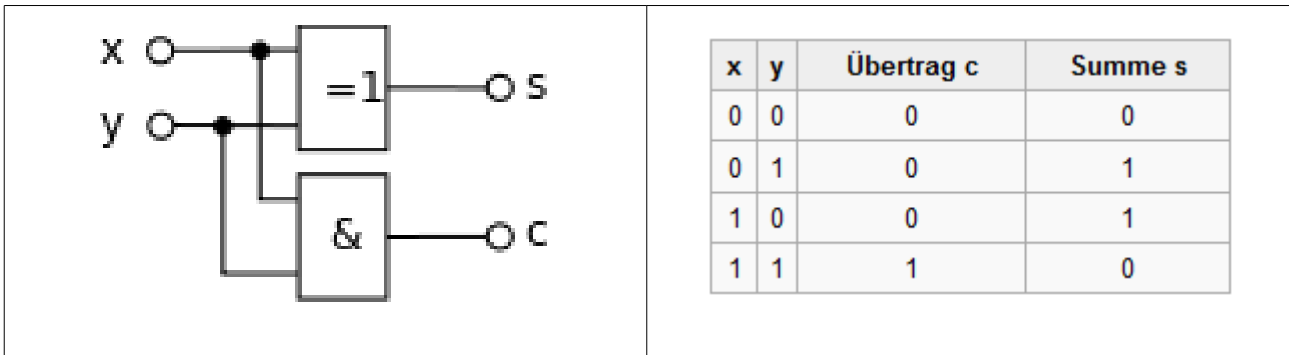
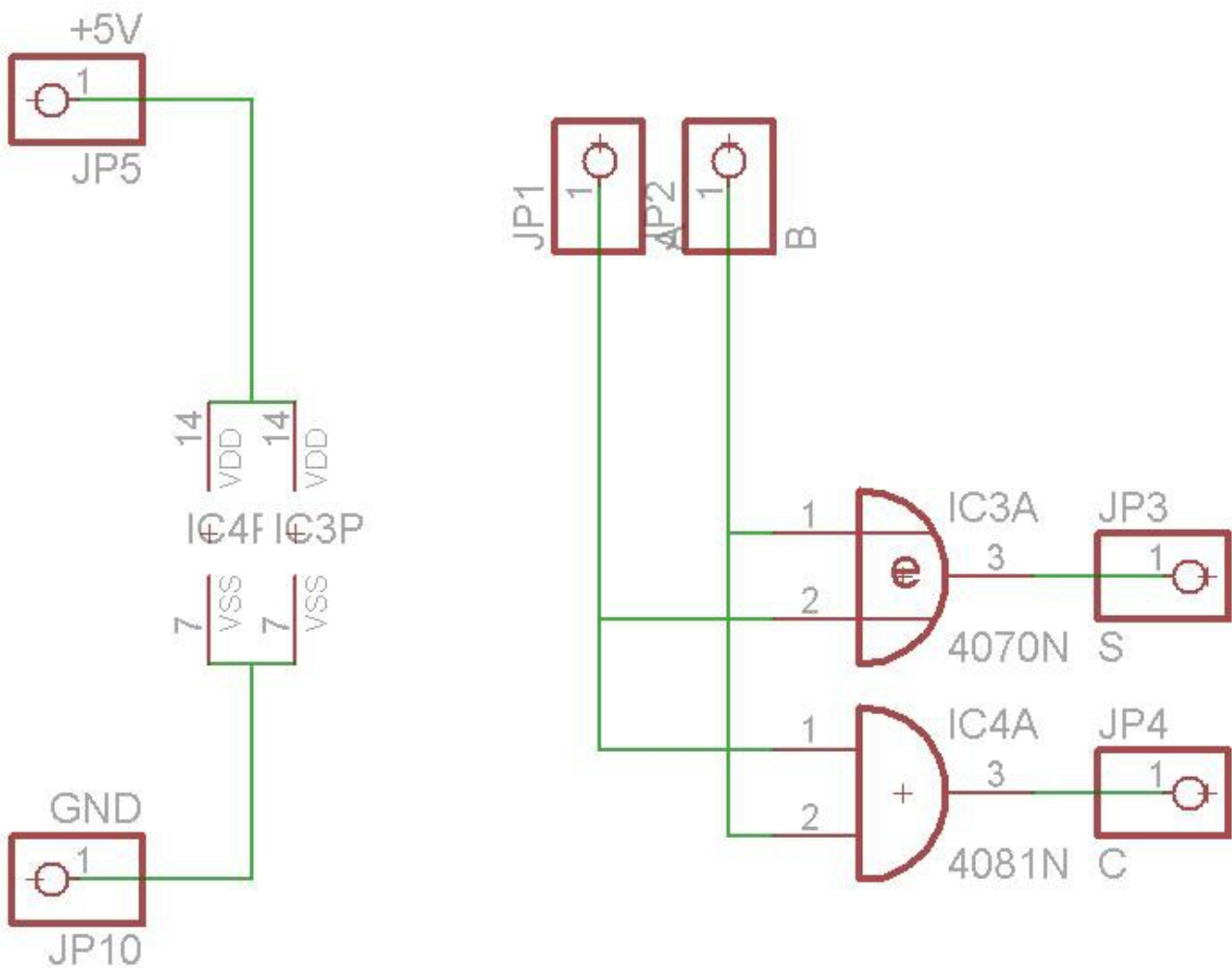


# Halbaddierer

Ein Halbaddierer ist ein Schaltnetz, das üblicherweise als digitale Schaltung realisiert wird. Er besteht aus zwei Eingängen und zwei Ausgängen. Mit einem Halbaddierer kann man zwei einstellige Binärzahlen addieren. Dabei liefert der Ausgang s (englisch für sum - Summe) die rechte und der Ausgang c (englisch für carry - Übertrag) die linke Stelle des Ergebnisses.

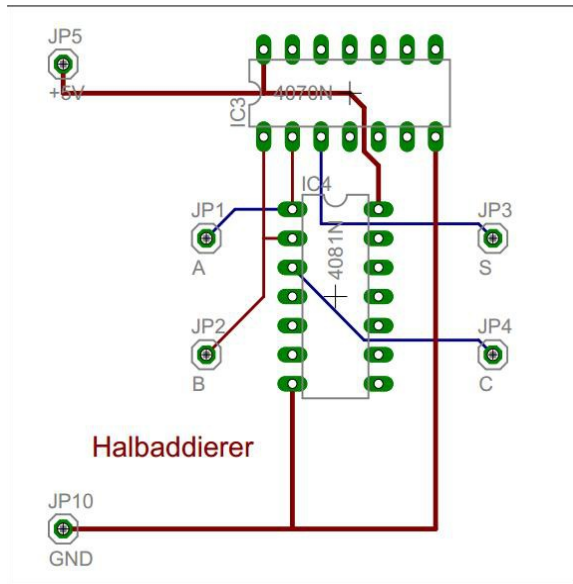


## Schaltplan



# Halbaddierer

## Board



## Ergebnis

