

Algebraische Kurven - Vorlesung 8

Mechanisch definierte algebraische Kurven

Es sei S eine feste Stange (man denke an ein mechanisches Maschinenteil) mit zwei fixierten Punkten $P_1, P_2 \in S$ (man denke an Gelenke). Diese Stange kann sich in der Ebene (dem \mathbb{R}^2) bewegen, wobei die beiden Punkte sich jeweils in zwei bestimmten Bahnen B_1 und B_2 (man denke an Schienen) befinden müssen. Die Bahnen können dabei recht einfach gegeben sein, etwa durch Geraden oder durch Kreise. Bei einer Dampfmaschine hat man ein drehbares Rad und eine gerade Schiene, die durch eine Stange gekoppelt sind. Wie beschreibt man den zugehörigen Bewegungsprozess?



Was sind die erlaubten *Konfigurationen des Systems*? Wenn man einen Punkt P der Stange fixiert, wie sieht die *Bewegungsbahn (Trajektorie)* dieses Punktes aus?

Für die Extremfälle $P = P_1$ und $P = P_2$ sind die Bewegungsbahnen Teilmengen (in der Regel echte!) von B_1 und B_2 . Für Punkte dazwischen erwartet man eine *stetige Deformation* der einen Bahn in die andere.

Situation 1. (Mechanisches Stangensystem) Seien B_1 und B_2 zwei ebene algebraische Kurven, die durch die Gleichungen $F_1 = 0$ und $F_2 = 0$ beschrieben werden, $F_1, F_2 \in K[X, Y]$. Sei S eine „bewegliche Gerade“ (eine Stange) mit zwei Punkten $P_1, P_2 \in S$, $P_1 \neq P_2$, die voneinander den Abstand d haben. Das *mechanische System*, das durch alle Lagen von S in der Ebene gegeben ist, bei denen gleichzeitig $P_1 \in B_1$ und $P_2 \in B_2$ ist, wird folgendermaßen beschrieben.

Eine Lage der Stange in der Ebene ist eindeutig bestimmt, wenn für die beiden Punkte die Lage festgelegt ist (dies berücksichtigt noch nicht die Abstandsbedingung), also durch vier Variablen $(P_1, P_2) = (x_1, y_1, x_2, y_2)$. Eine *erlaubte Konfiguration* muss dann die folgenden drei algebraischen Bedingungen erfüllen.

- (1) $F_1(x_1, y_1) = 0$
- (2) $F_2(x_2, y_2) = 0$
- (3) $(y_2 - y_1)^2 + (x_2 - x_1)^2 = d^2$ (Abstandsbedingung)

Es handelt sich also um drei algebraische Gleichungen in vier Variablen, als Lösungsmenge erwartet man also eine Kurve im \mathbb{A}_K^4 . Ein Punkt $P \in S$ wird

durch den Abstand zu P_1 bzw. P_2 beschrieben. Da sich diese Punkte im mechanischen System bewegen, setzen wir die Koordinaten für den *mitbewegten Punkt* P an als

$$P = P_1 + u(P_2 - P_1)$$

(der Abstand von P zu P_1 ist also $\|u(P_2 - P_1)\| = |ud|$) und schreiben seine Koordinaten als

$$(x, y) = (x_1, y_1) + u(x_2 - x_1, y_2 - y_1) = (ux_2 + (1 - u)x_1, uy_2 + (1 - u)y_1).$$

Man kann dann das gesamte mechanische System (durch eine lineare Transformation) in den vier Variablen x_1, y_1, x, y ausdrücken, indem man (bei $u \neq 0$)

$$x_2 = \frac{x - (1 - u)x_1}{u} \quad \text{und} \quad y_2 = \frac{y - (1 - u)y_1}{u}$$

in den Gleichungen ersetzt. In den neuen Variablen erhält man die drei Gleichungen

- (1) $F_1(x_1, y_1) = 0$
- (2) $F_2\left(\frac{x - (1 - u)x_1}{u}, \frac{y - (1 - u)y_1}{u}\right) = 0$
- (3) $(y - y_1)^2 + (x - x_1)^2 = u^2 d^2$

Die zu P gehörende Trajektorie kann man grundsätzlich dadurch erhalten, dass man aus diesem Gleichungssystem die Variablen x_1 und x_2 „eliminiert“, was eine algebraische Gleichung für x und y ergibt. Dies ist allerdings leichter gesagt als getan, häufig ist es sinnvoller, durch geschickte Manipulationen das Gleichungssystem zu vereinfachen.

Bemerkung 2. Manchmal interessiert man sich auch für die Situation, wo sich mit der Stange eine ganze Ebene mitbewegt, und für die Trajektorien von solchen Punkten. Dies ist etwa der Fall, wenn auf der Stange weitere Maschinenteile montiert sind. In diesem Fall kann man jeden Punkt der Ebene bzgl. P_1 und P_2 ansetzen als

$$(x, y) = (x_1, x_2) + u(x_2 - x_1, y_2 - y_1) + v(x_2 - x_1, -y_1 + y_2).$$

Es wird also der Punkt P_1 als Ursprung der bewegten Ebene, die Verbindungsgerade zu P_2 als erste Koordinatenachse und die dazu senkrechte Achse als zweite Koordinatenachse genommen.

Das gesamte mechanische (Stangen-)System wird also durch vier Variablen mit drei Gleichungen beschrieben. Die sichtbare Wirkungsweise, nämlich der Bewegungsablauf eines fixierten Punktes P auf S , liefert aber eine Trajektorie in der affinen Ebene.

Wir betrachten einige Beispiele.

Zwei Geraden als Bahnen

Beispiel 3. Seien L_1 und L_2 zwei Geraden in der reellen Ebene \mathbb{R}^2 und sei S eine bewegliche Gerade (eine Stange) mit zwei Punkten P_1, P_2 , die voneinander den Abstand d haben. Erlaubte Konfigurationen des Systems sind diejenigen Lagen von S , für die gleichzeitig $P_1 \in L_1$ und $P_2 \in L_2$ gelten. Die Geraden seien durch $L_1 = \{(x, y) \mid a_1x + b_1y = c_1\}$ und $L_2 = \{(x, y) \mid a_2x + b_2y = c_2\}$ festgelegt.

Die erlaubten Konfigurationen werden dann gemäß der Situationsbeschreibung durch die drei Bedingungen festgelegt:

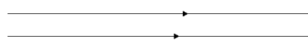
- (1) $a_1x_1 + b_1y_1 = c_1$
- (2) $a_2x_2 + b_2y_2 = c_2$
- (3) $(x_2 - x_1)^2 + (y_2 - y_1)^2 = d^2$.

Die Lösungsmenge der beiden linearen Gleichungen sind (einzeln betrachtet) dreidimensionale Unterräume. Die Lösungsmenge der ersten Gleichung kann man auffassen als das Produkt eines Kreises (in den Variablen $x_2 - x_1$ und $y_2 - y_1$) mit einer affinen Ebene. Das ist eine Art von Zylinder, wobei allerdings die Fasern zweidimensional sind. Wie kann man die gemeinsame Nullstellenmenge beschreiben, und wie sieht die Trajektorie des mechanischen Systems aus, die ein Punkt $P \in S$ erzeugt?

Durch eine Variablentransformation kann man annehmen, dass die erste Gerade die x -Achse ist, also durch die Gleichung $y = 0$ definiert ist, und die andere durch $ax + by = c$. Das liefert für das System die Bedingung $y_1 = 0$, und das bedeutet, dass man die Variable y_1 eliminieren kann. Man gelangt dann zu einem System mit den drei Variablen x_1, x_2, y_2 und den zwei Bedingungen

- (1) $(x_2 - x_1)^2 + y_2^2 = d^2$
- (2) $ax_2 + by_2 = c$.

Parallele Geraden



Wenn die zweite Gerade parallel zur ersten ist, so ist $a = 0$ und man kann die zweite Gleichung nach y_2 auflösen und erhält $y_2 = \frac{c}{b} = e$ ($b \neq 0$, sonst liegt keine Gerade vor). Die Zahl e ist der Abstand der parallelen Geraden. Man kann nun auch y_2 eliminieren, und übrig bleibt die einzige Gleichung $(x_2 - x_1)^2 + e^2 = d^2$, also

$$(x_2 - x_1)^2 = d^2 - e^2 = (d - e)(d + e).$$

Bei $e > d$ gibt es hierfür keine Lösung (der konstante Abstand der parallelen Geraden ist größer als der Koppelungsabstand auf der Stange).

Bei $e = d$ ergibt sich die Bedingung $x_1 = x_2$. Dies entspricht der Situation, wo der Parallelabstand der Geraden genau gleich dem Koppelungsabstand ist. Dann sind die einzigen erlaubten Konfigurationen diejenigen, wo die Stange senkrecht zu den beiden Geraden ist. Die Lösungsmenge ist also eine Gerade. Für jeden Punkt auf der Stange ist die Trajektorie einfach eine weitere parallele Gerade.

Sei nun $e < d$. Dann ist

$$x_2 - x_1 = \pm \sqrt{(d - e)(d + e)}.$$

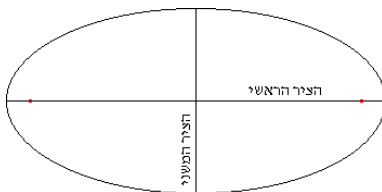
Die Lösungsmenge besteht aus zwei disjunkten Geraden. Dies entspricht den beiden unterschiedlichen Einhängungen, die nicht ineinander überführt werden können. Das mechanische System besteht also aus zwei Zusammenhangskomponenten. Für einen Punkt auf der Stange ergibt sich aber bei beiden Einhängungen die gleiche Trajektorie, nämlich eine parallele Gerade, die in gewissem Sinne doppelt durchlaufen wird. Hier besteht also die Lösungsmenge des vollen mechanischen Systems aus zwei (parallelen) affinen Geraden im vierdimensionalen affinen Raum, deren Trajektorien zu einem fixierten Punkt aber nur eine Gerade ist.

Nicht parallele Geraden

Wir betrachten nun den Fall, wo die beiden Geraden nicht parallel sind. Dann treffen sie sich und die Lösungsmenge kann nicht leer sein. Wir können durch eine weitere lineare Transformation annehmen, dass der Schnittpunkt gleich dem Nullpunkt $(0, 0)$ ist. Die zweite Gleichung wird dann durch $x_2 = ey_2$ beschrieben. Damit kann man x_2 eliminieren und erhält in den beiden Variablen x_1, y_2 die einzige Gleichung

$$(ey_2 - x_1)^2 + y_2^2 = d^2.$$

Der Konfigurationsraum des mechanischen Systems spielt sich also in einer (durch $y_1 = 0$ und $x_2 = ey_2$ definierten) Ebene ab und wird durch eine Quadrik beschrieben. Betrachtet man $ey_2 - x_1$ als eine neue Variable, so sieht man, dass es sich um eine Ellipse (in den Koordinaten x_1, y_2 ; in den Koordinaten $ey_2 - x_1, y_2$ ist es ein Kreis) handelt.



Wie sehen die Trajektorien aus? Sei P derjenige Punkt auf der Stange, der durch $P_1 + u(P_2 - P_1)$ gegeben ist. Nach der Situationsbeschreibung hat der Punkt P die Koordinaten

$$((1 - u)x_1 + uey_2, uy_2),$$

wobei $(ey_2 - x_1)^2 + y_2^2 = d^2$ sein muss. In den Extremfällen $u = 0$ und $u = 1$ ergeben sich $(x_1, 0)$ (x_1 beliebig) bzw. (sey_2, sy_2) (s beliebig) als Lösungsmenge. Hierbei muss nach wie vor $(ey_2 - x_1)^2 + y_2^2 = d^2$ erfüllt sein, d.h. es muss zu gegebenem x_1 (bzw. y_2) eine Lösung der Gleichung in der anderen Variablen geben. Die gibt es, wenn x_1 (bzw. y_2) hinreichend klein ist. Insgesamt ergeben sich also gewisse Strecken auf den Ausgangsgeraden. Die Punkte P_1 und P_2 müssen ja auf ihren Bahnen bleiben, und können sich von der anderen Geraden nicht beliebig weit entfernen.

Sei also $u \neq 0, 1$. Aus dem Ansatz

$$(x, y) = ((1 - u)x_1 + uey_2, uy_2)$$

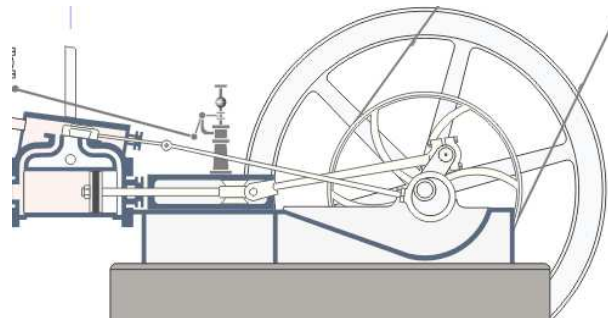
folgt $y_2 = \frac{y}{u}$ und $x_1 = x - \frac{uey_2}{1-u} = x - \frac{ey}{1-u}$ (das Urbild ist also eindeutig festgelegt). Die Gleichung wird dann zu

$$\left(\frac{ey}{u} - x + \frac{ey}{1-u}\right)^2 + \frac{y^2}{u^2} = d^2,$$

was wieder die Gleichung einer Ellipse ist.

Gerade und Kreis als Bahnen

Wir betrachten nun den Fall, wo die eine Bahn eine Gerade und die zweite Bahn ein Kreis ist. Dies ist die Situation bei einer Dampfmaschine (insbesondere, wenn die Gerade durch den Kreismittelpunkt verläuft).



Wir können ohne Einschränkung annehmen, dass die Gerade durch $y = 0$ gegeben ist. Die Koordinaten des Punktes auf der Geraden sind dann

$$P_1 = (x_1, y_1) = (x_1, 0).$$

Für den Kreis kann man annehmen, dass er den Mittelpunkt $(0, b)$ und den Radius r besitzt. Der Kreisbahnpunkt $P_2 = (x_2, y_2)$ erfüllt dann die Bedingung $x_2^2 + (y_2 - b)^2 = r^2$. Das gesamte mechanische System wird also durch die zwei Bedingungen

- (1) $x_2^2 + (y_2 - b)^2 = r^2$
- (2) $(x_2 - x_1)^2 + y_2^2 = d^2$

beschrieben, wobei d wieder der Koppelungsabstand sei. Betrachtet man diese zwei Gleichungen in den Koordinaten x_2, y_2 und $x_2 - x_1$, so sieht man, dass es sich um den Schnitt von zwei Zylindern handelt wie in Beispiel 4.6. Die erlaubten Stangenkonfigurationen des mechanischen Systems lassen sich also in drei geeigneten Koordinaten als der Durchschnitt von zwei Zylindern deuten. Dabei müssen allerdings weder die Radien übereinstimmen noch müssen die Innenachsen der Zylinder sich treffen. Ein solcher Durchschnitt und die zugehörigen Trajektorien können schon relativ kompliziert sein.

In den folgenden Beispielen brauchen wir ein Lemma, das eine einfache *Eliminationssituation* beschreibt.

Lemma 4. *Sei R ein Integritätsbereich und seien*

$$F_1 = a_1X^2 + b_1X + c_1 \text{ und } F_2 = a_2X^2 + b_2X + c_2$$

zwei quadratische Polynome in einer Variablen über R mit $a_1 \neq 0$ und (a_1, b_1) und (a_2, b_2) linear unabhängig. Dann gehört zum Ideal $(F_1, F_2) \cap R$ das Element

$$(a_2c_1 - a_1c_2)^2 - b_1(-a_2c_1b_2 - c_2a_2b_1 + a_1b_2c_2) + c_1(a_1b_2^2 - 2a_2b_1b_2).$$

Beweis. Wir haben zunächst

$$a_2F_1 - a_1F_2 = (a_2b_1 - a_1b_2)X + a_2c_1 - a_1c_2.$$

Daraus ergibt sich der Ausdruck (dieses Argument ist nicht ganz richtig, es lässt sich aber auch rigoros durchföhren)

$$X = -\frac{a_2c_1 - a_1c_2}{a_2b_1 - a_1b_2}.$$

Wie setzen das in F_1 ein und multiplizieren mit dem Quadrat des Nenners und erhalten

$$a_1(a_2c_1 - a_1c_2)^2 - b_1(a_2c_1 - a_1c_2)(a_2b_1 - a_1b_2) + c_1(a_2b_1 - a_1b_2)^2.$$

Hier kommt im zweiten Summand $-b_1a_2c_1a_2b_1$ und im dritten Summand $c_1a_2^2b_1^2$ vor; diese beiden Summanden heben sich weg, in allen übrigen Monomen kommt a_1 vor. Wir können also a_1 wegekürzen und übrig bleibt

$$(a_2c_1 - a_1c_2)^2 - b_1(-a_2c_1b_2 - c_2a_2b_1 + a_1b_2c_2) + c_1(a_1b_2^2 - 2a_2b_1b_2).$$

□

Beispiel 5. Wir betrachten das mechanische Koppelungssystem, das durch den Einheitskreis und die dazu tangentielle Gerade durch $(0, 1)$ mit dem Koppelungsabstand $d = 2$ definiert ist, also durch den Geradenbahnpunkt und Kreisbahnpunkt

$$P_1 = (x_1, 1) \text{ und } P_2 = (x_2, y_2)$$

mit den beiden Bedingungen

- (1) $x_2^2 + y_2^2 = 1$
- (2) $(x_2 - x_1)^2 + (y_2 - 1)^2 = 4.$

Es handelt sich also um den Schnitt von zwei Zylindern, allerdings mit unterschiedlichen Radien und auch mit Innenachsen, die sich nicht treffen. Interessant sind die beiden Geraden

$$G_1 = V(x_2, y_2 + 1)$$

und

$$G_2 = V(x_2 - x_1, y_2 + 1),$$

die sich im Punkt

$$P = (0, 0, -1)$$

schneiden. Die Gerade G_1 liegt auf dem einen Zylinder und schneidet den anderen Zylinder tangential, und umgekehrt. Das geometrische Bild ist, dass der kleinere Zylinder aus dem größeren eine „gebogene Acht“ herausstanzt, wobei P der Kreuzungspunkt der Acht ist.

Die erlaubten Stangenkonfigurationen lassen sich folgendermaßen gewinnen. Zu jedem Kreispunkt gibt es zwei Möglichkeiten, wie die Stange liegen kann, mit der Ausnahme des Kreisbahnpunktes $(0, -1)$, wo der Geradenbahnpunkt $(0, 1)$ sein muss.

Wir starten mit der Situation, wo der Punkt $(0, 1)$ der Kreisbahnpunkt ist, und wo $(-2, 1)$ der Geradenbahnpunkt ist (die Stange liegt also links auf der Geraden), und lassen den Kreisbahnpunkt im Uhrzeigersinn um den Kreis wandern. Der Kreisbahnpunkt zieht dann den Geradenbahnpunkt hinter sich her, bis er unten bei $(0, -1)$ angekommen ist. Die Stange ist dann der vertikale Durchmesser des Kreises (der Geradenbahnpunkt ist dann in $(0, 1)$ und der Kreisbahnpunkt ganz unten). Ab dann wandert der Kreisbahnpunkt auf dem linken Kreisbogen nach oben und schiebt dabei die Stange weiter nach rechts, bis der Geradenbahnpunkt bei $(2, 1)$ ankommt.

Die andere Möglichkeit, wo der Punkt $(0, 1)$ der Kreisbahnpunkt ist, ist die, wo die Stange rechts auf der Geraden liegt (mit $(2, 1)$ als Geradenbahnpunkt). Der Kreisbahnpunkt bewegt sich erneut im Uhrzeigersinn. Dabei schiebt er den Geradenbahnpunkt zuerst nach rechts bis zu einem gewissen Extremum, bei dem die Stange senkrecht zum Kreis im Kreisbahnpunkt steht. Von da an zieht der Kreisbahnpunkt den Geradenbahnpunkt zurück nach links, wobei sich die Stange aufrichtet, bis sie den vertikalen Durchmesser des Kreises einnimmt. Weiter wandert der Kreisbahnpunkt auf dem linken Kreisbogen wieder nach oben, wobei er den Geradenbahnpunkt bis zum Extremum nach links schiebt, und im letzten Stück wieder nach $(-2, 1)$ zieht.

Insbesondere wird der vertikale Durchmesser des Kreises zweimal von der Stange eingenommen, diese Stangenkonfiguration entspricht also dem Kreuzungspunkt der Acht.

Wir wollen nun die Trajektorie zum Mittelpunkt der Stange berechnen, also zu

$$\begin{aligned} P &= P_1 + \frac{1}{2}(P_2 - P_1) = (x_1, 1) + \frac{1}{2}(x_2 - x_1, y_2 - 1) \\ &= \left(\frac{1}{2}x_1 + \frac{1}{2}x_2, \frac{1}{2}y_2 + \frac{1}{2}\right) =: (x, y). \end{aligned}$$

Wir interessieren uns für eine Gleichung für x und y , und führen die Variable $z = \frac{1}{2}x_1 - \frac{1}{2}x_2$ ein. Dann ist

$$x_1 = x + z, \quad x_2 = x - z \quad \text{und} \quad y_2 = 2y - 1$$

und das Gleichungssystem schreibt sich in den neuen Variablen als

$$(x - z)^2 + (2y - 1)^2 = 1 \quad \text{und} \quad (-2z)^2 + (2y - 2)^2 = 4,$$

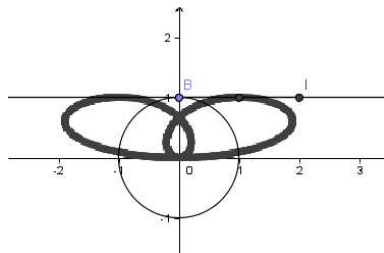
wobei man letzteres als $z^2 + (y - 1)^2 = 1$ schreiben kann bzw. als $z^2 + y^2 - 2y = 0$. Die erste Gleichung ergibt ausgerechnet

$$z^2 - 2zx + x^2 + 4y^2 - 4y = 0.$$

Damit ergibt sich nach Lemma 8.4 (mit $a_1 = a_2 = 1$ und $b_1 = 0$) die Gleichung

$$\begin{aligned} (c_1 - c_2)^2 + c_1 b_2^2 &= (y^2 - 2y - x^2 - 4y^2 + 4y)^2 + (y^2 - 2y)(2x)^2 \\ &= (-3y^2 + 2y - x^2)^2 + (y^2 - 2y)(2x)^2 \\ &= 9y^4 + x^4 + 4y^2 - 12y^3 + 6x^2 y^2 - 4x^2 y + 4x^2 y^2 - 8x^2 y \\ &= 9y^4 + 10x^2 y^2 + x^4 - 12y^3 - 12x^2 y + 4y^2. \end{aligned}$$

Das ist eine Quartik (Kurve vom Grad vier) mit zwei Singularitäten.



Beispiel 6. Wir betrachten das mechanische System aus Einheitskreis und x -Achse, wo der Koppelungsabstand $d = 1$ ist. Das mechanische System wird dann durch die zwei Gleichungen

$$\begin{aligned} (1) \quad &x_2^2 + y_2^2 = 1 \\ (2) \quad &(x_2 - x_1)^2 + y_2^2 \end{aligned}$$

beschrieben. Es handelt sich um den Durchschnitt von zwei Zylindern mit gleichem Radius und sich treffenden Innenachsen, d.h. wir können auf die Ergebnisse von Beispiel 4.6 zurückgreifen. Dort wurde gezeigt, dass der Durchschnitt durch zwei Ellipsen gegeben ist, die sich in zwei Punkten schneiden. Diese Beschreibung muss sich auch im Kontext des mechanischen Systems

wiederfinden. Welche Stangenkonfigurationen entsprechen der einen Ellipse, welche der anderen, welche Konfigurationen liegen auf beiden?

Machen wir uns also einen Überblick über die erlaubten Konfigurationen. Wenn der Geradenpunkt (also der Punkt auf der Geradenbahn) der Kreismittelpunkt ist, so ist jeder Punkt des Kreises als Kreisbahnpunkt erlaubt. Die radialen Strahlen des Kreises bilden also eine Schar von erlaubten Stangenkonfigurationen, und diese bilden zusammen die eine Ellipse. Die andere Ellipse entspricht der Menge der Stangenkonfigurationen, bei denen der Geradenbahnpunkt von -2 nach $+2$ läuft und dabei den Kreisbahnpunkt im oberen oder unteren Kreisbogen vor sich herschiebt bzw. hinterherzieht. Es gibt zwei Stangenkonfigurationen, die zu beiden Familien gehören, nämlich die mit dem Kreismittelpunkt als Geradenbahnpunkt und $(0, 1)$ bzw. $(0, -1)$ als Kreisbahnpunkt. In einer solchen Stangenkonfiguration kann das mechanische System nicht nur vorwärts und rückwärts laufen, sondern wesentlich die Richtung wechseln.

Wie sehen die Trajektorien eines Punktes auf der bewegten Stange aus? Die Gesamttrajektorie ist die Vereinigung der beiden Trajektorien, die zu den beiden irreduziblen Komponenten des Systems gehören. Wie viele Selbstdurchdringungspunkte gibt es?

Für einen Punkt $P = P_1 + u(P_2 - P_1)$ der Koppelungsstange sind die Koordinaten gleich

$$(z_1, z_2) = (x_1 + u(x_2 - x_1), uy_2).$$

Bei $u = 0$ ist die Trajektorie das reelle Intervall $[-2, 2]$, und bei $u = 1$ ist es der Einheitskreis. Sei also nun $u \neq 0, 1$. Die Projektion der radialen Komponenten des Systems ist einfach der Kreis mit Radius u . Die Projektion der anderen Ellipse ist wieder eine Ellipse, die den Kreis in unterschiedlicher Weise schneiden kann. Siehe auch Aufgabe 8.2.