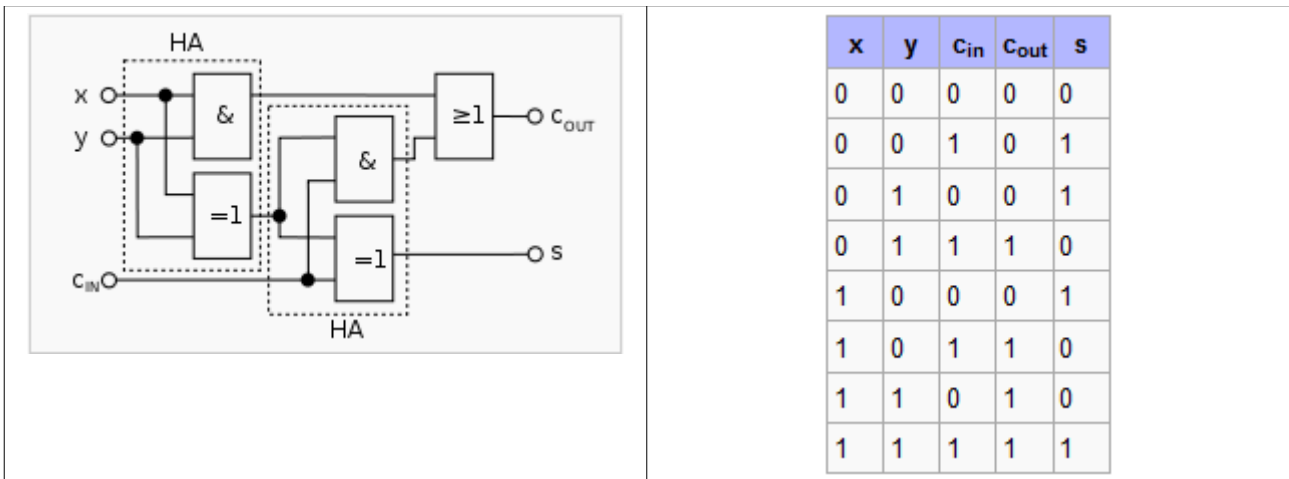


# Volladdierer

Ein Volladdierer (englisch für full adder) ist ein Schaltnetz, das üblicherweise als digitale Schaltung realisiert wird. Es besteht aus drei Eingängen (x, y und cin) und zwei Ausgängen (s und cout). Mit einem Volladdierer kann man drei einstellige Binärzahlen addieren. Dabei liefert der Ausgang s (englisch für sum - Summe) die niederwertige Stelle des Ergebnisses, der Ausgang cout (englisch für carry (output) - Übertrag (Ausgang)) die höherwertige. Die Bezeichner cin und cout legen hierbei eine Möglichkeit zur Überlaufbehandlung in Addiernetzen nahe.



## Schaltplan

