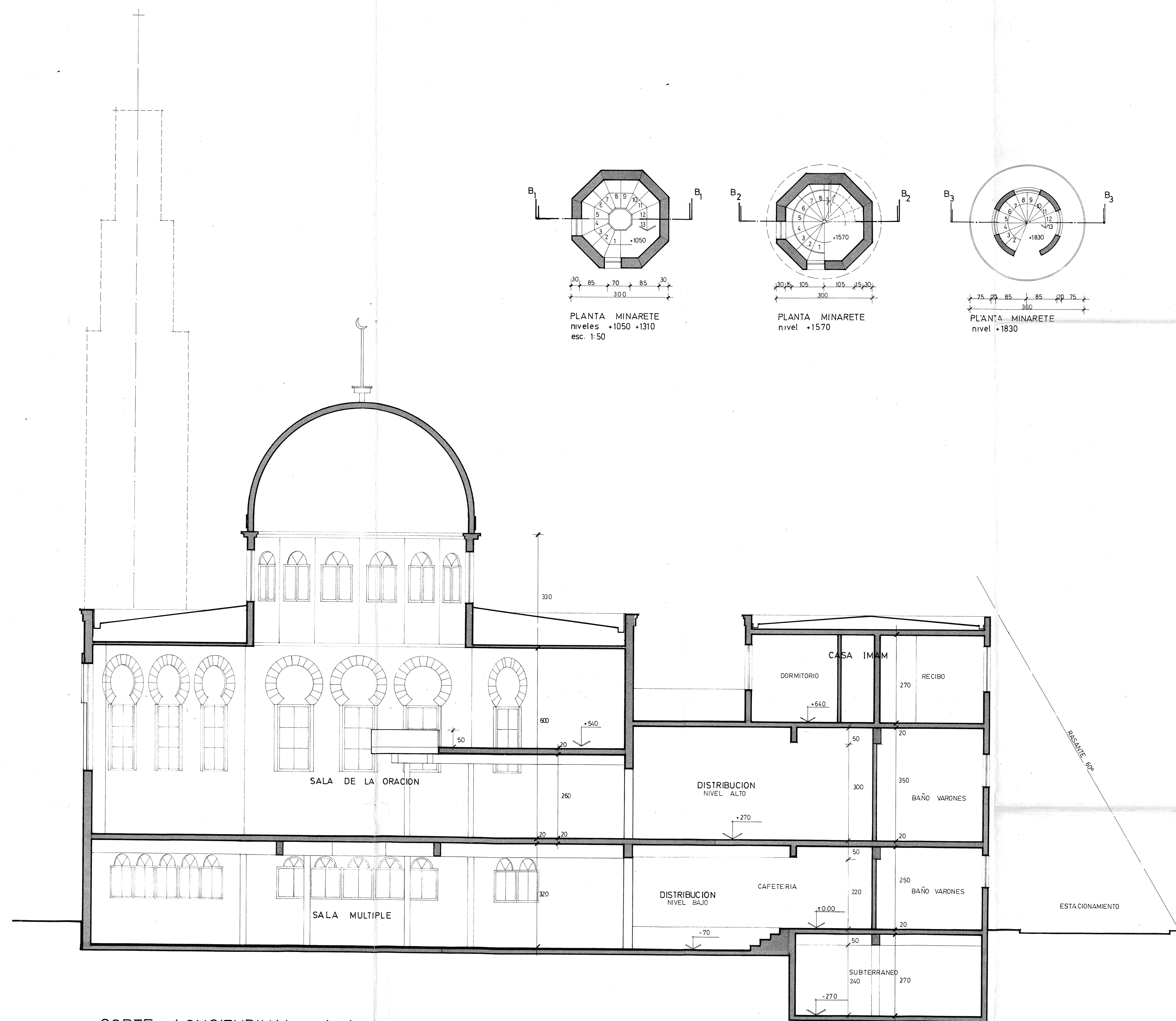
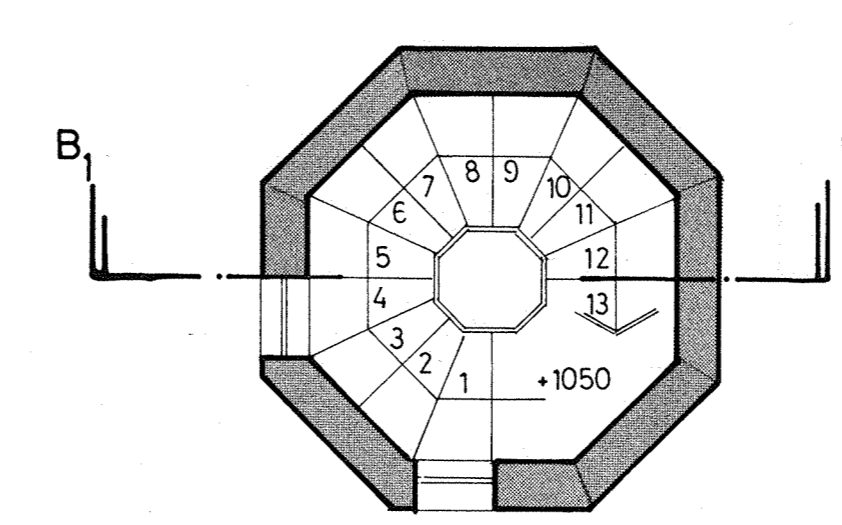


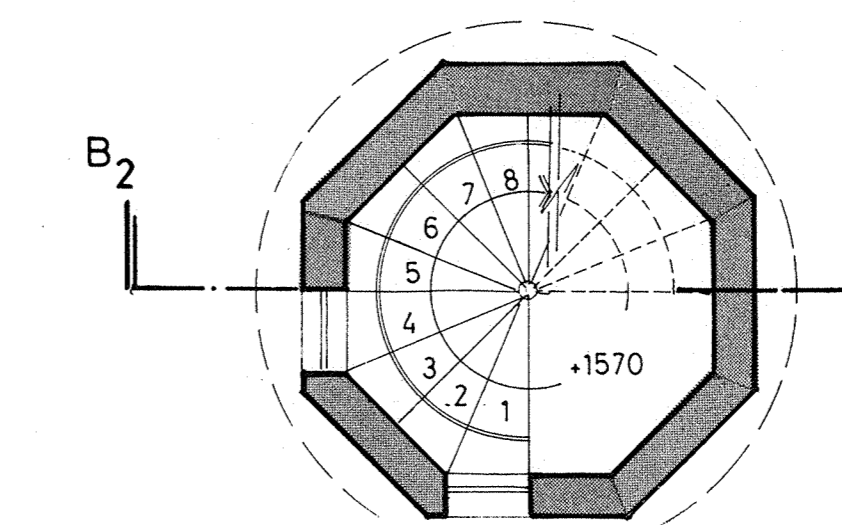
CORTE MINARETE B-B



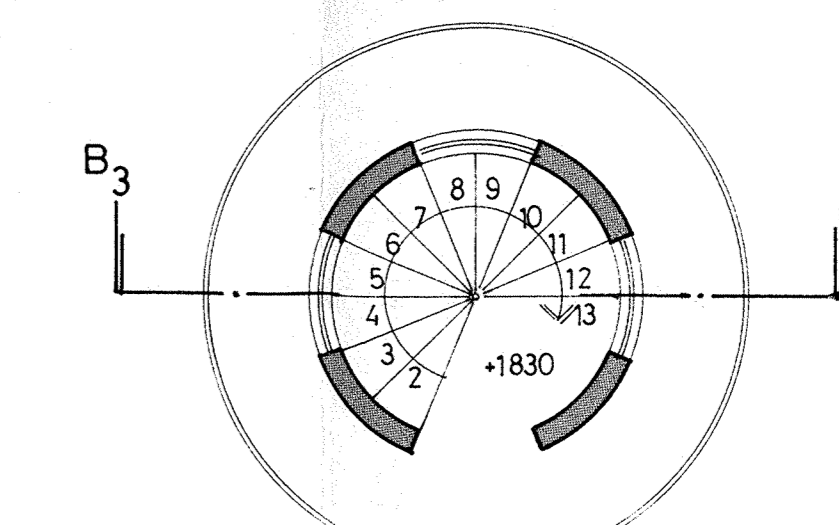
CORTE LONGITUDINAL A-A



PLANTA MINARETE niveles +1050 +1310 esc. 1:50



PLANTA MINARETE nivel +1570



PLANTA MINARETE nivel +1830

DIRECCION DE OBRAS MUNICIPALES  
 MUNICIPIO DE NUNOA  
 ARCHITECTO  
 NUNOA

DIRECCION DE OBRAS MUNICIPALES  
 MUNICIPIO DE NUNOA  
 APROBADO  
 EDIFICACION  
 ARCHITECTO  
 PERMISO N° 377 / FECHA 30 JUN. 1987

