

Los requisitos generales de patentabilidad (y específicamente los de la actividad inventiva y la novedad) no debería impedirse la concesión de sucesivas patentes sobre una misma información genética. Y con el mismo carácter apriorístico de esta aproximación a la cuestión, parece que, si la secuencia genética no cumple en las sucesivas patentes la función biológica prevista en la primera patente, no estaremos ante patentes dependientes en el sentido del artículo 56 de la Ley de Patentes.

Esta solución, además de responder, en nuestra opinión, con el espíritu y finalidad de la Directiva 98/44/CE y de los principios inspiradores del Derecho de Patentes, resulta adecuada a la evolución del ámbito tecnológico. Los avances que se producen en el sector demuestran que, al contrario de lo que se pensaba en un principio, existe un número limitado de secuencias de ADN que realizan una pluralidad de funciones que desconocemos. Lo importante no es ya el aislamiento de la secuencia en sí, sino el paso ulterior, la función biológica que dicha secuencia lleva a cabo. El hecho de que una misma secuencia pueda llevar a cabo pluralidad de funciones parece aconsejar, de cara a la innovación tecnológica, premiar a aquellos que las identifican.

HISTORIA INVENTIVA DE ESPAÑA: LA FREGONA

CARLOS RIVADULLA OLIVA¹
Abogado. Asociado del departamento de propiedad industrial e intelectual de Clifford Chance. Master of Laws por Columbia University School of Law de Nueva York (Estados Unidos).

"Toda las verdades son fáciles de entender una vez han sido descubiertas, lo difícil es descubrirlas"

GALILEO GALILEI

1. INTRODUCCIÓN

La siesta, el botijo, las persianas o el Chupa-Chups constituyen, entre muchos otros, el fruto de la rica actividad inventiva española. Pero no cabe duda de que en el libro de nuestra propiedad industrial la fregona o cubo lavasuelos o friega-suelos¹ ha escrito uno de sus capítulos más importantes.

El objeto del presente artículo es, por lo tanto, realizar un recorrido histórico por la evolución del invento de la fregona en España²; analizando des-

¹ En cuanto a su correcta acepción, cabe advertir que existe cierta disparidad y confusión entre mocho, mopa y fregona. De acuerdo con la Real Academia de la Lengua, la fregona es un *utensilio que sirve para fregar los suelos sin necesidad de arrodillarse*, con lo que no resulta claro si la RAE está haciendo referencia al palo, de madero o metal, en cuyo extremo se fija un trapo, mopa o tiras de tela ("mocho") o al cubo con escurridor. Sin perjuicio de lo anterior, y a efectos de simplificar el texto, y porque de forma general la mayor parte del público denomina fregona al cubo de fregar (normalmente de plástico, compuesto por un escurridor y una asa), en este artículo nos hemos permitido la licencia de denominar fregona al cubo lava-suelos o friega-suelos.

² En "*La Historia de la fregona*" de D. Manuel Jalón Corominas (disponible en www.fregona.com), se contiene amplia y detallada información sobre la historia y evolución de la fregona en España.

de sus primeros modelos hasta su desarrollo más actual. Asimismo, nos detendremos a analizar los procedimientos judiciales que le han acompañado durante su vida legal e incluso, paradójicamente, una vez caducada la patente. Pleitos que han versado tanto sobre la validez de la patente de la fregona por falta de novedad, o, como el más reciente, en el que se ha determinado mediante una inusual acción de jactancia, la autoría del invento de la fregona³ a favor de D. M. J. C. en detrimento de las pretensiones de los descendientes de D. E. B. M.

De cualquier forma, la fregona ha sido y es un producto de gran éxito comercial y social, lo cual convierte al título de patente que lo protegía en uno de los inventos españoles más importantes de las últimas décadas. Así, únicamente durante el periodo de vigencia de la patente, de 1964 a 1984, se llegaron a vender más de 60 millones de unidades en todo el mundo⁴.

Por otro lado, y quizá el más importante, la fregona supuso un cambio radical en los hábitos de limpieza del hogar en España. Y tal como se ha afirmado; “*la fregona puso de pie a la mujer*”. Afirmación que aunque pudiera parecer, a la luz de nuestros tiempos, sexista e inapropiada, no es menos cierto que en el contexto de la aparición de la fregona (los primeros modelos, a finales de la década de los años 50) era la mujer la que realizaba las tareas de limpieza del hogar.

Por ello, la introducción de este invento supuso un cambio radical en la forma de limpiar, posibilitando que la acción de limpiar los suelos se pudiese hacer de pie, y no arrodillado en el suelo tal como se hacía hasta la fecha. Este cambio, aparentemente pequeño, supuso una mejora sustancial en la calidad de la forma de trabajar y limpiar el hogar, así como en una mayor comodidad e incluso, tal como se ha llegado a afirmar, de dignidad en el trabajo⁵.

2. DESARROLLO E HISTORIA INVENTIVA

Aunque pueda parecer insólito, el desarrollo y la introducción de la fregona en España guarda cierta relación con la guerra fría y la creación de dos bloques de poder contrapuestos después de la Segunda Guerra Mundial.

Como es bien sabido, España sufrió el aislamiento de la comunidad internacional tras la guerra como consecuencia de sus afinidades, más que de participación directa, con el bando de los perdedores. Sin embargo, a principios de los años 50, el bloque occidental y, principalmente, Estados Unidos, empiezan a observar a España como un posible aliado más que un antiguo enemigo.

Y en el contexto de la guerra fría en ciernes, España se erigió en un claro enemigo del recién creado bloque comunista, a la par que un futuro aliado con una posición geoestratégica muy conveniente. Esta situación, unido al interés de Estados Unidos en ubicar bases militares en España, así como de vender armamento y equipamiento militar, motivaron que Estados Unidos y España iniciasen contactos diplomáticos a principios de la década de los años cincuenta.

Los contactos iniciales entre España y Estados Unidos se materializaron en el denominado Pacto de Madrid de 1953, acuerdo consistente en un programa de defensa conjunto y de ayuda económica, y que culminó con la creación de las bases militares mixtas de Torrejón de Ardoz (Madrid), Rota (Cádiz), Morón de la Frontera (Sevilla) y Zaragoza.

En el marco de esta nueva relación con Estados Unidos, España adquirió de su nuevo aliado una dotación de aviones de caza F-86 Sarbre⁶.

Por aquel entonces, 1953, D. M. J. C. era un oficial del ejército del aire e ingeniero aeronáutico, y debido justamente a su preparación y capacitación, fue uno de los elegidos por el Ejército del Aire para realizar un curso en Estados Unidos (base aérea de Chanute en Illinois, al sur de Chicago), sobre mantenimiento y reparación de los nuevos aviones F-86 Sarbre que España acababa de adquirir de su recién estrenado socio estratégico y comercial.

Por este motivo, D. M. J. se trasladó a vivir a Estados Unidos durante casi un año. Corría ya el año 1954.

En la base aérea de Chanute, D. M. J. observa como los operarios de la base limpiaban el suelo de los hangares utilizando un palo de madera al que iban unidos en un extremo unas tiras de algodón y un cubo metálico

³ Sentencia 196/2009 de la Audiencia Provincial de Zaragoza de 1 de abril de 2009, Rollo de Apelación 133/2009.

⁴ Cifras aproximadas de acuerdo con la información contenida en la página web www.fregona.es titularidad de D. M. J. De los 60 millones de unidades vendidas durante la vigencia de la patente, 40 millones fueron fabricadas por la compañía MANUFACTURAS RODEX, S.A., en la que participaba como accionista y consejero delegado D. M. J., y las restantes 20 millones de unidades por licenciatarios. En la actualidad, la fregona se sigue fabricando y vendiendo por una veintena de empresas en el mercado español.

⁵ De hecho, también se empleaba el término “fregona” para designar a la mujer que realizaba las labores de limpieza (ver definición de “fregona” en www.rae.es/despect. *Criada que sirve en la cocina y frega*).

⁶ Uno de los primeros modelos de avión de combate de propulsión a reacción.

donde se contenía el agua y que estaba compuesto de dos rodillos para escurrir el agua de las tiras.

La forma de utilización era muy sencilla; las tiras de algodón se humedecían en el agua del cubo, se presionaba una palanca y los rodillos se cerraban, atrapando las tiras de algodón para poder escurrirlas.

2.1. Desarrollo del palo de fregar y del cubo con rodillos

En este punto conviene poner de manifiesto que a pesar de que tanto el palo con el mocho como el cubo de fregar forman parte de un mismo equipo de limpieza para fregar, ambos son, obviamente, dos objetos diferentes que han tenido un desarrollo y evolución dispar, así como, lógicamente, han tenido, en su caso la protección de sus respectivas patentes.

De acuerdo con lo comentado en el apartado anterior, en Estados Unidos ya se venía utilizando desde finales del siglo XIX diversos sistemas de limpieza que empleaban un palo unido a unas tiras de algodón y un cubo con rodillos en el que se guardaba el agua y servía para escurrir las tiras.

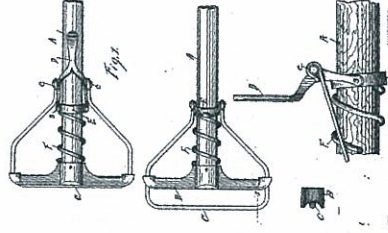
Una de las primeras patentes americanas conocidas⁷ relativas al palo de fregar al que se unían unas tiras de algodón es la de Thomas A. Stewart de Michigan, Estados Unidos (patente número US 499.402 concedida el 11 de junio de 1893).

De acuerdo con la **Figura 1** que se muestra a continuación, dicha patente consiste en colocar sobre la base de un palo un mecanismo metálico en forma de "T" cuya función, a través de una palanca, es la de fijar y liberar las tiras de algodón al palo. Igualmente, y para facilitar la amortiguación del palo y dotarlo de flexibilidad en la acción de fregar, se incorpora un muelle metálico entre el palo y el mecanismo de fijación de las tiras. Esta invención mejoraba sustancialmente los denominados lampazos o palos a los que se unía con una cuerda un trapo o mocho a un palo. Estos instrumen-

⁷ Con respecto a la prioridad de las patentes que se citan en el presente artículo, es necesario advertir la dificultad de realizar una búsqueda completa de antecedentes, toda vez que la Oficina de Patentes y Marcas de Estados Unidos (*United States Patent and Trademark Office*, www.uspto.gov) no ofrece información completa sobre patentes anteriores a 1976. En tal caso, y a los efectos de determinar la anterioridad de las patentes que citaremos, hemos utilizado como criterio de prioridad las referencias que patentes posteriores realizan de dichas patentes como documentos anteriores. En cualquier caso, y para la búsqueda de información sobre patentes anteriores a 1976 resultan muy útiles las siguientes webs: www.freepatentsonline.com y www.patentstorm.us.

tos eran más rudimentarios y se empleaban principalmente para trasegar o esparcir agua en las cubiertas de los barcos. El invento de T. S. facilitaba el recambio del trapo así como permitía una mayor amortiguación en la operación de fregado.

Figura 1



Con la patente de T. A. S. se había avanzado sustancialmente en la forma de fregar en el ámbito doméstico; ya no era necesario fregar arrodillado en el suelo y se podía fregar, tal como ya se barría con las escobas, de pie. Sin embargo, el mocho de T. S. necesitaba un complemento, un cubo en el que depositar el agua y en el que escurrir las tiras, toda vez que sin dicho recipiente el fregado resultaba muy ineficiente y pantanoso, y lo único que se conseguía era trasegar o extender el agua.

No obstante, unos años antes del invento de T. A. S. de 1897, C. G. ya había patentado un cubo con rodillos denominado "mop wringer" y cuya función era justamente la de atrapar un trapo o tiras con unos rodillos, con la finalidad de escurrirlos. La patente, con número US 415.195 fue concedida en fecha 19 de noviembre de 1889.

En las figuras de abajo se observa el mecanismo de funcionamiento de los rodillos que, accionados por una palanca de pie, se juntan atrapando el trapo o tiras para poder escurrirlos. Una de las características de este primer cubo primitivo es que el mecanismo de los rodillos no se incorporaba al cubo, sino que iban sujetos a una plataforma externa y el cubo de madera o metal se insertaba dentro de ésta.

Figura 2

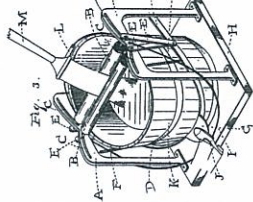
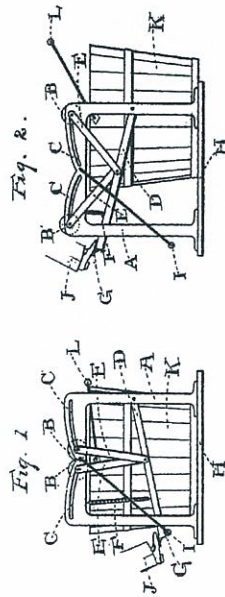


Figura 3



Unos años más tarde, los hermanos B. de Ohio, presentaron una solitud de patente que mejoraba sustancialmente el funcionamiento de los rodillos y la facilidad de uso y transporte del cubo. Toda vez que el propio mecanismo de los rodillos formaba parte del cubo.

La patente de los hermanos M., C. y W. B. fue concedida el 18 de mayo de 1897, con el número US 582.975. En las figuras 4 y 5 a continuación se muestra el mecanismo relativo al funcionamiento de los rodillos y la palanca de pie empleada para juntarlos, y fijar así al mocho o tiras de algodón y poder escurrirlos al estirar el palo hacia arriba una vez sujeto.

Figura 4

(80 Model)
M. L., O. V. & W. A. BENT.
FOR FRAMES.
No. 582,975.
Patented May 18, 1897.

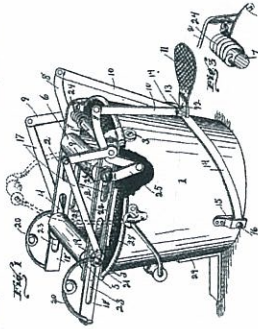
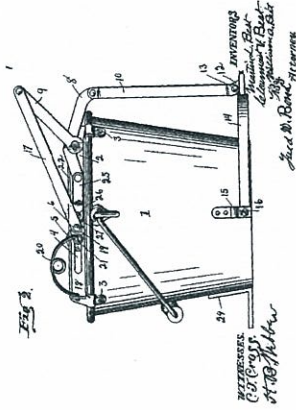


Figura 5



Sin embargo, el cubo con rodillos también presentaba algunos inconvenientes en cuanto a su fabricación y forma de uso. Su fabricación resultaba compleja (obsérvense los mecanismos de funcionamiento de los rodillos), con lo que no resultaba fácil para su producción en masa (al menos en aquellos tiempos), ni los materiales eran tampoco baratos, ya que tanto el cubo como los mecanismos eran metálicos. Por otro lado, su funcionamiento, debido a su peso y a la fuerza que era necesaria emplear para sujetar y accionar los rodillos, así como para escurrir el trapo, tampoco eran del todo cómodos para todos los usuarios.

Ahora bien, sin perjuicio de lo anterior, la combinación del palo con tiras de algodón y el cubo de rodillos, sí que supuso un gran avance en la forma de fregar; por primera vez se podía fregar de una forma cómoda y de pie, escurriendo el trapo (sin trasegar agua) y sin tener que arrodillarse fregando a ras de suelo.

2.2. El cubo con escurridor de embudo

Andando el tiempo, nuevas patentes mejorarían el sistema de rodillos dando paso al sistema de escurridor de embudo o de cono invertido. Esta mejora introdujo importantes ventajas en cuanto a su fabricación (se eliminaban los rodillos y su complejo mecanismo de cierre) y forma de uso (ya no era necesario accionar la palanca y estirar el palo para escurrir), ahora se escurría por compresión del mocho en el embudo.

Una de las primeras patentes que hacen referencia al cubo con escurridor en forma de embudo agujerado es la patente de S. S. de Nueva York,

Figura 6

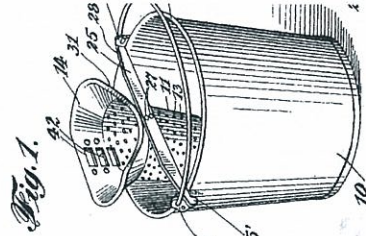
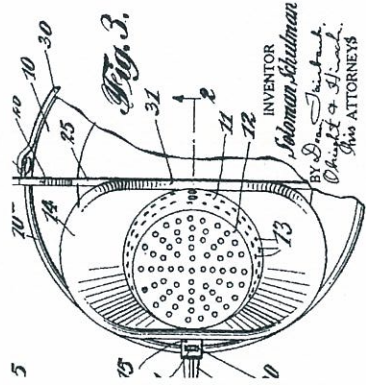


Figura 7



Las nuevas patentes de cubos con rodillos eran el complemento adecuado a las patentes relativas al palo de fregar con tiras que se habían empezado a desarrollar a partir del invento de T. A. S. Toda vez que ahora sí se podía escurrir el mocho sin tener que simplemente trasegar o esparcir el agua tal como se hacía hasta entonces.

con fecha de solicitud de 6 de junio de 1924, y concedida en fecha 13 de diciembre de 1927 con el número de patente US 1.652.800⁸.

Tal como se observa en las figuras 6 y 7 de la página anterior, todo el conjunto se fabricaba en chapa de metal (ya que todavía no se utilizaba el moldeo por inyección en plástico) y el escurridor se anclaba al cubo por un punto de anclaje así como mediante una travesía o guía que ayudaba a sujetarlo al cubo. Esto permitía también mantener el cubo equilibrado al exprimir el mocho en el escurridor.

Por otro lado, este invento también supuso un importante cambio en la configuración del mocho o tiras a emplear en la acción de fregado, ya que si el cubo de rodillos requería que se utilizase unas tiras o cabos de algodón alienadas para ser oprimidos por los rodillos, con el escurridor en forma de embudo el mocho o las tiras de algodón tenían que sujetarse alrededor del palo, formando una madeja o haz alrededor del mismo.

No obstante, el cubo con escurridor en forma de embudo no hizo fortuna en Estados Unidos, siendo el de rodillos el sistema que siguió empleándose al nivel de gran consumo.

Y fue justamente el cubo con rodillos el tipo de frega-suelos que conoció D. M. J. durante su estancia en Estados Unidos en 1954 en la base aérea de Chanute.

Por otro lado, y tal como se comentará más adelante, unos años más tarde, en 1936, un invento similar al de S. S. fue registrado en España. Se

trata del modelo de utilidad 4.528, denominado "Un nuevo aparato para la limpieza de suelos" con fecha de solicitud de 8 de febrero de 1936, siendo su inventor D. Á. de J. M.

En la figura anterior se observa la configuración del cubo, así como las reivindicaciones de este modelo de utilidad, el cual también protegía el "palo con la madeja de algodón".

De acuerdo con lo que se comentará en el siguiente apartado, este modelo, al igual que la invención de S. S., y por diversas razones que solo se pueden intuir, apenas tuvieron éxito.

En todo caso, quizá el hecho de fabricarse en metal (con el coste que ello significaba, y la escasa comodidad de uso), unido a la estructura del cubo (el escurridor se sitúa en la boca del cubo y a la misma altura, con lo que el cubo no debía soportar adecuadamente la presión al escurrir el mocho), fueron los motivos por los que este cubo de embudo en metal no tuviera éxito en el mercado.

2.3. Introducción en España de la fregona: del cubo de rodillos al cubo con escurridor de embudo

En 1955, D. M. J. regresa a España después de su estancia en la base aérea de Chanute en Illinois, Estados Unidos. De acuerdo con lo comentado, fue en Chanute donde tuvo la oportunidad de observar e incluso de utilizar las fregonas con rodillos⁹ que se habían desarrollado sobre la base de las primeras patentes de G. y los hermanos B. antes mencionadas.

Al poco tiempo de regresar de nuevo a Zaragoza y de ser nombrado jefe de mantenimiento y reparación de la base aérea de Valenzuela, D. M. J. decide emprender su propio proyecto de diseño y fabricación de un cubo de fregonas con rodillos. Este tipo de productos no existía en España, y a D. M. J. le parecía, ya no tan sólo necesario en el ámbito social, sino incluso un negocio con mucho potencial.

Tras varios años trabajando en el diseño y en el proceso de fabricación industrial del cubo entre 1957 y 1958, D. M. J. presenta las solicitudes de los modelos de utilidad 57.190 y 60.301, al amparo del entonces vigente

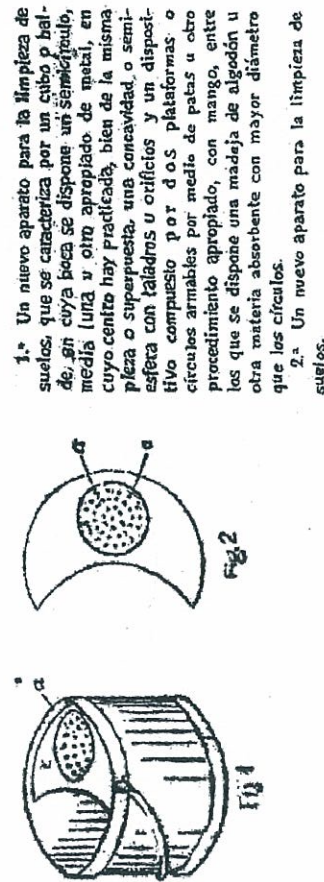


Figura 8

REIVINDICACIONES

- 1.º Un nuevo aparato para la limpieza de suelos, que se caracteriza por un cubo y balde, en cuya boca se dispone un semicírculo, media luna u otro apropiado de metal, en cuyo centro hay practicada, bien de la misma plaza o superpuesta, una concavidad o semiesfera con taladros u orificios y un dispositivo compuesto por dos plataformas o círculos armables por medio de patas u otro procedimiento apropiado, con mango, entre los que se dispone una madeja de algodón u otra materia absorbente con mayor diámetro que los círculos.
- 2.º Un nuevo aparato para la limpieza de suelos.

⁸ Incluso existe una patente similar, titularidad de H.E. Gothberg y con fecha de solicitud 11 de junio de 1926, fecha de concesión 3 de mayo de 1927 y número de patente US 1.627.383, denominada "Mop Wringer" que protege una invención similar a la anterior de S. S.

⁹ "La Historia de la Fregona", de D. Manuel Jalón, disponible en www.fregona.com. Igualmente, para más detalles biográfico-históricos sobre el desarrollo de las invenciones de D. Manuel Jalón Corominas, "Grandes Empresarios Aragoneses" de Jaime Sanaú Villarroja y coordinación de Luis Germán, Ed. LID.

Estatuto de la Propiedad Industrial de 1929¹⁰, para proteger un cubo de metal al que se le incorporaba un mecanismo con dos rodillos. Uno de los cuales tiene una posición fija, mientras que el otro se acerca al presionar una palanca de pie. Este sistema, al igual que los primitivos cubos de rodillos americanos, permitía atrapar la bayeta con los dos rodillos con el objeto de escurrir las tiras o cabos de algodón. Los modelos de D. M. J. uno para el ámbito doméstico y otro para el industrial, mejoraban sustancialmente los mecanismos de presión de los rodillos, toda vez que eran más sencillos y ligeros para accionar la palanca. Igualmente incorporaban un resorte lateral para fijar mejor el cubo en el momento de presionar la palanca, sujetando así mejor el cubo con los dos pies.

Figura 9

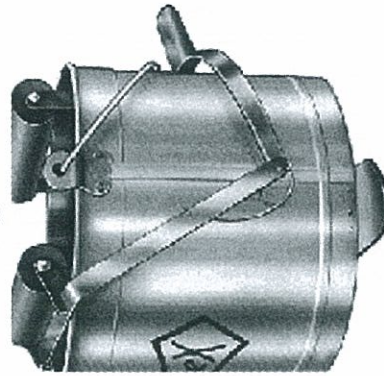
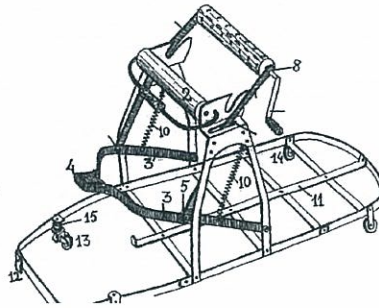


Figura 10



El nuevo cubo de rodillos fue introducido en el mercado español a partir de 1958 por MANUFACTURAS RODEX, S.A. ("RODEX"), empresa de la que era partícipe y consejero delegado D. M. J. junto con otros socios capitalistas.

Desde un punto de vista social, el cubo de rodillos de RODEX¹¹ supuso un cambio trascendental en la forma de fregar en España. Este era el primer cubo que aparecía en el mercado¹² que permitía fregar de pie.

¹⁰ Real Decreto-Ley de 26 de julio de 1929 sobre Propiedad Industrial.

¹¹ Marca registrada por D. M. J. en 1956 con el número M 314.470. Posteriormente fue cedida a MANUFACTURAS RODEX, S.A. y a CURVER PLASTICS IBERIA, S.A. a continuación, su actual propietario.

¹² Tal como se ha comentado, los cubos anteriores de embudo fabricados en metal, por diversos motivos, apenas tuvieron éxito y no se comercializaron de forma masiva en el mercado.

Sin embargo, no resultó fácil introducirlo en el mercado y provocar ese importante cambio en el hábito de fregar en España. Fregar de rodillas, por incomodo y poco saludable que pareciera, era una costumbre muy arraigada, y como cualquier cambio, comunicar y hacer entender sus ventajas requirió de un gran esfuerzo comercial y de marketing.

Paradójicamente, muchas personas no entendieron que fregar de esta manera era más cómodo, higiénica y saludable¹³.

Pero toda vez que el tiempo y la lógica jugaban a favor del nuevo cubo de rodillos, y tras la realización de un gran esfuerzo comercial, el cubo fue introduciéndose paulatinamente en España, siendo hasta casi los años setenta (en la que ya existía "la fregona" con escurridor en forma de embudo, y fabricada en plástico) el lavasuelos más utilizado en España.

En cualquier caso, tanto desde la perspectiva social como empresarial, el cubo de RODEX de rodillos marcó un hito en la sociedad española.

Por otro lado, en 1959, D. E. B. M.¹⁴, uno de los socios de D. M. J. en RODEX, registró como modelo de utilidad un "Exprimidor de escobas para fregar suelos, perfeccionado" con el número de registro 74.587, y con fecha de solicitud de 13 de enero de 1959.

A continuación se adjuntan los dibujos correspondientes al modelo de utilidad 74.587:

Figura 11

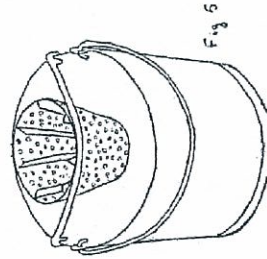


Figura 12

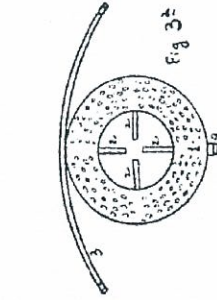
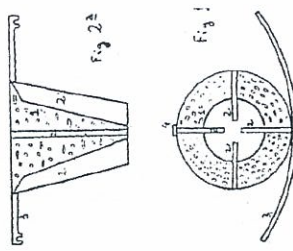


Figura 13



¹³ En "La Historia de la Fregona" de D. M. J. se contiene amplia información sobre los avatares y dificultades de introducir el nuevo cubo de fregar, el cual comportaba un cambio radical en la forma de fregar. Igualmente se contiene información sobre la numerosa correspondencia que recibió D. M. J. por parte de usuarios en la que manifestaban su aprecio y agradecimiento por introducir un invento que mejoraba de manera tan sustancial la forma de fregar, con todas las ventajas que ello suponía en cuanto a higiene, salud y comodidad.

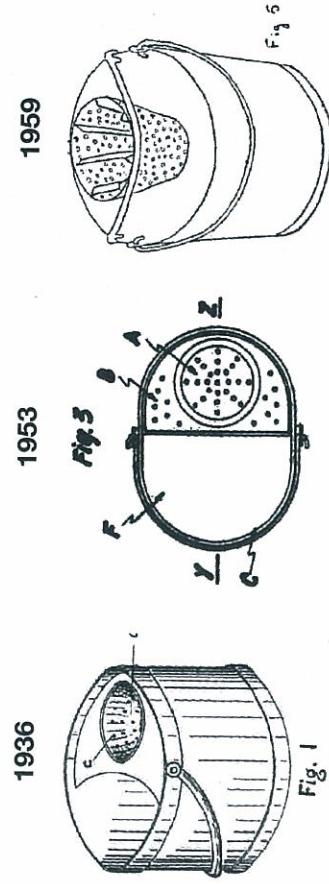
¹⁴ Al igual que D. M. J., trabajaba en la base aérea Valenzuela de Zaragoza, aunque como funcionario civil.

El invento de D. E. B. no superó con suficiencia el examen de los requisitos positivos de patentabilidad, novedad y actividad inventiva¹⁵ para poder ser registrado y protegido como patente de invención, siendo registrado como modelo de utilidad, debido a las ventajas prácticas que incorporaba con respecto a los anteriores modelos.

Y ello puede explicarse a que, efectivamente, ya existían en España modelos de utilidad anteriores registrados como el citado de Á. de J. M. (4.528, de 1936) o el de J. M. (34.262, de 1953) que, en síntesis, también reivindicaban un cubo para fregar suelos al que se incorporaba un dispositivo escurridor en forma de embudo y con perforaciones, a modo de colador, para lograr la compresión de los cabos o tiras que forman la mopa¹⁶ y que retienen el agua.

Tal como se puede observar a continuación, los dos modelos citados montan la boca del dispositivo escurridor en un soporte plano con su superficie dirigida hacia el interior del cubo, quedando la boca del escurridor aproximadamente a la misma altura de la boca del cubo, cuyo soporte se apoya en el borde del cubo.

A continuación se muestran, a efectos meramente ilustrativos los dibujos de los tres modelos por orden de antigüedad:



Sin perjuicio de lo anterior, el *exprimidor de escobas* de D. E. B. M. aportó ciertas ventajas prácticas con respecto a los modelos anteriores.

Así, tal como se observa en las figuras de arriba, el modelo de B. M. incorporaba un escurridor que no formaba parte de una tapa, bandeja o charpa metálica que se acoplaba al cubo. El escurridor en forma de embudo es independiente y se fija al cubo por un punto de apoyo en un lado y por una pletina o aro metálico en el otro lado, el cual atraviesa el cubo, y fija el escurridor por dos puntos anclados al borde del cubo. En los otros dos modelos, el escurridor formaba parte de una tapa de metal que se ajustaba al cubo a modo de cubierta parcial. Esta diferencia hacía que el cubo de B. fuera más fácil de fabricar y montar.

Por todo lo anterior, y de acuerdo con la regulación aplicable a los modelos de utilidad establecida en el anterior Estatuto de la Propiedad Industrial, el modelo de B. M. únicamente pudo acceder al Registro de la Propiedad Industrial como modelo de utilidad ya que era una *invención menor* consistente en una *innovación formal* de un objeto ya existente, a consecuencia de la cual se había obtenido una *utilidad o ventaja* sobre lo ya conocido¹⁷. Pero no superaba suficientemente, de acuerdo con el Registro de Propiedad Industrial, los requisitos para ser protegido como patente de invención.

Por otro lado, la forma de exprimir o escurrir la bayeta del modelo de B. M., a parte de incluir unos agujeros en las paredes y base del embudo-escurridor también incluía unos resaltes verticales. Aunque justamente esos resaltes provocaban que las tiras de algodón del mocho se rompiesen.

Este y otros motivos provocaron que al igual que sus antecesores, el cubo de B. M. no tuviera apenas éxito en el mercado. El cubo fue comercializado por RODEX, sociedad en la que participaban y colaboraban tanto D. E. B. M. como D. M. J., bajo licencia de su titular. Sin embargo, y debido a su poco éxito comercial, se cesó en su comercialización al poco tiempo. Años más tarde, en 1962, D. E. B. M. dejó de participar en RODEX e inició proyectos empresariales por su cuenta.

Sin embargo, unos meses después de la solicitud de D. E. B. M., con fecha 7 de julio de 1959, D. J. G. N. presentó una solicitud de modelo de utilidad, concedida posteriormente con el número 75.168, que sí introducía ciertas diferencias con respecto a los modelos de utilidad anteriores de cubos con escurridores de B., de J. o M.

¹⁵ Obviamente sí que tenía aplicación industrial. Pero este requisito es menos difícil de conseguir, y por ello no merece mayor comentario en relación con este caso.

¹⁶ Anglicismo que proviene del vocablo inglés "mop", trapo o bayeta.

¹⁷ El concepto de modelo de utilidad. *Ámbito de protección en la ley anterior legislación y en la vigente Ley de Patentes*. José Luis Barbero Checa. Libro Homenaje a H. Baylos. Estudios sobre Derecho Industrial. Grupo Español de la AIPPI, Barcelona, 1992, págs. 27 y ss.

Figura 14

75168

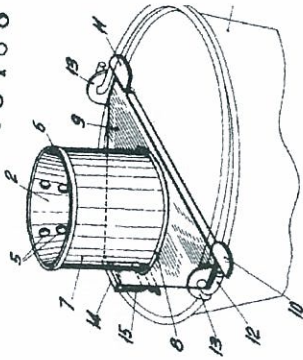
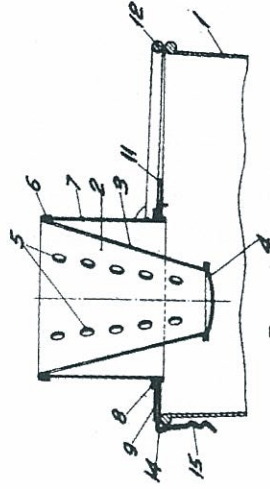


Figura 15



El modelo de D. J. G. N., "un escurridor para las escobas de fregar", introducía como novedad, la superposición del embudo al cubo, el cual se situaba por encima, y no a la misma altura que la boca del balde. El embudo troncocónico, formaba igualmente parte de una pieza (chapa de sustentación) que en forma triangular se apoyaba sobre el cubo por tres ejes, lo que le proporcionaba mayor estabilidad durante la operación de escurrido.

2.4. El cubo con escurridor patentado por D. M. J.; "Mejoras en los sistemas escurridores por compresión"

Por otro lado, el éxito progresivo del cubo de rodillos RODEX, impulsó a D. M. J. a seguir desarrollando nuevos modelos que fueran más fáciles de fabricar y de utilizar.

Por aquellos momentos, inicios de los años sesenta, en España ya se había introducido la técnica de inyección en plástico por moldeo y el país vivía una pequeña revolución industrial impulsada por el desarrollo económico de finales de los años cincuenta y principios de los sesenta, y cuyo periodo de 1960-1966 constituiría el tercer gran periodo de crecimiento del número de patentes en la historia industrial de España¹⁸.

En este contexto, D. M. J. empieza a desarrollar un nuevo modelo de cubo, el cual podría ser fabricado por moldeado en plástico y que aportara esas

dos ventajas al modelo actual de rodillos; i) abaratamiento en los costes de fabricación y ii) mayor facilidad para el usuario en su utilización.

D. M. J. tenía conocimiento de que se habían registrado varios modelos de utilidad relativos a cubos de fregar con escurridor en forma de embudo¹⁹ de metal y en forma de vasos troncocónicos. Pero también tenía presente que la fabricación de esos cubos, los materiales de fabricación (metales) así como su diseño y funcionalidad hacían de esos modelos muy poco prácticos para ser desarrollados industrialmente. Y mucho menos para que pudieran convertirse en un producto de éxito, tal como lo estaba siendo a principios y mediados de los años sesenta el cubo de rodillos de RODEX.

Así, utilizando sus conocimientos como ingeniero aeronáutico, D. M. J. empieza a desarrollar el invento que después se convertiría en el gran éxito industrial de RODEX y que ha sido el cubo de fregar más exitoso de la historia de la propiedad industrial española.

Tras varios años de estudio y preparación, el 2 de abril de 1964 D. M. J. presentó la solicitud de la patente de invención denominada "Mejoras en los sistemas escurridores por compresión", que tras ser aprobada por el entonces Registro de la Propiedad Industrial, fue concedida con el número 298.240 como patente de invención.

A efectos ilustrativos, a continuación se muestran los dibujos que acompañaban e ilustraban la memoria descriptiva y las reivindicaciones de la patente de D. M. J.:

Figura 16

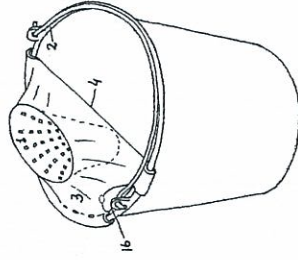
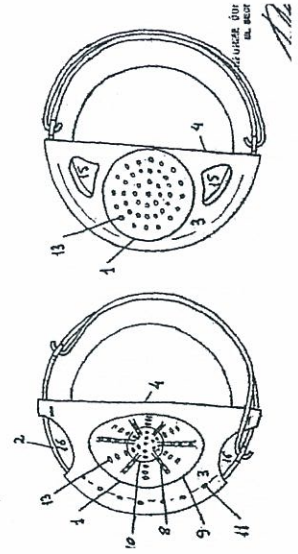


Figura 17



¹⁸ Tecnología y desarrollo económico en la historia contemporánea de España, José María Ortiz Villajos Oficina Española de Patentes y Marcas, Madrid, 1999.

¹⁹ Entre otros, el registrado por su socio hasta 1962, E. B. M., y que habían intentado comercializar con RODEX.

Figura 18

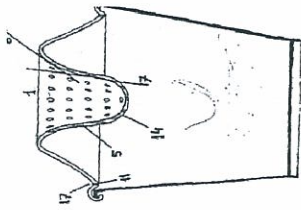
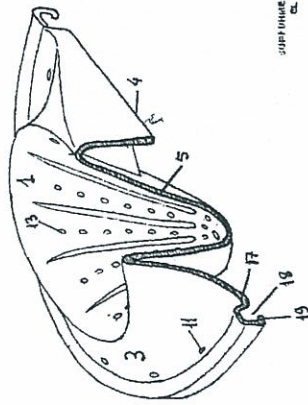


Figura 19



A diferencia de los anteriores modelos de utilidad relativos a cubos de fregar con embudo troncocónico acoplado a un cubo, el invento de D. M. J., según el propio Registro de la Propiedad Industrial, era merecedor de la protección y registro como patente de invención, toda vez que satisfacía los requisitos de novedad y actividad inventiva de los que carecían el resto.

La novedad y actividad inventiva, se manifestaban, de acuerdo con sus reivindicaciones, en las siguientes características que pasamos a resumir:

- 1) El escurridor se fabrica en una sola pieza, fabricada por moldeo por inyección de plástico. Y cuya boca abierta quedaba situada encima de la boca del cubo sobre el que se apoyaba, haciendo la pared del recipiente un reborde que se prolonga inclinado hacia abajo conformándose según una superficie de apoyo del recipiente escurridor. Esto es, por primera vez, el escurridor se apoyaba en el cubo y sobresalía a este, pero se prolongaba hacia abajo dentro de la misma pieza, con lo que se conseguía ya no tan sólo una mayor sujeción y equilibrio de la fuerza al escurrir el mocho, sino que además era más fácil de fabricar y acoplar dicha pieza al cubo²⁰.
- 2) Se introducen en el escurridor, junto a los orificios para la compresión del mocho, rendijas o entalladuras que, dispuesta de arriba abajo, sirven de canales de drenaje.

3) La forma del escurridor, boca abierta en la parte superior, se va cerrando hasta dejar en la parte inferior del mismo una forma redondeada con el objeto de que se puedan comprimir mejor las tiras de algodón del mocho.

4) La pieza del escurridor se sujeta por tres puntos al cubo, dejando unas aberturas en los laterales para permitir mejor soporte a la tensión a la par que el escape o vaciado de agua.

5) Las paredes del cubo son inclinadas de arriba hacia abajo (generatriz curva), de tal forma que soportan mejor la fuerza de presión ejercida durante la acción de escurrir.

Esta nueva configuración de la pieza del escurridor y del cubo, unido a su nueva forma de fabricación mediante moldeo en plástico, era, de acuerdo con el Registro de la Propiedad Industrial, novedosa y demostraba la actividad inventiva necesaria.

Así, la forma de la pieza del escurridor y del cubo mejoraban sustancialmente, con respecto a los modelos anteriores, tanto el uso y colocación del escurridor, así como ofrecían una mejor resistencia a la presión producida en el escurrido.

Por su diseño, este modelo empezó a denominarse *Cisne*, y posteriormente *Gaviota*.

Sin perjuicio de las novedades y sustanciales mejoras que el modelo *Gaviota* ofrecía con respecto al modelo de rodillos, no fue hasta finales de los años sesenta, principios de los setenta, en que las ventas del modelo *Gaviota* (1964) desbancaron en el mercado al modelo de rodillos.

Con lo que se demuestra que la aceptación y popularización de nuevos modelos, aunque incorporen claras ventajas, requieren de cierto tiempo de maduración y aceptación en el mercado. Al fin y al cabo, el consumidor debe volver a cambiar el hábito en la forma de fregar.

Igualmente, la distribución en el mercado de un nuevo producto lleva aparejado un tiempo necesario de penetración hasta llegar a los máximos puntos de venta. Desventaja que tiene un nuevo producto con respecto a productos anteriores ya consolidados, aunque éstos proporcionen menores ventajas.

En cualquier caso, durante la década de los setenta este nuevo cubo, el modelo *Gaviota*, alzó el vuelo alcanzando un gran éxito comercial y popularizándose entre la sociedad española.

Y este modelo, fue, en definitiva, el cubo que popularmente se asocia, incluso hoy en día, con el nombre de *fregona*. Ya que hasta entonces este

²⁰ De acuerdo con el informe pericial (Rollo de Apelación 133/2009, Audiencia Provincial de Zaragoza) del arquitecto especialista en diseño industrial, Sr. C., "la invención del Sr. J. no es de matiz sino que aporta una innovación radical, de carácter "ingenieril". Material plástico, de una sola pieza, de tal forma que la carcasa hace de viga y le da rigidez, con una pared delgada, que con mínimo espesor da un máximo de resistencia".

tipo de productos se denominaban “frega-suelos” o “lava-suelos”. Por ello se puede afirmar que fue a partir del gran éxito comercial de la invención de D. M. J. cuando se creó y popularizó el nombre de *fregona* para asociarlo al cubo de fregar.

Este mérito, no es únicamente consecuencia de las mejoras técnicas del nuevo modelo, sino también al esfuerzo comercial de RODEX en popularizarlo y conseguir que el nuevo cubo que sea un éxito de ventas.

En cuanto a su diseño, cabe destacar como tras más de 40 años en el mercado, todavía se sigue fabricando con las mismas líneas. Y aunque actualmente existen otros tipos de cubos, el diseño del modelo *Gaviota* sigue todavía plenamente vigente.

Y ello se debe, en buena medida, por el peculiar y efectivo diseño de la pieza del escurridor, la cual, según su propio inventor, guarda cierta relación con la forma del fuselaje de una avión. No en vano, D. M. J. era ingeniero aeronáutico.

3. PRIMER PLEITO, LA ACCIÓN DE NULIDAD (1970-1972)

Con el éxito del modelo de la fregona de D. M. J. principios de la década de los años setenta empiezan también los primeros conflictos.

En efecto, el 20 de enero de 1970, la empresa RECORD INDUSTRIAS TERMOPLÁSTICOS, S.A. interpuso una *demanda de juicio especial de la propiedad industrial* contra D. M. J. C., como titular de la patente 298.240, solicitando la nulidad de dicha patente por carecer de novedad y actividad inventiva –requisitos positivos de patentabilidad establecidos en el antiguo artículo 46 del ya derogado Estatuto de la Propiedad Industrial– de acuerdo con los siguientes argumentos que se resumen a continuación:

- 1) La existencia de modelos de cubos de fregar con escurridores troncocónicos como los modelos de utilidad anteriormente citados número 4.528 de A. de J. M. (ver Figura 8) y número 75.168 de D. J. G. N. (ver Figuras 14 y 15), con respecto a los cuales la patente D. M. J. únicamente había introducido variaciones de forma y estética.
- 2) Que las anteriores invenciones también protegían cubos o baldes a los que se incorporaba un recipiente semi-esférico perforado el cual se acoplaba al balde mediante una media luna metálica o sobre charpa de forma triangular.

- 3) Que la única variación consistía en utilizar material de plástico, así como la de un tronco cónico invertido en vez de la estrujadora.

Por el contrario, en su contestación a la demanda, la defensa de D. M. J. esgrimió los siguientes argumentos en defensa de la novedad de su patente:

- 1) Que con respecto a los modelos de utilidad citados, la boca superior del recipiente escurridor queda por encima de la altura de la boca del cubo que se prolonga hacia abajo (4.528, A. de J. M.), en forma inclinada que va a acoplarse sobre la boca del dicho cubo, y no sobre ninguna plataforma intermedia (75.168, D. J. G. N.)²¹.
- 2) Que el escurridor contiene un corte vertical del que carecen el resto de modelos.
- 3) Que a los agujeros de salida del escurridor se añaden unos canales descendentes de drenaje, el cual también es novedoso.
- 4) Que también se incorpora una sección irregular más redondeada en la base del escurridor, lo cual facilita notablemente la acción de compresión del mocho.
- 5) Que el recipiente escurridor está diseñado de tal modo que forma un “vierteaguas” (en forma de valle descendente) junto al borde exterior que desciende desde la boca del recipiente hasta el cubo.
- 6) La presencia de aberturas que aligeran la pieza y dan paso al agua sobrante, así como aberturas periféricas para rodear las asas.
- 7) Por último, también se señala la existencia de un reborde circular que permite sujetar el escurridor sobre el borde del cubo.

La Sentencia en primera instancia (Juzgado de Primera Instancia núm. 4 de Zaragoza) fue apelada y en segunda instancia, la Audiencia Territorial de Zaragoza falló, mediante Sentencia de 7 de febrero de 1972, “no haber lugar a la nulidad de la patente de invención 298.240” de acuerdo con las siguientes conclusiones:

- 1) Practicada la prueba pericial, el Tribunal consideró que las reivindicaciones de la patente 298.240 diferían sustancialmente de los modelos de utilidad anteriores alegados, y no tan solo por su forma, sino que por sus características y ventajas.

²¹ Esta diferencia es sustancial, ya que la forma del escurridor hace, tal como ha puesto de manifiesto algún perito experto, de carcasa y de viga, con el efecto de poder aguantar mejor la presión al escurrir.

- 2) Que dichas ventajitas consistían, de acuerdo con la pericial que reproduce y hace suyas la Sala, en una mayor facilidad de moldeado, en la rigidez del cubo, en la economía en su construcción así como en una mayor estabilidad del aparato.
- 3) Que igualmente existían detalles tales como los canales o ranuras drenaje, así como la función vierte-aguas que sí aportaban novedad a la patente impugnada.
- 4) Que, por otro lado, los modelos anteriores —fabricados en metal— no se prestaban a la fabricación en masa, contrariamente a lo que sucedía con la patente 298.240, fabricada en plástico.

Resuelto satisfactoriamente el pleito a favor de D. M. J., RODEX pudo continuar pacíficamente la explotación de la fregona hasta 1984, fecha en que caducó la patente y entró en el dominio público.

Desde entonces se ha seguido fabricando y comercializando en España por diversos fabricantes, a la par que se han introducido cambios o mejoras en el cubo, en el escurridor, etc. Sin embargo, sorprende que después de más de 40 años, la fregona de D. M. J., el modelo *Gaviota*, siga siendo todavía una de los más populares y más vendidas.

4. EL JUICIO FINAL (2007-2009)

Tal como hemos analizado, la Sentencia de la Audiencia Territorial de Zaragoza de 1972 resolvió sobre la validez de la patente de la fregona de D. M. J., confirmando el registro y desestimando la acción de nulidad.

Sin embargo, esta decisión firme no fue suficiente para solventar las disputas que sobre la fregona todavía recaerían más adelante.

En efecto, y lo que resulta inaudito, es que casi 25 años después de haber caducado la patente los juzgados y tribunales de Zaragoza tuviesen que conocer aún un nuevo pleito sobre la misma, esta vez, y lo que es aún más inusual, sobre la atribución de la autoría de su invención.

La disputa legal, en este nuevo caso, enfrentaría a D. M. J. con el hijo y un nieto de su antiguo socio D. E. B. M.

Y es que una vez fallecido D. E. B. M., su hijo y sus nietos empezaron a difundir de forma pública y notable por diversos medios locales de Zaragoza y nacionales que el señor B. M. había sido el inventor de la fregona.

Para ello, amparaban sus pretensiones en el modelo de utilidad “*Exprimidor de escobas para fregar suelos, perfeccionado*” número 74.587 de 1959, registrado por D. E. B. M. y que, tal como se ha expuesto anterior-

mente, nunca llegó a comercializarse o, cuando menos, no tuvo un éxito comercial significativo.

La atribución sobre la invención de la fregona por parte del hijo y nieto a favor su familiar D. E. B. M., irritó, como es lógico, a D. M. J., titular de la patente 298.240 y fundador de RODEX, la empresa que sí había comercializado un cubo de fregar conocido en toda España como “fregona”.

Ante esta situación, y la insistencia del hijo y nietos de B. M. de continuar con esa pretendida atribución, D. M. J. decidió emprender en 2007 acciones legales contra éstos con el objeto de restablecer la “verdad industrial” sobre la fregona.

Así, en octubre de 2007 D. M. J. presentó ante el Juzgado Mercantil de la capital aragonesa una acción de jactancia contra el hijo y uno de los nietos de B. M. con la finalidad de impedirles que continuasen difundiendo que el inventor de la fregona había sido D. E. B. M.

La acción de jactancia resulta de uso extremadamente limitado en nuestro derecho²², y aunque con una vigencia muy cuestionada, puede ser admisible —de acuerdo con la pretensión efectuada— como parte integrante del bloque de normas que protegen el derecho al honor.

En todo caso, y siguiendo la fórmula tradicional, el contenido de la acción de jactancia consiste en que *quien se jacta de un derecho lo ejerce en el término que se le fije y de no hacerlo se le imponga perpetuo silencio*²³.

Igualmente, tanto el Juzgado de lo Mercantil como la Audiencia Provincial de Zaragoza, y de forma muy pragmática, tuvieron que asumir su competencia (objetiva) para dirimir el conflicto sobre la autoría de la fregona. Y si bien es cierto que pudiera parecer una materia reservada a los Juzgados de Primera Instancia (derecho al honor) la Audiencia entendió que era una cuestión principalmente relativa a la propiedad industrial²⁴ toda vez que la Ley de Patentes (Ley 11/1986, de 11 de marzo) reconoce en su artículo 66.2, a) la autonomía y existencia de un derecho moral del titular de la patente a ser reconocido como tal²⁵. Igualmente, y por apli-

²² Aunque proveniente de la Ley 46, Título II, partida 3ª de la Ley de Partidas, ha sido reconocida por diversas Ss.T.S., la más reciente la de 22 de febrero de 2000.

²³ S.T.S. de 20 de mayo de 1988.

²⁴ Competencia exclusiva de los Juzgados de lo Mercantil.

²⁵ La jurisprudencia ha reconocido de forma escasa el derecho “de paternidad” del inventor, aunque cabe citar la S.T.S. de 31 de diciembre de 1999 que reconoció “el derecho moral a seguir siendo designado inventor”.

cación analógica, apoyaba también su argumentación en la normativa sobre propiedad intelectual, la cual de manera más expresa y concreta reconoce el derecho moral del autor a ser considerado como tal (derecho de paternidad).

Una vez resueltas estas cuestiones sobre procedimiento y competencia, la Audiencia Provincial de Zaragoza en su Sentencia de 1 de abril de 2009, y entrando en el fondo de la cuestión, confirmó la Sentencia de primera instancia y declaró que el inventor de la fregona debía ser considerado D. M. J., condenando a D. E. B. M. (hijo) y a D. M. B. G. (nieta) a pasar por esta declaración, prohibiéndoles asimismo realizar cualquier atribución pública del invento de la fregona a D. E. B. M. u otra persona distinta a D. M. J.

En ambas resoluciones, tanto el Juzgado de lo Mercantil como la Audiencia Provincial, decidieron de una manera muy pragmática el hecho litigioso. Ya que si bien es cierto, tal como se menciona en la Sentencia de la Audiencia Provincial, que el nombre con el que no se conoce a un invento (“fregona” en este caso) no tiene como tal protección por parte del derecho de patentes, ni tampoco se inscribe ni forma parte del título de la patente²⁶ en el registro de la propiedad industrial, sí que es cierto (y he aquí el pragmatismo judicial), que popularmente y de forma mayoritaria la sociedad ha asociado el nombre “fregona” con un determinado producto que, a su vez, estuvo protegido (de 1964 a 1984) con la patente titularidad de D. M. J.

Por ello parecía lógico estimar que el inventor de la fregona debía ser considerado D. M. J. y no otro.

Por otro lado, y a pesar de que D. E. B. M. también fue titular de un modelo de utilidad sobre un *culo para fregar escobas*, no es menos cierto —y así quedó demostrado en el juicio— que dicho invento no tuvo ninguna trascendencia pública ni comercial. Que apenas se comercializó y que el público nunca asoció ese modelo de utilidad con lo que se conoce en el mercado y la sociedad como fregona. De la misma forma que todos los cubos anteriores, el de Á. de J. o el de J. M. tampoco llegaron al mercado y tampoco fueron nunca asociados con el nombre fregona.

Ellos fueron titulares de unos inventos relativos a cubos de fregar, innegable, pero sus inventos no tuvieron éxito, no tuvieron trascendencia pública, y nunca se dieron a conocer ni se asociaron con la palabra fregona por parte del público.

De tal forma que, y realizando ese ejercicio de pragmatismo, y obligados los juzgados y tribunales a resolver cuantas cuestiones se les presenten de conformidad con el derecho fundamental a la tutela judicial efectiva, tanto el Juzgado como la Audiencia declararon que el invento del D. M. J. es y ha sido el producto al que el público de forma mayoritaria ha conocido y ha asociado con el nombre de fregona.

La particularidad de este asunto quizá radique en la yuxtaposición de varios derechos y tipos de normas, por un lado, el derecho al honor y a la defensa del prestigio profesional, y por otro, la normativa sobre propiedad industrial e intelectual. Y todo ello aderezado desde la perspectiva del reconocimiento social y popular en relación a un determinado producto.

Ya que si bien es cierto que los inventos, como tales, no tienen nombres (únicamente títulos descriptivos), si que lo es que en ocasiones se pueden asociar con nombres o términos concretos por parte del público. De tal forma que, en aplicación conjunta con las normas sobre el derecho al honor, se debería proteger y relacionar el nombre de un producto con la patente que lo protege o la que lo originó, popularizándolo así en el mercado. Sin que se pueda permitir que otra persona, sobre la base de otra invención, simular o no, pueda atribuirse tal autoría y reconocimiento social.

La Sentencia de la Audiencia Provincial de Zaragoza no fue recurrida en casación ante el Tribunal Supremo, por lo que devino firme y esta cuestión ostenta, por lo tanto, el carácter de cosa juzgada.

De esta forma, se ha acabado reconociendo judicialmente a D. M. J. como el inventor de la fregona. Circunstancia que ya era conocida, por otro lado, por la mayor parte de la sociedad, y principalmente por los empleados de RODEX (de acuerdo con la testifical del juicio), que declararon de forma contundente que fue el invento de D. M. J. el único que fue comercializado y el que asumiría el éxito comercial de ese producto que hoy en día conocemos como fregona.

5. BREVES CONCLUSIONES

Durante este fugaz recorrido por la evolución de la fregona en España hemos intentado analizar las diversas etapas de su evolución así como los conflictos que le han jalonado durante su desarrollo industrial y comercial.

En un primer punto, hemos podido comprobar como el concepto de un cubo para fregar surge de la evolución de diversos inventos, primero de cubos con rodillos y posteriormente con escurridores de embudo.

²⁶ En la solicitud de una patente se incluye, de forma descriptiva, un título para la patente. Pero ello no puede considerarse como una marca o nombre comercial ni esa es su función.

Esta circunstancia demuestra, en buena medida, la lógica natural de la evolución de cualquier tipo de invención. Así, por lo general, las invenciones, aunque novedosas y con actividad inventiva, son normalmente un desarrollo de técnicas o conocimientos anteriores. Ya que en pocas ocasiones se producen saltos tecnológicos cualitativos extraordinarios. Toda vez que es muy difícil innovar si no existen antecedentes técnicos que sirvan de base de desarrollo o inspiración.

Igualmente, hemos podido observar como el cubo de fregar, en España, tiene su origen y evolución en inventos existentes en el extranjero, básicamente en Estados Unidos. Este hecho pone de relieve la escasa actividad inventiva española, y nuestra parca capacidad para innovar, pareciendo conformarnos con adaptar o mejorar técnicas ya existentes²⁷.

En cualquier caso, también hemos observado como en la evolución del cubo de fregar han existido diversos saltos tecnológicos relacionados tanto con la técnica y configuración del escurridor y el cubo como con el material de fabricación. En unos supuestos, los que más, dichas innovaciones únicamente han aportado ventajas prácticas a lo ya conocido, y por ello sólo han obtenido protección como modelos de utilidad, en otros casos, como la invención de D. M. J., sí han merecido la protección como patente de invención debido a sus sustanciales mejoras.

Pero unido al desarrollo tecnológico, existe también un componente comercial o empresarial que va inexorablemente unido al devenir de cualquier invención. Con independencia de las mejoras o bondades de un invento, sin la concurrencia de un desarrollo e impulso comercial adecuado, éste apenas tendrá éxito en el mercado.

Y es que una patente o modelo de utilidad, por muy “innovadores” que sean, no dejan de ser un títulos de propiedad; un trozo de papel o un apunte electrónico en la base de datos de una oficina de patentes. Para que la patente vea la luz en el mercado siempre será necesario el concurso de un substancial esfuerzo comercial y empresarial.

Este fue a su vez el éxito de la fregona de D. M. J., ya que unido a sus indiscutibles mejoras técnicas, fue también el importante esfuerzo de

RODEX lo que produjo que la fregona se popularizase, se diera a conocer en el mercado y se convirtiera en un producto de gran consumo²⁸.

Por ello, y tal como hemos comprobado al analizar el pleito relativo a la acción de jactancia sobre la atribución de la autoría, en justicia, únicamente cabe relacionar el concepto y nombre de “fregona” con la patente de D. M. J. y el producto de RODEX, ya que fue éste y no otro el que se convirtió en un producto de gran consumo y el que el público en general empezó a conocer como “fregona”.

Los otros modelos de utilidad relativos a cubos de fregar con escurridor de embudo, nunca tuvieron relevancia en el mercado ni llegaron al gran público.

Por otro lado, también es lógico que un producto de tanto éxito como la fregona hubiera sido objeto de diversos pleitos y controversias. La práctica judicial nos enseña que la mayor parte de inventos que alcanzan un cierto éxito en el mercado son siempre objeto de controversias; ya sean de acciones por infracción para que terceros cesen en la explotación comercial de una patente sin autorización, y por su contra, de acciones de nulidad para “liberar” la invención y permitir que cualquiera pueda explotar el invento.

Como fuere, la patente que protegía la fregona —el famoso modelo *Gaviota* de D. M. J.— entró en el dominio público en 1984 y, desde entonces, numerosos fabricantes distribuyen y comercializan la fregona en España.

Con el paso del tiempo han aparecido nuevos modelos de fregonas, algunas protegidas por patentes o modelos de utilidad, en las que se han incorporado mejoras relativas al escurridor²⁹ o incluso incorporando dos escurridores y dos compartimentos con la finalidad de no contaminar (tanto) el agua durante la acción de fregado³⁰, consiguiendo así fregar con agua más limpia a la par que ahorrar agua y jabón.

Pero lo que ha resultado claro durante este recorrido, es que la fregona es y ha sido uno de los inventos más populares y famosos de la historia de nuestra propiedad industrial.

²⁷ De hecho, históricamente en España se presentan anualmente casi el mismo número, sino superior, de solicitudes de modelos de utilidad que de patentes nacionales. Situación muy distinta a países con un desarrollo económico similar al nuestro en el que el número de solicitudes de patentes supera al de modelos de utilidad.

Afortunadamente, parece que esta situación está cambiando. De acuerdo con las estadísticas disponibles en www.oepm.es, en 2008 se presentaron 3.783 solicitudes de patentes por 2.662 de modelos de utilidad.

²⁸ La fregona es actualmente uno de los productos con mayor penetración en el mercado. Se estima que hay por lo menos una en el 98% de los hogares de España (AC Nielsen).

²⁹ Entre otros, modelos de las empresas VILEDA y MERY.

³⁰ El modelo ECOFREGO.