

FORMACION DE IMÁGENES POR RESONANCIA MAGNETICA

Universidad Politécnica Salesiana
 Facultad de Ingenierías
 Andrés Orellana, Autor
aorellana@ups.edu.ec
 Cuenca-Ecuador

Abstract –

In this paper clarifies the basics of imaging by MRI also the elements that compose it also is a function to modern medicine, as this plays a role in this new imaging technique, it should be emphasized that the main objective of this paper is to explain the performance of this new method.

I. INTRODUCCION

La formación de una imagen por resonancia magnética, más bien conocida como tomografía por resonancia magnética, es una técnica o proceso no invasivo, es más bien un diagnóstico por imagen, este se basa en ondas de radiofrecuencia emitidas los protones del tejido examinado, luego de ser expuestos a un campo magnético. La señal que emite cada protón es capturada y procesada por una computadora y a la vez esta las transforma a imágenes de alta calidad. Se debe aclarar q a diferencia de los rayos convencionales esta técnica no emite radiaciones.

Se la utiliza principalmente en medicina para observar alteraciones en los tejidos y detectar cáncer y otras patologías. También es utilizada industrialmente para analizar la estructura de materiales tanto orgánicos como inorgánicos. Por lo general, su médico solicitará una resonancia magnética para ayudar a diagnosticar cualquier molestia.[1]

II. FUNDAMENTOS TEORICOS

▪ Historia

La resonancia magnética nuclear fue descrita y medida en rayos moleculares por Isidor Rabi en 1938. Ocho años después, en 1946, Félix Bloch y Edward Mills Purcell refinan la técnica usada en líquidos y en sólidos.

Purcell trabajo durante mucho tiempo para producir y detectar energía de radiofrecuencias, y sobre absorciones de tales energías de RF por la materia

Cuando esa absorción ocurre, los núcleos se describen como estando en resonancia. Diferentes núcleos atómicos dentro de una molécula resuenan a diferentes frecuencias de radio para la misma fuerza de campo magnética. La observación de tales frecuencias resonantes magnéticas de los núcleos presentes en una molécula permite al usuario entrenado descubrir información esencial, química y estructural acerca de las moléculas.

El desarrollo de la resonancia magnética nuclear como técnica de química analítica y de bioquímica fue paralela con el desarrollo de la tecnología electromagnética y su introducción al uso civil.

▪ Campo Magnético

El campo magnético es una magnitud vectorial, en una resonancia magnética este campo es creado por un imán. El campo magnético se expresa con las unidades como Tesla (T), Gauss.

Los aparatos de resonancia magnética se enumeran debajo, medio o alto campo magnético, lo cual depende del valor del campo magnético creado por el imán. Una proporcionalidad existente muy importante es que mientras más extenso sea el imán más grande es el campo magnético creado.

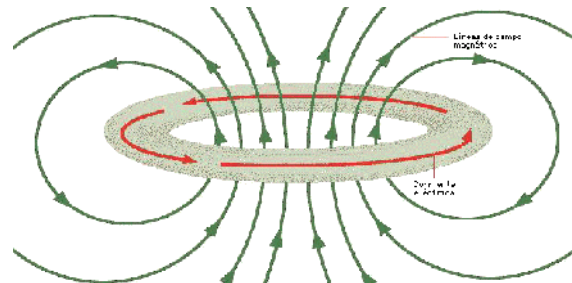


Fig1. Imagen de campo magnético

▪ Magnetismo Nuclear

El átomo consta de un núcleo rodeado por una densidad electrónica. Estos electrones tienen dos componentes de momento angular, el orbital (movimiento alrededor del núcleo) y el intrínseco (spin). Éste último es el que se entiende como giro sobre sí mismo. El núcleo se compone de protones y neutrones, ambos denominados nucleones. Los protones tienen carga

positiva, mientras que los neutrones carecen de carga. El movimiento orbital de las cargas dentro del núcleo es equivalente a una pequeña corriente eléctrica que viaja a través de un diminuto aro de alambre que genera un pequeño campo magnético que se asemeja a una barrita imanada (dipolo magnético). A este efecto se adiciona el aporte del spin de las partículas constituyentes del núcleo. La dirección del campo magnético producido por los nucleones se expresa en términos de momento magnético.

La técnica es útil sólo para aquellos núcleos que no posean momento magnético nulo, por ejemplo el del átomo de hidrógeno. Éste posee la estructura atómica más simple, estando constituido por un núcleo que contiene un protón y por una corteza en la que hay un electrón. Además, los átomos de hidrógeno son muy abundantes en el organismo humano (constituido por 70% de agua), siendo por lo tanto su núcleo una elección natural para aplicar las técnicas de resonancia magnética en el cuerpo humano. Dentro del cuerpo, los átomos de hidrógeno se orientan de forma aleatoria, de modo que no existe un campo magnético resultante. Sin embargo, si se aplica un campo magnético B_0 , la interacción de éste con los núcleos móviles con carga positiva hará que cada protón empiece a rotar con un movimiento procesional (movimiento que describe un cono de giro).

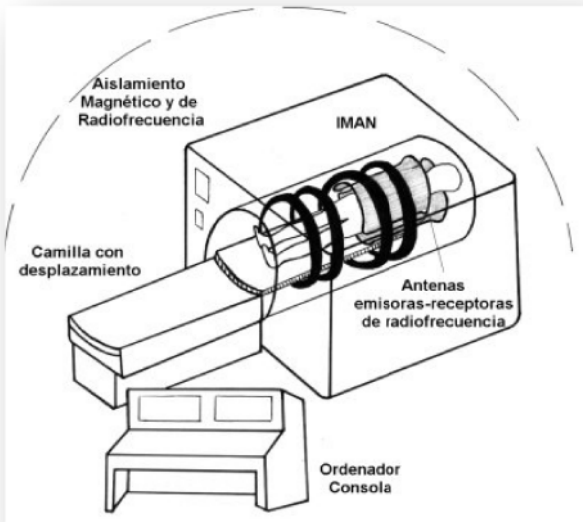


Fig2. Representación del principio de funcionamiento de la formación de imágenes por resonancia magnética

▪ **Generación de las imágenes**

La generación de imágenes mediante resonancia magnética se basa en recoger las ondas de radiofrecuencia procedentes de la estimulación de la materia sometida a la acción de un campo electromagnético. La energía liberada por los protones (que tiene la misma frecuencia que la del pulso de RF recibido) al volver al estado de equilibrio, es captada por un receptor y analizada por un ordenador que la transforma en imágenes. Estas imágenes son luego impresas en placas.

Para llegar exactamente a la zona que se quiere estudiar basta con ser capaces de localizar la ubicación exacta de una determinada señal de resonancia magnética nuclear en una muestra. Si se determina la ubicación de todas las señales, es posible elaborar un mapa de toda la muestra.

Además, la fuerza de la señal de resonancia en cada frecuencia indica el tamaño relativo de los volúmenes que contienen los núcleos en distintas frecuencias y, por tanto, en la posición correspondiente. Las variaciones de las señales se utilizan entonces para representar las posiciones de las moléculas y crear una imagen. La intensidad del elemento de la imagen, o pixel, es proporcional al número de protones contenidos dentro de un volumen elemental.

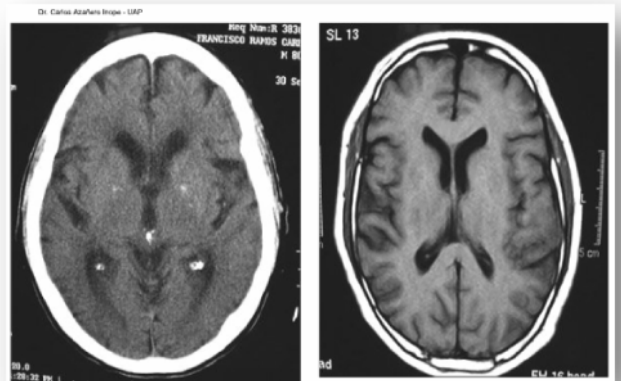


Fig3. Parte izquierda Tomografía axial computarizada (borrosa), parte derecha imagen captada por resonancia magnética mucho más clara

▪ **Antenas de radiofrecuencia**

Las antenas de radiofrecuencia son importantes en un sistema por resonancia magnética debido a que originan y detectan campos magnéticos dependientes del tiempo.

Antenas Emisoras tienen como función aplicar pulsos de radiofrecuencia para generar campos magnéticos sobre las regiones a ser analizadas

radiofrecuencia excitan los núcleos dentro del cuerpo humano, en este instante las antenas tienen la función de ser transductores que convierten la potencia de radiofrecuencia en un campo magnético rotatorio que vade extremo a extremo, en este instante se procede a realizar una imagen la cual se crea en función del tiempo.

Antenas Receptoras tienen como función convertir la magnetización rotatoria del núcleo en una señal eléctrica para poder ser procesada.

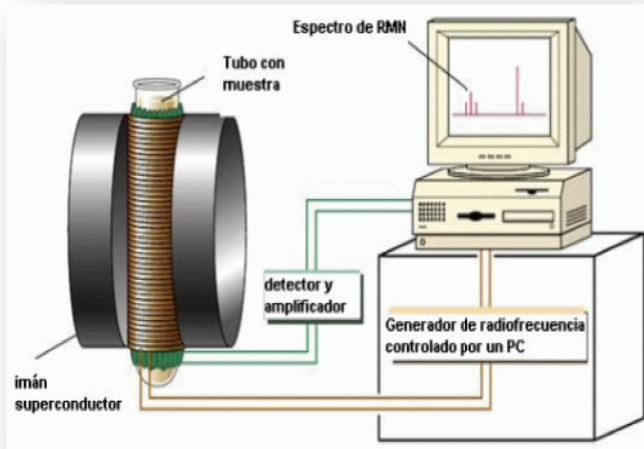


Fig4. Esquema básico del proceso el cual se sigue al aplicar el método de formación de imágenes por resonancia magnética

III. RIESGOS PARA LA SALUD

Existen diversas maneras en las que la resonancia magnética puede afectar a la salud de una persona. Se puede clasificar estas maneras en tres grupos:

Riesgos inmediatos evitables

Son riesgos derivados la introducción de un objeto o material en la sala donde se encuentra el equipo que interaccione de alguna manera con éste.

La mayor parte de efectos negativos que puede tener sobre la salud un examen de IRM provienen de los efectos directos que el campo electromagnético puede ejercer sobre materiales conductores de la electricidad o ferromagnéticos o sobre dispositivos electrónicos.[2]

Debido al potente campo magnético que rodea al equipo de IRM permanentemente, cualquier material ferromagnético, como el hierro, se verá atraído con mucha fuerza hacia la pared interior del hueco donde se sitúa el paciente, a menudo "volando" a través del espacio que lo separa de este lugar. Una vez pegado a la pared, extraerlo puede requerir mucha fuerza,

si no se desea apagar el imán primario. En el caso de que algún otro objeto se interponga entre el imán y el material ferromagnéticos, se pueden producir graves daños, tanto al equipo de IRM como a los pacientes y personal presentes en la sala o en el interior equipo.

Otro tipo de peligro directo para la salud provocado por un examen de IRM es para los dispositivos electrónicos o mecánicos que puedan ser introducidos en la sala donde se encuentra el equipo de diagnóstico. Debido tanto al campo magnético permanente como a las ondas de radio y a los gradientes normales durante un examen de IRM, cualquier dispositivo mecánico con alguna parte metálica podría no funcionar bien en el interior de la sala.

Riesgos inmediatos inevitables

Los campos electromagnéticos también interactúan con los seres humanos, ya que interactúan con cualquier partícula cargada, y esto puede derivar, principalmente, en corrientes en el interior de los tejidos y en calentamiento del cuerpo. Estos efectos presentan un riesgo bajo y controlado.

Riesgos de una exposición prolongada a campos EM

Los efectos de exposiciones prolongadas podrían derivar de los efectos conocidos mencionados en la sección anterior (calentamiento del cuerpo y corrientes en el interior de los tejidos) o podrían derivar de efectos no conocidos que, a largo plazo, causaran enfermedades mortales tales como cáncer. A día de hoy no existe ninguna evidencia que sostenga esta última afirmación y la mayoría de los estudios que la apoyan no presentan una correlación estadísticamente significativa entre campos electromagnéticos y cáncer.

IV. APLICACIONES MÉDICAS

Entre sus aplicaciones tenemos:

Neurológicas: Proporciona imágenes de mayor resolución que la tomografía computada (TC) para las estructuras nerviosas. Permite detectar edemas cerebrales, tumores, trombosis venosas, placas de desmielinización (esclerosis múltiple) e infartos cerebrales. Casi todas las anomalías cerebrales presentan alteraciones en el contenido de agua, que se consigue registrar con la RM. Una diferencia en el contenido acuoso de menos del uno por ciento es suficiente para detectar los cambios patológicos.

Cardiovasculares.: A veces, en colaboración con la radiografía, la TC o el ecocardiograma. Se puede estudiar el corazón así como las arteria

Otorrinolaringología: Alteraciones de oídos, senos paranasales, boca y garganta.

Oftalmología.

Tumorales: Permite detectar alteraciones tumorales de cualquier tipo y en cualquier órgano.

Aparato locomotor: Permite localizar lesiones óseas o musculares de todo tipo y en cualquier región del organismo. Es el único procedimiento que permite ver los ligamentos.

En general, puede ser utilizada para visualizar estructuras como corazón, pulmones, glándulas mamarias, hígado, vías biliares, bazo, páncreas, riñones, útero, ovarios, próstata, etc.



Fig5. Equipo para realizar una imagen por resonancia magnética

V. CONCLUSION

De forma general se podría concluir que el documento aclara lo básico sobre la formación de imágenes mediante resonancia magnética además los elementos que la componen, se debería recalcar que el principal objetivo de este documento es explicar el funcionamiento correcto de una resonancia magnética.

Funcionamiento y principios fundamentales en la Resonancia Magnética

_ La estimulación y la mayor parte del proceso de resonancia es influenciado por el campo magnético generado por un imán.

_ Las capacidades de los núcleos de los tejidos humanos que al ser excitados pueden aceptar y emitir energía

_ La influencia de cada uno de los elementos que conforman la resonancia magnética son muy significativas ya que poseen funciones elementales en dicho proceso

Principios Fundamentales

_ La influencia del tiempo en la formación de imágenes es fundamental ya que todas las señales van en función del tiempo lo que facilita la generación de una imagen usando dicho método

_ Los medios usados en el proceso de resonancia magnética no conllevan consecuencias adversas en los pacientes.

_ Es un método rápido por la influencia de los campos magnéticos, ya que permite la obtención de una gran cantidad de datos en un tiempo corto.

REFERENCIAS

[1] www.wikipedia.com

“Definición de resonancia magnética”

[2] www.ferato.com

“Resonancia magnética aplicaciones medicas”

[3] “Diagnóstico Por Imagen, Resonancia Magnética Nuclear”, Documento on-line del Instituto Químico Biológico (IQB), Organización Médica Colegial de España (OMC). Visitada el 22 de mayo de 2004. Disponible en:

<http://www.iqb.es/diagnostico/rmn/toc01.htm>.