

PATENT



N^o 28. ✓

BESKRIFNING

OFFENTLIGGJORD AF

KONGL. PATENTBYRÅN.

C. E. G. SUNDSTEDT

ÖREBRO

Stiftkoppling.

Patent i Sverige från den 2 februari 1885.

Å medföljande ritning framställes denna koppling

- i Fig. 1 igångsatt, sedd från ändan,
» 2 » » sidan,
» 3 spärrad, genomskärning efter *EF*,
» 4 » » » *AB*,
» 5 ingångsatt, » » *CD*.

Stiftkopplingen utgöres af tvenne hufvuddelar, af hvilka den ena öfverför kraften från kraftmaskinen till arbetsmaskinen, och den andra är en spärrmekanism, hvarmed arbetsmaskinen till- och fränkopplas.

Den förra af dessa delar består af en axelhylsa *a*, som passar på axelledningen samt är så lång, att plats derå finnes för de öfriga delarne; *b* och *b'* äro två ringar, en vid hvardera ändan, försedda med klämskrufvar, hvilka gå genom på hylsan anbragta hål, och hvarmed det hela fastskruvas på axelledningen. *c* är en skifva (axelskifva) af ungefär snäckans diameter och medelst en krysspinne fästad på axelhylsan. Å yttre sidan, som är vänd mot ringen *b*, är på en afsats ett spår ursvarfvadt för spärrmekanismens ena lager. På inre sidan deremot, som för öfrigt är fullkomligt plan, är så nära skifvans kant, och så djupt godsets styrka medgifver, ursvarfvadt ett spår, hvars sidor äro parallela med axeln. Emellan denna skifva och den andra ringen *b'* på axelhylsan är påträdd en annan hylsa (stifthylsa) *d*, vid hvars ända tätt intill axelskifvan är anbragt en stiftskifva *e*, af lika diameter med axelskifvan och fästad medelst krysspinne. Denna skifvas sidor äro fullkomligt plana. Midt i kanten är ett spår ursvarfvadt, så djupt godsets styrka medgifver och med en bredd = $\frac{1}{3}$ af skifvans tjocklek. Genom 4 hål midt för axelskifvans spår och af något större diameter

än spårets bredd gå fyra stift *f* af stål, sträckande sig så långt utanför skifvans sidor som djupet af axelskifvans spår. De utanför skifvan befintliga delarne af stiften äro platta på 2 motstående sidor, så mycket att de utan att vidröra sidorna af axelskifvans spår kunna föras fram deruti. Kanterna emellan plattsidorna och cylinderytorna äro afrundade, hvarigenom genomskärningen blifver nära nog elliptisk. På den del af stiften, som befinner sig emellan skifvans lameller, äro bågformiga med friktionsrullar försedda stiftbågar *g* så anbragta, att, då de äro nedböjda, stifstens plattsidor falla parallellt med sidorna i axelskifvans spår, Fig. 3 *f*, hvaremot, då de äro utböjda, stiften vändas på tvären. För att åstadkomma detta senare läget af bågarne, äro under dem mellan skifvans lameller fjedrar *h* fästade på fyrkantiga genom lamellerna gående dornar. Snäckskifvan *i* är fullkomligt lik axelskifvan, med undantag af att hålet i densamma är så stort, att den kan trädas på stifthylsan. Den sitter tätt intill stiftskifvan och stiften äro inträdda i dess spår samt verka der samtidigt och på samma sätt som i axelskifvans spår. Denna skifva jemte snäckan, som är fastskruvad vid densamma, bör ledigt kunna gå rundt på stifthylsan.

Spärrmekanismen, som ej behöver stöd i tak eller vägg, är fästad på en ställning *k*, som hvilar på tvenne lager i spåren på axel- och snäckskifvornas afsatser å yttersidorna. Från hvardera af dessa lager utgå tre armar: en åt hvardera sidan samt en nedåt. Dessa armar äro böjda öfver axel- och snäckskifvornas kanter, och deras motsvarande ändar äro förenade genom mellanlägg af stiftskifvans tjocklek. I nedre armens mellanlag är fastskruvad

ett rör, som räcker ned mot handtaget, der det är försedt med en fläns. Sjelfva spärrmekanismen består af tre spärrbågar *l* af stiftskifvans bredd. De tvenne öfre utgöra hvardera en fjerdedels cirkel, den undre en halfeirkel. De förra äro på tappar fästade vid ändarne af ställningens sidoarmar och förlängda nedanför tapparne. Från undre bågen utgå åt sidorna tvenne armar, hvilka medelst länkar *m* äro för- enade med de öfre bågarne förlängning.

Midt under den nedre bågen är en rund stäl- stång fastskruvad, hvilken genom det i ställ- ningens nedra arm fastskruvade röret nedgår till ett handtag *n*, ofvanom hvilket är på stän- gen fästad en hake *o*, som, då stängen är upp- skjuten, griper öfver rörets fläns för att kvar- hålla den i detta läge. Haken är nedom fäst- punkten förlängd och böjd utefter handtaget samt tryckes intill stängen af en fjeder.

Manipulationen består deruti, att man vid igångsättning fattar öfver nedra ändan af ha- ken *o* och trycker nedåt, då haken släpper flänsen å röret, stängen drages nedåt, spärr- bågarne öppna sig, stiftlågarne pressas utåt af fjedrarne, och stiften vända sig på tvären i så

väl axel- som snäckskifvans spår, hvadan alla skifvorna sammanbindas till ett helt och måste jemte snäckan deltaga i axelns rörelse. Vid spärrning skjutes handtaget upp, då i följd af mekanismens motsatta rörelse stiften vändas så, att de ej komma i kontakt med sidorna af spåren å nämnda skifvor, Fig. 3 *f*, hvarför dessa äro lösa och oberoende af hvarandra, och en- dast axelskifvan deltagar i axelns rörelse.

Som till- och fränkoppling medelst denna koppelinrättning är fullkomligt oberoende af, huruvida maskinerna stå stilla eller äro i gång, så kan densamma, aubragt närmast kraftma- skinen, betraktas såsom en säkerhets- eller skyddskoppling, ty vid anbud till olyckshän- delse kan medelst densamma allt maskineri hastigt och fullständigt kopplas från kraft- maskinen.

Patentanspråk:

Friktionskoppling för arbetsmaskiners kopp- ling till och från kraftmaskiner, i hvilken frik- tionen åstadkommes derigenom, att ovala stift vändas på tvären i dertill afpassade spår.

(Härtill en ritning.)

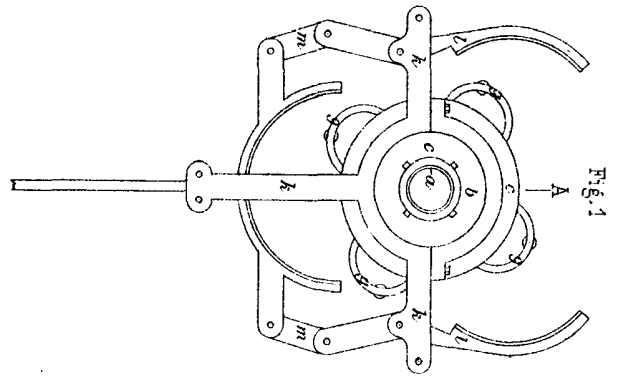


Fig. 1

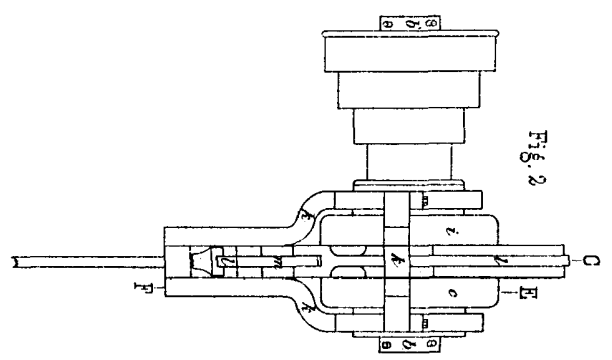


Fig. 2

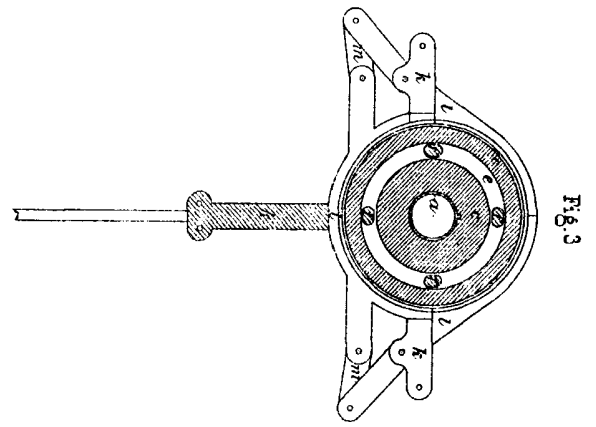


Fig. 3

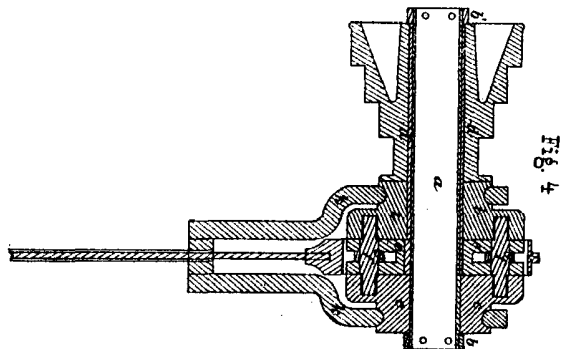
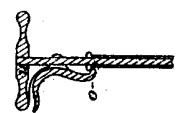
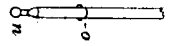
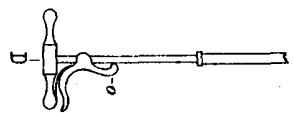
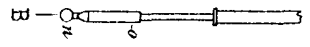


Fig. 4



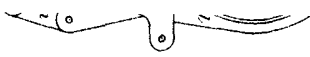


Fig. 2

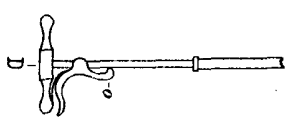
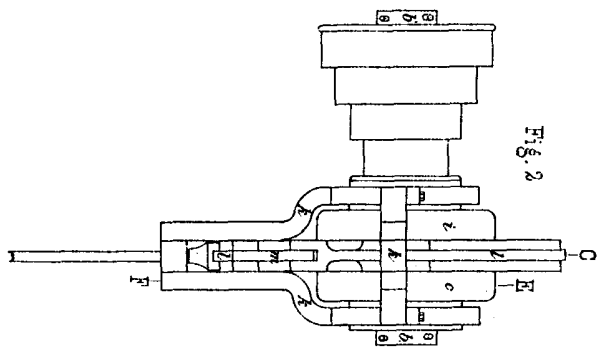


Fig. 3

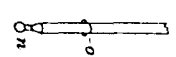
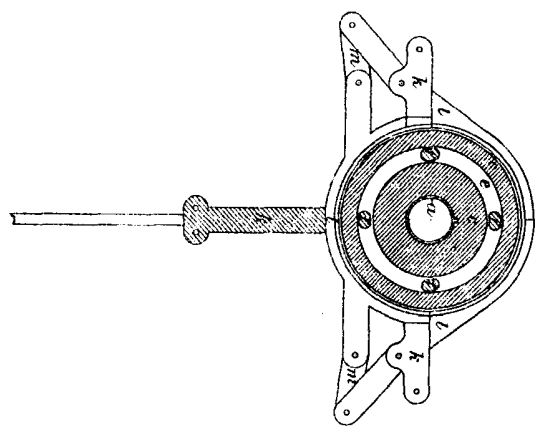


Fig. 4

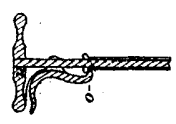
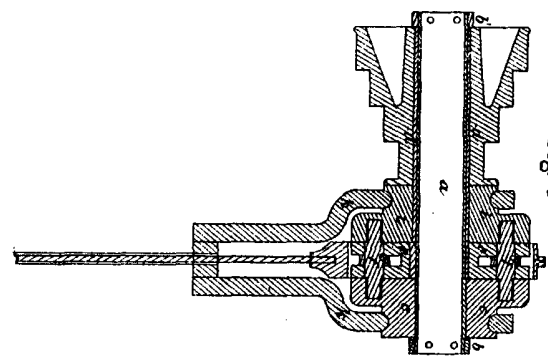
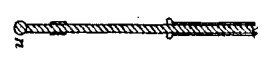
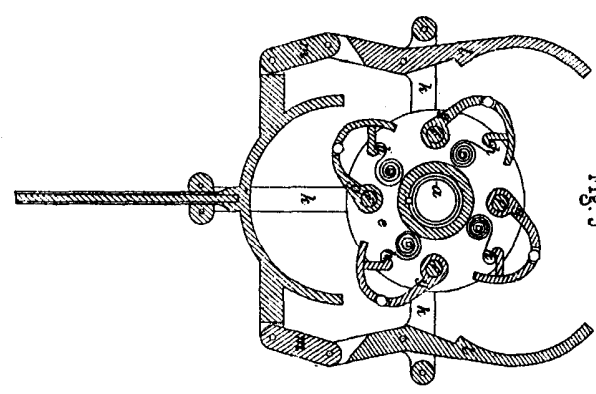
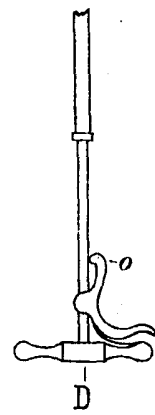
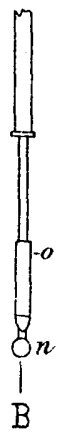
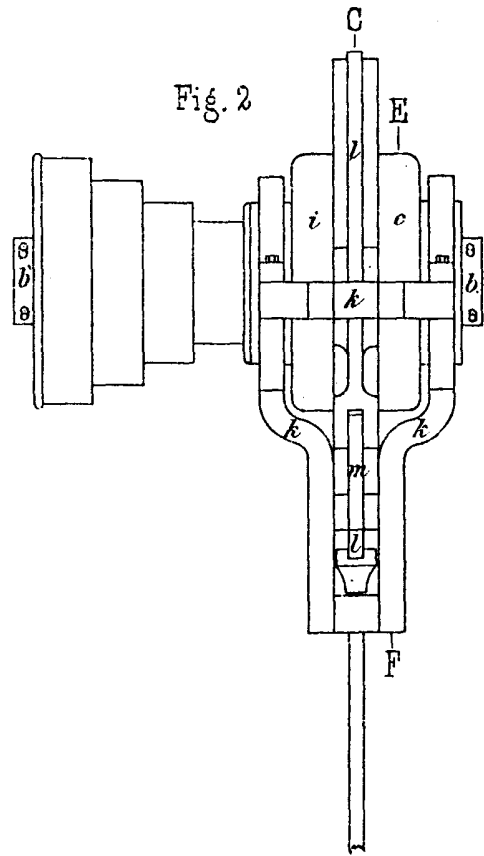
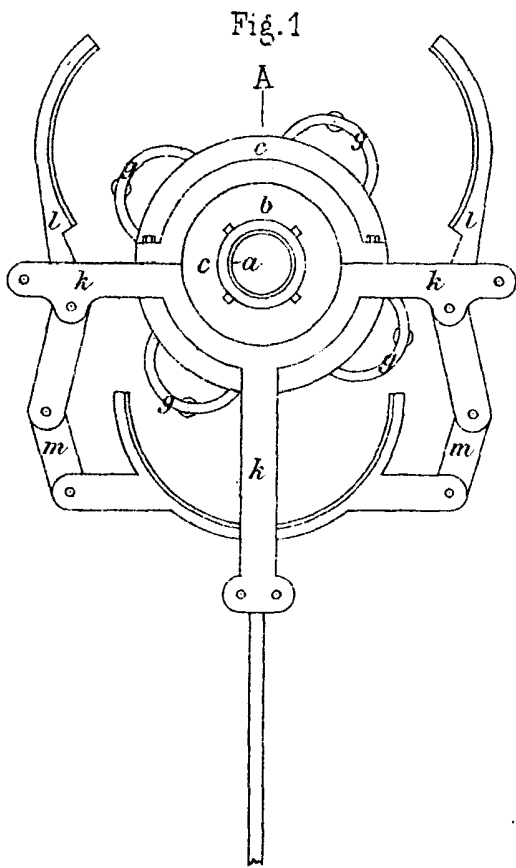


Fig. 5





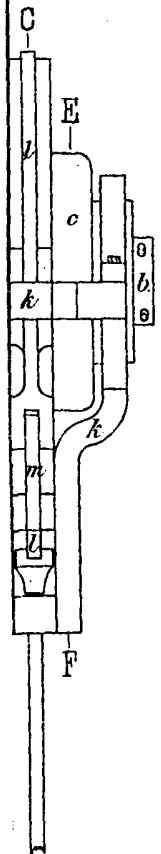


Fig. 3

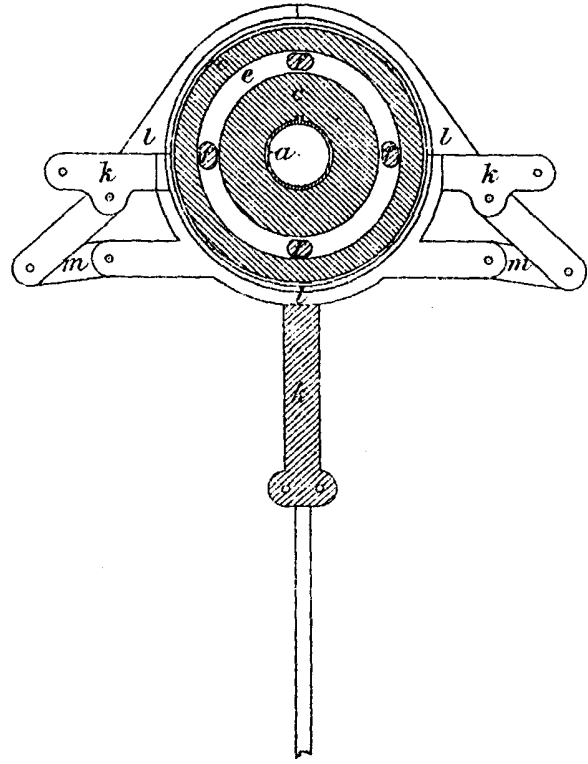


Fig. 4

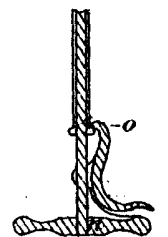
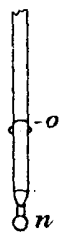
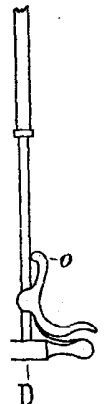
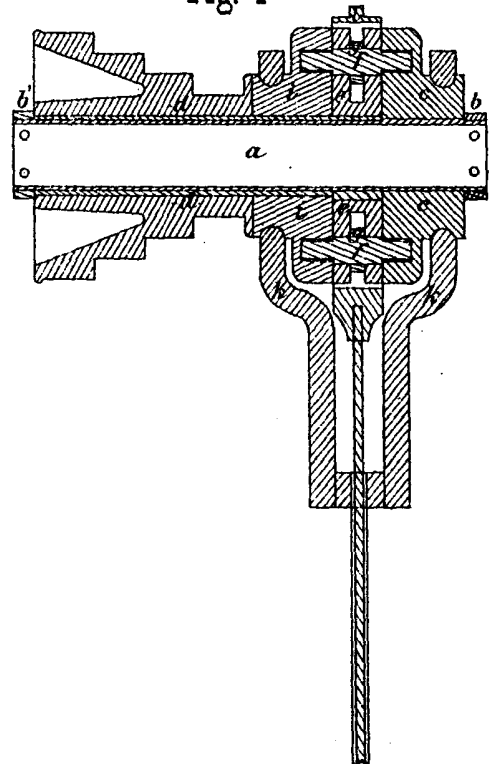


Fig. 4

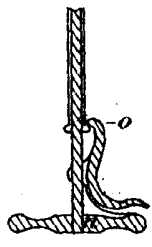
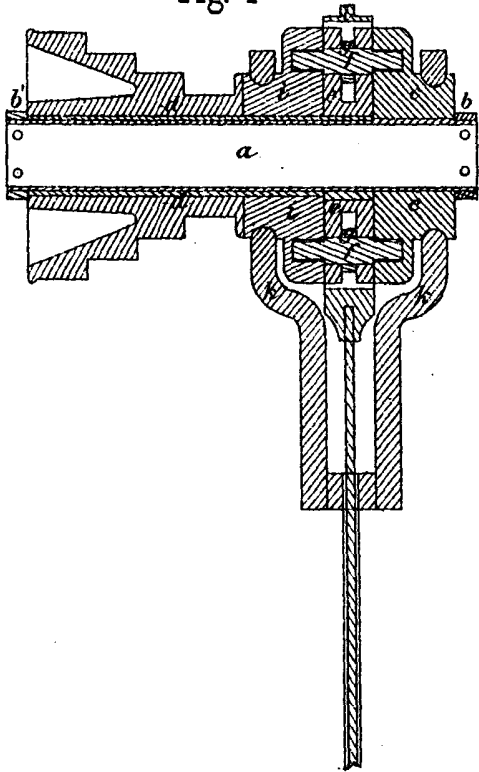


Fig. 5

