

IBM TotalStorage™ NAS 100



機架安裝指示

IBM TotalStorage™ NAS 100



機架安裝指示

第 1 版 (2002 年 8 月)

© Copyright International Business Machines Corporation 2002. All rights reserved.

IBM TotalStorage NAS 100 機架安裝指示

檢查機架安裝套件

套件中的項目：

- 兩個伸縮滑軌
- 四個托架
- 兩個裝載耳
- 一個纜線螺旋包覆和八條纜線繫帶
- 各式硬體，包括座型螺帽、夾型螺帽、螺絲、螺帽和墊圈
- 一本機架安裝指示 (本手冊)

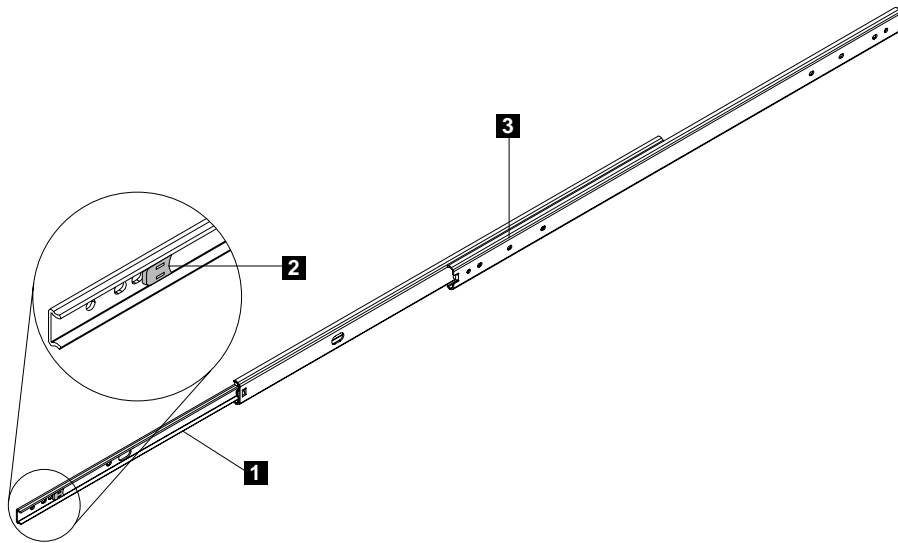
您提供的項目：

- 一支 Phillips #2 螺絲起子
- 一支一字螺絲起子 (如果您是使用座型螺帽)
- 一支螺帽起子或一把鉗子

連接托架

下列程序說明如何連接托架到伸縮滑軌。

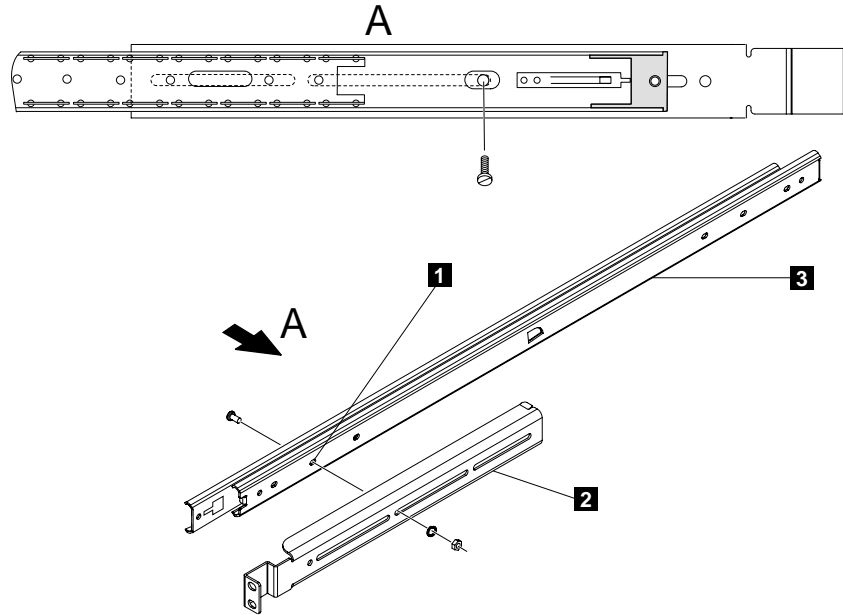
1. 儘量延伸裡面的伺服器滑軌。
2. 朝開端拉出伺服器滑軌上的白色彈簧卡榫，然後取出伺服器滑軌。將它放置一旁，稍後要連接到 NAS 100。



- 1** 伺服器滑軌
- 2** 彈簧卡榫
- 3** 伸縮滑軌

3. 將第一個托架連接到伸縮滑軌的**前端** (白色末端) :

- a. 找到外面的伸縮滑軌前端的對齊螺絲孔，使托架對齊它。此對齊螺絲孔確立每一顆螺絲在托架的位置。關於大部份安裝，對齊螺絲孔和托架對齊如下圖所示。

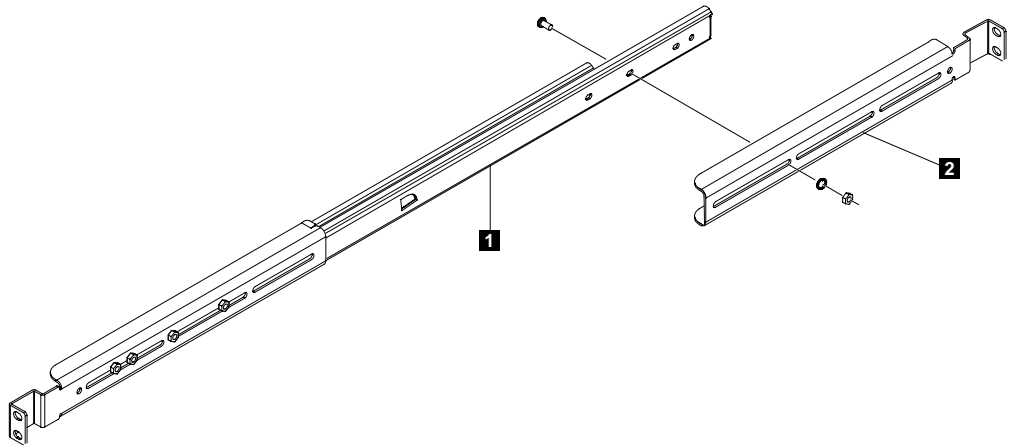


- 1** 對齊螺絲孔
- 2** 托架
- 3** 外面的伸縮滑軌

註: 您必須來回移動裡面的滾球軸承滑軌和裡面的伸縮滑軌，使橢圓形保險裝置對齊螺絲孔，以便插入螺絲。

- b. 將一顆 M4 螺絲插入托架中，並在對齊螺絲孔內固定墊圈和 M4 螺帽，然後鎖緊它們。在剩餘螺絲孔，使用另外三顆螺絲重複此步驟。
4. 將滑軌完全延伸。

5. 再用另外四顆 M4 螺絲、墊圈和螺帽將下一個托架鬆緩地連接到伸縮滑軌後端，如下圖所示。



1 伸縮滑軌

2 托架

註： 在將滑軌安裝到機架之前，請勿完全鎖緊這些螺絲。這樣會使滑軌更容易連接到機架。在滑軌連接到機架之後，您可以鎖緊後托架上的螺絲。

6. 握住滑軌與連接的托架並放到機架上，然後檢查滑軌和托架是否與機架吻合。將滑軌後端及其托架做一些必要的調整。
7. 對其他伸縮滑軌和托架重複此程序。

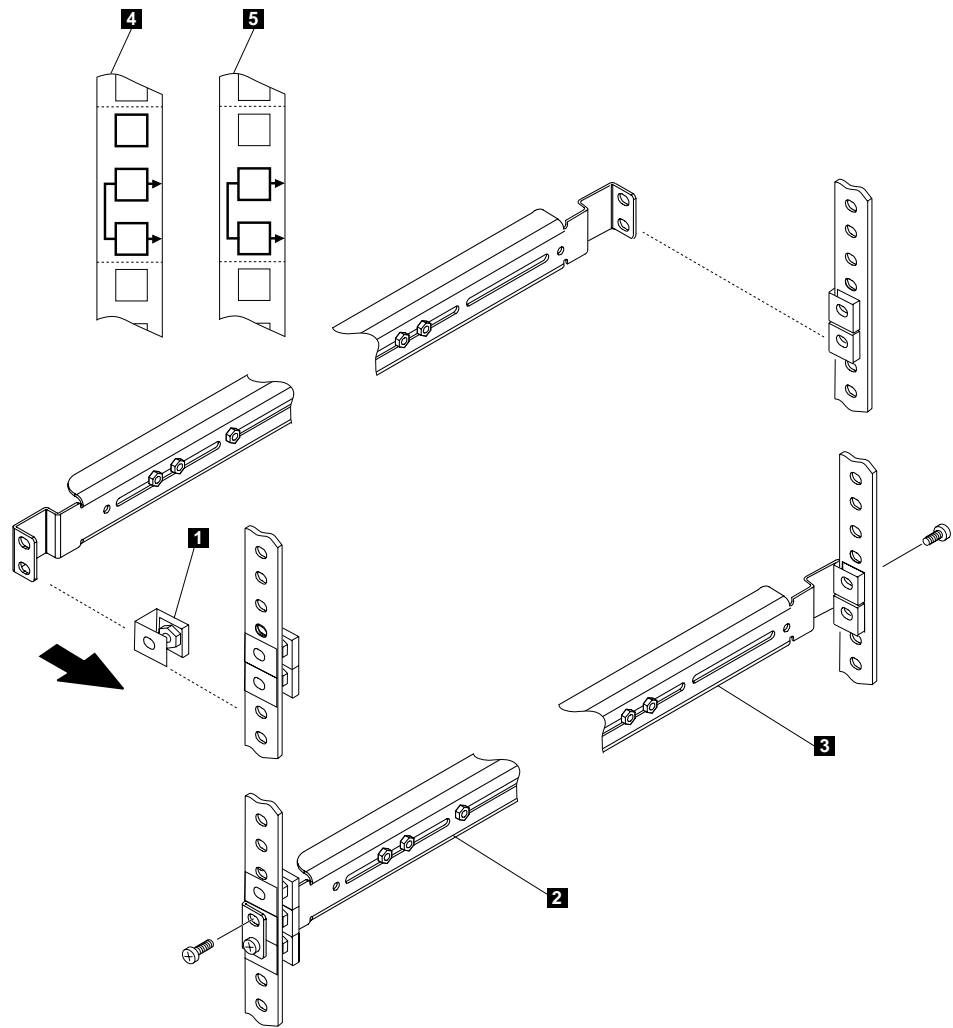
註： 確定螺絲安裝在其他伸縮滑軌的位置與您在第一個伸縮滑軌中安裝它們的位置完全相同。

在機架上裝上滑軌

下列程序說明如何連接伸縮滑軌到機架中。

1. 決定您要在機架上裝上 NAS 100 的位置
2. 根據機架類型，使用螺絲起子插入座型螺帽，或將夾型螺帽移入適當的孔。您會在機架背面的每一側安裝兩個螺帽，在機架前面的每一側安裝三個螺帽 (頂端螺帽是用於 NAS 100 前面的裝載耳)。

註：請確定機架上每一個底端螺帽均以相同高度插入，這樣已安裝的 NAS 100 才能夠平衡。



- 1 座型螺帽或夾型螺帽 (已顯示)
- 2 前端托架
- 3 後端托架
- 4 左/右前面裝載模版
- 5 左/右背面裝載模版

3. 用三顆 M6 螺絲將滑軌前端固定到機架前面。
4. 用兩顆 M6 螺絲將滑軌後端固定到機架後面。
5. 鎖緊伸縮滑軌的後方托架 M4 螺絲。
6. 對其他伸縮滑軌和托架重複此程序。

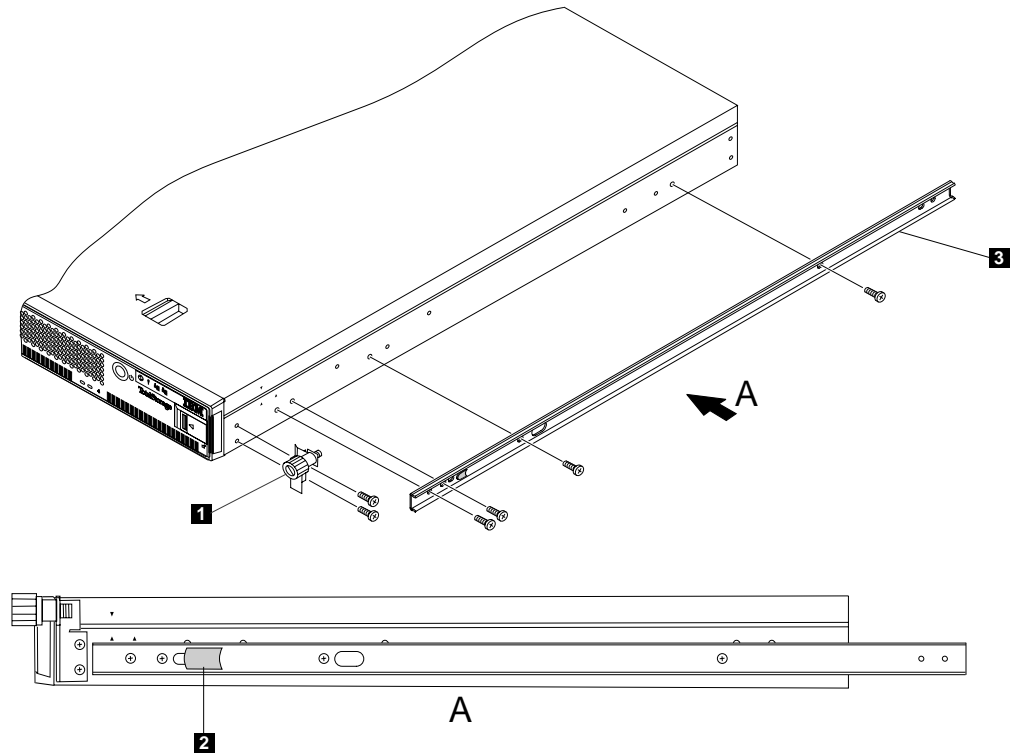
連接伺服器滑軌和裝載耳

下列程序說明如何連接伺服器滑軌和裝載耳到 NAS 100。

1. 使用下圖來定位伺服器滑軌，對齊伺服器滑軌前面的第一個螺絲孔，使第一個螺絲孔位於 NAS 100 側邊。

註：請確定白色彈簧卡榫面朝外且朝向 NAS 100 的前面，如下圖所示。

2. 固定四顆藍色螺絲。
3. 對其他伺服器滑軌重複此程序。
4. 使用兩顆藍色螺絲將第一個裝載耳固定至 NAS 100 的一側。
5. 對其他裝載耳重複此程序。

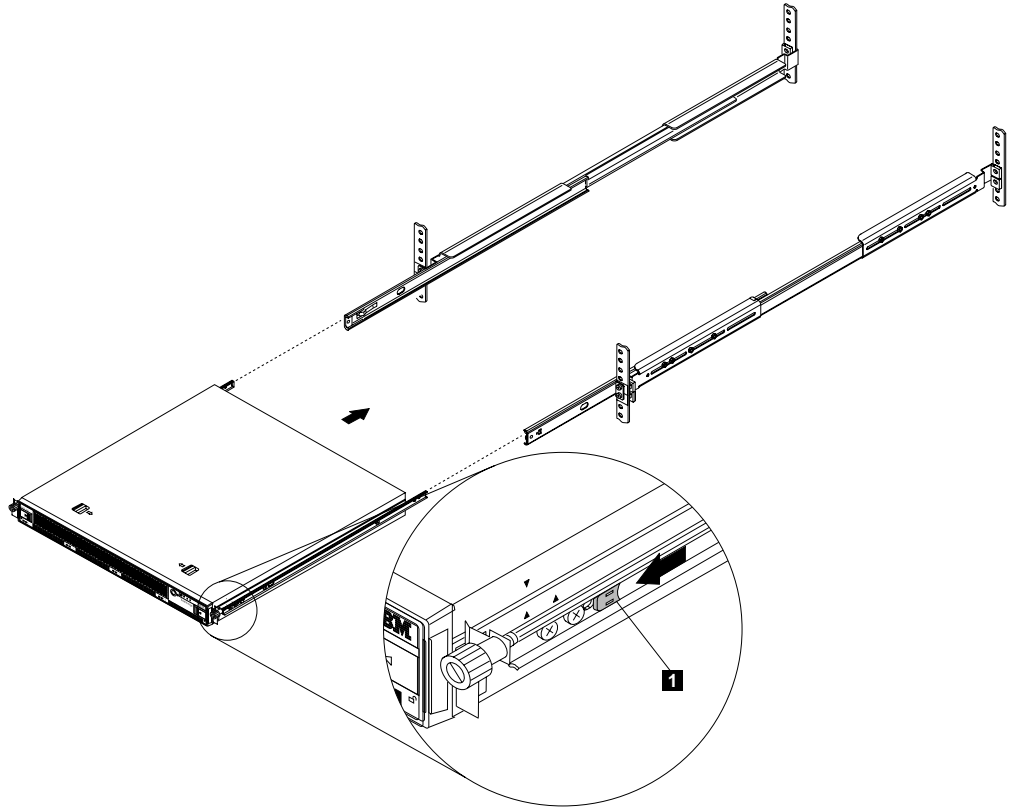


- 1** 裝載耳
- 2** 彈簧卡榫
- 3** 伺服器滑軌

在機架中安裝 NAS 100

下列程序說明如何在機架中安裝 NAS 100。

1. 使伸縮滑軌完全延伸到機架外，直到鎖定為止。
2. 反向插入 NAS 100 至機架中，使伺服器滑軌可以移入伸縮滑軌的主要部份。



1 彈簧卡榫

3. 拉出伺服器滑軌上的白色彈簧卡榫，以便完全將 NAS 100 插入機架內。
4. 將伺服器緊緊壓入機架內固定它。
5. 使用裝載耳翼形螺釘將 NAS 100 連接到機架。
6. 請參閱 *IBM TotalStorage NAS 100 硬體安裝與檢修手冊*，完成 NAS 100 的安裝。

註： 將所有纜線連接到 NAS 100 之後，請使用纜線螺旋包覆和纜線繫帶輔助纜線管理。

從機架取出 NAS 100

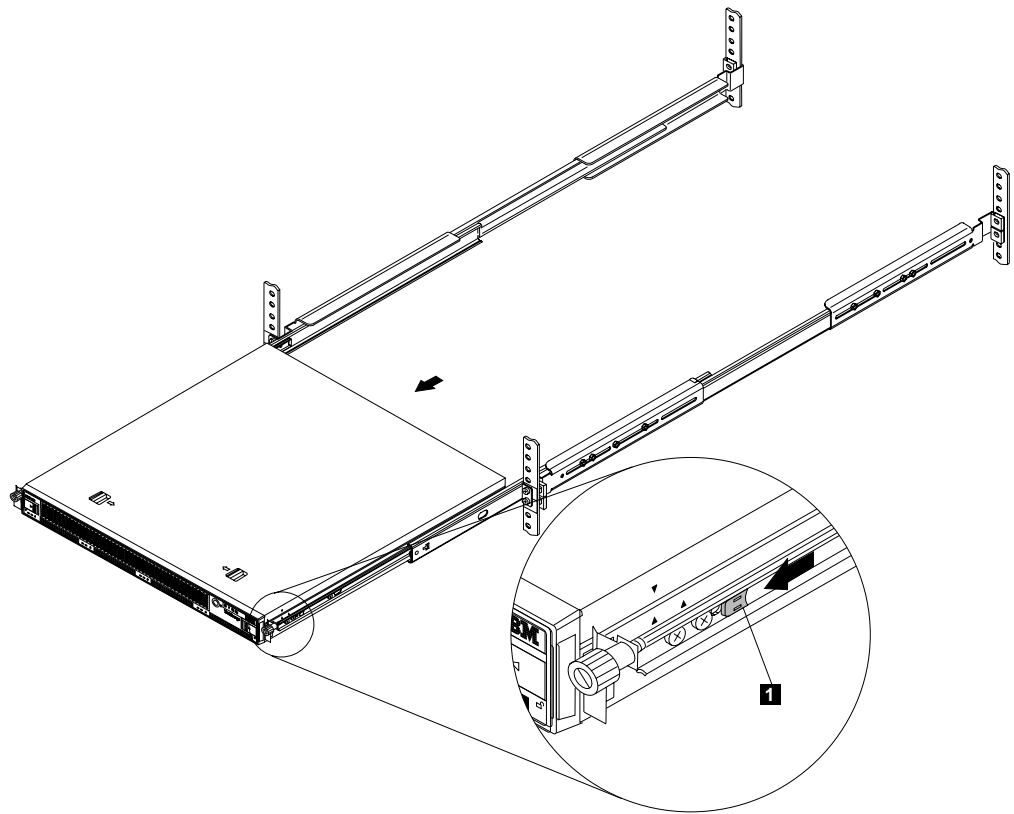
注意:



1. 關閉 NAS 100 的電源。
2. 拔除 NAS 100 的電源線和所有纜線。

下列程序說明如何在機架中取出 NAS 100。

1. 從機架中拉出 NAS 100 直到滑軌鎖定為止。



1 彈簧卡榫

2. 朝 NAS 100 的前面拉出白色彈簧卡榫，直到它們鬆開為止，然後從機架中緩慢移出 NAS 100。
3. 如果您要更換 NAS 100，請取出伺服器滑軌並將它們放置在安全的地方。您可以將它們重新安裝在新的框架裝載式 NAS 100 上。

商標

下列術語及標誌是 International Business Machines Corporation 或 Tivoli Systems Inc. 在美國及/或其他國家的商標：

IBM
IBM 標誌
TotalStorage

Microsoft、Windows 及 Windows NT 是 Microsoft Corporation 的商標或註冊商標。

Java 及 Java 型商標及標誌圖是 Sun Microsystems, Inc. 在美國及/或其他國家的商標或註冊商標。

其他公司、產品及服務名稱是該公司的商標或服務名稱。

讀者意見表

為使本書盡善盡美，本公司極需您寶貴的意見；懇請您使用過後，撥冗填寫下表，惠予指教。

請於下表適當空格內，填入記號（√）；我們會在下一版中，作適當修訂，謝謝您的合作！

評估項目	評估意見	備註
正確性	內容說明與實際程序是否符合	<input type="checkbox"/> 是 <input type="checkbox"/> 否
	參考書目是否正確	<input type="checkbox"/> 是 <input type="checkbox"/> 否
一致性	文句用語及風格，前後是否一致	<input type="checkbox"/> 是 <input type="checkbox"/> 否
	實際畫面訊息與本書所提之畫面訊息是否一致	<input type="checkbox"/> 是 <input type="checkbox"/> 否
完整性	是否遺漏您想知道的項目	<input type="checkbox"/> 是 <input type="checkbox"/> 否
	字句、章節是否有遺漏	<input type="checkbox"/> 是 <input type="checkbox"/> 否
術語使用	術語之使用是否恰當	<input type="checkbox"/> 是 <input type="checkbox"/> 否
	術語之使用，前後是否一致	<input type="checkbox"/> 是 <input type="checkbox"/> 否
可讀性	文句用語是否通順	<input type="checkbox"/> 是 <input type="checkbox"/> 否
	有否不知所云之處	<input type="checkbox"/> 是 <input type="checkbox"/> 否
內容說明	內容說明是否詳盡	<input type="checkbox"/> 是 <input type="checkbox"/> 否
	例題說明是否詳盡	<input type="checkbox"/> 是 <input type="checkbox"/> 否
排版方式	本書的形狀大小，版面安排是否方便使用	<input type="checkbox"/> 是 <input type="checkbox"/> 否
	字體大小，顏色編排，是否有助於閱讀	<input type="checkbox"/> 是 <input type="checkbox"/> 否
目錄索引	目錄內容之編排，是否便於查考	<input type="checkbox"/> 是 <input type="checkbox"/> 否
	索引語錄之排定，是否便於查考	<input type="checkbox"/> 是 <input type="checkbox"/> 否
※評估意見為"否"者，請於備註欄說明。		

其他：(篇幅不夠時，請另紙說明。)

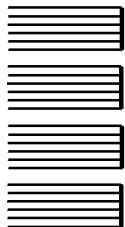
上述改正意見，一經採用，本公司有合法之使用及發佈權利，特此聲明。
註：您也可將寶貴的意見以電子郵件寄至 NLSC01@tw.ibm.com，謝謝。

IBM TotalStorage NAS 100
機架安裝指示

折疊線

110 台北市基隆路一段二百零六號

臺灣國際商業機器股份有限公司
大中華研發中心 軟體國際部 啟



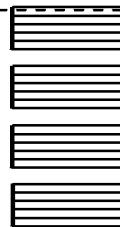
廣告回信
台灣地區郵政管理局
登記
北台字第 0587 號

(免貼郵票)

寄件人 姓名：
地址：

寄

折疊線



IBM