



@server

iSeries

Placa PCI

*Versão 5*







@server

iSeries

Placa PCI

*Versão 5*

**Quarta Edição (Agosto de 2005)**

Esta edição aplica-se à versão 5, edição 3, modificação 0 do IBM Operating System / 400 (número do produto 5722-SS1) e a todas as edições e modificações subsequentes até indicação em contrário em novas edições. Esta versão não se pode executar em todos os modelos RISC (reduced instruction set computer) nem em modelos CISC.

© Copyright International Business Machines Corporation 2000, 2005. Todos os direitos reservados.

---

## Placa PCI

**Novidades desde Outubro de 2004:** As informações sobre o Adaptador Integrado do xSeries encontram-se agora num procedimento separado, Adaptador Integrado do xSeries.

Se estiver a instalar a 5580 ou a 5581, consulte o tópico Tipo 5708, IOA de memória cache de escrita auxiliar para mais informações.

A substituição e a instalação de placas PCI são efectuadas pelo cliente. Contudo, estas tarefas deverão ser efectuadas por um utilizador experiente que conheça a terminologia da indústria e com experiência nestes sistemas. Ao utilizar estas instruções, poderá ter de efectuar as seguintes operações:

- Efectuar tarefas de requisito prévio.
- Desligar a unidade do sistema.
- Retirar as coberturas da unidade do sistema.
- Remover hardware.
- Instalar novo hardware.
- Colocar as coberturas.
- Efectuar um IPL do sistema operativo.
- Verificar a nova configuração do hardware.

Terá de despende mais algum tempo para concluir os seus trabalhos, fazer uma cópia de segurança do sistema, efectuar um IPL do sistema e verificar a configuração do hardware.

Pode optar por efectuar estas tarefas sozinho ou contactar a IBM ou um fornecedor de assistência autorizado que, mediante um acordo, irão efectuar estas tarefas por uma determinada tarifa. Se tiver dificuldades enquanto efectua uma tarefa, contacte o representante ou o fornecedor de assistência autorizados.

Selecione as instruções para a tarefa que quer efectuar:

- “Mover uma placa no iSeries” na página 43
- “Substituir uma placa PCI” na página 2
- “Instalar a nova placa PCI” na página 17

---

## Antes de começar

Antes de começar a tarefa de substituição ou instalação, siga estes passos:

- \_\_\_ 1. **Em caso de instalação e, se possível, de substituição, certifique-se de que tem uma cópia de segurança actual do sistema (incluindo sistema operativo, programas licenciados e dados).** Se já fez uma cópia de segurança do sistema operativo e dos programas licenciados desde a última vez que aplicou as PTF, essa cópia de segurança é aceitável.
- \_\_\_ 2. Dedique alguns minutos para se familiarizar com estas instruções.
- \_\_\_ 3. Certifique-se de que dispõe de uma chave de fendas.
- \_\_\_ 4. Se existirem partes indevidas, ausentes ou visivelmente danificadas, contacte uma das seguintes entidades:
  - O fornecedor de serviços autorizado
  - Nos Estados Unidos: IBM Rochester Manufacturing Automated Information Line (R-MAIL) em 1-800-300-8751

- Em países fora dos Estados Unidos: Localize no seguinte sítio na Web os números do serviço assistência e de suporte:

<http://www.ibm.com/planetwide>

- \_\_\_ 5. Se estiver a instalar novo hardware em partições lógicas, é necessário planear e perceber os requisitos para ser bem sucedido. Consulte Logical partitions (Partições lógicas) no *Centro de Informações*. E, em seguida, regresse a estas instruções.
- \_\_\_ 6. Se tiver dificuldades durante o procedimento, contacte o seu representante autorizado ou fornecedor de serviços de assistência autorizado.
- \_\_\_ 7. Verifique se existem pré-requisitos de PTF antes de instalar o novo dispositivo. Poderá consultar o seguinte sítio na Web:  
[http://www-912.ibm.com/s\\_dir/slkbases.NSF/slkbases](http://www-912.ibm.com/s_dir/slkbases.NSF/slkbases)
  - a. Seleccione **All Documents (Todos os Documentos)**.
  - b. Seleccione **General Information (Informações Gerais)**.
  - c. Seleccione **Offerings (Acessórios)**.
  - d. Seleccione **Feature Prerequisites (Requisitos Prévios dos Dispositivos)**.
  - e. Seleccione **Customer Installation Features Prerequisites (Requisitos Prévios para Instalação dos Dispositivos pelo Cliente)**.
  - f. Localize o número do dispositivo e a edição do OS/400 e verifique os pré-requisitos.

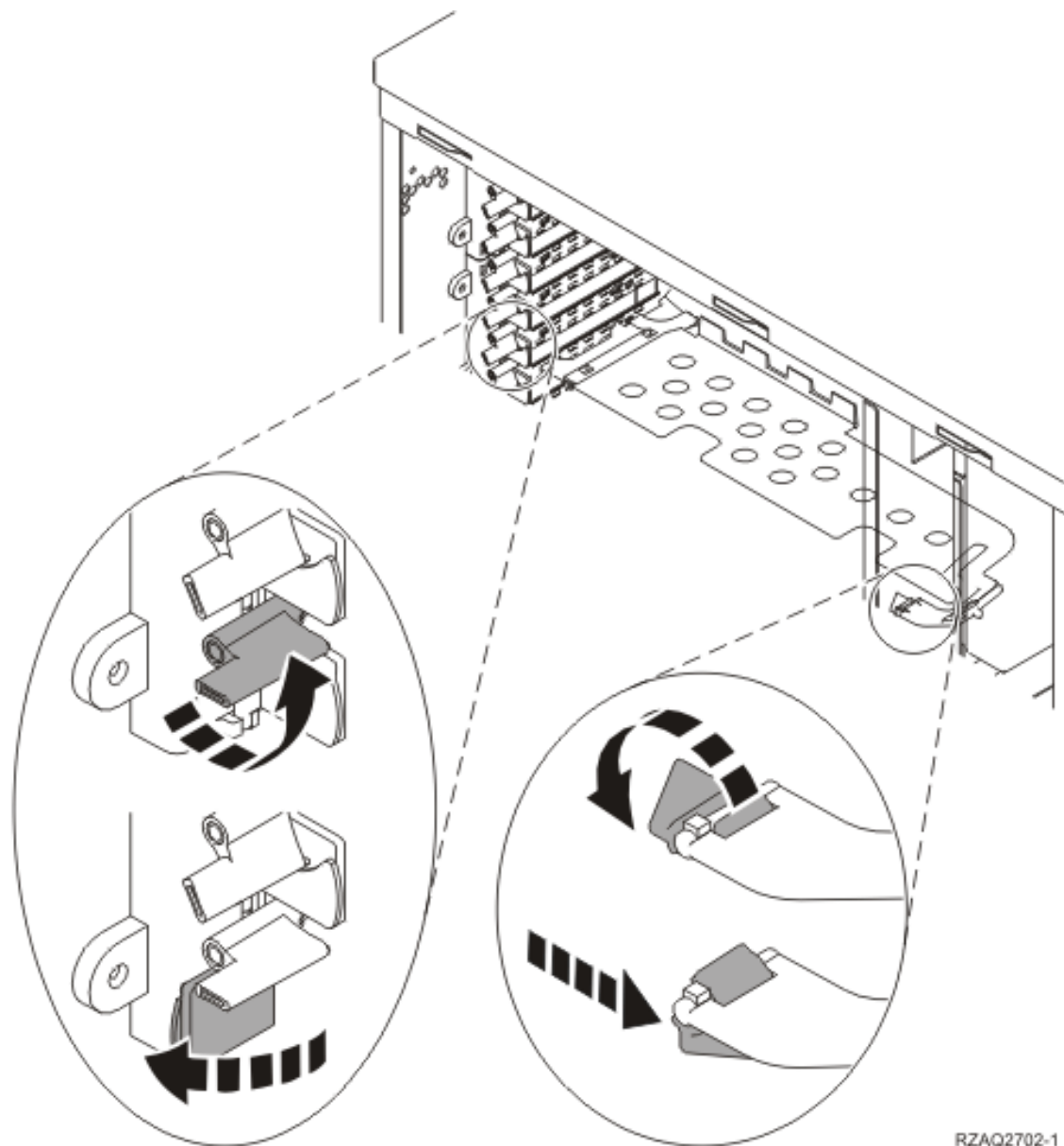
---

## Substituir uma placa PCI

Para substituir uma placa PCI, siga estes passos:

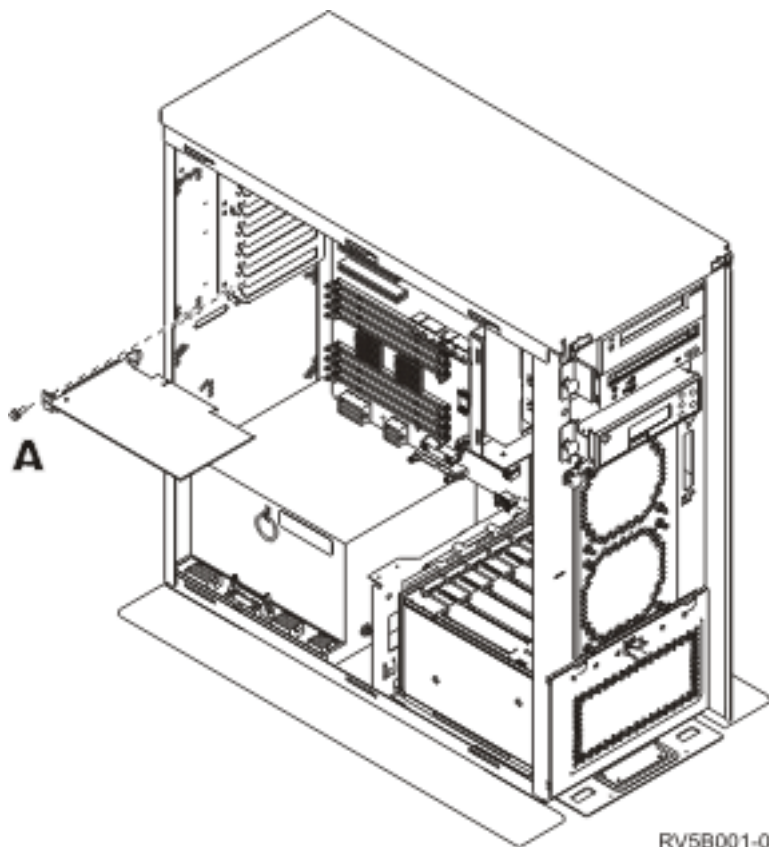
**Nota:** Algumas das figuras apresentadas nestas instruções podem não ser exactamente iguais à sua unidade do sistema. No entanto, os passos para executar a tarefa são os mesmos.

- \_\_\_ 1. Efectue as tarefas de requisito prévio, tal como descrito em “Antes de começar” na página 1.
- \_\_\_ 2. Retire ou abra a cobertura posterior, e se necessário a cobertura lateral, da unidade do sistema ou da unidade de expansão onde vai substituir a placa PCI. Consulte “Retirar as coberturas” na página 77 para obter mais informações.
- \_\_\_ 3. Localize a placa PCI a substituir.
- \_\_\_ 4. Tanto os trincos como os parafusos mantêm a placa no sítio.  
A placa PCI tem trincos?
  - \_\_\_ **Sim:** O sistema pode estar desligado (não simultâneo) ou ligado (simultâneo) ao substituir a placa PCI. Seleccione o procedimento que vai usar de um dos seguintes:
    - “Substituir a placa PCI com o sistema ligado” na página 4
    - “Substituir a placa PCI com o sistema desligado” na página 10



RZAQ2702-1

- \_\_\_ Não: A placa está segura por parafusos.
- \_\_\_ a. Para substituir uma placa PCI, o sistema tem de estar desligado.
- \_\_\_ b. Consulte “Substituir a placa PCI com o sistema desligado” na página 10.



## Substituir a placa PCI com o sistema ligado

Certifique-se de que compreende os passos neste procedimento antes de começar. Se não souber utilizar o procedimento simultâneo, siga para “Substituir a placa PCI com o sistema desligado” na página 10.

Para substituir a placa PCI, siga estes passos:

- \_\_\_ 1. Introduza **strsst** na linha de comandos do *Menu Principal* e prima Enter.
- \_\_\_ 2. Introduza o **ID de utilizador e a palavra-passe de ferramentas de serviços** no ecrã *Início de Sessão de Ferramentas de Serviço (SST)* e prima Enter.
- \_\_\_ 3. Seleccione **Iniciar uma Ferramenta de Serviço** no ecrã *Ferramentas de Serviço do Sistema (SST)* e prima Enter.
- \_\_\_ 4. Seleccione **Gestor de Serviços de Hardware** no ecrã *Iniciar uma Ferramenta de Serviço* e prima Enter.
- \_\_\_ 5. Seleccione **Juntar Recursos de Hardware (sistema, estruturas, placas...)** no ecrã *Gestor de Serviços de Hardware* e prima Enter.
- \_\_\_ 6. Insira **9** na linha *Unidade do sistema* ou *Unidade de expansão* da unidade em que está a substituir a placa e prima Enter.
- \_\_\_ 7. Seleccione **Incluir posições vazias**.
- \_\_\_ 8. **Se possível, utilize a fita de pulso para evitar que uma eventual descarga electrostática danifique o hardware.** Se não tiver uma fita de pulso, toque numa superfície metálica da unidade do sistema ou da unidade de expansão antes de instalar ou substituir o hardware.

Caso tenha recebido a Fita de Pulso Descartável 2209, siga estes passos:

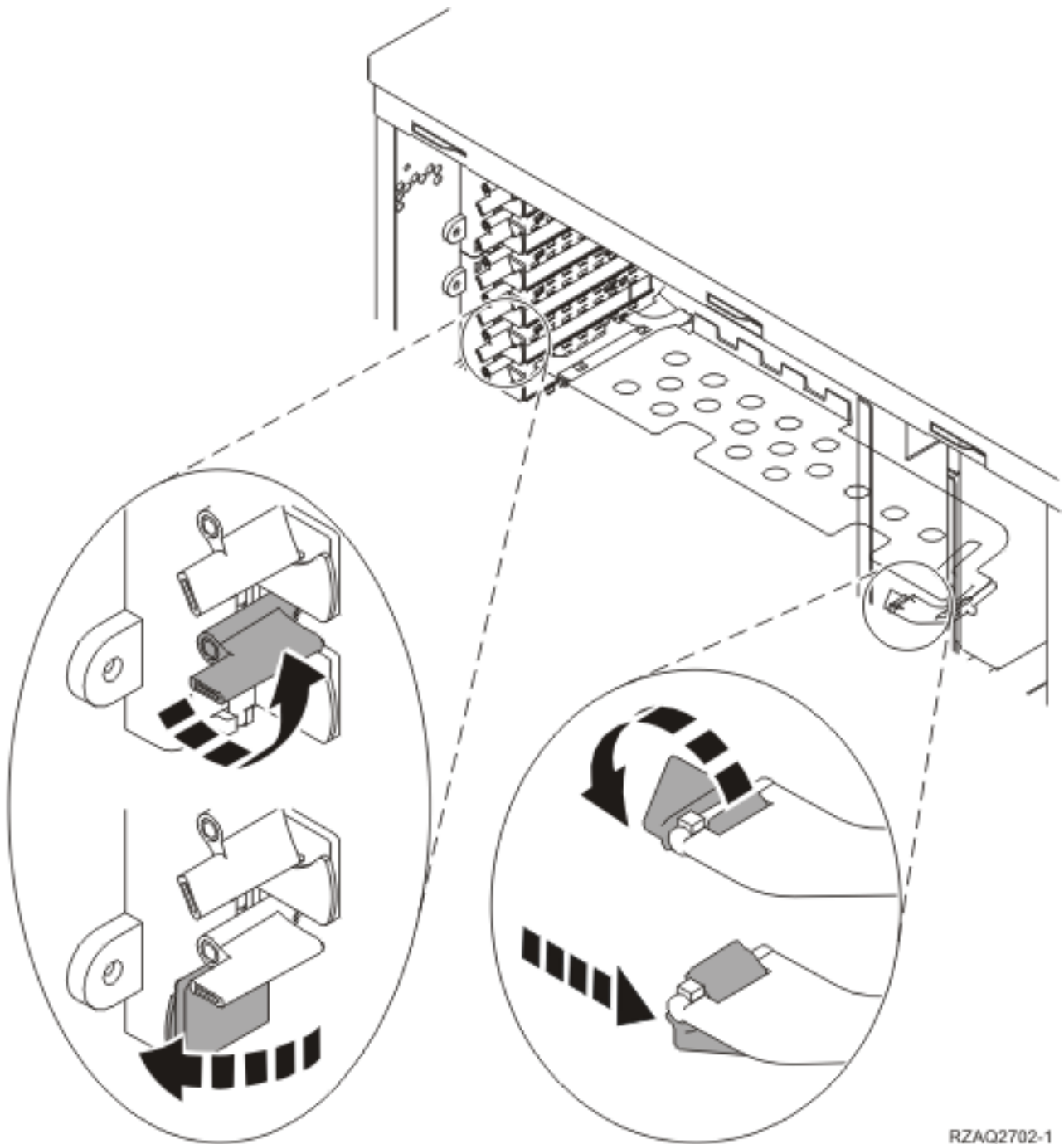
- \_\_\_ a. Coloque a fita de pulso descartável.  Veja o vídeo.
- \_\_\_ b. Quando desenrolar a fita, remova o revestimento da folha de cobre na extremidade.



- \_\_\_ c. Cole a parte adesiva da folha de cobre a uma superfície metálica **visível e não pintada** da estrutura da unidade.

**Nota:** Tome as mesmas medidas de precaução que tomaria sem a fita de pulso. A Fita de Pulso Descartável 2209 destina-se a controlar a electricidade estática. Não irá aumentar nem diminuir o risco de sofrer um choque eléctrico ao utilizar ou trabalhar com o equipamento eléctrico.

- \_\_\_ 9. Seleccione **Manutenção Simultânea** na posição de placa em que pretende substituir a placa. Prima Enter.
- \_\_\_ 10. Seleccione **Comutar LED a piscar entre off/on**. Um diódo emissor de luz (LED) fica intermitente para identificar a posição que escolheu.
- \_\_\_ 11. Seleccione **Comutar LED a piscar entre off/on** de forma a que o LED pare de piscar.
- \_\_\_ 12. Abra o trinco na posição da placa onde tenciona substituir a placa. Rode o trinco no sentido contrário ao dos ponteiros do relógio e, em seguida, rode o trinco, puxando-o para fora.



RZAQ2702-1

Figura 1. Exemplo de Trinco de Placa de 270, 800, 810, 820, 5075

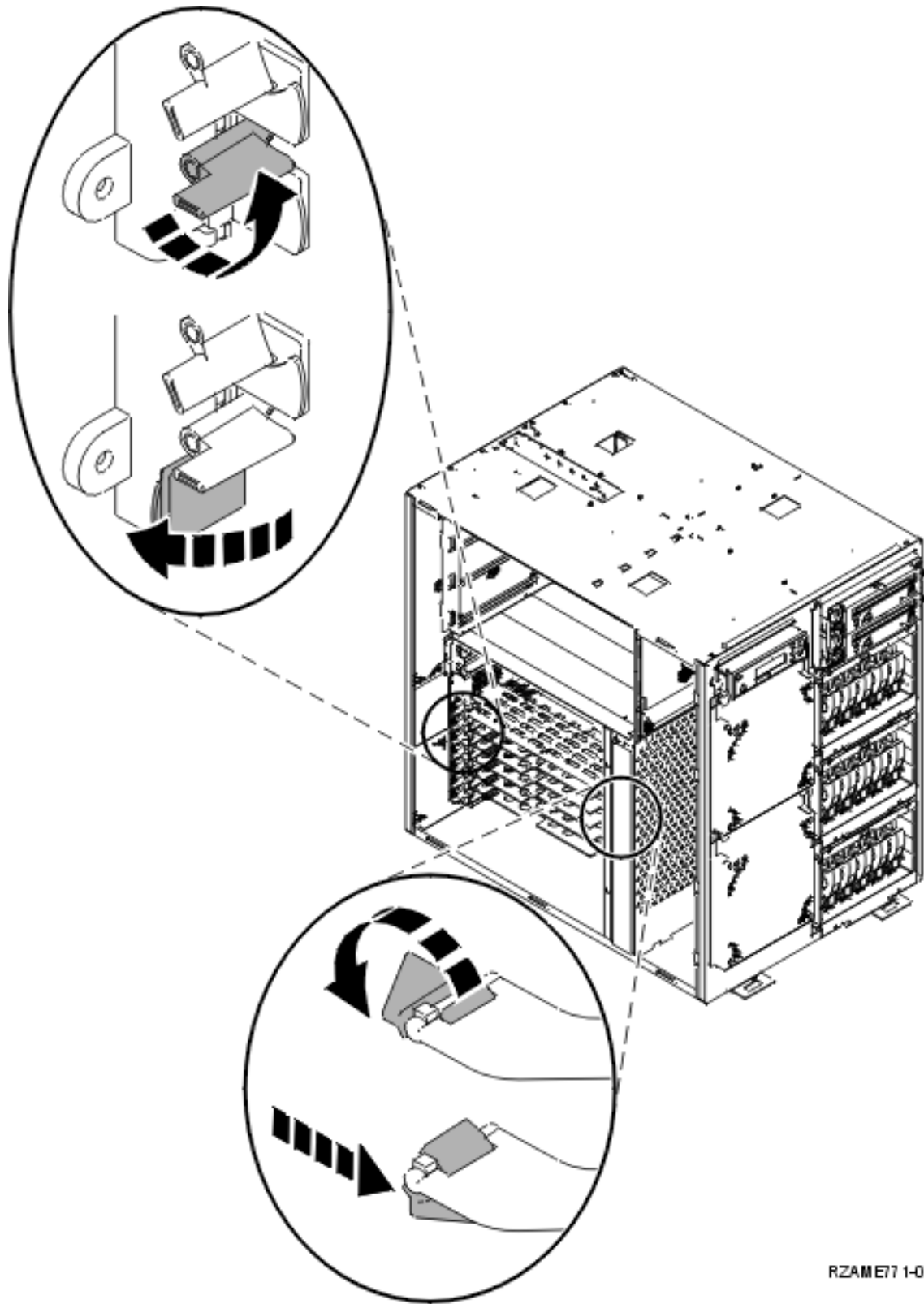
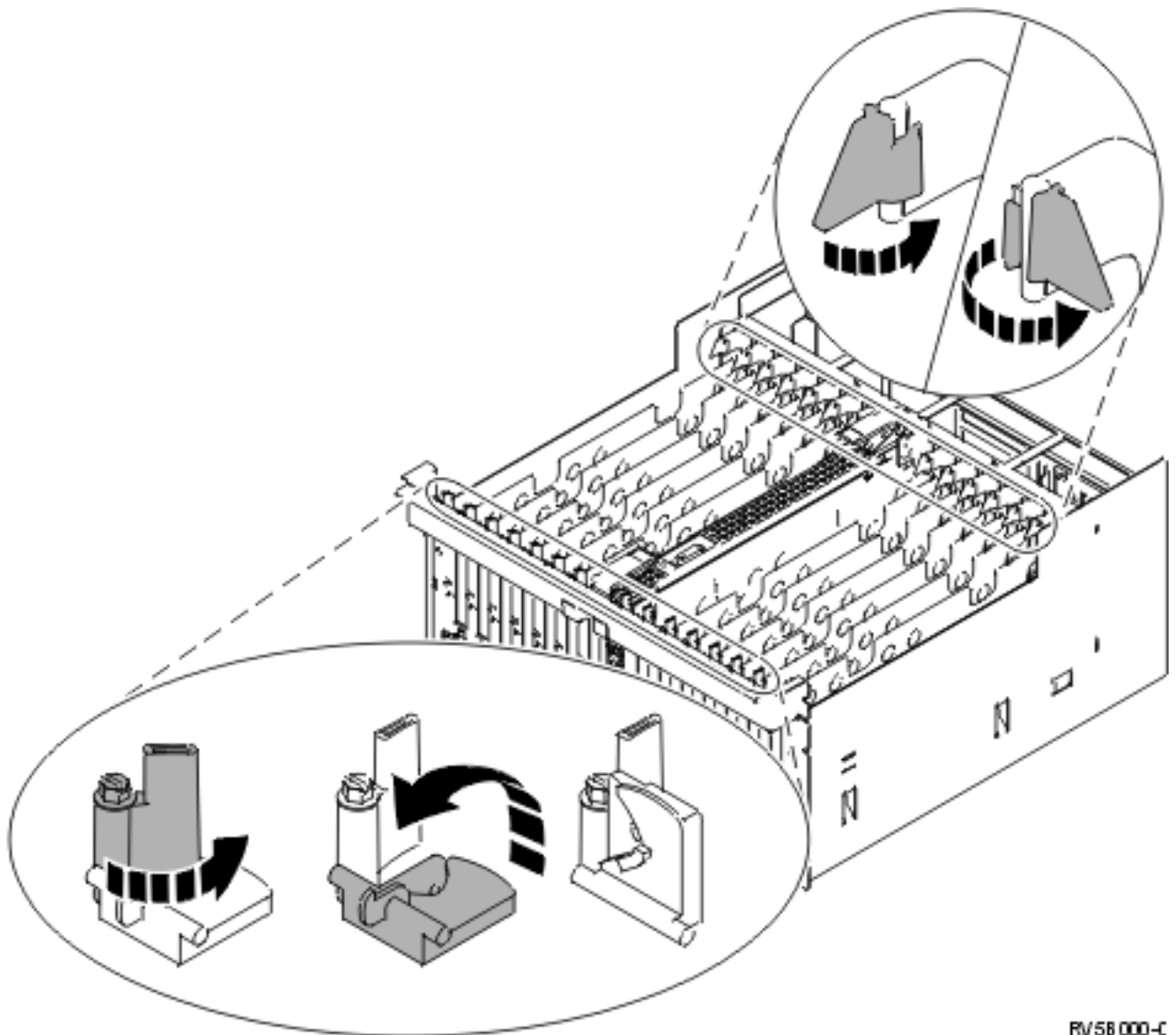



Figura 2. Exemplo de Trinco da Placa 825



RV58 000-C

Figura 3. Exemplo de Trincos de Placa 830, 840, SB2, SB3 e 5079

- \_\_ 13. Retire a placa e coloque-a numa embalagem de protecção.
- \_\_ 14. Retire a nova placa adaptadora do pacote.
  - Aviso:** As placas adaptadoras são frágeis:
    - Pegue apenas pelas extremidades.
    - Não coloque os dedos sobre a área de circuitos impressos.
    - Utilize uma fita estática durante o manuseamento.
    - Mantenha na embalagem de protecção até à instalação.
- \_\_ 15. Alinhe a placa adaptadora com o conector da placa dentro da unidade do sistema ou da unidade de expansão e introduza-a de forma a que esta fique bem presa.  Ver vídeo.
- \_\_ 16. Empurre o trinco para dentro e rode-o no sentido dos ponteiros do relógio para prender a placa.

## 17. PERIGO

**Para evitar a possibilidade de um choque eléctrico resultante do contacto de duas superfícies com potenciais de terra diferentes, utilize apenas uma mão, se possível, para ligar ou desligar cabos de sinal. (RSFTD004)**

Ligue todos os cabos e identifique-os com a posição de ranhura da placa.

- \_\_ 18. Seleccione **Ligar Domínio** no ecrã *Manutenção Simultânea de Recursos de Hardware*. Prima Enter.
- \_\_ 19. Seleccione **Atribuir a** no recurso com o asterisco (\*) no ecrã *Trabalhar com Recurso de Controlo*. Prima Enter.
- \_\_ 20. Aguarde até surgir o ecrã *Manutenção Simultânea de Recurso de Hardware* a indicar Ligação completa.
- \_\_ 21. Instale as coberturas da unidade.
- \_\_ 22. Substituiu uma placa IXS 289x ou 4810?
  - \_\_ **Não:** Siga estes passos:
    - \_\_ a. Inicie uma sessão na unidade do sistema. Certifique-se de que tem autoridade para utilizar ferramentas de serviço.
    - \_\_ b. Introduza **strsst** na linha de comandos e prima Enter.
    - \_\_ c. Introduza **o ID de utilizador e a palavra-passe das ferramentas de serviço** no ecrã *Início de Sessão de Ferramentas de Serviço (STRSST)* e prima Enter.
    - \_\_ d. Seleccione **Iniciar uma Ferramenta de Serviço** no ecrã *Iniciar Ferramentas de Serviço* e prima Enter.
    - \_\_ e. Seleccione **Gestor de Serviços de Hardware** no ecrã e prima Enter.
    - \_\_ f. Seleccione **Juntar Recursos de Hardware (sistema, estruturas, placas...)** no ecrã e prima Enter.
    - \_\_ g. Introduza **9** na linha da *Unidade do Sistema ou Unidade de Expansão*.
    - \_\_ h. Prima Page Down se for necessário e observe a coluna *Placa Pos* relativa à placa adaptadora que acabou de instalar.
    - \_\_ i. Localizou a placa que acabou de substituir?
      - \_\_ **Sim:** Siga para o passo 24 na página 10.
      - \_\_ **Não:** Volte ao passo 1 na página 4 e verifique os passos do procedimento de substituição.
  - \_\_ **Sim:** Siga estes passos:
    - \_\_ a. Se substituiu uma placa IXS 289x ou 4810, recomenda-se a execução de um teste de verificação.
    - \_\_ b. Inicie uma sessão na unidade do sistema. Certifique-se de que tem autoridade para utilizar ferramentas de serviço.
    - \_\_ c. Introduza **strsst** na linha de comandos e prima Enter.
    - \_\_ d. Introduza **o ID de utilizador e a palavra-passe de ferramentas de serviços** no ecrã *Início de Sessão de Ferramentas de Serviço (SST)* e prima Enter.
    - \_\_ e. Seleccione **Iniciar uma Ferramenta de Serviço** no ecrã *Iniciar Ferramentas de Serviço* e prima Enter.
    - \_\_ f. Seleccione **Gestor de Serviços de Hardware** no ecrã e prima Enter.
    - \_\_ g. Seleccione **Juntar Recursos de Hardware (sistema, estruturas, placas...)** no ecrã e prima Enter.
    - \_\_ h. Introduza **9** na linha da *Unidade do Sistema ou Unidade de Expansão*.
    - \_\_ i. Prima Page Down se for necessário e observe a coluna *Placa Pos* relativa à placa que acabou de instalar.

- \_\_ 1) Seleccione **Recursos Lógicos Associados** na linha junto à placa 289x ou à 4810 que acabou de ser instalada.
- \_\_ 2) Seleccione **Verificar** na linha junto à placa 289x ou 4810.
- \_\_ 3) Prima Enter no ecrã *Teste de Verificação*.
- \_\_ 4) Seleccione **Teste Interno de Processador** e aguarde que este termine.
- \_\_ 5) Seleccione **Teste de Memória de Hardware** e aguarde que este termine.
- \_\_ 6) Prima Enter no ecrã *Número de Execuções de Teste*.

**Nota:** Se o teste falhar, certifique-se de que instalou a placa de forma adequada. Se o teste continuar a falhar, contacte o revendedor autorizado ou o fornecedor de serviços.


- \_\_ 7) Quando o teste tiver terminado, surge a mensagem 0 teste foi bem sucedido no ecrã *Resultados do Teste de Verificação*.
  - \_\_ 8) Prima Enter duas vezes.
- \_\_ 23. Prima F3 três vezes e prima Enter para regressar ao *Menu Principal*.
- \_\_ 24. O procedimento de substituição está concluído.

## Substituir a placa PCI com o sistema desligado

Para substituir a placa PCI, siga estes passos:

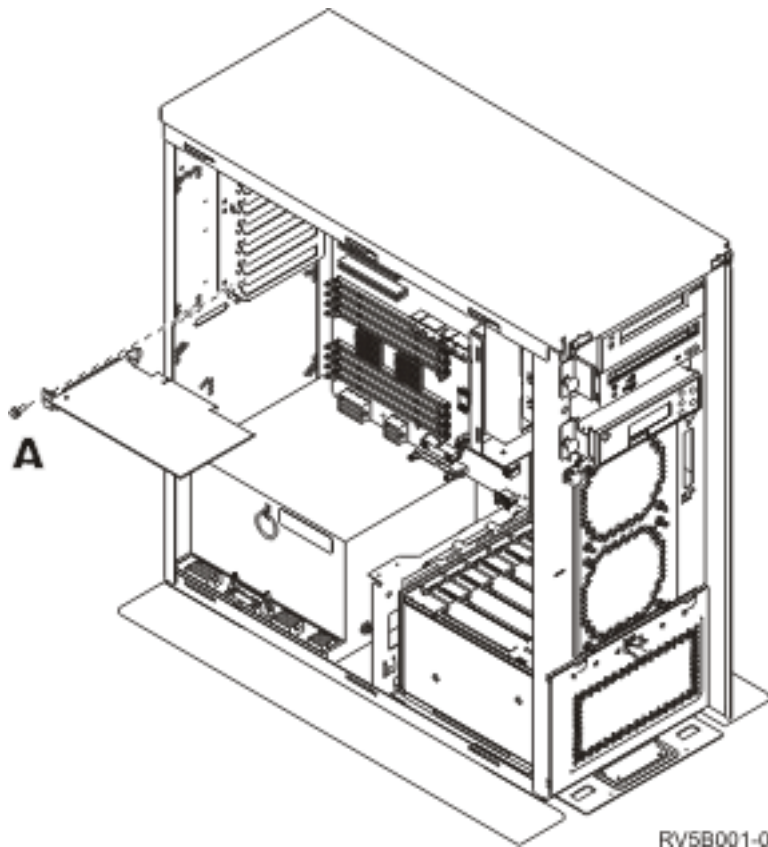
- \_\_ 1. Se tiver um xSeries Adapter (IXA) no sistema, desligue-o usando as opções do OS/400.
- \_\_ 2. Certifique-se de que todos os trabalhos foram concluídos.
- \_\_ 3. Quando todos os trabalhos estiverem concluídos, introduza **pwrdownsys \*immed** numa linha de comandos do OS/400 e prima a tecla Enter.
- \_\_ 4. Quando tiver terminado o encerramento, desligue da corrente todos os cabos de alimentação, como os de impressoras e terminais.
- \_\_ 5. Desligue da corrente o cabo de alimentação da unidade do sistema ou de expansão.
- \_\_ 6. **Se possível, utilize a fita de pulso para evitar que uma eventual descarga electrostática danifique o hardware.** Se não tiver uma fita de pulso, toque numa superfície metálica da unidade do sistema ou da unidade de expansão antes de instalar ou substituir o hardware.

Caso tenha recebido a Fita de Pulso Descartável 2209, siga estes passos:

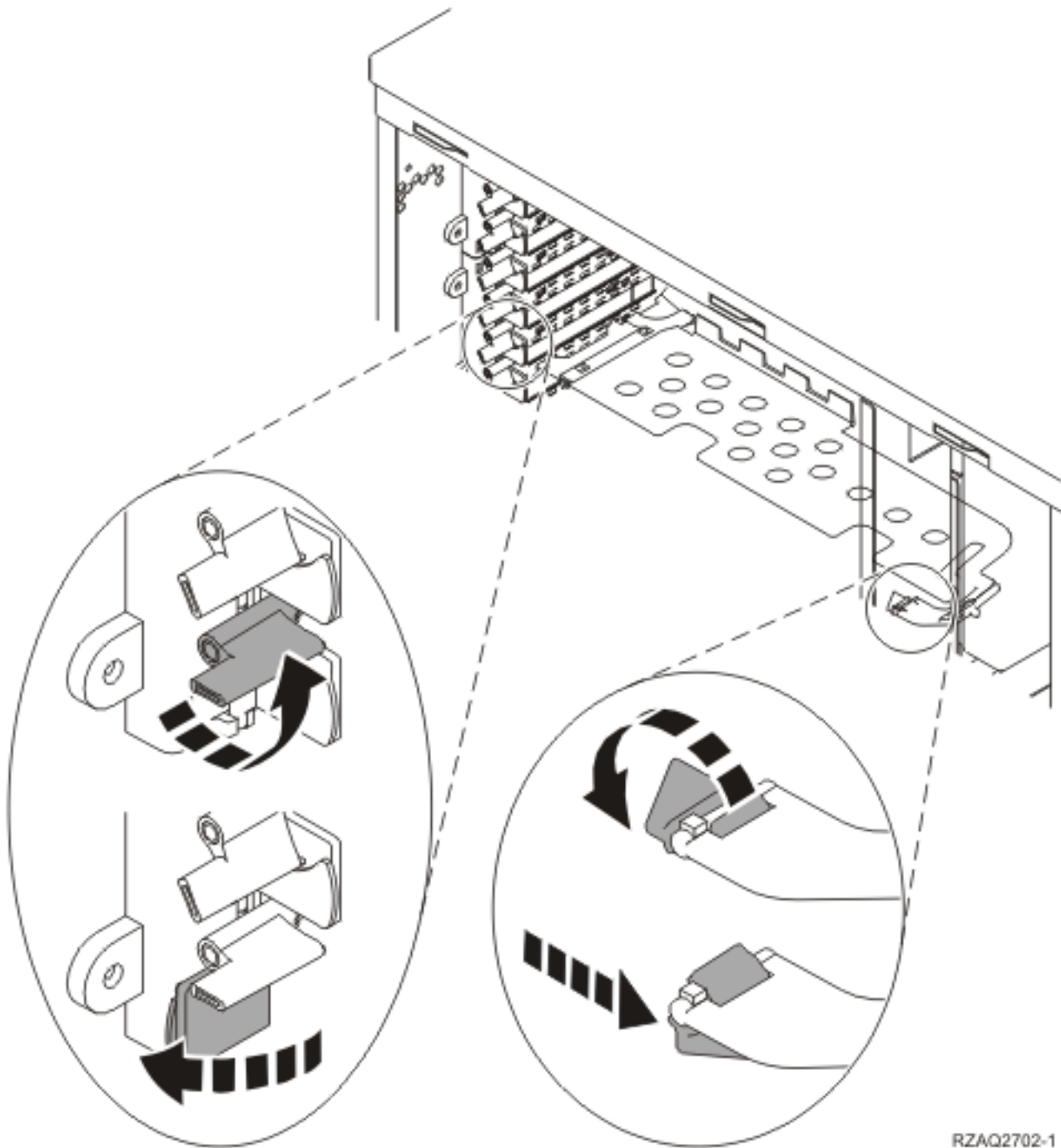
- \_\_ a. Coloque a fita de pulso descartável.  Veja o vídeo.
- \_\_ b. Quando desenrolar a fita, remova o revestimento da folha de cobre na extremidade.
- \_\_ c. Cole a parte adesiva da folha de cobre a uma superfície metálica **visível e não pintada** da estrutura da unidade.

**Nota:** Tome as mesmas medidas de precaução que tomaria sem a fita de pulso. A Fita de Pulso Descartável 2209 destina-se a controlar a electricidade estática. Não irá aumentar nem diminuir o risco de sofrer um choque eléctrico ao utilizar ou trabalhar com o equipamento eléctrico.

- \_\_ 7. A sua unidade tem parafusos para fixação de placas?



- \_\_\_ Não: Siga para o passo seguinte.
- \_\_\_ Sim: Proceda do seguinte modo:
  - \_\_\_ a. Retire os parafusos da posição da placa onde tenciona retirar a placa.
  - \_\_\_ b. Siga para o passo 9 na página 14.
- \_\_\_ 8. Abra o trinco na posição da placa onde tenciona remover a placa. Rode o trinco no sentido contrário ao dos ponteiros do relógio e, em seguida, rode o trinco, puxando-o para fora.



RZAQ2702-1

Figura 4. Exemplo de Trinco de Placa de 270, 800, 810, 820, 5075



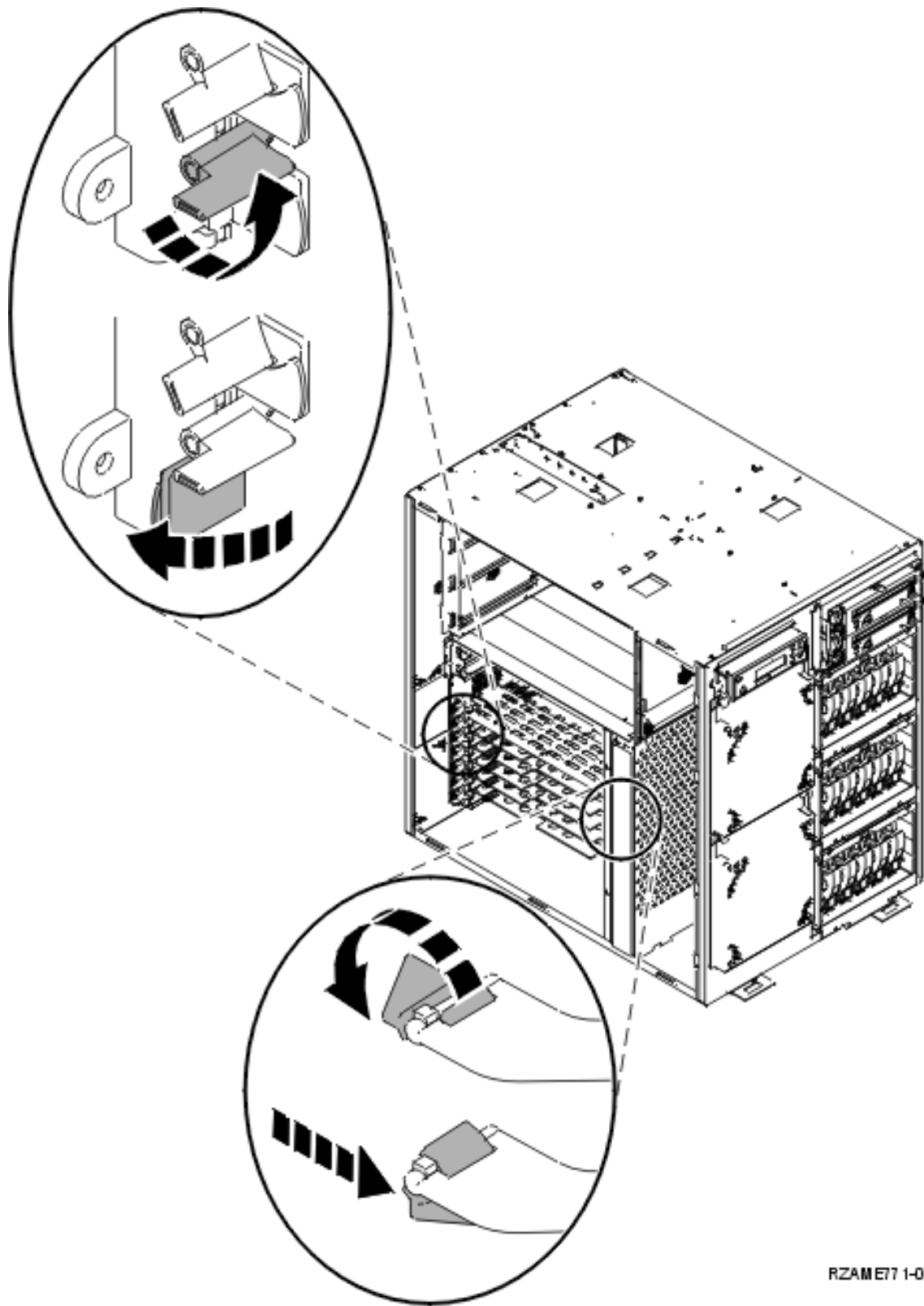
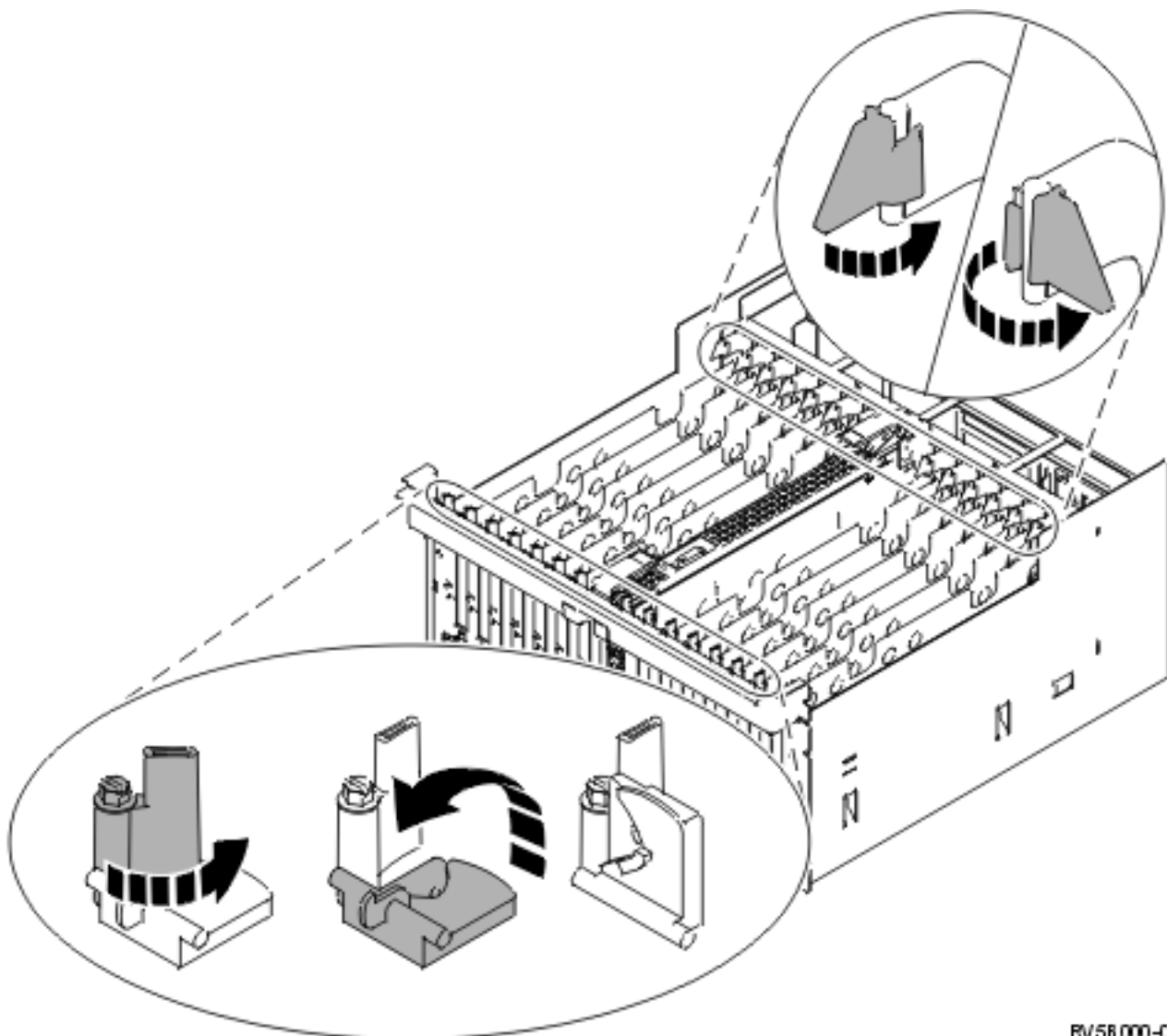


Figura 5. Exemplo de Trinco da Placa 825



RV58 000-C

Figura 6. Exemplo de Trincos de Placa 830, 840, 870, 890, SB2, SB3, 5079

- \_\_\_ 9. Retire a placa e coloque-a numa embalagem de protecção.
- \_\_\_ 10. Retire a nova placa adaptadora do pacote.
  - Aviso:** As placas adaptadoras são frágeis:
    - Pegue apenas pelas extremidades.
    - Não coloque os dedos sobre a área de circuitos impressos.
    - Utilize uma fita estática durante o manuseamento.
    - Mantenha na embalagem de protecção até à instalação.
- \_\_\_ 11. Alinhe a placa adaptadora com os suportes da placa dentro da unidade do sistema e introduza-a de forma a que esta fique bem presa.
- \_\_\_ 12. Coloque o trinco e rode o outro trinco no sentido dos ponteiros do relógio ou instale o parafuso para fixar a placa.

\_\_ 13. PERIGO

Para evitar a possibilidade de um choque eléctrico resultante do contacto de duas superfícies com potenciais de terra diferentes, utilize apenas uma mão, se possível, para ligar ou desligar cabos de sinal. (RSFTD004)

Ligue todos os cabos e identifique os cabos com a posição da placa.

\_\_ 14. Quando terminar, retire a fita do pulso.

\_\_ 15. Instale as coberturas da unidade.

\_\_ 16. PERIGO

Uma tomada eléctrica que não esteja correctamente ligada pode gerar tensões perigosas em partes metálicas do sistema ou do equipamento a ele ligado. É da responsabilidade do cliente garantir que a tomada eléctrica está devidamente instalada e ligada à terra para evitar um choque eléctrico. (RSFTD201)

Ligue a unidade do sistema e a consola de unidade a uma tomada. Ligue tudo o que desligou previamente, como por exemplo impressoras e monitores.

\_\_ 17. A unidade do sistema é um modelo 270, 800, 810 ou 820, 825, 830, 840, 870, 890?

\_\_ 270, 800 ou 810: Continue para o passo seguinte.

\_\_ 820, 825, 830, 840, 870, 890: Siga para o passo 20.

\_\_ 18. Observe o ecrã Função/Dados no painel de controlo.

\_\_ 19. **01 B V=S** surge no ecrã Função/Dados com o IPL em Modo Normal (OK) seleccionado?

\_\_ **Sim:** Siga para o passo 22 na página 16.

\_\_ **Não:** Proceda do seguinte modo:

\_\_ a. Prima o botão Seleccionar Modo até acender o indicador de Modo Manual (uma mão pequena).

\_\_ b. Prima o botão Aumentar/Diminuir até surgir **02** no ecrã Função/Dados.

\_\_ c. Prima o botão Enter no painel de controlo.

\_\_ d. Prima o botão Aumentar/Diminuir até surgir **B** no ecrã Função/Dados.

\_\_ e. Prima o botão Enter no painel de controlo.

\_\_ f. Prima o botão Aumentar/Diminuir até surgir **S** no ecrã Função/Dados.

\_\_ g. Prima o botão Enter no painel de controlo.

\_\_ h. Prima o botão Seleccionar Modo até acender o indicador Normal ( **OK**).

\_\_ i. Prima o botão Aumentar/Diminuir até surgir **01** no ecrã Função/Dados.

\_\_ j. Prima o botão Enter no painel de controlo.

Deverá surgir **01 B S** no ecrã Função/Dados. Caso não surja, repita os passos 19a a 19j. Se surgir, siga para o passo seguinte.

\_\_ 20. Observe o ecrã Função/Dados no painel de controlo.

\_\_ 21. **01 B V=S** surge no ecrã Função/Dados?

\_\_ **Sim:** Siga para o passo seguinte.

\_\_ **Não:** Proceda do seguinte modo:

\_\_ a. Prima o botão Aumentar/Diminuir até surgir **02** no ecrã Função/Dados.

\_\_ b. Prima o botão Enter no painel de controlo.

\_\_ c. Prima o botão Aumentar/Diminuir até surgir **B** no ecrã Função/Dados.

\_\_ d. Prima o botão Enter no painel de controlo.

\_\_ e. Prima o botão Aumentar/Diminuir até surgir **S** no ecrã Função/Dados.

\_\_ f. Prima o botão Enter no painel de controlo.

- \_\_\_ g. Prima o botão Aumentar/Diminuir até surgir **01** no ecrã Função/Dados.
  - \_\_\_ h. Prima o botão Enter no painel de controlo.  
Deverá surgir **01 B S** no ecrã Função/Dados. Caso não surja, repita os passos 21a na página 15 a 21h.
  - \_\_\_ i. Siga para o passo 22.
- \_\_\_ 22. Prima o botão de alimentação (Power) que está localizado no painel de controlo. Terá de aguardar aproximadamente 10 segundos até que a luz de alimentação se acenda e os dados surjam no ecrã Funções/Dados.

**Nota:** O sistema demora cerca de 5 a 20 minutos a efectuar a ligação e a concluir um IPL.  
Quando o IPL estiver concluído, surgirá **01 B N S** no ecrã Função/Dados.

- \_\_\_ 23. Substituiu uma placa IXS 289x ou 4810?
- \_\_\_ **Não:** Siga estes passos:
    - \_\_\_ a. Inicie uma sessão na unidade do sistema. Certifique-se de que tem autoridade para utilizar ferramentas de serviço.
    - \_\_\_ b. Introduza **strsst** na linha de comandos e prima Enter.
    - \_\_\_ c. Introduza **o ID de utilizador e a palavra-passe de ferramentas de serviço** no ecrã *Início de Sessão de Ferramentas de Serviço (SST)* e prima Enter.
    - \_\_\_ d. Seleccione **Iniciar uma Ferramenta de Serviço** no ecrã *Iniciar Ferramentas de Serviço* e prima Enter.
    - \_\_\_ e. Seleccione **Gestor de Serviços de Hardware** no ecrã e prima Enter.
    - \_\_\_ f. Seleccione **Juntar Recursos de Hardware (sistema, estruturas, placas...)** no ecrã e prima Enter.
    - \_\_\_ g. Introduza **9** na linha da *Unidade do Sistema ou Unidade de Expansão*.
    - \_\_\_ h. Prima Page Down se for necessário e observe a coluna *Placa Pos* para a placa adaptadora que acabou de substituir.
    - \_\_\_ i. Localizou a placa que acabou de substituir?
      - \_\_\_ **Sim:** Siga para o passo 25 na página 17.
      - \_\_\_ **Não:** Volte ao passo 2 na página 10 e verifique os passos do procedimento de substituição.
  - \_\_\_ **Sim:** Siga estes passos:
    - \_\_\_ a. Se substituiu uma placa IXS 289x ou 4810, recomenda-se a execução de um teste de verificação.
    - \_\_\_ b. Inicie uma sessão na unidade do sistema. Certifique-se de que tem autoridade para utilizar ferramentas de serviço.
    - \_\_\_ c. Introduza **strsst** na linha de comandos e prima Enter.
    - \_\_\_ d. Introduza **o ID de utilizador e a palavra-passe de ferramentas de serviço** no ecrã *Início de Sessão de Ferramentas de Serviço (SST)* e prima Enter.
    - \_\_\_ e. Seleccione **Iniciar uma Ferramenta de Serviço** no ecrã *Iniciar Ferramentas de Serviço* e prima Enter.
    - \_\_\_ f. Seleccione **Gestor de Serviços de Hardware** no ecrã e prima Enter.
    - \_\_\_ g. Seleccione **Juntar Recursos de Hardware (sistema, estruturas, placas...)** no ecrã e prima Enter.
    - \_\_\_ h. Introduza **9** na linha da *Unidade do Sistema ou Unidade de Expansão*.
    - \_\_\_ i. Prima Page Down se for necessário e observe a coluna *Placa Pos*.
      - \_\_\_ 1) Seleccione **Recursos Lógicos Associados** na linha junto à placa 289x ou à 4810 que acabou de ser substituída.
      - \_\_\_ 2) Seleccione **Verificar** na linha junto à placa 289x ou 4810.


- \_\_ 3) Prima Enter no ecrã *Teste de Verificação*.
- \_\_ 4) Seleccione **Teste Interno de Processador** e aguarde que este termine.
- \_\_ 5) Seleccione **Teste de Memória de Hardware** e aguarde que este termine.
- \_\_ 6) Prima Enter no ecrã *Número de Execuções de Teste*.

**Nota:** Se o teste falhar, certifique-se de que instalou a placa de forma adequada. Se o teste continuar a falhar, contacte o revendedor autorizado ou o fornecedor de serviços.

- \_\_ 7) Quando o teste tiver terminado, surge a mensagem 0 teste foi bem sucedido no ecrã *Resultados do Teste de Verificação*.
  - \_\_ 8) Prima Enter duas vezes.
  - \_\_ 9) Prima F3 três vezes para regressar ao *Menu Principal*.
- \_\_ 24. Prima F3 três vezes e prima Enter para regressar ao *Menu Principal*.
- \_\_ 25. O procedimento de substituição está concluído.

---

## Instalar a nova placa PCI

Estas instruções ajudam-no a instalar a nova placa de dispositivo na sua unidade. Nalguns casos pode ser necessário mover placas já instaladas no sistema. Para obter mais informações sobre quando poderá ser necessário mover placas PCI, consulte o Redbook iSeries System Builder . De seguida regresse a este ponto e consulte “Mover uma placa no iSeries” na página 43.

## Termos que tem de conhecer

**IOA** Adaptador de entrada/saída

**IOP** Processador de entrada/saída

### Grupo de placas de IOP

O IOP e todos os IOAs controlados por esse IOP.

- É permitido um máximo de um IOP e quatro IOAs num grupo de placas de IOP.
- A excepção é a placa IXS (placa de dispositivo 289x ou 4810) que tem um máximo de três IOAs no mesmo grupo de placas de IOP.

### Número do dispositivo

Os números utilizados para encomendar novos dispositivos para unidades de sistema e de expansão.

### CCIN (número de identificação de placa de cliente)

O número identificador na placa do dispositivo.

### Conjunto de pontes de PCI

Conjunto de posições de placa de PCI. Os grupos de placa IOP não podem transpor os limites do conjunto de pontes de PCI.

## Localizar a actual configuração do sistema

Localize a configuração actual da unidade do sistema ou unidade de expansão do iSeries. Abra e inicie sessão no sistema iSeries. Se tiver mais do que um iSeries, apresente uma sessão no sistema que estiver a ser actualizado e para a qual tenha autoridade sobre ferramentas de serviço.

- \_\_ 1. Introduza **strsst** na linha de comandos do *Menu Principal* e prima Enter.
- \_\_ 2. Introduza o **ID de utilizador e a palavra-passe das ferramentas de serviço** no ecrã *Início de Sessão de Ferramentas de Serviço (STRSST)* e prima Enter.
- \_\_ 3. Seleccione **Iniciar uma Ferramenta de Serviço** no ecrã *Ferramentas de Serviço do Sistema (SST)* e prima Enter.

- \_\_\_ 4. Selecione **Gestor de Serviços de Hardware** no ecrã *Iniciar uma Ferramenta de Serviço* e prima Enter.
- \_\_\_ 5. Selecione **Juntar Recursos de Hardware (sistema, molduras, placas...)** no ecrã *Gestor de Serviços de Hardware* e prima Enter.
- \_\_\_ 6. Introduza **9** na linha da **Unidade do Sistema** e prima Enter.
- \_\_\_ 7. Selecione **Incluir posições vazias**.
- \_\_\_ 8. Localize as placas na coluna **Placa Pos** (xxx). Escreva o número de **Tipo** das placas existentes (xxxx) nas “Tabelas da configuração actual” na página 57 apropriadas.
- \_\_\_ 9. Prima F12 uma vez.
- \_\_\_ 10. Tem uma unidade de expansão anexada?
  - \_\_\_ **Não:** Prossiga com estas instruções.
  - \_\_\_ **Sim:** Proceda do seguinte modo:
    - \_\_\_ a. Introduza **9** no campo **Unidade de Expansão do Sistema** e prima Enter.
    - \_\_\_ b. Selecione **Incluir posições vazias**.
    - \_\_\_ c. Localize as placas na coluna **Placa Pos** (Cxx). Escreva o número de **Tipo** das placas existentes (Cxx) nas “Tabelas da configuração actual” na página 57 apropriadas.
    - \_\_\_ d. Quando terminar, prima F12 uma vez.
    - \_\_\_ e. Se tiver mais do que uma unidade de expansão, siga para o passo 10a e repita os passos para cada unidade de expansão que esteja listada.

## Determinar o melhor local para instalar a placa

- \_\_\_ 1. Está a instalar a placa em partições lógicas?
  - \_\_\_ **Não:** Siga para o passo seguinte.
  - \_\_\_ **Sim:** Deverá usar a LPAR Validation Tool para determinar a colocação da placa. Siga para Use the LPAR Validation Tool no *Centro de Informações*. Depois volte a estas instruções e siga para “Instalar a placa” na página 30.
- \_\_\_ 2. Está a instalar um dispositivo 289x ou 4810?
  - \_\_\_ **Não:** Siga para o passo seguinte.
  - \_\_\_ **Sim:** A placa IOP 289x ou 4810 (IXS) pode ser instalada pelo cliente na unidade do sistema 270 com unidades de expansão 5075, 5095 ou 0595 anexadas ou na unidade do sistema 800 ou 810 com unidades de expansão 5075, 5078, 0578, 5088, 0588, 5095 ou 0595 anexadas. Pode ter de instalar placas de memórias na placa IOP 289x ou 4810 (IXS).  
Está a instalar uma placa 289x ou 4810 numa unidade do sistema 270 com unidades de expansão 5075, 5095 ou 0595 anexadas ou numa unidade do sistema 800 ou 810 com unidades de expansão 5075, 5078, 0578, 5088, 0588, 5095 ou 0595 anexadas?
    - \_\_\_ **Não:** As placas 289x ou 4810 só podem ser instaladas pelo cliente nas unidades enumeradas acima. Contacte a Assistência IBM para instalar a 289x ou a 4810 noutras unidades.
    - \_\_\_ **Sim:** Proceda do seguinte modo:
      - \_\_\_ a. A 289x ou a 4810 está instalada na posição de placa identificada como **IXS**. Consulte “Tabelas da configuração actual” na página 57 para a localização de IXS.
      - \_\_\_ b. Em unidades de sistema 270, 800 ou 810, as placas 2890, 2891 e 2899 ocupam uma posição de placa, e uma segunda posição de placa é reduzida para uma posição de placa pequena. A 2892 e a 4810 ocupam uma posição de placa.
      - \_\_\_ c. Nas unidades de expansão, as placas 2890, 2891 e 2899 ocupam duas posições de placa, e uma terceira posição de placa é reduzida para uma posição de placa pequena. A 2892 e a 4810 ocupam duas posições de placa.

- \_\_\_ d. Para as 2890, 2891 e 2899, coloque o primeiro IOA da rede local na posição de placa pequena. Para a 2892 e a 4810, coloque o primeiro IOA de rede local numa posição junto à placa 2892 ou à 4810.
  - \_\_\_ e. Caso exista uma segunda rede local, coloque essa placa na posição seguinte.
  - \_\_\_ f. Caso exista uma terceira rede local, coloque essa placa na posição seguinte.
  - \_\_\_ g. Verifique a actual configuração do sistema para ver se a posição de IXS e as posições do IOA da rede local estão disponíveis. Caso contrário, terá de mover as placas. Siga para “Mover uma placa no iSeries” na página 43 se precisar de mover a placa ou para “Instalar a placa” na página 30 se puder instalar agora a placa de IXS.
- \_\_\_ 3. Está a instalar um dispositivo IOP de 2842, 2843 ou 2844?
- \_\_\_ **Sim:** Siga para o passo seguinte.
  - \_\_\_ **Não:** Siga para o passo 6 na página 21.
- \_\_\_ 4. Utilize a Tabela 1 para localizar valores da configuração actual.
- Instale o IOP 2842, 2843 ou 2844 em qualquer posição de placa com etiqueta **IOP**. Existem alguns IOPs incorporados. Consulte “Tabelas da configuração actual” na página 57 para mais informações sobre localizações de IOP.
  - Pode ter de mover uma placa de IOA para instalar o seu IOP. Se tiver de mudar um IOA, siga para o passo 6 na página 21 para determinar para onde mover a placa.
  - Ao instalar um IOP, está a criar um novo grupo de placas de IOP.
  - Os IOPs não podem ser colocados em posições consecutivas. Os IOPs podem ser colocados na posição que se segue a 2792, 2892, 4710 ou 4810.

*Tabela 1. Números, nomes, valores de memória, valores de rendimento e restrições de Placa do IOP.*

| Número do dispositivo | CCIN                               | Descrição                                       | Restrições  | Número Máximo de IOAs | Valor de Memória | Valor de Rendimento |
|-----------------------|------------------------------------|---|---|-----------------------|------------------|---------------------|
| IOP Incorporado       | 284B, 284C, 284D, 284E, 286C, 286F | IOP Incorporado                                 | <ul style="list-style-type: none"> <li>• Os IOPs não podem ser colocados em posições consecutivas.</li> </ul>   | 4                     | 100              | 100                 |
| 279027912792          | 2890-0012890-0022890-003           | Integrated xSeries de PCI                       | <ul style="list-style-type: none"> <li>• Não instalável pelo cliente</li> </ul>   | 3                     | Não aplicável    | Não aplicável       |
| 2792                  | 2892-001                           | Servidor Integrated xSeries de PCI              | <ul style="list-style-type: none"> <li>• Não instalável pelo cliente</li> </ul>   | 3                     | Não aplicável    | Não aplicável       |
| 2842                  | 2842                               | Processador de Entrada/Saída (IOP) de Nó de PCI | <ul style="list-style-type: none"> <li>• Apenas 270, 800 ou 810 e 5075, 0595, 5095</li> <li>• Os IOPs não podem ser colocados em posições consecutivas.</li> <li>• Um máximo de:               <ul style="list-style-type: none"> <li>– Duas 2842 em unidades 270, 800 e 810</li> <li>– Três 2842 em unidades 5075</li> <li>– Duas 2842 em unidades 5095 ou 0595</li> </ul> </li> </ul> | 4                     | 100              | 100                 |

Tabela 1. Números, nomes, valores de memória, valores de rendimento e restrições de Placa do IOP. (continuação)

| Número do dispositivo | CCIN                      | Descrição   | Restrições  | Número Máximo de IOAs   | Valor de Memória | Valor de Rendimento |
|-----------------------|---------------------------|---|---|---|------------------|---------------------|
| 2843                  | 2843                      | Processador de Entrada/Saída (IOP) de Nó de PCI                 | <ul style="list-style-type: none"> <li>Os IOPs não podem ser colocados em posições consecutivas.</li> <li>Um máximo de:                             <ul style="list-style-type: none"> <li>Duas 2843 em unidades 800 ou 810</li> <li>Cinco 2843 em unidades 820</li> <li>Três 2843 em unidades 825</li> <li>Três 2843 em unidades 5075</li> <li>Duas 2843 em unidades 5095 ou 0595</li> <li>Quatro 2843 em unidades 830, 840, 870, 890</li> <li>Cinco 2843 em unidades 5074, 5094, 0594, 8093</li> <li>Duas 2843 em unidades SB2/SB3</li> </ul> </li> </ul> | 4   | 211              | 100                 |
| 2844                  | 2844                      | Processador de Entrada/Saída de PCI                             | <ul style="list-style-type: none"> <li>Os IOPs não podem ser colocados em posições consecutivas.</li> <li>Um máximo de:                             <ul style="list-style-type: none"> <li>Duas 2844 em unidades 270, 800, 810, 5095, 0595</li> <li>Cinco 2844 em unidades 820, 5074, 8093-002, 5094, 8093, 5088, 0588</li> <li>Três 2844 em unidades 825, 5075</li> <li>Quatro 2844 em unidades 830, 840, 870, 890</li> </ul> </li> </ul>  | 4   | 211              | 100                 |
| 2890 28912892         | 2890-0012890-0022890-1003 | Processador de Entrada/Saída (IOP) de Integrated xSeries Server | <ul style="list-style-type: none"> <li>Os IOPs não podem ser colocados em posições consecutivas.</li> <li>Só os IOAs 4838, 2743, 2760 e 2744 podem ser adicionados ao mesmo grupo de placas CCIN 2890</li> <li>São utilizadas duas posições pela placa 2890 excepto para unidades 270, 800 ou 810</li> </ul>  | 2 (270, 800, 810, 5075, 5095, 0595)<br>3 (5078, 0578, 5088, 0588) | Não aplicável    | Não aplicável       |



Tabela 1. Números, nomes, valores de memória, valores de rendimento e restrições de Placa do IOP. (continuação)

| Número do dispositivo | CCIN     | Descrição                          | Restrições  | Número Máximo de IOAs   | Valor de Memória | Valor de Rendimento |
|-----------------------|----------|------------------------------------|---|---|------------------|---------------------|
| 2892                  | 2892-001 | Servidor Integrated xSeries de PCI | <ul style="list-style-type: none"> <li>Os IOPs não podem ser colocados em posições consecutivas.</li> <li>Só podem ser adicionados IOAs 2744, 5700, 5701 ao mesmo grupo de placas de IOP.</li> <li>São utilizadas duas posições pelas placas 2892 ou 4810, excepto para unidades 270, 800 ou 810</li> </ul> | 2 (270, 800, 810, 5075, 5095, 0595)<br>3 (5078, 0578, 5088, 0588) | Não aplicável    | Não aplicável       |
| 4710                  | 2892-002 | Servidor Integrated xSeries de PCI | <ul style="list-style-type: none"> <li>Não instalável pelo cliente</li> </ul>   | 3   | Não aplicável    | Não aplicável       |
| 4810                  | 2892-002 | Servidor Integrated xSeries de PCI | <ul style="list-style-type: none"> <li>Os IOPs não podem ser colocados em posições consecutivas.</li> <li>Só podem ser adicionados IOAs 2744, 5700, 5701 ao mesmo grupo de placas de IOP.</li> <li>São utilizadas duas posições pelas placas 2892 ou 4810, excepto para unidades 270, 800 ou 810</li> </ul> | 2 (270, 800, 810, 5075, 5095, 0595)<br>3 (5078, 0578, 5088, 0588) | Não aplicável    | Não aplicável       |

- \_\_ 5. Instale a placa IOP. Siga para “Instalar a placa” na página 30.
- \_\_ 6. Preencha as “Tabelas de Colocação” na página 73 de forma a determinar o melhor local para instalar a placa de IOA, usando a informação de placa em “Tabelas da configuração actual” na página 57 (introduzida no passo 8 na página 18).
- \_\_ a. Localize o primeiro IOP (2842, 2843, 2844, 289x, 4810 Incorporado).
- \_\_ b. Determine os IOAs controlados pelo IOP (grupo de placas de IOP).
- Um grupo de placas de IOP consiste num IOP e em todos os IOAs controlados pelo IOP.
  - Os grupos de placas de IOP não podem transpor os limites do conjunto de pontes de PCI. Consulte “Tabelas da configuração actual” na página 57.
- \_\_ c. Localize o primeiro grupo de placas de IOP com uma posição vazia.
- \_\_ d. Localize e introduza (na tabela de colocação) os valores de cada IOA que esteja instalado actualmente neste grupo de placas de IOP com uma posição vazia. Utilize Tabela 2 na página 22 para localizar valores.
- \_\_ e. Instale a nova placa na posição disponível seguinte no grupo de placas de IOP. Caso seja possível, não deixe posições em aberto.  
Deve tentar não mover a posição de consola.
- \_\_ f. Anote o número do dispositivo ou o CCIN da nova placa na tabela.
- \_\_ g. Localize e introduza os valores da nova placa na tabela de colocação.
- \_\_ h. Some os *Valores de Memória* do IOA e tome nota nos *Totais de IOA*.
- \_\_ i. Some os *Valores de Rendimento* do IOA e tome nota nos *Totais de IOA*.

- \_\_\_ j. Se os totais **não** forem maiores do que o valor de IOP para esse grupo de placas, verifique as restrições, tais como o comprimento da placa, para se certificar de que a placa pode ser instalada na posição vazia. Se não são restrições cumpridas, escolha outra posição vazia e repita o processo. Caso contrário, está preparado para instalar a nova placa nessa posição vazia.
- \_\_\_ k. Se os totais **forem** maiores do que qualquer dos valores da placa de IOP, recomenda-se que passe para o grupo de IOP disponível seguinte com uma posição de placa vazia e repita os passos para preencher outra *Folha de Trabalho de Colocação*.
- \_\_\_ l. Prima F3 três vezes e prima Enter para regressar ao *Menu Principal*.
- \_\_\_ m. Siga para “Instalar a placa” na página 30.

Tabela 2. Números, nomes, valores de memória, valores de rendimento e restrições de Placa.

| Número do dispositivo | Número CCIN  | Descrição  | Restrições   | Comprimento de Placa | Valor de Memória | Valor de Rendimento |
|-----------------------|--------------|--|--|----------------------|------------------|---------------------|
| 0092                  | 2689         | Integrated Adapter for xSeries                         |  | Comprida             | N/A              | N/A                 |
| 2742                  | 2742         | WAN de Duas Linhas de PCI                              |  | Curta                | 15               | 14                  |
| 2743<br>2760          | 2743<br>2760 | Adaptador Ethernet/IEEE 802.3 PCI                      | <p>Estas restrições não se aplicam se 2743 fizer parte de um grupo de placas de IOP 2890 do CCIN. Só é suportado TCP/IP.</p> <ul style="list-style-type: none"> <li>• Não coloque numa posição 5V</li> <li>• Coloque numa posição de 64 bits, excepto em 270, 800 e 810, onde se tem de usar uma posição de 32 bits porque não existem posições de 64 bits, ou no 820, onde se prefere uma posição de 64 bits mas onde se pode usar uma posição de 32 bits.</li> <li>• Limitada a uma 2743, 2760, 5700 ou 5701 por limite de conjunto de pontes PCI</li> <li>• Um IOP com uma 2743 suporta um máximo de um outro IOA de qualquer tipo</li> </ul> | Curta                | 2                | 26                  |
| 2744                  | 2744         | Token-Ring 100/16/4MB PCI                              | <ul style="list-style-type: none"> <li>• Não mais de um total de duas 4838, 2849 e 2744 em qualquer combinação permitida por IOP, excepto para IOPs 289x CCIN</li> </ul>   | Curta                | 25               | 36                  |
| 2749                  | 2749         | Controlador de Suporte de Dados Ultra Magnético de PCI | <ul style="list-style-type: none"> <li>• Se esta placa for adicionada a PCI-X, o rendimento do sistema ou da torre pode diminuir</li> </ul>  | Curta                | 22               | 25                  |

Tabela 2. Números, nomes, valores de memória, valores de rendimento e restrições de Placa. (continuação)

| Número do dispositivo | Número CCIN | Descrição  | Restrições   | Comprimento de Placa | Valor de Memória | Valor de Rendimento |
|-----------------------|-------------|--|--|----------------------|------------------|---------------------|
| 2757, 2780            | 2757, 2780  | Controlador da Unidade de Disco de RAID de PCI       | <ul style="list-style-type: none"> <li>• Não é permitida mais do que uma 2757, 2763, 2780, 2782, 4748, 5703, 5715, 9748, 9757, 9763, 9778 ou 9782 por IOP quando este IOP também controla uma 2817, 4815, 4816 ou 4818</li> <li>• Máximo de três 2757, 2763, 2780, 2782, 4748, 9748, 4778, 9778, 5703, 5705 ou 5715 permitidas por IOP em qualquer combinação.</li> </ul>  | Comprida             | 29               | 30                  |
| 2760, 2743            | 2760, 2743  | UTP de Ethernet a 1 Gbps PCI                         | <p>Estas restrições não se aplicam se a 2760 fizer parte de um grupo de placas de IOP 2890 do CCIN.</p> <ul style="list-style-type: none"> <li>• Não coloque numa posição 5V</li> <li>• Coloque numa posição de 64 bits, excepto em 270, 800 e 810, onde se tem de usar uma posição de 32 bits porque não existem posições de 64 bits, ou no 820, onde se prefere uma posição de 64 bits mas onde se pode usar uma posição de 32 bits.</li> <li>• Limitado a um por limite de conjunto de pontes de PCI</li> <li>• Um IOP com uma 2743 suporta um máximo de um outro IOA de qualquer tipo</li> </ul> | Curta                | 2                | 26                  |
| 2763                  | 2763        | Controlador de Unidade de Disco RAID de 2 Portas PCI | <ul style="list-style-type: none"> <li>• Apenas em 270, 800, 810, 820, 5075, 5095, 0595</li> <li>• Não é permitido mais do que duas por IOP</li> <li>• Não é permitido mais do que uma 2757, 2763, 2780, 2782, 4748, 5703, 9748, 9757, 9763, 9778 ou 9782 por IOP, quando este IOP também controla uma 2817, 4815, 4816 ou 4818</li> </ul>   | Comprida             | 29               | 21                  |
| 2765                  | 2765        | Controlador de Banda de Canal de Fibra de PCI        | <ul style="list-style-type: none"> <li>• Para um melhor rendimento, coloque numa posição de 64 bits</li> <li>• Limitado a não mais do que duas 2765, 2766, 2787 ou 5704 por cada limite de conjunto de pontes de PCI</li> </ul>  | Curta                | 36               | 50                  |

Tabela 2. Números, nomes, valores de memória, valores de rendimento e restrições de Placa. (continuação)

| Número do dispositivo | Número CCIN | Descrição  | Restrições   | Comprimento de Placa | Valor de Memória | Valor de Rendimento |
|-----------------------|-------------|--|--|----------------------|------------------|---------------------|
| 2766                  | 2766        | Controlador da Unidade de Disco do Canal de Fibra de PCI | <ul style="list-style-type: none"> <li>Para um melhor rendimento, coloque numa posição de 64 bits</li> <li>Apenas um por IOP sem outros IOAs</li> <li>Limitado a não mais do que duas 2765, 2766, 2787 ou 5704 por cada limite de conjunto de pontes de PCI</li> <li>Não é permitido em sistemas SB2 ou SB3 e unidades anexadas</li> </ul>   | Curta                | –                | –                   |
| 2772                  | 2772        | Adaptador Duplo WAN/Modem                                | Sem CIM (adaptação complexa de impedância)   | Curta                | 15               | 14                  |
| 2773                  | 2773        | Adaptador Duplo WAN/Modem                                | CIM (adaptação complexa de impedância)   | Curta                | 15               | 14                  |
| 9767                  | 2767        | IOA de Controlador de Unidade de Disco de PCI            | <ul style="list-style-type: none"> <li>Apenas em 270, 820, 5075</li> </ul>   | Curta                | 29               | 21                  |
| 2776                  |             | Portas HSL-2 8 Cobre                                     | Não instalado pelo cliente   |                      |                  |                     |
| 2768                  | 2768        | Controlador de Suporte de Dados Magnético de PCI         |  | Curta                | 22               | 25                  |
| 2782                  | 2782        | Controlador da Unidade de Disco de RAID de PCI           | <ul style="list-style-type: none"> <li>Não é permitida mais do que uma 2757, 2763, 2780, 2782, 4748, 5703, 5715, 9748, 9757, 9763, 9778 ou 9782 por IOP quando este IOP também controla uma 2817, 4815, 4816 ou 4818</li> <li>A 2782 e a 5703 são suportadas em 270, 800, 810, 820, 825, 5075, 5095, 0595</li> <li>Máximo de três 2782, 2763, 2780, 2757, 4748, 9748, 4778, 9778, 5703, 5705 ou 5715 permitidas por IOP em qualquer combinação.</li> </ul> | Comprida             | 29               | 21                  |
| 2785                  | 2785        | Portas HSL 2– Cobre                                      |  |                      |                  |                     |
| 2786                  | 2786        | Portas HSL 2– Ópticas                                    |  |                      |                  |                     |
| 2787                  | 2787        | Controlador da Unidade de Disco do Canal de Fibra de PCI | <ul style="list-style-type: none"> <li>Para um melhor rendimento, coloque numa posição de 64 bits</li> <li>Apenas um por IOP sem outros IOAs</li> <li>Limitado a não mais do que duas 2765, 2766, 2787 ou 5704 por cada limite de conjunto de pontes de PCI</li> <li>Não é permitido em sistemas SB2 ou SB3 e unidades anexadas</li> </ul>   | Curta                | –                | –                   |

Tabela 2. Números, nomes, valores de memória, valores de rendimento e restrições de Placa. (continuação)

| Número do dispositivo | Número CCIN | Descrição   | Restrições   | Comprimento de Placa | Valor de Memória | Valor de Rendimento |
|-----------------------|-------------|---|--|----------------------|------------------|---------------------|
| 2788                  | 2788        | Portas HSL-2 – 8 ópticas  |  |                      |                  |                     |
| 2793                  | 2793        | WAN de Duas Linhas de PCI com Modem                                 | Sem CIM (adaptação complexa de impedância)   | Curta                | 15               | 14                  |
| 2794                  | 2793        | WAN de Duas Linhas de PCI com Modem                                 | CIM (adaptação complexa de impedância)   | Curta                | 15               | 14                  |
| 2805                  | 2805        | PCI Quad Modem IOA Non-CIM (Correspondência complexa de impedância) |  | Comprida             | 15               | 14                  |
| 2806                  | 2806        | PCI Quad Modem IOA CIM (Correspondência complexa de impedância)     |  | Comprida             | 15               | 14                  |
| 2817                  | 2817        | ATM MMF de 155 Mbps de PCI  | <ul style="list-style-type: none"> <li>• ATM não é suportado após a V5R2</li> <li>• Apenas uma 2817, 4815, 4816 ou 4818 por IOP</li> <li>• Apenas uma 2757, 2763, 2780, 2782, 4748, 4778, 5703, 5705, 9748, 9778 dentro do mesmo grupo de placas de IOP que a 2817</li> <li>• Se tiver uma 2817, 4815, 4816 ou 4818, só poderá ter uma 2744, 2849 ou 4838 no grupo de placas de IOP</li> </ul> | Curta                | 35               | 47                  |
| 2849                  | 2849        | Ethernet de 100/10 Mbps de PCI                                      | <ul style="list-style-type: none"> <li>• Se esta placa for adicionada a PCI-X, o rendimento do sistema ou da torre pode diminuir</li> <li>• Não é permitido mais do que o total de duas 2849, 4838 e 2744 em qualquer combinação por IOP</li> </ul>  | Curta                | 25               | 36                  |
| 2886                  | 2886        | Adaptador de Bus Óptico   |  |                      |                  |                     |
| 2887                  | 2887        | Adaptador de Bus HSL-2  |  |                      |                  |                     |
| 4723                  | 2723        | Ethernet/IEEE 10 PCI  |  | Curta                | 25               | 12                  |
| 4745                  | 2745        | WAN de Nó de PCI  |  | Curta                | 15               | 14                  |
| 4746                  | 2746        | Controlador de Estação de Trabalho Biaxial de PCI                   |  | Curta                | 10               | 6                   |

Tabela 2. Números, nomes, valores de memória, valores de rendimento e restrições de Placa. (continuação)

| Número do dispositivo | Número CCIN            | Descrição                                      | Restrições   | Comprimento de Placa | Valor de Memória | Valor de Rendimento |
|-----------------------|------------------------|--|--|----------------------|------------------|---------------------|
| 4748/<br>9748         | 2748                   | Controlador da Unidade de Disco de RAID de PCI | <ul style="list-style-type: none"> <li>• Não mais do que três 4748, 9748, 2757, 2780, 2782, 5703, 5705, 4778 ou 9778 permitidas por IOP</li> <li>• Não é permitido mais do que uma 2757, 2763, 2780, 2782, 4748, 5703, 9748, 9757, 9763, 9778 ou 9782 por IOP, quando este IOP também controla uma 2817, 4815, 4816 ou 4818</li> </ul> | Comprida             | 29               | 21                  |
| 4750                  | 2750                   | U BRI RDIS PCI                                 | <ul style="list-style-type: none"> <li>• Não é permitido mais do que uma por IOP</li> <li>• Não é suportada após a V5R1</li> </ul>   | Comprida             | 25               | 7                   |
| 4751                  | 2751                   | S/T BRI RDIS PCI                               | <ul style="list-style-type: none"> <li>• Não é permitida mais do que uma por IOP</li> <li>• Não é suportada após a V5R1</li> </ul>   | Comprida             | 25               | 7                   |
| 4761                  | 2761                   | Modem Integrado de Acesso Remoto (8 portas)    | <ul style="list-style-type: none"> <li>• Não é permitido mais do que uma por IOP</li> <li>• Não é suportada após a V5R1</li> </ul>   | Comprida             | 22               | 7                   |
| 4778/<br>9778         | 2778/<br>4778/<br>9778 | Controlador da Unidade de Disco de RAID de PCI | <ul style="list-style-type: none"> <li>• Não são permitidas mais do que três 4748, 9748, 2757, 2780, 2782, 5703, 5705, 5715, 4778 ou 9778 por IOP</li> <li>• Apenas uma 2763, 4748 ou 9748 no mesmo grupo de placas de IOP com 2817, 4815, 4816 ou 4818</li> </ul>   | Comprida             | 29               | 25                  |
| 4801                  | 4758-023               | Co-processador Criptográfico de PCI            | <ul style="list-style-type: none"> <li>• Não pode ser controlado pelo IOP Incorporado em unidades 270, 800, 810 ou 820</li> <li>• Não pode ser controlado pelo IOP de origem de carregamento em unidades 825, 830, 840, 890, SB2 ou SB3</li> </ul>   | Curta                | 11               | 18                  |
| 4805                  | 2058                   | Acelerador Criptográfico de PCI                | <ul style="list-style-type: none"> <li>• Não pode ser controlado pelo IOP de origem de carregamento.</li> <li>• Máximo de uma 4805 se a 2743, 2760, 5700 ou 5701 também estiver no mesmo grupo de placas de IOP</li> <li>• Máximo de duas 4805 por IOP</li> </ul>  | Curta                | 2                | 26                  |

Tabela 2. Números, nomes, valores de memória, valores de rendimento e restrições de Placa. (continuação)

| Número do dispositivo | Número CCIN | Descrição                          | Restrições   | Comprimento de Placa | Valor de Memória | Valor de Rendimento |
|-----------------------|-------------|------------------------------------|--|----------------------|------------------|---------------------|
| 4812                  | 4812        | Servidor Integrated xSeries de PCI | <ul style="list-style-type: none"> <li>• Máximo de 1 por IOP.</li> <li>• Necessita de 2 ranhuras longas consecutivas.</li> <li>• Necessita da função 2844 para servir como IOP</li> <li>• Necessita de uma ranhura 3.3 v PCI. Recomenda-se a ranhura de 64 bits para um rendimento melhorado, mas não é indispensável.</li> <li>• Máximo de 3 adaptadores IXS por torre em qualquer combinação.</li> </ul> | Comprimento duplo    | 51               | 51                  |
| 4815                  | 2815        | ATM OC3 UTP de 155 Mbps de PCI     | <ul style="list-style-type: none"> <li>• Não é suportada após a V5R2</li> <li>• Apenas uma 2817, 4815, 4816 ou 4818 por IOP</li> <li>• Apenas uma 2763, 4748, 4778, 9748, 2782, 2780, 2757, 5703, 5705 ou 9778 dentro do mesmo grupo de placas de IOP que a 4815</li> <li>• Se tiver uma 2817, 4815, 4816 ou 4818, só poderá ter uma 2744, 2849 ou 4838 no grupo de placas de IOP</li> </ul>               | Curta                | 35               | 47                  |
| 4816                  | 2816        | ATM MMF de 155 Mbps de PCI         | <ul style="list-style-type: none"> <li>• Não é suportada após a V5R2</li> <li>• Apenas uma 2817, 4815, 4816 ou 4818 por IOP</li> <li>• Apenas uma 2763, 4748, 4778, 9748, 2782, 2780, 2757, 5703, 5705 ou 9778 dentro do mesmo grupo de placas de IOP que a 4816</li> <li>• Se tiver uma 2817, 4815, 4816 ou 4818, só poderá ter uma 2744, 2849 ou 4838 no grupo de placas de IOP</li> </ul>               | Curta                | 35               | 47                  |
| 4818                  | 2818        | ATM OC3 SMF de 155 Mbps de PCI     | <ul style="list-style-type: none"> <li>• Não é suportada após a V5R2</li> <li>• Apenas uma 2817, 4815, 4816 ou 4818 por IOP</li> <li>• Apenas uma 2763, 4748, 4778, 9748, 2782, 2780, 2757, 5703, 5705 ou 9778 dentro do mesmo grupo de placas de IOP que a 4818</li> <li>• Se tiver uma 2817, 4815, 4816 ou 4818, só poderá ter uma 2744, 2849 ou 4838 no grupo de placas de IOP</li> </ul>               | Curta                | 35               | 47                  |
| 4838                  | 2838        | Ethernet de 100/10Mbps de PCI      | <ul style="list-style-type: none"> <li>• Não é permitido mais do que o total de duas 4838, 2849 e 2744 em qualquer combinação por IOP</li> </ul>   | Curta                | 25               | 36                  |

Tabela 2. Números, nomes, valores de memória, valores de rendimento e restrições de Placa. (continuação)

| Número do dispositivo | Número CCIN  | Descrição   | Restrições   | Comprimento de Placa  | Valor de Memória                                   | Valor de Rendimento  |
|-----------------------|--------------|---|--|-----------------------|--|--|
| 5580/<br>5581         | 5708         | Controlador de Disco e Adaptador de memória cache de escrita auxiliar | <ul style="list-style-type: none"> <li>Máximo de três 2757, 2780, 2782, 9748, 4778, 9778, 5703, 5702 5715 5712, 5705 ou CCIN 5708 permitidas por IOP em qualquer combinação. Em partições secundárias, se for utilizado como origem do carregamento, o controlador de disco e a memória cache de escrita auxiliar têm de estar no mesmo IOP de Origem de Carregamento. Ambos os adaptadores 5580/5581 têm de estar na mesma partição mas podem estar em IOPs diferentes, se não for uma partição secundária e um adaptador de origem de carregamento.</li> <li>O conjunto de dois adaptadores necessita de duas aberturas de ranhuras no mesmo suporte ou domínio de IOP.</li> <li>Os controladores 2780 e 2557 possuem uma elevada largura de banda.</li> <li>O 5708 Auxiliary Write Cache possui uma baixa largura de banda.</li> <li>Se possível, coloque uma ranhura de 64 bits/133 MHz para um melhor rendimento.</li> <li>Para obter informações mais detalhadas, consulte o manual <b>Planning for Disk Storage Availability with Cache Solutions</b>.</li> <li>Para mais informações, consulte o tópico Tipo 5708, IOA de memória cache de escrita auxiliar.</li> <li>O ATM não é permitido sob o mesmo IOP com 5580/5581</li> </ul> | Longo<br>CCIN<br>5708 | CCIN 5708 é 29 por placa (58 para ambas as placas) | CCIN 5708 é 9, 2757 é Cntl Disco 30, Mem Cache Aux 9 (39 para ambas as placas) |
| 5700<br>5701          | 5700<br>5701 | Ethernet de 1 Gbps de PCI   | <ul style="list-style-type: none"> <li>Se está a instalar numa 270, 820, 830, SB2, 840, SB3, 9074, 0550, 9079, 8079, 8093-002, 5074, 5075 ou 5079, se possível, coloque-a numa posição de 32 bits. Para outros sistemas, coloque numa posição de 64 bits.</li> </ul>   | Curta                 | 2  | 26   |



Tabela 2. Números, nomes, valores de memória, valores de rendimento e restrições de Placa. (continuação)

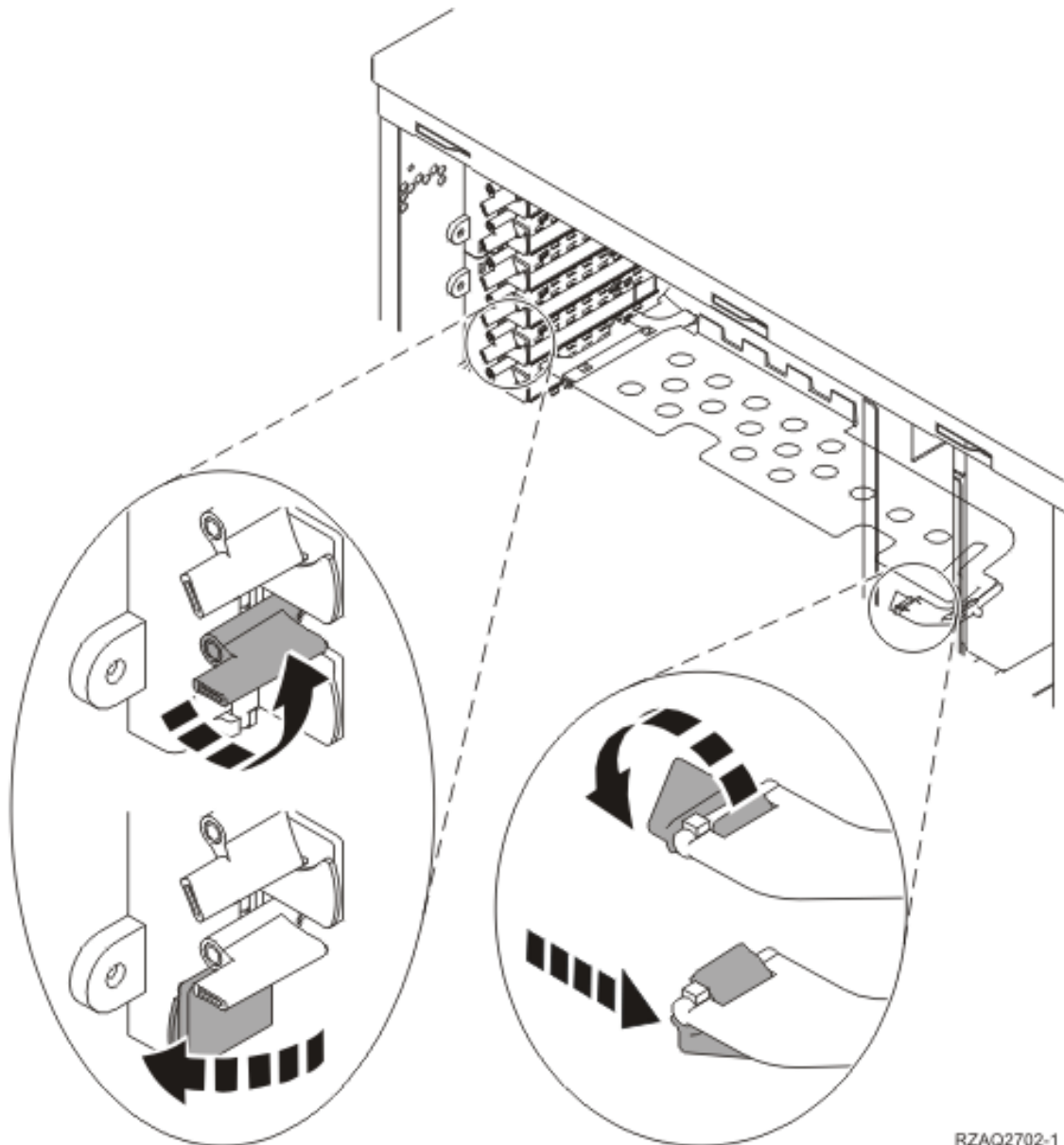
| Número do dispositivo | Número CCIN | Descrição                                      | Restrições  | Comprimento de Placa | Valor de Memória | Valor de Rendimento |
|-----------------------|-------------|--|---|----------------------|------------------|---------------------|
| 5702, 5712            | 5702, 5712  | Controlador de Banda Ultra de PCI              | <ul style="list-style-type: none"> <li>Não é permitido mais do que uma 2757, 2763, 2780, 2782, 4748, 5703, 9748, 9757, 9763, 9778 ou 9782 por IOP, quando este IOP também controla uma 2817, 4815, 4816 ou 4818</li> <li>Máximo de três 5702, 2763, 2757, 2780, 2782, 4778, 5703, 5705, 5712, 9778 permitidas por IOP em qualquer combinação.</li> </ul>  | Curta                | 2                | 21                  |
| 5703                  | 5703        | Controlador da Unidade de Disco de RAID de PCI | <ul style="list-style-type: none"> <li>Não é permitido mais do que uma 2757, 2763, 2780, 2782, 4748, 5703, 9748, 9757, 9763, 9778 ou 9782 por IOP, quando este IOP também controla uma 2817, 4815, 4816 ou 4818</li> <li>A 2782 e a 5703 são suportadas em 270, 800, 810, 820, 825, 5075, 5095, 0595</li> <li>Máximo de três 2782, 2763, 2780, 2757, 4748, 9748, 4778, 9778, 5703, 5705, 5712 ou 5715 permitidas por IOP em qualquer combinação.</li> </ul> | Comprida             | 29               | 21                  |
| 5704                  | 5704        | Controlador de Banda de Canal de Fibra de PCI  | <ul style="list-style-type: none"> <li>Para um melhor rendimento, coloque numa posição de 64 bits</li> <li>Limitado a não mais do que duas 2765, 2766, 2787 ou 5704 por cada limite de conjunto de pontes de PCI</li> </ul>   | Curta                | 36               | 50                  |
| 5705                  | 5705        | Controlador de Banda/DASD de PCI               | <ul style="list-style-type: none"> <li>Não é permitido mais do que uma 2757, 2763, 2780, 2782, 4748, 9748, 5703, 9757, 9763, 9778 ou 9782 por IOP, quando este IOP também controla uma 2817, 4815, 4816 ou 4818</li> <li>A 5705 é suportada em 800 e 810</li> <li>Máximo de três 2782, 2763, 2780, 2757, 4748, 9748, 4778, 9778, 5703, 5705 (apenas uma 5705 permitida) permitido por IOP em qualquer combinação</li> </ul>                                 | Curta                | 2                | 21                  |
| 9767                  | 2767        | Controlador da Unidade de Disco de PCI         | <ul style="list-style-type: none"> <li>Apenas uma por sistema</li> <li>Apenas em unidades 270, 820 e 5075</li> </ul>  | Curta                | 29               | 21                  |
| 9771                  | 2771        | WAN de Duas Linhas com Modem de PCI            | <ul style="list-style-type: none"> <li>Apenas uma por sistema</li> </ul>  | Curta                | 15               | 14                  |

## Instalar a placa

- \_\_\_ 1. Retire ou abra a cobertura posterior da unidade do sistema, unidade de expansão ou bastidor em que vai instalar a nova placa do dispositivo. Certifique-se de que se encontra na partição correcta se estiver a usar partições lógicas. Consulte “Retirar as coberturas” na página 77 para obter mais informações.
- \_\_\_ 2. Localize a área da placa do dispositivo.
- \_\_\_ 3. Determine se as placas do dispositivo estão bem colocadas com os trincos ou os parafusos apertados.

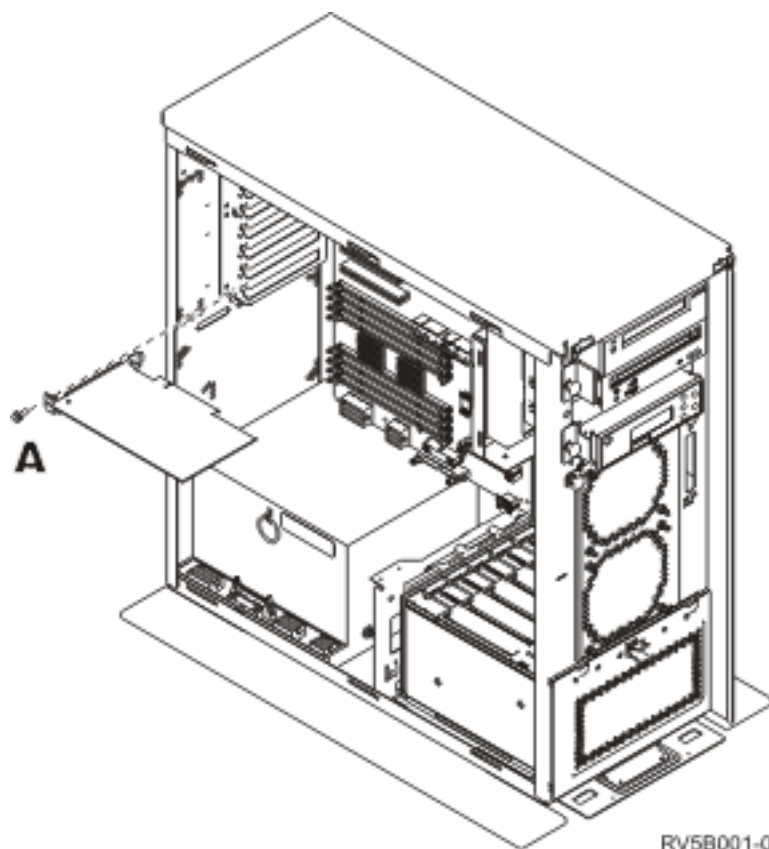
A unidade tem trincos de placa?

- \_\_\_ **Sim:** O iSeries pode estar desligado ou ligado quando instalar a nova placa. Decida de que forma pretende instalar a placa — “O iSeries está ligado durante a instalação” na página 31 ou “O iSeries está desligado durante a instalação” na página 36.




RZAQ2702-1

- \_\_\_ **Não:** A unidade utiliza parafusos para fixar as placas.
  - \_\_\_ a. Para instalar a nova placa do dispositivo terá de desligar a unidade.
  - \_\_\_ b. Siga para “O iSeries está desligado durante a instalação” na página 36.



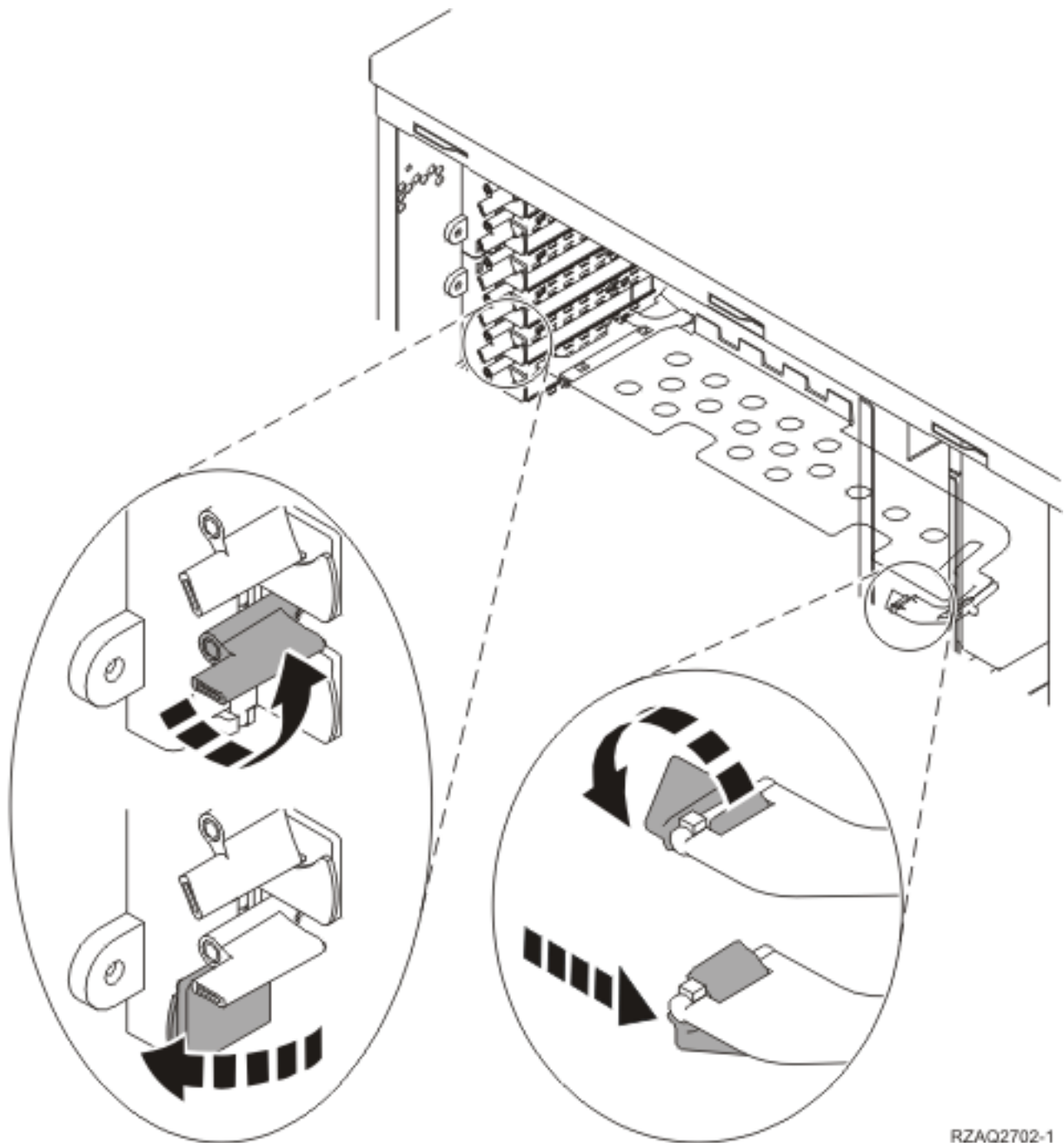
### O iSeries está ligado durante a instalação

- \_\_\_ 1. Introduza **strsst** na linha de comandos do *Menu Principal* e prima Enter.
- \_\_\_ 2. Introduza o **ID de utilizador e a palavra-passe de ferramentas de serviço** no ecrã *Início de Sessão de Ferramentas de Serviço (SST)* e prima a tecla Enter.
- \_\_\_ 3. Seleccione **Iniciar uma Ferramenta de Serviço** no ecrã *Ferramentas de Serviço do Sistema (SST)* e prima Enter.
- \_\_\_ 4. Seleccione **Gestor de Serviços de Hardware** no ecrã *Iniciar uma Ferramenta de Serviço* e prima Enter.
- \_\_\_ 5. Seleccione **Juntar Recursos de Hardware (sistema, estruturas, placas...)** no ecrã *Gestor de Serviços de Hardware* e prima Enter.
- \_\_\_ 6. Introduza **9** na linha *Unidade do Sistema* ou *Unidade de Expansão* da unidade em que estiver a instalar a nova placa e prima Enter.
- \_\_\_ 7. Seleccione **Incluir posições vazias**.
- \_\_\_ 8. **Coloque a fita de pulso descartável para evitar que uma descarga electrostática danifique o dispositivo.** Cole a parte adesiva da folha metálica a uma superfície não pintada.  Ver vídeo.

#### Notas:

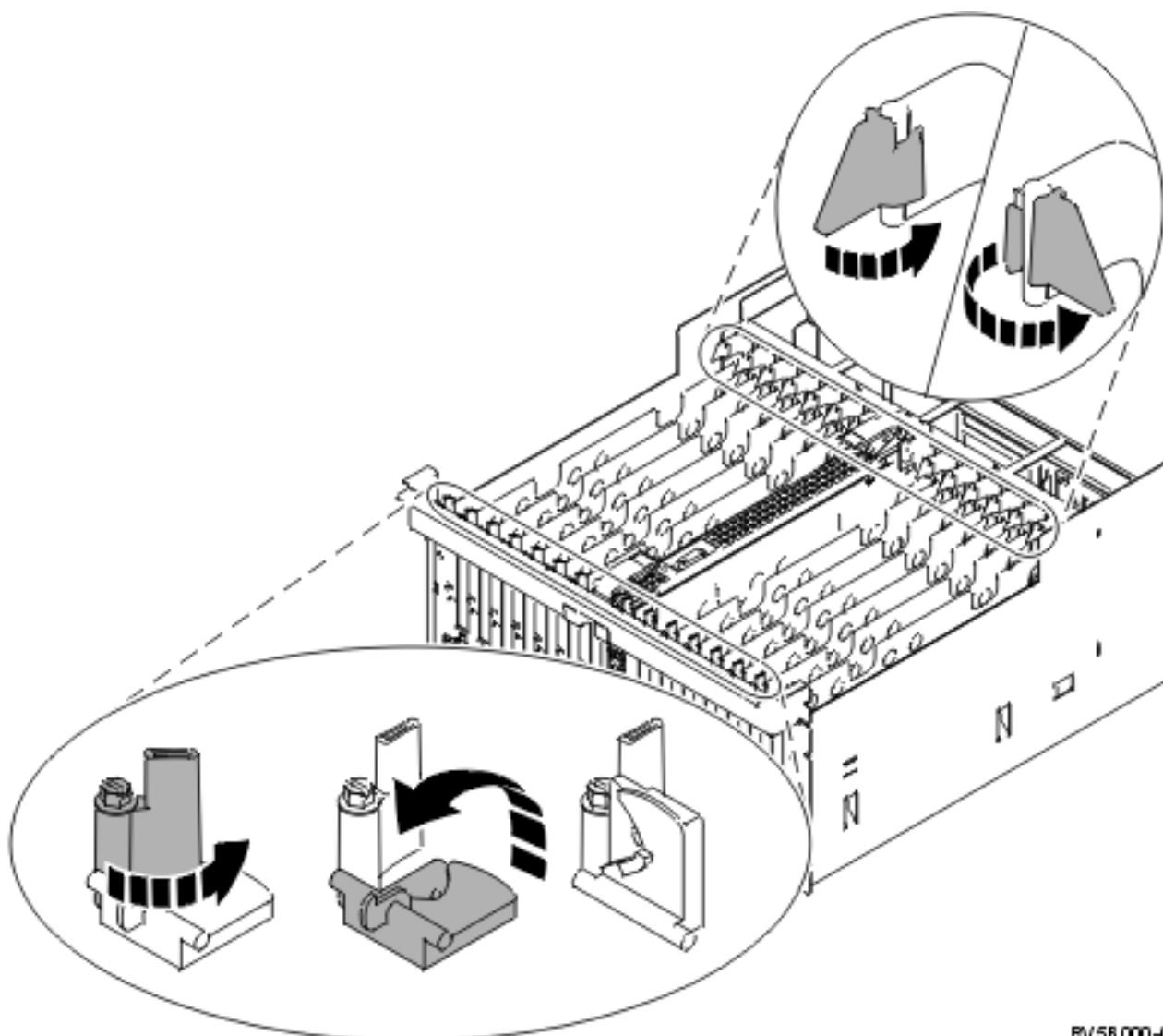
- a. Tome as mesmas medidas de precaução que tomaria sem a fita de pulso. A Fita de Pulso Descartável 2209 destina-se a controlar a electricidade estática. Não irá aumentar nem diminuir o risco de sofrer um choque eléctrico ao utilizar ou trabalhar com o seu equipamento eléctrico.
- b. No fim, retire o revestimento interno da folha de cobre quando desenrolar a fita.
- c. Coloque a folha de cobre numa superfície metálica **visível e não pintada** na estrutura da unidade (ligação à terra).

- \_\_\_ 9. Selecione **Manutenção Simultânea** na posição de placa vazia em que tenciona instalar a placa. Prima Enter. Se usar partições lógicas, assegure-se de que esta posição é controlada pela partição lógica que planeou.
- \_\_\_ 10. Selecione **Comutar LED a piscar entre off/on**. Um diodo emissor de luz (LED) fica intermitente para identificar a posição que escolheu para instalar a nova placa do dispositivo.
- \_\_\_ 11. Selecione **Comutar LED a piscar entre off/on** de forma a que o LED pare de piscar.
- \_\_\_ 12. Abra o trinco na posição da placa onde tenciona instalar a placa. Rode o trinco no sentido contrário ao dos ponteiros do relógio e, em seguida, rode o trinco, puxando-o para fora.




RZAQ2702-1

Figura 7. Exemplo de Trinco de Placa de 270, 800, 810, 820, 5075



RV56 000-C

Figura 8. Exemplo de Trincos de Placa 830, 840, 870, 890, SB2, SB3, 5079

- \_\_ 13. Retire a placa de preenchimento da placa.  Ver vídeo.
- \_\_ 14. Está a instalar uma placa IXS 289x ou 4810?
  - \_\_ **Não:** Siga para o passo 15 na página 34.
  - \_\_ **Sim:** Proceda do seguinte modo:
    - \_\_ a. Se vai instalar placas de memória na placa IXS, siga estes passos:
      - \_\_ 1) Alinhe a placa de memória com o conector disponível que se segue na placa do IXS.
      - \_\_ 2) Encaixe a placa no sítio deslocando-a para baixo no conector. A placa de memória faz um ruído característico ao encaixar-se no conector.

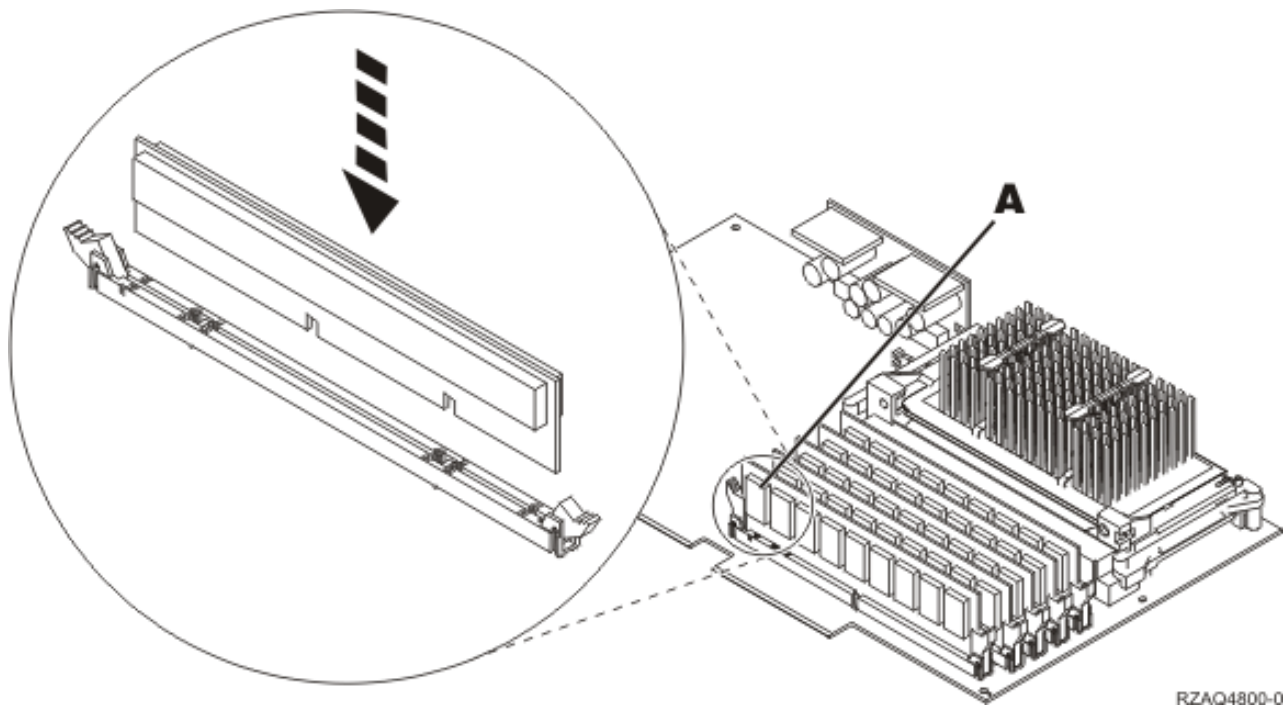



Figura 9. Localização da memória no IXS

- \_\_\_ 3) Repita este passo se tiver outra placa de memória 289x para instalar.
- \_\_\_ b. Retire uma segunda placa de preenchimento de placa por baixo da que retirou no passo 13 na página 33.
- \_\_\_ c. Retire os separadores de placa de plástico das posições que a placa vai ocupar. Empurre para baixo as extremidades e afaste da parte posterior.
- \_\_\_ 15. **Aviso:** As placas adaptadoras são frágeis:
  - Pegue apenas pelas extremidades.
  - Não coloque os dedos sobre a área de circuitos impressos.
  - Utilize uma fita estática durante o manuseamento.
  - Mantenha na embalagem de protecção até à instalação.
- \_\_\_ 16. Alinhe a nova placa adaptadora com o conector da placa dentro da unidade do sistema ou da unidade de expansão e introduza-a de forma a que esta fique bem presa.  Ver vídeo.
- \_\_\_ 17. Empurre o trinco para dentro e rode-o no sentido dos ponteiros do relógio para fixar a placa.
- \_\_\_ 18. **PERIGO**

**Para evitar a possibilidade de um choque eléctrico resultante do contacto de duas superfícies com potenciais de terra diferentes, utilize apenas uma mão, se possível, para ligar ou desligar cabos de sinal. (RSFTD004)**

- \_\_\_ Ligue todos os cabos e identifique-os com a posição de ranhura da placa.
- \_\_\_ 19. Selecciona **Ligar Domínio** no ecrã *Manutenção Simultânea de Recursos de Hardware*. Prima Enter.
- \_\_\_ 20. Selecciona **Atribuir a** no recurso assinalado com \* (asterisco) no ecrã *Trabalhar com Recurso de Controlo*. Prima Enter.
- \_\_\_ 21. Aguarde até surgir o ecrã *Manutenção Simultânea de Recurso de Hardware* a indicar Ligação completa.
- \_\_\_ 22. Se tiver mais placas para instalar, siga para “Determinar o melhor local para instalar a placa” na página 18 e repita os passos para instalar a placa seguinte.


- \_\_ 23. Se já tiver terminado a instalação de todas as placas, retire a fita do pulso.
- \_\_ 24. Instale as coberturas da unidade.
- \_\_ 25. Instalou uma placa IXS 289x ou 4810?
  - \_\_ **Não:** Proceda do seguinte modo:
    - \_\_ a. Inicie uma sessão na unidade do sistema. Certifique-se de que tem autoridade para utilizar ferramentas de serviço.
    - \_\_ b. Introduza **strsst** na linha de comandos da sessão do iSeries e prima Enter.
    - \_\_ c. Introduza **o ID de utilizador e a palavra-passe das ferramentas de serviço** no ecrã *Iniciar uma Sessão de Ferramentas de Serviço (STRSST)* e prima Enter.
    - \_\_ d. Seleccione **Iniciar uma Ferramenta de Serviço** no ecrã *Iniciar Ferramentas de Serviço* e prima Enter.
    - \_\_ e. Seleccione **Gestor de Serviços de Hardware** no ecrã e prima Enter.
    - \_\_ f. Seleccione **Juntar Recursos de Hardware (sistema, estruturas, placas...)** no ecrã e prima Enter.
    - \_\_ g. Introduza **9** na linha da *Unidade do sistema ou Unidade de Expansão*.
    - \_\_ h. Prima Page Down se for necessário e observe a coluna *Placa Pos* relativa à placa adaptadora que acabou de instalar.
    - \_\_ i. Localizou a placa que acabou de instalar?
      - \_\_ **Sim:** Siga para o passo 26 na página 36.
      - \_\_ **Não:** Volte ao passo 1 na página 31 e verifique os passos do procedimento de instalação.
  - \_\_ **Sim:** Proceda do seguinte modo:
    - \_\_ a. Se instalou uma placa IXS 289x ou 4810, recomenda-se a execução de um teste de verificação.
    - \_\_ b. Inicie uma sessão na unidade do sistema. Certifique-se de que tem autoridade para utilizar ferramentas de serviço.
    - \_\_ c. Introduza **strsst** na linha de comandos e prima Enter.
    - \_\_ d. Introduza **o ID de utilizador e a palavra-passe de ferramentas de serviço** no ecrã *Início de Sessão de Ferramentas de Serviço (SST)* e prima a tecla Enter.
    - \_\_ e. Seleccione **Iniciar uma Ferramenta de Serviço** no ecrã *Iniciar Ferramentas de Serviço* e prima Enter.
    - \_\_ f. Seleccione **Gestor de Serviços de Hardware** no ecrã e prima Enter.
    - \_\_ g. Seleccione **Juntar Recursos de Hardware (sistema, estruturas, placas...)** no ecrã e prima Enter.
    - \_\_ h. Introduza **9** na linha da *Unidade do sistema ou Unidade de Expansão*.
    - \_\_ i. Prima Page Down se for necessário e observe a coluna *Placa Pos* para localizar a placa que acabou de instalar.
      - \_\_ 1) Seleccione **Recursos Lógicos Associados** na linha junto à placa 289x ou à 4810 que acabou de ser instalada. Prima Enter.
      - \_\_ 2) Seleccione **Verificar** na linha junto à placa 289x ou 4810 (IOA de Comunicações).
      - \_\_ 3) Prima Enter no ecrã *Teste de Verificação*.
      - \_\_ 4) Seleccione **Teste Interno de Processador** e prima Enter.
      - \_\_ 5) Prima Enter no ecrã *Número de Execuções de Teste*.
      - \_\_ 6) Quando o teste tiver terminado, surge a mensagem 0 teste foi bem sucedido no ecrã *Resultados do Teste de Verificação*.
      - \_\_ 7) Prima Enter duas vezes.
      - \_\_ 8) Seleccione **Teste de Memória de Hardware** e prima Enter.

- \_\_\_ 9) Prima Enter no ecrã *Número de Execuções de Teste*.

**Nota:** Se o teste falhar, certifique-se de que instalou a placa de forma adequada. Se o teste continuar a falhar, contacte o revendedor autorizado ou o fornecedor de serviços.

- \_\_\_ 10) Quando o teste tiver terminado, surge a mensagem 0 teste foi bem sucedido no ecrã *Resultados do Teste de Verificação*.
  - \_\_\_ 11) Prima Enter duas vezes.
  - \_\_\_ 12) Prima F3 três vezes e prima Enter para regressar ao *Menu Principal*.
- \_\_\_ 26. A actualização do dispositivo está concluída.
  - \_\_\_ 27. Prima F3 três vezes e prima Enter para regressar ao *Menu Principal*.

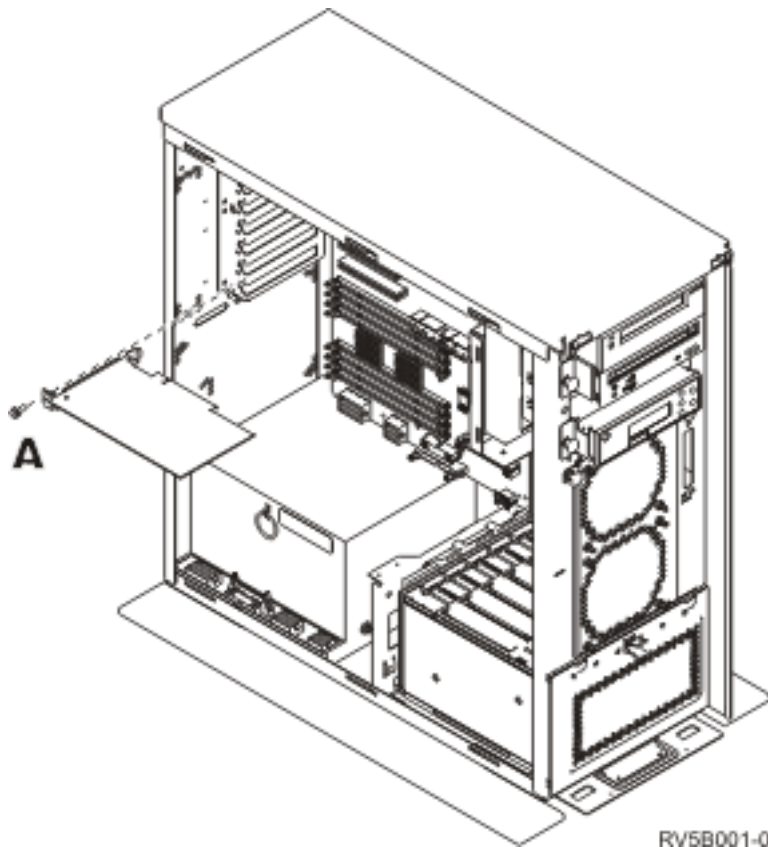
### **O iSeries está desligado durante a instalação**

- \_\_\_ 1. Se tiver um Integrated xSeries Adapter (IXA) no sistema, desligue-o usando as opções do OS/400.
- \_\_\_ 2. Certifique-se de que todos os trabalhos foram concluídos.
- \_\_\_ 3. Quando todos os trabalhos estiverem concluídos, introduza **pwrdownsys \*immed** numa linha de comandos do iSeries e prima a tecla Enter.
- \_\_\_ 4. Quando tiver terminado o encerramento do iSeries, desligue da corrente todos os cabos de alimentação, como os de impressoras e monitores.
- \_\_\_ 5. Desligue da corrente o cabo de alimentação da unidade do sistema ou de expansão.
- \_\_\_ 6. **Coloque a fita de pulso descartável para evitar que uma descarga electrostática danifique o dispositivo.**  Ver vídeo. Cole a parte adesiva da folha metálica a uma superfície não pintada da estrutura da unidade.

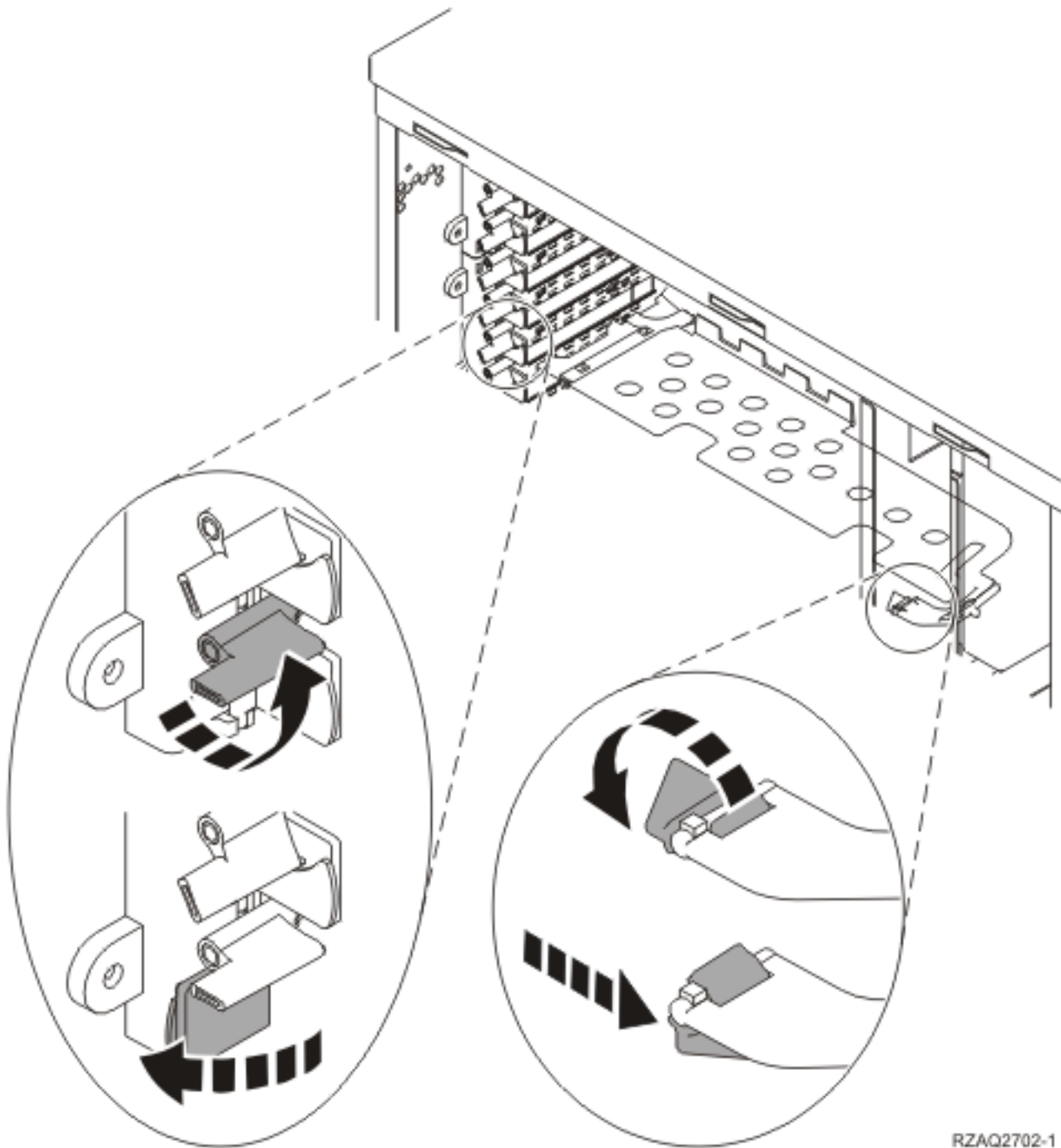
#### **Notas:**

- a. Tome as mesmas medidas de precaução que tomaria sem a fita de pulso. A Fita de Pulso Descartável 2209 destina-se a controlar a electricidade estática. Não irá aumentar nem diminuir o risco de sofrer um choque eléctrico ao utilizar ou trabalhar com o seu equipamento eléctrico.
  - b. No fim, retire o revestimento interno da folha de cobre quando desenrolar a fita.
  - c. Coloque a folha de cobre numa superfície metálica **visível e não pintada** na estrutura da unidade (ligação à terra).
- \_\_\_ 7. Localize as posições da placa adaptadora no interior da unidade do sistema.
  - \_\_\_ 8. A sua unidade tem parafusos para fixação de placas?



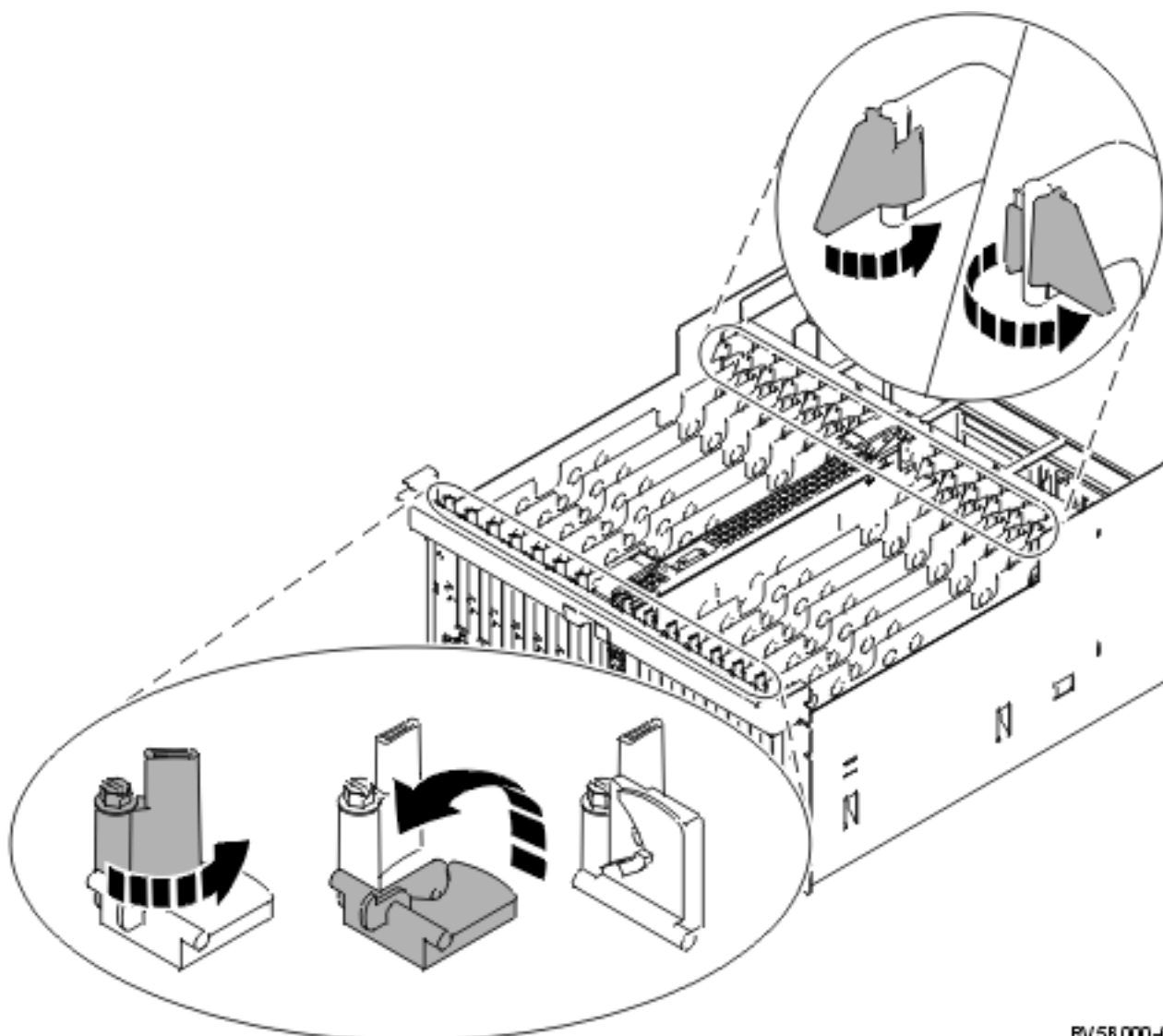


- \_\_\_ Não: Siga para o passo seguinte.
- \_\_\_ Sim: Proceda do seguinte modo:
  - \_\_\_ a. Retire os parafusos da posição da placa onde tenciona instalar a placa.
  - \_\_\_ b. Siga para o passo 10 na página 39.
- \_\_\_ 9. Abra o trinco na posição da placa onde tenciona instalar a placa. Rode o trinco no sentido contrário ao dos ponteiros do relógio e, em seguida, rode o trinco, puxando-o para fora. Se usar partições lógicas, assegure-se de que esta posição é controlada pela partição lógica que planeou.



RZAQ2702-1

Figura 10. Exemplo de Trinco de Placa de 270, 800, 810, 820, 825, 5075, 9094, 9094



RV/58 000-C

Figura 11. Exemplo de Trincos de Placa de 830, 840, 870, 890, SB2, SB3, 5079, 5294

\_\_ 10. Retire a placa de preenchimento da placa.  Ver vídeo.

\_\_ 11. Está a instalar a placa IXS 289x ou 4810?

- **Não:** Siga para o passo 12 na página 40.

- **Sim:** Proceda do seguinte modo:

- \_\_ a. Se vai instalar placas de memória na placa IXS, siga estes passos:

- \_\_ 1) Alinhe a placa de memória com o conector disponível que se segue na placa do IXS.

- \_\_ 2) Encaixe a placa no sítio deslocando-a para baixo no conector. A placa de memória faz um ruído característico ao encaixar-se no conector.

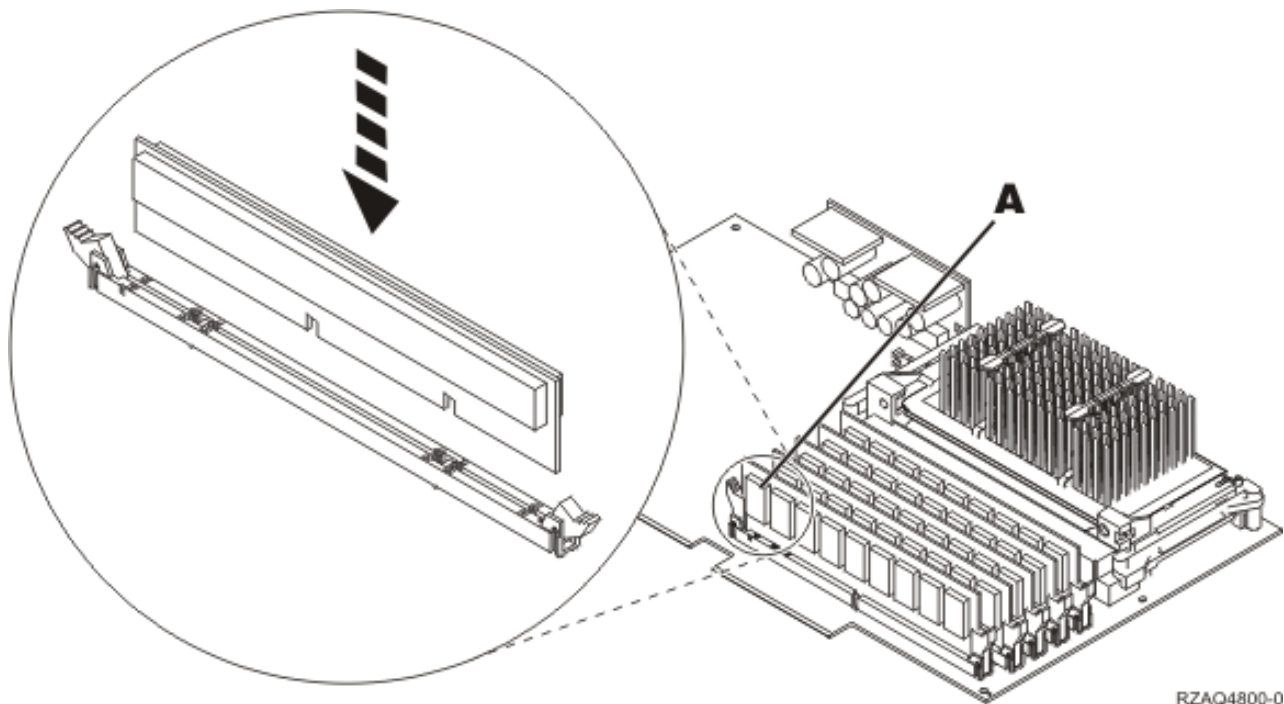


Figura 12. Localização da memória no IXS

- \_\_\_ 3) Repita este passo se tiver outra placa de memória 289x para instalar.
- \_\_\_ b. Retire uma segunda placa de preenchimento por baixo da primeira que foi removida.
- \_\_\_ c. Retire os separadores de placa de plástico das posições que a placa IXS vai ocupar. Empurre para baixo a alavanca de desengate na extremidade do cabeçote fixo e afaste da parte posterior.
- \_\_\_ 12. **Aviso:** As placas adaptadoras são frágeis:
  - Pegue apenas pelas extremidades.
  - Não coloque os dedos sobre a área de circuitos impressos.
  - Utilize uma fita estática durante o manuseamento.
  - Mantenha na embalagem de protecção até à instalação.
- \_\_\_ 13. Alinhe a nova placa adaptadora com os suportes da placa dentro da unidade do sistema e introduza-a de forma a que esta fique bem presa.  Ver vídeo.
- \_\_\_ 14. Coloque o trinco e rode-o no sentido dos ponteiros do relógio ou instale o parafuso para fixar a placa.
- \_\_\_ 15. **PERIGO**

**Para evitar a possibilidade de um choque eléctrico resultante do contacto de duas superfícies com potenciais de terra diferentes, utilize apenas uma mão, se possível, para ligar ou desligar cabos de sinal. (RSFTD004)**
- \_\_\_ Ligue todos os cabos e identifique os cabos com a posição da placa.
- \_\_\_ 16. Se tiver mais placas para instalar, siga para o passo 7 na página 36 e repita os passos para instalar a placa seguinte.
- \_\_\_ 17. Se já tiver terminado a instalação de todas as placas, retire a fita do pulso.
- \_\_\_ 18. Instale as coberturas da unidade.

## 19. PERIGO

Uma tomada eléctrica que não esteja correctamente ligada pode gerar tensões perigosas em partes metálicas do sistema ou do equipamento a ele ligado. É da responsabilidade do cliente garantir que a tomada eléctrica está devidamente instalada e ligada à terra para evitar um choque eléctrico. (RSFTD201)

- Ligue a unidade do sistema e a consola de unidade a uma tomada. Ligue tudo o que desligou previamente, como por exemplo impressoras e monitores.
- \_\_\_ 20. A unidade do sistema é um iSeries 270, 800, 810 ou 820, 825, 830, 840, 870, 890?
    - \_\_\_ 270, 800, 810: Continue para o passo seguinte.
    - \_\_\_ 820, 825, 830, 840, 870, 890: Siga para o passo 23.
  - \_\_\_ 21. Observe o ecrã Função/Dados no painel de controlo.
  - \_\_\_ 22. **01 B N V=S** surge no ecrã Função/Dados?
    - \_\_\_ **Sim:** Siga para o passo 25.
    - \_\_\_ **Não:** Proceda do seguinte modo:
      - \_\_\_ a. Prima o botão Aumentar/Diminuir até surgir **02** no ecrã Função/Dados.
      - \_\_\_ b. Prima o botão Enter no painel de controlo.
      - \_\_\_ c. Prima o botão Aumentar/Diminuir até surgir **B** no ecrã Função/Dados.
      - \_\_\_ d. Prima o botão Enter no painel de controlo.
      - \_\_\_ e. Prima o botão Aumentar/Diminuir até surgir **N** no ecrã Função/Dados.
      - \_\_\_ f. Prima o botão Enter no painel de controlo.
      - \_\_\_ g. Prima o botão Aumentar/Diminuir até surgir **S** no ecrã Função/Dados.
      - \_\_\_ h. Prima o botão Enter no painel de controlo.
      - \_\_\_ i. Prima o botão Aumentar/Diminuir até surgir **01** no ecrã Função/Dados.
      - \_\_\_ j. Prima o botão Enter no painel de controlo.

**01 B N S** deverá surgir no ecrã Função/Dados. Caso não surja, repita os passos 22a a 22j. Se surgir, siga para o passo 25.
  - \_\_\_ 23. Observe o ecrã Função/Dados no painel de controlo.
  - \_\_\_ 24. **01 B V=S** surge no ecrã Função/Dados com o IPL em Modo Normal (OK) seleccionado?
    - \_\_\_ **Sim:** Siga para o passo seguinte.
    - \_\_\_ **Não:** Proceda do seguinte modo:
      - \_\_\_ a. Prima o botão Seleccionar Modo até acender o indicador de Modo Manual (uma mão pequena).
      - \_\_\_ b. Prima o botão Aumentar/Diminuir até surgir **02** no ecrã Função/Dados.
      - \_\_\_ c. Prima o botão Enter no painel de controlo.
      - \_\_\_ d. Prima o botão Aumentar/Diminuir até surgir **B** no ecrã Função/Dados.
      - \_\_\_ e. Prima o botão Enter no painel de controlo.
      - \_\_\_ f. Prima o botão Aumentar/Diminuir até surgir **S** no ecrã Função/Dados.
      - \_\_\_ g. Prima o botão Enter no painel de controlo.
      - \_\_\_ h. Prima o botão Seleccionar Modo até acender o indicador Normal ( **OK**).
      - \_\_\_ i. Prima o botão Aumentar/Diminuir até surgir **01** no ecrã Função/Dados.
      - \_\_\_ j. Prima o botão Enter no painel de controlo.

**01 B S** deverá surgir no ecrã Função/Dados. Caso não surja, repita os passos 24a a 24j. Se surgir, siga para o passo seguinte.
  - \_\_\_ 25. Prima o botão de alimentação (Power) que está localizado no painel de controlo do iSeries. Terá de aguardar aproximadamente 10 segundos até que a luz de alimentação se acenda e os dados surjam no ecrã Funções/Dados.

**Nota:** O sistema demora cerca de 5 a 20 minutos a efectuar a ligação e a concluir um IPL.  
Quando o IPL estiver concluído, surgirá 01 B N S no ecrã Função/Dados.

\_\_\_ 26. Instalou uma placa IXS 289x ou 4810?

\_\_\_ **Não:** Proceda do seguinte modo:

- \_\_\_ a. Inicie uma sessão na unidade do sistema. Certifique-se de que tem autoridade para utilizar ferramentas de serviço.
- \_\_\_ b. Introduza **strsst** na linha de comandos da sessão do iSeries e prima Enter.
- \_\_\_ c. Introduza **o ID de utilizador e a palavra-passe das ferramentas de serviço** no ecrã *Iniciar uma Sessão de Ferramentas de Serviço (STRSST)* e prima Enter.
- \_\_\_ d. Seleccione **Iniciar uma Ferramenta de Serviço** no ecrã *Iniciar Ferramentas de Serviço* e prima Enter.
- \_\_\_ e. Seleccione **Gestor de Serviços de Hardware** no ecrã e prima Enter.
- \_\_\_ f. Seleccione **Juntar Recursos de Hardware (sistema, estruturas, placas...)** no ecrã e prima Enter.
- \_\_\_ g. Introduza **9** na linha da *Unidade do sistema ou Unidade de Expansão*.
- \_\_\_ h. Prima Page Down se for necessário e observe a coluna *Placa Pos* relativa à placa adaptadora que acabou de instalar.
- \_\_\_ i. Localizou a placa que acabou de instalar?
  - \_\_\_ **Sim:** Siga para o passo 27 na página 43.
  - \_\_\_ **Não:** Volte ao passo 2 na página 36 e verifique os passos do procedimento de instalação.

\_\_\_ **Sim:** Proceda do seguinte modo:

- \_\_\_ a. Se instalou uma placa IXS 289x ou 4810, recomenda-se a execução de um teste de verificação.
- \_\_\_ b. Inicie uma sessão na unidade do sistema. Certifique-se de que tem autoridade para utilizar ferramentas de serviço.
- \_\_\_ c. Introduza **strsst** na linha de comandos da sessão do iSeries e prima Enter.
- \_\_\_ d. Introduza **o ID de utilizador e a palavra-passe das ferramentas de serviço** no ecrã *Iniciar uma Sessão de Ferramentas de Serviço (STRSST)* e prima Enter.
- \_\_\_ e. Seleccione **Iniciar uma Ferramenta de Serviço** no ecrã *Iniciar Ferramentas de Serviço* e prima Enter.
- \_\_\_ f. Seleccione **Gestor de Serviços de Hardware** no ecrã e prima Enter.
- \_\_\_ g. Seleccione **Juntar Recursos de Hardware (sistema, estruturas, placas...)** no ecrã e prima Enter.
- \_\_\_ h. Introduza **9** na linha da *Unidade do sistema ou Unidade de Expansão*.
- \_\_\_ i. Prima Page Down se for necessário e observe a coluna *Placa Pos* relativa à placa que acabou de instalar.
  - \_\_\_ 1) Seleccione **Recursos Lógicos Associados** na linha junto à placa 289x ou à 4810 que acabou de ser instalada. Prima Enter.
  - \_\_\_ 2) Seleccione **Verificar** na linha junto à placa 289x ou 4810 (IOA de Comunicações).
  - \_\_\_ 3) Prima Enter no ecrã *Teste de Verificação*.
  - \_\_\_ 4) Seleccione **Teste Interno de Processador** e prima Enter.
  - \_\_\_ 5) Prima Enter no ecrã *Número de Execuções de Teste*.
  - \_\_\_ 6) Quando o teste tiver terminado, surge a mensagem 0 teste foi bem sucedido no ecrã *Resultados do Teste de Verificação*.
  - \_\_\_ 7) Prima Enter duas vezes.
  - \_\_\_ 8) Seleccione **Teste de Memória de Hardware** e prima Enter.

- \_\_ 9) Prima Enter no ecrã *Número de Execuções de Teste*.

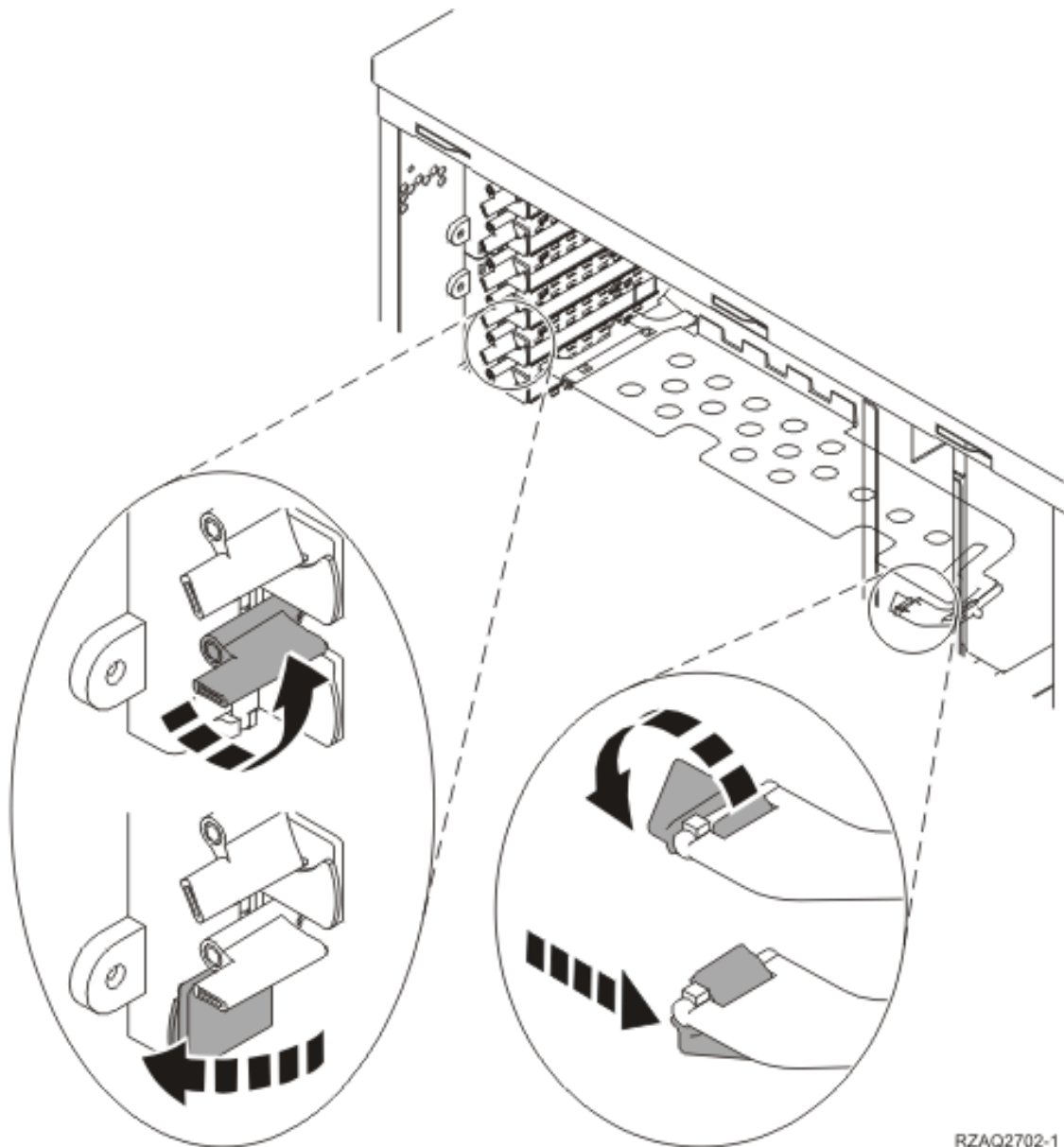
**Nota:** Se o teste falhar, certifique-se de que instalou a placa de forma adequada. Se o teste continuar a falhar, contacte o revendedor autorizado ou o fornecedor de serviços.

- \_\_ 10) Quando o teste tiver terminado, surge a mensagem 0 teste foi bem sucedido no ecrã *Resultados do Teste de Verificação*.
  - \_\_ 11) Prima Enter duas vezes.
  - \_\_ 12) Prima F3 três vezes e prima Enter para regressar ao *Menu Principal*.
- \_\_ 27. A instalação do dispositivo está concluída.
- \_\_ 28. Prima F3 três vezes e prima Enter para regressar ao *Menu Principal*.

---

## Mover uma placa no iSeries

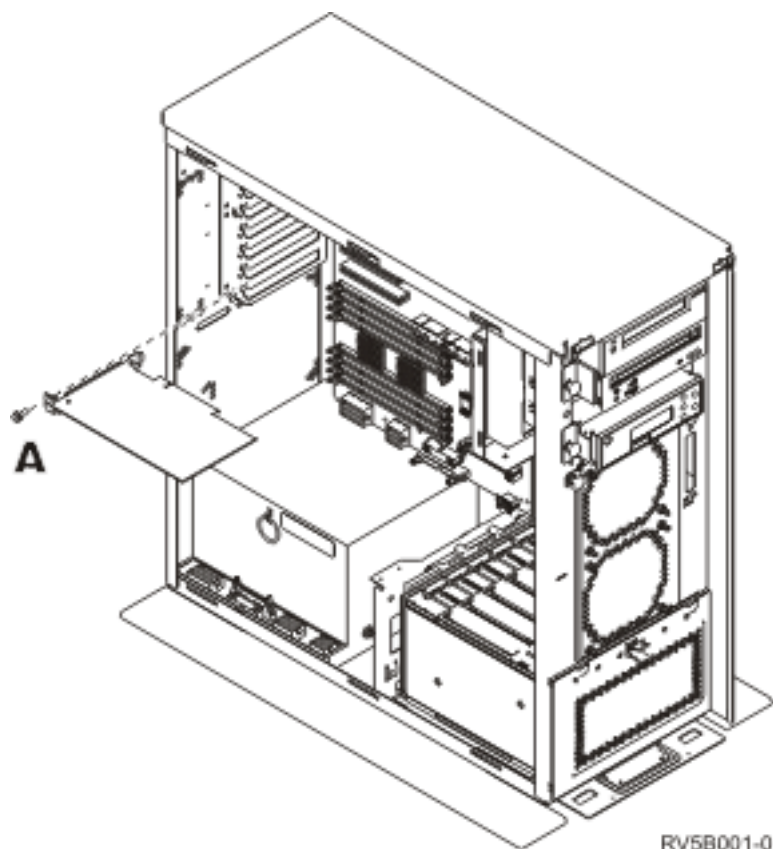
- \_\_ 1. Retire ou abra a cobertura posterior da unidade do sistema ou unidade de expansão em que vai remover a nova placa de dispositivo. Consulte “Retirar as coberturas” na página 77 para obter mais informações.
- \_\_ 2. Localize a área da placa do dispositivo.
- \_\_ 3. Os trincos ou os parafusos irão manter as placas no sítio.  
A unidade tem trincos de placa?
  - \_\_ **Sim:** O iSeries pode estar desligado ou ligado quando instalar a nova placa. Decida de que forma pretende instalar a placa —“O iSeries está ligado durante a movimentação de placas” na página 45 ou “O iSeries está desligado durante a movimentação de placas” na página 50.



RZAQ2702-1

- \_\_\_ **Não:** A unidade tem parafusos para fixar as placas.
- \_\_\_ a. Para mover ou instalar a nova placa de dispositivo terá de desligar a unidade.
- \_\_\_ b. Siga para “O iSeries está desligado durante a movimentação de placas” na página 50.





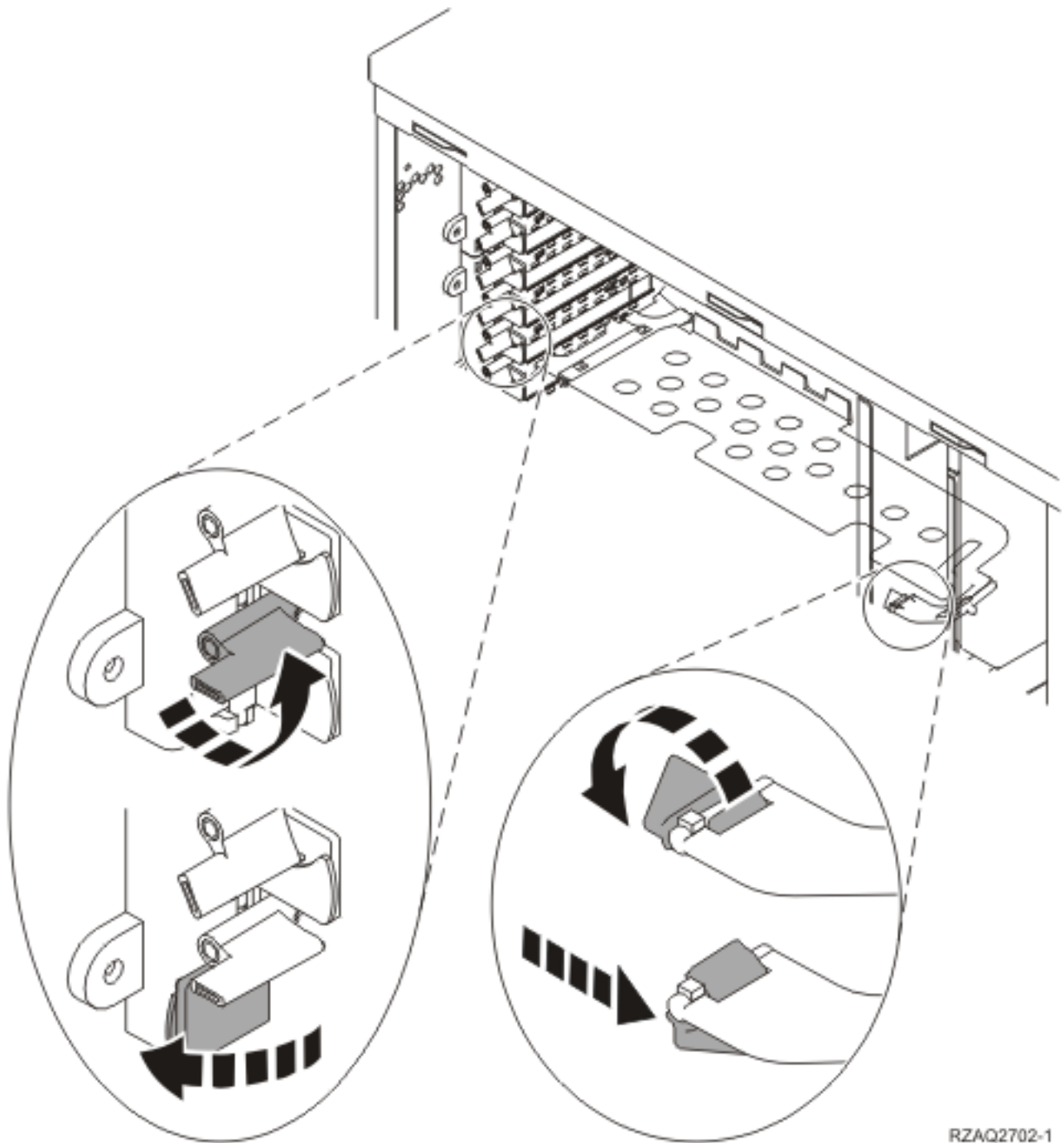
## O iSeries está ligado durante a movimentação de placas

- 1. Introduza **strsst** na linha de comandos do *Menu Principal* e prima Enter.
- 2. Introduza o **ID de utilizador e a palavra-passe das ferramentas de serviço** no ecrã *Início de Sessão de Ferramentas de Serviço (STRSST)* e prima Enter.
- 3. Seleccione **Iniciar uma Ferramenta de Serviço** no ecrã *Ferramentas de Serviço do Sistema (SST)* e prima Enter.
- 4. Seleccione **Gestor de Serviços de Hardware** no ecrã *Iniciar uma Ferramenta de Serviço* e prima Enter.
- 5. Seleccione **Juntar Recursos de Hardware (sistema, estruturas, placas...)** no ecrã *Gestor de Serviços de Hardware* e prima Enter.
- 6. Introduza **9** na linha da *Unidade do Sistema* ou *Unidade de Expansão* da unidade em que estiver a instalar a nova placa e prima Enter.
- 7. Seleccione **Incluir posições vazias**.
- 8. **Coloque a fita de pulso descartável para evitar que uma descarga electrostática danifique o dispositivo.** Cole a parte adesiva da folha metálica a uma superfície não pintada da estrutura da unidade.

### Notas:

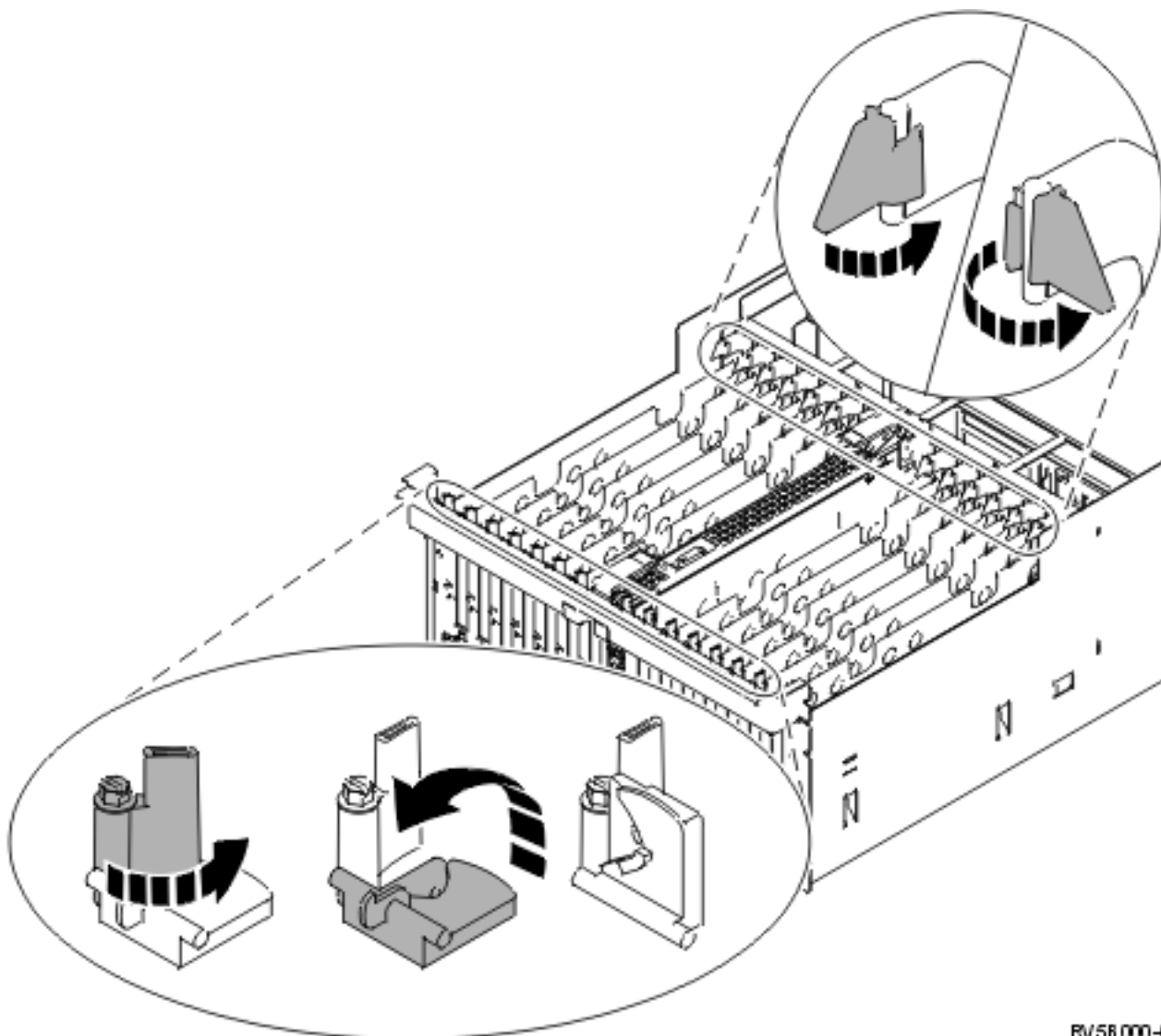
- a. Tome as mesmas medidas de precaução que tomaria sem a fita de pulso. A Fita de Pulso Descartável 2209 destina-se a controlar a electricidade estática. Não irá aumentar nem diminuir o risco de sofrer um choque eléctrico ao utilizar ou trabalhar com o seu equipamento eléctrico.
- b. No fim, retire o revestimento interno da folha de cobre quando desenrolar a fita.
- c. Coloque a folha de cobre numa superfície metálica **visível e não pintada** na estrutura da unidade (ligação à terra).

- \_\_\_ 9. Selecione **Manutenção Simultânea** na posição de placa em que tenciona remover a placa. Prima Enter.
- \_\_\_ 10. Selecione **Comutar LED a piscar entre off/on**. Um diodo emissor de luz (LED) fica intermitente para identificar a posição que escolheu.
- \_\_\_ 11. Selecione **Comutar LED a piscar entre off/on** de forma a que o LED pare de piscar.
- \_\_\_ 12. Selecione **Desligar Domínio** no ecrã *Manutenção Simultânea de Recursos de Hardware*. Prima Enter.
- \_\_\_ 13. Aguarde até surgir o ecrã *Manutenção Simultânea de Recurso de Hardware* a indicar Encerramento completo.
- \_\_\_ 14. Abra o trinco na posição da placa onde tenciona remover a placa. Rode o trinco no sentido contrário ao dos ponteiros do relógio e, em seguida, rode o trinco, puxando-o para fora.



RZAQ2702-1

Figura 13. Exemplo de Trinco de Placa de 270, 800, 810, 820, 5075



RV58 000-C

Figura 14. Exemplo de Trincos de Placa 830, 840, SB2, SB3 e 5079

- \_\_\_ 15. Retire a placa e coloque-a numa embalagem de protecção.
- \_\_\_ 16. **Aviso:** As placas adaptadoras são frágeis:
  - Pegue apenas pelas extremidades.
  - Não coloque os dedos sobre a área de circuitos impressos.
  - Utilize uma fita estática durante o manuseamento.
  - Mantenha na embalagem de protecção até à instalação.
- \_\_\_ 17. Localize a placa adaptadora que deseja instalar nesta posição.
- \_\_\_ 18. Se estiver a instalar a placa IXS 289x ou 4810:
  - \_\_\_ a. Retire uma segunda placa de preenchimento por baixo da primeira que foi removida.
  - \_\_\_ b. Retire os separadores de placa de plástico das posições que a placa IXS vai ocupar. Empurre para baixo a alavanca de desengate na extremidade do cabeçote fixo e afaste da parte posterior.
- \_\_\_ 19. Alinhe a placa adaptadora com o conector da placa dentro da unidade do sistema ou da unidade de expansão e introduza-a de forma a que esta fique bem presa.
- \_\_\_ 20. Rode o trinco para dentro e rode-o no sentido dos ponteiros do relógio para segurar a placa.

- \_\_ 21. Ligue todos os cabos e coloque-lhes uma etiqueta com a posição de placa.
- \_\_ 22. Seleccione **Ligar Domínio** no ecrã *Manutenção Simultânea de Recursos de Hardware*. Prima Enter.
- \_\_ 23. Prima Enter.
- \_\_ 24. Seleccione **Atribuir a** no recurso com o asterisco (\*) no ecrã *Trabalhar com Recurso de Controlo*. Prima Enter.
- \_\_ 25. Aguarde até surgir o ecrã *Manutenção Simultânea de Recurso de Hardware* a indicar Ligação completa.
- \_\_ 26. Se tiver de mudar mais placas ou desejar instalar a placa que removeu noutra posição, siga para o passo “Determinar o melhor local para instalar a placa” na página 18.
- \_\_ 27. Se já tiver terminado a movimentação e instalação de todas as placas, retire a fita do pulso.
- \_\_ 28. Instale as coberturas da unidade.
- \_\_ 29. Instalou uma placa IXS 289x ou 4810?
  - \_\_ **Não:** Proceda do seguinte modo:
    - \_\_ a. Inicie uma sessão na unidade do sistema. Certifique-se de que tem autoridade para utilizar ferramentas de serviço.
    - \_\_ b. Introduza **strsst** na linha de comandos e prima Enter.
    - \_\_ c. Introduza **o ID de utilizador e a palavra-passe das ferramentas de serviço** no ecrã *Início de Sessão de Ferramentas de Serviço (STRSST)* e prima Enter.
    - \_\_ d. Seleccione **Iniciar uma Ferramenta de Serviço** no ecrã *Iniciar Ferramentas de Serviço* e prima Enter.
    - \_\_ e. Seleccione **Gestor de Serviços de Hardware** no ecrã e prima Enter.
    - \_\_ f. Seleccione **Juntar Recursos de Hardware (sistema, estruturas, placas...)** no ecrã e prima Enter.
    - \_\_ g. Introduza **9** na linha da *Unidade do Sistema ou Unidade de Expansão*.
    - \_\_ h. Prima Page Down se for necessário e observe a coluna *Placa Pos* relativa à placa adaptadora que acabou de instalar.
    - \_\_ i. Localizou a placa que acabou de instalar?
      - \_\_ **Sim:** Siga para o passo 30 na página 50.
      - \_\_ **Não:** Volte ao passo 1 na página 45 e verifique os passos do procedimento de instalação.
  - \_\_ **Sim:** Proceda do seguinte modo:
    - \_\_ a. Se instalou uma placa IXS 289x ou 4810, recomenda-se a execução de um teste de verificação.
    - \_\_ b. Inicie uma sessão na unidade do sistema. Certifique-se de que tem autoridade para utilizar ferramentas de serviço.
    - \_\_ c. Introduza **strsst** na linha de comandos e prima Enter.
    - \_\_ d. Introduza **o ID de utilizador e a palavra-passe das ferramentas de serviço** no ecrã *Início de Sessão de Ferramentas de Serviço (STRSST)* e prima Enter.
    - \_\_ e. Seleccione **Iniciar uma Ferramenta de Serviço** no ecrã *Iniciar Ferramentas de Serviço* e prima Enter.
    - \_\_ f. Seleccione **Gestor de Serviços de Hardware** no ecrã e prima Enter.
    - \_\_ g. Seleccione **Juntar Recursos de Hardware (sistema, estruturas, placas...)** no ecrã e prima Enter.
    - \_\_ h. Introduza **9** na linha da *Unidade do Sistema ou Unidade de Expansão*.
    - \_\_ i. Prima Page Down se for necessário e observe a coluna *Placa Pos* relativa à placa que acabou de instalar.
      - \_\_ 1) Seleccione **Recursos Lógicos Associados** na linha junto à placa 289x ou à 4810 que acabou de ser instalada.

- \_\_ 2) Seleccione **Verificar** na linha junto à placa 289x ou 4810.
- \_\_ 3) Prima Enter no ecrã *Teste de Verificação*.
- \_\_ 4) Seleccione **Teste Interno de Processador** e aguarde que este termine.
- \_\_ 5) Seleccione **Teste de Memória de Hardware** e aguarde que este termine.
- \_\_ 6) Prima Enter no ecrã *Número de Execuções de Teste*.

**Nota:** Se o teste falhar, certifique-se de que instalou a placa de forma adequada. Se o teste continuar a falhar, contacte o revendedor autorizado ou o fornecedor de serviços.

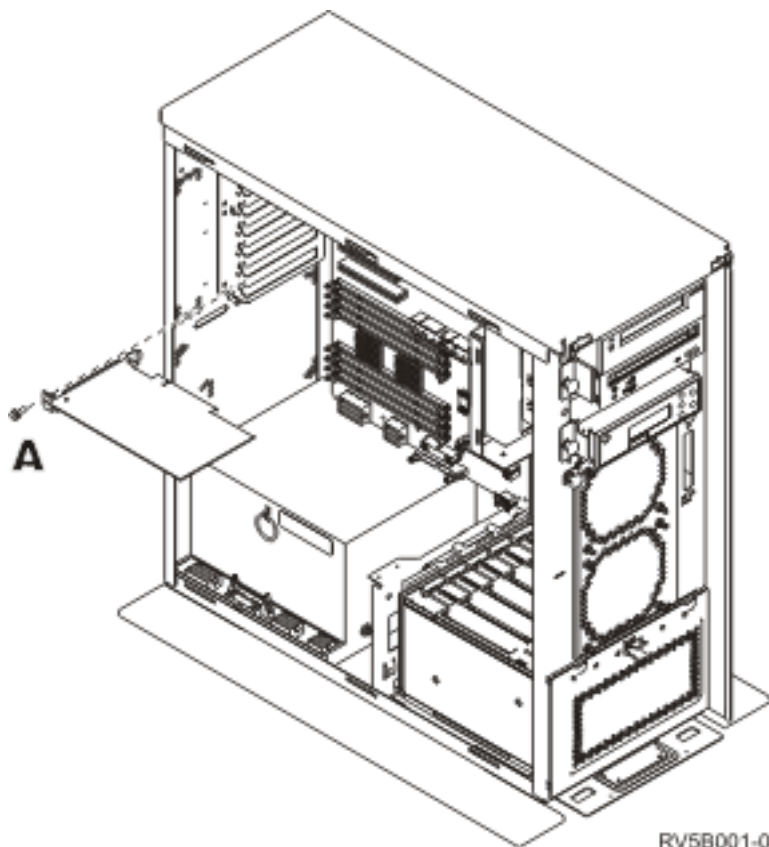
- \_\_ 7) Quando o teste tiver terminado, surge a mensagem 0 teste foi bem sucedido no ecrã *Resultados do Teste de Verificação*.
  - \_\_ 8) Prima Enter duas vezes.
- \_\_ 30. A actualização do dispositivo está concluída.
- \_\_ 31. Prima F3 três vezes e prima Enter para regressar ao *Menu Principal*.

## O iSeries está desligado durante a movimentação de placas

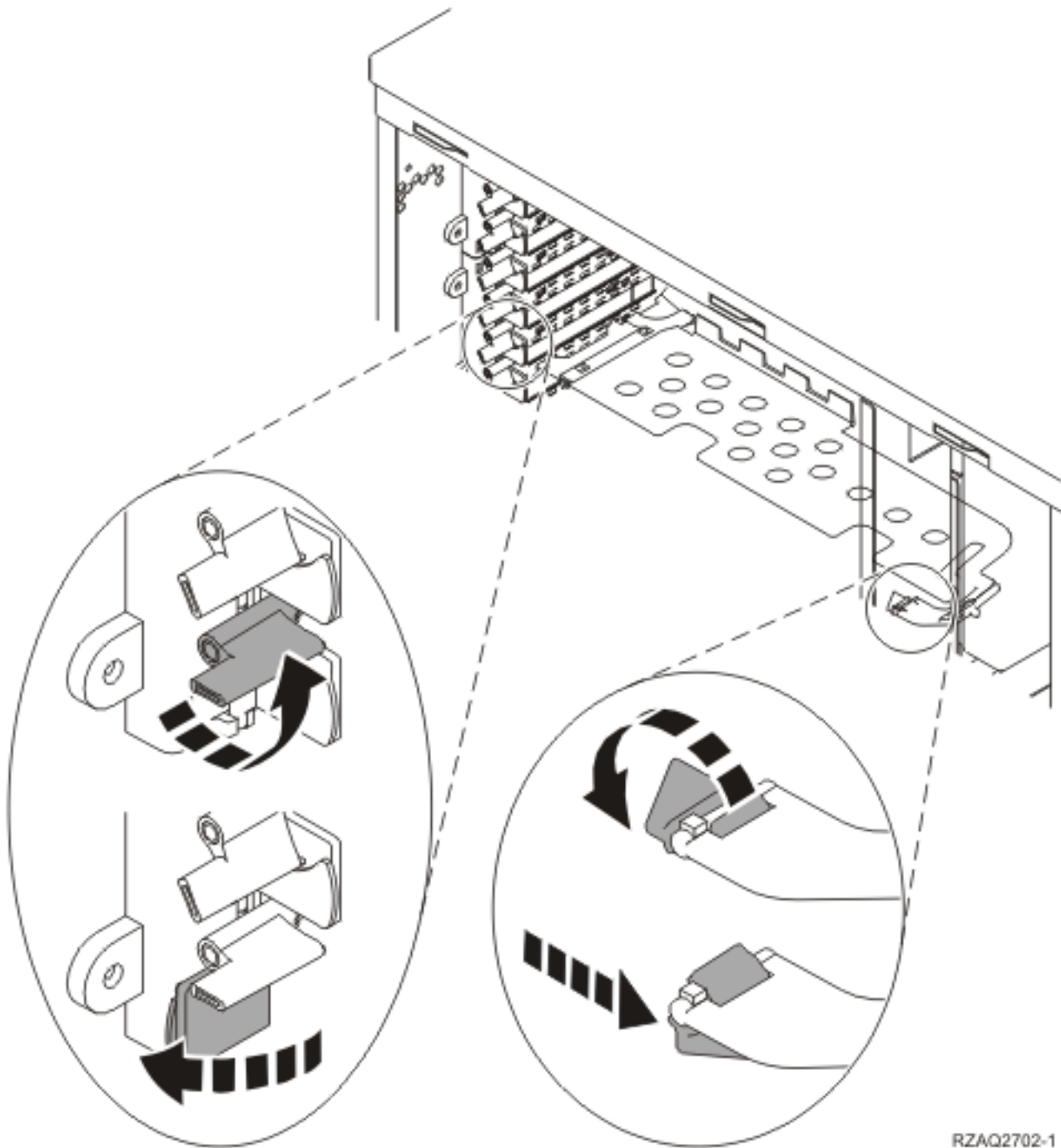
- \_\_ 1. Se tiver um Integrated xSeries Adapter (IXA) no sistema, desligue-o usando as opções do OS/400.
- \_\_ 2. Certifique-se de que todos os trabalhos foram concluídos.
- \_\_ 3. Quando todos os trabalhos estiverem concluídos, introduza **pwrdownsys \*immed** numa linha de comandos do iSeries e prima a tecla Enter.
- \_\_ 4. Quando tiver terminado o encerramento do iSeries, desligue da corrente todos os cabos de alimentação, como os de impressoras e monitores.
- \_\_ 5. Desligue da corrente o cabo de alimentação da unidade do sistema ou de expansão.
- \_\_ 6. **Coloque a fita de pulso descartável para evitar que uma descarga electrostática danifique o dispositivo.** Cole a parte adesiva da folha metálica a uma superfície não pintada da estrutura da unidade.

### Notas:

- a. Tome as mesmas medidas de precaução que tomaria sem a fita de pulso. A Fita de Pulso Descartável 2209 destina-se a controlar a electricidade estática. Não irá aumentar nem diminuir o risco de sofrer um choque eléctrico ao utilizar ou trabalhar com o seu equipamento eléctrico.
  - b. No fim, retire o revestimento interno da folha de cobre quando desenrolar a fita.
  - c. Coloque a folha de cobre numa superfície metálica **visível e não pintada** na estrutura da unidade do sistema (ligação à terra).
- \_\_ 7. Localize as posições da placa adaptadora no interior da unidade do sistema.
- \_\_ 8. A sua unidade tem parafusos para fixação de placas?



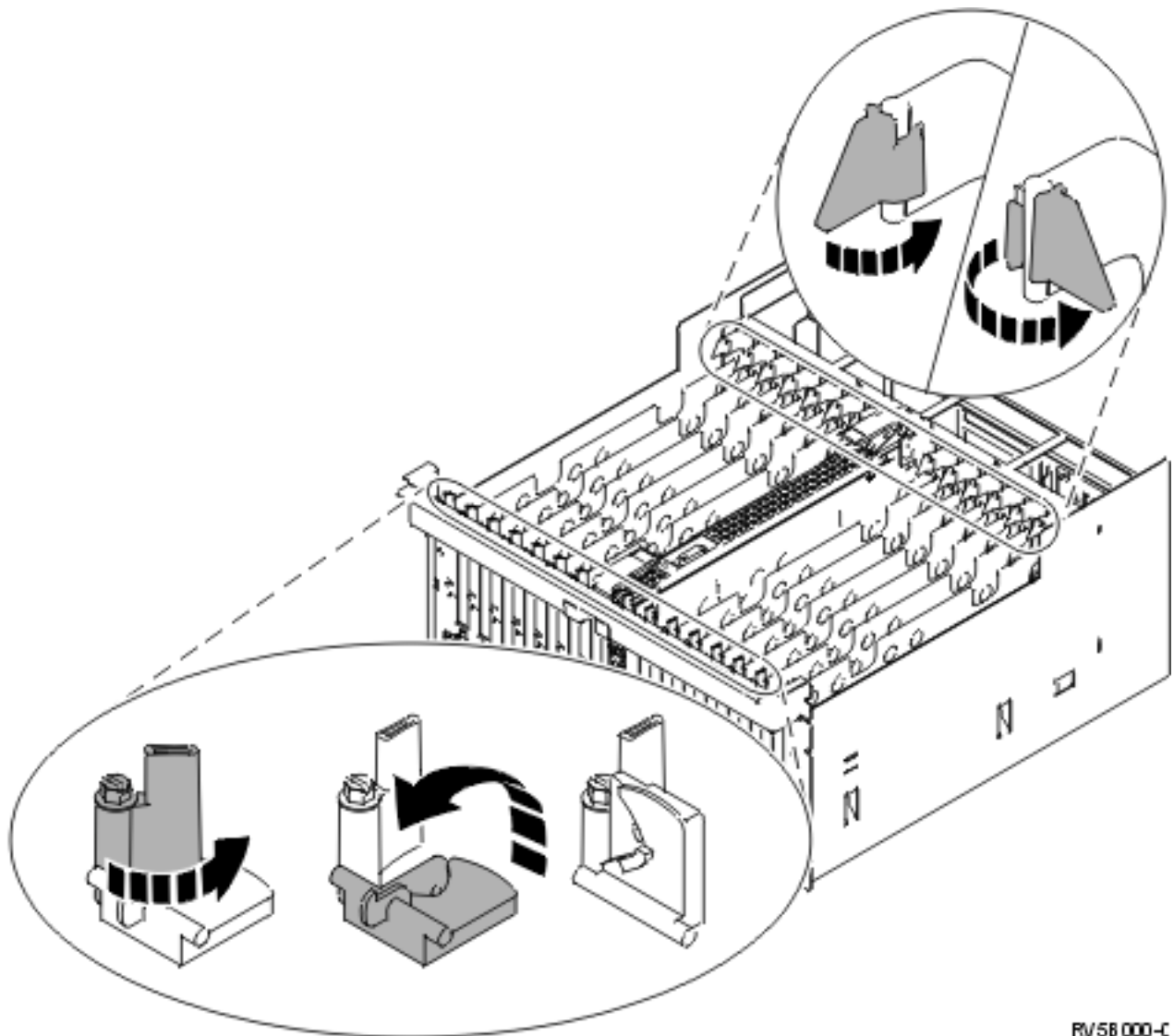
- \_\_\_ Não: Siga para o passo seguinte.
- \_\_\_ Sim: Proceda do seguinte modo:
  - \_\_\_ a. Retire os parafusos da posição da placa onde tenciona retirar a placa.
  - \_\_\_ b. Siga para o passo 10 na página 53.
- \_\_\_ 9. Abra o trinco na posição da placa onde tenciona remover a placa. Rode o trinco no sentido contrário ao dos ponteiros do relógio e, em seguida, rode o trinco, puxando-o para fora.



RZAQ2702-1

Figura 15. Exemplo de Trinco de Placa de 270, 800, 810, 820, 5075





RV58 000-C

Figura 16. Exemplo de Trincos de Placa 830, 840, 870, 890, SB2, SB3, 5079

- \_\_ 10. Retire a placa e coloque-a numa embalagem de protecção.
- \_\_ 11. **Aviso:** As placas adaptadoras são frágeis:
  - Pegue apenas pelas extremidades.
  - Não coloque os dedos sobre a área de circuitos impressos.
  - Utilize uma fita estática durante o manuseamento.
  - Mantenha na embalagem de protecção até à instalação.
- \_\_ 12. Localize a placa adaptadora que deseja instalar nesta posição.
- \_\_ 13. Se estiver a instalar a placa IXS 289x ou 4810:
  - \_\_ a. Retire uma segunda placa de preenchimento por baixo da primeira que foi removida.
  - \_\_ b. Retire os separadores de placa de plástico das posições que a placa IXS vai ocupar. Empurre para baixo a alavanca de desengate na extremidade do cabeçote fixo e afaste da parte posterior.
- \_\_ 14. Alinhe a placa adaptadora com os suportes da placa dentro da unidade do sistema e introduza-a de forma a que esta fique bem presa.

- \_\_ 15. Coloque o trinco e rode o outro trinco no sentido dos ponteiros do relógio ou instale o parafuso para fixar a placa.
- \_\_ 16. **PERIGO**

**Para evitar a possibilidade de um choque eléctrico resultante do contacto de duas superfícies com potenciais de terra diferentes, utilize apenas uma mão, se possível, para ligar ou desligar cabos de sinal. (RSFTD004)**

Ligue todos os cabos e identifique os cabos com a posição da placa.

- \_\_ 17. Se tiver de mudar mais placas ou desejar instalar a placa que removeu noutra posição, siga para o passo “Determinar o melhor local para instalar a placa” na página 18.
- \_\_ 18. De seguida, prossiga para “O iSeries está desligado durante a movimentação de placas” na página 50 e repita os passos para instalar a placa seguinte.
- \_\_ 19. Se já tiver terminado a movimentação e instalação de todas as placas, retire a fita do pulso.
- \_\_ 20. Instale as coberturas da unidade.
- \_\_ 21. **PERIGO**

**Uma tomada eléctrica que não esteja correctamente ligada pode gerar tensões perigosas em partes metálicas do sistema ou do equipamento a ele ligado. É da responsabilidade do cliente garantir que a tomada eléctrica está devidamente instalada e ligada à terra para evitar um choque eléctrico. (RSFTD201)**

Ligue a unidade do sistema e a consola de unidade a uma tomada. Ligue tudo o que desligou previamente, como por exemplo impressoras e monitores.

- \_\_ 22. A unidade do sistema é um iSeries 270, 800 ou 810 ou 820, 825, 830, 840, 870, 890?
- \_\_ 270, 800 ou 810: Continue para o passo seguinte.
- \_\_ 820, 825, 830, 840, 870, 890: Siga para o passo 25.
- \_\_ 23. Observe o ecrã Função/Dados no painel de controlo.
- \_\_ 24. **01 B N V=S** surge no ecrã Função/Dados?
- \_\_ **Sim:** Siga para o passo 28 na página 55.
- \_\_ **Não:** Proceda do seguinte modo:
- \_\_ a. Prima o botão Aumentar/Diminuir até surgir **02** no ecrã Função/Dados.
- \_\_ b. Prima o botão Enter no painel de controlo.
- \_\_ c. Prima o botão Aumentar/Diminuir até surgir **B** no ecrã Função/Dados.
- \_\_ d. Prima o botão Enter no painel de controlo.
- \_\_ e. Prima o botão Aumentar/Diminuir até surgir **N** no ecrã Função/Dados.
- \_\_ f. Prima o botão Enter no painel de controlo.
- \_\_ g. Prima o botão Aumentar/Diminuir até surgir **S** no ecrã Função/Dados.
- \_\_ h. Prima o botão Enter no painel de controlo.
- \_\_ i. Prima o botão Aumentar/Diminuir até surgir **01** no ecrã Função/Dados.
- \_\_ j. Prima o botão Enter no painel de controlo.
- 01 B N S** deverá surgir no ecrã Função/Dados. Caso não surja, repita os passos 24a a 24i. Se surgir, siga para o passo 28 na página 55.
- \_\_ 25. Observe o ecrã Função/Dados no painel de controlo.
- \_\_ 26. **01 B V=S** surge no ecrã Função/Dados?
- \_\_ **Sim:** Siga para o passo seguinte.
- \_\_ **Não:** Proceda do seguinte modo:
- \_\_ a. Prima o botão Aumentar/Diminuir até surgir **02** no ecrã Função/Dados.
- \_\_ b. Prima o botão Enter no painel de controlo.

- \_\_\_ c. Prima o botão Aumentar/Diminuir até surgir **B** no ecrã Função/Dados.
  - \_\_\_ d. Prima o botão Enter no painel de controlo.
  - \_\_\_ e. Prima o botão Aumentar/Diminuir até surgir **S** no ecrã Função/Dados.
  - \_\_\_ f. Prima o botão Enter no painel de controlo.
  - \_\_\_ g. Prima o botão Aumentar/Diminuir até surgir **01** no ecrã Função/Dados.
  - \_\_\_ h. Prima o botão Enter no painel de controlo.
    - 01 B M S** deverá surgir no ecrã Função/Dados. Caso não surja, repita os passos 26a na página 54 a 26h.
  - \_\_\_ i. Siga para o passo 27.
- \_\_\_ 27. Prima o botão de alimentação (Power) que está localizado no painel de controlo do iSeries. Terá de aguardar aproximadamente 10 segundos até que a luz de alimentação se acenda e os dados surjam no ecrã Funções/Dados.
- Nota:** O sistema demora cerca de 5 a 20 minutos a efectuar a ligação e a concluir um IPL. Quando o IPL estiver concluído, surgirá 01 B N S no ecrã Função/Dados.
- \_\_\_ 28. Instalou uma placa IXS 289x ou 4810?
- \_\_\_ **Não:** Proceda do seguinte modo:
    - \_\_\_ a. Inicie uma sessão na unidade do sistema. Certifique-se de que tem autoridade para utilizar ferramentas de serviço.
    - \_\_\_ b. Introduza **strsst** na linha de comandos e prima Enter.
    - \_\_\_ c. Introduza **o ID de utilizador e a palavra-passe das ferramentas de serviço** no ecrã *Início de Sessão de Ferramentas de Serviço (SST)* e prima Enter.
    - \_\_\_ d. Seleccione **Iniciar uma Ferramenta de Serviço** no ecrã *Iniciar Ferramentas de Serviço* e prima Enter.
    - \_\_\_ e. Seleccione **Gestor de Serviços de Hardware** no ecrã e prima Enter.
    - \_\_\_ f. Seleccione **Juntar Recursos de Hardware (sistema, estruturas, placas...)** no ecrã e prima Enter.
    - \_\_\_ g. Introduza **9** na linha da *Unidade do Sistema ou Unidade de Expansão*.
    - \_\_\_ h. Prima Page Down se for necessário e observe a coluna *Placa Pos* relativa à placa adaptadora que acabou de instalar.
    - \_\_\_ i. Localizou a placa que acabou de instalar?
      - \_\_\_ **Sim:** Siga para o passo 29 na página 56.
      - \_\_\_ **Não:** Volte ao passo 2 na página 50 e verifique os passos do procedimento de instalação.
  - \_\_\_ **Sim:** Proceda do seguinte modo:
    - \_\_\_ a. Se instalou uma placa IXS 289x ou 4810, recomenda-se a execução de um teste de verificação.
    - \_\_\_ b. Inicie uma sessão na unidade do sistema. Certifique-se de que tem autoridade para utilizar ferramentas de serviço.
    - \_\_\_ c. Introduza **strsst** na linha de comandos e prima Enter.
    - \_\_\_ d. Introduza **o ID de utilizador e a palavra-passe das ferramentas de serviço** no ecrã *Início de Sessão de Ferramentas de Serviço (SST)* e prima Enter.
    - \_\_\_ e. Seleccione **Iniciar uma Ferramenta de Serviço** no ecrã *Iniciar Ferramentas de Serviço* e prima Enter.
    - \_\_\_ f. Seleccione **Gestor de Serviços de Hardware** no ecrã e prima Enter.
    - \_\_\_ g. Seleccione **Juntar Recursos de Hardware (sistema, estruturas, placas...)** no ecrã e prima Enter.
    - \_\_\_ h. Introduza **9** na linha da *Unidade do Sistema ou Unidade de Expansão*.

- \_\_\_ i. Prima Page Down se for necessário e observe a coluna *Placa Pos.*
  - \_\_\_ 1) Seleccione **Recursos Lógicos Associados** na linha junto à placa 289x ou à 4810 que acabou de ser instalada.
  - \_\_\_ 2) Seleccione **Verificar** na linha junto à placa 289x ou 4810.
  - \_\_\_ 3) Prima Enter no ecrã *Teste de Verificação*.
  - \_\_\_ 4) Seleccione **Teste Interno de Processador** e aguarde que este termine.
  - \_\_\_ 5) Seleccione **Teste de Memória de Hardware** e aguarde que este termine.
  - \_\_\_ 6) Prima Enter no ecrã *Número de Execuções de Teste*.

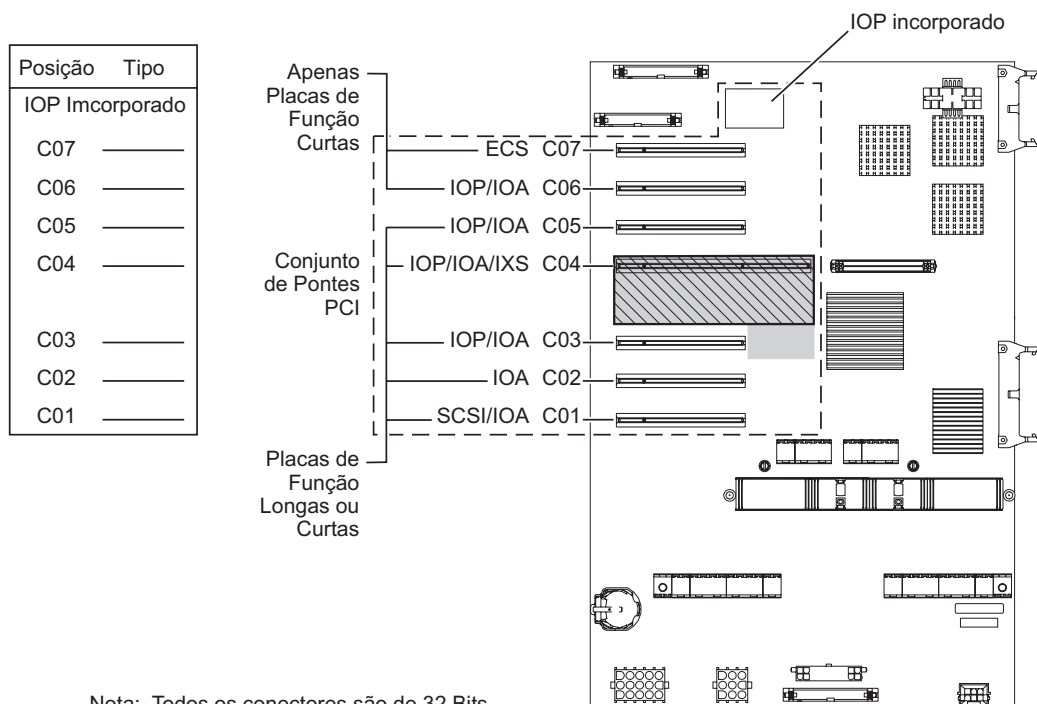
**Nota:** Se o teste falhar, certifique-se de que instalou a placa de forma adequada. Se o teste continuar a falhar, contacte o revendedor autorizado ou o fornecedor de serviços.
  - \_\_\_ 7) Quando o teste tiver terminado, surge a mensagem 0 teste foi bem sucedido no ecrã *Resultados do Teste de Verificação*.
  - \_\_\_ 8) Prima Enter duas vezes.
  - \_\_\_ 9) Prima F3 três vezes para regressar ao *Menu Principal*.
- \_\_\_ 29. A actualização do dispositivo está concluída.
- \_\_\_ 30. Prima F3 três vezes e prima Enter para regressar ao *Menu Principal*.

## Tabelas da configuração actual

Localize a sua unidade e configuração actual:

- “Unidade do sistema 270, 800 e 810”
- “Unidade do sistema 820” na página 59
- “Unidade do sistema 825” na página 60
- “Unidade do sistema 830, 840, SB2 e SB3” na página 61
- “Unidade 8079” na página 63
- “Unidade 8094” na página 63
- “Unidade de expansão 5075” na página 63
- “Unidade de expansão 5074, 0574 ou 8093-002” na página 64
- “Unidade de expansão 5078 ou 0578” na página 66
- “Unidade de expansão 5079” na página 66
- “Unidade de expansão 5088 ou 0588” na página 68
- “Unidade de expansão 5094 ou 8093-001” na página 68
- “Unidade de expansão 5095 ou 0595” na página 69
- “Unidade de expansão 5294” na página 70

### Unidade do sistema 270, 800 e 810



Nota: Todos os conectores são de 32 Bits

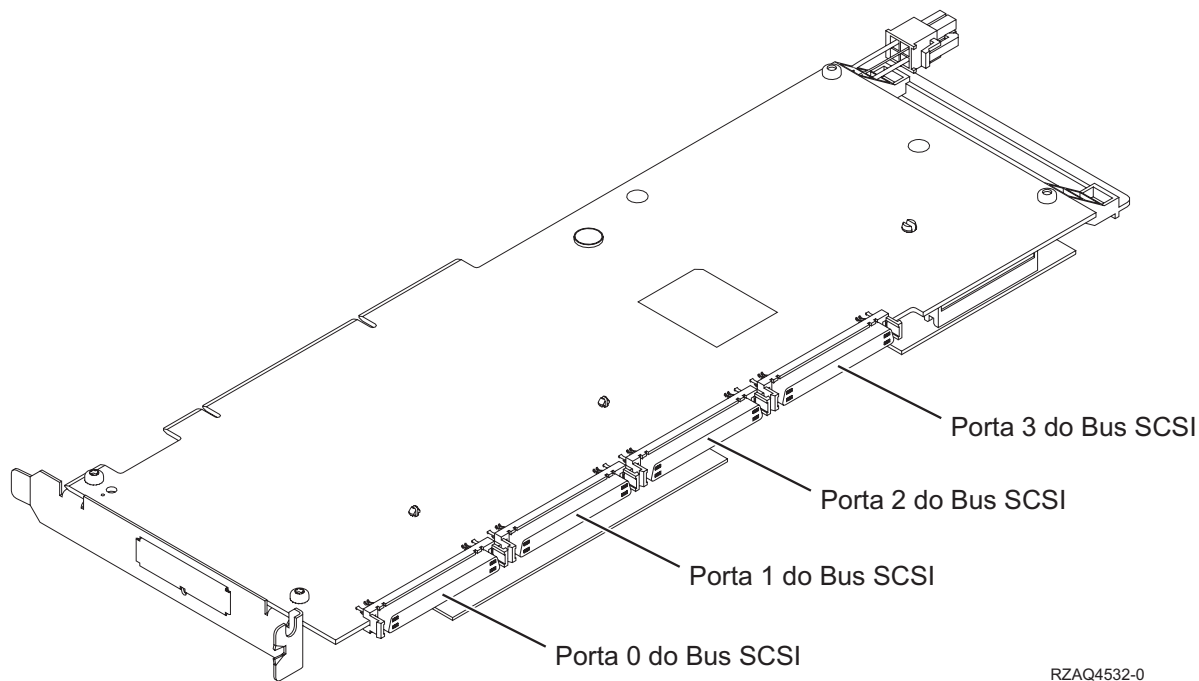
■ = posições ocupadas se a 2890, 2891 ou 2899 IXS estiver instalada

▨ = posições ocupadas se a 2892 ou 4810 IXS estiver instalada

RZAQ5504-5

- O IOP incorporado controla as posições C07, C01 e, possivelmente, C06 e C05.

- Os IOPs controlam os IOAs nas posições abaixo do IOP. Por exemplo, um IOP na posição C04 irá controlar IOAs nas posições C03 e C02.
- O SCSI no diagrama indica a posição do primeiro controlador da unidade de disco interna (placas 2757, 2763, 2780, 2782, 4748, 4778, 5703, 5705 ou 9767). A 9767 só existe em unidades de disco 270. A primeira placa controladora de unidade de disco tem de estar na posição C01 e ligar a origem de carregamento de unidade de disco, banda interna e CD-ROM ou DVD à Porta de Bus 0 do SCSI.

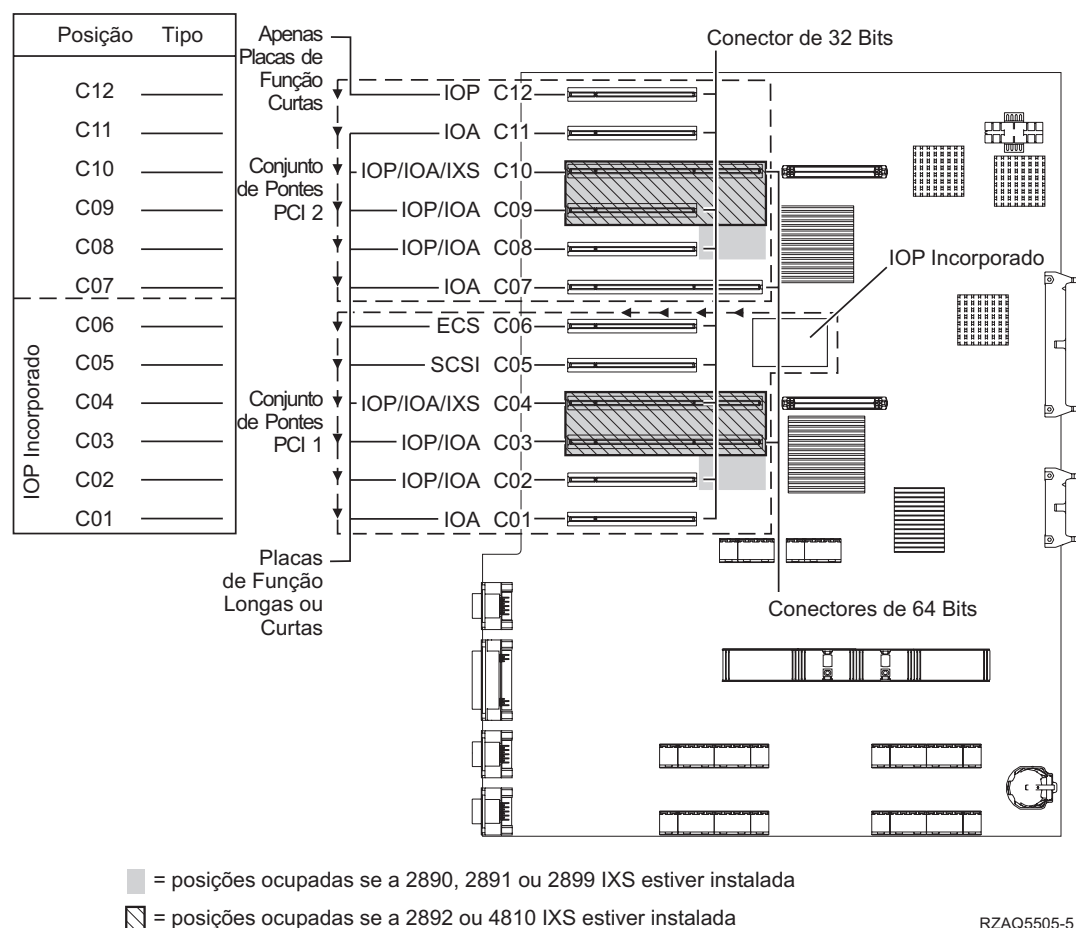


RZAQ4532-0

**Nota:** O adaptador apresentado tem 4 portas. Embora outros adaptadores possam ter 2 ou 3 portas, a numeração das portas do bus é a mesma.

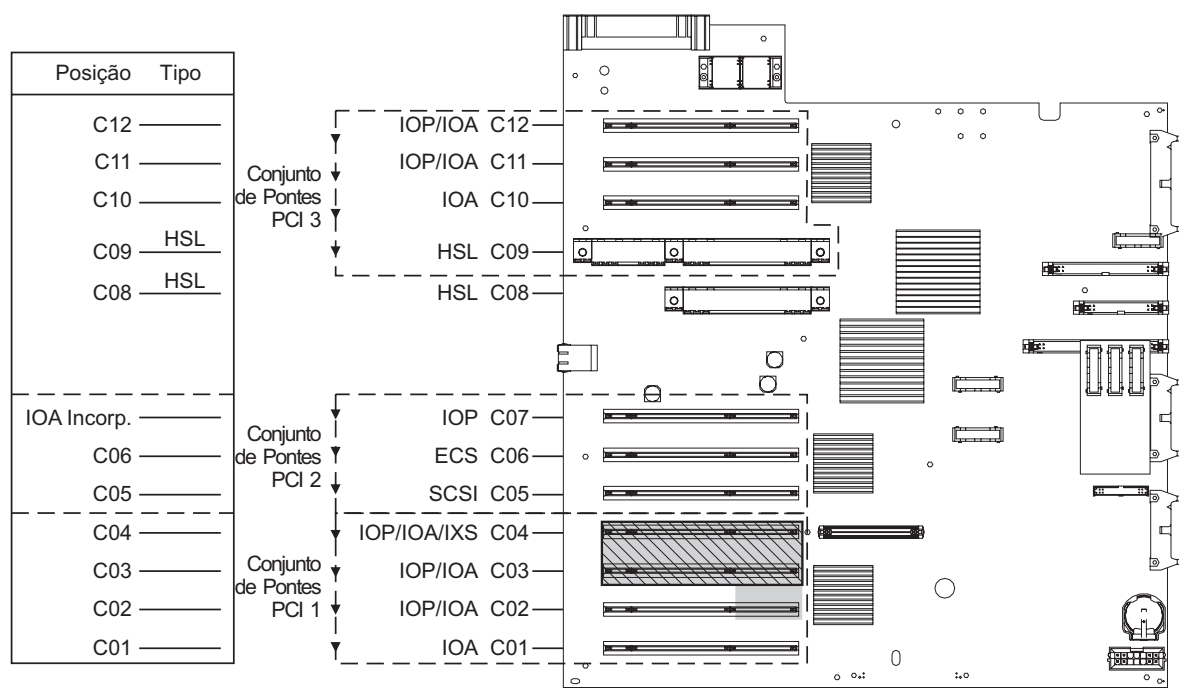
- É permitida uma segunda placa 2757, 2763, 2780, 2782, 4748, 4778 ou 5703 em unidades de sistema 270, 800 e 810 com uma unidade de expansão 7104 ou 7116.

## Unidade do sistema 820



- O IOP Incorporado controla as posições C06, C05 e, possivelmente, as posições C04 e C03.
- Os IOPs controlam os IOAs no sentido das setas no conjunto de pontes do PCI.
- O SCSI no diagrama indica a posição do primeiro controlador da unidade de disco interna. Coloque o IOA 2757, 2763, 2780, 2782, 4748, 4778, 5703 ou 9767 na posição C05. A primeira placa controladora de unidade de disco tem de estar na posição C05 e ligar a origem de carregamento de unidade de disco, banda interna e CD-ROM ou DVD.
- São permitidos dois controladores internos de unidade do disco por cada unidade do sistema 820.
- Só é permitido um segundo controlador interno de unidade do disco quando se encontram instalados mecanismos de retenção de cabo removível.
- O segundo controlador interno da unidade do disco não pode estar na posição de placa C07 ou C08.

## Unidade do sistema 825



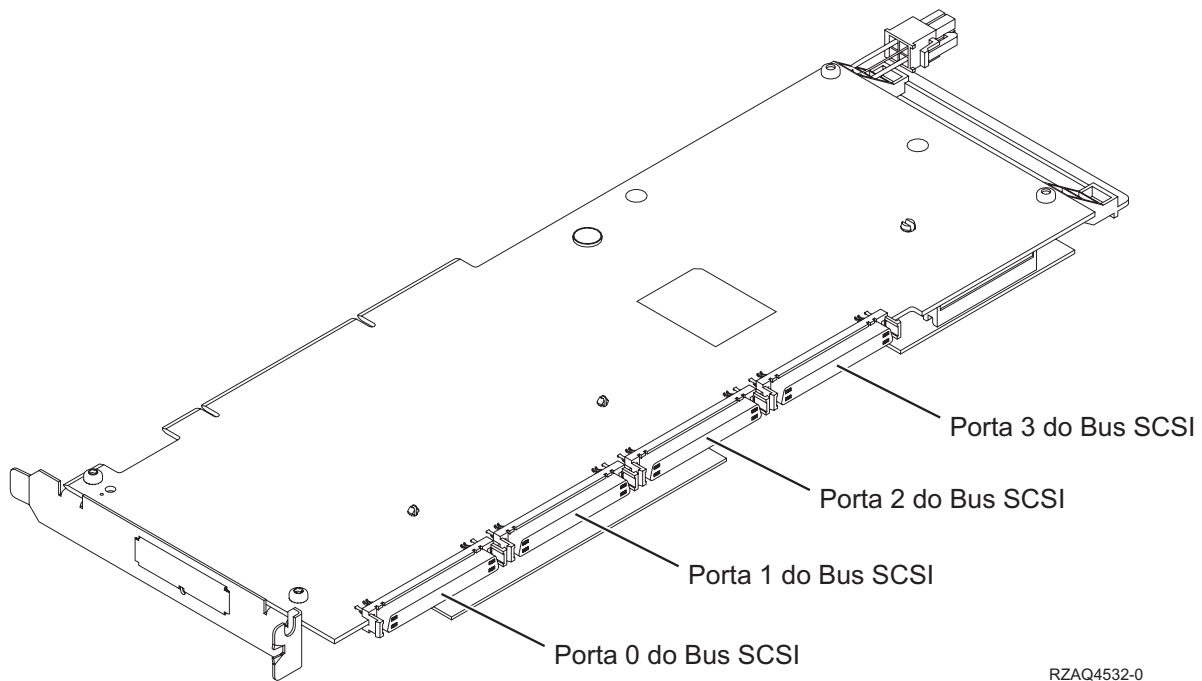
■ = posições ocupadas se a 2890, 2891 ou 2899 IXS estiver instalada

▨ = posições ocupadas se a 2892 ou 4810 IXS estiver instalada

RZAQ5514-1

- O IOP controla as C06, C05.
- Os IOPs controlam os IOAs no sentido das setas no conjunto de pontes do PCI.
- O SCSI no diagrama indica a posição do primeiro controlador da unidade de disco interna (placas 2757, 2763, 2780, 2782, 4748, 4778, 5703). A primeira placa controladora da unidade de disco tem de estar na posição C05 e ligar a origem de carregamento de unidade de disco, banda interna e dispositivo CD-ROM ou DVD. A unidade de disco (DB2) de origem de carregamento liga-se à Porta 0 do Bus do SCSI. Os dispositivos de suporte de dados amovíveis (DB1) ligam-se à Porta 1 do Bus do SCSI.





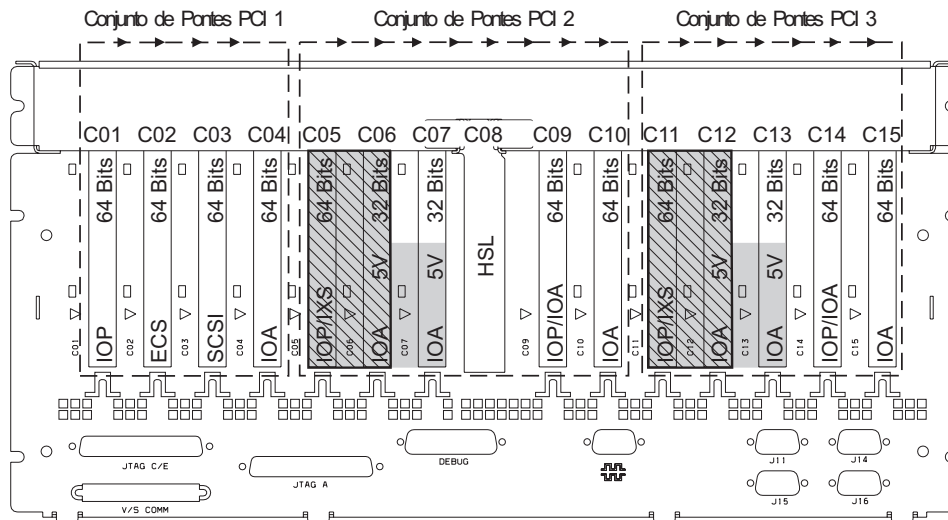
**Nota:** O adaptador apresentado tem 4 portas. Embora outros adaptadores possam ter 2 ou 3 portas, a numeração das portas do bus é a mesma.

- São permitidos três controladores internos de unidade de disco por unidade do sistema 825.

---

## Unidade do sistema 830, 840, SB2 e SB3

- Os IOPs controlam os IOAs no sentido das setas nos conjuntos de pontes do PCI.
- O SCSI no diagrama indica a posição do primeiro controlador da unidade de disco interna (placas 2757, 2780, 4778, 4748, 9748 ou 9778). A primeira placa controladora de unidade de disco tem de estar na posição C03 e ligar a origem de carregamento de unidade de disco, banda interna e CD-ROM ou DVD.
- Para além disso, são permitidos dois controladores de disco adicionais nas unidades de sistema 830 ou 840.
- Não são permitidos controladores de unidades de disco adicionais em unidades de sistema SB2 e SB3.



■ = posições ocupadas se a CCIN 289x IXS estiver instalada

▨ = posições ocupadas se a 2892 ou 4810 IXS estiver instalada

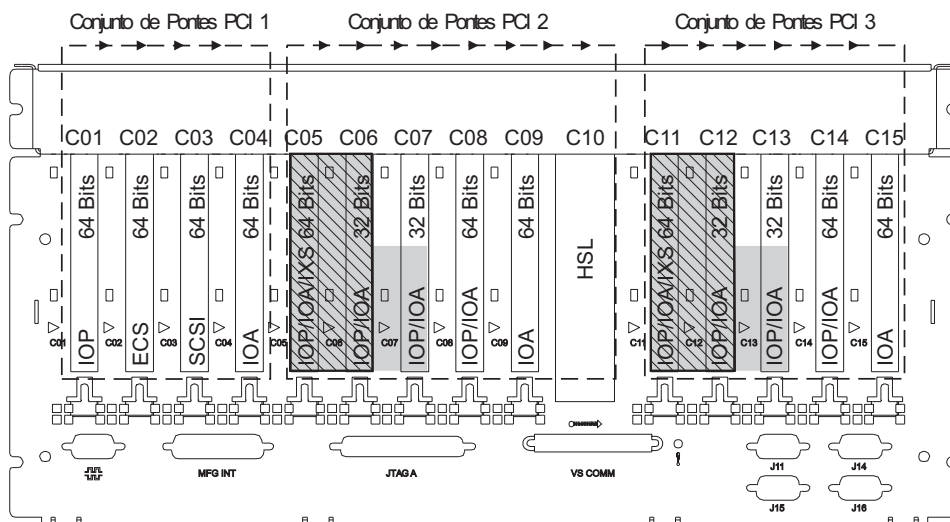
Nota: As placas de função longas ou curtas podem ser colocadas em qualquer posição.

| Posição | Tipo    |
|---------|---------|
| C01     | IOP     |
| C02     | ECS     |
| C03     | SCSI    |
| C04     | IOA     |
| C05     | IOP/IXS |
| C06     | IOA     |
| C07     | IOA     |
| C08     | HSL     |
| C09     | IOP/IOA |
| C10     | IOA     |
| C11     | IOP/IXS |
| C12     | IOA     |
| C13     | IOA     |
| C14     | IOP/IOA |
| C15     | IOA     |

RZAQ5506-7

## Unidade do sistema 870 e 890

- Os IOPs controlam os IOAs no sentido das setas nos conjuntos de pontes do PCI.
- O SCSI no diagrama indica a posição do primeiro controlador da unidade de disco interna. A primeira placa controladora de unidade de disco tem de estar na posição C03 e ligar a origem de carregamento de unidade de disco, banda interna e CD-ROM ou DVD.
- Para além disso, são permitidos quatro controladores de unidade de disco nas unidades de sistema 870 ou 890.
- Não são permitidos controladores de unidades de disco adicionais em unidades de sistema SB2 e SB3.
- Máximo de 3 adaptadores IXS por unidade de expansão.



■ = posições ocupadas se a 2890, 2891 ou 2899 IXS estiver instalada

▨ = posições ocupadas se a 2892 ou 4810 IXS estiver instalada

Nota: As placas de função longas ou curtas podem ser colocadas em qualquer posição.

| Posição | Tipo |
|---------|------|
| C01     | —    |
| C02     | —    |
| C03     | —    |
| C04     | —    |
| C05     | ▨    |
| C06     | ▨    |
| C07     | ■    |
| C08     | —    |
| C09     | —    |
| C10     | HSL  |
| C11     | ▨    |
| C12     | ▨    |
| C13     | ■    |
| C14     | —    |
| C15     | —    |

RZAQ5511-1

## Unidade 8079

Relativamente à unidade mais abaixo, consulte uma unidade do sistema 840 e relativamente à unidade mais acima, consulte a unidade de expansão 5074.

## Unidade 8093

Para a unidade mais abaixo, consulte uma unidade do sistema 890 e para a unidade mais acima, consulte a unidade de expansão 5074.

## Unidade 8094

Para a unidade mais abaixo, consulte a unidade do sistema 890 e para a unidade mais acima, consulte a unidade de expansão 5094.

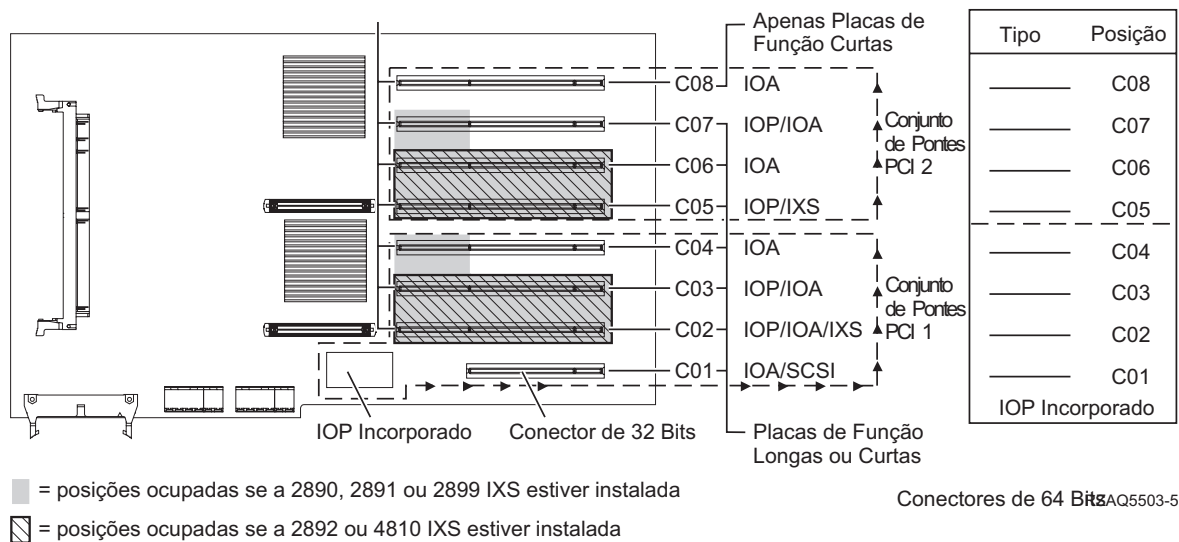
## Unidade de expansão 5075

Necessita de um diagrama para cada unidade de expansão ligada à unidade do sistema. Copie o diagrama para sua utilização.

- Os IOPs Incorporados controlam C01 e possivelmente C02, C03 e C04.
- Os IOPs controlam os IOAs no sentido das setas no conjunto de pontes do PCI.
- O SCSI no diagrama indica a posição do controlador da unidade de disco. A primeira placa controladora da unidade de disco tem de estar na posição C01.

Nome de Recurso: \_\_\_\_\_

- Máximo de 3 adaptadores IXS por unidade de expansão.

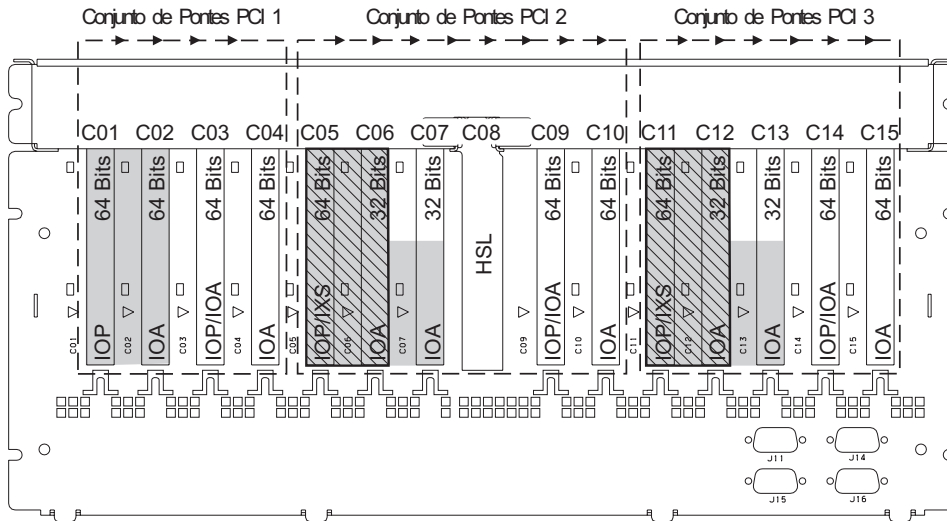


## Unidade de expansão 5074, 0574 ou 8093-002

Necessita de um diagrama para cada unidade de expansão ligada à unidade do sistema. Copie o diagrama para sua utilização.

- Coloque a primeira placa controladora da unidade de disco 2757, 2780, 4748, 4778, 5703 ou 9778 na posição C02, C03 ou C04.
- As unidades de expansão 5074, 0574 ou 8093-002 têm um limite máximo de três controladores de unidade de disco.
- Os IOPs controlam os IOAs no sentido das setas nos conjuntos de pontes do PCI.

Nome de Recurso: \_\_\_\_\_



■ = posições ocupadas se a 2890, 2891 ou 2899 IXS estiver instalada

▨ = posições ocupadas se a 2892 ou 4810 IXS estiver instalada

Nota: As placas de função longas ou compridas podem ser colocadas em qualquer posição.

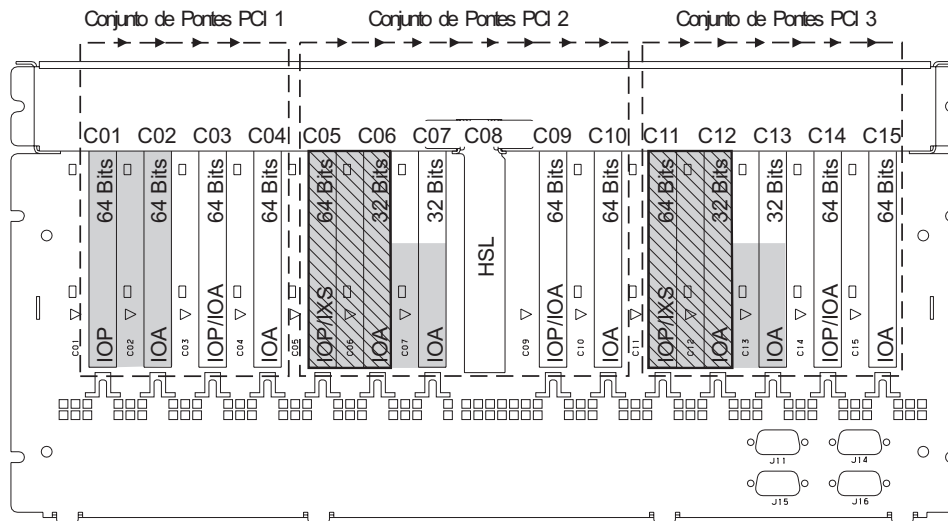
| Position | Type |
|----------|------|
| C01      |      |
| C02      |      |
| C03      |      |
| C04      |      |
| C05      |      |
| C06      |      |
| C07      |      |
| C08      | HSL  |
| C09      |      |
| C10      |      |
| C11      |      |
| C12      |      |
| C13      |      |
| C14      |      |
| C15      |      |

RZAQ5507-9

## Unidade de expansão 5078 ou 0578

Os IOPs controlam os IOAs no sentido das setas nos conjuntos de pontes do PCI.

Nome de Recurso: \_\_\_\_\_



■ = posições ocupadas se a 2890, 2891 ou 2899 IXS estiver instalada

▨ = posições ocupadas se a 2892 ou 4810 IXS estiver instalada

Nota: As placas de função longas ou compridas podem ser colocadas em qualquer posição.

| Position | Type |
|----------|------|
| C01      |      |
| C02      |      |
| C03      |      |
| C04      |      |
| C05      |      |
| C06      |      |
| C07      |      |
| C08      | HSL  |
| C09      |      |
| C10      |      |
| C11      |      |
| C12      |      |
| C13      |      |
| C14      |      |
| C15      |      |

RZAQ5507-9

Máximo de 3 adaptadores IXS por unidade de expansão.

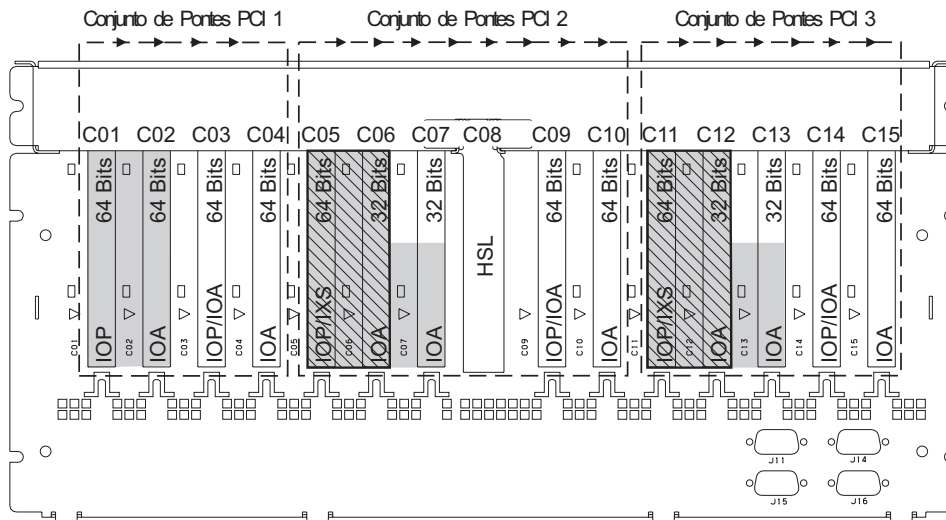
## Unidade de expansão 5079

Necessita de um diagrama para cada unidade de expansão ligada à unidade do sistema. Copie o diagrama para sua utilização.

- Coloque a primeira placa controladora da unidade de disco na posição C02, C03 ou C04.
- As unidades de expansão 5074 têm um limite máximo de seis controladores de unidade de disco.
- Os IOPs controlam os IOAs no sentido das setas nos conjuntos de pontes do PCI.

Nome de Recurso: \_\_\_\_\_

Máximo de 3 adaptadores IXS por unidade de expansão.



■ = posições ocupadas se a 2890, 2891 ou 2899 IXS estiver instalada

▨ = posições ocupadas se a 2892 ou 4810 IXS estiver instalada

Nota: As placas de função longas ou compridas podem ser colocadas em qualquer posição.

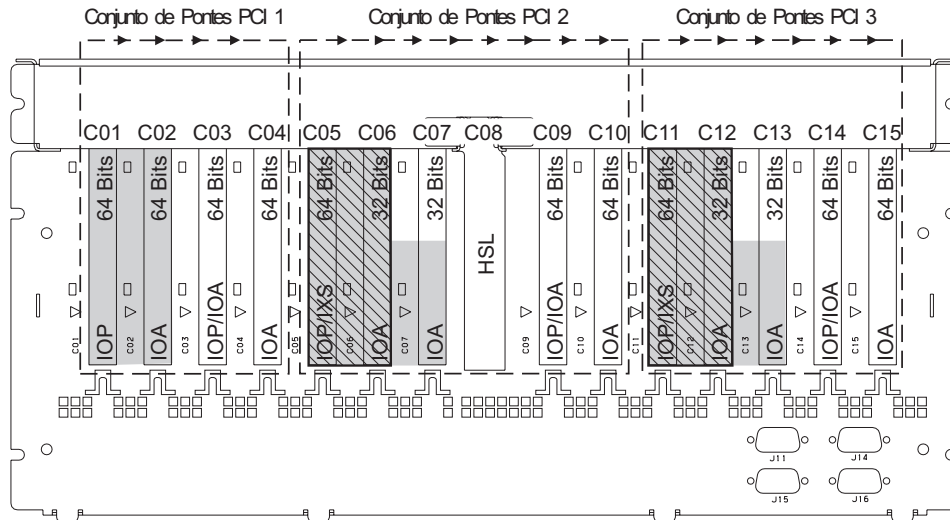
| Position | Type |
|----------|------|
| C01      | —    |
| C02      | —    |
| C03      | —    |
| C04      | —    |
| C05      | —    |
| C06      | —    |
| C07      | —    |
| C08      | HSL  |
| C09      | —    |
| C10      | —    |
| C11      | —    |
| C12      | —    |
| C13      | —    |
| C14      | —    |
| C15      | —    |

RZAQ5507-9

## Unidade de expansão 5088 ou 0588

- Os modelos 2892 e 4810 são as únicas placas IXS permitidas em C01.
- Os IOPs controlam os IOAs no sentido das setas nos conjuntos de pontes do PCI.

Nome de Recurso: \_\_\_\_\_



■ = posições ocupadas se a 2890, 2891 ou 2899 IXS estiver instalada

▨ = posições ocupadas se a 2892 ou 4810 IXS estiver instalada

Nota: As placas de função longas ou compridas podem ser colocadas em qualquer posição.

| Position | Type |
|----------|------|
| C01      |      |
| C02      |      |
| C03      |      |
| C04      |      |
| C05      |      |
| C06      |      |
| C07      |      |
| C08      | HSL  |
| C09      |      |
| C10      |      |
| C11      |      |
| C12      |      |
| C13      |      |
| C14      |      |
| C15      |      |

RZAQ5507-9

Máximo de 3 adaptadores IXS por unidade de expansão.

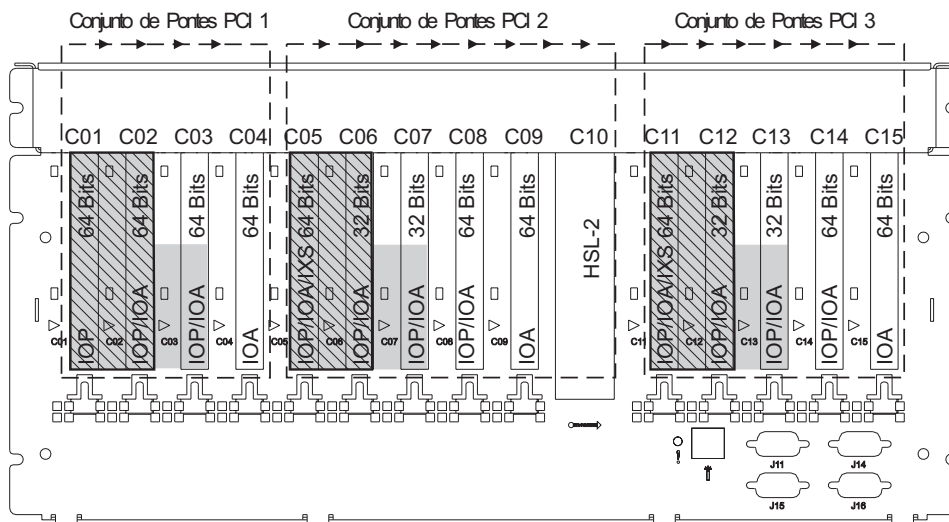
## Unidade de expansão 5094 ou 8093-001

Necessita de um diagrama para cada unidade de expansão ligada à unidade do sistema. Copie o diagrama para sua utilização.

- Coloque a primeira placa controladora da unidade de disco na posição C02, C03, C04, C05, C06, C07, C08 ou C09.
- As unidades de expansão 5094 ou 8093-001 têm um limite de seis controladores de unidade de disco.
- Os IOPs controlam os IOAs no sentido das setas nos conjuntos de pontes do PCI.

Nome de Recurso: \_\_\_\_\_





■ = Posições ocupadas se a 2890, 2891 ou 2899 IXS estiver instalada

▨ = Posições ocupadas se a 2892 ou 4810 IXS estiver instalada

Nota: As placas de função longas ou curtas podem ser colocadas em qualquer posição.

| Posição | Tipo  |
|---------|-------|
| C01     | ▨     |
| C02     | ▨     |
| C03     | ▨     |
| C04     | ▨     |
| C05     | ▨     |
| C06     | ▨     |
| C07     | ▨     |
| C08     | ▨     |
| C09     | ▨     |
| C10     | HSL-2 |
| C11     | ▨     |
| C12     | ▨     |
| C13     | ▨     |
| C14     | ▨     |
| C15     | ▨     |

RZAQ5512-3

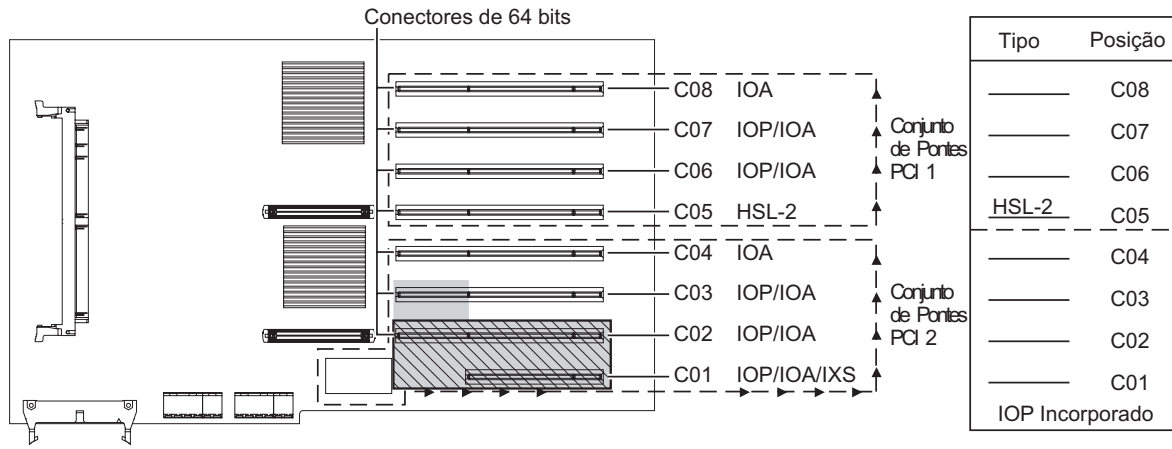
Máximo de 3 adaptadores IXS por unidade de expansão.

## Unidade de expansão 5095 ou 0595

Necessita de um diagrama para cada unidade de expansão ligada à unidade do sistema. Copie o diagrama para sua utilização.

- O IOP controla a C02 e, possivelmente, as C03 e C04.
- Os IOPs controlam os IOAs no sentido das setas no conjunto de pontes do PCI.
- O SCSI no diagrama indica a posição do controlador da unidade de disco.

Nome de Recurso: \_\_\_\_\_



■ = Posições ocupadas se a 2890, 2891 ou 2899 IXS estiver instalada

▨ = Posições ocupadas se a 2892 ou 4810 IXS estiver instalada

RZAQ5513-3

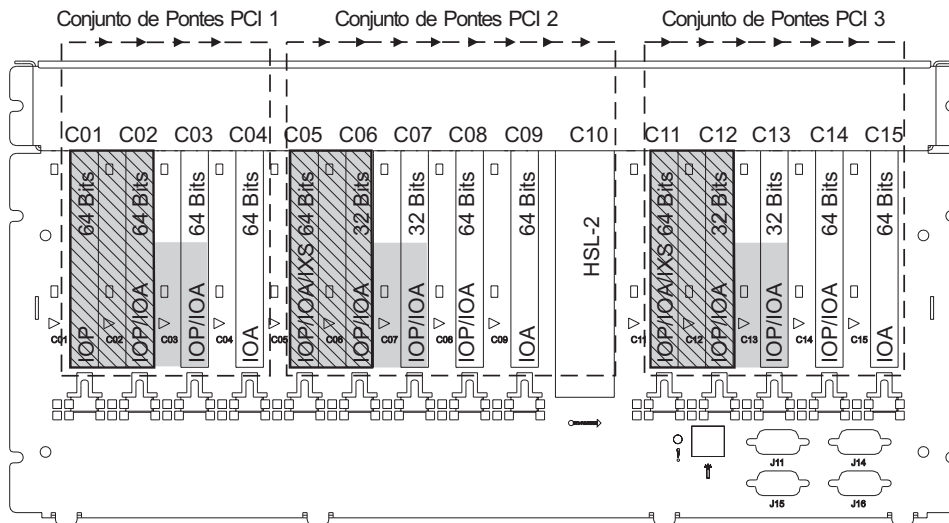
Máximo de 3 adaptadores IXS por unidade de expansão.

## Unidade de expansão 5294

Necessita de um diagrama para cada unidade de expansão ligada à unidade do sistema. Copie o diagrama para sua utilização.

- Coloque a primeira placa controladora da unidade de disco na posição C02, C03 ou C04, C05, C06, C07, C08 ou C09.
- As unidades de expansão 5094 têm um limite máximo de doze controladores de unidade de disco.
- Os IOPs controlam os IOAs no sentido das setas nos conjuntos de pontes do PCI.

Nome de Recurso: \_\_\_\_\_



- = Posições ocupadas se a CCIN 289x IXS estiver instalada
- ▨ = Posições ocupadas se a 2892 ou 4810 IXS estiver instalada

Nota: As placas de função longas ou curtas podem ser colocadas em qualquer posição.

| Posição | Tipo  |
|---------|-------|
| C01     | —     |
| C02     | —     |
| C03     | —     |
| C04     | —     |
| C05     | —     |
| C06     | —     |
| C07     | —     |
| C08     | —     |
| C09     | —     |
| C10     | HSL-2 |
| C11     | —     |
| C12     | —     |
| C13     | —     |
| C14     | —     |
| C15     | —     |

RZAQ5517-0

Máximo de 3 adaptadores IXS por unidade de expansão.



---

## Tabelas de Colocação

Se a sua unidade estiver desligada, observe a parte de trás da unidade e anote os números das placas na tabela adequada. Consulte as “Tabelas da configuração actual” na página 57 para obter a localização de IOPs Incorporados.

Utilize uma folha de trabalho para cada IOP em todas as unidades

- “Exemplo de uma Tabela de Colocação Completa”
- “IOP Incorporado”
- “IOP 2842” na página 74
- “IOP 2843” na página 74
- “IOP 2844” na página 74
- “IOP de Servidor do Integrated xSeries 289x ou 4810” na página 74

---

### Exemplo de uma Tabela de Colocação Completa

| Grupo de Placas de IOP | Posição de Placa     | Número do dispositivo ou Número de CCIN da Coluna Tipo | Valor de Memória | Valor de Rendimento |
|------------------------|----------------------|--|------------------|---------------------|
| IOP                    | C01                  | 2842   | 100              | 100                 |
| IOA                    | C02                  | 2748   | 30               | 21                  |
| IOA                    | C03                  | 4745   | 15               | 7                   |
| IOA                    | C04                  | 4746   | 10               | 6                   |
| IOA                    | C05                  | 4838 (placa adicionada)                                | 26               | 37                  |
|                        | <b>Totais de IOA</b> |  | 81               | 71                  |

---

### IOP Incorporado

| Grupo de Placas de IOP | Posição de Placa     | Número do dispositivo ou Número de CCIN da Coluna Tipo | Valor de Memória | Valor de Rendimento |
|------------------------|----------------------|--|------------------|---------------------|
| IOP                    | C                    | Incorporado  | 100              | 100                 |
| IOA                    | C                    |  |                  |                     |
| IOA                    | C                    |  |                  |                     |
| IOA                    | C                    |  |                  |                     |
| IOA                    | C                    |  |                  |                     |
|                        | <b>Totais de IOA</b> |  |                  |                     |

---

## IOP 2842

| Grupo de Placas de IOP | Posição de Placa | Número do dispositivo ou Número de CCIN da Coluna Tipo | Valor de Memória | Valor de Rendimento |
|------------------------|------------------|--|------------------|---------------------|
| IOP                    | C                | 2842   | 100              | 100                 |
| IOA                    | C                |  |                  |                     |
| IOA                    | C                |  |                  |                     |
| IOA                    | C                |  |                  |                     |
| IOA                    | C                |  |                  |                     |
|                        | Totais de IOA    |  |                  |                     |

---

## IOP 2843

| Grupo de Placas de IOP | Posição de Placa | Número do dispositivo ou Número de CCIN da Coluna Tipo | Valor de Memória | Valor de Rendimento |
|------------------------|------------------|--|------------------|---------------------|
|                        | C                | 2843   | 211              | 100                 |
|                        | C                |  |                  |                     |
|                        | C                |  |                  |                     |
|                        | C                |  |                  |                     |
|                        | C                |  |                  |                     |
|                        | Totais de IOA    |  |                  |                     |

---

## IOP 2844

| Grupo de Placas de IOP | Posição de Placa | Número do dispositivo ou Número de CCIN da Coluna Tipo | Valor de Memória | Valor de Rendimento |
|------------------------|------------------|--|------------------|---------------------|
|                        | C                | 2844   | 211              | 100                 |
|                        | C                |  |                  |                     |
|                        | C                |  |                  |                     |
|                        | C                |  |                  |                     |
|                        | C                |  |                  |                     |
|                        | Totais de IOA    |  |                  |                     |

---

## IOP de Servidor do Integrated xSeries 289x ou 4810

Restrições CCIN 2890 (códigos de dispositivos 2790, 2791, 2799, 2890, 2891, 2899):

- Adicionar apenas IOAs 4838, 2744, 2743 e 2760.
- Excepto para a unidade do sistema 270 ou 810, a placa 2890 utiliza três posições (se for utilizado um IOA).
- Não existem limites máximos para memória ou valores de rendimento.

Restrições CCIN 2892 (códigos de dispositivos 2792, 2892, 4710, 4810):

- Adicionar apenas IOAs 2744, 5700 e 5701.
- São utilizadas duas posições.
- Não existem limites máximos para memória ou valores de rendimento.

| Grupo de Placas de IOP | Posição de Placa | Número do dispositivo ou Número de CCIN da Posição de Placa |
|------------------------|------------------|---|
|                        | C                | 289x IXS  |
|                        | C                |   |
|                        | C                |   |
|                        | C                |   |





---

## Retirar as coberturas

Localize o diagrama da unidade com a qual está a trabalhar:

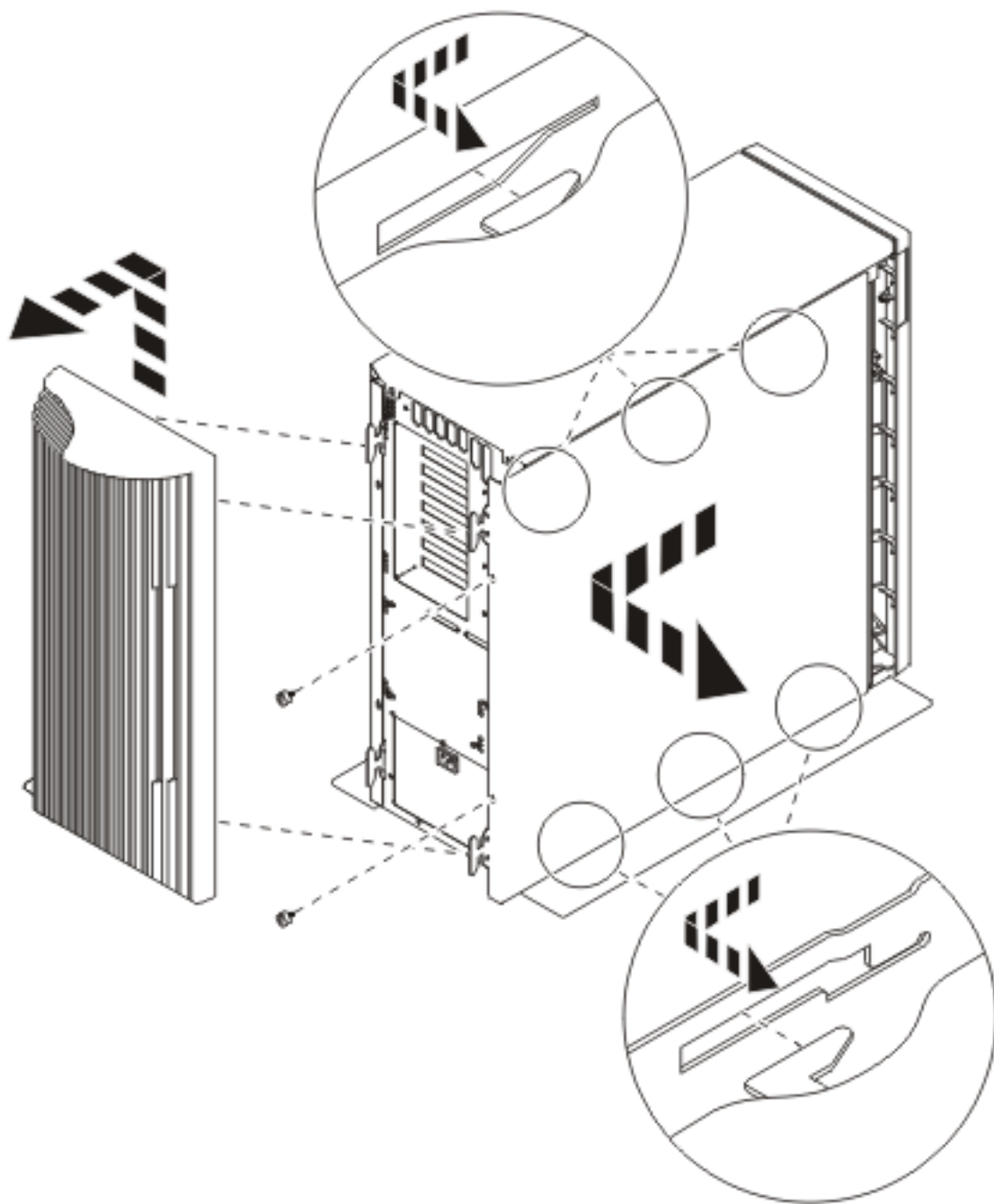
- “Unidades de sistema 270, 800, 810 ou 820”
- “Unidade do sistema 825” na página 78
- “Unidades 830, 840, 870, 890, SB2, SB3, 5074, 5079 e 5094” na página 79
- “Unidade de expansão 5075 e 5095” na página 80
- “Unidade de expansão 5078 e 5088” na página 82
- “Aceder a unidades num bastidor” na página 83

---

### Unidades de sistema 270, 800, 810 ou 820

Para aceder à localização da placa PCI, é necessário remover a cobertura posterior, se existente, e a cobertura lateral:

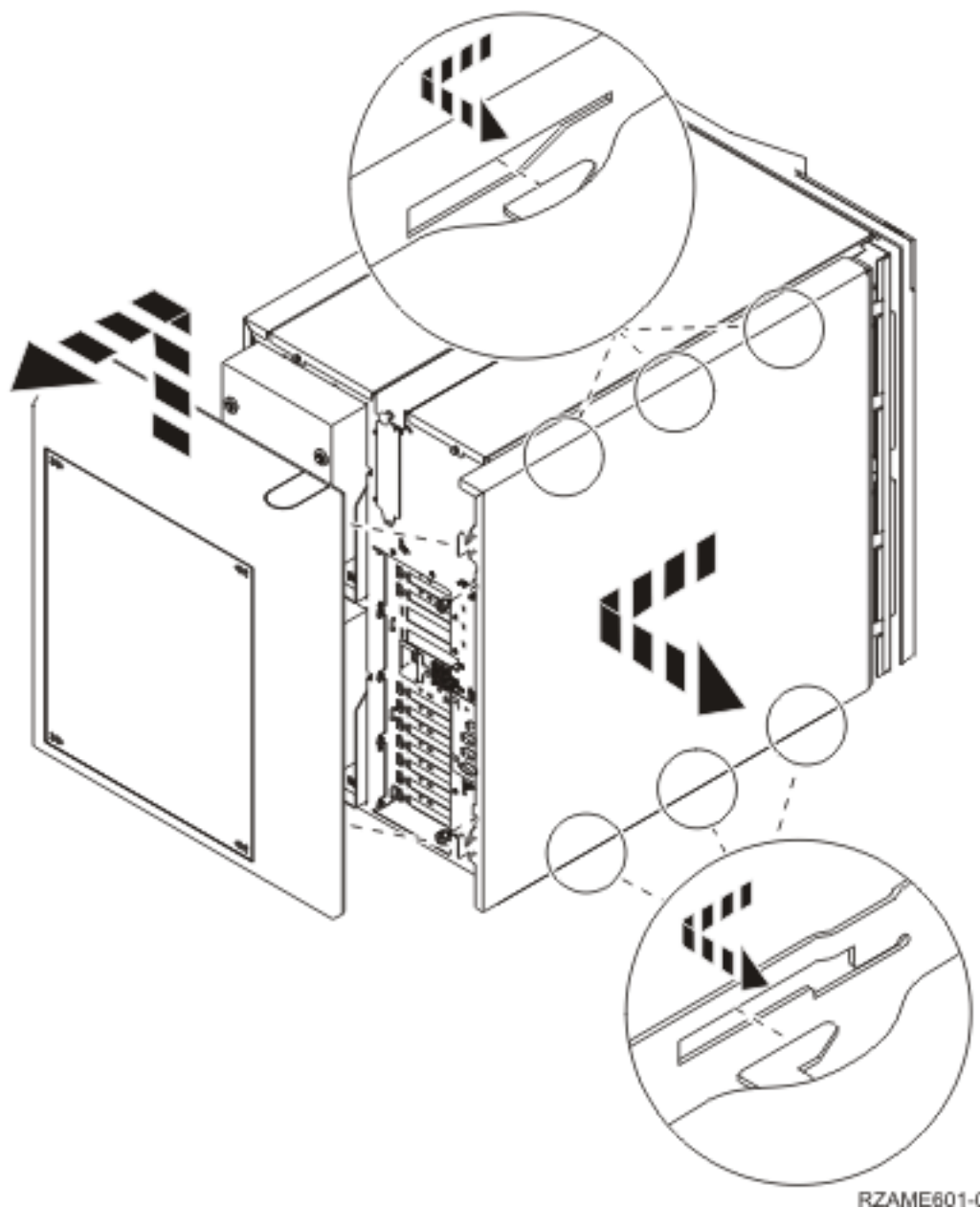
- \_\_\_ 1. Coloque a mão junto ao fundo da cobertura posterior, levante-a e retire-a.
- \_\_\_ 2. **Atenção:** Se retirar a cobertura lateral enquanto o servidor estiver ligado, podem ocorrer erros devido a interferência electromagnética.  
Retire a cobertura do lado direito (vista de trás) soltando os parafusos de orelhas e deslizando a cobertura da frente para trás até ficar imobilizada.
- \_\_\_ 3. Puxe a cobertura para fora.



## Unidade do sistema 825

Para aceder à localização da placa PCI, terá de retirar a cobertura posterior e a cobertura lateral:

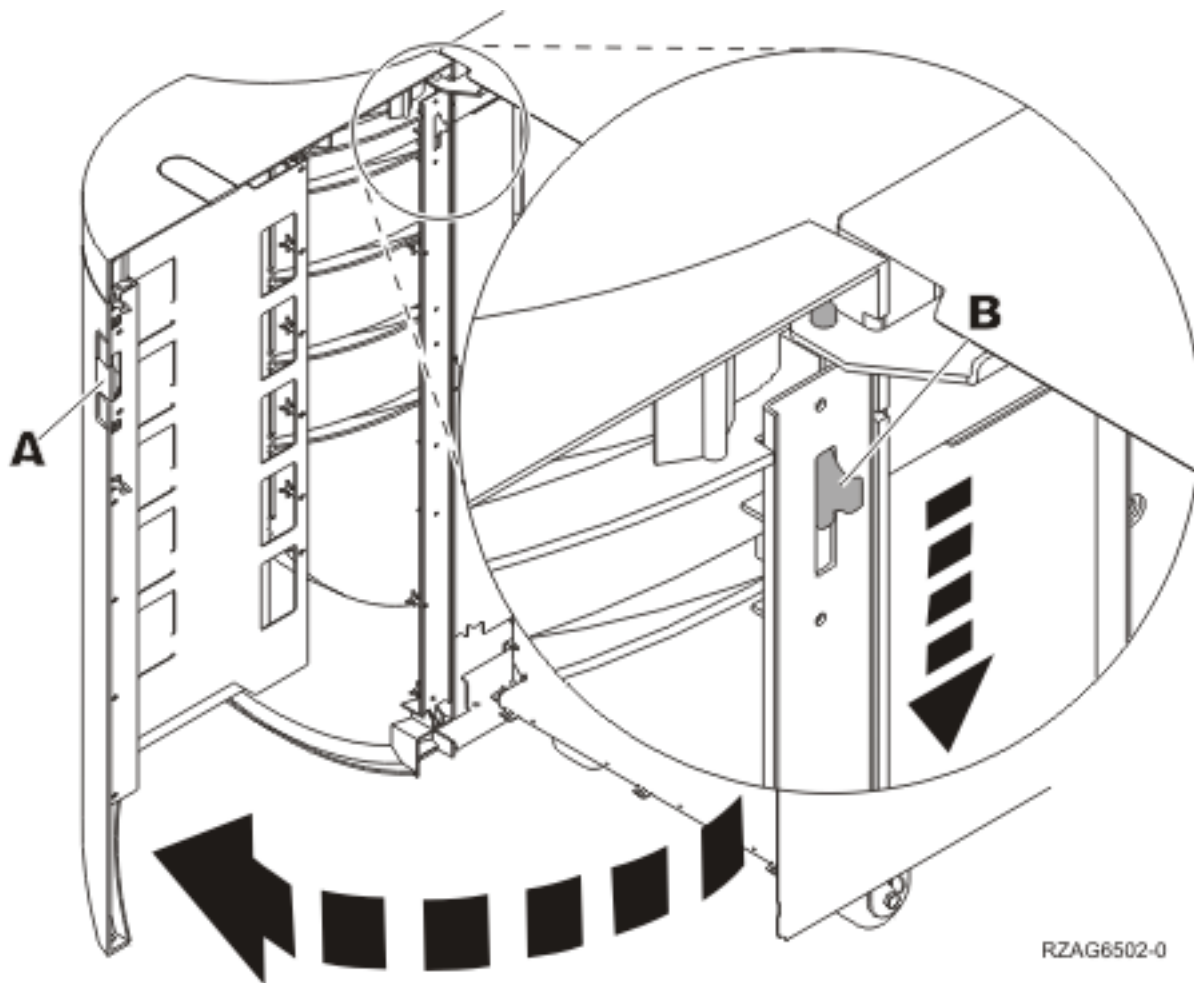
- \_\_\_ 1. Coloque a mão junto ao fundo da cobertura posterior, levante-a e retire-a.
- \_\_\_ 2. Retire a cobertura do lado direito (vista de trás) soltando os parafusos de orelhas e deslocando a cobertura da frente para trás até ficar imobilizada.
- \_\_\_ 3. Puxe a cobertura para fora.



## Unidades 830, 840, 870, 890, SB2, SB3, 5074, 5079 e 5094

Para aceder à localização da placa PCI, terá de abrir a cobertura posterior:

- **A** Abra a cobertura posterior.
- **B** Retire a cobertura posterior.
- Retire a chapa de acesso à placa de PCI



---

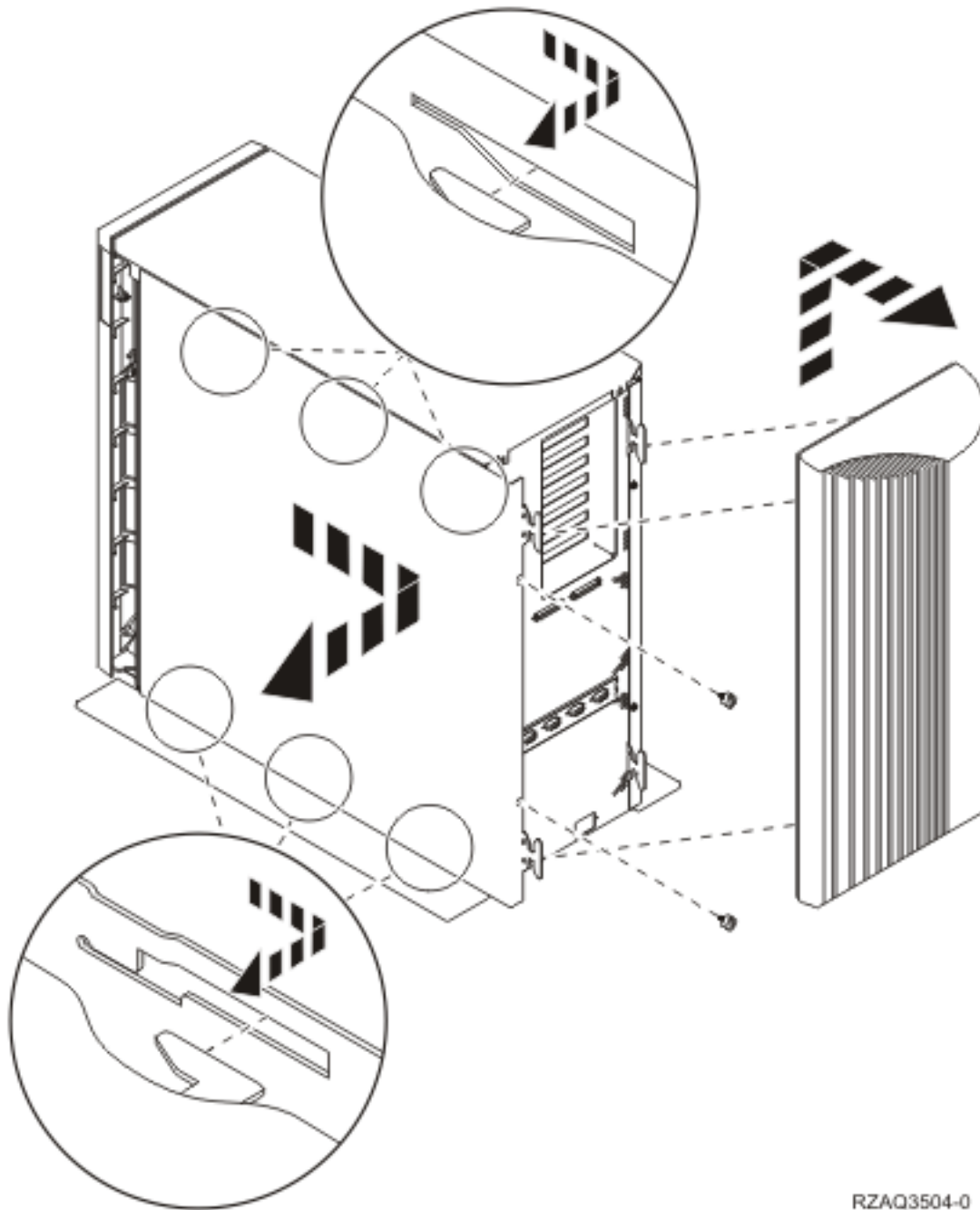
## Unidade de expansão 5075 e 5095

Para aceder à localização da placa PCI, terá de retirar a cobertura posterior e a cobertura lateral:

- \_\_ 1. Coloque a mão junto ao fundo da cobertura posterior, levante-a e retire-a.
- \_\_ 2. **Atenção:** Se retirar a cobertura lateral enquanto o servidor estiver ligado, podem ocorrer erros devido a interferência electromagnética.

Retire a cobertura do lado esquerdo (vista de trás), desapertando os parafusos e arrastando a cobertura da frente para trás até ficar imobilizada.

- \_\_ 3. Puxe a cobertura para fora.

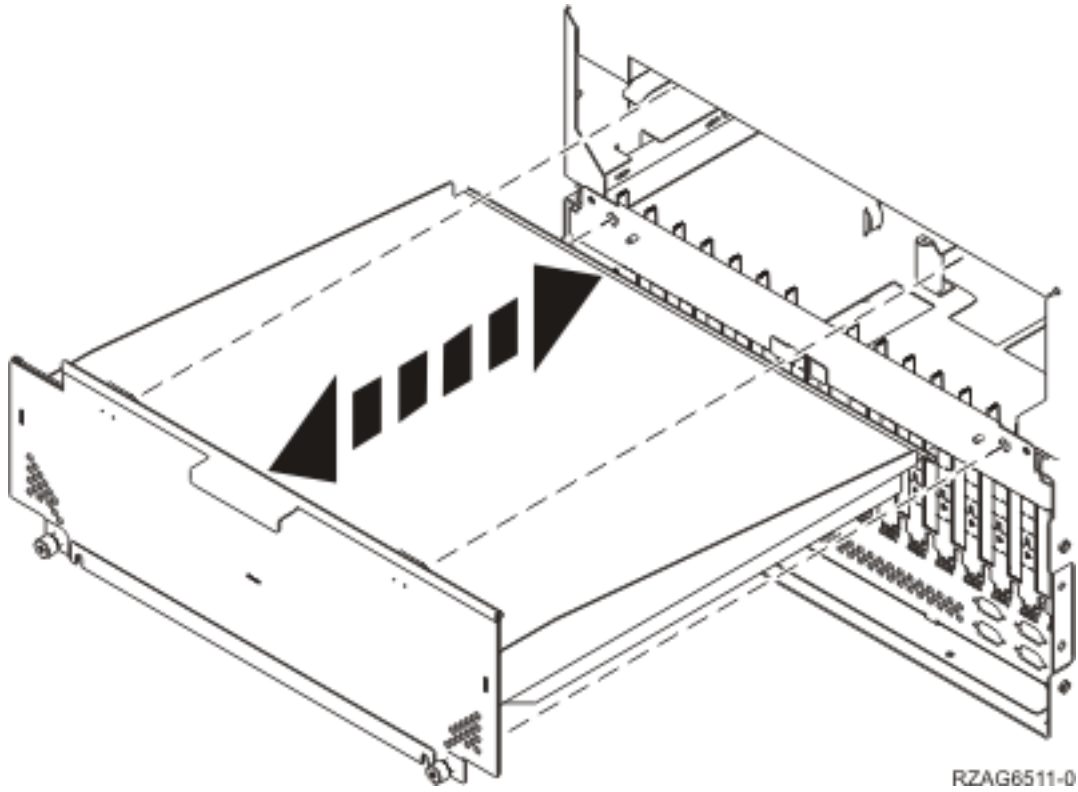


RZAQ3504-0

---

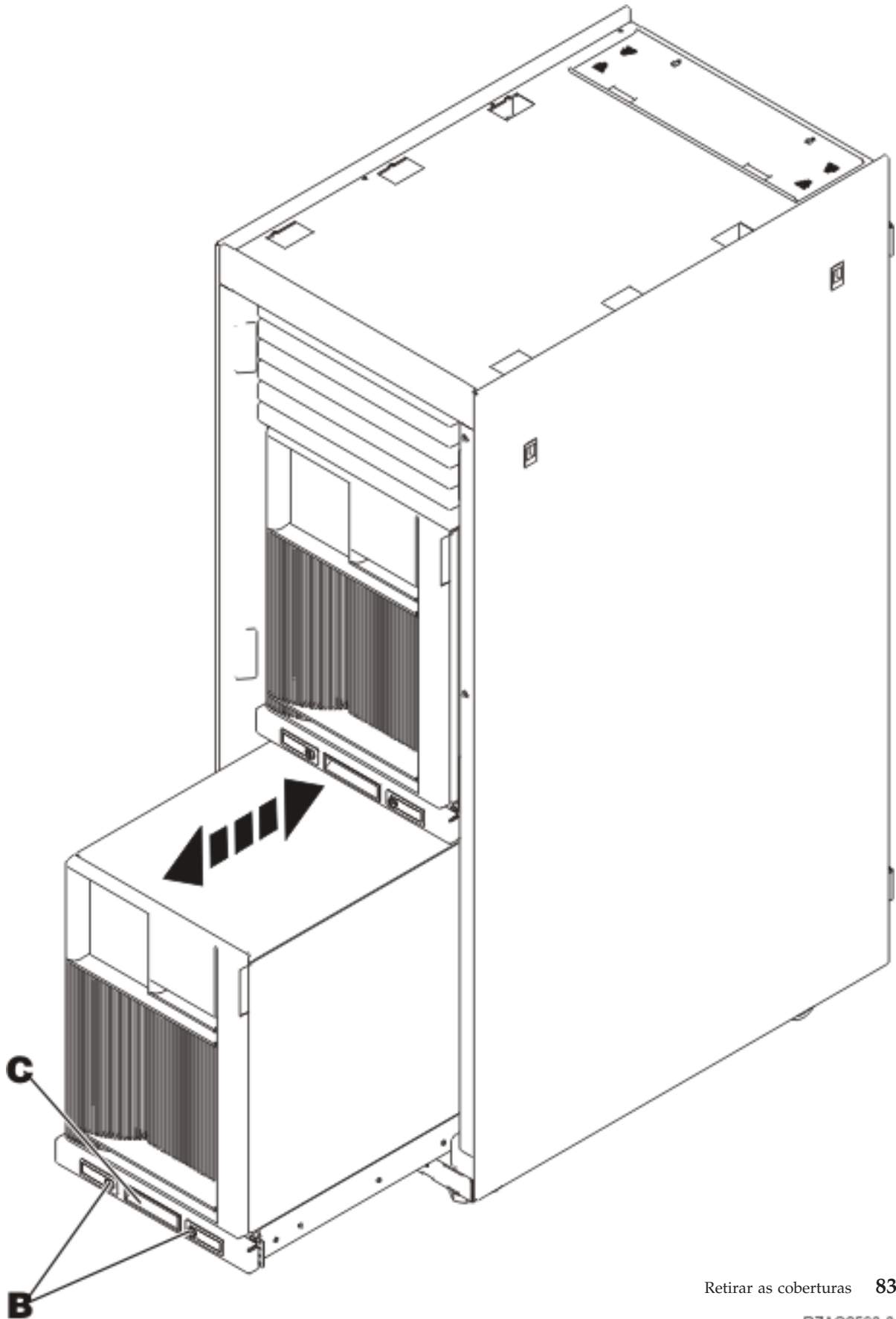
## Unidade de expansão 5078 e 5088

Para aceder à localização da placa PCI, abra a cobertura posterior e retire o protector de circulação de ar.

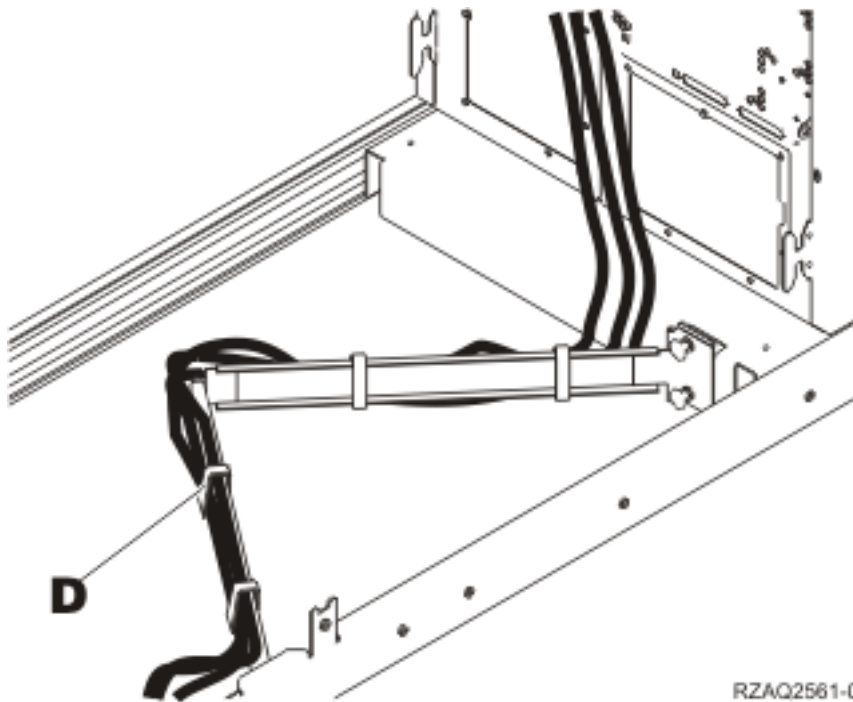


## Aceder a unidades num bastidor

\_\_ 1. Carregue nos trincos **B** e puxe o servidor para fora utilizando a pega **C**.



- \_\_ 2. Consulte os diagramas anteriores relativos à unidade para remover a cobertura lateral.
- \_\_ 3. Se estiver a ligar os cabos do servidor, coloque os restantes cabos no braço de gestão **D** e prenda os cabos com grampos de fixação.

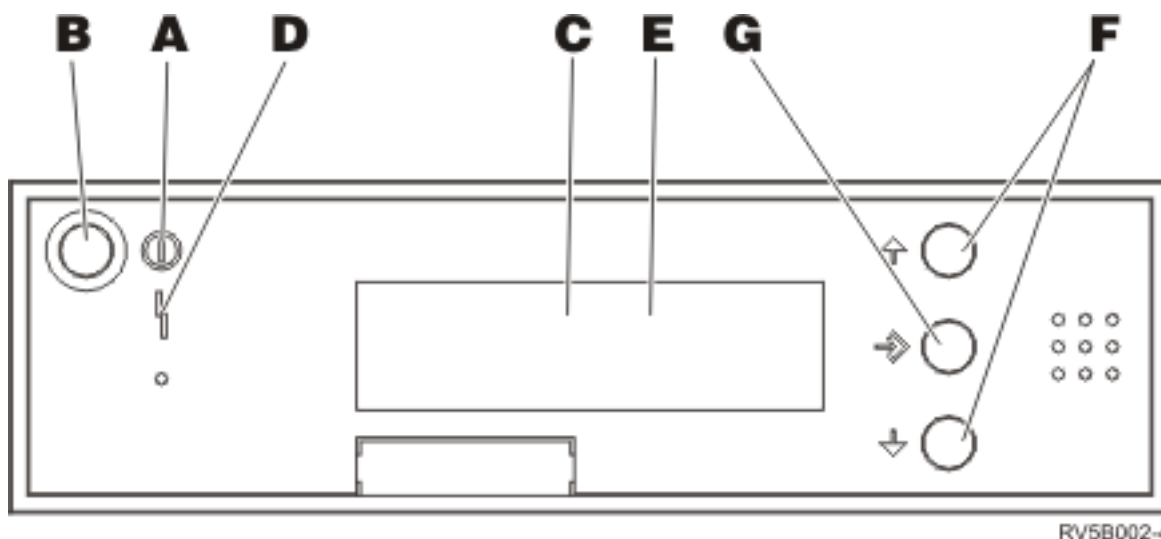


RZAQ2561-0

## Painel de controlo da unidade do sistema

Observe a parte da frente da unidade do sistema iSeries. Abra a porta do painel de controlo.

O painel de controlo será semelhante ao ilustrado na Figura 17 ou Figura 18 na página 85. Consulte o painel de controlo da sua unidade.



RV5B002-4

Figura 17. Painel de controlo sem Chave Electrónica

Seguem-se as descrições dos processos pendentes da Figura 17:



- A** Luz de Alimentação
  - Uma luz intermitente indica que a unidade está ligada.
  - Uma luz fixa indica que a unidade está a funcionar.
- B** Botão de Alimentação (Power)
- C** Actividade do Processador
- D** Aviso do Sistema
- E** Ecrã Função/Dados
- F** Botões Aumentar/Diminuir
- G** Botão Enter

Se o painel de controlo se assemelhar ao da Figura 18, para que possa utilizar os botões **F** Aumentar/Diminuir e o botão Enter **G**, terá de premir a Selecção de Modo **H** para seleccionar Modo Manual **N**. Para utilizar Selecção de Modo, é necessário inserir a chave.

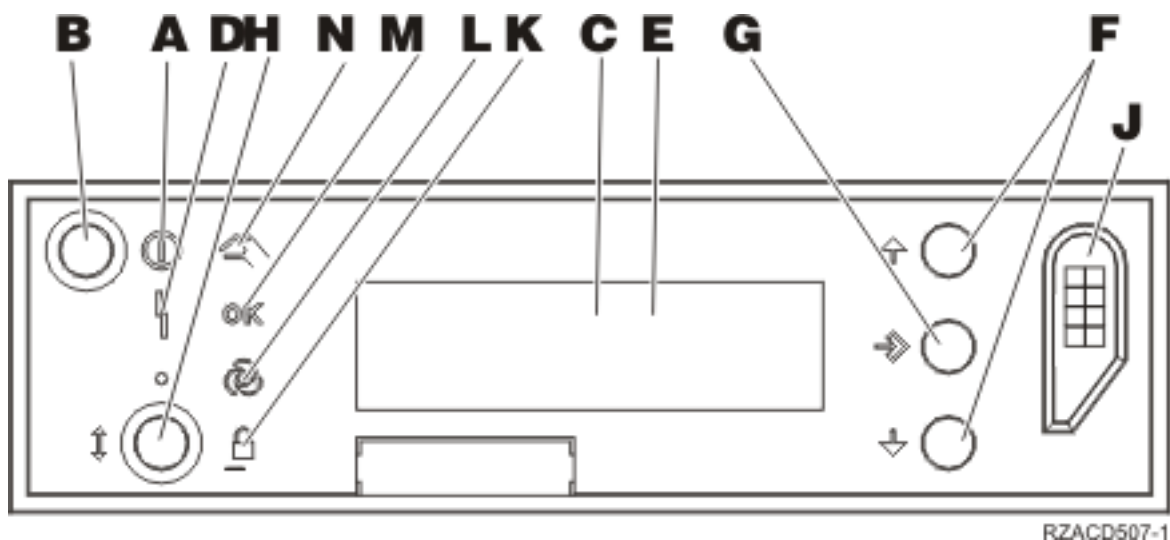


Figura 18. Painel de controlo com Chave Electrónica

- A** Luz de Alimentação
  - Uma luz intermitente indica que a unidade está ligada.
  - Uma luz fixa indica que a unidade está a funcionar.
- B** Botão de Alimentação (Power)
- C** Actividade do Processador
- D** Aviso do Sistema
- E** Ecrã Função/Dados
- F** Botões Aumentar/Diminuir
- G** Botão Enter
- H** Selecção do Modo
- J** Ranhura da Chave Electrónica
- K** Segurança
- L** Automático

**M** Normal

**N** Manual

---

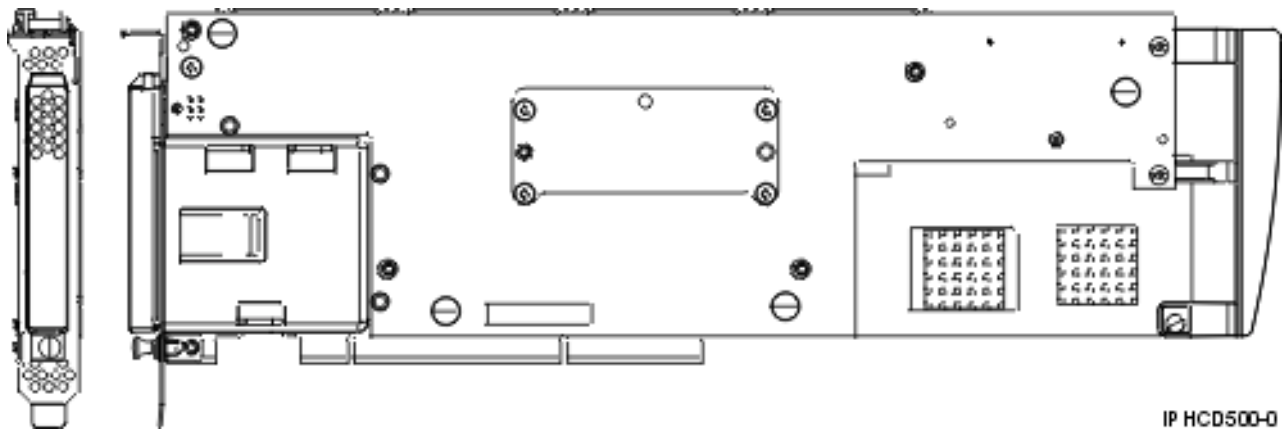
## Tipo 5708, IOA de memória cache de escrita auxiliar (FC 5580, 5581)

O dispositivo 5580 inclui um adaptador de controlador de discos 2780 PCI-X Ultra4 RAID, um adaptador de memória cache de escrita auxiliar 5708 e o cabo de ligação necessário.

O dispositivo 5581 inclui um adaptador de controlador de discos 2757 PCI-X Ultra4 RAID, um adaptador de memória cache de escrita auxiliar 5708 e o cabo de ligação necessário.

É necessário uma ligação física com um cabo entre o adaptador 5708 e a porta 4 SCSI de um adaptador 2780 ou 2757. Quer o 5708 quer o adaptador do controlador de discos ao qual está ligado têm de estar instalados na mesma unidade física de sistema ou de expansão e têm de estar instalados na mesma partição.

O adaptador 5708 dispõe de 757MB de memória cache comprimida de escrita auxiliar. O adaptador replica a memória cache de escrita do adaptador do controlador de discos ao qual está ligado. A protecção de dados é aumentada pois existem duas cópias da memória cache de escrita em adaptadores separados. Caso ocorra uma falha na memória cache de escrita do controlador de discos, o adaptador 5708 faculta uma cópia de segurança durante a recuperação do IOA que falhou.



### Considerações relativas à instalação ou conversão para o dispositivo 5580 ou 5581

**Aviso:** A conversão dos adaptadores para o dispositivo 5580 ou 5581 necessita de um vasto planeamento. Se o planeamento não for efectuado da forma correcta, o resultado pode reflectir-se numa falha de energia do servidor, em perda de dados ou em ambas as situações. Pode ser necessária uma restauração do sistema.

Leia as considerações que se seguem relativas ao sistema:

- Está a efectuar a conversão do dispositivo 2780 para o dispositivo 5580?
- Está a efectuar a conversão do dispositivo 2757 para o dispositivo 5581?
- Está a efectuar a substituição de qualquer outro adaptador de armazenamento existente pelos dispositivos 5580 e 5581?
- O servidor é particionado (LPAR)?

Se a resposta a qualquer uma destas questões for sim ou se não estiver seguro das respostas, recomenda-se vivamente que entre em contacto com o fornecedor autorizado para realizar os serviços de planeamento e de implementação.

Para informações sobre planeamento e exemplos de implementações para os dispositivos 5580 e 5581, consulte **Planning for Disk Storage Availability with Cache Solutions (Planeamento da Disponibilidade para Armazenamento de Disco com Soluções de Memória Cache)**.

### Especificações do adaptador 570

| Artigo  | Descrição   |
|---|---|
| Número do Adaptador FRU                         | 39J0686   |
| Número da Bateria FRU                           | 97P4846   |
| Número do Cabo FRU                              | 39J1702   |
| Cabos   | É necessário um cabo específico de Adaptador de Armazenamento para SCSI do Adaptador de Armazenamento Auxiliar, sendo fornecido com cada dispositivo ou conversão.  |
| Arquitetura do bus de E/S                       | Em conformidade com PCI 2.2 power/bus   |
| Descrição da Unidade                            | <ul style="list-style-type: none"> <li>• Ranhura única longa, de 64 bits, 133 MHz, conector de extremidade de 3.3 V</li> <li>• Em conformidade com PCI-X 2.0</li> <li>• Compatível com ranhuras de adaptador PCI até 32 bits, de 33 MHz</li> </ul>  |
| Requisitos do Sistema Operativo ou de partições | Suportado só nos sistemas operativos i5/OS ou partições, versões V5R2, V5R3 e posteriores.  |
| Número máximo                                   | Para colocações de adaptador específicas do sistema, consulte Determine the best place to install your card (Determinar o melhor local para instalar a placa).  |
| Informações sobre partições                     | <ul style="list-style-type: none"> <li>• Se estiver a colocar o dispositivo na partição principal (de tipo legacy) ou em qualquer sistema que não esteja particionado, o IOA de memória cache auxiliar para o adaptador da origem do carregamento tem de estar no mesmo compartimento do que o IOA da origem do carregamento.</li> <li>• Se estiver a colocar o dispositivo na partição secundária de qualquer sistema, o IOA da memória cache auxiliar para o adaptador da origem do carregamento tem de estar sob o IOP da origem do carregamento.</li> </ul>   |
| Informações relacionadas                        | <ul style="list-style-type: none"> <li>• Este dispositivo tem de ser colocado em unidades de expansão anexadas.</li> <li>• O adaptador do controlador de discos e o adaptador da memória cache de escrita auxiliar requerem, para cada um deles, uma ranhura de PCI.</li> <li>• Ambos os adaptadores têm de estar instalados no mesmo compartimento.</li> <li>• Os adaptadores estão ligados por um cabo SCSI (fornecido).</li> <li>• O sistema operativo identifica o adaptador 5708 como um controlador de armazenamento sem dispositivos anexados.</li> <li>• O adaptador 5708 não é suportado num ambiente sem um IOP.</li> <li>• Os tipos 2780 e 2757 não surgem na documentação relativa a encomendas, envio ou inventário, sempre que são recebidos como fazendo parte destes dispositivos.</li> </ul> |

### Instalação dos adaptadores

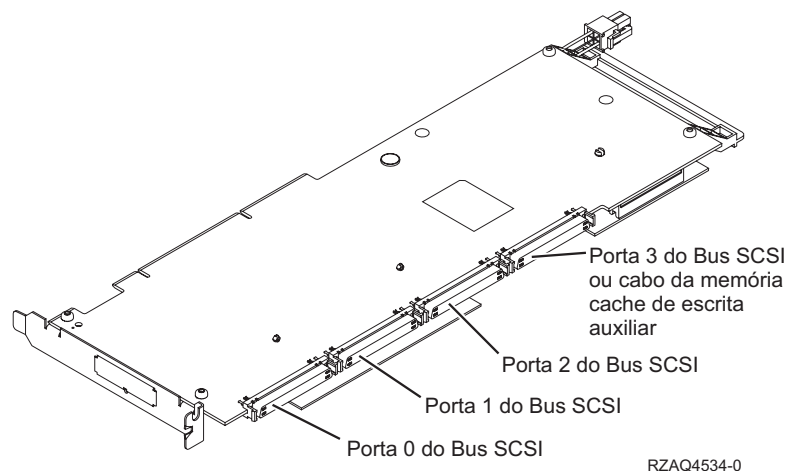
Para instalar os adaptadores, consulte Determine the best place to install your card (Determinar o melhor local para instalar a placa), regressando, de seguida, a este ponto para seguir as instruções sobre a instalação do cabo SCSI.

### Instalação do cabo SCSI

O adaptador do controlador de discos e o adaptador da memória cache de escrita auxiliar estão ligados por um cabo SCSI.

Para instalar o cabo SCSI, proceda do seguinte modo:

1. Ligue o cabo SCSI à porta 3 do bus SCSI (quarta porta física) do adaptador do controlador de discos.



2. Ligue o cabo à porta SCSI no adaptador de memória cache de escrita auxiliar.

**Notas:**

1. A ligação do cabo ao controlador de discos reduz o número de buses SCSI que suportam unidades de disco de quatro para três.
2. A redução do número de buses SCSI pode também levar a uma redução do número de unidades de discos suportadas pelo controlador de discos, dependendo da unidade do sistema ou da gaveta de expansão na qual o controlador de discos está instalado.
3. Nenhuma unidade de disco é controlada pelo adaptador de memória cache de escrita auxiliar. Este adaptador tem uma capacidade protectora relativamente a falhas de energia prolongadas causadas pela perda da memória cache de escrita, mas não protege contra falhas do controlador de discos.





Impresso em Portugal