

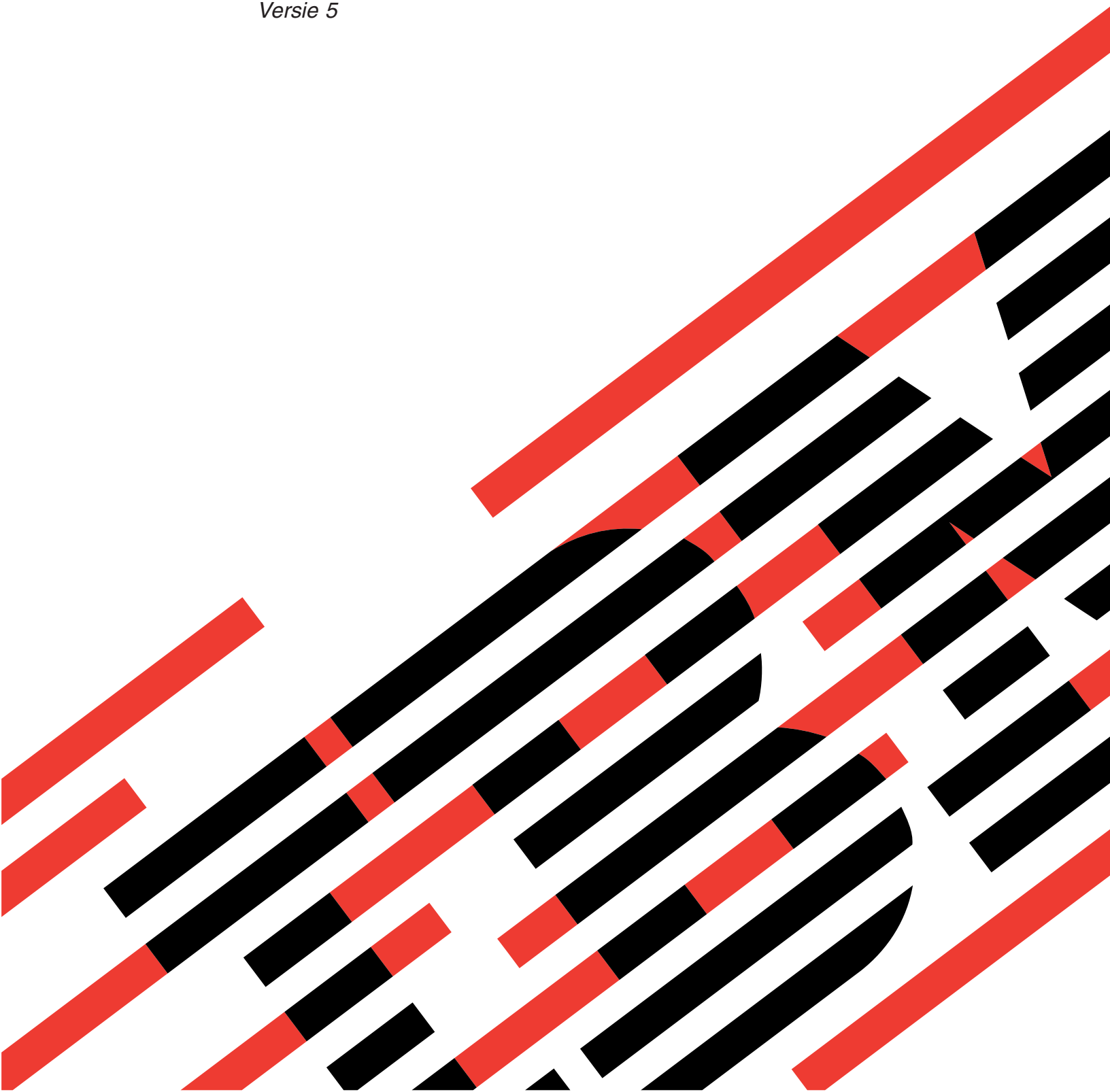


@server

iSeries 270, 8xx

Twinaxconsole vervangen door
Operations Console (voorziening 5544, 5546, 5548)

Versie 5





@server

iSeries 270, 8xx

Twinaxconsole vervangen door
Operations Console (voorziening 5544, 5546, 5548)

Versie 5

Opmerking

Lees eerst "Kennisgevingen", op pagina 19.

Vierde uitgave (augustus 2005)

Deze uitgave is van toepassing op versie 5, release 3, modificatie 0 van IBM Operating System/400 (productnummer 5722-SS1) en op alle volgende releases en modificaties totdat in nieuwe uitgaven anders wordt aangegeven. Deze versie kan niet op alle RISC-computers (Reduced Instruction Set Computer) en niet op CISC-modellen worden uitgevoerd.

© Copyright IBM Corp. 2000, 2005.

Inhoudsopgave

Twinaxconsole vervangen door Operations Console	1
Voordat u begint	1
Systeemeenheid uitzetten	2
Operations Console selecteren als console.	3
Kabel voor Operations Console aansluiten	4
Bedieningspaneel van de systeemeenheid	7
Panelen van de systeemeenheid	9
Systeemeenheden 270, 800, 810 en 820	9
Systeemeenheid 825	10
Eenheden 830, 840, 870, 890, SB2, SB3, 5074, 5079 en 5094	11
Systeemeenheden 270 en 810 in een rek	13

Locaties van PCI-kaarten	15
270-systeemeenheid.	15
820-systeemeenheid.	16
Systeemeenheden 830, 840 en 890	17
Bijlage. Kennisgevingen	19
Merken.	20
Bepalingen en voorwaarden voor het downloaden en afdrukken van publicaties	21
Informatie over uitsluiting van garanties voor code	22
Elektronische emissie	22
Verklaring van de Federal Communications Commission (FCC)	22
Elektronische emissie	25
Verklaring van de Federal Communications Commission (FCC)	25

Twinaxconsole vervangen door Operations Console

Deze instructies bevatten stappen voor het vervangen van de twinaxconsole door een Operations Console.

Als u de kabel van een bedieningspaneel op afstand wilt aansluiten, moet u er voordat u begint met deze upgrade voor zorgen dat u over een dergelijke kabel beschikt.

Installeer de vereisten voor de Operations Console op de PC. Raadpleeg het onderwerp Operations Console in het *Informatiecentrum* voor de vereisten.

Als u LAN-connectivity gaat installeren, gaat u naar het onderwerp Operations Console in het *Informatiecentrum*.

Als u het console-apparaat wijzigt, moet de iSeries-systeemwaarde **QAUTOCFG** ingesteld zijn op **ON**. Gebruik de volgende procedure om te controleren of deze systeemwaarde voor de iSeries in ingesteld op *on*:

- ___ 1. Typ **WRKSYSVAL QAUTOCFG** op een OS/400-opdrachtregel en druk op Enter.
- ___ 2. Kies de optie **Change** in het scherm *Work with System Values* en druk op Enter.
- ___ 3. Typ **1 (ON)** op het scherm *Change System Values* en druk op Enter.
- ___ 4. Het scherm **Work with System Values** wordt afgebeeld. Druk eenmaal op F3 om terug te keren naar het *Hoofdmenu*.

Voordat u begint

Voordat u een vervangings- of installatietaak start, voert u de volgende stappen uit:

- ___ 1. **Controleer voor een installatie en, indien mogelijk, voor een vervanging of u een actuele reservekopie hebt van het systeem (inclusief besturings-systeem, gelicentieerde programma's en gegevens).** Een backup die is gemaakt na de laatste keer dat u één of meer PTF's hebt aangebracht, voldoet.
- ___ 2. Lees deze instructies aandachtig door voordat u verder gaat.
- ___ 3. Zorg ervoor dat u een schroevendraaijer bij de hand hebt.
- ___ 4. Als de verkeerde onderdelen zijn geleverd, als onderdelen ontbreken of als onderdelen zichtbaar zijn beschadigd, kunt u contact opnemen met:
 - Uw geautoriseerde serviceprovider.
 - In de Verenigde Staten: IBM Rochester Manufacturing Automated Information Line (R-MAIL) at 1-800-300-8751
 - In landen buiten de Verenigde Staten: Zoek de nummers voor service en ondersteuning op op de volgende website:
<http://www.ibm.com/planetwide>
- ___ 5. Wanneer u nieuwe hardware installeert voor logische partities, dient u voor een goed resultaat de vereisten te herkennen en te plannen. Ga naar Logische partities in het *Informatiecentrum*. Keer vervolgens terug naar deze instructies.

- ___ 6. Als er tijdens de procedure problemen optreden, kunt u contact opnemen met de serviceprovider of met uw geautoriseerde dealer.
- ___ 7. Ga eerst na of er nog andere PTF-vereisten zijn voordat u de nieuwe voorziening installeert. Ga naar de volgende website:
http://www-912.ibm.com/s_dir/slkbases.NSF/slkbases
 - a. Kies **All Documents**.
 - b. Kies **General Information**.
 - c. Kies **Offerings**.
 - d. Kies **Feature Prerequisites**.
 - e. Kies **Customer Installation Features Prerequisites**.
 - f. Zoek de featurecode en de OS/400-release op en controleer de vereisten.

Systemeenheid uitzetten

- ___ 1. Als er een Integrated xSeries Adapter (IXA) in het systeem aanwezig is, sluit u dit af met behulp van de opties van OS/400.
- ___ 2. Controleer of alle taken zijn voltooid.
- ___ 3. Als alle taken voltooid zijn, typt u **pwrwnsys *immed** op de opdrachtregel en drukt u op Enter.
- ___ 4. Is uw systemeenheid een iSeries 270, 800, 810 of een 820 of 825?
 - ___ **270 of 810:** Ga verder met de volgende stap.
 - ___ **820 of 825:** Ga naar stap 7.
- ___ 5. Bekijk het scherm Function/Data op het bedieningspaneel. Raadpleeg "Bedieningspaneel van de systemeenheid" op pagina 7.
- ___ 6. Verschijnt **01 B M V=x** (x is F of S) op het scherm Function/Data?
 - ___ **Ja:** Ga naar stap 9 op pagina 3.
 - ___ **Nee:** Doe het volgende:
 - ___ a. Druk op de keuzeknoppen voor omhoog en omlaag totdat **02** verschijnt op het scherm Function/Data.
 - ___ b. Druk op Enter op het bedieningspaneel.
 - ___ c. Druk op de keuzeknoppen voor omhoog en omlaag totdat **B** verschijnt op het scherm Function/Data.
 - ___ d. Druk op Enter op het bedieningspaneel.
 - ___ e. Druk op de keuzeknoppen voor omhoog en omlaag totdat **M** verschijnt op het scherm Function/Data.
 - ___ f. Druk op Enter op het bedieningspaneel.
 - ___ g. Druk op de keuzeknoppen voor omhoog en omlaag totdat **S** verschijnt op het scherm Function/Data.
 - ___ h. Druk op Enter op het bedieningspaneel.
 - ___ i. Druk op de keuzeknoppen voor omhoog en omlaag totdat **01** verschijnt op het scherm Function/Data.
 - ___ j. Druk op Enter op het bedieningspaneel.
01 B M S moet verschijnen op het scherm Function/Data. Als dit niet het geval is, herhaalt u de stappen 6a tot en met 6j.
 - ___ k. Ga verder met stap 9 op pagina 3.
- ___ 7. Bekijk het scherm Function/Data op het bedieningspaneel.
- ___ 8. Verschijnt **01 B V=S** op het scherm Function/Data en brandt het lampje Handmatig (een klein handje)?

- ___ **Ja:** Ga verder met de volgende stap.
- ___ **Nee:** Doe het volgende:
 - ___ a. Druk op de knop Werkstand kiezen totdat het lampje Handmatig (een klein handje) gaat branden.
 - ___ b. Druk op de keuzeknoppen voor omhoog en omlaag totdat **02** verschijnt op het scherm Function/Data.
 - ___ c. Druk op Enter op het bedieningspaneel.
 - ___ d. Druk op de keuzeknoppen voor omhoog en omlaag totdat **B** verschijnt op het scherm Function/Data.
 - ___ e. Druk op Enter op het bedieningspaneel.
 - ___ f. Druk op de keuzeknoppen voor omhoog en omlaag totdat **S** verschijnt op het scherm Function/Data.
 - ___ g. Druk op Enter op het bedieningspaneel.
 - ___ h. Druk op de keuzeknoppen voor omhoog en omlaag totdat **01** verschijnt op het scherm Function/Data.
 - ___ i. Druk op Enter op het bedieningspaneel.
Verschijnt **01 B S** op het scherm Function/Display en brandt het lampje Handmatig (een klein handje)? Als dit niet het geval is, herhaalt u de stappen 8a tot en met 8h.
- ___ 9. Druk op de Aan/uit-knop op het bedieningspaneel. Het duurt ongeveer 10 seconden voordat het aan/uit-lampje gaat branden en voordat er gegevens worden afgebeeld op het scherm Function/Data.

Opmerking: Het aanzetten van het systeem en het uitvoeren van de opstartprocedure (IPL) duurt vijf à tien minuten. Nadat de IPL voltooid is, verschijnt het scherm *IPL or Install the System* op de systeemeenheid.

Operations Console selecteren als console

Als u Operations Console (LAN) wilt selecteren, gaat u naar het onderwerp **Operations Console** in het *Informatiecentrum*.

In dit gedeelte wordt beschreven hoe u Operations Console (Direct) selecteert als console voor uw inbel-LCS. Als het scherm *IPL or Install the System* verschijnt, doet u het volgende:


- ___ 1. Kies **Use Dedicated Service Tools (DST)** en druk op Enter.
- ___ 2. Geef uw wachtwoord op voor DST.
- ___ 3. Typ uw **servicetoolsgebruikers-ID en wachtwoord** voor de *DST-gebruiker* en het *DST-wachtwoord* op het scherm *Dedicated Service Tools (DST) Sign On* en druk op Enter.
- ___ 4. Kies **Work with DST environment** in het scherm *Use Dedicated Service Tools (DST)* en druk op Enter.
- ___ 5. Kies **System devices** in het scherm *Work with DST Environment* en druk op Enter.
- ___ 6. Kies **Console mode** in het scherm *Work with System Devices* en druk op Enter.
- ___ 7. Kies **Operations console (Direct)** op het scherm *Select Console Type* en druk op Enter.

Belangrijk: Zorg ervoor dat u nummer 2 typt en op Enter drukt, zelfs wanneer 2 al bestaat. Hierdoor wordt de waarde opnieuw geschreven.

Als u LAN hebt gekozen, gaat u naar het onderwerp Operations Console in het *Informatiecentrum*.

- ___ 8. Druk op F3 totdat u terug bent in het scherm *Use Dedicated Service Tools (DST)*.
- ___ 9. Kies **Start a service tool** en druk op Enter.
- ___ 10. Kies **Operator panel functions** en druk op Enter.
- ___ 11. Kies de functietoets (F10) om het systeem uit te schakelen.
- ___ 12. Druk op Enter om te bevestigen dat u wilt afsluiten.
- ___ 13. Zet het systeem uit en haal de stekkers uit de werkstations en printers.

Kabel voor Operations Console aansluiten

- ___ 1. Verwijder de panelen. Raadpleeg "Panelen van de systeemeenheid" op pagina 9.
- ___ 2. **Gebruik de polsband indien mogelijk om elektrostatische ontladingen te voorkomen die de apparatuur kunnen beschadigen.** Als u geen polsband hebt, raakt u een metalen oppervlak van het systeem of de uitbreidings-eenheid aan voordat u hardware installeert of vervangt.
Als u een 2209 Disposable Wrist Strap hebt ontvangen, doet u het volgende:
 - ___ a. Breng de polsband aan.  Video bekijken.
 - ___ b. Rol de polsband af en verwijder de verpakking van het koperfolie aan het uiteinde.
 - ___ c. Bevestig de klevende kant van het folie op een **vrij, ongeverfd** metalen oppervlak op de behuizing van de eenheid.

Opmerking: Tref dezelfde voorzorgsmaatregelen als wanneer u zonder de polsband zou werken. Met de 2209 Disposable Wrist Strap (wegwerppolsband) kunt u statische elektriciteit beperken. Het risico van een elektrische schok blijft echter altijd aanwezig bij het omgaan met elektrische apparatuur, ook met de polsband.

- ___ 3. Als u een **270-systeemeenheid** hebt, neemt u positie C07. Raadpleeg "Locaties van PCI-kaarten" op pagina 15 voor meer informatie.
Als u een **820-systeemeenheid** hebt, neemt u positie C06. Raadpleeg "Locaties van PCI-kaarten" op pagina 15 voor meer informatie.
Als u een **820-, 840- of 890-systeemeenheid** hebt, neemt u positie C02. Raadpleeg "Locaties van PCI-kaarten" op pagina 15 voor meer informatie.
- ___ 4. Sluit de Operations Console-kabel **onderdeelnummer 97H7557** aan op de juiste aansluiting op de 2771-, 9771-, 9793- of 9799-kaart.
- ___ 5. Sluit het andere uiteinde van de kabel aan op de eerste seriële poort van de PC die fungeert als Operations console.
- ___ 6. Moet de kabel voor het bedieningspaneel op afstand nog worden aangesloten?
 - ___ **Nee:** Ga verder met de volgende stap.
 - ___ **Ja:** Sluit de kabel van het bedieningspaneel op afstand, met de kant waar een pinnetje ontbreekt, aan de achterzijde van de systeemeenheid aan op de aansluiting met het label **Debug**. Sluit het andere uiteinde van de kabel van het bedieningspaneel op afstand (97H7591) aan op de parallelle poort aan de achterzijde van de PC die fungeert als console. Ga door met de volgende stap.

- ___ 7. Installeer de panelen van de systeemeenheid.
- ___ 8. **Gevaar!**

Bij gebruik van een onjuist bedraad stopcontact kan er een gevaarlijke spanning komen te staan op de metalen delen van het systeem of van de aangesloten randapparatuur. Het is de verantwoordelijkheid van de klant om ervoor te zorgen dat de bedrading en aarding van het stopcontact in orde zijn, zodat elk risico op een elektrische schok wordt vermeden. (RSFTD201)

Steek de volgende netsnoeren in een stopcontact:

- Het netsnoer van de systeemeenheid.

Opmerking: Zet de systeemeenheid **niet** aan.

- Het netsnoer van de console van de systeemeenheid.
 - Uitbreidingseenheid van het systeem
- ___ 9. Zet het werkstation of de PC aan die als console dient.
 - ___ 10. Is uw systeemeenheid een 270/810 of een 820/825?
 - ___ **270 of 810:** Ga verder met de volgende stap.
 - ___ **820 of 825:** Ga naar stap 13.
 - ___ 11. Bekijk het scherm Function/Data op het bedieningspaneel.
 - ___ 12. Verschijnt **01 B N V=S** op het scherm Function/Data?
 - ___ **Ja:** Ga naar stap 15 op pagina 6.
 - ___ **Nee:** Doe het volgende:
 - ___ a. Druk op de keuzeknoppen voor omhoog en omlaag totdat **02** verschijnt op het scherm Function/Data.
 - ___ b. Druk op Enter op het bedieningspaneel.
 - ___ c. Druk op de keuzeknoppen voor omhoog en omlaag totdat **B** verschijnt op het scherm Function/Data.
 - ___ d. Druk op Enter op het bedieningspaneel.
 - ___ e. Druk op de keuzeknoppen voor omhoog en omlaag totdat **N** verschijnt op het scherm Function/Data.
 - ___ f. Druk op Enter op het bedieningspaneel.
 - ___ g. Druk op de keuzeknoppen voor omhoog en omlaag totdat **S** verschijnt op het scherm Function/Data.
 - ___ h. Druk op Enter op het bedieningspaneel.
 - ___ i. Druk op de keuzeknoppen voor omhoog en omlaag totdat **01** verschijnt op het scherm Function/Data.
 - ___ j. Druk op Enter op het bedieningspaneel.
01 B N S verschijnt in het scherm Function/Data. Als dit niet het geval is, herhaalt u de stappen 12a tot en met 12i.
Ga verder met stap 15 op pagina 6.
 - ___ 13. Bekijk het scherm Function/Data op het bedieningspaneel.
 - ___ 14. Verschijnt **01 B V=S** op het scherm Function/Data en is de IPL-werkstand Standaard (OK) geselecteerd?
 - Ja: Ga verder met de volgende stap.
 - Nee: Doe het volgende:
 - ___ a. Druk op de knop Werkstand kiezen totdat het lampje Handmatig (een klein handje) gaat branden.

- ___ b. Druk op de keuzeknoppen voor omhoog en omlaag totdat **02** verschijnt op het scherm Function/Data.
 - ___ c. Druk op Enter op het bedieningspaneel.
 - ___ d. Druk op de keuzeknoppen voor omhoog en omlaag totdat **B** verschijnt op het scherm Function/Data.
 - ___ e. Druk op Enter op het bedieningspaneel.
 - ___ f. Druk op de keuzeknoppen voor omhoog en omlaag totdat **S** verschijnt op het scherm Function/Data.
 - ___ g. Druk op Enter op het bedieningspaneel.
 - ___ h. Druk op de knop Mode Select totdat het lampje Normal (**OK**) gaat branden.
 - ___ i. Druk op de keuzeknoppen voor omhoog en omlaag totdat **01** verschijnt op het scherm Function/Data.
 - ___ j. Druk op Enter op het bedieningspaneel.
01 B S moet verschijnen op het scherm Function/Display en **OK** gaan branden. Als dit niet het geval is, herhaalt u de stappen 14a op pagina 5 tot en met 14i.
- ___ 15. Druk op de Aan/uit-knop op het bedieningspaneel. Het duurt ongeveer 10 seconden voordat het aan/uit-lampje gaat branden en voordat er gegevens worden afgebeeld op het scherm Function/Data.

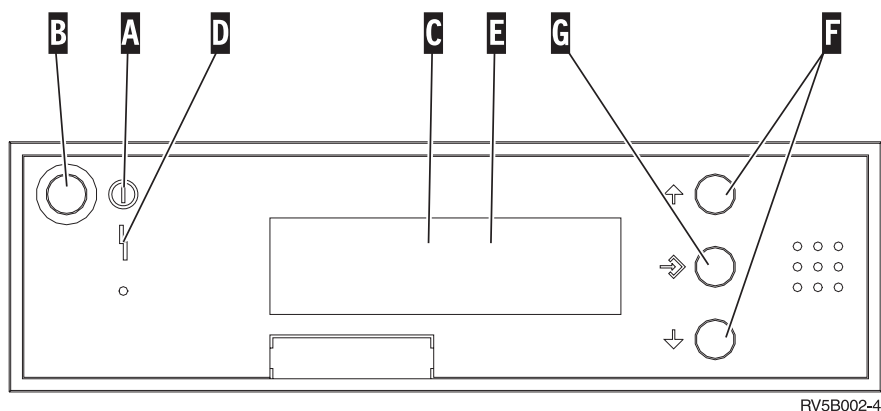
Opmerking: Het aanzetten van het systeem en het uitvoeren van de opstartprocedure (IPL) duurt 5 tot 20 minuten. Wanneer de opstartprocedure (IPL) is voltooid, verschijnt 01 B N S op het scherm Function/Data.

- ___ 16. Plaats de *iSeries Installatie en gebruik CD-ROM*, SK3T-1374-02 in het CD-ROM-station van de PC en selecteer de optie EZ-Setup Wizard om uw iSeries te installeren. Volg de aanwijzingen totdat de installatie is voltooid.
- ___ 17. Sluit alle aangesloten apparaten, zoals printers en beeldschermen aan op het netwerk en zet ze aan wanneer de Operations Console actief is.

Bedieningspaneel van de systeemeenheid

Ga naar de voorkant van uw iSeries-systeemeenheid. Open de klep van het bedieningspaneel.

Hier ziet u twee voorbeelden van hoe uw bedieningspaneel eruit kan zien: Figuur 1 of Figuur 2 op pagina 8. Raadpleeg de documentatie bij het bedieningspaneel voor uw eenheid.

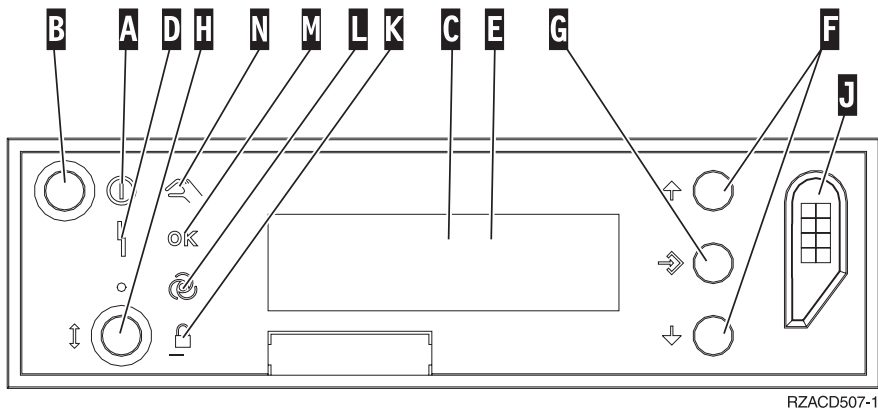


Figuur 1. Bedieningspaneel zonder sleutel

Hieronder vindt u beschrijvingen van de onderdelen van Figuur 1:

- A** Aan/Uit-lampje
 - Een knipperend lampje geeft aan dat de eenheid van stroom wordt voorzien.
 - Een constant verlicht lampje geeft aan dat het apparaat in bedrijf is.
- B** Aan/Uit-knop
- C** Activiteit van de processor
- D** Attentielampje
- E** Scherm Functie/Data
- F** Keuzeknoppen voor omhoog en omlaag
- G** Opdrachtknop Enter

Als het bedieningspaneel er uit ziet als Figuur 2 op pagina 8, moet u voordat u de knoppen **F** Omhoog/Omlaag en **G** Enter kunt gebruiken op **H** Mode Select drukken om Handmatige modus **N** te selecteren. Om Mode Select te gebruiken, moet de sleutel ingestoken zijn.



RZACD507-1

Figuur 2. Bedieningspaneel met elektronische sleutel

- A** Aan/Uit-lampje
 - Een knipperend lampje geeft aan dat de eenheid van stroom wordt voorzien.
 - Een constant verlicht lampje geeft aan dat het apparaat in bedrijf is.
- B** Aan/Uit-knop
- C** Activiteit van de processor
- D** Attentielampje
- E** Scherm Functie/Data
- F** Keuzeknoppen voor omhoog en omlaag
- G** Opdrachtknop Enter
- H** Werkstand kiezen
- J** Sleuf voor de elektronische sleutel
- K** Beveiligd
- L** Automatisch
- M** Standaard
- N** Handmatig

Panelen van de systeemeenheid

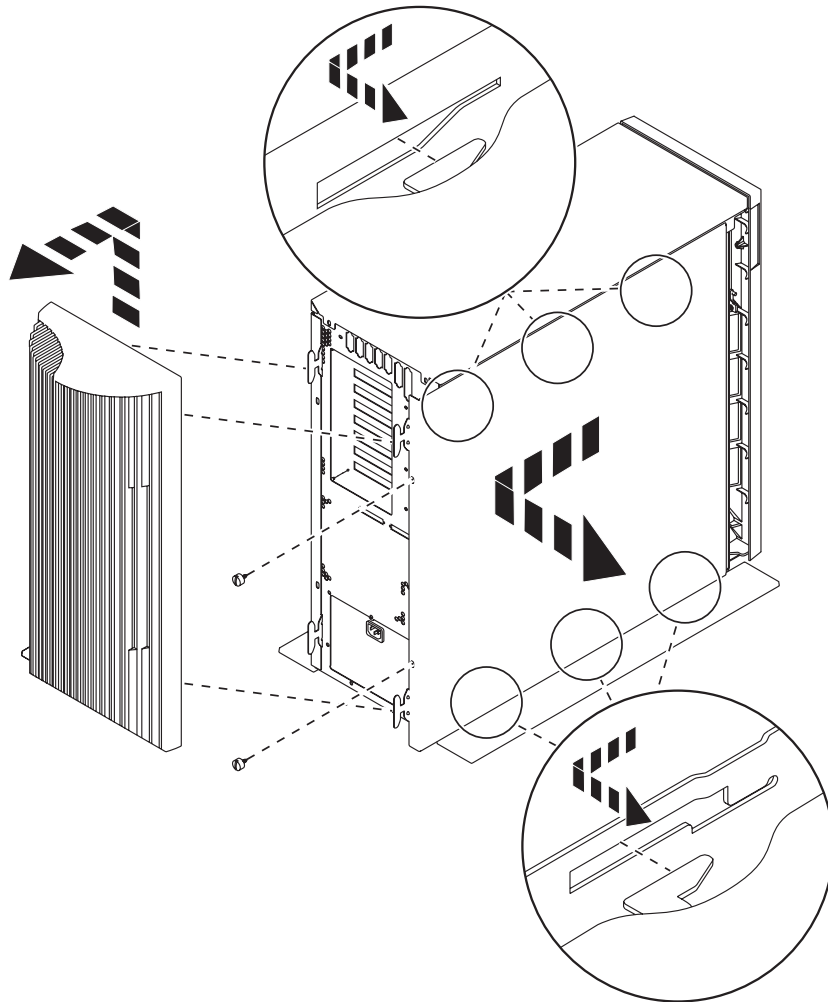
Kies uw systeemeenheid:

- “Systeemeenheden 270, 800, 810 en 820”
- “Eenheden 830, 840, 870, 890, SB2, SB3, 5074, 5079 en 5094” op pagina 11
- “Systeemeenheden 270 en 810 in een rek” op pagina 13

Systeemeenheden 270, 800, 810 en 820

Voor toegang tot de PCI-kaart moet u het achterpaneel (indien aanwezig) en het zijpaneel verwijderen:

- 1. Plaats uw hand aan de onderzijde van het achterpaneel en duw deze naar boven en naar buiten.
- 2. **Attentie:** Als u het zijpaneel verwijdert terwijl de stroom nog is aangesloten, kunnen er fouten optreden door elektromagnetische storing.
U verwijdert het rechter zijpaneel (gezien vanaf de achterzijde) door de schroefjes los te draaien en het paneel naar achter te schuiven totdat het niet meer verder kan.
- 3. Trek het paneel er vervolgens uit.

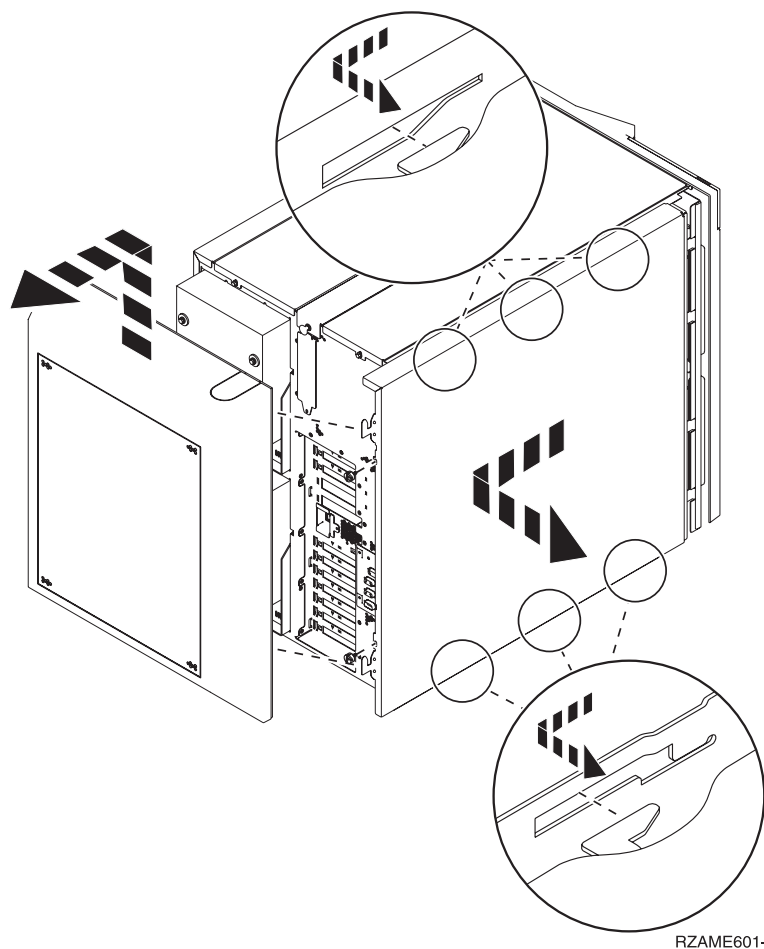


RZAQ2517-0

Systemeenheid 825

Voor toegang tot de PCI-kaart moet u het achter- en zijpaneel als volgt verwijderen:

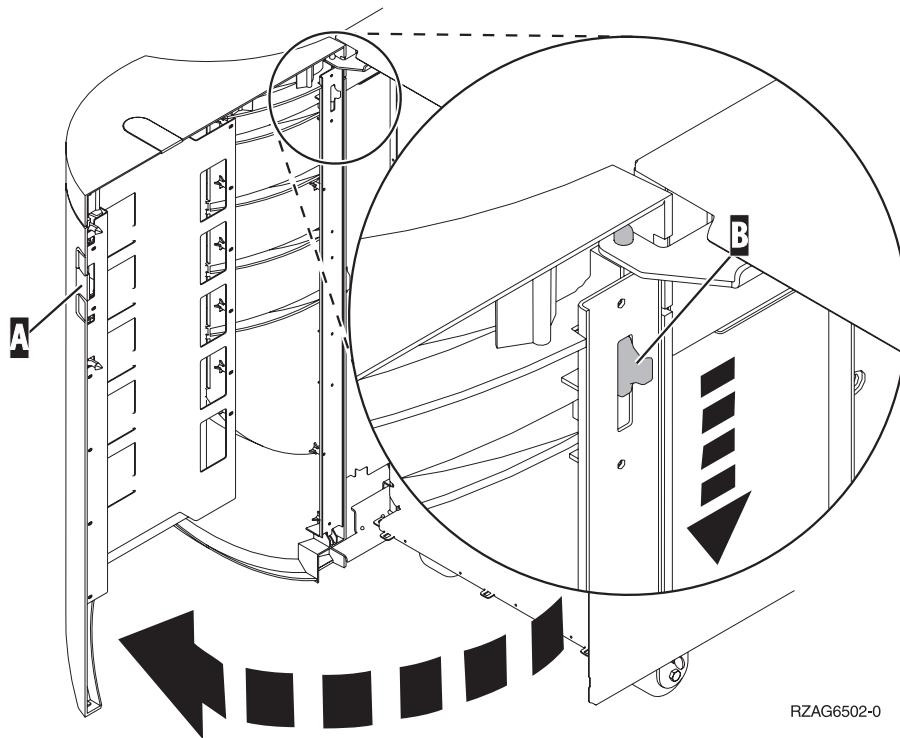
- ___ 1. Plaats uw hand aan de onderzijde van het achterpaneel en duw deze naar boven en naar buiten.
- ___ 2. U verwijdert het rechter zijpaneel (gezien vanaf de achterzijde) door de schroefjes los te draaien en het paneel naar achter te schuiven totdat het niet meer verder kan.
- ___ 3. Trek het paneel er vervolgens uit.



Eenheden 830, 840, 870, 890, SB2, SB3, 5074, 5079 en 5094

Voor toegang tot de PCI-kaart moet u het achterpaneel als volgt openen:

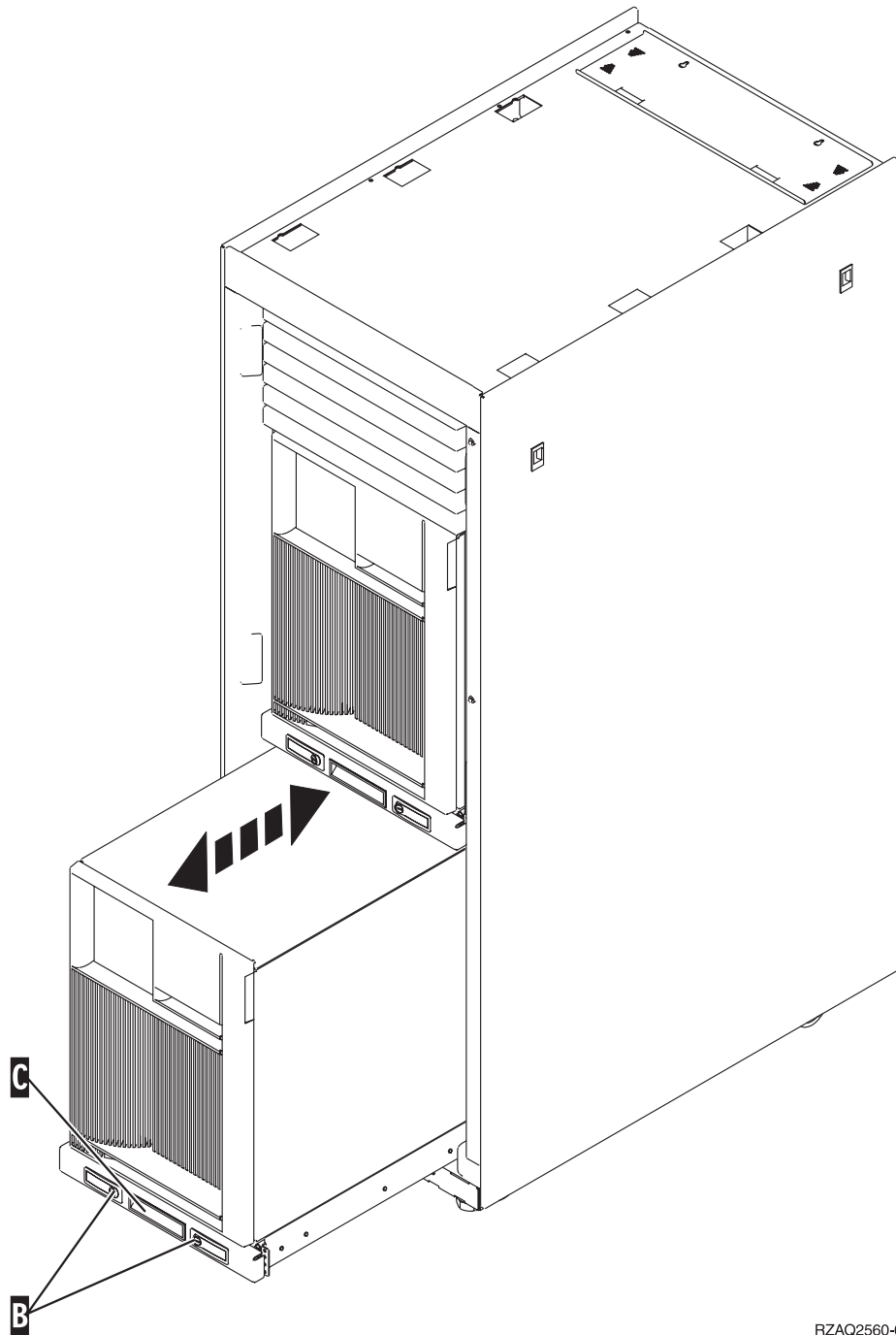
- **A** Open het achterpaneel.
- **B** Verwijder het achterpaneel.
- Verwijder de toegangsplaat voor de PCI-kaart.



RZAG6502-0

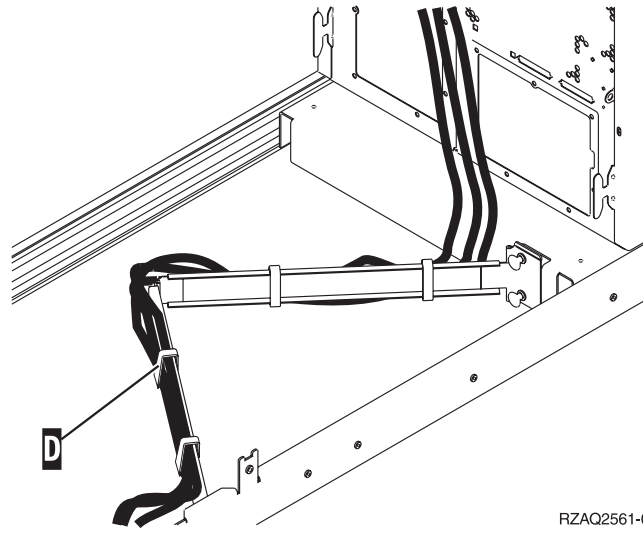
Systemeenheden 270 en 810 in een rek

1. Druk op de grendels **B** en trek de server naar buiten bij het handvat **C**.



RZAQ2560-0

2. Raadpleeg voor het verwijderen van het zijpaneel eerdere systeemdiagrammen.
3. Als u de server bekabelt, leidt dan de overtollige kabel langs de kabelgeleider **D** en zet de kabels vast.



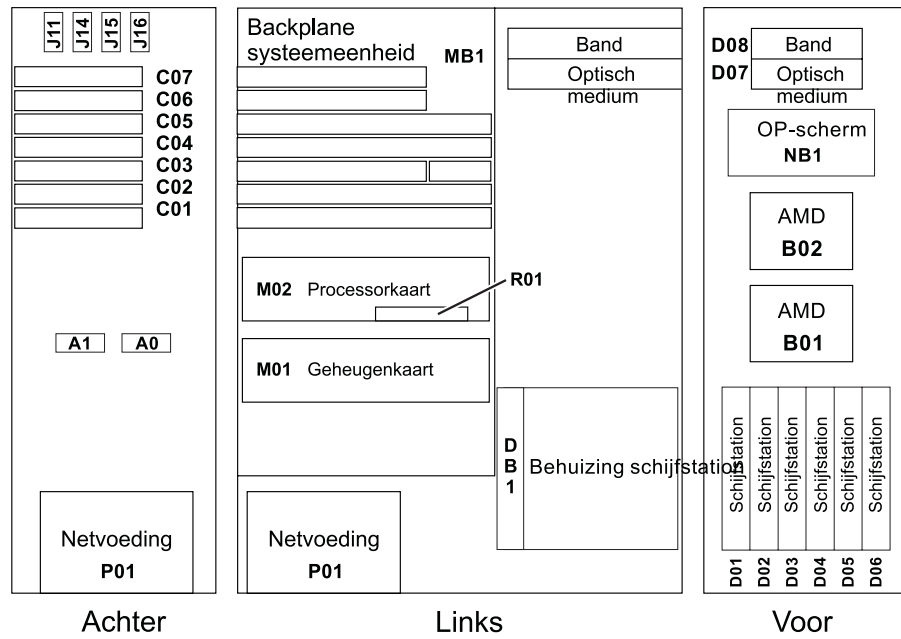
RZAQ2561-0

Locaties van PCI-kaarten

Ga naar uw systeemeenheid:

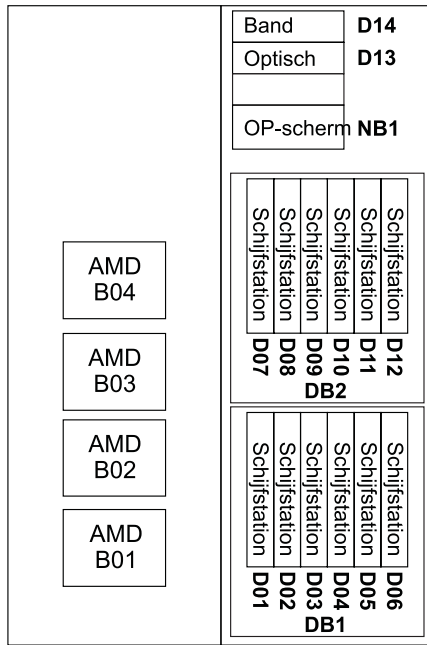
- "270-systeemeenheid"
- "820-systeemeenheid" op pagina 16
- "Systeemeenheden 830, 840 en 890" op pagina 17

270-systeemeenheid

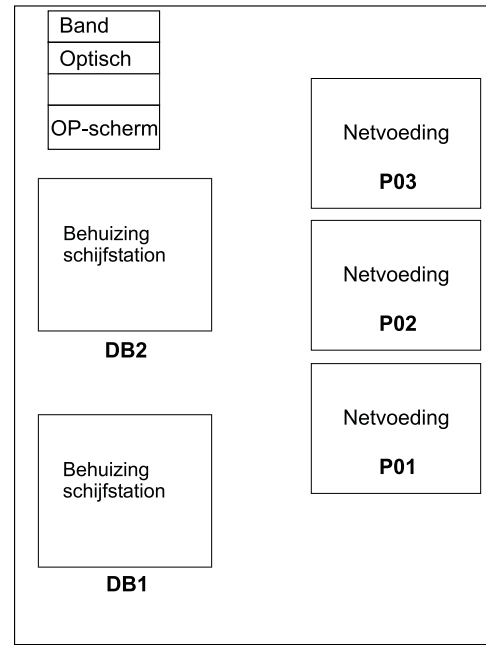


RZAQ2502-7

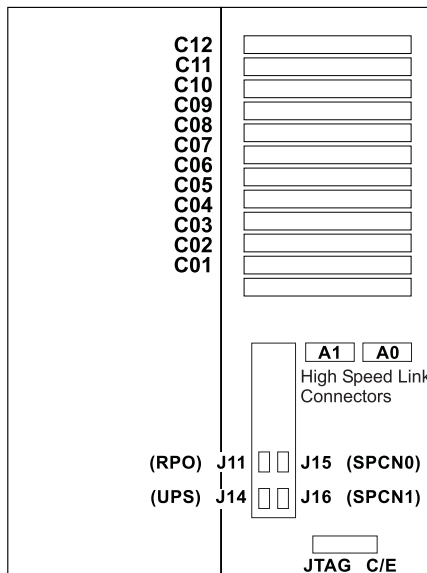
820-systeemeenheid



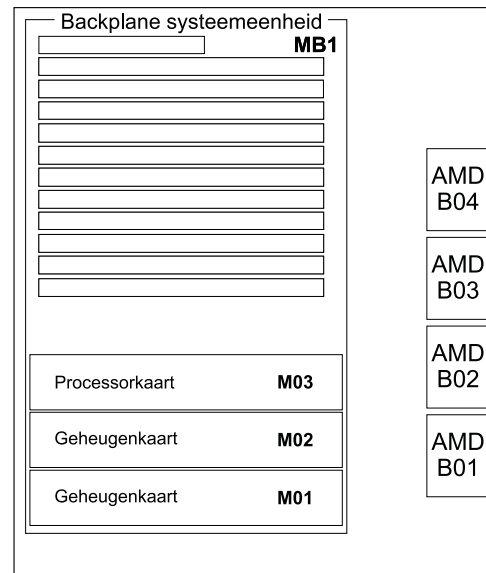
Voor



Rechts



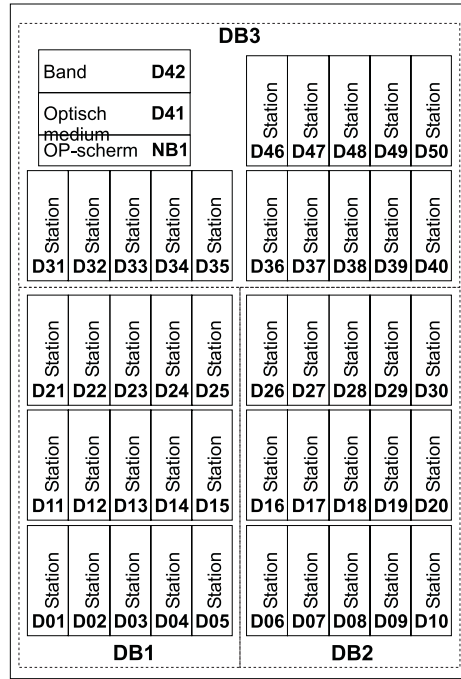
Achter



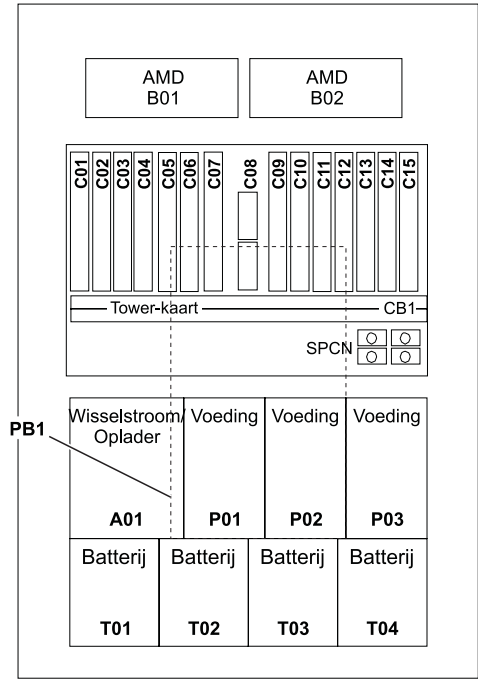
Links

RZAQ2503-6

Stysteem eenheden 830, 840 en 890



Voor



Achter

RZAQ2507-4

Bijlage. Kennisgevingen

Deze informatie is ontwikkeld voor producten en diensten die worden aangeboden in de Verenigde Staten.

IBM levert de producten, diensten en voorzieningen die in deze publicatie worden besproken mogelijk niet in andere landen. Raadpleeg uw lokale IBM-vertegenwoordiger voor informatie over de producten en diensten die in uw regio beschikbaar zijn. Verwijzingen in deze publicatie naar producten of diensten van IBM houden niet in dat uitsluitend IBM-producten of -diensten kunnen worden gebruikt. Functioneel gelijkwaardige producten, programma's of diensten kunnen in plaats daarvan worden gebruikt, mits dergelijke producten, programma's of diensten geen inbreuk maken op intellectuele eigendomsrechten van IBM. Het is echter de verantwoordelijkheid van de gebruiker om niet door IBM geleverde producten, diensten en voorzieningen te controleren.

Mogelijk heeft IBM octrooien of octrooi-aanvragen met betrekking tot bepaalde in deze publicatie genoemde producten. Aan het feit dat deze publicatie aan u ter beschikking is gesteld, kan geen recht op licentie of ander recht worden ontleend. Informatie over het verkrijgen van een licentie kunt u opvragen door te schrijven naar:

IBM Director of Licensing
IBM Corporation
North Castle Drive
Armonk, NY 10504-1785
Verenigde Staten

Deze paragraaf is niet van toepassing op het Verenigd Koninkrijk of elk ander land waar deze voorwaarden strijdig zijn met de lokale wetgeving: INTERNATIONAL BUSINESS MACHINES VERSTREKT DEZE PUBLICATIE "AS IS", ZONDER ENIGE GARANTIE, UITDRUKKELIJK NOCH STILZWIJGEND, MET INBEGRIEP VAN DIE VOOR HET VOORGENOMEN GEBRUIK WAARVOOR HET PROGRAMMA IS BESTEMD OF GESCHIKTHEID VOOR EEN SPECIFIEK DOEL. In sommige landen is het uitsluiten van uitdrukkelijke of stilzwijgende garanties niet toegestaan. Voorgaande zin is op u wellicht niet van toepassing.

In deze publicatie kunnen technische onjuistheden en drukfouten staan. Periodiek worden wijzigingen aangebracht aan de informatie in deze publicatie. Deze wijzigingen worden opgenomen in nieuwe uitgaven van deze publicatie. IBM behoudt zich het recht voor zonder vooraankondiging wijzigen en/of verbeteringen aan te brengen in de product(en) en programma('s) die in deze publicatie worden beschreven.

Verwijzingen in deze publicatie naar niet-IBM-webpagina's dienen slechts tot het gemak van de gebruiker en betekenen in geen geval dat deze webpagina's door IBM worden aanbevolen. Het materiaal op die webpagina's maakt geen deel uit van dit IBM-product en het gebruik ervan is volledig voor eigen risico.

IBM kan de informatie die u levert op elke manier gebruiken of distribueren die zij toepasselijk acht, zonder enige verplichting jegens u te scheppen.

Alle gegevens over prestaties in dit gedeelte zijn verkregen in een gecontroleerde omgeving. Resultaten die worden behaald in andere verwerkingsomgevingen kun-

nen daarom afwijken. Bepaalde metingen zijn verricht op systemen die zich in de ontwikkelingsfase bevinden en er is geen enkele garantie dat deze metingen hetzelfde zullen zijn op algemene systemen. Bovendien is een aantal metingen geschat en afgeleid. Werkelijke resultaten kunnen verschillen. Gebruikers van deze publicatie moeten controleren welke gegevens geschikt zijn voor hun specifieke omgeving.

Informatie over niet door IBM geleverde producten is verkregen van de leveranciers van de betreffende producten, uit de publicaties van deze leveranciers of uit andere publiek toegankelijke bronnen. IBM heeft deze producten niet getest en staat niet in voor de prestaties van deze producten, de compatibiliteit of enig andere eis die kan worden gesteld aan niet door IBM geleverde producten. Vragen over de prestaties van niet door IBM geleverde producten dienen te worden gesteld aan de leveranciers van deze producten.

Alle uitingen over de toekomstige richting of over de intentie van IBM kunnen te allen tijde zonder enige kennisgeving worden teruggetrokken en vertegenwoordigen uitsluitend doelen en doelstellingen.

Alle afgebeelde prijzen zijn voorgestelde, actuele prijzen die zonder enige kennisgeving kunnen worden gewijzigd. De prijzen kunnen per dealer verschillen.

Deze informatie is alleen bestemd voor planningsdoeleinden. Deze informatie kan worden aangepast voordat de beschreven producten beschikbaar komen.

Deze informatie bevat voorbeelden van gegevens en rapporten die tijdens de dagelijkse zakelijke activiteiten worden gebruikt. Om deze zo volledig mogelijk te illustreren, bevatten de voorbeelden de namen van personen, bedrijven, merken en producten. Al deze namen zijn fictief en eventuele overeenkomsten met namen en adressen van bestaande bedrijven zijn puur toevallig.

Indien u deze publicatie online bekijkt, worden foto's en illustraties mogelijk niet afgebeeld.

De tekeningen en specificaties in dit document mogen niet geheel of gedeeltelijk worden gereproduceerd zonder schriftelijke toestemming van IBM.

Deze publicatie is door IBM gemaakt voor gebruik door hardware-service-medewerkers voor onderhoud of reparatie van de opgegeven systemen. IBM verklaart niet dat deze publicatie geschikt is voor enig ander doel.

De tekeningen en specificaties in dit document mogen niet geheel of gedeeltelijk worden gereproduceerd zonder schriftelijke toestemming van IBM.

Deze publicatie is door IBM gemaakt voor gebruik door medewerkers van de klant, voor bediening en planning van de opgegeven systemen. IBM verklaart niet dat deze publicatie geschikt is voor enig ander doel.

Merken

De volgende namen zijn merken van International Business Machines Corporation in de Verenigde Staten, andere landen of beide:

Application System/400
AS/400
e (logo)
IBM

iSeries
Operating System/400
OS/400
400

Lotus, Freelance en WordPro zijn handelsmerken van International Business Machines Corporation and Lotus Development Corporation in de Verenigde Staten, andere landen of beide.

C-bus is een merk van Corollary, Inc.

ActionMedia, LANDesk, MMX, Pentium en ProShare zijn handelsmerken of gedeponeerde handelsmerken van Intel Corporation in de Verenigde Staten, andere landen of beide.

Microsoft, Windows, Windows NT en het Windows-logo zijn merken van Microsoft Corporation in de Verenigde Staten, andere landen of beide.

SET en het SET-logo zijn merken van SET Secure Electronic Transaction LLC.

Java en alle op Java gebaseerde merken zijn merken van Sun Microsystems, Inc.

UNIX is een merk van The Open Group.

Andere namen van bedrijven, producten of diensten kunnen merken zijn van andere bedrijven.

Bepalingen en voorwaarden voor het downloaden en afdrucken van publicaties

Toestemming voor gebruik van de publicaties die u gaat downloaden wordt verleend na acceptatie van de volgende voorwaarden en bepalingen.

Persoonlijk gebruik: U mag deze publicaties vereenvoudigen voor persoonlijk, niet-commercieel gebruik, mits voorzien van alle kennisgevingen. Het is niet toegestaan om zonder de uitdrukkelijke toestemming van IBM de publicaties of delen daarvan te distribueren, weer te geven of werken te maken die van deze publicaties zijn afgeleid.

Commercieel gebruik: U mag deze Publicaties alleen vereenvoudigen, verspreiden of afbeelden binnen uw onderneming en onder voorbehoud van alle eigendomsrechten. U mag deze Publicaties, noch enig deel hiervan, niet vereenvoudigen, verspreiden, afbeelden buiten uw onderneming of of teksten produceren die van deze Publicaties zijn afgeleid, zonder de uitdrukkelijke toestemming van IBM.

Met uitzondering van de uitdrukkelijke toestemming in dit document, worden er geen andere licenties of rechten verleend, uitdrukkelijk of stilzwijgend, voor publicaties of enige andere informatie, gegevens, software of intellectuele eigendomsrechten.

IBM behoudt zich het recht voor de in dit document verleende toestemmingen in te trekken indien, naar het oordeel van IBM, het gebruik van de publicaties nadelig is voor IBM of indien IBM van mening is dat de instructies niet naar behoren worden opgevolgd.

Het is alleen toegestaan deze informatie te downloaden, te exporteren of opnieuw te exporteren indien alle van toepassing zijnde wetten en regels, inclusief alle exportwetten en -regels van de Verenigde Staten, volledig worden nageleefd. IBM GEEFT GEEN ENKELE GARANTIE MET BETREKKING TOT DE INHOUD VAN DEZE PUBLICATIES. DE PUBLICATIES WORDEN VERSTREKT "AS-IS" EN ZONDER ENIGE GARANTIE, UITDRUKKELIJK OF STILZWIJGEND, MET INBEGRIIP VAN, MAAR NIET BEPERKT TOT, DIE VOOR VERHANDELBAARHEID EN GESCHIKTHEID VOOR EEN BEPAALD DOEL.

Het copyright op alle materiaal berust bij IBM Corporation.

Door een publicatie van deze site te downloaden of af te drukken, geeft u te kennen akkoord te gaan met deze bepalingen en voorwaarden.

Informatie over uitsluiting van garanties voor code

Dit document bevat programmeervoorbeelden.

IBM verleent u een niet-exclusieve copyrightlicentie waarmee u alle voorbeelden van programmeercode kunt gebruiken voor het maken van vergelijkbare functies die zijn aangepast aan uw specifieke behoeften.

Alle voorbeeldcode wordt door IBM aangeboden ter illustratie. Deze voorbeelden zijn niet uitgebreid onder alle omstandigheden getest. IBM kan daarom de betrouwbaarheid, de bruikbaarheid of de functies van deze programma's niet garanderen.

De hierin opgenomen programma's worden op "AS IS" basis aan u verstrekt. Er wordt uitdrukkelijk geen garantie gegeven betreffende verhandelbaarheid of geschiktheid voor een bepaald doel, noch dat er geen inbreuk wordt gemaakt op rechten van derden.

Elektronische emissie

Verklaring van de Federal Communications Commission (FCC)

Opmerking: Deze apparatuur is getest en in overeenstemming bevonden met de beperkingen voor digitale apparatuur van klasse A. Bij onjuiste installatie en toepassing kan de apparatuur storing veroorzaken van radio- en televisie-ontvangst. Installeer en gebruik de apparatuur daarom volgens de aanwijzingen in deze publicatie. Gebruik van deze apparatuur in een woonomgeving kan leiden tot storingen; de gebruiker is in dit geval verantwoordelijk voor het opheffen van de storingen op eigen kosten.

Om te voldoen aan de beperkingen voor straling, moeten correct afgeschermd en gearde kabels en stekkers worden gebruikt. IBM aanvaardt geen aansprakelijkheid voor storing van radio- en televisie-ontvangst die wordt veroorzaakt door andere dan aanbevolen kabels en aansluitingen of door niet-geautoriseerde wijzigingen aan deze apparatuur. Bij niet-geautoriseerde wijzigingen kan het recht van de gebruiker om de apparatuur te gebruiken, vervallen.

Dit apparaat voldoet aan Deel 15 van de FCC-regels. Aan het gebruik ervan worden de volgende twee voorwaarden gesteld: (1) dit apparaat mag geen hinderlijke interferentie veroorzaken, en (2) dit apparaat moet elke ontvangen interferentie accepteren, met inbegrip van interferentie die een ongewenste werking kan veroorzaken.

Verantwoordelijke partij:

International Business Machines Corporation
New Orchard Road
Armonk, NY 10504

Telefoon: 1-919-543-2193

Industry Canada Compliance Statement

This Class A digital apparatus meets the requirements of the Canadian Interference-Causing Equipment Regulations.

Avis de conformité à la réglementation d'Industrie Canada

Cet appareil numérique de la classe A respecte toutes les exigences du Règlement sur le matériel brouilleur du Canada.

Kennisgeving voor de Europese Unie

Dit product voldoet aan de voorwaarden voor bescherming zoals opgenomen in EU-richtlijn 89/336/EU van de Europese Commissie inzake de harmonisering van de wetgeving van Lidstaten met betrekking tot elektromagnetische compatibiliteit. IBM aanvaardt geen enkele verantwoordelijkheid indien, ten gevolge van een niet aanbevolen wijziging van het product, met inbegrip van de installatie van niet-IBM optiekaarten, niet wordt voldaan aan de beschermingsvereisten.

Klasse A-kennisgeving voor Australië en Nieuw-Zeeland

Let op: Dit is een product van Klasse A. In een woonomgeving kan dit product storing van de radio- en televisieontvangst veroorzaken. In dat geval dient de gebruiker gepaste maatregelen te nemen.

VCCI-kennisgeving - Japan

<p>この装置は、クラス A 情報技術装置です。この装置を家庭環境で使用すると電波妨害を引き起こすことがあります。この場合には使用者が適切な対策を講ずるよう要求されることがあります。</p> <p style="text-align: right;">V C C I - A</p>

Onderstaand vindt u een samenvatting van de Japanse VCCI-kennisgeving in het vak hierboven.

Dit is een klasse A-product op basis van de standaarden van de Voluntary Control Council for Interference by Information Technology Equipment (VCCI). Als dit apparaat zich in een woonomgeving bevindt, kan het radiostoringen veroorzaken. Als dit probleem optreedt, kan het zijn dat de gebruiker een herstelprocedure moet uitvoeren.

Kennisgeving Electromagnetic Interference (EMI) - Volksrepubliek China

Overeenkomstig het gestelde in GB 9254-1998, moet de gebruikershandleiding van een klasse A-product de volgende waarschuwing in het Chinees bevatten (vertaling van de Chinese standaard) over het gebruik binnen een woonomgeving (*Vereenvoudigd Chinees*):

声 明

此为 A 级产品,在生活环境中,
该产品可能会造成无线电干扰。
在这种情况下,可能需要用户对其
干扰采取切实可行的措施。

Verklaring: dit is een product van Klasse A. In een woonomgeving kan dit product storing van de radio- en televisieontvangst veroorzaken. In dat geval dient de gebruiker gepaste maatregelen te nemen.

Kennisgeving Electromagnetic Interference (EMI) - Taiwan

警告使用者：

這是甲類的資訊產品，在
居住的環境中使用時，可
能會造成射頻干擾，在這
種情況下，使用者會被要
求採取某些適當的對策。

Onderstaand een samenvatting van bovenstaande EMI-kennisgeving voor Taiwan.

Waarschuwing: dit is een product van Klasse A. In een woonomgeving kan dit product storing van de radio- en televisieontvangst veroorzaken. In dat geval dient de gebruiker gepaste maatregelen te nemen.

Radiobescherming Duitsland

Dieses Gerät ist berechtigt in Übereinstimmung mit Dem deutschen EMVG vom 9.Nov.92 das EG-Konformitätszeichen zu führen.

Der Aussteller der Konformitätserklärung ist die IBM Germany.

Dieses Gerät erfüllt die Bedingungen der EN 55022 Klasse A. Für diese von Geräten gilt folgende Bestimmung nach dem EMVG:

Geräte dürfen an Orten, für die sie nicht ausreichend entstört sind, nur mit besonderer Genehmigung des Bundesministers für Post und Telekommunikation oder des Bundesamtes für Post und Telekommunikation betrieben werden. Die Genehmigung wird erteilt, wenn keine elektromagnetischen Störungen zu erwarten sind.

(Auszug aus dem EMVG vom 9.Nov.92, Para.3, Abs.4)

Hinweis

Dieses Genehmigungsverfahren ist von der Deutschen Bundespost noch nicht veröffentlicht worden.

Elektronische emissie

De volgende kennisgeving is van toepassing op dit IBM-product. De kennisgeving voor andere IBM-producten die bedoeld zijn voor gebruik met dit product staan in de bijbehorende handleidingen.

Verklaring van de Federal Communications Commission (FCC)

Opmerking: Deze apparatuur is getest en in overeenstemming bevonden met de beperkingen voor digitale apparatuur van klasse B. Deze beperkingen zijn bedoeld om in een woonomgeving een redelijke mate van bescherming te bieden tegen hinderlijke interferentie. Deze apparatuur genereert, gebruikt en verzendt energie op radiofrequenties en kan, bij installatie en gebruik anders dan conform de instructies, hinderlijke interferentie met radiografische communicatie veroorzaken. Er is echter geen garantie dat dergelijke interferentie in een specifieke installatie niet zal optreden. Indien de apparaat storing van radio en televisie veroorzaakt (die kunt u controleren door de apparatuur aan en uit te zetten), dan kunt u de storing als volgt trachten te verhelpen:

- Richt de radio- of televisie-antenne anders.
- Stel de apparatuur anders op ten opzichte van het radio- of televisietoestel.
- Sluit de apparatuur aan op een andere groep van het lichtnet.
- Desgewenst kunt u zich voor nadere informatie wenden tot uw dealer of een elektrotechnisch installatiebureau.

Om te voldoen aan de beperkingen voor straling, moeten correct afgeschermd en gearde kabels en stekkers worden gebruikt. Deze zijn verkrijgbaar via de geautoriseerde IBM-dealer. IBM aanvaardt geen aansprakelijkheid voor storing van radio- en televisie-ontvangst die wordt veroorzaakt door andere dan aanbevolen kabels en aansluitingen of door niet-geautoriseerde wijzigingen aan deze apparatuur. Bij niet-geautoriseerde wijzigingen kan het recht van de gebruiker om de apparatuur te gebruiken, vervallen.

Dit apparaat voldoet aan Deel 15 van de FCC-regels. Aan het gebruik ervan worden de volgende twee voorwaarden gesteld: (1) dit apparaat mag geen hinderlijke interferentie veroorzaken, en (2) dit apparaat moet elke ontvangen interferentie accepteren, met inbegrip van interferentie die een ongewenste werking kan veroorzaken.

Verantwoordelijke partij:

International Business Machines Corporation
New Orchard Road
Armonk, NY 10504

Telefoon: 1-919-543-2193

Industry Canada Compliance Statement

Dit digitale apparaat van Klasse B voldoet aan de eisen van de Canadian Interference-Causing Equipment Regulations.

Avis de conformité à la réglementation d'Industrie Canada

Cet appareil numérique de la classe B respecte toutes les exigences du Règlement sur le matériel brouilleur du Canada.

Kennisgeving voor de Europese Unie

Dit product voldoet aan de voorwaarden voor bescherming zoals opgenomen in EU-richtlijn 89/336/EEC van de Europese Commissie inzake de harmonisering van de wetgeving van lidstaten met betrekking tot elektromagnetische compatibiliteit. IBM aanvaardt geen enkele verantwoordelijkheid indien, ten gevolge van een niet aanbevolen wijziging van het product, met inbegrip van de installatie van niet-IBM-optiekaarten, niet wordt voldaan aan de beschermingsvereisten.

Dit product is getest en voldoet aan de voorwaarden voor Information Technology-apparatuur van Klasse B volgens CISPR 22 / European Standard EN 55022. De beperkingen voor apparatuur van Klasse B zijn bedoeld om in normale woonomgevingen een redelijke bescherming te bieden tegen interferentie met goedgekeurde communicatieapparatuur.

Om de kans op storing van radio- en televisie-ontvangst en van andere elektrische of elektronische apparatuur te verkleinen, moeten correct afgeschermd en geaarde kabels en stekkers worden gebruikt. Dergelijke kabels en stekkers zijn verkrijgbaar via de geautoriseerde IBM-dealer. IBM is niet verantwoordelijk voor storing die wordt veroorzaakt door het gebruik van andere dan de aanbevolen kabels en stekkers.



Gedrukt in Nederland