

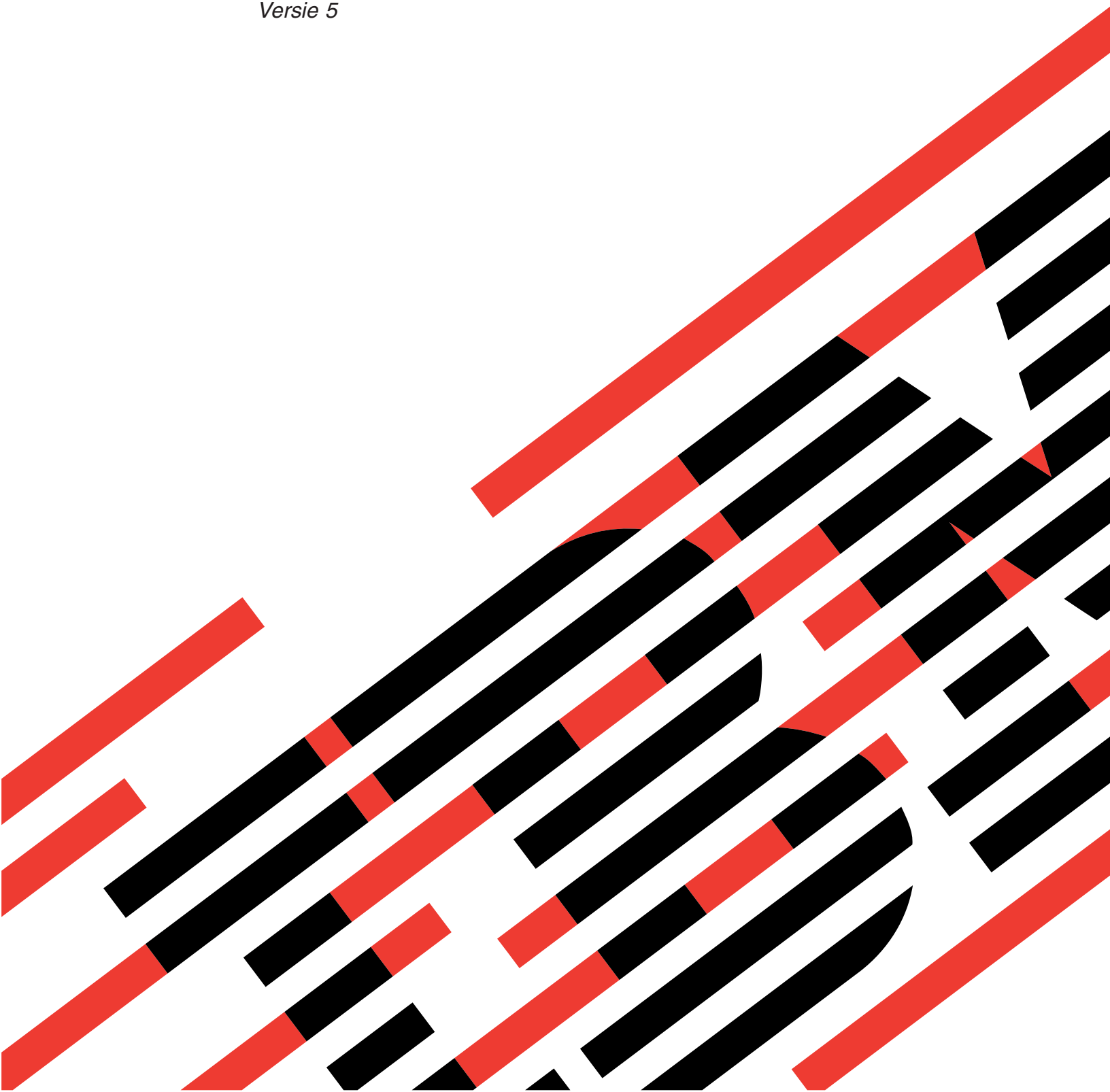


@server

iSeries 270 en 8xx

Operations Console vervangen  
door twinaxconsole (5540)

*Versie 5*







@server

iSeries 270 en 8xx

Operations Console vervangen  
door twinaxconsole (5540)

*Versie 5*

**Opmerking**

Lees eerst "Kennisgevingen", op pagina 23.

**Vierde uitgave (augustus 2005)**

Deze uitgave is van toepassing op versie 5, release 3, modificatie 0 van IBM Operating System/400 (productnummer 5722-SS1) en op alle volgende releases en modificaties totdat in nieuwe uitgaven anders wordt aangegeven. Deze versie kan niet op alle RISC-computers (Reduced Instruction Set Computer) en niet op CISC-modellen worden uitgevoerd.

© Copyright IBM Corp. 2000, 2005.

---

## Inhoudsopgave

### Operations Console vervangen door twinaxconsole . . . . . 1

Voordat u begint . . . . .	1
Systeemeenheid uitzetten . . . . .	1
De 2746-werkstationadapterkaart installeren . . . . .	2
Kabel van twinaxconsole aansluiten op de twinaxkabelaansluiting . . . . .	5
De installatie voltooien . . . . .	7

### De panelen verwijderen . . . . . 9

Systeemeenheden 270, 800, 810 en 820 . . . . .	9
Systeemeenheid 825 . . . . .	10
Eenheden 830, 840, 870, 890, SB2, SB3, 5074, 5079 en 5094 . . . . .	10
Systeemeenheden in een rek openen . . . . .	11

### Configuratietabellen . . . . . 15

Systeemeenheden 270, 800 en 810 . . . . .	15
820-systeemeenheid. . . . .	17

Systeemeenheid 825 . . . . .	18
Systeemeenheden 830, 840, SB2 en SB3 . . . . .	18
Systeemeenheden 870 en 890 . . . . .	19

### Bedieningspaneel van de systeem- eenheid . . . . . 21

### Bijlage. Kennisgevingen . . . . . 23

Merken. . . . .	24
Bepalingen en voorwaarden voor het downloaden en afdrukken van publicaties . . . . .	25
Informatie over uitsluiting van garanties voor code . . . . .	25
Elektronische emissie . . . . .	26
Verklaring van de Federal Communications Com- mission (FCC) . . . . .	26
Elektronische emissie . . . . .	28
Verklaring van de Federal Communications Com- mission (FCC) . . . . .	28



---

# Operations Console vervangen door twinaxconsole

---

## Voordat u begint

Voordat u een vervangings- of installatietaak start, voert u de volgende stappen uit:

- \_\_\_ 1. **Controleer voor een installatie en, indien mogelijk, voor een vervanging of u een actuele reservekopie hebt van het systeem (inclusief besturingssysteem, gelicentieerde programma's en gegevens).** Een backup die is gemaakt na de laatste keer dat u één of meer PTF's hebt aangebracht, voldoet.
- \_\_\_ 2. Lees deze instructies aandachtig door voordat u verder gaat.
- \_\_\_ 3. Zorg ervoor dat u een schroevendraaier bij de hand hebt.
- \_\_\_ 4. Als de verkeerde onderdelen zijn geleverd, als onderdelen ontbreken of als onderdelen zichtbaar zijn beschadigd, kunt u contact opnemen met:
  - Uw geautoriseerde serviceprovider.
  - In de Verenigde Staten: IBM Rochester Manufacturing Automated Information Line (R-MAIL) at 1-800-300-8751
  - In landen buiten de Verenigde Staten: Zoek de nummers voor service en ondersteuning op op de volgende website:  
<http://www.ibm.com/planetwide>
- \_\_\_ 5. Wanneer u nieuwe hardware installeert voor logische partities, dient u voor een goed resultaat de vereisten te herkennen en te plannen. Ga naar Logische partities in het *Informatiecentrum*. Keer vervolgens terug naar deze instructies.
- \_\_\_ 6. Als er tijdens de procedure problemen optreden, kunt u contact opnemen met de serviceprovider of met uw geautoriseerde dealer.
- \_\_\_ 7. Ga eerst na of er nog andere PTF-vereisten zijn voordat u de nieuwe voorziening installeert. Ga naar de volgende website:  
[http://www-912.ibm.com/s\\_dir/slkbases.NSF/slkbases](http://www-912.ibm.com/s_dir/slkbases.NSF/slkbases)
  - a. Kies **All Documents**.
  - b. Kies **General Information**.
  - c. Kies **Offerings**.
  - d. Kies **Feature Prerequisites**.
  - e. Kies **Customer Installation Features Prerequisites**.
  - f. Zoek de featurecode en de OS/400-release op en controleer de vereisten.

---

## Systeemeenheid uitzetten

- \_\_\_ 1. Als er een Integrated xSeries Adapter (IXA) in het systeem aanwezig is, sluit u dit af met behulp van de opties van OS/400.
- \_\_\_ 2. Controleer of alle taken zijn voltooid.
- \_\_\_ 3. Als alle taken voltooid zijn, typt u **pwrwnsys \*immed** op de opdrachtregel en drukt u op Enter.  
**Opmerking:** Als zich tijdens de installatie problemen voordoen kunt u contact opnemen met uw geautoriseerde dealer of met uw serviceprovider.
- \_\_\_ 4. Als de systeemeenheid geheel is uitgeschakeld, ontkoppelt u alle PC's van de systeemeenheid. Schakel alle apparaten die zijn verbonden met de systeemeenheid, zoals printers en beeldschermen, uit.
- \_\_\_ 5. Haal alle netsnoeren uit het stopcontact, zoals die van printers en beeldschermen.

- \_\_\_ 6. Trek het netsnoer van de systeemeenheid en de netsnoeren van alle daarop aangesloten uitbreidingseenheden uit het stopcontact.

---

## De 2746-werkstationadapterkaart installeren

\_\_\_ 1. **Gevaar!**

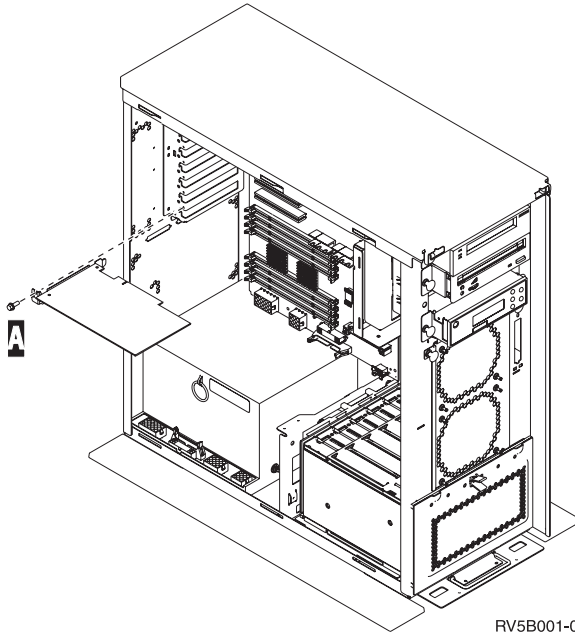
Ter voorkoming van een elektrische schok als gevolg van het aanraken van voorwerpen met verschillende aarding, dient u de signaalkabels zo mogelijk met één hand aan te sluiten en te ontkoppelen. (RSFTD004)

- \_\_\_ 2. Wanneer u gebruikmaakt van een lokale console in een netwerk (LAN-console), verwijdert u de netwerkkabel van de console.
- \_\_\_ 3. Wanneer u gebruikmaakt van een direct aangesloten lokale console, ontkoppelt u de Operations Console-kabel die is aangesloten op de kaart in één van de volgende posities:
- **Systeemeenheid 270, 800 of 810**, positie C07. Raadpleeg “Configuratietabellen” op pagina 15 voor meer informatie.
  - **Systeemeenheid 820**, positie C06. Raadpleeg “Configuratietabellen” op pagina 15 voor meer informatie.
  - **Systeemeenheid 825**, positie C06. Raadpleeg “Configuratietabellen” op pagina 15 voor meer informatie.
  - **Systeemeenheid 830, 840, SB2 of SB3**, positie C02. Raadpleeg “Configuratietabellen” op pagina 15 voor meer informatie.
  - **Systeemeenheid 870 of 890**, positie C02. Raadpleeg “Configuratietabellen” op pagina 15 voor meer informatie.
- \_\_\_ 4. Ier er een 2746-kaart geïnstalleerd in een van de volgende posities?
- **Systeemeenheid 270, 800 of 810: C06**
  - **Systeemeenheid 820: C04 of C11**
  - **Systeemeenheid 825: C11, C10, C03, C02, C01**
  - **Systeemeenheid 830, 840, SB2, SB3: C04, C06, C07, C09 of C10**
  - **Systeemeenheid 870 of 890: C04, C06, C07, C08 of C09**
- \_\_\_ Nee: Ga verder met de volgende stap.
- \_\_\_ Ja: Ga naar “Kabel van twinaxconsole aansluiten op de twinaxkabelaansluiting” op pagina 5.
- \_\_\_ 5. Voordat u de kaart uit de systeemeenheid verwijdert, moet u controleren of er nog een andere positie beschikbaar is om de kaart die u verwijdert opnieuw te installeren. Raadpleeg hiervoor het PCI-kaartgebied. Zijn er nog posities vrij?
- \_\_\_ Ja: Ga naar het onderwerp PCI-kaart installeren in het *Informatiecentrum* voor instructies bij het *verplaatsen van een kaart in de iSeries*.
- \_\_\_ Nee: Raadpleeg de volgende informatie om vast te stellen waar u de kaart het beste kunt plaatsen.
- Ga naar het onderwerp PCI-kaart installeren in het *Informatiecentrum*
  - Neem contact op met de serviceprovider of met uw geautoriseerde dealer.
- \_\_\_ 6. **Waarschuwing:** Adapterkaarten zijn kwetsbaar. Draag daarom **altijd een antistatische polsband**, pak de kaarten alleen bij de randen vast en raak de elektrische circuits niet aan.
- \_\_\_ 7. Installeer de nieuwe 2746-adapterkaart in een van de volgende posities:
- **270-systeemeenheid: C06**
  - **Systeemeenheid 800 of 810: C07**
  - **Systeemeenheid 820: C03 of C11**
  - **Systeemeenheid 825: C06**



- Systeemeenheid 830, 840, SB2, SB3: C04, C06, C07, C09 of C10
- Systeemeenheid 870 of 890: C04, C06, C07, C08 of C09

\_\_\_ 8. Heeft uw eenheid schroeven voor het bevestigen van de kaarten?



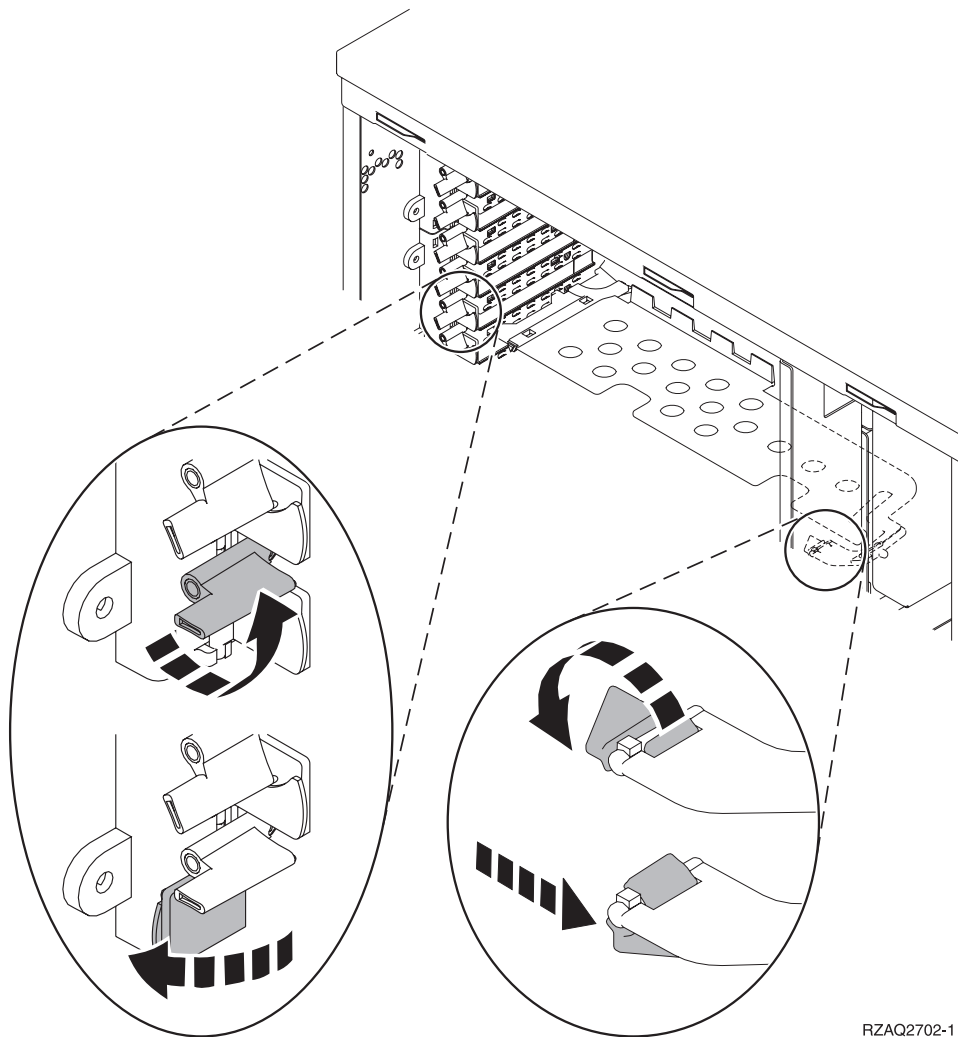
\_\_\_ **Nee:** Ga verder met de volgende stap.

\_\_\_ **Ja:** Verwijder de schroef op de plaats waar u de kaart wilt installeren.

\_\_\_ Ga verder met stap 11 op pagina 5.

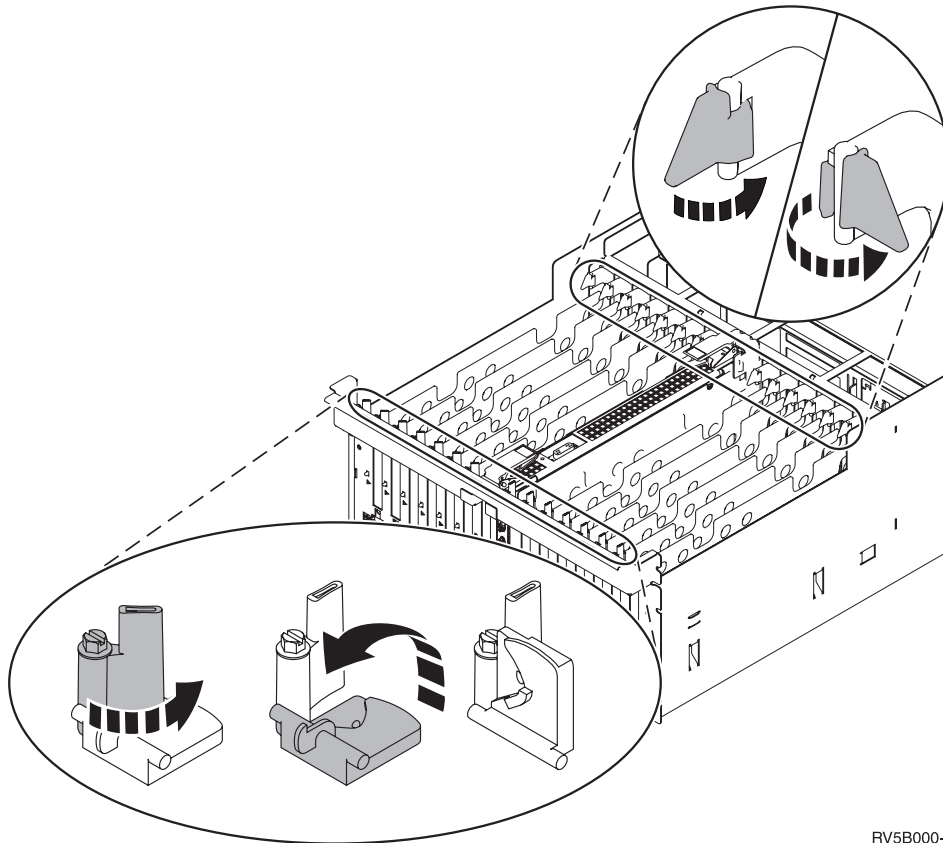
\_\_\_ 9. Uw eenheid heeft klemmen voor het bevestigen van de kaarten.

\_\_\_ 10. Open de blauwe grendel op de plaats waar u de kaart wilt installeren. Draai de grendel linksom en haal de zwarte grendel eruit.



RZAQ2702-1

*Figuur 1. Voorbeeld van kaartgrensels van 270, 800, 810, 820, 825 of 5075*



RV5B000-0

Figuur 2. Voorbeeld van kaartgrendels voor 830, 840, 870, 890, SB2, SB3, 5079

- \_\_ 11. Verwijder de plaat van het opvulveld.
- \_\_ 12. **Waarschuwing:** Adapterkaarten zijn kwetsbaar.
  - Pak een kaart alleen bij de randen.
  - Raak de elektrische circuits niet aan.
  - Draag tijdens het installeren een antistatische polsband.
  - Laat de kaart in de verpakking totdat u deze installeert.
- \_\_ 13. Breng de nieuwe adapterkaart op één lijn met de kaarthouders in de systeem eenheid en druk totdat de kaart goed vast zit.
- \_\_ 14. Draai de zwarte grendel naar binnen en draai de andere grendel rechtsom. Als uw systeem schroeven heeft, draait u deze aan om de kaart te bevestigen.
- \_\_ 15. Ga verder met "Kabel van twinaxconsole aansluiten op de twinaxkabelaansluiting".

---

## Kabel van twinaxconsole aansluiten op de twinaxkabelaansluiting

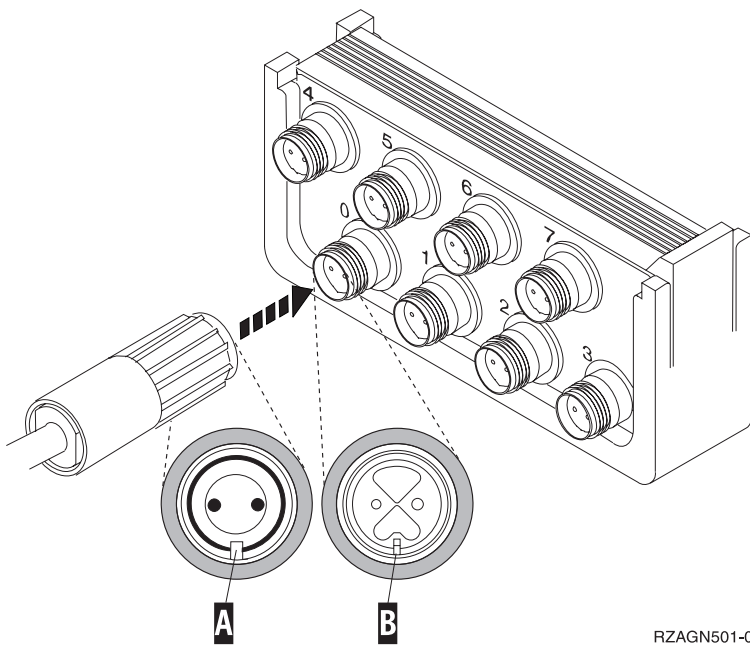
- \_\_ 1. Is een kabel aangesloten op de 2746-kaart
  - \_\_ **Nee:** Ga verder met de volgende stap.
  - \_\_ **Ja:** Ga naar stap 4 op pagina 6.
- \_\_ 2. Neem de 8-poorts twinaxkabelaansluiting (**onderdeelnummer 21F5093**) en breng een label aan op de kabel, bijvoorbeeld **C06**.
- \_\_ 3. Sluit de 8-poorts twinaxkabelaansluiting aan op de stekker van de 2746-kaart.

**Opmerking:** Elke poort op de 8-poorts aansluitingskabel ondersteunt zeven apparaten waarop weer 56 apparaten zijn aangesloten. Hiervan kunnen er echter maar 40 actief zijn.

- \_\_\_ 4. Installeer het werkstation of de PC waaraan u de systeemeenheid wilt verbinden zodat u deze kunt gebruiken als console.

**Opmerkingen:**

- a. Plaats het werkstation of de PC die u wilt gebruiken als systeemconsole niet verder dan 6 meter van de systeemeenheid.
  - b. Voor de installatie volgt u de instructies die zijn meegeleverd met het werkstation of de PC.
- \_\_\_ 5. Neem de twinaxkabel en voorziet deze van het label **consolekabel**.
- \_\_\_ 6. Breng sleutel **B** in poort **0** op de 8-poort Twinaxaansluiting op gelijke hoogte met sleuf **A** op de aansluiting voor twinaxkabel ( Figuur 3).
- Duw de stekker in de aansluiting en draai de borgring aan totdat de stekker stevig vastzit.



Figuur 3. De consolekabel aansluiten op de systeemeenheid.

- \_\_\_ 7. Sluit het andere uiteinde van de twinaxconsolekabel aan op de PC of het werkstation dat funktioneert als console van de systeemeenheid.

**Opmerking:** Het werkstationadres van de console **moet op 0 worden ingesteld**. De handleiding die bij het apparaat hoort, bevat meer informatie over het instellen van het adres.

- \_\_\_ 8. Installeer de zij- en achterpanelen.
- \_\_\_ 9. **Gevaar!**

Bij gebruik van een onjuist bedraad stopcontact kan er een gevaarlijke spanning komen te staan op de metalen delen van het systeem of van de aangesloten randapparatuur. Het is de verantwoordelijkheid van de klant om ervoor te zorgen dat de bedrading en aarding van het stopcontact in orde zijn, zodat elk risico op een elektrische schok wordt vermeden.  
(RSFTD201)

Steek de netsnoeren van de volgende apparaten in het stopcontact:

- Het netsnoer van de systeemeenheid.

**Opmerking:** Zet de systeemeenheid niet aan.

- Het netsnoer van de console van de systeemeenheid.

---

## De installatie voltooien

- 1. Zet de PC die of het werkstation dat als systeemconsole dient aan.
- 2. Is uw systeemeenheid een 270, 800, 810, 820 of 825?
  - 270, 800 of 810:** Ga verder met de volgende stap.
  - 820, 825, 830, 840, SB2, SB3, 870 of 890:** Ga naar stap 5.
- 3. Bekijk het scherm Function/Data op het bedieningspaneel.
- 4. Verschijnt **01 B M V=S** op het scherm Function/Data?
  - Ja:** Ga naar stap 7 op pagina 8.
  - Nee:** Doe het volgende:
    - a. Druk op de keuzeknoppen voor omhoog en omlaag totdat **02** verschijnt op het scherm Function/Data.
    - b. Druk op Enter op het bedieningspaneel.
    - c. Druk op de keuzeknoppen voor omhoog en omlaag totdat **B** verschijnt op het scherm Function/Data.
    - d. Druk op Enter op het bedieningspaneel.
    - e. Druk op de keuzeknoppen voor omhoog en omlaag totdat **M** verschijnt op het scherm Function/Data.
    - f. Druk op Enter op het bedieningspaneel.
    - g. Druk op de keuzeknoppen voor omhoog en omlaag totdat **S** verschijnt op het scherm Function/Data.
    - h. Druk op Enter op het bedieningspaneel.
    - i. Druk op de keuzeknoppen voor omhoog en omlaag totdat **01** verschijnt op het scherm Function/Data.
    - j. Druk op Enter op het bedieningspaneel.  
**01 B M S** moet verschijnen op het scherm Function/Data. Als dit niet het geval is, herhaalt u de stappen 4a tot en met 4i.
    - k. Ga naar stap 7 op pagina 8.
- 5. Bekijk het scherm Function/Data op het bedieningspaneel.
- 6. Verschijnt **01 B V=S** op het scherm Function/Data en brandt het lampje Handmatig (een klein handje)?
  - Ja:** Ga verder met de volgende stap.
  - Nee:** Doe het volgende:
    - a. Druk op de knop Werkstand kiezen totdat het lampje Handmatig (een klein handje) gaat branden.
    - b. Druk op de keuzeknoppen voor omhoog en omlaag totdat **02** verschijnt op het scherm Function/Data.
    - c. Druk op Enter op het bedieningspaneel.
    - d. Druk op de keuzeknoppen voor omhoog en omlaag totdat **B** verschijnt op het scherm Function/Data.
    - e. Druk op Enter op het bedieningspaneel.
    - f. Druk op de keuzeknoppen voor omhoog en omlaag totdat **S** verschijnt op het scherm Function/Data.
    - g. Druk op Enter op het bedieningspaneel.
    - h. Druk op de keuzeknoppen voor omhoog en omlaag totdat **01** verschijnt op het scherm Function/Data.
    - i. Druk op Enter op het bedieningspaneel.

Verschijnt **01 B S** op het scherm Function/Display en brandt het lampje Handmatig (een klein handje)? Als dit niet het geval is, herhaalt u de stappen 6a op pagina 7 tot en met 6h op pagina 7.

- \_\_\_ j. Ga naar stap 7.
- \_\_\_ 7. Druk op de Aan/uit-knop van de systeemeenheid. Het aan/uit-lampje gaat aan.  
**Opmerking:** Nadat de IPL voltooid is, verschijnt het scherm *IPL or Install the System* op de systeemeenheid.
- \_\_\_ 8. Kies **Use Dedicated Service Tools (DST)** in het scherm *IPL or Install the System*.  
Druk op Enter.
- \_\_\_ 9. Typ uw **servicetoolsgebruikers-ID en wachtwoord** op het scherm *Dedicated Service Tools (DST) Aanmelden*.  
Druk op Enter.
- \_\_\_ 10. Kies **Work with DST Environment** in het scherm *Use Dedicated Service Tools (DST)*.  
Druk op Enter.
- \_\_\_ 11. Kies **System devices** in het scherm *Work with DST Environment*.  
Druk op Enter.
- \_\_\_ 12. Kies **Console mode** in het scherm *Work with System Devices*.  
Druk op Enter.
- \_\_\_ 13. Kies **Twinaxial** op het scherm *Select Console Type*.  
Druk op Enter.
- \_\_\_ 14. Druk eenmaal op F3 (Afsluiten).
- \_\_\_ 15. Kies **Perform an IPL** in het scherm *Use Dedicated Service Tools (DST)*.  
Druk op Enter.
- \_\_\_ 16. Meld u aan op de systeemeenheid. Zorg ervoor dat u beschikt over de vereiste machtigingen voor het gebruik van servicehulpprogramma's.
- \_\_\_ 17. Typ **strsst** op de opdrachtregel van het *Hoofdmenu*.  
Druk op Enter.
- \_\_\_ 18. Kies **Start a service tool** in het scherm *System Service Tools (SST)*.  
Druk op Enter.
- \_\_\_ 19. Kies **Hardware service manager** in het scherm *Start a Service Tool*. Druk op Enter.
- \_\_\_ 20. Kies **Packaging hardware resources (system, frames, cards...)** in het scherm *Hardware Service Manager*. Druk op Enter.
- \_\_\_ 21. Typ een **9** op de regel *System Unit*.
- \_\_\_ 22. Druk op de knop Page Down, indien van toepassing, en raadpleeg de kolom *Card Pos*.
- \_\_\_ 23. Controleer of de kaarten die u hebt geïnstalleerd of verplaatst zich ook daadwerkelijk op de betreffende plek bevinden.
- \_\_\_ 24. De upgrade van uw voorziening is voltooid.
- \_\_\_ 25. Druk driemaal op F3 en druk vervolgens op Enter om terug te keren naar het *Hoofdmenu*.

---

## De panelen verwijderen

Zoek het diagram bij de eenheid waarop u werkt:

- “Systeemeenheden 270, 800, 810 en 820”
- “Eenheden 830, 840, 870, 890, SB2, SB3, 5074, 5079 en 5094” op pagina 10
- “Systeemeenheden in een rek openen” op pagina 11

---

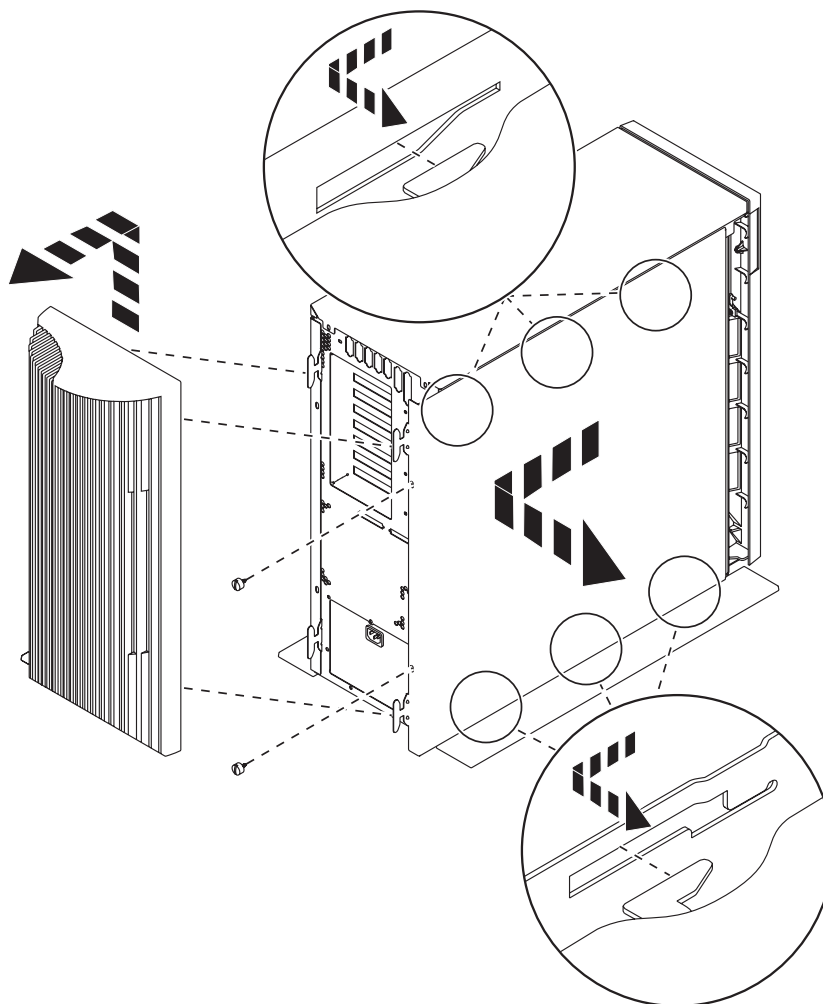
### Systeemeenheden 270, 800, 810 en 820

Voor toegang tot de PCI-kaart moet u het achterpaneel (indien aanwezig) en het zijpaneel verwijderen:

- 1. Plaats uw hand aan de onderzijde van het achterpaneel en duw deze naar boven en naar buiten.
- 2. **Attentie:** Als u het zijpaneel verwijdert terwijl de stroom nog is aangesloten, kunnen er fouten optreden door elektromagnetische storing.

U verwijdert het rechter zijpaneel (gezien vanaf de achterzijde) door de schroefjes los te draaien en het paneel naar achter te schuiven totdat het niet meer verder kan.

- 3. Trek het paneel er vervolgens uit.

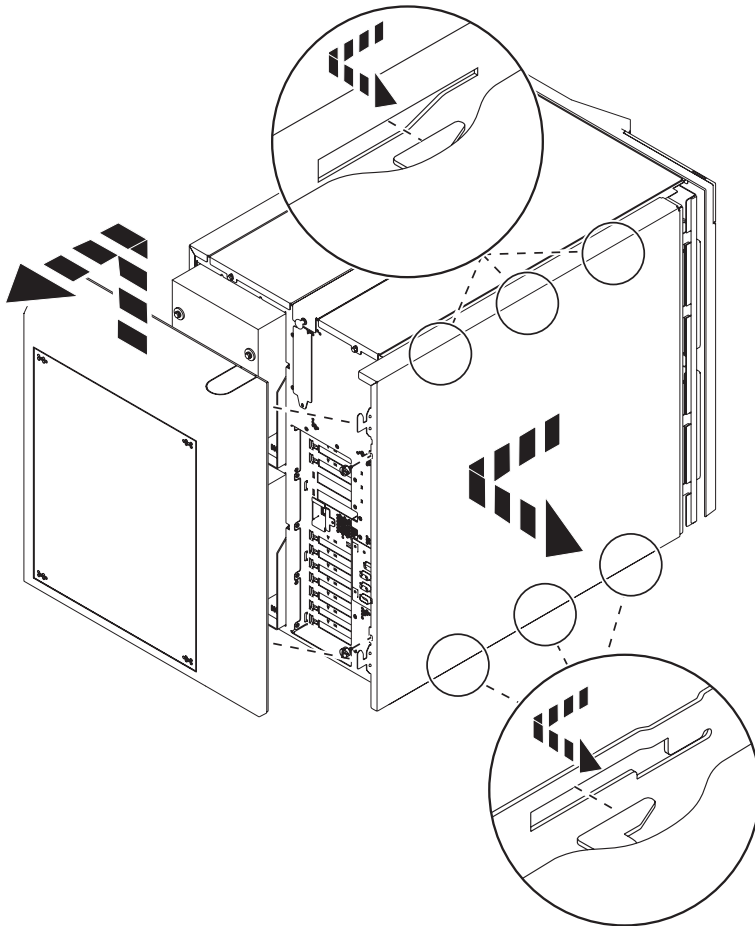


---

## Stysteem eenheid 825

Voor toegang tot de PCI-kaart moet u het achter- en zijpaneel als volgt verwijderen:

- 1. Plaats uw hand aan de onderzijde van het achterpaneel en duw deze naar boven en naar buiten.
- 2. U verwijdert het rechter zijpaneel (gezien vanaf de achterzijde) door de schroefjes los te draaien en het paneel naar achter te schuiven totdat het niet meer verder kan.
- 3. Trek het paneel er vervolgens uit.



RZAME601-0

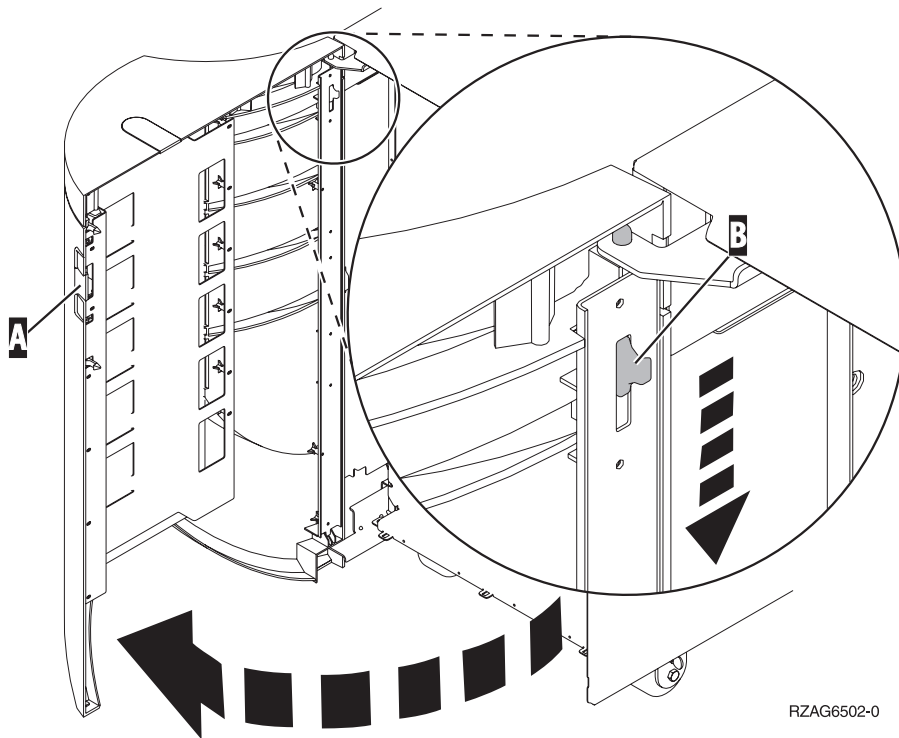
---

## Eenheden 830, 840, 870, 890, SB2, SB3, 5074, 5079 en 5094

Voor toegang tot de PCI-kaart moet u het achterpaneel als volgt openen:

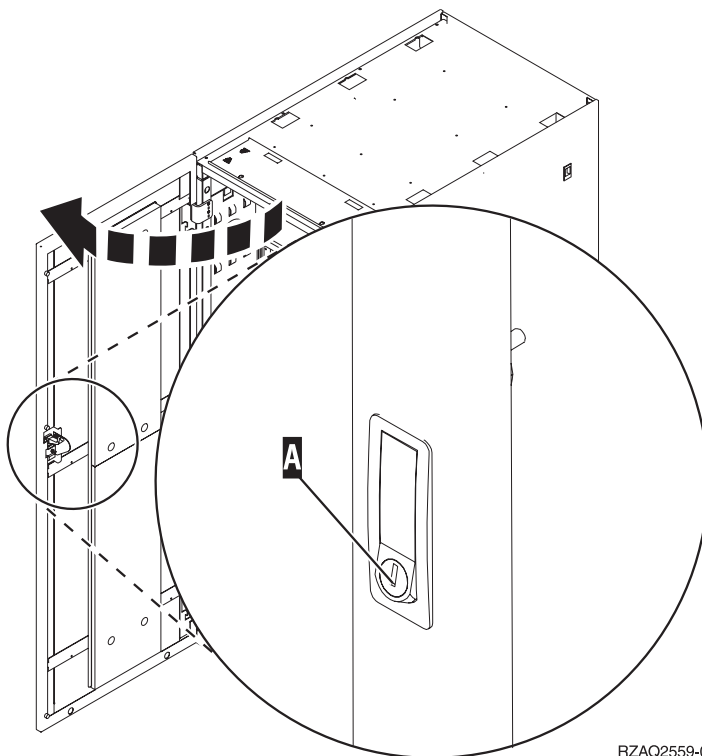
- **A** Open het achterpaneel.
- **B** Verwijder het achterpaneel.
- Verwijder de toegangsplaat voor de PCI-kaart.



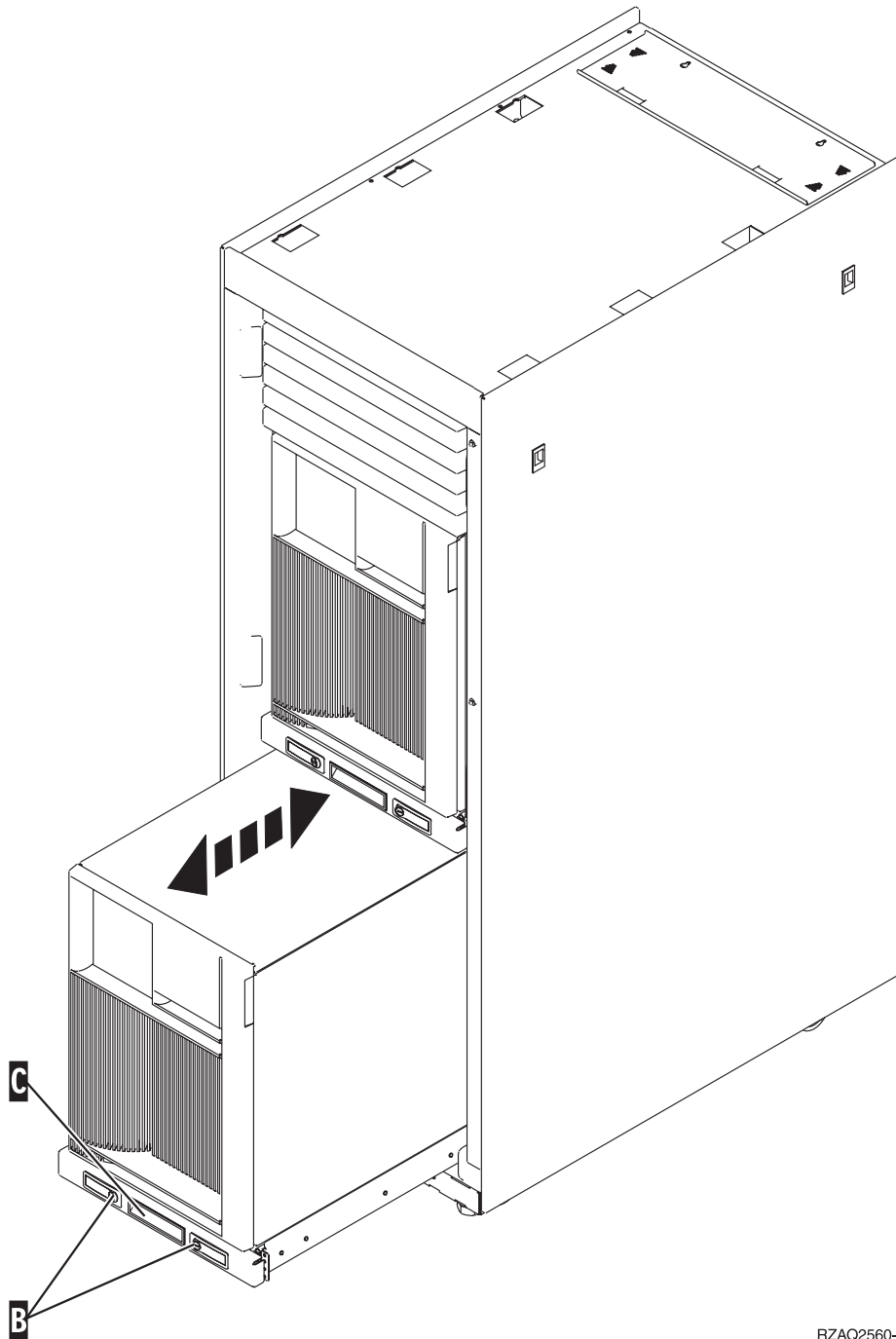


## Stysteem eenheden in een rek openen

1. Ga naar de achterkant van het rek, druk op grendel **A** en open het achterste paneel van het rek.

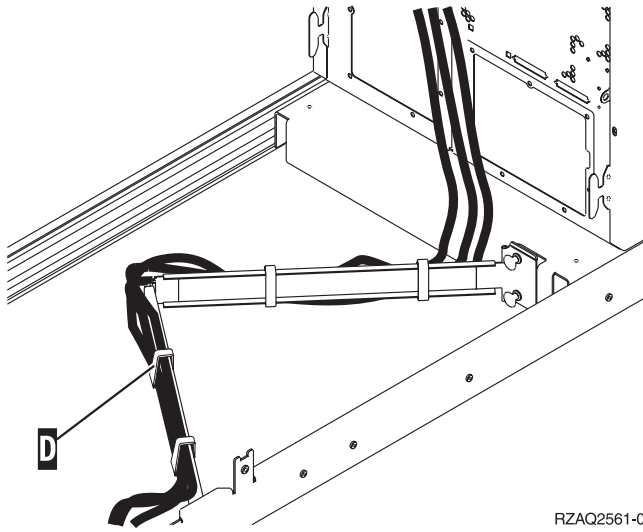


2. Druk op de grendels **B** en trek de server naar buiten bij het handvat **C**.



RZAQ2560-0

3. Raadpleeg voor het verwijderen van het zijpaneel eerdere systeemdiagrammen.
4. Als u de server bekabelt, leidt dan de overtollige kabel langs de kabelgeleider **D** en zet de kabels vast.



RZAQ2561-0

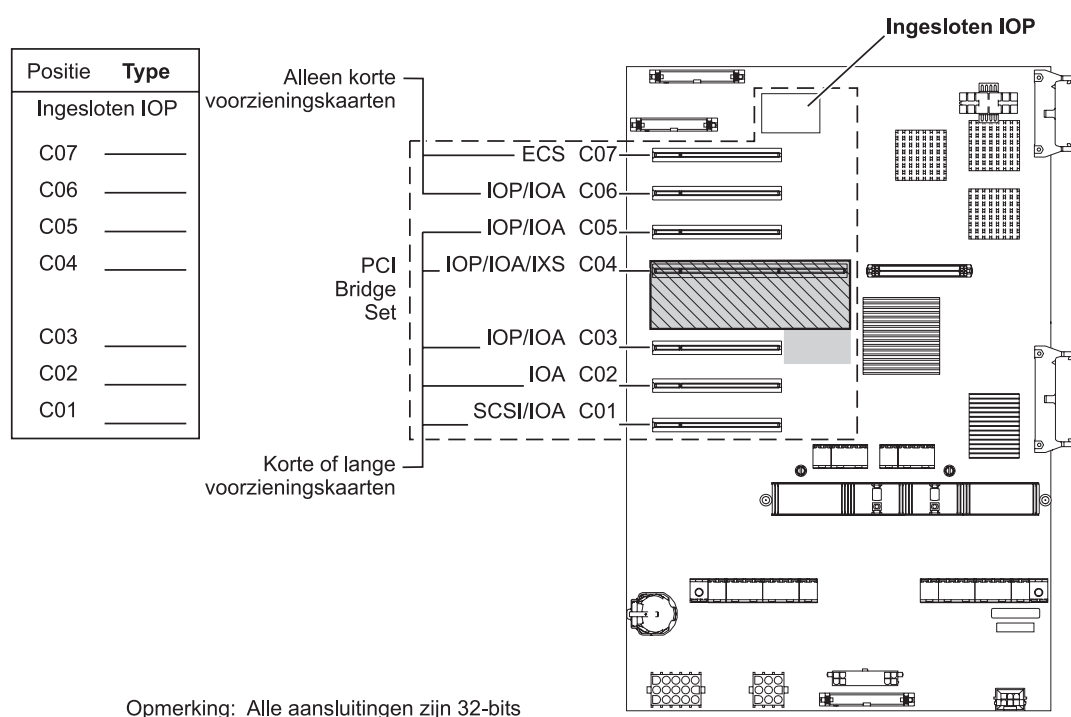


## Configuratietabellen

Ga naar uw systeemeenheid:

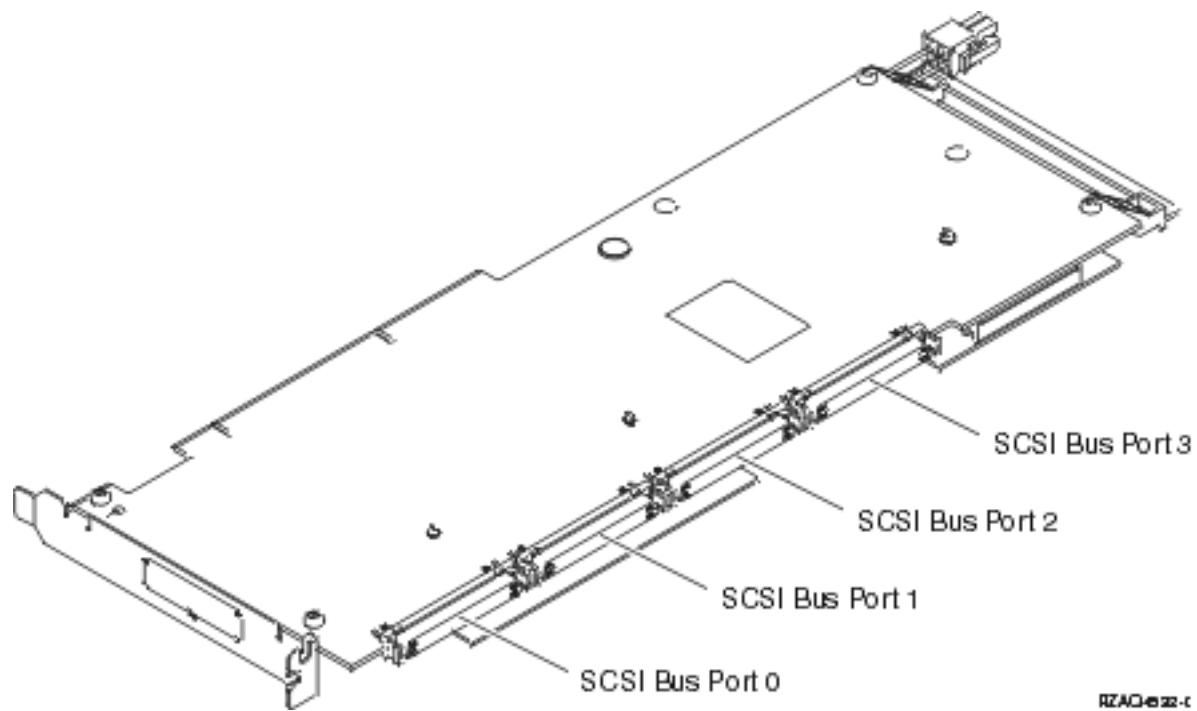
- “Systeemeenheden 270, 800 en 810”
- “820-systeemeenheid” op pagina 17
- “Systeemeenheid 825” op pagina 18
- “Systeemeenheden 830, 840, SB2 en SB3” op pagina 18
- “Systeemeenheden 870 en 890” op pagina 19

## Systeemeenheden 270, 800 en 810



RZAQ5504-5

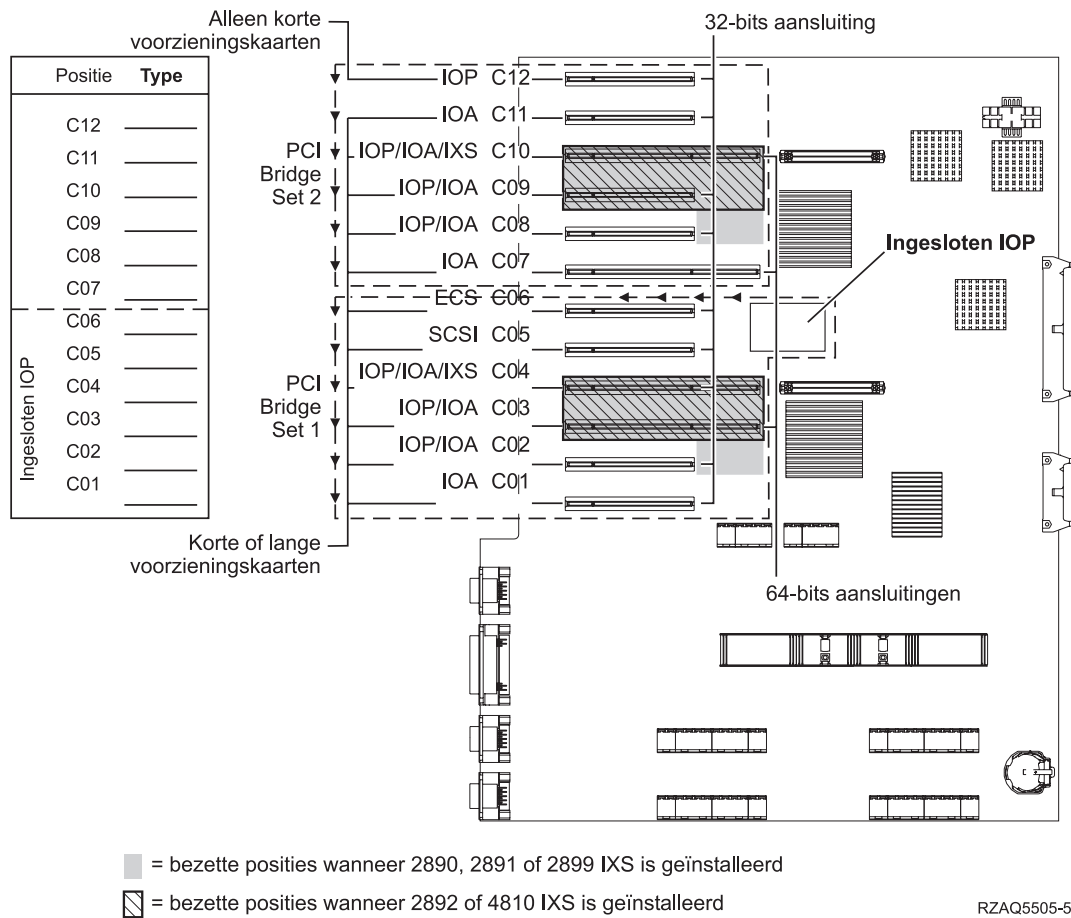
- U vindt de besturingsfuncties van de ingesloten I/O-processor op posities C07, C01 en eventueel op C06 en C05.
- De I/O-processors besturen de I/O-adapters in de posities onder de I/O-processors. Een I/O-processor op positie C04 bestuurt bijvoorbeeld I/O-adapters in C03 en C02.
- De SCSI in het diagram geeft de positie aan van de eerste interne controller voor het schijfstation (kaarten 2757, 2763, 2780, 2782, 4748, 4778, 5703, 5705 en 9767). (9767 is alleen van toepassing voor 270-systeemeenheden.) De eerste I/O-controller van het schijfstation moet zich op positie C01 bevinden en moet het schijfstation voor de laadbron, het interne bandapparaat en het CD- of DVD-station verbinden met SCSI-buspoort 0.



**Opmerking:** De afgebeelde adapter heeft 4 poorten. Hoewel andere adapters 2 of 3 poorten kunnen hebben, is de buspoortnummering hetzelfde.

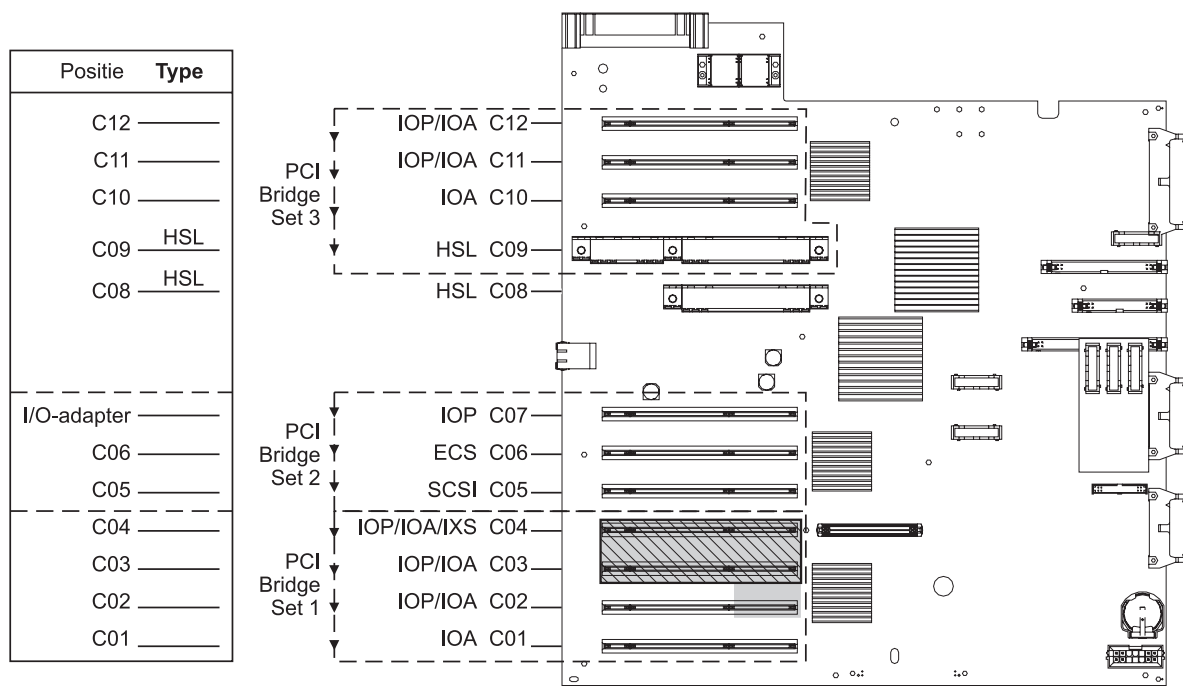
- Een tweede 2757, 2763, 2780, 2782, 4748, 4778 of 5703 kan worden geïnstalleerd in een 270- 800- of 810-systeemeenheid met een 7104- of 7116-uitbreidingseenheid.

## 820-systeemeenheid



- U vindt de besturingsfuncties van de ingesloten I/O-processors op C06, C05 en eventueel C04 en C03.
- De I/O-processors besturen de I/O-adapters in de richting van de pijlen in de PCI bridge set.
- De SCSI in het diagram geeft de positie aan van de eerste interne controller voor het schijfstation. Plaats I/O-adapter 2757, 2763, 2780, 2782, 4748, 4778, 5703 of 9767 in positie C05. De eerste I/O-controller van het schijfstation moet op positie C05 zijn geplaatst en moet het schijfstation voor de laadbron, het interne bandstation en het CD- of DVD-station verbinden.
- Per 820-systeemeenheid zijn twee interne schijfstationcontrollers toegestaan.
- Een tweede interne schijfstationcontroller in de systeemeenheid is slechts toegestaan wanneer verwisselbare kabelretentiemechanismen worden geïnstalleerd.
- De tweede interne schijfstationcontroller kan niet de kaartpositie C07 of C08 hebben.

## Stelsysteem 825



■ = bezette posities wanneer 2890, 2891 of 2899 IXS is geïnstalleerd

▨ = bezette posities wanneer 2892 of 4810 IXS is geïnstalleerd

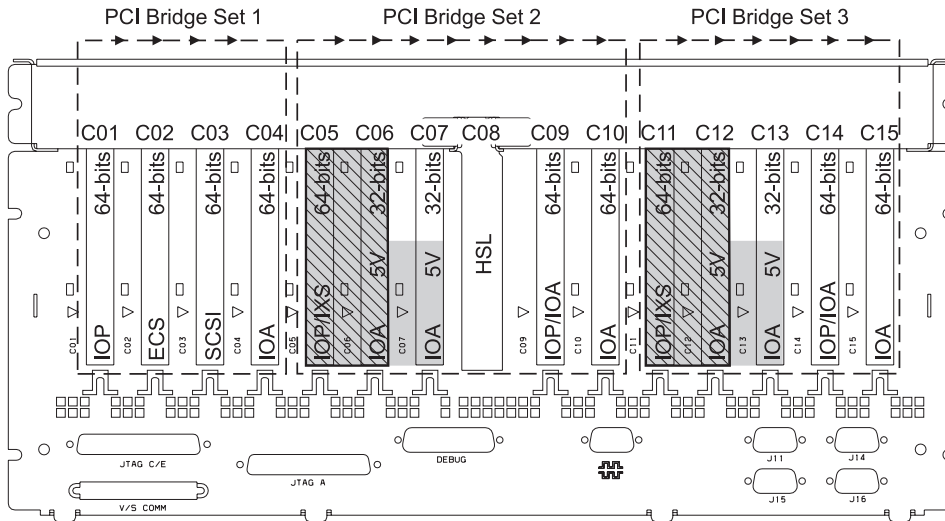
RZAQ5514-1

- De I/O-processor bestuurt C06, C05.
- De I/O-processors besturen de I/O-adapters in de richting van de pijlen in de PCI bridge set.
- De SCSI in het diagram geeft de eerste controllerpositie voor het interne schijfstation aan (kaarten 2757, 2763, 2782, 4748, 4778). De eerste controllerkaart voor het schijfstation moet op positie C05 zijn en zorgen voor de aansluiting van het interne bandstation, CD-ROM-station of DVD-station.
- Per 825-systeemunit zijn drie interne schijfstationcontrollers toegestaan.

## Stelsystemen 830, 840, SB2 en SB3

- De I/O-processors besturen de I/O-adapters in de richting van de pijlen in de PCI bridge sets.
- De SCSI in het diagram geeft de positie aan van de eerste interne controller van het schijfstation (kaarten 2757, 4778, 4748, 9748 of 9778). De eerste I/O-controller van het schijfstation moet op positie C03 zijn en de interne band van de laadbronnen van de schijfstations en de CD of DVD verbinden.
- Daarnaast zijn er twee aanvullende schijfstationcontrollers toegestaan in systeemunits 830 of 840.
- Er zijn geen extra schijfstationcontrollers toegestaan in de systeemunits SB2 en SB3.





■ = bezette posities wanneer 2890, 2891 of 2899 IXS is geïnstalleerd

▨ = bezette posities wanneer 2892 of 4810 IXS is geïnstalleerd

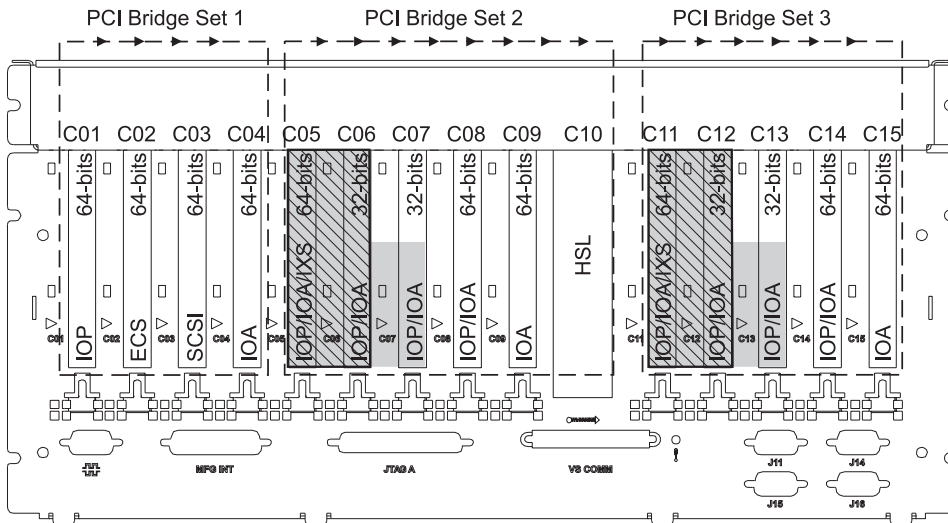
Opmerking: Lang of korte voorzieningskaarten kunt u op elke positie plaatsen.

Positie	Type
C01	
C02	
C03	
C04	
C05	
C06	
C07	
C08	HSL
C09	
C10	
C11	
C12	
C13	
C14	
C15	

RZAQ5506-6

## Systemeenheden 870 en 890

- De I/O-processors besturen de I/O-adapters in de richting van de pijlen in de PCI bridge sets.
- De SCSI in het diagram geeft de positie aan van de eerste interne controller van het schijfstation (kaarten 2757, 4778, 4748, 9748 of 9778). De eerste I/O-controller van het schijfstation moet op positie C03 zijn en de interne band van de laadbronnen van de schijfstations en de CD of DVD verbinden.
- Daarnaast zijn er twee schijfstationcontrollers toegestaan in systemeenheden 830 of 840.
- Er zijn geen extra schijfstationcontrollers toegestaan in de systemeenheden SB2 en SB3.



■ = bezette posities wanneer 2890, 2891 of 2899 IXS is geïnstalleerd

▨ = bezette posities wanneer 2892 of 4810 IXS is geïnstalleerd

Opmerking: Lang of korte voorzieningskaarten kunt u op elke positie plaatsen.

Positie	Type
C01	
C02	
C03	
C04	
C05	
C06	
C07	
C08	
C09	
C10	HSL
C11	
C12	
C13	
C14	
C15	

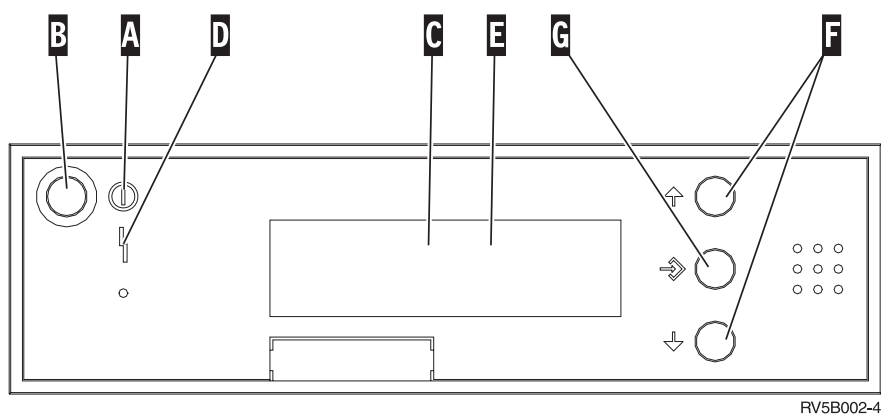
RZAQ5511-1

---

## Bedieningspaneel van de systeemeenheid

Ga naar de voorkant van uw iSeries-systeemeenheid. Open de klep van het bedieningspaneel.

Hier ziet u twee voorbeelden van hoe uw bedieningspaneel eruit kan zien: Figuur 4 of Figuur 5 op pagina 22. Raadpleeg de documentatie bij het bedieningspaneel voor uw eenheid.

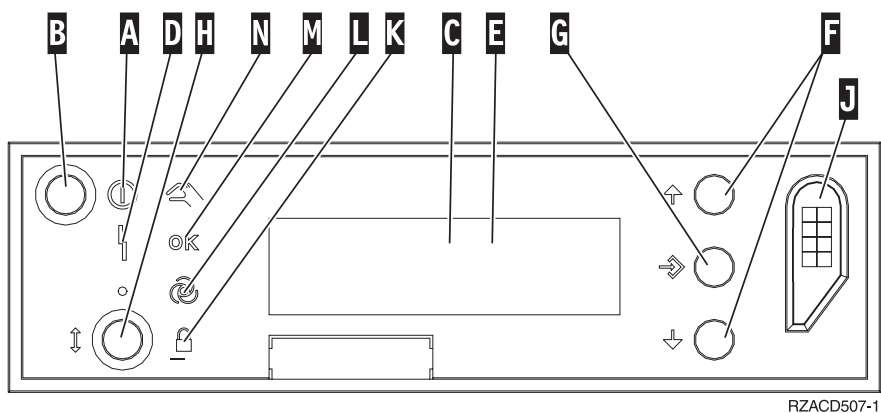


Figuur 4. Bedieningspaneel zonder sleutel

Hieronder vindt u beschrijvingen van de onderdelen van Figuur 4:

- A** Aan/Uit-lampje
  - Een knipperend lampje geeft aan dat de eenheid van stroom wordt voorzien.
  - Een constant verlicht lampje geeft aan dat het apparaat in bedrijf is.
- B** Aan/Uit-knop
- C** Activiteit van de processor
- D** Attentielampje
- E** Scherm Functie/Data
- F** Keuzeknoppen voor omhoog en omlaag
- G** Opdrachtknop Enter

Als het bedieningspaneel er uit ziet als Figuur 5 op pagina 22, moet u voordat u de knoppen **F** Omhoog/Omlaag en **G** Enter kunt gebruiken op **H** Mode Select drukken om Handmatige modus **N** te selecteren. Om Mode Select te gebruiken, moet de sleutel ingestoken zijn.



Figuur 5. Bedieningspaneel met elektronische sleutel

- A** Aan/Uit-lampje
  - Een knipperend lampje geeft aan dat de eenheid van stroom wordt voorzien.
  - Een constant verlicht lampje geeft aan dat het apparaat in bedrijf is.
- B** Aan/Uit-knop
- C** Activiteit van de processor
- D** Attentielampje
- E** Scherm Functie/Data
- F** Keuzeknoppen voor omhoog en omlaag
- G** Opdrachtknop Enter
- H** Werkstand kiezen
- J** Sleuf voor de elektronische sleutel
- K** Beveiligd
- L** Automatisch
- M** Standaard
- N** Handmatig

---

## Bijlage. Kennisgevingen

Deze informatie is ontwikkeld voor producten en diensten die worden aangeboden in de Verenigde Staten.

IBM levert de producten, diensten en voorzieningen die in deze publicatie worden besproken mogelijk niet in andere landen. Raadpleeg uw lokale IBM-vertegenwoordiger voor informatie over de producten en diensten die in uw regio beschikbaar zijn. Verwijzingen in deze publicatie naar producten of diensten van IBM houden niet in dat uitsluitend IBM-producten of -diensten kunnen worden gebruikt. Functioneel gelijkwaardige producten, programma's of diensten kunnen in plaats daarvan worden gebruikt, mits dergelijke producten, programma's of diensten geen inbreuk maken op intellectuele eigendomsrechten van IBM. Het is echter de verantwoordelijkheid van de gebruiker om niet door IBM geleverde producten, diensten en voorzieningen te controleren.

Mogelijk heeft IBM octrooien of octrooi-aanvragen met betrekking tot bepaalde in deze publicatie genoemde producten. Aan het feit dat deze publicatie aan u ter beschikking is gesteld, kan geen recht op licentie of ander recht worden ontleend. Informatie over het verkrijgen van een licentie kunt u opvragen door te schrijven naar:

IBM Director of Licensing  
IBM Corporation  
North Castle Drive  
Armonk, NY 10504-1785  
Verenigde Staten

**Deze paragraaf is niet van toepassing op het Verenigd Koninkrijk of elk ander land waar deze voorwaarden strijdig zijn met de lokale wetgeving:** INTERNATIONAL BUSINESS MACHINES VERSTREKT DEZE PUBLICATIE "AS IS", ZONDER ENIGE GARANTIE, UITDRUKKELIJK NOCH STILZWIJGEND, MET INBEGRIIP VAN DIE VOOR HET VOORGENOMEN GEBRUIK WAARVOOR HET PROGRAMMA IS BESTEMD OF GESCHIKTHEID VOOR EEN SPECIFIEK DOEL. In sommige landen is het uitsluiten van uitdrukkelijke of stilzwijgende garanties niet toegestaan. Voorgaande zin is op u wellicht niet van toepassing.

In deze publicatie kunnen technische onjuistheden en drukfouten staan. Periodiek worden wijzigingen aangebracht aan de informatie in deze publicatie. Deze wijzigingen worden opgenomen in nieuwe uitgaven van deze publicatie. IBM behoudt zich het recht voor zonder voorafkondiging wijzigen en/of verbeteren aan te brengen in de product(en) en programma('s) die in deze publicatie worden beschreven.

Verwijzingen in deze publicatie naar niet-IBM-webpagina's dienen slechts tot het gemak van de gebruiker en betekenen in geen geval dat deze webpagina's door IBM worden aanbevolen. Het materiaal op die webpagina's maakt geen deel uit van dit IBM-product en het gebruik ervan is volledig voor eigen risico.

IBM kan de informatie die u levert op elke manier gebruiken of distribueren die zij toepasselijk acht, zonder enige verplichting jegens u te scheppen.

Alle gegevens over prestaties in dit gedeelte zijn verkregen in een gecontroleerde omgeving. Resultaten die worden behaald in andere verwerkingsomgevingen kunnen daarom afwijken. Bepaalde metingen zijn verricht op systemen die zich in de ontwikkelingsfase bevinden en er is geen enkele garantie dat deze metingen hetzelfde zullen zijn op algemene systemen. Bovendien is een aantal metingen geschat en afgeleid. Werkelijke resultaten kunnen verschillen. Gebruikers van deze publicatie moeten controleren welke gegevens geschikt zijn voor hun specifieke omgeving.

Informatie over niet door IBM geleverde producten is verkregen van de leveranciers van de betreffende producten, uit de publicaties van deze leveranciers of uit andere publiek toegankelijke bronnen. IBM

heeft deze producten niet getest en staat niet in voor de prestaties van deze producten, de compatibiliteit of enig andere eis die kan worden gesteld aan niet door IBM geleverde producten. Vragen over de prestaties van niet door IBM geleverde producten dienen te worden gesteld aan de leveranciers van deze producten.

Alle uitingen over de toekomstige richting of over de intentie van IBM kunnen te allen tijde zonder enige kennisgeving worden teruggetrokken en vertegenwoordigen uitsluitend doelen en doelstellingen.

Alle afgebeelde prijzen zijn voorgestelde, actuele prijzen die zonder enige kennisgeving kunnen worden gewijzigd. De prijzen kunnen per dealer verschillen.

Deze informatie is alleen bestemd voor planningsdoeleinden. Deze informatie kan worden aangepast voordat de beschreven producten beschikbaar komen.

Deze informatie bevat voorbeelden van gegevens en rapporten die tijdens de dagelijkse zakelijke activiteiten worden gebruikt. Om deze zo volledig mogelijk te illustreren, bevatten de voorbeelden de namen van personen, bedrijven, merken en producten. Al deze namen zijn fictief en eventuele overeenkomsten met namen en adressen van bestaande bedrijven zijn puur toevallig.

Indien u deze publicatie online bekijkt, worden foto's en illustraties mogelijk niet afgebeeld.

De tekeningen en specificaties in dit document mogen niet geheel of gedeeltelijk worden gereproduceerd zonder schriftelijke toestemming van IBM.

Deze publicatie is door IBM gemaakt voor gebruik door hardware servicemedewerkers voor onderhoud of reparatie van de opgegeven systemen. IBM verklaart niet dat deze publicatie geschikt is voor enig ander doel.

De tekeningen en specificaties in dit document mogen niet geheel of gedeeltelijk worden gereproduceerd zonder schriftelijke toestemming van IBM.

Deze publicatie is door IBM gemaakt voor gebruik door medewerkers van de klant, voor bediening en planning van de opgegeven systemen. IBM verklaart niet dat deze publicatie geschikt is voor enig ander doel.

---

## Merken

De volgende namen zijn merken van International Business Machines Corporation in de Verenigde Staten, andere landen of beide:

Application System/400  
AS/400  
e (logo)  
IBM  
iSeries  
Operating System/400  
OS/400  
400

Lotus, Freelance en WordPro zijn handelsmerken van International Business Machines Corporation and Lotus Development Corporation in de Verenigde Staten, andere landen of beide.

C-bus is een merk van Corollary, Inc.

ActionMedia, LANDesk, MMX, Pentium en ProShare zijn handelsmerken of gedeponeerde handelsmerken van Intel Corporation in de Verenigde Staten, andere landen of beide.

Microsoft, Windows, Windows NT en het Windows-logo zijn merken van Microsoft Corporation in de Verenigde Staten, andere landen of beide.

SET en het SET-logo zijn merken van SET Secure Electronic Transaction LLC.

Java en alle op Java gebaseerde merken zijn merken van Sun Microsystems, Inc.

UNIX is een merk van The Open Group.

Andere namen van bedrijven, producten of diensten kunnen merken zijn van andere bedrijven.

---

## Bepalingen en voorwaarden voor het downloaden en afdrucken van publicaties

Toestemming voor gebruik van de publicaties die u gaat downloaden wordt verleend na acceptatie van de volgende voorwaarden en bepalingen.

**Persoonlijk gebruik:** U mag deze publicaties verveelvoudigen voor persoonlijk, niet-commercieel gebruik, mits voorzien van alle kennisgevingen. Het is niet toegestaan om zonder de uitdrukkelijke toestemming van IBM de publicaties of delen daarvan te distribueren, weer te geven of werken te maken die van deze publicaties zijn afgeleid.

**Commercieel gebruik:** U mag deze Publicaties alleen verveelvoudigen, verspreiden of afbeelden binnen uw onderneming en onder voorbehoud van alle eigendomsrechten. U mag deze Publicaties, noch enig deel hiervan, niet verveelvoudigen, verspreiden, afbeelden buiten uw onderneming of of teksten produceren die van deze Publicaties zijn afgeleid, zonder de uitdrukkelijke toestemming van IBM.

Met uitzondering van de uitdrukkelijke toestemming in dit document, worden er geen andere licenties of rechten verleend, uitdrukkelijk of stilzwijgend, voor publicaties of enige andere informatie, gegevens, software of intellectuele eigendomsrechten.

IBM behoudt zich het recht voor de in dit document verleende toestemmingen in te trekken indien, naar het oordeel van IBM, het gebruik van de publicaties nadelig is voor IBM of indien IBM van mening is dat de instructies niet naar behoren worden opgevolgd.

Het is alleen toegestaan deze informatie te downloaden, te exporteren of opnieuw te exporteren indien alle van toepassing zijnde wetten en regels, inclusief alle exportwetten en -regels van de Verenigde Staten, volledig worden nageleefd. IBM GEEFT GEEN ENKELE GARANTIE MET BETREKKING TOT DE INHOUD VAN DEZE PUBLICATIES. DE PUBLICATIES WORDEN VERSTREKT "AS-IS" EN ZONDER ENIGE GARANTIE, UITDRUKKELIJK OF STILZWIJGEND, MET INBEGRIIP VAN, MAAR NIET BEPERKT TOT, DIE VOOR VERHANDELBAARHEID EN GESCHIKTHEID VOOR EEN BEPAALD DOEL.

Het copyright op alle materiaal berust bij IBM Corporation.

Door een publicatie van deze site te downloaden of af te drukken, geeft u te kennen akkoord te gaan met deze bepalingen en voorwaarden.

---

## Informatie over uitsluiting van garanties voor code

Dit document bevat programmeervoorbeelden.

IBM verleent u een niet-exclusieve copyrightlicentie waarmee u alle voorbeelden van programmeercode kunt gebruiken voor het maken van vergelijkbare functies die zijn aangepast aan uw specifieke behoeften.

Alle voorbeeldcode wordt door IBM aangeboden ter illustratie. Deze voorbeelden zijn niet uitgebreid onder alle omstandigheden getest. IBM kan daarom de betrouwbaarheid, de bruikbaarheid of de functies van deze programma's niet garanderen.

De hierin opgenomen programma's worden op "AS IS" basis aan u verstrekt. Er wordt uitdrukkelijk geen garantie gegeven betreffende verhandelbaarheid of geschiktheid voor een bepaald doel, noch dat er geen inbreuk wordt gemaakt op rechten van derden.

---

## Elektronische emissie

### Verklaring van de Federal Communications Commission (FCC)

**Opmerking:** Deze apparatuur is getest en in overeenstemming bevonden met de beperkingen voor digitale apparatuur van klasse A. Bij onjuiste installatie en toepassing kan de apparatuur storing veroorzaken van radio- en televisie-ontvangst. Installeer en gebruik de apparatuur daarom volgens de aanwijzingen in deze publicatie. Gebruik van deze apparatuur in een woonomgeving kan leiden tot storingen; de gebruiker is in dit geval verantwoordelijk voor het opheffen van de storingen op eigen kosten.

Om te voldoen aan de beperkingen voor straling, moeten correct afgeschermd en geaarde kabels en stekkers worden gebruikt. IBM aanvaardt geen aansprakelijkheid voor storing van radio- en televisie-ontvangst die wordt veroorzaakt door andere dan aanbevolen kabels en aansluitingen of door niet-geautoriseerde wijzigingen aan deze apparatuur. Bij niet-geautoriseerde wijzigingen kan het recht van de gebruiker om de apparatuur te gebruiken, vervallen.

Dit apparaat voldoet aan Deel 15 van de FCC-regels. Aan het gebruik ervan worden de volgende twee voorwaarden gesteld: (1) dit apparaat mag geen hinderlijke interferentie veroorzaken, en (2) dit apparaat moet elke ontvangen interferentie accepteren, met inbegrip van interferentie die een ongewenste werking kan veroorzaken.

Verantwoordelijke partij:

International Business Machines Corporation  
New Orchard Road  
Armonk, NY 10504

Telefoon: 1-919-543-2193

### Industry Canada Compliance Statement

This Class A digital apparatus meets the requirements of the Canadian Interference-Causing Equipment Regulations.

### Avis de conformité à la réglementation d'Industrie Canada

Cet appareil numérique de la classe A respecte toutes les exigences du Règlement sur le matériel brouilleur du Canada.

### Kennisgeving voor de Europese Unie

Dit product voldoet aan de voorwaarden voor bescherming zoals opgenomen in EU-richtlijn 89/336/EU van de Europese Commissie inzake de harmonisering van de wetgeving van Lidstaten met betrekking tot elektromagnetische compatibiliteit. IBM aanvaardt geen enkele verantwoordelijkheid indien, ten gevolge van een niet-aanbevolen wijziging van het product, met inbegrip van de installatie van niet-IBM optiek-aarten, niet wordt voldaan aan de beschermingsvereisten.

### Klasse A-kennisgeving voor Australië en Nieuw-Zeeland



**Let op:** Dit is een product van Klasse A. In een woonomgeving kan dit product storing van de radio- en televisieontvangst veroorzaken. In dat geval dient de gebruiker gepaste maatregelen te nemen.

#### VCCI-kennisgeving - Japan

<p>この装置は、クラス A 情報技術装置です。この装置を家庭環境で使用すると電波妨害を引き起こすことがあります。この場合には使用者が適切な対策を講ずるよう要求されることがあります。</p> <p style="text-align: right;">V C C I - A</p>
---

Onderstaand vindt u een samenvatting van de Japanse VCCI-kennisgeving in het vak hierboven.

Dit is een klasse A-product op basis van de standaarden van de Voluntary Control Council for Interference by Information Technology Equipment (VCCI). Als dit apparaat zich in een woonomgeving bevindt, kan het radiostoringen veroorzaken. Als dit probleem optreedt, kan het zijn dat de gebruiker een herstelprocedure moet uitvoeren.

#### Kennisgeving Electromagnetic Interference (EMI) - Volksrepubliek China

Overeenkomstig het gestelde in GB 9254-1998, moet de gebruikershandleiding van een klasse A-product de volgende waarschuwing in het Chinees bevatten (vertaling van de Chinese standaard) over het gebruik binnen een woonomgeving (*Vereenvoudigd Chinees*):

<p style="text-align: center;"><b>声 明</b></p> <p>此为 A 级产品,在生活环境 中,该产品可能会造成无线电干 扰。在这种情况下,可能需要用户 对其干扰采取切实可行的措施。</p>
---

Verklaring: dit is een product van Klasse A. In een woonomgeving kan dit product storing van de radio- en televisieontvangst veroorzaken. In dat geval dient de gebruiker gepaste maatregelen te nemen.

#### Kennisgeving Electromagnetic Interference (EMI) - Taiwan

<p><b>警告使用者：</b> 這是甲類的資訊產品，在居住的環境中使用時，可能會造成射頻干擾，在這種情況下，使用者會被要求採取某些適當的對策。</p>
--

Onderstaand een samenvatting van bovenstaande EMI-kennisgeving voor Taiwan.

Waarschuwing: dit is een product van Klasse A. In een woonomgeving kan dit product storing van de radio- en televisieontvangst veroorzaken. In dat geval dient de gebruiker gepaste maatregelen te nemen.

#### Radiobescherming Duitsland

Dieses Gerät ist berechtigt in Übereinstimmung mit Dem deutschen EMVG vom 9.Nov.92 das EG-Konformitätszeichen zu führen.

Der Aussteller der Konformitätserklärung ist die IBM Germany.

Dieses Gerät erfüllt die Bedingungen der EN 55022 Klasse A. Für diese von Geräten gilt folgende Bestimmung nach dem EMVG:

Geräte dürfen an Orten, für die sie nicht ausreichend entstört sind, nur mit besonderer Genehmigung des Bundesministers für Post und Telekommunikation oder des Bundesamtes für Post und Telekommunikation betrieben werden. Die Genehmigung wird erteilt, wenn keine elektromagnetischen Störungen zu erwarten sind.

(Auszug aus dem EMVG vom 9.Nov.92, Para.3, Abs.4)

#### Hinweis

Dieses Genehmigungsverfahren ist von der Deutschen Bundespost noch nicht veröffentlicht worden.

---

## **Elektronische emissie**

De volgende kennisgeving is van toepassing op dit IBM-product. De kennisgeving voor andere IBM-producten die bedoeld zijn voor gebruik met dit product staan in de bijbehorende handleidingen.

## **Verklaring van de Federal Communications Commission (FCC)**

**Opmerking:** Deze apparatuur is getest en in overeenstemming bevonden met de beperkingen voor digitale apparatuur van klasse B. Deze beperkingen zijn bedoeld om in een woonomgeving een redelijke mate van bescherming te bieden tegen hinderlijke interferentie. Deze apparatuur genereert, gebruikt en verzendt energie op radiofrequenties en kan, bij installatie en gebruik anders dan conform de instructies, hinderlijke interferentie met radiografische communicatie veroorzaken. Er is echter geen garantie dat dergelijke interferentie in een specifieke installatie niet zal optreden. Indien de apparaat storing van radio en televisie veroorzaakt (die kunt u controleren door de apparatuur aan en uit te zetten), dan kunt u de storing als volgt trachten te verhelpen:

- Richt de radio- of televisie-antenne anders.
- Stel de apparatuur anders op ten opzichte van het radio- of televisietoestel.
- Sluit de apparatuur aan op een andere groep van het lichtnet.
- Desgewenst kunt u zich voor nadere informatie wenden tot uw dealer of een elektrotechnisch installatiebureau.

Om te voldoen aan de beperkingen voor straling, moeten correct afgeschermd en geaarde kabels en stekkers worden gebruikt. Deze zijn verkrijgbaar via de geautoriseerde IBM-dealer. IBM aanvaardt geen aansprakelijkheid voor storing van radio- en televisie-ontvangst die wordt veroorzaakt door andere dan aanbevolen kabels en aansluitingen of door niet-geautoriseerde wijzigingen aan deze apparatuur. Bij niet-geautoriseerde wijzigingen kan het recht van de gebruiker om de apparatuur te gebruiken, vervallen.

Dit apparaat voldoet aan Deel 15 van de FCC-regels. Aan het gebruik ervan worden de volgende twee voorwaarden gesteld: (1) dit apparaat mag geen hinderlijke interferentie veroorzaken, en (2) dit apparaat moet elke ontvangen interferentie accepteren, met inbegrip van interferentie die een ongewenste werking kan veroorzaken.

Verantwoordelijke partij:

International Business Machines Corporation  
New Orchard Road  
Armonk, NY 10504

Telefoon: 1-919-543-2193

## **Industry Canada Compliance Statement**

Dit digitale apparaat van Klasse B voldoet aan de eisen van de Canadian Interference-Causing Equipment Regulations.

#### **Avis de conformité à la réglementation d'Industrie Canada**

Cet appareil numérique de la classe B respecte toutes les exigences du Règlement sur le matériel brouilleur du Canada.

#### **Kennisgeving voor de Europese Unie**

Dit product voldoet aan de voorwaarden voor bescherming zoals opgenomen in EU-richtlijn 89/336/EEC van de Europese Commissie inzake de harmonisering van de wetgeving van lidstaten met betrekking tot elektromagnetische compatibiliteit. IBM aanvaardt geen enkele verantwoordelijkheid indien, ten gevolge van een niet aanbevolen wijziging van het product, met inbegrip van de installatie van niet-IBM-optiek-aarten, niet wordt voldaan aan de beschermingsvereisten.

Dit product is getest en voldoet aan de voorwaarden voor Information Technology-apparatuur van Klasse B volgens CISPR 22 / European Standard EN 55022. De beperkingen voor apparatuur van Klasse B zijn bedoeld om in normale woonomgevingen een redelijke bescherming te bieden tegen interferentie met goedgekeurde communicatieapparatuur.

Om de kans op storing van radio- en televisie-ontvangst en van andere elektrische of elektronische apparatuur te verkleinen, moeten correct afgeschermd en geaarde kabels en stekkers worden gebruikt. Dergelijke kabels en stekkers zijn verkrijgbaar via de geautoriseerde IBM-dealer. IBM is niet verantwoordelijk voor storing die wordt veroorzaakt door het gebruik van andere dan de aanbevolen kabels en stekkers.







Gedrukt in Nederland