

IBM

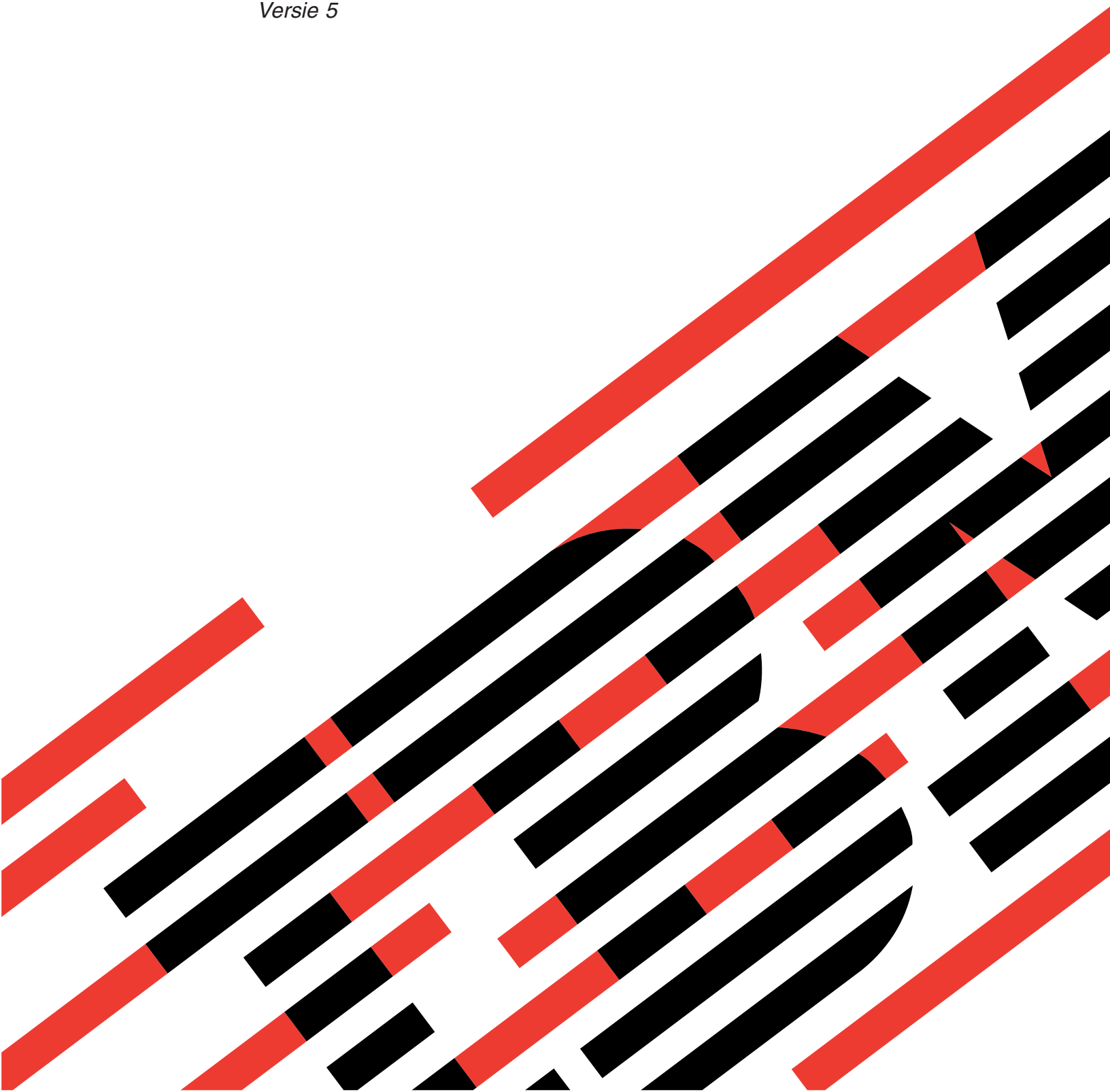
@server

iSeries

820, 825, 5075, 5095 en 0595

Netvoeding en ventilator

Versie 5





@server

iSeries

820, 825, 5075, 5095 en 0595

Netvoeding en ventilator

Versie 5

Opmerking

Lees eerst "Kennisgevingen", op pagina 31.

Vierde uitgave (augustus 2005)

Deze uitgave is van toepassing op versie 5, release 3, modificatie 0 van IBM Operating System/400 (productnummer 5722-SS1) en op alle volgende releases en modificaties totdat in nieuwe uitgaven anders wordt aangegeven. Deze versie kan niet op alle RISC-computers (Reduced Instruction Set Computer) en niet op CISC-modellen worden uitgevoerd.

© Copyright IBM Corp. 2000, 2005.

Inhoudsopgave

Hoofdstuk 1. Netvoeding en ventilator	1	Achterpaneel 825	20
Hoofdstuk 2. Voordat u begint	3	Systeemeenheden in een rek.	21
Hoofdstuk 3. Voedingseenheid vervan- gen in iSeries 820 of 5075, 5095 of uitbreidingseenheid 0595	5	Het systeem uitschakelen	23
Hoofdstuk 4. Voedingseenheid vervan- gen in iSeries 825	7	Het systeem aanzetten	25
Hoofdstuk 5. Voedingseenheid installe- ren in iSeries 820 of 5075, 5095 of uitbreidingseenheid 0595	11	Locaties	27
Details: Voedingseenheid installeren in iSeries 820 of 5075, 5095 of uitbreidingseenheid 0595	11	Locatie van ventilator (AMD) en voedingseenheid in de 820	28
Hoofdstuk 6. De ventilator vervangen	13	Locatie van ventilator (AMD) en voedingseenheid in de 825	29
Hoofdstuk 7. De ventilator installeren	15	Locatie van 5075-, 5095- of 0595-ventilator (AMD) en voedingseenheid.	30
Details: De ventilator installeren	16	Bijlage. Kennisgevingen	31
De panelen verwijderen	17	Merken.	32
Voorpaneel voor eenheid 820, 5075 of 5095	17	Bepalingen en voorwaarden voor het downloaden en afdrukken van publicaties	33
Voorpaneel systeemeenheid 825	18	Informatie over uitsluiting van garanties voor code	34
Zij- en achterpaneel van 820, 5075 en 5095	18	Elektronische emissie	34
		Verklaring van de Federal Communications Com- mission (FCC)	34
		Elektronische emissie	37
		Verklaring van de Federal Communications Com- mission (FCC)	37

Hoofdstuk 1. Netvoeding en ventilator

Het vervangen en installeren van voedingseenheden en ventilatoren zijn taken die door de klant worden uitgevoerd. Het is mogelijk om een voedingseenheid of ventilator te vervangen terwijl het systeem is ingeschakeld. Als u gebruik maakt van deze instructies, voert u een aantal van onderstaande taken uit of alle onderstaande taken:

- Voer de voorafgaande, vereiste taken uit.
- Schakel het systeem uit.
- Verwijder de panelen van de systeemeenheid.
- Verwijder hardware.
- Installeer nieuwe hardware.
- Plaats de panelen terug.

U dient er rekening mee te houden dat het extra tijd kost om uw taken te voltooien, een backup te maken van uw systeem, uw systeem op te starten en uw hardwareconfiguratie te controleren.

U kunt deze taken zelf uitvoeren of u kunt contact opnemen met IBM(R) of met een geautoriseerde serviceprovider om deze taken tegen een vergoeding te laten uitvoeren. Als zich tijdens het uitvoeren van een taak problemen voordoen kunt u contact opnemen met uw geautoriseerde dealer of met uw serviceprovider.

Kies de instructies voor de taak die u wilt uitvoeren:

- Hoofdstuk 3, "Voedingseenheid vervangen in iSeries 820 of 5075, 5095 of uitbreidingseenheid 0595", op pagina 5
- Hoofdstuk 4, "Voedingseenheid vervangen in iSeries 825", op pagina 7
- Hoofdstuk 6, "De ventilator vervangen", op pagina 13
- Hoofdstuk 5, "Voedingseenheid installeren in iSeries 820 of 5075, 5095 of uitbreidingseenheid 0595", op pagina 11
- Hoofdstuk 7, "De ventilator installeren", op pagina 15

Hoofdstuk 2. Voordat u begint

Voordat u een vervangings- of installatietaak start, voert u de volgende stappen uit:

- ___ 1. **Controleer voor een installatie en, indien mogelijk, voor een vervanging of u een actuele reservekopie hebt van het systeem (inclusief besturings-systeem, gelicentieerde programma's en gegevens).** Een backup die is gemaakt na de laatste keer dat u één of meer PTF's hebt aangebracht, voldoet.
- ___ 2. Lees deze instructies aandachtig door voordat u verder gaat.
- ___ 3. Zorg ervoor dat u een schroevendraaijer bij de hand hebt.
- ___ 4. Als de verkeerde onderdelen zijn geleverd, als onderdelen ontbreken of als onderdelen zichtbaar zijn beschadigd, kunt u contact opnemen met:
 - Uw geautoriseerde serviceprovider.
 - In de Verenigde Staten: IBM Rochester Manufacturing Automated Information Line (R-MAIL) at 1-800-300-8751
 - In landen buiten de Verenigde Staten: Zoek de nummers voor service en ondersteuning op op de volgende website:
<http://www.ibm.com/planetwide>
- ___ 5. Wanneer u nieuwe hardware installeert voor logische partities, dient u voor een goed resultaat de vereisten te herkennen en te plannen. Ga naar Logische partities in het *Informatiecentrum*. Keer vervolgens terug naar deze instructies.
- ___ 6. Als er tijdens de procedure problemen optreden, kunt u contact opnemen met de serviceprovider of met uw geautoriseerde dealer.
- ___ 7. Ga eerst na of er nog andere PTF-vereisten zijn voordat u de nieuwe voorziening installeert. Ga naar de volgende website:
http://www-912.ibm.com/s_dir/s1kbase.NSF/s1kbase
 - a. Kies **All Documents**.
 - b. Kies **General Information**.
 - c. Kies **Offerings**.
 - d. Kies **Feature Prerequisites**.
 - e. Kies **Customer Installation Features Prerequisites**.
 - f. Zoek de featurecode en de OS/400-release op en controleer de vereisten.

Hoofdstuk 3. Voedingseenheid vervangen in iSeries 820 of 5075, 5095 of uitbreidingseenheid 0595

Als u deze procedure wilt uitvoeren met ingeschakeld systeem, hebt u het volgende nodig:

- Drie voedingseenheden en twee werkende ventilatoren voor het 820-systeem
- Twee voedingseenheden en twee werkende ventilatoren voor het 5075-systeem
- Twee voedingseenheden en vier werkende ventilatoren voor het 5095-systeem

Als u een ventilator moet vervangen, ga dan naar Hoofdstuk 6, “De ventilator vervangen”, op pagina 13.

Voer de volgende stappen uit om de voedingseenheid te vervangen:

Opmerking: Uw server ziet er misschien iets anders uit dan de server die in deze instructies is afgebeeld. Dit maakt echter geen verschil voor de stappen die u moet uitvoeren.

- ___ 1. Voer de voorafgaande, vereiste taken uit, zoals beschreven in Hoofdstuk 2, “Voordat u begint”, op pagina 3.
- ___ 2. schakel het systeem uit. Zie “Het systeem uitschakelen” op pagina 23 voor instructies.
- ___ 3. Verwijder het achterpaneel. Raadpleeg “Achterpaneel 825” op pagina 20.
- ___ 4. Verwijder het linkerpaneel (gezien vanaf de achterzijde).
- ___ 5. Zoek de voedingseenheid die u wilt vervangen. Raadpleeg “Locaties” op pagina 27.
- ___ 6. Trek aan de hendel van de voedingseenheid.
- ___ 7. Ondersteun de onderkant van de voedingseenheid als u deze uit de eenheid trekt.
- ___ 8. Volg de instructies in “Details: Voedingseenheid installeren in iSeries 820 of 5075, 5095 of uitbreidingseenheid 0595” op pagina 11 om de nieuwe voedingseenheid te installeren.

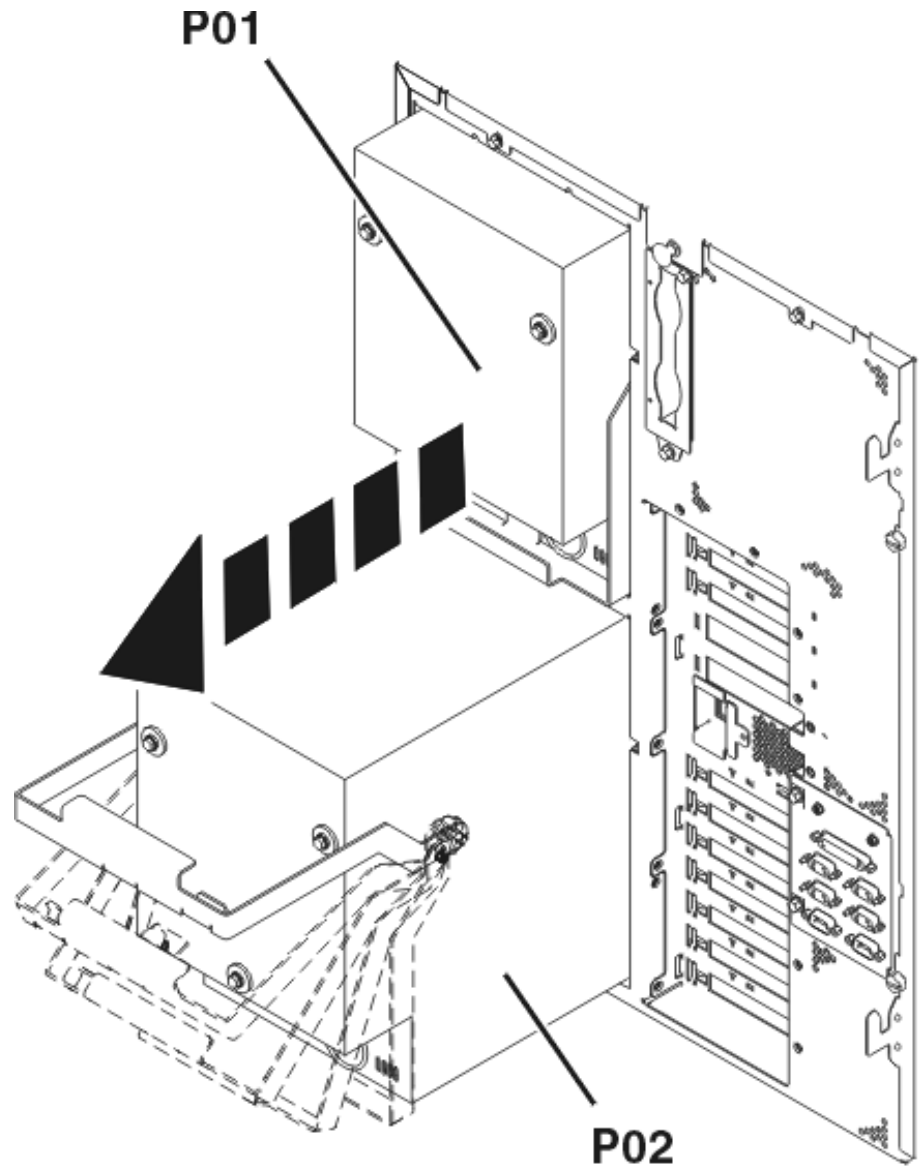
Hoofdstuk 4. Voedingseenheid vervangen in iSeries 825

Als u deze procedure wilt uitvoeren met ingeschakeld systeem, moet u twee voedingseenheden hebben en twee werkende ventilatoren: Als u een ventilator moet vervangen, ga dan naar Hoofdstuk 6, "De ventilator vervangen", op pagina 13.



Voer de volgende stappen uit om de voedingseenheid te vervangen:

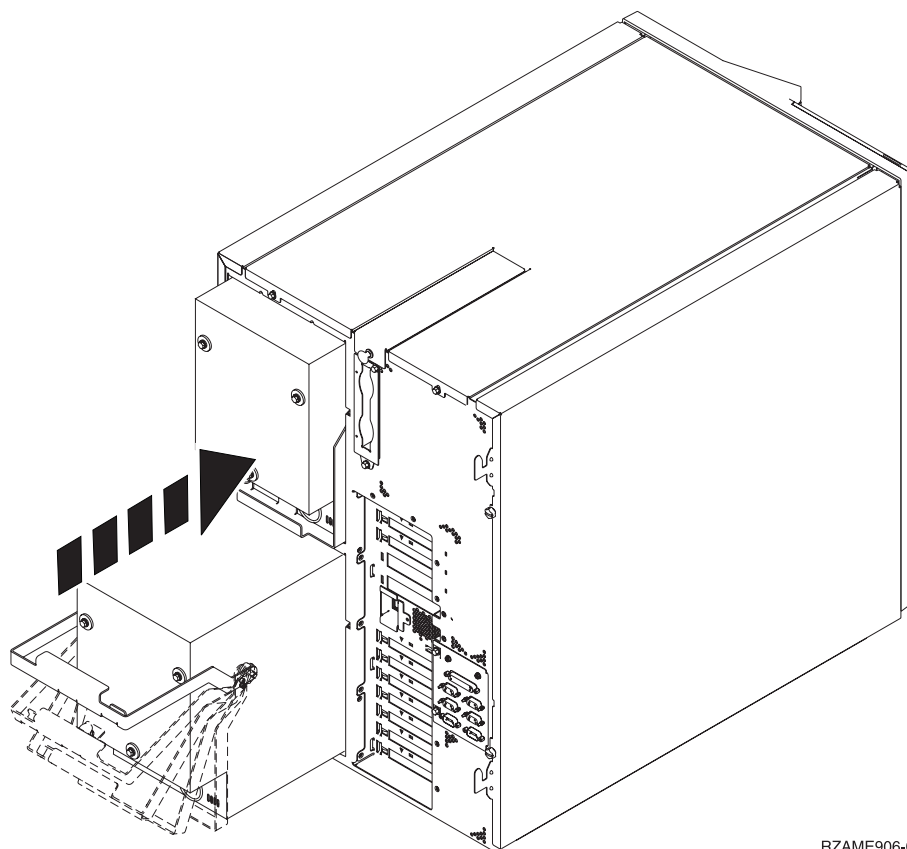
Opmerking: Uw server ziet er misschien iets anders uit dan de server die in deze instructies is afgebeeld. Dit maakt echter geen verschil voor de stappen die u moet uitvoeren.

- 1. Voer de voorafgaande, vereiste taken uit, zoals beschreven in Hoofdstuk 2, "Voordat u begint", op pagina 3.
- 2. Als u het systeem moet uitschakelen, volg dan de stappen in "Het systeem uitschakelen" op pagina 23.
- 3. Verwijder het achterpaneel. Raadpleeg "Achterpaneel 825" op pagina 20.
- 4. Zoek de voedingseenheid die u wilt vervangen aan de achterkant van de eenheid (P01 of P02).



RZAME766-0

- ___ 5. Trek de stekker van de voedingseenheid eruit.
- ___ 6. Trek aan de grendel op de hendel van de voedingseenheid.
- ___ 7. Til de hendel van de voedingseenheid omhoog.  Video bekijken.
- ___ 8. Ondersteun de onderkant van de voedingseenheid als u deze uit de eenheid trekt.
- ___ 9. Til de hendel van de voedingseenheid omhoog.  Video bekijken.



RZAME906-0

- ___ 10. Schuif de voedingseenheid in de systeemeenheid.
- ___ 11. Duw de hendel naar beneden om de voedingseenheid te bevestigen.
- ___ 12. Druk de klem naar binnen.
- ___ 13. Sluit het netsnoer aan op de voedingseenheid en het stopcontact.
- ___ 14. Plaats het achterpaneel terug.
- ___ 15. Als u het systeem moet inschakelen, volg dan de stappen in "Het systeem aanzetten" op pagina 25.

Hoofdstuk 5. Voedingseenheid installeren in iSeries 820 of 5075, 5095 of uitbreidingseenheid 0595

Om de voedingseenheid te installeren, voert u deze taken uit.

Opmerking: Uw server ziet er misschien iets anders uit dan de server die in deze instructies is afgebeeld. Dit maakt echter geen verschil voor de stappen die u moet uitvoeren.

- ___ 1. Voer de voorafgaande, vereiste taken uit, zoals beschreven in Hoofdstuk 2, "Voordat u begint", op pagina 3.
- ___ 2. schakel het systeem uit. Zie "Het systeem uitschakelen" op pagina 23 voor instructies.
- ___ 3. Verwijder het achterpaneel. Raadpleeg "Zij- en achterpaneel van 820, 5075 en 5095" op pagina 18.
- ___ 4. Verwijder het linkerpaneel (gezien vanaf de achterzijde).
- ___ 5. Zoek de aansluiting van de voedingseenheid. Raadpleeg "Locaties" op pagina 27.
- ___ 6. Installeer de voedingseenheid in de eerst beschikbare aansluiting.

820-systeemeenheid:

- Verwijder de opvulplaat van de voedingseenheid uit positie **P03** voordat u de voedingseenheid installeert. Trek de klem eruit om de opvulplaat te verwijderen.

Uitbreidingseenheid 5075, 5095 of 0595

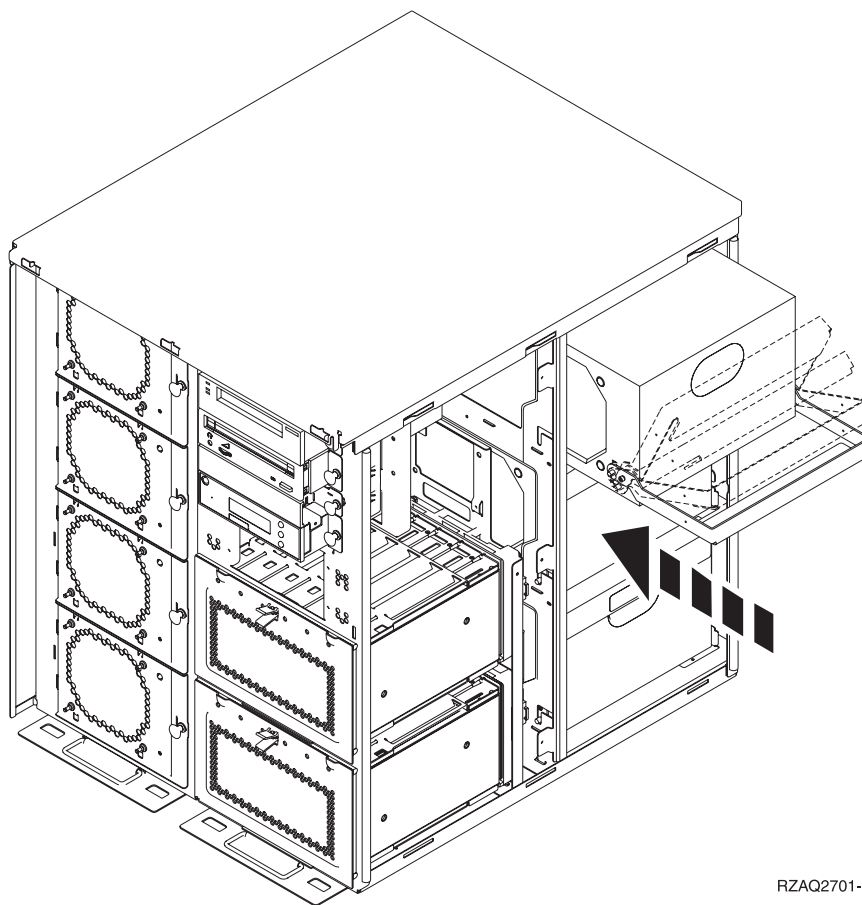
- Installeer de voedingseenheid op **P02**.
- ___ 7. Volg de instructies in "Details: Voedingseenheid installeren in iSeries 820 of 5075, 5095 of uitbreidingseenheid 0595" om de nieuwe voedingseenheid te installeren.

Details: Voedingseenheid installeren in iSeries 820 of 5075, 5095 of uitbreidingseenheid 0595

Voer de volgende stappen uit om de voedingseenheid te installeren:

- ___ 1. Trek de hendel naar beneden over de voedingseenheid.

Opmerking: In de volgende afbeelding ziet u de voedingseenheid van een iSeries model 820. De voedingseenheid voor de 5075-uitbreidingseenheid is hetzelfde.



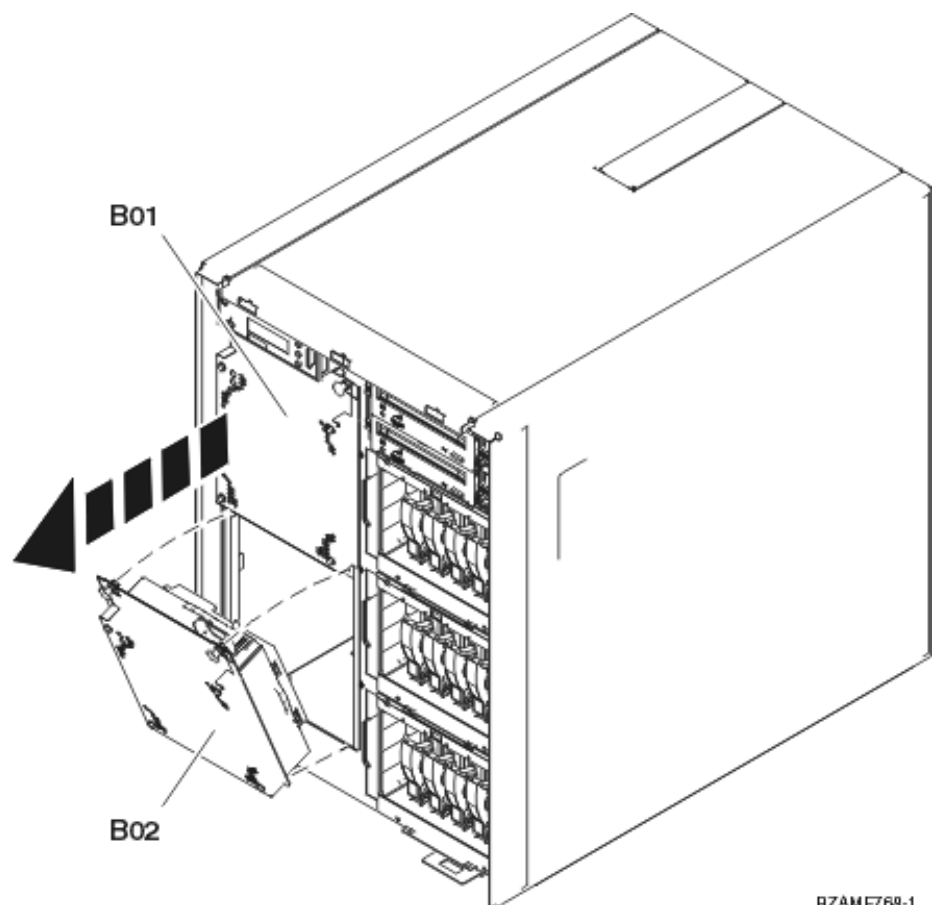
RZAQ2701-0

- __ 2. Schuif de voedingseenheid in de systeemeenheid.
- __ 3. Duw de hendel omhoog om de voedingseenheid te bevestigen.
- __ 4. Kijk op de achterkant van de systeemeenheid. Als er een groen lampje brandt bij de voedingseenheid, geeft dit aan dat het systeem is ingeschakeld.
- __ 5. Plaats het zijpaneel terug.
- __ 6. Sluit het netsnoer aan op de voedingseenheid en het stopcontact.
- __ 7. Plaats het achterpaneel terug.
- __ 8. Het systeem inschakelen. Zie "Het systeem aanzetten" op pagina 25 voor instructies.

Hoofdstuk 6. De ventilator vervangen

U kunt een ventilator vervangen terwijl het systeem is ingeschakeld. Om de ventilator te vervangen, voert u de volgende stappen uit:

- ___ 1. Voer de voorafgaande, vereiste taken uit, zoals beschreven in Hoofdstuk 2, "Voordat u begint", op pagina 3.
- ___ 2. Verwijder het voorpaneel. Raadpleeg "De panelen verwijderen" op pagina 17.
- ___ 3. Zoek de ventilator aan de voorzijde van de systeemeenheid (B01 of B02). Raadpleeg "Locaties" op pagina 27.
- ___ 4. Verwijder de ventilator door aan de grendels te trekken.




RZAME768-1

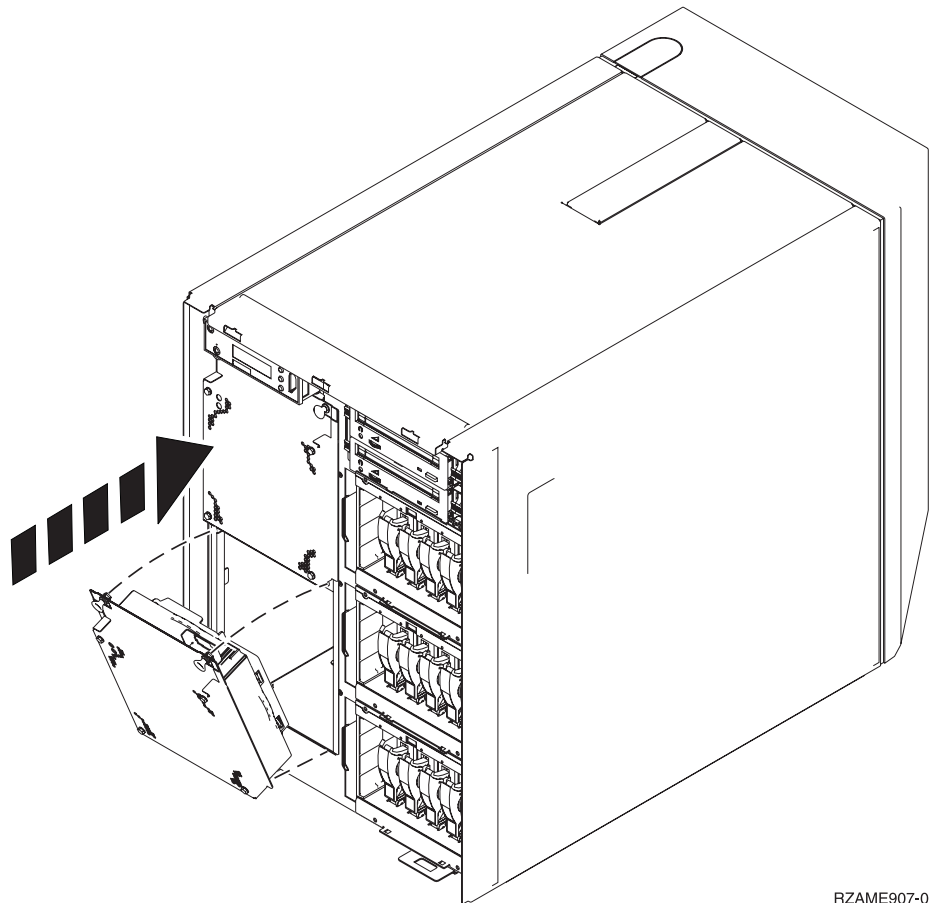
- ___ 5. Volg de instructies in "Details: De ventilator installeren" op pagina 16 om de nieuwe ventilator te installeren.

Hoofdstuk 7. De ventilator installeren

Om de ventilator te installeren, voert u de volgende stappen uit:

U installeert de ventilatoren terwijl de eenheid blijft ingeschakeld.


- ___ 1. Voer de voorafgaande, vereiste taken uit, zoals beschreven in Hoofdstuk 2, "Voordat u begint", op pagina 3.
- ___ 2. Verwijder het voorpaneel. Raadpleeg "De panelen verwijderen" op pagina 17.
- ___ 3. Zoek de ventilatoren (AMD) aan de voorzijde van de machine. Raadpleeg "Locaties" op pagina 27.
- ___ 4. Trek aan de klem om de opvulplaten voor de ventilator te verwijderen.
- ___ 5. Installeer de ventilator in de eerst beschikbare positie (B02).  Video bekijken. Zie "Locaties" op pagina 27.

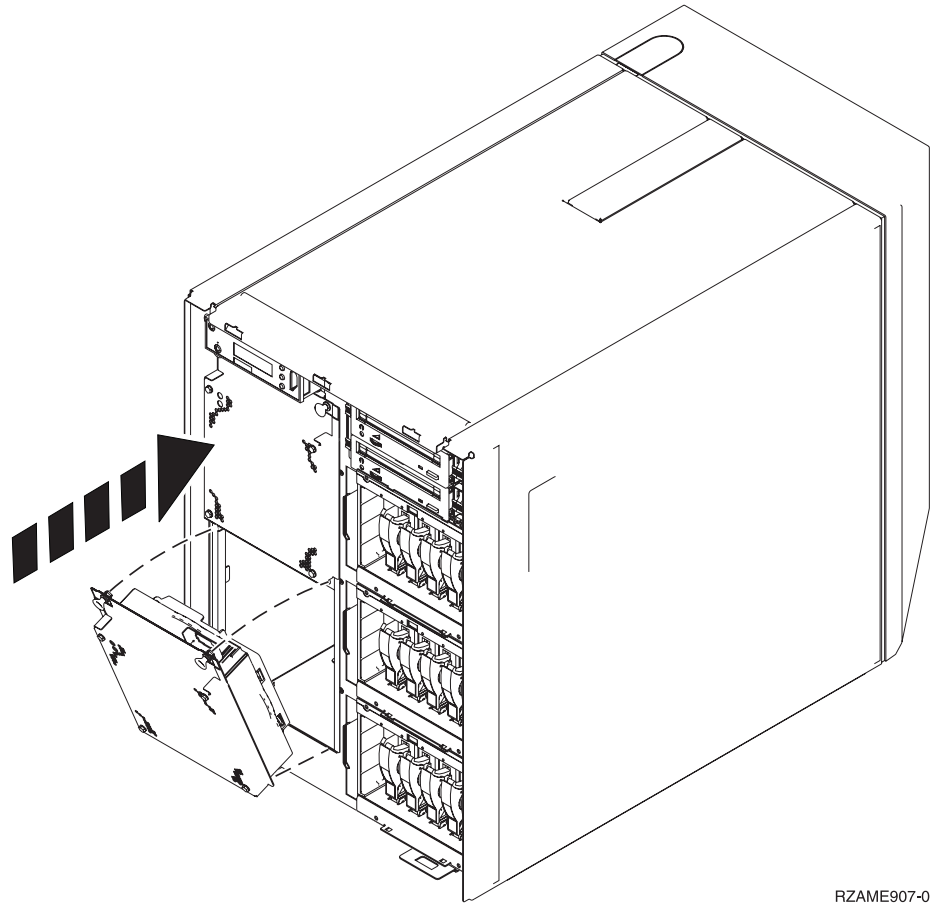


RZAME907-0

- ___ 6. Duw de klemmen naar binnen.

Details: De ventilator installeren

- 1. Installeer de ventilator in de eerst beschikbare positie (B02).  Video bekijken. Zie “Locaties” op pagina 27.



RZAME907-0

- 2. Duw de klemmen naar binnen.
- 3. De ventilator staat aan, maar het groene lampje brandt niet totdat u het systeem hebt uitgeschakeld en weer opnieuw hebt opgestart.
- 4. Als u nog een ventilator hebt, installeert u deze in de eerstvolgende beschikbare positie (B04).
- 5. Druk de klem naar binnen.
- 6. De ventilator staat aan, maar het groene lampje brandt niet totdat u het systeem hebt uitgeschakeld en weer opnieuw hebt opgestart.
- 7. Plaats het voorpaneel terug.
- 8. Bewaar de opvulplaten voor de ventilator op een veilige plek voor toekomstig gebruik. Als de ventilatoren weer worden verwijderd, plaatst u de opvulplaten voor de ventilator terug.

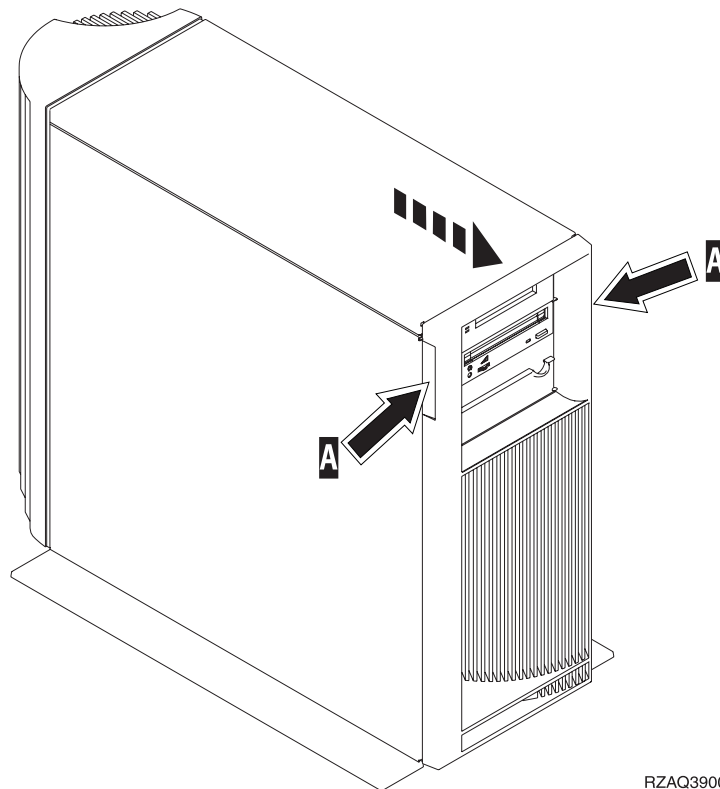
De panelen verwijderen

Selecteer uw systeemeenheid:

- "Voorpaneel voor eenheid 820, 5075 of 5095"
- "Voorpaneel systeemeenheid 825" op pagina 18
- "Zij- en achterpaneel van 820, 5075 en 5095" op pagina 18
- "Achterpaneel 825" op pagina 20
- "Systeemeenheden in een rek" op pagina 21

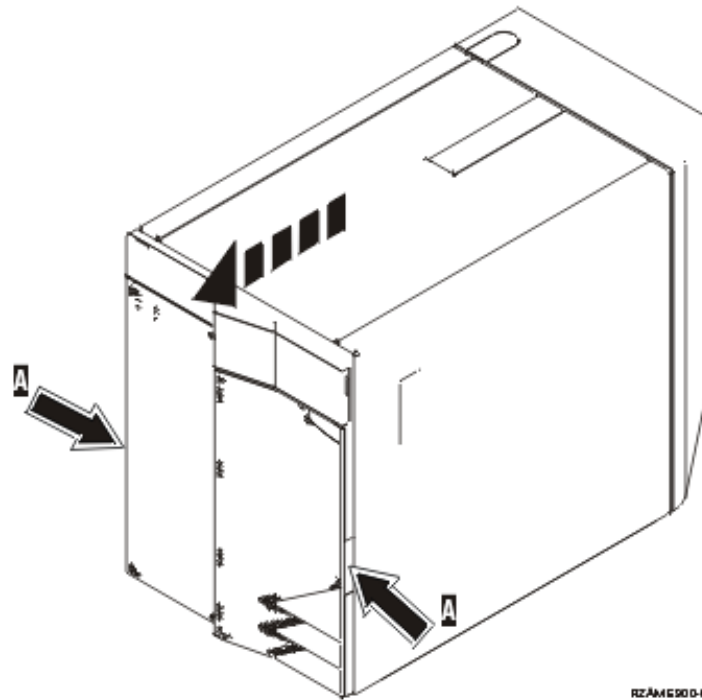
Voorpaneel voor eenheid 820, 5075 of 5095

Verwijder het voorpaneel van de systeemeenheid of de uitbreidingseenheid door de zijkant van het voorpaneel vast te pakken **A** en het paneel naar u toe te trekken.



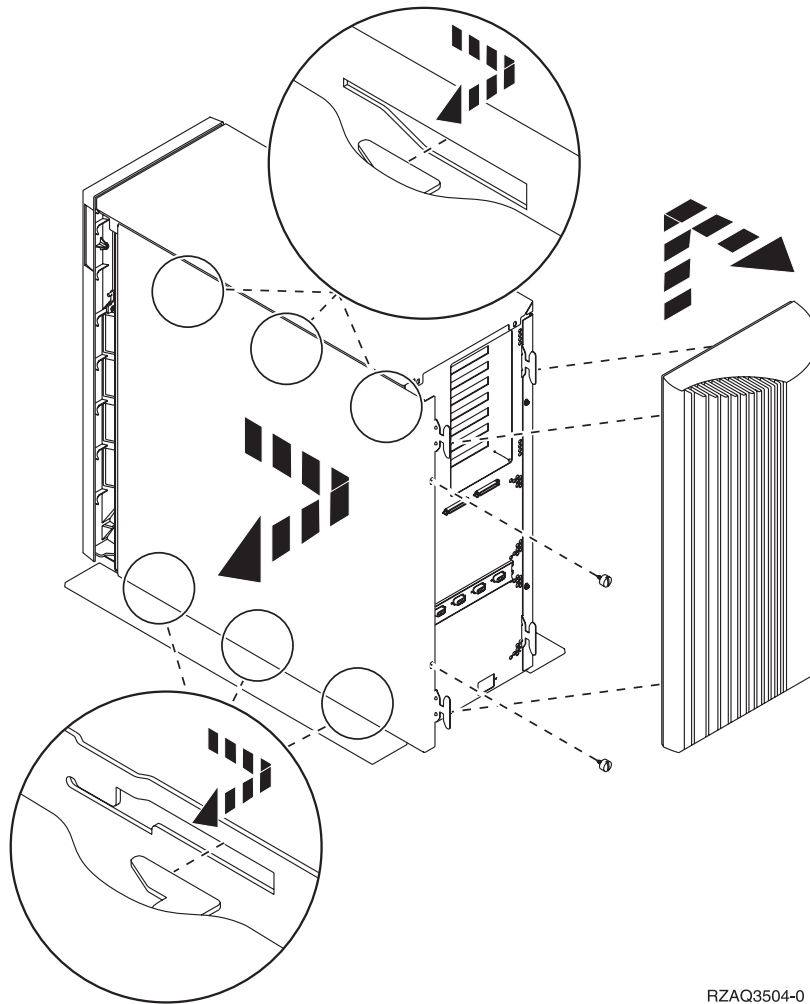
Voorpaneel systeemeenheid 825

Verwijder het voorpaneel van de systeemeenheid door de zijkanten van het voorpaneel vast te pakken **A** en het paneel naar u toe te trekken.



Zij- en achterpaneel van 820, 5075 en 5095

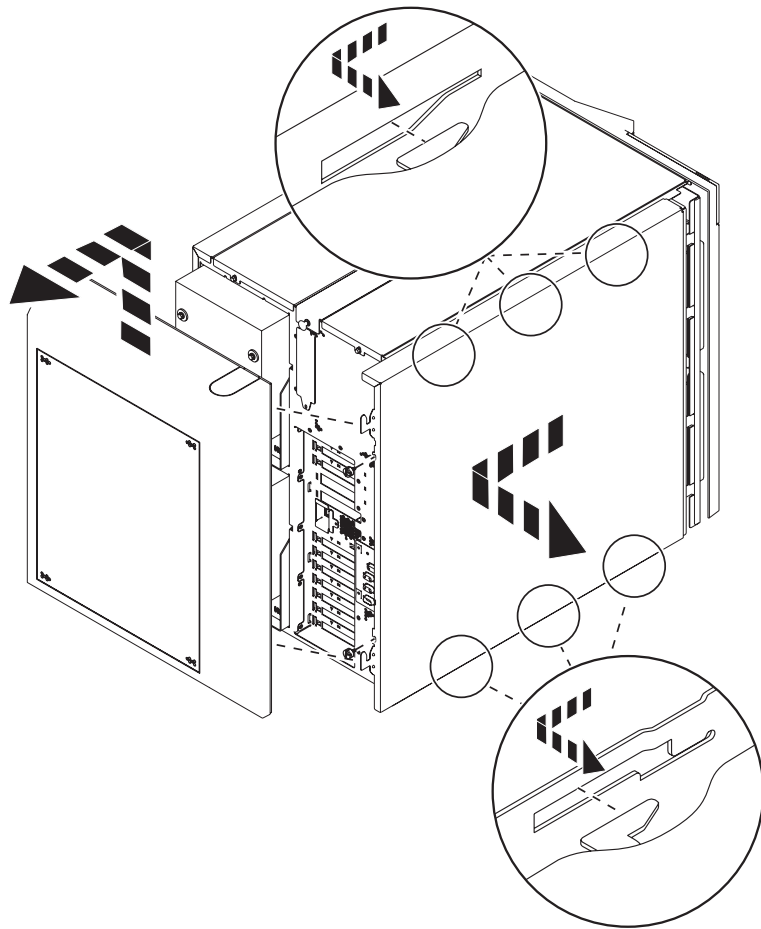
- ___ 1. Plaats uw hand aan de onderzijde van het achterpaneel en duw deze naar boven en naar buiten.
- ___ 2. U verwijdert het linker zijpaneel (gezien vanaf de achterzijde) door de schroefjes los te draaien en het paneel naar achter te schuiven totdat het niet meer verder kan.
- ___ 3. Trek het paneel er dan uit.



RZAQ3504-0

Achterpaneel 825

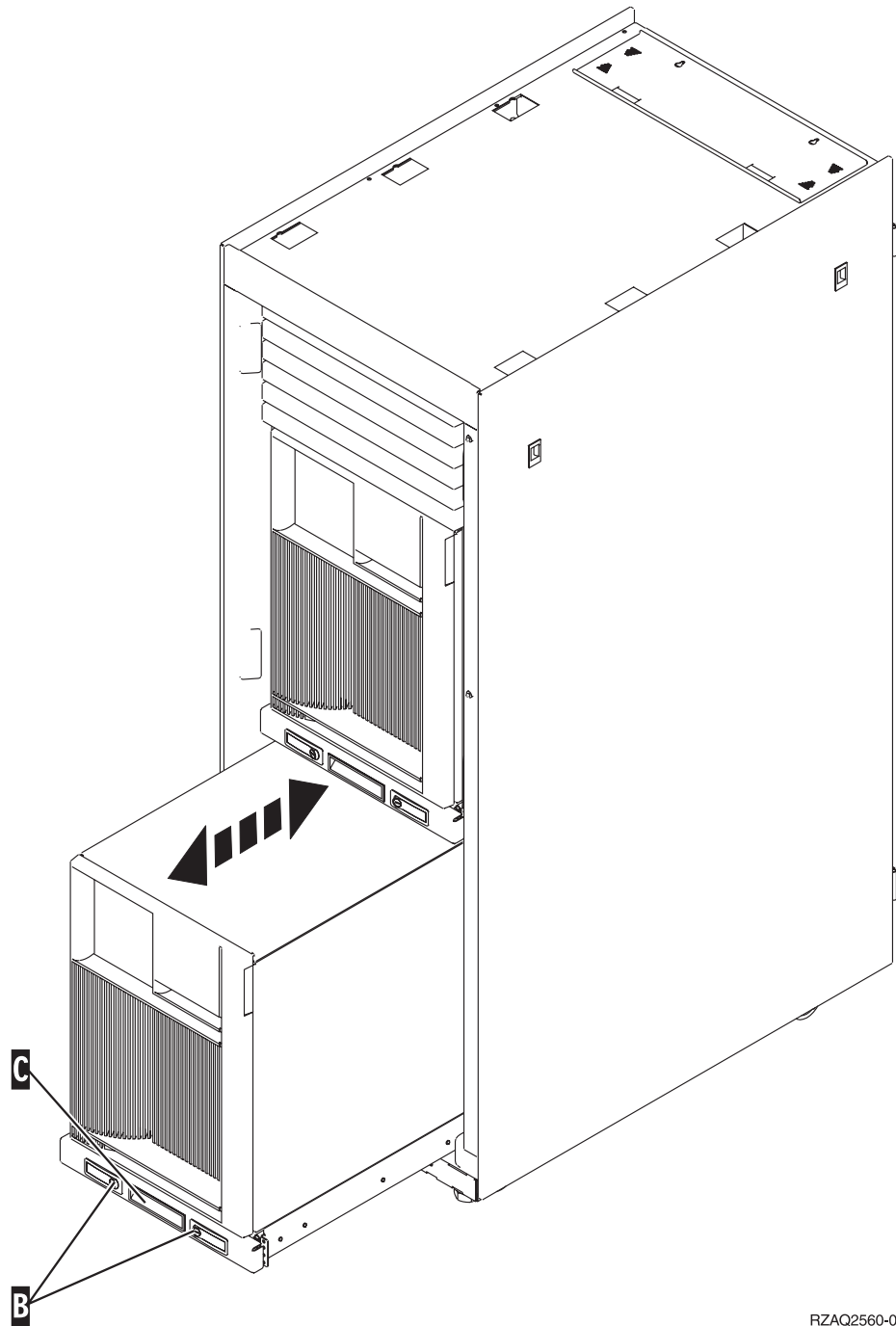
Verwijder alleen het achterpaneel. Plaats uw hand aan de onderzijde van het achterpaneel en duw deze naar boven en naar buiten.



RZAME601-0

Systemeenheden in een rek

1. Druk op de grendels **B** en trek de server naar buiten bij het handvat **C**.



RZAQ2560-0

2. Raadpleeg voor het verwijderen van het zijpaneel eerdere systeemdiagrammen.

Het systeem uitschakelen

Voer de volgende stappen uit om het systeem uit te schakelen:

1. Als er een Integrated xSeries Adapter (IXA) in het systeem aanwezig is, sluit u dit af met behulp van de opties van OS/400.
2. Controleer of alle taken zijn voltooid.
3. Als alle taken voltooid zijn, typt u **pwrdownsys *immed** op de opdrachtregel en drukt u op Enter.
4. Als de iSeries is uitgeschakeld, haalt u alle netsnoeren uit het stopcontact, zoals die van printers en beeldschermen.
5. Trek het netsnoer van de systeemeenheid of de uitbreidingseenheid uit het stopcontact.

Het systeem aanzetten

Voer de volgende stappen uit om het systeem in te schakelen:

1. **Gevaar!**

Bij gebruik van een onjuist bedraad stopcontact kan er een gevaarlijke spanning komen te staan op de metalen delen van het systeem of van de aangesloten randapparatuur. Het is de verantwoordelijkheid van de klant om ervoor te zorgen dat de bedrading en aarding van het stopcontact in orde zijn, zodat elk risico op een elektrische schok wordt vermeden. (RSFTD201)

Sluit de systeemeenheid en de console van de systeemeenheid aan op het stopcontact. Sluit alle andere apparatuur die u eerder hebt ontkoppeld weer aan, zoals printers en beeldschermen.

2. Is uw systeemeenheid een iSeries 270, 800, 810 of een 820, 825, 830, 840, 870, 890?
 - ___ **270, 800 of 810:** Ga verder met de volgende stap.
 - ___ **820, 825, 830, 840, 870, 890:** Ga naar stap 5.
3. Bekijk het scherm Function/Data op het bedieningspaneel.
4. Verschijnt **01 B V=S** in het scherm Function/Data en is de IPL-werkstand Standaard (OK) geselecteerd?
 - ___ **Ja:** Ga naar stap 7 op pagina 26.
 - ___ **Nee:** Doe het volgende:
 - ___ a. Druk op de knop Werkstand kiezen totdat het lampje Handmatig (een klein handje) gaat branden.
 - ___ b. Druk op de keuzeknoppen voor omhoog en omlaag totdat **02** verschijnt in het scherm Function/Data.
 - ___ c. Druk op Enter op het bedieningspaneel.
 - ___ d. Druk op de keuzeknoppen voor omhoog en omlaag totdat **B** verschijnt in het scherm Function/Data.
 - ___ e. Druk op Enter op het bedieningspaneel.
 - ___ f. Druk op de keuzeknoppen voor omhoog en omlaag totdat **S** verschijnt in het scherm Function/Data.
 - ___ g. Druk op Enter op het bedieningspaneel.
 - ___ h. Druk op de knop Mode Select totdat het lampje Normal (**OK**) gaat branden.
 - ___ i. Druk op de keuzeknoppen voor omhoog en omlaag totdat **01** verschijnt in het scherm Function/Data.
 - ___ j. Druk op Enter op het bedieningspaneel.

01 B S moet verschijnen in het scherm Function/Display. Als dit niet het geval is, herhaalt u de stappen 4a tot en met 4j. Als dit wel het geval is, ga dan naar 7 op pagina 26.
5. Bekijk het scherm Function/Data op het bedieningspaneel.
6. Verschijnt **01 B V=S** in het scherm Function/Data?
 - ___ **Ja:** Ga verder met de volgende stap.
 - ___ **Nee:** Doe het volgende:

- ___ a. Druk op de keuzeknoppen voor omhoog en omlaag totdat **02** verschijnt in het scherm Function/Data.
 - ___ b. Druk op Enter op het bedieningspaneel.
 - ___ c. Druk op de keuzeknoppen voor omhoog en omlaag totdat **B** verschijnt in het scherm Function/Data.
 - ___ d. Druk op Enter op het bedieningspaneel.
 - ___ e. Druk op de keuzeknoppen voor omhoog en omlaag totdat **S** verschijnt in het scherm Function/Data.
 - ___ f. Druk op Enter op het bedieningspaneel.
 - ___ g. Druk op de keuzeknoppen voor omhoog en omlaag totdat **01** verschijnt in het scherm Function/Data.
 - ___ h. Druk op Enter op het bedieningspaneel.
01 B S verschijnt in het scherm Function/Data. Als dit niet het geval is, herhaalt u de stappen 6a tot en met 6h.
 - ___ i. Ga naar stap 7.
7. Druk op de Aan/uit-knop op het bedieningspaneel van de iSeries. Het duurt ongeveer 10 seconden voordat het aan/uit-lampje gaat branden en voordat er gegevens worden afgebeeld in het scherm Function/Data.

Opmerking: Het aanzetten van het systeem en het uitvoeren van de opstartprocedure (IPL) duurt 5 tot 20 minuten. Wanneer de opstartprocedure (IPL) is voltooid, verschijnt 01 B N S in het scherm Function/Data.

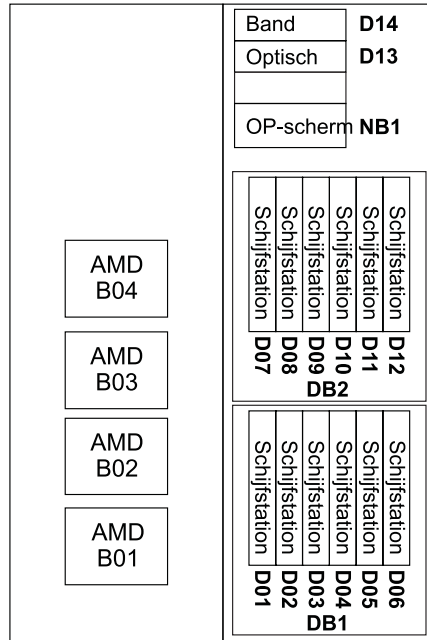
Locaties

Zoek uw systeemeenheid op:

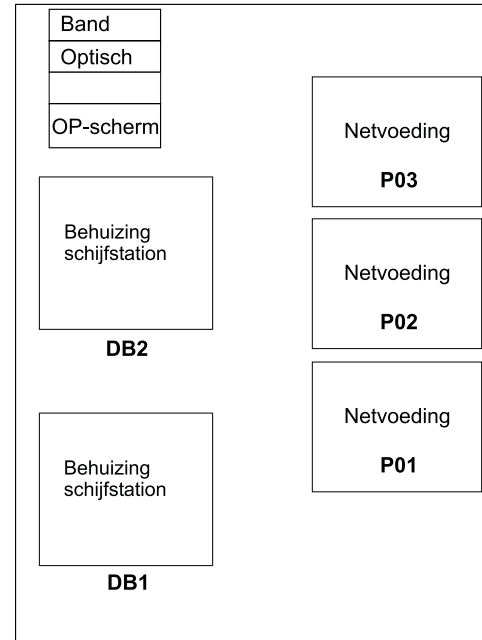
- “Locatie van ventilator (AMD) en voedingseenheid in de 820” op pagina 28
- “Locatie van ventilator (AMD) en voedingseenheid in de 825” op pagina 29
- “Locatie van 5075-, 5095- of 0595-ventilator (AMD) en voedingseenheid” op pagina 30

Locatie van ventilator (AMD) en voedingseenheid in de 820

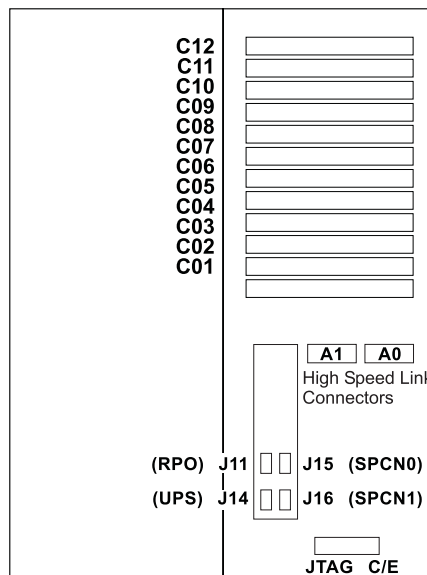
- Verwijder de opvulplaat van de voedingseenheid uit positie **P03** voordat u de voedingseenheid installeert. Trek de klem eruit om de opvulplaat te verwijderen.
- Installeer de eerste ventilator op **B02** en de tweede op **B04**.



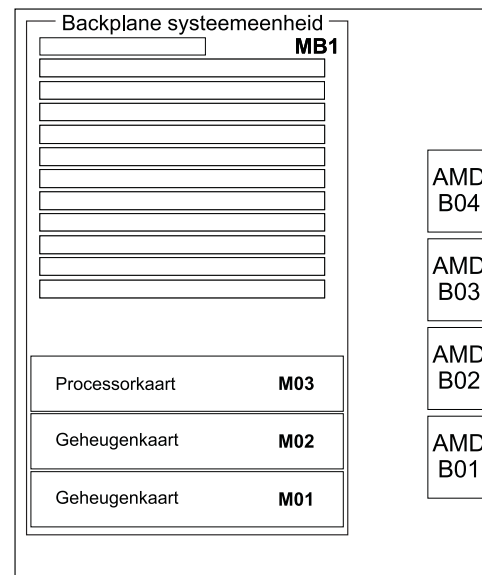
Voor



Rechts



Achter

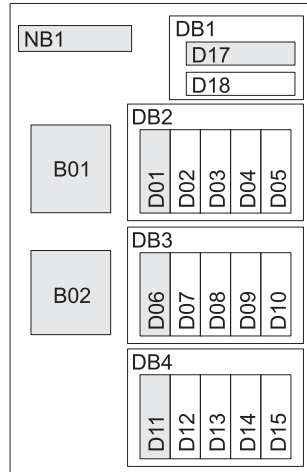


Links

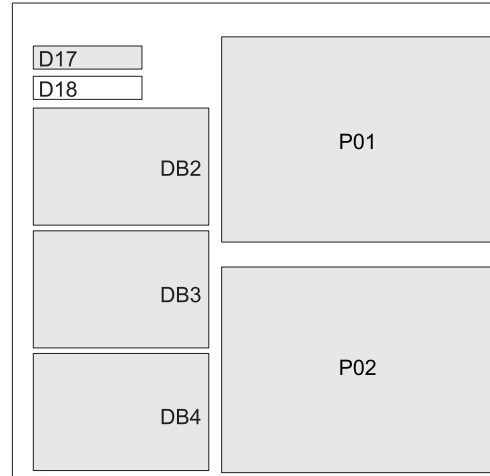
RZAQ2503-6

Locatie van ventilator (AMD) en voedingseenheid in de 825

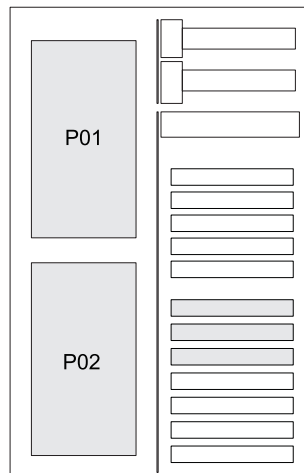
- Verwijder de opvulplaat van de voedingseenheid uit positie **P02** voordat u de voedingseenheid installeert. Trek de klem eruit om de opvulplaat te verwijderen.
- Installeer ventilatoren op positie **B02**.



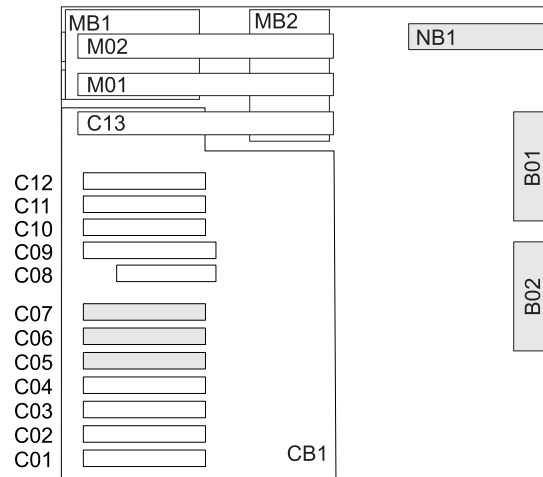
Front



Right



Back

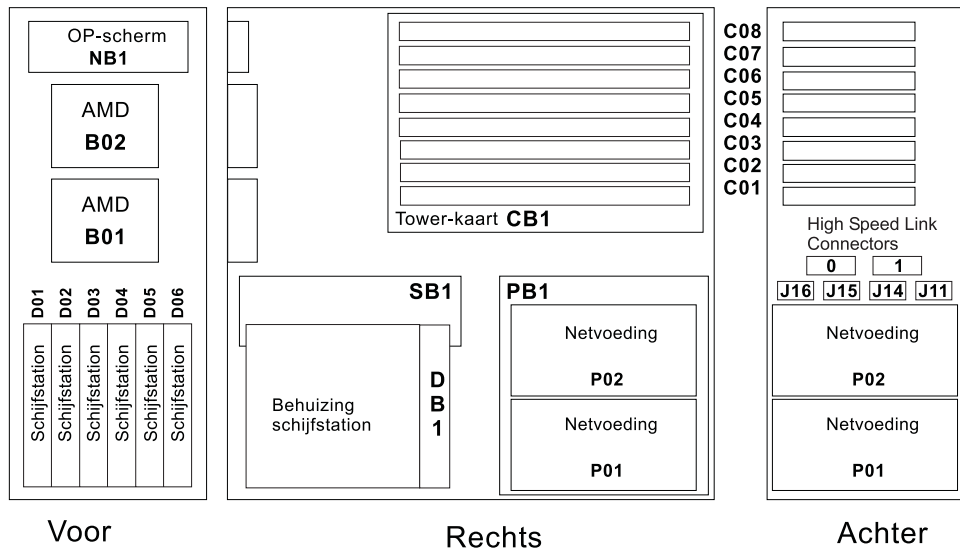


Left

RZAR6800-2

Locatie van 5075-, 5095- of 0595-ventilator (AMD) en voedingseenheid

- Installeer de voedingseenheid op P02.
- Installeer de ventilator in positie B01.



RZAQ2500-4

Bijlage. Kennisgevingen

Deze informatie is ontwikkeld voor producten en diensten die worden aangeboden in de Verenigde Staten.

IBM levert de producten, diensten en voorzieningen die in deze publicatie worden besproken mogelijk niet in andere landen. Raadpleeg uw lokale IBM-vertegenwoordiger voor informatie over de producten en diensten die in uw regio beschikbaar zijn. Verwijzingen in deze publicatie naar producten of diensten van IBM houden niet in dat uitsluitend IBM-producten of -diensten kunnen worden gebruikt. Functioneel gelijkwaardige producten, programma's of diensten kunnen in plaats daarvan worden gebruikt, mits dergelijke producten, programma's of diensten geen inbreuk maken op intellectuele eigendomsrechten van IBM. Het is echter de verantwoordelijkheid van de gebruiker om niet door IBM geleverde producten, diensten en voorzieningen te controleren.

Mogelijk heeft IBM octrooien of octrooi-aanvragen met betrekking tot bepaalde in deze publicatie genoemde producten. Aan het feit dat deze publicatie aan u ter beschikking is gesteld, kan geen recht op licentie of ander recht worden ontleend. Informatie over het verkrijgen van een licentie kunt u opvragen door te schrijven naar:

IBM Director of Licensing
IBM Corporation
North Castle Drive
Armonk, NY 10504-1785
Verenigde Staten

Deze paragraaf is niet van toepassing op het Verenigd Koninkrijk of elk ander land waar deze voorwaarden strijdig zijn met de lokale wetgeving: INTERNATIONAL BUSINESS MACHINES VERSTREKT DEZE PUBLICATIE "AS IS", ZONDER ENIGE GARANTIE, UITDRUKKELIJK NOCH STILZWIJGEND, MET INBEGRIEP VAN DIE VOOR HET VOORGENOMEN GEBRUIK WAARVOOR HET PROGRAMMA IS BESTEMD OF GESCHIKTHEID VOOR EEN SPECIFIEK DOEL. In sommige landen is het uitsluiten van uitdrukkelijke of stilzwijgende garanties niet toegestaan. Voorgaande zin is op u wellicht niet van toepassing.

In deze publicatie kunnen technische onjuistheden en drukfouten staan. Periodiek worden wijzigingen aangebracht aan de informatie in deze publicatie. Deze wijzigingen worden opgenomen in nieuwe uitgaven van deze publicatie. IBM behoudt zich het recht voor zonder vooraankondiging wijzigen en/of verbeteringen aan te brengen in de product(en) en programma('s) die in deze publicatie worden beschreven.

Verwijzingen in deze publicatie naar niet-IBM-webpagina's dienen slechts tot het gemak van de gebruiker en betekenen in geen geval dat deze webpagina's door IBM worden aanbevolen. Het materiaal op die webpagina's maakt geen deel uit van dit IBM-product en het gebruik ervan is volledig voor eigen risico.

IBM kan de informatie die u levert op elke manier gebruiken of distribueren die zij toepasselijk acht, zonder enige verplichting jegens u te scheppen.

Alle gegevens over prestaties in dit gedeelte zijn verkregen in een gecontroleerde omgeving. Resultaten die worden behaald in andere verwerkingsomgevingen kun-

nen daarom afwijken. Bepaalde metingen zijn verricht op systemen die zich in de ontwikkelingsfase bevinden en er is geen enkele garantie dat deze metingen hetzelfde zullen zijn op algemene systemen. Bovendien is een aantal metingen geschat en afgeleid. Werkelijke resultaten kunnen verschillen. Gebruikers van deze publicatie moeten controleren welke gegevens geschikt zijn voor hun specifieke omgeving.

Informatie over niet door IBM geleverde producten is verkregen van de leveranciers van de betreffende producten, uit de publicaties van deze leveranciers of uit andere publiek toegankelijke bronnen. IBM heeft deze producten niet getest en staat niet in voor de prestaties van deze producten, de compatibiliteit of enig andere eis die kan worden gesteld aan niet door IBM geleverde producten. Vragen over de prestaties van niet door IBM geleverde producten dienen te worden gesteld aan de leveranciers van deze producten.

Alle uitingen over de toekomstige richting of over de intentie van IBM kunnen te allen tijde zonder enige kennisgeving worden teruggetrokken en vertegenwoordigen uitsluitend doelen en doelstellingen.

Alle afgebeelde prijzen zijn voorgestelde, actuele prijzen die zonder enige kennisgeving kunnen worden gewijzigd. De prijzen kunnen per dealer verschillen.

Deze informatie is alleen bestemd voor planningsdoeleinden. Deze informatie kan worden aangepast voordat de beschreven producten beschikbaar komen.

Deze informatie bevat voorbeelden van gegevens en rapporten die tijdens de dagelijkse zakelijke activiteiten worden gebruikt. Om deze zo volledig mogelijk te illustreren, bevatten de voorbeelden de namen van personen, bedrijven, merken en producten. Al deze namen zijn fictief en eventuele overeenkomsten met namen en adressen van bestaande bedrijven zijn puur toevallig.

Indien u deze publicatie online bekijkt, worden foto's en illustraties mogelijk niet afgebeeld.

De tekeningen en specificaties in dit document mogen niet geheel of gedeeltelijk worden gereproduceerd zonder schriftelijke toestemming van IBM.

Deze publicatie is door IBM gemaakt voor gebruik door hardware-service-medewerkers voor onderhoud of reparatie van de opgegeven systemen. IBM verklaart niet dat deze publicatie geschikt is voor enig ander doel.

De tekeningen en specificaties in dit document mogen niet geheel of gedeeltelijk worden gereproduceerd zonder schriftelijke toestemming van IBM.

Deze publicatie is door IBM gemaakt voor gebruik door medewerkers van de klant, voor bediening en planning van de opgegeven systemen. IBM verklaart niet dat deze publicatie geschikt is voor enig ander doel.

Merken

De volgende namen zijn merken van International Business Machines Corporation in de Verenigde Staten, andere landen of beide:

Application System/400
AS/400
e (logo)
IBM

iSeries
Operating System/400
OS/400
400

Lotus, Freelance en WordPro zijn handelsmerken van International Business Machines Corporation and Lotus Development Corporation in de Verenigde Staten, andere landen of beide.

C-bus is een merk van Corollary, Inc.

ActionMedia, LANDesk, MMX, Pentium en ProShare zijn handelsmerken of gedeponeerde handelsmerken van Intel Corporation in de Verenigde Staten, andere landen of beide.

Microsoft, Windows, Windows NT en het Windows-logo zijn merken van Microsoft Corporation in de Verenigde Staten, andere landen of beide.

SET en het SET-logo zijn merken van SET Secure Electronic Transaction LLC.

Java en alle op Java gebaseerde merken zijn merken van Sun Microsystems, Inc.

UNIX is een merk van The Open Group.

Andere namen van bedrijven, producten of diensten kunnen merken zijn van andere bedrijven.

Bepalingen en voorwaarden voor het downloaden en afdrucken van publicaties

Toestemming voor gebruik van de publicaties die u gaat downloaden wordt verleend na acceptatie van de volgende voorwaarden en bepalingen.

Persoonlijk gebruik: U mag deze publicaties verveelvoudigen voor persoonlijk, niet-commercieel gebruik, mits voorzien van alle kennisgevingen. Het is niet toegestaan om zonder de uitdrukkelijke toestemming van IBM de publicaties of delen daarvan te distribueren, weer te geven of werken te maken die van deze publicaties zijn afgeleid.

Commercieel gebruik: U mag deze Publicaties alleen verveelvoudigen, verspreiden of afbeelden binnen uw onderneming en onder voorbehoud van alle eigendomsrechten. U mag deze Publicaties, noch enig deel hiervan, niet verveelvoudigen, verspreiden, afbeelden buiten uw onderneming of of teksten produceren die van deze Publicaties zijn afgeleid, zonder de uitdrukkelijke toestemming van IBM.

Met uitzondering van de uitdrukkelijke toestemming in dit document, worden er geen andere licenties of rechten verleend, uitdrukkelijk of stilzwijgend, voor publicaties of enige andere informatie, gegevens, software of intellectuele eigendomsrechten.

IBM behoudt zich het recht voor de in dit document verleende toestemmingen in te trekken indien, naar het oordeel van IBM, het gebruik van de publicaties nadelig is voor IBM of indien IBM van mening is dat de instructies niet naar behoren worden opgevolgd.

Het is alleen toegestaan deze informatie te downloaden, te exporteren of opnieuw te exporteren indien alle van toepassing zijnde wetten en regels, inclusief alle exportwetten en -regels van de Verenigde Staten, volledig worden nageleefd. IBM GEEFT GEEN ENKELE GARANTIE MET BETREKKING TOT DE INHOUD VAN DEZE PUBLICATIES. DE PUBLICATIES WORDEN VERSTREKT "AS-IS" EN ZONDER ENIGE GARANTIE, UITDRUKKELIJK OF STILZWIJGEND, MET INBEGRIIP VAN, MAAR NIET BEPERKT TOT, DIE VOOR VERHANDELBAARHEID EN GESCHIKTHEID VOOR EEN BEPAALD DOEL.

Het copyright op alle materiaal berust bij IBM Corporation.

Door een publicatie van deze site te downloaden of af te drukken, geeft u te kennen akkoord te gaan met deze bepalingen en voorwaarden.

Informatie over uitsluiting van garanties voor code

Dit document bevat programmeervoorbeelden.

IBM verleent u een niet-exclusieve copyrightlicentie waarmee u alle voorbeelden van programmeercode kunt gebruiken voor het maken van vergelijkbare functies die zijn aangepast aan uw specifieke behoeften.

Alle voorbeeldcode wordt door IBM aangeboden ter illustratie. Deze voorbeelden zijn niet uitgebreid onder alle omstandigheden getest. IBM kan daarom de betrouwbaarheid, de bruikbaarheid of de functies van deze programma's niet garanderen.

De hierin opgenomen programma's worden op "AS IS" basis aan u verstrekt. Er wordt uitdrukkelijk geen garantie gegeven betreffende verhandelbaarheid of geschiktheid voor een bepaald doel, noch dat er geen inbreuk wordt gemaakt op rechten van derden.

Elektronische emissie

Verklaring van de Federal Communications Commission (FCC)

Opmerking: Deze apparatuur is getest en in overeenstemming bevonden met de beperkingen voor digitale apparatuur van klasse A. Bij onjuiste installatie en toepassing kan de apparatuur storing veroorzaken van radio- en televisie-ontvangst. Installeer en gebruik de apparatuur daarom volgens de aanwijzingen in deze publicatie. Gebruik van deze apparatuur in een woonomgeving kan leiden tot storingen; de gebruiker is in dit geval verantwoordelijk voor het opheffen van de storingen op eigen kosten.

Om te voldoen aan de beperkingen voor straling, moeten correct afgeschermd en gearde kabels en stekkers worden gebruikt. IBM aanvaardt geen aansprakelijkheid voor storing van radio- en televisie-ontvangst die wordt veroorzaakt door andere dan aanbevolen kabels en aansluitingen of door niet-geautoriseerde wijzigingen aan deze apparatuur. Bij niet-geautoriseerde wijzigingen kan het recht van de gebruiker om de apparatuur te gebruiken, vervallen.

Dit apparaat voldoet aan Deel 15 van de FCC-regels. Aan het gebruik ervan worden de volgende twee voorwaarden gesteld: (1) dit apparaat mag geen hinderlijke interferentie veroorzaken, en (2) dit apparaat moet elke ontvangen interferentie accepteren, met inbegrip van interferentie die een ongewenste werking kan veroorzaken.

Verantwoordelijke partij:

International Business Machines Corporation
New Orchard Road
Armonk, NY 10504

Telefoon: 1-919-543-2193

Industry Canada Compliance Statement

This Class A digital apparatus meets the requirements of the Canadian Interference-Causing Equipment Regulations.

Avis de conformité à la réglementation d'Industrie Canada

Cet appareil numérique de la classe A respecte toutes les exigences du Règlement sur le matériel brouilleur du Canada.

Kennisgeving voor de Europese Unie

Dit product voldoet aan de voorwaarden voor bescherming zoals opgenomen in EU-richtlijn 89/336/EU van de Europese Commissie inzake de harmonisering van de wetgeving van Lidstaten met betrekking tot elektromagnetische compatibiliteit. IBM aanvaardt geen enkele verantwoordelijkheid indien, ten gevolge van een niet aanbevolen wijziging van het product, met inbegrip van de installatie van niet-IBM optiekaarten, niet wordt voldaan aan de beschermingsvereisten.

Klasse A-kennisgeving voor Australië en Nieuw-Zeeland

Let op: Dit is een product van Klasse A. In een woonomgeving kan dit product storing van de radio- en televisieontvangst veroorzaken. In dat geval dient de gebruiker gepaste maatregelen te nemen.

VCCI-kennisgeving - Japan

<p>この装置は、クラス A 情報技術装置です。この装置を家庭環境で使用すると電波妨害を引き起こすことがあります。この場合には使用者が適切な対策を講ずるよう要求されることがあります。</p> <p style="text-align: right;">V C C I - A</p>

Onderstaand vindt u een samenvatting van de Japanse VCCI-kennisgeving in het vak hierboven.

Dit is een klasse A-product op basis van de standaarden van de Voluntary Control Council for Interference by Information Technology Equipment (VCCI). Als dit apparaat zich in een woonomgeving bevindt, kan het radiostoringen veroorzaken. Als dit probleem optreedt, kan het zijn dat de gebruiker een herstelprocedure moet uitvoeren.

Kennisgeving Electromagnetic Interference (EMI) - Volksrepubliek China

Overeenkomstig het gestelde in GB 9254-1998, moet de gebruikershandleiding van een klasse A-product de volgende waarschuwing in het Chinees bevatten (vertaling van de Chinese standaard) over het gebruik binnen een woonomgeving (*Vereenvoudigd Chinees*):

声 明

此为 A 级产品,在生活环境中,
该产品可能会造成无线电干扰。
在这种情况下,可能需要用户对其
干扰采取切实可行的措施。

Verklaring: dit is een product van Klasse A. In een woonomgeving kan dit product storing van de radio- en televisieontvangst veroorzaken. In dat geval dient de gebruiker gepaste maatregelen te nemen.

Kennisgeving Electromagnetic Interference (EMI) - Taiwan

警告使用者：
這是甲類的資訊產品，在
居住的環境中使用時，可
能會造成射頻干擾，在這
種情況下，使用者會被要
求採取某些適當的對策。

Onderstaand een samenvatting van bovenstaande EMI-kennisgeving voor Taiwan.

Waarschuwing: dit is een product van Klasse A. In een woonomgeving kan dit product storing van de radio- en televisieontvangst veroorzaken. In dat geval dient de gebruiker gepaste maatregelen te nemen.

Radiobescherming Duitsland

Dieses Gerät ist berechtigt in Übereinstimmung mit Dem deutschen EMVG vom 9.Nov.92 das EG-Konformitätszeichen zu führen.

Der Aussteller der Konformitätserklärung ist die IBM Germany.

Dieses Gerät erfüllt die Bedingungen der EN 55022 Klasse A. Für diese von Geräten gilt folgende Bestimmung nach dem EMVG:

Geräte dürfen an Orten, für die sie nicht ausreichend entstört sind, nur mit besonderer Genehmigung des Bundesministers für Post und Telekommunikation oder des Bundesamtes für Post und Telekommunikation betrieben werden. Die Genehmigung wird erteilt, wenn keine elektromagnetischen Störungen zu erwarten sind.

(Auszug aus dem EMVG vom 9.Nov.92, Para.3, Abs.4)

Hinweis

Dieses Genehmigungsverfahren ist von der Deutschen Bundespost noch nicht veröffentlicht worden.

Elektronische emissie

De volgende kennisgeving is van toepassing op dit IBM-product. De kennisgeving voor andere IBM-producten die bedoeld zijn voor gebruik met dit product staan in de bijbehorende handleidingen.

Verklaring van de Federal Communications Commission (FCC)

Opmerking: Deze apparatuur is getest en in overeenstemming bevonden met de beperkingen voor digitale apparatuur van klasse B. Deze beperkingen zijn bedoeld om in een woonomgeving een redelijke mate van bescherming te bieden tegen hinderlijke interferentie. Deze apparatuur genereert, gebruikt en verzendt energie op radiofrequenties en kan, bij installatie en gebruik anders dan conform de instructies, hinderlijke interferentie met radiografische communicatie veroorzaken. Er is echter geen garantie dat dergelijke interferentie in een specifieke installatie niet zal optreden. Indien de apparaat storing van radio en televisie veroorzaakt (die kunt u controleren door de apparatuur aan en uit te zetten), dan kunt u de storing als volgt trachten te verhelpen:

- Richt de radio- of televisie-antenne anders.
- Stel de apparatuur anders op ten opzichte van het radio- of televisietoestel.
- Sluit de apparatuur aan op een andere groep van het lichtnet.
- Desgewenst kunt u zich voor nadere informatie wenden tot uw dealer of een elektrotechnisch installatiebureau.

Om te voldoen aan de beperkingen voor straling, moeten correct afgeschermd en gearde kabels en stekkers worden gebruikt. Deze zijn verkrijgbaar via de geautoriseerde IBM-dealer. IBM aanvaardt geen aansprakelijkheid voor storing van radio- en televisie-ontvangst die wordt veroorzaakt door andere dan aanbevolen kabels en aansluitingen of door niet-geautoriseerde wijzigingen aan deze apparatuur. Bij niet-geautoriseerde wijzigingen kan het recht van de gebruiker om de apparatuur te gebruiken, vervallen.

Dit apparaat voldoet aan Deel 15 van de FCC-regels. Aan het gebruik ervan worden de volgende twee voorwaarden gesteld: (1) dit apparaat mag geen hinderlijke interferentie veroorzaken, en (2) dit apparaat moet elke ontvangen interferentie accepteren, met inbegrip van interferentie die een ongewenste werking kan veroorzaken.

Verantwoordelijke partij:

International Business Machines Corporation
New Orchard Road
Armonk, NY 10504

Telefoon: 1-919-543-2193

Industry Canada Compliance Statement

Dit digitale apparaat van Klasse B voldoet aan de eisen van de Canadian Interference-Causing Equipment Regulations.

Avis de conformité à la réglementation d'Industrie Canada

Cet appareil numérique de la classe B respecte toutes les exigences du Règlement sur le matériel brouilleur du Canada.

Kennisgeving voor de Europese Unie

Dit product voldoet aan de voorwaarden voor bescherming zoals opgenomen in EU-richtlijn 89/336/EEC van de Europese Commissie inzake de harmonisering van de wetgeving van lidstaten met betrekking tot elektromagnetische compatibiliteit. IBM aanvaardt geen enkele verantwoordelijkheid indien, ten gevolge van een niet aanbevolen wijziging van het product, met inbegrip van de installatie van niet-IBM-optiekaarten, niet wordt voldaan aan de beschermingsvereisten.

Dit product is getest en voldoet aan de voorwaarden voor Information Technology-apparatuur van Klasse B volgens CISPR 22 / European Standard EN 55022. De beperkingen voor apparatuur van Klasse B zijn bedoeld om in normale woonomgevingen een redelijke bescherming te bieden tegen interferentie met goedgekeurde communicatieapparatuur.

Om de kans op storing van radio- en televisie-ontvangst en van andere elektrische of elektronische apparatuur te verkleinen, moeten correct afgeschermd en geaarde kabels en stekkers worden gebruikt. Dergelijke kabels en stekkers zijn verkrijgbaar via de geautoriseerde IBM-dealer. IBM is niet verantwoordelijk voor storing die wordt veroorzaakt door het gebruik van andere dan de aanbevolen kabels en stekkers.



Gedrukt in Nederland