



@server

iSeries

PCI-kaart

*Versie 5*







@server

iSeries

PCI-kaart

*Versie 5*



---

## PCI-kaart

**Nieuw vanaf oktober 2004:** Informatie over de Geïntegreerde xSeries-adapter kunt u vinden in de afzonderlijke procedure Geïntegreerde xSeries-adapter.

Als u 5580 of 5581 installeert, gaat u naar Type 5708, auxiliary-write cache IOA voor meer informatie.

Vervanging en installatie van PCI-kaarten zijn taken die door de klant worden uitgevoerd. Deze taken moeten echter worden uitgevoerd door een ervaren gebruiker die vertrouwd is met de technologie van het systeem. Deze instructies bestaan uit (een aantal van) de volgende stappen:

- Voer de vereiste voorbereidende taken uit.
- Zet de systeemeenheid uit.
- Verwijder de panelen van de systeemeenheid.
- Verwijder hardware.
- Nieuwe hardware installeren.
- Plaatst de panelen terug.
- Start het besturingssysteem.
- Controleer de nieuwe hardwareconfiguratie.

Houd er rekening mee dat het maken van een backup van het systeem, het uitvoeren van de opstartprocedures en het controleren van de hardwareconfiguratie extra tijd kan kosten.

U kunt deze taken zelf uitvoeren of u kunt contact opnemen met IBM of met een geautoriseerde serviceprovider om deze taken tegen een vergoeding te laten uitvoeren. Als zich tijdens het uitvoeren van een taak problemen voordoen, kunt u contact opnemen met uw geautoriseerde dealer of met uw serviceprovider.

Kies de instructies voor de taak die u wilt uitvoeren:

- "Een kaart verplaatsen in de iSeries" op pagina 41
- "Een PCI-kaart vervangen" op pagina 2
- "De nieuwe PCI-kaart installeren" op pagina 15

---

## Voordat u begint

Voordat u een vervangings- of installatietask start, voert u de volgende stappen uit:

- \_\_\_ 1. **Controleer voor een installatie en, indien mogelijk, voor een vervanging of u een actuele reservekopie hebt van het systeem (inclusief besturingssysteem, gelicentieerde programma's en gegevens).** Een backup die is gemaakt na de laatste keer dat u één of meer PTF's hebt aangebracht, voldoet.
- \_\_\_ 2. Lees deze instructies aandachtig door voordat u verder gaat.
- \_\_\_ 3. Zorg ervoor dat u een schroevendraaier bij de hand hebt.
- \_\_\_ 4. Als de verkeerde onderdelen zijn geleverd, als onderdelen ontbreken of als onderdelen zichtbaar zijn beschadigd, kunt u contact opnemen met:
  - Uw geautoriseerde serviceprovider.
  - In de Verenigde Staten: IBM Rochester Manufacturing Automated Information Line (R-MAIL) at 1-800-300-8751
  - In landen buiten de Verenigde Staten: Zoek de nummers voor service en ondersteuning op de volgende website:

<http://www.ibm.com/planetwide>

- \_\_\_ 5. Wanneer u nieuwe hardware installeert voor logische partities, dient u voor een goed resultaat de vereisten te herkennen en te plannen. Ga naar Logische partities in het *Informatiecentrum*. Keer vervolgens terug naar deze instructies.
- \_\_\_ 6. Als er tijdens de procedure problemen optreden, kunt u contact opnemen met de serviceprovider of met uw geautoriseerde dealer.
- \_\_\_ 7. Ga eerst na of er nog andere PTF-vereisten zijn voordat u de nieuwe voorziening installeert. Ga naar de volgende website:  
[http://www-912.ibm.com/s\\_dir/slkbases.NSF/slkbases](http://www-912.ibm.com/s_dir/slkbases.NSF/slkbases)
  - a. Kies **All Documents**.
  - b. Kies **General Information**.
  - c. Kies **Offerings**.
  - d. Kies **Feature Prerequisites**.
  - e. Kies **Customer Installation Features Prerequisites**.
  - f. Zoek de featurecode en de OS/400-release op en controleer de vereisten.

---

## Een PCI-kaart vervangen

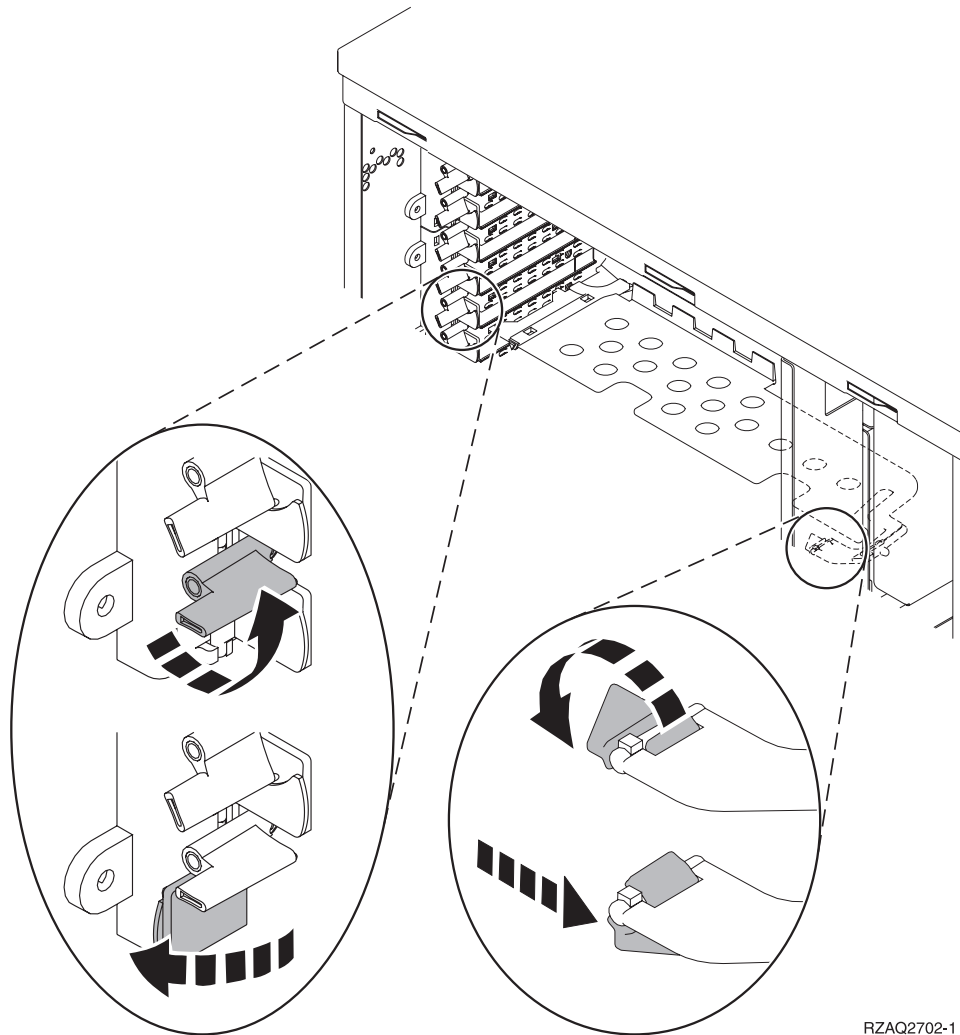
Doe het volgende om een PCI-kaart te vervangen:

**Opmerking:** De systeemeenheid waarover u beschikt, ziet er misschien anders uit dan de systeemeenheid die bij sommige instructies staat afgebeeld. Dit maakt echter geen verschil voor de stappen die u moet uitvoeren.

- \_\_\_ 1. Voer de vereiste, voorbereidende taken uit, zoals beschreven in “Voordat u begint” op pagina 1.
- \_\_\_ 2. Verwijder de kap van de achterzijde en, indien nodig, het zijpaneel van de systeemeenheid of de uitbreidingseenheid waarin u de PCI-kaart gaat vervangen. Raadpleeg “Verwijder de panelen” op pagina 73 voor meer informatie.
- \_\_\_ 3. Zoek de PCI-kaart die u gaat vervangen.
- \_\_\_ 4. De kaart zit met grendels of schroeven vast.

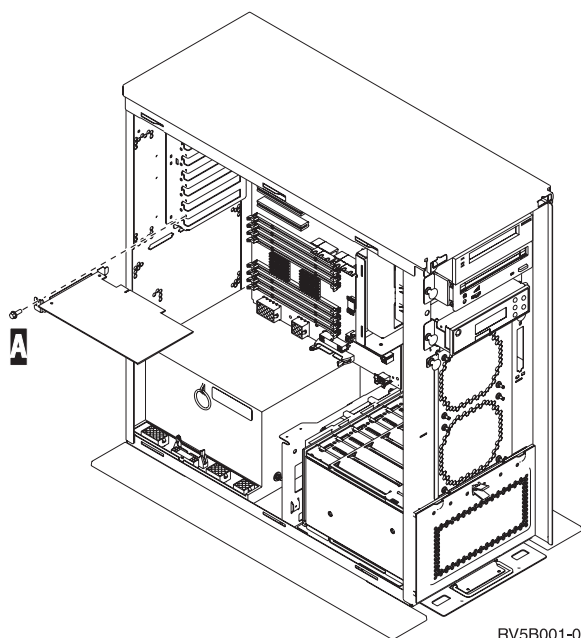
Is de PCI-kaart bevestigd met grendels?

- \_\_\_ **Ja:** U kunt de PCI-kaart vervangen ongeacht of het systeem is in- of uitgeschakeld. Kies de procedure die uw voorkeur heeft:
  - “De PCI-kaart vervangen terwijl het systeem aan staat” op pagina 4
  - “De PCI-kaart vervangen terwijl het systeem uit staat” op pagina 9



RZAQ2702-1

- **Nee:** De kaart is bevestigd met schroeven.
- a. Om de PCI-kaart te vervangen, moet het systeem worden uitgeschakeld.
- b. Ga verder met “De PCI-kaart vervangen terwijl het systeem uit staat” op pagina 9.




## De PCI-kaart vervangen terwijl het systeem aan staat

Zorg er voordat u de stappen in deze procedure precies begrijpt voordat u begint. Als u liever geen installatie uitvoert op een ingeschakeld systeem, ga dan naar "De PCI-kaart vervangen terwijl het systeem uit staat" op pagina 9.

Doe het volgende om de PCI-kaart te vervangen:

- \_\_\_ 1. Typ **strsst** op de opdrachtregel van het *Hoofdmenu* en druk op Enter.
- \_\_\_ 2. Typ uw **servicetoolsgebruikers-ID en wachtwoord** in het scherm *System Service Tools (SST) Sign On* en druk op Enter.
- \_\_\_ 3. Kies **Start a service tool** in het scherm *System Service Tools (SST)* en druk op Enter.
- \_\_\_ 4. Kies **Hardware service manager** in het scherm *Start a Service Tool* en druk op Enter.
- \_\_\_ 5. Kies **Packaging hardware resources (system, frames, cards...)** in het scherm *Hardware Service Manager* en druk op Enter.
- \_\_\_ 6. Typ **9** op de regel *Systeemeenheid* of *Uitbreidingseenheid* voor de eenheid waarin u de nieuwe kaart gaat vervangen en druk op Enter.
- \_\_\_ 7. Kies **Include empty positions**.
- \_\_\_ 8. **Gebruik de polsband indien mogelijk om elektrostatiche ontladingen te voorkomen die de apparatuur kunnen beschadigen.** Als u geen polsband hebt, raakt u een metalen oppervlak van het systeem of de uitbreidingseenheid aan voordat u hardware installeert of vervangt.

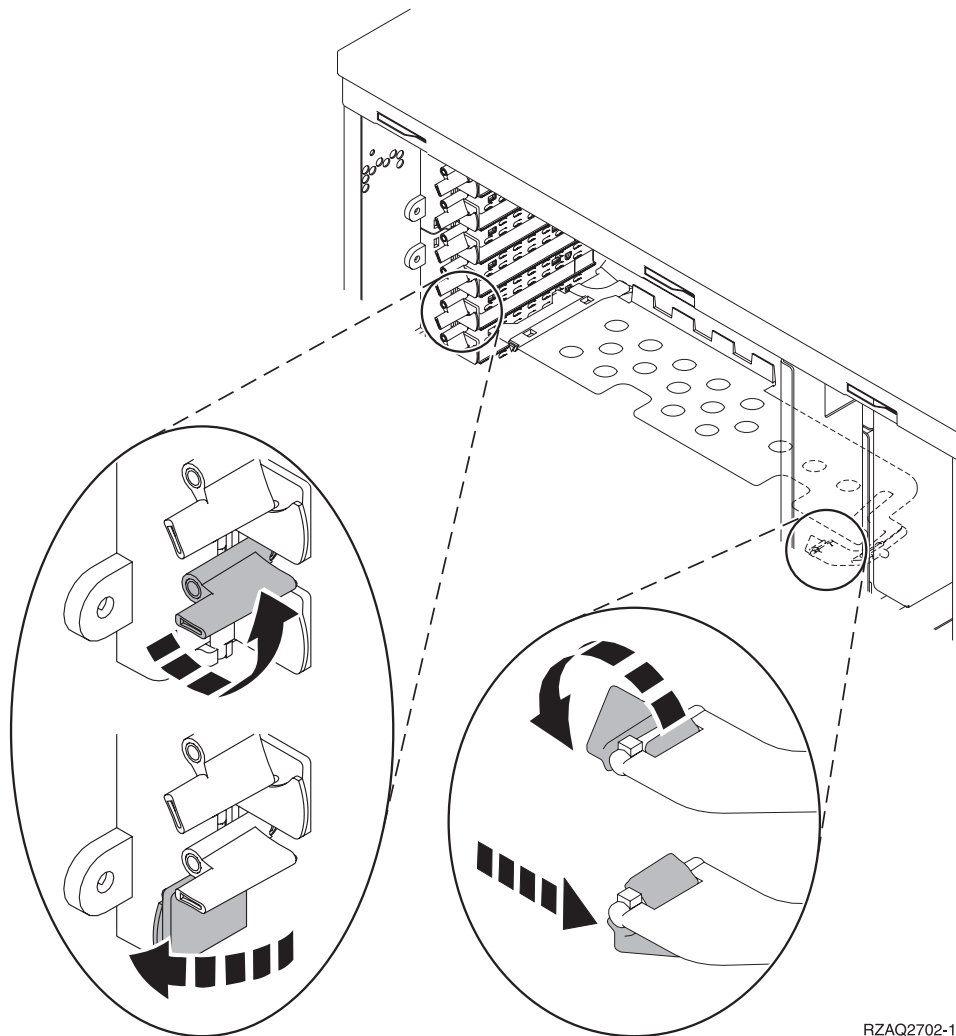
Als u een 2209 Disposable Wrist Strap hebt ontvangen, doet u het volgende:

- \_\_\_ a. Breng de polsband aan.  Video bekijken.
- \_\_\_ b. Rol de polsband af en verwijder de verpakking van het koperfolie aan het uiteinde.
- \_\_\_ c. Bevestig de klevende kant van het folie op een **vrij, ongeverfd** metalen oppervlak op de behuizing van de eenheid.

**Opmerking:** Tref dezelfde voorzorgsmaatregelen als wanneer u zonder de polsband zou werken. Met de 2209 Disposable Wrist Strap (wegwerp-polsband) kunt u statische elektriciteit beperken. Het risico van een elektrische schok blijft echter altijd aanwezig bij het omgaan met elektrische apparatuur, ook met de polsband.

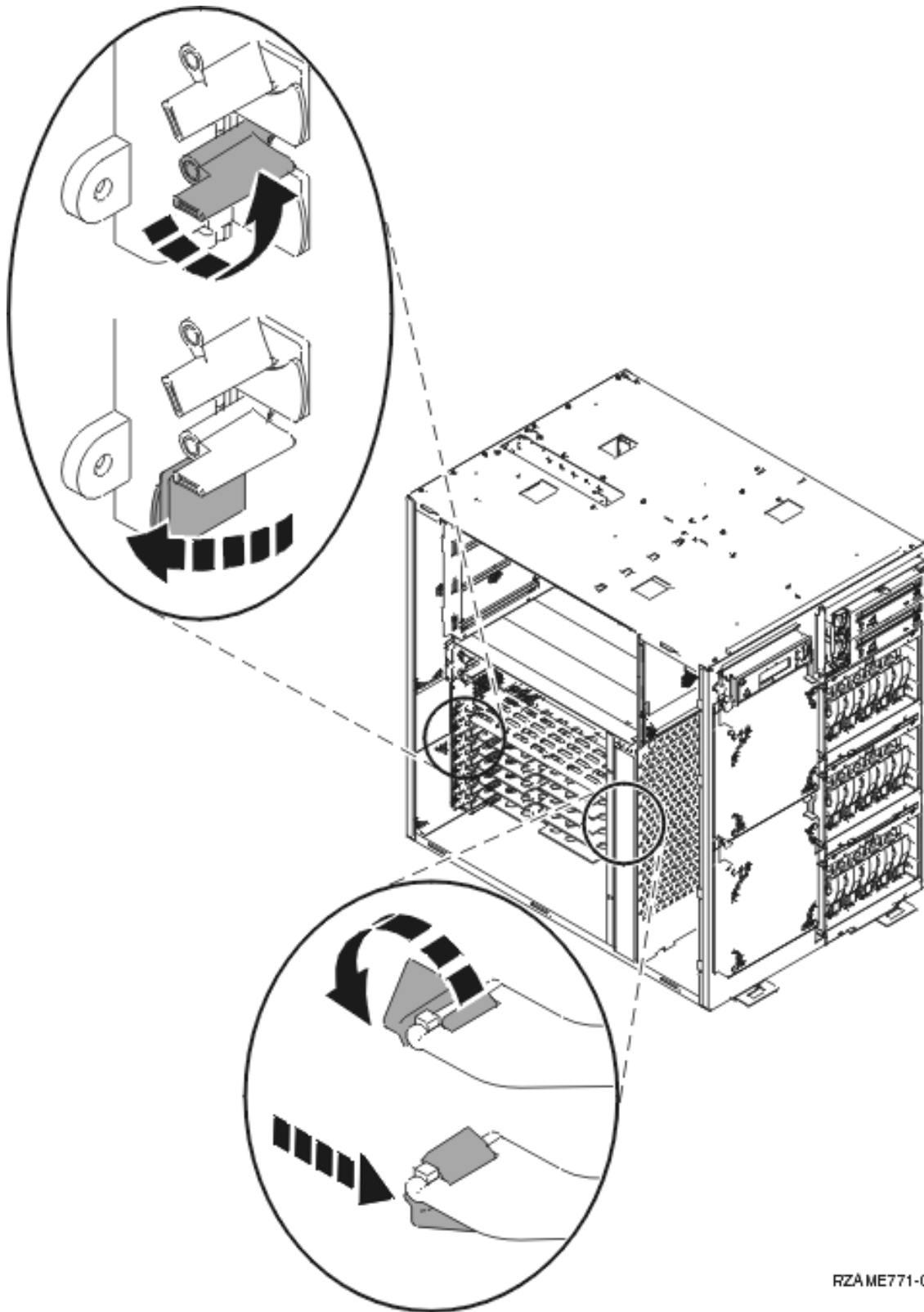


- \_\_\_ 9. Kies **Concurrent Maintenance** voor de kaartpositie waar u de kaart wilt vervangen. Druk op Enter.
- \_\_\_ 10. Kies **Toggle LED blink off/on**. Er knippert een LED op de door u gekozen positie.
- \_\_\_ 11. Kies **Toggle LED blink off/on** om de knipperende LED uit te schakelen.
- \_\_\_ 12. Open de blauwe grendel op de plaats waar u de kaart wilt vervangen. Draai de grendel linksom en naar buiten.



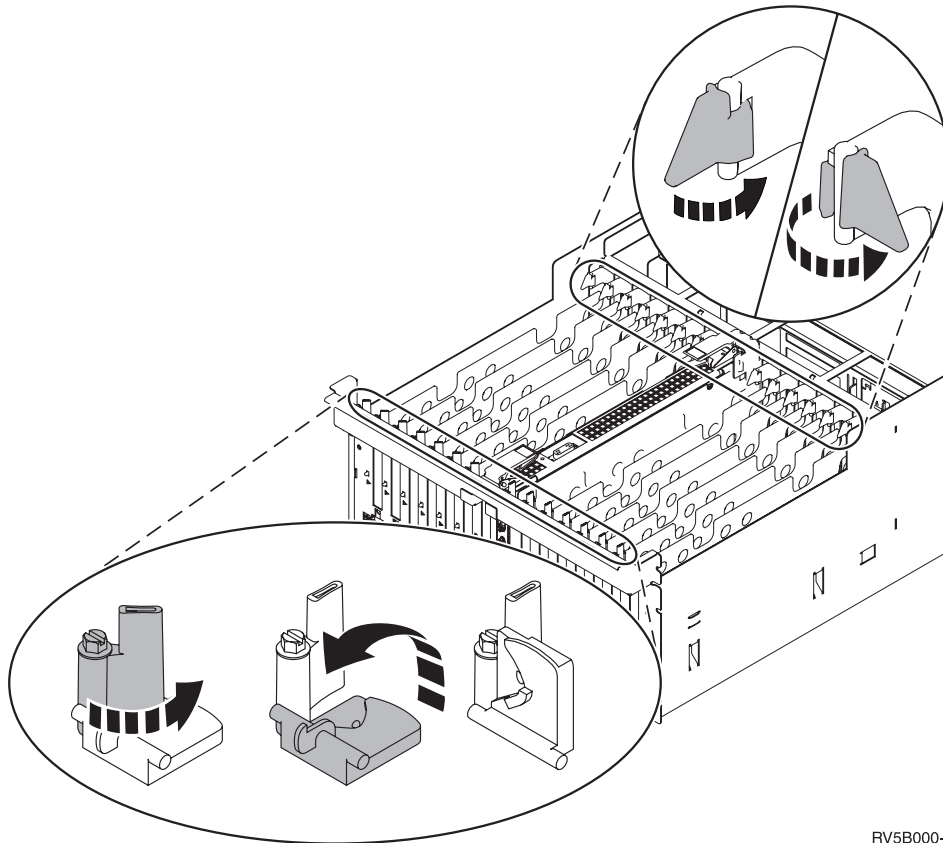
RZAQ2702-1

Figuur 1. Voorbeeld van kaartgrendels van 270, 800, 810, 820, 5075



RZA ME771-0

*Figuur 2. Voorbeeld van een 825-kaartgrendel*




RV5B000-0

Figuur 3. Voorbeeld van kaartgrendels 830, 840, SB2, SB3 en 5079

- \_\_ 13. Verwijder de kaart en plaats deze in de verpakking.
- \_\_ 14. Haal de nieuwe adapterkaart uit de verpakking.
 

**Waarschuwing:** Adapterkaarten zijn kwetsbaar.

  - Pak een kaart alleen bij de randen vast.
  - Raak de elektrische circuits niet aan.
  - Draag tijdens het installeren een antistatische polsband.
  - Laat de kaart in de verpakking totdat u de kaart installeert.
- \_\_ 15. Breng de adapterkaart op één lijn met de kaartaansluitingen in de systeemeenheid of de uitbreidingseenheid en druk totdat de kaart goed vast zit.  Video bekijken.
- \_\_ 16. Draai de grendel naar binnen en vervolgens rechtsom om de kaart te bevestigen.
- \_\_ 17. **Gevaar!**

Ter voorkoming van een elektrische schok als gevolg van het aanraken van voorwerpen met verschillende aarding, dient u de signaalkabels zo mogelijk met één hand aan te sluiten en te ontkoppelen. (RSFTD004)

- Bevestig alle kabels en voorzie deze van labels met de sleufpositie van de kaart.
- \_\_ 18. Kies **Power on domain** in het scherm *Hardware Resource Concurrent Maintenance*. Druk op Enter.
  - \_\_ 19. Kies **Assign to** voor de resource met het sterretje (\*) in het scherm *Work with Controlling Resource*. Druk op Enter.
  - \_\_ 20. Wacht tot het scherm *Hardware Resource Concurrent Maintenance* verschijnt met het bericht **Power on complete**.
  - \_\_ 21. Voer de volgende stappen uit om de panelen van de eenheid te installeren:

- \_\_\_ 22. Hebt u een 289x of 4810 IXS-kaart vervangen?
- \_\_\_ **Nee:** Voer de volgende stappen uit:
    - \_\_\_ a. Meld u aan op de systeemeenheid. Zorg ervoor dat u over de vereiste machtigingen voor het gebruik van servicehulpprogramma's beschikt.
    - \_\_\_ b. Typ **strsst** op de opdrachtregel en druk op Enter.
    - \_\_\_ c. Typ uw **servicetoolsgebruikers-ID en wachtwoord** in het scherm *Start Service Tools (STRSST) Aanmelden* en druk op Enter.
    - \_\_\_ d. Kies **Start a service tool** in het scherm *Start Service Tools* en druk op Enter.
    - \_\_\_ e. Kies **Hardware service manager** en druk op Enter.
    - \_\_\_ f. Kies **Packaging hardware resources (system, frames, cards...)** in het scherm en druk op Enter.
    - \_\_\_ g. Typ **9** op de regel *Systeemeenheid of Uitbreidingseenheid*.
    - \_\_\_ h. Druk op de knop Page Down, indien van toepassing, en raadpleeg de kolom *Card Pos* voor de adapterkaart die u hebt geïnstalleerd.
    - \_\_\_ i. Hebt u de kaart gevonden die u net hebt vervangen?
      - \_\_\_ **Ja:** Ga naar stap 24 op pagina 9.
      - \_\_\_ **Nee:** Ga terug naar stap 1 op pagina 4 en controleer of u de procedure voor het vervangen goed hebt uitgevoerd.
  - \_\_\_ **Ja:** Voer de volgende stappen uit:
    - \_\_\_ a. Als u een 289x of 4810 IXS-kaart hebt vervangen, wordt u aangeraden een controle-test uit te voeren.
    - \_\_\_ b. Meld u aan op de systeemeenheid. Zorg ervoor dat u over de vereiste machtigingen voor het gebruik van servicehulpprogramma's beschikt.
    - \_\_\_ c. Typ **strsst** op de opdrachtregel en druk op Enter.
    - \_\_\_ d. Typ uw **servicetoolsgebruikers-ID en wachtwoord** in het scherm *System Service Tools (SST) Sign On* en druk op Enter.
    - \_\_\_ e. Kies **Start a service tool** in het scherm *Start Service Tools* en druk op Enter.
    - \_\_\_ f. Kies **Hardware service manager** en druk op Enter.
    - \_\_\_ g. Kies **Packaging hardware resources (system, frames, cards...)** in het scherm en druk op Enter.
    - \_\_\_ h. Typ **9** op de regel *Systeemeenheid of Uitbreidingseenheid*.
    - \_\_\_ i. Druk op de knop Page Down, indien van toepassing, en raadpleeg de kolom *Card Pos* voor de kaart die u hebt geïnstalleerd.
      - \_\_\_ 1) Kies **Associated Logical Resources** op de opdrachtregel naast de zojuist geïnstalleerde 289x of 4810.
      - \_\_\_ 2) Kies **Verify** op de regel naast de 289x- of 4810-kaart.
      - \_\_\_ 3) Druk in het scherm *Verification Test* op Enter.
      - \_\_\_ 4) Kies **Processor Internal Test** en wacht totdat de test is voltooid.
      - \_\_\_ 5) Kies **Hardware Memory Test** en wacht totdat de test is voltooid.
      - \_\_\_ 6) Druk in het scherm *Number of Test Runs* op Enter.
- Opmerking:** Als de test mislukt, controleert u of de kaart op de juiste wijze is geïnstalleerd. Als de test daarna nog steeds mislukt, neemt u contact op met uw geautoriseerde dealer of met de serviceprovider.
- \_\_\_ 7) Wanneer de test is voltooid, verschijnt het bericht *This test is successful* in het scherm *Verification Test Results*.
  - \_\_\_ 8) Druk tweemaal op Enter.
- \_\_\_ 23. Druk driemaal op F3 en druk vervolgens op Enter om terug te keren naar het *Hoofdmenu*.


\_\_ 24. De procedure is voltooid.

## De PCI-kaart vervangen terwijl het systeem uit staat

Doe het volgende om de PCI-kaart te vervangen:

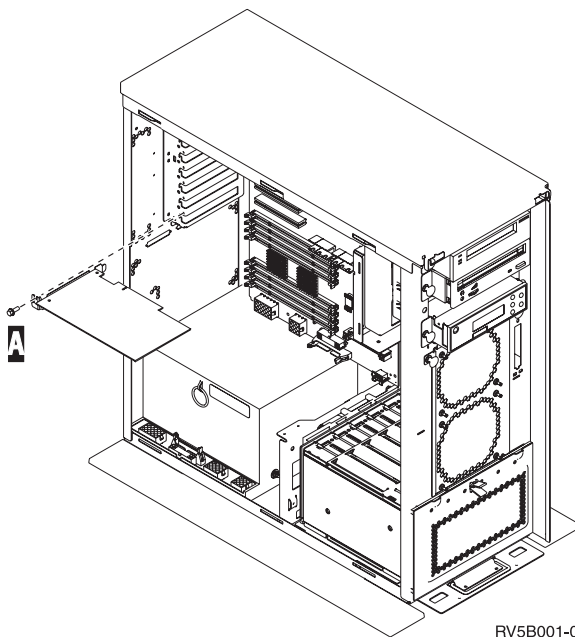
- \_\_ 1. Als er een Integrated xSeries Adapter (IXA) in het systeem aanwezig is, sluit u deze af met behulp van de opties van OS/400.
- \_\_ 2. Controleer of alle taken zijn voltooid.
- \_\_ 3. Als alle taken voltooid zijn, typt u **pwrdownsys \*immed** op de OS/400-opdrachtregel en drukt u op Enter.
- \_\_ 4. Als het systeem is uitgeschakeld, haalt u alle netsnoeren uit het stopcontact, zoals die van printers en beeldschermen.
- \_\_ 5. Trek het netsnoer van de systeemeenheid of de uitbreidingseenheid uit het stopcontact.
- \_\_ 6. **Gebruik de polsband indien mogelijk om elektrostatiche ontladingen te voorkomen die de apparatuur kunnen beschadigen.** Als u geen polsband hebt, raakt u een metalen oppervlak van het systeem of de uitbreidingseenheid aan voordat u hardware installeert of vervangt.

Als u een 2209 Disposable Wrist Strap hebt ontvangen, doet u het volgende:

- \_\_ a. Breng de polsband aan.  Video bekijken.
- \_\_ b. Rol de polsband af en verwijder de verpakking van het koperfolie aan het uiteinde.
- \_\_ c. Bevestig de klevende kant van het folie op een **vrij, ongeverfd** metalen oppervlak op de behuizing van de eenheid.

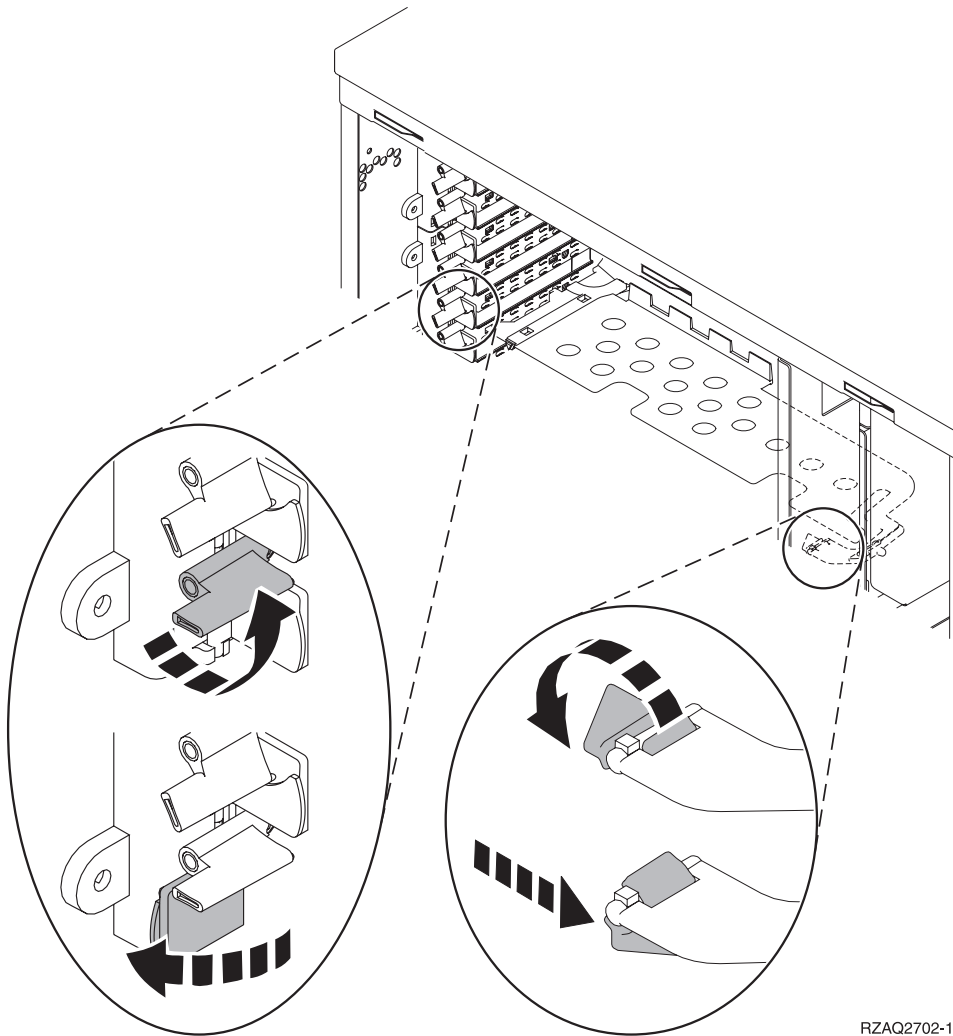
**Opmerking:** Tref dezelfde voorzorgsmaatregelen als wanneer u zonder de polsband zou werken. Met de 2209 Disposable Wrist Strap (wegwerppolsband) kunt u statische elektriciteit beperken. Het risico van een elektrische schok blijft echter altijd aanwezig bij het omgaan met elektrische apparatuur, ook met de polsband.

- \_\_ 7. Heeft uw eenheid schroeven voor het bevestigen van de kaarten?



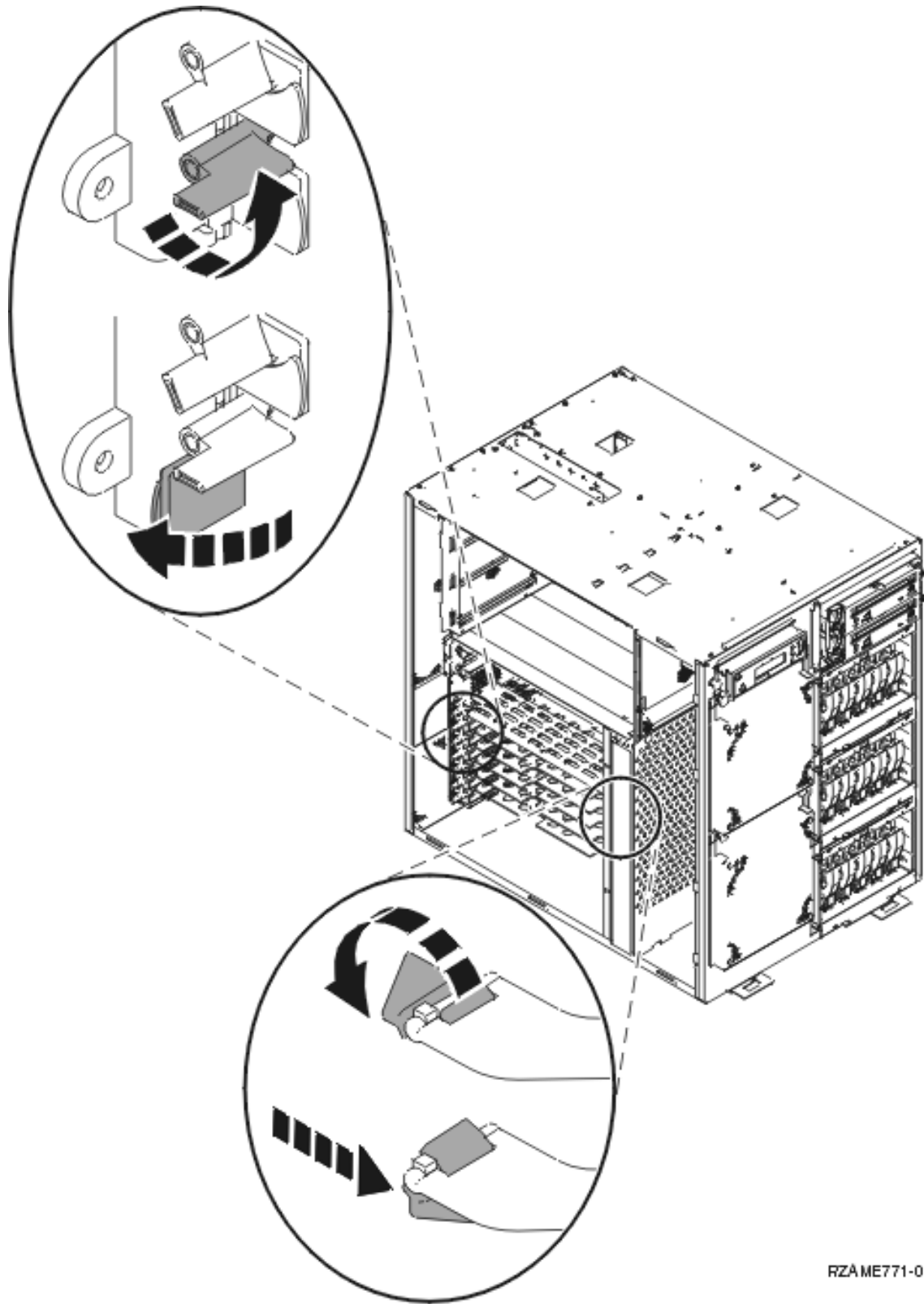
- \_\_ **Nee:** Ga verder met de volgende stap.
- \_\_ **Ja:** Doe het volgende:
  - \_\_ a. Verwijder de schroef op de plaats waar u de kaart wilt verwijderen.
  - \_\_ b. Ga naar stap 9 op pagina 12.

- 8. Open de blauwe grendel op de plaats waar u de kaart wilt verwijderen. Draai de grendel linksom en trek hem naar buiten.

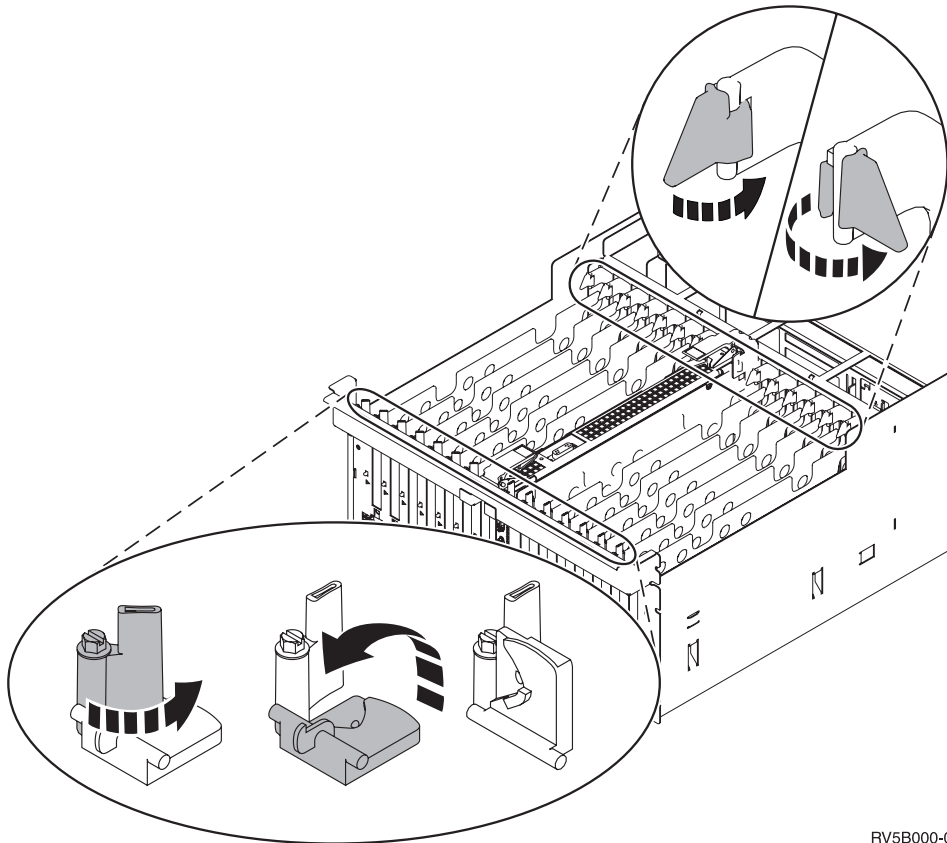


RZAQ2702-1

*Figuur 4. Voorbeeld van kaartgrendels van 270, 800, 810, 820, 5075*



*Figuur 5. Voorbeeld van een 825-kaartgrendel*



RV5B000-0

Figuur 6. Voorbeeld van kaartgrendels voor 830, 840, 870, 890, SB2, SB3, 5079

- \_\_\_ 9. Verwijder de kaart en plaats deze in de verpakking.
- \_\_\_ 10. Haal de nieuwe adapterkaart uit de verpakking.
 

**Waarschuwing:** Adapterkaarten zijn kwetsbaar.

  - Pak een kaart alleen bij de randen vast.
  - Raak de elektrische circuits niet aan.
  - Draag tijdens het installeren een antistatische polsband.
  - Laat de kaart in de verpakking totdat u de kaart installeert.
- \_\_\_ 11. Breng de adapterkaart op één lijn met de kaarthouders in de systeemeenheid en druk totdat de kaart goed vast zit.
- \_\_\_ 12. Draai de grendel naar binnen en draai de andere grendel rechtsom. Als uw systeem schroeven heeft, draait u deze aan om de kaart te bevestigen.
- \_\_\_ 13. **Gevaar!**

Ter voorkoming van een elektrische schok als gevolg van het aanraken van voorwerpen met verschillende aarding, dient u de signaalkabels zo mogelijk met één hand aan te sluiten en te ontkoppelen. (RSFTD004)

Bevestig alle kabels en voorzie deze van labels met de kaartpositie.

- \_\_\_ 14. Als u klaar bent, verwijdert u de polsband.
- \_\_\_ 15. Voer de volgende stappen uit om de panelen van de eenheid te installeren:



\_\_ 16. **Gevaar!**

**Bij gebruik van een onjuist bedraad stopcontact kan er een gevaarlijke spanning komen te staan op de metalen delen van het systeem of van de aangesloten randapparatuur. Het is de verantwoordelijkheid van de klant om ervoor te zorgen dat de bedrading en aarding van het stopcontact in orde zijn, zodat elk risico op een elektrische schok wordt vermeden. (RSFTD201)**

- Sluit de systeemeenheid en de console van de systeemeenheid aan op het stopcontact. Sluit alle andere apparatuur die u eerder hebt ontkoppeld weer aan, zoals printers en beeldschermen.
- \_\_ 17. Is uw systeemeenheid een 270, 800, 810 of een 820, 825, 830, 840, 870, 890?
- \_\_ 270, 800 of 810: Ga verder met de volgende stap.
  - \_\_ 820, 825, 830, 840, 870, 890: Ga naar stap 20.
- \_\_ 18. Bekijk het scherm Function/Data op het bedieningspaneel.
- \_\_ 19. Verschijnt **01 B V=S** in het scherm Function/Data en is de IPL-werkstand Standaard (OK) geselecteerd?
- \_\_ **Ja:** Ga naar stap 22 op pagina 14.
  - \_\_ **Nee:** Doe het volgende:
    - \_\_ a. Druk op de knop Werkstand kiezen totdat het lampje Handmatig (een klein handje) gaat branden.
    - \_\_ b. Druk op de keuzeknoppen voor omhoog en omlaag totdat **02** verschijnt in het scherm Function/Data.
    - \_\_ c. Druk op Enter op het bedieningspaneel.
    - \_\_ d. Druk op de keuzeknoppen voor omhoog en omlaag totdat **B** verschijnt in het scherm Function/Data.
    - \_\_ e. Druk op Enter op het bedieningspaneel.
    - \_\_ f. Druk op de keuzeknoppen voor omhoog en omlaag totdat **S** verschijnt in het scherm Function/Data.
    - \_\_ g. Druk op Enter op het bedieningspaneel.
    - \_\_ h. Druk op de knop Mode Select totdat het lampje Normal (**OK**) gaat branden.
    - \_\_ i. Druk op de keuzeknoppen voor omhoog en omlaag totdat **01** verschijnt in het scherm Function/Data.
    - \_\_ j. Druk op Enter op het bedieningspaneel.

**01 B S** moet verschijnen in het scherm Function/Display. Als dit niet het geval is, herhaalt u de stappen 19a tot en met 19j. Als dit wel het geval is, gaat u verder met de volgende stap.
- \_\_ 20. Bekijk het scherm Function/Data op het bedieningspaneel.
- \_\_ 21. Verschijnt **01 B V=S** in het scherm Function/Data?
- \_\_ **Ja:** Ga verder met de volgende stap.
  - \_\_ **Nee:** Doe het volgende:
    - \_\_ a. Druk op de keuzeknoppen voor omhoog en omlaag totdat **02** verschijnt in het scherm Function/Data.
    - \_\_ b. Druk op Enter op het bedieningspaneel.
    - \_\_ c. Druk op de keuzeknoppen voor omhoog en omlaag totdat **B** verschijnt in het scherm Function/Data.
    - \_\_ d. Druk op Enter op het bedieningspaneel.
    - \_\_ e. Druk op de keuzeknoppen voor omhoog en omlaag totdat **S** verschijnt in het scherm Function/Data.
    - \_\_ f. Druk op Enter op het bedieningspaneel.

- \_\_\_ g. Druk op de keuzeknoppen voor omhoog en omlaag totdat **01** verschijnt in het scherm Function/Data.
  - \_\_\_ h. Druk op Enter op het bedieningspaneel.  
**01 B S** verschijnt in het scherm Function/Data. Als dit niet het geval is, herhaalt u de stappen 21a op pagina 13 tot en met 21h.
  - \_\_\_ i. Ga naar stap 22.
- \_\_\_ 22. Druk op de Aan/uit-knop op het bedieningspaneel. Het duurt ongeveer 10 seconden voordat het aan/uit-lampje gaat branden en voordat er gegevens worden afgebeeld in het scherm Function/Data.

**Opmerking:** Het aanzetten van het systeem en het uitvoeren van de opstartprocedure (IPL) duurt 5 tot 20 minuten. Wanneer de opstartprocedure (IPL) is voltooid, verschijnt **01 B N S** in het scherm Function/Data.

- \_\_\_ 23. Hebt u een 289x of 4810 IXS-kaart vervangen?
- \_\_\_ **Nee:** Voer de volgende stappen uit:
    - \_\_\_ a. Meld u aan op de systeemeenheid. Zorg ervoor dat u over de vereiste machtigingen voor het gebruik van servicehulpprogramma's beschikt.
    - \_\_\_ b. Typ **strsst** op de opdrachtregel en druk op Enter.
    - \_\_\_ c. Typ uw **servicetoolsgebruikers-ID en wachtwoord** in het scherm *System Service Tools (SST) Sign On* en druk op Enter.
    - \_\_\_ d. Kies **Start a service tool** in het scherm *Start Service Tools* en druk op Enter.
    - \_\_\_ e. Kies **Hardware service manager** en druk op Enter.
    - \_\_\_ f. Kies **Packaging hardware resources (system, frames, cards...)** in het scherm en druk op Enter.
    - \_\_\_ g. Typ **9** op de regel *Systeemeenheid of Uitbreidingseenheid*.
    - \_\_\_ h. Druk op de knop Page Down, indien van toepassing, en raadpleeg de kolom *Card Pos* voor de adapterkaart die u hebt vervangen.
    - \_\_\_ i. Hebt u de kaart gevonden die u net hebt vervangen?
      - \_\_\_ **Ja:** Ga naar stap 25 op pagina 15.
      - \_\_\_ **Nee:** Ga terug naar stap 2 op pagina 9 en controleer of u de procedure voor het vervangen goed hebt uitgevoerd.
  - \_\_\_ **Ja:** Voer de volgende stappen uit:
    - \_\_\_ a. Als u een 289x of 4810 IXS-kaart hebt vervangen, wordt u aangeraden een controle-test uit te voeren.
    - \_\_\_ b. Meld u aan op de systeemeenheid. Zorg ervoor dat u over de vereiste machtigingen voor het gebruik van servicehulpprogramma's beschikt.
    - \_\_\_ c. Typ **strsst** op de opdrachtregel en druk op Enter.
    - \_\_\_ d. Typ uw **servicetoolsgebruikers-ID en wachtwoord** in het scherm *System Service Tools (SST) Sign On* en druk op Enter.
    - \_\_\_ e. Kies **Start a service tool** in het scherm *Start Service Tools* en druk op Enter.
    - \_\_\_ f. Kies **Hardware service manager** en druk op Enter.
    - \_\_\_ g. Kies **Packaging hardware resources (system, frames, cards...)** in het scherm en druk op Enter.
    - \_\_\_ h. Typ **9** op de regel *Systeemeenheid of Uitbreidingseenheid*.
    - \_\_\_ i. Druk op de knop Page Down, indien van toepassing, en raadpleeg de kolom *Card Pos*.
      - \_\_\_ 1) Kies **Associated Logical Resources** op de opdrachtregel naast de zojuist vervangen 289x of 4810
      - \_\_\_ 2) Kies **Verify** op de regel naast de 289x- of 4810-kaart.


- \_\_ 3) Druk in het scherm *Verification Test* op Enter.
- \_\_ 4) Kies **Processor Internal Test** en wacht totdat de test is voltooid.
- \_\_ 5) Kies **Hardware Memory Test** en wacht totdat de test is voltooid.
- \_\_ 6) Druk in het scherm *Number of Test Runs* op Enter.

**Opmerking:** Als de test mislukt, controleert u of de kaart op de juiste wijze is geïnstalleerd. Als de test daarna nog steeds mislukt, neemt u contact op met uw geautoriseerde dealer of met de serviceprovider.

- \_\_ 7) Wanneer de test is voltooid, verschijnt het bericht *This test is successful* in het scherm *Verification Test Results*.
- \_\_ 8) Druk tweemaal op Enter.
- \_\_ 9) Druk driemaal op F3 om terug te keren naar het *Hoofdmenu*.
- \_\_ 24. Druk driemaal op F3 en druk vervolgens op Enter om terug te keren naar het *Hoofdmenu*.
- \_\_ 25. De procedure is voltooid.

---

## De nieuwe PCI-kaart installeren

Met behulp van deze instructies kunt u een nieuwe voorzieningskaart installeren in uw eenheid. In sommige gevallen moet u de kaarten verplaatsen die zich al in uw systeem bevinden. Raadpleeg voor meer informatie over wanneer u een PCI-kaart moet verplaatsen iSeries System Builder . Keer vervolgens hier terug en ga verder met “Een kaart verplaatsen in de iSeries” op pagina 41.

## Belangrijke termen

**IOA** Input/output adapter

**IOP** Input/output processor

### IOP-kaartgroep

Een IOP-kaartgroep is een I/O-processor en alle hierdoor bestuurd I/O-adapters.

- Een IOP-kaartgroep heeft maximaal vier IOA's en één IOP.
- De IXS-kaart (voorzieningskaart 289x of 4810) vormt hierop een uitzondering. Deze heeft maximaal drie IOA's in dezelfde IOP-kaartgroep.

### Featurecode

Featurecodes worden gebruikt voor het bestellen van nieuwe voorzieningen voor systeem-eenheden en uitbreidingseenheden.

### CCIN (customer card identification number)

Het ID-nummer op de kaart.

### PCI bridge set

Een verzameling PCI-kaartposities. IOP-kaartgroepen kunnen geen PCI bridge set boundaries overschrijden.

## Huidige systeemconfiguratie opzoeken

Stel vast wat de huidige configuratie is van uw iSeries-systeem-eenheid of uitbreidingseenheid. Start een iSeries-sessie en meld u aan op het systeem. Als u meer dan een iSeries-systeem hebt, start u de sessie op het systeem waarop een upgrade wordt aangebracht. Zorg ervoor dat u beschikt over een machtiging voor servicehulpprogramma's.

- \_\_ 1. Typ **strsst** op de opdrachtregel van het *Hoofdmenu* en druk op Enter.
- \_\_ 2. Typ uw **servicetoolsgebruikers-ID en wachtwoord** op het scherm *Start Service Tools (STRSST) Aanmelden* en druk op Enter.
- \_\_ 3. Kies **Start a service tool** in het scherm *System Service Tools (SST)* en druk op Enter.

- \_\_\_ 4. Kies **Hardware service manager** in het scherm *Start a Service Tool* en druk op Enter.
- \_\_\_ 5. Kies **Packaging hardware resources (system, frames, cards...)** in het scherm *Hardware Service Manager* en druk op Enter.
- \_\_\_ 6. Typ **9** op de opdrachtregel van de **systemeenheid** en druk op Enter.
- \_\_\_ 7. Kies **Include empty positions**.
- \_\_\_ 8. De kaarten vindt u in de kolom **Card Pos** (xxx). Noteer het **typenummer** van de bestaande kaarten (xxxx) in de bijbehorende "Huidige configuratietabellen" op pagina 53.
- \_\_\_ 9. Druk eenmaal op F12.
- \_\_\_ 10. Is er een uitbreidingseenheid aangesloten?
  - \_\_\_ **Nee:** Ga verder met de instructies.
  - \_\_\_ **Ja:** Doe het volgende:
    - \_\_\_ a. Typ **9** voor het veld **Uitbreidingseenheid** en druk op Enter.
    - \_\_\_ b. Kies **Include empty positions**.
    - \_\_\_ c. De kaarten vindt u in de kolom **Card Pos** (Cxx). Noteer het **typenummer** van de bestaande kaarten (Cxx) in de bijbehorende "Huidige configuratietabellen" op pagina 53.
    - \_\_\_ d. Als u dit hebt gedaan, drukt u eenmaal op F12.
    - \_\_\_ e. Als u meer dan een uitbreidingseenheid hebt, gaat u naar stap 10a en herhaalt u de stappen voor alle afgebeelde uitbreidingseenheden.

## De beste plaats voor de installatie van de kaart vaststellen

- \_\_\_ 1. Installeert u de kaart in een logische partitie?
  - \_\_\_ **Nee:** Ga verder met de volgende stap.
  - \_\_\_ **Ja:** Met de LPAR Validation Tool kunt u de locatie voor de kaart vaststellen. Ga naar Use the LPAR Validation Tool in het *Informatiecentrum*. Keer vervolgens hier terug en ga naar "De kaart installeren" op pagina 28.
- \_\_\_ 2. Installeert u een 289x-of 4810-voorziening?
  - \_\_\_ **Nee:** Ga verder met de volgende stap.
  - \_\_\_ **Ja:** De 289x of 4810 IOP (IXS) kaart kan door de klant worden geïnstalleerd in een systeem-eenheid 270 waarop een 5075-, 5095- of 0595-uitbreidingseenheid is aangesloten of in een systeem-eenheid 800 of 810 waarop een 5075-, 5078-, 0578-, 5088-, 0588-, 5095- of 0595-uitbreidingseenheid is aangesloten.  
Mogelijk moet u geheugenkaarten installeren op de 289x of 4810 IOP (IXS) kaart.  
Installeert u een 289x-of 4810-kaart in een systeem-eenheid 270 waarop een 5075-, 5095- of 0595-uitbreidingseenheid is aangesloten of in een systeem-eenheid 800 of 810 waarop een 5075-, 5078-, 0578-, 5088-, 0588-, 5095- of 0595-uitbreidingseenheid is aangesloten?
    - \_\_\_ **Nee:** De 289x of 4810-kaart kan alleen door de gebruiker worden geïnstalleerd in de hierboven aangegeven eenheden. Neem contact op met IBM Service voor installatie van de 289x of 4810 in andere eenheden.
    - \_\_\_ **Ja:** Doe het volgende:
      - \_\_\_ a. De 289x of 4810 is geïnstalleerd op de kaartpositie met het label **IXS**. Raadpleeg "Huidige configuratietabellen" op pagina 53 voor de IXS-locatie.
      - \_\_\_ b. In de systeem-eenheden 270, 800, en 810 bevindt de 2890-, 2891- of 2899-kaart zich op de eerste kaartpositie. Hierdoor wordt de tweede kaartpositie kleiner. De 2892 en de 4810 nemen één positie in beslag.
      - \_\_\_ c. In de uitbreidingseenheden neemt de kaart 2890, 2891 of 2899 twee posities in beslag. Hierdoor wordt de derde kaartpositie korter. De 2892 en de 4810 nemen twee posities in beslag.

- \_\_\_ d. Voor de 2890, 2891 en 2899 plaatst u de eerste LAN-I/O-adapter in de korte kaartpositie. Voor de 2892 en de 4810 plaatst u de eerste LAN-I/O-adapter in de positie naast de 2892 of de 4810.
  - \_\_\_ e. Als er een tweede LAN is, gaat die kaart in de volgende positie.
  - \_\_\_ f. Als er een derde LAN is, gaat die kaart in de volgende positie.
  - \_\_\_ g. Controleer de huidige systeemconfiguratie om te zien of de IXS-positie en de posities voor de I/O-adapters van het LAN beschikbaar zijn. Als dit niet het geval is, moet u kaarten verplaatsen. Ga naar "Een kaart verplaatsen in de iSeries" op pagina 41 als u een kaart moet verplaatsen, of ga naar "De kaart installeren" op pagina 28 als u de IXS-kaart nu kunt installeren.
- \_\_\_ 3. Installeert u de I/O-processorvoorziening 2842, 2843 of 2844?
- \_\_\_ **Ja:** Ga verder met de volgende stap.
  - \_\_\_ **Nee:** Ga naar stap 6 op pagina 19.
- \_\_\_ 4. Met Tabel 1 kunt u waarden van uw huidige configuratie opzoeken.
- Installeer I/O-processor 2842, 2843 of 2844 in een kaartpositie met label **IOP**. Er zijn enkele ingesloten I/O-processor's. Raadpleeg "Huidige configuratietabellen" op pagina 53 voor de IOP-locaties.
  - Wellicht moet u de kaart van een I/O-adapter verplaatsen voordat u de I/O-adapter kunt installeren. Als u een I/O-adapter moet verplaatsen, gaat u naar stap 6 op pagina 19 om de plaats van de kaart te bepalen.
  - Door een I/O-processor te installeren, maakt u een nieuwe kaartgroep voor I/O-processors.
  - I/O-processors mogen niet in opeenvolgende posities worden geplaatst. I/O-processors kunt u plaatsen op de positie volgend op de 2792, 2892, 4710 of 4810.

Tabel 1. IOP-kaartnummers, namen, geheugenwaarden, prestatiewaarden en beperkingen

Feature-code	CCIN	Beschrijving	Beperkingen	Max. IOA's	Geheugen	Prestatie
Imbed IOP	284B, 284C, 284D, 284E, 286C, 286F	Imbed IOP	<ul style="list-style-type: none"> <li>• IOP's mogen niet in opeenvolgende posities worden geplaatst</li> </ul>	4	100	100
2790 2791 2799	2890-001 2890-002 2890-003	PCI Integrated xSeries Server	<ul style="list-style-type: none"> <li>• Kan niet door de klant worden geïnstalleerd</li> </ul>	3	n.v.t.	n.v.t.
2792	2892-001	PCI Integrated xSeries Server	<ul style="list-style-type: none"> <li>• Kan niet door de klant worden geïnstalleerd</li> </ul>	3	n.v.t.	n.v.t.
2842	2842	PCI-knooppunt Invoer/uitvoer-processor (IOP)	<ul style="list-style-type: none"> <li>• Alleen 270, 800 of 810 en 5075, 0595, 5095</li> <li>• IOP's mogen niet in opeenvolgende posities worden geplaatst</li> <li>• Maximaal: <ul style="list-style-type: none"> <li>– Twee 2842's in eenheden 270, 800 en 810</li> <li>– Drie 2842's in 5075-eenheden</li> <li>– Twee 2842's in eenheden 5095 of 0595</li> </ul> </li> </ul>	4	100	100

Tabel 1. IOP-kaartnummers, namen, geheugenwaarden, prestatiewaarden en beperkingen (vervolg)

Feature-code	CCIN	Beschrijving	Beperkingen	Max. IOA's	Geheugen	Prestatie
2843	2843	PCI-knooppunt Invoer/uitvoerprocessor (IOP)	<ul style="list-style-type: none"> <li>• IOP's mogen niet in opeenvolgende posities worden geplaatst</li> <li>• Maximaal: <ul style="list-style-type: none"> <li>– Twee 2843's in eenheden 800 en 810</li> <li>– Vijf 2843's in 820-eenheden</li> <li>– Drie 2843's in 825-eenheden</li> <li>– Drie 2843's in 5075-eenheden</li> <li>– Twee 2843's in eenheden 5095 en 0595</li> <li>– Vier 2843's in eenheden 830, 840, 870 en 890</li> <li>– Vijf 2843's in eenheden 5074, 5094, 0594 en 8093</li> <li>– Twee 2843's in SB2/SB3-eenheden</li> </ul> </li> </ul>	4	211	100
2844	2844	PCI I/O-processor	<ul style="list-style-type: none"> <li>• IOP's mogen niet in opeenvolgende posities worden geplaatst</li> <li>• Maximaal: <ul style="list-style-type: none"> <li>– Twee 2844's in eenheden 270, 800, 810, 5095 en 0595</li> <li>– Vijf 2844's in eenheden 820, 5074, 8093-002, 5094, 8093, 5088 en 0588</li> <li>– Drie 2844's in eenheden 825 en 5075</li> <li>– Vier 2844's in eenheden 830, 840, 870 en 890</li> </ul> </li> </ul>	4	211	100
2890 2891 2899	2890-001 2890-002 2890-003	Integrated xSeries-server I/O-processor (IOP)	<ul style="list-style-type: none"> <li>• IOP's mogen niet in opeenvolgende posities worden geplaatst</li> <li>• Alleen de I/O-adapters 4838, 2743, 2760 en 2744 kunt u toevoegen in dezelfde CCIN 2890-kaartgroep</li> <li>• Twee posities worden gebruikt door de 2890-kaart, behalve voor eenheden 270, 800 en 810</li> </ul>	2 (270, 800, 810, 5075, 5095, 0595)  3 (5078, 0578, 5088, 0588)	n.v.t.	n.v.t.

Tabel 1. IOP-kaartnummers, namen, geheugenwaarden, prestatiewaarden en beperkingen (vervolg)

Feature-code	CCIN	Beschrijving	Beperkingen	Max. IOA's	Geheugen	Prestatie
2892	2892-001	PCI Integrated xSeries Server	<ul style="list-style-type: none"> <li>IOP's mogen niet in opeenvolgende posities worden geplaatst</li> <li>Alleen Invoer/uitvoer-adapters voor de 2744, 5700, 5701 mogen worden toegevoegd aan dezelfde IOP-kaartgroep</li> <li>Twee posities worden gebruikt door de 2892- of 4810kaart, behalve voor eenheden 270, 800 en 810</li> </ul>	2 (270, 800, 810, 5075, 5095, 0595) 3 (5078, 0578, 5088, 0588)	n.v.t.	n.v.t.
4710	2892-002	PCI Integrated xSeries Server	<ul style="list-style-type: none"> <li>Kan niet door de klant worden geïnstalleerd</li> </ul>	3	n.v.t.	n.v.t.
4810	2892-002	PCI Integrated xSeries Server	<ul style="list-style-type: none"> <li>IOP's mogen niet in opeenvolgende posities worden geplaatst</li> <li>Alleen Invoer/uitvoer-adapters voor de 2744, 5700, 5701 mogen worden toegevoegd aan dezelfde IOP-kaartgroep</li> <li>Twee posities worden gebruikt door de 2892- of 4810kaart, behalve voor eenheden 270, 800 en 810</li> </ul>	2 (270, 800, 810, 5075, 5095, 0595) 3 (5078, 0578, 5088, 0588)	n.v.t.	n.v.t.

- \_\_\_ 5. Installeer de IOP-kaart. Ga verder met "De kaart installeren" op pagina 28.
- \_\_\_ 6. Voor het "Plaatsingstabellen" op pagina 69 in om te bepalen wat de beste plaats is voor installatie van de IOA-kaart, aan de hand van de kaartgegevens in de "Huidige configuratietabellen" op pagina 53 (die u het ingevuld in stap 8 op pagina 16).
- \_\_\_ a. Zoek de eerste I/O-processor (2842, 2843, 2844, 289x, 4810 ingebed).
- \_\_\_ b. Stel vast welke I/O-adapters worden bestuurd door de I/O-processor (IOP-kaartgroep).
- Een IOP-kaartgroep is een I/O-processor en alle hierdoor bestuurde I/O-adapters.
  - IOP-kaartgroepen kunnen geen PCI bridge set boundaries overschrijden. Raadpleeg "Huidige configuratietabellen" op pagina 53.
- \_\_\_ c. Zoek de eerste IOP-kaartgroep met een lege positie.
- \_\_\_ d. Vul de waarden in de plaatsingstabel in voor elke I/O-adapter die op dit moment is geïnstalleerd in deze IOP-kaartgroep met een lege positie. Gebruik Tabel 2 op pagina 20 om de waarden op te zoeken.
- \_\_\_ e. Installeer de nieuwe kaart in de eerste beschikbare positie in de IOP-kaartgroep. Laat, indien mogelijk, geen posities open.  
 Probeer niet de consolepositie te verplaatsen.
- \_\_\_ f. Noteer de featurecode of de CCIN van de nieuwe kaart in de tabel.
- \_\_\_ g. Zoek de waarden van de nieuwe kaart en geef deze op in de plaatsingstabel.
- \_\_\_ h. Tel de *Geheugenwaarden* van de I/O-adapters bij elkaar op en vul het *IOA-totaal* in.
- \_\_\_ i. Tel de *Prestatiewaarden* van de I/O-adapters bij elkaar op en vul het *IOA-totaal* in.



- \_\_\_ j. Als het totaal **niet** groter is dan de waarde van de I/O-processor voor die kaartgroep, controleert u de voorwaarden zoals de kaartlengte zodat u er zeker van bent dat de kaart kan worden geïnstalleerd in de lege positie. Als niet is voldaan aan de voorwaarden, kiest u een andere lege positie en herhaalt u de stappen. Als wel aan de voorwaarden wordt voldaan, kunt u de nieuwe kaart installeren in de eerste lege positie.
- \_\_\_ k. Als het totaal **wel** groter is dan de IOP-kaartwaarde, wordt u aangeraden over te stappen op de eerste beschikbare IOP-kaartgroep met een lege kaartpositie. Herhaal de stappen om een volgend *werkblad*.
- \_\_\_ l. Druk driemaal op F3 en druk vervolgens op Enter om terug te keren naar het *Hoofdmenu*.
- \_\_\_ m. Ga verder met “De kaart installeren” op pagina 28.

Tabel 2. Kaartnummers, namen, geheugenwaarden, prestatiewaarden en beperkingen

Feature-code	CCIN-nummer	Beschrijving	Beperkingen	Kaartlengte	Geheugenwaarde	Prestatiewaarde
0092	2689	Integrated Adapter for xSeries		Lang	N.v.t.	N.v.t.
2742	2742	PCI twee-lijns WAN		Kort	15	14
2743 2760	2743 2760	PCI Ethernet/IEEE 802.3 adapter	<p>Deze beperkingen zijn niet van toepassing als 2743 deel uit maakt van een CCIN 2890 IOP-kaartgroep. Alleen TCP/IP wordt ondersteund.</p> <ul style="list-style-type: none"> <li>• Niet in een 5V-positie plaatsen.</li> <li>• Plaats de adapter in een 64-bits positie, behalve in de 270, 800 en 810, waar u een 32-bits positie moet gebruiken omdat er geen 64-bits posities zijn, of in de 820 waar een 64-bits positie de voorkeur heeft maar waar een 32-bits positie kan worden gebruikt.</li> <li>• Beperkt tot één 2743, 2760, 5700 of 5701 per PCI bridge set boundary</li> <li>• Een I/O-processor met een 2743 ondersteunt maximaal één andere willekeurige I/O-adapter.</li> </ul>	Kort	2	26
2744	2744	PCI 100/16/4 MB Token-Ring	<ul style="list-style-type: none"> <li>• Maximaal twee 4838-, 2849- en 2744-kaarten zijn in een willekeurige combinatie toegestaan per I/O-processor, behalve voor CCIN 289x-I/O-processors.</li> </ul>	Kort	25	36
2749	2749	PCI Ultra Magnetic Media Controller	<ul style="list-style-type: none"> <li>• Als deze kaart wordt toegevoegd aan PCI-X, kan dit de prestatie van het systeem of de tower nadelig beïnvloeden.</li> </ul>	Kort	22	25



Tabel 2. Kaartnummers, namen, geheugenwaarden, prestatiewaarden en beperkingen (vervolg)

Feature-code	CCIN-nummer	Beschrijving	Beperkingen	Kaart-lengte	Geheugen-waarde	Prestatie-waarde
2757, 2780	2757, 2780	PCI RAID-schijfstation- controller	<ul style="list-style-type: none"> <li>• Er is maar één 2757, 2763, 2780, 2782, 4748, 5703, 5715, 9748, 9757, 9763, 9778 of 9782 toegestaan per IOP als deze IOP ook wordt gebruikt voor de besturing van een a 2817, 4815, 4816 of 4818</li> <li>• Maximaal drie 2757, 2763, 2780, 2782, 4748, 9748, 4778, 9778, 5703, 5705 of 5715 zijn per I/O-processor toegestaan in elke willekeurige combinatie.</li> </ul>	Lang	29	30
2760, 2743	2760, 2743	PCI 1 Gbps Ethernet UTP	<p>Deze beperkingen zijn niet van toepassing als 2760 deel uit maakt van een CCIN 2890 IOP-kaartgroep.</p> <ul style="list-style-type: none"> <li>• Niet in een 5V-positie plaatsen.</li> <li>• Plaats de adapter in een 64-bits positie, behalve in de 270, 800 en 810, waar u een 32-bits positie moet gebruiken omdat er geen 64-bits posities zijn, of in de 820 waar een 64-bits positie de voorkeur heeft maar waar een 32-bits positie kan worden gebruikt.</li> <li>• Beperkt tot één per PCI bridge set boundary</li> <li>• Een I/O-processor met een 2743 ondersteunt maximaal één andere willekeurige I/O-adapter.</li> </ul>	Kort	2	26
2763	2763	PCI 2-poorts RAID-schijfstation- controller	<ul style="list-style-type: none"> <li>• Alleen op de 270, 800, 810, 820, 5075, 5095, 0595</li> <li>• Maximaal twee toegestaan per I/O-processor.</li> <li>• Niet meer dan één 2757, 2763, 2780, 2782, 4748, 5703, 9748, 9757, 9763, 9778 of 9782 toegestaan per IOP als deze IOP ook 2817, 4815, 4816 of 4818 bestuurt</li> </ul>	Lang	29	21
2765	2765	PCI Fibre Channel-bandcontroller	<ul style="list-style-type: none"> <li>• Gebruik voor de beste prestaties een 64-bitspositie</li> <li>• Beperkt tot maximaal twee 2765-, 2766-, 2787- of 5704-systemen per PCI bridge set boundary</li> </ul>	Kort	36	50

Tabel 2. Kaartnummers, namen, geheugenwaarden, prestatiewaarden en beperkingen (vervolg)

Feature-code	CCIN-nummer	Beschrijving	Beperkingen	Kaart-lengte	Geheugen-waarde	Prestatie-waarde
2766	2766	PCI Fibre Channel-schijfstation-controller	<ul style="list-style-type: none"> <li>• Gebruik voor de beste prestaties een 64-bitspositie</li> <li>• Maximaal één per IOP en geen andere IOA's</li> <li>• Beperkt tot maximaal twee 2765-, 2766-, 2787- of 5704-systemen per PCI bridge set boundary</li> <li>• Niet toegestaan in SB2- of SB3-systemen en aangesloten eenheden</li> </ul>	Kort	–	–
2772	2772	Dubbele WAN/Modem-adapter	Non-CIM (complex impedance matching)	Kort	15	14
2773	2773	Dubbele WAN/Modem-adapter	CIM (Complex Impedence Matching)	Kort	15	14
9767	2767	PCI-schijfstation-controller I/O-adapter	<ul style="list-style-type: none"> <li>• Alleen op de 270, 820 en 5075.</li> </ul>	Kort	29	21
2776		HSL-2 Poorten 8 Copper	Kan niet door de klant worden geïnstalleerd			
2768	2768	PCI Magnetic Media Controller		Kort	22	25
2782	2782	PCI RAID-schijfstation-controller	<ul style="list-style-type: none"> <li>• Niet meer dan één 2757, 2763, 2780, 2782, 4748, 5703, 5715, 9748, 9757, 9763, 9778 of 9782 is toegestaan per IOP als deze IOP ook een 2817, 4815, 4816 of 4818 bestuurt</li> <li>• 2782 en 5703 worden ondersteund op 270, 800, 810, 820, 825, 5075, 5095, 0595</li> <li>• Maximaal drie 2782, 2763, 2780, 2757, 4748, 9748, 4778, 9778, 5703, 5705 of 5715 zijn per I/O-processor toegestaan in elke willekeurige combinatie.</li> </ul>	Lang	29	21
2785	2785	HSL 2-Ports Copper				
2786	2786	HSL 2-poorten optisch				

Tabel 2. Kaartnummers, namen, geheugenwaarden, prestatiewaarden en beperkingen (vervolg)

Feature-code	CCIN-nummer	Beschrijving	Beperkingen	Kaart-lengte	Geheugen-waarde	Prestatie-waarde
2787	2787	PCI Fibre Channel-schijfstation-controller	<ul style="list-style-type: none"> <li>• Gebruik voor de beste prestaties een 64-bitspositie</li> <li>• Maximaal één per IOP en geen andere IOA's</li> <li>• Beperkt tot maximaal twee 2765-, 2766-, 2787- of 5704-systemen per PCI bridge set boundary</li> <li>• Niet toegestaan in SB2- of SB3-systemen en aangesloten eenheden</li> </ul>	Kort	–	–
2788	2788	HSL-2 Poorten – 8 optisch				
2793	2793	PCI 2-lijns WAN met modem	Non-CIM (complex impedance matching)	Kort	15	14
2794	2793	PCI 2-lijns WAN met modem	CIM (Complex Impedance Matching)	Kort	15	14
2805	2805	PCI Quad Modem IOA Non-CIM (Complex impedance matching)		Lang	15	14
2806	2806	PCI Quad Modem IOA CIM (Complex impedance matching)		Lang	15	14
2817	2817	PCI 155 Mbps MMF ATM	<ul style="list-style-type: none"> <li>• ATM wordt na V5R2 niet meer ondersteund</li> <li>• Maximaal één 2817, 4815, 4816 of 4818 per I/O-processor</li> <li>• Slechts één 2757, 2763, 2780, 2782, 4748, 4778, 5703, 5705, 9748, 9778 in dezelfde IOP-kaartgroep als 2817</li> <li>• Als u een 2817-, 4815-, 4816- of 4818 hebt, mag er slechts één 2744, 2849 of 4838 in de IOP-kaartgroep zitten.</li> </ul>	Kort	35	47
2849	2849	PCI 100/10 Mbps Ethernet	<ul style="list-style-type: none"> <li>• Als deze kaart wordt toegevoegd aan PCI-X, kan dit de prestatie van het systeem of de tower nadelig beïnvloeden.</li> <li>• Maximaal twee 2849-, 4838- of 2744-kaarten in een willekeurige combinatie per IOP</li> </ul>	Kort	25	36
2886	2886	Optische busadapter				
2887	2887	HSL-2 Busadapter				
4723	2723	PCI Ethernet/IEEE 10		Kort	25	12

Tabel 2. Kaartnummers, namen, geheugenwaarden, prestatiewaarden en beperkingen (vervolg)

Feature-code	CCIN-nummer	Beschrijving	Beperkingen	Kaart-lengte	Geheugen-waarde	Prestatie-waarde
4745	2745	WAN met PCI-knooppunten		Kort	15	14
4746	2746	PCI-twinax- werkstationcontroller		Kort	10	6
4748/ 9748	2748	PCI RAID-schijfstation- controller	<ul style="list-style-type: none"> <li>• Maximaal drie 4748, 9748, 2757, 2780, 2782, 5703, 5705, 4778 of 9778-kaarten zijn toegestaan per I/O-processor</li> <li>• Niet meer dan één 2757, 2763, 2780, 2782, 4748, 5703, 9748, 9757, 9763, 9778 of 9782 toegestaan per IOP als deze IOP ook 2817, 4815, 4816 of 4818 bestuurt</li> </ul>	Lang	29	21
4750	2750	PCI ISDN BRI U	<ul style="list-style-type: none"> <li>• Maximaal één toegestaan per I/O-processor.</li> <li>• Niet ondersteund na V5R1</li> </ul>	Lang	25	7
4751	2751	PCI ISDN BRI S/T	<ul style="list-style-type: none"> <li>• Maximaal één toegestaan per I/O-processor.</li> <li>• Niet ondersteund na V5R1</li> </ul>	Lang	25	7
4761	2761	Geïntegreerde modem met toegang op afstand (8-poorts)	<ul style="list-style-type: none"> <li>• Maximaal één toegestaan per I/O-processor.</li> <li>• Niet ondersteund na V5R1</li> </ul>	Lang	22	7
4778/ 9778	2778/ 4778/ 9778	PCI RAID-schijfstation- controller	<ul style="list-style-type: none"> <li>• Maximaal drie 4748, 9748, 2757, 2780, 2782, 5703, 5705, 5715, 4778 of 9778-kaarten zijn toegestaan per I/O-processor</li> <li>• Er mag slechts één 2763, 4748 of 9748 in dezelfde IOP-kaartgroep zitten met een 2817, 4815, 4816 of 4818</li> </ul>	Lang	29	25
4801	4758-023	PCI Cryptografische coprocessor	<ul style="list-style-type: none"> <li>• Kan niet worden bestuurd door de ingesloten I/O-processor in 270-, 800-, 810- of 820-systemen.</li> <li>• Kan niet worden bestuurd door de I/O-processor van de laadbron in 825-, 830-, 840-, 870-, 890-, SB2- of SB3-eenheden</li> </ul>	Kort	11	18
4805	2058	PCI Cryptographic Accelerator	<ul style="list-style-type: none"> <li>• Kan niet worden bestuurd door de laadbron IOP.</li> <li>• Maximaal één 4805 wanneer in dezelfde IOP-kaartgroep ook een 2743, 2760, 5700 of 5701 aanwezig is.</li> <li>• Maximaal twee 4805 per I/O-processor</li> </ul>	Kort	2	26

Tabel 2. Kaartnummers, namen, geheugenwaarden, prestatiewaarden en beperkingen (vervolg)

Feature-code	CCIN-nummer	Beschrijving	Beperkingen	Kaart-lengte	Geheugen-waarde	Prestatie-waarde
4812	4812	PCI Integrated xSeries Server	<ul style="list-style-type: none"> <li>• Maximaal één per I/O-processor</li> <li>• Er zijn twee opeenvolgende lange sleuven vereist.</li> <li>• Feature 2844 wordt gebruikt als I/O-processor</li> <li>• 3.3 v PCI-sleuf is vereist. 64-bits sleuf wordt aanbevolen voor de best prestatie, maar is niet vereist.</li> <li>• Maximaal 3 IXS-adapters per tower in een willekeurige combinatie.</li> </ul>	Dubbel-breed	25	51
4815	2815	PCI 155 Mbps UTP OC3 ATM	<ul style="list-style-type: none"> <li>• Niet ondersteund na V5R2</li> <li>• Maximaal één 2817, 4815, 4816 of 4818 per I/O-processor</li> <li>• Slechts één 2763, 4748, 4778, 9748, 2782, 2780, 2757, 5703, 5705 of 9778 in dezelfde IOP-kaartgroep als de 4815</li> <li>• Als u een 2817-, 4815-, 4816- of 4818 hebt, mag er slechts één 2744, 2849 of 4838 in de IOP-kaartgroep zitten.</li> </ul>	Kort	35	47
4816	2816	PCI 155 Mbps MMF ATM	<ul style="list-style-type: none"> <li>• Niet ondersteund na V5R2</li> <li>• Maximaal één 2817, 4815, 4816 of 4818 per I/O-processor</li> <li>• Slechts één 2763, 4748, 4778, 9748, 2782, 2780, 2757, 5703, 5705 of 9778 in dezelfde IOP-kaartgroep als de 4816</li> <li>• Als u een 2817-, 4815-, 4816- of 4818 hebt, mag er slechts één 2744, 2849 of 4838 in de IOP-kaartgroep zitten.</li> </ul>	Kort	35	47
4818	2818	PCI 155 Mbps SMF OC3 ATM	<ul style="list-style-type: none"> <li>• Niet ondersteund na V5R2</li> <li>• Maximaal één 2817, 4815, 4816 of 4818 per I/O-processor</li> <li>• Slechts één 2763, 4748, 4778, 9748, 2782, 2780, 2757, 5703, 5705 of 9778 in dezelfde IOP-kaartgroep als de 4818</li> <li>• Als u een 2817-, 4815-, 4816- of 4818 hebt, mag er slechts één 2744, 2849 of 4838 in de IOP-kaartgroep zitten.</li> </ul>	Kort	35	47
4838	2838	100/10 Mbps Ethernet PCI	<ul style="list-style-type: none"> <li>• Maximaal twee 4838-, 2849- en 2744-kaarten zijn in een willekeurige combinatie toegestaan per I/O-processor.</li> </ul>	Kort	25	36

Tabel 2. Kaartnummers, namen, geheugenwaarden, prestatiewaarden en beperkingen (vervolg)

Feature-code	CCIN-nummer	Beschrijving	Beperkingen	Kaart-lengte	Geheugen-waarde	Prestatie-waarde
5580/ 5581	5708	Schijfcontroller en auxiliary write cache adapter	<ul style="list-style-type: none"> <li>• Maximaal drie 2757, 2780, 2782, 9748, 4778, 9778, 5703, 5702 5715 5712, 5705 of CCIN 5708 toegestaan per I/O-processor in elke willekeurige combinatie. In secundaire partities waarin de schijfcontroller en het hulpschrijfcache als laadbron worden gebruikt, moeten deze dezelfde laadbron-I/O-processor gebruiken. Beide 5580/5581-adapters moeten in dezelfde partitie staan, maar kunnen verschillende I/O-processors gebruiken als er geen secundaire partitie en laadbronadapter wordt gebruikt.</li> <li>• Set met twee adapters vereist twee vrije sleuven in dezelfde behuizing of hetzelfde IOP-domein.</li> <li>• De 2780- en 2557-controllers hebben een hoge bandbreedte.</li> <li>• Het 5708 Auxiliary Write Cache heeft een lage bandbreedte.</li> <li>• Gebruik, indien mogelijk, een 64 bit/133 MHz-sleuf voor de beste prestatie.</li> <li>• Meer informatie vindt u in <b>Planning voor beschikbaarheid van schijfopslag met cacheoplossingen</b>.</li> <li>• Ga naar Type 5708, auxiliary-write cache IOA voor meer informatie.</li> <li>• ATM is niet toegestaan onder dezelfde I/O-processor bij 5580/5581</li> </ul>	CCIN 5708 lang	CCIN 5708 is 29 per kaart (58 voor beide kaarten)	CCIN 5708 is 9, 2757 is Disk Cntl 30, Aux cache 9 (39 voor beide kaarten)
5700  5701	5700  5701	PCI 1 Gbps Ethernet	<ul style="list-style-type: none"> <li>• Als u de 270, 820, 830, SB2, 840, SB3, 9074, 0550, 9079, 8079, 8093-002, 5074, 5075 of 5079 installeert, plaats u deze, indien mogelijk, in de 32-bits positie. Voor alle overige systemen gebruikt u de 64-bits positie.</li> </ul>	Kort	2	26

Tabel 2. Kaartnummers, namen, geheugenwaarden, prestatiewaarden en beperkingen (vervolg)

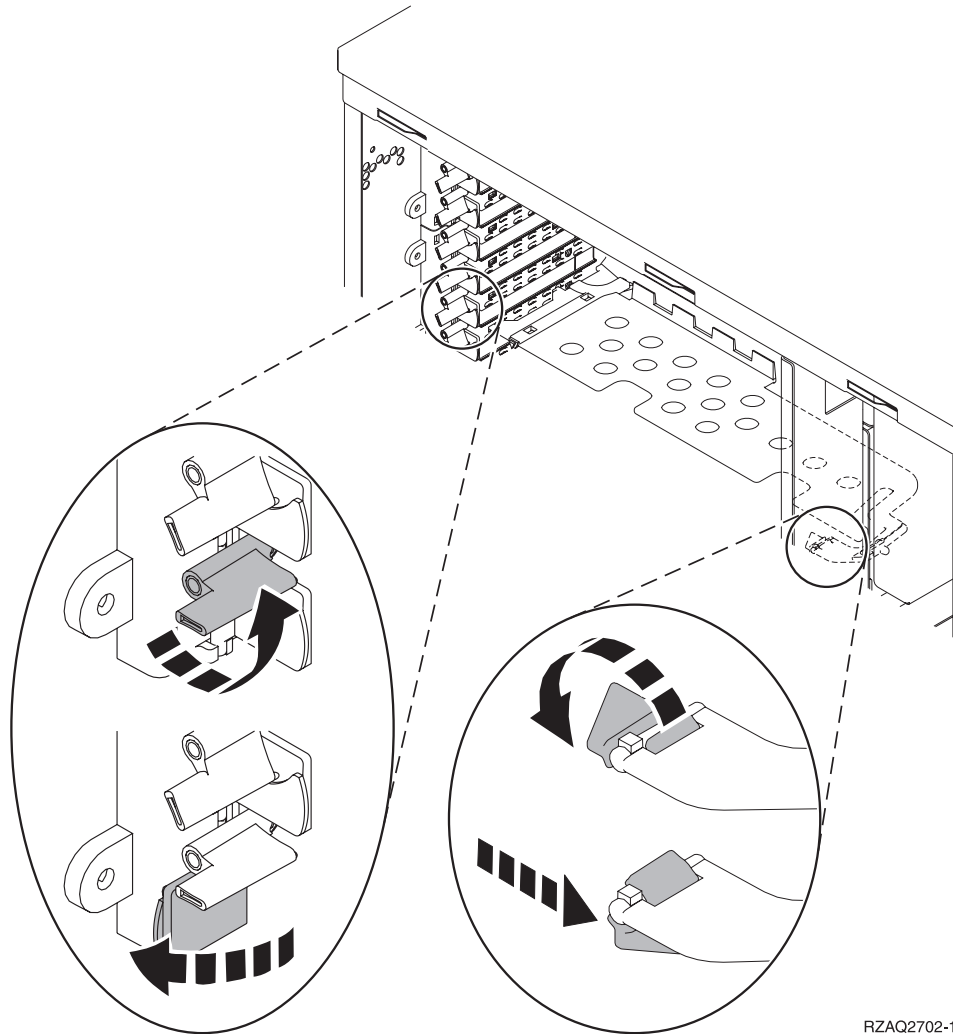
Feature-code	CCIN-nummer	Beschrijving	Beperkingen	Kaart-lengte	Geheugen-waarde	Prestatie-waarde
5702, 5712	5702, 5712	PCI Ultra Tape Controller	<ul style="list-style-type: none"> <li>Niet meer dan één 2757, 2763, 2780, 2782, 4748, 5703, 9748, 9757, 9763, 9778 of 9782 toegestaan per IOP als deze IOP ook 2817, 4815, 4816 of 4818 bestuurt</li> <li>Maximaal drie 5702, 2763, 2757, 2780, 2782, 4778, 5703, 5705, 5712, 9778 zijn per I/O-processor toegestaan in elke willekeurige combinatie.</li> </ul>	Kort	2	21
5703	5703	PCI RAID-schijfstation- controller	<ul style="list-style-type: none"> <li>Niet meer dan één 2757, 2763, 2780, 2782, 4748, 5703, 9748, 9757, 9763, 9778 of 9782 toegestaan per IOP als deze IOP ook 2817, 4815, 4816 of 4818 bestuurt</li> <li>2782 en 5703 worden ondersteund op 270, 800, 810, 820, 825, 5075, 5095, 0595</li> <li>Maximaal drie 2782, 2763, 2780, 2757, 4748, 9748, 4778, 9778, 5703, 5705, 5712 of 5715 zijn per I/O-processor toegestaan in elke willekeurige combinatie.</li> </ul>	Lang	29	21
5704	5704	PCi Fibre Channel-bandcontroller	<ul style="list-style-type: none"> <li>Gebruik voor de beste prestaties een 64-bitspositie</li> <li>Beperkt tot maximaal twee 2765-, 2766-, 2787- of 5704-systemen per PCI bridge set boundary</li> </ul>	Kort	36	50
5705	5705	PCI Tape/DASD-controller	<ul style="list-style-type: none"> <li>Niet meer dan één 2757, 2763, 2780, 2782, 4748, 5703, 9748, 9757, 9763, 9778 of 9782 toegestaan per IOP als deze IOP ook 2817, 4815, 4816 of 4818 bestuurt</li> <li>5705 wordt ondersteund op de 800 en de 810</li> <li>Maximaal drie 2782, 2763, 2780, 2757, 4748, 9748, 4778, 9778, 5703, 5705 (slechts één 5705 is toegestaan) zijn per I/O-processor toegestaan in elke willekeurige combinatie.</li> </ul>	Kort	2	21
9767	2767	PCI-schijfstation-controller	<ul style="list-style-type: none"> <li>Maximaal één per systeem.</li> <li>Alleen in 270-, 820- en 5075-eenheden</li> </ul>	Kort	29	21
9771	2771	2-lijns WAN w/Modem voor de PCI	<ul style="list-style-type: none"> <li>Maximaal één per systeem.</li> </ul>	Kort	15	14

## De kaart installeren

- 1. Verwijder of open, indien aanwezig, de kap aan de achterzijde van de systeemeenheid, de uitbreidingseenheid of het rek. Hier installeert u de nieuwe voorzieningskaart. Zorg, wanneer wordt gewerkt met logische partities, dat u de juiste partitie te pakken hebt. Raadpleeg “Verwijder de panelen” op pagina 73 voor meer informatie.
- 2. Zoek de locatie waar de voorzieningskaart moet worden verwijderd.
- 3. Controleer of de voorzieningskaarten goed zijn bevestigd met grendels of schroeven.

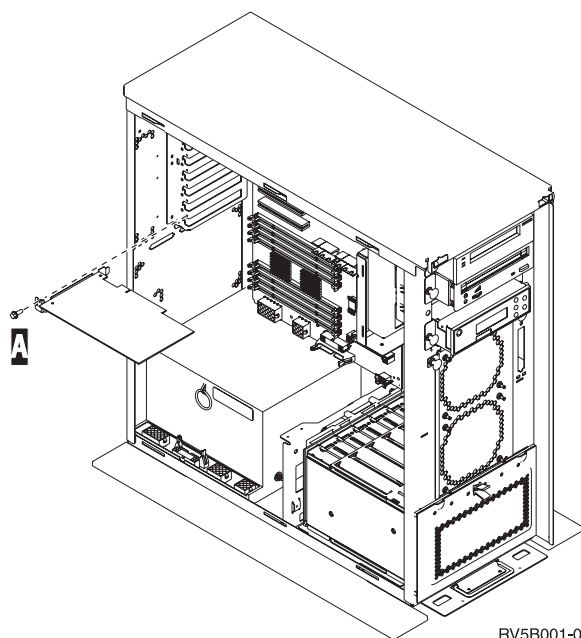
Heeft uw eenheid kaartgrendels?

- **Ja:** dan maakt het niet uit of de iSeries is in- of uitgeschakeld tijdens het installeren van de nieuwe kaart. Bepaal vooraf hoe u de kaart wilt installeren, zoals is beschreven in “De iSeries is ingeschakeld tijdens de installatie” op pagina 29 of “De iSeries is uitgeschakeld tijdens de installatie” op pagina 34.




- **Nee:** De eenheid heeft schroeven voor het bevestigen van de kaarten.
  - a. Als u de nieuwe voorzieningskaart installeert, dient het systeem uitgeschakeld te zijn.
  - b. Ga verder met “De iSeries is uitgeschakeld tijdens de installatie” op pagina 34.





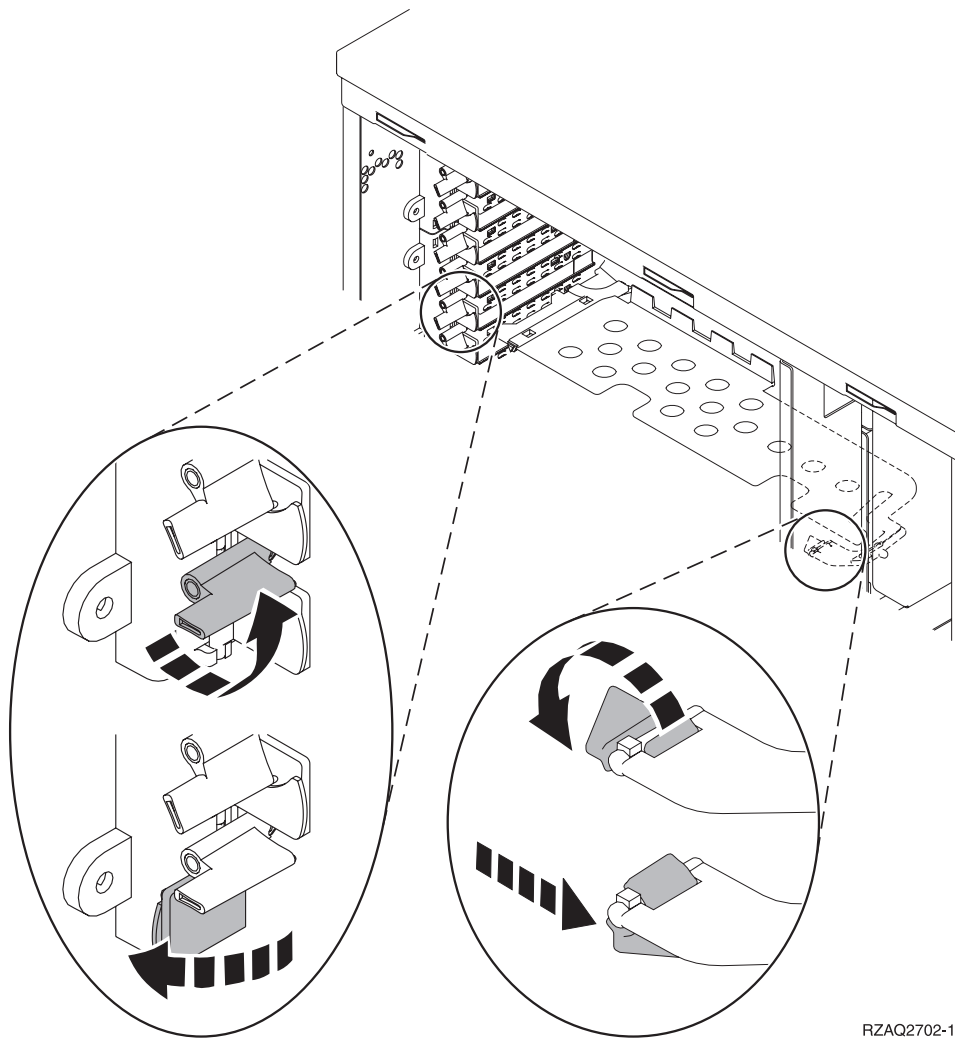
## De iSeries is ingeschakeld tijdens de installatie

- \_\_\_ 1. Typ **strsst** op de opdrachtregel van het *Hoofdmenu* en druk op Enter.
- \_\_\_ 2. Typ uw **servicetoolsgebruikers-ID en wachtwoord** op het scherm *System Service Tools (SST) Sign On* en druk op Enter.
- \_\_\_ 3. Kies **Start a service tool** in het scherm *System Service Tools (SST)* en druk op Enter.
- \_\_\_ 4. Kies **Hardware service manager** in het scherm *Start a Service Tool* en druk op Enter.
- \_\_\_ 5. Kies **Packaging hardware resources (system, frames, cards...)** in het scherm *Hardware Service Manager* en druk op Enter.
- \_\_\_ 6. Typ **9** op de regel *Systeemeenheid of Uitbreidingseenheid* voor de eenheid waarin u de nieuwe kaart gaat installeren en druk op Enter.
- \_\_\_ 7. Kies **Include empty positions**.
- \_\_\_ 8. **Sluit de polsband aan om elektrostatische ontladingen te voorkomen die de apparatuur kunnen beschadigen.** Bevestig de klevende kant van het folie op een ongeverfd oppervlak.  Video bekijken.

### Opmerkingen:

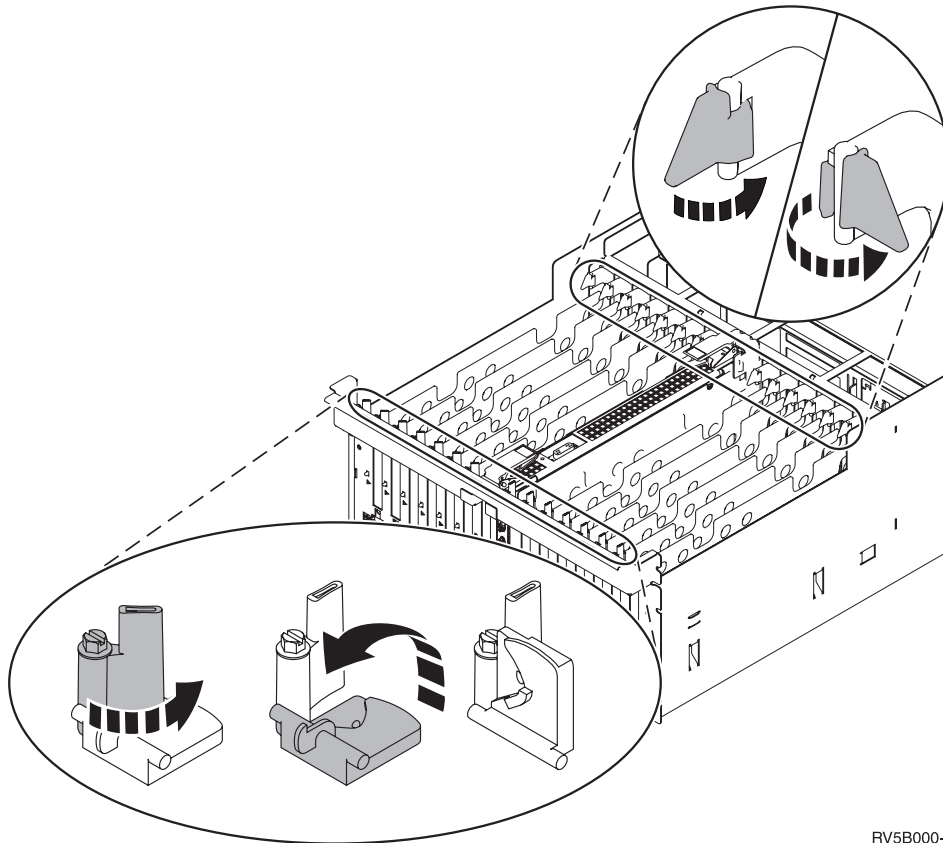
- a. Tref dezelfde voorzorgsmaatregelen als wanneer u zonder de polsband zou werken. Met de 2209 Disposable Wrist Strap (wegwerppolsband) kunt u statische elektriciteit beperken. Het risico van een elektrische schok blijft echter altijd aanwezig bij het omgaan met elektrische apparatuur, ook met de polsband.
- b. Rol de polsband af en verwijder de bedekking van het koperfolie aan het uiteinde.
- c. Maak het koperfolie ergens op het metalen oppervlak van de behuizing van de eenheid vast (elektrische aarde). Deze plek moet **onbedekt en ongeverfd** zijn.
- \_\_\_ 9. Kies **Concurrent Maintenance** op de lege positie waar u de kaart wilt installeren. Druk op Enter. Wanneer u werkt met logische partities, zorgt u ervoor dat deze positie wordt bestuurd door de bedoelde logische partitie.
- \_\_\_ 10. Kies **Toggle LED blink off/on**. Er knippert een LED. Deze geeft de plaats aan waar u de nieuwe voorzieningskaart wilt installeren.
- \_\_\_ 11. Kies **Toggle LED blink off/on** om de knipperende LED uit te schakelen.

- \_\_ 12. Open de blauwe grendel op de plaats waar u de kaart wilt installeren. Draai de grendel linksom en naar buiten.




RZAQ2702-1

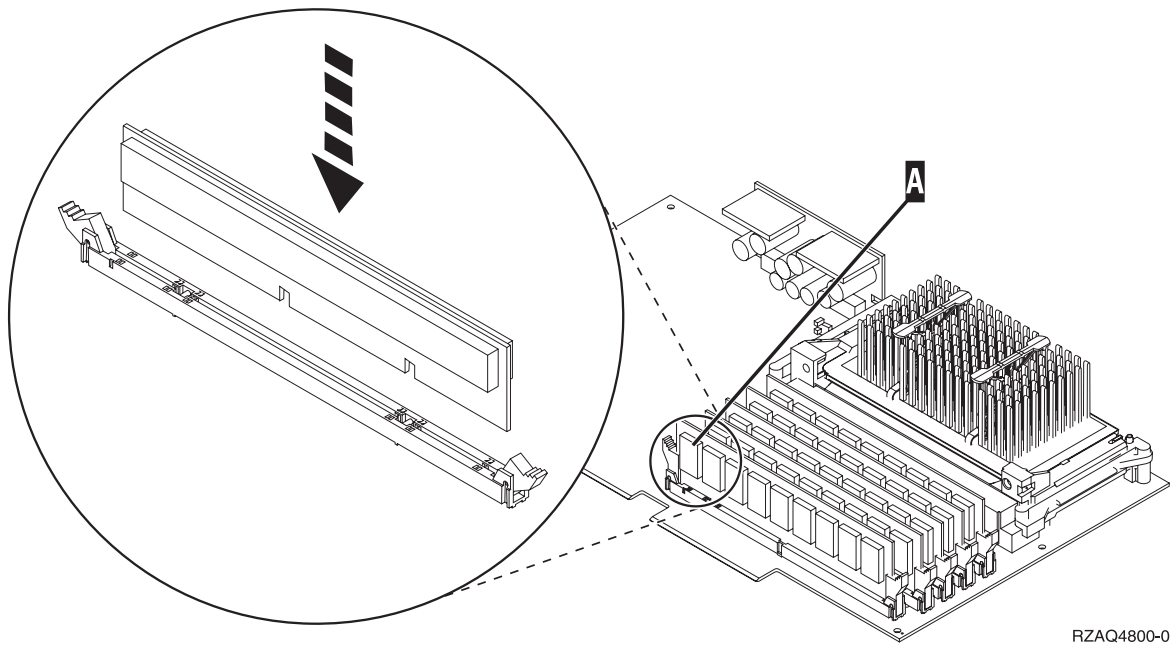
*Figuur 7. Voorbeeld van kaartgrendels van 270, 800, 810, 820, 5075*



RV5B000-0


Figuur 8. Voorbeeld van kaartgrendels voor 830, 840, 870, 890, SB2, SB3, 5079

- 13. Verwijder de plaat van het opvulveld.  Video bekijken.
- 14. Installeert u een 289x of 4810 IXS-kaart?
  - Nee:** Ga naar stap 15 op pagina 32.
  - Ja:** Doe het volgende:
    - a. Als u geheugenkaart hebt die u wilt installeren op de IXS-kaart, voert u de volgende stappen uit:
      - 1) Houd de geheugenkaart recht voor de eerstvolgende beschikbare aansluiting op IXS-kaart.
      - 2) Klem de kaart op zijn plaats door deze in de aansluiting te drukken. U hoort een duidelijke klik als de kaart vastklikt in de houder.



RZAQ4800-0

Figuur 9. Locatie van het geheugen op de IXS

- \_\_\_ 3) Herhaal deze stap als u nog een 289x-kaart wilt installeren.
- \_\_\_ b. Verwijder de tweede plaat van het opvulveld onder de plaat die u eerder hebt verwijderd bij stap 13 op pagina 31.
- \_\_\_ c. Verwijder de plastic kaartverdelers van de plaats waar de kaart wordt geïnstalleerd. Druk de uiteinden naar beneden en trek deze uit de achterzijde.
- \_\_\_ 15. **Waarschuwing:** Adapterkaarten zijn kwetsbaar.
  - Pak een kaart alleen bij de randen vast.
  - Raak de elektrische circuits niet aan.
  - Draag tijdens het installeren een antistatische polsband.
  - Laat de kaart in de verpakking totdat u de kaart installeert.
- \_\_\_ 16. Breng de nieuwe adapterkaart op één lijn met de kaartaansluitingen in de systeem eenheid of de uitbreidingseenheid en druk totdat de kaart goed vast zit.  Video bekijken.
- \_\_\_ 17. Draai de grendel naar binnen en vervolgens rechtsom om de kaart te bevestigen.
- \_\_\_ 18. **Gevaar!**

**Ter voorkoming van een elektrische schok als gevolg van het aanraken van voorwerpen met verschillende aarding, dient u de signaalkabels zo mogelijk met één hand aan te sluiten en te ontkoppelen. (RSFTD004)**


- Bevestig alle kabels en voorzie deze van labels met de sleufpositie van de kaart.
- \_\_\_ 19. Kies **Power on domain** op het scherm *Hardware Resource Concurrent Maintenance*. Druk op Enter.
  - \_\_\_ 20. Kies **Assign to** voor de resource met het \* (sterretje) op het scherm *Work with Controlling Resource*. Druk op Enter.
  - \_\_\_ 21. Wacht tot het scherm *Hardware Resource Concurrent Maintenance* verschijnt met het bericht **Power on complete**.
  - \_\_\_ 22. Als u meer kaarten wilt installeren, gaat u naar “De beste plaats voor de installatie van de kaart vaststellen” op pagina 16 en herhaalt u de stappen om de volgende kaart te installeren.
  - \_\_\_ 23. Als u klaar bent met de installatie van de kaarten, kunt u de polsband verwijderen.

- \_\_ 24. Voer de volgende stappen uit om de panelen van de eenheid te installeren:
- \_\_ 25. Hebt u een 289x of 4810 IXS-kaart geïnstalleerd?
  - \_\_ **Nee:** Doe het volgende:
    - \_\_ a. Meld u aan op de systeemeenheid. Zorg ervoor dat u over de vereiste machtigingen voor het gebruik van servicehulpprogramma's beschikt.
    - \_\_ b. Typ **strsst** op de opdrachtregel van de iSeries-sessie en druk op Enter.
    - \_\_ c. Typ uw **servicetoolsgebruikers-ID en wachtwoord** op het scherm *Start Service Tools (STRSST) Aanmelden* en druk op Enter.
    - \_\_ d. Kies **Start a service tool** in het scherm *Start Service Tools* en druk op Enter.
    - \_\_ e. Kies **Hardware service manager** en druk op Enter.
    - \_\_ f. Kies **Packaging hardware resources (system, frames, cards...)** in het scherm en druk op Enter.
    - \_\_ g. Typ **9** op de regel *Systeemeenheid of Uitbreidingseenheid*.
    - \_\_ h. Druk op de knop Page Down, indien van toepassing, en raadpleeg de kolom *Card Pos* voor de adapterkaart die u hebt geïnstalleerd.
    - \_\_ i. Hebt u de kaart gevonden die u net hebt geïnstalleerd?
      - \_\_ **Ja:** Ga naar stap 26 op pagina 34.
      - \_\_ **Nee:** Ga terug naar stap 1 op pagina 29 en controleer of u de installatie-procedure goed hebt uitgevoerd.
  - \_\_ **Ja:** Doe het volgende:
    - \_\_ a. Als u een 289x of 4810 IXS-kaart hebt geïnstalleerd, wordt u aangeraden een controletest uit te voeren.
    - \_\_ b. Meld u aan op de systeemeenheid. Zorg ervoor dat u over de vereiste machtigingen voor het gebruik van servicehulpprogramma's beschikt.
    - \_\_ c. Typ **strsst** op de opdrachtregel en druk op Enter.
    - \_\_ d. Typ uw **servicetoolsgebruikers-ID en wachtwoord** op het scherm *System Service Tools (SST) Sign On* en druk op Enter.
    - \_\_ e. Kies **Start a service tool** in het scherm *Start Service Tools* en druk op Enter.
    - \_\_ f. Kies **Hardware service manager** en druk op Enter.
    - \_\_ g. Kies **Packaging hardware resources (system, frames, cards...)** in het scherm en druk op Enter.
    - \_\_ h. Typ **9** op de regel *Systeemeenheid of Uitbreidingseenheid*.
    - \_\_ i. Druk op de knop Page Down, indien van toepassing, en raadpleeg de kolom *Card Pos* voor de kaart die u hebt geïnstalleerd.
      - \_\_ 1) Kies **Associated Logical Resources** op de opdrachtregel naast de zojuist geïnstalleerde 289x of 4810. Druk op Enter.
      - \_\_ 2) Kies **Verify** op de regel naast de 289x- of 4810-kaart (Communicatie IOA).
      - \_\_ 3) Druk op het scherm *Verification Test* op Enter.
      - \_\_ 4) Kies **Processor Internal Test** en druk op Enter.
      - \_\_ 5) Druk op het scherm *Number of Test Runs* op Enter.
      - \_\_ 6) Wanneer de test is voltooid, verschijnt het bericht *The test is successful* op het scherm *Verification Test Results*.
      - \_\_ 7) Druk tweemaal op Enter.
      - \_\_ 8) Kies **Hardware Memory Test** en druk op Enter.
      - \_\_ 9) Druk op het scherm *Number of Test Runs* op Enter.

**Opmerking:** Als de test mislukt, controleert u of de kaart op de juiste wijze is geïnstalleerd. Als de test daarna nog steeds mislukt, neemt u contact op met uw geautoriseerde dealer of met de serviceprovider.

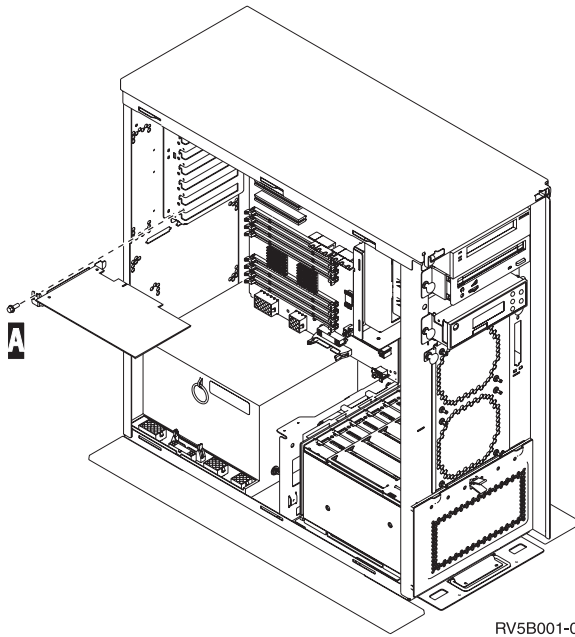
- \_\_\_ 10) Wanneer de test is voltooid, verschijnt het bericht *The test is successful* op het scherm *Verification Test Results*.
  - \_\_\_ 11) Druk tweemaal op Enter.
  - \_\_\_ 12) Druk driemaal op F3 en druk vervolgens op Enter om terug te keren naar het *Hoofdmenu*.
- \_\_\_ 26. De upgrade van uw voorziening is voltooid.
- \_\_\_ 27. Druk driemaal op F3 en druk vervolgens op Enter om terug te keren naar het *Hoofdmenu*.

### **De iSeries is uitgeschakeld tijdens de installatie**

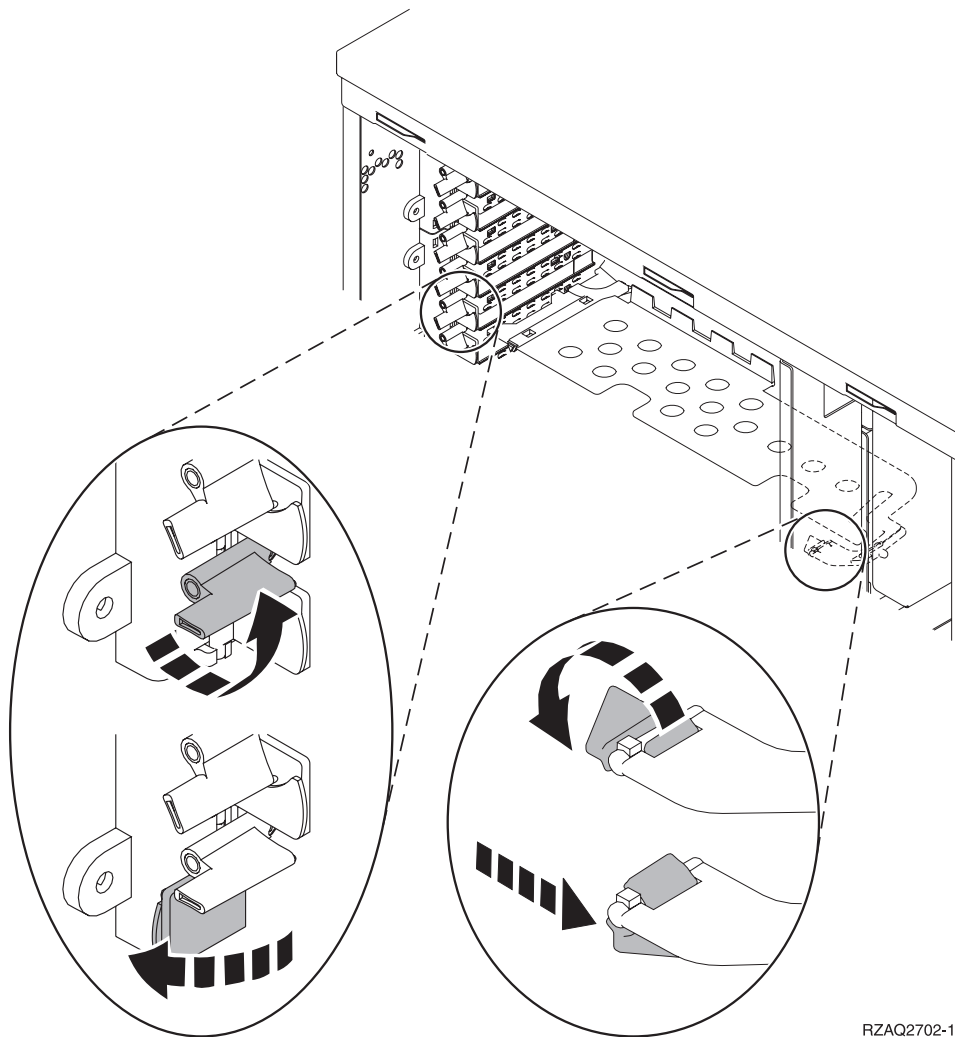
- \_\_\_ 1. Als er een Integrated xSeries Adapter (IXA) in het systeem aanwezig is, sluit u dit af met behulp van de opties van OS/400.
- \_\_\_ 2. Controleer of alle taken zijn voltooid.
- \_\_\_ 3. Als alle taken voltooid zijn, typt u **pwrdownsys \*immed** op de opdrachtregel en drukt u op Enter.
- \_\_\_ 4. Als de iSeries is uitgeschakeld, haalt u alle netsnoeren uit het stopcontact, zoals die van printers en beeldschermen.
- \_\_\_ 5. Trek het netsnoer van de systeemeenheid of de uitbreidingseenheid uit het stopcontact.
- \_\_\_ 6. **Sluit de polsband aan om elektrostatische ontladingen te voorkomen die de apparatuur kunnen beschadigen.**  Video bekijken. Bevestig de kleverige kant van het folie op een ongeverfd oppervlak op de behuizing van de eenheid.

#### **Opmerkingen:**

- a. Tref dezelfde voorzorgsmaatregelen als wanneer u zonder de polsband zou werken. Met de 2209 Disposable Wrist Strap (wegwerp-polsband) kunt u statische elektriciteit beperken. Het risico van een elektrische schok blijft echter altijd aanwezig bij het omgaan met elektrische apparatuur, ook met de polsband.
  - b. Rol de polsband af en verwijder de bedekking van het koperfolie aan het uiteinde.
  - c. Maak het koperfolie ergens op het metalen oppervlak van de behuizing van de eenheid vast (elektrische aarde). Deze plek moet **onbedekt en ongeverfd** zijn.
- \_\_\_ 7. Bepaal de posities van de adapterkaarten in de systeemeenheid.
- \_\_\_ 8. Heeft uw eenheid schroeven voor het bevestigen van de kaarten?



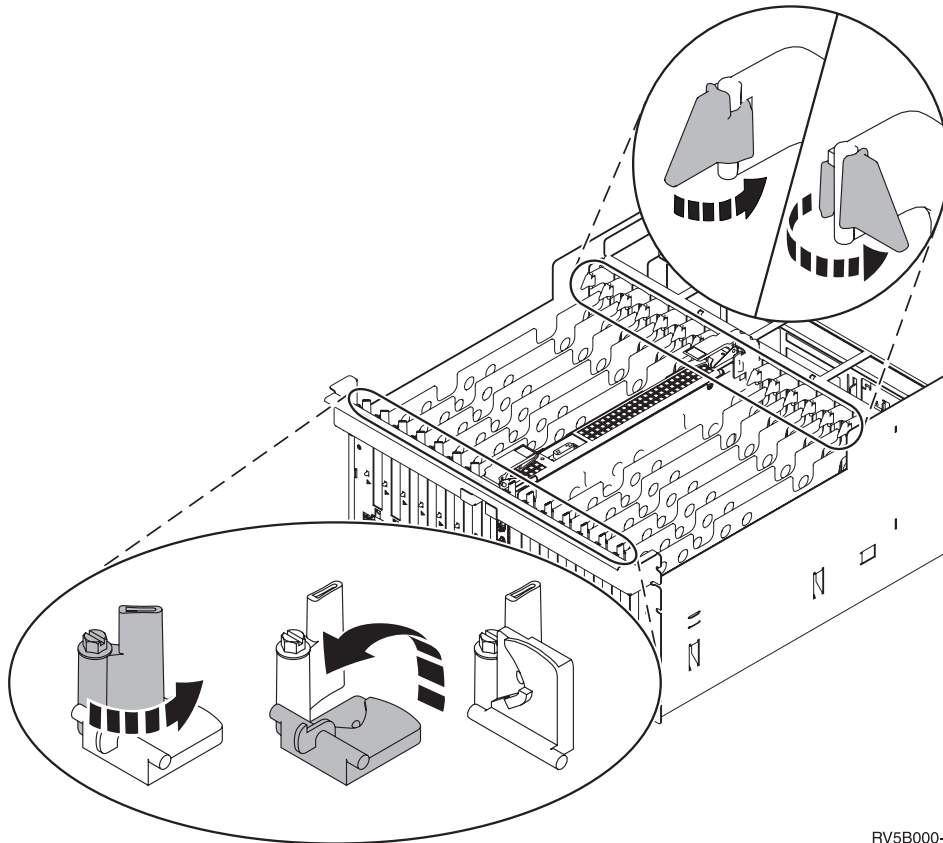
- \_\_\_ **Nee:** Ga verder met de volgende stap.
- \_\_\_ **Ja:** Doe het volgende:
  - \_\_\_ a. Verwijder de schroef op de plaats waar u de kaart wilt installeren.
  - \_\_\_ b. Ga naar stap 10 op pagina 37.
- \_\_\_ 9. Open de blauwe grendel op de plaats waar u de kaart wilt installeren. Draai de grendel linksom en trek hem naar buiten. Wanneer u werkt met logische partities, zorgt u ervoor dat deze positie wordt bestuurd door de bedoelde logische partitie.



RZAQ2702-1


*Figuur 10. Voorbeeld van kaartgrendels van 270, 800, 810, 820, 825, 5075, 9094, 9094*

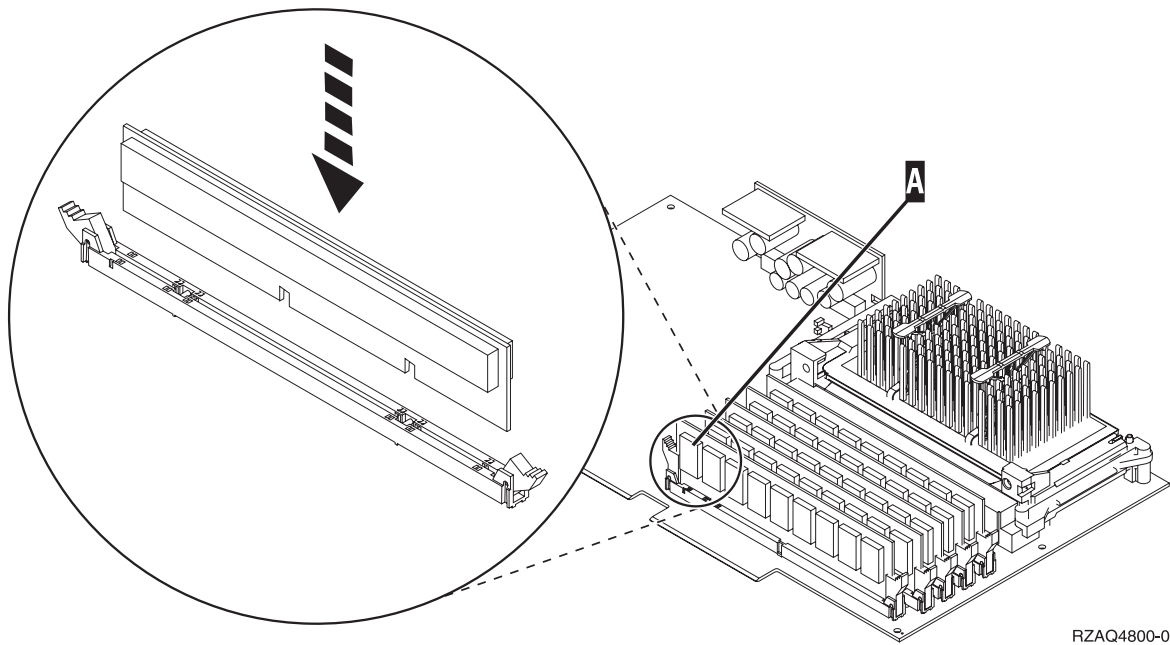




RV5B000-0


Figuur 11. Voorbeeld van kaartgrendels voor 830, 840, 870, 890, SB2, SB3, 5079, 5294

- \_\_ 10. Verwijder de plaat van het opvulveld.  Video bekijken.
- \_\_ 11. Installeert u de 289x of 4810 IXS-kaart?
  - **Nee:** Ga naar stap 12 op pagina 38.
  - **Ja:** Doe het volgende:
    - \_\_ a. Als u geheugenkaart hebt die u wilt installeren op de IXS-kaart, voert u de volgende stappen uit:
      - \_\_ 1) Houd de geheugenkaart recht voor de eerstvolgende beschikbare aansluiting op IXS-kaart.
      - \_\_ 2) Klem de kaart op zijn plaats door deze in de aansluiting te drukken. U hoort een duidelijke klik als de kaart vastklikt in de houder.



RZAQ4800-0

Figuur 12. Locatie van het geheugen op de IXS

- \_\_\_ 3) Herhaal deze stap als u nog een 289x-kaart wilt installeren.
  - \_\_\_ b. Verwijder de tweede plaat van het opvulveld onder de plaat die u het eerst hebt verwijderd.
  - \_\_\_ c. Verwijder de plastic kaartverdelers van de plaats waar de IXS-kaart wordt geïnstalleerd. Druk de vrijmaakhendel op het blok naar beneden en trek deze uit de achterzijde.
- \_\_\_ 12. **Waarschuwing:** Adapterkaarten zijn kwetsbaar.
- Pak een kaart alleen bij de randen vast.
  - Raak de elektrische circuits niet aan.
  - Draag tijdens het installeren een antistatische polsband.
  - Laat de kaart in de verpakking totdat u de kaart installeert.
- \_\_\_ 13. Breng de nieuwe adapterkaart op één lijn met de kaarthouders in de systeem eenheid en druk totdat de kaart goed vast zit.  Video bekijken.
- \_\_\_ 14. Draai de grendel naar binnen en vervolgens rechtsonder. Als uw systeem schroeven heeft, draait u deze aan om de kaart te bevestigen.
- \_\_\_ 15. **Gevaar!**
- Ter voorkoming van een elektrische schok als gevolg van het aanraken van voorwerpen met verschillende aarding, dient u de signaalkabels zo mogelijk met één hand aan te sluiten en te ontkoppelen. (RSFTD004)**
- Bevestig alle kabels en voorziet deze van labels met de kaartpositie.
- \_\_\_ 16. Als u meer kaarten wilt installeren, gaat u naar 7 op pagina 34 en herhaalt u de stappen om de volgende kaart te installeren.
- \_\_\_ 17. Als u klaar bent met de installatie van de kaarten, kunt u de polsband verwijderen.
- \_\_\_ 18. Voer de volgende stappen uit om de panelen van de eenheid te installeren:

\_\_ 19. **Gevaar!**

**Bij gebruik van een onjuist bedraad stopcontact kan er een gevaarlijke spanning komen te staan op de metalen delen van het systeem of van de aangesloten randapparatuur. Het is de verantwoordelijkheid van de klant om ervoor te zorgen dat de bedrading en aarding van het stopcontact in orde zijn, zodat elk risico op een elektrische schok wordt vermeden. (RSFTD201)**

- Sluit de systeemeenheid en de console van de systeemeenheid aan op het stopcontact. Sluit alle andere apparatuur die u eerder hebt ontkoppeld weer aan, zoals printers en beeldschermen.
- \_\_ 20. Is uw systeemeenheid een iSeries 270, 800, 810 of een 820, 825, 830, 840, 870, 890?
- \_\_ 270, 800 of 810: Ga verder met de volgende stap.
  - \_\_ 820, 825, 830, 840, 870, 890: Ga naar stap 23.
- \_\_ 21. Bekijk het scherm Function/Data op het bedieningspaneel.
- \_\_ 22. Verschijnt **01 B N V=S** op het scherm Function/Data?
- \_\_ **Ja:** Ga naar stap 25 op pagina 40.
  - \_\_ **Nee:** Doe het volgende:
    - \_\_ a. Druk op de keuzeknoppen voor omhoog en omlaag totdat **02** verschijnt op het scherm Function/Data.
    - \_\_ b. Druk op Enter op het bedieningspaneel.
    - \_\_ c. Druk op de keuzeknoppen voor omhoog en omlaag totdat **B** verschijnt op het scherm Function/Data.
    - \_\_ d. Druk op Enter op het bedieningspaneel.
    - \_\_ e. Druk op de keuzeknoppen voor omhoog en omlaag totdat **N** verschijnt op het scherm Function/Data.
    - \_\_ f. Druk op Enter op het bedieningspaneel.
    - \_\_ g. Druk op de keuzeknoppen voor omhoog en omlaag totdat **S** verschijnt op het scherm Function/Data.
    - \_\_ h. Druk op Enter op het bedieningspaneel.
    - \_\_ i. Druk op de keuzeknoppen voor omhoog en omlaag totdat **01** verschijnt op het scherm Function/Data.
    - \_\_ j. Druk op Enter op het bedieningspaneel.

**01 B N S** verschijnt in het scherm Function/Data. Als dit niet het geval is, herhaalt u de stappen 22a tot en met 22j. Als dit wel het geval is, gaat u naar stap 25 op pagina 40.
- \_\_ 23. Bekijk het scherm Function/Data op het bedieningspaneel.
- \_\_ 24. Verschijnt **01 B V=S** op het scherm Function/Data en is de IPL-werkstand Standaard (OK) geselecteerd?
- \_\_ **Ja:** Ga verder met de volgende stap.
  - \_\_ **Nee:** Doe het volgende:
    - \_\_ a. Druk op de knop Werkstand kiezen totdat het lampje Handmatig (een klein handje) gaat branden.
    - \_\_ b. Druk op de keuzeknoppen voor omhoog en omlaag totdat **02** verschijnt op het scherm Function/Data.
    - \_\_ c. Druk op Enter op het bedieningspaneel.
    - \_\_ d. Druk op de keuzeknoppen voor omhoog en omlaag totdat **B** verschijnt op het scherm Function/Data.
    - \_\_ e. Druk op Enter op het bedieningspaneel.

- \_\_\_ f. Druk op de keuzeknoppen voor omhoog en omlaag totdat **S** verschijnt op het scherm Function/Data.
  - \_\_\_ g. Druk op Enter op het bedieningspaneel.
  - \_\_\_ h. Druk op de knop Mode Select totdat het lampje Normal (**OK**) gaat branden.
  - \_\_\_ i. Druk op de keuzeknoppen voor omhoog en omlaag totdat **01** verschijnt op het scherm Function/Data.
  - \_\_\_ j. Druk op Enter op het bedieningspaneel.  
**01 B S** moet verschijnen op het scherm Function/Display. Als dit niet het geval is, herhaalt u de stappen 24a op pagina 39 tot en met 24j. Als dit wel het geval is, gaat u verder met de volgende stap.
- \_\_\_ 25. Druk op de Aan/uit-knop op het bedieningspaneel van de iSeries. Het duurt ongeveer 10 seconden voordat het aan/uit-lampje gaat branden en voordat er gegevens worden afgebeeld op het scherm Function/Data.

**Opmerking:** Het aanzetten van het systeem en het uitvoeren van de opstartprocedure (IPL) duurt 5 tot 20 minuten. Wanneer de opstartprocedure (IPL) is voltooid, verschijnt 01 B N S op het scherm Function/Data.

- \_\_\_ 26. Hebt u een 289x of 4810 IXS-kaart geïnstalleerd?
- \_\_\_ **Nee:** Doe het volgende:
    - \_\_\_ a. Meld u aan op de systeemeenheid. Zorg ervoor dat u over de vereiste machtigingen voor het gebruik van servicehulpprogramma's beschikt.
    - \_\_\_ b. Typ **strsst** op de opdrachtregel van de iSeries-sessie en druk op Enter.
    - \_\_\_ c. Typ uw **servicetoolsgebruikers-ID en wachtwoord** op het scherm *Start Service Tools (STRSST) Aanmelden* en druk op Enter.
    - \_\_\_ d. Kies **Start a service tool** in het scherm *Start Service Tools* en druk op Enter.
    - \_\_\_ e. Kies **Hardware service manager** en druk op Enter.
    - \_\_\_ f. Kies **Packaging hardware resources (system, frames, cards...)** in het scherm en druk op Enter.
    - \_\_\_ g. Typ **9** op de regel *Systeemeenheid of Uitbreidingseenheid*.
    - \_\_\_ h. Druk op de knop Page Down, indien van toepassing, en raadpleeg de kolom *Card Pos* voor de adapterkaart die u hebt geïnstalleerd.
    - \_\_\_ i. Hebt u de kaart gevonden die u net hebt geïnstalleerd?
      - \_\_\_ **Ja:** Ga naar stap 27 op pagina 41.
      - \_\_\_ **Nee:** Ga terug naar stap 2 op pagina 34 en controleer of u de installatieprocedure goed hebt uitgevoerd.
  - \_\_\_ **Ja:** Doe het volgende:
    - \_\_\_ a. Als u een 289x of 4810 IXS-kaart hebt geïnstalleerd, wordt u aangeraden een controletest uit te voeren.
    - \_\_\_ b. Meld u aan op de systeemeenheid. Zorg ervoor dat u over de vereiste machtigingen voor het gebruik van servicehulpprogramma's beschikt.
    - \_\_\_ c. Typ **strsst** op de opdrachtregel van de iSeries-sessie en druk op Enter.
    - \_\_\_ d. Typ uw **servicetoolsgebruikers-ID en wachtwoord** op het scherm *Start Service Tools (STRSST) Aanmelden* en druk op Enter.
    - \_\_\_ e. Kies **Start a service tool** in het scherm *Start Service Tools* en druk op Enter.
    - \_\_\_ f. Kies **Hardware service manager** en druk op Enter.
    - \_\_\_ g. Kies **Packaging hardware resources (system, frames, cards...)** in het scherm en druk op Enter.
    - \_\_\_ h. Typ **9** op de regel *Systeemeenheid of Uitbreidingseenheid*.

- \_\_\_ i. Druk op de knop Page Down, indien van toepassing, en raadpleeg de kolom *Card Pos* voor de kaart die u hebt geïnstalleerd.
  - \_\_\_ 1) Kies **Associated Logical Resources** op de opdrachtregel naast de zojuist geïnstalleerde 289x of 4810. Druk op Enter.
  - \_\_\_ 2) Kies **Verify** op de regel naast de 289x- of 4810-kaart (Communicatie IOA).
  - \_\_\_ 3) Druk op het scherm *Verification Test* op Enter.
  - \_\_\_ 4) Kies **Processor Internal Test** en druk op Enter.
  - \_\_\_ 5) Druk op het scherm *Number of Test Runs* op Enter.
  - \_\_\_ 6) Wanneer de test is voltooid, verschijnt het bericht *The test is successful* op het scherm *Verification Test Results*.
  - \_\_\_ 7) Druk tweemaal op Enter.
  - \_\_\_ 8) Kies **Hardware Memory Test** en druk op Enter.
  - \_\_\_ 9) Druk op het scherm *Number of Test Runs* op Enter.

**Opmerking:** Als de test mislukt, controleert u of de kaart op de juiste wijze is geïnstalleerd. Als de test daarna nog steeds mislukt, neemt u contact op met uw geautoriseerde dealer of met de serviceprovider.

- \_\_\_ 10) Wanneer de test is voltooid, verschijnt het bericht *The test is successful* op het scherm *Verification Test Results*.
  - \_\_\_ 11) Druk tweemaal op Enter.
  - \_\_\_ 12) Druk driemaal op F3 en druk vervolgens op Enter om terug te keren naar het *Hoofdmenu*.
- \_\_\_ 27. De installation van uw voorziening is voltooid.
  - \_\_\_ 28. Druk driemaal op F3 en druk vervolgens op Enter om terug te keren naar het *Hoofdmenu*.

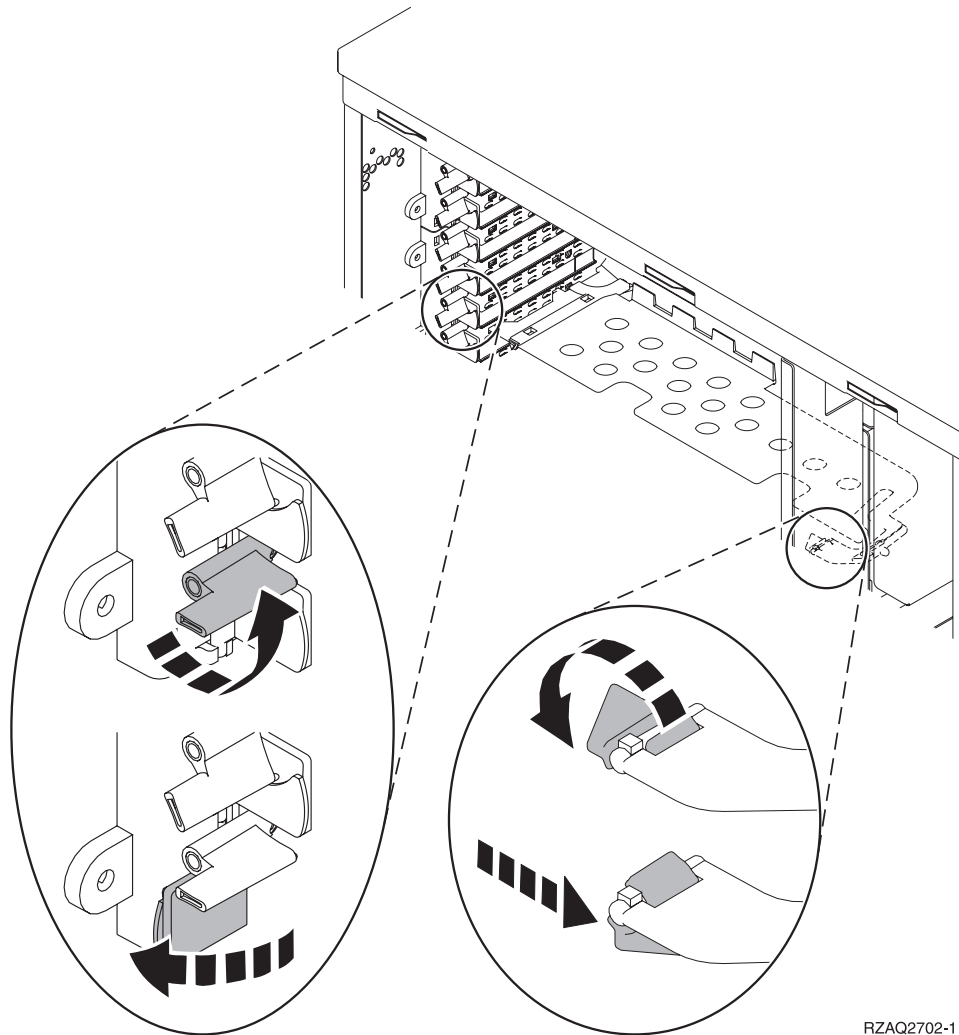
---

## Een kaart verplaatsen in de iSeries

- \_\_\_ 1. Verwijder de kap van de achterzijde van de systeemeenheid of de uitbreidingseenheid of maak deze open. Hier verwijdert u de voorzieningskaart. Raadpleeg "Verwijder de panelen" op pagina 73 voor meer informatie.
- \_\_\_ 2. Zoek de locatie waar de voorzieningskaart moet worden verwijderd.
- \_\_\_ 3. De kaarten zijn bevestigd met grendels of schroeven.

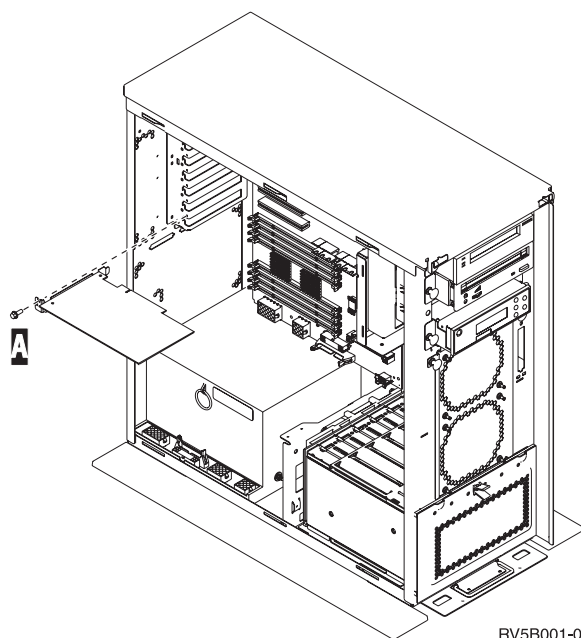
Heeft uw eenheid kaartgrendels?

- \_\_\_ **Ja:** dan maakt het niet uit of de iSeries is in- of uitgeschakeld tijdens het installeren van de nieuwe kaart. Bepaal vooraf hoe u de kaart wilt installeren, zoals is beschreven in "De iSeries is ingeschakeld tijdens de verplaatsing van de kaarten" op pagina 43 of "De iSeries is uitgeschakeld tijdens de verplaatsing van de kaarten" op pagina 47



RZAQ2702-1

- **Nee:** De eenheid heeft schroeven voor het bevestigen van de kaarten.
- a. Als u de voorzieningskaart verplaatst of installeert, dient het systeem uitgeschakeld te zijn.
- b. Ga verder met “De iSeries is uitgeschakeld tijdens de verplaatsing van de kaarten” op pagina 47.



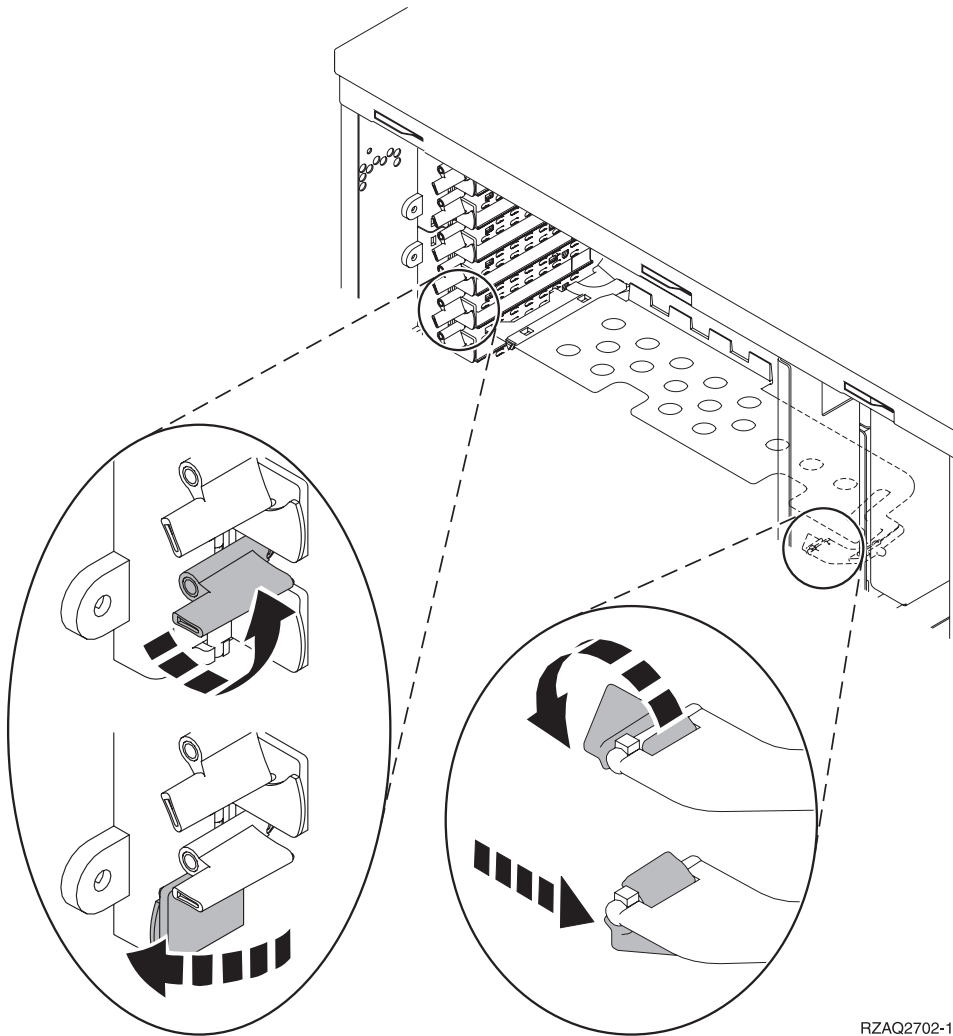
## De iSeries is ingeschakeld tijdens de verplaatsing van de kaarten

- \_\_\_ 1. Typ **strsst** op de opdrachtregel van het *Hoofdmenu* en druk op Enter.
- \_\_\_ 2. Typ uw **servicetoolsgebruikers-ID en wachtwoord** op het scherm *Start Service Tools (STRSST) Aanmelden* en druk op Enter.
- \_\_\_ 3. Kies **Start a service tool** in het scherm *System Service Tools (SST)* en druk op Enter.
- \_\_\_ 4. Kies **Hardware service manager** in het scherm *Start a Service Tool* en druk op Enter.
- \_\_\_ 5. Kies **Packaging hardware resources (system, frames, cards...)** in het scherm *Hardware Service Manager* en druk op Enter.
- \_\_\_ 6. Typ **9** op de regel *Systeemeenheid* of *Uitbreidingseenheid* voor de eenheid waarin u de nieuwe kaart gaat installeren en druk op Enter.
- \_\_\_ 7. Kies **Include empty positions**.
- \_\_\_ 8. **Sluit de polsband aan om elektrostatische ontladingen te voorkomen die de apparatuur kunnen beschadigen.** Bevestig de klevende kant van het folie op een ongeverfd metalen oppervlak op de behuizing van de eenheid.

### Opmerkingen:

- a. Tref dezelfde voorzorgsmaatregelen als wanneer u zonder de polsband zou werken. Met de 2209 Disposable Wrist Strap (wegwerppolsband) kunt u statische elektriciteit beperken. Het risico van een elektrische schok blijft echter altijd aanwezig bij het omgaan met elektrische apparatuur, ook met de polsband.
- b. Rol de polsband af en verwijder de bedekking van het koperfolie aan het uiteinde.
- c. Maak het koperfolie ergens op het metalen oppervlak van de behuizing van de eenheid vast (elektrische aarde). Deze plek moet **onbedekt en ongeverfd** zijn.
- \_\_\_ 9. Kies **Concurrent Maintenance** voor de kaartpositie waaruit u de kaart wilt verwijderen. Druk op Enter.
- \_\_\_ 10. Kies **Toggle LED blink off/on**. Er knippert een LED op de door u gekozen positie.
- \_\_\_ 11. Kies **Toggle LED blink off/on** om de knipperende LED uit te schakelen.
- \_\_\_ 12. Kies **Power off domain** op het scherm *Hardware Resource Concurrent Maintenance*. Druk op Enter.
- \_\_\_ 13. Wacht tot het scherm *Hardware Resource Concurrent Maintenance* verschijnt met het bericht **Power off complete**.

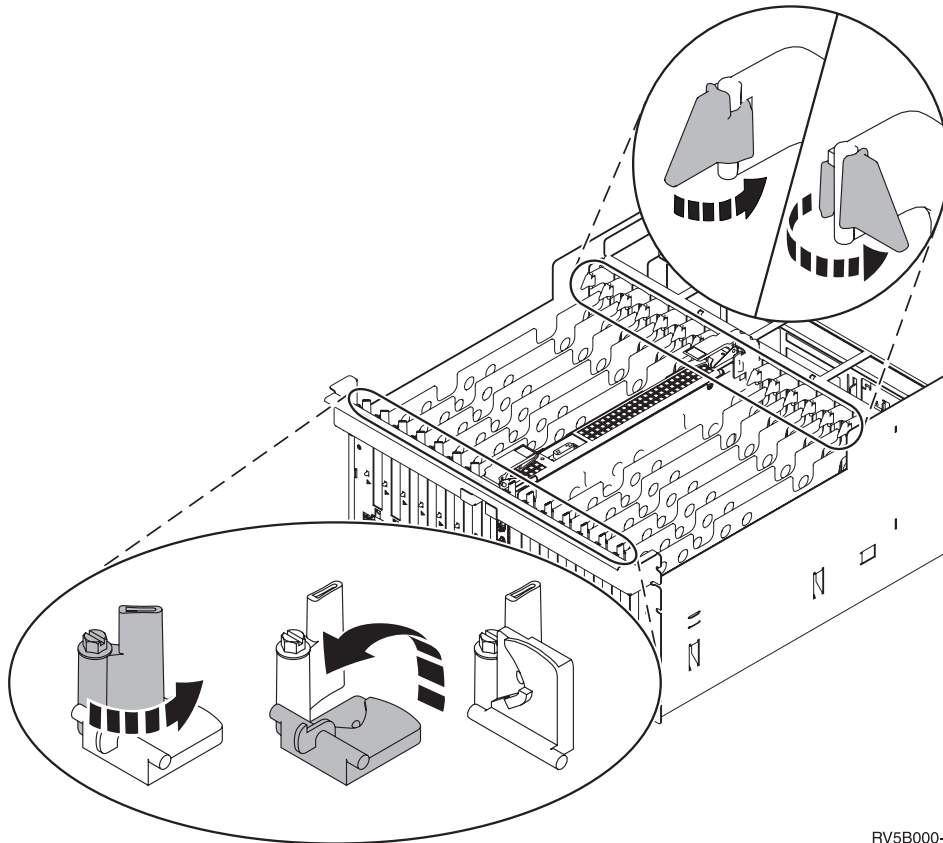
- \_\_ 14. Open de blauwe grendel op de plaats waar u de kaart wilt verwijderen. Draai de grendel linksom en naar buiten.



RZAQ2702-1

*Figuur 13. Voorbeeld van kaartgrendels van 270, 800, 810, 820, 5075*





RV5B000-0

Figuur 14. Voorbeeld van kaartgrendels 830, 840, SB2, SB3 en 5079

- \_\_ 15. Verwijder de kaart en plaats deze in de verpakking.
- \_\_ 16. **Waarschuwing:** Adapterkaarten zijn kwetsbaar.
  - Pak een kaart alleen bij de randen vast.
  - Raak de elektrische circuits niet aan.
  - Draag tijdens het installeren een antistatische polsband.
  - Laat de kaart in de verpakking totdat u de kaart installeert.
- \_\_ 17. Neem de adapterkaart die u op deze plaats wilt installeren.
- \_\_ 18. Voer de volgende stappen uit om de 289x of 4810 IXS-kaart te installeren:
  - \_\_ a. Verwijder de tweede plaat van het opvulveld onder de plaat die u het eerst hebt verwijderd.
  - \_\_ b. Verwijder de plastic kaartverdelers van de plaats waar de IXS-kaart wordt geïnstalleerd. Druk de vrijmaakhendel op het blok naar beneden en trek deze uit de achterzijde.
- \_\_ 19. Breng de adapterkaart op één lijn met de kaartaansluitingen in de systeem eenheid of de uitbreidingseenheid en druk totdat de kaart goed vast zit.
- \_\_ 20. Draai de grendel naar binnen en vervolgens rechtsom om de kaart te bevestigen.
- \_\_ 21. Bevestig alle kabels en voorzie deze van labels met de kaartpositie.
- \_\_ 22. Kies **Power on domain** op het scherm *Hardware Resource Concurrent Maintenance*. Druk op Enter.
- \_\_ 23. Druk op Enter.
- \_\_ 24. Kies **Assign to** voor de resource met het sterretje (\*) op het scherm *Work with Controlling Resource*. Druk op Enter.
- \_\_ 25. Wacht tot het scherm *Hardware Resource Concurrent Maintenance* verschijnt met het bericht **Power on complete**.

- \_\_\_ 26. Als u meerdere kaarten wilt verplaatsen of als u de kaart die u zojuist hebt verwijderd op een andere positie wilt plaatsen, gaat u naar stap "De beste plaats voor de installatie van de kaart vaststellen" op pagina 16.
- \_\_\_ 27. Als u klaar bent met het verplaatsen en installeren van de kaarten, kunt u de polsband verwijderen.
- \_\_\_ 28. Voer de volgende stappen uit om de panelen van de eenheid te installeren:
- \_\_\_ 29. Hebt u een 289x of 4810 IXS-kaart geïnstalleerd?
  - \_\_\_ **Nee:** Doe het volgende:
    - \_\_\_ a. Meld u aan op de systeemeenheid. Zorg ervoor dat u over de vereiste machtigingen voor het gebruik van servicehulpprogramma's beschikt.
    - \_\_\_ b. Typ **strsst** op de opdrachtregel en druk op Enter.
    - \_\_\_ c. Typ uw **servicetoolsgebruikers-ID en wachtwoord** op het scherm *Start Service Tools (STRSST) Aanmelden* en druk op Enter.
    - \_\_\_ d. Kies **Start a service tool** in het scherm *Start Service Tools* en druk op Enter.
    - \_\_\_ e. Kies **Hardware service manager** en druk op Enter.
    - \_\_\_ f. Kies **Packaging hardware resources (system, frames, cards...)** in het scherm en druk op Enter.
    - \_\_\_ g. Typ **9** op de regel *Systeemeenheid of Uitbreidingseenheid*.
    - \_\_\_ h. Druk op de knop Page Down, indien van toepassing, en raadpleeg de kolom *Card Pos* voor de adapterkaart die u hebt geïnstalleerd.
    - \_\_\_ i. Hebt u de kaart gevonden die u net hebt geïnstalleerd?
      - \_\_\_ **Ja:** Ga naar stap 30 op pagina 47.
      - \_\_\_ **Nee:** Ga terug naar stap 1 op pagina 43 en controleer of u de installatieprocedure goed hebt uitgevoerd.
  - \_\_\_ **Ja:** Doe het volgende:
    - \_\_\_ a. Als u een 289x of 4810 IXS-kaart hebt geïnstalleerd, wordt u aangeraden een controletest uit te voeren.
    - \_\_\_ b. Meld u aan op de systeemeenheid. Zorg ervoor dat u over de vereiste machtigingen voor het gebruik van servicehulpprogramma's beschikt.
    - \_\_\_ c. Typ **strsst** op de opdrachtregel en druk op Enter.
    - \_\_\_ d. Typ uw **servicetoolsgebruikers-ID en wachtwoord** op het scherm *Start Service Tools (STRSST) Aanmelden* en druk op Enter.
    - \_\_\_ e. Kies **Start a service tool** in het scherm *Start Service Tools* en druk op Enter.
    - \_\_\_ f. Kies **Hardware service manager** en druk op Enter.
    - \_\_\_ g. Kies **Packaging hardware resources (system, frames, cards...)** in het scherm en druk op Enter.
    - \_\_\_ h. Typ **9** op de regel *Systeemeenheid of Uitbreidingseenheid*.
    - \_\_\_ i. Druk op de knop Page Down, indien van toepassing, en raadpleeg de kolom *Card Pos* voor de kaart die u hebt geïnstalleerd.
      - \_\_\_ 1) Kies **Associated Logical Resources** op de opdrachtregel naast de zojuist geïnstalleerde 289x of 4810.
      - \_\_\_ 2) Kies **Verify** op de regel naast de 289x- of 4810-kaart.
      - \_\_\_ 3) Druk op het scherm *Verification Test* op Enter.
      - \_\_\_ 4) Kies **Processor Internal Test** en wacht totdat de test is voltooid.
      - \_\_\_ 5) Kies **Hardware Memory Test** en wacht totdat de test is voltooid.
      - \_\_\_ 6) Druk op het scherm *Number of Test Runs* op Enter.

**Opmerking:** Als de test mislukt, controleert u of de kaart op de juiste wijze is geïnstalleerd. Als de test daarna nog steeds mislukt, neemt u contact op met uw geautoriseerde dealer of met de serviceprovider.

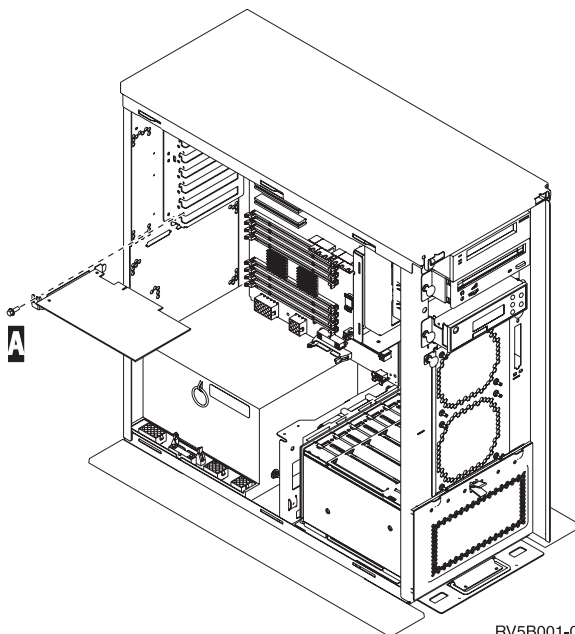
- \_\_\_ 7) Wanneer de test is voltooid, verschijnt het bericht *This test is successful* op het scherm *Verification Test Results*.
- \_\_\_ 8) Druk tweemaal op Enter.
- \_\_\_ 30. De upgrade van uw voorziening is voltooid.
- \_\_\_ 31. Druk driemaal op F3 en druk vervolgens op Enter om terug te keren naar het *Hoofdmenu*.

## De iSeries is uitgeschakeld tijdens de verplaatsing van de kaarten

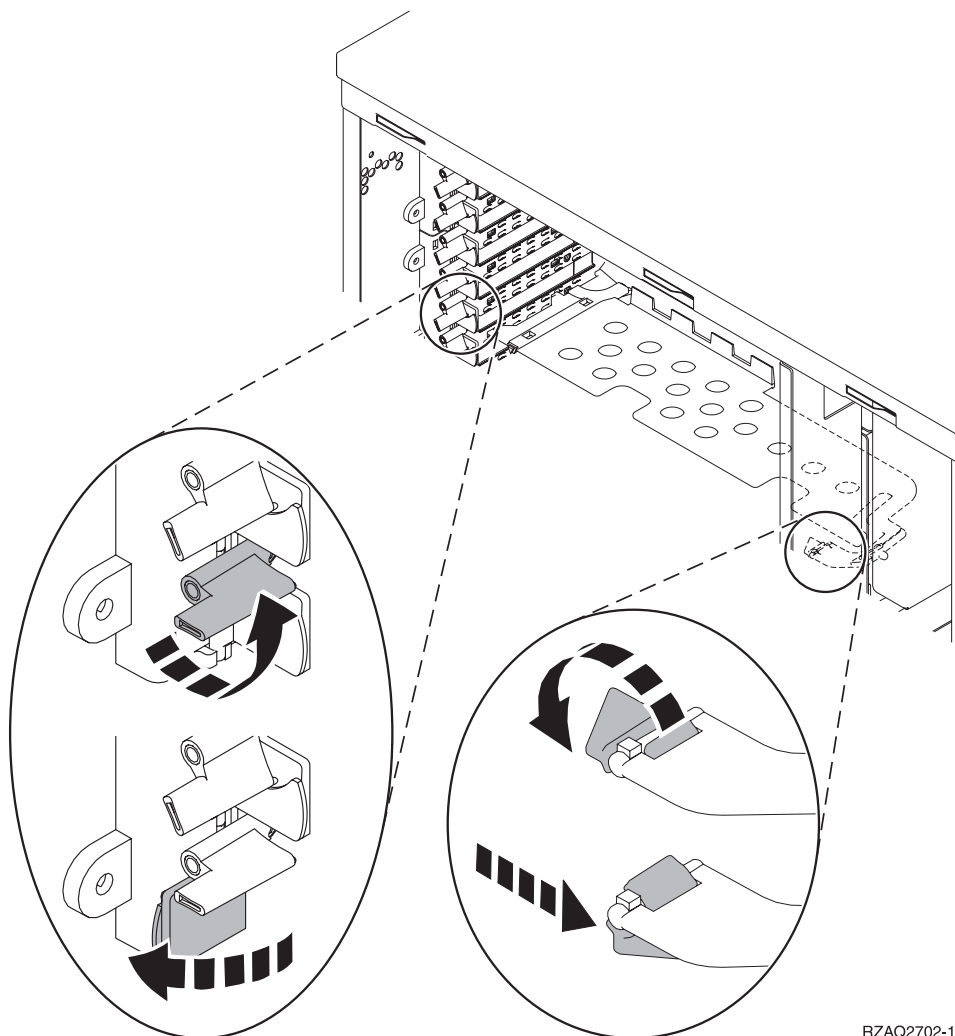
- \_\_\_ 1. Als er een Integrated xSeries Adapter (IXA) in het systeem aanwezig is, sluit u dit af met behulp van de opties van OS/400.
- \_\_\_ 2. Controleer of alle taken zijn voltooid.
- \_\_\_ 3. Als alle taken voltooid zijn, typt u **pwrdownsys \*immed** op de opdrachtregel en drukt u op Enter.
- \_\_\_ 4. Als de iSeries is uitgeschakeld, haalt u alle netsnoeren uit het stopcontact, zoals die van printers en beeldschermen.
- \_\_\_ 5. Trek het netsnoer van de systeemeenheid of de uitbreidingseenheid uit het stopcontact.
- \_\_\_ 6. **Sluit de polsband aan om elektrostatiche ontladingen te voorkomen die de apparatuur kunnen beschadigen.** Bevestig de klevende kant van het folie op een ongeverfd oppervlak op de behuizing van de eenheid.

### Opmerkingen:

- a. Tref dezelfde voorzorgsmaatregelen als wanneer u zonder de polsband zou werken. Met de 2209 Disposable Wrist Strap (wegwerppolsband) kunt u statische elektriciteit beperken. Het risico van een elektrische schok blijft echter altijd aanwezig bij het omgaan met elektrische apparatuur, ook met de polsband.
- b. Rol de polsband af en verwijder de bedekking van het koperfolie aan het uiteinde.
- c. Maak het koperfolie ergens op het metalen oppervlak van de behuizing van de eenheid vast (elektrische aarde). Deze plek moet **onbedekt en ongeverfd** zijn.
- \_\_\_ 7. Bepaal de posities van de adapterkaarten in de systeemeenheid.
- \_\_\_ 8. Heeft uw eenheid schroeven voor het bevestigen van de kaarten?

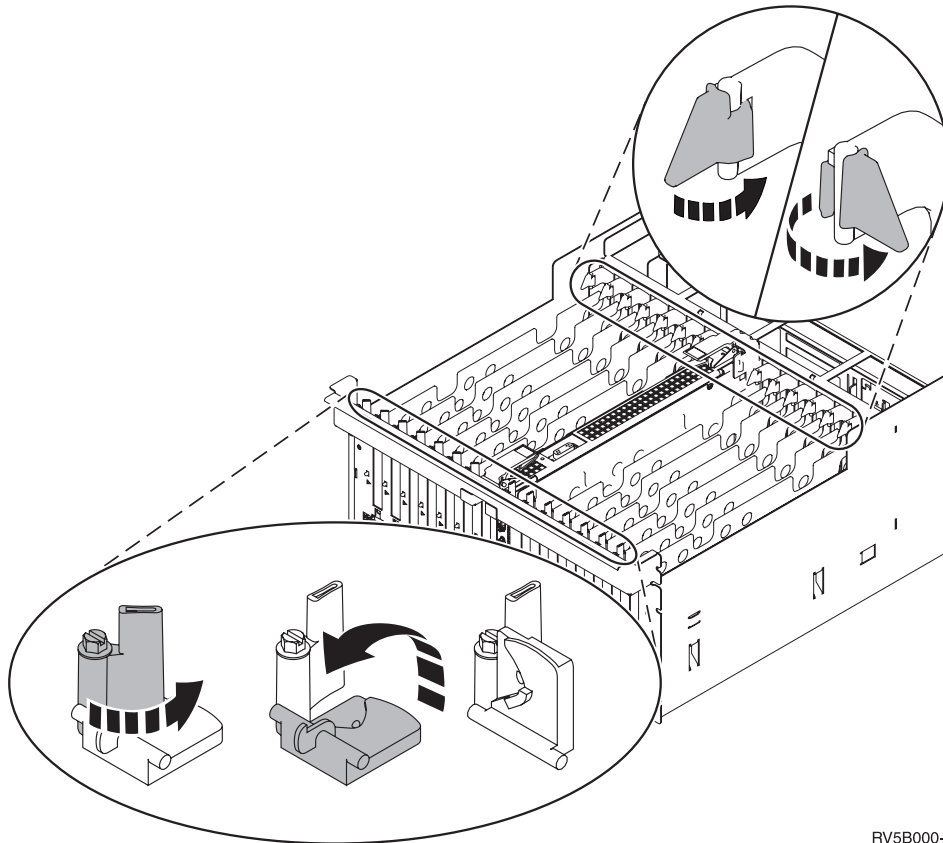


- \_\_\_ **Nee:** Ga verder met de volgende stap.
- \_\_\_ **Ja:** Doe het volgende:
  - \_\_\_ a. Verwijder de schroef op de plaats waar u de kaart wilt verwijderen.
  - \_\_\_ b. Ga naar stap 10 op pagina 49.
- \_\_\_ 9. Open de blauwe grendel op de plaats waar u de kaart wilt verwijderen. Draai de grendel linksom en trek hem naar buiten.



RZAQ2702-1

Figuur 15. Voorbeeld van kaartgrendels van 270, 800, 810, 820, 5075



RV5B000-0

Figuur 16. Voorbeeld van kaartgrendels voor 830, 840, 870, 890, SB2, SB3, 5079

- \_\_ 10. Verwijder de kaart en plaats deze in de verpakking.
- \_\_ 11. **Waarschuwing:** Adapterkaarten zijn kwetsbaar.
  - Pak een kaart alleen bij de randen vast.
  - Raak de elektrische circuits niet aan.
  - Draag tijdens het installeren een antistatische polsband.
  - Laat de kaart in de verpakking totdat u de kaart installeert.
- \_\_ 12. Neem de adapterkaart die u op deze plaats wilt installeren.
- \_\_ 13. Voer de volgende stappen uit om de 289x of 4810 IXS-kaart te installeren:
  - \_\_ a. Verwijder de tweede plaat van het opvulveld onder de plaat die u het eerst hebt verwijderd.
  - \_\_ b. Verwijder de plastic kaartverdelers van de plaats waar de IXS-kaart wordt geïnstalleerd. Druk de vrijmaakhendel op het blok naar beneden en trek deze uit de achterzijde.
- \_\_ 14. Breng de adapterkaart op één lijn met de kaarthouders in de systeem eenheid en druk totdat de kaart goed vast zit.
- \_\_ 15. Draai de grendel naar binnen en draai de andere grendel rechtsom. Als uw systeem schroeven heeft, draait u deze aan om de kaart te bevestigen.
- \_\_ 16. **Gevaar!**

**Ter voorkoming van een elektrische schok als gevolg van het aanraken van voorwerpen met verschillende aarding, dient u de signaalkabels zo mogelijk met één hand aan te sluiten en te ontkoppelen. (RSFTD004)**

Bevestig alle kabels en voorzie deze van labels met de kaartpositie.

- \_\_\_ 17. Als u meerdere kaarten wilt verplaatsen of als u de kaart die u zojuist hebt verwijderd op een andere positie wilt plaatsen, gaat u naar stap "De beste plaats voor de installatie van de kaart vaststellen" op pagina 16.
- \_\_\_ 18. Ga naar "De iSeries is uitgeschakeld tijdens de verplaatsing van de kaarten" op pagina 47 en herhaal de stappen voor het installeren van de volgende kaart.
- \_\_\_ 19. Als u klaar bent met het verplaatsen en installeren van de kaarten, kunt u de polsband verwijderen.
- \_\_\_ 20. Voer de volgende stappen uit om de panelen van de eenheid te installeren:
- \_\_\_ 21. **Gevaar!**

**Bij gebruik van een onjuist bedraad stopcontact kan er een gevaarlijke spanning komen te staan op de metalen delen van het systeem of van de aangesloten randapparatuur. Het is de verantwoordelijkheid van de klant om ervoor te zorgen dat de bedrading en aarding van het stopcontact in orde zijn, zodat elk risico op een elektrische schok wordt vermeden. (RSFTD201)**

Sluit de systeemeenheid en de console van de systeemeenheid aan op het stopcontact. Sluit alle andere apparatuur die u eerder hebt ontkoppeld weer aan, zoals printers en beeldschermen.

- \_\_\_ 22. Is uw systeemeenheid een iSeries 270, 800, 810 of een 820, 825, 830, 840, 870, 890?
  - \_\_\_ **270, 800 of 810:** Ga verder met de volgende stap.
  - \_\_\_ **820, 825, 830, 840, 870, 890:** Ga naar stap 25.
- \_\_\_ 23. Bekijk het scherm Function/Data op het bedieningspaneel.
- \_\_\_ 24. Verschijnt **01 B N V=S** op het scherm Function/Data?
  - \_\_\_ **Ja:** Ga naar stap 28 op pagina 51.
  - \_\_\_ **Nee:** Doe het volgende:
    - \_\_\_ a. Druk op de keuzeknoppen voor omhoog en omlaag totdat **02** verschijnt op het scherm Function/Data.
    - \_\_\_ b. Druk op Enter op het bedieningspaneel.
    - \_\_\_ c. Druk op de keuzeknoppen voor omhoog en omlaag totdat **B** verschijnt op het scherm Function/Data.
    - \_\_\_ d. Druk op Enter op het bedieningspaneel.
    - \_\_\_ e. Druk op de keuzeknoppen voor omhoog en omlaag totdat **N** verschijnt op het scherm Function/Data.
    - \_\_\_ f. Druk op Enter op het bedieningspaneel.
    - \_\_\_ g. Druk op de keuzeknoppen voor omhoog en omlaag totdat **S** verschijnt op het scherm Function/Data.
    - \_\_\_ h. Druk op Enter op het bedieningspaneel.
    - \_\_\_ i. Druk op de keuzeknoppen voor omhoog en omlaag totdat **01** verschijnt op het scherm Function/Data.
    - \_\_\_ j. Druk op Enter op het bedieningspaneel.

**01 B N S** verschijnt in het scherm Function/Data. Als dit niet het geval is, herhaalt u de stappen 24a tot en met 24i. Als dit wel het geval is, gaat u naar stap 28 op pagina 51.
- \_\_\_ 25. Bekijk het scherm Function/Data op het bedieningspaneel.
- \_\_\_ 26. Verschijnt **01 B V=S** in het scherm Function/Data?
  - \_\_\_ **Ja:** Ga verder met de volgende stap.
  - \_\_\_ **Nee:** Doe het volgende:
    - \_\_\_ a. Druk op de keuzeknoppen voor omhoog en omlaag totdat **02** verschijnt op het scherm Function/Data.

- \_\_\_ b. Druk op Enter op het bedieningspaneel.
  - \_\_\_ c. Druk op de keuzeknoppen voor omhoog en omlaag totdat **B** verschijnt op het scherm Function/Data.
  - \_\_\_ d. Druk op Enter op het bedieningspaneel.
  - \_\_\_ e. Druk op de keuzeknoppen voor omhoog en omlaag totdat **S** verschijnt op het scherm Function/Data.
  - \_\_\_ f. Druk op Enter op het bedieningspaneel.
  - \_\_\_ g. Druk op de keuzeknoppen voor omhoog en omlaag totdat **01** verschijnt op het scherm Function/Data.
  - \_\_\_ h. Druk op Enter op het bedieningspaneel.  
**01 B S** verschijnt in het scherm Function/Data. Als dit niet het geval is, herhaalt u de stappen 26a op pagina 50 tot en met 26h.
  - \_\_\_ i. Ga naar stap 27.
- \_\_\_ 27. Druk op de Aan/uit-knop op het bedieningspaneel van de iSeries. Het duurt ongeveer 10 seconden voordat het aan/uit-lampje gaat branden en voordat er gegevens worden afgebeeld op het scherm Function/Data.

**Opmerking:** Het aanzetten van het systeem en het uitvoeren van de opstartprocedure (IPL) duurt 5 tot 20 minuten. Wanneer de opstartprocedure (IPL) is voltooid, verschijnt 01 B N S op het scherm Function/Data.

- \_\_\_ 28. Hebt u een 289x of 4810 IXS-kaart geïnstalleerd?
- \_\_\_ **Nee:** Doe het volgende:
    - \_\_\_ a. Meld u aan op de systeemeenheid. Zorg ervoor dat u over de vereiste machtigingen voor het gebruik van servicehulpprogramma's beschikt.
    - \_\_\_ b. Typ **strsst** op de opdrachtregel en druk op Enter.
    - \_\_\_ c. Typ uw **servicetoolsgebruikers-ID en wachtwoord** op het scherm *System Service Tools (SST) Sign On* en druk op Enter.
    - \_\_\_ d. Kies **Start a service tool** in het scherm *Start Service Tools* en druk op Enter.
    - \_\_\_ e. Kies **Hardware service manager** en druk op Enter.
    - \_\_\_ f. Kies **Packaging hardware resources (system, frames, cards...)** in het scherm en druk op Enter.
    - \_\_\_ g. Typ **9** op de regel *Systeemeenheid of Uitbreidingseenheid*.
    - \_\_\_ h. Druk op de knop Page Down, indien van toepassing, en raadpleeg de kolom *Card Pos* voor de adapterkaart die u hebt geïnstalleerd.
    - \_\_\_ i. Hebt u de kaart gevonden die u net hebt geïnstalleerd?
      - \_\_\_ **Ja:** Ga naar stap 29 op pagina 52.
      - \_\_\_ **Nee:** Ga terug naar stap 2 op pagina 47 en controleer of u de installatieprocedure goed hebt uitgevoerd.
  - \_\_\_ **Ja:** Doe het volgende:
    - \_\_\_ a. Als u een 289x of 4810 IXS-kaart hebt geïnstalleerd, wordt u aangeraden een controletest uit te voeren.
    - \_\_\_ b. Meld u aan op de systeemeenheid. Zorg ervoor dat u over de vereiste machtigingen voor het gebruik van servicehulpprogramma's beschikt.
    - \_\_\_ c. Typ **strsst** op de opdrachtregel en druk op Enter.
    - \_\_\_ d. Typ uw **servicetoolsgebruikers-ID en wachtwoord** op het scherm *System Service Tools (SST) Sign On* en druk op Enter.
    - \_\_\_ e. Kies **Start a service tool** in het scherm *Start Service Tools* en druk op Enter.
    - \_\_\_ f. Kies **Hardware service manager** en druk op Enter.

- \_\_\_ g. Kies **Packaging hardware resources (system, frames, cards...)** in het scherm en druk op Enter.
- \_\_\_ h. Typ **9** op de regel *Systeemeenheid of Uitbreidingseenheid*.
- \_\_\_ i. Druk op de knop Page Down, indien van toepassing, en raadpleeg de kolom *Card Pos.*
  - \_\_\_ 1) Kies **Associated Logical Resources** op de opdrachtregel naast de zojuist geïnstalleerde 289x of 4810.
  - \_\_\_ 2) Kies **Verify** op de regel naast de 289x- of 4810-kaart.
  - \_\_\_ 3) Druk op het scherm *Verification Test* op Enter.
  - \_\_\_ 4) Kies **Processor Internal Test** en wacht totdat de test is voltooid.
  - \_\_\_ 5) Kies **Hardware Memory Test** en wacht totdat de test is voltooid.
  - \_\_\_ 6) Druk op het scherm *Number of Test Runs* op Enter.

**Opmerking:** Als de test mislukt, controleert u of de kaart op de juiste wijze is geïnstalleerd. Als de test daarna nog steeds mislukt, neemt u contact op met uw geautoriseerde dealer of met de serviceprovider.

- \_\_\_ 7) Wanneer de test is voltooid, verschijnt het bericht *This test is successful* op het scherm *Verification Test Results*.
  - \_\_\_ 8) Druk tweemaal op Enter.
  - \_\_\_ 9) Druk driemaal op F3 om terug te keren naar het *Hoofdmenu*.
- \_\_\_ 29. De upgrade van uw voorziening is voltooid.
- \_\_\_ 30. Druk driemaal op F3 en druk vervolgens op Enter om terug te keren naar het *Hoofdmenu*.

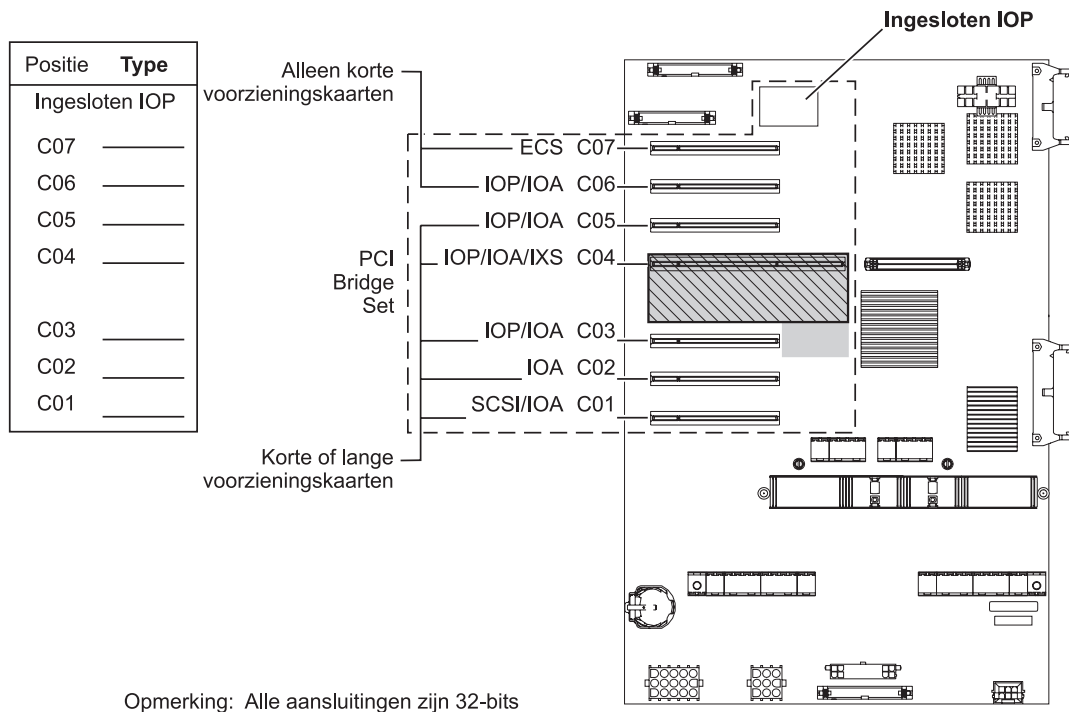


## Huidige configuratietabellen

Zoek uw eenheid en de huidige configuratie op:

- “Systeemeenheden 270, 800 en 810”
- “820-systeemeenheid” op pagina 55
- “Systeemeenheid 825” op pagina 56
- “Systeemeenheden 830, 840, SB2 en SB3” op pagina 57
- “8079-eenheid” op pagina 59
- “Systeemeenheid 8094” op pagina 59
- “5075-uitbreidingseenheid” op pagina 59
- “Uitbreidingseenheid 5074, 0574 of 8093-002” op pagina 60
- “Uitbreidingseenheid 5078 of 0578” op pagina 62
- “5079-uitbreidingseenheid” op pagina 62
- “Uitbreidingseenheid 5088 of 0588” op pagina 64
- “Uitbreidingseenheid 5094 of 8093-001” op pagina 64
- “Uitbreidingseenheid 5095 of 0595” op pagina 65
- “Uitbreidingseenheid 5294” op pagina 66

## Systeemeenheden 270, 800 en 810



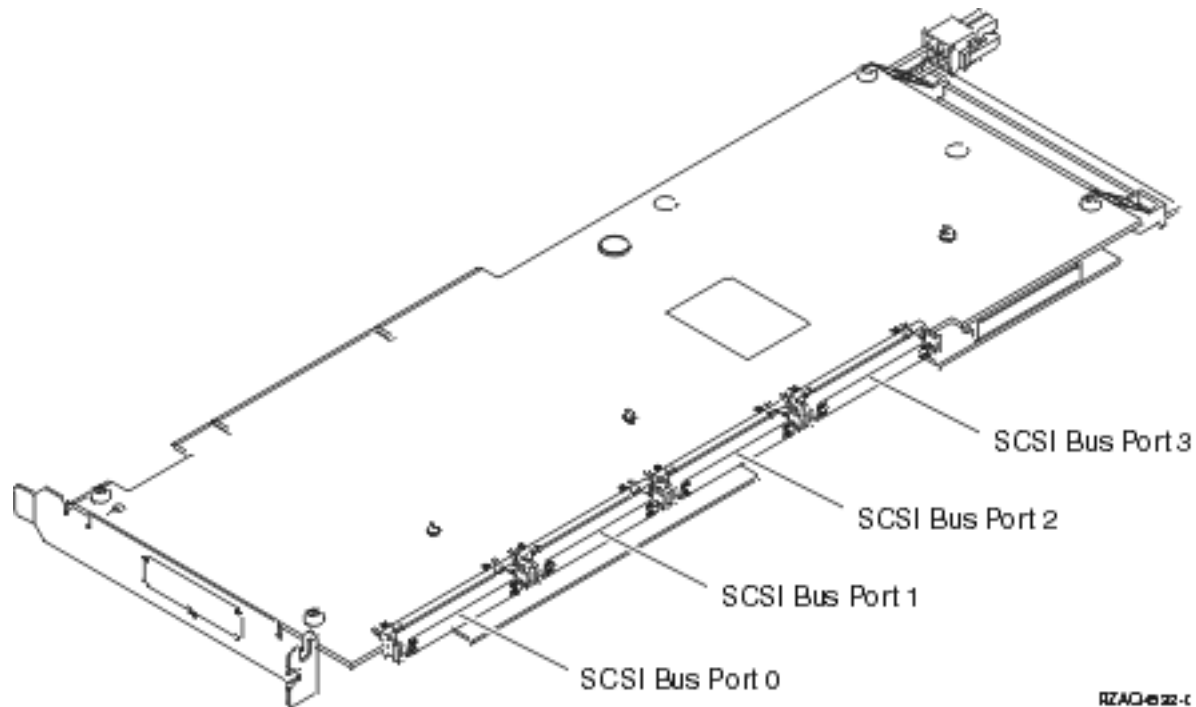
■ = bezette posities wanneer 2890, 2891 of 2899 IXS is geïnstalleerd

▣ = bezette posities wanneer 2892 of 4810 IXS is geïnstalleerd

RZAQ5504-5

- U vindt de besturingsfuncties van de ingesloten I/O-processor op posities C07, C01 en eventueel op C06 en C05.

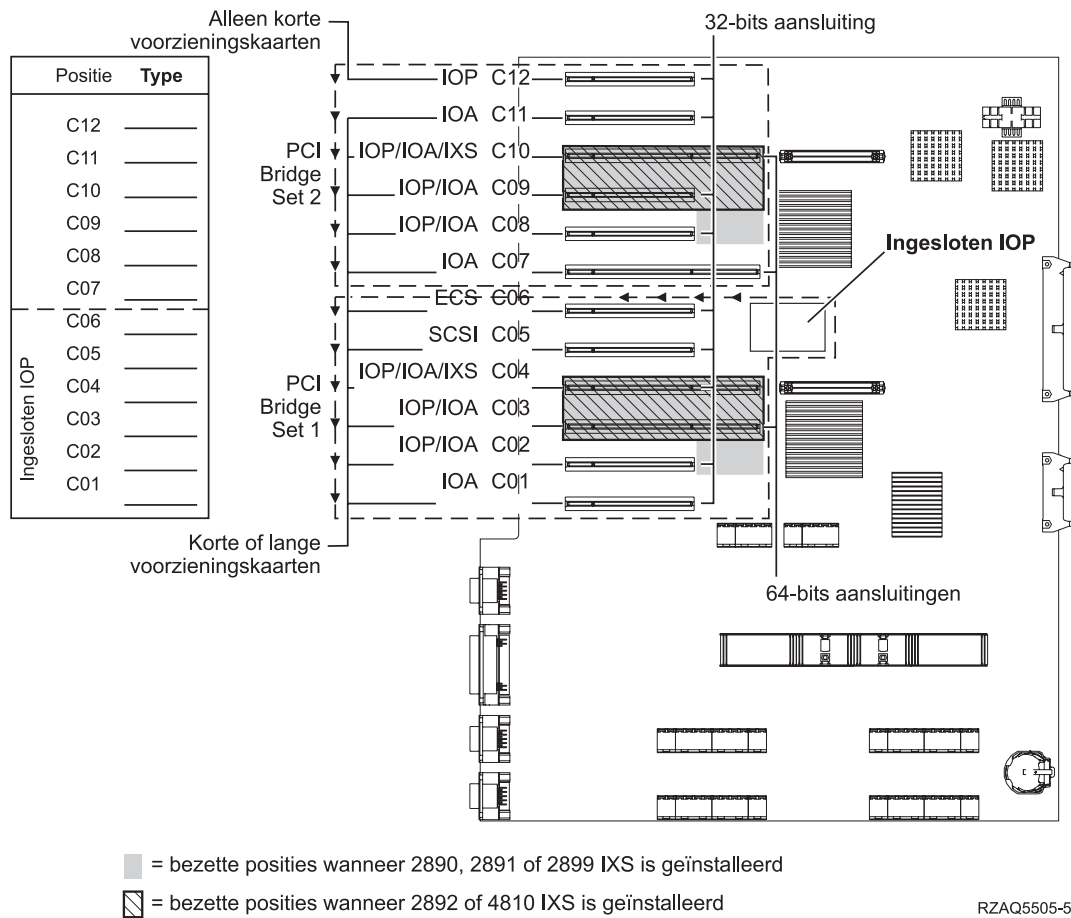
- De I/O-processors besturen de I/O-adapters in de posities onder de I/O-processors. Een I/O-processor op positie C04 bestuurt bijvoorbeeld I/O-adapters in C03 en C02.
- De SCSI in het diagram geeft de positie aan van de eerste interne controller voor het schijfstation (kaarten 2757, 2763, 2780, 2782, 4748, 4778, 5703, 5705 en 9767). (9767 is alleen van toepassing voor 270-systeemeenheden.) De eerste I/O-controller van het schijfstation moet zich op positie C01 bevinden en moet het schijfstation voor de laadbron, het interne bandapparaat en het CD- of DVD-station verbinden met SCSI-buspoort 0.



**Opmerking:** De afgebeelde adapter heeft 4 poorten. Hoewel andere adapters 2 of 3 poorten kunnen hebben, is de buspoortnummering hetzelfde.

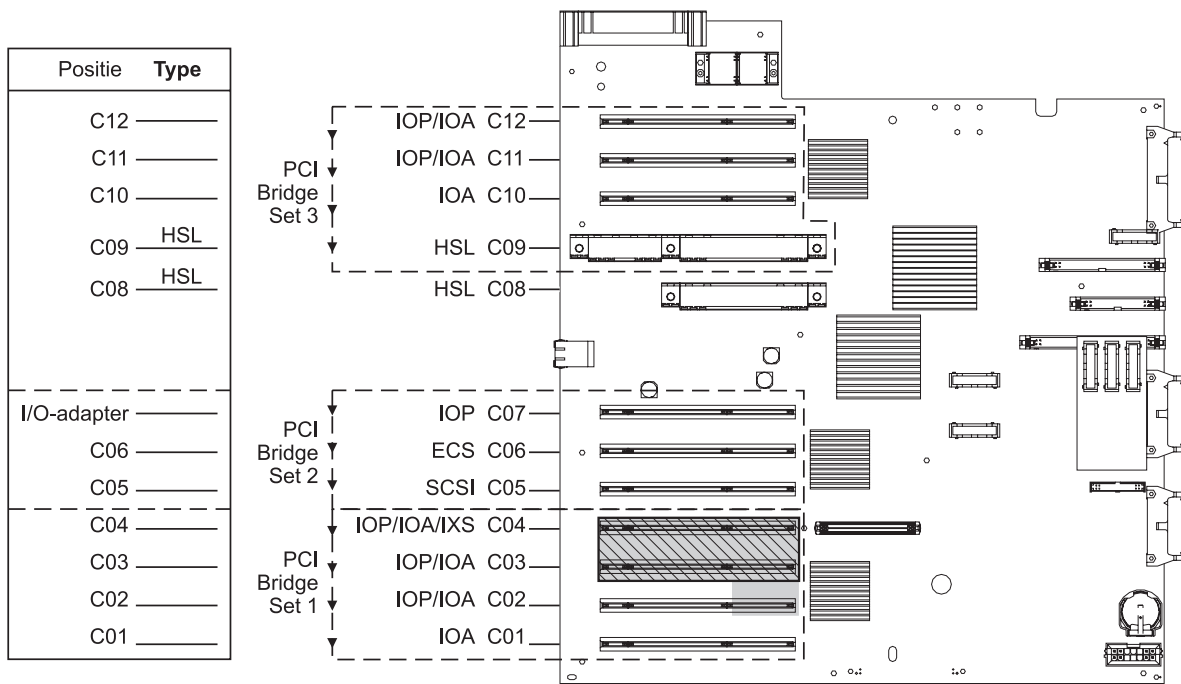
- Een tweede 2757, 2763, 2780, 2782, 4748, 4778 of 5703 kan worden geïnstalleerd in een 270- 800- of 810-systeemeenheid met een 7104- or 7116-uitbreidingseenheid.

## 820-systeemeenheid



- U vindt de besturingsfuncties van de ingesloten I/O-processors op C06, C05 en eventueel C04 en C03.
- De I/O-processors besturen de I/O-adapters in de richting van de pijlen in de PCI bridge set.
- De SCSI in het diagram geeft de positie aan van de eerste interne controller voor het schijfstation. Plaats I/O-adapter 2757, 2763, 2780, 2782, 4748, 4778, 5703 of 9767 in positie C05. De eerste I/O-controller van het schijfstation moet op positie C05 zijn geplaatst en moet het schijfstation voor de laadbron, het interne bandstation en het CD- of DVD-station verbinden.
- Per 820-systeemeenheid zijn twee interne schijfstationcontrollers toegestaan.
- Een tweede interne schijfstationcontroller in de systeemeenheid is slechts toegestaan wanneer verwisselbare kabelretentiemechanismen worden geïnstalleerd.
- De tweede interne schijfstationcontroller kan niet de kaartpositie C07 of C08 hebben.

## Stysteem eenheid 825

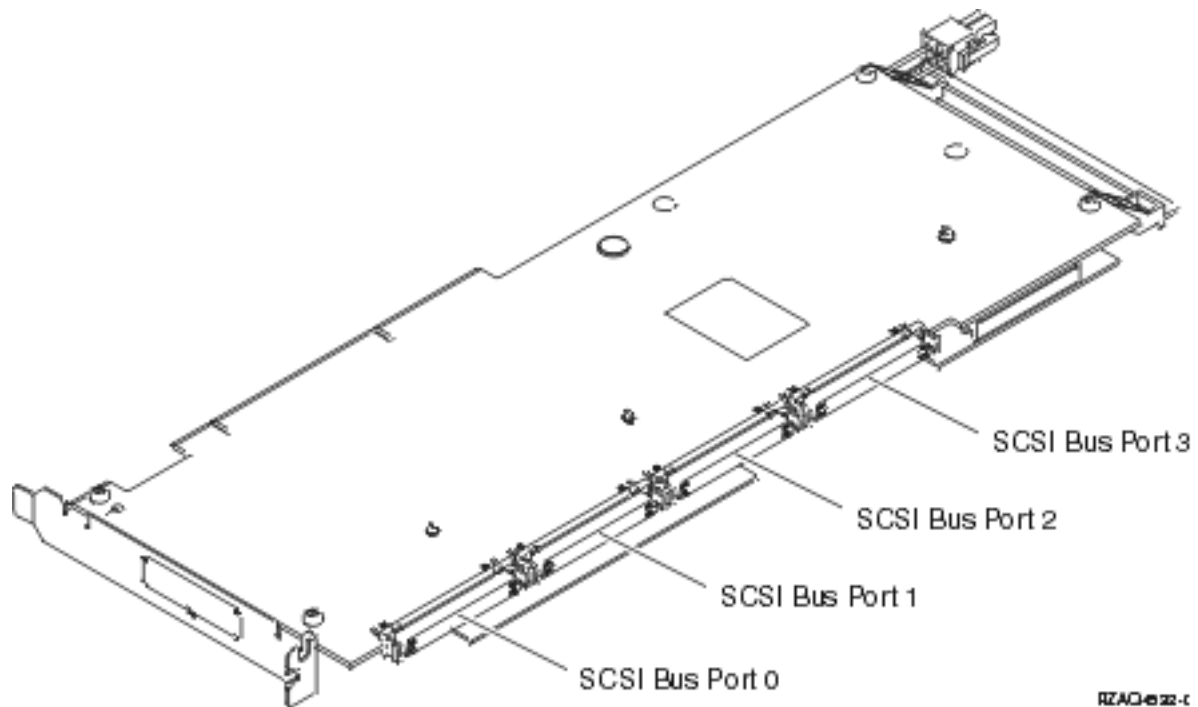


■ = bezette posities wanneer 2890, 2891 of 2899 IXS is geïnstalleerd

▨ = bezette posities wanneer 2892 of 4810 IXS is geïnstalleerd

RZAQ5514-1

- De I/O-processor bestuurt C06, C05.
- De I/O-processors besturen de I/O-adapters in de richting van de pijlen in de PCI bridge set.
- In het diagram geeft SCSI de eerste controllerpositie voor het interne schijfstation aan (kaarten 2757, 2763, 2780, 2782, 4748, 4778, 5703). De eerste controllerkaart voor het schijfstation moet op positie C05 zijn en zorgen voor de aansluiting van het interne bandstation, CD-ROM-station of DVD-station. Het laadbronschijfstation (DB2) wordt verbonden met de SCSI-buspoort 1.



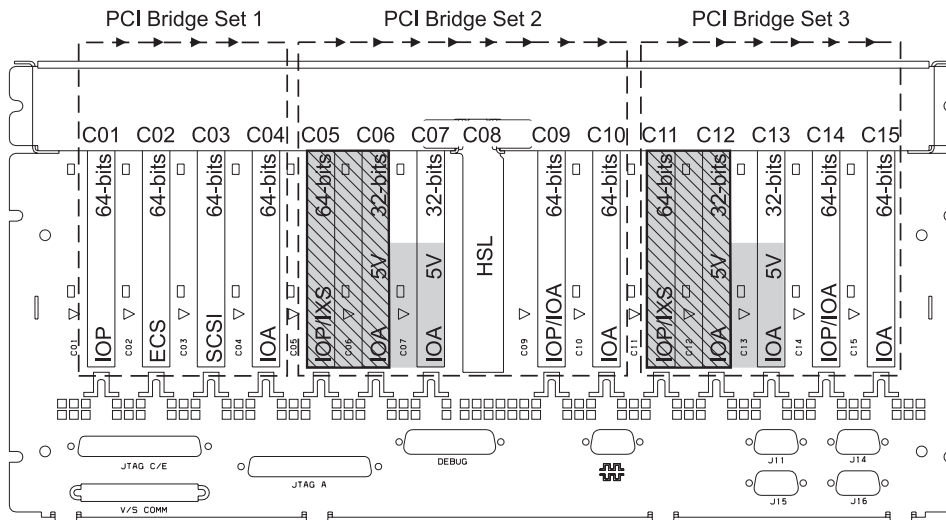
**Opmerking:** De afgebeelde adapter heeft 4 poorten. Hoewel andere adapters 2 of 3 poorten kunnen hebben, is de buspoortnummering hetzelfde.

- Per 825-systeemeenheid zijn drie interne schijfstationcontrollers toegestaan.

---

### **Systeemeenheden 830, 840, SB2 en SB3**

- De I/O-processors besturen de I/O-adapters in de richting van de pijlen in de PCI bridge sets.
- In het diagram geeft SCSI de positie aan van de eerste interne schijfcontrollerkaart (kaarten 2757, 2780, 4778, 4748, 9748 of 9778). De eerste schijfcontrollerkaart moet zich in C03 bevinden en het laadbron-schijfstation, het interne tapestation en de CD-ROM of DVD verbinden.
- Daarnaast zijn er twee aanvullende schijfstationcontrollers toegestaan in systeemeenheden 830 of 840.
- Er zijn geen extra schijfstationcontrollers toegestaan in de systeemeenheden SB2 en SB3.



■ = bezette posities wanneer 2890, 2891 of 2899 IXS is geïnstalleerd

▨ = bezette posities wanneer 2892 of 4810 IXS is geïnstalleerd

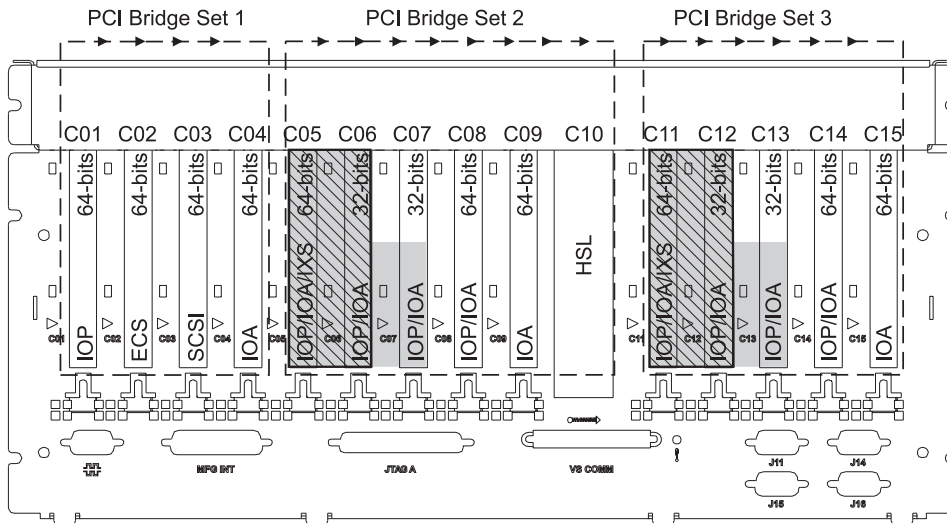
Opmerking: Lang of korte voorzieningskaarten kunt u op elke positie plaatsen.

Positie	Type
C01	
C02	
C03	
C04	
C05	
C06	
C07	
C08	HSL
C09	
C10	
C11	
C12	
C13	
C14	
C15	

RZAQ5506-6

## Systemeenheden 870 en 890

- De I/O-processors besturen de I/O-adapters in de richting van de pijlen in de PCI bridge sets.
- De SCSI in het diagram geeft de positie aan van de eerste interne controller voor het schijfstation. De eerste schijfcontrollerkaart moet zich in C03 bevinden en het laadbronschijfstation, het interne tapestation en de CD-ROM of DVD verbinden.
- In de systemen 870 of 890 zijn bovendien vier schijfcontrollers toegestaan.
- Er zijn geen extra schijfstationcontrollers toegestaan in de systemeenheden SB2 en SB3.
- Maximaal 3 IXS-adapters per uitbreidingseenheid.



■ = bezette posities wanneer 2890, 2891 of 2899 IXS is geïnstalleerd

▨ = bezette posities wanneer 2892 of 4810 IXS is geïnstalleerd

Opmerking: Lang of korte voorzieningskaarten kunt u op elke positie plaatsen.

Positie	Type
C01	
C02	
C03	
C04	
C05	
C06	
C07	
C08	
C09	
C10	HSL
C11	
C12	
C13	
C14	
C15	

RZAQ5511-1

## 8079-eenheid

Raadpleeg voor de systeemeenheid met een lager nummer een 840-systeemeenheid en voor de systeemeenheid met een hoger nummer de 5074-uitbreidingseenheid.

## Systeemeenheid 8093

Raadpleeg voor de systeemeenheid met het lagere nummer de informatie voor een 840-systeemeenheid en voor de systeemeenheid met het hogere nummer de informatie voor de 5074-uitbreidingseenheid.

## Systeemeenheid 8094

Raadpleeg voor de systeemeenheid met het lagere nummer de informatie voor een 840-systeemeenheid en voor de systeemeenheid met het hogere nummer de informatie voor de 5094-uitbreidingseenheid.

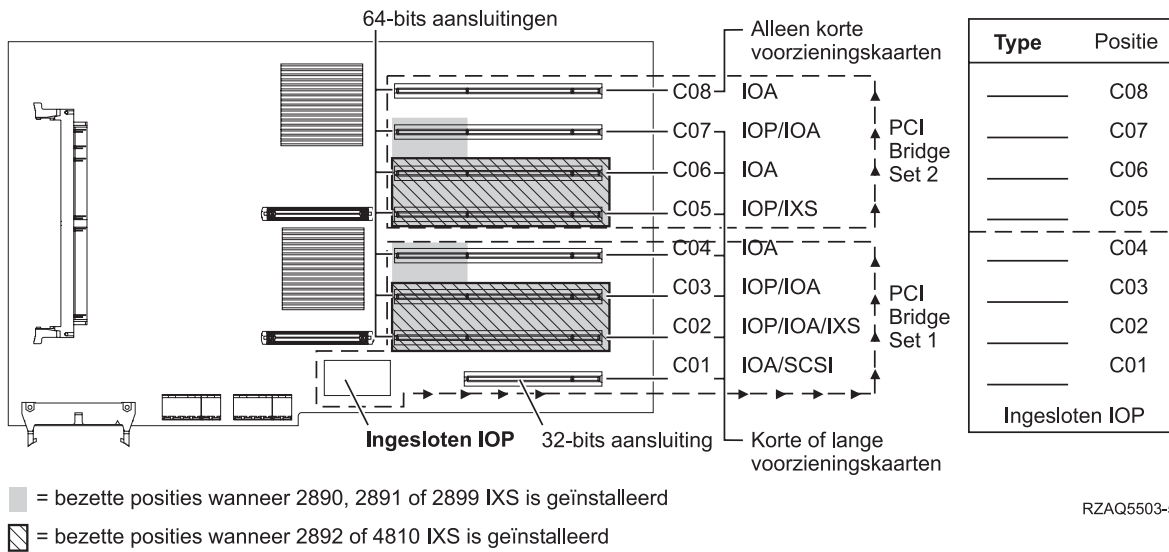
## 5075-uitbreidingseenheid

U hebt een diagram nodig voor elke uitbreidingseenheid die is aangesloten op de systeemeenheid. Kopieer het diagram zo vaak als nodig is.

- De ingesloten I/O-processor bestuurt C01 en mogelijk ook C02, C03 en C04.
- De I/O-processors besturen de I/O-adapters in de richting van de pijlen in de PCI bridge set.
- De SCSI in het schema geeft de positie aan van de controller voor het schijfstation. De eerste I/O-controller van het schijfstation moet aanwezig zijn in positie C01.

**Resourceernaam:** \_\_\_\_\_

- Maximaal 3 IXS-adapters per uitbreidingseenheid.



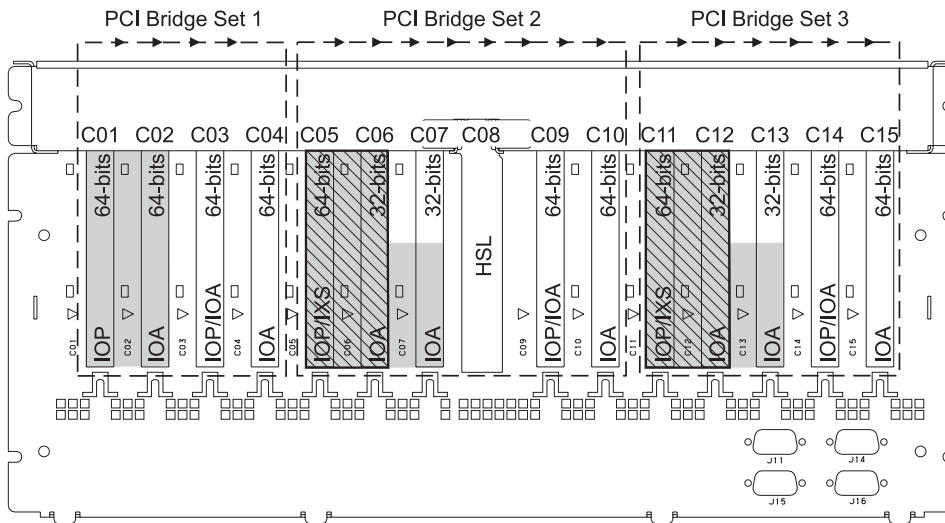
## Uitbreidingseenheid 5074, 0574 of 8093-002

U hebt een diagram nodig voor elke uitbreidingseenheid die is aangesloten op de systeemeenheid. Kopieer het diagram zo vaak als nodig is.

- Plaats de eerste schijfcontrollerkaart 2757, 2780, 4748, 4778, 5703 of 9778 in positie C02, C03 of C04.
- 5074-, 0574- of 8093-002-uitbreidingseenheden hebben een maximum van drie schijfcontrollers.
- De I/O-processors besturen de I/O-adapters in de richting van de pijlen in de PCI bridge sets.

**Resourcenaam:** \_\_\_\_\_





■ = bezette posities wanneer 2890, 2891 of 2899 IXS is geïnstalleerd

▨ = bezette posities wanneer 2892 of 4810 IXS is geïnstalleerd

Opmerking: Lang of korte voorzieningskaarten kunt u op elke positie plaatsen.

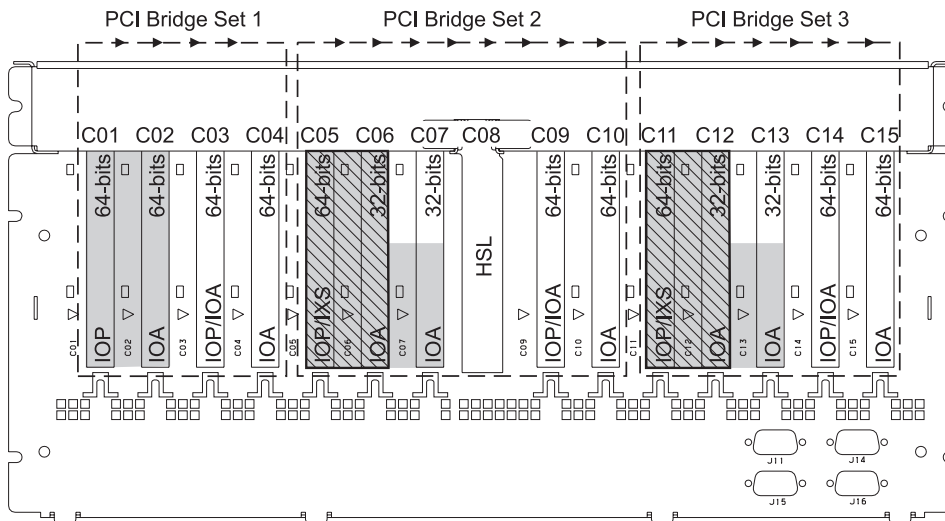
Positie	Type
C01	64-bits IOP/IOA
C02	64-bits IOA
C03	64-bits IOP/IOA
C04	64-bits IOA
C05	64-bits IOP/IOA (▨)
C06	32-bits IOA (■)
C07	32-bits IOA (■)
C08	HSL
C09	64-bits IOP/IOA
C10	64-bits IOA
C11	64-bits IOP/IOA (▨)
C12	32-bits IOA (■)
C13	32-bits IOA (■)
C14	64-bits IOP/IOA
C15	64-bits IOA

RZAQ5507-9

## Uitbreidingseenheid 5078 of 0578

De I/O-processors besturen de I/O-adapters in de richting van de pijlen in de PCI bridge sets.

Resourcenaam: \_\_\_\_\_



■ = bezette posities wanneer 2890, 2891 of 2899 IXS is geïnstalleerd

▨ = bezette posities wanneer 2892 of 4810 IXS is geïnstalleerd

Opmerking: Lang of korte voorzieningskaarten kunt u op elke positie plaatsen.

Positie	Type
C01	64-bit IOP
C02	64-bit IOA
C03	64-bit IOP/IOA
C04	64-bit IOA
C05	64-bit IOP/IXS
C06	32-bit IOA
C07	32-bit IOA
C08	HSL
C09	64-bit IOP/IOA
C10	64-bit IOA
C11	64-bit IOP/IXS
C12	32-bit IOA
C13	32-bit IOA
C14	64-bit IOP/IOA
C15	64-bit IOA

RZAQ5507-9

Maximaal 3 IXS-adapters per uitbreidingseenheid.

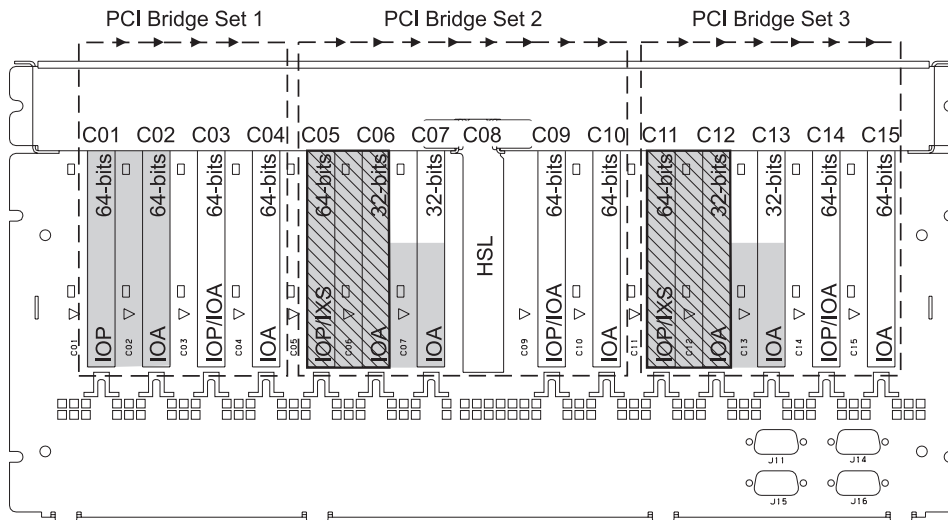
## 5079-uitbreidingseenheid

U hebt een diagram nodig voor elke uitbreidingseenheid die is aangesloten op de systeemeenheid. Kopieer het diagram zo vaak als nodig is.

- Plaats de eerste schijfcontrollerkaart in positie C02, C03 of C04.
- 5074-uitbreidingseenheden hebben maximaal zes schijfstationcontrollers.
- De I/O-processors besturen de I/O-adapters in de richting van de pijlen in de PCI bridge sets.

Resourcenaam: \_\_\_\_\_

Maximaal 3 IXS-adapters per uitbreidingseenheid.



■ = bezette posities wanneer 2890, 2891 of 2899 IXS is geïnstalleerd

▨ = bezette posities wanneer 2892 of 4810 IXS is geïnstalleerd

Opmerking: Lang of korte voorzieningskaarten kunt u op elke positie plaatsen.

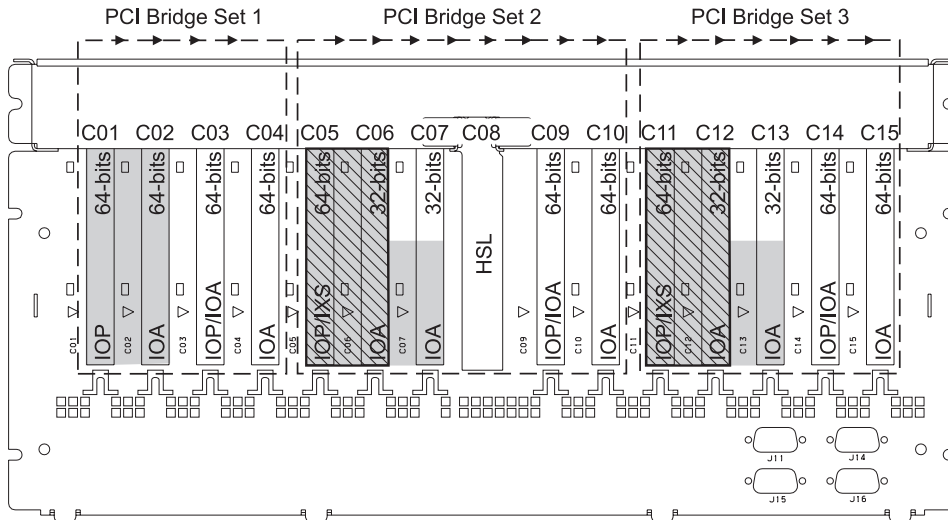
Positie	Type
C01	64-bit IOP
C02	64-bit IOA
C03	64-bit IOP/IOA
C04	64-bit IOA
C05	64-bit IOP/IXS
C06	32-bit IOA
C07	32-bit IOA
C08	HSL
C09	64-bit IOP/IOA
C10	64-bit IOA
C11	64-bit IOP/IXS
C12	32-bit IOA
C13	32-bit IOA
C14	64-bit IOP/IOA
C15	64-bit IOA

RZAQ5507-9

## Uitbreidingseenheid 5088 of 0588

- 2892 en 4810 zijn de enige IXS-kaarten die in C01 zijn toegestaan.
- De I/O-processors besturen de I/O-adapters in de richting van de pijlen in de PCI bridge sets.

Resourcenaam: \_\_\_\_\_



■ = bezette posities wanneer 2890, 2891 of 2899 IXS is geïnstalleerd

▨ = bezette posities wanneer 2892 of 4810 IXS is geïnstalleerd

Opmerking: Lang of korte voorzieningskaarten kunt u op elke positie plaatsen.

Positie	Type
C01	—
C02	—
C03	—
C04	—
C05	—
C06	—
C07	—
C08	HSL
C09	—
C10	—
C11	—
C12	—
C13	—
C14	—
C15	—

RZAQ5507-9

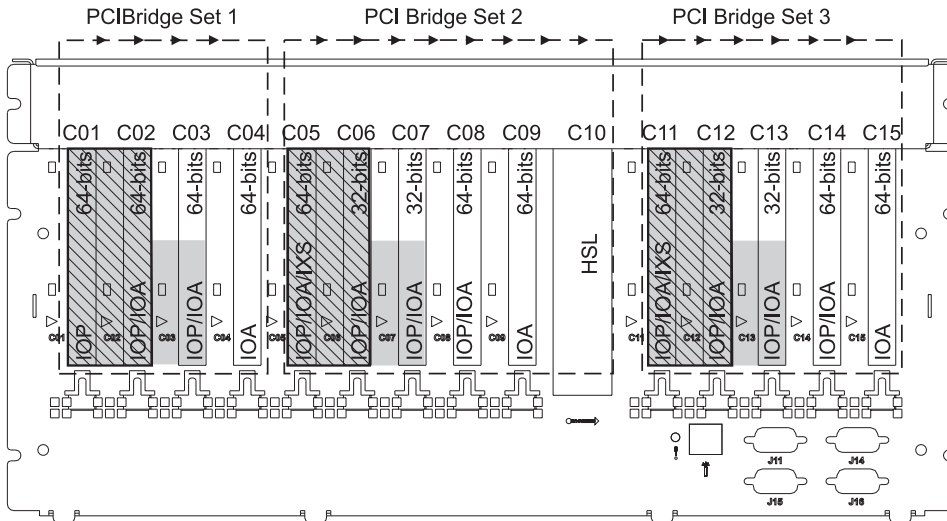
Maximaal 3 IXS-adapters per uitbreidingseenheid.

## Uitbreidingseenheid 5094 of 8093-001

U hebt een diagram nodig voor elke uitbreidingseenheid die is aangesloten op de systeemeenheid. Kopieer het diagram zo vaak als nodig is.

- Plaats de eerste schijfcontrollerkaart in positie C02, C03, C04, C05, C06, C07, C08 of C09.
- 5094- of 8093-001-uitbreidingseenheden hebben maximaal zes schijfstationcontrollers.
- De I/O-processors besturen de I/O-adapters in de richting van de pijlen in de PCI bridge sets.

Resourcenaam: \_\_\_\_\_



■ = bezette posities wanneer 2890, 2891 of 2899 IXS is geïnstalleerd

▨ = bezette posities wanneer 2892 of 4810 IXS is geïnstalleerd

Opmerking: Lange of korte voorzieningskaarten kunt u op elke positie plaatsen.

Positie	Type
C01	
C02	
C03	
C04	
C05	
C06	
C07	
C08	
C09	
C10	HSL
C11	
C12	
C13	
C14	
C15	

RZAQ5512-2

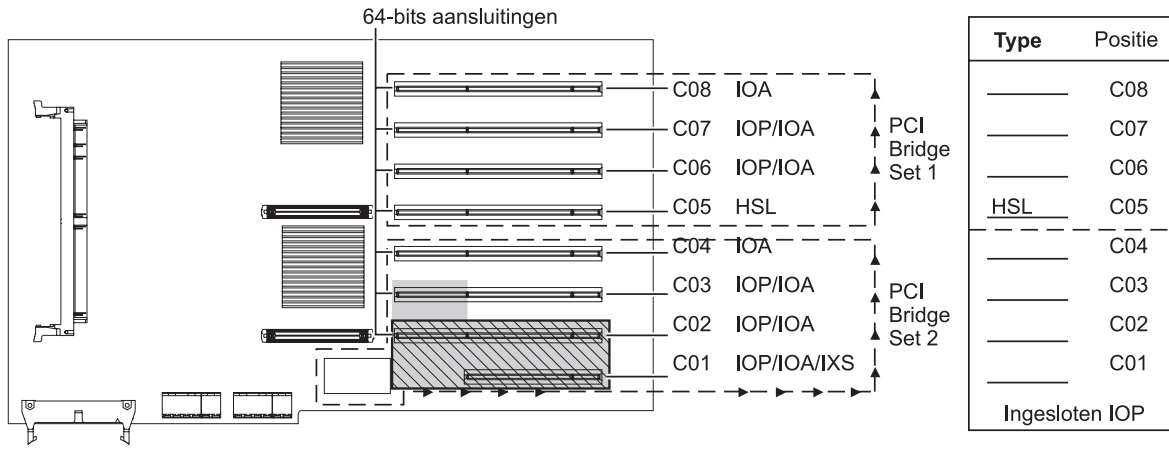
Maximaal 3 IXS-adapters per uitbreidingseenheid.

## Uitbreidingseenheid 5095 of 0595

U hebt een diagram nodig voor elke uitbreidingseenheid die is aangesloten op de systeemseenheid. Kopieer het diagram zo vaak als nodig is.

- De I/O-processor bestuurt C02 en mogelijk ook C03 en C04.
- De I/O-processors besturen de I/O-adapters in de richting van de pijlen in de PCI bridge set.
- De SCSI in het schema geeft de positie aan van de controller voor het schijfstation.

**Resourceernaam:** \_\_\_\_\_



■ = bezette posities wanneer 2890, 2891 of 2899 IXS is geïnstalleerd

▨ = bezette posities wanneer 2892 of 4810 IXS is geïnstalleerd

RZAQ5513-2

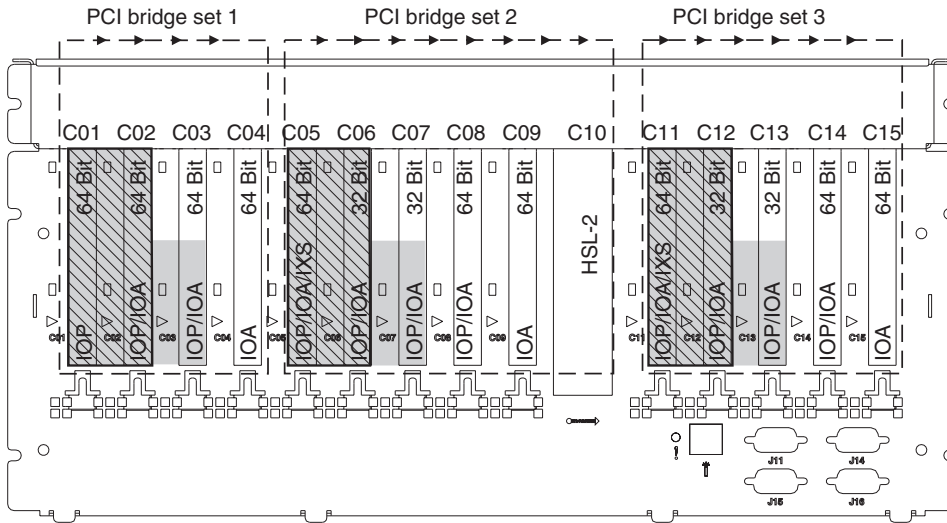
Maximaal 3 IXS-adapters per uitbreidingseenheid.

## Uitbreidingseenheid 5294

U hebt een diagram nodig voor elke uitbreidingseenheid die is aangesloten op de systeemeenheid. Kopieer het diagram zo vaak als nodig is.

- Plaats de eerste schijfcontrollerkaart in positie C02, C03 of C04, C05, C06, C07, C08 of C09.
- 5094-uitbreidingseenheden hebben maximaal twaalfschijfstationcontrollers.
- De I/O-processors besturen de I/O-adapters in de richting van de pijlen in de PCI bridge sets.

**Resourcenaam:** \_\_\_\_\_



- = = bezette posities wanneer CCIN 289x IXS is geïnstalleerd
- ▨ = = bezette posities wanneer 2892 of 4810 IXS is geïnstalleerd

Opmerking: Lange of korte voorzieningskaarten kunt u op elke positie plaatsen.

Positie	Type
C01	▨
C02	▨
C03	▨
C04	▨
C05	▨
C06	▨
C07	▨
C08	▨
C09	▨
C10	HSL-2
C11	▨
C12	▨
C13	▨
C14	▨
C15	▨

RZAQ5517-0

Maximaal 3 IXS-adapters per uitbreidingseenheid.





---

## Plaatsingstabellen

Als de eenheid is uitgeschakeld, bekijkt u de achterzijde van de eenheid en noteert u de nummers van de kaarten in de juiste tabel. Raadpleegt “Huidige configuratietabellen” op pagina 53 voor de locatie van de IOP’s.

Gebruik één werkblad voor elke I/O-processor in all eenheden.

- “Voorbeeld van een ingevulde plaatsingstabel”
- “Ingesloten IOP”
- “2842 IOP”
- “2843 IOP” op pagina 70
- “I/O-processor 2844” op pagina 70
- “289x of 4810 Integrated xSeries Server IOP” op pagina 70

---

### Voorbeeld van een ingevulde plaatsingstabel

IOP- kaart-groep	Kaartpositie	Featurecode of CCIN-nummer van de kolom Type	Geheugen	Prestatie
IOP	C01	2842	100	100
IOA	C02	2748	30	21
IOA	C03	4745	15	7
IOA	C04	4746	10	6
IOA	C05	4838 (nieuwe kaart)	26	37
	<b>IOA-totaal</b>		81	71

---

### Ingesloten IOP

IOP- kaart-groep	Kaartpositie	Featurecode of CCIN-nummer van de kolom Type	Geheugen	Prestatie
IOP	C	Ingesloten	100	100
IOA	C			
IOA	C			
IOA	C			
IOA	C			
	<b>IOA-totaal</b>			

---

### 2842 IOP

IOP- kaart-groep	Kaartpositie	Featurecode of CCIN-nummer van de kolom Type	Geheugen	Prestatie
IOP	C	2842	100	100
IOA	C			
IOA	C			

IOP- kaart-groep	Kaartpositie	Featurecode of CCIN-nummer van de kolom Type	Geheugen	Prestatie
IOP	C	2842	100	100
IOA	C			
IOA	C			
	IOA-totaal			

## 2843 IOP

IOP- kaart-groep	Kaartpositie	Featurecode of CCIN-nummer van de kolom Type	Geheugen	Prestatie
	C	2843	211	100
	C			
	C			
	C			
	C			
	IOA-totaal			

## I/O-processor 2844

IOP- kaart-groep	Kaartpositie	Featurecode of CCIN-nummer van de kolom Type	Geheugen	Prestatie
	C	2844	211	100
	C			
	C			
	C			
	C			
	IOA-totaal			

## 289x of 4810 Integrated xSeries Server IOP

### Beperkingen voor CCIN 2890 (featurecodes 2790, 2791, 2799, 2890, 2891, 2899):

- Voeg alleen de I/O-adapters 4838, 2744, 2743 of 2760 toe.
- Behalve voor de systeemeenheden 270 en 810 maakt de 2890-kaart gebruik van drie posities (als er een I/O-adaptor wordt gebruikt).
- Er is geen maximumwaarde voor geheugen en prestatie.

### Beperkingen voor CCIN 2892 (featurecodes 2792, 2892, 4710, 4810):

- Voeg alleen de I/O-adapters 2744, 5700 of 5701 toe.
- Hiervoor zijn twee posities beschikbaar.
- Er is geen maximumwaarde voor geheugen en prestatie.

IOP- kaartgroep	Kaartpositie	Featurecode of CCIN-nummer van de kaartpositie
	C	289x IXS
	C	

IOP- kaartgroep	Kaartpositie	Featurecode of CCIN-nummer van de kaartpositie
	C	289x IXS
	C	
	C	



---

## Verwijder de panelen

Zoek het diagram bij de eenheid waarop u werkt:

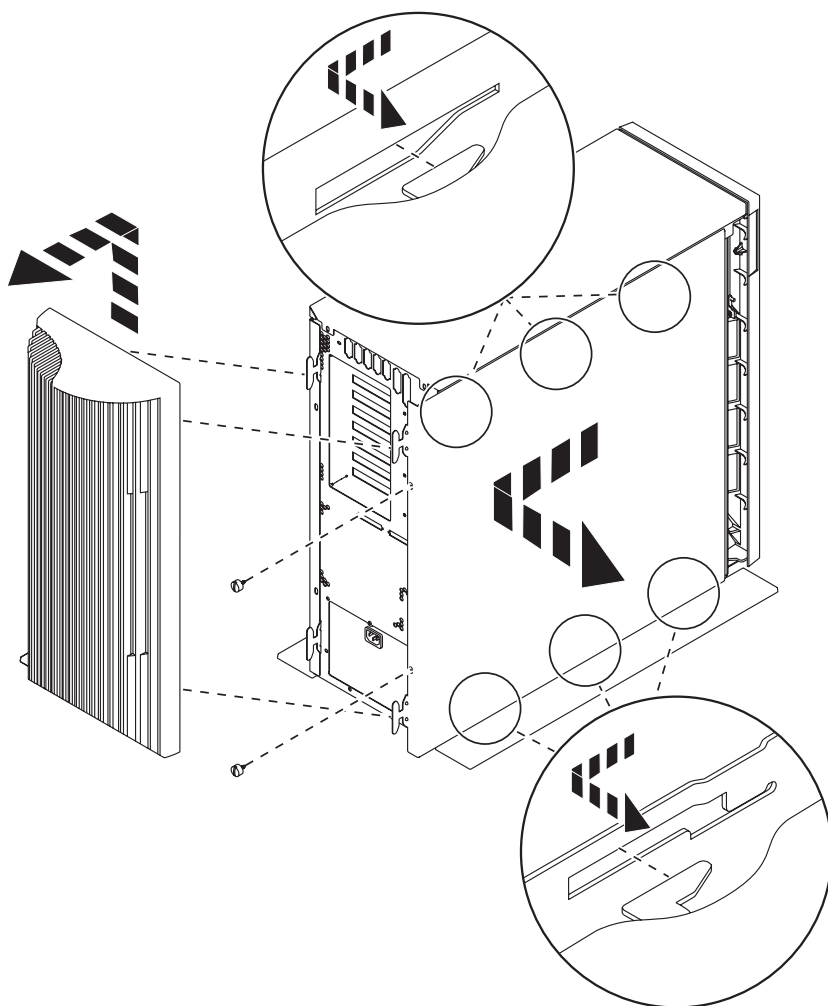
- “Systeemeenheden 270, 800, 810 en 820”
- “Systeemeenheid 825” op pagina 74
- “Eenheden 830, 840, 870, 890, SB2, SB3, 5074, 5079 en 5094” op pagina 75
- “Uitbreidingseenheid 5075 en 5095” op pagina 76
- “5078- en 5088-uitbreidingseenheden” op pagina 78
- “Systeemeenheden in een rek openen” op pagina 79

---

## Systeemeenheden 270, 800, 810 en 820

Voor toegang tot de PCI-kaart moet u het achterpaneel (indien aanwezig) en het zijpaneel verwijderen:

- \_\_\_ 1. Plaats uw hand aan de onderzijde van het achterpaneel en duw deze naar boven en naar buiten.
- \_\_\_ 2. **Attentie:** Als u het zijpaneel verwijdert terwijl de stroom nog is aangesloten, kunnen er fouten optreden door elektromagnetische storing.  
U verwijdert het rechter zijpaneel (gezien vanaf de achterzijde) door de schroefjes los te draaien en het paneel naar achter te schuiven totdat het niet meer verder kan.
- \_\_\_ 3. Trek het paneel er vervolgens uit.



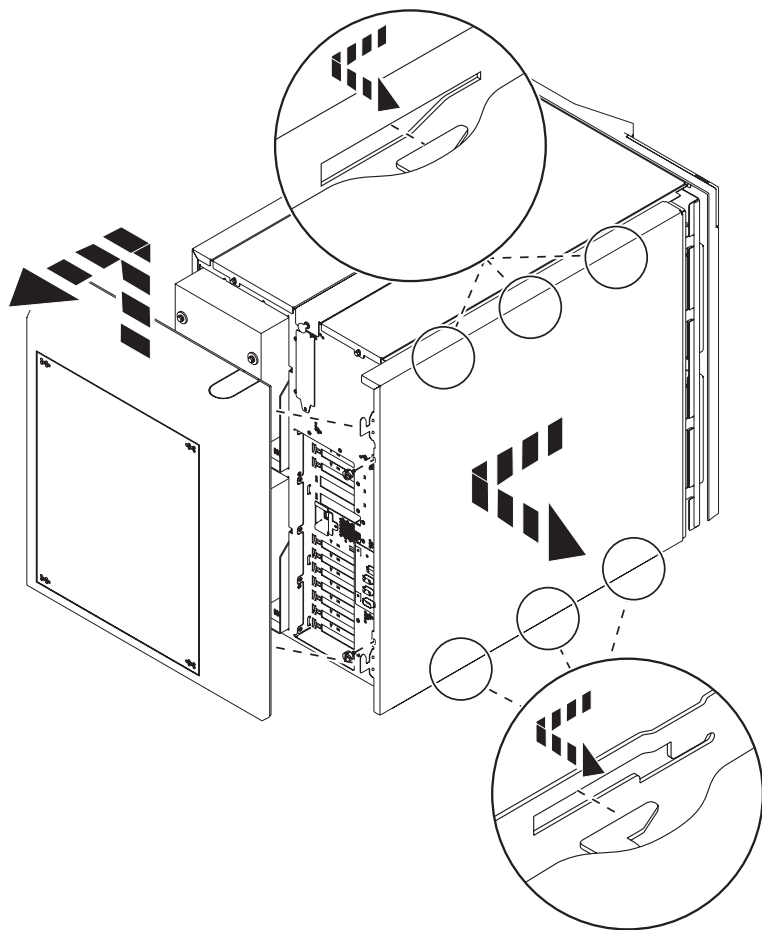
RZAQ2517-0

---

## Systemeenheid 825

Voor toegang tot de PCI-kaart moet u het achter- en zijpaneel als volgt verwijderen:

- \_\_\_ 1. Plaats uw hand aan de onderzijde van het achterpaneel en duw deze naar boven en naar buiten.
- \_\_\_ 2. U verwijdert het rechter zijpaneel (gezien vanaf de achterzijde) door de schroefjes los te draaien en het paneel naar achter te schuiven totdat het niet meer verder kan.
- \_\_\_ 3. Trek het paneel er vervolgens uit.



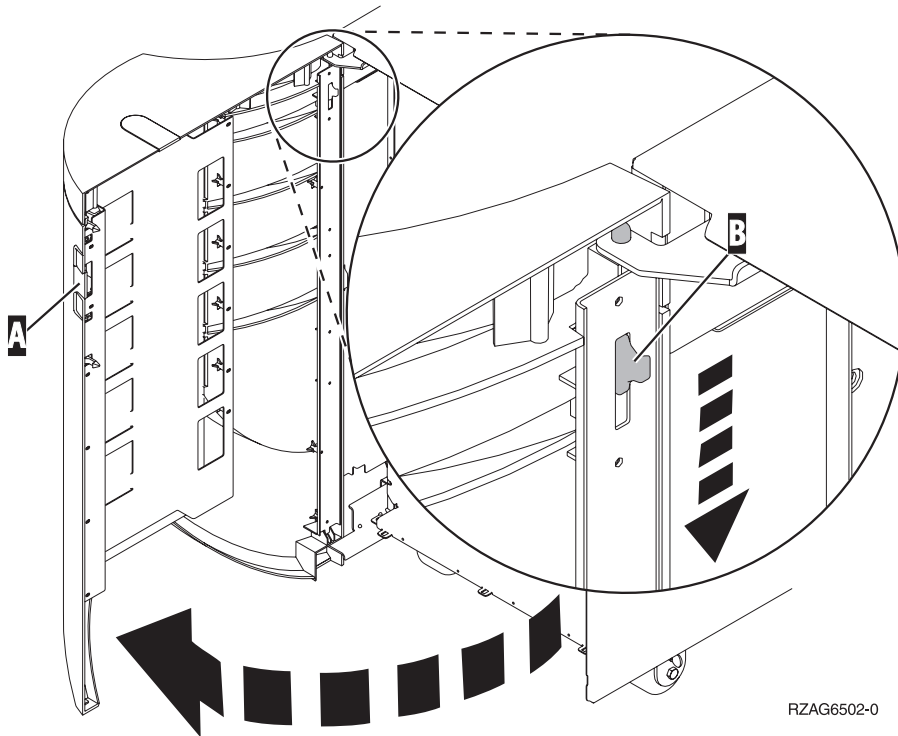
RZAME601-0

---

## Eenheden 830, 840, 870, 890, SB2, SB3, 5074, 5079 en 5094

Voor toegang tot de PCI-kaart moet u het achterpaneel als volgt openen:

- **A** Open het achterpaneel.
- **B** Verwijder het achterpaneel.
- Verwijder de toegangsplaat voor de PCI-kaart.



---

## Uitbreidingseenheid 5075 en 5095

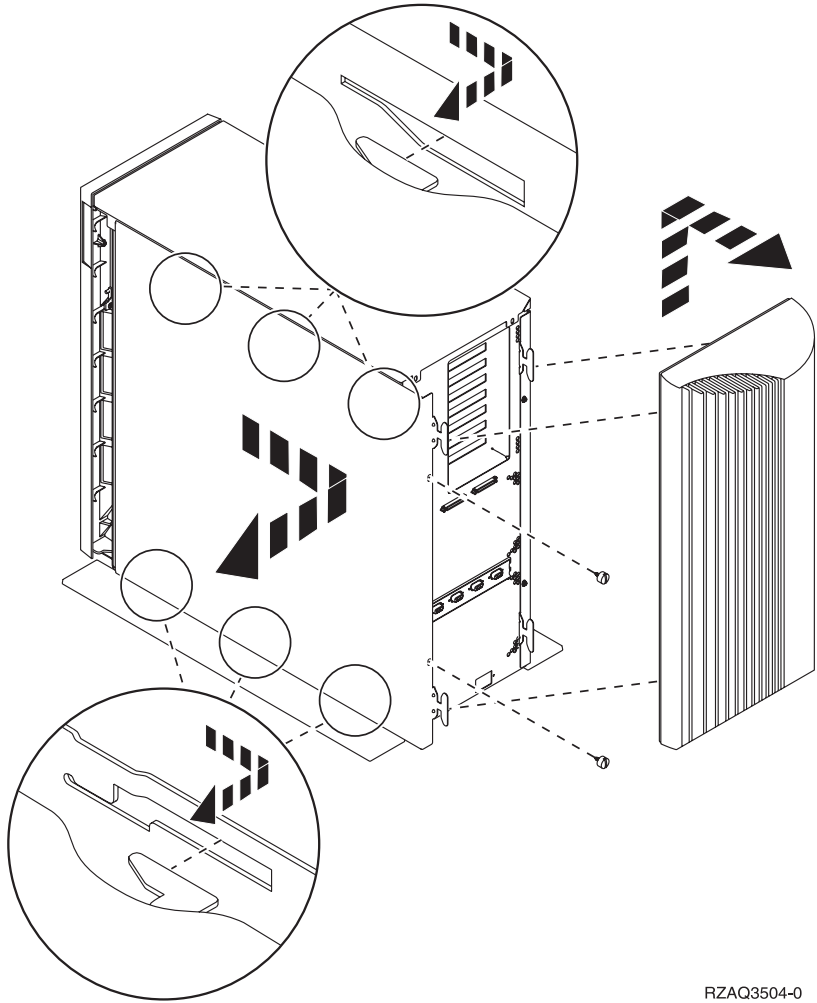
Voor toegang tot de PCI-kaart moet u het achter- en zijpaneel als volgt verwijderen:

- \_\_\_ 1. Plaats uw hand aan de onderzijde van het achterpaneel en duw deze naar boven en naar buiten.
- \_\_\_ 2. **Attentie:** Als u het zijpaneel verwijdert terwijl de stroom nog is aangesloten, kunnen er fouten optreden door elektromagnetische storing.

U verwijdert het linker zijpaneel (gezien vanaf de achterzijde) door de schroefjes los te draaien en het paneel naar achter te schuiven totdat het niet meer verder kan.

- \_\_\_ 3. Trek het paneel er vervolgens uit.



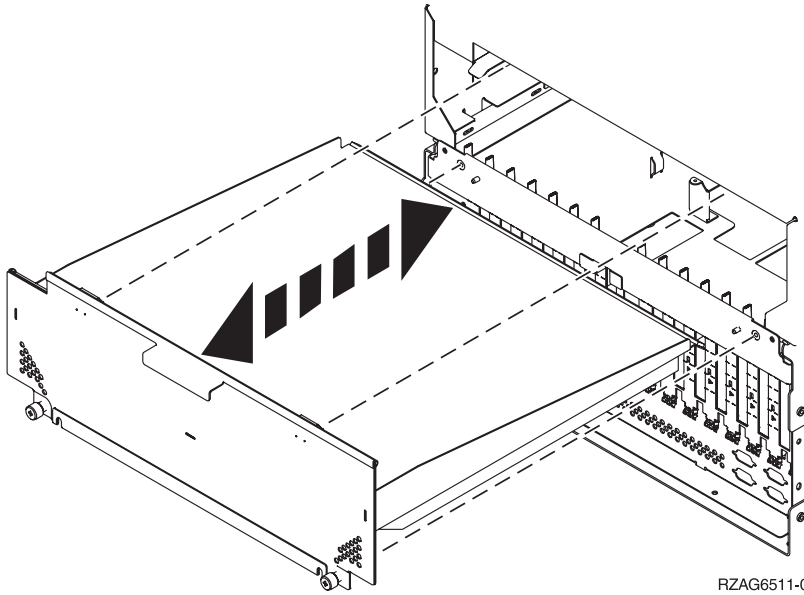


RZAQ3504-0

---

## 5078- en 5088-uitbreidingseenheden

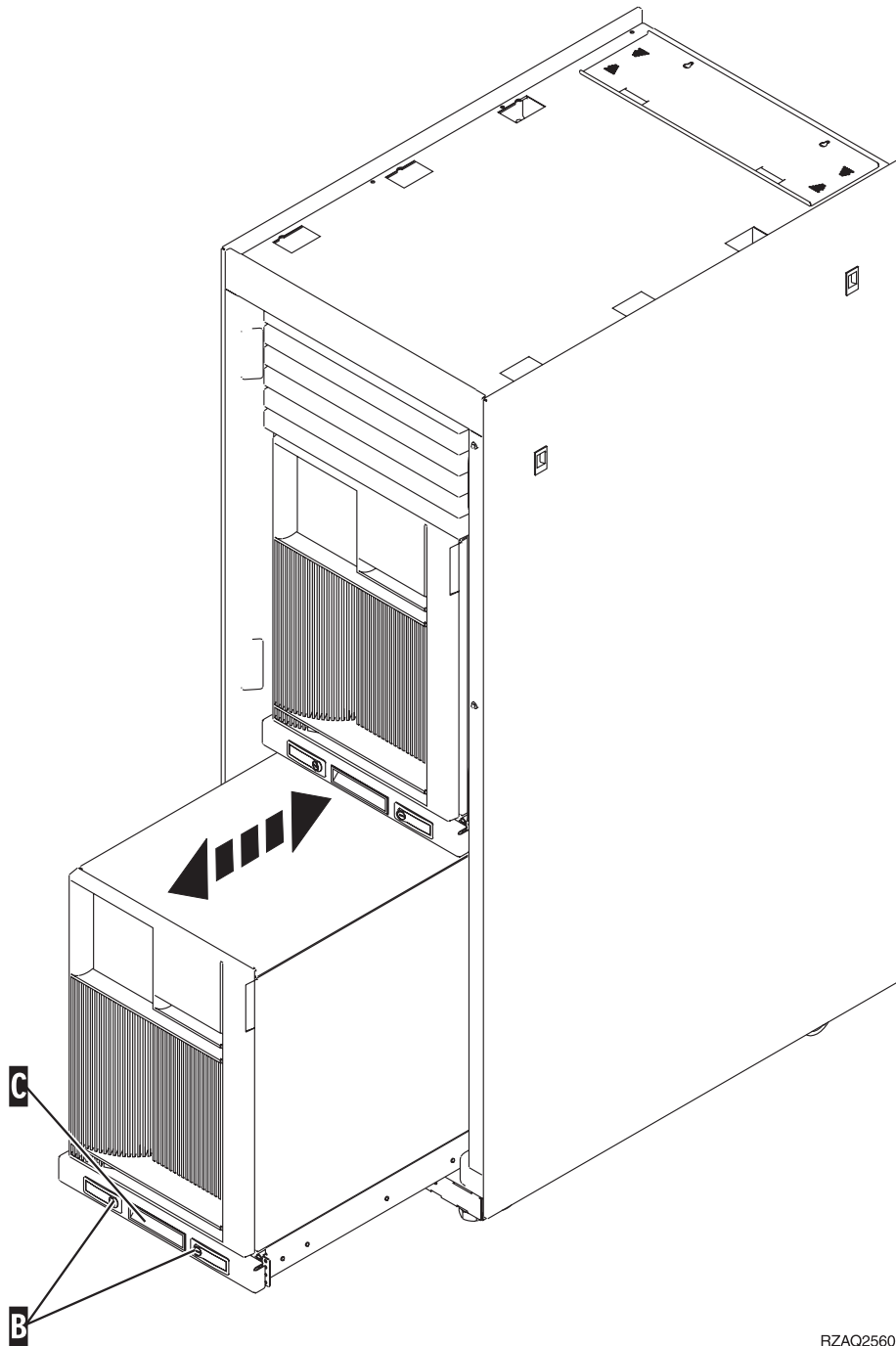
Voor toegang tot de PCI-kaart moet u de achterkant openen en het afdekplaatje voor de luchtstroom verwijderen.



RZAG6511-0

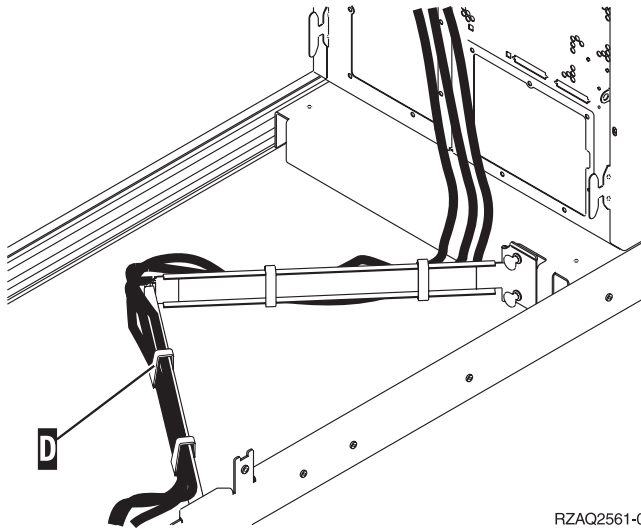
## Systemeenheden in een rek openen

- \_\_ 1. Druk op de grendels **B** en trek de server naar buiten bij het handvat **C**.



RZAQ2560-0

- \_\_ 2. Raadpleeg voor het verwijderen van het zijpaneel eerdere systeemdiagrammen.  
\_\_ 3. Als u de server bekabelt, leidt dan de overtollige kabel langs de kabelgeleider **D** en zet de kabels vast.

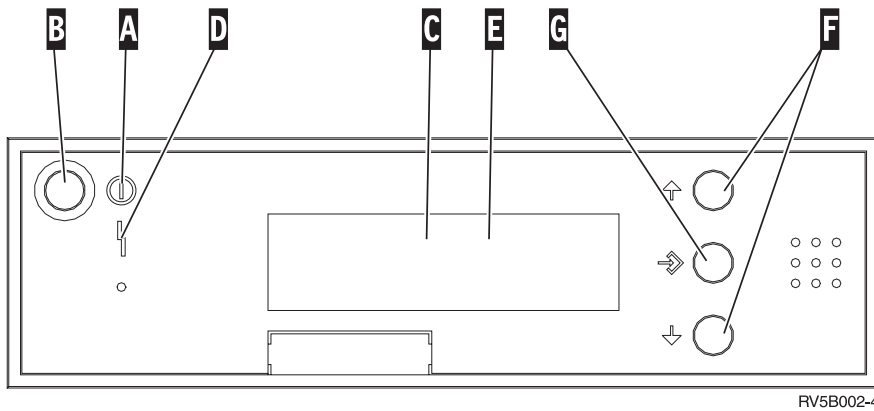


RZAQ2561-0

## Bedieningspaneel van de systeemeenheid

Ga naar de voorkant van uw iSeries-systeemeenheid. Open de klep van het bedieningspaneel.

Hier ziet u twee voorbeelden van hoe uw bedieningspaneel eruit kan zien: Figuur 17 of Figuur 18 op pagina 81. Raadpleeg de documentatie bij het bedieningspaneel voor uw eenheid.



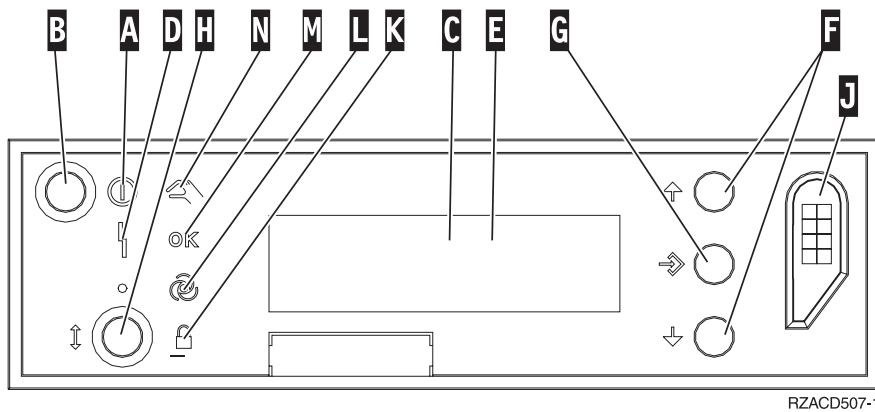
RV5B002-4

Figuur 17. Bedieningspaneel zonder sleutel

Hieronder vindt u beschrijvingen van de onderdelen van Figuur 17:

- A** Aan/Uit-lampje
  - Een knipperend lampje geeft aan dat de eenheid van stroom wordt voorzien.
  - Een constant verlicht lampje geeft aan dat het apparaat in bedrijf is.
- B** Aan/Uit-knop
- C** Activiteit van de processor
- D** Attentielampje
- E** Scherm Functie/Data
- F** Keuzeknoppen voor omhoog en omlaag
- G** Opdrachtknop Enter

Als het bedieningspaneel er uitziet als Figuur 18, moet u voordat u de knoppen **F** Omhoog/Omlaag en **G** Enter kunt gebruiken op **H** Mode Select drukken om Handmatige modus **N** te selecteren. Om Mode Select te gebruiken, moet de sleutel ingestoken zijn.



Figuur 18. Bedieningspaneel met elektronische sleutel

- A** Aan/Uit-lampje
  - Een knipperend lampje geeft aan dat de eenheid van stroom wordt voorzien.
  - Een constant verlicht lampje geeft aan dat het apparaat in bedrijf is.
- B** Aan/Uit-knop
- C** Activiteit van de processor
- D** Attentielampje
- E** Scherm Functie/Data
- F** Keuzeknoppen voor omhoog en omlaag
- G** Opdrachtknop Enter
- H** Werkstand kiezen
- J** Sleuf voor de elektronische sleutel
- K** Beveiligd
- L** Automatisch
- M** Standaard
- N** Handmatig

## Type 5708, auxiliary-write cache IOA (FC 5580, 5581)

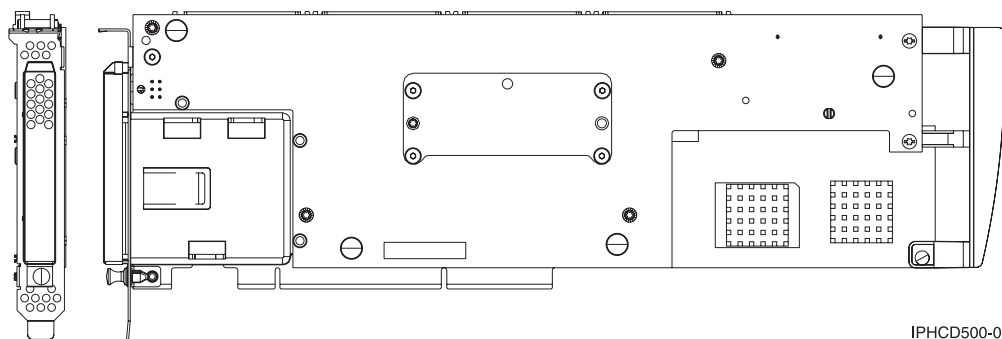
Feature 5580 bevat een 2780 PCI-X Ultra4 RAID schijfcontrolleradapter, een 5708 auxiliary-write cache IOA-adapter en de vereiste verbindingkabel.

Feature 5581 bevat een 2757 PCI-X Ultra4 RAID schijfcontrolleradapter, een 5708 auxiliary-write cache IOA-adapter en de vereiste verbindingkabel.

Een fysieke kabelverbinding is vereist tussen de 5708-adapter en SCSI-poort 4 van een 2780- of 2757-adapter. De 5708 en de schijfcontrolleradapter waarmee deze verbonden is, moeten beide in hetzelfde fysieke systeem of in dezelfde uitbreidingsseenheid en in dezelfde partitie zijn geïnstalleerd.

De 5708-adapter beschikt over een maximaal gecomprimeerd cachegeheugen van 757 MB. De adapter spiegelt het schrijfcache van de schijfcontrolleradapter waarmee de adapter is verbonden. Bescherming

van de gegevens wordt verbeterd doordat twee kopieën van het schrijfcache worden opgeslagen op afzonderlijke adapters. Indien er een fout optreedt in het schrijfcache van de schijfcontroller, is op de 5708-adapter een backup beschikbaar voor herstel van de IOA waarop de fout is opgetreden.



IPHCD500-0

### Opmerkingen bij installatie van of conversie naar feature 5580 of 5581

**Waarschuwing:** Voor conversie van uw adapters naar feature 5580 of 5581 is uitgebreide planning vereist. Als de planning niet correct wordt uitgevoerd, kan dit leiden tot een langere onderbreking van de server, verlies van gegevens of beide. Mogelijk moet het systeem worden hersteld.

Lees de volgende opmerkingen met betrekking tot uw systeem:

- Gaat u feature 2780 converteren naar 5580?
- Gaat u feature 2757 converteren naar 5581?
- Gaat u andere bestaande opslagadapters vervangen door features 5580 en 5581?
- In de server gepartitioneerd (LPAR)?

Als het antwoord op een van deze vragen ja is of als u het antwoord niet zeker weet, verdient het aanbeveling om contact op te nemen met uw geautoriseerde serviceprovider voor planning en ingebruikname.

Voor planningsinformatie en voorbeelden van ingebruikname van feature 5580 en 5581 raadpleegt u **Planning voor beschikbaarheid van schijfopslag met cacheoplossingen**.

### 5708-adapterspecificaties

Item	Beschrijving
FRU-nummer adapter	39J0686
FRU-nummer batterij	97P4846
FRU-nummer kabel	39J1702
Kabels	Er is een specifieke SCSI-kabel vereist om de opslagadapter te verbinden met de Auxiliary Storage Adapter. Deze wordt bij de feature of conversie geleverd.
I/O-busarchitectuur	Compatibel met PCI 2.2 voeding/bus
Beschrijving eenheid	<ul style="list-style-type: none"> <li>• Lange, 64 bits, 133 MHz, 3.3 V randaansluiting, enkele sleuf</li> <li>• Compatibel met PCI-X 2.0</li> <li>• Compatibel met 32-bits, 33 MHz PCI-adaptersleuven</li> </ul>
Vereisten voor besturings-systeem of partitie	Wordt alleen ondersteund in besturingssysteem i5/OS, versie V5R2, V5R3 of hoger.
Maximumaantal	Voor de systeemspecifieke adapterplaatsing raadpleegt u De beste plaats voor de installatie van de kaart vaststellen.

Item	Beschrijving
Partitiegegevens	<ul style="list-style-type: none"> <li>• Wanneer u de feature in de primaire partitie (legacy) of in een systeem zonder partities installeert, moet de auxiliary cache IOA voor de laadbron zich in dezelfde behuizing bevinden als de laadbron-IOA.</li> <li>• Wanneer u de feature in de secundaire partitie op een systeem installeert, moet de auxiliary cache IOA voor de laadbronadapter zich bevinden onder de I/O-adapter van de laadbron.</li> </ul>
Overige informatie	<ul style="list-style-type: none"> <li>• Deze feature moet worden geplaatst in aangesloten uitbreidingseenheden.</li> <li>• Voor de schijfcontrolleradapter en de auxiliary-write cache-adapter is elk een PCI-sleuf vereist.</li> <li>• Beide adapters moeten in dezelfde behuizing zijn geïnstalleerd.</li> <li>• De adapters worden verbonden met een bijgeleverde SCSI-kabel.</li> <li>• Het besturingssysteem geeft de 5708-adapter aan als opslagcontroller zonder aangesloten apparatuur.</li> <li>• De 5708-adapter wordt niet ondersteund in een omgeving zonder I/O-processor.</li> <li>• Type 2780 en 2757 verschijnen niet in bestel-, verzend- en inventarisdocumentatie als ze als onderdeel van deze features worden ontvangen.</li> </ul>

### De adapters installeren

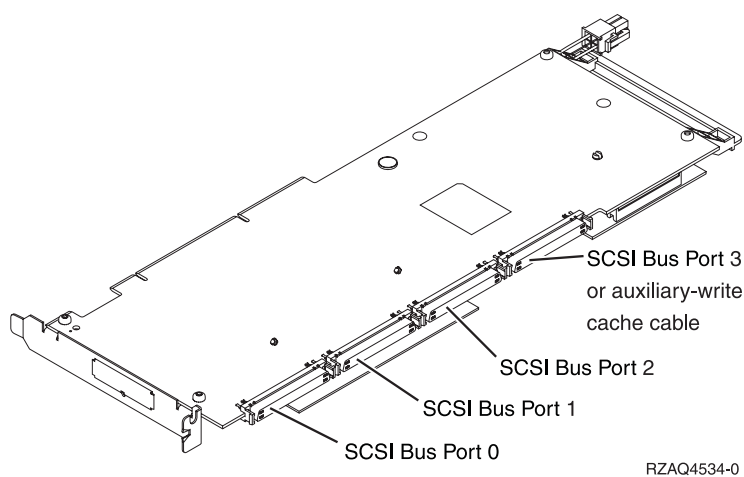
Voor installatie van de adapters raadpleegt u De beste plaats voor de installatie van de kaart vaststellen. Daarna keert u hier terug voor instructies voor installatie van de SCSI-kabel.

### De SCSI-kabel installeren

De schijfcontrolleradapter en de auxiliary-write cache-adapter worden met elkaar verbonden met een SCSI-kabel.

U sluit de SCSI-kabel op de volgende manier aan:

1. Sluit de SCSI-kabel aan op de poort 3 van de SCSI-bus (de vierde fysieke poort) op de schijfcontrolleradapter.



RZAQ4534-0

2. Sluit de kabel aan op de SCSI-poort op de auxiliary-write cache-adapter.

### Opmerkingen:

1. Door de kabel aan te sluiten op de schijfcontroller wordt het aantal SCSI-bussen die schijfstations ondersteunen, verlaagd van vier naar drie.

2. Door verlaging van het aantal SCSI-bussen wordt mogelijk ook het aantal schijfstation verlaagd dat door de schijfcontroller wordt ondersteund. Dit is afhankelijk van de systeemeenheid en de uitbreidingslade waarin de schijfcontroller is geïnstalleerd.
3. Er worden geen schijven bestuurd door de auxiliary-write cache-adapter. Deze adapter biedt bescherming tegen langdurige storingen die verlies van schrijfcache, maar biedt geen bescherming tegen een storing in de schijfcontroller.







Gedrukt in Nederland