

IBM

@server

iSeries

43xx-schijfstation,  
71xx-uitbreidingseenheid en  
71xx-schijfstationrek

*Versie 5*







@server

iSeries

43xx-schijfstation,  
71xx-uitbreidingseenheid en  
71xx-schijfstationrek

*Versie 5*

**Opmerking**

Lees eerst "Kennisgevingen", op pagina 73.

**Vierde uitgave (augustus 2005)**

Deze uitgave is van toepassing op versie 5, release 3, modificatie 0 van IBM Operating System/400 (productnummer 5722-SS1) en op alle volgende releases en modificaties totdat in nieuwe uitgaven anders wordt aangegeven. Deze versie kan niet op alle RISC-computers (Reduced Instruction Set Computer) en niet op CISC-modellen worden uitgevoerd.

© Copyright IBM Corp. 2000, 2005.

---

# Inhoudsopgave

## Hoofdstuk 1. 43xx- of 71xx-schijfstation 1

Voordat u begint . . . . . 1

## Hoofdstuk 2. 43xx-schijfstations vervangen. . . . . 3

43xx RAID-schijfstation of door spiegeling  
beschermd schijfstations vervangen met ingeschakeld systeem . . . . . 3

43xx RAID-schijfstation of door spiegeling  
beschermd schijfstations vervangen met uitgeschakeld systeem . . . . . 8

## Hoofdstuk 3. Schijfstations van het type 43xx installeren. . . . . 15

43xx-schijfstations installeren met ingeschakeld systeem. . . . . 15

Details: 43xx-schijfstations installeren terwijl het systeem is ingeschakeld . . . . . 16

43xx-schijfstations installeren met uitgeschakeld systeem. . . . . 21

Details: 43xx-schijfstations installeren terwijl het systeem is uitgeschakeld . . . . . 22

## Open of verwijder het voorpaneel . . . . . 29

Voorpaneel voor 270, 800, 810, 820 of 5075 . . . . . 29

Voorpaneel systeemeenheid 825 . . . . . 30

270, 800 of 810 in een rek. . . . . 31

830, 840, 870, 890, 5074, 5079, 5094 of 5095 . . . . . 32

## Locatie van de schijfstations . . . . . 33

Systeemeenheid 270, 800 of 810. . . . . 33

Uitbreidingseenheid 7104 of 7116 . . . . . 34

820-systeemeenheid. . . . . 35

Systeemeenheid 825 . . . . . 36

830-systeemeenheid. . . . . 37

840-systeemeenheid. . . . . 38

Systeemeenheden 870 en 890 . . . . . 39

Uitbreidingseenheden 5065, 5074 en 5094 . . . . . 40

De optimale positie bepalen voor het schijfstation 40

Uitbreidingseenheid 5075 en 5095 . . . . . 41

Uitbreidingseenheid 5079 en 5294 . . . . . 42

De optimale positie bepalen voor het schijfstation 42

## Bedieningspaneel van de systeemeenheid . . . . . 45

## Uitbreidingseenheid 7104 installeren op de 270-server of uitbreidingseenheid 7116 installeren op de 800- of 810-server . . . . . 47

## Het 7123- of 7136-rek voor schijfstations installeren . . . . . 57

## Het 7124- of 7127-rek voor schijfstations installeren . . . . . 63

Netvoeding installeren. . . . . 67

## Systeemeenheid uitzetten . . . . . 69

## Zij- en achterpaneel verwijderen. . . . . 71

## Bijlage. Kennisgevingen . . . . . 73

Merken. . . . . 74

Bepalingen en voorwaarden voor het downloaden en afdrukken van publicaties . . . . . 75

Informatie over uitsluiting van garanties voor code 76

Elektronische emissie . . . . . 76

Verklaring van de Federal Communications Commission (FCC) . . . . . 76

Elektronische emissie . . . . . 79

Verklaring van de Federal Communications Commission (FCC) . . . . . 79



---


## Hoofdstuk 1. 43xx- of 71xx-schijfstation

Vervanging en installatie van deze voorziening is een taak die door de klant wordt uitgevoerd. Deze instructies bestaan uit (een aantal van) de volgende stappen:

- Voer de voorafgaande, vereiste taken uit.
- Schakel het systeem uit.
- U verwijdert de panelen van de systeemeenheid.
- Verwijder hardware.
- Nieuwe hardware installeren.
- U plaatst de panelen terug.
- U start het besturingssysteem op.
- U controleert de nieuwe hardwareconfiguratie.

Het uitvoeren van deze taken kost ongeveer één uur. Houd er rekening mee dat het extra tijd kost om uw taken te voltooien, een backup te maken van uw systeem, uw systeem op te starten en uw hardwareconfiguratie te controleren.

U kunt deze taken zelf uitvoeren of u kunt contact opnemen met IBM(R) of met een geautoriseerde serviceprovider om deze taken tegen een vergoeding te laten uitvoeren. Als zich tijdens het uitvoeren van een taak problemen voordoen kunt u contact opnemen met uw geautoriseerde dealer of met uw serviceprovider.

**Opmerking:** Als u reeds geïnstalleerde schijfstations gaat verwijderen of verplaatsen, raadpleegt u Backup en herstel .

Kies de instructies voor de taak die u wilt uitvoeren:

- Hoofdstuk 2, “43xx-schijfstations vervangen”, op pagina 3
- Hoofdstuk 3, “Schijfstations van het type 43xx installeren”, op pagina 15
- “Uitbreidingseenheid 7104 installeren op de 270-server of uitbreidingseenheid 7116 installeren op de 800- of 810-server” op pagina 47
- “Het 7123- of 7136-rek voor schijfstations installeren” op pagina 57
- “Het 7124- of 7127-rek voor schijfstations installeren” op pagina 63

De systeemeenheid waarover u beschikt, ziet er misschien anders uit dan de systeemeenheid die bij sommige instructies staat afgebeeld. Dit maakt echter geen verschil voor de stappen die u moet uitvoeren.

---

### Voordat u begint

Voordat u een vervangings- of installatietaak start, voert u de volgende stappen uit:

- \_\_\_ 1. **Controleer voor een installatie en, indien mogelijk, voor een vervanging of u een actuele reservekopie hebt van het systeem (inclusief besturingssysteem, gelicentieerde programma's en gegevens).** Een backup die is gemaakt na de laatste keer dat u één of meer PTF's hebt aangebracht, voldoet.
- \_\_\_ 2. Lees deze instructies aandachtig door voordat u verder gaat.
- \_\_\_ 3. Zorg ervoor dat u een schroevendraaier bij de hand hebt.

- \_\_\_ 4. Als de verkeerde onderdelen zijn geleverd, als onderdelen ontbreken of als onderdelen zichtbaar zijn beschadigd, kunt u contact opnemen met:
  - Uw geautoriseerde serviceprovider.
  - In de Verenigde Staten: IBM Rochester Manufacturing Automated Information Line (R-MAIL) at 1-800-300-8751
  - In landen buiten de Verenigde Staten: Zoek de nummers voor service en ondersteuning op op de volgende website:  
<http://www.ibm.com/planetwide>
- \_\_\_ 5. Wanneer u nieuwe hardware installeert voor logische partities, dient u voor een goed resultaat de vereisten te herkennen en te plannen. Ga naar Logische partities in het *Informatiecentrum*. Keer vervolgens terug naar deze instructies.
- \_\_\_ 6. Als er tijdens de procedure problemen optreden, kunt u contact opnemen met de serviceprovider of met uw geautoriseerde dealer.
- \_\_\_ 7. Ga eerst na of er nog andere PTF-vereisten zijn voordat u de nieuwe voorziening installeert. Ga naar de volgende website:  
[http://www-912.ibm.com/s\\_dir/slkbases.NSF/slkbases](http://www-912.ibm.com/s_dir/slkbases.NSF/slkbases)
  - a. Kies **All Documents**.
  - b. Kies **General Information**.
  - c. Kies **Offerings**.
  - d. Kies **Feature Prerequisites**.
  - e. Kies **Customer Installation Features Prerequisites**.
  - f. Zoek de featurecode en de OS/400-release op en controleer de vereisten.



---

## Hoofdstuk 2. 43xx-schijfstations vervangen

Voer de volgende stappen uit om een 43xx-schijfstation te vervangen:

- \_\_\_ 1. Voer de voorafgaande, vereiste taken uit, zoals beschreven in “Voordat u begint” op pagina 1.
- \_\_\_ 2. “Open of verwijder het voorpaneel” op pagina 29.

Afhankelijk van uw schijfbescherming, kan ons systeem of uitbreidingseenheid zijn uitgeschakeld zijn (niet gelijktijdig) of ingeschakeld (gelijktijdig) als u de schijfstations vervangt. Selecteer de procedure die u wilt gebruiken:

- “43xx RAID-schijfstation of door spiegeling beschermde schijfstations vervangen met ingeschakeld systeem”
- “43xx RAID-schijfstation of door spiegeling beschermde schijfstations vervangen met uitgeschakeld systeem” op pagina 8

---


### 43xx RAID-schijfstation of door spiegeling beschermde schijfstations vervangen met ingeschakeld systeem

Voordat u begint is het goed u de complexiteit te realiseren van de procedure met ingeschakeld systeem. Als u liever geen installatie uitvoert op een ingeschakeld systeem, ga dan naar “43xx RAID-schijfstation of door spiegeling beschermde schijfstations vervangen met uitgeschakeld systeem” op pagina 8.

Als u een schijfeenheid wilt vervangen terwijl het systeem is ingeschakeld, volgt u deze stappen:

- \_\_\_ 1. **Gebruik de polsband indien mogelijk om electrostatische ontladingen te voorkomen die de apparatuur kunnen beschadigen.** Als u geen polsband hebt, raakt u een metalen oppervlak van het systeem of de uitbreidingseenheid aan voordat u hardware installeert of vervangt.

Als u een 2209 Disposable Wrist Strap hebt ontvangen, doet u het volgende:

- \_\_\_ a. Breng de polsband aan.  Video bekijken.
- \_\_\_ b. Rol de polsband af en verwijder de verpakking van het koperfolie aan het uiteinde.
- \_\_\_ c. Bevestig de klevende kant van het folie op een **vrij, ongeverfd** metalen oppervlak op de behuizing van de eenheid.

**Opmerking:** Tref dezelfde voorzorgsmaatregelen als wanneer u zonder de polsband zou werken. Met de 2209 Disposable Wrist Strap (wegwerppolsband) kunt u statische elektriciteit beperken. Het risico van een elektrische schok blijft echter altijd aanwezig bij het omgaan met elektrische apparatuur, ook met de polsband.

- \_\_\_ 2. Zoek de “Locatie van de schijfstations” op pagina 33 voor het schijfstation in uw systeemeenheid of uitbreidingseenheid.
- \_\_\_ 3. Verwijder de afdekplaat voor het schijfstation. Druk op de grendel en haal deze eruit.

**Opmerking:** De iSeries 825 kent geen afdekplaten voor schijfstations.

- \_\_\_ 4. Controleer of u bent aangemeld met het machtigingsniveau **service**.
- \_\_\_ 5. Typ **strsst** op de opdrachtregel van de OS/400-sessie en druk op Enter.
- \_\_\_ 6. Typ uw **servicetoolsgebruikers-ID en wachtwoord** in het scherm *System Service Tools (SST) Sign On*. Druk op Enter.

**Opmerking:** Het wachtwoord voor de service tools is hoofdlettergevoelig.

- \_\_\_ 7. Selecteer **Start a service tool** in het scherm *System Service Tools (SST)*. Druk op Enter.
- \_\_\_ 8. Volg voordat u het systeem uitschakelt **voor gespiegelde schijfstations** deze stappen om de controleren of het schijfstation dat u vervangt werd onderbroken:
  - \_\_\_ a. Selecteer **Work with disk units** in het scherm *System Service Tools (SST)*. Druk op Enter.
  - \_\_\_ b. Selecteer **Display Disk Configuration** in het scherm *Work with Disk Units*. Druk op Enter.
  - \_\_\_ c. Selecteer **Display Disk Configuration Status** in het scherm *Display Disk Configuration*. Druk op Enter.
  - \_\_\_ d. Heeft het schijfstation dat gespiegeld is met het schijfstation dat u vervangt (zelfde stationnummer) de status *Active*?
    - \_\_\_ **Nee: STOP!** Vervang het schijfstation **NIET**. Neem contact op met IBM of uw serviceprovider.
    - \_\_\_ **Ja:** Heeft het schijfstation dat u vervangt de status *Suspended*?
      - \_\_\_ **Ja:** Ga verder met de volgende stap.
      - \_\_\_ **Nee:** Volg deze stappen om de schijfbescherming door spiegeling op het schijfstation dat u vervangt te onderbreken:
        - 1) Druk in het scherm *Display Disk Configuration* op F3 om terug te keren naar het scherm *Work with Disk Units*.
        - 2) Selecteer **Work with Disk Unit Recovery** in het scherm *Work with Disk Units*. Druk op Enter.
        - 3) Selecteer **Suspend mirrored protection** in het scherm *Work with Disk Unit Recovery*. Druk op Enter.
        - 4) Selecteer in het scherm *Suspend Mirrored Protection* de optie *Suspend* om het schijfstation dat u vervangt te onderbreken. Druk op Enter.
        - 5) Druk op F3 om terug te keren naar het scherm *Work with Disk Units*.
        - 6) Druk op F3 om terug te keren naar het scherm *System Service Tools (SST)*.
        - 7) Selecteer **Start a service tool** in het scherm *System Service Tools (SST)*.
- \_\_\_ 9. Selecteer **Hardware service manager** in het scherm *Start a Service Tool*. Druk op Enter.
- \_\_\_ 10. Selecteer **Device Concurrent Maintenance** in het scherm *Hardware Service Manager*. Druk op Enter.
- \_\_\_ 11. Typ de **fysieke locatie** (Frame-ID en positie) van het schijfstation dat u gaat vervangen.

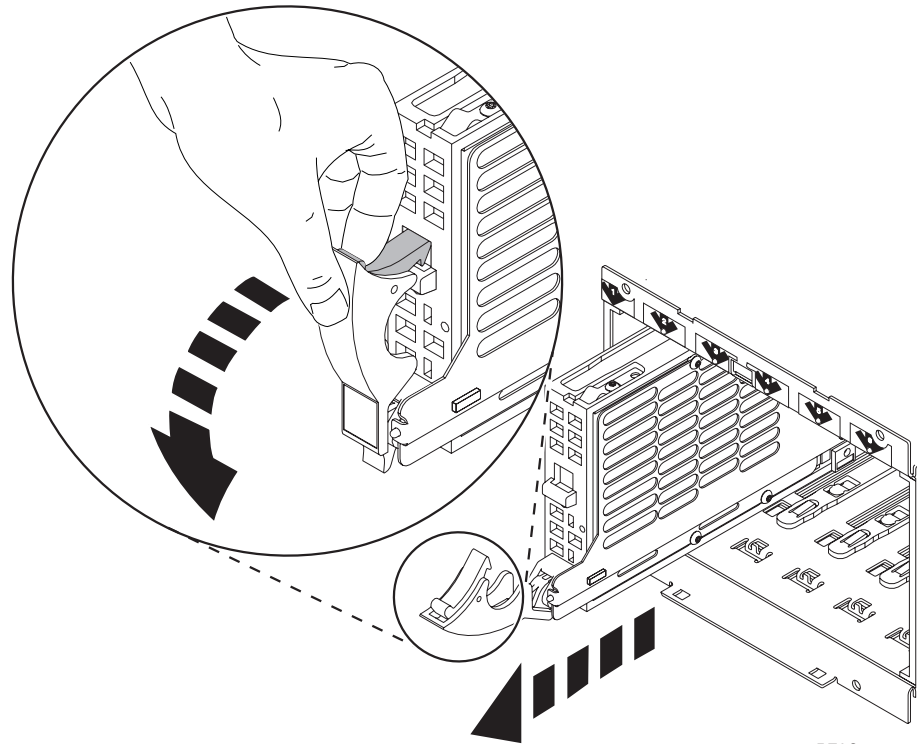
**Opmerking:** De fysieke locatie van het schijfstation dat u gaat vervangen moet zijn verstrekt door Customer Support.

In dit voorbeeld Fysieke locatie: Frame-ID 1\_\_\_ Positie D06\_\_\_ , installeert u een schijfstation in behuizing 1 (basissysteem), op positie 6.

- \_\_\_ 12. Selecteer optie 1 (Remove device) voor de actie die u wilt uitvoeren.
- \_\_\_ 13. Stel de vertraging (time delay) in op één minuut—01. **Druk niet op Enter.**


**Opmerking:** Kijk naar het lampje in de genummerde pijl naast het schijfstation dat u vervangt. Als u na één minuut op Enter drukt, begint dit lampje snel te knipperen. U hebt dan negen seconden op het schijfstation op zijn plaats te schuiven.

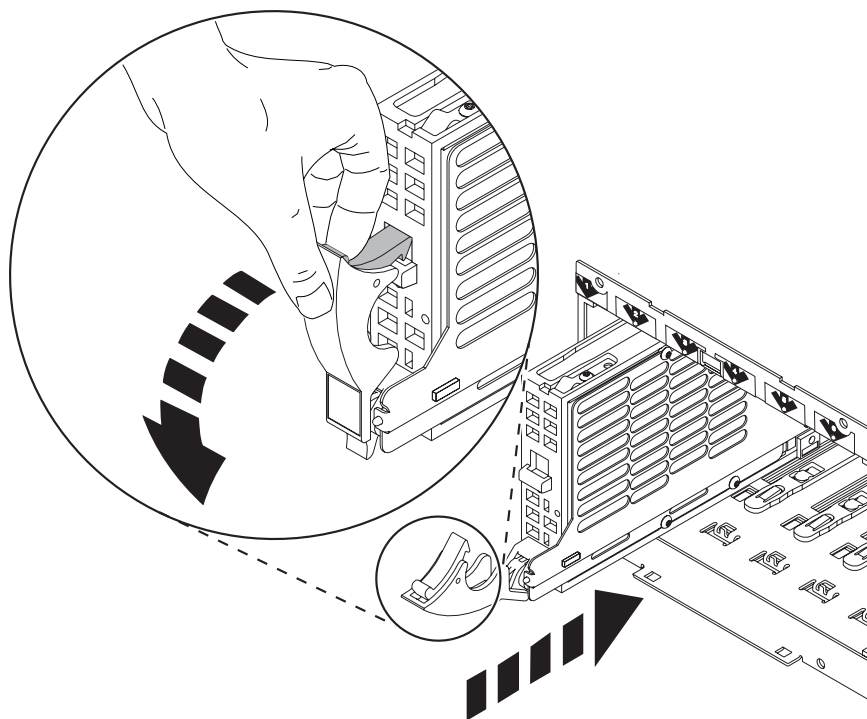
- \_\_\_ 14. Druk op Enter op de console.
- \_\_\_ 15. Wanneer het lampje gaat knipperen drukt u de hendel in, trekt u het schijfstation in uw richting en verwijdert u het vervolgens. Als de hendel niet in zijn geheel is uitgetrokken, kan het schijfstation niet uit het systeem worden geschoven.
- \_\_\_ 16. Ondersteun de onderkant van de schijfstationseenheid terwijl u de eenheid helemaal naar buiten schuift. Pak het schijfstation niet bij de hendel vast.



RZAG6504-1

- \_\_\_ 17. Als het schijfstation is verwijderd, houdt het lampje op met knipperen en blijft het uit.
- \_\_\_ 18. Ga terug naar de console en wacht totdat het scherm *Concurrent Maintenance Results* verschijnt.  
Druk op F12.
- \_\_\_ 19. Neem de doos met het nieuwe schijfstation en verwijder het station uit de antistatische verpakking.  
**Waarschuwing:** Schijfstations zijn kwetsbaar. Ga er voorzichtig mee om.
- \_\_\_ 20. Ontgrendel de hendel door deze in te drukken en naar u toe te trekken, voordat u het schijfstation installeert. Als de hendel niet in zijn geheel is

uitgetrokken, kan het schijfstation niet in het systeem of de uitbreidings-eenheid worden geschoven.  Video bekijken.



RZAG6510-0

- \_\_\_ 21. Ondersteun het schijfstation aan de onderkant terwijl u het tot de helft in de systeemeenheid of uitbreidingseenheid schuift. Duw het station niet verder.

**Opmerking:** Plaats de schijfstations horizontaal in het 7123-, 7136- of 7137-schijfstationrek.

- \_\_\_ 22. Het kan zijn dat de fysieke locaties die u in stap 11 op pagina 4 van deze procedure hebt ingevoerd nog in het scherm worden afgebeeld. Wanneer dit niet het geval is, typt u de **fysieke locatie** (Frame-ID en positie) waar u de nieuwe schijfeenheid gaat installeren.

In dit voorbeeld Fysieke locatie: Frame-ID 1\_\_\_ Positie D06\_\_\_ , installeert u een schijfstation in behuizing 1 (basissysteem), op positie 6.

- \_\_\_ 23. Kies optie 2 (Install device) voor de actie die u gaan uitvoeren.  
\_\_\_ 24. Stel de vertraging (time delay) in op één minuut—01. **Druk niet op Enter.**

**Opmerking:** Kijk naar het lampje in de genummerde pijl naast het schijfstation dat u vervangt. Als u na één minuut op Enter drukt, begint dit lampje snel te knipperen. U hebt dan negen seconden op het schijfstation op zijn plaats te schuiven.

- \_\_\_ 25. Druk op Enter op de console.  
\_\_\_ 26. Wanneer het lampje gaat knipperen, schuift u het schijfstation **helemaal naar binnen** en sluit u de vergrendeling.  
\_\_\_ 27. Als het schijfstation op correcte wijze is geïnstalleerd, blijft het lampje aan zonder te knipperen.  
\_\_\_ 28. Ga terug naar de console en wacht totdat het scherm *Concurrent Maintenance Results* verschijnt.

- Druk op Enter.
- \_\_\_ 29. Als het scherm *Hardware Service Manager* wordt afgebeeld, drukt u op **F3**.
- \_\_\_ 30. Selecteer **Work with Disk Units** in het scherm *System Service Tools*.  
Druk op Enter.
- \_\_\_ 31. Selecteer **Work with disk unit recovery** in het scherm *Work with Disk Units*.  
Druk op Enter.
- \_\_\_ 32. Heeft het schijfstation dat u verving **pariteitscontrole (RAID)**?  
 \_\_\_ **Nee:** Het schijfstation dat u verving heeft **schijfbescherming met spiegeling**. Ga naar stap 33.  
 \_\_\_ **Ja:** Voer de volgende stappen uit:  
 \_\_\_ a. Selecteer **Rebuild disk unit data** in het scherm *Work with Disk unit recovery*.  
Druk op Enter.  
 \_\_\_ b. Selecteer **1** om het schijfstation opnieuw op te bouwen dat wordt afgebeeld (het schijfstation dat wordt afgebeeld, is het schijfstation dat u **verwijderde**) in het scherm *Rebuild Disk Unit Data*.  
Druk op Enter.  
 \_\_\_ c. Druk in het scherm *Confirm Rebuild Disk Unit Data* op Enter. Het opnieuw opbouwen kan een paar minuten duren.  
 \_\_\_ d. Installeer de afdekplaten van de schijfstations. Breng de lipjes van de panelen van het schijfstation op één lijn met de sleuven in de systeemeenheid. Duw het paneel naar achter totdat het vast zit.  
 \_\_\_ e. Installeer of sluit het voorpaneel van de systeemeenheid of de uitbreidingseenheid.  
 \_\_\_ f. Vernieuw het scherm door een aantal keren op F5 te drukken tot wordt aangegeven dat **Percent complete 5%** is.  
 \_\_\_ g. Wanneer minstens 5% wordt aangegeven, kunt u de voortgang hiervan blijven volgen, maar u kunt dan ook op F3 drukken (Exit) om terug te keren naar het scherm *Work with disk units*.  
 \_\_\_ h. Druk op F3 (Exit) om terug te keren naar het scherm *System service tools*.  
 \_\_\_ i. Druk op F3 (Exit) om terug te keren naar het scherm *exit SST* en druk op Enter.  
 De procedure is voltooid.
- \_\_\_ 33. Het schijfstation dat u verving heeft **schijfbescherming met spiegeling**. Voer de volgende stappen uit:  
 \_\_\_ a. Selecteer **Replace configured unit** in het scherm *Work with Disk unit recovery*.  
Druk op Enter.  
 \_\_\_ b. Selecteer het geconfigureerd schijfstation dat u gaat vervangen (onderbrokenstation) in het scherm *Select Configured Unit to Replace*. In dit scherm moet slechts één station beschikbaar zijn.  
Druk op Enter.  
 \_\_\_ c. Selecteer het schijfstation dat u zojuist installeerde in het scherm *Select Replacement Unit*. Dit station heeft de status *non-configured*.

**Opmerking:** Soms kan het een paar minuten duren voordat een nieuw schijfstation wordt afgebeeld. Herhaal deze stappen tot het nieuwe station verschijnt.

Druk op Enter.

- \_\_\_ d. Druk op Enter in het scherm *Confirm Replace of Configured Unit* om uw keuze voor vervanging te bevestigen.

Het vervangingsproces kan een paar minuten duren. Wanneer het proces is voltooid, wordt het scherm *Work with Disk unit recovery* afgebeeld.

- \_\_\_ e. Druk op F3 (Exit) om terug te keren naar het scherm *Work with disk units*.
- \_\_\_ f. Selecteer **Display disk configuration** in het scherm *Work with disk units*.
- \_\_\_ g. Selecteer **Display disk configuration status** in het scherm *Display Disk Configuration*.

De spiegelingstatus is nu *Resuming*. Na voltooiing is de spiegelingstatus *Active*. Dit proces kan een paar minuten duren. U kunt de voortgang van dit proces blijven volgen of u drukt een aantal keren op F3 (Exit) om terug te keren naar het OS/400-hoofdmenu.

- \_\_\_ h. Installeer de afdekplaten van de schijfstations. Breng de lipjes van de panelen van het schijfstation op één lijn met de sleuven in de systeemeenheid. Duw het paneel naar achter totdat het vast zit.
- \_\_\_ i. Installeer of sluit het voorpaneel van de systeemeenheid of de uitbreidingseenheid.

De vervanging van het schijfstation is voltooid.

---


## 43xx RAID-schijfstation of door spiegeling beschermde schijfstations vervangen met uitgeschakeld systeem

Als u een schijfeenheid wilt vervangen terwijl het systeem is uitgeschakeld, volgt u deze stappen:

- \_\_\_ 1. Volg voordat u het systeem uitschakelt **voor gespiegelde schijfstations** deze stappen om de controleren of het schijfstation dat u vervangt werd onderbroken:
  - \_\_\_ a. Controleer of u bent aangemeld met het machtigingsniveau **service**.
  - \_\_\_ b. Typ **strsst** op de opdrachtregel van de OS/400-sessie en druk op Enter.
  - \_\_\_ c. Typ uw **servicetoolsgebruikers-ID en wachtwoord** in het scherm *Start Service Tools (STRSST) Aanmelden*. Druk op Enter.

**Opmerking:** Het wachtwoord voor de service tools is hoofdlettergevoelig.

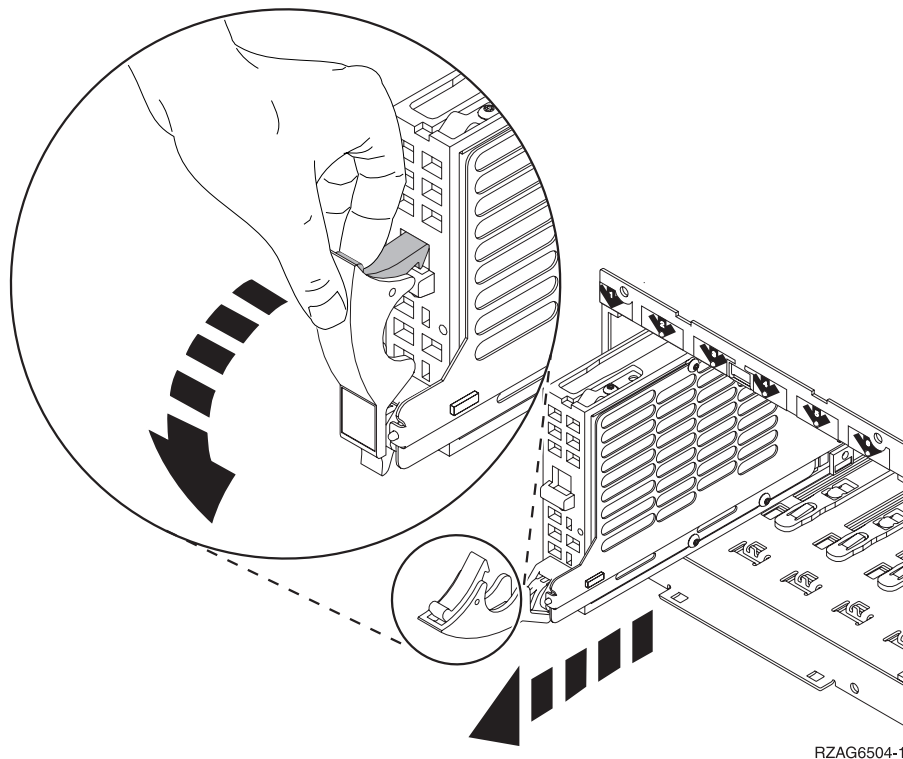
- \_\_\_ d. Selecteer **Work with disk units** in het scherm *System Service Tools (SST)*. Druk op Enter.
- \_\_\_ e. Selecteer **Display Disk Configuration** in het scherm *Work with Disk Units*. Druk op Enter.
- \_\_\_ f. Selecteer **Display Disk Configuration Status** in het scherm *Display Disk Configuration*. Druk op Enter.
- \_\_\_ g. Heeft het schijfstation dat gespiegeld is met het schijfstation dat u vervangt (zelfde stationnummer) de status *Active*?

- \_\_\_ **Nee:** Vervang het station **NIET**. Neem contact op met IBM of uw serviceprovider.
- \_\_\_ **Ja:** Heeft het schijfstation dat u vervangt de status *Suspended*?
  - \_\_\_ **Ja:** Ga verder met de volgende stap.
  - \_\_\_ **Nee:** Volg deze stappen om de schijfbescherming door spiegeling op het schijfstation dat u vervangt te onderbreken:
    - 1) Druk in het scherm *Display Disk Configuration* op F3 om terug te keren naar het scherm *Work with Disk Units*.
    - 2) Selecteer **Work with Disk Unit Recovery** in het scherm *Work with Disk Units*. Druk op Enter.
    - 3) Selecteer **Suspend mirrored protection** in het scherm *Work with Disk Unit Recovery*. Druk op Enter.
    - 4) Selecteer in het scherm *Suspend Mirrored Protection* de optie *Suspend* om het schijfstation dat u vervangt te onderbreken. Druk op Enter.
- \_\_\_ 2. Druk een aantal keren op F3 om de System Service Tools af te sluiten en terug te keren naar het hoofdmenu.
- \_\_\_ 3. Zet de IXS offline:
  - \_\_\_ a. Ga naar het scherm *Work with Configuration Status* door **WRKCFGSTS** op een opdrachtregel te typen. Druk op F4.
  - \_\_\_ b. Typ in het scherm *Work with Configuration Status* **\*NWS** in het veld *Type* en druk tweemaal op Enter.
  - \_\_\_ c. Selecteer in het scherm *Work with Configuration Status* de optie **Vary off** in de kolom *Opt* voor de IXS en druk op Enter.
  - \_\_\_ d. Druk op F12 om terug te keren naar het hoofdmenu.
- \_\_\_ 4. "Systeemeenheid uitzetten" op pagina 69.
- \_\_\_ 5. **Gebruik de polsband indien mogelijk om electrostatische ontladingen te voorkomen die de apparatuur kunnen beschadigen.** Als u geen polsband hebt, raakt u een metalen oppervlak van het systeem of de uitbreidings-eenheid aan voordat u hardware installeert of vervangt. Als u een 2209 Disposable Wrist Strap hebt ontvangen, doet u het volgende:
  - \_\_\_ a. Breng de polsband aan.  Video bekijken.
  - \_\_\_ b. Rol de polsband af en verwijder de verpakking van het koperfolie aan het uiteinde.
  - \_\_\_ c. Bevestig de klevende kant van het folie op een **vrij, ongeverfd** metalen oppervlak op de behuizing van de eenheid.

**Opmerking:** Tref dezelfde voorzorgsmaatregelen als wanneer u zonder de polsband zou werken. Met de 2209 Disposable Wrist Strap (wegwerppolsband) kunt u statische elektriciteit beperken. Het risico van een elektrische schok blijft echter altijd aanwezig bij het omgaan met elektrische apparatuur, ook met de polsband.
- \_\_\_ 6. Verwijder de afdekplaat voor de schijfstations. Druk op de grendel en haal deze eruit.

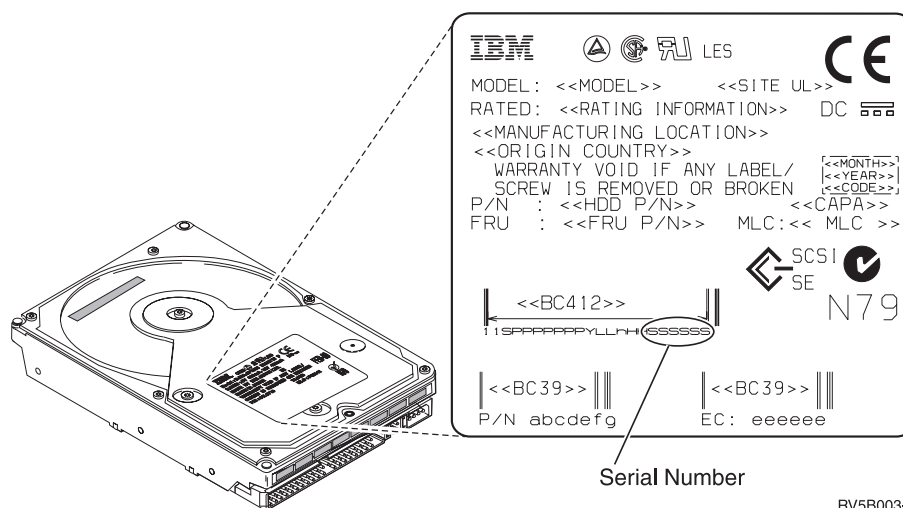
**Opmerking:** De iSeries 825 kent geen afdekplaten voor schijfstations.

- \_\_\_ 7. Zoek de schijfstation dat u wilt vervangen.
- \_\_\_ 8. Ontgrendel de hendel door deze in te drukken en naar u toe te trekken, voordat u het schijfstation verwijdert. Als de hendel niet in zijn geheel is uitgetrokken, kan het schijfstation niet uit het systeem worden geschoven.
- \_\_\_ 9. Ondersteun de onderkant van de schijfstationseenheid terwijl u de eenheid helemaal naar buiten schuift. Pak het schijfstation niet bij de hendel vast.



RZAG6504-1

- \_\_\_ 10. Neem de doos met het nieuwe schijfstation en verwijder het station uit de antistatische verpakking. Noteer, voordat u gaat installeren, hier eerst het serienummer (de laatste 4 cijfers) \_\_\_\_\_.



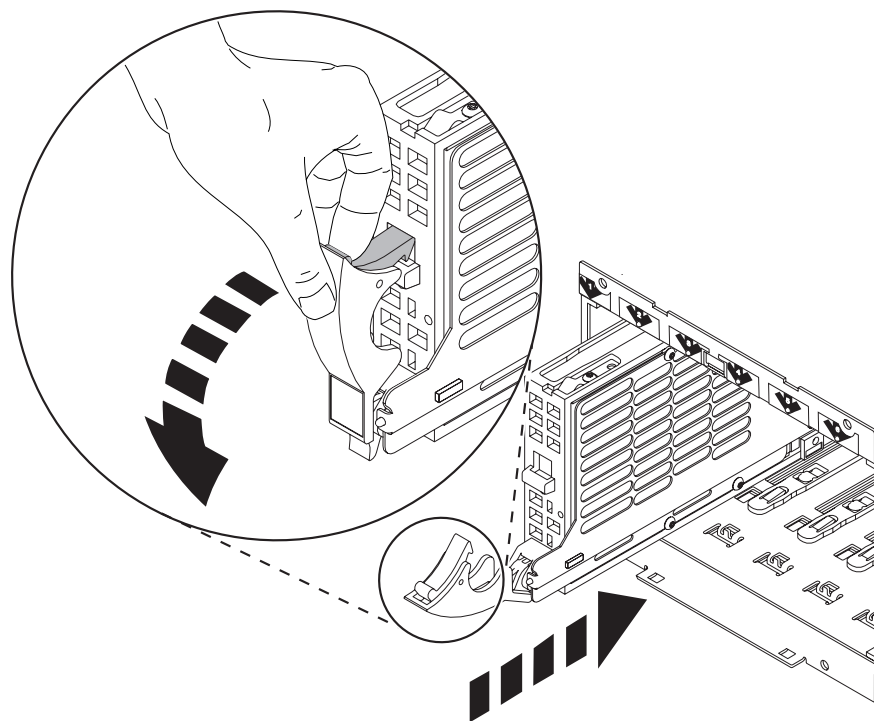
RV5B003-0

**Waarschuwing:** Schijfstations zijn kwetsbaar. Ga er voorzichtig mee om.

- \_\_\_ 11. Druk de hendel in en trek hem naar u toe voordat u het schijfstation installeert. Als de hendel niet in zijn geheel is uitgetrokken, kan het schijfstation niet in het systeem of de uitbreidingseenheid worden geschoven. Pak het



schijfstation niet bij de hendel vast.  Video bekijken.



RZAG6510-0

- \_\_\_ 12. Zorg ervoor dat de hendel helemaal is uitgetrokken wanneer u een apparaat in de systeemeenheid of uitbreidingseenheid schuift. Ondersteun het schijfstation aan de onderkant terwijl u het in de systeemeenheid of de uitbreidingseenheid schuift tot het **niet meer verder kan**.
- \_\_\_ 13. Sluit de hendel van het schijfstation zodat deze goed vast zit.
- \_\_\_ 14. Installeer de afdekplaten van de schijfstations. Breng de lipjes van de panelen van de schijfstationseenheid op één lijn met de sleuven op de systeemeenheid. Duw het paneel naar achter totdat het vast zit.
- \_\_\_ 15. Bevestig het voorpaneel van de systeemeenheid of sluit deze.
- \_\_\_ 16. **Gevaar!**

**Bij gebruik van een onjuist bedraad stopcontact kan er een gevaarlijke spanning komen te staan op de metalen delen van het systeem of van de aangesloten randapparatuur. Het is de verantwoordelijkheid van de klant om ervoor te zorgen dat de bedrading en aarding van het stopcontact in orde zijn, zodat elk risico op een elektrische schok wordt vermeden. (RSFTD201)**

Steek de netsnoeren van de volgende apparaten in het stopcontact:

- Het netsnoer van de systeemeenheid.
  - Het netsnoer van de console van de systeemeenheid.
  - De netsnoeren van de uitbreidingseenheden.
- \_\_\_ 17. Sluit alle aangesloten apparaten, zoals printers en beeldschermen, aan op de netvoeding en zet ze aan.
  - \_\_\_ 18. Ga naar stap 20 op pagina 12 als uw systeem een iSeries 270, 800 of 810 is.
  - \_\_\_ 19. Als uw systeemeenheid een iSeries 820, 825, 830, 840, 870 of 890 is, gaat u verder met stap 22 op pagina 12.

- \_\_ 20. Bekijk het scherm Function/Data op het bedieningspaneel. Raadpleeg "Bedieningspaneel van de systeemeenheid" op pagina 45.
- \_\_ 21. Verschijnt **01 B N V=S** in het scherm Function/Data?
  - \_\_ **Ja:** Ga naar stap 24.
  - \_\_ **Nee:** Voer de volgende stappen uit:
    - \_\_ a. Druk op de keuzeknoppen voor omhoog en omlaag totdat **02** verschijnt in het scherm Function/Data.
    - \_\_ b. Druk op Enter op het bedieningspaneel.
    - \_\_ c. Druk op de keuzeknoppen voor omhoog en omlaag totdat **B** verschijnt in het scherm Function/Data.
    - \_\_ d. Druk op Enter op het bedieningspaneel.
    - \_\_ e. Druk op de keuzeknoppen voor omhoog en omlaag totdat **N** verschijnt in het scherm Function/Data.
    - \_\_ f. Druk op Enter op het bedieningspaneel.
    - \_\_ g. Druk op de keuzeknoppen voor omhoog en omlaag totdat **S** verschijnt in het scherm Function/Data.
    - \_\_ h. Druk op Enter op het bedieningspaneel.
    - \_\_ i. Druk op de keuzeknoppen voor omhoog en omlaag totdat **01** verschijnt in het scherm Function/Data.
    - \_\_ j. Druk op Enter op het bedieningspaneel.  
**01 B N S** verschijnt in het scherm Function/Data. Als dit niet het geval is, herhaalt u de stappen 21a tot en met 21j.
    - \_\_ k. Ga naar stap 24.
- \_\_ 22. Bekijk het scherm Function/Data op het bedieningspaneel.
- \_\_ 23. Verschijnt **01 B V=S** in het scherm Function/Data en brandt het lampje Normal mode (**OK**)?
  - \_\_ **Ja:** Ga verder met de volgende stap.
  - \_\_ **Nee:** Doe het volgende:
    - \_\_ a. Druk op de knop Mode Select tot het lampje Normal mode brandt (**OK**).
    - \_\_ b. Druk op de keuzeknoppen voor omhoog en omlaag totdat **02** verschijnt in het scherm Function/Data.
    - \_\_ c. Druk op Enter op het bedieningspaneel.
    - \_\_ d. Druk op de keuzeknoppen voor omhoog en omlaag totdat **B** verschijnt in het scherm Function/Data.
    - \_\_ e. Druk op Enter op het bedieningspaneel.
    - \_\_ f. Druk op de keuzeknoppen voor omhoog en omlaag totdat **S** verschijnt in het scherm Function/Data.
    - \_\_ g. Druk op Enter op het bedieningspaneel.
    - \_\_ h. Druk op de keuzeknoppen voor omhoog en omlaag totdat **01** verschijnt in het scherm Function/Data.
    - \_\_ i. Druk op Enter op het bedieningspaneel.  
**01 B S** verschijnt in het scherm Function/Data. Als dit niet het geval is, herhaalt u de stappen 23a tot en met 23i.
- \_\_ 24. Druk op de Aan/uit-knop op het bedieningspaneel. Het duurt ongeveer 10 seconden voordat het aan/uit-lampje gaat branden en voordat er gegevens worden afgebeeld in het scherm Function/Data.

**Opmerking:** Het aanzetten van het systeem en het uitvoeren van de opstartprocedure (IPL) een paar minuten. Nadat de IPL voltooid is, verschijnt het OS/400-aanmeldingsscherm op de console van de systeemeenheid.

- \_\_\_ 25. Voer de volgende stappen uit om de configuratie van uw schijfstation te controleren:
  - \_\_\_ a. Typ **strsst** op de opdrachtregel van de iSeries-sessie en druk op Enter.
  - \_\_\_ b. Selecteer **Work with disk units** in het scherm *System Service Tools (SST)*. Druk op Enter.
  - \_\_\_ c. Selecteer **Work with disk unit recovery** in het scherm *Work with Disk Units*. Druk op Enter.
  - \_\_\_ d. Heeft het schijfstation dat u verving **pariteitscontrole (RAID)**?
    - \_\_\_ **Nee:** Het schijfstation dat u verving heeft **schijfbescherming met spiegeling**. Ga naar stap 26.
    - \_\_\_ **Ja:** Voer de volgende stappen uit:
      - \_\_\_ 1) Selecteer **Rebuild disk unit data** in het scherm *Work with Disk unit recovery*.  
Druk op Enter.
      - \_\_\_ 2) Selecteer **1** om het schijfstation opnieuw op te bouwen dat wordt afgebeeld (het schijfstation dat wordt afgebeeld, is het schijfstation dat u **verwijderde**) in het scherm *Rebuild Disk Unit Data*.  
Druk op Enter.
      - \_\_\_ 3) Druk in het scherm *Confirm Rebuild Disk Unit Data* op Enter. Het opnieuw opbouwen kan een paar minuten duren.
      - \_\_\_ 4) Installeer de afdekplaten van de schijfstations. Breng de lipjes van de panelen van het schijfstation op één lijn met de sleuven in de systeemeenheid. Duw het paneel naar achter totdat het vast zit.
      - \_\_\_ 5) Installeer of sluit het voorpaneel van de systeemeenheid of de uitbreidingseenheid.
      - \_\_\_ 6) Vernieuw het scherm door een aantal keren op F5 te drukken tot wordt aangegeven dat **Percent complete** 5% is.
      - \_\_\_ 7) Wanneer minstens 5% wordt aangegeven, kunt u de voortgang hiervan blijven volgen, maar u kunt dan ook op F3 drukken (Exit) om terug te keren naar het scherm *Work with disk units*.
      - \_\_\_ 8) Druk op F3 (Exit) om terug te keren naar het scherm *System service tools*.
      - \_\_\_ 9) Druk op F3 (Exit) om terug te keren naar het scherm *exit SST* en druk op Enter.  
De procedure is voltooid.
- \_\_\_ 26. Het schijfstation dat u verving heeft **schijfbescherming met spiegeling**. Voer de volgende stappen uit:
  - \_\_\_ a. Selecteer **Replace configured unit** in het scherm *Work with Disk unit recovery*.  
Druk op Enter.

\_\_\_ b. Selecteer het geconfigureerd schijfstation dat u gaat vervangen (onderbrokenstation) in het scherm *Select Configured Unit to Replace*. In dit scherm moet slechts één station beschikbaar zijn.  
Druk op Enter.

\_\_\_ c. Selecteer het schijfstation dat u zojuist installeerde in het scherm *Select Replacement Unit*. Dit station heeft de status *non-configured*.

**Opmerking:** Soms kan het een paar minuten duren voordat een nieuw schijfstation wordt afgebeeld. Herhaal deze stappen tot het nieuwe station verschijnt.

Druk op Enter.

\_\_\_ d. Druk op Enter in het scherm *Confirm Replace of Configured Unit* om uw keuze voor vervanging te bevestigen.

Het vervangingsproces kan een paar minuten duren. Wanneer het proces is voltooid, wordt het scherm *Work with Disk unit recovery* afgebeeld.

\_\_\_ e. Druk op F3 (Exit) om terug te keren naar het scherm *Work with disk units*.

\_\_\_ f. Selecteer **Display disk configuration** in het scherm *Work with disk units*.

\_\_\_ g. Selecteer **Display disk configuration status** in het scherm *Display Disk Configuration*.

De spiegelingstatus is nu *Resuming*. Na voltooiing is de spiegelingstatus *Active*. Dit proces kan een paar minuten duren. U kunt de voortgang van dit proces blijven volgen of u drukt een aantal keren op F3 (Exit) om terug te keren naar het OS/400-hoofdmenu.

\_\_\_ h. Installeer de afdekplaten van de schijfstations. Breng de lipjes van de panelen van het schijfstation op één lijn met de sleuven in de systeemeenheid. Duw het paneel naar achter totdat het vast zit.

\_\_\_ i. Installeer of sluit het voorpaneel van de systeemeenheid of de uitbreidingseenheid.

De vervanging van het schijfstation is voltooid.

---

## Hoofdstuk 3. Schijfstations van het type 43xx installeren

Voer de volgende stappen uit om een 43xx-schijfstation te installeren:

**Opmerking:** Uw server ziet er misschien iets anders uit dan de server die in deze instructies is afgebeeld. Dit maakt echter geen verschil voor de stappen die u moet uitvoeren.

- \_\_\_ 1. Voer de voorafgaande, vereiste taken uit, zoals beschreven in “Voordat u begint” op pagina 1.
- \_\_\_ 2. “Open of verwijder het voorpaneel” op pagina 29.

Schijfstations kunt u installeren terwijl het systeem of uitbreidingseenheid is uitgeschakeld (niet gelijktijdig) of ingeschakeld (gelijktijdig).

Kies de procedure die uw voorkeur heeft:

- “43xx-schijfstations installeren met ingeschakeld systeem” op pagina 15
- “43xx-schijfstations installeren met uitgeschakeld systeem” op pagina 21

---


### 43xx-schijfstations installeren met ingeschakeld systeem

Voordat u begint is het goed u de complexiteit te realiseren van de procedure met ingeschakeld systeem. Als u liever geen installatie uitvoert op een ingeschakeld systeem, ga dan naar “43xx-schijfstations installeren met uitgeschakeld systeem” op pagina 21.

Voer de volgende stappen uit voor de gelijktijdige vervangingsprocedure:

- \_\_\_ 1. **Gebruik de polsband indien mogelijk om elektrostatische ontladingen te voorkomen die de apparatuur kunnen beschadigen.** Als u geen polsband hebt, raakt u een metalen oppervlak van het systeem of de uitbreidingseenheid aan voordat u hardware installeert of vervangt.

Als u een 2209 Disposable Wrist Strap hebt ontvangen, doet u het volgende:

- \_\_\_ a. Breng de polsband aan.  Video bekijken.
- \_\_\_ b. Rol de polsband af en verwijder de verpakking van het koperfolie aan het uiteinde.
- \_\_\_ c. Bevestig de klevende kant van het folie op een **vrij, ongeverfd** metalen oppervlak op de behuizing van de eenheid.

**Opmerking:** Tref dezelfde voorzorgsmaatregelen als wanneer u zonder de polsband zou werken. Met de 2209 Disposable Wrist Strap (wegwerppolsband) kunt u statische elektriciteit beperken. Het risico van een elektrische schok blijft echter altijd aanwezig bij het omgaan met elektrische apparatuur, ook met de polsband.

- \_\_\_ 2. Zoek de “Locatie van de schijfstations” op pagina 33 in uw systeemeenheid of uitbreidingseenheid.
- \_\_\_ 3. Verwijder de afdekplaat voor de schijfstations. Druk op de grendel en haal deze eruit.

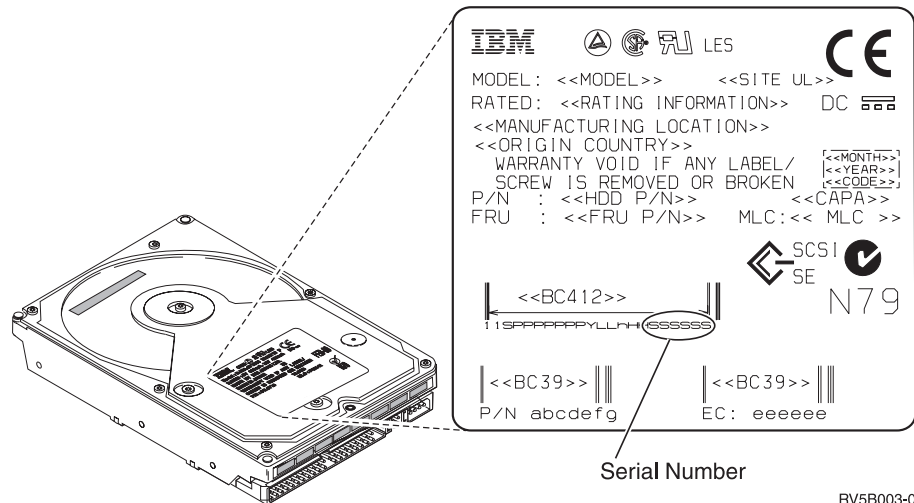
**Opmerking:** De iSeries 825 kent geen afdekplaten voor schijfstations.

- \_\_\_ 4. Bekijk de voorzijde van de systeemeenheid of de uitbreidingseenheid en bepaal de nieuwe positie van het station. Als u een systeem hebt met een uitbreidingseenheid **vult u eerst de sleuven in de systeemeenheid**. Wanneer u met logische partities werkt, gaat u naar Plan for logical partitions in het *Informatiecentrum* voor specifieke locaties van de schijfstations.
- \_\_\_ 5. Volg de instructies in “Details: 43xx-schijfstations installeren terwijl het systeem is ingeschakeld” om het nieuwe schijfstation te installeren.


## Details: 43xx-schijfstations installeren terwijl het systeem is ingeschakeld

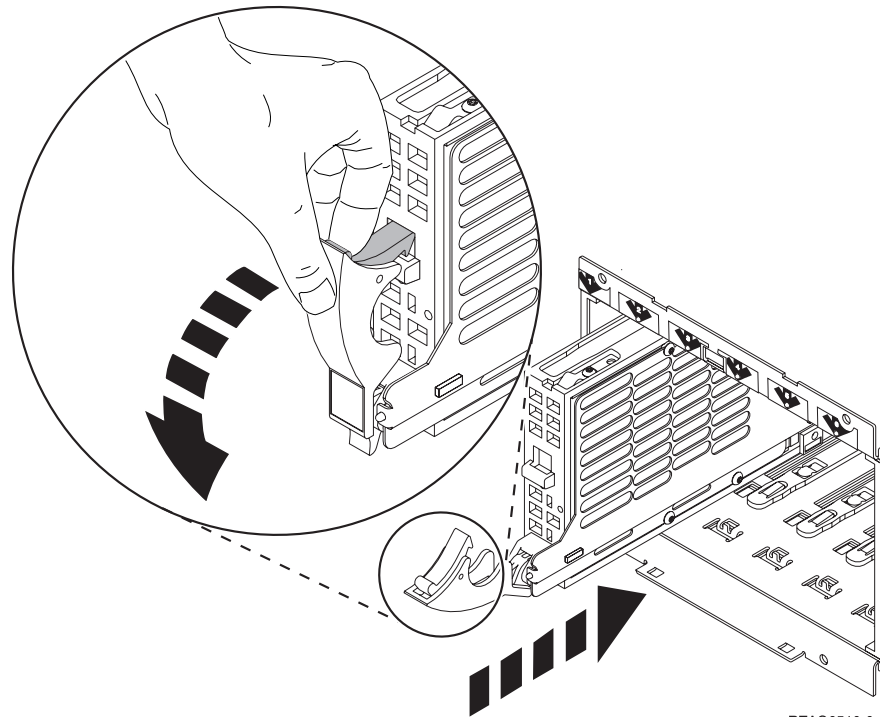
- \_\_\_ 1. Noteer de nieuwe positie van het schijfstation \_\_\_\_\_ (bijvoorbeeld D03).
- \_\_\_ 2. Noteer hier het Frame ID van het systeem waarop u het schijfstation installeert \_\_\_\_\_. Dit hebt u in een later stadium nodig. Het Frame ID van het basissysteem is 1. Het Frame ID van elke externe uitbreidingseenheid wordt afgebeeld op het scherm aan de voorkant (bijvoorbeeld: 02)
- \_\_\_ 3. Controleer of u bent aangemeld met het machtigingsniveau **service**.
- \_\_\_ 4. Typ **strsst** op de opdrachtregel van de iSeries-sessie en druk op Enter.
- \_\_\_ 5. Typ uw **servicetoolsgebruikers-ID en wachtwoord** in het scherm *System Service Tools (SST) Sign On*. Druk op Enter.
- \_\_\_ 6. Selecteer **Start a service tool** in het scherm *System Service Tools (SST)*. Druk op Enter.
- \_\_\_ 7. Selecteer **Hardware service manager** in het scherm *Start a Service Tool*. Druk op Enter.
- \_\_\_ 8. Selecteer **Device Concurrent Maintenance** in het scherm *Hardware Service Manager*. Druk op Enter.
- \_\_\_ 9. Typ de **fysieke locatie** (Frame-ID en positie) waar u het nieuwe schijfstation wilt installeren. Raadpleeg de locaties die u hebt genoteerd in stap 1 en stap 2 van deze procedure.  
In dit voorbeeld Fysieke locatie: Frame-ID 1\_\_\_\_ Positie D06\_\_\_\_ , installeert u een schijfstation in behuizing 1 (basissysteem), op positie 6.
- \_\_\_ 10. Kies optie **2** (Install device for the action to be performed.)
- \_\_\_ 11. Stel de vertraging (time delay) in op één minuut—01. **Druk niet op Enter.**
- \_\_\_ 12. Neem de doos met het nieuwe schijfstation en verwijder het station uit de antistatische verpakking.

**Waarschuwing:** Schijfstations zijn kwetsbaar. Ga er voorzichtig mee om. Noteer, voordat u gaat installeren, hier eerst het serienummer (de laatste four cijfers) \_\_\_\_\_.



RV5B003-0

- 13. Ontgrendel de hendel door deze in te drukken en naar u toe en naar beneden te trekken, voordat u het schijfstation installeert. Als de hendel niet helemaal naar beneden is, kunt u het schijfstation niet in de systeem-eenheid of uitbreidingseenheid schuiven.  Video bekijken.




RZAG6510-0


- 14. Ondersteun het schijfstation wanneer u het tot de helft in de systeem-eenheid of uitbreidingseenheid schuift. Duw het station niet verder.

**Opmerking:** Plaats de schijfstations horizontaal in het 7123-, 7136- of 7137-schijfstationrek.

- 15. Let op het lampje in de genummerde pijl boven het schijfstation dat u installeert. Als u na één minuut op Enter drukt, begint dit lampje snel te knipperen. U hebt dan negen seconden de tijd om het schijfstation **helemaal naar voren** te schuiven en de hendel op het schijfstation in te duwen.

- \_\_ 16. Druk op Enter op de console.
- \_\_ 17. Wanneer het lampje gaat knipperen, schuift u het schijfstation **helemaal naar binnen** en sluit u de vergrendeling.
- \_\_ 18. Als het schijfstation op correcte wijze is geïnstalleerd, blijft het lampje aan zonder te knipperen.
- \_\_ 19. Ga terug naar de console en wacht totdat het scherm *Concurrent Maintenance Results* verschijnt.  
Druk op Enter.
- \_\_ 20. Wilt u nog een schijfstation installeren?
  - \_\_ **Nee:** Ga verder met de volgende stap.
  - \_\_ **Ja:** Bekijk de voorzijde van de systeemeenheid of de uitbreidings-eenheid en bepaal de nieuwe positie van het station. Herhaal de stappen 8 op pagina 16 tot en met 19 om het volgende station te installeren.
- \_\_ 21. Wanneer het scherm *Hardware Service Manager* verschijnt, drukt u op **F12**.
- \_\_ 22. Selecteer **Work with Disk Units** in het scherm *System Service Tools*.  
Druk op Enter.
- \_\_ 23. Selecteer **Display disk configuration** in het scherm *Work with Disk Units*.  
Druk op Enter.
- \_\_ 24. Selecteer **Display non-configured units** in het scherm *Display disk configuration*.  
Druk op Enter.
- \_\_ 25. Het schijfstation dat u hebt geïnstalleerd moet nu in de lijst worden weergegeven. Het serienummer moet overeenkomen met het serienummer dat u hebt genoteerd bij stap 12 op pagina 16.  
  
**Opmerking:** Het duurt maximaal vijf minuten voordat het nieuwe schijfstation in de lijst verschijnt. Wanneer de schijf niet in de lijst staat, moet u controleren of de schijf correct is geïnstalleerd. Herhaal stap "43xx-schijfstations installeren met ingeschakeld systeem" op pagina 15 tot en met 19.
- \_\_ 26. Druk tweemaal op F12.
- \_\_ 27. Selecteer **Work with disk configuration** in het scherm *Work with Disk Units*.  
Druk op Enter.
- \_\_ 28. Voegt u een schijfstation toe aan een bestaande pariteitsset? Raadpleeg voor meer informatie over apparaatpariteit Backup en herstel  .
  - \_\_ **Ja:** Ga verder met de volgende stap.
  - \_\_ **Nee:** Wilt u een pariteitsset starten?
    - \_\_ **Ja:** Ga naar Device parity protection in het *Informatiecentrum*.
    - \_\_ **Nee:** Ga naar stap 46 op pagina 20.
- \_\_ 29. Selecteer **Include unit in device parity protection** in het scherm *Work with disk configuration*.  
Druk op Enter.
- \_\_ 30. Verschijnt het bericht **Include Device Parity Protection Failed?**
  - \_\_ **Ja:** Ga verder met de volgende stap.
  - \_\_ **Nee:** Ga naar stap 34 op pagina 19.



- \_\_\_ 31. Aan de volgende voorwaarden moet zijn voldaan voordat bescherming met apparaatpariteit wordt gestart. Het opnemen van het schijfstation in bescherming met apparaatpariteit kan mislukken door een of meer oorzaken:
- Als er genoeg schijfstations beschikbaar zijn voor het maken van een nieuwe pariteitsset, dan komen de schijfstations in aanmerking voor de bewerking *Start Device Parity Protection* en niet voor de bewerking *Include Device Parity Protection*. Raadpleeg voor meer informatie Backup en herstel .
  - **Alle schijfstations in een pariteitsset moeten dezelfde capaciteit hebben, met een minimum van 3 of 4 schijfstations en een maximum van 10 of 18 schijfstations in de resulterende pariteitsset, afhankelijk van het type schijfstation.**
  - Niet alle schijfstations die aan een geavanceerde I/O-processor zijn gekoppeld, zijn bij het systeem aangemeld. Probeer de bewerking opnieuw.
  - Het type/model van de schijfstations moet worden ondersteund voor de opgegeven bewerking.
- \_\_\_ 32. Als aan de bovenstaande voorwaarden is voldaan, drukt u op F12 om terug te keren naar het scherm *Work with disk configuration*.
- \_\_\_ 33. Selecteer **Include unit in device parity protection** in het scherm *Work with disk configuration*.  
Druk op Enter.
- \_\_\_ 34. Selecteer de schijfstations die u wilt opnemen in de Pariteitsbeveiliging. Typ een **1** in de kolom *Option* van het scherm *Include Disk Units in Device Parity Protection*.  
Druk op Enter.
- \_\_\_ 35. Druk op Enter om uw keuze te bevestigen. De configuratie wordt gestart en het kan een half tot een heel uur duren voordat deze bewerking is voltooid.
- \_\_\_ 36. Zodra de bescherming met apparaatpariteit is voltooid, verschijnt het bericht *Selected units have been included successfully* in het scherm *Work with disk configuration*.
- \_\_\_ 37. Selecteer **Display disk configuration** in het scherm *Work with disk configuration* en druk op Enter.
- \_\_\_ 38. Selecteer **Display disk configuration status** in het scherm *Display disk configuration* en druk op Enter.
- \_\_\_ 39. Als u meer dan een ASP hebt, stelt u de ASP (Auxiliary Storage Pool) vast waaraan u de schijfstations wilt toevoegen.
- \_\_\_ 40. Druk tweemaal op F12.
- \_\_\_ 41. Selecteer **Add units to the ASPs and balance data** in het scherm **Work with disk configuration**.  
Druk op Enter.
- \_\_\_ 42. Geef de ASP die u hebt bepaald in stap 39 op in het scherm **Specify ASPs to Add Units to**.  
Druk op Enter.
- \_\_\_ 43. In het scherm **Confirm Add Units** wordt de configuratie van het systeem afgebeeld nadat de toevoegingen zijn voltooid.

**Opmerking:** Als u de verkeerde ASP hebt geselecteerd, drukt u dan op F12 om uw opties te wijzigen.

Druk op Enter om door te gaan. Het toevoegen duurt een paar minuten.

- \_\_\_ 44. Wanneer het bericht *Selected units have been added successfully* wordt afgebeeld, keert u terug naar het *Hoofdmenu*. (Dit doet u door driemaal op F3 te drukken en vervolgens eenmaal op Enter.)
- \_\_\_ 45. Ga naar stap 54.
- \_\_\_ 46. Selecteer **Display disk configuration** in het scherm *Work with Disk Configuration*.  
Druk op Enter.
- \_\_\_ 47. Selecteer **Display disk configuration status** in het scherm *Display Disk Configuration*.  
Druk op Enter.
- \_\_\_ 48. Als u meer dan een ASP hebt, stelt u de ASP (Auxiliary Storage Pool) vast waaraan u de schijfstations wilt toevoegen.
- \_\_\_ 49. Druk tweemaal op F12.
- \_\_\_ 50. Selecteer **Add units to ASPs** in het scherm *Work with Disk Configuration*.  
Druk op Enter.
- \_\_\_ 51. Geef het nummer op van de ASP waaraan u het schijfstation wilt toevoegen. De systeem-ASP is **ASP 1**.  
Druk op Enter.

**Opmerkingen:**

- a. Wanneer een even aantal schijfstations wordt toegevoegd aan een gespiegelde ASP, worden deze automatisch spiegelbeveiligd.
- b. Als de ASP gebruik maakt van gespiegelde bescherming heeft, moeten schijfstations in paren worden toegevoegd.
- \_\_\_ 52. Op het scherm *Confirm Add Units* wordt de configuratie afgebeeld van het systeem nadat de toevoegingen zijn voltooid.

**Opmerking:** Als u de verkeerde ASP hebt geselecteerd, drukt u dan op F12 om uw opties te wijzigen.

Druk op Enter om door te gaan. Het toevoegen duurt een paar minuten.

- \_\_\_ 53. Wanneer het bericht *Selected units have been added successfully* wordt afgebeeld, keert u terug naar het *Hoofdmenu*. (Dit doet u door driemaal op F3 te drukken en vervolgens eenmaal op Enter.)
- \_\_\_ 54. Installeer de afdekplaten van de schijfstations. Breng de lipjes van de panelen van het schijfstation op één lijn met de sleuven in de systeemeenheid. Duw het paneel naar achter totdat het vast zit.
- \_\_\_ 55. Installeer of sluit het voorpaneel van de systeemeenheid of de uitbreidings-eenheid.
- \_\_\_ 56. Wanneer u over een printer beschikt, drukt u de configuratielijst af. Het is mogelijk dat een medewerker van de Technische Dienst deze lijst later nog eens wil raadplegen.
  - \_\_\_ a. Meld u aan het het machtigingsniveau **\*SERVICE** (Servicefuncties wijzigen).
  - \_\_\_ b. Typ **strsst** op de opdrachtregel van het *Hoofdmenu* en druk op Enter.
  - \_\_\_ c. Typ uw **servicetoolsgebruikers-ID en wachtwoord** in het scherm *System Service Tools (SST) Sign On* en druk op Enter.

- \_\_\_ d. Selecteer **Start a service tool** in het scherm *System Service Tools (SST)* en druk op Enter.
  - \_\_\_ e. Selecteer **Hardware service manager** in het scherm *Start a Service Tool* en druk op Enter.
  - \_\_\_ f. Druk op F6 (Configuratie afdrucken) in het scherm *Hardware Service Manager*.
  - \_\_\_ g. Druk tweemaal op F3 (Afsluiten) om terug te gaan naar het *Hoofdmenu* en druk op Enter.
  - \_\_\_ h. Leg de configuratielijst op een plek waar u deze eenvoudig kunt raadplegen.
- \_\_\_ 57. De installatie van het schijfstation is voltooid.
- \_\_\_ 58. Voor informatie over het configureren van het schijfstation gaat u naar het onderwerp Schijfbeheer in het *Informatiecentrum*.


---

## 43xx-schijfstations installeren met uitgeschakeld systeem

Voer de volgende stappen uit om de niet-gelijktijdige installatie uit te voeren:

- \_\_\_ 1. Schakel het systeem uit als u dat nog niet hebt gedaan. Zie "Systeemeenheid uitzetten" op pagina 69 voor instructies.
- \_\_\_ 2. **Gebruik de polsband indien mogelijk om elektrostatische ontladingen te voorkomen die de apparatuur kunnen beschadigen.** Als u geen polsband hebt, raakt u een metalen oppervlak van het systeem of de uitbreidings-eenheid aan voordat u hardware installeert of vervangt.

Als u een 2209 Disposable Wrist Strap hebt ontvangen, doet u het volgende:

- \_\_\_ a. Breng de polsband aan.  Video bekijken.
- \_\_\_ b. Rol de polsband af en verwijder de verpakking van het koperfolie aan het uiteinde.
- \_\_\_ c. Bevestig de klevende kant van het folie op een **vrij, ongeverfd** metaal oppervlak op de behuizing van de eenheid.

**Opmerking:** Tref dezelfde voorzorgsmaatregelen als wanneer u zonder de polsband zou werken. Met de 2209 Disposable Wrist Strap (wegwerppolsband) kunt u statische elektriciteit beperken. Het risico van een elektrische schok blijft echter altijd aanwezig bij het omgaan met elektrische apparatuur, ook met de polsband.

- \_\_\_ 3. Zoek de "Locatie van de schijfstations" op pagina 33 in uw systeemeenheid of uitbreidingseenheid.
- \_\_\_ 4. Verwijder de afdekplaat voor de schijfstations. Druk op de grendel en haal deze eruit.

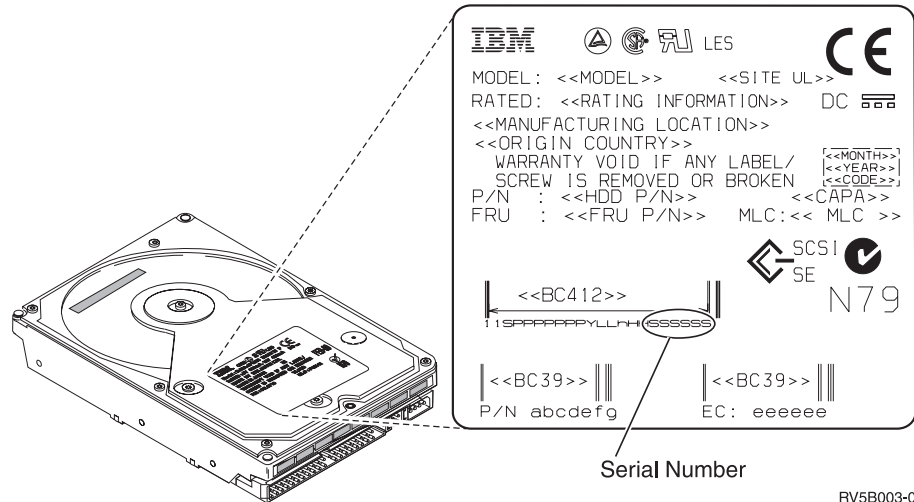
**Opmerking:** De iSeries 825 kent geen afdekplaten voor schijfstations.

- \_\_\_ 5. Bekijk de voorzijde van de systeemeenheid of de uitbreidingseenheid en bepaal de nieuwe positie van het station. Als u een systeem hebt met een uitbreidingseenheid **vult u eerst de sleuven in de systeemeenheid**. Wanneer u met logische partities werkt, gaat u naar Plan for logical partitions in het *Informatiecentrum* voor specifieke locaties van de schijfstations.
- \_\_\_ 6. Volg de instructies in "Details: 43xx-schijfstations installeren terwijl het systeem is uitgeschakeld" op pagina 22 om het nieuwe schijfstation te installeren.

## Details: 43xx-schijfstations installeren terwijl het systeem is uitgeschakeld

**Waarschuwing:** Schijfstations zijn kwetsbaar. Ga er voorzichtig mee om.

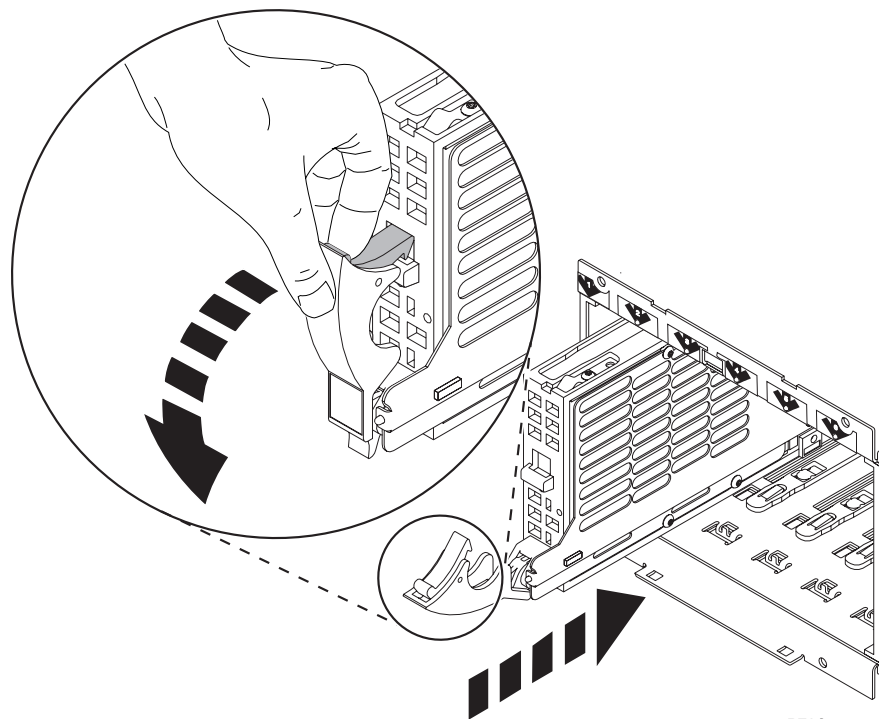
1. Neem de doos met het nieuwe schijfstation en verwijder het station uit de antistatische verpakking. Noteer, voordat u gaat installeren, hier eerst het serienummer (de laatste 4 cijfers) \_\_\_\_\_.



RV5B003-0

2. Druk de hendel in en trek hem naar u toe en naar beneden voordat u het schijfstation installeert. Als de hendel niet helemaal naar beneden is, kunt u het schijfstation niet in de systeemeenheid of uitbreidingseenheid schuiven.

Video bekijken.



RZAG6510-0

- \_\_\_ 3. Ondersteun de onderkant van het schijfstation wanneer u het helemaal naar voren schuift en in de systeemeenheid of uitbreidingseenheid installeert. Pak het schijfstation niet bij de hendel vast.
- \_\_\_ 4. Houd het schijfstation recht voor de beschikbare sleuf en schuif het zover mogelijk in de systeemeenheid of uitbreidingseenheid totdat het **stopt**. Zorg ervoor dat de hendel helemaal naar beneden is wanneer u deze in de systeemeenheid of uitbreidingseenheid schuift.
- \_\_\_ 5. Sluit de hendel van het schijfstation zodat deze goed vast zit.
- \_\_\_ 6. Wilt u nog een schijfstation installeren?
  - \_\_\_ **Nee:** Ga verder met de volgende stap.
  - \_\_\_ **Ja:** Herhaal deze stappen om het volgende schijfstation te installeren.
- \_\_\_ 7. Installeer de afdekplaten van de schijfstations. Breng de lipjes van de panelen van de schijfstationseenheid op één lijn met de sleuven op de systeemeenheid. Duw het paneel naar achter totdat het vast zit.
- \_\_\_ 8. Wilt u nog meer adapterkaarten of andere apparatuur installeren?
  - \_\_\_ **Nee:** Ga verder met de volgende stap.
  - \_\_\_ **Ja:** Als u nog andere apparatuur wilt installeren, bijvoorbeeld een adapterkaart, een bandeenheid of een opslagkaart, volgt u de instructies die bij het betreffende apparaat horen.
- \_\_\_ 9. Verwijder de wegwerppolsband.
- \_\_\_ 10. Bevestig het voorpaneel van de systeemeenheid of sluit deze.
- \_\_\_ 11. **Gevaar!**

**Bij gebruik van een onjuist bedraad stopcontact kan er een gevaarlijke spanning komen te staan op de metalen delen van het systeem of van de aangesloten randapparatuur. Het is de verantwoordelijkheid van de klant om ervoor te zorgen dat de bedrading en aarding van het stopcontact in orde zijn, zodat elk risico op een elektrische schok wordt vermeden. (RSFTD201)**

Steek de netsnoeren van de volgende apparaten in het stopcontact:



- Het netsnoer van de systeemeenheid.
- Het netsnoer van de console van de systeemeenheid.
- De netsnoeren van de uitbreidingseenheden.
- \_\_\_ 12. Sluit alle aangesloten apparaten, zoals printers en beeldschermen, aan op de netvoeding en zet ze aan.
- \_\_\_ 13. Ga naar stap 15 als uw systeem een iSeries 270, 800 of 810 is.
- \_\_\_ 14. Als uw systeemeenheid een iSeries 820, 825, 830, 840, 870 of 890 is, gaat u verder met stap 18 op pagina 24.
- \_\_\_ 15. Bekijk het scherm Function/Data op het bedieningspaneel. Raadpleeg "Bedieningspaneel van de systeemeenheid" op pagina 45.
- \_\_\_ 16. Hebt u zojuist een uitbreidingseenheid 7104 of 7116 geïnstalleerd?
  - \_\_\_ **Nee:** Ga verder met de volgende stap.
  - \_\_\_ **Ja:** Doe het volgende:
    - \_\_\_ a. Druk op de keuzeknoppen voor omhoog en omlaag totdat **02** verschijnt in het scherm Function/Data.
    - \_\_\_ b. Druk op Enter op het bedieningspaneel.
    - \_\_\_ c. Druk op de keuzeknoppen voor omhoog en omlaag totdat **B** verschijnt in het scherm Function/Data.
    - \_\_\_ d. Druk op Enter op het bedieningspaneel.

- \_\_\_ e. Druk op de keuzeknoppen voor omhoog en omlaag totdat **M** verschijnt in het scherm Function/Data.
- \_\_\_ f. Druk op Enter op het bedieningspaneel.
- \_\_\_ g. Druk op de keuzeknoppen voor omhoog en omlaag totdat **S** verschijnt in het scherm Function/Data.
- \_\_\_ h. Druk op Enter op het bedieningspaneel.
- \_\_\_ i. Druk op de keuzeknoppen voor omhoog en omlaag totdat **07** verschijnt in het scherm Function/Data.
- \_\_\_ j. Druk op Enter op het bedieningspaneel.
- \_\_\_ k. Druk op de keuzeknoppen voor omhoog en omlaag totdat **07A9** verschijnt in het scherm Function/Data.
- \_\_\_ l. Druk op Enter op het bedieningspaneel.
- \_\_\_ m. Druk op de keuzeknoppen voor omhoog en omlaag totdat **0701** verschijnt in het scherm Function/Data.
- \_\_\_ n. Druk op Enter op het bedieningspaneel.
- \_\_\_ o. Afhankelijk van het type processor in stap 1 op pagina 47 is het configuratie-ID in stap 16p 0795 of 0796.
  - \_\_\_ 2248-, 2250- of 2422-processor: 0795
  - \_\_\_ Alle overige processors: 0796
- \_\_\_ p. Druk op de keuzeknoppen voor omhoog en omlaag totdat **0795 of 0796** verschijnt in het scherm Function/Data.
- \_\_\_ q. Druk op Enter op het bedieningspaneel.
  - 01 B M V=F** verschijnt in het scherm Function/Data. Als dit niet het geval is, herhaalt u de stappen 16a op pagina 23 tot en met 16q.
- \_\_\_ r. Ga naar stap 20 op pagina 25.
- \_\_\_ 17. Verschijnt **01 B M V=S** in het scherm Function/Data?
  - \_\_\_ **Ja:** Ga naar stap 20 op pagina 25.
  - \_\_\_ **Nee:** Doe het volgende:
    - \_\_\_ a. Druk op de keuzeknoppen voor omhoog en omlaag totdat **02** verschijnt in het scherm Function/Data.
    - \_\_\_ b. Druk op Enter op het bedieningspaneel.
    - \_\_\_ c. Druk op de keuzeknoppen voor omhoog en omlaag totdat **B** verschijnt in het scherm Function/Data.
    - \_\_\_ d. Druk op Enter op het bedieningspaneel.
    - \_\_\_ e. Druk op de keuzeknoppen voor omhoog en omlaag totdat **M** verschijnt in het scherm Function/Data.
    - \_\_\_ f. Druk op Enter op het bedieningspaneel.
    - \_\_\_ g. Druk op de keuzeknoppen voor omhoog en omlaag totdat **S** verschijnt in het scherm Function/Data.
    - \_\_\_ h. Druk op Enter op het bedieningspaneel.
    - \_\_\_ i. Druk op de keuzeknoppen voor omhoog en omlaag totdat **01** verschijnt in het scherm Function/Data.
    - \_\_\_ j. Druk op Enter op het bedieningspaneel.
      - 01 B M S** moet verschijnen in het scherm Function/Data. Als dit niet het geval is, herhaalt u de stappen 17a tot en met 17j.
    - \_\_\_ k. Ga naar stap 20 op pagina 25.
- \_\_\_ 18. Bekijk het scherm Function/Data op het bedieningspaneel.

- \_\_\_ 19. Verschijnt **01 B V=S** in het scherm Function/Data en brandt het lampje Handmatig (een klein handje)?
    - \_\_\_ **Ja:** Ga verder met de volgende stap.
    - \_\_\_ **Nee:** Doe het volgende:
      - \_\_\_ a. Druk op de knop Werkstand kiezen totdat het lampje Handmatig (een klein handje) gaat branden.
      - \_\_\_ b. Druk op de keuzeknoppen voor omhoog en omlaag totdat **02** verschijnt in het scherm Function/Data.
      - \_\_\_ c. Druk op Enter op het bedieningspaneel.
      - \_\_\_ d. Druk op de keuzeknoppen voor omhoog en omlaag totdat **B** verschijnt in het scherm Function/Data.
      - \_\_\_ e. Druk op Enter op het bedieningspaneel.
      - \_\_\_ f. Druk op de keuzeknoppen voor omhoog en omlaag totdat **S** verschijnt in het scherm Function/Data.
      - \_\_\_ g. Druk op Enter op het bedieningspaneel.
      - \_\_\_ h. Druk op de keuzeknoppen voor omhoog en omlaag totdat **01** verschijnt in het scherm Function/Data.
      - \_\_\_ i. Druk op Enter op het bedieningspaneel.
- 01 B S** verschijnt in het scherm Function/Data. Als dit niet het geval is, herhaalt u de stappen 19a tot en met 19i.
- \_\_\_ 20. Druk op de Aan/uit-knop op het bedieningspaneel van de iSeries. Het duurt ongeveer 10 seconden voordat het aan/uit-lampje gaat branden en voordat er gegevens worden afgebeeld in het scherm Function/Data.

**Opmerking:** Het aanzetten van het systeem en het uitvoeren van de opstartprocedure (IPL) duurt vijf à tien minuten. Nadat de IPL voltooid is, verschijnt het scherm *IPL or Install the System* op de systeemeenheid.

- \_\_\_ 21. Voer de volgende stappen uit om de configuratie van het schijfstation te controleren:
  - \_\_\_ a. Selecteer **Use Dedicated Service Tools (DST)** in het scherm *IPL or Install the System*.  
Druk op Enter.
  - \_\_\_ b. Geef uw gebruikers-ID en wachtwoord op voor DST.  
Druk op Enter.
  - \_\_\_ c. Selecteer **Work with disk units** in het scherm *Use Dedicated Service Tools (DST)*.  
Druk op Enter.
  - \_\_\_ d. Selecteer **Work with disk configuration** in het scherm *Work with Disk Units*.  
Druk op Enter.
  - \_\_\_ e. Selecteer **Display disk configuration** in het scherm *Work with Disk Configuration*.  
Druk op Enter.
  - \_\_\_ f. Selecteer **Display non-configured units** in het scherm *Display Disk Configuration*.  
Druk op Enter.

- \_\_\_ g. De schijfstations die u hebt geïnstalleerd moeten nu in de lijst worden weergegeven. Het serienummer moet overeenkomen met het serienummer dat u hebt genoteerd bij stap 1 op pagina 22.
- Opmerking:** Wanneer de schijf niet in de lijst staat, moet u controleren of de schijf correct is geïnstalleerd.
- \_\_\_ h. Ga terug naar het scherm *Work with Disk Configuration* (druk tweemaal op F12).
- \_\_\_ 22. Voegt u een schijfstation toe aan een bestaande pariteitsset? Raadpleeg voor meer informatie over apparaatpariteit Backup en herstel .
- \_\_\_ **Ja:** Ga verder met de volgende stap.
- \_\_\_ **Nee:** Wilt u een pariteitsset starten?
- \_\_\_ **Ja:** Ga naar Device parity protection in het *Informatiecentrum*.
- \_\_\_ **Nee:** Ga naar stap 41 op pagina 27.
- \_\_\_ 23. Selecteer **Work with device parity protection** in het scherm *Work with Disk Configuration*.  
Druk op Enter.
- \_\_\_ 24. Selecteer **Include unit in device parity protection** in het scherm *Work with Device Parity Protection*.  
Druk op Enter.
- \_\_\_ 25. Verschijnt het bericht *Include Device Parity Protection Failed?*
- \_\_\_ **Ja:** Ga verder met de volgende stap.
- \_\_\_ **Nee:** Ga naar stap 28.
- \_\_\_ 26. Aan de volgende voorwaarden moet zijn voldaan voordat bescherming met apparaatpariteit wordt gestart. Het opnemen van het schijfstation in bescherming met apparaatpariteit kan mislukken door een of meer oorzaken:
- Als er genoeg schijfstations beschikbaar zijn voor het maken van een nieuwe pariteitsset, dan komen de schijfstations in aanmerking voor de bewerking **Start Device Parity Protection** en niet voor de bewerking **Include Device Parity Protection**. Raadpleeg voor meer informatie Backup en herstel .
  - **Alle schijfstations in een pariteitsset moeten dezelfde capaciteit hebben, met een minimum van drie of vier schijfstations en een maximum van 10 of 18 schijfstations in de resulterende pariteitsset, afhankelijk van het type schijfstation.**
  - Niet alle schijfstations die aan een geavanceerde I/O-processor zijn gekoppeld, zijn bij het systeem aangemeld. Probeer de bewerking opnieuw.
  - Het type/model van de schijfstations worden niet ondersteund voor de opgegeven bewerking.
- \_\_\_ 27. Als aan de bovenstaande voorwaarden is voldaan, drukt u tweemaal op F12 om terug te gaan het scherm *Work with Disk Configuration*.
- \_\_\_ 28. Selecteer in het scherm *Include Disk Units in Device Parity Protection* de schijfstations die moeten worden opgenomen in de pariteitsbeveiliging. Typ een **1** in de kolom **Option**.  
Druk op Enter.



- \_\_\_ 29. Druk op Enter om uw keuze te bevestigen. De configuratie wordt gestart en het kan een half tot een heel uur duren voordat deze bewerking is voltooid.
- \_\_\_ 30. Zodra de pariteitsbeveiliging is ingesteld, verschijnt het bericht "Selected units(s) have been included successfully" in het scherm *Work with device parity protection*.  
Druk op F12.
- \_\_\_ 31. Selecteer **Display disk configuration** in het scherm *Work with disk configuration*.  
Druk op Enter.
- \_\_\_ 32. Selecteer **Display disk configuration status** in het scherm *Display disk configuration*.
- \_\_\_ 33. Als u meer dan een ASP hebt, stelt u de ASP (Auxiliary Storage Pool) vast waaraan u het schijfstation wilt toevoegen.
- \_\_\_ 34. Druk tweemaal op F12.
- \_\_\_ 35. Selecteer **Work with ASP configuration** in het scherm *Work with disk configuration*.  
Druk op Enter.
- \_\_\_ 36. Selecteer **Add units to ASPs** in het scherm *Work with ASP configuration*.  
Druk op Enter.
- \_\_\_ 37. Geef de ASP die u hebt bepaald in stap 33 op in het scherm *Specify ASPs to Add Units to*.  
Druk op Enter.
- \_\_\_ 38. Druk op Enter om de opdracht te bevestigen.
- \_\_\_ 39. Wanneer het bericht "Selected units have been added successfully" wordt afgebeeld, drukt u driemaal op F3 en drukt u op Enter om terug te gaan naar het *Hoofdmenu*.
- \_\_\_ 40. Ga naar stap 45.
- \_\_\_ 41. Selecteer **Work with ASP configuration** in het scherm *Work with Disk Configuration* en druk op Enter.
- \_\_\_ 42. Selecteer **Add units to ASPs** in het scherm *Work with ASP configuration*.  
Druk op Enter.
- \_\_\_ 43. Geef het nummer op van de ASP waaraan u het schijfstation wilt toevoegen. De systeem-ASP is **ASP 1**.  
Druk op Enter.

**Opmerkingen:**

- a. Wanneer een even aantal schijfstations wordt toegevoegd aan een gespiegelde ASP, worden deze automatisch spiegelbeveiligd.
- b. Als de ASP gebruik maakt van gespiegelde bescherming heeft, moeten schijfstations in paren worden toegevoegd.
- \_\_\_ 44. Op het scherm *Confirm Add Units* wordt de configuratie afgebeeld van het systeem nadat de toevoegingen zijn voltooid.

**Opmerking:** Als u de verkeerde ASP hebt geselecteerd, drukt u dan op F12 om uw opties te wijzigen.

Druk op Enter om door te gaan. Het toevoegen duurt een paar minuten.

- \_\_\_ 45. Druk driemaal op F12 om terug te gaan naar het scherm *Use Dedicated Service Tools (DST)*.
- \_\_\_ 46. Selecteer **Perform an IPL** in het scherm *Use Dedicated Service Tools (DST)*.

- Druk op Enter.
- \_\_\_ 47. Wanneer u over een printer beschikt, drukt u de configuratielijst af. Het is mogelijk dat een medewerker van de Technische Dienst deze lijst later nog eens wil raadplegen.
    - \_\_\_ a. Meld u aan het het machtigingsniveau \*SERVICE (Servicefuncties wijzigen).
    - \_\_\_ b. Typ **strsst** op de opdrachtregel in het *Hoofdmenu*.  
Druk op Enter.
    - \_\_\_ c. Typ uw **servicetoolsgebruikers-ID en wachtwoord** in het scherm *System Service Tools (SST) Sign On*.  
Druk op Enter.
    - \_\_\_ d. Selecteer **Start a service tool** in het scherm *System Service Tools (SST)*.  
Druk op Enter.
    - \_\_\_ e. Selecteer **Hardware service manager** in het scherm *Start a Service Tool*.  
Druk op Enter.
    - \_\_\_ f. Druk op F6 (de configuratie afdrukken) in het scherm *Hardware Service Manager*.
    - \_\_\_ g. Om terug te gaan van het *Hoofdmenu* drukt u tweemaal op F3 en drukt u op Enter.
    - \_\_\_ h. Leg de configuratielijst op een plek waar u deze eenvoudig kunt raadplegen.
  - \_\_\_ 48. De installatie van het schijfstation is voltooid.
  - \_\_\_ 49. Ga voor meer informatie over het operationeel maken van het schijfstation naar het onderwerp Schijfbeheer in het *Informatiecentrum*.

---


## Open of verwijder het voorpaneel

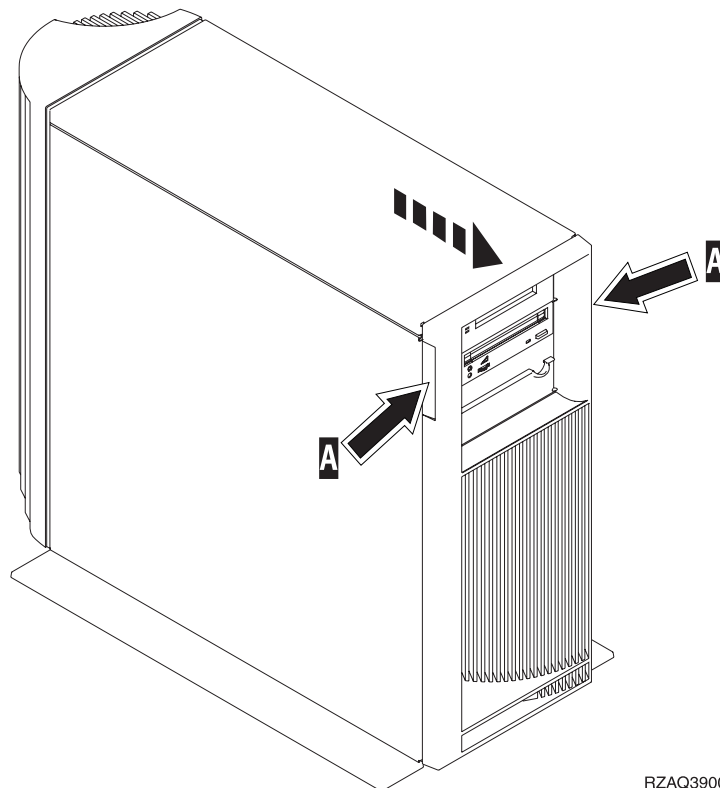
Kies uw systeemeenheid:

- “Voorpaneel voor 270, 800, 810, 820 of 5075” op pagina 29
- “270, 800 of 810 in een rek” op pagina 31
- “Voorpaneel systeemeenheid 825” op pagina 30
- “830, 840, 870, 890, 5074, 5079, 5094 of 5095” op pagina 32

---

### Voorpaneel voor 270, 800, 810, 820 of 5075

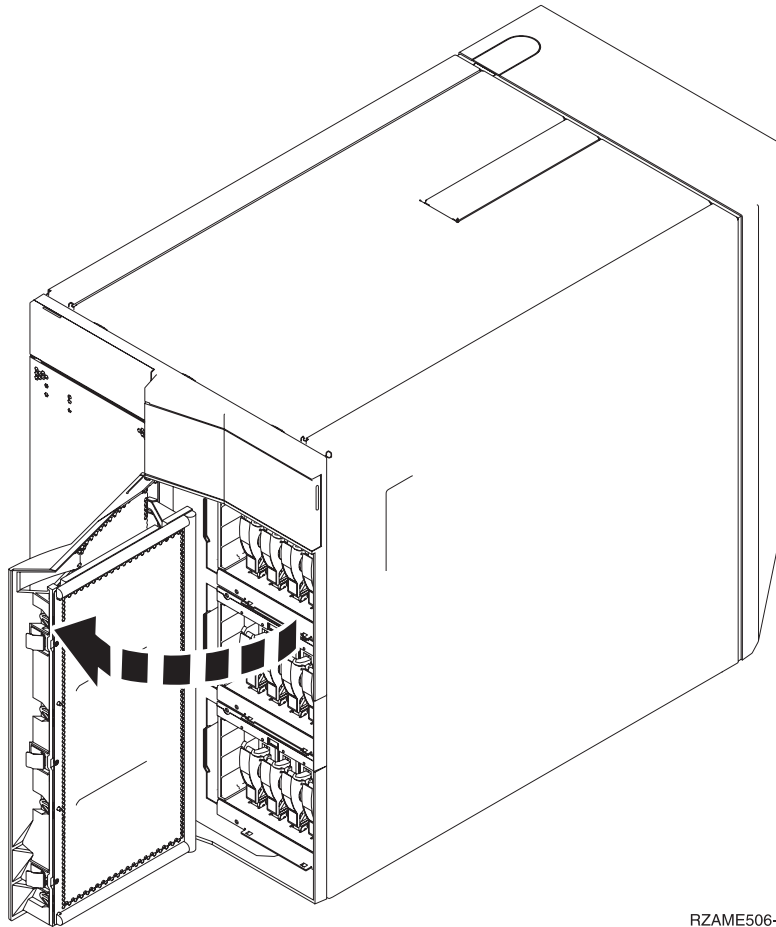
Verwijder het voorpaneel van de systeemeenheid of de uitbreidingseenheid door de zijkant van het voorpaneel vast te pakken **A** en het paneel naar u toe te trekken.  Video bekijken.



---

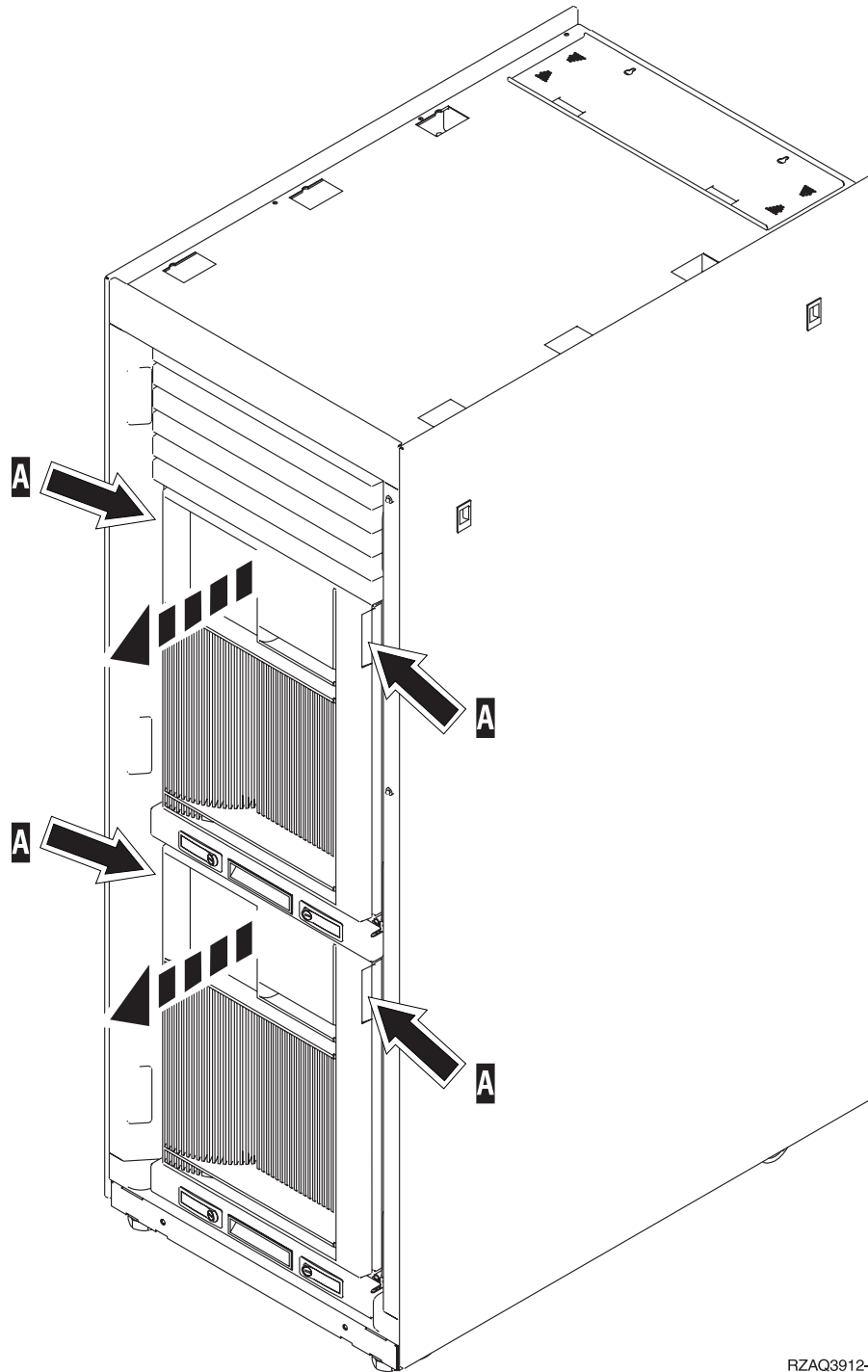
## Voorpaneel systeemeenheid 825

Verwijder het voorpaneel door de zijkanten vast te pakken en naar u toe te trekken.  Video bekijken.



RZAME506-0

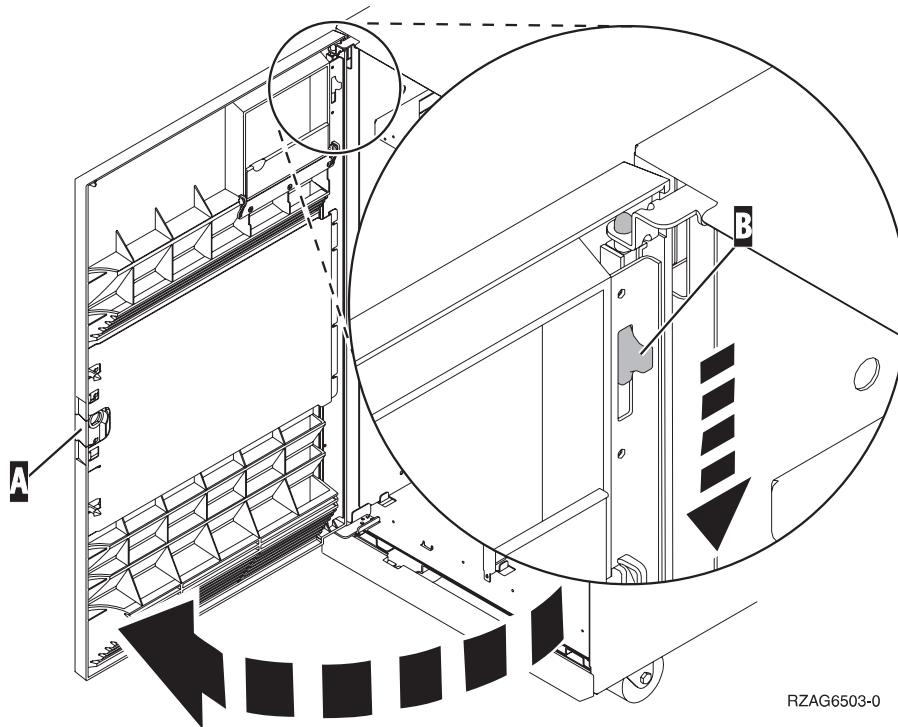
## 270, 800 of 810 in een rek



RZAQ3912-0

## 830, 840, 870, 890, 5074, 5079, 5094 of 5095

Gebruik **A** om het voorpaneel te openen. Indien nodig kunt u het voorpaneel verwijderen met schuifje **B**.

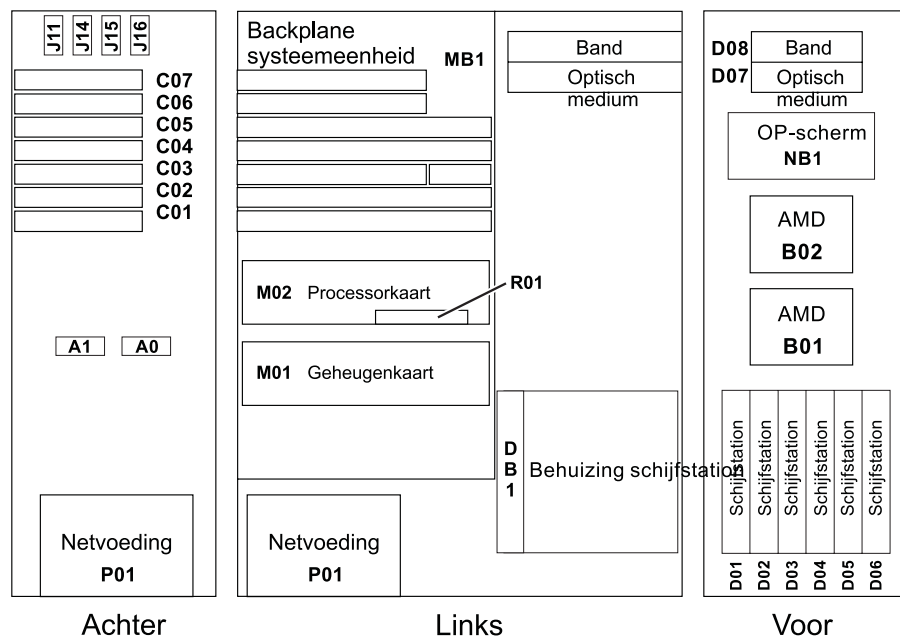


## Locatie van de schijfstations

Zoek de locatie op van de schijfstations in uw systeem- of uitbreidingseenheid. Wanneer u met logische partities werkt, gaat u naar Plan for logical partitions in het *Informatiecentrum* voor specifieke locaties van de schijfstations.

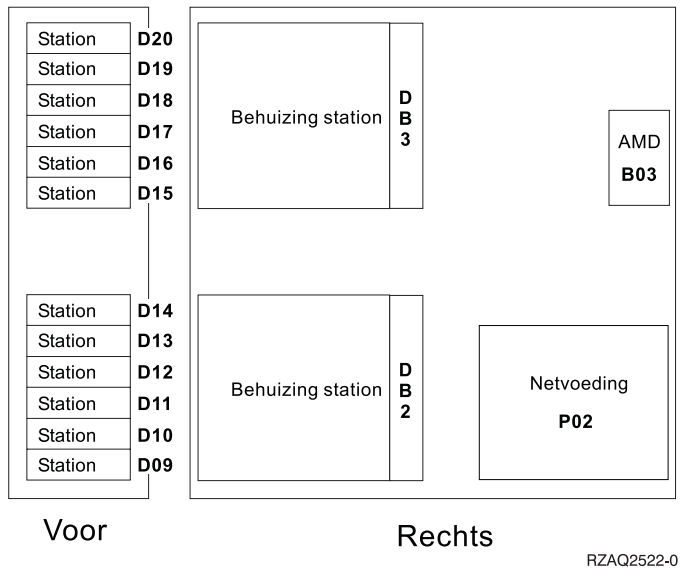
- “Systeemeenheid 270, 800 of 810” op pagina 33
- “Uitbreidingseenheid 7104 of 7116” op pagina 34
- “820-systeemeenheid” op pagina 35
- “Systeemeenheid 825” op pagina 36
- “830-systeemeenheid” op pagina 37
- “840-systeemeenheid” op pagina 38
- “Systeemeenheden 870 en 890” op pagina 39
- “Uitbreidingseenheden 5065, 5074 en 5094” op pagina 40
- “Uitbreidingseenheid 5075 en 5095” op pagina 41
- “Uitbreidingseenheid 5079 en 5294” op pagina 42

## Systeemeenheid 270, 800 of 810



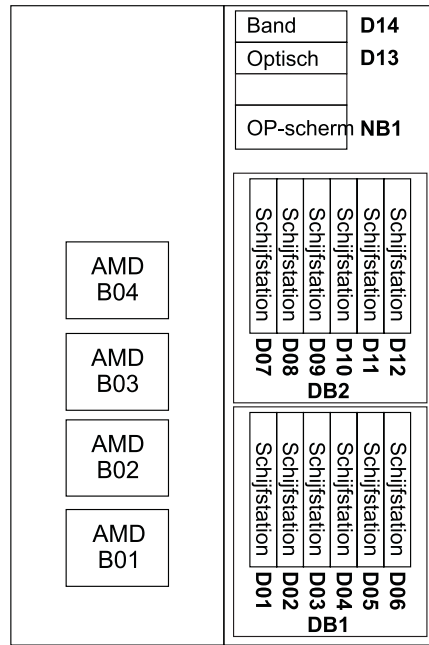
RZAQ2502-7

# Uitbreidingseenheid 7104 of 7116

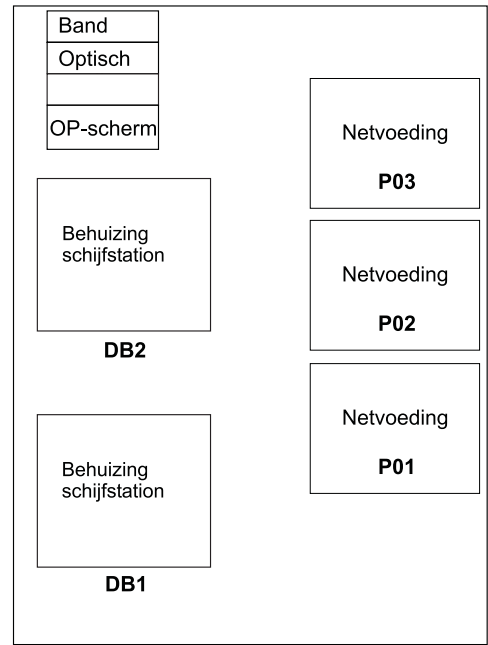




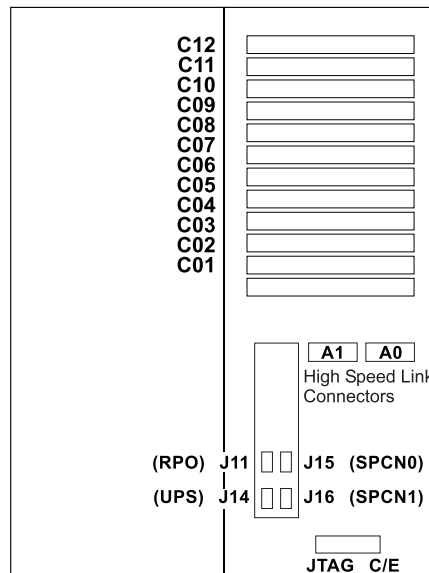
# 820-systeemeenheid



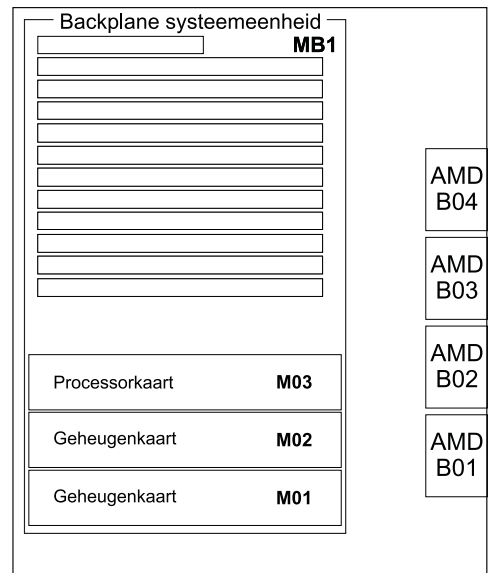
Voor



Rechts



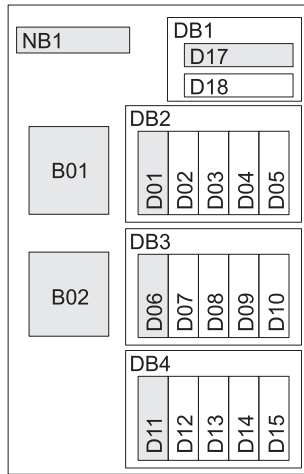
Achter



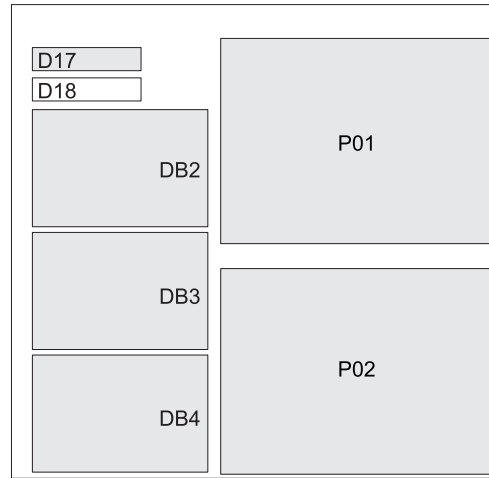
Links

RZAQ2503-6

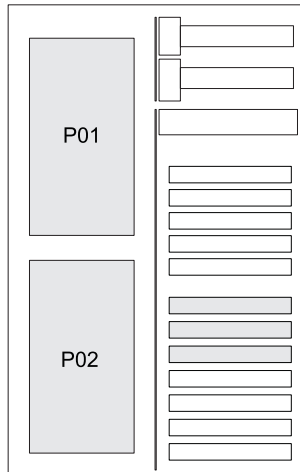
# Stysteem eenheid 825



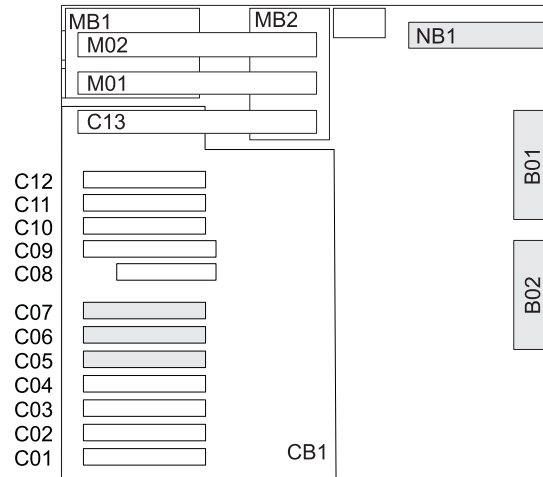
Voor



Rechts



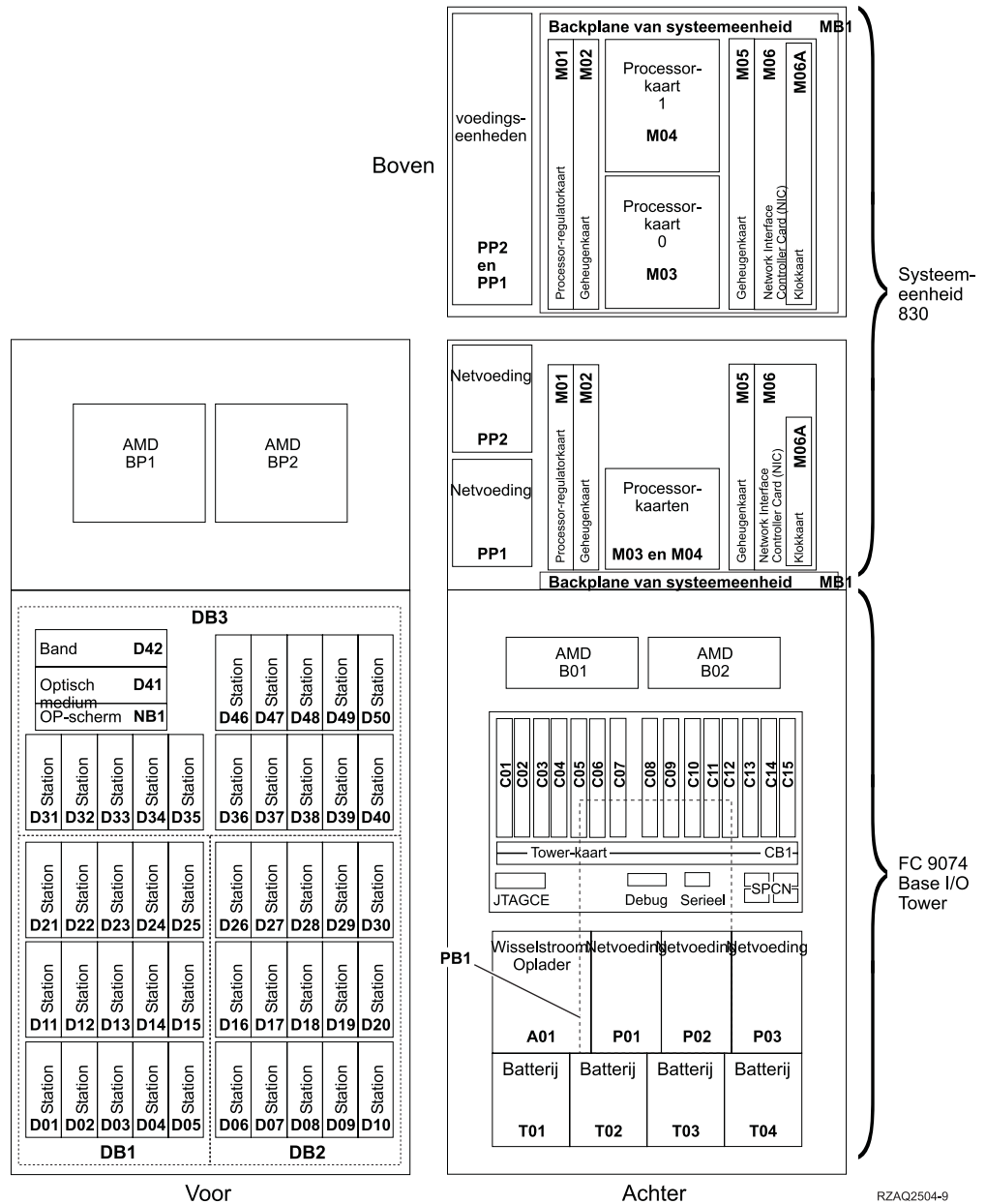
Achter



Links

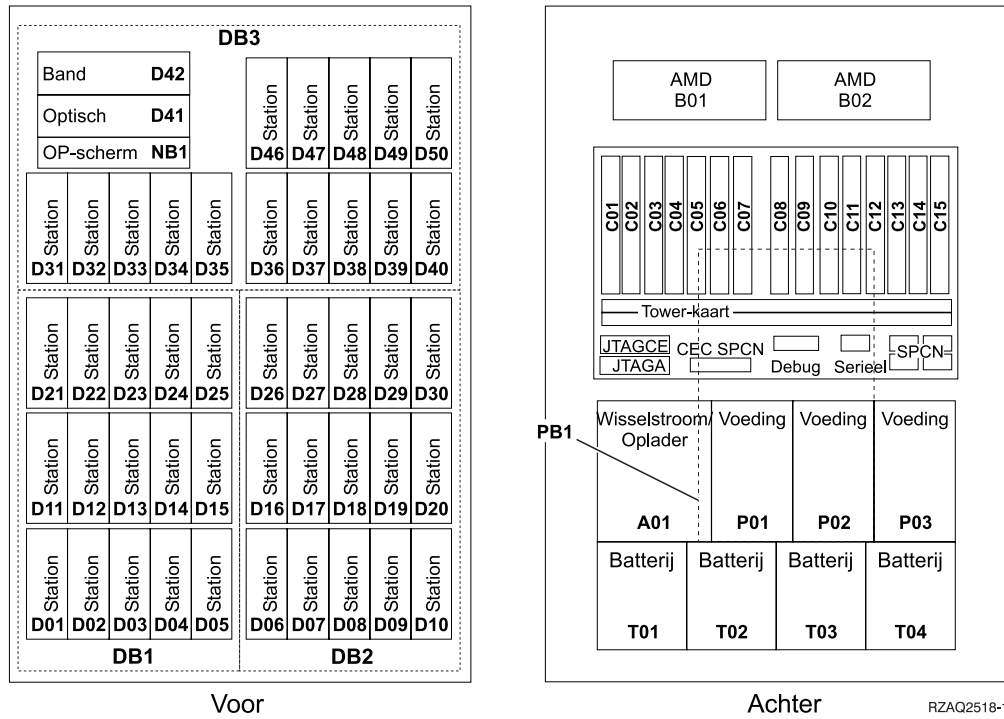
RZAR6800-3

# 830-systeemeenheid



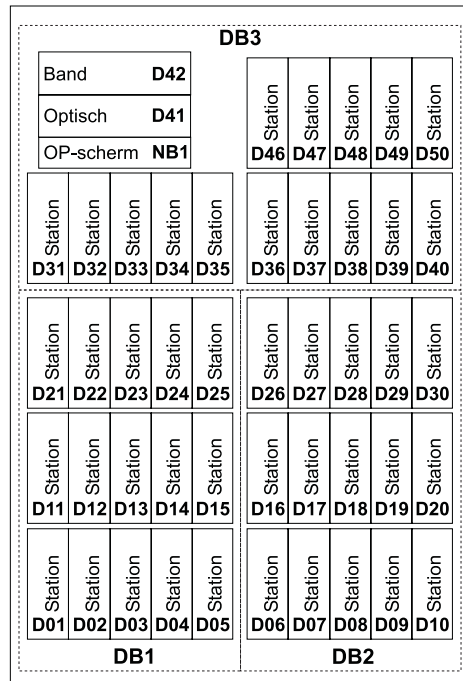
**Opmerking:** De aansluitingsvolgorde van schijfstations voor optimale prestaties: D31, D36, D46, D32, D37, D47, ... D50, (voeg een tweede adapter toe), D01, D11, D21, D02, ... D25, (voeg derde adapter toe), D06, D16, D26, D07, ... D30.

# 840-systeemeenheid

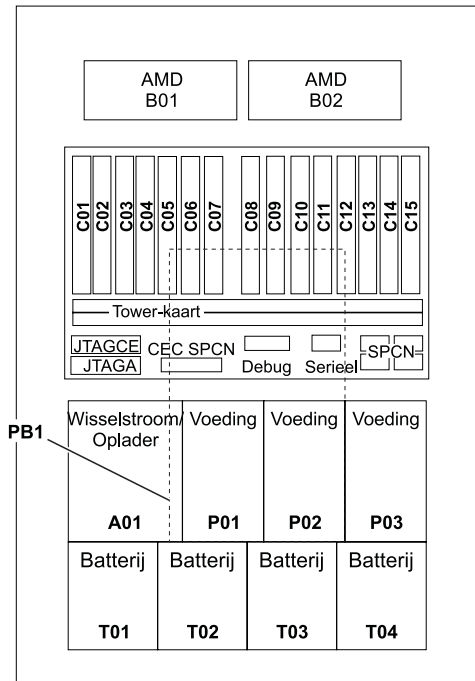


**Opmerking:** De aansluitingsvolgorde van schijfstations voor optimale prestaties: D31, D36, D46, D32, D37, D47, ... D50, (voeg een tweede adapter toe), D01, D11, D21, D02, ... D25, (voeg derde adapter toe), D06, D16, D26, D07, ... D30.

# Stysteem eenheden 870 en 890



Voor

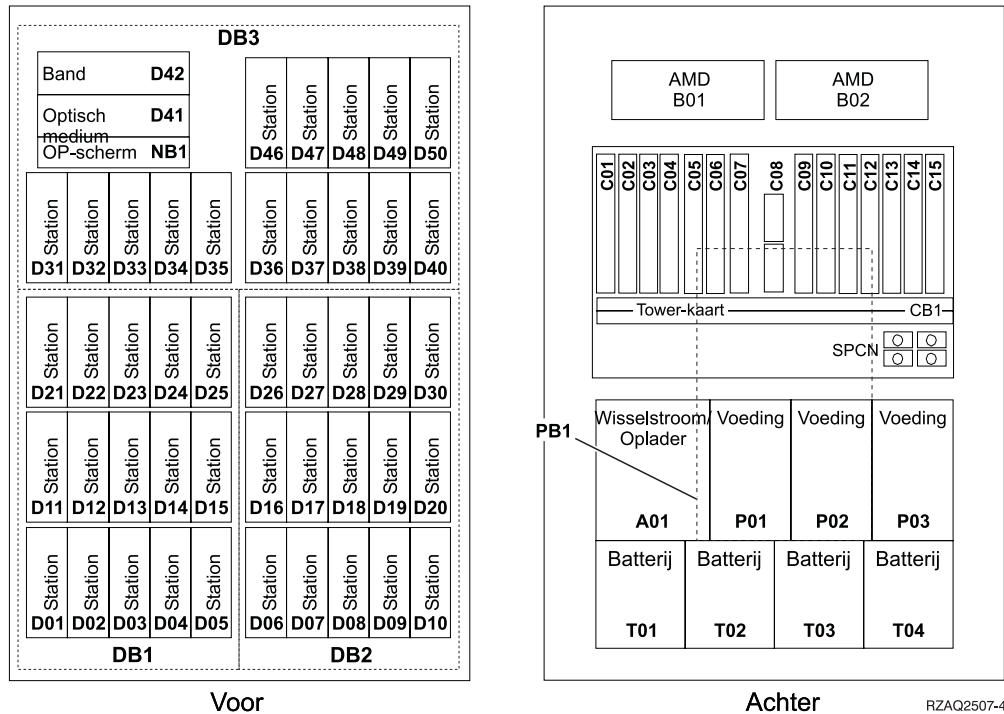


Achter

RZAQ2518-1

**Opmerking:** De aansluitingsvolgorde van schijfstations voor optimale prestaties: D31, D36, D46, D32, D37, D47, ... D50, (voeg een tweede adapter toe), D01, D11, D21, D02, ... D25, (voeg derde adapter toe), D06, D16, D26, D07, ... D30.

## Uitbreidingseenheden 5065, 5074 en 5094



### De optimale positie bepalen voor het schijfstation

Als u een schijfstation installeert, moet u de schijfstations evenredig verdelen over de schijfcontrollers. Dit optimaliseert de prestaties van de schijfstations.

**Opmerking voor 5079-gebruikers:** De 5079 bestaat uit twee onafhankelijke uitbreidingseenheden: 5079-001 en 5079-002. De regels en procedures voor de installatie zijn van toepassing op de afzonderlijke uitbreidingseenheden.

**Opmerking voor gebruikers van de 5094:** De 5094 bestaat uit twee onafhankelijke uitbreidingseenheden: 5094-001 en 5094-002. De regels en procedures voor de installatie zijn van toepassing op de afzonderlijke uitbreidingseenheden.

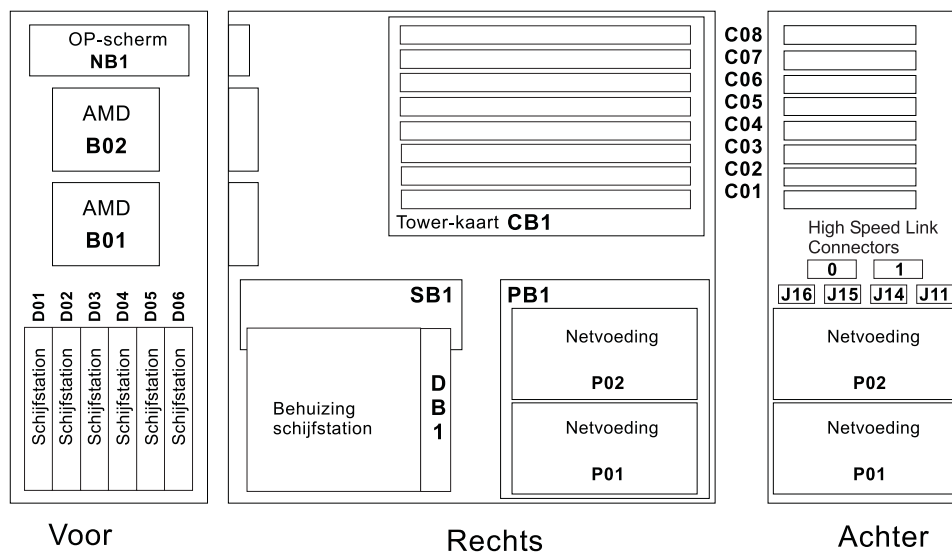
**Opmerking:** 4331 solid-state schijfstations met 1,65 GB leescache kunt u alleen installeren op positie één in de ruimten voor de schijfstations. U kunt drie van dergelijke voorzieningen in de uitbreidingseenheid installeren (als deze drie schijfstationcontrollers bevat), bijvoorbeeld D31, D01 en D06.

Raadpleeg het etiket aan de binnenkant van het voorpaneel en installeer de schijfstations in deze volgorde:

- \_\_\_ 1. Instaleer eerst alle schijfstationposities die worden bestuurd door de eerste snelle controller.
  - \_\_\_ a. Vul sleuf 1: D31, D36, D46
  - \_\_\_ b. Vul sleuf 2: D32, D37, D47

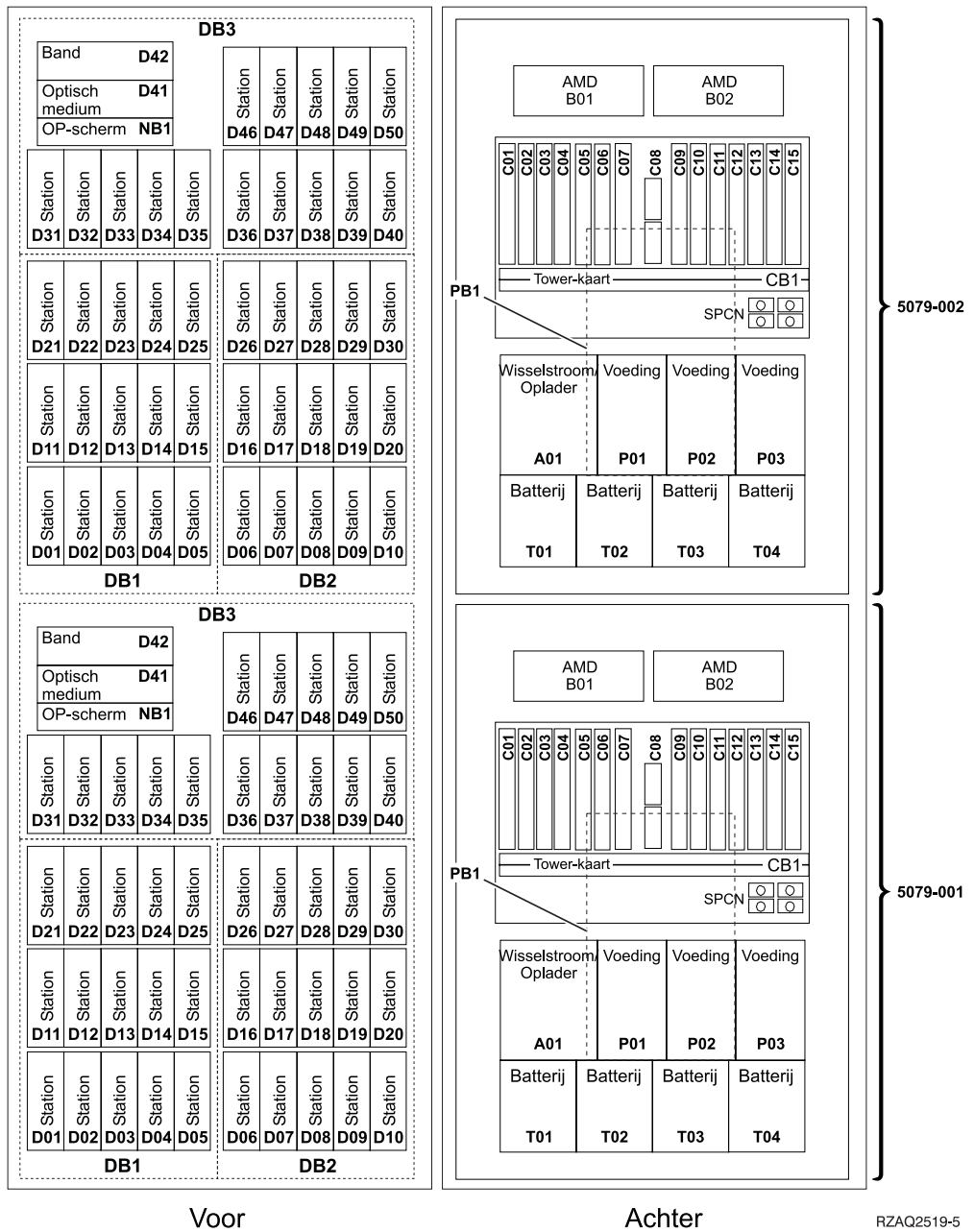
- \_\_ c. Vul sleuf 3: D33, D38, D48
  - \_\_ d. Vul sleuf 4: D34, D39, D49
  - \_\_ e. Vul sleuf 5: D35, D40, D50
- \_\_ 2. De uitbreidingseenheid vereist een tweede snelle schijfstationcontroller voordat u schijfstations kunt installeren op de volgende posities. Neem contact op met IBM of een geautoriseerde dealer als uw uitbreidingseenheid geen derde snelle schijfstationcontroller heeft (IOA-kaart 2).
- Vul de posities in deze volgorde (IOA-kaart 2):
- \_\_ a. Vul sleuf 1: D01, D11, D21
  - \_\_ b. Vul sleuf 2: D02, D12, D22
  - \_\_ c. Vul sleuf 3: D03, D13, D23
  - \_\_ d. Vul sleuf 4: D04, D14, D24
  - \_\_ e. Vul sleuf 5: D05, D15, D25
- \_\_ 3. De uitbreidingseenheid vereist een derde snelle schijfstationcontroller voordat u schijfstations kunt installeren op de volgende posities. Neem contact op met IBM of een geautoriseerde dealer als uw uitbreidingseenheid geen derde snelle schijfstationcontroller heeft (IOA-kaart 3).
- Ten slotte vult u de posities in deze volgorde (IOA-kaart 3):
- \_\_ a. Vul sleuf 1: D06, D16, D26
  - \_\_ b. Vul sleuf 2: D07, D17, D27
  - \_\_ c. Vul sleuf 3: D08, D18, D28
  - \_\_ d. Vul sleuf 4: D09, D19, D29
  - \_\_ e. Vul sleuf 5: D10, D20, D30

## Uitbreidingseenheid 5075 en 5095



RZAQ2500-4

# Uitbreidingseenheid 5079 en 5294



## De optimale positie bepalen voor het schijfstation

Als u een schijfstation installeert, moet u de schijfstations evenredig verdelen over de schijfcontrollers. Dit optimaliseert de prestaties van de schijfstations.

**Opmerking voor 5079-gebruikers:** De 5079 bestaat uit twee onafhankelijke uitbreidingseenheden: 5079-001 en 5079-002. De regels en procedures voor de installatie zijn van toepassing op de afzonderlijke uitbreidingseenheden.



**Opmerking voor gebruikers van de 5294:** De 5294 bestaat uit twee onafhankelijke uitbreidingseenheden: 5294-001 en 5294-002. De regels en procedures voor de installatie zijn van toepassing op de afzonderlijke uitbreidingseenheden.

**Opmerking:** 4331 solid-state schijfstations met 1,65 GB leescache kunt u alleen installeren op positie één in de ruimten voor de schijfstations. U kunt drie van dergelijke voorzieningen in de uitbreidingseenheid installeren (als deze drie schijfstationcontrollers bevat), bijvoorbeeld D31, D01 en D06.

Raadpleeg het etiket aan de binnenkant van het voorpaneel en installeer de schijfstations in deze volgorde:

- \_\_\_ 1. Instaleer eerst alle schijfstationposities die worden bestuurd door de eerste snelle controller.
  - \_\_\_ a. Vul sleuf 1: D31, D36, D46
  - \_\_\_ b. Vul sleuf 2: D32, D37, D47
  - \_\_\_ c. Vul sleuf 3: D33, D38, D48
  - \_\_\_ d. Vul sleuf 4: D34, D39, D49
  - \_\_\_ e. Vul sleuf 5: D35, D40, D50
- \_\_\_ 2. De uitbreidingseenheid vereist een tweede snelle schijfstationcontroller voordat u schijfstations kunt installeren op de volgende posities. Neem contact op met IBM of een geautoriseerde dealer als uw uitbreidingseenheid geen derde snelle schijfstationcontroller heeft (IOA-kaart 2).

Vul de sleuven in deze volgorde (IOA-kaart 2):

  - \_\_\_ a. Vul sleuf 1: D01, D11, D21
  - \_\_\_ b. Vul sleuf 2: D02, D12, D22
  - \_\_\_ c. Vul sleuf 3: D03, D13, D23
  - \_\_\_ d. Vul sleuf 4: D04, D14, D24
  - \_\_\_ e. Vul sleuf 5: D05, D15, D25
- \_\_\_ 3. De uitbreidingseenheid vereist een derde snelle schijfstationcontroller voordat u schijfstations kunt installeren op de volgende posities. Neem contact op met IBM of een geautoriseerde dealer als uw uitbreidingseenheid geen derde snelle schijfstationcontroller heeft (IOA-kaart 3).

Ten slotte vult u de sleuven in deze volgorde (IOA-kaart 3):

  - \_\_\_ a. Vul sleuf 1: D06, D16, D26
  - \_\_\_ b. Vul sleuf 2: D07, D17, D27
  - \_\_\_ c. Vul sleuf 3: D08, D18, D28
  - \_\_\_ d. Vul sleuf 4: D09, D19, D29
  - \_\_\_ e. Vul sleuf 5: D10, D20, D30

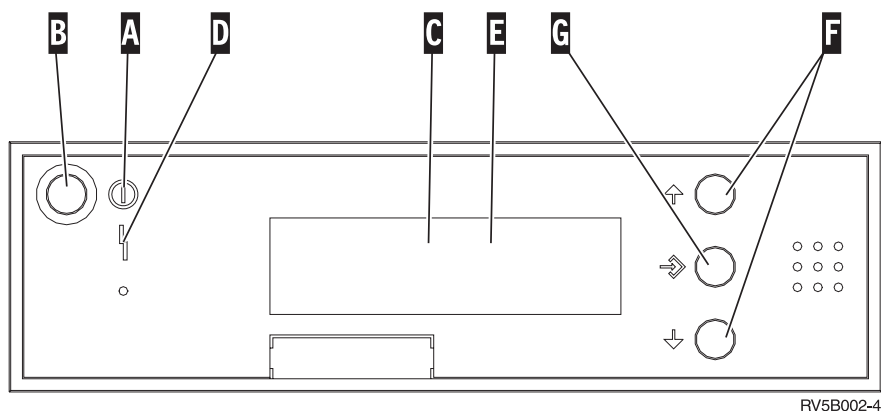


---

## Bedieningspaneel van de systeemeenheid

Ga naar de voorkant van uw iSeries-systeemeenheid. Open de klep van het bedieningspaneel.

Hier ziet u twee voorbeelden van hoe uw bedieningspaneel eruit kan zien: Figuur 1 of Figuur 2 op pagina 46. Raadpleeg de documentatie bij het bedieningspaneel voor uw eenheid.

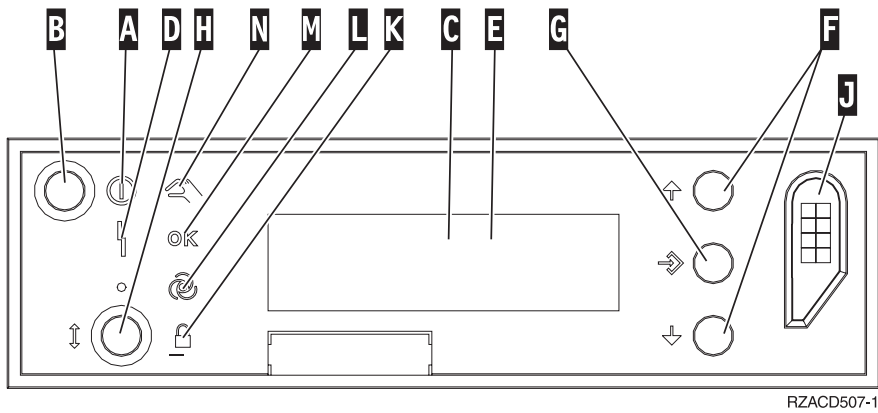


Figuur 1. Bedieningspaneel zonder sleutel

Hieronder vindt u beschrijvingen van de onderdelen van Figuur 1:

- A** Aan/Uit-lampje
  - Een knipperend lampje geeft aan dat de eenheid van stroom wordt voorzien.
  - Een constant verlicht lampje geeft aan dat het apparaat in bedrijf is.
- B** Aan/Uit-knop
- C** Activiteit van de processor
- D** Attentielampje
- E** Scherm Functie/Data
- F** Keuzeknoppen voor omhoog en omlaag
- G** Opdrachtknop Enter

Als het bedieningspaneel er uit ziet als Figuur 2 op pagina 46, moet u voordat u de knoppen **F** Omhoog/Omlaag en **G** Enter kunt gebruiken op **H** Mode Select drukken om Handmatige modus **N** te selecteren. Om Mode Select te gebruiken, moet de sleutel ingestoken zijn.



Figuur 2. Bedieningspaneel met elektronische sleutel

- A** Aan/Uit-lampje
  - Een knipperend lampje geeft aan dat de eenheid van stroom wordt voorzien.
  - Een constant verlicht lampje geeft aan dat het apparaat in bedrijf is.
- B** Aan/Uit-knop
- C** Activiteit van de processor
- D** Attentielampje
- E** Scherm Functie/Data
- F** Keuzeknoppen voor omhoog en omlaag
- G** Opdrachtknop Enter
- H** Werkstand kiezen
- J** Sleuf voor de elektronische sleutel
- K** Beveiligd
- L** Automatisch
- M** Standaard
- N** Handmatig


---

## Uitbreidingseenheid 7104 installeren op de 270-server of uitbreidingseenheid 7116 installeren op de 800- of 810-server

- \_\_\_ 1. Stel als volgt vast welke processor in uw model 270, 800 of 810 is geïnstalleerd:  
Ga naar de handmatige werkstand (**01 B M S**):
  - \_\_\_ a. Druk op de keuzeknoppen voor omhoog en omlaag totdat **02** verschijnt in het scherm Function/Data.
  - \_\_\_ b. Druk op Enter op het bedieningspaneel.
  - \_\_\_ c. Druk op de keuzeknoppen voor omhoog en omlaag totdat **B** verschijnt in het scherm Function/Data.
  - \_\_\_ d. Druk op Enter op het bedieningspaneel.
  - \_\_\_ e. Druk op de keuzeknoppen voor omhoog en omlaag totdat **M** verschijnt in het scherm Function/Data.
  - \_\_\_ f. Druk op Enter op het bedieningspaneel.
  - \_\_\_ g. Druk op de keuzeknoppen voor omhoog en omlaag totdat **20** verschijnt in het scherm Function/Data.
  - \_\_\_ h. Druk op Enter op het bedieningspaneel.
  - \_\_\_ i. De featurecode van de systeemp processor wordt gevormd door de laatste vier cijfers van het lange nummer boven aan het bedieningspaneel. Noteer deze code hier \_\_\_\_\_.
  - \_\_\_ j. Druk op de keuzeknoppen voor omhoog en omlaag totdat **02** verschijnt in het scherm Function/Data.
  - \_\_\_ k. Druk op Enter op het bedieningspaneel.
  - \_\_\_ l. Druk op de keuzeknoppen voor omhoog en omlaag totdat **B** verschijnt in het scherm Function/Data.
  - \_\_\_ m. Druk op Enter op het bedieningspaneel.
  - \_\_\_ n. Druk op de keuzeknoppen voor omhoog en omlaag totdat **N** verschijnt in het scherm Function/Data.
  - \_\_\_ o. Druk op Enter op het bedieningspaneel.  
**02 B N S** verschijnt in het scherm Function/Data. Als dit niet het geval is, herhaalt u de stappen 1a tot en met 1o.
- \_\_\_ 2. Als er een Integrated xSeries Adapter (IXA) in het systeem aanwezig is, sluit u dit af met behulp van de opties van OS/400.
- \_\_\_ 3. Controleer of alle taken zijn voltooid.
- \_\_\_ 4. Als alle taken voltooid zijn, typt u **pwrwnsys \*immed** op de opdrachtregel en drukt u op Enter.
- \_\_\_ 5. Zodra het iSeries-systeem is uitgeschakeld, zet u alle apparaten uit die met de systeemeenheid zijn verbonden, zoals printers en beeldschermen.
- \_\_\_ 6. Haal alle netsnoeren uit het stopcontact, zoals die van printers en beeldschermen.
- \_\_\_ 7. Trek de netsnoeren van de systeemeenheid en de uitbreidingseenheid uit de contactdoos.
- \_\_\_ 8. Verwijder het voorpaneel. Raadpleeg "Voorpaneel voor 270, 800, 810, 820 of 5075" op pagina 29.
- \_\_\_ 9. Verwijder het achterpaneel. Raadpleeg "Zij- en achterpaneel verwijderen" op pagina 71.

- \_\_\_ 10. Verwijder het rechterpaneel (twee schroeven).
- \_\_\_ 11. Verwijder het linkerpaneel (twee schroeven).
- \_\_\_ 12. Verwijder de bovenkap (twee schroeven). Schuif de bovenkap naar achteren en til deze op.
- \_\_\_ 13. **Gebruik de polsband indien mogelijk om elektrostatische ontladingen te voorkomen die de apparatuur kunnen beschadigen.** Als u geen polsband hebt, raakt u een metalen oppervlak van het systeem of de uitbreidings-eenheid aan voordat u hardware installeert of vervangt.

Als u een 2209 Disposable Wrist Strap hebt ontvangen, doet u het volgende:

- \_\_\_ a. Breng de polsband aan.  Video bekijken.
- \_\_\_ b. Rol de polsband af en verwijder de verpakking van het koperfolie aan het uiteinde.
- \_\_\_ c. Bevestig de klevende kant van het folie op een **vrij, ongeverfd** metalen oppervlak op de behuizing van de eenheid.

**Opmerking:** Tref dezelfde voorzorgsmaatregelen als wanneer u zonder de polsband zou werken. Met de 2209 Disposable Wrist Strap (wegwerppolsband) kunt u statische elektriciteit beperken. Het risico van een elektrische schok blijft echter altijd aanwezig bij het omgaan met elektrische apparatuur, ook met de polsband.

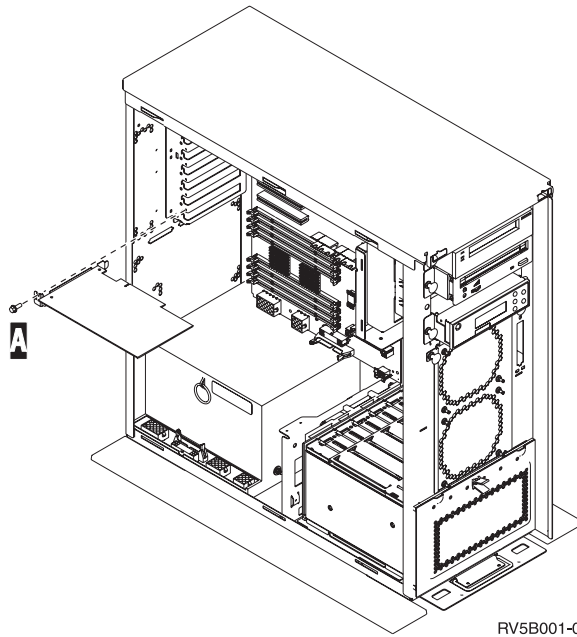
- \_\_\_ 14. Ontving u een IOA-kaart 2757, 2763, 2782, 4748, 4778, 5703 of 5705?

**Nee:** Ga naar stap 25 op pagina 51.

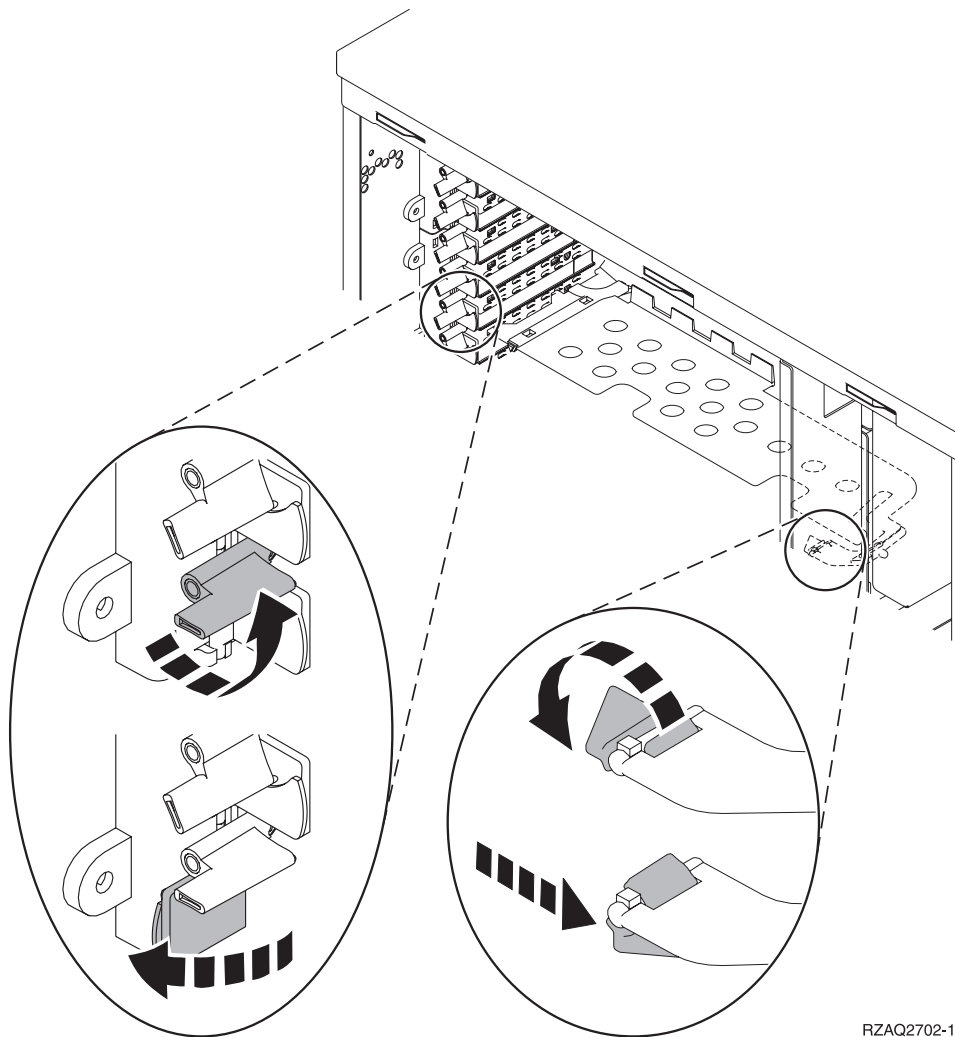
**Ja:** Bepaal aan de hand van de volgende tabel waar de IOA-kaart moet worden geïnstalleerd.

Ontvangen kaart	Huidige positie C01	Vereiste actie
2763 of 2782, 5703 of 5705	9767	Installeer 2763, 2782, 5703 of 5705 in positie C02
	2763	Installeer nieuwe 2763, 2782, 5703 of 5705 in positie C02
2757, 4748, 4778	9767	Verwijder 9767 en installeer 2757, 4748 of 4778 in positie C01
	2763	Verwijder 2763 en installeer 2757, 4748 of 4778 in positie C01

- \_\_\_ 15. Bepaal de posities van de adapterkaarten in de systeemeenheid.
- \_\_\_ 16. Heeft uw eenheid schroeven voor het bevestigen van de kaarten?



- \_\_\_ **Nee:** Ga verder met de volgende stap.
- \_\_\_ **Ja:** Doe het volgende:
  - \_\_\_ a. Verwijder de schroef op de plaats waar u de kaart wilt verwijderen of installeren.
  - \_\_\_ b. Ga naar stap 18 op pagina 50.
- \_\_\_ 17. Open de blauwe grendel op de plaats waar u de kaart wilt verwijderen of installeren. Draai de grendel linksom en trek hem naar buiten.



RZAQ2702-1

Figuur 3. Voorbeeld van een kaartgrendel

- \_\_ 18. Als u een kaart hebt verwijderd, plaatst u deze in de verpakking.
- \_\_ 19. **Waarschuwing:** Adapterkaarten zijn kwetsbaar.
  - Pak een kaart alleen bij de randen.
  - Raak de elektrische circuits niet aan.
  - Draag tijdens het installeren een antistatische polsband.
  - Laat de kaart in de verpakking totdat u deze installeert.
- \_\_ 20. Neem de adapterkaart die u op deze plaats wilt installeren.
- \_\_ 21. Breng de adapterkaart op één lijn met de kaarthouders in de systeem-eenheid en druk totdat de kaart goed vast zit.
- \_\_ 22. Draai de grendel naar binnen en vervolgens rechtsonder om de kaart te bevestigen.
- \_\_ 23. Als u een kaart hebt verwijderd en wilt vaststellen waar u deze kunt installeren, raadpleeg dan de instructies bij PCI-kaart installeren in het *Informatiecentrum*.

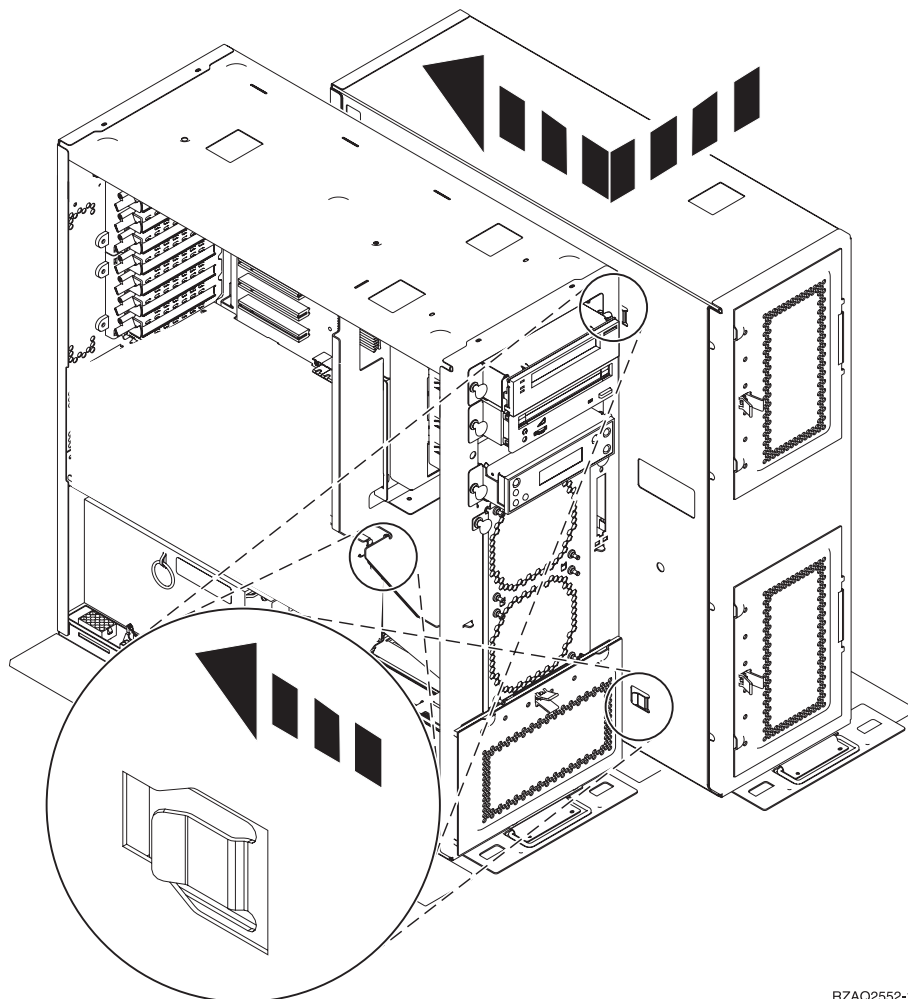


\_\_ 24. **Gevaar!**

Ter voorkoming van een elektrische schok als gevolg van het aanraken van voorwerpen met verschillende aarding, dient u de signalkabels zo mogelijk met één hand aan te sluiten en te ontkoppelen. (RSFTD004)

Sluit alle kabels opnieuw aan en voorzie de kabels van labels met met de kaartpositie.

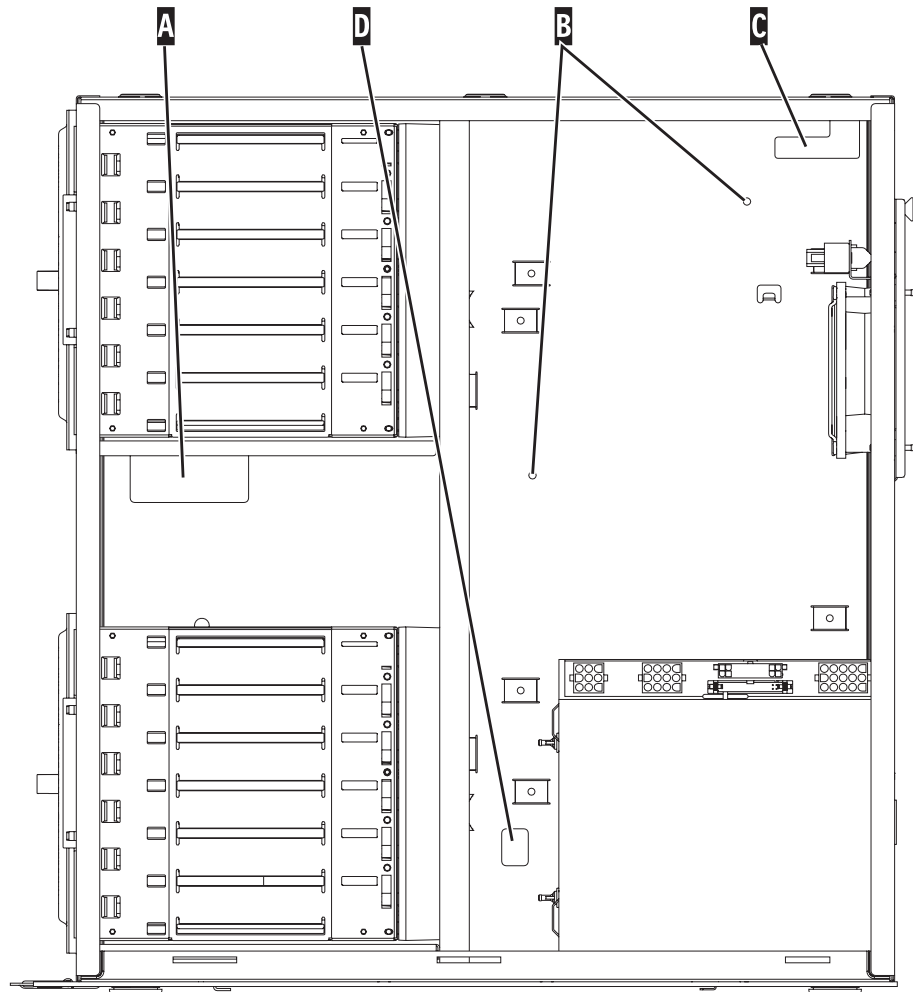
- \_\_ 25. Plaats de uitbreidingseenheid en de systeemeenheid naast elkaar.
- \_\_ 26. Plaats de linkerzijde van de uitbreidingseenheid iets naar voren ten opzichte van de rechterzijde van de systeemeenheid.



RZAQ2552-1

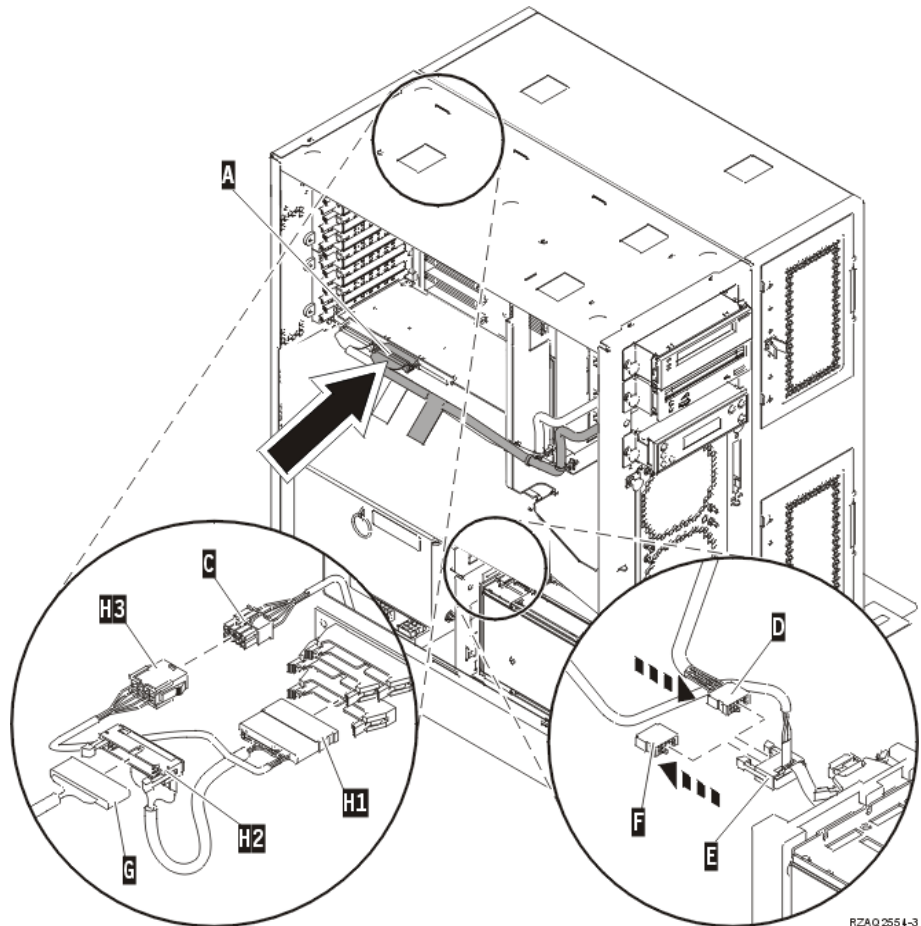
- \_\_ 27. Op de linkerzijde van de uitbreidingseenheid zitten verbindingsgrendels. Deze schuiven in de sleuven aan de rechterzijde van de behuizing van de systeemeenheid.
- \_\_ 28. Schuif de uitbreidingseenheid naar achter totdat de grendels in de sleuven haken en de twee eenheden op één lijn zijn gebracht.
- \_\_ 29. Breng de twee schroeven **B** aan om een uitbreidingseenheid aan de systeemeenheid te bevestigen. Breng de schroeven aan aan de kant van de uitbreidingseenheid.

- \_\_\_ 30. Neem de gegevenskabel met onderdeelnummer 04N2273. Steek het uiteinde van de kabel (tegenover de witte kabelsteunen) in de onderste sleuf van de schijfstation.
- \_\_\_ 31. Leid de kabels vanaf de uitbreidingseenheid door de openingen.
- A** Gegevenskabel(s) van het schijfstation (onderdeelnummer 04N2273)
  - C** Kabel van de ventilator (onderdeelnummer 04N5720)
  - D** Voedingskabel (onderdeelnummer 04N5735)

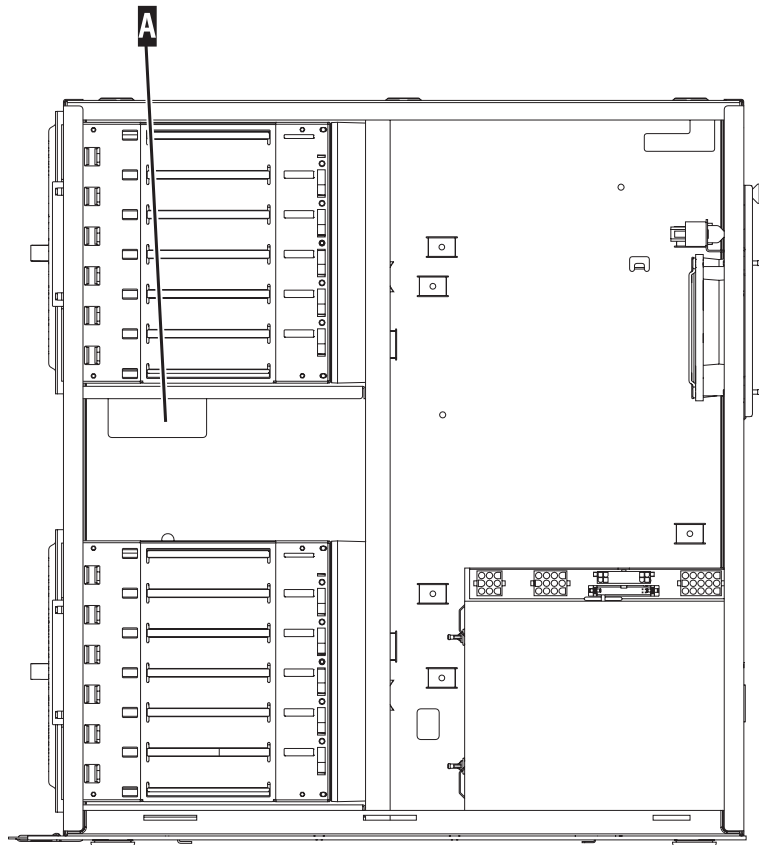


RZAQ2553-1

- \_\_\_ 32. Sluit **A** de gegevenskabels van het schijfstation aan op de eerstvolgende beschikbare poort op de 2757-, 2763-, 2782-, 4748-, 4778-, 5703-, 5705- of 9767-kaarten op de positie C01 of C02 in de systeem eenheid.

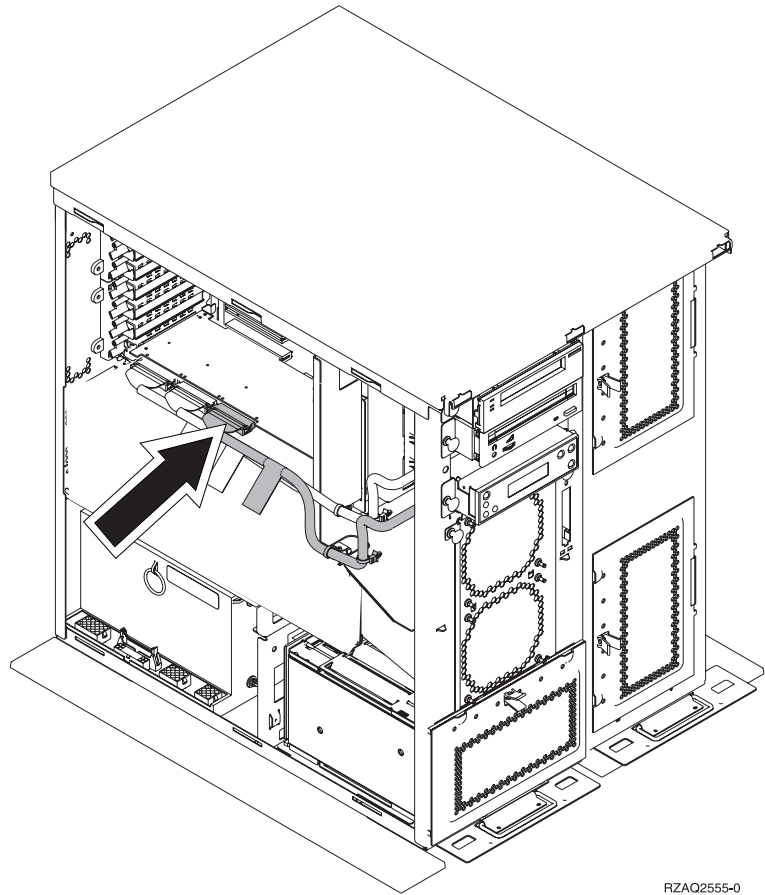


- \_\_\_ 33. Verwijder de **G** DEBUG-kabel (onderdeelnummer P24L1883) van de achterplaat van de systeemeenheid.
- \_\_\_ 34. Sluit de kabel **H1** (onderdeelnummer P04N5595) aan die u hebt ontvangen bij de uitbreidingseenheid op de plaats waar u de DEBUG-kabel op de achterplaat hebt verwijderd.
- \_\_\_ 35. Sluit **G** aan op **H2**.
- \_\_\_ 36. Sluit **C** (van de uitbreidingseenheid) aan op **H3**.
- \_\_\_ 37. Verwijder de plug **F**.
- \_\_\_ 38. Sluit **D** (van de uitbreidingseenheid) aan op **E**.
- \_\_\_ 39. Is er een tweede rek voor een schijfstation geïnstalleerd in de bovenste positie van de uitbreidingseenheid?
  - \_\_\_ **Nee:** Ga verder met de volgende stap.
  - \_\_\_ **Ja:** Doe het volgende:
    - \_\_\_ a. Sluit de extra gegevenskabel van het schijfstation aan op de achterzijde van het rek van het schijfstation.
    - \_\_\_ b. Leid de gegevenskabels van het schijfstation door de opening **A** langs de route van de reeds aanwezige gegevenskabels.



RZAQ2558-0

- c. Sluit de gegevenskabels van het schijfstation aan op de eerstvolgende beschikbare poort op de 2757-, 2763-, 2782-, 4748-, 4778-, 5703-, 5705- of 9767-kaarten op de positie C01 of C02 in de systeemeenheid.



RZAQ2555-0


- \_\_\_ 40. Installeer de nieuwe bovenkap. Schuif de kap van achter naar voren (er zitten drie schroeven aan de achterzijde).
- \_\_\_ 41. Plaats het rechterpaneel (twee schroeven).
- \_\_\_ 42. Plaats het linkerpaneel van de systeemeenheid op de linkerzijde van de uitbreidingseenheid (twee schroeven).
- \_\_\_ 43. Plaats het nieuwe voorpaneel.
- \_\_\_ 44. Sluit het netsnoer aan op de achterzijde van uitbreidingseenheid 7104 of 7116.
- \_\_\_ 45. Plaats de nieuwe kap van de achterzijde (indien aanwezig).
- \_\_\_ 46. Bewaar de oude panelen van de 270-, 800- of 810-systeemeenheid voor toekomstig gebruik, gooi ze weg volgens de lokale richtlijnen of recycle de panelen wanneer hiervoor voorzieningen bestaan.
- \_\_\_ 47. Ga naar “43xx-schijfstations installeren met uitgeschakeld systeem” op pagina 21 om schijfstations te installeren.



---

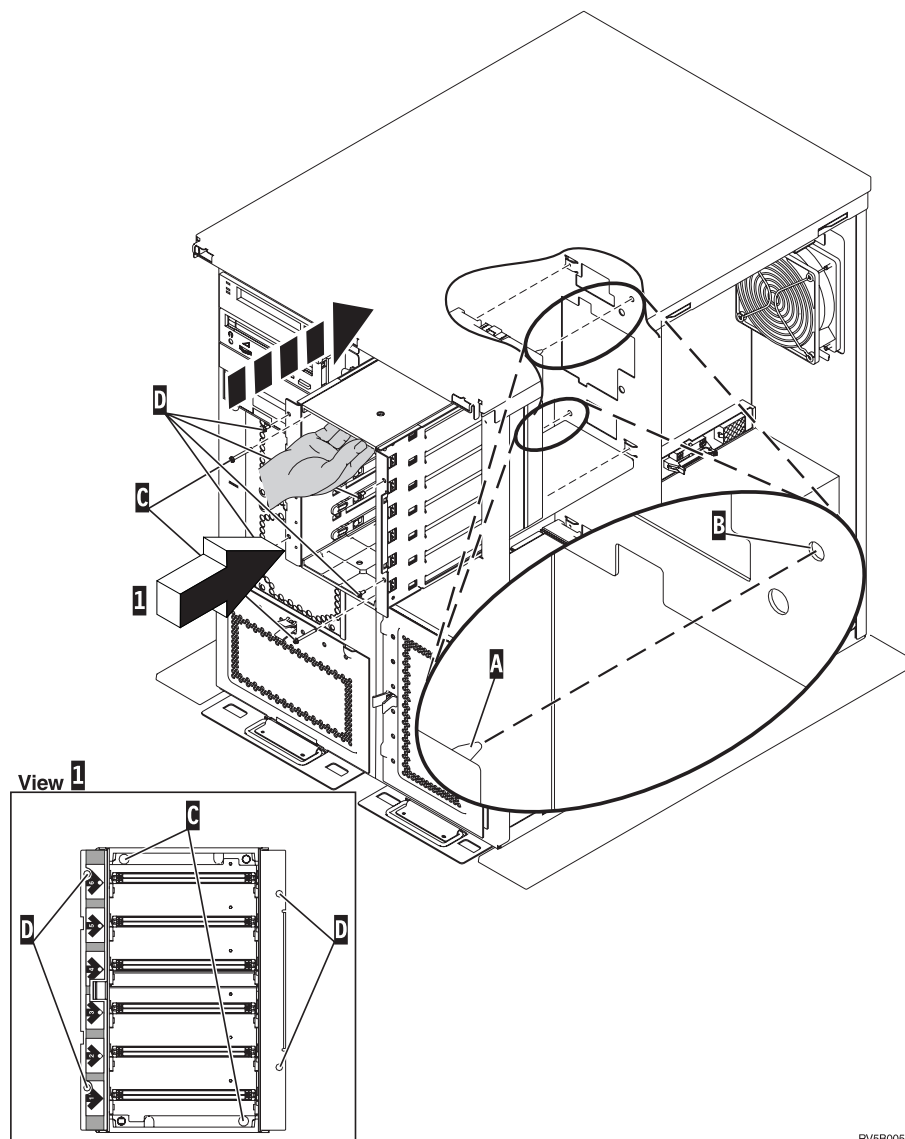
## Het 7123- of 7136-rek voor schijfstations installeren

Het 7123-schijfstationbehuizing is op zijn zij geïnstalleerd in de uitbreidingseenheid van het 270-systeem. Het 7136-rek voor schijfstations is op zijn zij geïnstalleerd in de uitbreidingseenheid van het 800- of 810-systeem.

- \_\_\_ 1. Als er een Integrated xSeries Adapter (IXA) in het systeem aanwezig is, sluit u dit af met behulp van de opties van OS/400.
- \_\_\_ 2. Controleer of alle taken zijn voltooid.
- \_\_\_ 3. Als alle taken voltooid zijn, typt u **pwrdownsys \*immed** op de opdrachtregel en drukt u op Enter.
- \_\_\_ 4. Zodra het iSeries-systeem is uitgeschakeld, zet u alle apparaten uit die met de systeemeenheid zijn verbonden, zoals printers en beeldschermen.
- \_\_\_ 5. Haal alle netsnoeren uit het stopcontact, zoals die van printers en beeldschermen.
- \_\_\_ 6. Trek de netsnoeren van de systeemeenheid en de uitbreidingseenheid uit de contactdoos.
- \_\_\_ 7. Verwijder het voorpaneel. Raadpleeg "Voorpaneel voor 270, 800, 810, 820 of 5075" op pagina 29.
- \_\_\_ 8. Verwijder het achterpaneel. Raadpleeg "Zij- en achterpaneel verwijderen" op pagina 71.
- \_\_\_ 9. Verwijder het rechterpaneel (twee schroeven).
- \_\_\_ 10. Verwijder het linkerpaneel (twee schroeven).
- \_\_\_ 11. **Gebruik de polsband indien mogelijk om elektrostatische ontladingen te voorkomen die de apparatuur kunnen beschadigen.** Als u geen polsband hebt, raakt u een metalen oppervlak van het systeem of de uitbreidingseenheid aan voordat u hardware installeert of vervangt.  
Als u een 2209 Disposable Wrist Strap hebt ontvangen, doet u het volgende:
  - \_\_\_ a. Breng de polsband aan.  Video bekijken.
  - \_\_\_ b. Rol de polsband af en verwijder de verpakking van het koperfolie aan het uiteinde.
  - \_\_\_ c. Bevestig de klevende kant van het folie op een **vrij, ongeverfd** metalen oppervlak op de behuizing van de eenheid.

**Opmerking:** Tref dezelfde voorzorgsmaatregelen als wanneer u zonder de polsband zou werken. Met de 2209 Disposable Wrist Strap (wegwerppolsband) kunt u statische elektriciteit beperken. Het risico van een elektrische schok blijft echter altijd aanwezig bij het omgaan met elektrische apparatuur, ook met de polsband.

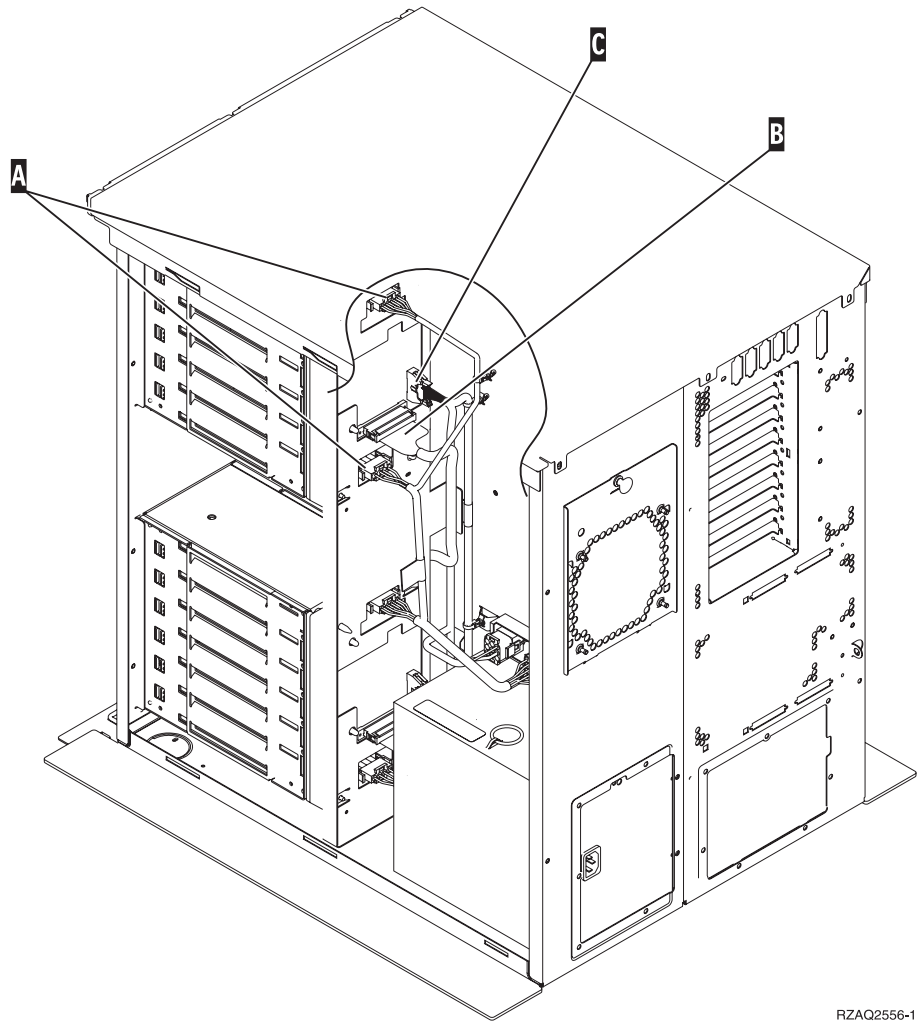
- \_\_\_ 12. Verwijder de vier schroeven waarmee de metalen plaat is bevestigd boven het bestaande rek van het schijfstation. Bewaar de vier schroeven. U moet deze later gebruiken om het nieuwe rek van het schijfstation te bevestigen.
- \_\_\_ 13. Neem de doos met het nieuwe rek van het schijfstation en verwijder het station uit de antistatische verpakking.
- \_\_\_ 14. Houd het schijfstation zo dat schijfpositie 6 de bovenste positie is.
- \_\_\_ 15. Schuif de behuizing van het schijfstation in de opening.



RV5B005-0

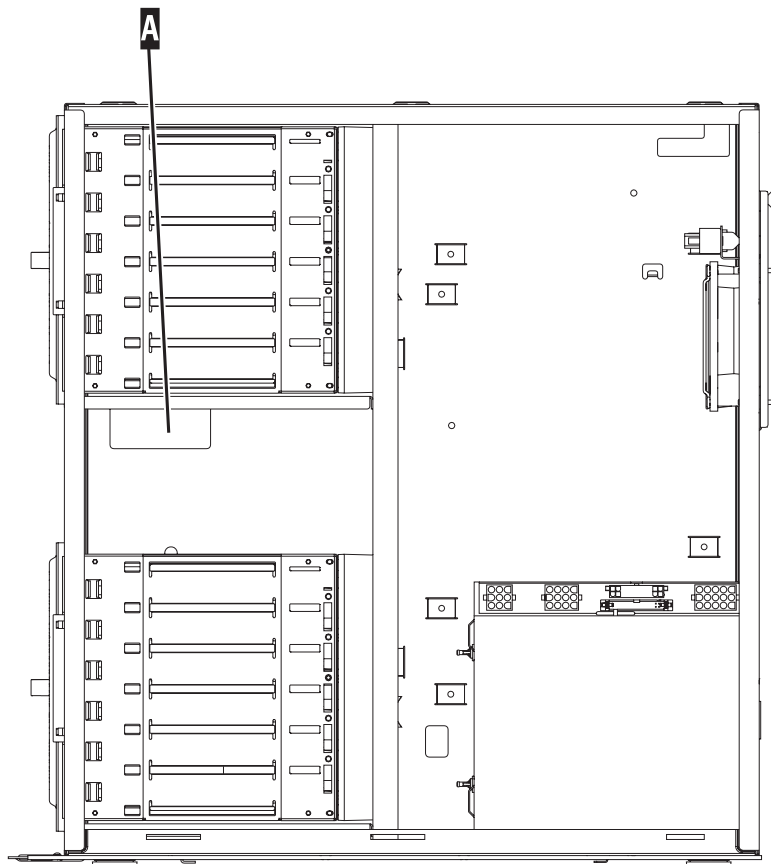
- \_\_\_ 16. Breng de geleidepen **A** op het rek voor het schijfstation op gelijke hoogte met **B** in de uitbreidings-eenheid.
- \_\_\_ 17. Breng de vier schroeven aan **D** waarmee de behuizing in de uitbreidings-eenheid wordt bevestigd, maar draai ze nog niet vast.
- \_\_\_ 18. Plaats de twee schroeven **C** in de schijfstationbehuizing. Monteer, met behulp van het gereedschap dat is geleverd bij de behuizing van het schijfstation, de twee schroeven zoals op Afbeelding **1**.
- \_\_\_ 19. Draai de vier schroeven ten slotte vast **D**.
- \_\_\_ 20. Sluit de netvoedingskabels **A**, de gegevenskabel van het schijfstation **B** (onderdeelnummer 04N2273) en de energiebeheerkabel **C** aan op de schijfstationbehuizing.





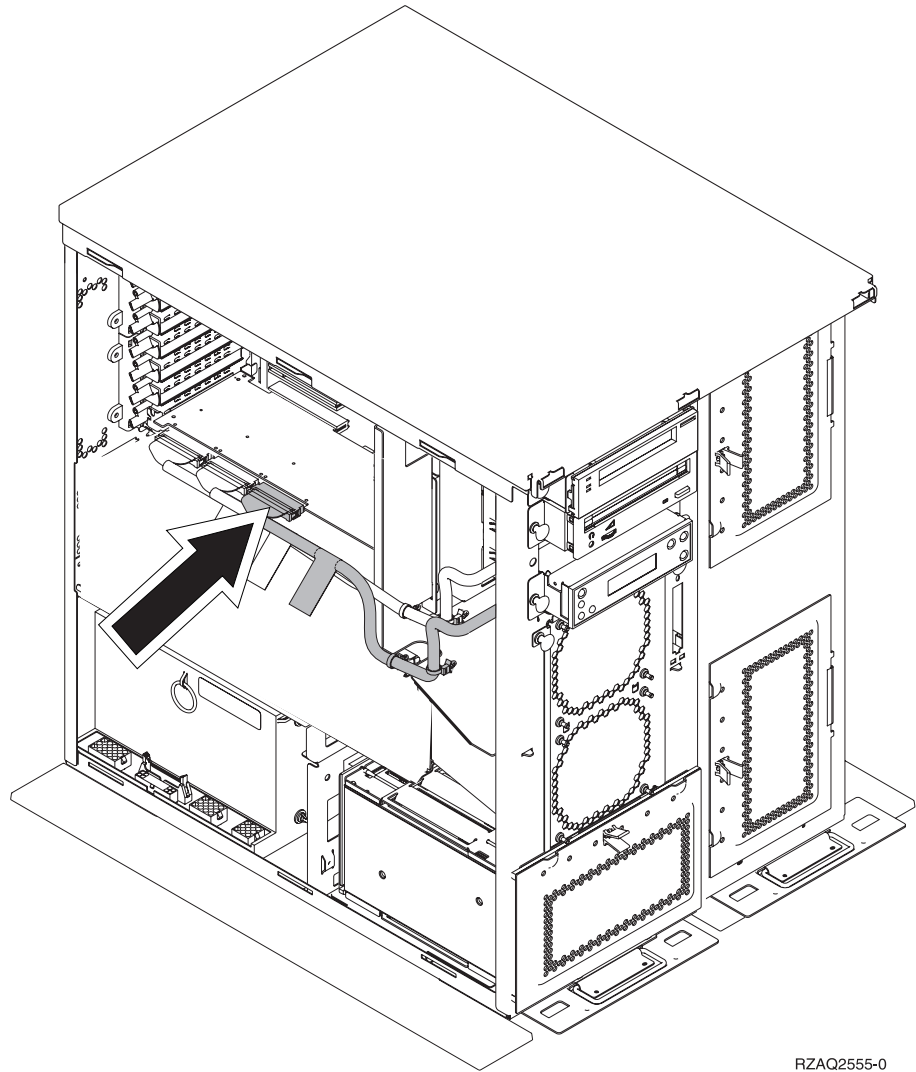
RZAQ2556-1

- \_\_\_ 21. Leid de gegevenskabel van de schijfstationbehuizing door de opening **A** overeenkomstig de route van de bestaande gegevenskabel.



RZAQ2558-0

- 22. Sluit de gegevenskabel van het schijfstation aan op de eerstvolgende beschikbare poort op de 2757-, 2763-, 2782-, 4748-, 4778- of 9767-kaarten.



RZAQ2555-0

- \_\_\_ 23. Plaats het rechterpaneel (twee schroeven).
- \_\_\_ 24. Plaats het linkerpaneel (twee schroeven).
- \_\_\_ 25. Plaats het voorpaneel terug.
- \_\_\_ 26. Plaats het achterpaneel.
- \_\_\_ 27. Ga naar "43xx-schijfstations installeren met uitgeschakeld systeem" op pagina 21 om schijfstations te installeren.




---

## Het 7124- of 7127-rek voor schijfstations installeren

Het 7127-rek voor schijfstations wordt geïnstalleerd in de bovenste positie van de 820-systeemeenheid. De 7124-schijfstationbehuizing is geïnstalleerd in de twee onderste posities van de systeemeenheid 825.

- \_\_\_ 1. Als er een Integrated xSeries Adapter (IXA) in het systeem aanwezig is, sluit u dit af met behulp van de opties van OS/400.
- \_\_\_ 2. Controleer of alle taken zijn voltooid.
- \_\_\_ 3. Als alle taken voltooid zijn, typt u **pwrdownsys \*immed** op de opdrachtregel en drukt u op Enter.
- \_\_\_ 4. Zodra het iSeries-systeem is uitgeschakeld, zet u alle apparaten uit die met de systeemeenheid zijn verbonden, zoals printers en beeldschermen.
- \_\_\_ 5. Haal alle netsnoeren uit het stopcontact, zoals die van printers en beeldschermen.
- \_\_\_ 6. Trek de netsnoeren van de systeemeenheid en de uitbreidingseenheid uit de contactdoos.
- \_\_\_ 7. Verwijder of open het voorpaneel. Raadpleeg "Open of verwijder het voorpaneel" op pagina 29.
- \_\_\_ 8. Verwijder het achterpaneel (indien aanwezig). Raadpleeg "Zij- en achterpaneel verwijderen" op pagina 71.
- \_\_\_ 9. Verwijder het linkerpaneel.
- \_\_\_ 10. Verwijder het rechterpaneel.
- \_\_\_ 11. **Gebruik de polsband indien mogelijk om elektrostatiche ontladingen te voorkomen die de apparatuur kunnen beschadigen.** Als u geen polsband hebt, raakt u een metalen oppervlak van het systeem of de uitbreidingseenheid aan voordat u hardware installeert of vervangt.

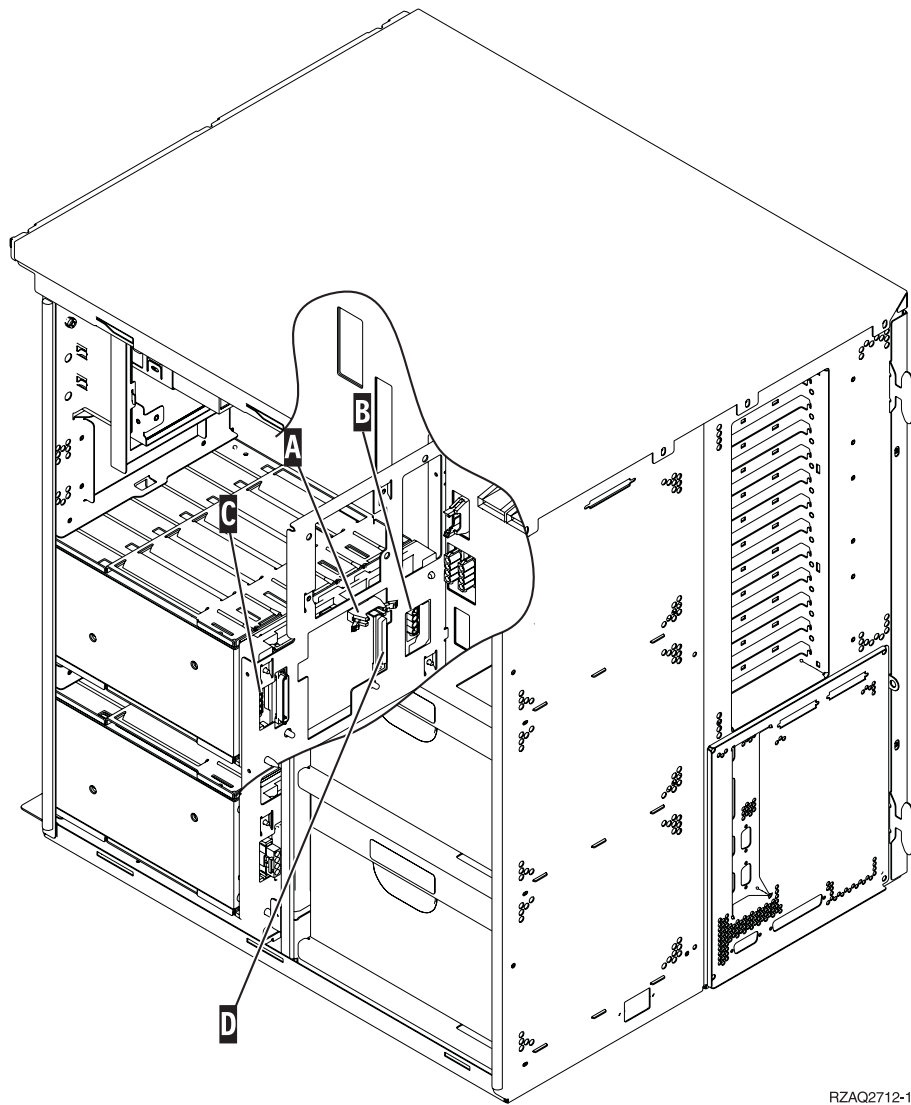
Als u een 2209 Disposable Wrist Strap hebt ontvangen, doet u het volgende:

- \_\_\_ a. Breng de polsband aan.  Video bekijken.
- \_\_\_ b. Rol de polsband af en verwijder de verpakking van het koperfolie aan het uiteinde.
- \_\_\_ c. Bevestig de klevende kant van het folie op een **vrij, ongeverfd** metalen oppervlak op de behuizing van de eenheid.

**Opmerking:** Tref dezelfde voorzorgsmaatregelen als wanneer u zonder de polsband zou werken. Met de 2209 Disposable Wrist Strap (wegwerppolsband) kunt u statische elektriciteit beperken. Het risico van een elektrische schok blijft echter altijd aanwezig bij het omgaan met elektrische apparatuur, ook met de polsband.

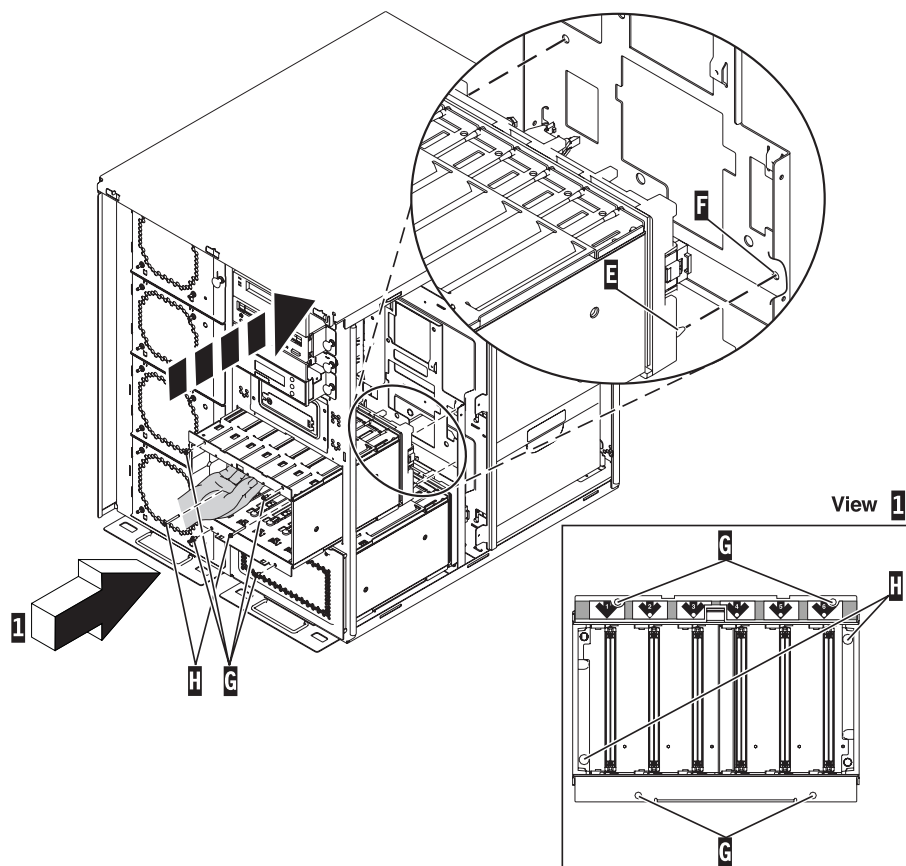
- \_\_\_ 12. Verwijder voor de 820 de vier schroeven waarmee de metalen plaat is bevestigd boven het bestaande rek van het schijfstation. Verwijder voor de 825 de vier schroeven waarmee de metalen plaat is bevestigd onder het bestaande rek van het schijfstation. Bewaar de vier schroeven. U moet deze later gebruiken om het rek van het schijfstation te bevestigen.
- \_\_\_ 13. Neem de doos met het nieuwe rek van het schijfstation en verwijder het station uit de antistatische verpakking.

- \_\_\_ 14. Sluit de besturingskabel (onderdeelnummer 24L1761) aan op locatie **A**, sluit de voedingskabels (onderdeelnummer 04N2920) aan op de locaties **B** en **C** en de gegevenskabel (onderdeelnummer 04N2273) op aansluiting **D** op de achterkant van de schijfstationbehuizing.



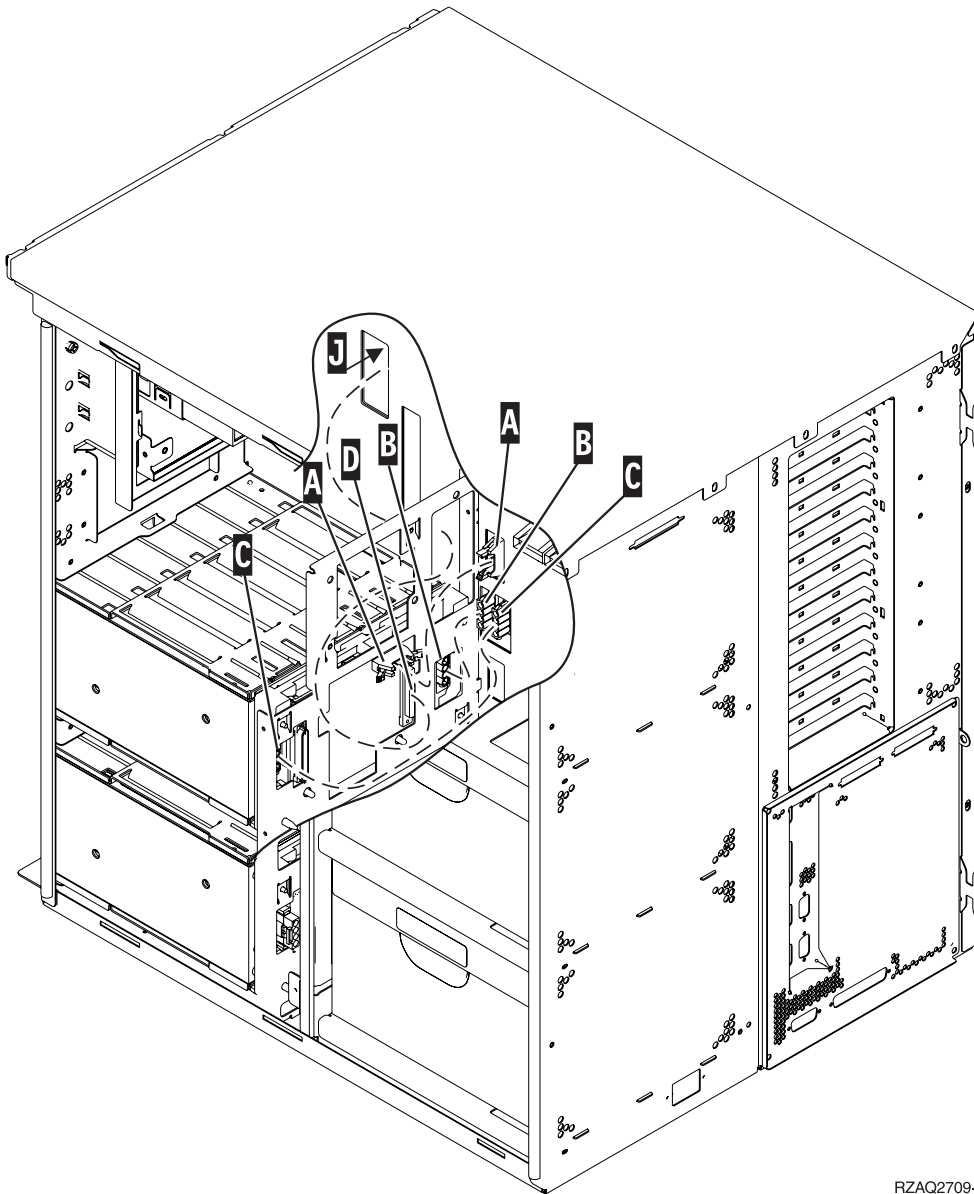
RZAQ2712-1

- \_\_\_ 15. Schuif de behuizing van het schijfstation in de opening die de kabels door de frame-openingen leidt.



RZAC2708-2

- \_\_\_ 16. Sluit de kabels aan op de systeemeenheid (zie Figuur 4 op pagina 66). **A** op **A**, **B** op **B**, en **C** op **C**.
- \_\_\_ 17. Breng de geleiden **E** op het rek voor het schijfstation op gelijke hoogte met **F** in de systeemeenheid.
- \_\_\_ 18. Breng de vier schroeven aan **G** waarmee het rek in de systeemeenheid wordt bevestigd, maar draai ze nog niet vast.
- \_\_\_ 19. Breng de twee schroeven aan **H**. Gebruik het gereedschap dat bij het schijfstationrek is geleverd om de twee schroeven **H** te monteren zoals afgebeeld in shown in **1**.
- \_\_\_ 20. Draai de vier schroeven ten slotte vast **G**.

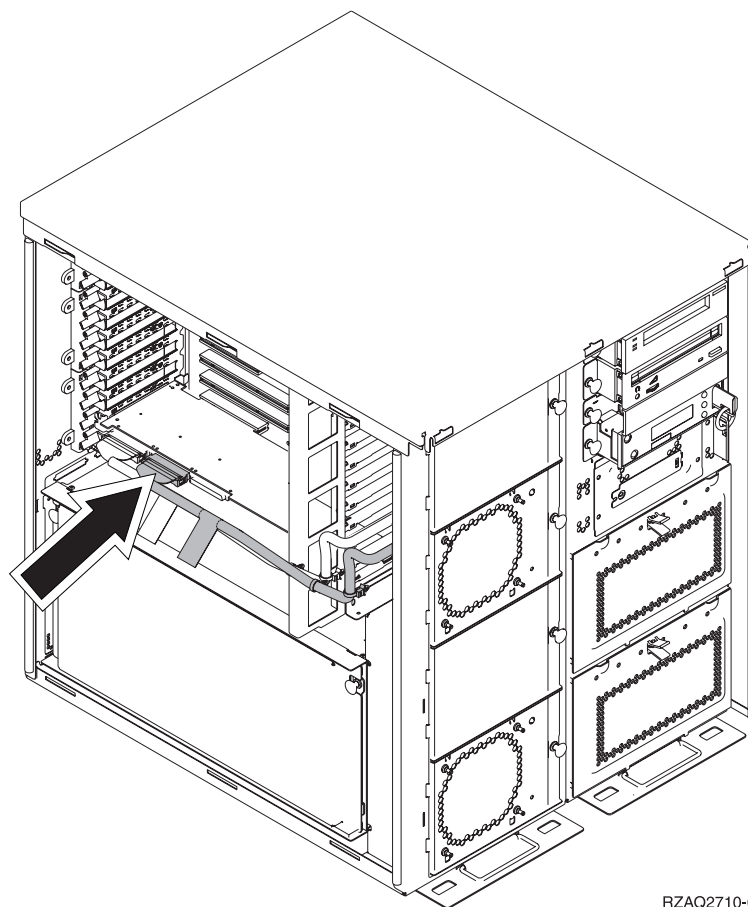


RZAQ2709-1

Figuur 4. De aansluiting van de kabels op de systeemeenheid

- 21. Leid de gegevenskabels van het schijfstation door de opening **J** langs de route van de reeds aanwezige gegevenskabel.
- 22. Sluit de besturingskabel van het schijfstation aan op de volgende beschikbare poort op de 4748-, 2757-, 2763-, 2782-, 4778-, 5703- of 5705-kaart.



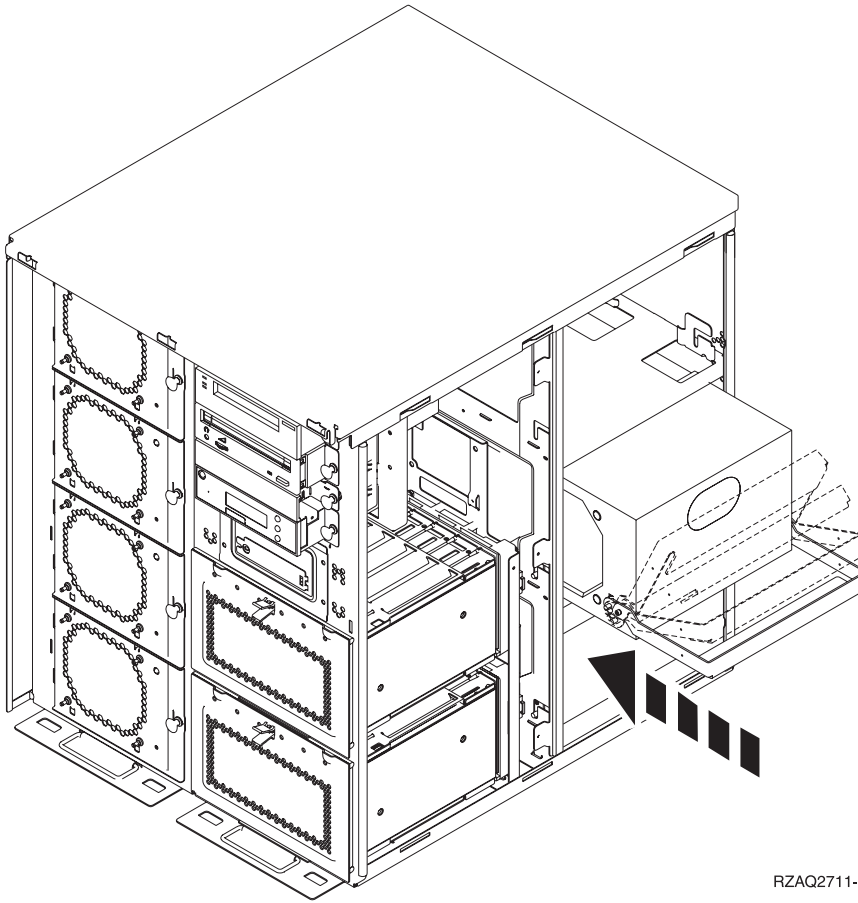


\_\_ 23. Ga verder met “Netvoeding installeren”.

---

## Netvoeding installeren

- \_\_ 1. Installeer de voedingseenheid in de eerst beschikbare aansluiting. Raadpleeg Figuur 5 op pagina 68.
- \_\_ 2. Trek aan de knop om het opvulplaatje voor de voedingseenheid te verwijderen.
- \_\_ 3. Trek de hendel naar beneden over de voedingseenheid.



*Figuur 5. Netvoeding installeren*

- 4. Schuif de voedingseenheid in de systeemseenheid.
- 5. Duw de hendel omhoog om de voedingseenheid te bevestigen.
- 6. Plaats de zijpanelen.
- 7. Plaats het achterpaneel.
- 8. Raadpleeg voor de installatie van schijfstations in de uitbreidingseenheid “43xx-schijfstations installeren met uitgeschakeld systeem” op pagina 21.

---

## Systemeenheid uitzetten

Voer de volgende stappen uit om het systeem uit te schakelen:

- \_\_\_ 1. Als er een Integrated xSeries Adapter (IXA) in het systeem aanwezig is, sluit u dit af met behulp van de opties van OS/400.
- \_\_\_ 2. Controleer of alle taken zijn voltooid.
- \_\_\_ 3. Wanneer alle taken zijn voltooid, schakelt u het systeem uit. Typ daartoe **pwrdownsys \*immed** op een opdrachtregel en druk op Enter.
- \_\_\_ 4. Als de iSeries geheel is uitgeschakeld, ontkoppelt u alle PC's van de systemeenheid. Schakel alle apparaten die zijn verbonden met de systemeenheid, zoals printers en beeldschermen, uit.
- \_\_\_ 5. Haal alle netsnoeren uit het stopcontact, zoals die van printers en beeldschermen.
- \_\_\_ 6. Trek de netsnoeren van de systemeenheid en de uitbreidingseenheid uit de contactdoos.

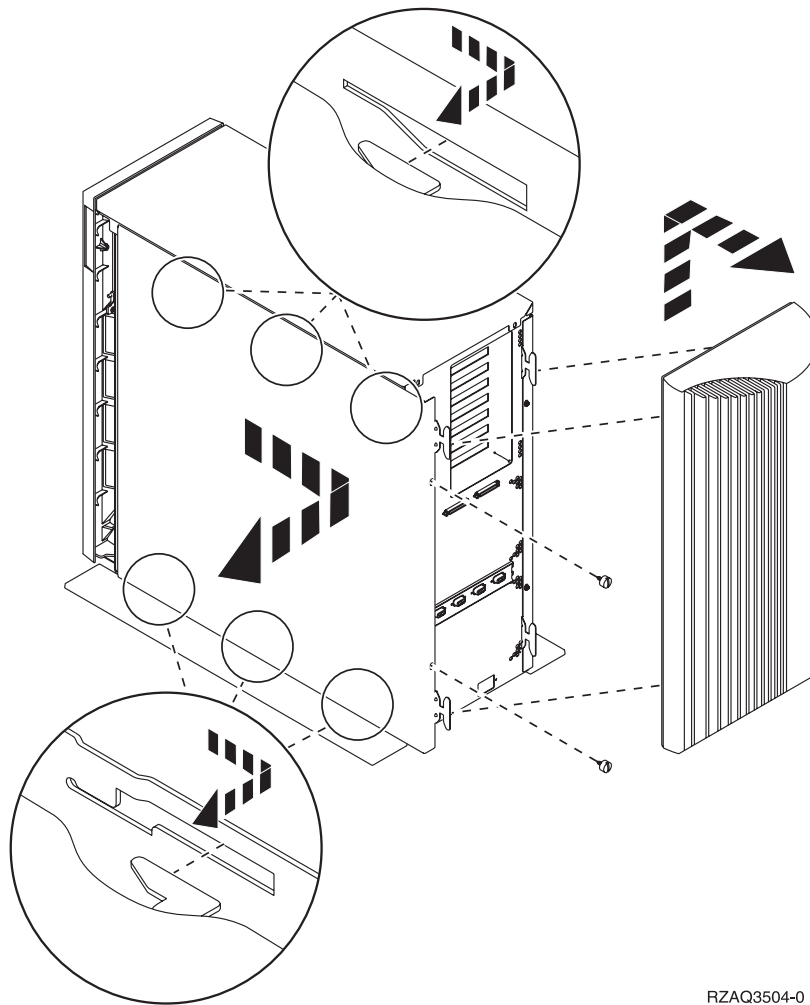


---

## Zij- en achterpaneel verwijderen

- \_\_ 1. Plaats uw hand aan de onderzijde van het achterpaneel, indien aanwezig, en duw deze naar boven en naar buiten.
- \_\_ 2. U verwijdert het rechter zijpaneel door de schroefjes te verwijderen en het paneel naar achter te schuiven totdat het niet meer verder kan.
- \_\_ 3. U verwijdert het linker zijpaneel door de schroefjes te verwijderen.
- \_\_ 4. Trek het paneel er vervolgens uit.

 Video bekijken van deze stappen.



RZAQ3504-0



---

## Bijlage. Kennisgevingen

Deze informatie is ontwikkeld voor producten en diensten die worden aangeboden in de Verenigde Staten.

IBM levert de producten, diensten en voorzieningen die in deze publicatie worden besproken mogelijk niet in andere landen. Raadpleeg uw lokale IBM-vertegenwoordiger voor informatie over de producten en diensten die in uw regio beschikbaar zijn. Verwijzingen in deze publicatie naar producten of diensten van IBM houden niet in dat uitsluitend IBM-producten of -diensten kunnen worden gebruikt. Functioneel gelijkwaardige producten, programma's of diensten kunnen in plaats daarvan worden gebruikt, mits dergelijke producten, programma's of diensten geen inbreuk maken op intellectuele eigendomsrechten van IBM. Het is echter de verantwoordelijkheid van de gebruiker om niet door IBM geleverde producten, diensten en voorzieningen te controleren.

Mogelijk heeft IBM octrooien of octrooi-aanvragen met betrekking tot bepaalde in deze publicatie genoemde producten. Aan het feit dat deze publicatie aan u ter beschikking is gesteld, kan geen recht op licentie of ander recht worden ontleend. Informatie over het verkrijgen van een licentie kunt u opvragen door te schrijven naar:

IBM Director of Licensing  
IBM Corporation  
North Castle Drive  
Armonk, NY 10504-1785  
Verenigde Staten

**Deze paragraaf is niet van toepassing op het Verenigd Koninkrijk of elk ander land waar deze voorwaarden strijdig zijn met de lokale wetgeving:** INTERNATIONAL BUSINESS MACHINES VERSTREKT DEZE PUBLICATIE "AS IS", ZONDER ENIGE GARANTIE, UITDRUKKELIJK NOCH STILZWIJGEND, MET INBEGRIIP VAN DIE VOOR HET VOORGENOMEN GEBRUIK WAARVOOR HET PROGRAMMA IS BESTEMD OF GESCHIKTHEID VOOR EEN SPECIFIEK DOEL. In sommige landen is het uitsluiten van uitdrukkelijke of stilzwijgende garanties niet toegestaan. Voorgaande zin is op u wellicht niet van toepassing.

In deze publicatie kunnen technische onjuistheden en drukfouten staan. Periodiek worden wijzigingen aangebracht aan de informatie in deze publicatie. Deze wijzigingen worden opgenomen in nieuwe uitgaven van deze publicatie. IBM behoudt zich het recht voor zonder vooraankondiging wijzigen en/of verbeteringen aan te brengen in de product(en) en programma('s) die in deze publicatie worden beschreven.

Verwijzingen in deze publicatie naar niet-IBM-webpagina's dienen slechts tot het gemak van de gebruiker en betekenen in geen geval dat deze webpagina's door IBM worden aanbevolen. Het materiaal op die webpagina's maakt geen deel uit van dit IBM-product en het gebruik ervan is volledig voor eigen risico.

IBM kan de informatie die u levert op elke manier gebruiken of distribueren die zij toepasselijk acht, zonder enige verplichting jegens u te scheppen.

Alle gegevens over prestaties in dit gedeelte zijn verkregen in een gecontroleerde omgeving. Resultaten die worden behaald in andere verwerkingsomgevingen kun-

nen daarom afwijken. Bepaalde metingen zijn verricht op systemen die zich in de ontwikkelingsfase bevinden en er is geen enkele garantie dat deze metingen hetzelfde zullen zijn op algemene systemen. Bovendien is een aantal metingen geschat en afgeleid. Werkelijke resultaten kunnen verschillen. Gebruikers van deze publicatie moeten controleren welke gegevens geschikt zijn voor hun specifieke omgeving.

Informatie over niet door IBM geleverde producten is verkregen van de leveranciers van de betreffende producten, uit de publicaties van deze leveranciers of uit andere publiek toegankelijke bronnen. IBM heeft deze producten niet getest en staat niet in voor de prestaties van deze producten, de compatibiliteit of enig andere eis die kan worden gesteld aan niet door IBM geleverde producten. Vragen over de prestaties van niet door IBM geleverde producten dienen te worden gesteld aan de leveranciers van deze producten.

Alle uitingen over de toekomstige richting of over de intentie van IBM kunnen te allen tijde zonder enige kennisgeving worden teruggetrokken en vertegenwoordigen uitsluitend doelen en doelstellingen.

Alle afgebeelde prijzen zijn voorgestelde, actuele prijzen die zonder enige kennisgeving kunnen worden gewijzigd. De prijzen kunnen per dealer verschillen.

Deze informatie is alleen bestemd voor planningsdoeleinden. Deze informatie kan worden aangepast voordat de beschreven producten beschikbaar komen.

Deze informatie bevat voorbeelden van gegevens en rapporten die tijdens de dagelijkse zakelijke activiteiten worden gebruikt. Om deze zo volledig mogelijk te illustreren, bevatten de voorbeelden de namen van personen, bedrijven, merken en producten. Al deze namen zijn fictief en eventuele overeenkomsten met namen en adressen van bestaande bedrijven zijn puur toevallig.

Indien u deze publicatie online bekijkt, worden foto's en illustraties mogelijk niet afgebeeld.

De tekeningen en specificaties in dit document mogen niet geheel of gedeeltelijk worden gereproduceerd zonder schriftelijke toestemming van IBM.

Deze publicatie is door IBM gemaakt voor gebruik door hardwareservice-medewerkers voor onderhoud of reparatie van de opgegeven systemen. IBM verklaart niet dat deze publicatie geschikt is voor enig ander doel.

De tekeningen en specificaties in dit document mogen niet geheel of gedeeltelijk worden gereproduceerd zonder schriftelijke toestemming van IBM.

Deze publicatie is door IBM gemaakt voor gebruik door medewerkers van de klant, voor bediening en planning van de opgegeven systemen. IBM verklaart niet dat deze publicatie geschikt is voor enig ander doel.

---

## Merken

De volgende namen zijn merken van International Business Machines Corporation in de Verenigde Staten, andere landen of beide:

Application System/400  
AS/400  
e (logo)  
IBM



iSeries  
Operating System/400  
OS/400  
400

Lotus, Freelance en WordPro zijn handelsmerken van International Business Machines Corporation and Lotus Development Corporation in de Verenigde Staten, andere landen of beide.

C-bus is een merk van Corollary, Inc.

ActionMedia, LANDesk, MMX, Pentium en ProShare zijn handelsmerken of gedeponeerde handelsmerken van Intel Corporation in de Verenigde Staten, andere landen of beide.

Microsoft, Windows, Windows NT en het Windows-logo zijn merken van Microsoft Corporation in de Verenigde Staten, andere landen of beide.

SET en het SET-logo zijn merken van SET Secure Electronic Transaction LLC.

Java en alle op Java gebaseerde merken zijn merken van Sun Microsystems, Inc.

UNIX is een merk van The Open Group.

Andere namen van bedrijven, producten of diensten kunnen merken zijn van andere bedrijven.

---

## Bepalingen en voorwaarden voor het downloaden en afdrucken van publicaties

Toestemming voor gebruik van de publicaties die u gaat downloaden wordt verleend na acceptatie van de volgende voorwaarden en bepalingen.

**Persoonlijk gebruik:** U mag deze publicaties vereenvoudigen voor persoonlijk, niet-commercieel gebruik, mits voorzien van alle kennisgevingen. Het is niet toegestaan om zonder de uitdrukkelijke toestemming van IBM de publicaties of delen daarvan te distribueren, weer te geven of werken te maken die van deze publicaties zijn afgeleid.

**Commercieel gebruik:** U mag deze Publicaties alleen vereenvoudigen, verspreiden of afbeelden binnen uw onderneming en onder voorbehoud van alle eigendomsrechten. U mag deze Publicaties, noch enig deel hiervan, niet vereenvoudigen, verspreiden, afbeelden buiten uw onderneming of of teksten produceren die van deze Publicaties zijn afgeleid, zonder de uitdrukkelijke toestemming van IBM.

Met uitzondering van de uitdrukkelijke toestemming in dit document, worden er geen andere licenties of rechten verleend, uitdrukkelijk of stilzwijgend, voor publicaties of enige andere informatie, gegevens, software of intellectuele eigendomsrechten.

IBM behoudt zich het recht voor de in dit document verleende toestemmingen in te trekken indien, naar het oordeel van IBM, het gebruik van de publicaties nadelig is voor IBM of indien IBM van mening is dat de instructies niet naar behoren worden opgevolgd.

Het is alleen toegestaan deze informatie te downloaden, te exporteren of opnieuw te exporteren indien alle van toepassing zijnde wetten en regels, inclusief alle exportwetten en -regels van de Verenigde Staten, volledig worden nageleefd. IBM GEEFT GEEN ENKELE GARANTIE MET BETREKKING TOT DE INHOUD VAN DEZE PUBLICATIES. DE PUBLICATIES WORDEN VERSTREKT "AS-IS" EN ZONDER ENIGE GARANTIE, UITDRUKKELIJK OF STILZWIJGEND, MET INBEGRIIP VAN, MAAR NIET BEPERKT TOT, DIE VOOR VERHANDELBAARHEID EN GESCHIKTHEID VOOR EEN BEPAALD DOEL.

Het copyright op alle materiaal berust bij IBM Corporation.

Door een publicatie van deze site te downloaden of af te drukken, geeft u te kennen akkoord te gaan met deze bepalingen en voorwaarden.

---

## Informatie over uitsluiting van garanties voor code

Dit document bevat programmeervoorbeelden.

IBM verleent u een niet-exclusieve copyrightlicentie waarmee u alle voorbeelden van programmeercode kunt gebruiken voor het maken van vergelijkbare functies die zijn aangepast aan uw specifieke behoeften.

Alle voorbeeldcode wordt door IBM aangeboden ter illustratie. Deze voorbeelden zijn niet uitgebreid onder alle omstandigheden getest. IBM kan daarom de betrouwbaarheid, de bruikbaarheid of de functies van deze programma's niet garanderen.

De hierin opgenomen programma's worden op "AS IS" basis aan u verstrekt. Er wordt uitdrukkelijk geen garantie gegeven betreffende verhandelbaarheid of geschiktheid voor een bepaald doel, noch dat er geen inbreuk wordt gemaakt op rechten van derden.

---

## Elektronische emissie

### Verklaring van de Federal Communications Commission (FCC)

**Opmerking:** Deze apparatuur is getest en in overeenstemming bevonden met de beperkingen voor digitale apparatuur van klasse A. Bij onjuiste installatie en toepassing kan de apparatuur storing veroorzaken van radio- en televisie-ontvangst. Installeer en gebruik de apparatuur daarom volgens de aanwijzingen in deze publicatie. Gebruik van deze apparatuur in een woonomgeving kan leiden tot storingen; de gebruiker is in dit geval verantwoordelijk voor het opheffen van de storingen op eigen kosten.

Om te voldoen aan de beperkingen voor straling, moeten correct afgeschermd en gearde kabels en stekkers worden gebruikt. IBM aanvaardt geen aansprakelijkheid voor storing van radio- en televisie-ontvangst die wordt veroorzaakt door andere dan aanbevolen kabels en aansluitingen of door niet-geautoriseerde wijzigingen aan deze apparatuur. Bij niet-geautoriseerde wijzigingen kan het recht van de gebruiker om de apparatuur te gebruiken, vervallen.

Dit apparaat voldoet aan Deel 15 van de FCC-regels. Aan het gebruik ervan worden de volgende twee voorwaarden gesteld: (1) dit apparaat mag geen hinderlijke interferentie veroorzaken, en (2) dit apparaat moet elke ontvangen interferentie accepteren, met inbegrip van interferentie die een ongewenste werking kan veroorzaken.

Verantwoordelijke partij:

International Business Machines Corporation  
New Orchard Road  
Armonk, NY 10504

Telefoon: 1-919-543-2193

### **Industry Canada Compliance Statement**

This Class A digital apparatus meets the requirements of the Canadian Interference-Causing Equipment Regulations.

### **Avis de conformité à la réglementation d'Industrie Canada**

Cet appareil numérique de la classe A respecte toutes les exigences du Règlement sur le matériel brouilleur du Canada.

### **Kennisgeving voor de Europese Unie**

Dit product voldoet aan de voorwaarden voor bescherming zoals opgenomen in EU-richtlijn 89/336/EU van de Europese Commissie inzake de harmonisering van de wetgeving van Lidstaten met betrekking tot elektromagnetische compatibiliteit. IBM aanvaardt geen enkele verantwoordelijkheid indien, ten gevolge van een niet aanbevolen wijziging van het product, met inbegrip van de installatie van niet-IBM optiekaarten, niet wordt voldaan aan de beschermingsvereisten.

### **Klasse A-kennisgeving voor Australië en Nieuw-Zeeland**

**Let op:** Dit is een product van Klasse A. In een woonomgeving kan dit product storing van de radio- en televisieontvangst veroorzaken. In dat geval dient de gebruiker gepaste maatregelen te nemen.

### **VCCI-kennisgeving - Japan**

<p>この装置は、クラス A 情報技術装置です。この装置を家庭環境で使用すると電波妨害を引き起こすことがあります。この場合には使用者が適切な対策を講ずるよう要求されることがあります。</p> <p style="text-align: right;">V C C I - A</p>
---

Onderstaand vindt u een samenvatting van de Japanse VCCI-kennisgeving in het vak hierboven.

Dit is een klasse A-product op basis van de standaarden van de Voluntary Control Council for Interference by Information Technology Equipment (VCCI). Als dit apparaat zich in een woonomgeving bevindt, kan het radiostoringen veroorzaken. Als dit probleem optreedt, kan het zijn dat de gebruiker een herstelprocedure moet uitvoeren.

### **Kennisgeving Electromagnetic Interference (EMI) - Volksrepubliek China**

Overeenkomstig het gestelde in GB 9254-1998, moet de gebruikershandleiding van een klasse A-product de volgende waarschuwing in het Chinees bevatten (vertaling van de Chinese standaard) over het gebruik binnen een woonomgeving (*Vereenvoudigd Chinees*):

## 声 明

此为 A 级产品,在生活环境中,  
该产品可能会造成无线电干扰。  
在这种情况下,可能需要用户对其  
干扰采取切实可行的措施。

Verklaring: dit is een product van Klasse A. In een woonomgeving kan dit product storing van de radio- en televisieontvangst veroorzaken. In dat geval dient de gebruiker gepaste maatregelen te nemen.

### Kennisgeving Electromagnetic Interference (EMI) - Taiwan

警告使用者：  
這是甲類的資訊產品，在  
居住的環境中使用時，可  
能會造成射頻干擾，在這  
種情況下，使用者會被要  
求採取某些適當的對策。

Onderstaand een samenvatting van bovenstaande EMI-kennisgeving voor Taiwan.

Waarschuwing: dit is een product van Klasse A. In een woonomgeving kan dit product storing van de radio- en televisieontvangst veroorzaken. In dat geval dient de gebruiker gepaste maatregelen te nemen.

### Radiobescherming Duitsland

Dieses Gerät ist berechtigt in Übereinstimmung mit Dem deutschen EMVG vom 9.Nov.92 das EG-Konformitätszeichen zu führen.

Der Aussteller der Konformitätserklärung ist die IBM Germany.

Dieses Gerät erfüllt die Bedingungen der EN 55022 Klasse A. Für diese von Geräten gilt folgende Bestimmung nach dem EMVG:

Geräte dürfen an Orten, für die sie nicht ausreichend entstört sind, nur mit besonderer Genehmigung des Bundesministers für Post und Telekommunikation oder des Bundesamtes für Post und Telekommunikation betrieben werden. Die Genehmigung wird erteilt, wenn keine elektromagnetischen Störungen zu erwarten sind.

(Auszug aus dem EMVG vom 9.Nov.92, Para.3, Abs.4)

### Hinweis

Dieses Genehmigungsverfahren ist von der Deutschen Bundespost noch nicht veröffentlicht worden.

---

## Elektronische emissie

De volgende kennisgeving is van toepassing op dit IBM-product. De kennisgeving voor andere IBM-producten die bedoeld zijn voor gebruik met dit product staan in de bijbehorende handleidingen.

### Verklaring van de Federal Communications Commission (FCC)

**Opmerking:** Deze apparatuur is getest en in overeenstemming bevonden met de beperkingen voor digitale apparatuur van klasse B. Deze beperkingen zijn bedoeld om in een woonomgeving een redelijke mate van bescherming te bieden tegen hinderlijke interferentie. Deze apparatuur genereert, gebruikt en verzendt energie op radiofrequenties en kan, bij installatie en gebruik anders dan conform de instructies, hinderlijke interferentie met radiografische communicatie veroorzaken. Er is echter geen garantie dat dergelijke interferentie in een specifieke installatie niet zal optreden. Indien de apparaat storing van radio en televisie veroorzaakt (die kunt u controleren door de apparatuur aan en uit te zetten), dan kunt u de storing als volgt trachten te verhelpen:

- Richt de radio- of televisie-antenne anders.
- Stel de apparatuur anders op ten opzichte van het radio- of televisietoestel.
- Sluit de apparatuur aan op een andere groep van het lichtnet.
- Desgewenst kunt u zich voor nadere informatie wenden tot uw dealer of een elektrotechnisch installatiebureau.

Om te voldoen aan de beperkingen voor straling, moeten correct afgeschermd en gearde kabels en stekkers worden gebruikt. Deze zijn verkrijgbaar via de geautoriseerde IBM-dealer. IBM aanvaardt geen aansprakelijkheid voor storing van radio- en televisie-ontvangst die wordt veroorzaakt door andere dan aanbevolen kabels en aansluitingen of door niet-geautoriseerde wijzigingen aan deze apparatuur. Bij niet-geautoriseerde wijzigingen kan het recht van de gebruiker om de apparatuur te gebruiken, vervallen.

Dit apparaat voldoet aan Deel 15 van de FCC-regels. Aan het gebruik ervan worden de volgende twee voorwaarden gesteld: (1) dit apparaat mag geen hinderlijke interferentie veroorzaken, en (2) dit apparaat moet elke ontvangen interferentie accepteren, met inbegrip van interferentie die een ongewenste werking kan veroorzaken.

Verantwoordelijke partij:

International Business Machines Corporation  
New Orchard Road  
Armonk, NY 10504

Telefoon: 1-919-543-2193

### Industry Canada Compliance Statement

Dit digitale apparaat van Klasse B voldoet aan de eisen van de Canadian Interference-Causing Equipment Regulations.

### Avis de conformité à la réglementation d'Industrie Canada

Cet appareil numérique de la classe B respecte toutes les exigences du Règlement sur le matériel brouilleur du Canada.

## **Kennisgeving voor de Europese Unie**

Dit product voldoet aan de voorwaarden voor bescherming zoals opgenomen in EU-richtlijn 89/336/EEC van de Europese Commissie inzake de harmonisering van de wetgeving van lidstaten met betrekking tot elektromagnetische compatibiliteit. IBM aanvaardt geen enkele verantwoordelijkheid indien, ten gevolge van een niet aanbevolen wijziging van het product, met inbegrip van de installatie van niet-IBM-optiekaarten, niet wordt voldaan aan de beschermingsvereisten.

Dit product is getest en voldoet aan de voorwaarden voor Information Technology-apparatuur van Klasse B volgens CISPR 22 / European Standard EN 55022. De beperkingen voor apparatuur van Klasse B zijn bedoeld om in normale woonomgevingen een redelijke bescherming te bieden tegen interferentie met goedgekeurde communicatieapparatuur.

Om de kans op storing van radio- en televisie-ontvangst en van andere elektrische of elektronische apparatuur te verkleinen, moeten correct afgeschermd en geaarde kabels en stekkers worden gebruikt. Dergelijke kabels en stekkers zijn verkrijgbaar via de geautoriseerde IBM-dealer. IBM is niet verantwoordelijk voor storing die wordt veroorzaakt door het gebruik van andere dan de aanbevolen kabels en stekkers.





Gedrukt in Nederland