

IBM

@server

iSeries 270, 800, 810, 820, 825

30xx-geheugen

*Versie 5*







@server

iSeries 270, 800, 810, 820, 825

30xx-geheugen

*Versie 5*

**Opmerking**

Lees eerst "Kennisgevingen", op pagina 55.

**Vierde uitgave (augustus 2005)**

Deze uitgave is van toepassing op versie 5, release 3, modificatie 0 van IBM Operating System/400 (productnummer 5722-SS1) en op alle volgende releases en modificaties totdat in nieuwe uitgaven anders wordt aangegeven. Deze versie kan niet op alle RISC-computers (Reduced Instruction Set Computer) en niet op CISC-modellen worden uitgevoerd.

© Copyright IBM Corp. 2000, 2005.

---

## Inhoudsopgave

<b>Geheugen</b> . . . . .	<b>1</b>	Stysteemeenheid 270, 800, 810 of 820 . . . . .	49
Voordat u begint . . . . .	1	270, 800 of 810 in een rek. . . . .	51
De 2884-kaartenbank vervangen . . . . .	2	Stysteemeenheid 825 . . . . .	51
Geheugenkaarten in de 2884-kaartenbank vervangen	10	<b>Bedieningspaneel van de systeem-</b>	
Geheugenkaarten in de processorkaartenbank ver-		<b>eenheid</b> . . . . .	<b>53</b>
vangen . . . . .	12	<b>Bijlage. Kennisgevingen</b> . . . . .	<b>55</b>
Geheugen vervangen op de achterplaat . . . . .	14	Merken. . . . .	56
Geheugenkaarten in de iSeries 825 processorkaarten-		Bepalingen en voorwaarden voor het downloaden	
bank vervangen . . . . .	16	en afdrukken van publicaties . . . . .	57
Geheugenlocatie. . . . .	20	Informatie over uitsluiting van garanties voor code	57
Geheugen toevoegen aan de 2884-kaartenbank . . . . .	32	Elektronische emissie . . . . .	58
Geheugen toevoegen aan de processorkaartenbank	34	Verklaring van de Federal Communications Com-	
Geheugen toevoegen op de achterplaat . . . . .	36	mission (FCC) . . . . .	58
Geheugen toevoegen aan de iSeries 825 processor-		Elektronische emissie . . . . .	60
kaartenbank . . . . .	39	Verklaring van de Federal Communications Com-	
Panelen installeren . . . . .	42	mission (FCC) . . . . .	60
De procedure voltooien . . . . .	44		
<b>Systeemeenheid uitzetten</b> . . . . .	<b>47</b>		
<b>Panelen van de systeemeenheid.</b> . . . .	<b>49</b>		



---

## Geheugen

Deze instructies bevatten de stappen voor het installeren of vervangen van geheugenkaarten (kaarten van het hoofdgeheugen), inclusief het toevoegen van een 2884-kaartenbank in de systeemeenheid.

Vervanging en installatie van deze voorzieningen is een taak die door de klant wordt uitgevoerd. Deze instructies bestaan uit (een aantal van) de volgende stappen:

- Voer de voorafgaande, vereiste taken uit.
- U zet de systeemeenheid uit.
- U verwijdert de panelen van de systeemeenheid.
- Verwijder hardware.
- Nieuwe hardware installeren.
- U plaatst de panelen terug.
- U start het besturingssysteem op.
- U controleert de nieuwe hardwareconfiguratie.

Houd er rekening mee dat het extra tijd kost om uw taken te voltooien en een backup te maken van uw systeem.

U kunt deze taken zelf uitvoeren of u kunt contact opnemen met IBM(R) of met een geautoriseerde serviceprovider om deze taken tegen een vergoeding te laten uitvoeren. Als zich tijdens het uitvoeren van een taak problemen voordoen kunt u contact opnemen met uw geautoriseerde dealer of met uw serviceprovider.

---

## Voordat u begint

Voordat u een vervangings- of installatietaak start, voert u de volgende stappen uit:

- \_\_\_ 1. **Controleer voor een installatie en, indien mogelijk, voor een vervanging of u een actuele reservekopie hebt van het systeem (inclusief besturingssysteem, gelicentieerde programma's en gegevens).** Een backup die is gemaakt na de laatste keer dat u één of meer PTF's hebt aangebracht, voldoet.
- \_\_\_ 2. Lees deze instructies aandachtig door voordat u verder gaat.
- \_\_\_ 3. Zorg ervoor dat u een schroevendraaier bij de hand hebt.
- \_\_\_ 4. Als de verkeerde onderdelen zijn geleverd, als onderdelen ontbreken of als onderdelen zichtbaar zijn beschadigd, kunt u contact opnemen met:
  - Uw geautoriseerde serviceprovider.
  - In de Verenigde Staten: IBM Rochester Manufacturing Automated Information Line (R-MAIL) at 1-800-300-8751
  - In landen buiten de Verenigde Staten: Zoek de nummers voor service en ondersteuning op op de volgende website:  
<http://www.ibm.com/planetwide>
- \_\_\_ 5. Wanneer u nieuwe hardware installeert voor logische partities, dient u voor een goed resultaat de vereisten te herkennen en te plannen. Ga naar Logische partities in het *Informatiecentrum*. Keer vervolgens terug naar deze instructies.
- \_\_\_ 6. Als er tijdens de procedure problemen optreden, kunt u contact opnemen met de serviceprovider of met uw geautoriseerde dealer.
- \_\_\_ 7. Ga eerst na of er nog andere PTF-vereisten zijn voordat u de nieuwe voorziening installeert. Ga naar de volgende website:

[http://www-912.ibm.com/s\\_dir/s1kbase.NSF/s1kbase](http://www-912.ibm.com/s_dir/s1kbase.NSF/s1kbase)

- a. Kies **All Documents**.
- b. Kies **General Information**.
- c. Kies **Offerings**.
- d. Kies **Feature Prerequisites**.
- e. Kies **Customer Installation Features Prerequisites**.
- f. Zoek de featurecode en de OS/400-release op en controleer de vereisten.

Als u een geheugenkaart wilt vervangen, kiest u de instructies voor de taak die u wilt uitvoeren:

- “De 2884-kaartenbank vervangen”
- “Geheugenkaarten in de 2884-kaartenbank vervangen” op pagina 10
- “Geheugenkaarten in de processorkaartenbank vervangen” op pagina 12
- “Geheugen vervangen op de achterplaat” op pagina 14
- “Geheugenkaarten in de iSeries 825 processorkaartenbank vervangen” op pagina 16

Als u geheugen wilt toevoegen, gaat u naar “Geheugenlocatie” op pagina 20

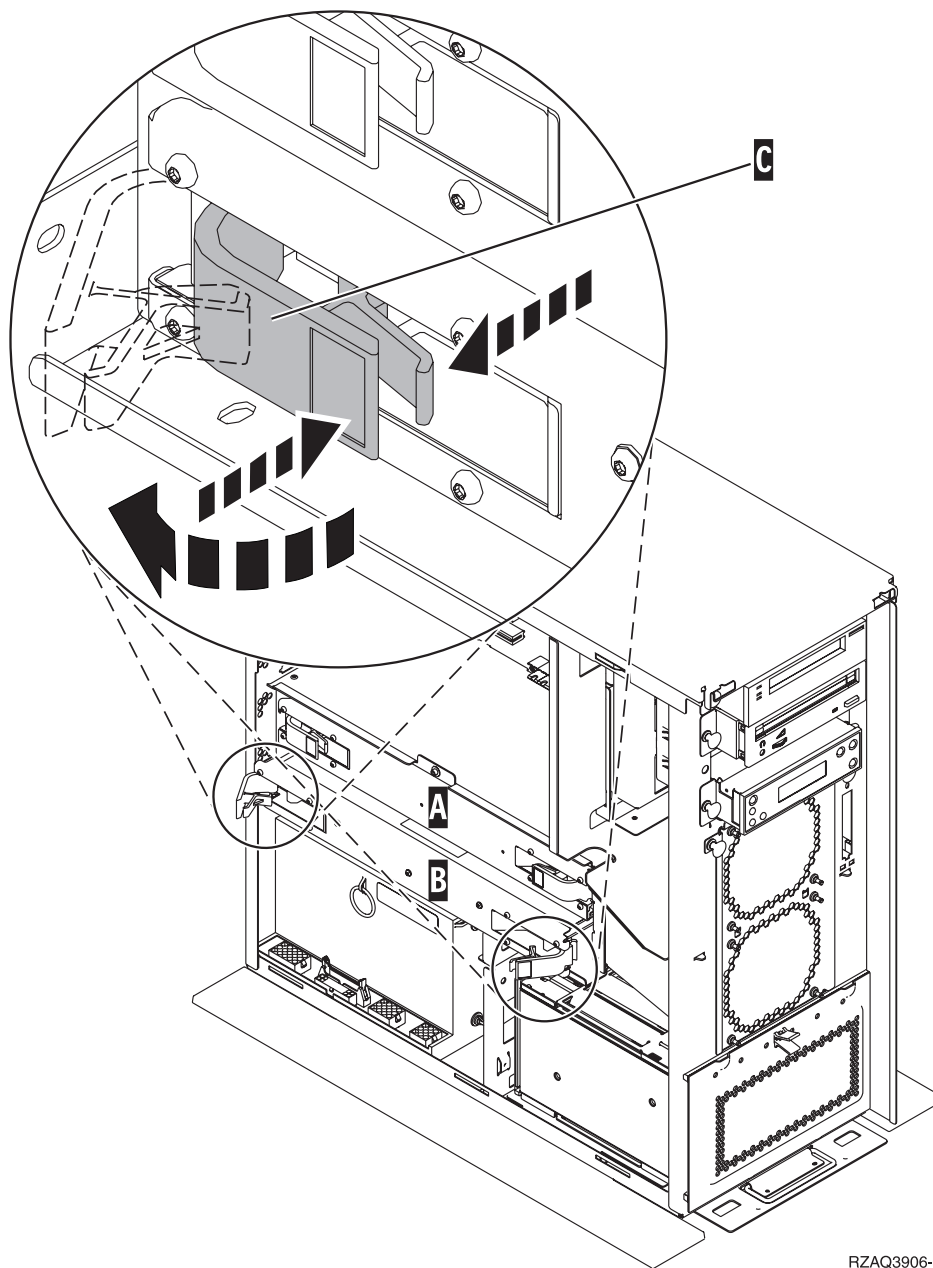
---

## De 2884-kaartenbank vervangen

Doe het volgende om de 2884-kaartenbank te vervangen:

- \_\_\_ 1. Ga naar de instructies voor uw systeem:
  - \_\_\_ 270, 800 of 810: Ga verder met de volgende stap.
  - \_\_\_ 820: Ga naar stap 13 op pagina 6.
- \_\_\_ 2. **Figuur 1 op pagina 3** geeft de locatie aan van de 2884-kaartenbank **B**.

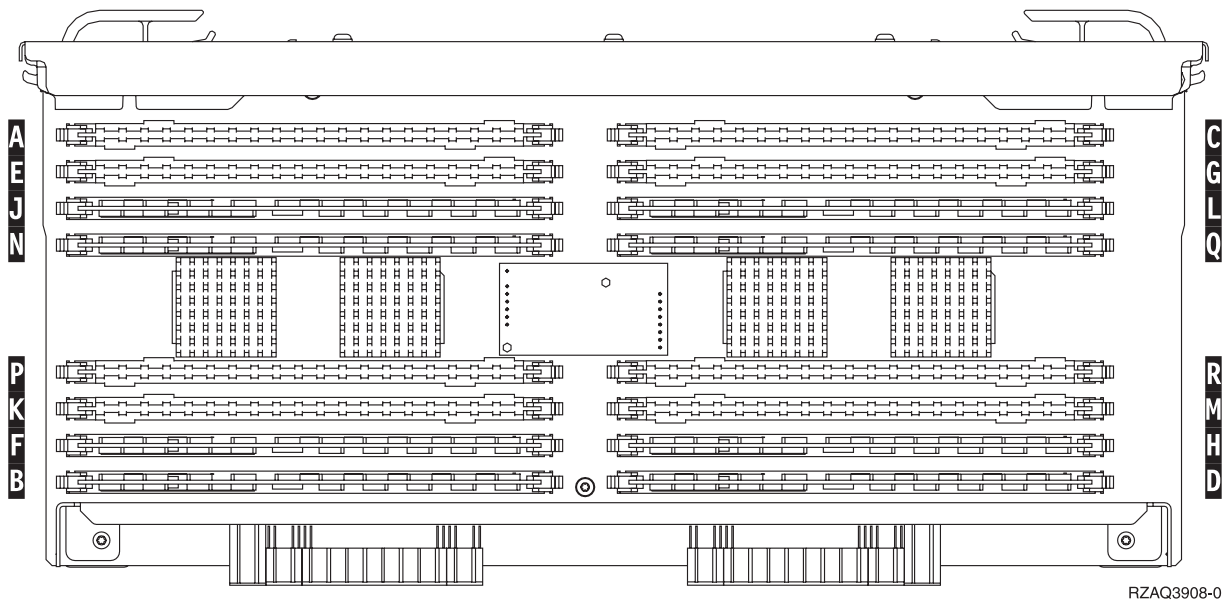




RZAQ3906-1

Figuur 1. Locatie van de 2884-kaartenbank in systeemeenheid 270, 800 en 810

- \_\_\_ 3. Verwijder de te vervangen 2884-kaartenbank als volgt:
  - \_\_\_ a. Maak de twee klemmen op de 2884 los totdat de kaartenbank "los" komt. Raadpleeg Figuur 1 **C**.
  - \_\_\_ b. Haal de kaartenbank uit de systeemeenheid door deze aan beide klemmen naar voren te trekken.
  - \_\_\_ c. Plaats de kaartenbank op een vlakke ondergrond.
- \_\_\_ 4. Plaats de nieuwe 2884-kaartenbank naast de te vervangen kaartenbank.
- \_\_\_ 5. Noteer de locaties van de geheugenkaarten in de te vervangen 2884-kaartenbank.

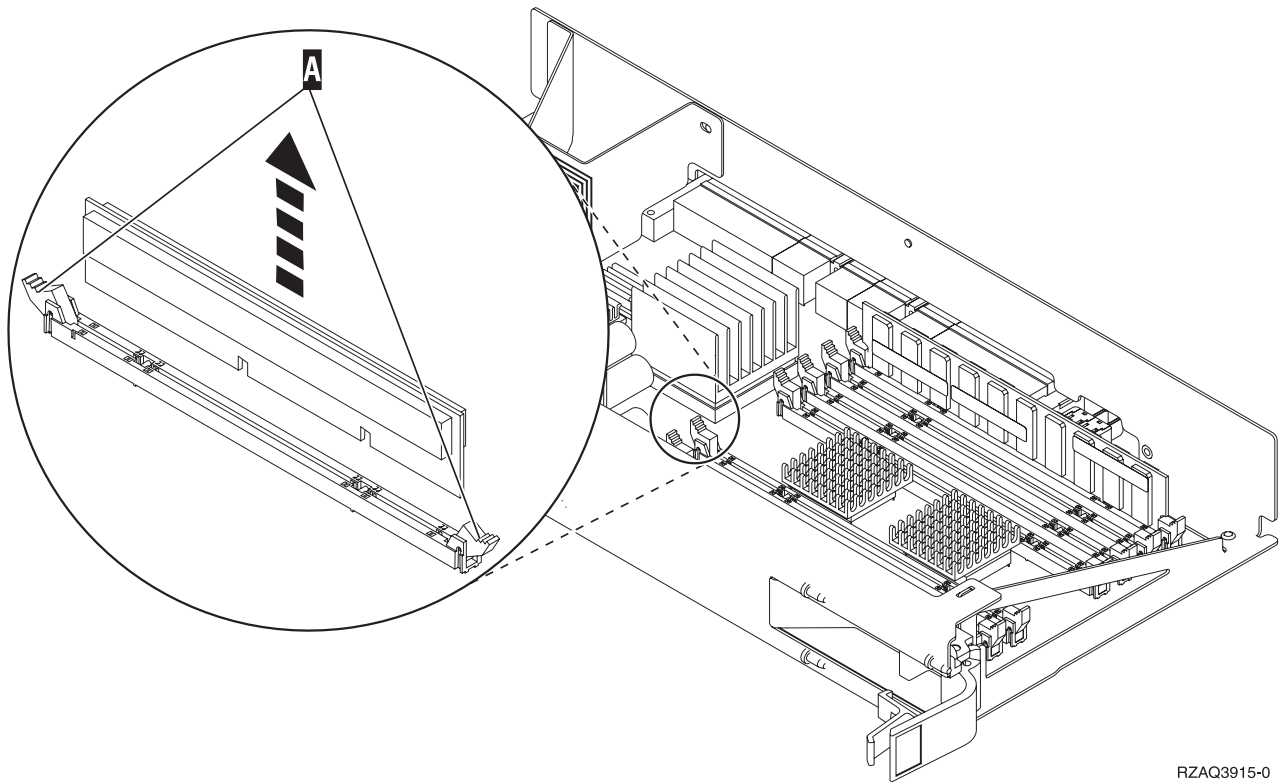


RZAQ3908-0

Figuur 2. Geheugenlocaties op kaartenbank

- 6. Verwijder eerst als volgt de geheugenkaart uit de kaartenbank:
  - a. Druk de klemmen **A** die zich op de uiteinden van de geheugenbeviden Figuur 3 op pagina 5 naar buiten.
  - b. Verwijder de geheugenkaart uit de aansluiting.

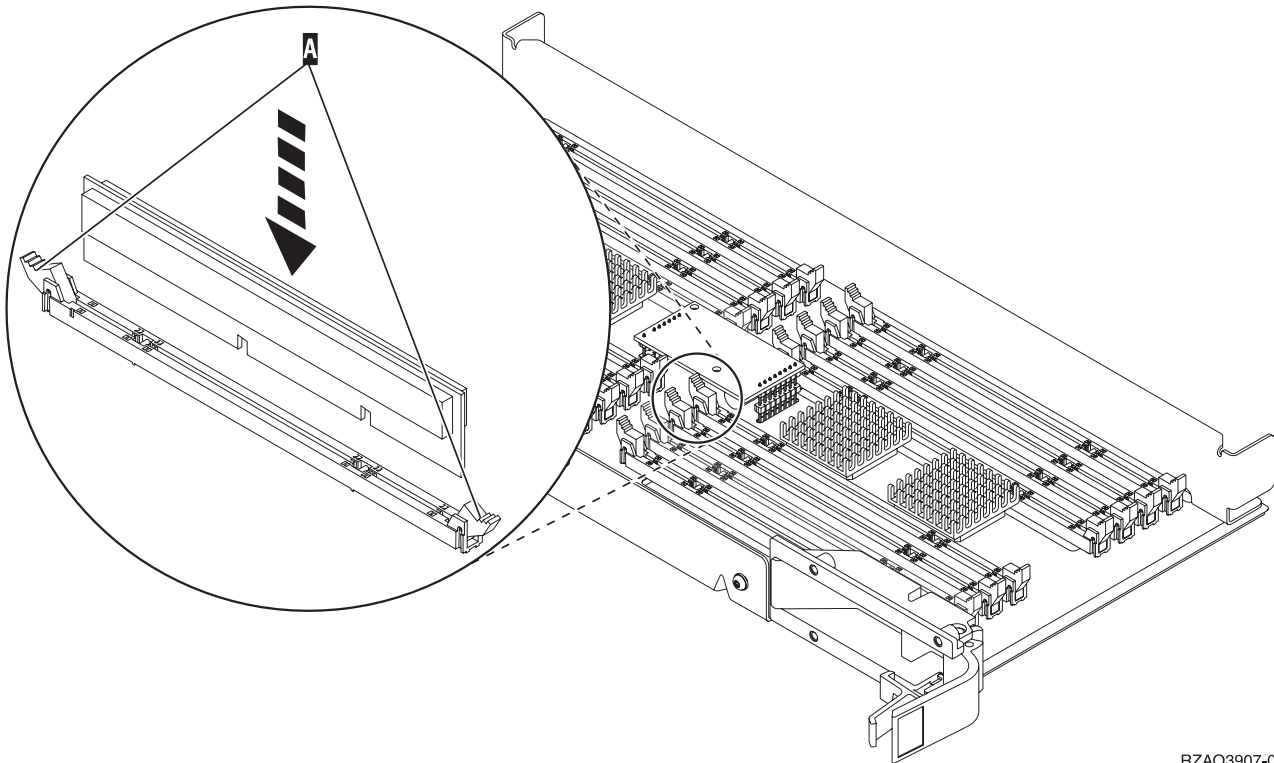
**Waarschuwing:** Geheugenkaarten zijn erg kwetsbaar. Ga er voorzichtig mee om.



RZAQ3915-0

*Figuur 3. Geheugen verwijderen uit de processorkaartenbank*

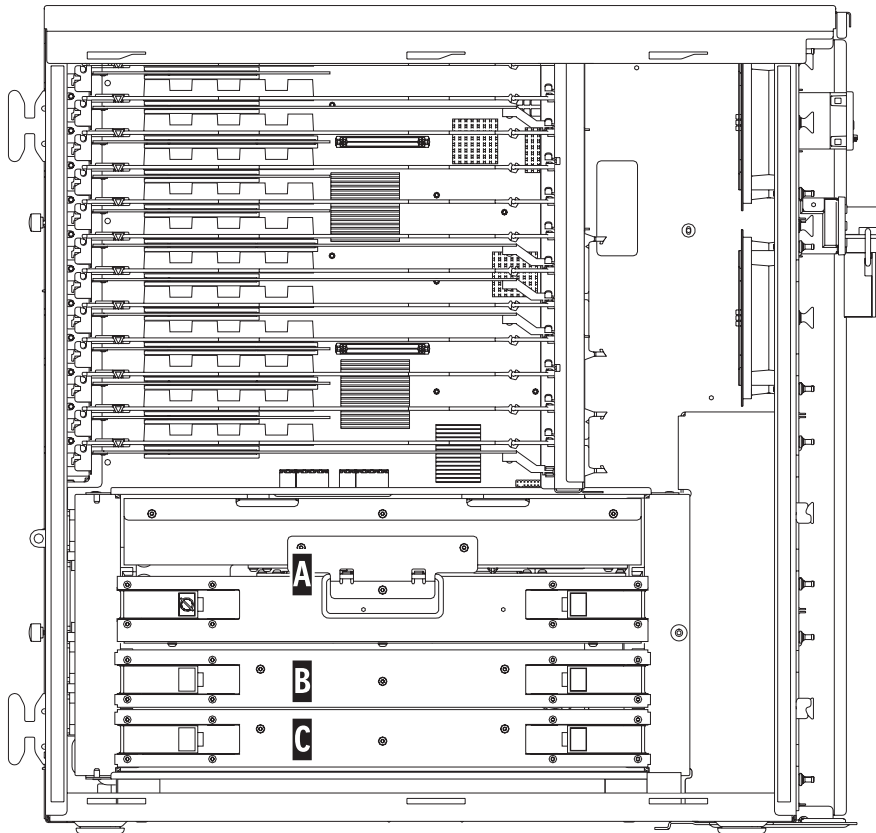
- \_\_\_ 7. Installeer de geheugenkaart als volgt in dezelfde positie van de nieuwe 2884-kaartenbank:
  - \_\_\_ a. Let goed op de uitsparingen aan de onderkant van de geheugenkaart. De afstand tussen de uitsparingen en de onderkant van de geheugenkaart verschilt iets.
  - \_\_\_ b. Breng de kaart op gelijke hoogte (zie Figuur 4 op pagina 6).
  - \_\_\_ c. Pas de aangegeven uitsparingen op elkaar en druk de kaart naar beneden totdat de klemmetjes sluiten.



RZAQ3907-0

*Figuur 4. Geheugenkaarten installeren*

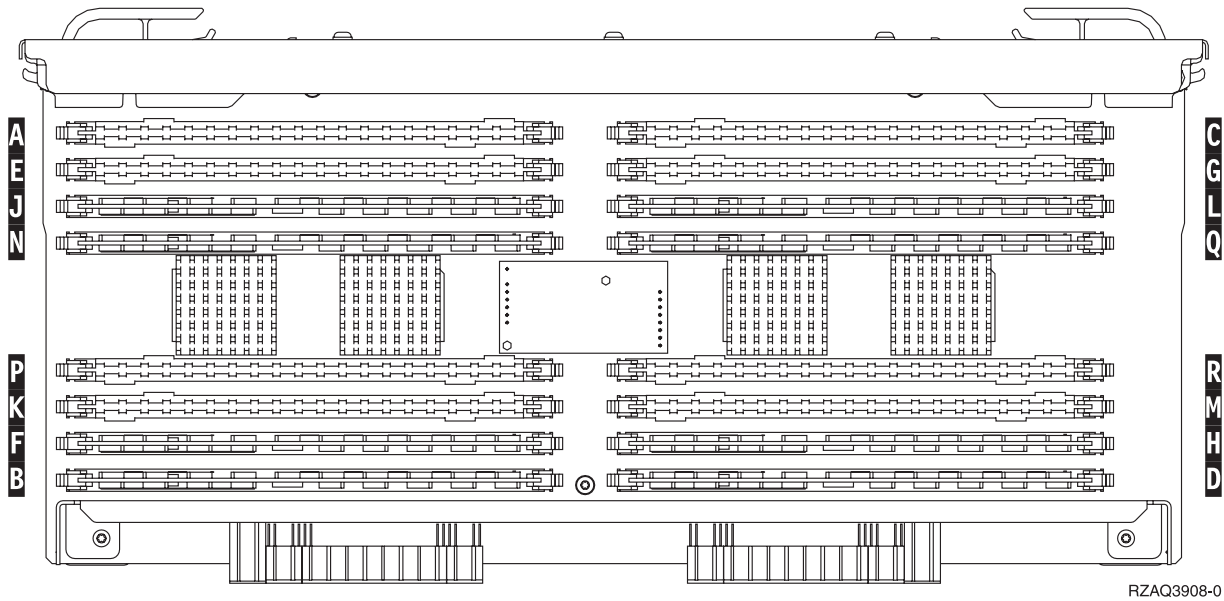
- \_\_\_ 8. Herhaal deze stappen om alle overige geheugenkaarten over te brengen naar nieuwe kaartenbank.
- \_\_\_ 9. Als u alle kaarten hebt geïnstalleerd, draait u de kaartenbank om en schuift u deze in de systeem-eenheid ( **B** in Figuur 18 op pagina 22). Druk de beide kaartklemmen tegelijkertijd aan. Sluit de klemmen wanneer de kaartenbank niet verder de systeemeenheid ingeschoven kan worden.
- \_\_\_ 10. Plaats de klep terug op de systeemeenheid.
- \_\_\_ 11. “Panelen installeren” op pagina 42.
- \_\_\_ 12. Volg de instructies in “De procedure voltooien” op pagina 44.
- \_\_\_ 13. **Figuur 5 op pagina 7** geeft de locatie aan van de 2884-kaartenbanken **B**, **C** en de processor-kaart **A** in model 820.



RZAQ2706-0

*Figuur 5. Locatie van de kaartenbank in een 820-systeemeenheid*

- \_\_ 14. Verwijder de te vervangen kaartenbank als volgt:
  - \_\_ a. Maak de twee klemmen op de 2884 los totdat de kaartenbank "los" komt.
  - \_\_ b. Haal de kaartenbank uit de systeemeenheid door deze aan beide klemmen naar voren te trekken.
- \_\_ 15. Plaats de kaartenbank op een vlakke ondergrond.
- \_\_ 16. Plaats de nieuwe 2884-kaartenbank naast de te vervangen kaartenbank.
- \_\_ 17. Noteer de locaties van de geheugenkaarten in de te vervangen 2884-kaartenbank.



Figuur 6. Geheugenlocaties op kaartenbank

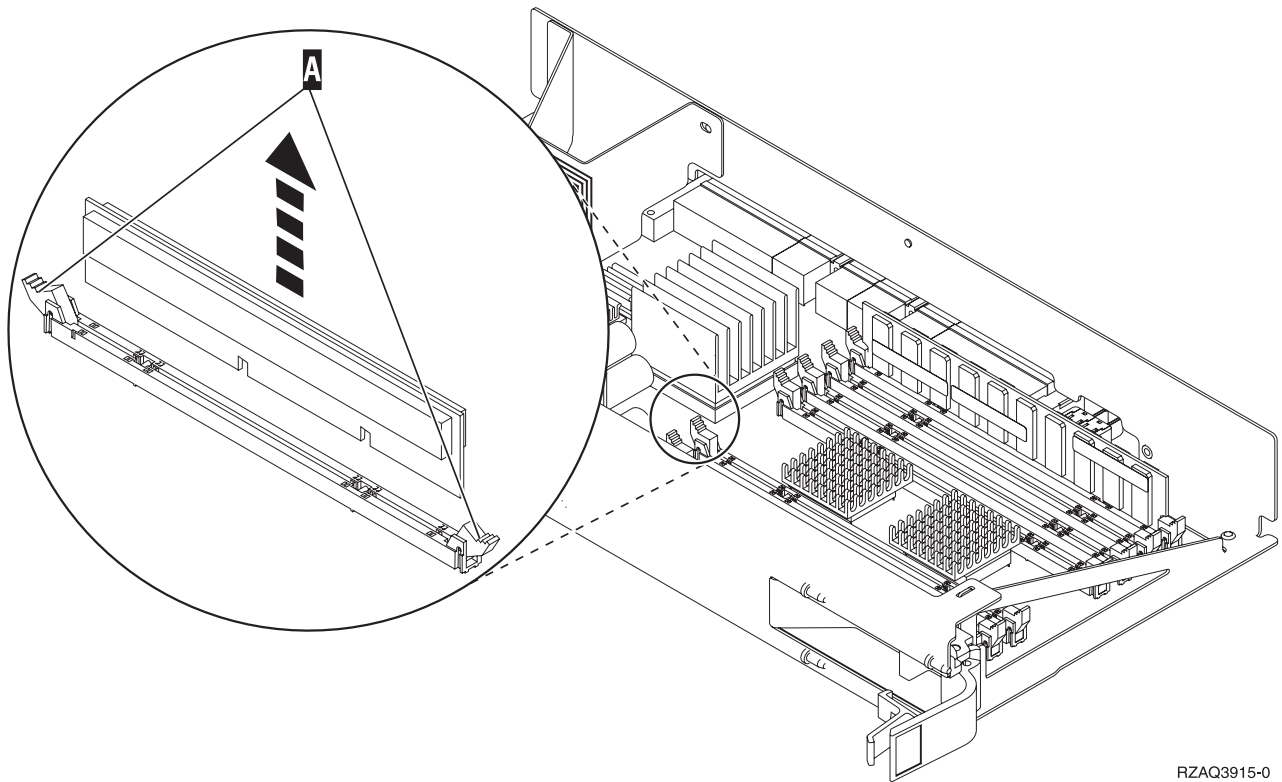
\_\_ 18.

- **Figuur 23 op pagina 27** geeft de locaties van de geheugenkaarten weer op de kaartenbank van het hoofdgeheugen.

\_\_ 19. Verwijder eerst als volgt de geheugenkaart uit de kaartenbank:

- \_\_ a. Druk de klemmen **A** die zich op de uiteinden van de geheugenbeviden Figuur 7 op pagina 9 naar buiten.
- \_\_ b. Verwijder de geheugenkaart uit de aansluiting.

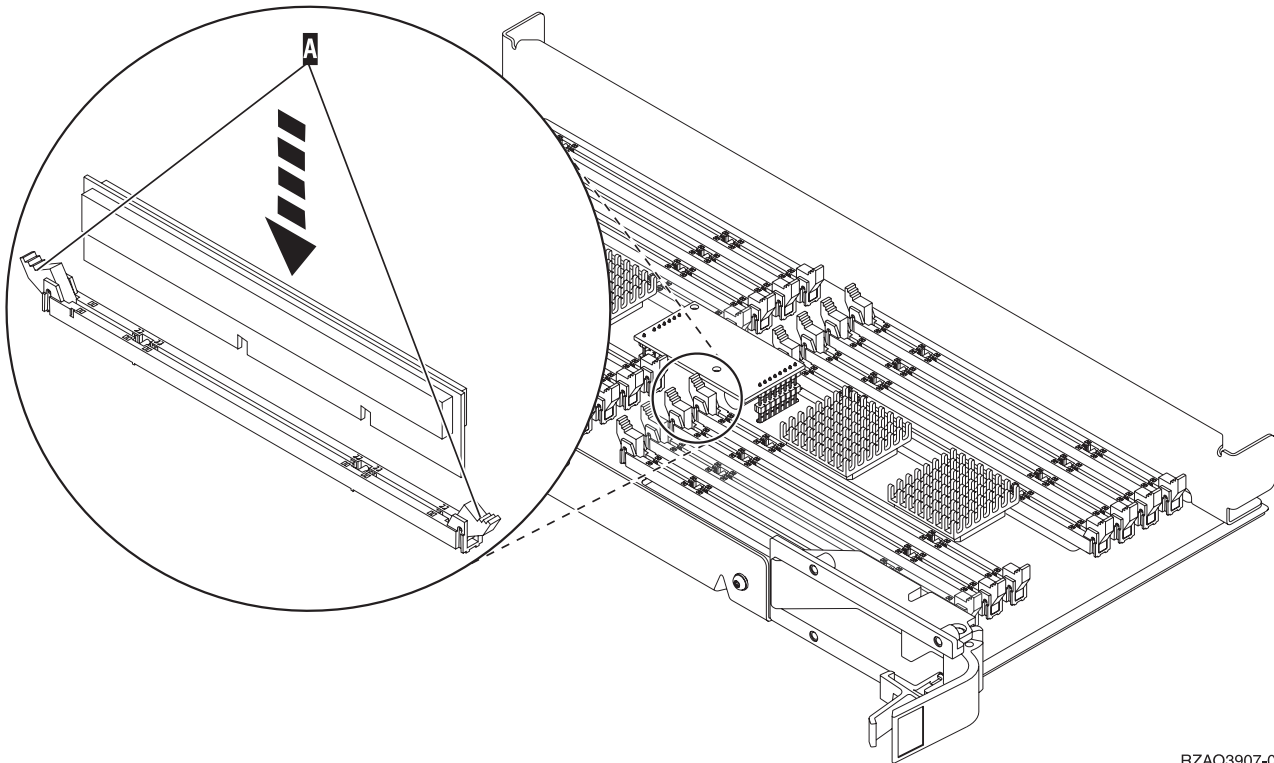
**Waarschuwing:** Geheugenkaarten zijn erg kwetsbaar. Ga er voorzichtig mee om.



RZAQ3915-0

*Figuur 7. Geheugen verwijderen uit de processorkaartenbank*

- \_\_\_ 20. Installeer de geheugenkaart als volgt in dezelfde positie van de nieuwe 2884-kaartenbank:
  - \_\_\_ a. Let goed op de uitsparingen aan de onderkant van de geheugenkaart. De afstand tussen de uitsparingen en de onderkant van de geheugenkaart verschilt iets.
  - \_\_\_ b. Breng de kaart op gelijke hoogte (zie Figuur 8 op pagina 10).
  - \_\_\_ c. Pas de aangegeven uitsparingen op elkaar en druk de kaart naar beneden totdat de klemmetjes sluiten.



RZAQ3907-0

Figuur 8. Geheugenkaarten installeren


- \_\_ 21. Herhaal deze stappen om alle overige geheugenkaarten over te brengen naar nieuwe kaartenbank.
- \_\_ 22. Als u alle kaarten hebt geïnstalleerd, draait u de kaartenbank om en schuift u deze in de systeem-eenheid ( **C** ). Druk de beide kaartklemmen tegelijkertijd aan. Sluit de klemmen wanneer de kaartenbank niet verder de systeemeenheid ingeschoven kan worden.
- \_\_ 23. Plaats de klep terug op de systeemeenheid.
- \_\_ 24. "Panelen installeren" op pagina 42.
- \_\_ 25. Volg de instructies in "De procedure voltooien" op pagina 44.

## Geheugenkaarten in de 2884-kaartenbank vervangen

Om een geheugenkaart in de 2884-kaartenbank te vervangen, doet u het volgende:

- \_\_ 1. Voer de voorafgaande, vereiste taken uit, zoals beschreven in "Voordat u begint" op pagina 1.
- \_\_ 2. "Systeemeenheid uitzetten" op pagina 47.
- \_\_ 3. Verwijder de "Panelen van de systeemeenheid" op pagina 49.
- \_\_ 4. **Gebruik de polsband indien mogelijk om elektrostatische ontladingen te voorkomen die de apparatuur kunnen beschadigen.** Als u geen polsband hebt, raakt u een metalen oppervlak van het systeem of de uitbreidingseenheid aan voordat u hardware installeert of vervangt.

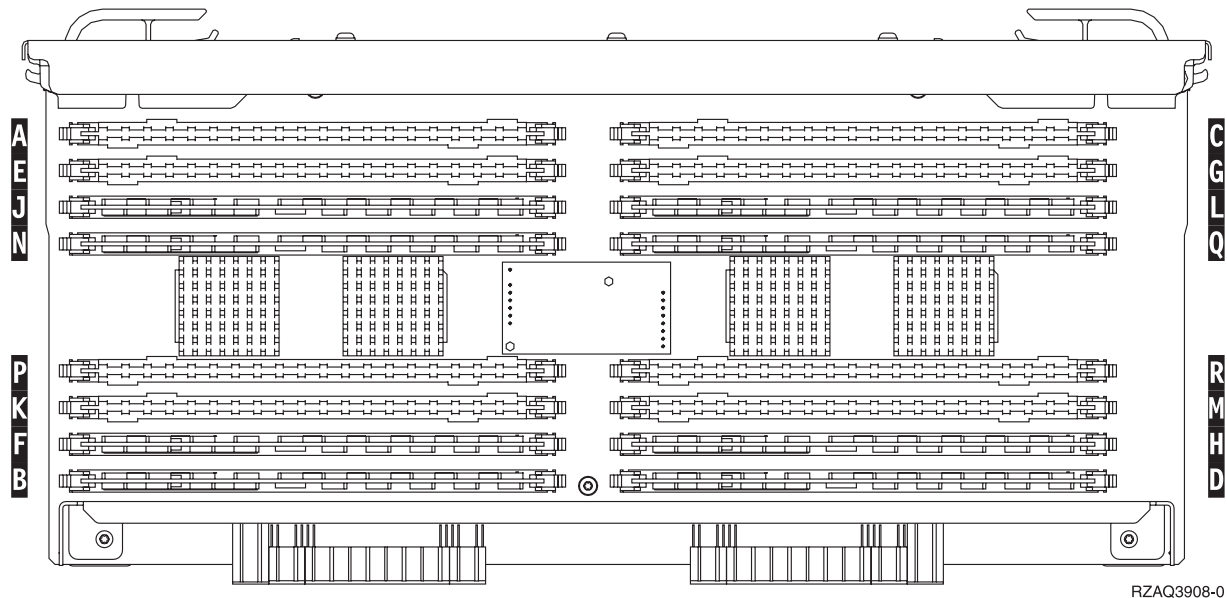
Als u een 2209 Disposable Wrist Strap hebt ontvangen, doet u het volgende:

- \_\_ a. Breng de polsband aan.  Video bekijken.
- \_\_ b. Rol de polsband af en verwijder de verpakking van het koperfolie aan het uiteinde.
- \_\_ c. Bevestig de klevende kant van het folie op een **vrij, ongeverfd** metalen oppervlak op de behuizing van de eenheid.



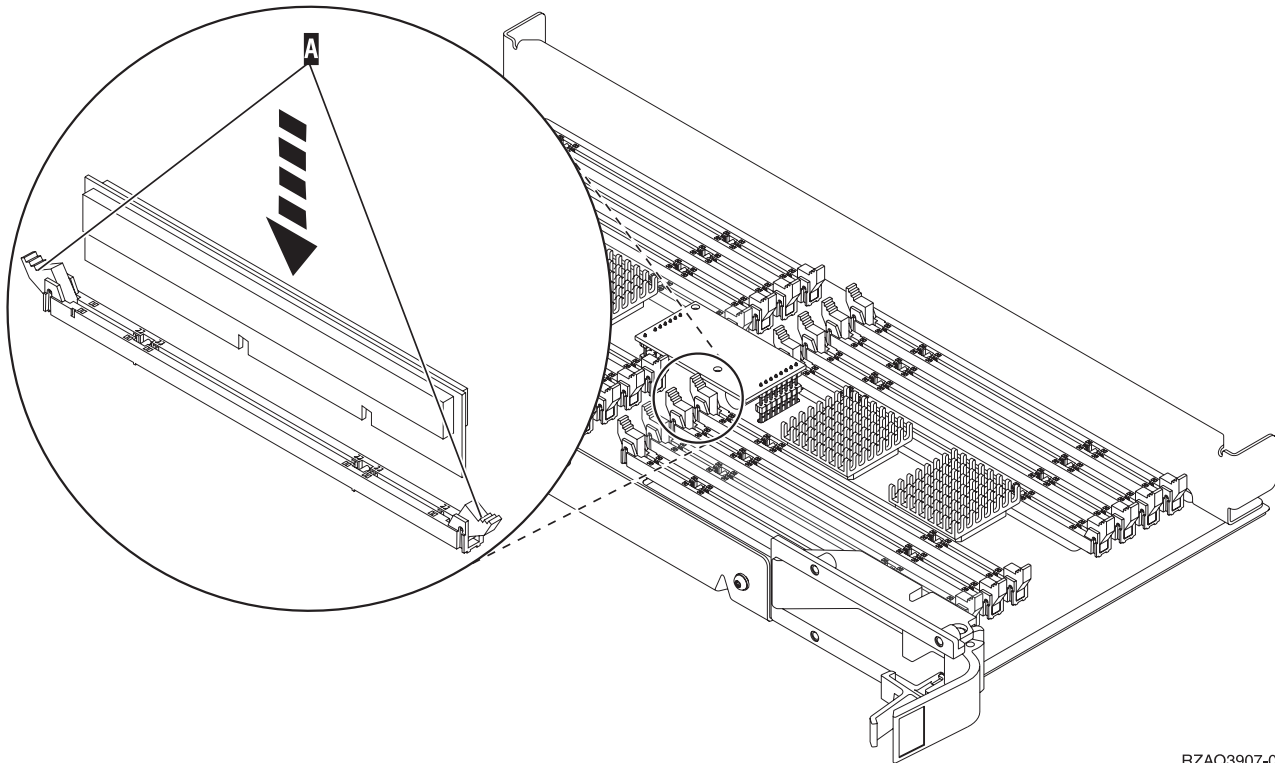
**Opmerking:** Tref dezelfde voorzorgsmaatregelen als wanneer u zonder de polsband zou werken. Met de 2209 Disposable Wrist Strap (wegwerppolsband) kunt u statische elektriciteit beperken. Het risico van een elektrische schok blijft echter altijd aanwezig bij het omgaan met elektrische apparatuur, ook met de polsband.

- \_\_\_ 5. Zoek de te vervangen geheugenkaart. Figuur 9 geeft de locaties van de geheugenkaarten weer op de kaartenbank van het hoofdgeheugen.



Figuur 9. Geheugenlocaties op kaartenbank

- \_\_\_ 6. Verwijder de geheugenkaart als volgt:
  - \_\_\_ a. Druk de klemmen **A** die zich op de uiteinden van de kaart bevinden Figuur 10 op pagina 12 naar buiten.
  - \_\_\_ b. Verwijder de kaart uit de aansluiting.
- \_\_\_ 7. Neem de doos met de nieuwe geheugenkaart.
- \_\_\_ 8. **Waarschuwing:** Geheugenkaarten zijn erg kwetsbaar. Ga er voorzichtig mee om. Haal de geheugenkaart uit de antistatische verpakking.
- \_\_\_ 9. Raadpleeg Figuur 10 op pagina 12 voor het als volgt installeren van geheugenkaarten:
  - \_\_\_ a. Let goed op de uitsparingen aan de onderkant van de geheugenkaart. De afstand tussen de uitsparingen en de onderkant van de geheugenkaart verschilt iets.
  - \_\_\_ b. Breng de kaart op gelijke hoogte (zie Figuur 10 op pagina 12).
  - \_\_\_ c. Pas de aangegeven uitsparingen op elkaar en druk de kaart naar beneden totdat de klemmetjes sluiten.



RZAQ3907-0

*Figuur 10. Geheugenkaarten installeren*


- \_\_\_ 10. Als u de geheugenkaart hebt vervangen, draait u de kaartenbank om en schuift u deze in de systeemeenheid. Druk de beide kaartklemmen tegelijkertijd aan. Sluit de klemmen wanneer de kaartenbank niet verder de systeemeenheid ingeschoven kan worden.
- \_\_\_ 11. Plaats de klep terug op de systeemeenheid.
- \_\_\_ 12. "Panelen installeren" op pagina 42.
- \_\_\_ 13. Volg de instructies in "De procedure voltooien" op pagina 44.

## Geheugenkaarten in de processorkaartenbank vervangen

Om een geheugenkaart in de processorkaartenbank te vervangen, doet u het volgende:

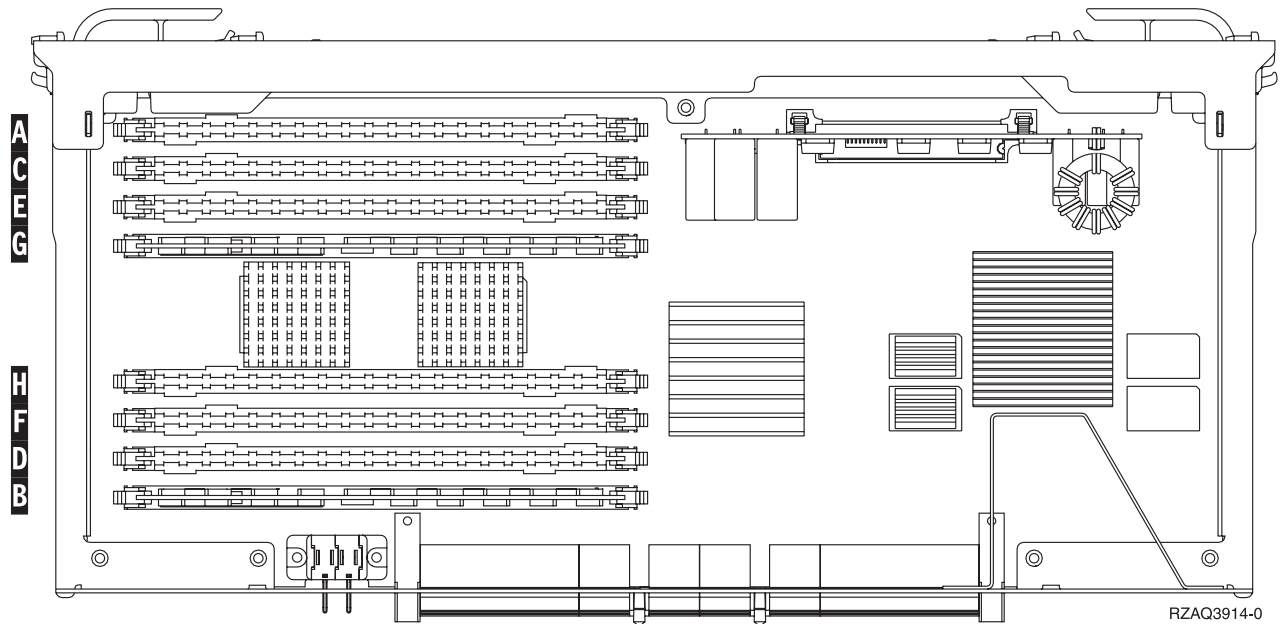
- \_\_\_ 1. Voer de voorafgaande, vereiste taken uit, zoals beschreven in "Voordat u begint" op pagina 1.
- \_\_\_ 2. "Systeemeenheid uitzetten" op pagina 47.
- \_\_\_ 3. Verwijder de "Panelen van de systeemeenheid" op pagina 49.
- \_\_\_ 4. **Gebruik de polsband indien mogelijk om elektrostatiche ontladingen te voorkomen die de apparatuur kunnen beschadigen.** Als u geen polsband hebt, raakt u een metalen oppervlak van het systeem of de uitbreidingseenheid aan voordat u hardware installeert of vervangt.

Als u een 2209 Disposable Wrist Strap hebt ontvangen, doet u het volgende:

- \_\_\_ a. Breng de polsband aan.  Video bekijken.
- \_\_\_ b. Rol de polsband af en verwijder de verpakking van het koperfolie aan het uiteinde.
- \_\_\_ c. Bevestig de klevende kant van het folie op een **vrij, ongeverfd** metalen oppervlak op de behuizing van de eenheid.

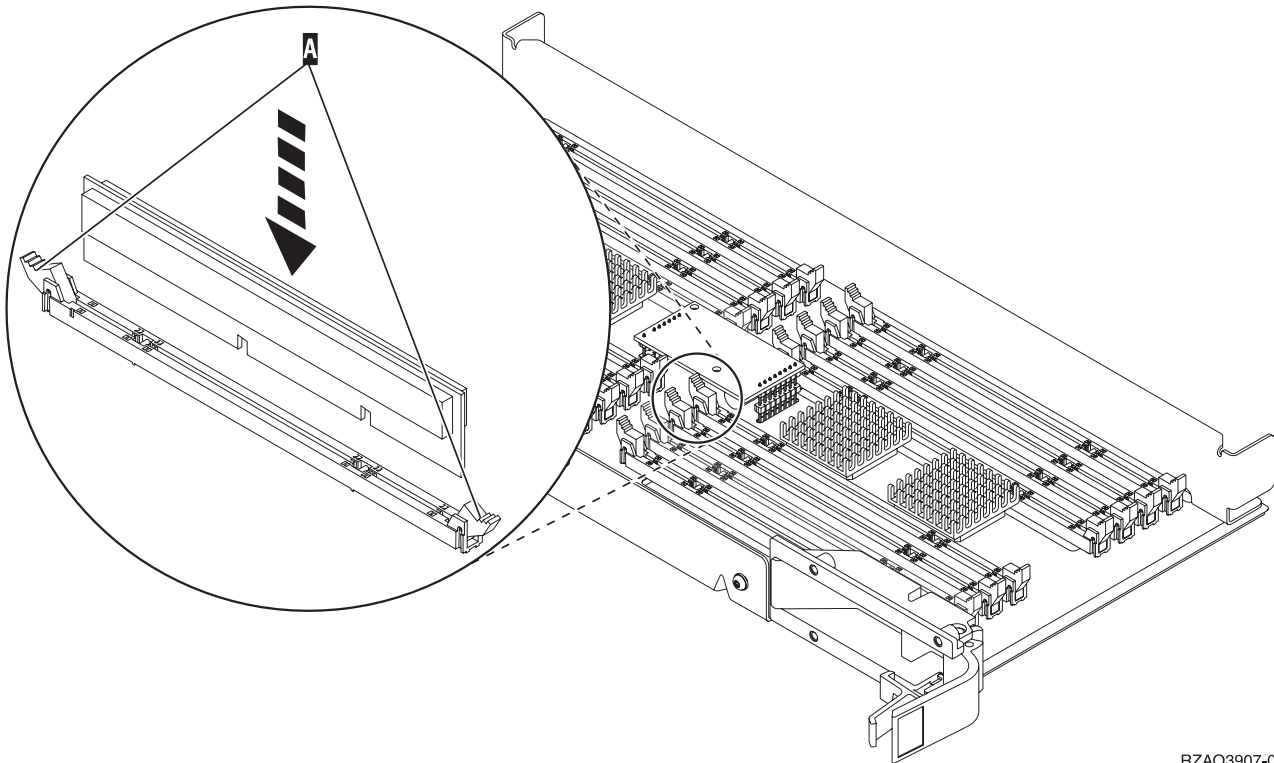
**Opmerking:** Tref dezelfde voorzorgsmaatregelen als wanneer u zonder de polsband zou werken. Met de 2209 Disposable Wrist Strap (wegwerppolsband) kunt u statische elektriciteit beperken. Het risico van een elektrische schok blijft echter altijd aanwezig bij het omgaan met elektrische apparatuur, ook met de polsband.

- \_\_\_ 5. Zoek de te vervangen geheugenkaart. **Figuur 11** geeft de locaties van de geheugenkaarten weer op de kaartenbank voor het hoofdgeheugen.



*Figuur 11. Geheugenlocaties op kaartenbank*

- \_\_\_ 6. Verwijder de geheugenkaart als volgt:
- \_\_\_ a. Druk de klemmen **A** die zich op de uiteinden van de kaart bevinden **Figuur 12** op pagina 14 naar buiten.
  - \_\_\_ b. Verwijder de kaart uit de aansluiting.
- \_\_\_ 7. Neem de doos met de nieuwe geheugenkaart.
- \_\_\_ 8. **Waarschuwing:** Geheugenkaarten zijn erg kwetsbaar. Ga er voorzichtig mee om. Haal de geheugenkaart uit de antistatische verpakking.
- \_\_\_ 9. Raadpleeg **Figuur 12** op pagina 14 voor het als volgt installeren van geheugenkaarten:
- \_\_\_ a. Let goed op de uitsparingen aan de onderkant van de geheugenkaart. De afstand tussen de uitsparingen en de onderkant van de geheugenkaart verschilt iets.
  - \_\_\_ b. Breng de kaart op gelijke hoogte (zie **Figuur 12** op pagina 14).
  - \_\_\_ c. Pas de aangegeven uitsparingen op elkaar en druk de kaart naar beneden totdat de klemmetjes sluiten.



RZAQ3907-0

*Figuur 12. Geheugenkaarten installeren*


- \_\_\_ 10. Als u de geheugenkaart hebt vervangen, draait u de kaartenbank om en schuift u deze in de systeemeenheid. Druk de beide kaartklemmen tegelijkertijd aan. Sluit de klemmen wanneer de kaartenbank niet verder de systeemeenheid ingeschoven kan worden.
- \_\_\_ 11. Plaats de klep terug op de systeemeenheid.
- \_\_\_ 12. "Panelen installeren" op pagina 42.
- \_\_\_ 13. Volg de instructies in "De procedure voltooien" op pagina 44.

## Geheugen vervangen op de achterplaat

Om een geheugenkaart op de achterplaat van de processor te vervangen, doet u het volgende:

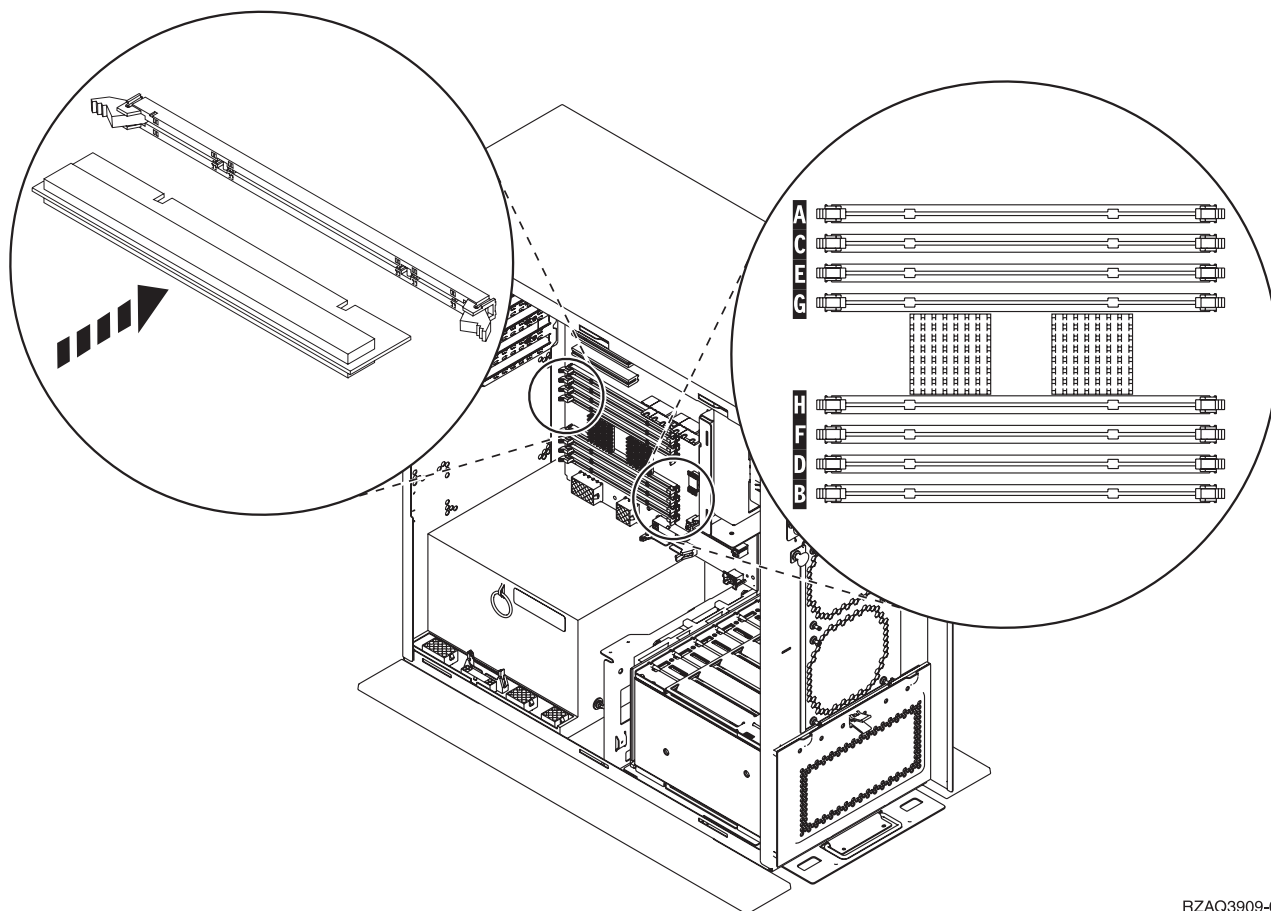
- \_\_\_ 1. Voer de voorafgaande, vereiste taken uit, zoals beschreven in "Voordat u begint" op pagina 1.
- \_\_\_ 2. "Systeemeenheid uitzetten" op pagina 47.
- \_\_\_ 3. Verwijder de "Panelen van de systeemeenheid" op pagina 49.
- \_\_\_ 4. **Gebruik de polsband indien mogelijk om elektrostatiche ontladingen te voorkomen die de apparatuur kunnen beschadigen.** Als u geen polsband hebt, raakt u een metalen oppervlak van het systeem of de uitbreidingseenheid aan voordat u hardware installeert of vervangt.

Als u een 2209 Disposable Wrist Strap hebt ontvangen, doet u het volgende:

- \_\_\_ a. Breng de polsband aan.  Video bekijken.
- \_\_\_ b. Rol de polsband af en verwijder de verpakking van het koperfolie aan het uiteinde.
- \_\_\_ c. Bevestig de klevende kant van het folie op een **vrij, ongeverfd** metalen oppervlak op de behuizing van de eenheid.

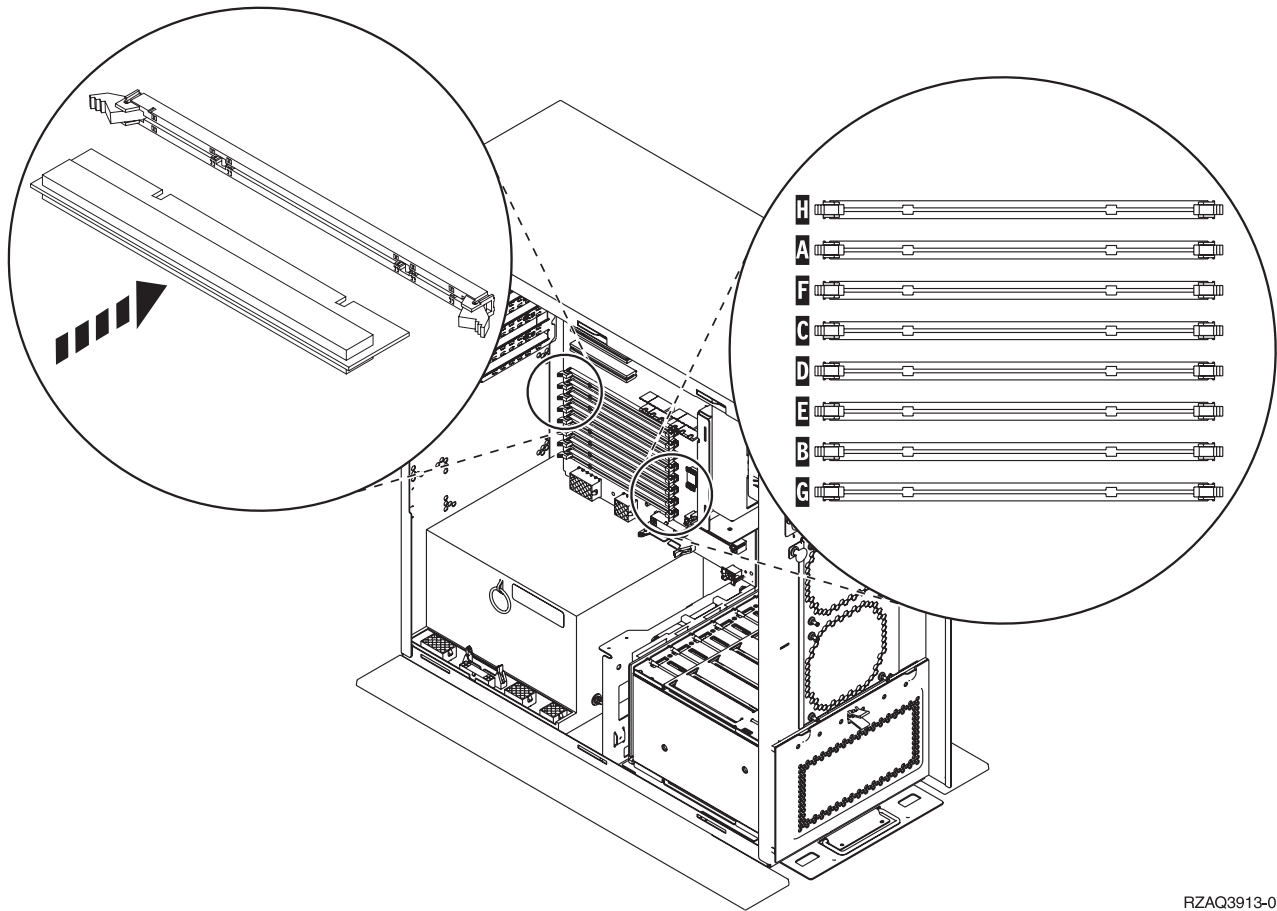
**Opmerking:** Tref dezelfde voorzorgsmaatregelen als wanneer u zonder de polsband zou werken. Met de 2209 Disposable Wrist Strap (wegwerppolsband) kunt u statische elektriciteit beperken. Het risico van een elektrische schok blijft echter altijd aanwezig bij het omgaan met elektrische apparatuur, ook met de polsband.

5. Zoek de te vervangen geheugenkaart. In Figuur 13 en Figuur 14 op pagina 16 ziet u de geheugenkaartaansluitingen op de processor **A** in de systeem eenheid.



RZAQ3909-0

Figuur 13. Aansluitingen van de geheugenkaarten Afbeelding 1



RZAQ3913-0

Figuur 14. Aansluitingen van de geheugenkaarten Afbeelding 2

- \_\_\_ 6. Verwijder de geheugenkaart als volgt:
  - \_\_\_ a. Druk de klemmen die zich op de uiteinden van de kaart bevinden Figuur 13 op pagina 15 naar buiten.
  - \_\_\_ b. Verwijder de kaart uit de aansluiting.
- \_\_\_ 7. Neem de doos met de nieuwe geheugenkaart.
- \_\_\_ 8. **Waarschuwing:** Geheugenkaarten zijn erg kwetsbaar. Ga er voorzichtig mee om. Haal de geheugenkaart uit de antistatische verpakking.
- \_\_\_ 9. Installeer de geheugenkaart als volgt:
  - \_\_\_ a. Let goed op de uitsparingen aan de onderkant van de geheugenkaart. De afstand tussen de uitsparingen en de onderkant van de kaart verschilt iets.
  - \_\_\_ b. Breng de kaart op gelijke hoogte (zie Figuur 13 op pagina 15 of Figuur 14).
  - \_\_\_ c. Druk de kaart naar voren totdat de klemmetjes sluiten.
- \_\_\_ 10. "Panelen installeren" op pagina 42.
- \_\_\_ 11. Volg de instructies in "De procedure voltooien" op pagina 44.


## Geheugenkaarten in de iSeries 825 processorkaartenbank vervangen

Om een geheugenkaart in de iSeries 825 processorkaartenbank te vervangen, doet u het volgende:

- \_\_\_ 1. Voer de voorafgaande, vereiste taken uit, zoals beschreven in "Voordat u begint" op pagina 1.
- \_\_\_ 2. "Systeemeenheid uitzetten" op pagina 47.
- \_\_\_ 3. Verwijder de "Panelen van de systeemeenheid" op pagina 49.

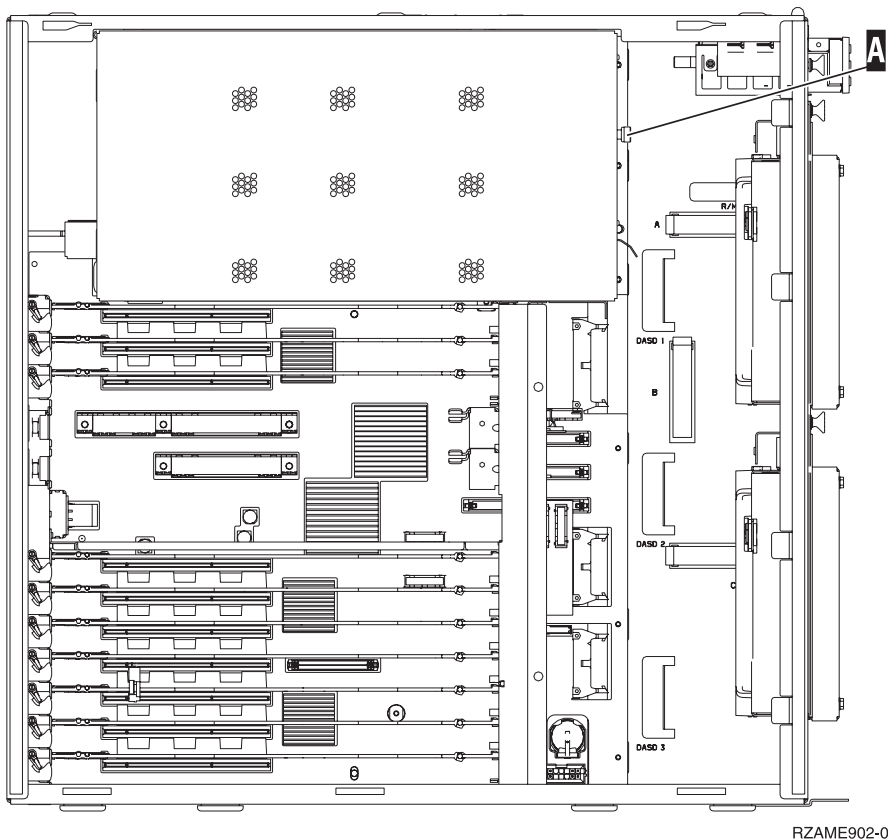
- \_\_\_ 4. Gebruik de polsband indien mogelijk om elektrostatiche ontladingen te voorkomen die de apparatuur kunnen beschadigen. Als u geen polsband hebt, raakt u een metalen oppervlak van het systeem of de uitbreidingseenheid aan voordat u hardware installeert of vervangt.

Als u een 2209 Disposable Wrist Strap hebt ontvangen, doet u het volgende:

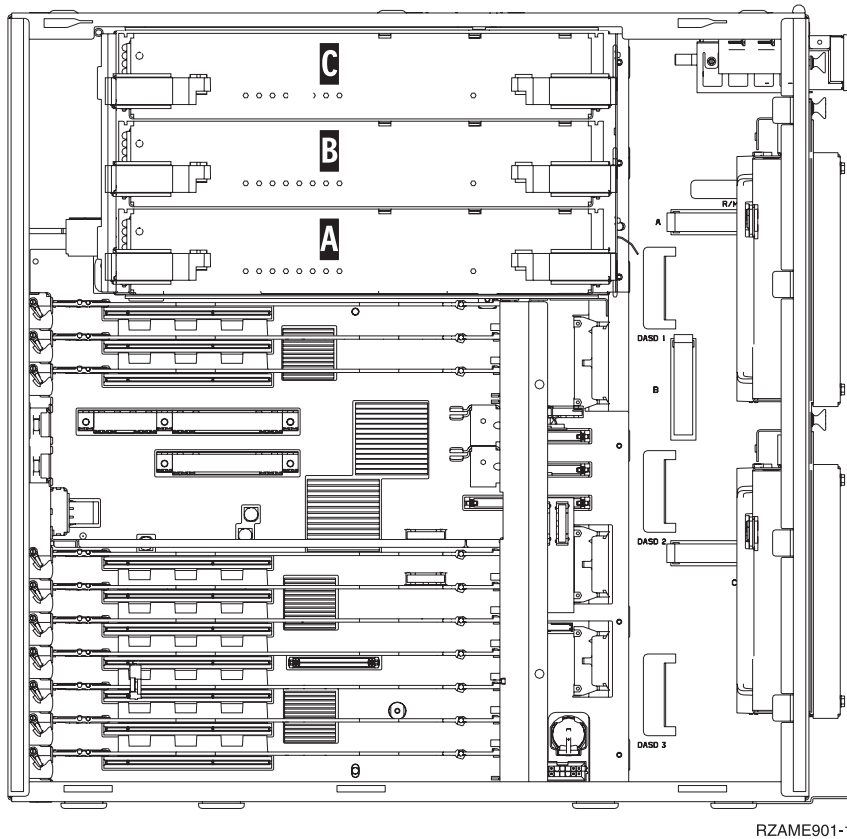
- \_\_\_ a. Breng de polsband aan.  Video bekijken.
- \_\_\_ b. Rol de polsband af en verwijder de verpakking van het koperfolie aan het uiteinde.
- \_\_\_ c. Bevestig de klevende kant van het folie op een **vrij, ongeverfd** metalen oppervlak op de behuizing van de eenheid.

**Opmerking:** Tref dezelfde voorzorgsmaatregelen als wanneer u zonder de polsband zou werken. Met de 2209 Disposable Wrist Strap (wegwerppolsband) kunt u statische elektriciteit beperken. Het risico van een elektrische schok blijft echter altijd aanwezig bij het omgaan met elektrische apparatuur, ook met de polsband.

- \_\_\_ 5. Verwijder de klep.  Video bekijken.



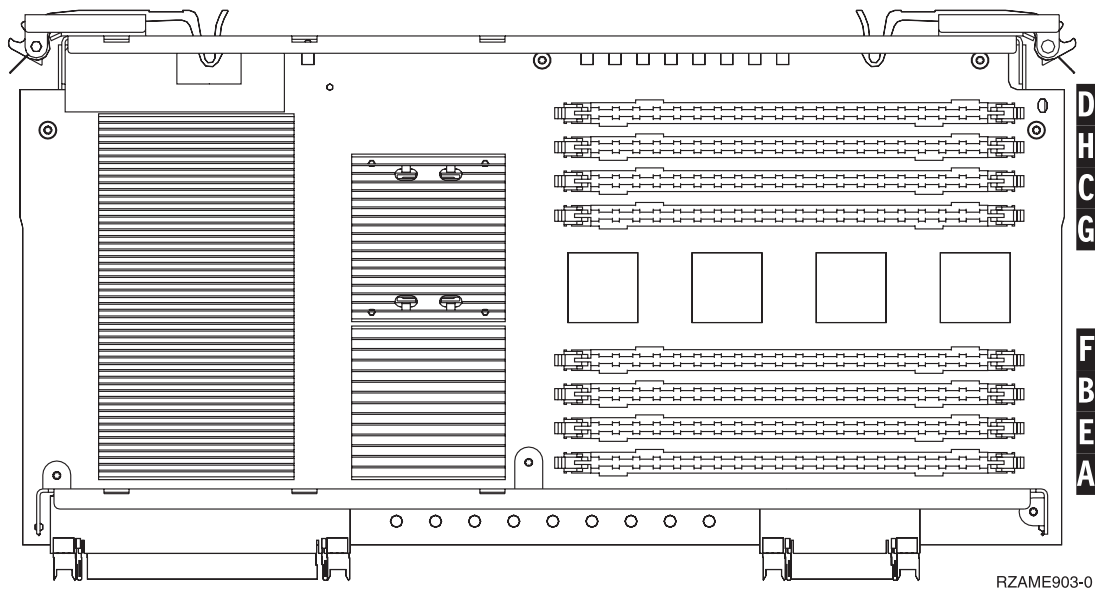
- \_\_\_ 6. Verwijder als volgt de processorkaartenbank **A**:  Video bekijken.



RZAME901-1

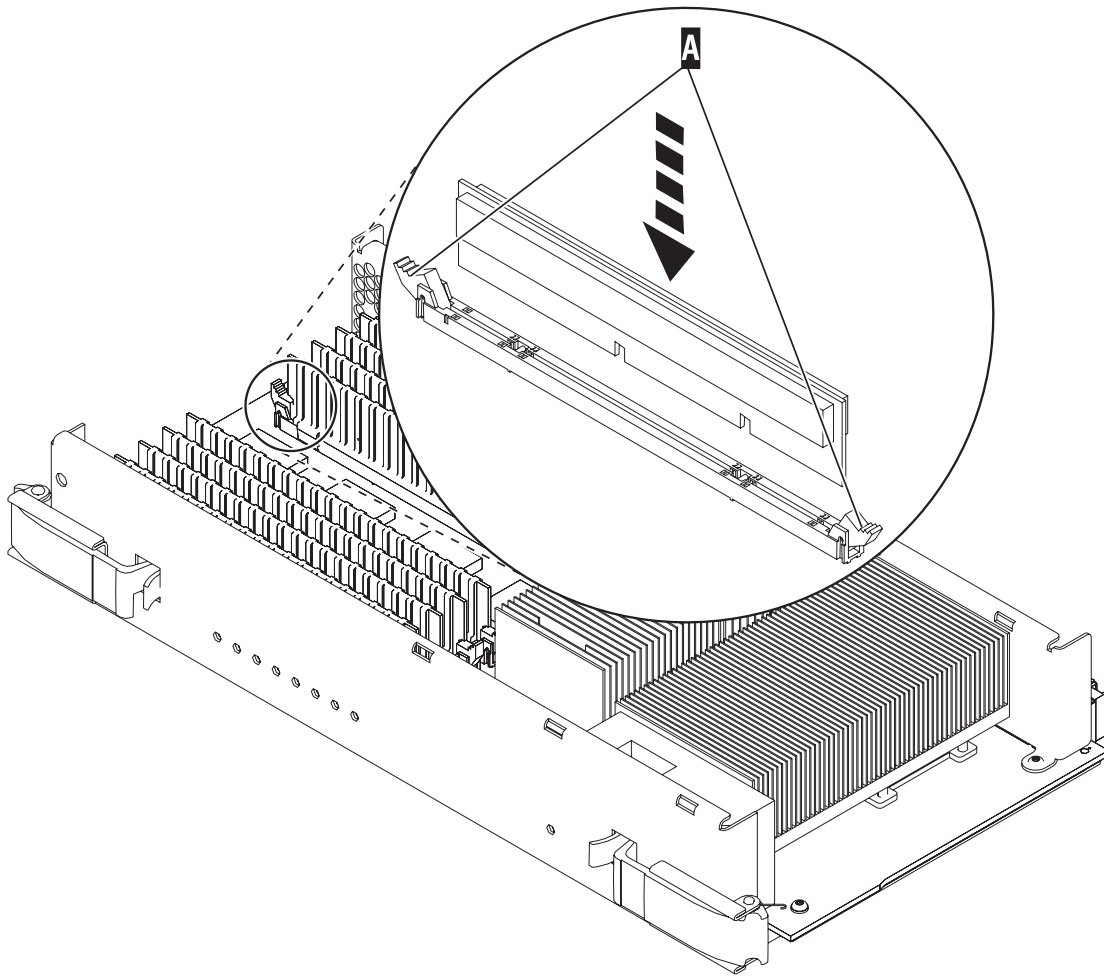
- \_\_ a. Maak de twee klemmen los totdat de kaartenbank "los" komt.
  - \_\_ b. Haal de kaartenbank uit de systeemeenheid door deze aan beide klemmen naar voren te trekken.
  - \_\_ c. Leg de kaartenbank op de antistatische beschermhoes.
- \_\_ 7. Zoek de te vervangen geheugenkaart. Figuur 15 op pagina 19 geeft de locaties van de geheugenkaarten weer op de kaartenbank van het hoofdgeheugen. Lees:






Figuur 15. Geheugenlocaties op kaartenbank

- \_\_\_ 8. Verwijder de geheugenkaart als volgt:
  - \_\_\_ a. Druk de klemmen **A** die zich op de uiteinden van de kaart bevinden Figuur 16 op pagina 20 naar buiten.
  - \_\_\_ b. Verwijder de kaart uit de aansluiting.
- \_\_\_ 9. Neem de doos met de nieuwe geheugenkaart.
- \_\_\_ 10. **Waarschuwing:** Geheugenkaarten zijn erg kwetsbaar. Ga er voorzichtig mee om. Haal de geheugenkaart uit de antistatische verpakking.
- \_\_\_ 11. Raadpleeg Figuur 16 op pagina 20 om geheugenkaarten als volgt te installeren:  Video bekijken.
  - \_\_\_ a. Let goed op de uitsparingen aan de onderkant van de geheugenkaart. De afstand tussen de uitsparingen en de onderkant van de geheugenkaart verschilt iets.
  - \_\_\_ b. Breng de kaart op gelijke hoogte (zie Figuur 16 op pagina 20).
  - \_\_\_ c. Pas de aangegeven uitsparingen op elkaar en druk de kaart naar beneden totdat de klemmetjes sluiten.



RZAME904-0

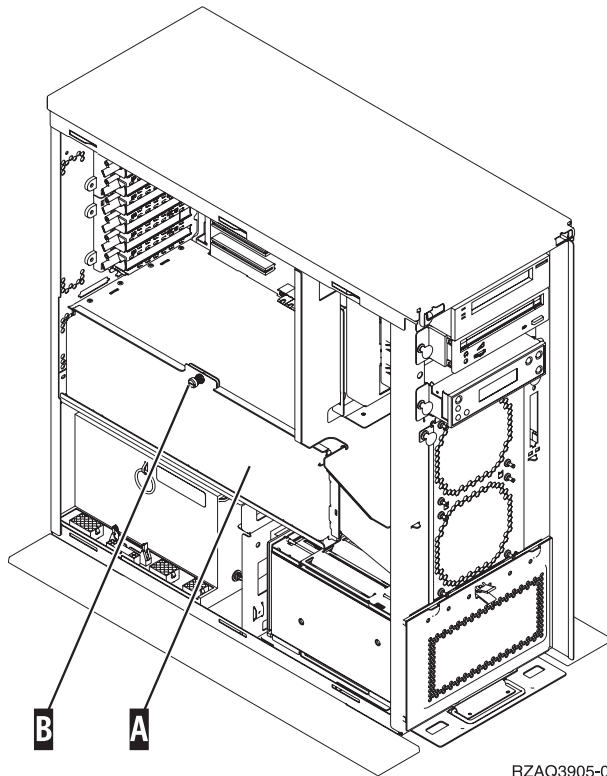
Figuur 16. Geheugenkaarten installeren

- \_\_\_ 12. Als u klaar bent met het vervangen van de geheugenkaart, schuift u de kaartenbank in de systeemeenheid. Druk de beide kaartklemmen tegelijkertijd aan. Sluit de klemmen wanneer de kaartenbank niet verder de systeemeenheid ingeschoven kan worden.  Video bekijken.
- \_\_\_ 13. Plaats de klep terug op de systeemeenheid.
- \_\_\_ 14. "Panelen installeren" op pagina 42.
- \_\_\_ 15. Volg de instructies in "De procedure voltooien" op pagina 44.

## Geheugenlocatie

Afhankelijk van het type systeemprocessor dat u hebt, kan het geheugen zich samen met de processor op de achterplaat, in de processorkaartenbank of in een aparte kaartenbank (voorziening 2884) bevinden.

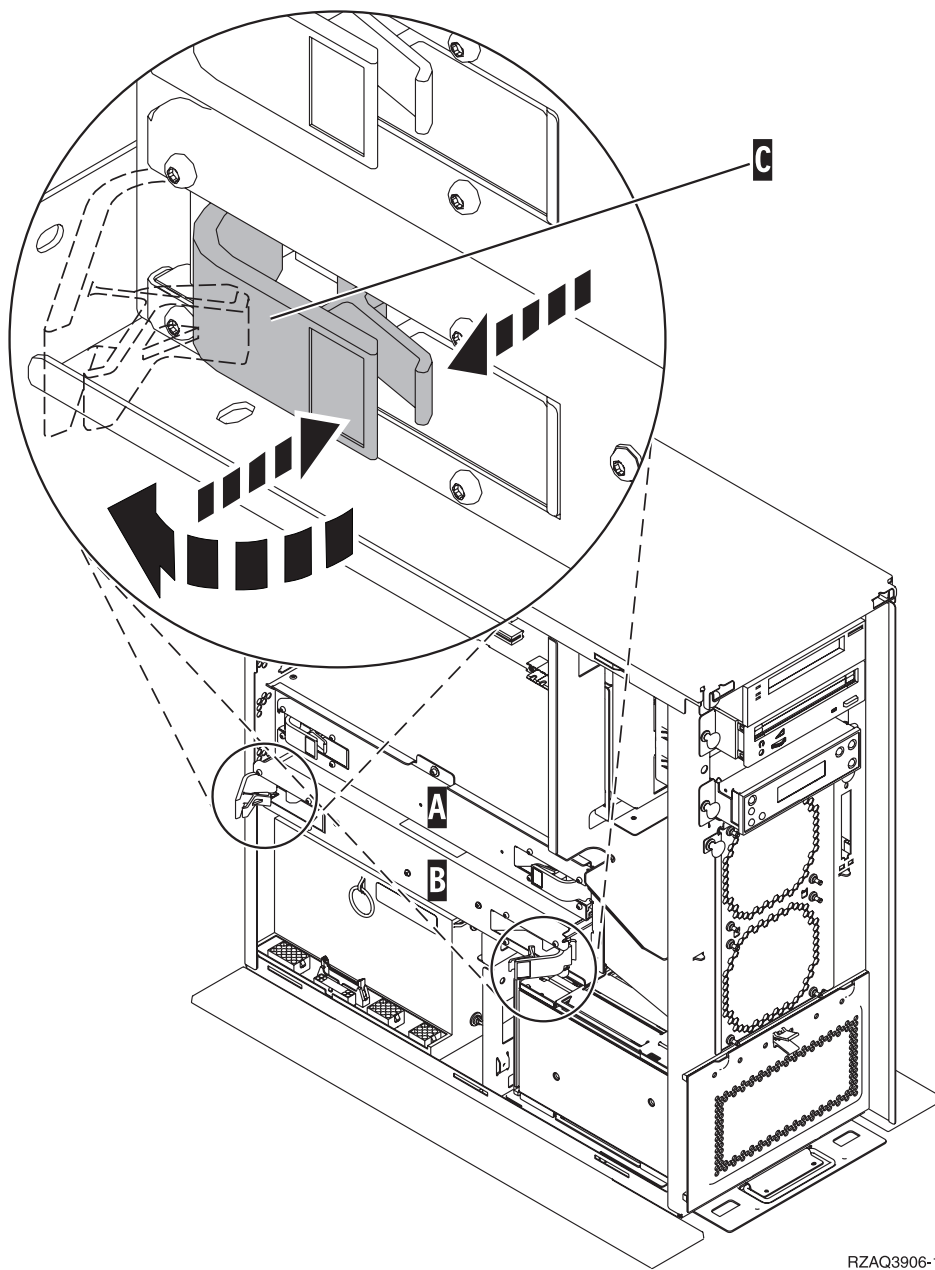
- \_\_\_ 1. Is uw systeemeenheid een iSeries 825?
  - \_\_\_ **Nee:** Ga verder met de volgende stap.
  - \_\_\_ **Ja:** Ga naar "Geheugen toevoegen aan de iSeries 825 processorkaartenbank" op pagina 39.
- \_\_\_ 2. Heeft uw systeemeenheid een klep ( **A** ) zoals in Figuur 17 op pagina 21?
  - \_\_\_ **Ja:** Ga verder met de volgende stap.
  - \_\_\_ **Nee:** Het geheugen bevindt zich samen met de processor op de achterplaat van de 270, de 800 of de 810. Ga verder met "Geheugen toevoegen op de achterplaat" op pagina 36.



RZAQ3905-0

Figuur 17. Locatie van de klep

- \_\_\_ 3. Verwijder de klep.
- \_\_\_ 4. Hebt u een 2884-kaartenbank ontvangen?
  - \_\_\_ **Ja:** Ga verder met de volgende stap.
  - \_\_\_ **Nee:** Heeft u al een 2884-kaartenbank?
    - \_\_\_ **Ja:** Ga naar "Geheugen toevoegen aan de 2884-kaartenbank" op pagina 32.
    - \_\_\_ **Nee:** Ga naar "Geheugen toevoegen aan de processorkaartenbank" op pagina 34.
- \_\_\_ 5. De 2884-kaartenbank installeren.
  - \_\_\_ **270, 800 of 810:** Ga verder met de volgende stap.
  - \_\_\_ **820:** Ga naar stap 19 op pagina 25.
- \_\_\_ 6. **Figuur 18 op pagina 22** geeft de locatie aan van de 2884-kaartenbank **B** en de processorkaartenbank **A**.

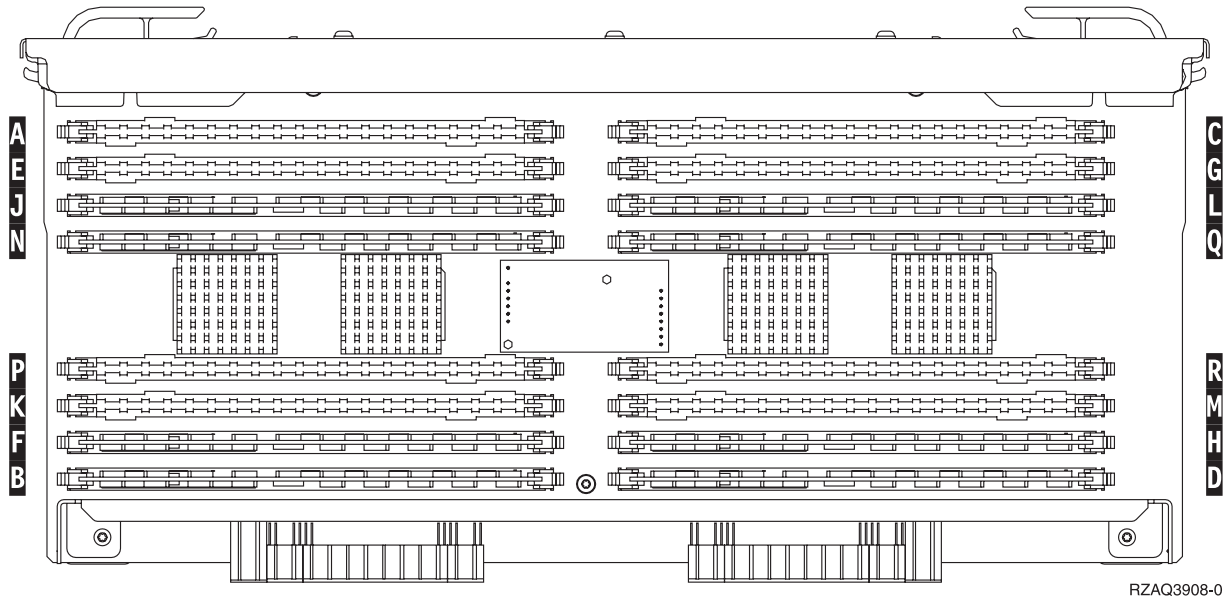


RZAQ3906-1

Figuur 18. Locatie van kaartenbanken in systeem eenheid 270, 800 of 810

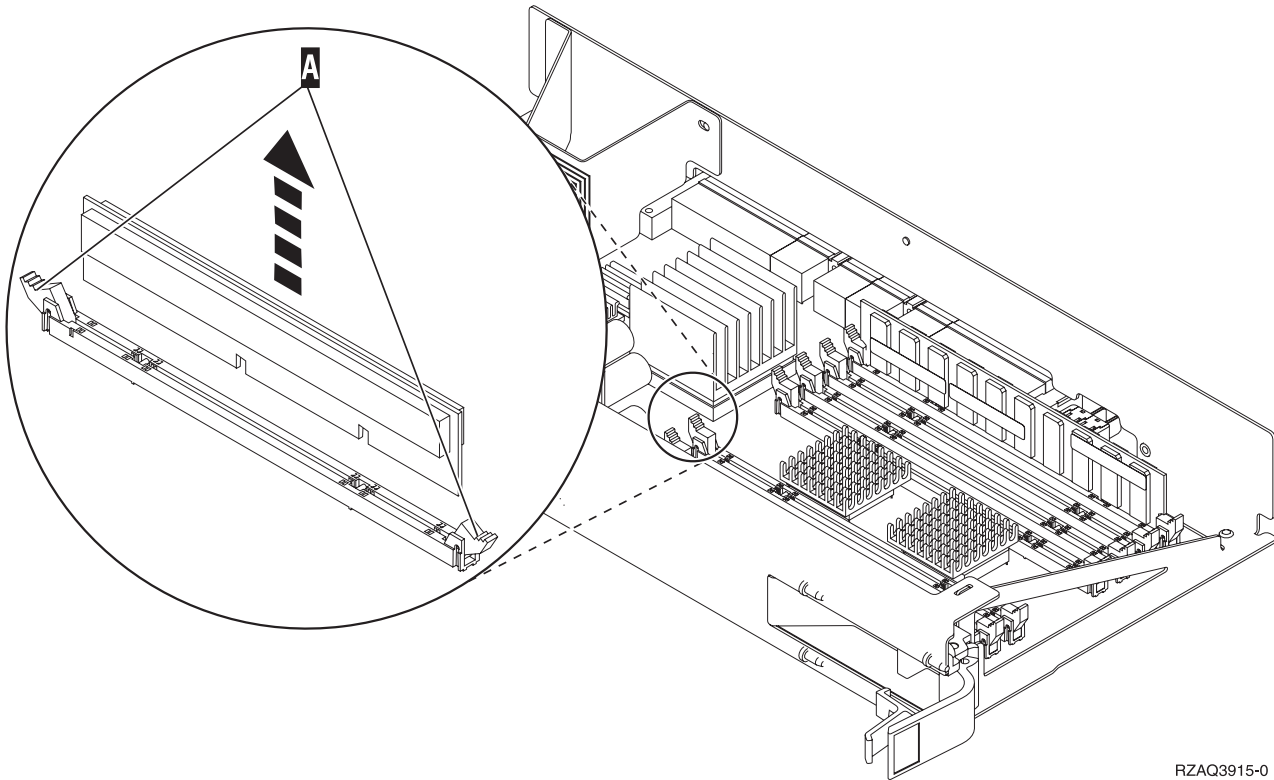
- \_\_\_ 7. Verwijder de lege kaartenbank **B** als volgt:
  - \_\_\_ a. Maak de twee klemmen op de 2884 los totdat de kaartenbank "los" komt. Raadpleeg Figuur 18 **C**.
  - \_\_\_ b. Haal de kaartenbank uit de systeem eenheid door deze aan beide klemmen naar voren te trekken.
- \_\_\_ 8. Zoek de 2884-kaartenbank.
- \_\_\_ 9. Lees het volgende voordat u de witte opvulkaarten verwijdert en het geheugen installeert in de kaartenbank:
  - **Figuur 19 op pagina 23** geeft de locaties van de geheugenkaarten weer op de kaartenbank van het hoofdgeheugen.
  - Vul de posities **C** en **D** voordat u geheugenkaarten installeert in de posities **E**, **F**, **G** en **H**.

- Installeer het geheugen in sets van vier. Voorbeeld: u kunt niet eerst alleen posities E en G vullen en later de posities F en H vullen. U moet allee vier de geheugenkaarten tegelijk installeren.
- Paren van geheugenkaarten moeten 128 MB, 256 MB, 512 MB of 1 GB zijn. Paren die worden geïnstalleerd in E en G moeten overeenkomen met paren geïnstalleerd in F en H.



Figuur 19. Geheugenlocaties op kaartenbank

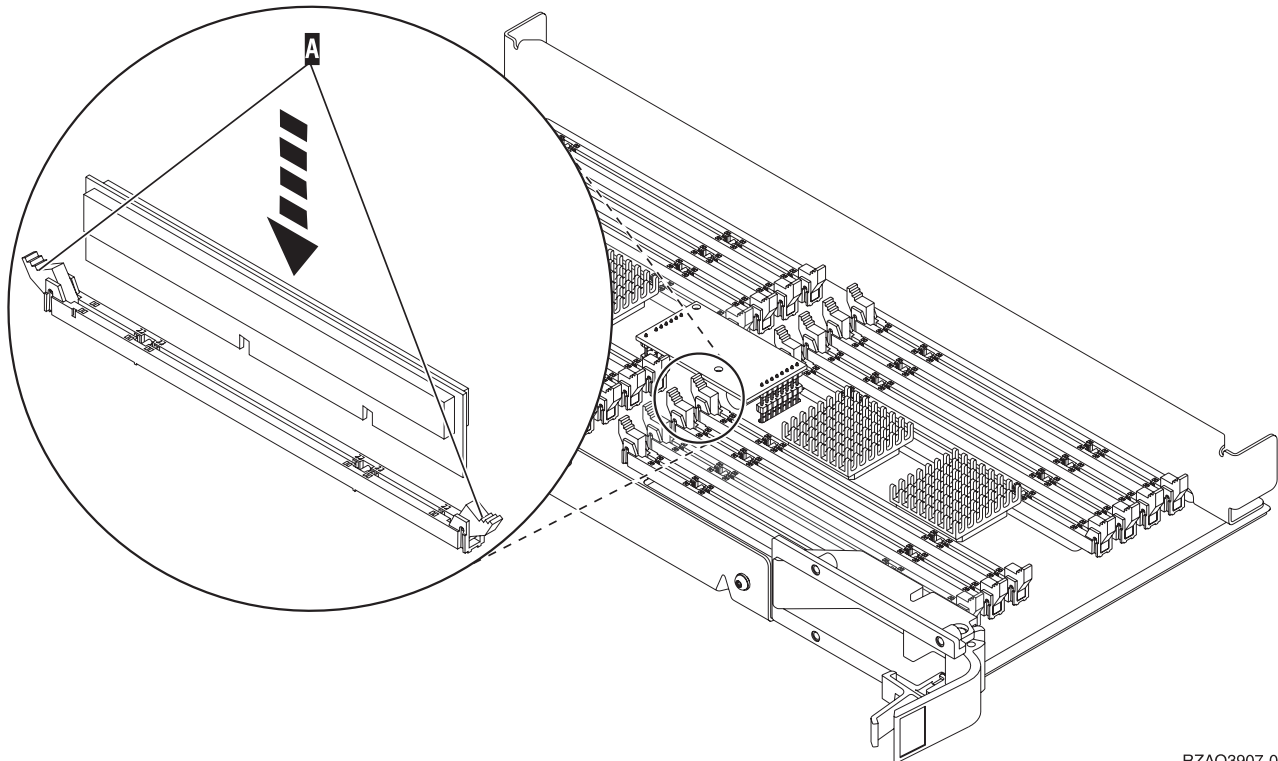
- \_\_ 10. Verwijder als volgt de opvulkaarten uit de posities waarin u de geheugenkaarten gaat installeren:
- \_\_ a. Druk de klemmen **A** die zich op de uiteinden van de opvulkaart bevinden Figuur 20 op pagina 24 naar buiten.
  - \_\_ b. Neem de opvulkaart uit de insteekpositie en leg deze terzijde.



RZAQ3915-0

*Figuur 20. Geheugen verwijderen uit de processorkaartenbank*

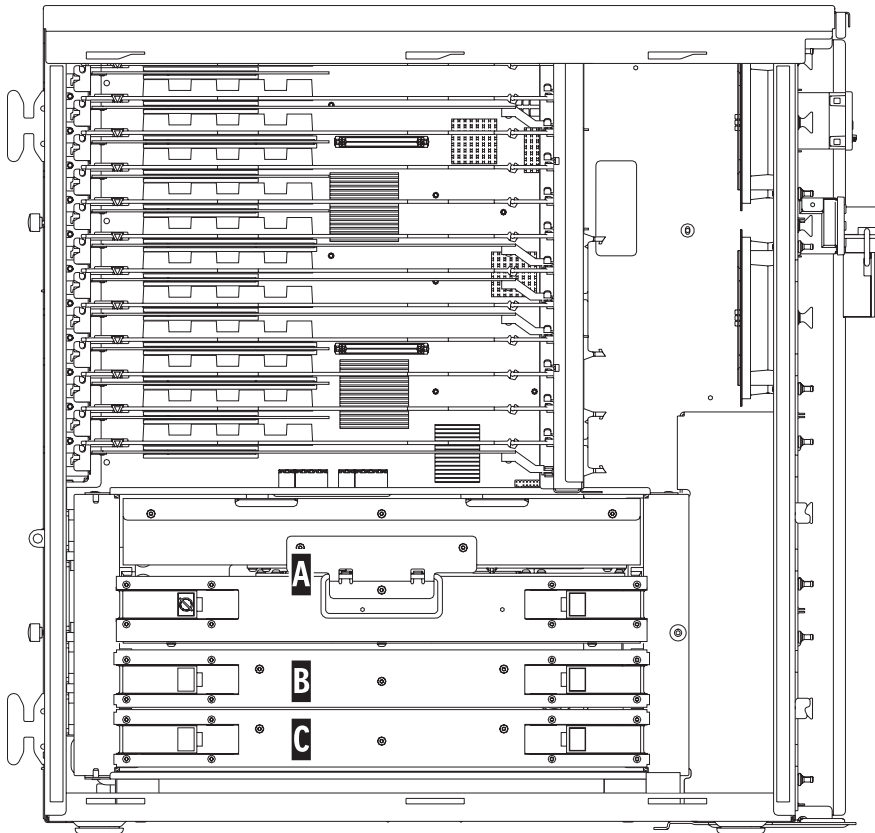
- \_\_\_ 11. Verwijder de processorkaartenbank **A** als volgt:
  - \_\_\_ a. Maak de twee klemmen los totdat de kaartenbank "los" komt.
  - \_\_\_ b. Haal de kaartenbank uit de systemeenheid door deze aan beide klemmen naar voren te trekken.
  - \_\_\_ c. Draai de kaartenbank om en leg deze op de antistatische beschermhoes.
- \_\_\_ 12. Verwijder de geheugenkaart als volgt uit de processorkaartenbank (Figuur 20 **A**) en installeer de geheugenkaart als volgt in de 2884-kaartenbank:
  - \_\_\_ a. Let goed op de uitsparingen aan de onderkant van de geheugenkaart. De afstand tussen de uitsparingen en de onderkant van de geheugenkaart verschilt iets.
  - \_\_\_ b. Breng de kaart op gelijke hoogte (zie Figuur 21 op pagina 25).
  - \_\_\_ c. Pas de aangegeven uitsparingen op elkaar en druk de kaart naar beneden totdat de klemmetjes sluiten.



RZAQ3907-0

*Figuur 21. Geheugenkaarten installeren*

- \_\_ 13. Verwijder en installeer de overige geheugenkaarten.
- \_\_ 14. Als u alle kaarten hebt geïnstalleerd, draait u de kaartenbank om en schuift u deze in de systeem-eenheid ( **B** in Figuur 18 op pagina 22). Druk de beide kaartklemmen tegelijkertijd aan. Sluit de klemmen wanneer de kaartenbank niet verder de systeemeenheid ingeschoven kan worden.
- \_\_ 15. Installeer de processorkaartenbank ( **A** in Figuur 18 op pagina 22).
- \_\_ 16. Plaats de klep terug op de systeemeenheid.
- \_\_ 17. "Panelen installeren" op pagina 42.
- \_\_ 18. Volg de instructies in "De procedure voltooien" op pagina 44.
- \_\_ 19. Is er al een 2884-kaart geïnstalleerd in positie **B** van Figuur 22 op pagina 26 in uw model 820?

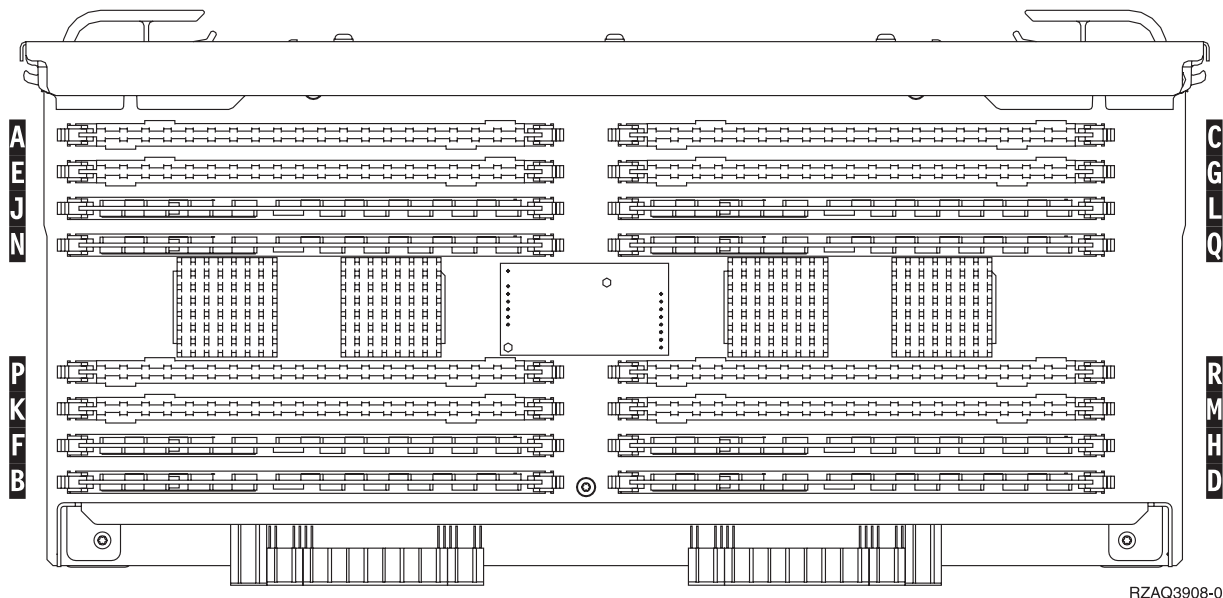


RZAQ2706-0

Figuur 22. Locatie van de kaartenbank in een 820-systeemeenheid

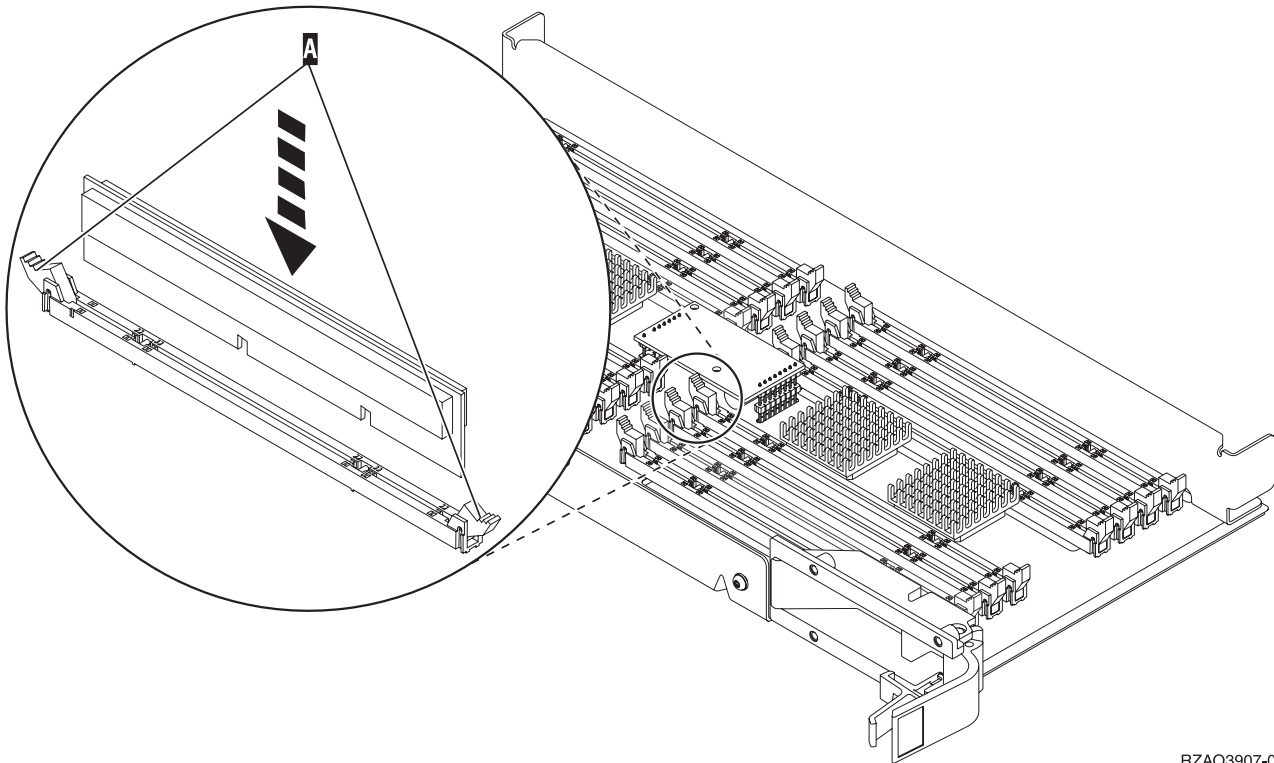
- **Ja:** Ga verder met de volgende stap.
- **Nee:** Ga naar stap 33 op pagina 28.
- 20. **Figuur 22** geeft de locatie aan van de 2884-kaartenbanken **B**, **C** en de processorkaart **A** in model 820.
- 21. Verwijder de lege kaartenbank **C** als volgt:
  - a. Maak de twee klemmen op de 2884 los totdat de kaartenbank “los” komt.
  - b. Haal de kaartenbank uit de systeemeenheid door deze aan beide klemmen naar voren te trekken.
- 22. Zoek de nieuwe 2884-kaartenbank.
- 23. Lees het volgende voordat u de witte opvulkaarten verwijdert en het geheugen installeert in de kaartenbank:
  - **Figuur 23 op pagina 27** geeft de locaties van de geheugenkaarten weer op de kaartenbank van het hoofdgeheugen.
  - Vul de posities **C** en **D** voordat u geheugenkaarten installeert in de posities **E**, **F**, **G** en **H**.
  - Installeer het geheugen in sets van vier. Voorbeeld: u kunt niet eerst alleen posities **E** en **G** vullen en later de posities **F** en **H** vullen. U moet allee vier de geheugenkaarten tegelijk installeren.
  - Paren van geheugenkaarten moeten 128 MB, 256 MB, 512 MB of 1 GB zijn. Paren die worden geïnstalleerd in **E** en **G** moeten overeenkomen met paren geïnstalleerd in **F** en **H**.





Figuur 23. Geheugenlocaties op kaartenbank

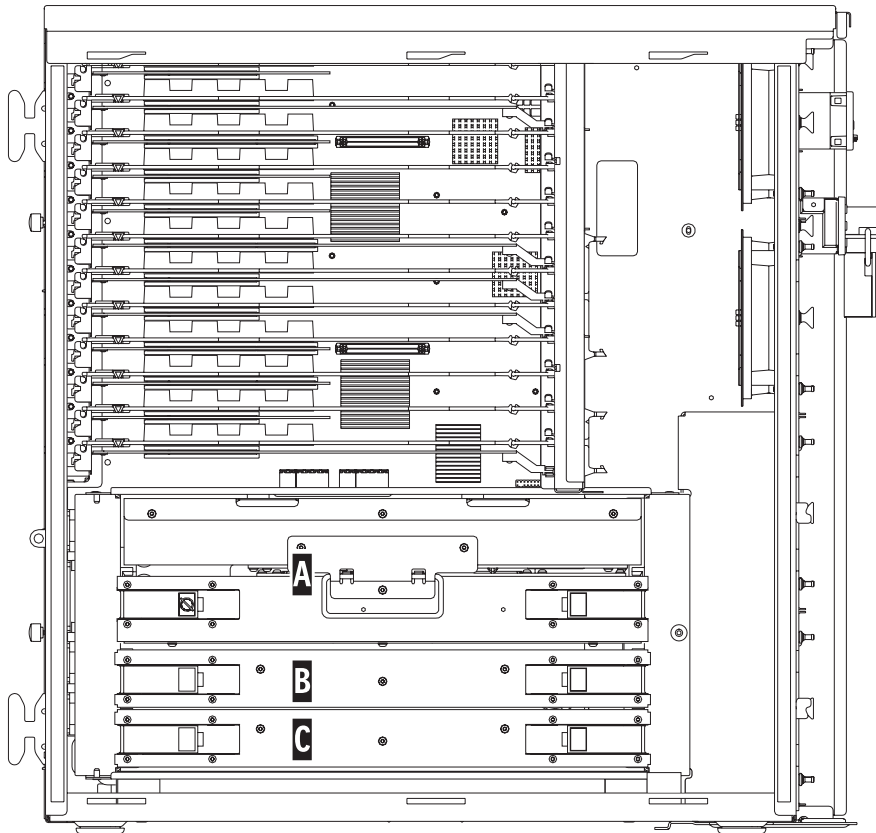
- \_\_ 24. Verwijder als volgt de opvulkaarten uit de posities waarin u de geheugenkaarten gaat installeren:
  - \_\_ a. Druk de klemmen, die zich op de uiteinden van de opvulkaart bevinden, naar buiten.
  - \_\_ b. Neem de opvulkaart uit de insteekpositie en leg deze terzijde.
- \_\_ 25. Neem de doos met de nieuwe geheugenkaarten.
- \_\_ 26. **Waarschuwing:** Geheugenkaarten zijn erg kwetsbaar. Ga er voorzichtig mee om. Haal de geheugenkaarten **één voor één** uit de antistatische verpakking.
- \_\_ 27. Raadpleeg Figuur 24 op pagina 28 voor het als volgt installeren van geheugenkaarten:
  - \_\_ a. Let goed op de uitsparingen aan de onderkant van de geheugenkaart. De afstand tussen de uitsparingen en de onderkant van de geheugenkaart verschilt iets.
  - \_\_ b. Breng de kaart op gelijke hoogte (zie Figuur 24 op pagina 28).
  - \_\_ c. Pas de aangegeven uitsparingen op elkaar en druk de kaart naar beneden totdat de klemmetjes sluiten.



RZAQ3907-0

Figuur 24. Geheugenkaarten installeren

- \_\_ 28. Installeer de overgebleven geheugenkaarten.
- \_\_ 29. Als u alle kaarten hebt geïnstalleerd, draait u de kaartenbank om en schuift u deze in de systeem-eenheid (**C**). Druk de beide kaartklemmen tegelijkertijd aan. Sluit de klemmen wanneer de kaartenbank niet verder de systeemeenheid ingeschoven kan worden.
- \_\_ 30. Plaats de klep terug op de systeemeenheid.
- \_\_ 31. “Panelen installeren” op pagina 42.
- \_\_ 32. Volg de instructies in “De procedure voltooien” op pagina 44.
- \_\_ 33. Verwijder de processorkaartenbank **A** als volgt:
  - \_\_ a. Maak de twee klemmen los totdat de kaartenbank “los” komt.
  - \_\_ b. Haal de kaartenbank uit de systeemeenheid door deze aan beide klemmen naar voren te trekken.
  - \_\_ c. Draai de kaartenbank om en leg deze op de antistatische beschermhoes.
- \_\_ 34. Verwijder de lege kaartenbank **B** als volgt:
  - \_\_ a. Maak de twee klemmen op de 2884 los totdat de kaartenbank “los” komt. Raadpleeg Figuur 25 op pagina 29 **B**.
  - \_\_ b. Haal de kaartenbank uit de systeemeenheid door deze aan beide klemmen naar voren te trekken.



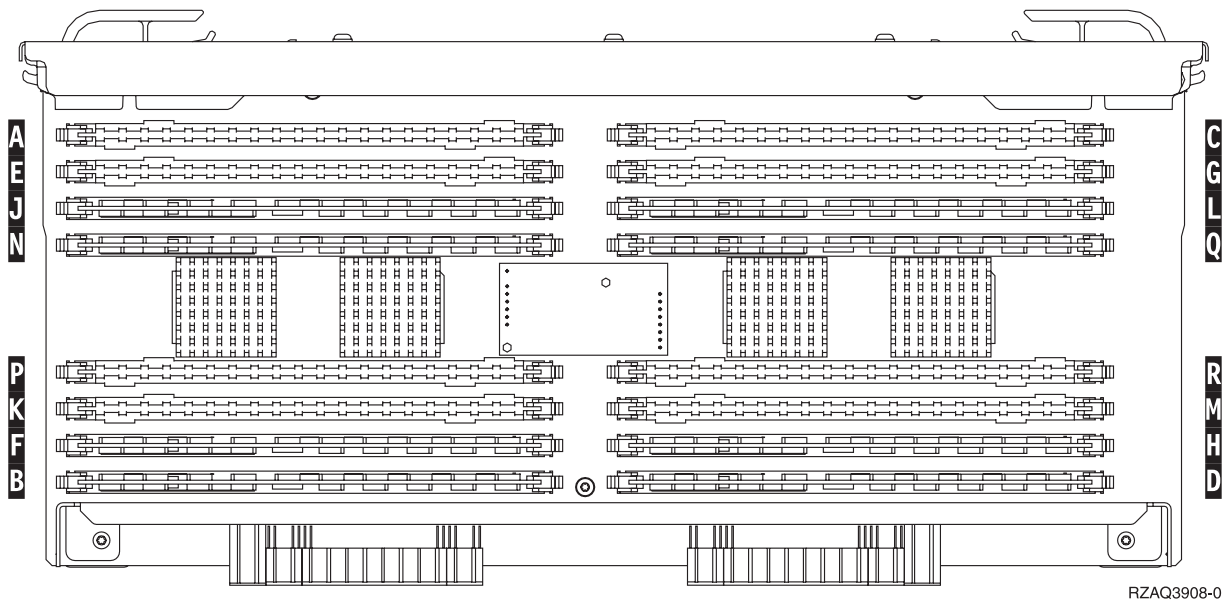
RZAQ2706-0

Figuur 25. Locatie van de kaartenbank in een 820-systeemeenheid

\_\_\_ 35. Zoek de nieuwe 2884-kaartenbank.

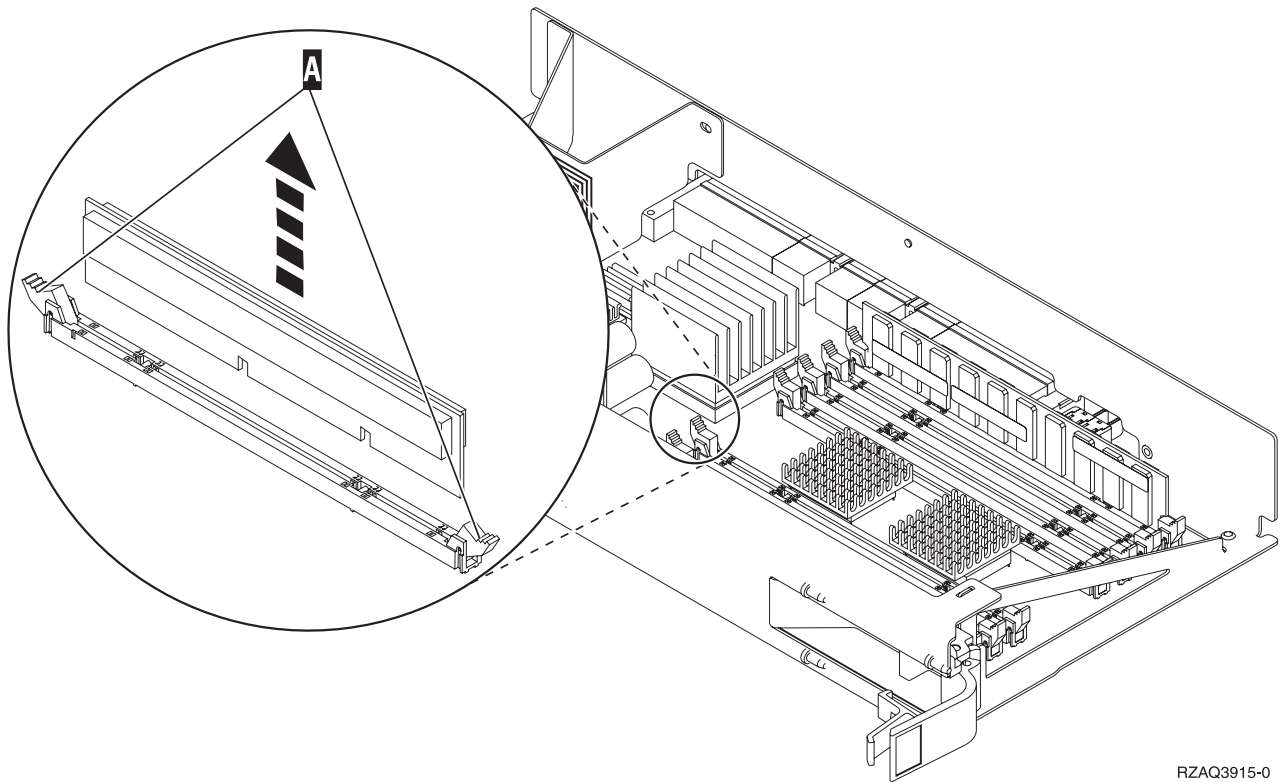
\_\_\_ 36. Lees het volgende voordat u de witte opvulkaarten verwijdert en het geheugen installeert in de kaartenbank:

- **Figuur 26 op pagina 30** geeft de locaties van de geheugenkaarten weer op de kaartenbank van het hoofdgeheugen.
- Vul de posities **C** en **D** voordat u geheugenkaarten installeert in de posities **E**, **F**, **G** en **H**.
- Installeer het geheugen in sets van vier. Voorbeeld: u kunt niet eerst alleen posities **E** en **G** vullen en later de posities **F** en **H** vullen. U moet allee vier de geheugenkaarten tegelijk installeren.
- Paren van geheugenkaarten moeten 128 MB, 256 MB, 512 MB of 1 GB zijn. Paren die worden geïnstalleerd in **E** en **G** moeten overeenkomen met paren geïnstalleerd in **F** en **H**.



Figuur 26. Geheugenlocaties op kaartenbank

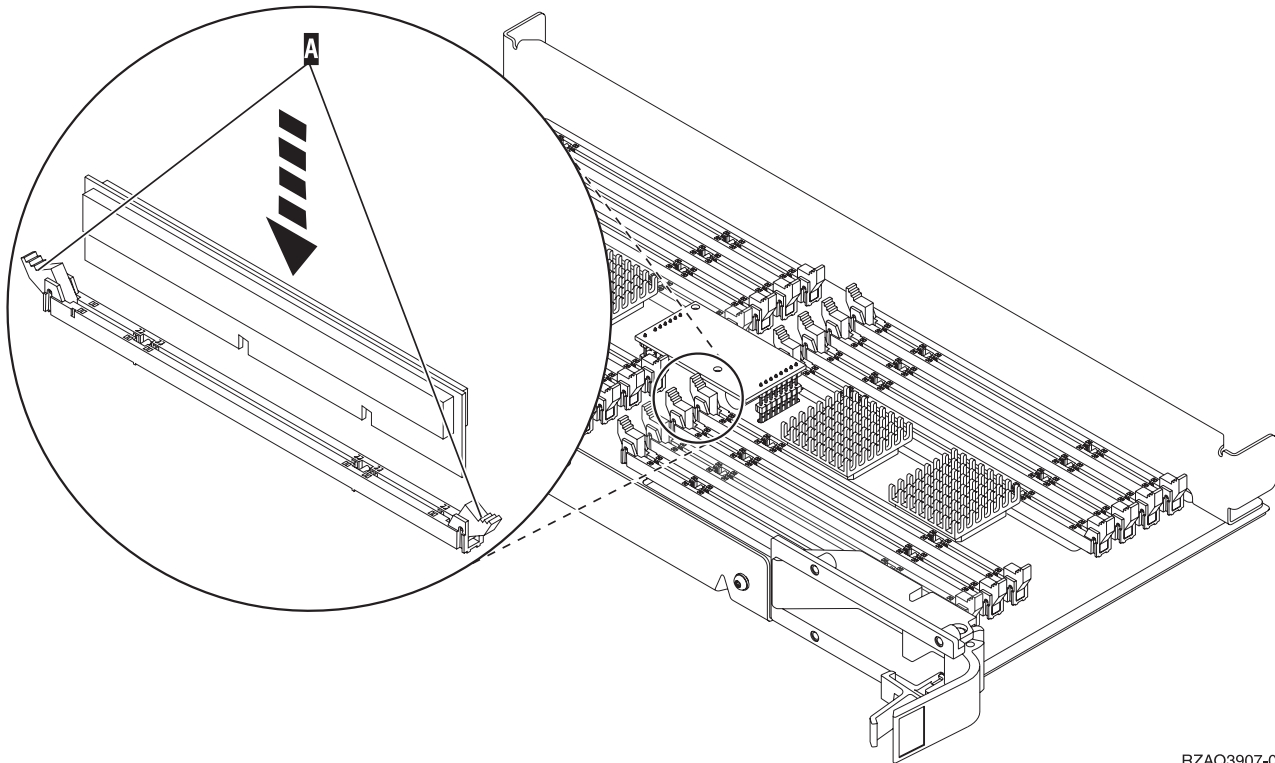
- \_\_ 37. Verwijder als volgt de opvulkaarten uit de posities waarin u de geheugenkaarten gaat installeren:
  - \_\_ a. Druk de klemmen **A** die zich op de uiteinden van de opvulkaart bevinden Figuur 30 op pagina 34 naar buiten.
  - \_\_ b. Neem de opvulkaart uit de insteekpositie en leg deze terzijde.
- \_\_ 38. Verwijder de geheugenkaart als volgt uit de processorkaartenbank (Figuur 27 op pagina 31 **A**) en installeer de geheugenkaart in de 2884-kaartenbank:



RZAQ3915-0

*Figuur 27. Geheugen verwijderen uit de processorkaartenbank*

- \_\_\_ a. Let goed op de uitsparingen aan de onderkant van de geheugenkaart. De afstand tussen de uitsparingen en de onderkant van de geheugenkaart verschilt iets.
- \_\_\_ b. Breng de kaart op gelijke hoogte (zie Figuur 28 op pagina 32).
- \_\_\_ c. Pas de aangegeven uitsparingen op elkaar en druk de kaart naar beneden totdat de klemmetjes sluiten.



RZAQ3907-0

Figuur 28. Geheugenkaarten installeren


- \_\_\_ 39. Verwijder en installeer de overige geheugenkaarten.
- \_\_\_ 40. Als u alle kaarten hebt geïnstalleerd, draait u de kaartenbank om en schuift u deze in de systeem-eenheid **B**. Druk tegelijk op beide klemmen. Sluit de klemmen wanneer de kaartenbank niet verder de systeem-eenheid ingeschoven kan worden.
- \_\_\_ 41. Installeer de processorkaartenbank **A**.
- \_\_\_ 42. Plaats de klep terug op de systeem-eenheid.
- \_\_\_ 43. "Panelen installeren" op pagina 42.
- \_\_\_ 44. Volg de instructies in "De procedure voltooien" op pagina 44.

## Geheugen toevoegen aan de 2884-kaartenbank

Om geheugenkaarten toe te voegen aan de 2884-kaartenbank, doet u het volgende:

- \_\_\_ 1. Voer de voorafgaande, vereiste taken uit, zoals beschreven in "Voordat u begint" op pagina 1.
- \_\_\_ 2. "Systeem-eenheid uitzetten" op pagina 47.
- \_\_\_ 3. **Gebruik de polsband indien mogelijk om elektrostatiche ontladingen te voorkomen die de apparatuur kunnen beschadigen.** Als u geen polsband hebt, raakt u een metalen oppervlak van het systeem of de uitbreidingseenheid aan voordat u hardware installeert of vervangt.

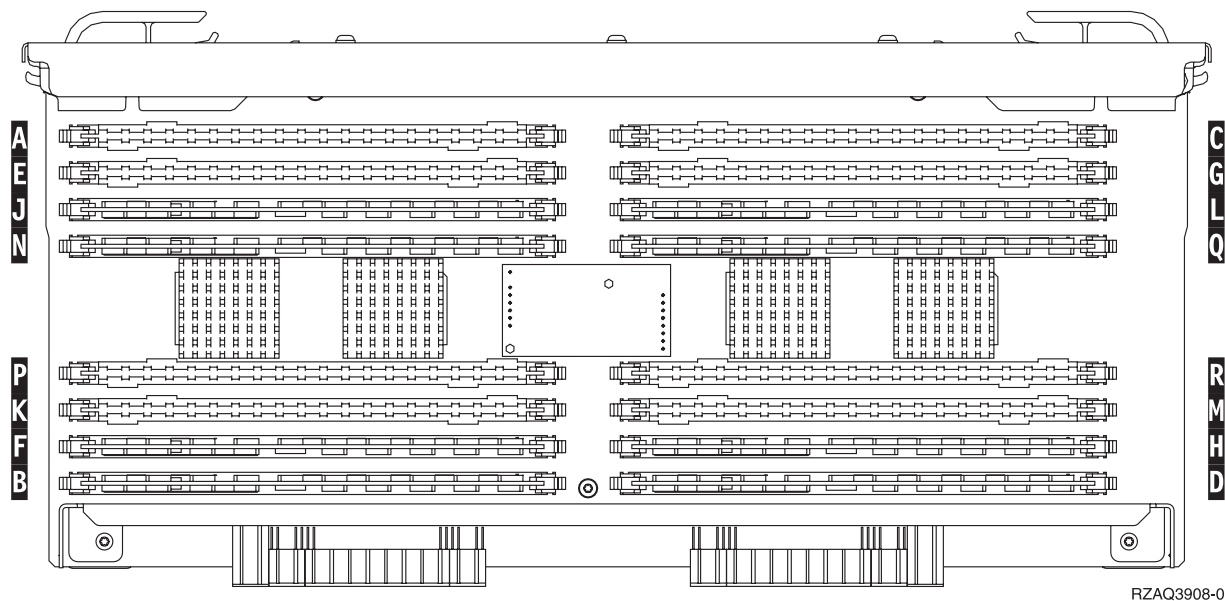
Als u een 2209 Disposable Wrist Strap hebt ontvangen, doet u het volgende:

- \_\_\_ a. Breng de polsband aan.  Video bekijken.
- \_\_\_ b. Rol de polsband af en verwijder de verpakking van het koperfolie aan het uiteinde.
- \_\_\_ c. Bevestig de klevende kant van het folie op een **vrij, ongeverfd** metalen oppervlak op de behuizing van de eenheid.

**Opmerking:** Tref dezelfde voorzorgsmaatregelen als wanneer u zonder de polsband zou werken. Met de 2209 Disposable Wrist Strap (wegwerp-polsband) kunt u statische elektriciteit

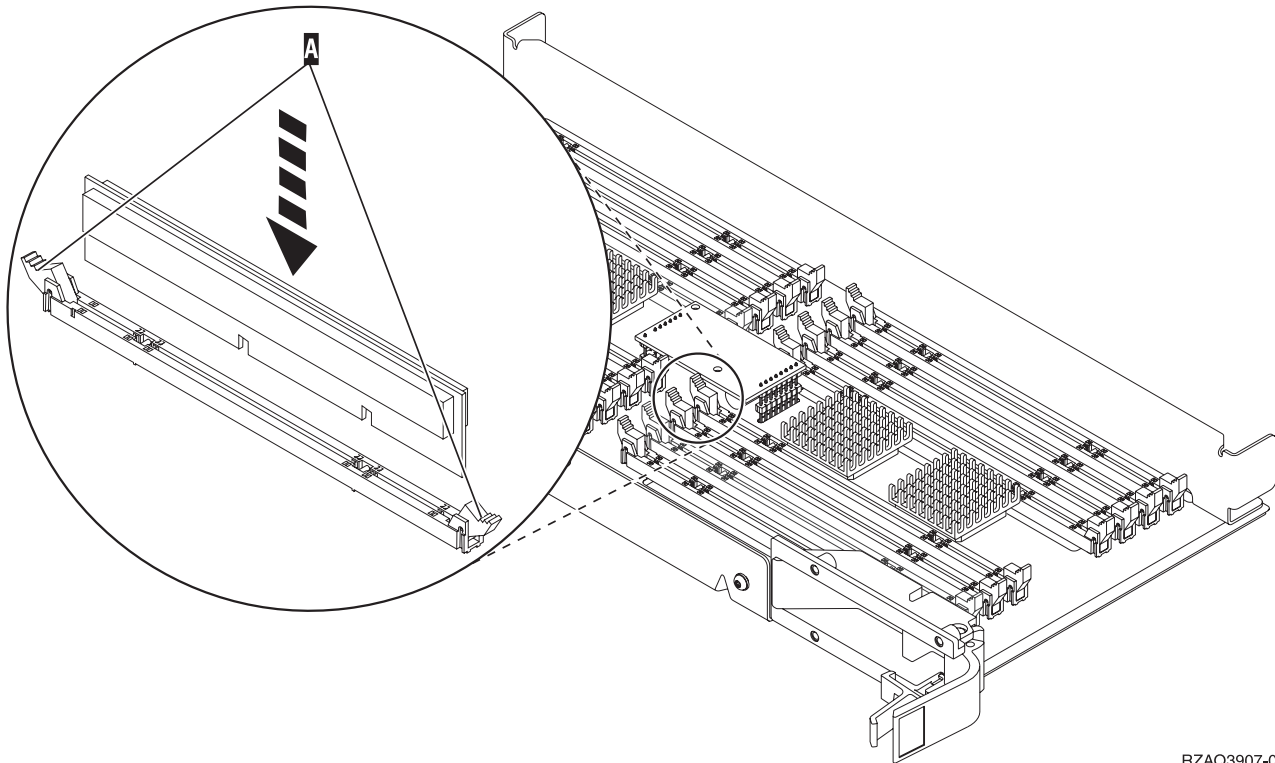
beperken. Het risico van een elektrische schok blijft echter altijd aanwezig bij het omgaan met elektrische apparatuur, ook met de polsband.

- \_\_\_ 4. Verwijder de "Panelen van de systeemeenheid" op pagina 49.
- \_\_\_ 5. Lees het volgende voordat u de witte opvolkaarten verwijdert en het geheugen installeert in de kaartenbank:
  - **Figuur 29** geeft de locaties van de geheugenkaarten weer op de kaartenbank van het hoofd-geheugen.
  - Vul de posities **C** en **D** voordat u geheugenkaarten installeert in de posities **E, F, G** en **H**.
  - Installeer het geheugen in sets van vier. Voorbeeld: u kunt niet eerst alleen posities **E** en **G** vullen en later de posities **F** en **H** vullen. U moet allee vier de geheugenkaarten tegelijk installeren.
  - Paren van geheugenkaarten moeten 128 MB, 256 MB, 512 MB of 1 GB zijn. Paren die worden geïnstalleerd in **E** en **G** moeten overeenkomen met paren geïnstalleerd in **F** en **H**.
  - Ga verder met stap 6.



Figuur 29. Geheugenlocaties op kaartenbank

- \_\_\_ 6. Verwijder als volgt de blanco opvolkaarten uit de opeenvolgende posities:
  - \_\_\_ a. Druk de klemmen **A** die zich op de uiteinden van de opvolkaart bevinden Figuur 30 op pagina 34 naar buiten.
  - \_\_\_ b. Neem de opvolkaart uit de insteekpositie en leg deze terzijde.
- \_\_\_ 7. Neem de doos met de nieuwe geheugenkaarten.
- \_\_\_ 8. **Waarschuwing:** Geheugenkaarten zijn erg kwetsbaar. Ga er voorzichtig mee om. Haal de geheugenkaarten **één voor één** uit de antistatische verpakking.
- \_\_\_ 9. Raadpleeg Figuur 30 op pagina 34 voor het als volgt installeren van geheugenkaarten:
  - \_\_\_ a. Let goed op de uitsparingen aan de onderkant van de geheugenkaart. De afstand tussen de uitsparingen en de onderkant van de geheugenkaart verschilt iets.
  - \_\_\_ b. Breng de kaart op gelijke hoogte (zie Figuur 30 op pagina 34).
  - \_\_\_ c. Pas de aangegeven uitsparingen op elkaar en druk de kaart naar beneden totdat de klemmetjes sluiten.



RZAQ3907-0

Figuur 30. Geheugenkaarten installeren


- \_\_\_ 10. Installeer de overgebleven geheugenkaarten.
- \_\_\_ 11. Als u alle kaarten hebt geïnstalleerd, draait u de kaartenbank om en schuift u deze in de systeem-eenheid. Druk de beide kaartklemmen tegelijkertijd aan. Sluit de klemmen wanneer de kaarten-bank niet verder de systeemeenheid ingeschoven kan worden.
- \_\_\_ 12. Plaats de klep terug op de systeemeenheid.
- \_\_\_ 13. "Panelen installeren" op pagina 42.
- \_\_\_ 14. Volg de instructies in "De procedure voltooien" op pagina 44.

## Geheugen toevoegen aan de processorkaartenbank

Om geheugenkaarten toe te voegen aan de 2884-kaartenbank, doet u het volgende:

- \_\_\_ 1. Voer de voorafgaande, vereiste taken uit, zoals beschreven in "Voordat u begint" op pagina 1.
- \_\_\_ 2. "Systeemeenheid uitzetten" op pagina 47.
- \_\_\_ 3. **Gebruik de polsband indien mogelijk om elektrostatiche ontladingen te voorkomen die de apparatuur kunnen beschadigen.** Als u geen polsband hebt, raakt u een metalen oppervlak van het systeem of de uitbreidingseenheid aan voordat u hardware installeert of vervangt.

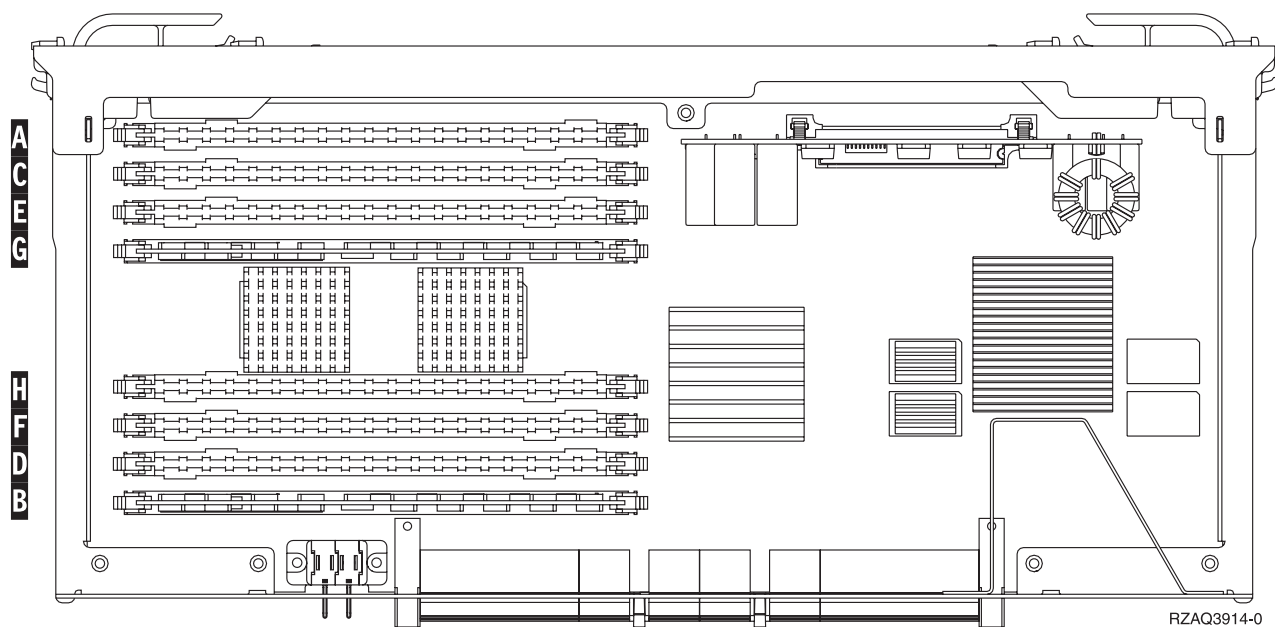
Als u een 2209 Disposable Wrist Strap hebt ontvangen, doet u het volgende:

- \_\_\_ a. Breng de polsband aan.  Video bekijken.
- \_\_\_ b. Rol de polsband af en verwijder de verpakking van het koperfolie aan het uiteinde.
- \_\_\_ c. Bevestig de klevende kant van het folie op een **vrij, ongeverfd** metalen oppervlak op de behuizing van de eenheid.

**Opmerking:** Tref dezelfde voorzorgsmaatregelen als wanneer u zonder de polsband zou werken. Met de 2209 Disposable Wrist Strap (wegwerppolsband) kunt u statische elektriciteit beperken. Het risico van een elektrische schok blijft echter altijd aanwezig bij het omgaan met elektrische apparatuur, ook met de polsband.

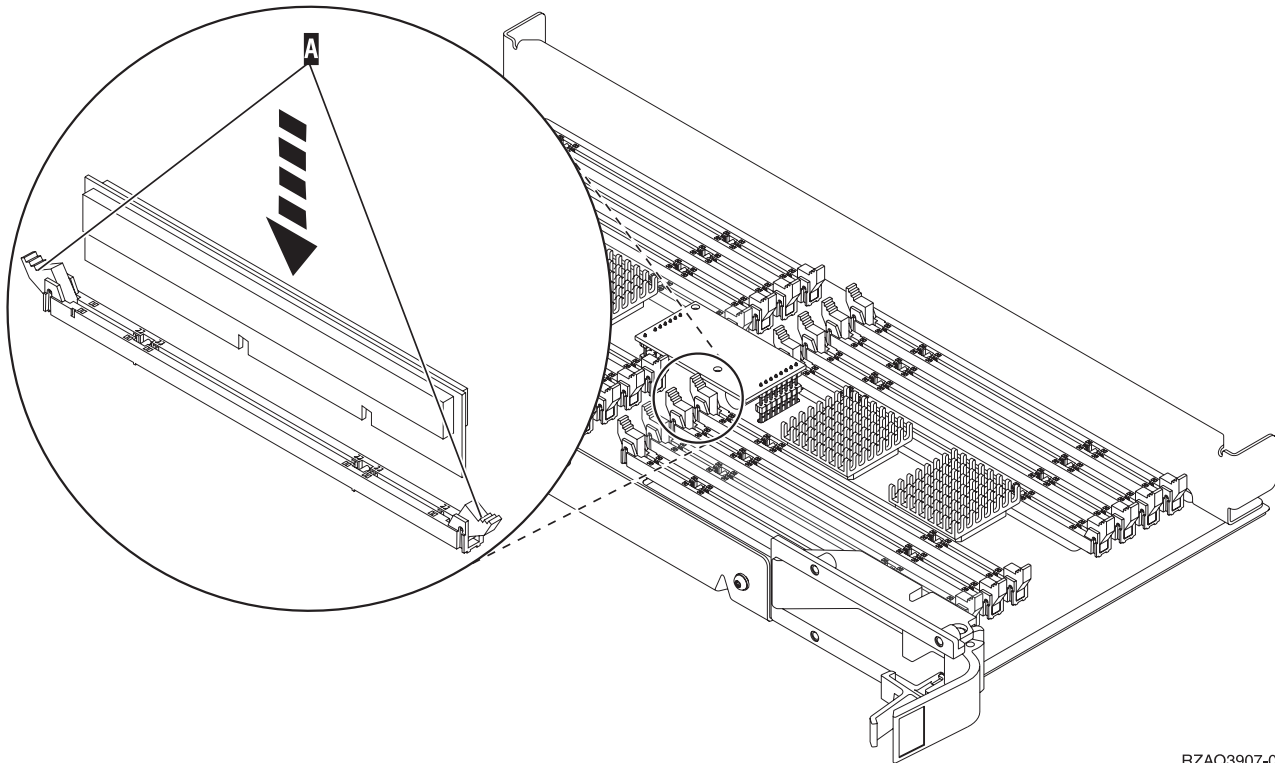


- \_\_\_ 4. Verwijder de "Panelen van de systeemeenheid" op pagina 49.
- \_\_\_ 5. Lees het volgende voordat u de witte opvolkaarten verwijdert en het geheugen installeert in de kaartenbank:
  - **Figuur 31** geeft de locaties van de geheugenkaarten weer op de kaartenbank van het hoofd-geheugen.
  - Vul de posities **C** en **D** voordat u geheugenkaarten installeert in de posities **E**, **F**, **G** en **H**.
  - Installeer het geheugen in sets van vier. Voorbeeld: u kunt niet eerst alleen posities **E** en **G** vullen en later de posities **F** en **H** vullen. U moet allee vier de geheugenkaarten tegelijk installeren.
  - Paren van geheugenkaarten moeten 128 MB, 256 MB, 512 MB of 1 GB zijn. Paren die worden geïnstalleerd in **E** en **G** moeten overeenkomen met paren geïnstalleerd in **F** en **H**.
  - Ga naar stap 6.



*Figuur 31. Geheugenlocaties op kaartenbank*

- \_\_\_ 6. Verwijder als volgt de blanco opvolkaarten uit de opeenvolgende posities:
  - \_\_\_ a. Druk de klemmen **A** die zich op de uiteinden van de opvolkaart bevinden Figuur 32 op pagina 36 naar buiten.
  - \_\_\_ b. Neem de opvolkaart uit de insteekpositie en leg deze terzijde.
- \_\_\_ 7. Neem de doos met de nieuwe geheugenkaarten.
- \_\_\_ 8. **Waarschuwing:** Geheugenkaarten zijn erg kwetsbaar. Ga er voorzichtig mee om. Haal de geheugenkaarten **één voor één** uit de antistatische verpakking.
- \_\_\_ 9. Raadpleeg Figuur 32 op pagina 36 voor het als volgt installeren van geheugenkaarten:
  - \_\_\_ a. Let goed op de uitsparingen aan de onderkant van de geheugenkaart. De afstand tussen de uitsparingen en de onderkant van de geheugenkaart verschilt iets.
  - \_\_\_ b. Breng de kaart op gelijke hoogte (zie Figuur 32 op pagina 36).
  - \_\_\_ c. Pas de aangegeven uitsparingen op elkaar en druk de kaart naar beneden totdat de klemmetjes sluiten.



RZAQ3907-0

Figuur 32. Geheugenkaarten installeren


- \_\_\_ 10. Installeer de overgebleven geheugenkaarten.
- \_\_\_ 11. Als u alle kaarten hebt geïnstalleerd, draait u de kaartenbank om en schuift u deze in de systeem-eenheid. Druk de beide kaartklemmen tegelijkertijd aan. Sluit de klemmen wanneer de kaarten-bank niet verder de systeemeenheid ingeschoven kan worden.
- \_\_\_ 12. Plaats de klep terug op de systeemeenheid.
- \_\_\_ 13. “Panelen installeren” op pagina 42.
- \_\_\_ 14. Volg de instructies in “De procedure voltooien” op pagina 44.

## Geheugen toevoegen op de achterplaat

Om geheugenkaarten toe te voegen aan processor in de systeemeenheid, doet u het volgende:

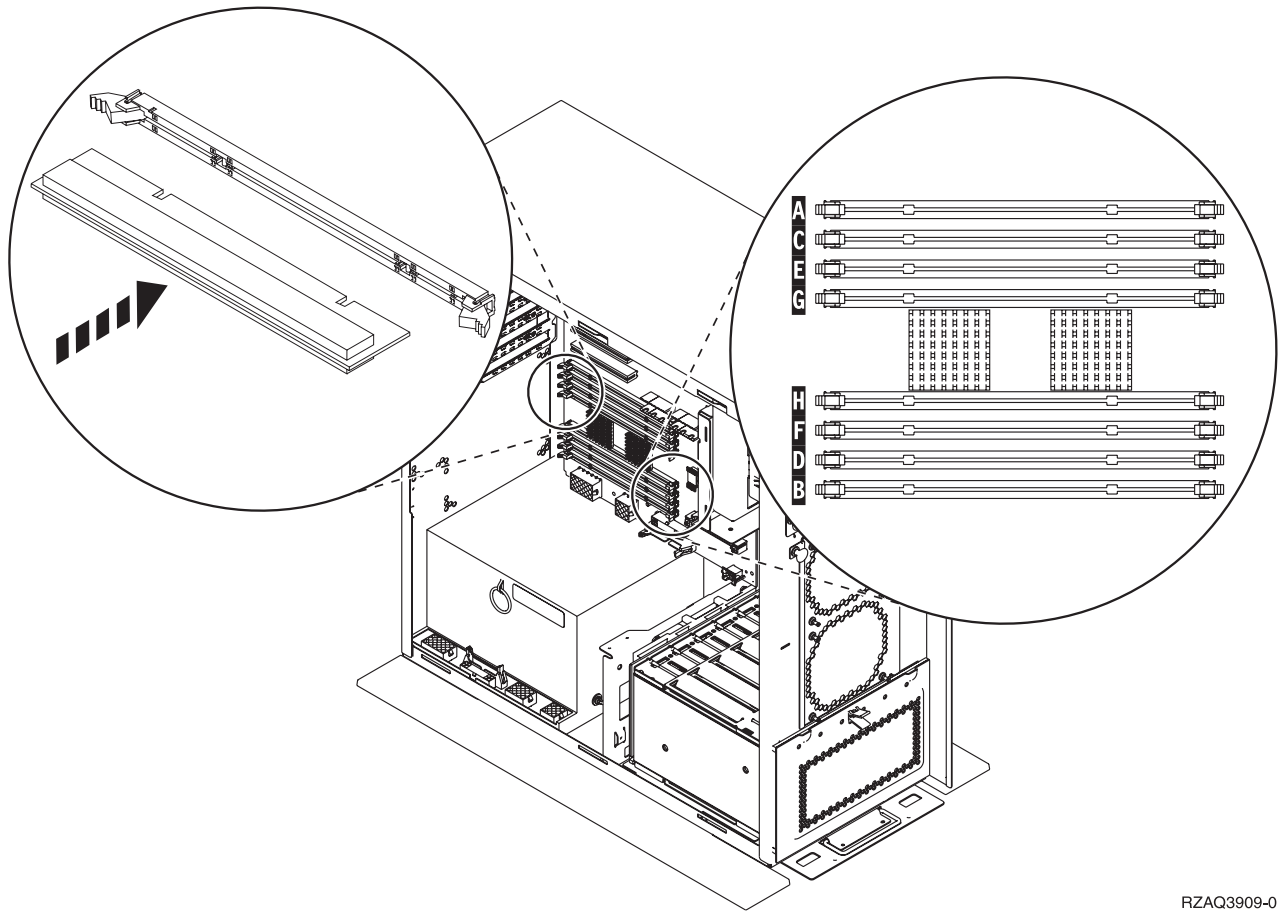
- \_\_\_ 1. Voer de voorafgaande, vereiste taken uit, zoals beschreven in “Voordat u begint” op pagina 1.
- \_\_\_ 2. “Systeemeenheid uitzetten” op pagina 47.
- \_\_\_ 3. **Gebruik de polsband indien mogelijk om elektrostatiche ontladingen te voorkomen die de apparatuur kunnen beschadigen.** Als u geen polsband hebt, raakt u een metalen oppervlak van het systeem of de uitbreidingseenheid aan voordat u hardware installeert of vervangt.

Als u een 2209 Disposable Wrist Strap hebt ontvangen, doet u het volgende:

- \_\_\_ a. Breng de polsband aan.  Video bekijken.
- \_\_\_ b. Rol de polsband af en verwijder de verpakking van het koperfolie aan het uiteinde.
- \_\_\_ c. Bevestig de kleverige kant van het folie op een **vrij, ongeverfd** metalen oppervlak op de behuizing van de eenheid.

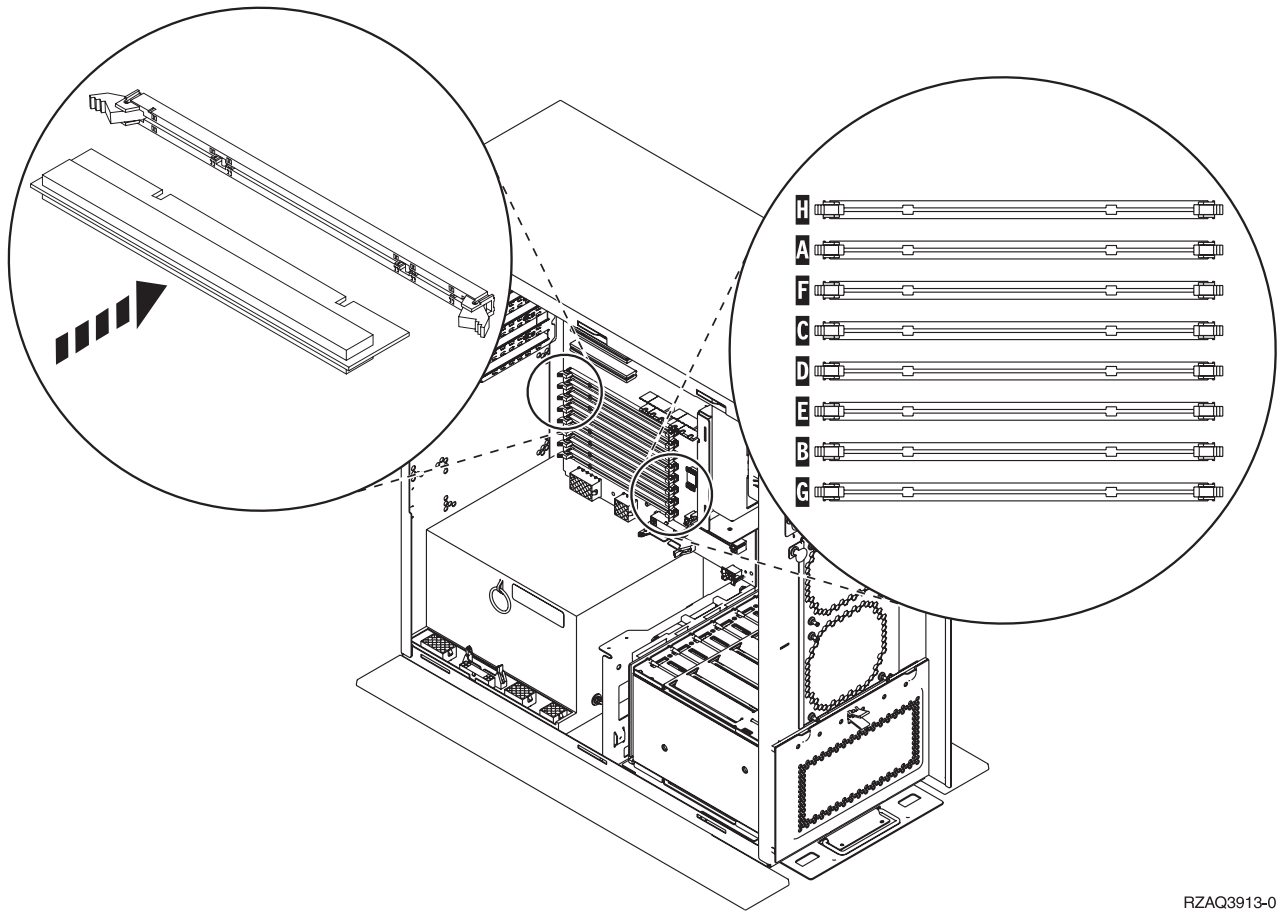
**Opmerking:** Tref dezelfde voorzorgsmaatregelen als wanneer u zonder de polsband zou werken. Met de 2209 Disposable Wrist Strap (wegwerppolsband) kunt u statische elektriciteit beperken. Het risico van een elektrische schok blijft echter altijd aanwezig bij het omgaan met elektrische apparatuur, ook met de polsband.

- 4. Verwijder de “Panelen van de systeemeenheid” op pagina 49.
- 5. **Figuur 33** en **Figuur 34 op pagina 38** laten de aansluitingen van de geheugenkaarten op de processor **A** in de systeemeenheid zien.



RZAQ3909-0

*Figuur 33. Aansluitingen van de geheugenkaarten Afbeelding 1*



RZAQ3913-0

Figuur 34. Aansluitingen van de geheugenkaarten Afbeelding 2

- \_\_\_ 6. Raadpleeg de afbeelding die overeenkomt met uw systeemeenheid zodat het geheugen in de juiste volgorde wordt geplaatst.
- \_\_\_ 7. Plaats de geheugenkaarten als volgt op de processor:
  - In paren, beginnend met **C en D**, vervolgens **E en F** enzovoort.
  - Elk paar geheugenkaarten moet 128 MB, 256 MB, 512 MB of 1 GB zijn.
- \_\_\_ 8. Verwijder als volgt de blanco opvulkaarten uit de opeenvolgende posities:
  - \_\_\_ a. Druk de klemmen die zich op de uiteinden van de opvulkaart bevinden Figuur 33 op pagina 37 naar buiten.
  - \_\_\_ b. Neem de opvulkaart uit de insteekpositie en leg deze terzijde.
- \_\_\_ 9. Neem de doos met de nieuwe geheugenkaarten.
- \_\_\_ 10. **Waarschuwing:** Geheugenkaarten zijn erg kwetsbaar. Ga er voorzichtig mee om. Haal de geheugenkaarten **één voor één** uit de antistatische verpakking.
- \_\_\_ 11. Voer de volgende stappen uit om de geheugenkaart te installeren in de volgende beschikbare positie, te beginnen met **C en D**:
  - \_\_\_ a. Let goed op de uitsparingen aan de onderkant van de geheugenkaart. De afstand tussen de uitsparingen en de onderkant van de kaart verschilt iets.
  - \_\_\_ b. Breng de kaart op gelijke hoogte (zie Figuur 33 op pagina 37 of Figuur 34). Druk de kaart naar voren totdat de klemmetjes sluiten.
- \_\_\_ 12. Installeer de tweede geheugenkaart.
- \_\_\_ 13. Wilt u nog andere geheugenkaarten installeren?
  - \_\_\_ Ja: Herhaal stap 6 tot en met 12.

- Nee: Ga verder met de volgende stap.
- 14. Wilt u nog meer adapterkaarten of andere apparatuur installeren?
  - Nee: Ga verder met de volgende stap.
  - Ja: Als u nog een apparaat wilt installeren, bijvoorbeeld een adapterkaart, een bandstation of een schijfstation, zoekt u de instructies voor deze voorziening op.
- 15. "Panelen installeren" op pagina 42.
- 16. Volg de instructies in "De procedure voltooien" op pagina 44.


---

## Geheugen toevoegen aan de iSeries 825 processorkaartenbank


Om geheugenkaarten toe te voegen aan de 825-kaartenbank, doet u het volgende:

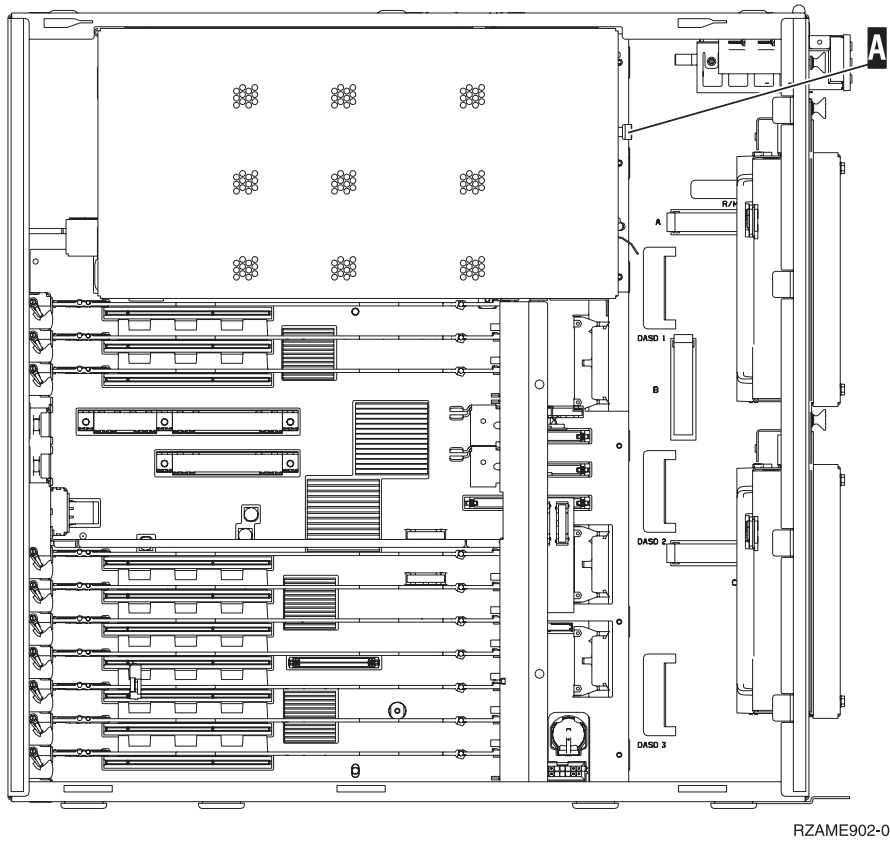
- 1. Voer de voorafgaande, vereiste taken uit, zoals beschreven in "Voordat u begint" op pagina 1.
- 2. "Systeemeenheid uitzetten" op pagina 47.
- 3. **Gebruik de polsband indien mogelijk om elektrostatische ontladingen te voorkomen die de apparatuur kunnen beschadigen.** Als u geen polsband hebt, raakt u een metalen oppervlak van het systeem of de uitbreidingseenheid aan voordat u hardware installeert of vervangt.

Als u een 2209 Disposable Wrist Strap hebt ontvangen, doet u het volgende:

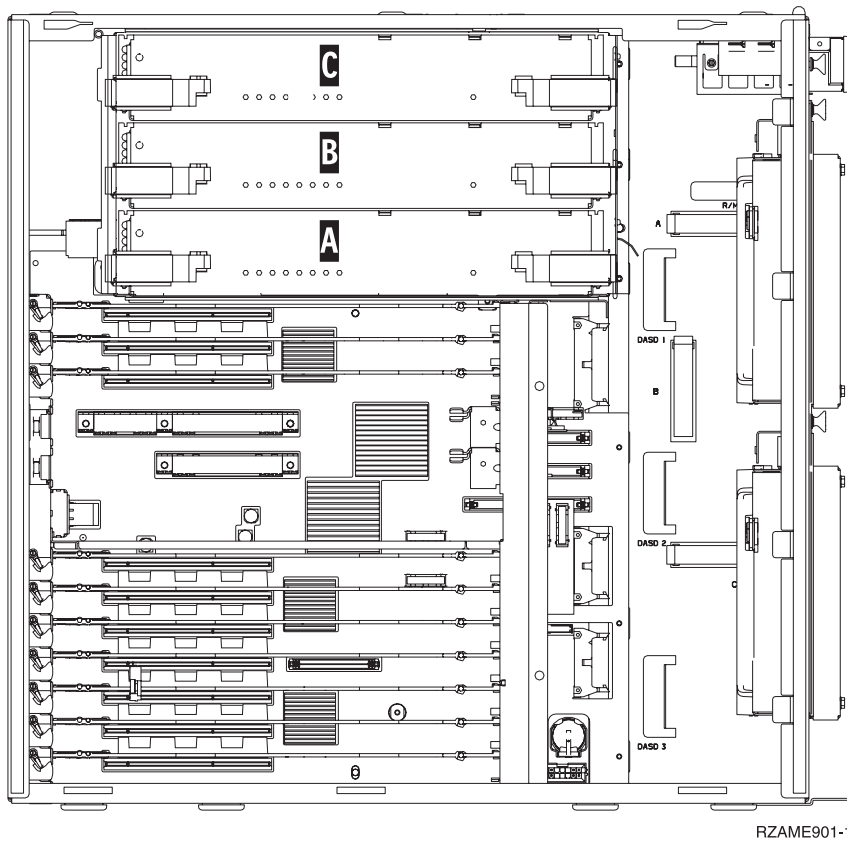
- a. Breng de polsband aan.  Video bekijken.
- b. Rol de polsband af en verwijder de verpakking van het koperfolie aan het uiteinde.
- c. Bevestig de klevende kant van het folie op een **vrij, ongeverfd** metalen oppervlak op de behuizing van de eenheid.

**Opmerking:** Tref dezelfde voorzorgsmaatregelen als wanneer u zonder de polsband zou werken. Met de 2209 Disposable Wrist Strap (wegwerppolsband) kunt u statische elektriciteit beperken. Het risico van een elektrische schok blijft echter altijd aanwezig bij het omgaan met elektrische apparatuur, ook met de polsband.

- 4. Verwijder de "Panelen van de systeemeenheid" op pagina 49.
- 5. Verwijder de klep.  Video bekijken.



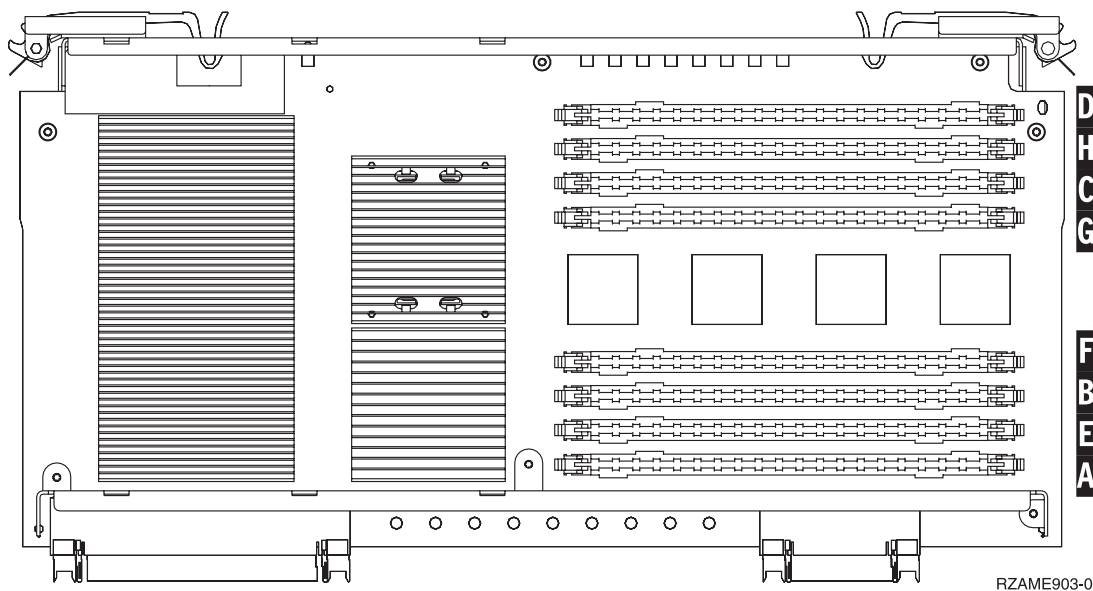
— 6. Verwijder als volgt de processorkaartenbank **A** :  Video bekijken.



- \_\_\_ a. Maak de twee klemmen los totdat de kaartenbank "los" komt.
- \_\_\_ b. Haal de kaartenbank uit de systeemeenheid door deze aan beide klemmen naar voren te trekken.
- \_\_\_ c. Leg de kaartenbank op de antistatische beschermhoes.

**Opmerking:** Als **A** vol is, verwijdert u processorkaartenbank **B**. Als **B** vol is, verwijdert u processorkaartenbank **C**.

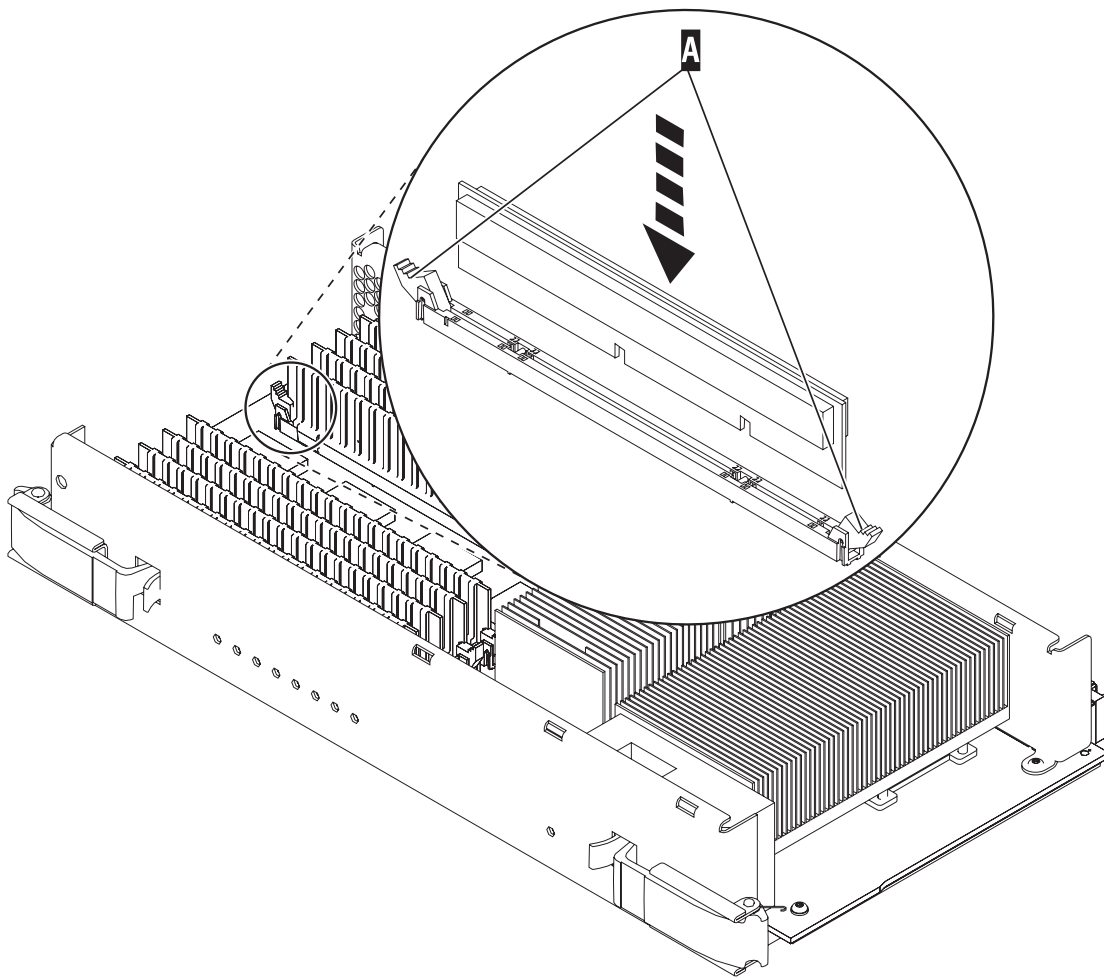
- \_\_\_ 7. Lees het volgende voordat u de witte opvulkaarten verwijdert en het geheugen installeert in de kaartenbank:
  - **Figuur 35** geeft de locaties van de geheugenkaarten weer op de kaartenbank van het hoofd-geheugen.
  - Vul de posities **C** en **D** voordat u geheugenkaarten installeert in de posities **E**, **F**, **G** en **H**.
  - Installeer het geheugen in sets van vier. Voorbeeld: u kunt niet eerst alleen posities **E** en **G** vullen en later de posities **F** en **H** vullen. U moet allee vier de geheugenkaarten tegelijk installeren.
  - Paren van geheugenkaarten moeten 256 MB, 512 MB, 1 GB of 2 GB zijn. Paren die worden geïnstalleerd in **E** en **G** moeten overeenkomen met paren geïnstalleerd in **F** en **H**.
  - Ga naar stap 8.



*Figuur 35. Geheugenlocaties op kaartenbank*


- \_\_\_ 8. Verwijder als volgt de blanco opvulkaarten uit de opeenvolgende posities:
  - \_\_\_ a. Druk de klemmen **A** die zich op de uiteinden van de opvulkaart bevinden Figuur 36 op pagina 42 naar buiten.
  - \_\_\_ b. Neem de opvulkaart uit de insteekpositie en leg deze terzijde.
- \_\_\_ 9. Neem de doos met de nieuwe geheugenkaarten.
- \_\_\_ 10. **Waarschuwing:** Geheugenkaarten zijn erg kwetsbaar. Ga er voorzichtig mee om. Haal de geheugenkaarten **één voor één** uit de antistatische verpakking.
- \_\_\_ 11. Raadpleeg Figuur 36 op pagina 42 om geheugenkaarten als volgt te installeren: Video bekijken.
  - \_\_\_ a. Let goed op de uitsparingen aan de onderkant van de geheugenkaart. De afstand tussen de uitsparingen en de onderkant van de geheugenkaart verschilt iets.
  - \_\_\_ b. Breng de kaart op gelijke hoogte (zie Figuur 36 op pagina 42).

- \_\_\_ c. Pas de aangegeven uitsparingen op elkaar en druk de kaart naar beneden totdat de klemmetjes sluiten.



RZAME904-0

*Figuur 36. Geheugenkaarten installeren*

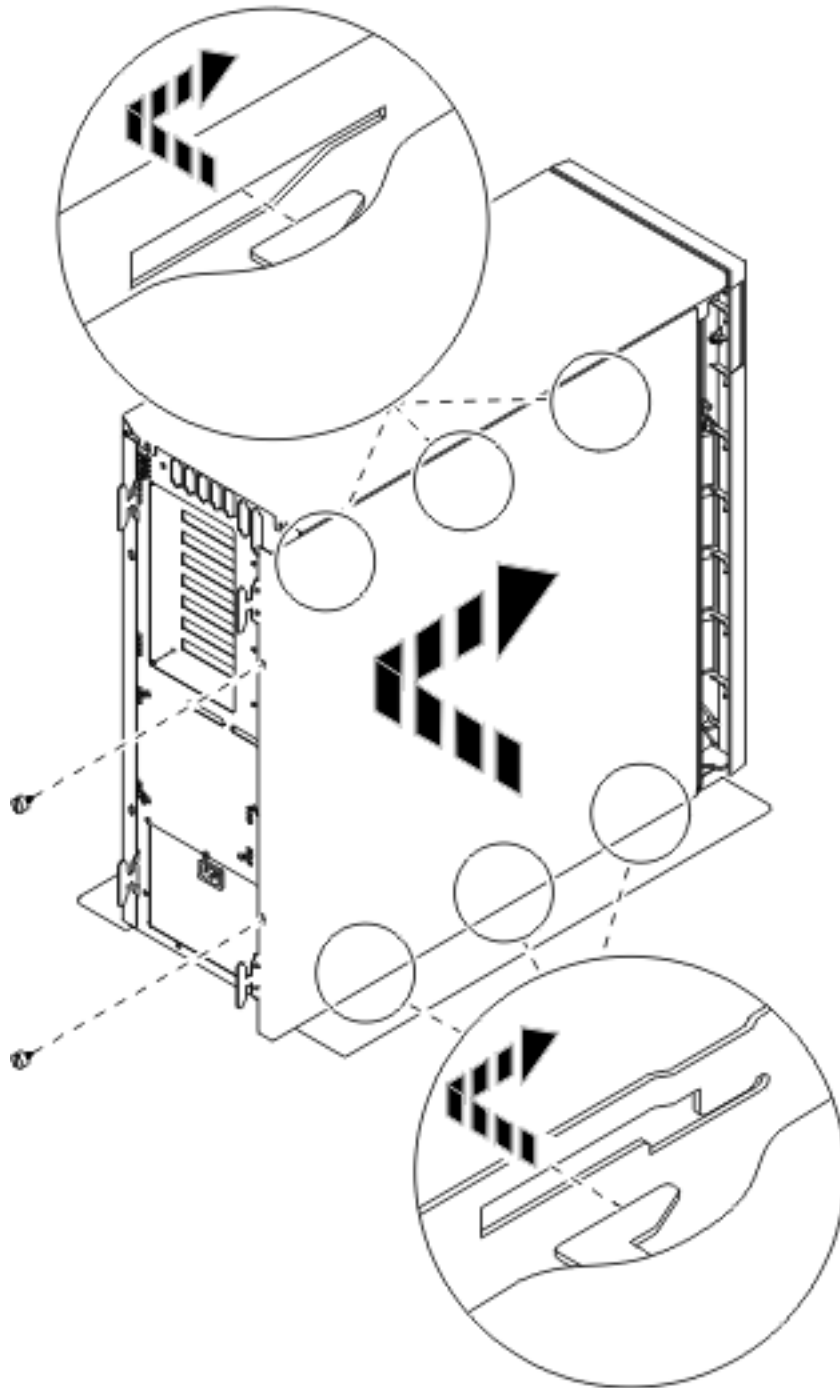
- \_\_\_ 12. Installeer de overgebleven geheugenkaarten.
- \_\_\_ 13. Als u alle kaarten hebt geïnstalleerd, schuift u de kaartenbank in de systeemeenheid. Druk de beide kaartklemmen tegelijkertijd aan. Sluit de klemmen wanneer de kaartenbank niet verder de systeemeenheid ingeschoven kan worden.  Video bekijken.
- \_\_\_ 14. Plaats de klep terug op de systeemeenheid.
- \_\_\_ 15. "Panelen installeren".
- \_\_\_ 16. Volg de instructies in "De procedure voltooien" op pagina 44.

---

## Panelen installeren

- \_\_\_ 1. Verwijder de polsband.
- \_\_\_ 2. **Figuur 37 op pagina 43** laat zien hoe u het zijpaneel monteert aan de systeemeenheid door de lipjes op de boven- en onderzijde van het paneel op één lijn met de sleuven te brengen. Duw het paneel naar voren zodat alle lipjes stevig in de sleuven komen te zitten. Schuif het paneel zo ver mogelijk in de richting van de voorzijde van de systeemeenheid en draai de schroefjes vast.





*Figuur 37. Zijpaneel van de systeemeenheid monteren*

— 3. Bevestig het achterpaneel van de systeemeenheid, indien beschikbaar.

\_\_\_ 4. **Gevaar!**

**Bij gebruik van een onjuist bedraad stopcontact kan er een gevaarlijke spanning komen te staan op de metalen delen van het systeem of van de aangesloten randapparatuur. Het is de verantwoordelijkheid van de klant om ervoor te zorgen dat de bedrading en aarding van het stopcontact in orde zijn, zodat elk risico op een elektrische schok wordt vermeden. (RSFTD201)**

Steek de netsnoeren van de volgende apparaten in het stopcontact:

- Het netsnoer van de systeemeenheid.
- Het netsnoer van de console van de systeemeenheid.

**Opmerking:** Zet de systeemeenheid **niet** aan.

\_\_\_ 5. Sluit alle aangesloten apparaten, zoals printers en beeldschermen, aan op de netvoeding en zet ze aan.

---

## De procedure voltooien

\_\_\_ 1. Kies uw systeemeenheid hieronder:

\_\_\_ 270, 800 of 810: Ga verder met de volgende stap.

\_\_\_ 820 of 825: Ga naar stap 4.

\_\_\_ 2. Bekijk het scherm Function/Data op het bedieningspaneel. Raadpleeg "Bedieningspaneel van de systeemeenheid" op pagina 53.

\_\_\_ 3. Verschijnt **01 B N V=S** op het scherm Function/Data?

\_\_\_ **Ja:** Ga verder met stap 6 op pagina 45.

\_\_\_ **Nee:** Doe het volgende:

\_\_\_ a. Druk op de keuzeknoppen voor omhoog en omlaag totdat **02** verschijnt op het scherm Function/Data.

\_\_\_ b. Druk op Enter op het bedieningspaneel.

\_\_\_ c. Druk op de keuzeknoppen voor omhoog en omlaag totdat **B** verschijnt op het scherm Function/Data.

\_\_\_ d. Druk op Enter op het bedieningspaneel.

\_\_\_ e. Druk op de keuzeknoppen voor omhoog en omlaag totdat **N** verschijnt op het scherm Function/Data.

\_\_\_ f. Druk op Enter op het bedieningspaneel.

\_\_\_ g. Druk op de keuzeknoppen voor omhoog en omlaag totdat **S** verschijnt op het scherm Function/Data.

\_\_\_ h. Druk op Enter op het bedieningspaneel.

\_\_\_ i. Druk op de keuzeknoppen voor omhoog en omlaag totdat **01** verschijnt op het scherm Function/Data.

\_\_\_ j. Druk op Enter op het bedieningspaneel.

**01 B N S** verschijnt in het scherm Function/Data. Als dit niet het geval is, herhaalt u de stappen 3a tot en met 3i.

\_\_\_ k. Ga verder met stap 6 op pagina 45.

\_\_\_ 4. Bekijk het scherm Function/Data op het bedieningspaneel.

\_\_\_ 5. Verschijnt **01 B V=S** op het scherm Function/Data en brandt het lampje Handmatig (een klein handje)?

\_\_\_ **Ja:** Ga verder met de volgende stap.

\_\_\_ **Nee:** Doe het volgende:

- \_\_\_ a. Druk op de knop Werkstand kiezen totdat het lampje Handmatig (een klein handje) gaat branden.
  - \_\_\_ b. Druk op de keuzeknoppen voor omhoog en omlaag totdat **02** verschijnt op het scherm Function/Data.
  - \_\_\_ c. Druk op Enter op het bedieningspaneel.
  - \_\_\_ d. Druk op de keuzeknoppen voor omhoog en omlaag totdat **B** verschijnt op het scherm Function/Data.
  - \_\_\_ e. Druk op Enter op het bedieningspaneel.
  - \_\_\_ f. Druk op de keuzeknoppen voor omhoog en omlaag totdat **S** verschijnt op het scherm Function/Data.
  - \_\_\_ g. Druk op Enter op het bedieningspaneel.
  - \_\_\_ h. Druk op de knop Mode Select totdat het lampje Normal (**OK**) gaat branden.
  - \_\_\_ i. Druk op de keuzeknoppen voor omhoog en omlaag totdat **01** verschijnt op het scherm Function/Data.
  - \_\_\_ j. Druk op Enter op het bedieningspaneel.  
**01 B S** verschijnt in het scherm Function/Data. Als dit niet het geval is, herhaalt u de stappen 5a tot en met 5i.
  - \_\_\_ k. Ga verder met stap 6.
- \_\_\_ 6. Zet het werkstation of de PC aan die als console dient.
- \_\_\_ 7. Druk op de Aan/uit-knop van de systeemeenheid. Het aan/uit-lampje gaat aan.

**Opmerking:** Het duurt ongeveer 10 seconden voordat het systeem wordt ingeschakeld. Het aanzetten van het systeem en het uitvoeren van de opstartprocedure (IPL) duurt 5 tot 20 minuten.

- \_\_\_ 8. Meld u aan op de systeemeenheid. Zorg ervoor dat u over de vereiste machtigingen voor het gebruik van servicehulpprogramma's beschikt.
- \_\_\_ 9. Voer de volgende stappen uit om de configuratie van de geheugenkaart (hoofdgeheugen) te controleren:
- \_\_\_ a. Typ **strsst** op de opdrachtregel en druk op Enter.
  - \_\_\_ b. Typ uw **servicetoolsgebruikers-ID en wachtwoord** op het scherm *System Service Tools (SST) Sign On* en druk op Enter.
  - \_\_\_ c. Kies **Start a service tool** in het scherm *System Service Tools (SST)* en druk op Enter.
  - \_\_\_ d. Kies **Hardware service manager** in het scherm *Start a Service Tool* en druk op Enter.
  - \_\_\_ e. Kies **Logical hardware resources (Buses, IOPs, Controllers...)** in het scherm *Hardware Service Manager* en druk op Enter.
  - \_\_\_ f. Kies **Main Storage Resources** in het scherm *Logical Hardware Resources* en druk op Enter. Controleer of de werkstand van alle locaties *Operational* is.

**Opmerking:** Als de status niet Operational is, moet u de geheugenkaarten controleren.

- \_\_\_ g. Wanneer u over een printer beschikt, drukt u de configuratielijst af.
- Opmerking:** Druk eenmaal op **F12** om de lijst met apparatuurresources af te drukken. Als het menu *Logical Hardware Resources* wordt afgebeeld, drukt u op **F6**.
- \_\_\_ h. Als u wilt terugkeren naar het hoofdmenu, drukt u driemaal op **F3** en druk u op Enter.
- \_\_\_ 10. Als u de optie *System performance adjustment* hebt gewijzigd in stap 1 op pagina 47, voert u de volgende stappen uit om terug te gaan naar de instellingen voorafgaand aan de upgrade:
- \_\_\_ a. Typ op een iSeries-opdrachtregel **WRKSYSVAL (QPFRADJ)**.
  - \_\_\_ b. Kies **Change** en druk op Enter.

- \_\_\_ c. Geef bij Performance adjustment (Aanpassing prestatiewaarden) de waarde op die vóór de upgrade was opgegeven.
- \_\_\_ 11. De procedure voor het installeren of vervangen van de voorziening is voltooid.

---

## Systemeenheid uitzetten

Voer de volgende stappen uit om het systeem uit te schakelen:

- \_\_\_ 1. Stel de *System performance adjustment* in op een **andere** waarde dan **0**.
  - \_\_\_ a. Typ op een iSeries-opdrachtregel **WRKSYSVAL (QPFRADJ)** en druk op Enter.
  - \_\_\_ b. Kies de optie **Change** in het scherm *Work with System Values* en druk op Enter.
  - \_\_\_ c. Als de waarde voor de prestatie is ingesteld op **1, 2 of 3** hoeft u de waarde niet te wijzigen. Druk op Enter.  
Als de waarde voor de prestatie is ingesteld op **0** (Geen aanpassing), moet u de waarde wijzigen in **2**.
  - \_\_\_ d. Druk eenmaal op F3 om terug te keren naar het hoofdmenu.
- \_\_\_ 2. Als er een Integrated xSeries Adapter (IXA) in het systeem aanwezig is, sluit u dit af met behulp van de opties van OS/400.
- \_\_\_ 3. Controleer of alle taken zijn voltooid (WRKACTJOB).
- \_\_\_ 4. Als alle taken voltooid zijn, typt u **pwrdownsys \*immed** op een iSeries-opdrachtregel en drukt u op Enter.

**Opmerking:** Als er tijdens de installatie problemen optreden, kunt u contact opnemen met uw dealer of met de serviceprovider.

- \_\_\_ 5. Als de iSeries geheel is uitgeschakeld, ontkoppelt u alle PC's van de systemeenheid. Schakel alle apparaten die zijn verbonden met de systemeenheid, zoals printers en beeldschermen, uit.
- \_\_\_ 6. Haal alle netsnoeren uit het stopcontact, zoals die van printers en beeldschermen.
- \_\_\_ 7. Trek de netsnoeren van de systemeenheid en de netsnoeren van alle daarop aangesloten uitbreidingseenheden uit het stopcontact.



---

## Panelen van de systeemeenheid

Zoek de systeemeenheid waarmee u werkt.

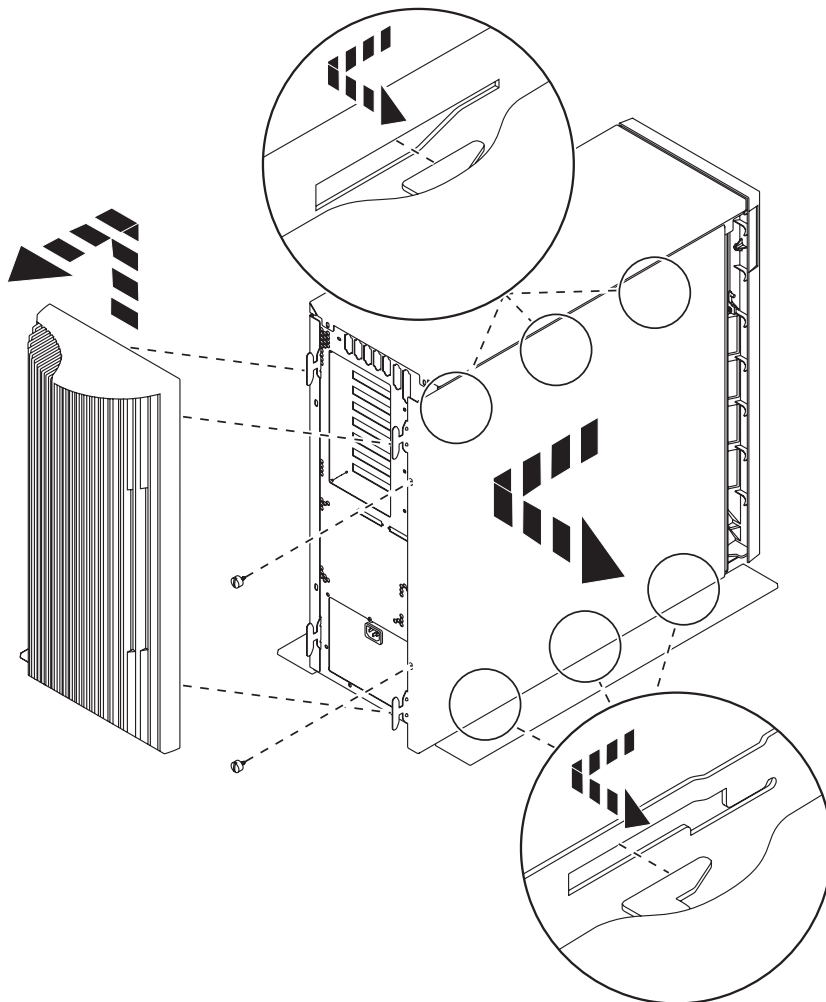
- “Systeemeenheid 270, 800, 810 of 820”
- “Systeemeenheid 825” op pagina 51
- “270, 800 of 810 in een rek” op pagina 51

---

### Systeemeenheid 270, 800, 810 of 820

Voor toegang tot het geheugen moet u het achterpaneel ( Video bekijken), indien aanwezig, en het zijpaneel verwijderen ( Video bekijken):

- \_\_\_ 1. Plaats uw hand aan de onderzijde van de kap van de achterzijde en duw deze naar boven en naar buiten.
- \_\_\_ 2. **Attentie:** Als u het zijpaneel verwijdert terwijl de stroom nog is aangesloten, kunnen er fouten optreden door elektromagnetische storing.  
U verwijdert het rechter zijpaneel (gezien vanaf de achterzijde) door de schroefjes los te draaien en het paneel naar achter te schuiven totdat het niet meer verder kan.
- \_\_\_ 3. Trek het paneel er dan uit.

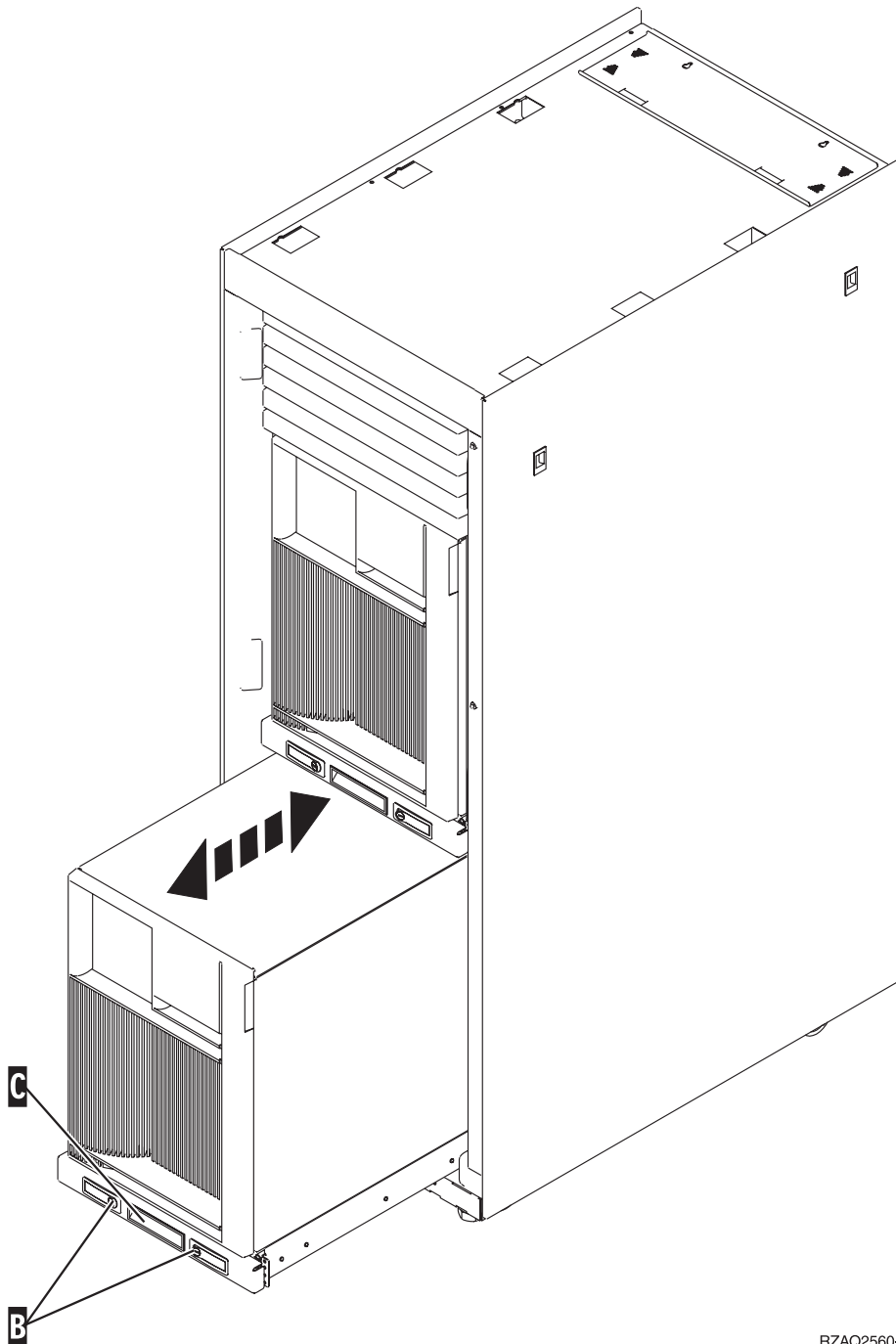


RZAQ2517-0



## 270, 800 of 810 in een rek

1. Druk op de grendels **B** en trek de server naar buiten bij het handvat **C**.



RZAQ2560-0

2. Voor het verwijderen van het zijpaneel raadpleegt u het schema voor de vorige systeemeenheid.

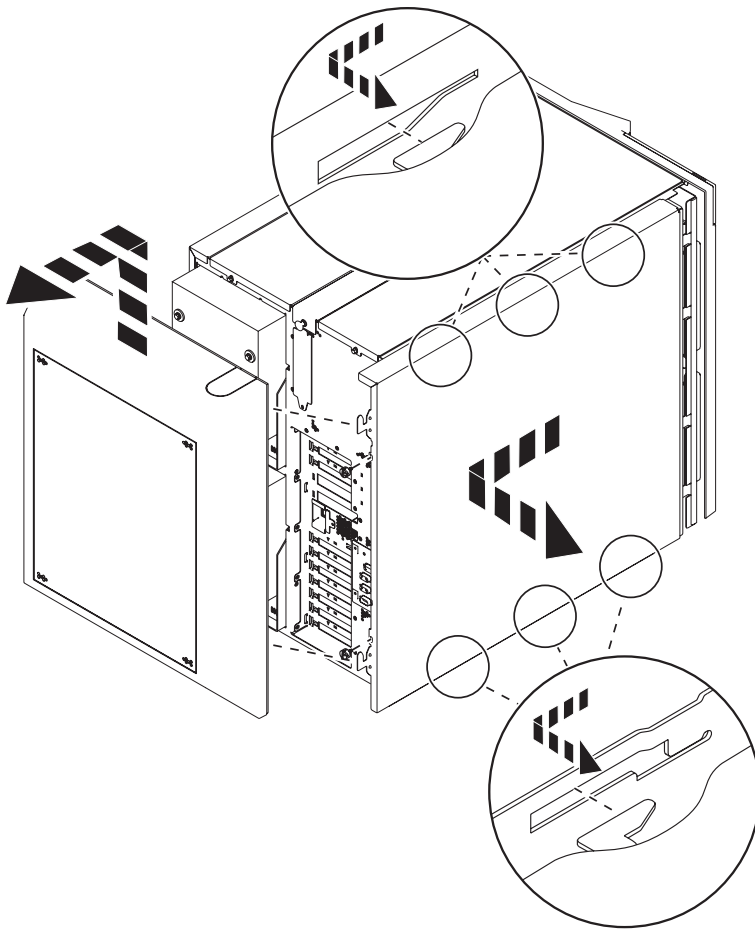
---

## Systemeenheid 825

Voor toegang tot de PCI-kaart moet u het achter- en zijpaneel als volgt verwijderen:

- 1. Plaats uw hand aan de onderzijde van de kap van de achterzijde en duw deze naar boven en naar buiten.

- \_\_\_ 2. U verwijdert het rechter zijpaneel (gezien vanaf de achterzijde) door de schroefjes los te draaien en het paneel naar achter te schuiven totdat het niet meer verder kan.
- \_\_\_ 3. Trek het paneel er dan uit.



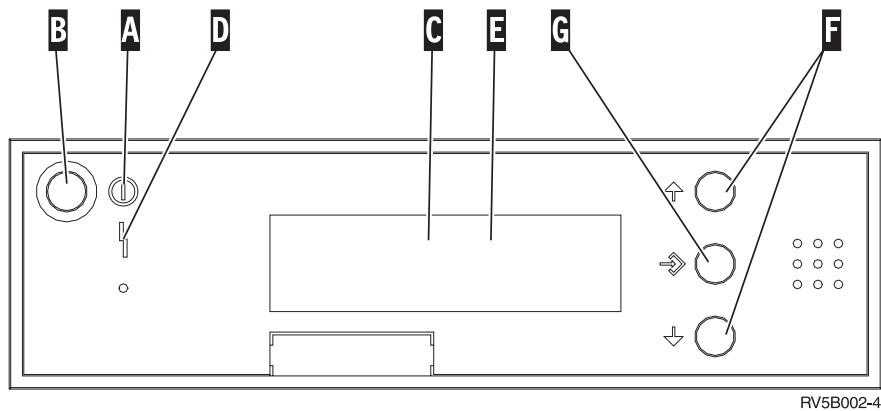
RZAME601-0

---

## Bedieningspaneel van de systeemeenheid

Ga naar de voorkant van uw iSeries-systeemeenheid. Open de klep van het bedieningspaneel.

Hier ziet u twee voorbeelden van hoe uw bedieningspaneel eruit kan zien: Figuur 38 of Figuur 39 op pagina 54. Raadpleeg de documentatie bij het bedieningspaneel voor uw eenheid.

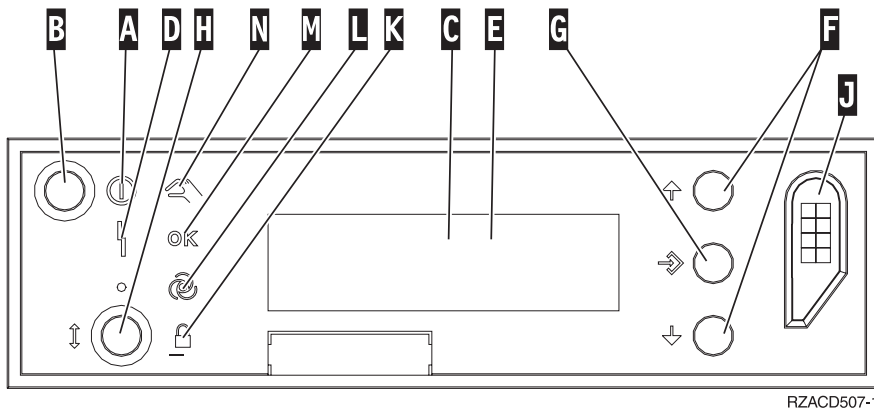


Figuur 38. Bedieningspaneel zonder sleutel

Hieronder vindt u beschrijvingen van de onderdelen van Figuur 38:

- A** Aan/Uit-lampje
  - Een knipperend lampje geeft aan dat de eenheid van stroom wordt voorzien.
  - Een constant verlicht lampje geeft aan dat het apparaat in bedrijf is.
- B** Aan/Uit-knop
- C** Activiteit van de processor
- D** Attentielampje
- E** Scherm Functie/Data
- F** Keuzeknoppen voor omhoog en omlaag
- G** Opdrachtknop Enter

Als het bedieningspaneel er uit ziet als Figuur 39 op pagina 54, moet u voordat u de knoppen **F** Omhoog/Omlaag en **G** Enter kunt gebruiken op **H** Mode Select drukken om Handmatige modus **N** te selecteren. Om Mode Select te gebruiken, moet de sleutel ingestoken zijn.



RZACD507-1

Figuur 39. Bedieningspaneel met elektronische sleutel

- A** Aan/Uit-lampje
  - Een knipperend lampje geeft aan dat de eenheid van stroom wordt voorzien.
  - Een constant verlicht lampje geeft aan dat het apparaat in bedrijf is.
- B** Aan/Uit-knop
- C** Activiteit van de processor
- D** Attentielampje
- E** Scherm Functie/Data
- F** Keuzeknoppen voor omhoog en omlaag
- G** Opdrachtknop Enter
- H** Werkstand kiezen
- J** Sleuf voor de elektronische sleutel
- K** Beveiligd
- L** Automatisch
- M** Standaard
- N** Handmatig

---

## Bijlage. Kennisgevingen

Deze informatie is ontwikkeld voor producten en diensten die worden aangeboden in de Verenigde Staten.

IBM levert de producten, diensten en voorzieningen die in deze publicatie worden besproken mogelijk niet in andere landen. Raadpleeg uw lokale IBM-vertegenwoordiger voor informatie over de producten en diensten die in uw regio beschikbaar zijn. Verwijzingen in deze publicatie naar producten of diensten van IBM houden niet in dat uitsluitend IBM-producten of -diensten kunnen worden gebruikt. Functioneel gelijkwaardige producten, programma's of diensten kunnen in plaats daarvan worden gebruikt, mits dergelijke producten, programma's of diensten geen inbreuk maken op intellectuele eigendomsrechten van IBM. Het is echter de verantwoordelijkheid van de gebruiker om niet door IBM geleverde producten, diensten en voorzieningen te controleren.

Mogelijk heeft IBM octrooien of octrooi-aanvragen met betrekking tot bepaalde in deze publicatie genoemde producten. Aan het feit dat deze publicatie aan u ter beschikking is gesteld, kan geen recht op licentie of ander recht worden ontleend. Informatie over het verkrijgen van een licentie kunt u opvragen door te schrijven naar:

IBM Director of Licensing  
IBM Corporation  
North Castle Drive  
Armonk, NY 10504-1785  
Verenigde Staten

**Deze paragraaf is niet van toepassing op het Verenigd Koninkrijk of elk ander land waar deze voorwaarden strijdig zijn met de lokale wetgeving:** INTERNATIONAL BUSINESS MACHINES VERSTREKT DEZE PUBLICATIE "AS IS", ZONDER ENIGE GARANTIE, UITDRUKKELIJK NOCH STILZWIJGEND, MET INBEGRIJF VAN DIE VOOR HET VOORGENOMEN GEBRUIK WAARVOOR HET PROGRAMMA IS BESTEMD OF GESCHIKTHEID VOOR EEN SPECIFIEK DOEL. In sommige landen is het uitsluiten van uitdrukkelijke of stilzwijgende garanties niet toegestaan. Voorgaande zin is op u wellicht niet van toepassing.

In deze publicatie kunnen technische onjuistheden en drukfouten staan. Periodiek worden wijzigingen aangebracht aan de informatie in deze publicatie. Deze wijzigingen worden opgenomen in nieuwe uitgaven van deze publicatie. IBM behoudt zich het recht voor zonder voorafkondiging wijzigen en/of verbeteren aan te brengen in de product(en) en programma('s) die in deze publicatie worden beschreven.

Verwijzingen in deze publicatie naar niet-IBM-webpagina's dienen slechts tot het gemak van de gebruiker en betekenen in geen geval dat deze webpagina's door IBM worden aanbevolen. Het materiaal op die webpagina's maakt geen deel uit van dit IBM-product en het gebruik ervan is volledig voor eigen risico.

IBM kan de informatie die u levert op elke manier gebruiken of distribueren die zij toepasselijk acht, zonder enige verplichting jegens u te scheppen.

Alle gegevens over prestaties in dit gedeelte zijn verkregen in een gecontroleerde omgeving. Resultaten die worden behaald in andere verwerkingsomgevingen kunnen daarom afwijken. Bepaalde metingen zijn verricht op systemen die zich in de ontwikkelingsfase bevinden en er is geen enkele garantie dat deze metingen hetzelfde zullen zijn op algemene systemen. Bovendien is een aantal metingen geschat en afgeleid. Werkelijke resultaten kunnen verschillen. Gebruikers van deze publicatie moeten controleren welke gegevens geschikt zijn voor hun specifieke omgeving.

Informatie over niet door IBM geleverde producten is verkregen van de leveranciers van de betreffende producten, uit de publicaties van deze leveranciers of uit andere publiek toegankelijke bronnen. IBM

heeft deze producten niet getest en staat niet in voor de prestaties van deze producten, de compatibiliteit of enig andere eis die kan worden gesteld aan niet door IBM geleverde producten. Vragen over de prestaties van niet door IBM geleverde producten dienen te worden gesteld aan de leveranciers van deze producten.

Alle uitingen over de toekomstige richting of over de intentie van IBM kunnen te allen tijde zonder enige kennisgeving worden teruggetrokken en vertegenwoordigen uitsluitend doelen en doelstellingen.

Alle afgebeelde prijzen zijn voorgestelde, actuele prijzen die zonder enige kennisgeving kunnen worden gewijzigd. De prijzen kunnen per dealer verschillen.

Deze informatie is alleen bestemd voor planningsdoeleinden. Deze informatie kan worden aangepast voordat de beschreven producten beschikbaar komen.

Deze informatie bevat voorbeelden van gegevens en rapporten die tijdens de dagelijkse zakelijke activiteiten worden gebruikt. Om deze zo volledig mogelijk te illustreren, bevatten de voorbeelden de namen van personen, bedrijven, merken en producten. Al deze namen zijn fictief en eventuele overeenkomsten met namen en adressen van bestaande bedrijven zijn puur toevallig.

Indien u deze publicatie online bekijkt, worden foto's en illustraties mogelijk niet afgebeeld.

De tekeningen en specificaties in dit document mogen niet geheel of gedeeltelijk worden gereproduceerd zonder schriftelijke toestemming van IBM.

Deze publicatie is door IBM gemaakt voor gebruik door hardware servicemedewerkers voor onderhoud of reparatie van de opgegeven systemen. IBM verklaart niet dat deze publicatie geschikt is voor enig ander doel.

De tekeningen en specificaties in dit document mogen niet geheel of gedeeltelijk worden gereproduceerd zonder schriftelijke toestemming van IBM.

Deze publicatie is door IBM gemaakt voor gebruik door medewerkers van de klant, voor bediening en planning van de opgegeven systemen. IBM verklaart niet dat deze publicatie geschikt is voor enig ander doel.

---

## Merken

De volgende namen zijn merken van International Business Machines Corporation in de Verenigde Staten, andere landen of beide:

Application System/400  
AS/400  
e (logo)  
IBM  
iSeries  
Operating System/400  
OS/400  
400

Lotus, Freelance en WordPro zijn handelsmerken van International Business Machines Corporation and Lotus Development Corporation in de Verenigde Staten, andere landen of beide.

C-bus is een merk van Corollary, Inc.

ActionMedia, LANDesk, MMX, Pentium en ProShare zijn handelsmerken of gedeponeerde handelsmerken van Intel Corporation in de Verenigde Staten, andere landen of beide.

Microsoft, Windows, Windows NT en het Windows-logo zijn merken van Microsoft Corporation in de Verenigde Staten, andere landen of beide.

SET en het SET-logo zijn merken van SET Secure Electronic Transaction LLC.

Java en alle op Java gebaseerde merken zijn merken van Sun Microsystems, Inc.

UNIX is een merk van The Open Group.

Andere namen van bedrijven, producten of diensten kunnen merken zijn van andere bedrijven.

---

## Bepalingen en voorwaarden voor het downloaden en afdrucken van publicaties

Toestemming voor gebruik van de publicaties die u gaat downloaden wordt verleend na acceptatie van de volgende voorwaarden en bepalingen.

**Persoonlijk gebruik:** U mag deze publicaties verveelvoudigen voor persoonlijk, niet-commercieel gebruik, mits voorzien van alle kennisgevingen. Het is niet toegestaan om zonder de uitdrukkelijke toestemming van IBM de publicaties of delen daarvan te distribueren, weer te geven of werken te maken die van deze publicaties zijn afgeleid.

**Commercieel gebruik:** U mag deze Publicaties alleen verveelvoudigen, verspreiden of afbeelden binnen uw onderneming en onder voorbehoud van alle eigendomsrechten. U mag deze Publicaties, noch enig deel hiervan, niet verveelvoudigen, verspreiden, afbeelden buiten uw onderneming of of teksten produceren die van deze Publicaties zijn afgeleid, zonder de uitdrukkelijke toestemming van IBM.

Met uitzondering van de uitdrukkelijke toestemming in dit document, worden er geen andere licenties of rechten verleend, uitdrukkelijk of stilzwijgend, voor publicaties of enige andere informatie, gegevens, software of intellectuele eigendomsrechten.

IBM behoudt zich het recht voor de in dit document verleende toestemmingen in te trekken indien, naar het oordeel van IBM, het gebruik van de publicaties nadelig is voor IBM of indien IBM van mening is dat de instructies niet naar behoren worden opgevolgd.

Het is alleen toegestaan deze informatie te downloaden, te exporteren of opnieuw te exporteren indien alle van toepassing zijnde wetten en regels, inclusief alle exportwetten en -regels van de Verenigde Staten, volledig worden nageleefd. IBM GEEFT GEEN ENKELE GARANTIE MET BETREKKING TOT DE INHOUD VAN DEZE PUBLICATIES. DE PUBLICATIES WORDEN VERSTREKT "AS-IS" EN ZONDER ENIGE GARANTIE, UITDRUKKELIJK OF STILZWIJGEND, MET INBEGRIIP VAN, MAAR NIET BEPERKT TOT, DIE VOOR VERHANDELBAARHEID EN GESCHIKTHEID VOOR EEN BEPAALD DOEL.

Het copyright op alle materiaal berust bij IBM Corporation.

Door een publicatie van deze site te downloaden of af te drukken, geeft u te kennen akkoord te gaan met deze bepalingen en voorwaarden.

---

## Informatie over uitsluiting van garanties voor code

Dit document bevat programmeervoorbeelden.

IBM verleent u een niet-exclusieve copyrightlicentie waarmee u alle voorbeelden van programmeercode kunt gebruiken voor het maken van vergelijkbare functies die zijn aangepast aan uw specifieke behoeften.

Alle voorbeeldcode wordt door IBM aangeboden ter illustratie. Deze voorbeelden zijn niet uitgebreid onder alle omstandigheden getest. IBM kan daarom de betrouwbaarheid, de bruikbaarheid of de functies van deze programma's niet garanderen.

De hierin opgenomen programma's worden op "AS IS" basis aan u verstrekt. Er wordt uitdrukkelijk geen garantie gegeven betreffende verhandelbaarheid of geschiktheid voor een bepaald doel, noch dat er geen inbreuk wordt gemaakt op rechten van derden.

---

## Elektronische emissie

### Verklaring van de Federal Communications Commission (FCC)

**Opmerking:** Deze apparatuur is getest en in overeenstemming bevonden met de beperkingen voor digitale apparatuur van klasse A. Bij onjuiste installatie en toepassing kan de apparatuur storing veroorzaken van radio- en televisie-ontvangst. Installeer en gebruik de apparatuur daarom volgens de aanwijzingen in deze publicatie. Gebruik van deze apparatuur in een woonomgeving kan leiden tot storingen; de gebruiker is in dit geval verantwoordelijk voor het opheffen van de storingen op eigen kosten.

Om te voldoen aan de beperkingen voor straling, moeten correct afgeschermd en geaarde kabels en stekkers worden gebruikt. IBM aanvaardt geen aansprakelijkheid voor storing van radio- en televisie-ontvangst die wordt veroorzaakt door andere dan aanbevolen kabels en aansluitingen of door niet-geautoriseerde wijzigingen aan deze apparatuur. Bij niet-geautoriseerde wijzigingen kan het recht van de gebruiker om de apparatuur te gebruiken, vervallen.

Dit apparaat voldoet aan Deel 15 van de FCC-regels. Aan het gebruik ervan worden de volgende twee voorwaarden gesteld: (1) dit apparaat mag geen hinderlijke interferentie veroorzaken, en (2) dit apparaat moet elke ontvangen interferentie accepteren, met inbegrip van interferentie die een ongewenste werking kan veroorzaken.

Verantwoordelijke partij:

International Business Machines Corporation  
New Orchard Road  
Armonk, NY 10504

Telefoon: 1-919-543-2193

### Industry Canada Compliance Statement

This Class A digital apparatus meets the requirements of the Canadian Interference-Causing Equipment Regulations.

### Avis de conformité à la réglementation d'Industrie Canada

Cet appareil numérique de la classe A respecte toutes les exigences du Règlement sur le matériel brouilleur du Canada.

### Kennisgeving voor de Europese Unie

Dit product voldoet aan de voorwaarden voor bescherming zoals opgenomen in EU-richtlijn 89/336/EU van de Europese Commissie inzake de harmonisering van de wetgeving van Lidstaten met betrekking tot elektromagnetische compatibiliteit. IBM aanvaardt geen enkele verantwoordelijkheid indien, ten gevolge van een niet aanbevolen wijziging van het product, met inbegrip van de installatie van niet-IBM optiek-aarten, niet wordt voldaan aan de beschermingsvereisten.

### Klasse A-kennisgeving voor Australië en Nieuw-Zeeland



**Let op:** Dit is een product van Klasse A. In een woonomgeving kan dit product storing van de radio- en televisieontvangst veroorzaken. In dat geval dient de gebruiker gepaste maatregelen te nemen.

#### VCCI-kennisgeving - Japan

この装置は、クラス A 情報技術装置です。この装置を家庭環境で使用すると電波妨害を引き起こすことがあります。この場合には使用者が適切な対策を講ずるよう要求されることがあります。 V C C I - A

Onderstaand vindt u een samenvatting van de Japanse VCCI-kennisgeving in het vak hierboven.

Dit is een klasse A-product op basis van de standaarden van de Voluntary Control Council for Interference by Information Technology Equipment (VCCI). Als dit apparaat zich in een woonomgeving bevindt, kan het radiostoringen veroorzaken. Als dit probleem optreedt, kan het zijn dat de gebruiker een herstelprocedure moet uitvoeren.

#### Kennisgeving Electromagnetic Interference (EMI) - Volksrepubliek China

Overeenkomstig het gestelde in GB 9254-1998, moet de gebruikershandleiding van een klasse A-product de volgende waarschuwing in het Chinees bevatten (vertaling van de Chinese standaard) over het gebruik binnen een woonomgeving (*Vereenvoudigd Chinees*):

**声 明**

此为 A 级产品,在生活环境  
中,该产品可能会造成无线电干  
扰。在这种情况下,可能需要用户  
对其干扰采取切实可行的措施。

Verklaring: dit is een product van Klasse A. In een woonomgeving kan dit product storing van de radio- en televisieontvangst veroorzaken. In dat geval dient de gebruiker gepaste maatregelen te nemen.

#### Kennisgeving Electromagnetic Interference (EMI) - Taiwan

**警告使用者：**

這是甲類的資訊產品，在居住的環境中使用時，可能會造成射頻干擾，在這種情況下，使用者會被要求採取某些適當的對策。

Onderstaand een samenvatting van bovenstaande EMI-kennisgeving voor Taiwan.

Waarschuwing: dit is een product van Klasse A. In een woonomgeving kan dit product storing van de radio- en televisieontvangst veroorzaken. In dat geval dient de gebruiker gepaste maatregelen te nemen.

#### Radiobescherming Duitsland

Dieses Gerät ist berechtigt in Übereinstimmung mit Dem deutschen EMVG vom 9.Nov.92 das EG-Konformitätszeichen zu führen.

Der Aussteller der Konformitätserklärung ist die IBM Germany.

Dieses Gerät erfüllt die Bedingungen der EN 55022 Klasse A. Für diese von Geräten gilt folgende Bestimmung nach dem EMVG:

Geräte dürfen an Orten, für die sie nicht ausreichend entstört sind, nur mit besonderer Genehmigung des Bundesministers für Post und Telekommunikation oder des Bundesamtes für Post und Telekommunikation betrieben werden. Die Genehmigung wird erteilt, wenn keine elektromagnetischen Störungen zu erwarten sind.

(Auszug aus dem EMVG vom 9.Nov.92, Para.3, Abs.4)

#### Hinweis

Dieses Genehmigungsverfahren ist von der Deutschen Bundespost noch nicht veröffentlicht worden.

---

## **Elektronische emissie**

De volgende kennisgeving is van toepassing op dit IBM-product. De kennisgeving voor andere IBM-producten die bedoeld zijn voor gebruik met dit product staan in de bijbehorende handleidingen.

## **Verklaring van de Federal Communications Commission (FCC)**

**Opmerking:** Deze apparatuur is getest en in overeenstemming bevonden met de beperkingen voor digitale apparatuur van klasse B. Deze beperkingen zijn bedoeld om in een woonomgeving een redelijke mate van bescherming te bieden tegen hinderlijke interferentie. Deze apparatuur genereert, gebruikt en verzendt energie op radiofrequenties en kan, bij installatie en gebruik anders dan conform de instructies, hinderlijke interferentie met radiografische communicatie veroorzaken. Er is echter geen garantie dat dergelijke interferentie in een specifieke installatie niet zal optreden. Indien de apparaat storing van radio en televisie veroorzaakt (die kunt u controleren door de apparatuur aan en uit te zetten), dan kunt u de storing als volgt trachten te verhelpen:

- Richt de radio- of televisie-antenne anders.
- Stel de apparatuur anders op ten opzichte van het radio- of televisietoestel.
- Sluit de apparatuur aan op een andere groep van het lichtnet.
- Desgewenst kunt u zich voor nadere informatie wenden tot uw dealer of een elektrotechnisch installatiebureau.

Om te voldoen aan de beperkingen voor straling, moeten correct afgeschermd en geaarde kabels en stekkers worden gebruikt. Deze zijn verkrijgbaar via de geautoriseerde IBM-dealer. IBM aanvaardt geen aansprakelijkheid voor storing van radio- en televisie-ontvangst die wordt veroorzaakt door andere dan aanbevolen kabels en aansluitingen of door niet-geautoriseerde wijzigingen aan deze apparatuur. Bij niet-geautoriseerde wijzigingen kan het recht van de gebruiker om de apparatuur te gebruiken, vervallen.

Dit apparaat voldoet aan Deel 15 van de FCC-regels. Aan het gebruik ervan worden de volgende twee voorwaarden gesteld: (1) dit apparaat mag geen hinderlijke interferentie veroorzaken, en (2) dit apparaat moet elke ontvangen interferentie accepteren, met inbegrip van interferentie die een ongewenste werking kan veroorzaken.

Verantwoordelijke partij:

International Business Machines Corporation  
New Orchard Road  
Armonk, NY 10504

Telefoon: 1-919-543-2193

## **Industry Canada Compliance Statement**

Dit digitale apparaat van Klasse B voldoet aan de eisen van de Canadian Interference-Causing Equipment Regulations.

#### **Avis de conformité à la réglementation d'Industrie Canada**

Cet appareil numérique de la classe B respecte toutes les exigences du Règlement sur le matériel brouilleur du Canada.

#### **Kennisgeving voor de Europese Unie**

Dit product voldoet aan de voorwaarden voor bescherming zoals opgenomen in EU-richtlijn 89/336/EEC van de Europese Commissie inzake de harmonisering van de wetgeving van lidstaten met betrekking tot elektromagnetische compatibiliteit. IBM aanvaardt geen enkele verantwoordelijkheid indien, ten gevolge van een niet aanbevolen wijziging van het product, met inbegrip van de installatie van niet-IBM-optiek-aarten, niet wordt voldaan aan de beschermingsvereisten.

Dit product is getest en voldoet aan de voorwaarden voor Information Technology-apparatuur van Klasse B volgens CISPR 22 / European Standard EN 55022. De beperkingen voor apparatuur van Klasse B zijn bedoeld om in normale woonomgevingen een redelijke bescherming te bieden tegen interferentie met goedgekeurde communicatieapparatuur.

Om de kans op storing van radio- en televisie-ontvangst en van andere elektrische of elektronische apparatuur te verkleinen, moeten correct afgeschermd en geaarde kabels en stekkers worden gebruikt. Dergelijke kabels en stekkers zijn verkrijgbaar via de geautoriseerde IBM-dealer. IBM is niet verantwoordelijk voor storing die wordt veroorzaakt door het gebruik van andere dan de aanbevolen kabels en stekkers.







Gedrukt in Nederland