

IBM

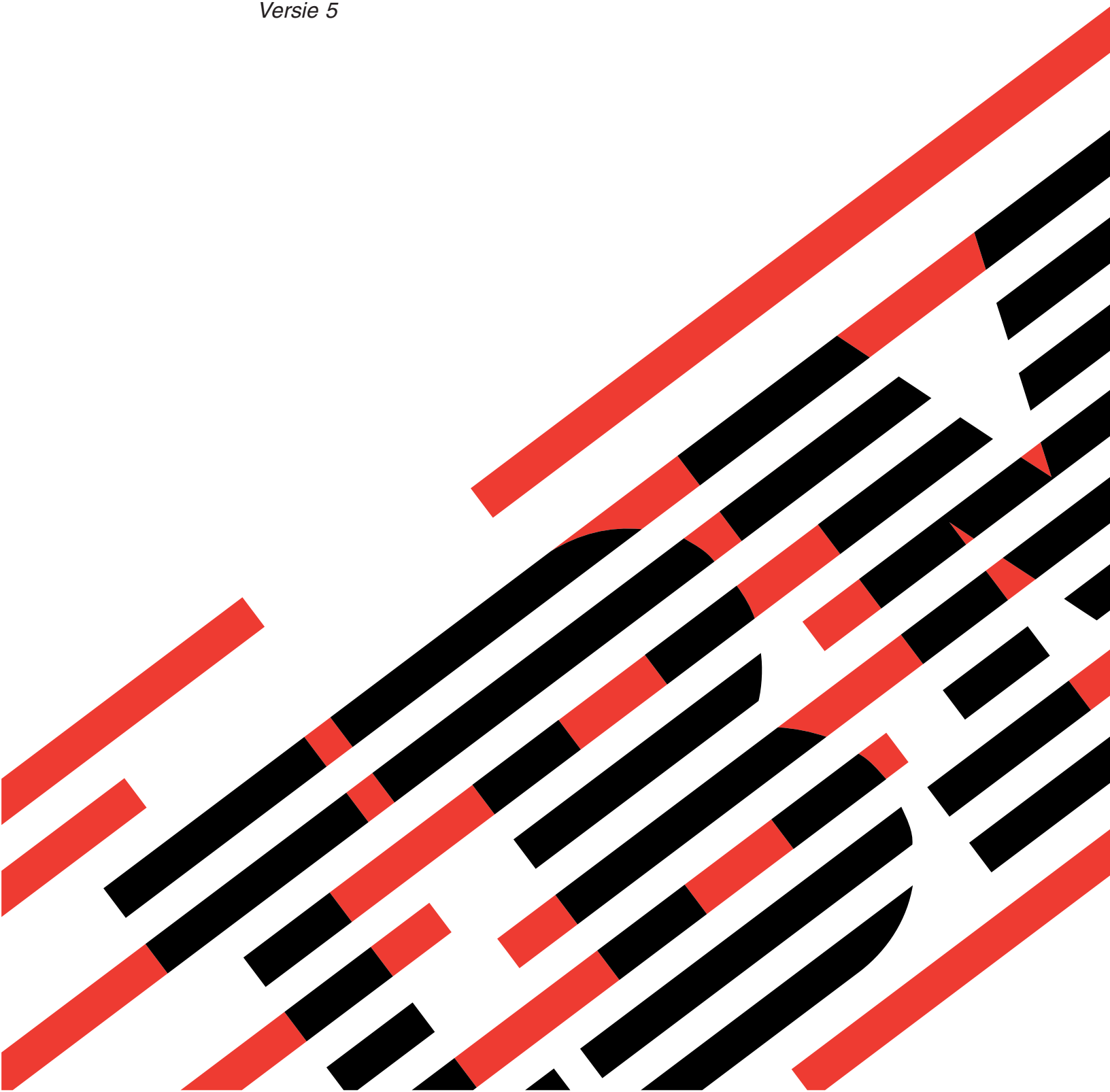
@server

iSeries

Integrated xSeries Server

Geheugen

Versie 5





@server

iSeries

Integrated xSeries Server

Geheugen

Versie 5

Opmerking

Lees eerst "Kennisgevingen", op pagina 49.

Vierde uitgave (augustus 2005)

Deze uitgave is van toepassing op versie 5, release 3, modificatie 0 van IBM Operating System/400 (productnummer 5722-SS1) en op alle volgende releases en modificaties totdat in nieuwe uitgaven anders wordt aangegeven. Deze versie kan niet op alle RISC-computers (Reduced Instruction Set Computer) en niet op CISC-modellen worden uitgevoerd.

© Copyright IBM Corp. 2000, 2005.

Inhoudsopgave

289x- of 04xx-geheugenkaart	1	De panelen verwijderen	33
Voordat u begint	1	Verwijder het achterpaneel van de systeemeenheid	33
Zoek de Integrated xSeries Server	2	Verwijder het zijpaneel van de systeemeenheid . . .	33
Geheugen installeren op de IXS terwijl het systeem aan staat.	2	Verwijder de kap van de 5075- of 5095-uitbreidings- eenheid.	35
De installatie voltooien	6	Verwijder de kap van de 5078- of 5095-uitbreidings- eenheid.	37
Geheugen installeren op de IXS terwijl het systeem uit staat	6	Kaartposities	39
De installatie voltooien	8	Systeemeenheid 270, 800 en 810	39
Geheugen installeren op de IXS in de uitbreidings- eenheid.	10	5075-uitbreidingseenheid	39
Geheugen installeren op de IXS terwijl het sys- teem en de uitbreidingseenheid aan staan	10	Uitbreidingseenheid 5078 of 0578	40
Geheugen installeren op de IXS terwijl het sys- teem en de uitbreidingseenheid uit staan	13	Uitbreidingseenheid 5088 of 0588	41
Geheugen vervangen op de IXS terwijl het systeem aan staat	17	Uitbreidingseenheid 5095 of 0595	42
De installatie voltooien	20	Panelen installeren	45
Geheugen vervangen op de IXS terwijl het systeem uit staat	20	Bijlage. Kennisgevingen	49
De installatie voltooien	21	Merken.	50
Geheugen vervangen op de IXS in de uitbreidings- eenheid.	23	Bepalingen en voorwaarden voor het downloaden en afdrukken van publicaties	51
Geheugen vervangen op de IXS terwijl het sys- teem en de uitbreidingseenheid aan staan	23	Informatie over uitsluiting van garanties voor code	51
Geheugen vervangen op de IXS terwijl het sys- teem en de uitbreidingseenheid uit staan	26	Elektronische emissie	52
Systeemeenheid uitzetten	31	Verklaring van de Federal Communications Com- mission (FCC)	52
		Elektronische emissie	54
		Verklaring van de Federal Communications Com- mission (FCC)	54

289x- of 04xx-geheugenkaart

Dit onderwerp bevat informatie over het toevoegen en vervangen van de volgende geheugenkaarten:

- Geheugenkaarten 2895, 2896 of 2897 op de 2890, 2891 of 2899 Integrated xSeries Server (IXS)
- Geheugenkaarten 0446 en 0447 op de 2892 of 4810 Integrated xSeries Server (IXS)

In deze instructies verwijst 289x naar featurecode 2890, 2891, 2892, 2899 of 4810.

Vervanging en installatie van deze voorzieningen is een taak die door de klant wordt uitgevoerd. Deze taken moeten echter worden uitgevoerd door een ervaren gebruiker die vertrouwd is met de technologie van het systeem. Deze instructies bestaan uit (een aantal van) de volgende stappen:

- Zet de systeemeenheid uit.
- U verwijdert de panelen van de systeemeenheid.
- U installeert de nieuwe hardware.
- U plaatst de panelen terug.
- Voer de opstartprocedure (IPL) uit op uw besturingssysteem.
- U controleert de nieuwe hardwareconfiguratie.

Houd er rekening mee dat het extra tijd kost om uw taken te voltooien en een backup te maken van uw systeem.

U kunt deze taken zelf uitvoeren of u kunt contact opnemen met IBM(R) of met een geautoriseerde serviceprovider om deze taken tegen een vergoeding te laten uitvoeren. Als zich tijdens het uitvoeren van een taak problemen voordoen kunt u contact opnemen met uw geautoriseerde dealer of met uw serviceprovider.

De systeemeenheid waarover u beschikt, ziet er misschien anders uit dan de systeemeenheid die bij sommige instructies staat afgebeeld. Dit maakt echter geen verschil voor de stappen die u moet uitvoeren.

Voordat u begint

Voordat u een vervangings- of installatietaak start, voert u de volgende stappen uit:

- ___ 1. **Controleer voor een installatie en, indien mogelijk, voor een vervanging of u een actuele reservekopie hebt van het systeem (inclusief besturingssysteem, gelicentieerde programma's en gegevens).** Een backup die is gemaakt na de laatste keer dat u één of meer PTF's hebt aangebracht, voldoet.
- ___ 2. Lees deze instructies aandachtig door voordat u verder gaat.
- ___ 3. Zorg ervoor dat u een schroevendraaier bij de hand hebt.
- ___ 4. Als de verkeerde onderdelen zijn geleverd, als onderdelen ontbreken of als onderdelen zichtbaar zijn beschadigd, kunt u contact opnemen met:
 - Uw geautoriseerde serviceprovider.
 - In de Verenigde Staten: IBM Rochester Manufacturing Automated Information Line (R-MAIL) at 1-800-300-8751
 - In landen buiten de Verenigde Staten: Zoek de nummers voor service en ondersteuning op op de volgende website:
<http://www.ibm.com/planetwide>
- ___ 5. Wanneer u nieuwe hardware installeert voor logische partities, dient u voor een goed resultaat de vereisten te herkennen en te plannen. Ga naar Logische partities in het *Informatiecentrum*. Keer vervolgens terug naar deze instructies.

- ___ 6. Als er tijdens de procedure problemen optreden, kunt u contact opnemen met de serviceprovider of met uw geautoriseerde dealer.
- ___ 7. Ga eerst na of er nog andere PTF-vereisten zijn voordat u de nieuwe voorziening installeert. Ga naar de volgende website:
http://www-912.ibm.com/s_dir/slkbase.NSF/slkbase
 - a. Kies **All Documents**.
 - b. Kies **General Information**.
 - c. Kies **Offerings**.
 - d. Kies **Feature Prerequisites**.
 - e. Kies **Customer Installation Features Prerequisites**.
 - f. Zoek de featurecode en de OS/400-release op en controleer de vereisten.

Om een geheugenkaart in de Integrated xSeries Server te installeren of te vervangen, voert u de volgende taken uit:

- Voer de voorafgaande, vereiste taken uit, zoals beschreven in “Voordat u begint” op pagina 1.
- “Zoek de Integrated xSeries Server”.

Zoek de Integrated xSeries Server

- ___ 1. Gaat u een geheugenkaart installeren of vervangen op de Integrated xSeries Server (IXS) in de 270, 800 of 810?
 - ___ **Ja:** Ga verder met de volgende stap.
 - ___ **Nee:** Kies de instructies voor de taak die u wilt uitvoeren:
 - “Geheugen installeren op de IXS in de uitbreidingseenheid” op pagina 10
 - “Geheugen vervangen op de IXS in de uitbreidingseenheid” op pagina 23
- ___ 2. Verwijder het achterpaneel van de iSeries. Raadpleeg “Verwijder het achterpaneel van de systeemeenheid” op pagina 33 voor informatie over het verwijderen van het achterpaneel.
- ___ 3. Verwijder het rechterzijpaneel (gezien vanaf de achterzijde). Raadpleeg “Verwijder het zijpaneel van de systeemeenheid” op pagina 33 voor informatie over het verwijderen van het zijpaneel.
- ___ 4. Controleer de IXS-kaart. De IXS bevindt zich in sleuf C04. Raadpleeg “Kaartposities” op pagina 39 voor informatie over de locatie van kaartsleuven. Is uw IXS-kaart bevestigd met een grendel of met een schroef?
 - ___ **Grendel:** Ga verder met de volgende stap.
 - ___ **Schroef:** Kies de instructies voor de taak die u wilt uitvoeren:
 - “Geheugen installeren op de IXS terwijl het systeem uit staat” op pagina 6
 - “Geheugen vervangen op de IXS terwijl het systeem uit staat” op pagina 20
- ___ 5. Gaat u een geheugenkaart installeren of vervangen op de IXS terwijl het systeem aan staat?
 - **Ja:** Kies de instructies voor de taak die u wilt uitvoeren:
 - “Geheugen installeren op de IXS terwijl het systeem aan staat”
 - “Geheugen vervangen op de IXS terwijl het systeem aan staat” op pagina 17
 - **Nee:** Kies de instructies voor de taak die u wilt uitvoeren:
 - “Geheugen installeren op de IXS terwijl het systeem uit staat” op pagina 6
 - “Geheugen vervangen op de IXS terwijl het systeem uit staat” op pagina 20

Geheugen installeren op de IXS terwijl het systeem aan staat

- ___ 1. Zet de IXS offline:
 - ___ a. Ga naar het scherm *Work with Configuration Status* door **WRKCFGSTS** op een opdrachtregel te typen. Druk op F4.


- ___ b. Typ op het scherm *Work with Configuration Status *NWS* in het veld *Type* en druk tweemaal op Enter.
- ___ c. Kies op het scherm *Work with Configuration Status* de optie **Vary off** in de kolom *Opt* voor de IXS en druk op Enter.
- ___ d. Druk op F12 om terug te keren naar het hoofdmenu.
- ___ 2. Controleer het huidige INS-geheugen.
 - ___ a. Typ op de opdrachtregel **strsst** en druk op Enter.
 - ___ b. Typ uw **servicetoolsgebruikers-ID en wachtwoord** op het scherm *System Service Tools (SST) Sign On* en druk op Enter.
 - ___ c. Kies **Start a service tool** en druk op Enter.
 - ___ d. Kies **Hardware service manager** en druk op Enter.
 - ___ e. Kies **Logical hardware resources (buses, IOPs, controllers,...)** en druk op Enter.
 - ___ f. Kies **System Bus Resources** en druk op Enter.
 - ___ g. Ga met de cursor naar de 289x-serverkaart waarmee u werkt.
 - ___ h. Kies **Associated packaging resource(s)** in het veld *Opt* voor de 289x-serverkaart en druk op Enter.
 - ___ i. Op het scherm *Packaging Resources Associated with a Logical Resource* kiest u met de cursor **Communications IOP**.
 - ___ j. Kies de opties **Associated logical resource(s)** in het veld *Opt* en druk op Enter.
 - ___ k. Op het scherm *Logical Resources Associated with a Packaging Resource* kiest u met de cursor **Communications IOA**.
 - ___ l. Kies de optie **Display detail** in het veld *Opt* en druk op Enter.
 - ___ m. Bekijk *Memory installed on IOA (MB)* en controleer of de huidige hoeveelheid geheugen die is geïnstalleerd op de 289x juist is.
 - ___ n. Druk tweemaal op F12 om terug te gaan naar het scherm *Package Resources Associated with a Logical Resource*.
 - ___ o. Kies **Communications IOP** met de cursor.
 - ___ p. Kies de optie **Concurrent Maintenance** en druk op Enter.

Opmerking: Als het bericht *The specified option is not allowed for the selected resource* wordt afgebeeld, kan de systeemeenheid geen geheugen toevoegen aan de IXS terwijl deze is ingeschakeld. Ga verder met "Geheugen installeren op de IXS terwijl het systeem uit staat" op pagina 6.

- ___ q. Kies **Communications IOP** met de cursor.
- ___ r. Kies de optie **Toggle LED blink off/on** en druk op Enter.
De LED van de door u gekozen kaartsleuf moet dan knipperen.
- ___ s. Kies de optie **Toggle LED blink off/on** opnieuw en druk op Enter.
De LED van de door u gekozen kaartsleuf moet dan ophouden met knipperen en ononderbroken blijven branden.
- ___ t. Druk, terwijl u met de cursor nog steeds op de regel **Communications IOP** staat F9 (Power off domain).
- ___ u. Druk op het scherm *Hardware Resource Concurrent Maintenance* op Enter. Wacht totdat het systeem geheel is uitgeschakeld. Het volgende bericht moet worden afgebeeld:
Power off complete.
Check power indicator (LED) to confirm.
Als de LED niet meer brand, kunt u verdergaan. Terwijl u verdergaat met de volgende stappen, moet op de console het scherm *Hardware Resources Concurrent Maintenance* staan afgebeeld.

- ___ 3. **Gebruik de polsband indien mogelijk om elektrostatische ontladingen te voorkomen die de apparatuur kunnen beschadigen.** Als u geen polsband hebt, raakt u een metalen oppervlak van het systeem of de uitbreidingseenheid aan voordat u hardware installeert of vervangt.

Als u een 2209 Disposable Wrist Strap hebt ontvangen, doet u het volgende:

- ___ a. Breng de polsband aan.  Video bekijken.
- ___ b. Rol de polsband af en verwijder de verpakking van het koperfolie aan het uiteinde.
- ___ c. Bevestig de klevende kant van het folie op een **vrij, ongeverfd** metalen oppervlak op de behuizing van de eenheid.

Opmerking: Tref dezelfde voorzorgsmaatregelen als wanneer u zonder de polsband zou werken. Met de 2209 Disposable Wrist Strap (wegwerppolsband) kunt u statische elektriciteit beperken. Het risico van een elektrische schok blijft echter altijd aanwezig bij het omgaan met elektrische apparatuur, ook met de polsband.

- ___ 4. De IXS bevindt zich in sleuf C04. Raadpleeg “Kaartposities” op pagina 39 voor informatie over de locatie van kaartsleuven.
- ___ 5. Verwijder alle kabels die zijn aangesloten op de IXS.
- ___ 6. Adapterkaarten zijn kwetsbaar. **Draag tijdens het installeren een antistatische polsband.** Pak de kaarten alleen bij de randen vast en raak de elektrische circuits niet aan.

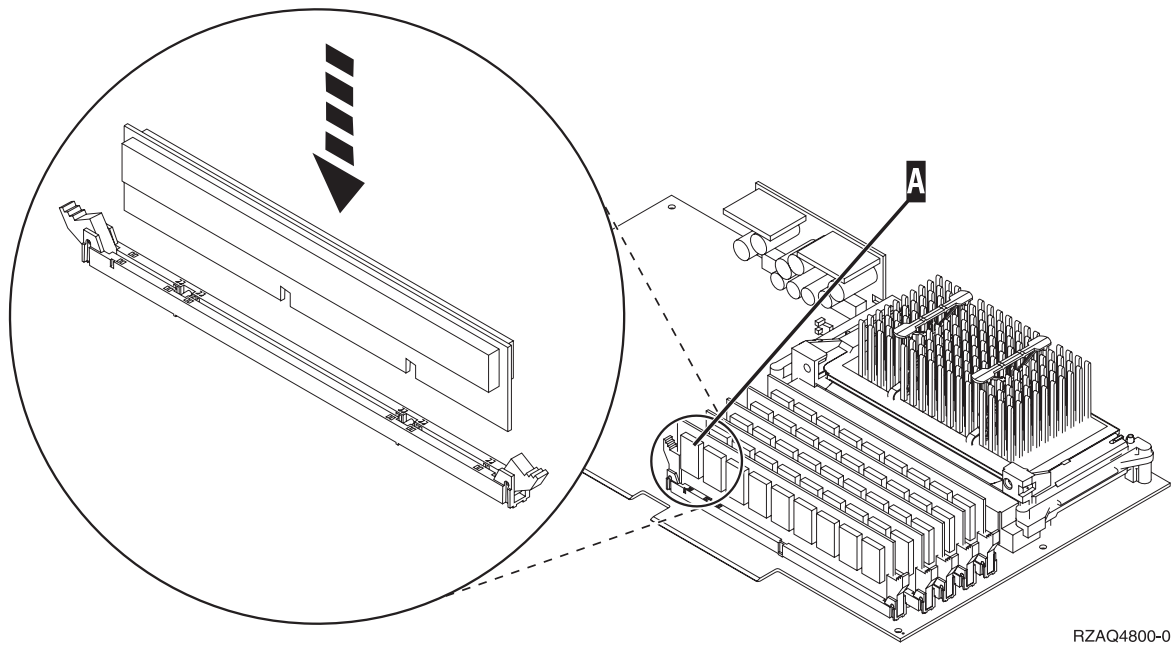
Verwijder de Integrated xSeries Server door de grendel omhoog te draaien en naar buiten te trekken. Druk de metalen hendel in en haal tegelijkertijd de IXS uit de systeemeenheid.

- ___ 7. Leg de IXS op een antistatisch oppervlak.
- ___ 8. Neem het pakket dat de 289x-kaart bevat. Verwijder de kaart voorzichtig uit de antistatische verpakking.

Op de featurecode 2890, 2891 en 2899 is ruimte voor één IOP-geheugenkaart **A** en voor vier servergeheugenkaarten. Op featurecode 2892 en 4810 zijn locaties voor vier servergeheugenkaarten.

Opmerking: Bij featurecode 2892 en 4810 moeten de servergeheugenkaarten in gelijke paren worden geplaatst.

- ___ 9. Installeer de 289x-servergeheugenkaart als volgt in de IXS:
 - ___ a. Houd de geheugenkaart recht voor de eerstvolgende beschikbare aansluiting op IXS-kaart.
 - ___ b. Klem de kaart op zijn plaats door deze in de aansluiting te drukken. U hoort een duidelijke klik als de kaart vastklikt in de houder.



Figuur 1. Locatie van het geheugen op de IXS

- ___ c. Herhaal deze stap als u nog een 289x-kaart wilt installeren.
- ___ 10. Installeer de IXS-kaart op de systeemeenheid. Breng de kaart op één lijn met de kaarthouders in de systeemeenheid totdat de kaart goed vast zit. Draai de klemmen naar binnen en naar beneden om de kaart te bevestigen.
- ___ 11. Sluit de kabels die u hebt losgemaakt van de kaart opnieuw aan.
- ___ 12. Installeer de panelen en sluit de apparaten aan. Raadpleeg “Panelen installeren” op pagina 45 voor meer informatie over de installatie van de panelen.
- ___ 13. Zet de IXS aan:
 - ___ a. De cursor op uw console moet op de plek staan waar de Communications IOA was.
 - ___ b. Druk op **F10** (Domein aanzetten) en druk op Enter om dit te bevestigen.

Opmerking: Als het scherm *Work with Controlling Resource* verschijnt, kiest u de optie **Assign to** voor elke resource op het scherm. Druk vervolgens op Enter en wacht totdat de opstartprocedure is voltooid.

 - ___ c. Druk op het scherm *Hardware Resource Concurrent Maintenance* op **F8** om te controleren of alle resources zijn aangezet.
 - ___ d. Kies **Communications IOP** met behulp van de cursor.
 - ___ e. Kies de optie **Associated logical resource(s)** en druk op Enter.
 - ___ f. Kies **Communications IOA** met behulp van de cursor.
 - ___ g. Kies de optie **Display detail** en druk op Enter.
 - ___ h. Controleer of de juiste hoeveelheid geheugen is geïnstalleerd.
- ___ 14. IXS-geheugentest:
 - ___ a. Druk eenmaal op **F12**.
 - ___ b. Voer de optie **Verifiëren** in naar de 289x IOA. Druk op Enter.
 - ___ c. Druk op het scherm *Verification Test* op Enter.
 - ___ d. Kies de optie **Hardware memory test**. Druk op Enter.

Opmerking: Deze geheugentest duurt ongeveer 2 minuten per 1 GB geheugen.

- __ e. Druk op het scherm *Number of Test Runs* op Enter.
 - __ f. Als de test mislukt, controleert u of het geheugen op de juiste wijze is geïnstalleerd. Als de test daarna nog steeds mislukt, neemt u contact op met uw geautoriseerde dealer of met de serviceprovider.
- __ 15. Ga verder met “De installatie voltooien”.

De installatie voltooien


- __ 1. Als de geheugentest voltooid is, verschijnt het scherm *Verification Test Results* met het bericht: *This test is successful*. Druk op Enter.
- __ 2. Druk op het scherm *Verification Test* op Enter.
- __ 3. Druk driemaal op F3 en druk vervolgens op Enter om terug te keren naar het Hoofdmenu.
- __ 4. Zet de IXS online:
 - __ a. Ga naar het scherm *Work with Configuration Status* door WRKCFGSTS te typen op een opdrachtregel. Druk op F4.
 - __ b. Typ op het scherm *Work with Configuration Status *NWS* in het veld *Type* en druk tweemaal op Enter.
 - __ c. Typ op het scherm *Work with Configuration Status* de optie **Vary on** in de kolom *Opt* naast de **IXS** en druk op Enter.
 - __ d. Druk op F3 om af te sluiten.
- __ 5. De upgrade van uw voorziening is voltooid.
- __ 6. Ga voor meer informatie over het operationeel maken van uw kaart naar het iSeries Informatiecentrum.
- __ 7. **Het geheugen is nu geïnstalleerd op de Integrated xSeries Server.**

Geheugen installeren op de IXS terwijl het systeem uit staat

- __ 1. Voer de volgende stappen uit om het huidige geheugen op de IXS te controleren:
 - __ a. Typ op de opdrachtregel **strsst** en druk op Enter.
 - __ b. Typ uw **servicetoolsgebruikers-ID en wachtwoord** op het scherm *System Service Tools (SST) Sign On* en druk op Enter.
 - __ c. Kies **Start a service tool** en druk op Enter.
 - __ d. Kies **Hardware service manager** en druk op Enter.
 - __ e. Kies **Logical hardware resources (buses, IOPs, controllers,...)** en druk op Enter.
 - __ f. Kies **System bus resources** en druk op Enter.
 - __ g. Kies met behulp van de cursor de 289x Communications IOP waarmee u werkt.
 - __ h. Kies de optie **Associated packaging resource(s)** in het veld *Opt* voor de 289x IOP-kaart en druk op Enter.
 - __ i. Op het scherm *Packaging Resources Associated with a Logical Resource* kiest u met de cursor **Communications IOP**.
 - __ j. Kies de opties **Associated logical resource(s)** in het veld *Opt* en druk op Enter.
 - __ k. Op het scherm *Logical Resources Associated with a Packaging Resource* kiest u met de cursor **Communications IOA**.
 - __ l. Kies de optie **Display detail** in het veld *Opt* en druk op Enter.
 - __ m. Bekijk *Memory installed on IOA (MB)* en controleer of de huidige hoeveelheid geheugen die is geïnstalleerd op de 289x juist is.
 - __ n. Druk driemaal op F3 en druk vervolgens op Enter om terug te keren naar het Hoofdmenu.
- __ 2. “Systeemeenheid uitzetten” op pagina 31.

- ___ 3. **Gebruik de polsband indien mogelijk om elektrostatische ontladingen te voorkomen die de apparatuur kunnen beschadigen.** Als u geen polsband hebt, raakt u een metalen oppervlak van het systeem of de uitbreidingseenheid aan voordat u hardware installeert of vervangt.

Als u een 2209 Disposable Wrist Strap hebt ontvangen, doet u het volgende:

- ___ a. Breng de polsband aan.  Video bekijken.
- ___ b. Rol de polsband af en verwijder de verpakking van het koperfolie aan het uiteinde.
- ___ c. Bevestig de klevende kant van het folie op een **vrij, ongeverfd** metalen oppervlak op de behuizing van de eenheid.

Opmerking: Tref dezelfde voorzorgsmaatregelen als wanneer u zonder de polsband zou werken. Met de 2209 Disposable Wrist Strap (wegwerppolsband) kunt u statische elektriciteit beperken. Het risico van een elektrische schok blijft echter altijd aanwezig bij het omgaan met elektrische apparatuur, ook met de polsband.

- ___ 4. De IXS bevindt zich in sleuf C04. Raadpleeg “Kaartposities” op pagina 39 voor informatie over de locatie van kaartsleuven.

- ___ 5. Verwijder alle kabels die zijn aangesloten op de INS.

- ___ 6. Adapterkaarten zijn kwetsbaar. **Draag tijdens het installeren een antistatische polsband.** Pak de kaarten alleen bij de randen vast en raak de elektrische circuits niet aan.

Verwijder de Integrated xSeries Server door de grendel omhoog te draaien en naar buiten te trekken. Druk de metalen hendel in en haal tegelijkertijd de IXS uit de systeemeenheid. Voor sommige kaarten moet u de schroef vastdraaien die de adapterkaart op zijn plaats houdt.

- ___ 7. Leg de IXS op een antistatisch oppervlak.

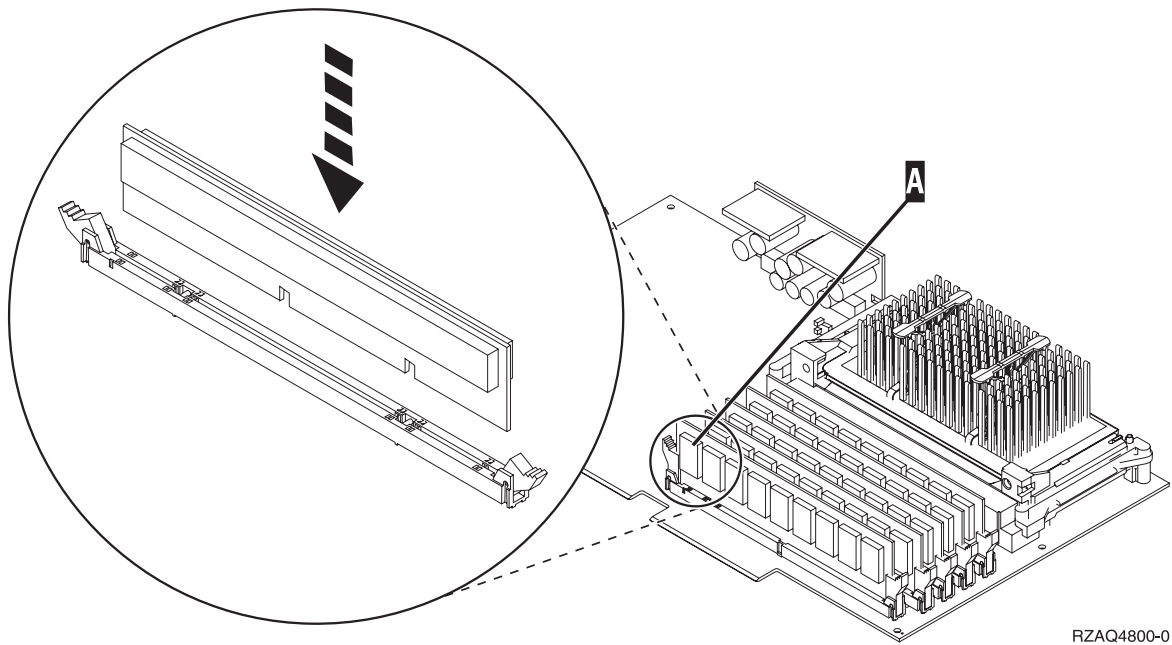
- ___ 8. Neem het pakket dat de 289x-serveropslagkaart bevat. Verwijder de kaart voorzichtig uit de antistatische verpakking.

Op de featurecode 2890, 2891 en 2899 is ruimte voor één IOP-geheugenkaart **A** en voor vier servergeheugenkaarten. Op featurecode 2892 en 4810 zijn locaties voor vier servergeheugenkaarten.

Opmerking: Bij featurecode 2892 en 4810 moeten de servergeheugenkaarten in gelijke paren worden geplaatst.

- ___ 9. Installeer de 289x-servergeheugenkaart als volgt in de IXS:

- ___ a. Houd de geheugenkaart recht voor de eerstvolgende beschikbare aansluiting op IXS-kaart.
- ___ b. Klem de kaart op zijn plaats door deze in de aansluiting te drukken. U hoort een duidelijke klik als de kaart vastklikt in de houder.



Figuur 2. Locatie van het geheugen op de IXS

- ___ c. Herhaal deze stap als u nog een 289x-kaart wilt installeren.
- ___ 10. Installeer de IXS-kaart op de systeemeenheid. Breng de kaart op één lijn met de kaarthouders in de systeemeenheid totdat de kaart goed vast zit. Draai de klemmen naar binnen en naar beneden om de kaart te bevestigen.
- ___ 11. Sluit de kabels die u hebt losgemaakt van de IXS opnieuw aan.
- ___ 12. Ga verder met “De installatie voltooien”.

De installatie voltooien

- ___ 1. Installeer de panelen en sluit de systeemeenheid en de apparaten aan. Raadpleeg “Panelen installeren” op pagina 45 voor meer informatie.
- ___ 2. Bekijk het scherm Function/Data op het bedieningspaneel van de systeemeenheid. Verschijnt **01 B N V=S** op het scherm Function/Data?
 - ___ **Ja:** Ga verder met de volgende stap.
 - ___ **Nee:** Doe het volgende:
 - ___ a. Open de klep van het bedieningspaneel.
 - ___ b. Druk op de keuzeknoppen voor omhoog en omlaag totdat **02** verschijnt op het scherm Function/Data.
 - ___ c. Druk op Enter op het bedieningspaneel.
 - ___ d. Druk op de keuzeknoppen voor omhoog en omlaag totdat **B** verschijnt op het scherm Function/Data.
 - ___ e. Druk op Enter op het bedieningspaneel.
 - ___ f. Druk op de keuzeknoppen voor omhoog en omlaag totdat **N** verschijnt op het scherm Function/Data.
 - ___ g. Druk op Enter op het bedieningspaneel.
 - ___ h. Druk op de keuzeknoppen voor omhoog en omlaag totdat **S** verschijnt op het scherm Function/Data.
 - ___ i. Druk op Enter op het bedieningspaneel.

- ___ j. Druk op de keuzeknoppen voor omhoog en omlaag totdat **01** verschijnt op het scherm Function/Data.
- ___ k. Druk op Enter op het bedieningspaneel.
01 B N S verschijnt in het scherm Function/Data.
- ___ l. Ga naar stap 3.
- ___ 3. Zet het werkstation of de PC aan die als console dient.
- ___ 4. Druk op de Aan/uit-knop van de systeemeenheid. Het aan/uit-lampje gaat aan.

Opmerking: Het duurt ongeveer 10 seconden voordat de systeemeenheid is ingeschakeld.

- ___ 5. Meld u aan op de systeemeenheid. Zorg ervoor dat u over de vereiste machtigingen voor het gebruik van servicehulpprogramma's beschikt.
- ___ 6. Voer de volgende stappen uit om de configuratie van de adapterkaart te controleren:
 - ___ a. Typ op de opdrachtregel **strsst**. Druk op Enter.
 - ___ b. Typ uw **servicetoolsgebruikers-ID en wachtwoord** op het scherm *System Service Tools (SST) Sign On* en druk op Enter.
 - ___ c. Kies de optie **Start a service tool** en druk op Enter.
 - ___ d. Kies de optie **Hardware service manager** en druk op Enter.
 - ___ e. Kies **Packaging hardware resources (system, frames, cards...)** en druk op Enter.
 - ___ f. Typ een **9** voor de *systeemeenheid* en druk op Enter.
Als de 289x-kaart niet in de lijst staat, controleert u of de kaart correct is geïnstalleerd.
 - ___ g. In het menu *Packaging Hardware Resources* typt u een **8** in de kolom *Opt* naast de Communicatie IOP 289x. Deze heeft de notatie Type-Model, bijvoorbeeld 2890-001. Druk op Enter.
 - ___ h. Als het scherm *Logical Resources Associated with a Packaging Resource* verschijnt, typt u een **5** in de kolom *Opt* naast de *Communicatie IOA*. Druk op Enter.
 - ___ i. Als het menu *Communications Hardware Resource Detail* verschijnt, zoekt u de regel "Memory installed on IOA (MB)." Het nummer moet de hoeveelheid geheugen aangeven dat u zojuist hebt geïnstalleerd op de 289x Integrated xSeries Server. Als dat niet het geval is, moet u controleren of de geheugenkaarten correct zijn geïnstalleerd.
 - ___ j. IXS-geheugentest:
 - ___ 1) Druk eenmaal op **F12**.
 - ___ 2) Voer de optie **Verifiëren** in naast de 289x IOA. Druk op Enter.
 - ___ 3) Druk op het scherm *Verification Test* op Enter.
 - ___ 4) Kies de optie **Hardware memory test**. Druk op Enter.

Opmerking: Deze geheugentest duurt ongeveer 2 minuten per 1 GB geheugen.

- ___ 5) Druk op het scherm *Number of Test Runs* op Enter.
- Opmerking:** Als de test mislukt, controleert u of het geheugen op de juiste wijze is geïnstalleerd. Als de test daarna nog steeds mislukt, neemt u contact op met uw geautoriseerde dealer of met de serviceprovider.
- ___ 7. Als de geheugentest voltooid is, verschijnt het scherm *Verification Test Results* met het bericht: *This test is successful*. Druk op Enter.
- ___ 8. Druk op het scherm *Verification Test* op Enter.
- ___ 9. Druk driemaal op F3 en druk vervolgens op Enter om terug te keren naar het Hoofdmenu.
- ___ 10. Zet de IXS online:
 - ___ a. Ga naar het scherm *Work with Configuration Status* door WRKCFGSTS te typen op een opdrachtregel. Druk op F4.
 - ___ b. Typ op het scherm *Work with Configuration Status *NWS* in het veld *Type* en druk tweemaal op Enter.

- ___ c. Typ op het scherm *Work with Configuration Status* de optie **Vary on** in de kolom *Opt* naast de **IXS** en druk op Enter.
- ___ d. Druk op **F3** om af te sluiten.
- ___ 11. De upgrade van uw voorziening is voltooid.
- ___ 12. Ga voor meer informatie over het operationeel maken van uw kaart naar het iSeries Informatiecentrum.
- ___ 13. Het geheugen is nu geïnstalleerd op de Integrated xSeries Server.


Geheugen installeren op de IXS in de uitbreidingseenheid

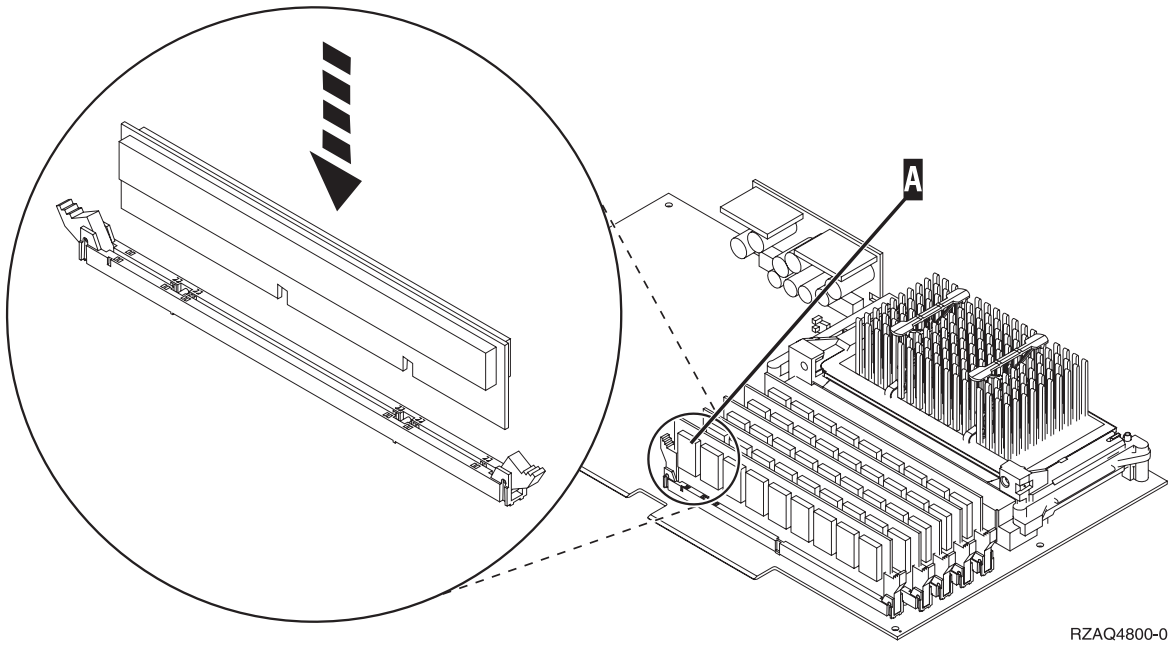
U kunt geheugenkaarten op de IXS installeren terwijl het systeem en de uitbreidingseenheid aan of uit staan. Kies de procedure die uw voorkeur heeft:

- “Geheugen installeren op de IXS terwijl het systeem en de uitbreidingseenheid aan staan”
- “Geheugen installeren op de IXS terwijl het systeem en de uitbreidingseenheid uit staan” op pagina 13

Geheugen installeren op de IXS terwijl het systeem en de uitbreidingseenheid aan staan

- ___ 1. Verwijder de kap van de uitbreidingseenheid. Raadpleeg voor meer informatie over het verwijderen van panelen “De panelen verwijderen” op pagina 33.
- ___ 2. Zoek de IXS. Raadpleeg “Kaartposities” op pagina 39 voor informatie over de locatie van kaart-sleuven.
- ___ 3. Zet de IXS offline:
 - ___ a. Ga naar het scherm *Work with Configuration Status* door **WRKCFGSTS** op een opdrachtregel te typen. Druk op **F4**.
 - ___ b. Typ op het scherm *Work with Configuration Status* ***NWS** in het veld *Type* en druk tweemaal op Enter.
 - ___ c. Typ op het scherm *Work with Configuration Status* de optie **Vary off** in de kolom *Opt* naast de **IXS** en druk op Enter.
 - ___ d. Druk op **F12** om af te sluiten.
- ___ 4. Controleer het huidige INS-geheugen.
 - ___ a. Typ op de opdrachtregel **strsst** en druk op Enter.
 - ___ b. Typ uw **servicetoolsgebruikers-ID en wachtwoord** op het scherm *System Service Tools (SST) Sign On* en druk op Enter.
 - ___ c. Kies de optie **Start a service tool** en druk op Enter.
 - ___ d. Kies **Hardware service manager** en druk op Enter.
 - ___ e. Kies **Packaging hardware resources (systems, frames, cards,...)** . Druk op Enter.
 - ___ f. Kies de optie **Hardware contained within package** in het veld *Opt* voor de uitbreidingseenheid die de 289x bevat waaraan u geheugen toevoegt. Druk op Enter.
 - ___ g. Kies de 289x communications IOP-kaart waarmee u werkt met behulp van de cursor.
 - ___ h. Kies de optie **Associated logical resource(s)** in het veld *Opt* voor de 289x IOP-kaart en druk op Enter.
 - ___ i. Op het scherm *Logical Resources Associated with a Packaging Resource* kiest u met de cursor **Communications IOA**.
 - ___ j. Kies de optie **Display detail** in het veld *Opt* en druk op Enter.
 - ___ k. Bekijk *Memory installed on IOA (MB)* en controleer of de huidige hoeveelheid geheugen die is geïnstalleerd op de 289x juist is.
 - ___ l. Druk tweemaal op **F12** om terug te gaan naar het scherm *Packaging Hardware Resources*.
- ___ 5. Controleer de locatie van de IXS:

- ___ a. Kies **289x Communications IOP** met behulp van de cursor.
 - ___ b. Kies de optie **Concurrent Maintenance** en druk op Enter.
 - ___ c. Kies **Communications IOP** met de cursor.
 - ___ d. Kies de optie **Toggle LED blink off/on** en druk op Enter.
De LED van de door u gekozen kaartsleuf moet knipperen.
 - ___ e. Kies de optie **Toggle LED blink off/on** opnieuw en druk op Enter.
De LED van de door u gekozen kaartsleuf moet dan ophouden met knipperen en ononderbroken blijven branden.
- ___ 6. Druk, terwijl u met de cursor nog steeds op de regel Communications IOP staat **F9** (Power off domain).
- ___ 7. Druk op Enter in het bevestigingsscherm. Wacht totdat het systeem geheel is uitgeschakeld. Het volgende bericht moet worden afgebeeld:
Power off complete.
Check power indicator (LED) to confirm.
Als de LED van de door u gekozen kaartsleuf uit is, kunt u verdergaan met de stappen. Terwijl u verdergaat met de volgende stappen, moet op de console het scherm *Hardware Resources Concurrent Maintenance* staan afgebeeld.
- ___ 8. **Gebruik de polsband indien mogelijk om elektrostatische ontladingen te voorkomen die de apparatuur kunnen beschadigen.** Als u geen polsband hebt, raakt u een metalen oppervlak van het systeem of de uitbreidingseenheid aan voordat u hardware installeert of vervangt.
Als u een 2209 Disposable Wrist Strap hebt ontvangen, doet u het volgende:
- ___ a. Breng de polsband aan.  Video bekijken.
 - ___ b. Rol de polsband af en verwijder de verpakking van het koperfolie aan het uiteinde.
 - ___ c. Bevestig de klevende kant van het folie op een **vrij, ongeverfd** metalen oppervlak op de behuizing van de eenheid.
- Opmerking:** Tref dezelfde voorzorgsmaatregelen als wanneer u zonder de polsband zou werken. Met de 2209 Disposable Wrist Strap (wegwerppolsband) kunt u statische elektriciteit beperken. Het risico van een elektrische schok blijft echter altijd aanwezig bij het omgaan met elektrische apparatuur, ook met de polsband.
- ___ 9. Verwijder alle kabels die zijn aangesloten op de Integrated xSeries Server (IXS).
- ___ 10. Verwijder de IXS door de grendel omhoog te draaien en naar buiten te trekken. Druk op de klem aan de linkerzijde van de IXS en haal de kaart tegelijkertijd naar u toe.
- ___ 11. Leg de IXS op een antistatisch oppervlak.
- ___ 12. Neem het pakket dat de 289x-kaart bevat. Verwijder de kaart voorzichtig uit de antistatische verpakking.
Op de featurecode 2890, 2891 en 2899 is ruimte voor één IOP-geheugenkaart **A** en voor vier servergeheugenkaarten. Op featurecode 2892 en 4810 zijn locaties voor vier servergeheugenkaarten.
- Opmerking:** Bij featurecode 2892 en 4810 moeten de servergeheugenkaarten in gelijke paren worden geplaatst.
- ___ 13. Installeer de 289x-servergeheugenkaart als volgt in de IXS:
- ___ a. Houd de geheugenkaart recht voor de eerstvolgende beschikbare aansluiting op IXS-kaart.
 - ___ b. Klem de kaart op zijn plaats door deze in de aansluiting te drukken. U hoort een duidelijke klik als de kaart vastklikt in de houder.



RZAQ4800-0

Figuur 3. Locatie van het geheugen op de IXS

- __ c. Herhaal deze stap als u nog een 289x-kaart wilt installeren.
- __ 14. Installeer de IXS-kaart in de uitbreidingseenheid.
- __ 15. Sluit de kabels die u hebt losgemaakt van de IXS-kaart opnieuw aan.
- __ 16. U plaatst de panelen terug. Raadpleeg “Panelen installeren” op pagina 45 voor meer informatie.
- __ 17. Zet de IXS aan.
 - __ a. De cursor op uw console moet op de plek staan waar de Communications IOA was.
 - __ b. Druk op **F10** (Domein aanzetten) en druk op Enter om dit te bevestigen.

Opmerking: Als het scherm *Work with Controlling Resource* verschijnt, kiest u de optie **Assign to** voor elke resource op het scherm. Druk vervolgens op Enter en wacht totdat de opstartprocedure is voltooid.

- __ c. Druk op het scherm *Hardware Resource Concurrent Maintenance* op **F8** om te controleren of alle resources zijn aangezet.
- __ d. Kies **Communications IOP** met behulp van de cursor.
- __ e. Voer de optie **Associated logical resource(s)** in en druk op Enter.
- __ f. Kies **Communications IOA** met behulp van de cursor.
- __ g. Voer de optie **Display detail** in en druk op Enter.
- __ h. Controleer of de juiste hoeveelheid geheugen is geïnstalleerd.
- __ i. IXS-geheugentest:
 - __ 1) Druk eenmaal op **F12**.
 - __ 2) Voer de optie **Verifiëren** in naast de 289x IOA. Druk op Enter.
 - __ 3) Druk op het scherm *Verification Test* op Enter.
 - __ 4) Kies de optie **Hardware memory test**. Druk op Enter.

Opmerking: Deze geheugentest duurt ongeveer 2 minuten per 1 GB geheugen.

- __ 5) Druk op het scherm *Number of Test Runs* op Enter.

Opmerking: Als de test mislukt, controleert u of het geheugen op de juiste wijze is geïnstalleerd. Als de test daarna nog steeds mislukt, neemt u contact op met uw geautoriseerde dealer of met de serviceprovider.

__ 18. Ga verder met “De installatie voltooien”.

De installatie voltooien


- __ 1. Als de geheugentest voltooid is, verschijnt het scherm *Verification Test Results* met het bericht: *This test is successful*. Druk op Enter.
- __ 2. Druk op het scherm *Verification Test* op Enter.
- __ 3. Druk driemaal op F3 en druk vervolgens op Enter om terug te keren naar het Hoofdmenu.
- __ 4. Zet de IXS online:
 - __ a. Ga naar het scherm *Work with Configuration Status* door WRKCFGSTS te typen op een opdrachtregel. Druk op F4.
 - __ b. Typ op het scherm *Work with Configuration Status *NWS* in het veld *Type* en druk tweemaal op Enter.
 - __ c. Typ op het scherm *Work with Configuration Status* de optie **Vary on** in de kolom *Opt* naast de **IXS** en druk op Enter.
 - __ d. Druk op F3 om af te sluiten.
- __ 5. De upgrade van uw voorziening is voltooid.
- __ 6. Ga voor meer informatie over het operationeel maken van uw kaart naar het iSeries Informatiecentrum.
- __ 7. Het geheugen is nu geïnstalleerd op de Integrated xSeries Server.

Geheugen installeren op de IXS terwijl het systeem en de uitbreidings-eenheid uit staan

- __ 1. Voer de volgende stappen uit om het huidige geheugen op de IXS te controleren:
 - __ a. Typ op de opdrachtregel **strsst** en druk op Enter.
 - __ b. Typ uw **servicetoolsgebruikers-ID en wachtwoord** op het scherm *System Service Tools (SST) Sign On* en druk op Enter.
 - __ c. Kies de optie **Start a service tool** en druk op Enter.
 - __ d. Kies **Hardware service manager** en druk op Enter.
 - __ e. Kies **Packaging hardware resources (systems, frames, cards,...)**. Druk op Enter.
 - __ f. Kies de optie **Hardware contained within package** in het veld *Opt* voor de uitbreidings-eenheid die de 289x bevat waaraan u geheugen toevoegt. Druk op Enter.
 - __ g. Kies de 289x communications IOP-kaart waarmee u werkt met behulp van de cursor.
 - __ h. Kies de optie **Associated logical resource(s)** in het veld *Opt* voor de 289x IOP-kaart en druk op Enter.
 - __ i. Op het scherm *Logical Resources Associated with a Packaging Resource* kiest u met de cursor Communications IOA.
 - __ j. Kies de optie **Display detail** in het veld *Opt* en druk op Enter.
 - __ k. Bekijk *Memory installed on IOA (MB)* en controleer of de huidige hoeveelheid geheugen die is geïnstalleerd op de 289x juist is.
 - __ l. Druk driemaal op F3 en druk vervolgens op Enter om af te sluiten.
- __ 2. Zet de systeemeenheid uit. Raadpleeg “Systeemeenheid uitzetten” op pagina 31 voor meer informatie over het uitzetten van het systeem.
- __ 3. Verwijder de kap van de uitbreidings-eenheid. Raadpleeg voor meer informatie over het verwijderen van panelen “De panelen verwijderen” op pagina 33.
- __ 4. Zoek de IXS. Raadpleeg “Kaartposities” op pagina 39 voor informatie over de locatie van kaart-sleuven.

- ___ 5. **Gebruik de polsband indien mogelijk om elektrostatische ontladingen te voorkomen die de apparatuur kunnen beschadigen.** Als u geen polsband hebt, raakt u een metalen oppervlak van het systeem of de uitbreidingseenheid aan voordat u hardware installeert of vervangt.

Als u een 2209 Disposable Wrist Strap hebt ontvangen, doet u het volgende:

- ___ a. Breng de polsband aan.  Video bekijken.
- ___ b. Rol de polsband af en verwijder de verpakking van het koperfolie aan het uiteinde.
- ___ c. Bevestig de klevende kant van het folie op een **vrij, ongeverfd** metalen oppervlak op de behuizing van de eenheid.

Opmerking: Tref dezelfde voorzorgsmaatregelen als wanneer u zonder de polsband zou werken. Met de 2209 Disposable Wrist Strap (wegwerppolsband) kunt u statische elektriciteit beperken. Het risico van een elektrische schok blijft echter altijd aanwezig bij het omgaan met elektrische apparatuur, ook met de polsband.

- ___ 6. Verwijder de kabels van de IXS-kaart met het geheugen.
- ___ 7. Adapterkaarten zijn kwetsbaar. **Draag tijdens het installeren een antistatische polsband.** Pak de kaarten alleen bij de randen vast en raak de elektrische circuits niet aan.

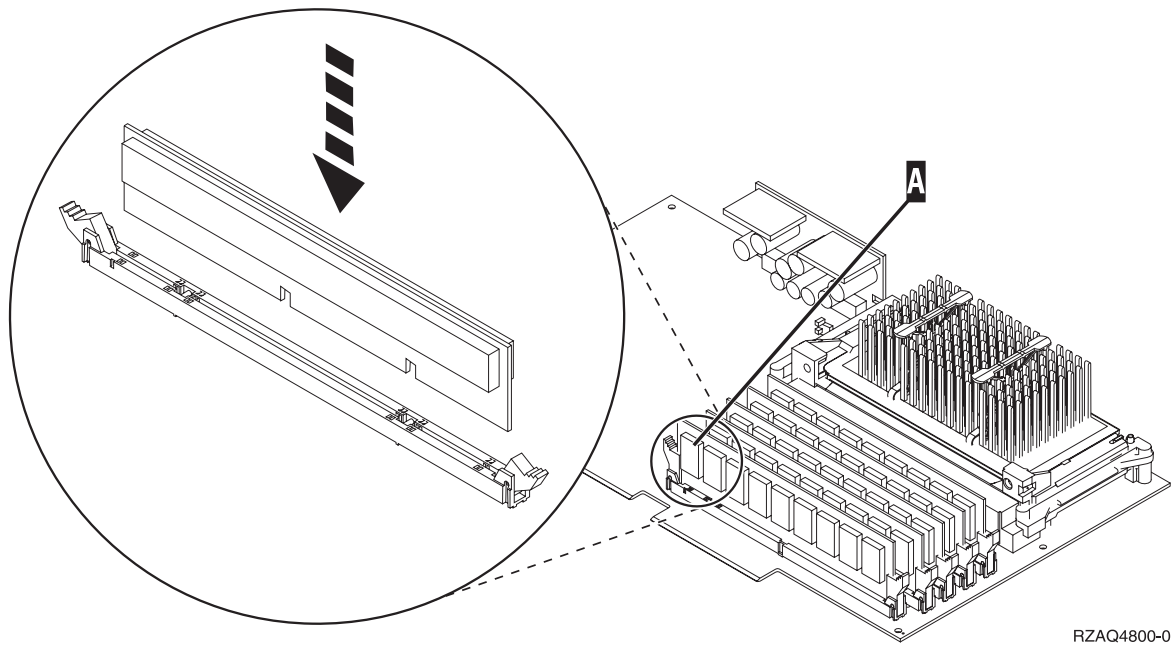
Verwijder de Integrated xSeries Server door de grendel omhoog te draaien en naar buiten te trekken. Druk de metalen hendel in en haal tegelijkertijd de IXS uit de systeemeenheid.

- ___ 8. Leg de IXS op een antistatisch oppervlak.
- ___ 9. Neem het pakket dat de 289x-kaart bevat. Verwijder de kaart voorzichtig uit de antistatische verpakking.

Op de featurecode 2890, 2891 en 2899 is ruimte voor één IOP-geheugenkaart **A** en voor vier servergeheugenkaarten. Op featurecode 2892 en 4810 zijn locaties voor vier servergeheugenkaarten.

Opmerking: Bij featurecode 2892 en 4810 moeten de servergeheugenkaarten in gelijke paren worden geplaatst.

- ___ 10. Installeer de 289x-servergeheugenkaart als volgt in de IXS:
 - ___ a. Houd de geheugenkaart recht voor de eerstvolgende beschikbare aansluiting op IXS-kaart.
 - ___ b. Klem de kaart op zijn plaats door deze in de aansluiting te drukken. U hoort een duidelijke klik als de kaart vastklikt in de houder.



RZAQ4800-0

Figuur 4. Locatie van het geheugen op de IXS

- ___ c. Herhaal deze stap als u nog een 289x-kaart wilt installeren.
- ___ 11. Installeer de IXS-kaart op de systeemeenheid.
- ___ 12. Sluit de kabels die u hebt losgemaakt van de IXS opnieuw aan.
- ___ 13. Ga verder met “De installatie voltooien”.

De installatie voltooien

- ___ 1. Installeer de panelen en sluit de systeemeenheid en de apparaten aan. Raadpleeg “Panelen installeren” op pagina 45 voor meer informatie.
 - ___ 2. Bekijk het scherm Function/Data op het bedieningspaneel van de systeemeenheid. Verschijnt **01 B N V=S** op het scherm Function/Data?
 - ___ **Ja:** Ga verder met de volgende stap.
 - ___ **Nee:** Doe het volgende:
 - ___ a. Druk op de keuzeknoppen voor omhoog en omlaag totdat **02** verschijnt op het scherm Function/Data.
 - ___ b. Druk op Enter op het bedieningspaneel.
 - ___ c. Druk op de keuzeknoppen voor omhoog en omlaag totdat **B** verschijnt op het scherm Function/Data.
 - ___ d. Druk op Enter op het bedieningspaneel.
 - ___ e. Druk op de keuzeknoppen voor omhoog en omlaag totdat **N** verschijnt op het scherm Function/Data.
 - ___ f. Druk op Enter op het bedieningspaneel.
 - ___ g. Druk op de keuzeknoppen voor omhoog en omlaag totdat **S** verschijnt op het scherm Function/Data.
 - ___ h. Druk op Enter op het bedieningspaneel.
 - ___ i. Druk op de keuzeknoppen voor omhoog en omlaag totdat **01** verschijnt op het scherm Function/Data.
 - ___ j. Druk op Enter op het bedieningspaneel.
- 01 B N S** verschijnt in het scherm Function/Data.

- ___ k. Ga naar stap 3.
- ___ 3. Zet het werkstation of de PC aan die als console dient.
- ___ 4. Druk op de Aan/uit-knop van de systeemeenheid. Het aan/uit-lampje gaat aan.

Opmerking: Het duurt ongeveer 10 seconden voordat de systeemeenheid is ingeschakeld. Het aanzetten van het systeem en het uitvoeren van de opstartprocedure (IPL) duurt 5 tot 20 minuten.

- ___ 5. Meld u aan op de systeemeenheid. Zorg ervoor dat u over de vereiste machtigingen voor het gebruik van servicehulpprogramma's beschikt.
- ___ 6. Voer de volgende stappen uit om de configuratie van de adapterkaart te controleren:
 - ___ a. Typ op een opdrachtregel **strsst**. Druk op Enter.
 - ___ b. Typ uw **servicetoolsgebruikers-ID en wachtwoord** op het scherm *System Service Tools (SST) Sign On* en druk op Enter.
 - ___ c. Kies de optie **Start a service tool** en druk op Enter.
 - ___ d. Kies de optie **Hardware service manager** en druk op Enter.
 - ___ e. Kies **Packaging hardware resources (system, frames, cards...)** en druk op Enter.
 - ___ f. Typ een **9** voor de *systeemeenheid* of de *uitbreidingseenheid* en druk op Enter.
Wanneer de adapterkaart niet in de lijst staat, dient u te controleren of de kaart correct is geïnstalleerd.
 - ___ g. In het menu *Packaging Hardware Resources* typt u een **8** in de kolom *Opt* naast de *Communications IOP 289x*. Deze heeft de notatie Type-Model, bijvoorbeeld 2890-001. Druk op Enter.
 - ___ h. Als het scherm *Logical Resources Associated with a Packaging Resource* verschijnt, typt u een **5** in de kolom *Opt* naast de *Communicatie IOA*. Druk op Enter.
 - ___ i. Als het menu *Communications Hardware Resource Detail* verschijnt, zoekt u de regel "Memory installed on IOA (MB)." Het nummer moet de hoeveelheid geheugen aangeven dat u zojuist hebt geïnstalleerd op de 289x Integrated xSeries Server. Als dat niet het geval is, moet u controleren of de geheugenkaarten correct zijn geïnstalleerd.
 - ___ j. IXS-geheugentest:
 - ___ 1) Druk eenmaal op **F12**.
 - ___ 2) Voer de optie **Verifiëren** in naast de 289x IOA. Druk op Enter.
 - ___ 3) Druk op het scherm *Verification Test* op Enter.
 - ___ 4) Kies de optie **Hardware memory test**. Druk op Enter.

Opmerking: Deze geheugentest duurt ongeveer 2 minuten per 1 GB geheugen.

- ___ 5) Druk op het scherm *Number of Test Runs* op Enter.

Opmerking: Als de test mislukt, controleert u of het geheugen op de juiste wijze is geïnstalleerd. Als de test daarna nog steeds mislukt, neemt u contact op met uw geautoriseerde dealer of met de serviceprovider.

- ___ 7. Als de geheugentest voltooid is, verschijnt het scherm *Verification Test Results* met het bericht: *This test is successful*. Druk op Enter.
- ___ 8. Druk op het scherm *Verification Test* op Enter.
- ___ 9. Druk driemaal op F3 en druk vervolgens op Enter om terug te keren naar het Hoofdmenu.
- ___ 10. Zet de IXS online:
 - ___ a. Ga naar het scherm *Work with Configuration Status* door WRKCFGSTS te typen op een opdrachtregel. Druk op F4.
 - ___ b. Typ op het scherm *Work with Configuration Status *NWS* in het veld *Type* en druk tweemaal op Enter.

- ___ c. Typ op het scherm *Work with Configuration Status* de optie **Vary on** in de kolom *Opt* naast de **IXS** en druk op Enter.
- ___ d. Druk op **F3** om af te sluiten.
- ___ 11. De upgrade van uw voorziening is voltooid.
- ___ 12. Ga voor meer informatie over het operationeel maken van uw kaart naar het iSeries Informatiecentrum.
- ___ 13. Het geheugen is nu geïnstalleerd op de Integrated xSeries Server.

Geheugen vervangen op de IXS terwijl het systeem aan staat

- ___ 1. Zet de IXS offline:
 - ___ a. Ga naar het scherm *Work with Configuration Status* door **WRKCFGSTS** op een opdrachtregel te typen. Druk op **F4**.
 - ___ b. Typ op het scherm *Work with Configuration Status* ***NWS** in het veld *Type* en druk tweemaal op Enter.
 - ___ c. Kies op het scherm *Work with Configuration Status* de optie **Vary off** in de kolom *Opt* voor de IXS en druk op Enter.
 - ___ d. Druk op **F12** om terug te keren naar het hoofdmenu.
- ___ 2. Voer de volgende stappen uit om de IXS-sleuf uit te schakelen:
 - ___ a. Typ op de opdrachtregel **strsst** en druk op Enter.
 - ___ b. Typ uw **servicetoolsgebruikers-ID en wachtwoord** op het scherm *System Service Tools (SST) Sign On* en druk op Enter.
 - ___ c. Kies **Start a service tool** en druk op Enter.
 - ___ d. Kies **Hardware service manager** en druk op Enter.
 - ___ e. Kies **Logical hardware resources (buses, IOPs, controllers,...)** en druk op Enter.
 - ___ f. Kies **System Bus Resources** en druk op Enter.
 - ___ g. Ga met de cursor naar de 289x-serverkaart waarmee u werkt.
 - ___ h. Kies **Associated packaging resource(s)** in het veld *Opt* voor de 289x-serverkaart en druk op Enter.
 - ___ i. Op het scherm *Packaging Resources Associated with a Logical Resource* kiest u met de cursor **Communications IOP**.
 - ___ j. Kies de optie **Concurrent Maintenance** en druk op Enter.

Opmerking: Als het bericht *The specified option is not allowed for the selected resource* wordt afgebeeld, kan de systeemeenheid geen geheugen vervangen in de IXS terwijl deze is ingeschakeld. Ga verder met "Geheugen vervangen op de IXS terwijl het systeem uit staat" op pagina 20.
 - ___ k. Kies **Communications IOP** met de cursor.
 - ___ l. Kies de optie **Toggle LED blink off/on** en druk op Enter.

De LED van de door u gekozen kaartsleuf moet dan knipperen.
 - ___ m. Kies de optie **Toggle LED blink off/on** opnieuw en druk op Enter.


De LED van de door u gekozen kaartsleuf moet dan ophouden met knipperen en ononderbroken blijven branden.
 - ___ n. Druk, terwijl u met de cursor nog steeds op de regel **Communications IOP** staat **F9** (Power off domain).
 - ___ o. Druk op het scherm *Hardware Resource Concurrent Maintenance* op Enter. Wacht totdat het systeem geheel is uitgeschakeld. Het volgende bericht moet worden afgebeeld:

Power off complete.
Check power indicator (LED) to confirm.

Als de LED niet meer brand, kunt u verdergaan. Terwijl u verdergaat met de volgende stappen, moet op de console het scherm *Hardware Resources Concurrent Maintenance* staan afgebeeld.

- ___ 3. **Gebruik de polsband indien mogelijk om elektrostatische ontladingen te voorkomen die de apparatuur kunnen beschadigen.** Als u geen polsband hebt, raakt u een metalen oppervlak van het systeem of de uitbreidingseenheid aan voordat u hardware installeert of vervangt.

Als u een 2209 Disposable Wrist Strap hebt ontvangen, doet u het volgende:

- ___ a. Breng de polsband aan.  Video bekijken.
- ___ b. Rol de polsband af en verwijder de verpakking van het koperfolie aan het uiteinde.
- ___ c. Bevestig de klevende kant van het folie op een **vrij, ongeverfd** metalen oppervlak op de behuizing van de eenheid.

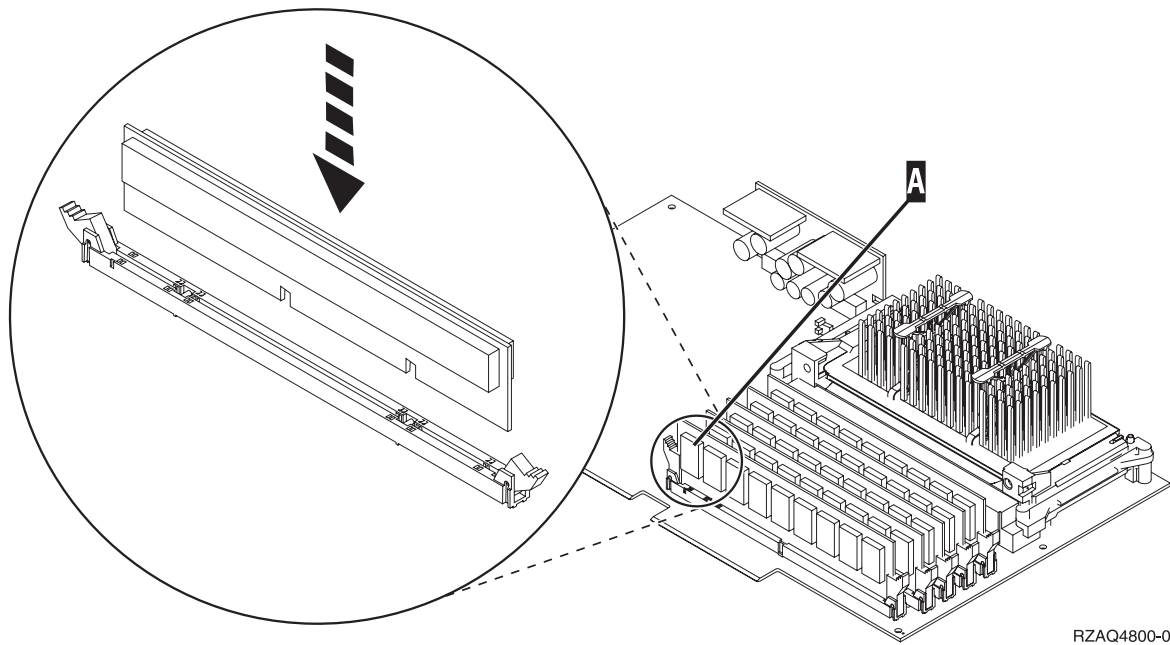
Opmerking: Tref dezelfde voorzorgsmaatregelen als wanneer u zonder de polsband zou werken. Met de 2209 Disposable Wrist Strap (wegwerppolsband) kunt u statische elektriciteit beperken. Het risico van een elektrische schok blijft echter altijd aanwezig bij het omgaan met elektrische apparatuur, ook met de polsband.

- ___ 4. De IXS bevindt zich in sleuf C04. Raadpleeg “Kaartposities” op pagina 39 voor informatie over de locatie van kaartsleuven.
- ___ 5. Verwijder alle kabels die zijn aangesloten op de IXS.
- ___ 6. Verwijder de Integrated xSeries Server door de grendel omhoog te draaien en naar buiten te trekken. Druk de metalen hendel in en haal tegelijkertijd de IXS uit de systeemeenheid.

Waarschuwing: Adapterkaarten en geheugenkaarten zijn kwetsbaar.

- Pak een kaart alleen bij de randen vast.
- Raak de elektrische circuits niet aan.
- Draag tijdens het installeren een antistatische polsband.
- Laat de kaart in de verpakking totdat u de kaart installeert.

- ___ 7. Leg de IXS op een antistatisch oppervlak.
- ___ 8. Zoek de te vervangen geheugenkaart.
- ___ 9. Verwijder de geheugenkaart als volgt:
 - ___ a. Druk de klemmen, die zich op de uiteinden van de kaart bevinden, naar buiten.
 - ___ b. Verwijder de kaart uit de aansluiting.
- ___ 10. Neem de doos met de nieuwe 289x-geheugenkaart. Verwijder de kaart voorzichtig uit de antistatische verpakking.
- ___ 11. Installeer de 289x-servergeheugenkaart als volgt in de IXS:
 - ___ a. Houd de geheugenkaart recht voor de aansluiting op IXS-kaart.
 - ___ b. Klem de kaart op zijn plaats door deze in de aansluiting te drukken. U hoort een duidelijke klik als de kaart vastklikt in de houder.



RZAQ4800-0

Figuur 5. Locatie van het geheugen op de IXS

- ___ 12. Als u klaar bent met het vervangen van de geheugenkaart, installeert u de IXS-kaart in de systeemeenheid. Breng de kaart op één lijn met de kaarthouders in de systeemeenheid totdat de kaart goed vast zit. Draai de klemmen naar binnen en naar beneden om de kaart te bevestigen.
- ___ 13. Sluit de kabels die u hebt losgemaakt van de kaart opnieuw aan.
- ___ 14. Installeer de panelen en sluit de apparaten aan. Raadpleeg “Panelen installeren” op pagina 45 voor meer informatie over de installatie van de panelen.
- ___ 15. Zet de IXS aan:
 - ___ a. De cursor op uw console moet op de plek staan waar de Communications IOA was.
 - ___ b. Druk op **F10** (Domein aanzetten) en druk op Enter om dit te bevestigen.

Opmerking: Als het scherm *Work with Controlling Resource* verschijnt, kiest u de optie **Assign to** voor elke resource op het scherm. Druk vervolgens op Enter en wacht totdat de opstartprocedure is voltooid.

- ___ c. Druk op het scherm *Hardware Resource Concurrent Maintenance* op **F8** om te controleren of alle resources zijn aangezet.
- ___ d. Kies **Communications IOP** met behulp van de cursor.
- ___ e. Kies de optie **Associated logical resource(s)** en druk op Enter.
- ___ f. Kies **Communications IOA** met behulp van de cursor.
- ___ g. Kies de optie **Display detail** en druk op Enter.
- ___ h. Controleer of de juiste hoeveelheid geheugen is geïnstalleerd.
- ___ 16. IXS-geheugentest:
 - ___ a. Druk eenmaal op **F12**.
 - ___ b. Voer de optie **Verifiëren** in naar de 289x IOA. Druk op Enter.
 - ___ c. Druk op het scherm *Verification Test* op Enter.
 - ___ d. Kies de optie **Hardware memory test**. Druk op Enter.

Opmerking: Deze geheugentest duurt ongeveer 2 minuten per 1 GB geheugen.


- ___ e. Druk op het scherm *Number of Test Runs* op Enter.

- ___ f. Als de test mislukt, controleert u of het geheugen op de juiste wijze is geïnstalleerd. Als de test daarna nog steeds mislukt, neemt u contact op met uw geautoriseerde dealer of met de serviceprovider.
- ___ 17. Ga verder met “De installatie voltooien”.

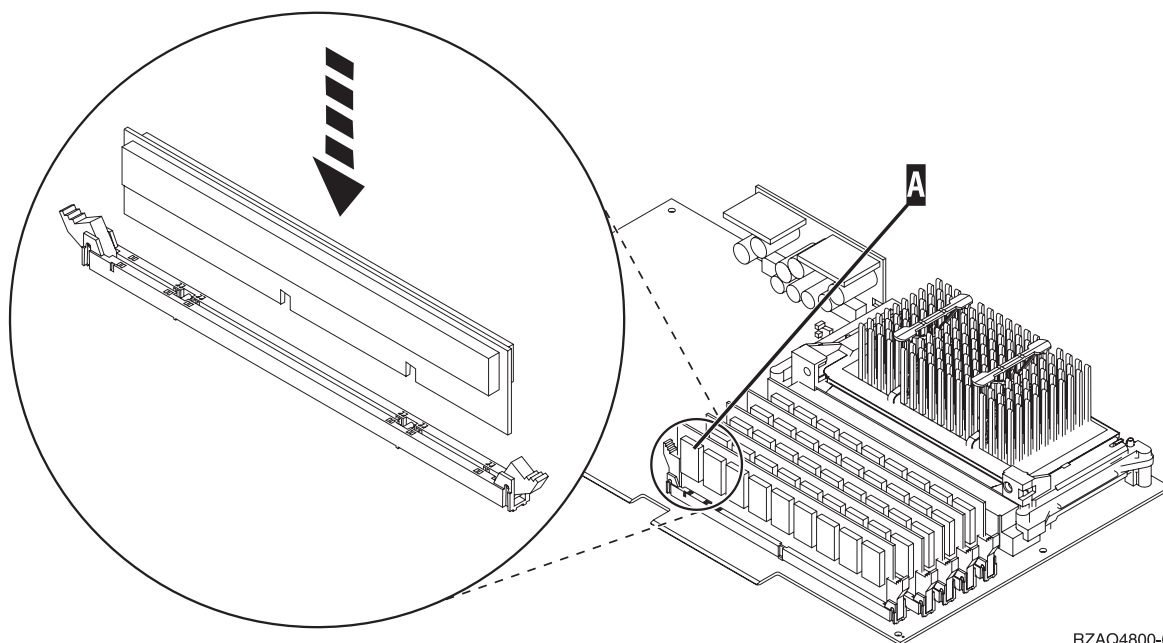
De installatie voltooien

- ___ 1. Als de geheugentest voltooid is, verschijnt het scherm *Verification Test Results* met het bericht: *This test is successful*. Druk op Enter.
- ___ 2. Druk op het scherm *Verification Test* op Enter.
- ___ 3. Druk driemaal op F3 en druk vervolgens op Enter om terug te keren naar het Hoofdmenu.
- ___ 4. Zet de IXS online:
 - ___ a. Ga naar het scherm *Work with Configuration Status* door WRKCFGSTS te typen op een opdrachtregel. Druk op F4.
 - ___ b. Typ op het scherm *Work with Configuration Status *NWS* in het veld *Type* en druk tweemaal op Enter.
 - ___ c. Typ op het scherm *Work with Configuration Status* de optie **Vary on** in de kolom *Opt* naast de **IXS** en druk op Enter.
 - ___ d. Druk op **F3** om af te sluiten.
- ___ 5. De procedure is voltooid.

Geheugen vervangen op de IXS terwijl het systeem uit staat

- ___ 1. Zet de iSeries systeemeenheid uit. Raadpleeg “Systeemeenheid uitzetten” op pagina 31 voor meer informatie over het uitzetten van het systeem.
- ___ 2. **Gebruik de polsband indien mogelijk om elektrostatische ontladingen te voorkomen die de apparatuur kunnen beschadigen.** Als u geen polsband hebt, raakt u een metalen oppervlak van het systeem of de uitbreidingseenheid aan voordat u hardware installeert of vervangt.
Als u een 2209 Disposable Wrist Strap hebt ontvangen, doet u het volgende:
 - ___ a. Breng de polsband aan.  Video bekijken.
 - ___ b. Rol de polsband af en verwijder de verpakking van het koperfolie aan het uiteinde.
 - ___ c. Bevestig de klevende kant van het folie op een **vrij, ongeverfd** metalen oppervlak op de behuizing van de eenheid.
- Opmerking:** Tref dezelfde voorzorgsmaatregelen als wanneer u zonder de polsband zou werken. Met de 2209 Disposable Wrist Strap (wegwerppolsband) kunt u statische elektriciteit beperken. Het risico van een elektrische schok blijft echter altijd aanwezig bij het omgaan met elektrische apparatuur, ook met de polsband.
- ___ 3. De IXS bevindt zich in sleuf C04. Raadpleeg “Kaartposities” op pagina 39 voor informatie over de locatie van kaartsleuven.
- ___ 4. Verwijder alle kabels die zijn aangesloten op de kaart.
- ___ 5. Verwijder de Integrated xSeries Server door de grendel omhoog te draaien en naar buiten te trekken. Druk de metalen hendel in en haal tegelijktijd de IXS uit de systeemeenheid. Voor sommige kaarten moet u de schroef vastdraaien die de adapterkaart op zijn plaats houdt.
Waarschuwing: Adapterkaarten en geheugenkaarten zijn kwetsbaar.
 - Pak een kaart alleen bij de randen vast.
 - Raak de elektrische circuits niet aan.
 - Draag tijdens het installeren een antistatische polsband.
 - Laat de kaart in de verpakking totdat u de kaart installeert.
- ___ 6. Leg de IXS op een antistatisch oppervlak.

- ___ 7. Zoek de te vervangen geheugenkaart.
- ___ 8. Verwijder de geheugenkaart als volgt:
 - ___ a. Druk de klemmen, die zich op de uiteinden van de kaart bevinden, naar buiten.
 - ___ b. Verwijder de kaart uit de aansluiting.
- ___ 9. Neem de doos met de nieuwe 289x-geheugenkaart. Verwijder de kaart voorzichtig uit de anti-statische verpakking.
- ___ 10. Installeer de 289x-servergeheugenkaart als volgt in de IXS:
 - ___ a. Houd de geheugenkaart recht voor de aansluiting op IXS-kaart.
 - ___ b. Klem de kaart op zijn plaats door deze in de aansluiting te drukken. U hoort een duidelijke klik als de kaart vastklikt in de houder.



RZAQ4800-0

Figuur 6. Locatie van het geheugen op de IXS

- ___ 11. Als u klaar bent met het vervangen van de geheugenkaart, installeert u de IXS-kaart in de systeemeenheid. Breng de kaart op één lijn met de kaarthouders in de systeemeenheid totdat de kaart goed vast zit. Draai de klemmen naar binnen en naar beneden om de kaart te bevestigen.
- ___ 12. Sluit de kabels die u hebt losgemaakt van de IXS opnieuw aan.
- ___ 13. Ga verder met "De installatie voltooien".

De installatie voltooien

- ___ 1. Installeer de panelen en sluit de systeemeenheid en de apparaten aan. Raadpleeg "Panelen installeren" op pagina 45 voor meer informatie.
- ___ 2. Bekijk het scherm Function/Data op het bedieningspaneel van de systeemeenheid. Verschijnt **01 B N V=S** op het scherm Function/Data?
 - ___ **Ja:** Ga verder met de volgende stap.
 - ___ **Nee:** Doe het volgende:
 - ___ a. Open de klep van het bedieningspaneel.
 - ___ b. Druk op de keuzeknoppen voor omhoog en omlaag totdat **02** verschijnt op het scherm Function/Data.
 - ___ c. Druk op Enter op het bedieningspaneel.

- ___ d. Druk op de keuzeknoppen voor omhoog en omlaag totdat **B** verschijnt op het scherm Function/Data.
 - ___ e. Druk op Enter op het bedieningspaneel.
 - ___ f. Druk op de keuzeknoppen voor omhoog en omlaag totdat **N** verschijnt op het scherm Function/Data.
 - ___ g. Druk op Enter op het bedieningspaneel.
 - ___ h. Druk op de keuzeknoppen voor omhoog en omlaag totdat **S** verschijnt op het scherm Function/Data.
 - ___ i. Druk op Enter op het bedieningspaneel.
 - ___ j. Druk op de keuzeknoppen voor omhoog en omlaag totdat **01** verschijnt op het scherm Function/Data.
 - ___ k. Druk op Enter op het bedieningspaneel.
01 B N S verschijnt in het scherm Function/Data.
 - ___ l. Ga naar stap 3.
- ___ 3. Zet het werkstation of de PC aan die als console dient.
 - ___ 4. Druk op de Aan/uit-knop van de systeemeenheid. Het aan/uit-lampje gaat aan.

Opmerking: Het duurt ongeveer 10 seconden voordat de systeemeenheid is ingeschakeld.

- ___ 5. Meld u aan op de systeemeenheid. Zorg ervoor dat u over de vereiste machtigingen voor het gebruik van servicehulpprogramma's beschikt.
 - ___ 6. Voer de volgende stappen uit om de configuratie van de adapterkaart te controleren:
 - ___ a. Typ op de opdrachtregel **strsst**. Druk op Enter.
 - ___ b. Typ uw **servicetoolsgebruikers-ID en wachtwoord** op het scherm *System Service Tools (SST) Sign On* en druk op Enter.
 - ___ c. Kies de optie **Start a service tool** en druk op Enter.
 - ___ d. Kies de optie **Hardware service manager** en druk op Enter.
 - ___ e. Kies **Packaging hardware resources (system, frames, cards...)** en druk op Enter.
 - ___ f. Typ een **9** voor de *systeemeenheid* en druk op Enter.
Als de 289x-kaart niet in de lijst staat, controleert u of de kaart correct is geïnstalleerd.
 - ___ g. In het menu *Packaging Hardware Resources* typt u een **8** in de kolom *Opt* naast de Communicatie IOP 289x. Deze heeft de notatie Type-Model, bijvoorbeeld 2890-001. Druk op Enter.
 - ___ h. Als het scherm *Logical Resources Associated with a Packaging Resource* verschijnt, typt u een **5** in de kolom *Opt* naast de *Communicatie IOA*. Druk op Enter.
 - ___ i. Als het menu *Communications Hardware Resource Detail* verschijnt, zoekt u de regel "Memory installed on IOA (MB)." Het nummer moet de hoeveelheid geheugen aangeven dat u zojuist hebt geïnstalleerd op de 289x Integrated xSeries Server. Als dat niet het geval is, moet u controleren of de geheugenkaarten correct zijn geïnstalleerd.
 - ___ j. IXS-geheugentest:
 - ___ 1) Druk eenmaal op **F12**.
 - ___ 2) Voer de optie **Verifiëren** in naast de 289x IOA. Druk op Enter.
 - ___ 3) Druk op het scherm *Verification Test* op Enter.
 - ___ 4) Kies de optie **Hardware memory test**. Druk op Enter.
- Opmerking:** Deze geheugentest duurt ongeveer 2 minuten per 1 GB geheugen.
- ___ 5) Druk op het scherm *Number of Test Runs* op Enter.

Opmerking: Als de test mislukt, controleert u of het geheugen op de juiste wijze is geïnstalleerd. Als de test daarna nog steeds mislukt, neemt u contact op met uw geautoriseerde dealer of met de serviceprovider.

- ___ 7. Als de geheugentest voltooid is, verschijnt het scherm *Verification Test Results* met het bericht: This test is successful. Druk op Enter.
- ___ 8. Druk op het scherm *Verification Test* op Enter.
- ___ 9. Druk driemaal op F3 en druk vervolgens op Enter om terug te keren naar het Hoofdmenu.
- ___ 10. Zet de IXS online:
 - ___ a. Ga naar het scherm *Work with Configuration Status* door WRKCFGSTS te typen op een opdrachtregel. Druk op F4.
 - ___ b. Typ op het scherm *Work with Configuration Status *NWS* in het veld *Type* en druk tweemaal op Enter.
 - ___ c. Typ op het scherm *Work with Configuration Status* de optie **Vary on** in de kolom *Opt* naast de **IXS** en druk op Enter.
 - ___ d. Druk op F3 om af te sluiten.
- ___ 11. De procedure is voltooid.

Geheugen vervangen op de IXS in de uitbreidingseenheid


U kunt een geheugenkaart op de IXS vervangen terwijl het systeem en de uitbreidingseenheid aan of uit staan. Kies de procedure die uw voorkeur heeft:

- “Geheugen vervangen op de IXS terwijl het systeem en de uitbreidingseenheid aan staan”
- “Geheugen vervangen op de IXS terwijl het systeem en de uitbreidingseenheid uit staan” op pagina 26

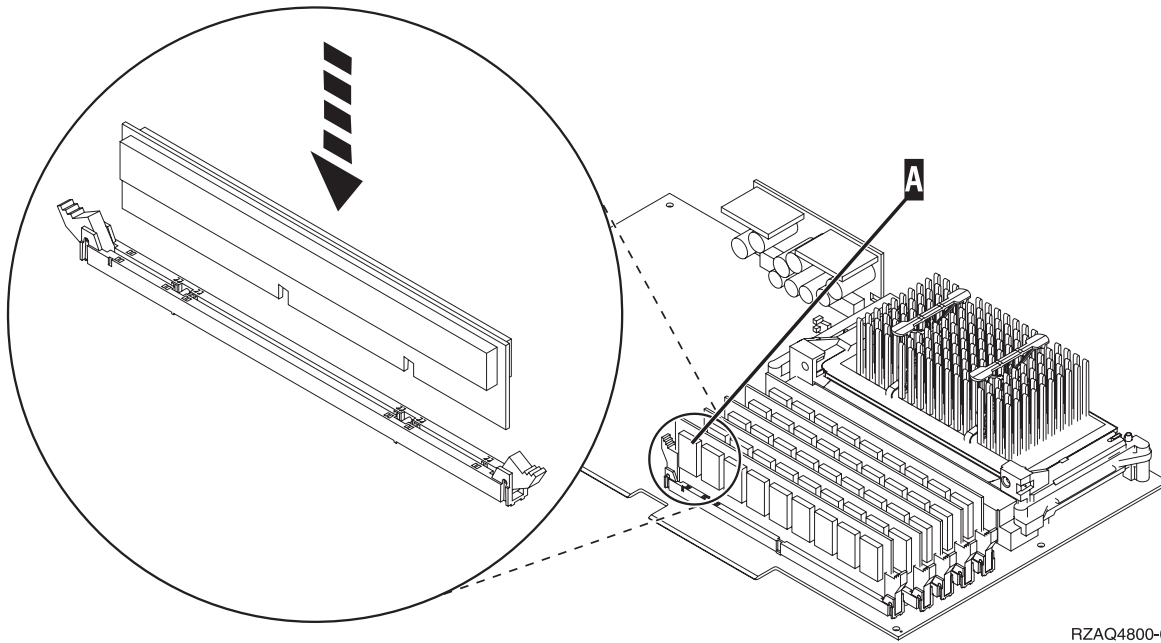
Geheugen vervangen op de IXS terwijl het systeem en de uitbreidingseenheid aan staan

Om geheugen op de IXS te vervangen terwijl het systeem en de uitbreidingseenheid aan staan:

- ___ 1. Verwijder de kap van de uitbreidingseenheid. Raadpleeg voor meer informatie over het verwijderen van panelen “De panelen verwijderen” op pagina 33.
- ___ 2. Zoek de IXS. Raadpleeg “Kaartposities” op pagina 39 voor informatie over de locatie van kaart-sleuven.
- ___ 3. Zet de IXS offline:
 - ___ a. Ga naar het scherm *Work with Configuration Status* door **WRKCFGSTS** op een opdrachtregel te typen. Druk op F4.
 - ___ b. Typ op het scherm *Work with Configuration Status *NWS* in het veld *Type* en druk tweemaal op Enter.
 - ___ c. Typ op het scherm *Work with Configuration Status* de optie **Vary off** in de kolom *Opt* naast de **IXS** en druk op Enter.
 - ___ d. Druk op F12 om af te sluiten.
- ___ 4. Controleer de locatie van de IXS:
 - ___ a. Typ op de opdrachtregel **strsst** en druk op Enter.
 - ___ b. Typ uw **servicetoolsgebruikers-ID en wachtwoord** op het scherm *System Service Tools (SST) Sign On* en druk op Enter.
 - ___ c. Kies **Start a service tool** en druk op Enter.
 - ___ d. Kies **Hardware service manager** en druk op Enter.
 - ___ e. Kies **Logical hardware resources (buses, IOPs, controllers,...)** en druk op Enter.
 - ___ f. Kies **System Bus Resources** en druk op Enter.
 - ___ g. Ga met de cursor naar de 289x-serverkaart waarmee u werkt.
 - ___ h. Kies **Associated packaging resource(s)** in het veld *Opt* voor de 289x-serverkaart en druk op Enter.
 - ___ i. Kies **289x Communications IOP** met behulp van de cursor.

- ___ j. Kies de optie **Concurrent Maintenance** en druk op Enter.
 - ___ k. Kies **Communications IOP** met de cursor.
 - ___ l. Kies de optie **Toggle LED blink off/on** en druk op Enter.
De LED van de door u gekozen kaartsleuf moet knipperen.
 - ___ m. Kies de optie **Toggle LED blink off/on** opnieuw en druk op Enter.
De LED van de door u gekozen kaartsleuf moet dan ophouden met knipperen en ononderbroken blijven branden.
- ___ 5. Druk, terwijl u met de cursor nog steeds op de regel **Communications IOP** staat **F9** (Power off domain).
- ___ 6. Druk op Enter in het bevestigingsscherm. Wacht totdat het systeem geheel is uitgeschakeld. Het volgende bericht moet worden afgebeeld:
Power off complete.
Check power indicator (LED) to confirm.
Als de LED van de door u gekozen kaartsleuf uit is, kunt u verdergaan met de stappen. Terwijl u verdergaat met de volgende stappen, moet op de console het scherm *Hardware Resources Concurrent Maintenance* staan afgebeeld.
- ___ 7. **Gebruik de polsband indien mogelijk om elektrostatische ontladingen te voorkomen die de apparatuur kunnen beschadigen.** Als u geen polsband hebt, raakt u een metalen oppervlak van het systeem of de uitbreidingseenheid aan voordat u hardware installeert of vervangt.
Als u een 2209 Disposable Wrist Strap hebt ontvangen, doet u het volgende:
- ___ a. Breng de polsband aan.  Video bekijken.
 - ___ b. Rol de polsband af en verwijder de verpakking van het koperfolie aan het uiteinde.
 - ___ c. Bevestig de klevende kant van het folie op een **vrij, ongeverfd** metalen oppervlak op de behuizing van de eenheid.
- Opmerking:** Tref dezelfde voorzorgsmaatregelen als wanneer u zonder de polsband zou werken. Met de 2209 Disposable Wrist Strap (wegwerppolsband) kunt u statische elektriciteit beperken. Het risico van een elektrische schok blijft echter altijd aanwezig bij het omgaan met elektrische apparatuur, ook met de polsband.
- ___ 8. Verwijder alle kabels die zijn aangesloten op de Integrated xSeries Server (IXS).
- ___ 9. Verwijder de IXS door de grendel omhoog te draaien en naar buiten te trekken. Druk op de klem aan de linkerzijde van de IXS en haal de kaart tegelijkertijd naar u toe.
Waarschuwing: Adapterkaarten en geheugenkaarten zijn kwetsbaar.
- Pak een kaart alleen bij de randen vast.
 - Raak de elektrische circuits niet aan.
 - Draag tijdens het installeren een antistatische polsband.
 - Laat de kaart in de verpakking totdat u de kaart installeert.
- ___ 10. Leg de IXS op een antistatisch oppervlak.
- ___ 11. Zoek de te vervangen geheugenkaart.
- ___ 12. Verwijder de geheugenkaart als volgt:
- ___ a. Druk de klemmen, die zich op de uiteinden van de kaart bevinden, naar buiten.
 - ___ b. Verwijder de kaart uit de aansluiting.
- ___ 13. Neem het pakket dat de 289x-kaart bevat. Verwijder de kaart voorzichtig uit de antistatische verpakking.
- ___ 14. Installeer de 289x-servergeheugenkaart als volgt in de IXS:
- ___ a. Houd de geheugenkaart recht voor de eerstvolgende beschikbare aansluiting op IXS-kaart.

- __ b. Klem de kaart op zijn plaats door deze in de aansluiting te drukken. U hoort een duidelijke klik als de kaart vastklikt in de houder.



Figuur 7. Locatie van het geheugen op de IXS

- __ 15. Installeer de IXS-kaart in de uitbreidingseenheid. Breng de kaart op één lijn met de kaarthouders in de systeemeenheid totdat de kaart goed vast zit. Draai de klemmen naar binnen en naar beneden om de kaart te bevestigen.
- __ 16. Sluit de kabels die u hebt losgemaakt van de IXS-kaart opnieuw aan.
- __ 17. U plaatst de panelen terug. Raadpleeg “Panelen installeren” op pagina 45 voor meer informatie.
- __ 18. Zet de IXS aan.
 - __ a. De cursor op uw console moet op de plek staan waar de Communications IOA was.
 - __ b. Druk op **F10** (Domein aanzetten) en druk op Enter om dit te bevestigen.

Opmerking: Als het scherm *Work with Controlling Resource* verschijnt, kiest u de optie **Assign to** voor elke resource op het scherm. Druk vervolgens op Enter en wacht totdat de opstartprocedure is voltooid.

- __ c. Druk op het scherm *Hardware Resource Concurrent Maintenance* op **F8** om te controleren of alle resources zijn aangezet.
- __ d. Kies **Communications IOP** met behulp van de cursor.
- __ e. Voer de optie **Associated logical resource(s)** in en druk op Enter.
- __ f. Kies **Communications IOA** met behulp van de cursor.
- __ g. Voer de optie **Display detail** in en druk op Enter.
- __ h. Controleer of de juiste hoeveelheid geheugen is geïnstalleerd.
- __ i. IXS-geheugentest:
 - __ 1) Druk eenmaal op **F12**.
 - __ 2) Voer de optie **Verifiëren** in naast de 289x IOA. Druk op Enter.
 - __ 3) Druk op het scherm *Verification Test* op Enter.
 - __ 4) Kies de optie **Hardware memory test**. Druk op Enter.

Opmerking: Deze geheugentest duurt ongeveer 2 minuten per 1 GB geheugen.

- __ 5) Druk op het scherm *Number of Test Runs* op Enter.

Opmerking: Als de test mislukt, controleert u of het geheugen op de juiste wijze is geïnstalleerd. Als de test daarna nog steeds mislukt, neemt u contact op met uw geautoriseerde dealer of met de serviceprovider.

- __ 19. Ga verder met “De installatie voltooien”.


De installatie voltooien

- __ 1. Als de geheugentest voltooid is, verschijnt het scherm *Verification Test Results* met het bericht: *This test is successful*. Druk op Enter.
- __ 2. Druk op het scherm *Verification Test* op Enter.
- __ 3. Druk driemaal op F3 en druk vervolgens op Enter om terug te keren naar het Hoofdmenu.
- __ 4. Zet de IXS online:
 - __ a. Ga naar het scherm *Work with Configuration Status* door WRKCFGSTS te typen op een opdrachtregel. Druk op F4.
 - __ b. Typ op het scherm *Work with Configuration Status *NWS* in het veld *Type* en druk tweemaal op Enter.
 - __ c. Typ op het scherm *Work with Configuration Status* de optie **Vary on** in de kolom *Opt* naast de **IXS** en druk op Enter.
 - __ d. Druk op F3 om af te sluiten.
- __ 5. De procedure is voltooid.

Geheugen vervangen op de IXS terwijl het systeem en de uitbreidings-eenheid uit staan

- __ 1. Zet de systeemeenheid uit. Raadpleeg “Systeemeenheid uitzetten” op pagina 31 voor meer informatie over het uitzetten van het systeem.
- __ 2. Verwijder de kap van de uitbreidingseenheid. Raadpleeg voor meer informatie over het verwijderen van panelen “De panelen verwijderen” op pagina 33.
- __ 3. Zoek de IXS. Raadpleeg “Kaartposities” op pagina 39 voor informatie over de locatie van kaartsleuven.
- __ 4. **Gebruik de polsband indien mogelijk om elektrostatische ontladingen te voorkomen die de apparatuur kunnen beschadigen.** Als u geen polsband hebt, raakt u een metalen oppervlak van het systeem of de uitbreidingseenheid aan voordat u hardware installeert of vervangt.

Als u een 2209 Disposable Wrist Strap hebt ontvangen, doet u het volgende:

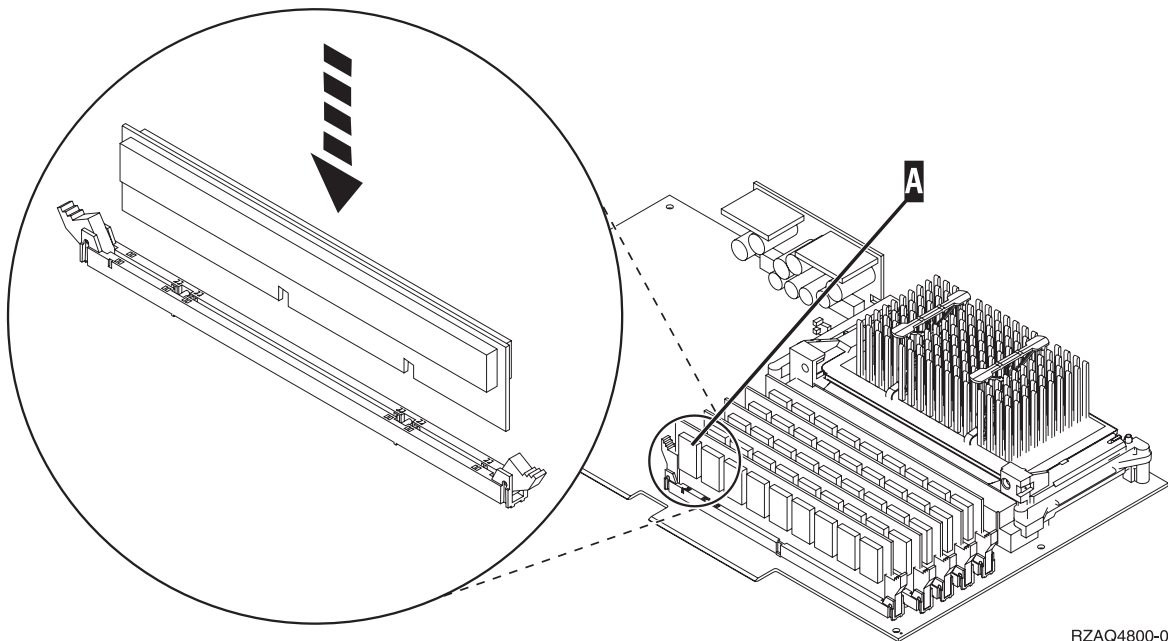
- __ a. Breng de polsband aan.  Video bekijken.
- __ b. Rol de polsband af en verwijder de verpakking van het koperfolie aan het uiteinde.
- __ c. Bevestig de klevende kant van het folie op een **vrij, ongeverfd** metalen oppervlak op de behuizing van de eenheid.

Opmerking: Tref dezelfde voorzorgsmaatregelen als wanneer u zonder de polsband zou werken. Met de 2209 Disposable Wrist Strap (wegwerppolsband) kunt u statische elektriciteit beperken. Het risico van een elektrische schok blijft echter altijd aanwezig bij het omgaan met elektrische apparatuur, ook met de polsband.

- __ 5. Verwijder alle kabels die zijn aangesloten op de IXS-kaart.
- __ 6. Verwijder de Integrated xSeries Server door de grendel omhoog te draaien en naar buiten te trekken. Druk de metalen hendel in en haal tegelijkertijd de IXS uit de systeemeenheid.

Waarschuwing: Adapterkaarten en geheugenkaarten zijn kwetsbaar.

- Pak een kaart alleen bij de randen vast.
 - Raak de elektrische circuits niet aan.
 - Draag tijdens het installeren een antistatische polsband.
 - Laat de kaart in de verpakking totdat u de kaart installeert.
- ___ 7. Leg de IXS op een antistatisch oppervlak.
 - ___ 8. Zoek de te vervangen geheugenkaart.
 - ___ 9. Verwijder de geheugenkaart als volgt:
 - ___ a. Druk de klemmen, die zich op de uiteinden van de kaart bevinden, naar buiten.
 - ___ b. Verwijder de kaart uit de aansluiting.
 - ___ 10. Neem het pakket dat de 289x-serveropslagkaart bevat. Verwijder de kaart voorzichtig uit de antistatische verpakking.
 - ___ 11. Installeer de 289x-servergeheugenkaart als volgt in de IXS:
 - ___ a. Houd de geheugenkaart recht voor de aansluiting op IXS-kaart.
 - ___ b. Klem de kaart op zijn plaats door deze in de aansluiting te drukken. U hoort een duidelijke klik als de kaart vastklikt in de houder.



RZAQ4800-0

Figuur 8. Locatie van het geheugen op de IXS

- ___ 12. Als u klaar bent met het vervangen van de geheugenkaart, installeert u de IXS-kaart in de systeemeenheid. Breng de kaart op één lijn met de kaarthouders in de systeemeenheid totdat de kaart goed vast zit. Draai de klemmen naar binnen en naar beneden om de kaart te bevestigen.
- ___ 13. Sluit de kabels die u hebt losgemaakt van de IXS opnieuw aan.
- ___ 14. Ga verder met “De installatie voltooien”.

De installatie voltooien

- ___ 1. Installeer de panelen en sluit de systeemeenheid en de apparaten aan. Raadpleeg “Panelen installeren” op pagina 45 voor meer informatie.
- ___ 2. Bekijk het scherm Function/Data op het bedieningspaneel van de systeemeenheid. Verschijnt **01 B N V=S** op het scherm Function/Data?
 - ___ **Ja:** Ga verder met de volgende stap.

- ___ **Nee:** Doe het volgende:
 - ___ a. Druk op de keuzeknoppen voor omhoog en omlaag totdat **02** verschijnt op het scherm Function/Data.
 - ___ b. Druk op Enter op het bedieningspaneel.
 - ___ c. Druk op de keuzeknoppen voor omhoog en omlaag totdat **B** verschijnt op het scherm Function/Data.
 - ___ d. Druk op Enter op het bedieningspaneel.
 - ___ e. Druk op de keuzeknoppen voor omhoog en omlaag totdat **N** verschijnt op het scherm Function/Data.
 - ___ f. Druk op Enter op het bedieningspaneel.
 - ___ g. Druk op de keuzeknoppen voor omhoog en omlaag totdat **S** verschijnt op het scherm Function/Data.
 - ___ h. Druk op Enter op het bedieningspaneel.
 - ___ i. Druk op de keuzeknoppen voor omhoog en omlaag totdat **01** verschijnt op het scherm Function/Data.
 - ___ j. Druk op Enter op het bedieningspaneel.
01 B N S verschijnt in het scherm Function/Data.
 - ___ k. Ga naar stap 3.
- ___ 3. Zet het werkstation of de PC aan die als console dient.
- ___ 4. Druk op de Aan/uit-knop van de systeemeenheid. Het aan/uit-lampje gaat aan.

Opmerking: Het duurt ongeveer 10 seconden voordat de systeemeenheid is ingeschakeld. Het aanzetten van het systeem en het uitvoeren van de opstartprocedure (IPL) duurt 5 tot 20 minuten.

- ___ 5. Meld u aan op de systeemeenheid. Zorg ervoor dat u over de vereiste machtigingen voor het gebruik van servicehulpprogramma's beschikt.
- ___ 6. Voer de volgende stappen uit om de configuratie van de adapterkaart te controleren:
 - ___ a. Typ op een opdrachtregel **strsst**. Druk op Enter.
 - ___ b. Typ uw **servicetoolsgebruikers-ID en wachtwoord** op het scherm *System Service Tools (SST) Sign On* en druk op Enter.
 - ___ c. Kies de optie **Start a service tool** en druk op Enter.
 - ___ d. Kies de optie **Hardware service manager** en druk op Enter.
 - ___ e. Kies **Packaging hardware resources (system, frames, cards...)** en druk op Enter.
 - ___ f. Typ een **9** voor de *systeemeenheid* of de *uitbreidingseenheid* en druk op Enter.
Wanneer de adapterkaart niet in de lijst staat, dient u te controleren of de kaart correct is geïnstalleerd.
 - ___ g. In het menu *Packaging Hardware Resources* typt u een **8** in de kolom *Opt* naast de *Communications IOP 289x*. Deze heeft de notatie Type-Model, bijvoorbeeld 2890-001. Druk op Enter.
 - ___ h. Als het scherm *Logical Resources Associated with a Packaging Resource* verschijnt, typt u een **5** in de kolom *Opt* naast de *Communicatie IOA*. Druk op Enter.
 - ___ i. Als het menu *Communications Hardware Resource Detail* verschijnt, zoekt u de regel "Memory installed on IOA (MB)." Het nummer moet de hoeveelheid geheugen aangeven dat u zojuist hebt geïnstalleerd op de 289x Integrated xSeries Server. Als dat niet het geval is, moet u controleren of de geheugenkaarten correct zijn geïnstalleerd.
 - ___ j. IXS-geheugentest:
 - ___ 1) Druk eenmaal op **F12**.
 - ___ 2) Voer de optie **Verifiëren** in naast de 289x IOA. Druk op Enter.

- __ 3) Druk op het scherm *Verification Test* op Enter.
- __ 4) Kies de optie **Hardware memory test**. Druk op Enter.

Opmerking: Deze geheugentest duurt ongeveer 2 minuten per 1 GB geheugen.

- __ 5) Druk op het scherm *Number of Test Runs* op Enter.

Opmerking: Als de test mislukt, controleert u of het geheugen op de juiste wijze is geïnstalleerd. Als de test daarna nog steeds mislukt, neemt u contact op met uw geautoriseerde dealer of met de serviceprovider.

- __ 7. Als de geheugentest voltooid is, verschijnt het scherm *Verification Test Results* met het bericht: *This test is successful*. Druk op Enter.
- __ 8. Druk op het scherm *Verification Test* op Enter.
- __ 9. Druk driemaal op F3 en druk vervolgens op Enter om terug te keren naar het Hoofdmenu.
- __ 10. Zet de IXS online:
 - __ a. Ga naar het scherm *Work with Configuration Status* door WRKCFGSTS te typen op een opdrachtregel. Druk op F4.
 - __ b. Typ op het scherm *Work with Configuration Status* *NWS in het veld *Type* en druk tweemaal op Enter.
 - __ c. Typ op het scherm *Work with Configuration Status* de optie **Vary on** in de kolom *Opt* naast de **IXS** en druk op Enter.
 - __ d. Druk op F3 om af te sluiten.
- __ 11. De procedure is voltooid.

Systemeenheid uitzetten

- __ 1. Als er een Integrated xSeries Adapter (IXA) in het systeem aanwezig is, sluit u dit af met behulp van de opties van OS/400.
- __ 2. Controleer of alle taken zijn voltooid.
- __ 3. Als alle taken voltooid zijn, typt u **pwrdownsys *immed** op de opdrachtregel en drukt u op Enter.

Opmerking: Als zich tijdens de installatie problemen voordoen kunt u contact opnemen met uw geautoriseerde dealer of met uw serviceprovider.

- __ 4. Als de systeemeenheid geheel is uitgeschakeld, ontkoppelt u alle PC's van de systeemeenheid. Schakel alle apparaten die zijn verbonden met de systeemeenheid, zoals printers en beeldschermen, uit.
- __ 5. Haal alle netsnoeren uit het stopcontact, zoals die van printers en beeldschermen.
- __ 6. Trek het netsnoer van de systeemeenheid en de netsnoeren van alle daarop aangesloten uitbreidingseenheden uit het stopcontact.

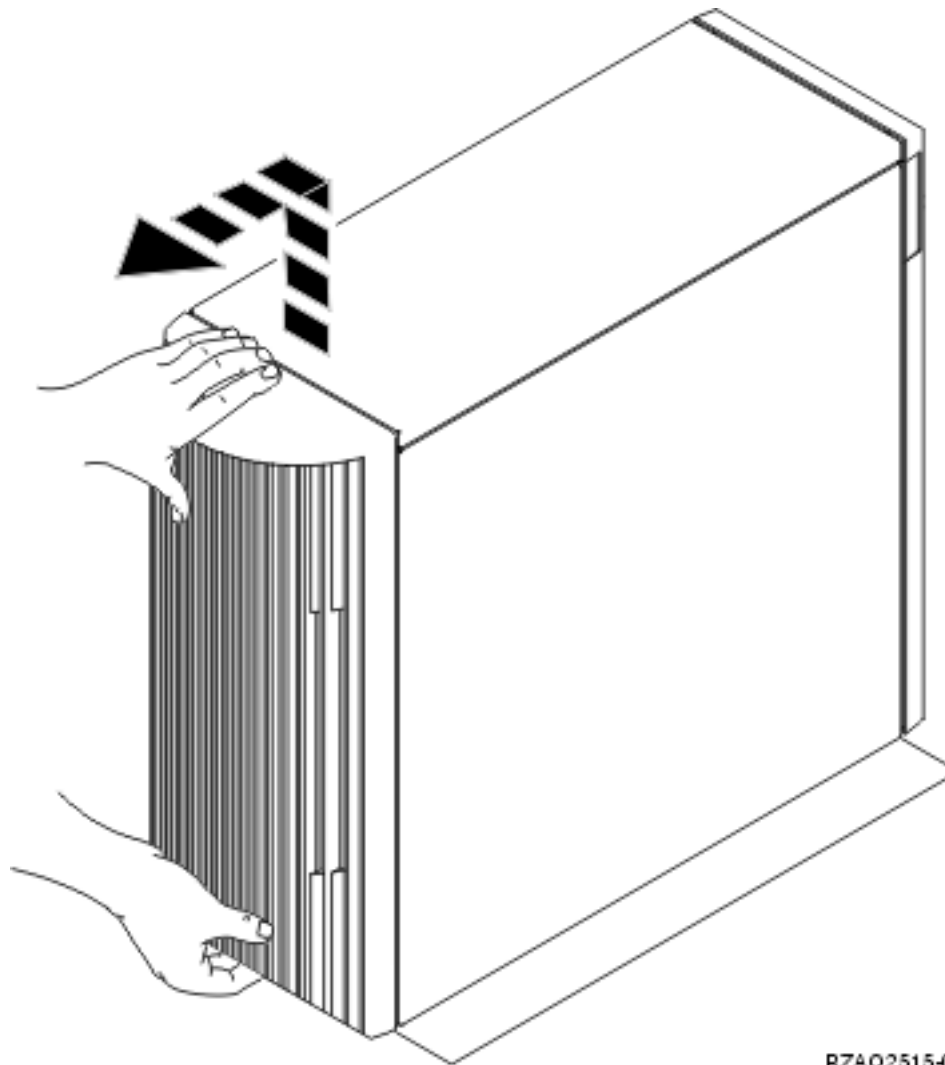
De panelen verwijderen

Kies het systeem of de uitbreidingseenheid waarmee u werkt:

- “Verwijder het achterpaneel van de systeemeenheid”
- “Verwijder het zijpaneel van de systeemeenheid”
- “Verwijder de kap van de 5075- of 5095-uitbreidingseenheid” op pagina 35
- “Verwijder de kap van de 5078- of 5095-uitbreidingseenheid” op pagina 37

Verwijder het achterpaneel van de systeemeenheid

- ___ 1. In ziet u hoe u het paneel verwijdert van de achterzijde van de systeemeenheid door uw hand aan de onderzijde van het paneel te plaatsen en dit naar boven en naar buiten te duwen.



RZAQ2515-0

Figuur 9. Achterpaneel van de systeemeenheid verwijderen

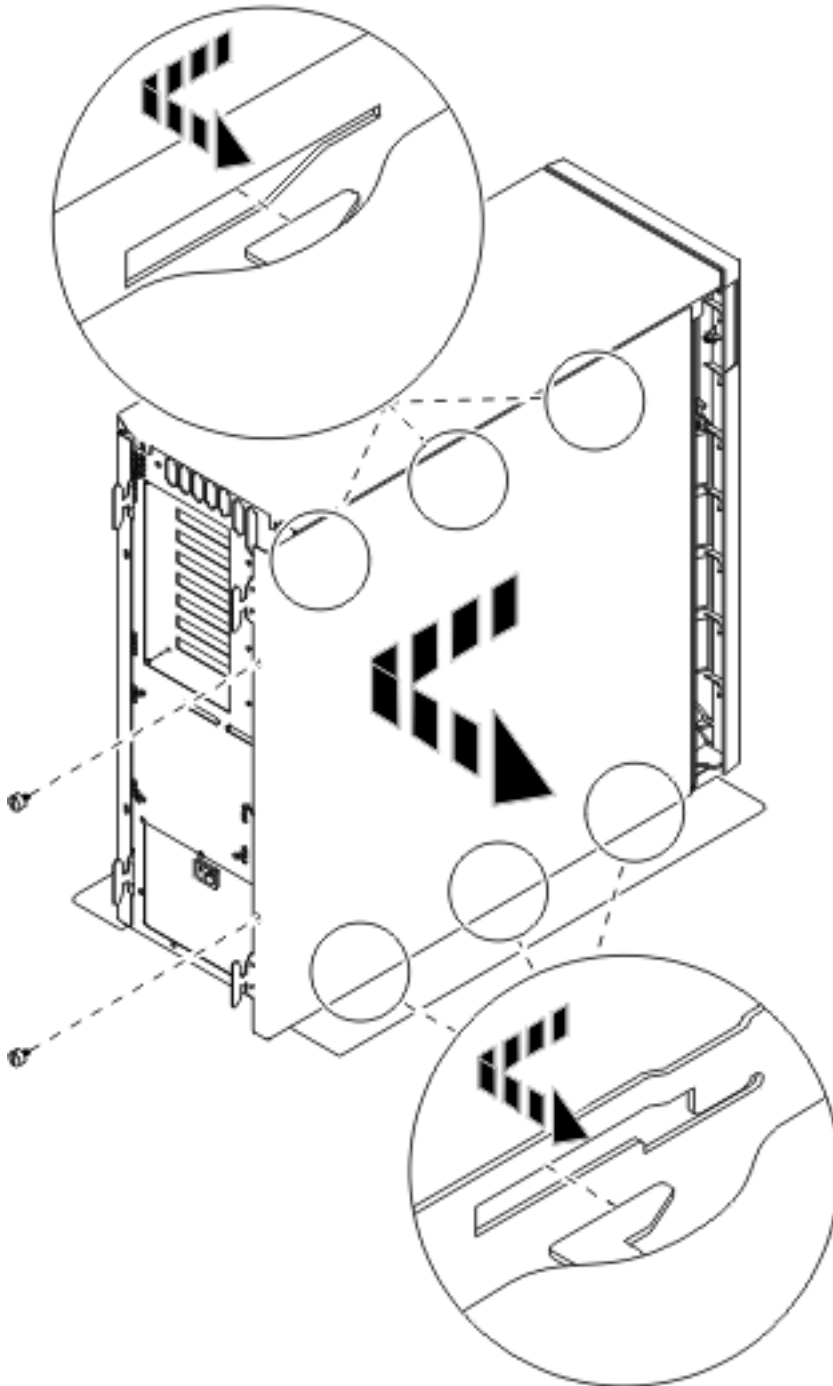
Verwijder het zijpaneel van de systeemeenheid

- ___ 1. Is uw systeemeenheid een rek?

Nee: Ga naar stap 2 op pagina 34.

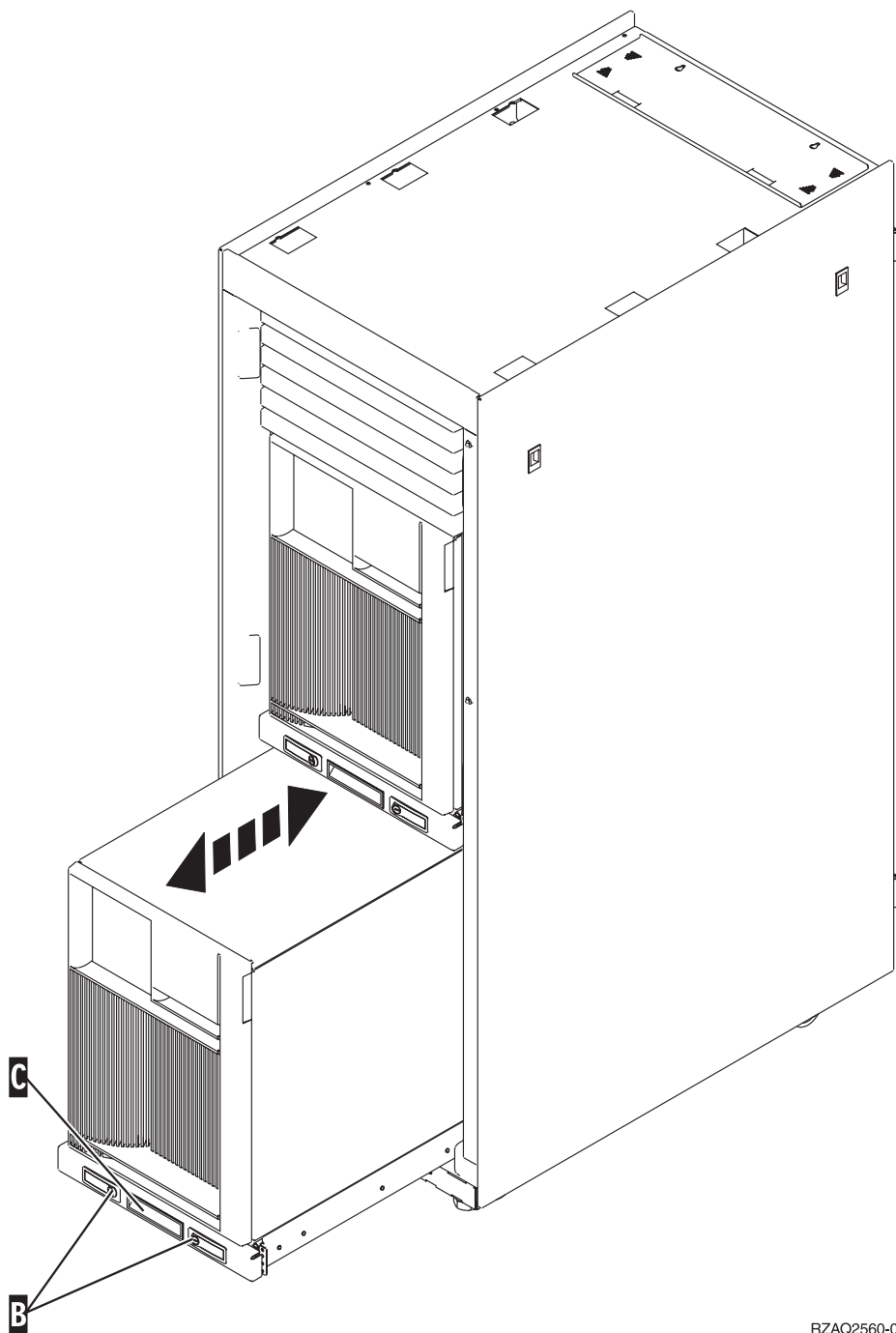
Ja: Ga naar stap 3 op pagina 34.

- 2. Verwijder het rechterzijpaneel (gezien vanaf de achterzijde) door de schroefjes los te draaien en het paneel naar achter te schuiven totdat het niet meer verder kan. Trek het paneel er vervolgens uit.



Figuur 10. Zijpaneel van de systeemeenheid verwijderen

- 3. Druk op de grendels **B** en pak de server vast bij het handvat **C**.



RZAQ2560-0

Raadpleeg Figuur 10 op pagina 34 voor het verwijderen van het zijpaneel.

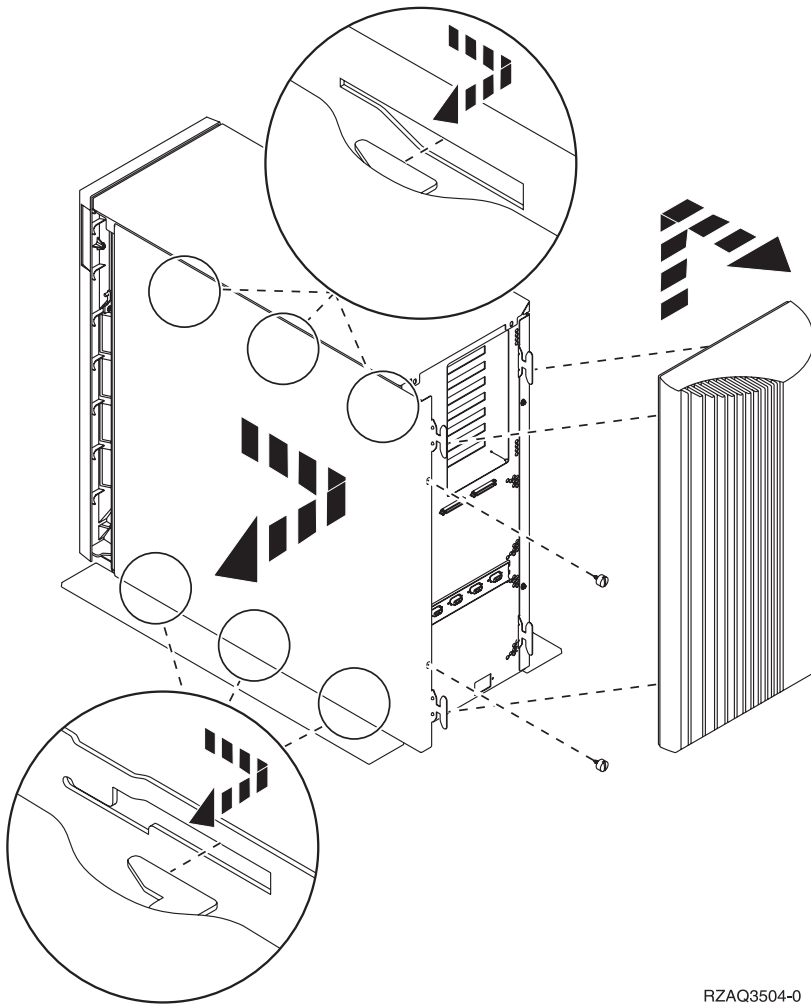
Verwijder de kap van de 5075- of 5095-uitbreidingseenheid

Om het achterpaneel en het zijpaneel te verwijderen, doet u het volgende:

- ___ 1. Plaats uw hand aan de onderzijde van het achterpaneel en duw deze naar boven en naar buiten.
- ___ 2. **Attentie:** Als u het zijpaneel verwijdert terwijl de stroom nog is aangesloten, kunnen er fouten optreden door elektromagnetische storing.

U verwijdert het linker zijpaneel (gezien vanaf de achterzijde) door de schroefjes los te draaien en het paneel naar achter te schuiven totdat het niet meer verder kan.

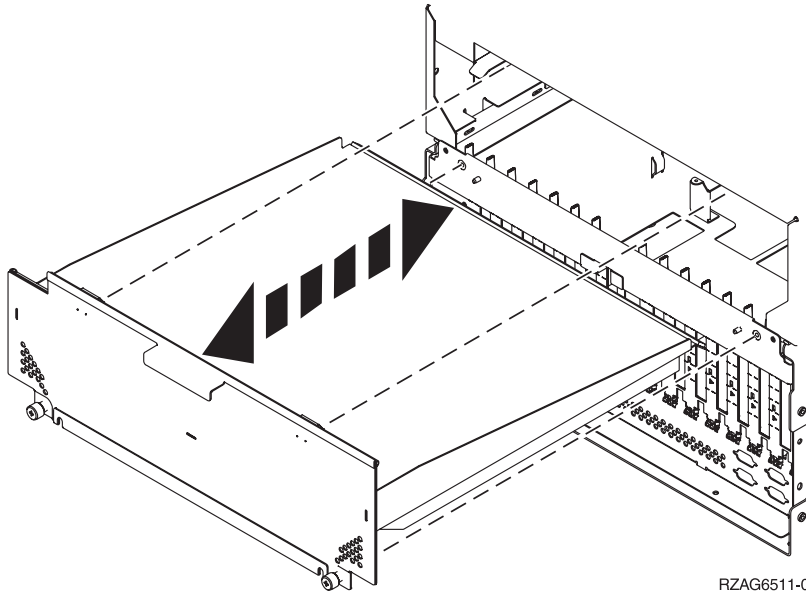
- ___ 3. Trek het paneel er vervolgens uit.



RZAQ3504-0

Verwijder de kap van de 5078- of 5095-uitbreidingseenheid

Voor toegang tot de IXS-kaart moet u de achterkant openen en het afdekplaatje voor de luchtstroom verwijderen.



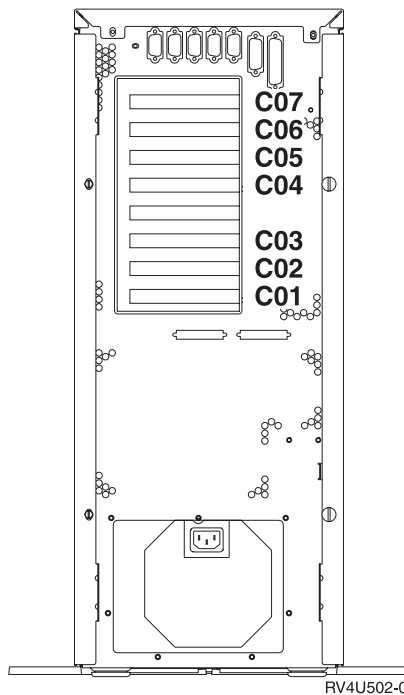
Kaartposities

Kies het systeem of de uitbreidingseenheid waarmee u werkt:

1. "Systeemeenheid 270, 800 en 810"
2. "5075-uitbreidingseenheid"
3. "Uitbreidingseenheid 5078 of 0578" op pagina 40
4. "Uitbreidingseenheid 5088 of 0588" op pagina 41
5. "Uitbreidingseenheid 5095 of 0595" op pagina 42

Systeemeenheid 270, 800 en 810

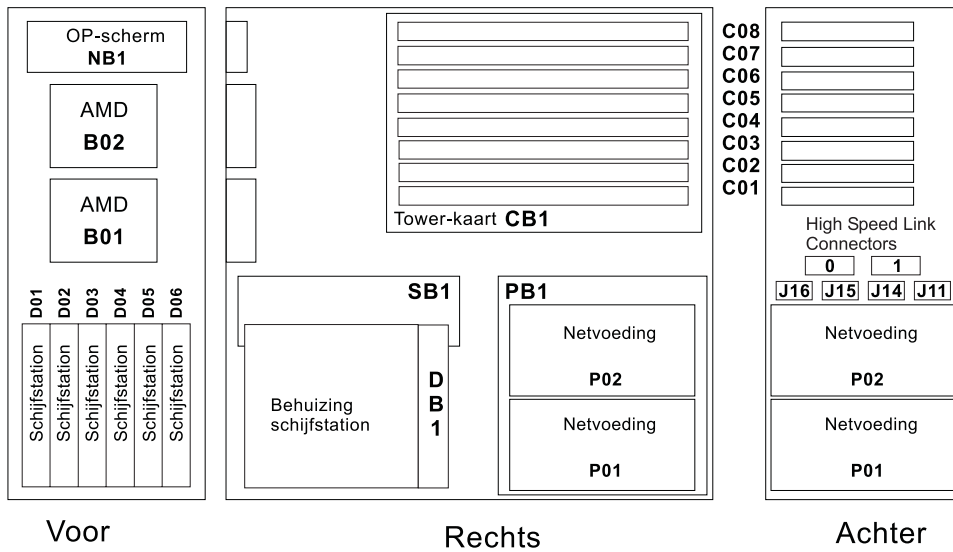
Figuur 11 laat de sleufposities (gezien vanaf de achterzijde) op een systeemeenheid 270, 800 en 810 zien.



Figuur 11. Kaartposities bij de systeemeenheid 270, 800 en 810

5075-uitbreidingseenheid

Figuur 12 op pagina 40 laat de sleufposities (gezien vanaf de zijkant en de achterzijde) op een 5075-uitbreidingseenheid zien.

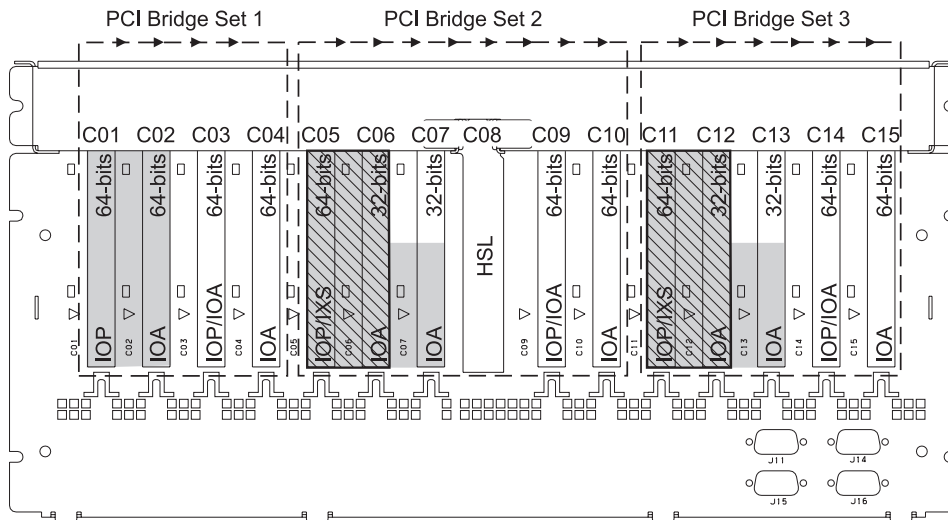


RZAQ2500-4

Figuur 12. Sleufposities op de 5075-uitbreidingseenheid

Uitbreidingseenheid 5078 of 0578

Figuur 13 op pagina 41 laat de sleufposities zien bij de 5078- of 0578-uitbreidingseenheid



■ = bezette posities wanneer 2890, 2891 of 2899 IXS is geïnstalleerd

▨ = bezette posities wanneer 2892 of 4810 IXS is geïnstalleerd

Opmerking: Lang of korte voorzieningskaarten kunt u op elke positie plaatsen.

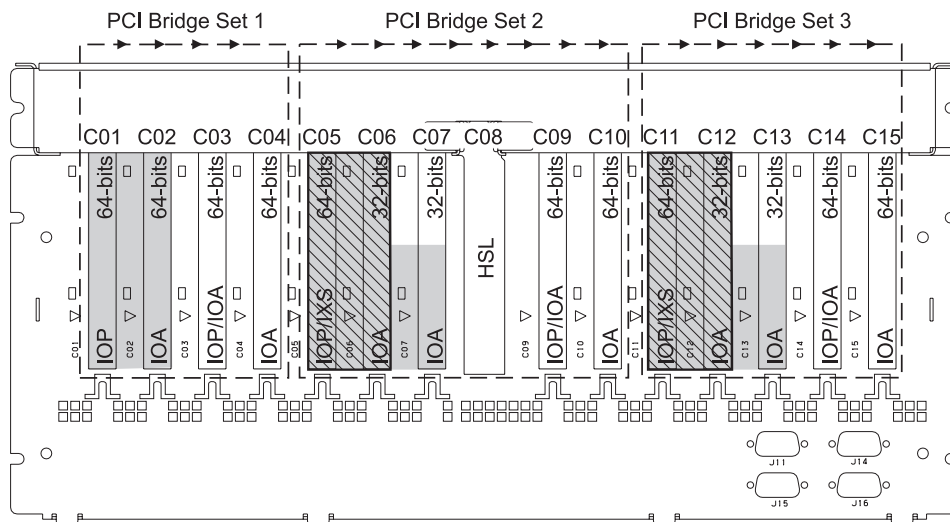
Positie	Type
C01	64-bit
C02	64-bit
C03	64-bit
C04	64-bit
C05	64-bit
C06	32-bit
C07	32-bit
C08	HSL
C09	64-bit
C10	64-bit
C11	64-bit
C12	64-bit
C13	32-bit
C14	64-bit
C15	64-bit

RZAQ5507-9

Figuur 13. Sleufposities bij de 5078-uitbreidingseenheid

Uitbreidingseenheid 5088 of 0588

Figuur 14 op pagina 42 laat de sleufposities zien bij de 5088- of 0588-uitbreidingseenheid



■ = bezette posities wanneer 2890, 2891 of 2899 IXS is geïnstalleerd

▨ = bezette posities wanneer 2892 of 4810 IXS is geïnstalleerd

Opmerking: Lang of korte voorzieningskaarten kunt u op elke positie plaatsen.

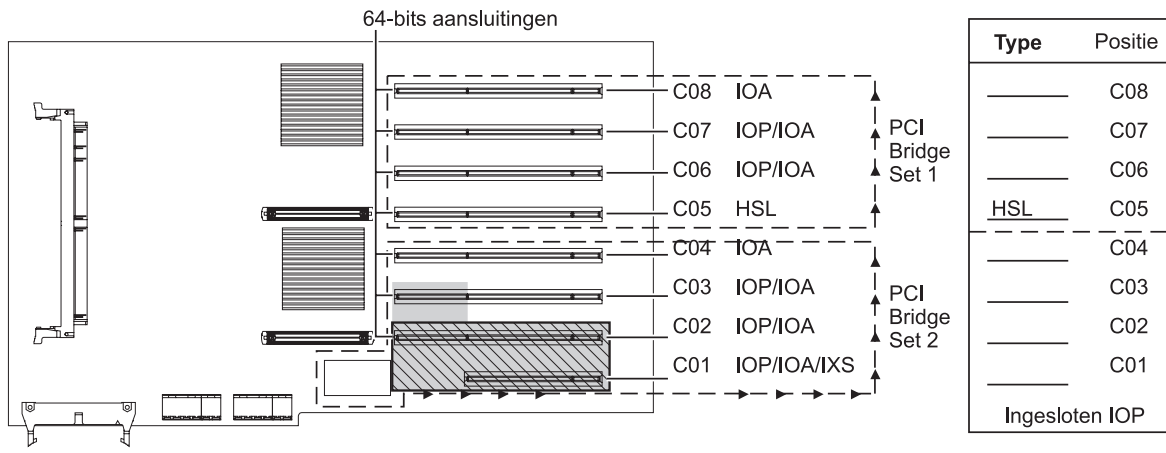
Positie	Type
C01	64-bit IOP
C02	64-bit IOA
C03	64-bit IOP/IOA
C04	64-bit IOA
C05	64-bit IOP/IXS
C06	32-bit IOA
C07	32-bit IOA
C08	HSL
C09	64-bit IOP/IOA
C10	64-bit IOA
C11	64-bit IOP/IXS
C12	32-bit IOA
C13	32-bit IOA
C14	64-bit IOP/IOA
C15	64-bit IOA

RZAQ5507-9

Figuur 14. Sleufposities op de 5088-uitbreidingseenheid

Uitbreidingseenheid 5095 of 0595

Figuur 15 op pagina 43 laat de sleufposities zien bij de 5095- of 0595-uitbreidingseenheid



■ = bezette posities wanneer 2890, 2891 of 2899 IXS is geïnstalleerd

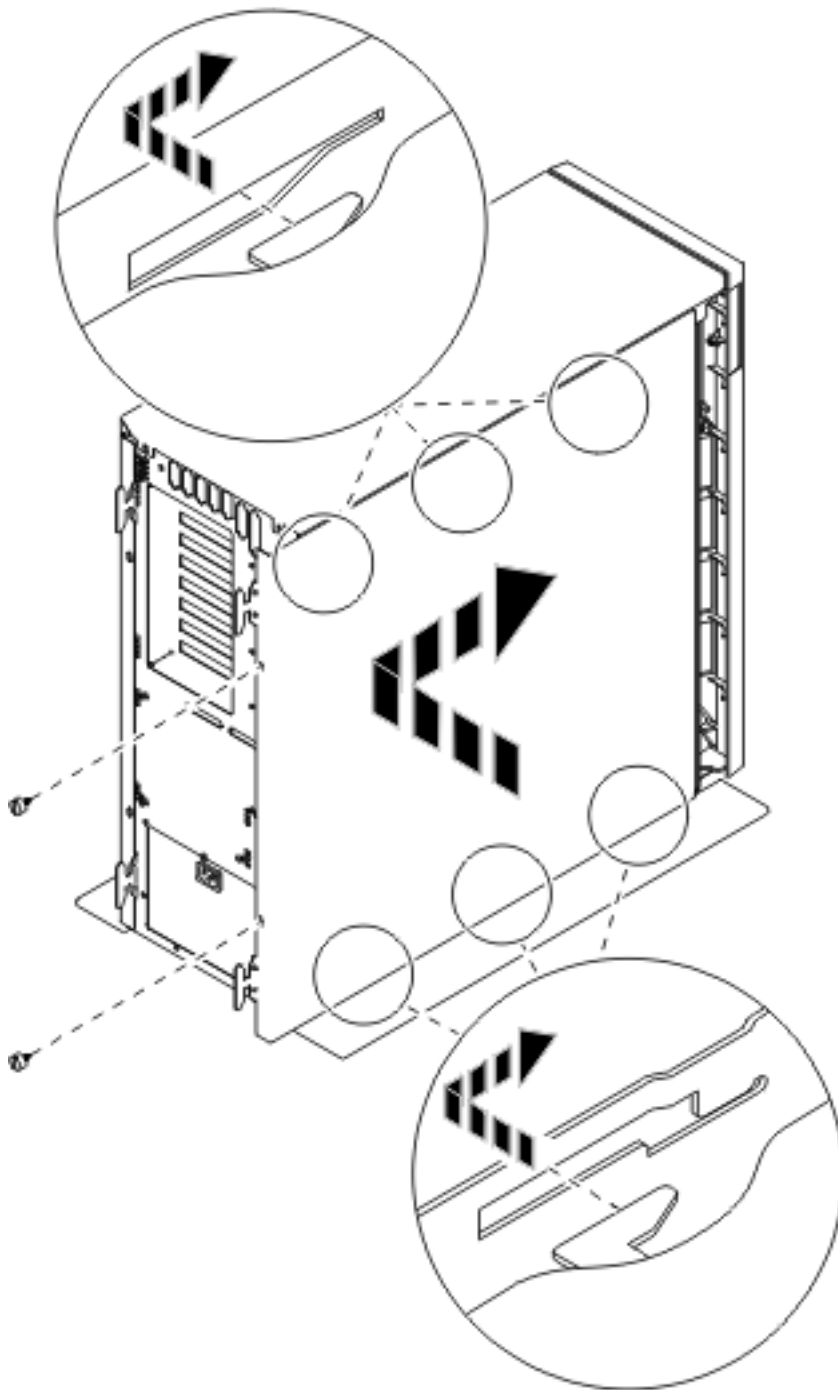
▨ = bezette posities wanneer 2892 of 4810 IXS is geïnstalleerd

RZAQ5513-2

Figuur 15. Sleufposities bij de 5095-uitbreidingseenheid

Panelen installeren

- ___ 1. Verwijder de polsband.
- ___ 2. **Figuur 16 op pagina 46** laat zien hoe u het zijpaneel monteert aan de systeemeenheid door de lipjes op de boven- en onderzijde van het paneel op één lijn met de sleuven te brengen. Duw het paneel naar voren zodat alle lipjes stevig in de sleuven komen te zitten. Schuif het paneel zo ver mogelijk in de richting van de voorzijde van de systeemeenheid en draai de schroefjes vast.



Figuur 16. Zijpaneel van de systeemeenheid monteren

___ 3. Bevestig het achterpaneel van de systeemeenheid, indien beschikbaar.

___ 4. **Gevaar!**

Bij gebruik van een onjuist bedraad stopcontact kan er een gevaarlijke spanning komen te staan op de metalen delen van het systeem of van de aangesloten randapparatuur. Het is de verantwoordelijkheid van de klant om ervoor te zorgen dat de bedrading en aarding van het stopcontact in orde zijn, zodat elk risico op een elektrische schok wordt vermeden. (RSFTD201)

Steek de netsnoeren van de volgende apparaten in het stopcontact:

- Het netsnoer van de systeemeenheid.
- Het netsnoer van de console van de systeemeenheid.

Opmerking: Zet de systeemeenheid **niet** aan.

___ 5. Sluit alle aangesloten apparaten, zoals printers en beeldschermen, aan op de netvoeding en zet ze aan.

Bijlage. Kennisgevingen

Deze informatie is ontwikkeld voor producten en diensten die worden aangeboden in de Verenigde Staten.

IBM levert de producten, diensten en voorzieningen die in deze publicatie worden besproken mogelijk niet in andere landen. Raadpleeg uw lokale IBM-vertegenwoordiger voor informatie over de producten en diensten die in uw regio beschikbaar zijn. Verwijzingen in deze publicatie naar producten of diensten van IBM houden niet in dat uitsluitend IBM-producten of -diensten kunnen worden gebruikt. Functioneel gelijkwaardige producten, programma's of diensten kunnen in plaats daarvan worden gebruikt, mits dergelijke producten, programma's of diensten geen inbreuk maken op intellectuele eigendomsrechten van IBM. Het is echter de verantwoordelijkheid van de gebruiker om niet door IBM geleverde producten, diensten en voorzieningen te controleren.

Mogelijk heeft IBM octrooien of octrooi-aanvragen met betrekking tot bepaalde in deze publicatie genoemde producten. Aan het feit dat deze publicatie aan u ter beschikking is gesteld, kan geen recht op licentie of ander recht worden ontleend. Informatie over het verkrijgen van een licentie kunt u opvragen door te schrijven naar:

IBM Director of Licensing
IBM Corporation
North Castle Drive
Armonk, NY 10504-1785
Verenigde Staten

Deze paragraaf is niet van toepassing op het Verenigd Koninkrijk of elk ander land waar deze voorwaarden strijdig zijn met de lokale wetgeving: INTERNATIONAL BUSINESS MACHINES VERSTREKT DEZE PUBLICATIE "AS IS", ZONDER ENIGE GARANTIE, UITDRUKKELIJK NOCH STILZWIJGEND, MET INBEGRIIP VAN DIE VOOR HET VOORGENOMEN GEBRUIK WAARVOOR HET PROGRAMMA IS BESTEMD OF GESCHIKTHEID VOOR EEN SPECIFIEK DOEL. In sommige landen is het uitsluiten van uitdrukkelijke of stilzwijgende garanties niet toegestaan. Voorgaande zin is op u wellicht niet van toepassing.

In deze publicatie kunnen technische onjuistheden en drukfouten staan. Periodiek worden wijzigingen aangebracht aan de informatie in deze publicatie. Deze wijzigingen worden opgenomen in nieuwe uitgaven van deze publicatie. IBM behoudt zich het recht voor zonder vooraankondiging wijzigen en/of verbeteringen aan te brengen in de product(en) en programma('s) die in deze publicatie worden beschreven.

Verwijzingen in deze publicatie naar niet-IBM-webpagina's dienen slechts tot het gemak van de gebruiker en betekenen in geen geval dat deze webpagina's door IBM worden aanbevolen. Het materiaal op die webpagina's maakt geen deel uit van dit IBM-product en het gebruik ervan is volledig voor eigen risico.

IBM kan de informatie die u levert op elke manier gebruiken of distribueren die zij toepasselijk acht, zonder enige verplichting jegens u te scheppen.

Alle gegevens over prestaties in dit gedeelte zijn verkregen in een gecontroleerde omgeving. Resultaten die worden behaald in andere verwerkingsomgevingen kunnen daarom afwijken. Bepaalde metingen zijn verricht op systemen die zich in de ontwikkelingsfase bevinden en er is geen enkele garantie dat deze metingen hetzelfde zullen zijn op algemene systemen. Bovendien is een aantal metingen geschat en afgeleid. Werkelijke resultaten kunnen verschillen. Gebruikers van deze publicatie moeten controleren welke gegevens geschikt zijn voor hun specifieke omgeving.

Informatie over niet door IBM geleverde producten is verkregen van de leveranciers van de betreffende producten, uit de publicaties van deze leveranciers of uit andere publiek toegankelijke bronnen. IBM

heeft deze producten niet getest en staat niet in voor de prestaties van deze producten, de compatibiliteit of enig andere eis die kan worden gesteld aan niet door IBM geleverde producten. Vragen over de prestaties van niet door IBM geleverde producten dienen te worden gesteld aan de leveranciers van deze producten.

Alle uitingen over de toekomstige richting of over de intentie van IBM kunnen te allen tijde zonder enige kennisgeving worden teruggetrokken en vertegenwoordigen uitsluitend doelen en doelstellingen.

Alle afgebeelde prijzen zijn voorgestelde, actuele prijzen die zonder enige kennisgeving kunnen worden gewijzigd. De prijzen kunnen per dealer verschillen.

Deze informatie is alleen bestemd voor planningsdoeleinden. Deze informatie kan worden aangepast voordat de beschreven producten beschikbaar komen.

Deze informatie bevat voorbeelden van gegevens en rapporten die tijdens de dagelijkse zakelijke activiteiten worden gebruikt. Om deze zo volledig mogelijk te illustreren, bevatten de voorbeelden de namen van personen, bedrijven, merken en producten. Al deze namen zijn fictief en eventuele overeenkomsten met namen en adressen van bestaande bedrijven zijn puur toevallig.

Indien u deze publicatie online bekijkt, worden foto's en illustraties mogelijk niet afgebeeld.

De tekeningen en specificaties in dit document mogen niet geheel of gedeeltelijk worden gereproduceerd zonder schriftelijke toestemming van IBM.

Deze publicatie is door IBM gemaakt voor gebruik door hardware servicemedewerkers voor onderhoud of reparatie van de opgegeven systemen. IBM verklaart niet dat deze publicatie geschikt is voor enig ander doel.

De tekeningen en specificaties in dit document mogen niet geheel of gedeeltelijk worden gereproduceerd zonder schriftelijke toestemming van IBM.

Deze publicatie is door IBM gemaakt voor gebruik door medewerkers van de klant, voor bediening en planning van de opgegeven systemen. IBM verklaart niet dat deze publicatie geschikt is voor enig ander doel.

Merken

De volgende namen zijn merken van International Business Machines Corporation in de Verenigde Staten, andere landen of beide:

Application System/400
AS/400
e (logo)
IBM
iSeries
Operating System/400
OS/400
400

Lotus, Freelance en WordPro zijn handelsmerken van International Business Machines Corporation and Lotus Development Corporation in de Verenigde Staten, andere landen of beide.

C-bus is een merk van Corollary, Inc.

ActionMedia, LANDesk, MMX, Pentium en ProShare zijn handelsmerken of gedeponeerde handelsmerken van Intel Corporation in de Verenigde Staten, andere landen of beide.

Microsoft, Windows, Windows NT en het Windows-logo zijn merken van Microsoft Corporation in de Verenigde Staten, andere landen of beide.

SET en het SET-logo zijn merken van SET Secure Electronic Transaction LLC.

Java en alle op Java gebaseerde merken zijn merken van Sun Microsystems, Inc.

UNIX is een merk van The Open Group.

Andere namen van bedrijven, producten of diensten kunnen merken zijn van andere bedrijven.

Bepalingen en voorwaarden voor het downloaden en afdrucken van publicaties

Toestemming voor gebruik van de publicaties die u gaat downloaden wordt verleend na acceptatie van de volgende voorwaarden en bepalingen.

Persoonlijk gebruik: U mag deze publicaties verveelvoudigen voor persoonlijk, niet-commercieel gebruik, mits voorzien van alle kennisgevingen. Het is niet toegestaan om zonder de uitdrukkelijke toestemming van IBM de publicaties of delen daarvan te distribueren, weer te geven of werken te maken die van deze publicaties zijn afgeleid.

Commercieel gebruik: U mag deze Publicaties alleen verveelvoudigen, verspreiden of afbeelden binnen uw onderneming en onder voorbehoud van alle eigendomsrechten. U mag deze Publicaties, noch enig deel hiervan, niet verveelvoudigen, verspreiden, afbeelden buiten uw onderneming of of teksten produceren die van deze Publicaties zijn afgeleid, zonder de uitdrukkelijke toestemming van IBM.

Met uitzondering van de uitdrukkelijke toestemming in dit document, worden er geen andere licenties of rechten verleend, uitdrukkelijk of stilzwijgend, voor publicaties of enige andere informatie, gegevens, software of intellectuele eigendomsrechten.

IBM behoudt zich het recht voor de in dit document verleende toestemmingen in te trekken indien, naar het oordeel van IBM, het gebruik van de publicaties nadelig is voor IBM of indien IBM van mening is dat de instructies niet naar behoren worden opgevolgd.

Het is alleen toegestaan deze informatie te downloaden, te exporteren of opnieuw te exporteren indien alle van toepassing zijnde wetten en regels, inclusief alle exportwetten en -regels van de Verenigde Staten, volledig worden nageleefd. IBM GEEFT GEEN ENKELE GARANTIE MET BETREKKING TOT DE INHOUD VAN DEZE PUBLICATIES. DE PUBLICATIES WORDEN VERSTREKT "AS-IS" EN ZONDER ENIGE GARANTIE, UITDRUKKELIJK OF STILZWIJGEND, MET INBEGRIIP VAN, MAAR NIET BEPERKT TOT, DIE VOOR VERHANDELBAARHEID EN GESCHIKTHEID VOOR EEN BEPAALD DOEL.

Het copyright op alle materiaal berust bij IBM Corporation.

Door een publicatie van deze site te downloaden of af te drukken, geeft u te kennen akkoord te gaan met deze bepalingen en voorwaarden.

Informatie over uitsluiting van garanties voor code

Dit document bevat programmeervoorbeelden.

IBM verleent u een niet-exclusieve copyrightlicentie waarmee u alle voorbeelden van programmeercode kunt gebruiken voor het maken van vergelijkbare functies die zijn aangepast aan uw specifieke behoeften.

Alle voorbeeldcode wordt door IBM aangeboden ter illustratie. Deze voorbeelden zijn niet uitgebreid onder alle omstandigheden getest. IBM kan daarom de betrouwbaarheid, de bruikbaarheid of de functies van deze programma's niet garanderen.

De hierin opgenomen programma's worden op "AS IS" basis aan u verstrekt. Er wordt uitdrukkelijk geen garantie gegeven betreffende verhandelbaarheid of geschiktheid voor een bepaald doel, noch dat er geen inbreuk wordt gemaakt op rechten van derden.

Elektronische emissie

Verklaring van de Federal Communications Commission (FCC)

Opmerking: Deze apparatuur is getest en in overeenstemming bevonden met de beperkingen voor digitale apparatuur van klasse A. Bij onjuiste installatie en toepassing kan de apparatuur storing veroorzaken van radio- en televisie-ontvangst. Installeer en gebruik de apparatuur daarom volgens de aanwijzingen in deze publicatie. Gebruik van deze apparatuur in een woonomgeving kan leiden tot storingen; de gebruiker is in dit geval verantwoordelijk voor het opheffen van de storingen op eigen kosten.

Om te voldoen aan de beperkingen voor straling, moeten correct afgeschermd en geaarde kabels en stekkers worden gebruikt. IBM aanvaardt geen aansprakelijkheid voor storing van radio- en televisie-ontvangst die wordt veroorzaakt door andere dan aanbevolen kabels en aansluitingen of door niet-geautoriseerde wijzigingen aan deze apparatuur. Bij niet-geautoriseerde wijzigingen kan het recht van de gebruiker om de apparatuur te gebruiken, vervallen.

Dit apparaat voldoet aan Deel 15 van de FCC-regels. Aan het gebruik ervan worden de volgende twee voorwaarden gesteld: (1) dit apparaat mag geen hinderlijke interferentie veroorzaken, en (2) dit apparaat moet elke ontvangen interferentie accepteren, met inbegrip van interferentie die een ongewenste werking kan veroorzaken.

Verantwoordelijke partij:

International Business Machines Corporation
New Orchard Road
Armonk, NY 10504

Telefoon: 1-919-543-2193

Industry Canada Compliance Statement

This Class A digital apparatus meets the requirements of the Canadian Interference-Causing Equipment Regulations.

Avis de conformité à la réglementation d'Industrie Canada

Cet appareil numérique de la classe A respecte toutes les exigences du Règlement sur le matériel brouilleur du Canada.

Kennisgeving voor de Europese Unie

Dit product voldoet aan de voorwaarden voor bescherming zoals opgenomen in EU-richtlijn 89/336/EU van de Europese Commissie inzake de harmonisering van de wetgeving van Lidstaten met betrekking tot elektromagnetische compatibiliteit. IBM aanvaardt geen enkele verantwoordelijkheid indien, ten gevolge van een niet aanbevolen wijziging van het product, met inbegrip van de installatie van niet-IBM optiek-aarten, niet wordt voldaan aan de beschermingsvereisten.

Klasse A-kennisgeving voor Australië en Nieuw-Zeeland

Let op: Dit is een product van Klasse A. In een woonomgeving kan dit product storing van de radio- en televisieontvangst veroorzaken. In dat geval dient de gebruiker gepaste maatregelen te nemen.

VCCI-kennisgeving - Japan

<p>この装置は、クラス A 情報技術装置です。この装置を家庭環境で使用すると電波妨害を引き起こすことがあります。この場合には使用者が適切な対策を講ずるよう要求されることがあります。</p> <p style="text-align: right;">V C C I - A</p>

Onderstaand vindt u een samenvatting van de Japanse VCCI-kennisgeving in het vak hierboven.

Dit is een klasse A-product op basis van de standaarden van de Voluntary Control Council for Interference by Information Technology Equipment (VCCI). Als dit apparaat zich in een woonomgeving bevindt, kan het radiostoringen veroorzaken. Als dit probleem optreedt, kan het zijn dat de gebruiker een herstelprocedure moet uitvoeren.

Kennisgeving Electromagnetic Interference (EMI) - Volksrepubliek China

Overeenkomstig het gestelde in GB 9254-1998, moet de gebruikershandleiding van een klasse A-product de volgende waarschuwing in het Chinees bevatten (vertaling van de Chinese standaard) over het gebruik binnen een woonomgeving (*Vereenvoudigd Chinees*):

<p style="text-align: center;">声 明</p> <p>此为 A 级产品,在生活环境 中,该产品可能会造成无线电干 扰。在这种情况下,可能需要用户 对其干扰采取切实可行的措施。</p>

Verklaring: dit is een product van Klasse A. In een woonomgeving kan dit product storing van de radio- en televisieontvangst veroorzaken. In dat geval dient de gebruiker gepaste maatregelen te nemen.

Kennisgeving Electromagnetic Interference (EMI) - Taiwan

<p>警告使用者： 這是甲類的資訊產品，在居住的環境中使用時，可能會造成射頻干擾，在這種情況下，使用者會被要求採取某些適當的對策。</p>
--

Onderstaand een samenvatting van bovenstaande EMI-kennisgeving voor Taiwan.

Waarschuwing: dit is een product van Klasse A. In een woonomgeving kan dit product storing van de radio- en televisieontvangst veroorzaken. In dat geval dient de gebruiker gepaste maatregelen te nemen.

Radiobescherming Duitsland

Dieses Gerät ist berechtigt in Übereinstimmung mit Dem deutschen EMVG vom 9.Nov.92 das EG-Konformitätszeichen zu führen.

Der Aussteller der Konformitätserklärung ist die IBM Germany.

Dieses Gerät erfüllt die Bedingungen der EN 55022 Klasse A. Für diese von Geräten gilt folgende Bestimmung nach dem EMVG:

Geräte dürfen an Orten, für die sie nicht ausreichend entstört sind, nur mit besonderer Genehmigung des Bundesministers für Post und Telekommunikation oder des Bundesamtes für Post und Telekommunikation betrieben werden. Die Genehmigung wird erteilt, wenn keine elektromagnetischen Störungen zu erwarten sind.

(Auszug aus dem EMVG vom 9.Nov.92, Para.3, Abs.4)

Hinweis

Dieses Genehmigungsverfahren ist von der Deutschen Bundespost noch nicht veröffentlicht worden.

Elektronische emissie

De volgende kennisgeving is van toepassing op dit IBM-product. De kennisgeving voor andere IBM-producten die bedoeld zijn voor gebruik met dit product staan in de bijbehorende handleidingen.

Verklaring van de Federal Communications Commission (FCC)

Opmerking: Deze apparatuur is getest en in overeenstemming bevonden met de beperkingen voor digitale apparatuur van klasse B. Deze beperkingen zijn bedoeld om in een woonomgeving een redelijke mate van bescherming te bieden tegen hinderlijke interferentie. Deze apparatuur genereert, gebruikt en verzendt energie op radiofrequenties en kan, bij installatie en gebruik anders dan conform de instructies, hinderlijke interferentie met radiografische communicatie veroorzaken. Er is echter geen garantie dat dergelijke interferentie in een specifieke installatie niet zal optreden. Indien de apparaat storing van radio en televisie veroorzaakt (die kunt u controleren door de apparatuur aan en uit te zetten), dan kunt u de storing als volgt trachten te verhelpen:

- Richt de radio- of televisie-antenne anders.
- Stel de apparatuur anders op ten opzichte van het radio- of televisietoestel.
- Sluit de apparatuur aan op een andere groep van het lichtnet.
- Desgewenst kunt u zich voor nadere informatie wenden tot uw dealer of een elektrotechnisch installatiebureau.

Om te voldoen aan de beperkingen voor straling, moeten correct afgeschermd en geaarde kabels en stekkers worden gebruikt. Deze zijn verkrijgbaar via de geautoriseerde IBM-dealer. IBM aanvaardt geen aansprakelijkheid voor storing van radio- en televisie-ontvangst die wordt veroorzaakt door andere dan aanbevolen kabels en aansluitingen of door niet-geautoriseerde wijzigingen aan deze apparatuur. Bij niet-geautoriseerde wijzigingen kan het recht van de gebruiker om de apparatuur te gebruiken, vervallen.

Dit apparaat voldoet aan Deel 15 van de FCC-regels. Aan het gebruik ervan worden de volgende twee voorwaarden gesteld: (1) dit apparaat mag geen hinderlijke interferentie veroorzaken, en (2) dit apparaat moet elke ontvangen interferentie accepteren, met inbegrip van interferentie die een ongewenste werking kan veroorzaken.

Verantwoordelijke partij:

International Business Machines Corporation
New Orchard Road
Armonk, NY 10504

Telefoon: 1-919-543-2193

Industry Canada Compliance Statement

Dit digitale apparaat van Klasse B voldoet aan de eisen van de Canadian Interference-Causing Equipment Regulations.

Avis de conformité à la réglementation d'Industrie Canada

Cet appareil numérique de la classe B respecte toutes les exigences du Règlement sur le matériel brouilleur du Canada.

Kennisgeving voor de Europese Unie

Dit product voldoet aan de voorwaarden voor bescherming zoals opgenomen in EU-richtlijn 89/336/EEC van de Europese Commissie inzake de harmonisering van de wetgeving van lidstaten met betrekking tot elektromagnetische compatibiliteit. IBM aanvaardt geen enkele verantwoordelijkheid indien, ten gevolge van een niet aanbevolen wijziging van het product, met inbegrip van de installatie van niet-IBM-optiek-aarten, niet wordt voldaan aan de beschermingsvereisten.

Dit product is getest en voldoet aan de voorwaarden voor Information Technology-apparatuur van Klasse B volgens CISPR 22 / European Standard EN 55022. De beperkingen voor apparatuur van Klasse B zijn bedoeld om in normale woonomgevingen een redelijke bescherming te bieden tegen interferentie met goedgekeurde communicatieapparatuur.

Om de kans op storing van radio- en televisie-ontvangst en van andere elektrische of elektronische apparatuur te verkleinen, moeten correct afgeschermd en geaarde kabels en stekkers worden gebruikt. Dergelijke kabels en stekkers zijn verkrijgbaar via de geautoriseerde IBM-dealer. IBM is niet verantwoordelijk voor storing die wordt veroorzaakt door het gebruik van andere dan de aanbevolen kabels en stekkers.



Gedrukt in Nederland