

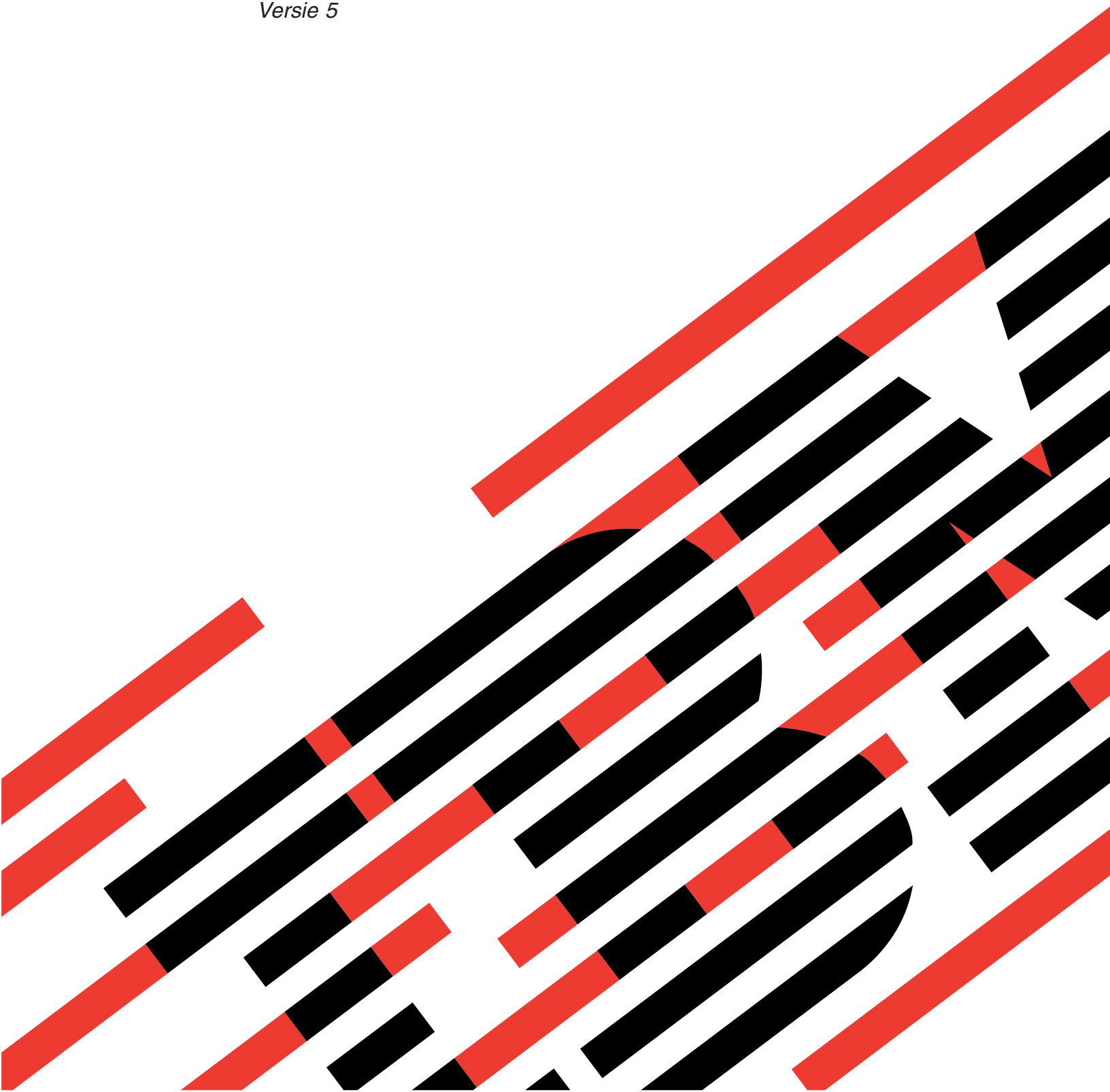
IBM

@server

iSeries

Instructies voor installatie
van Model 825 in een rek

Versie 5





@server

iSeries

Instructies voor installatie
van Model 825 in een rek

Versie 5

Opmerking

Lees eerst "Kennisgevingen", op pagina 47.

Vierde uitgave (augustus 2005)

Deze uitgave is van toepassing op versie 5, release 3, modificatie 0 van IBM Operating System/400 (productnummer 5722-SS1) en op alle volgende releases en modificaties totdat in nieuwe uitgaven anders wordt aangegeven. Deze versie kan niet op alle RISC-computers (Reduced Instruction Set Computer) en niet op CISC-modellen worden uitgevoerd.

© Copyright IBM Corp. 2004, 2005.

Inhoudsopgave

Model 825 installeren in een rek 1

Veiligheidsrichtlijnen voor rek	1
Voordat u begint	2
Instructies voor installatie van Model 825 in een rek	2
Installatie-instructies voor een rek	3
Installatie-instructies voor rekplaat	7
Verwijder apparatuur voordat u de systeemeenheid in het rek tilt	14
Panelen verwijderen	15
Voedingseenheid verwijderen	17
Elektrostatische ontlading	18
Schijfstations verwijderen	18
Ventilators verwijderen	21
Band-, CD-ROM- en DVD-stations verwijderen	23
Processorbank verwijderen	24
De netwerkkinterfacekaart verwijderen	25
PCI-kaarten verwijderen	26
Eenheid installeren in een rek	29
Verwijderde apparaten installeren	33
Elektrostatische ontlading	33
Schijfstations installeren	34

Ventilators installeren	35
Band-, CD-ROM- en DVD-stations installeren	36
Netwerkkinterfacekaart installeren	37
Processor installeren	38
PCI-kaarten installeren	40
Panelen installeren	42
Voedingseenheid installeren	46
De rekinstallatie voltooien	46

Bijlage. Kennisgevingen 47

Merken	48
Bepalingen en voorwaarden voor het downloaden en afdrukken van publicaties	49
Informatie over uitsluiting van garanties voor code	49
Elektronische emissie	50
Verklaring van de Federal Communications Commission (FCC)	50
Elektronische emissie	52
Verklaring van de Federal Communications Commission (FCC)	52

Model 825 installeren in een rek

Deze voorziening kan door de klant worden geïnstalleerd. De installatie van deze voorziening moet echter worden uitgevoerd door een ervaren gebruiker met systeemervaring die op de hoogte is van de terminologie. **Ook zijn er bij het uitvoeren van de instructies, na verwijdering van de apparaten, drie personen nodig om de eenheid veilig in het rek te tillen.** Deze instructies bestaan uit (een aantal van) de volgende stappen:

- Voer de voorafgaande, vereiste taken uit.
- U verwijdert de panelen van de systeemeenheid.
- Nieuwe hardware installeren.
- U plaatst de panelen terug.
- U start het besturingssysteem op.
- U controleert de nieuwe hardwareconfiguratie.

Houd er rekening mee dat het extra tijd kost om uw taken te voltooien, een backup te maken van uw systeem, uw systeem op te starten en uw hardwareconfiguratie te controleren.

U kunt deze taken zelf uitvoeren of u kunt contact opnemen met IBM(R) of met een geautoriseerde serviceprovider om deze taken tegen een vergoeding te laten uitvoeren. Als zich tijdens het uitvoeren van een taak problemen voordoen kunt u contact opnemen met uw geautoriseerde dealer of met uw serviceprovider.

Veiligheidsrichtlijnen voor rek

Let op!

- Installeer geen station in een rek als de interne temperatuur in het rek hoger zal zijn dan 40 graden C.
- Installeer geen station in een rek als de als de luchtstroom in het rek geblokkeerd is. Ventilatieopeningen in voorkant, achterkant of zijkant van het station mogen niet tegen het rek aan zitten.
- Let erop dat er door installatie van stations geen gevaarlijke situatie ontstaat door onevenwichtige mechanische belasting van het rek. Als het rek is voorzien van een stabilisator, dan moet deze stevig gemonteerd zijn voordat voordat u het station verwijdert.
- Houd er rekening mee dat door het aansluiten van de apparatuur geen overbelasting van het net en van de bedrading. Voor de juiste voedingsaansluiting van het rek raadpleegt u de labels op de apparatuur in het rek.
- Bij gebruik van een stopcontact met onjuiste bedrading kunnen de metalen gedeelten van het systeem, of van apparaten die op het systeem zijn aangesloten, onder een gevaarlijke spanning komen te staan. Het is de verantwoordelijkheid van de klant om ervoor te zorgen dat de bedrading en aarding van het stopcontact in orde zijn, zodat elke kans op een elektrische schok wordt vermeden.
- Omdat er rekken van verschillende ontwerpen op de markt verkrijgbaar zijn, dient u voorzichtig te zijn bij het plaatsen van IBM-stations in een rek van een andere leverancier en van stations van andere leveranciers in een IBM-rek. Het valt onder de verantwoordelijkheid van de klant om te controleren of het station probleemloos in het rek kan worden geïnstalleerd en of het rek voldoende ventilatie en koeling biedt, en op de constructie stabiel en stevig genoeg is. (RSFTC247)

Let op!

Deze instructies beschrijven hoe u een stabilisator monteert onderaan het rek. Hiermee kunt u voorkomen dat het rek voorover valt wanneer u een van de systeemeenheden verwijdert. Probeer niet systeemeenheden te verwijderen of te monteren voordat de stabilisator is aangebracht. Wees voorzichtig bij het verplaatsen van het rek en de systeemeenheden. (RSFTC063)

Let op!

Het gewicht van dit onderdeel of apparaat ligt tussen 32 en 55 kilo. Er zijn drie mensen nodig om het veilig op te kunnen tillen. (RSFTC205)

Let op!

Als een apparaat is uitgeschoven, kan het gewicht ervan ervoor zorgen dat een instabiel rek omvalt. Voordat u het apparaat uit het rek schuift, dient u ervoor te zorgen dat onderaan de voorkant van het rek de rekstabilisator is bevestigd.

Schuif niet meer dan één apparaat tegelijk uit. Het rek kan omvallen als meerdere apparaten tegelijk worden uitgeschoven. (RSFTC224)

Voordat u begint

Voordat u een vervangings- of installatietaak start, voert u de volgende stappen uit:

- ___ 1. **Controleer voor een installatie en, indien mogelijk, voor een vervanging of u een actuele reservekopie hebt van het systeem (inclusief besturingssysteem, gelicentieerde programma's en gegevens).** Een backup die is gemaakt na de laatste keer dat u één of meer PTF's hebt aangebracht, voldoet.
- ___ 2. Lees deze instructies aandachtig door voordat u verder gaat.
- ___ 3. Zorg ervoor dat u een schroevendraaier bij de hand hebt.
- ___ 4. Als de verkeerde onderdelen zijn geleverd, als onderdelen ontbreken of als onderdelen zichtbaar zijn beschadigd, kunt u contact opnemen met:
 - Uw geautoriseerde serviceprovider.
 - In de Verenigde Staten: IBM Rochester Manufacturing Automated Information Line (R-MAIL) at 1-800-300-8751
 - In landen buiten de Verenigde Staten: Zoek de nummers voor service en ondersteuning op op de volgende website:
<http://www.ibm.com/planetwide>
- ___ 5. Wanneer u nieuwe hardware installeert voor logische partities, dient u voor een goed resultaat de vereisten te herkennen en te plannen. Ga naar Logische partities in het *Informatiecentrum*. Keer vervolgens terug naar deze instructies.
- ___ 6. Als er tijdens de procedure problemen optreden, kunt u contact opnemen met de serviceprovider of met uw geautoriseerde dealer.
- ___ 7. Ga eerst na of er nog andere PTF-vereisten zijn voordat u de nieuwe voorziening installeert. Ga naar de volgende website:
http://www-912.ibm.com/s_dir/slkbase.NSF/slkbase
 - a. Kies **All Documents**.
 - b. Kies **General Information**.
 - c. Kies **Offerings**.
 - d. Kies **Feature Prerequisites**.
 - e. Kies **Customer Installation Features Prerequisites**.
 - f. Zoek de featurecode en de OS/400-release op en controleer de vereisten.

Instructies voor installatie van Model 825 in een rek

De systeemeenheid waarover u beschikt, ziet er misschien anders uit dan de systeemeenheid die bij sommige instructies staat afgebeeld. Dit maakt echter geen verschil voor de stappen die u moet uitvoeren.

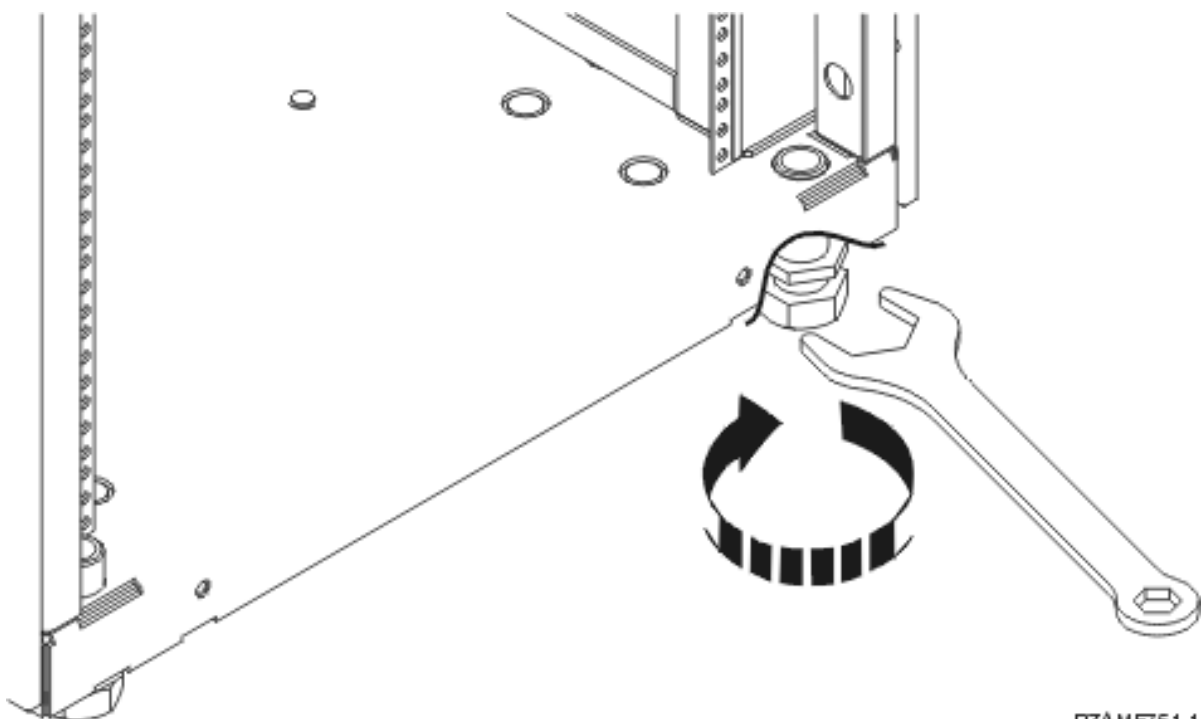
Gaat u een nieuwe 825 installeren in een rek?

- ___ **Ja:** Ga naar "Installatie-instructies voor een rek" op pagina 3.

- **Nee:** Ga verder met de volgende stap.
- Controleer of u recent een backup van uw systeem hebt gemaakt (inclusief besturingssystemen, gelicentieerde programma's en gegevens) als u een eenheid die al in gebruik is in een rek gaat installeren.
- Als u logische partities in de systeemeenheid hebt geïnstalleerd, raadpleegt u het *iSeries Informatiecentrum*. Ga naar Logische partities beheren in het *iSeries Informatiecentrum* voor instructies voor het uitschakelen van een systeem met logische partities.
- Als er een Integrated xSeries Adapter (IXA) in het systeem aanwezig is, sluit u dit af met behulp van de opties van OS/400.
- Controleer of alle taken zijn voltooid.
- Als alle taken voltooid zijn, typt u **pwrdownsys *immed** op de opdrachtregel en drukt u op Enter.
- Als de iSeries geheel is uitgeschakeld, ontkoppelt u alle PC's van de systeemeenheid. Schakel alle apparaten die zijn verbonden met de systeemeenheid, zoals printers en beeldschermen, uit.
- Haal alle netsnoeren uit het stopcontact, zoals die van printers en beeldschermen.
- Trek de netsnoeren van de systeemeenheid en de uitbreidingseenheid uit de contactdoos.

Installatie-instructies voor een rek

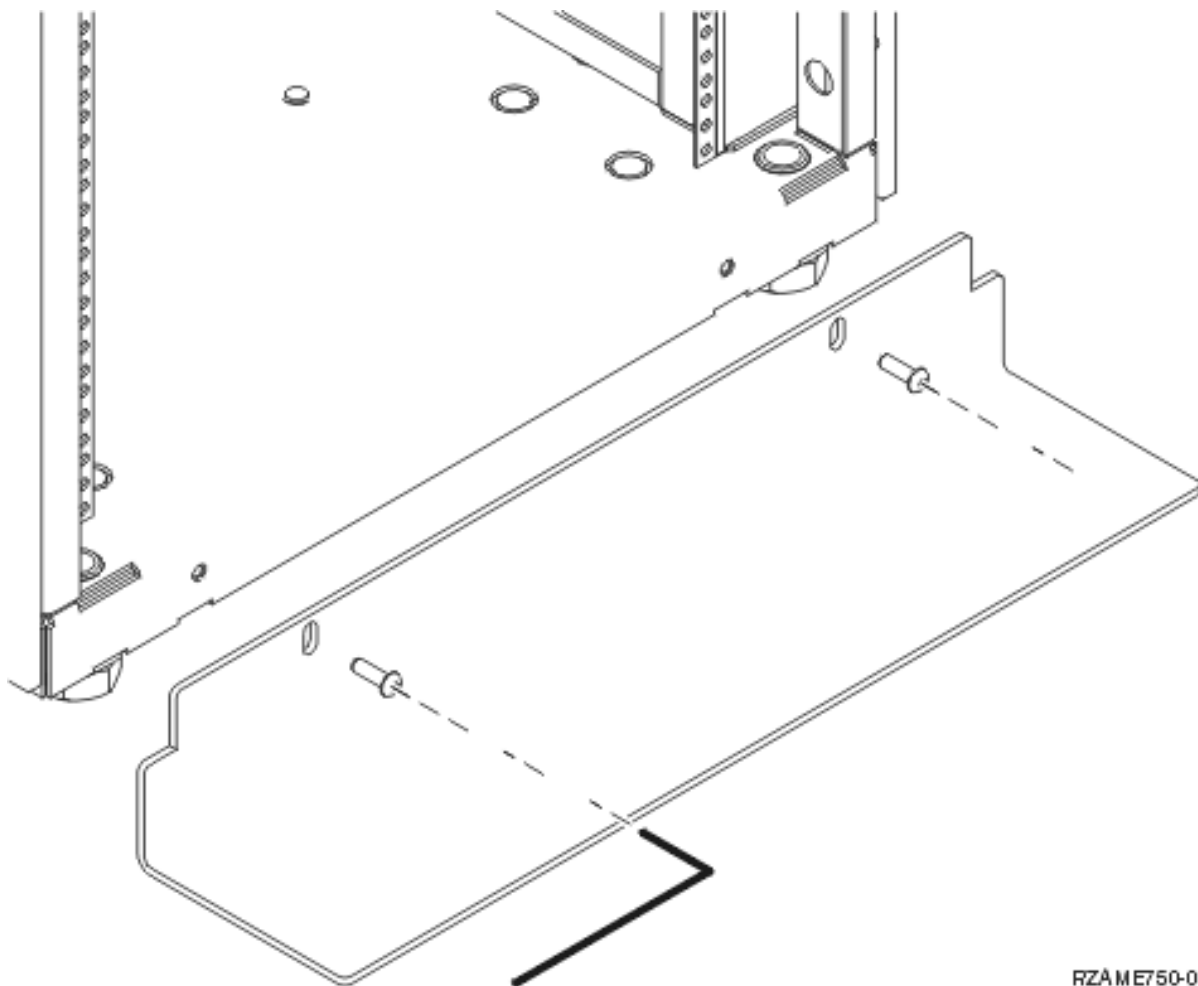
- 1. Open alle geleverde dozen.
- 2. Voer de bijgeleverde uitpakinstructies voor het rek uit. Als u de eenheid gaat installeren in een bestaand rek, gaat u naar stap 7 op pagina 4.
- 3. Plaats het lege rek op de plaats die u hebt aangegeven bij de planning van uw order.
- 4. Gebruik de bijgeleverde steeksleutel om de stabilisatoren aan de voor- en achterkant tot op de vloer uit te klappen.



FZAME751-1

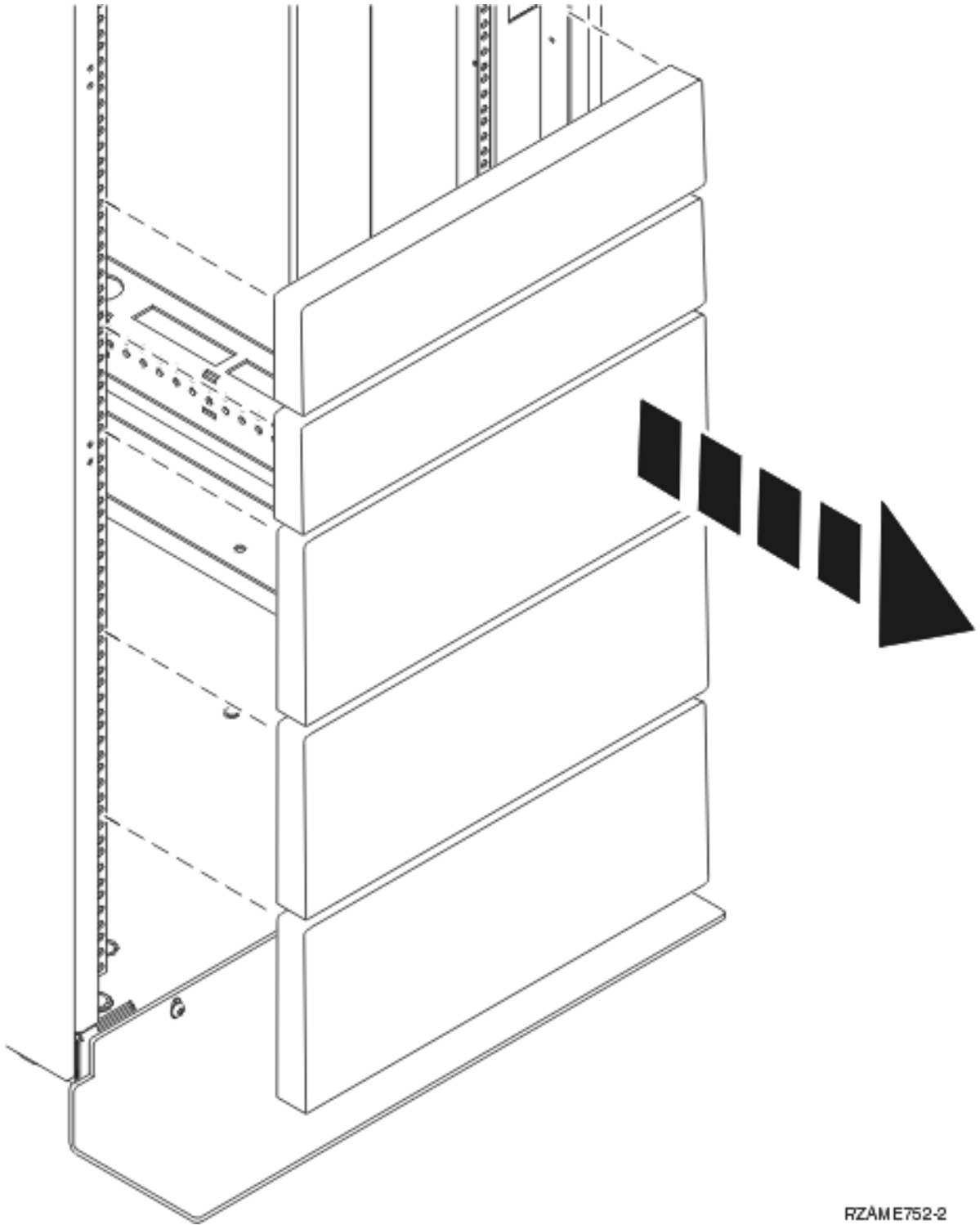
- 5. **Let op!**
Deze instructies beschrijven hoe u een stabilisator monteert onderaan het rek. Hiermee kunt u voorkomen dat het rek voorover valt wanneer u een van de systeemeenheden verwijdert. **Probeer niet** systeemeenheden te verwijderen of te monteren voordat de stabilisator is aangebracht. Wees voorzichtig bij het verplaatsen van het rek en de systeemeenheden. (RSFTC063)

__ 6. Installeer de stabilisatieplaat aan de voorkant van het rek.



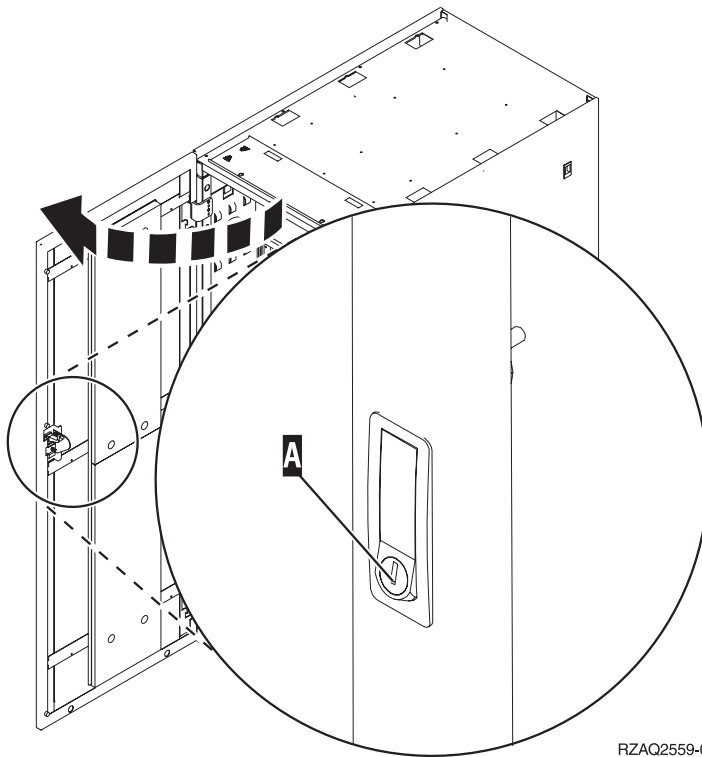
RZAME750-0

__ 7. Verwijder alle opvulpanelen, zodat u toegang krijgt tot de binnenkant van het rek.



__ 8. Open het achterpaneel.

RZAME752-2

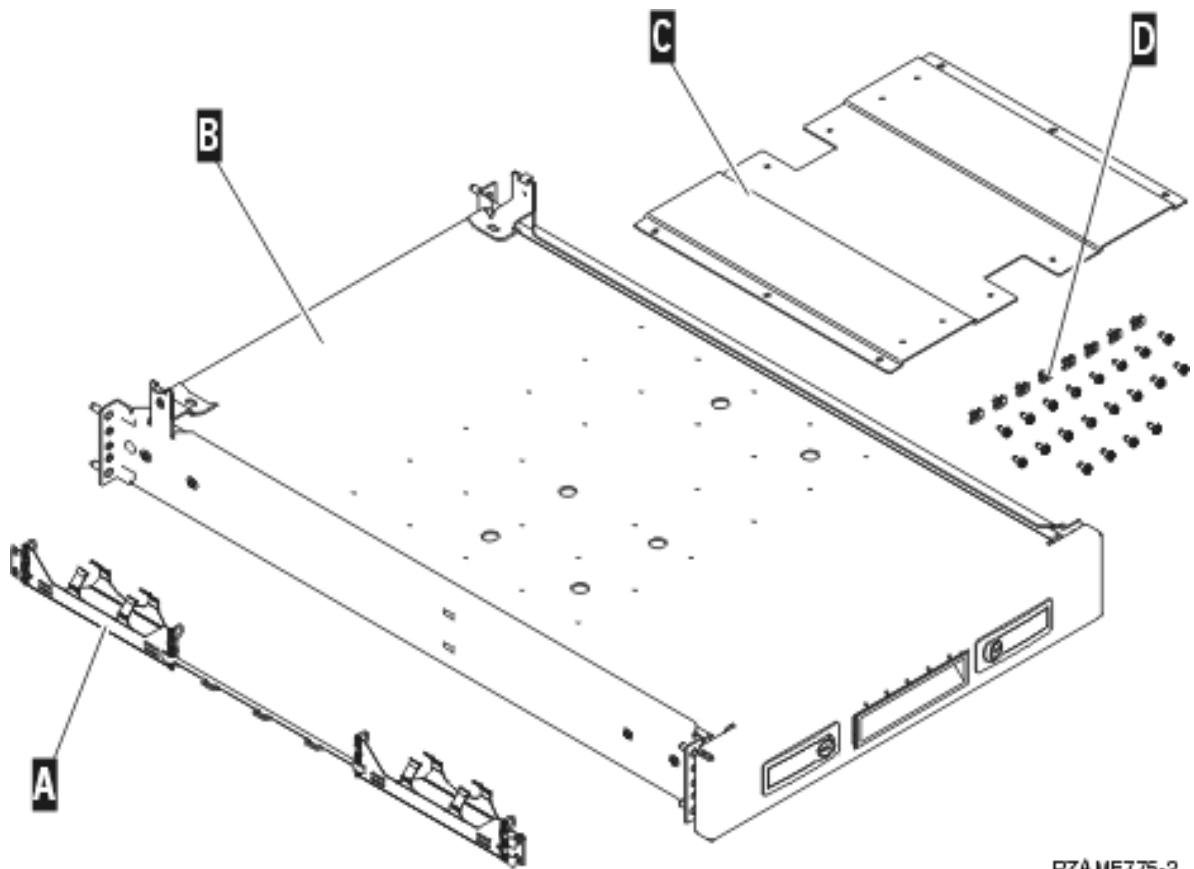


RZAQ2559-0

- 9. Plan waar u de eenheden in het rek wilt installeren. Installeer eerst eenheden in het onderste deel van het rek. Plaats de grootste en zwaarste eenheden onder aan in het rek.

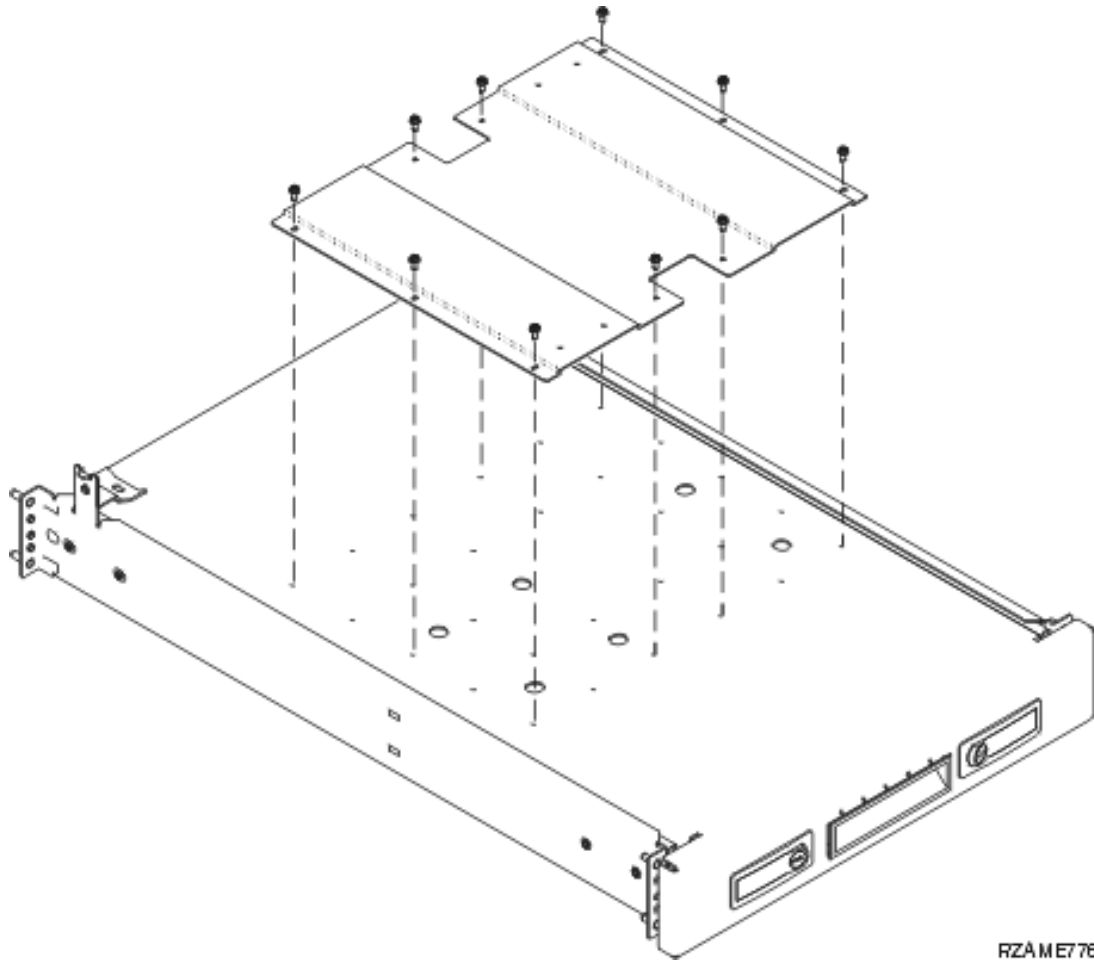
Installatie-instructies voor rekplaat

- 1. Zoek de kabelarm **A**, rekplaat met rail **B**, adapterplaat **C**, klemmen en schroeven **D**. Er worden een paar extra schroeven meegeleverd.



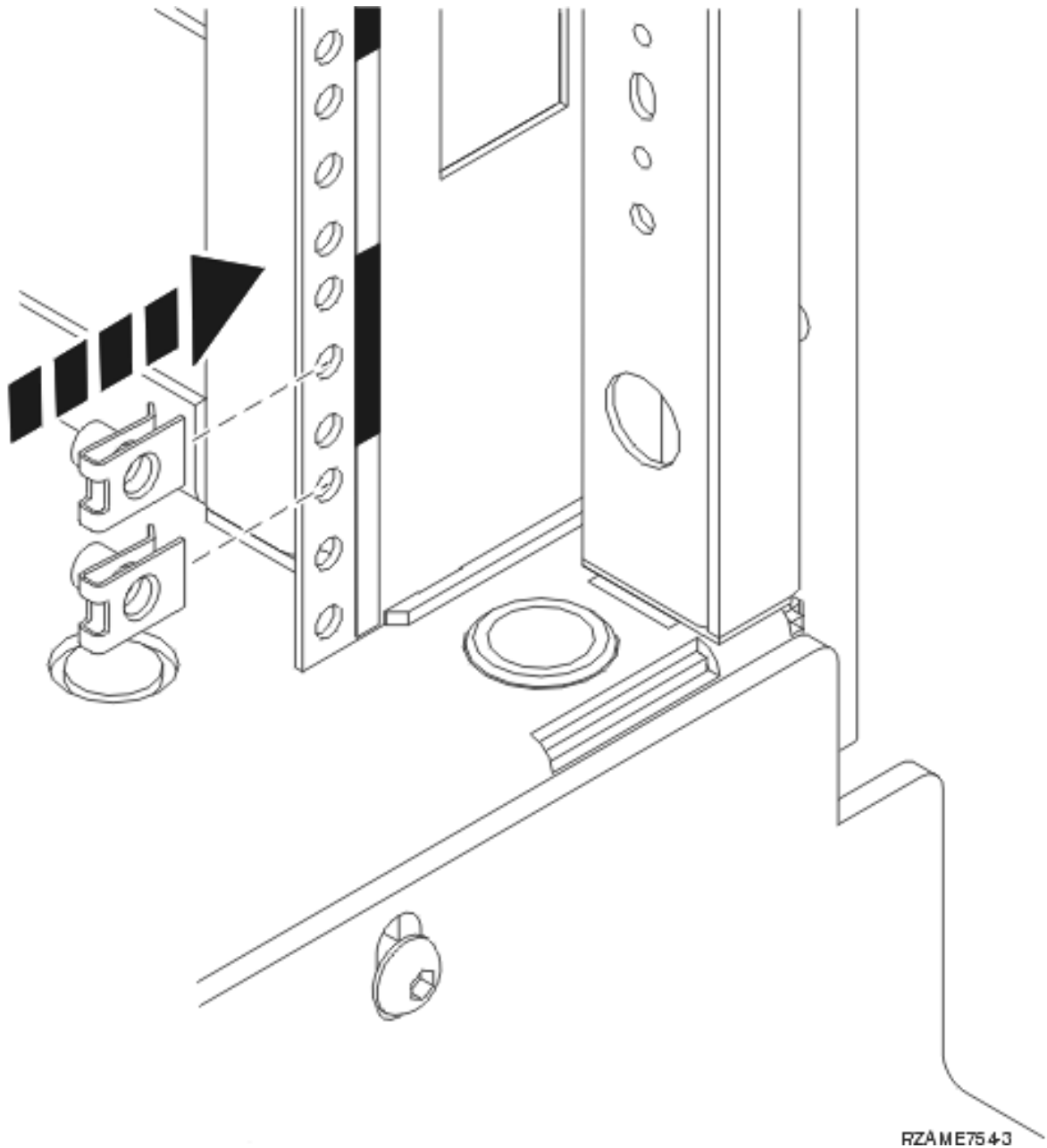
RZAME775-2

- 2. Installeer de adapterplaat en de rekplaat.
- Zoek de 10 schroeven voor installatie van de adapterplaat voor de 825.
 - Installeer de plaat zoals afgebeeld, met behulp van het bijgeleverde gereedschap.

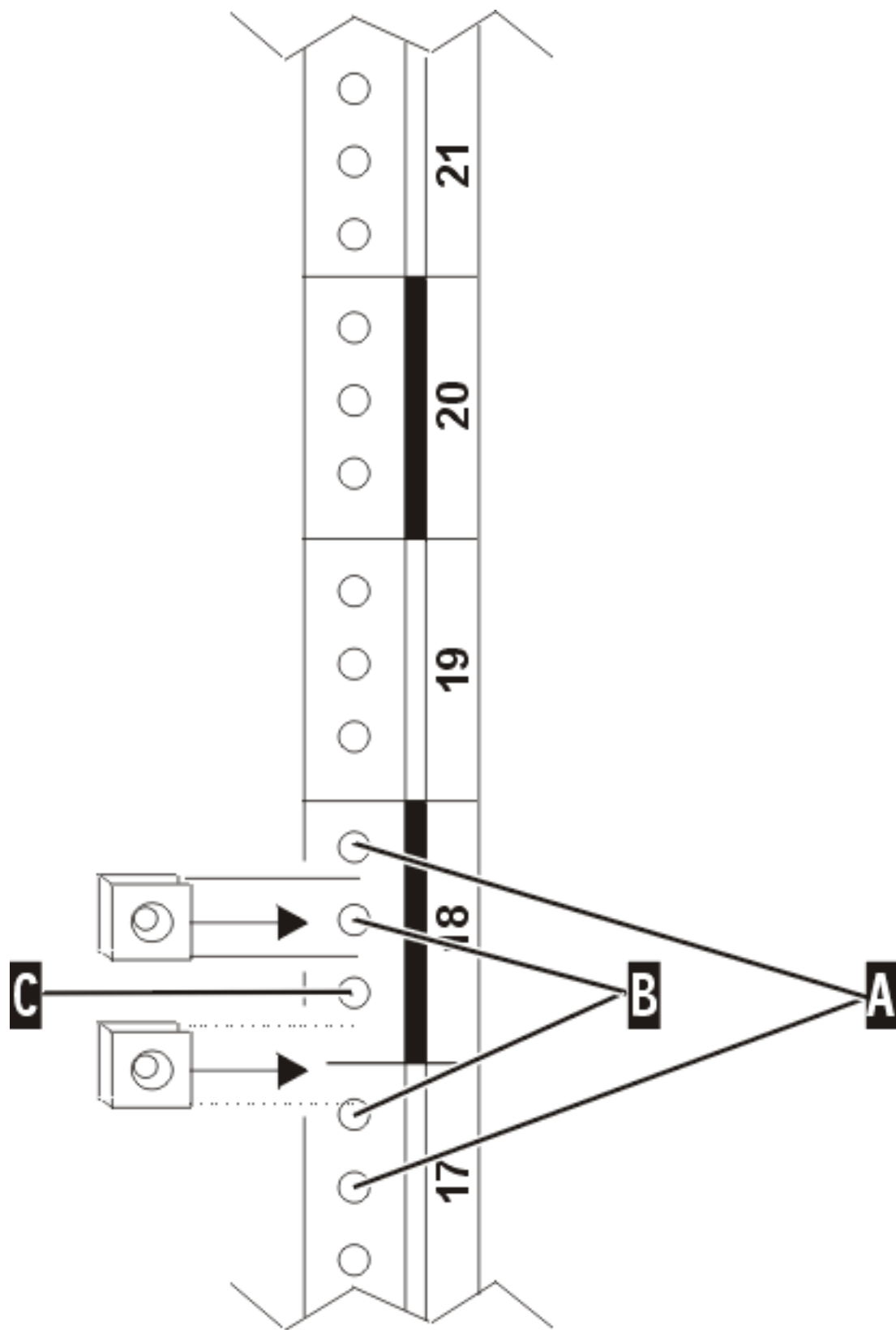


RZAME776-2

- ___ 3. Installeer vier klemmen aan de voorkant van het rek.
Als u de systeemeenheid installeert in het onderste deel van het rek, plaatst u de klemmen in EIA-secties 1 en 2.



Bij installatie in het bovenste deel van het rek plaatst u de klemmen in EIA-secties 17 en 18.

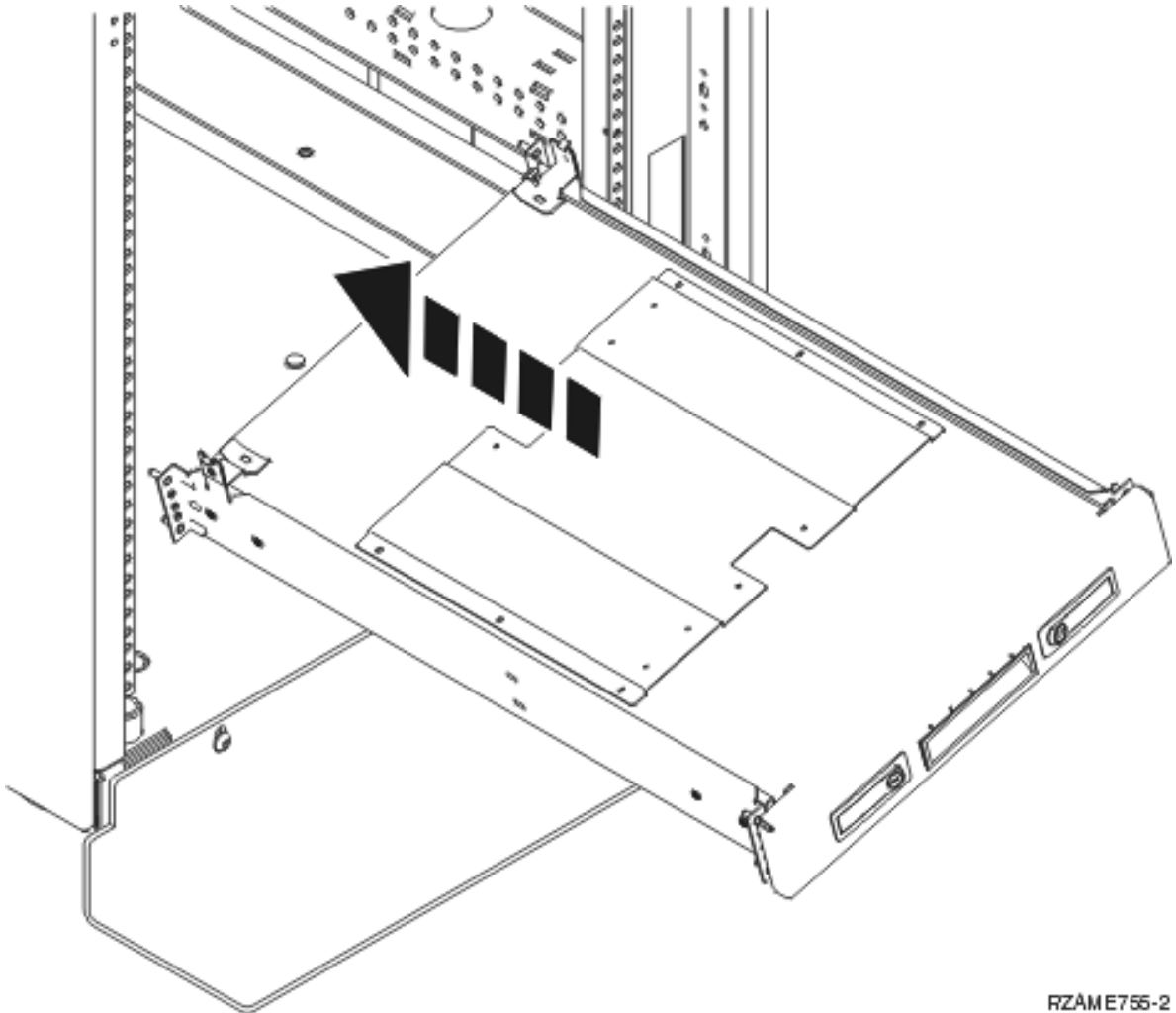


- A** Geleidepennen
- B** Klemmen

R7AMF787-'

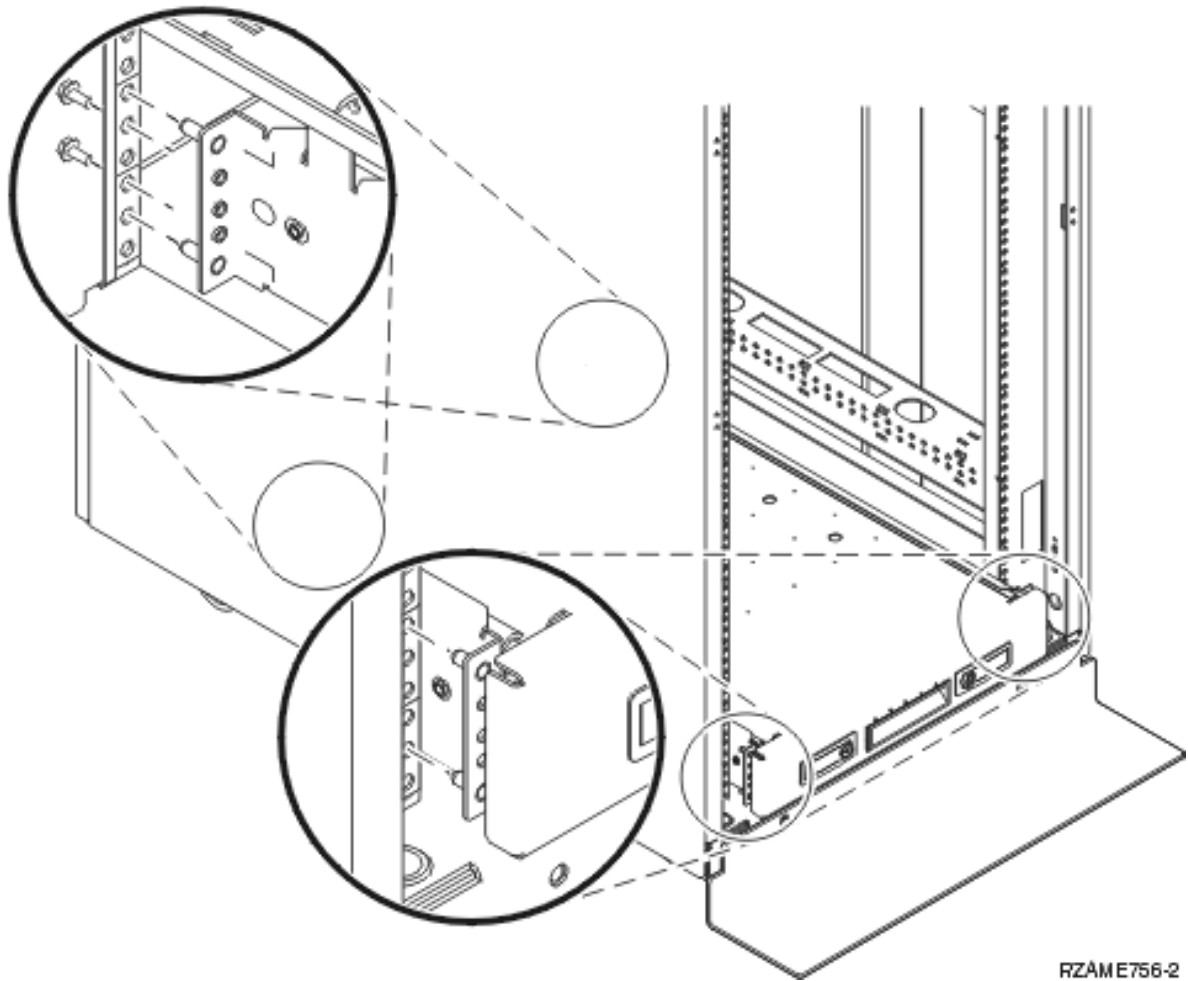
C Leeg

- 4. De rekplaat en de rail moeten door twee personen worden geïnstalleerd: één persoon aan de voorkant van het rek en de andere aan de achterkant.
- 5. Til de plaat en de rail van de voorzijde in het rek. Houd de plaat schuin, zodat deze door de opening aan de voorzijde past.



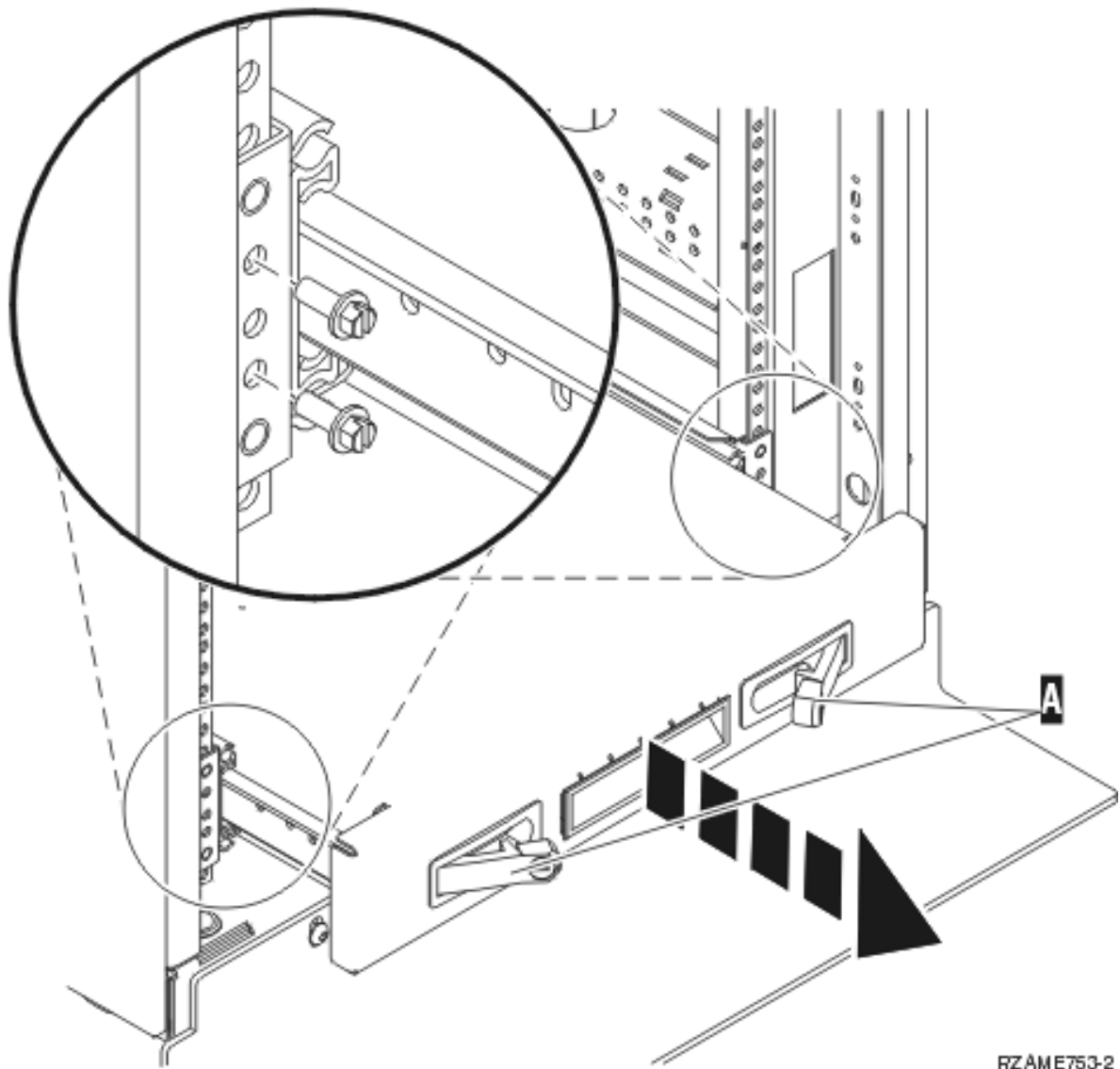
RZAME755-2

- 6. Breng de geleidepennen op de rail op gelijke hoogte met de juiste openingen aan de achterkant van het frame.



FZAME756-2

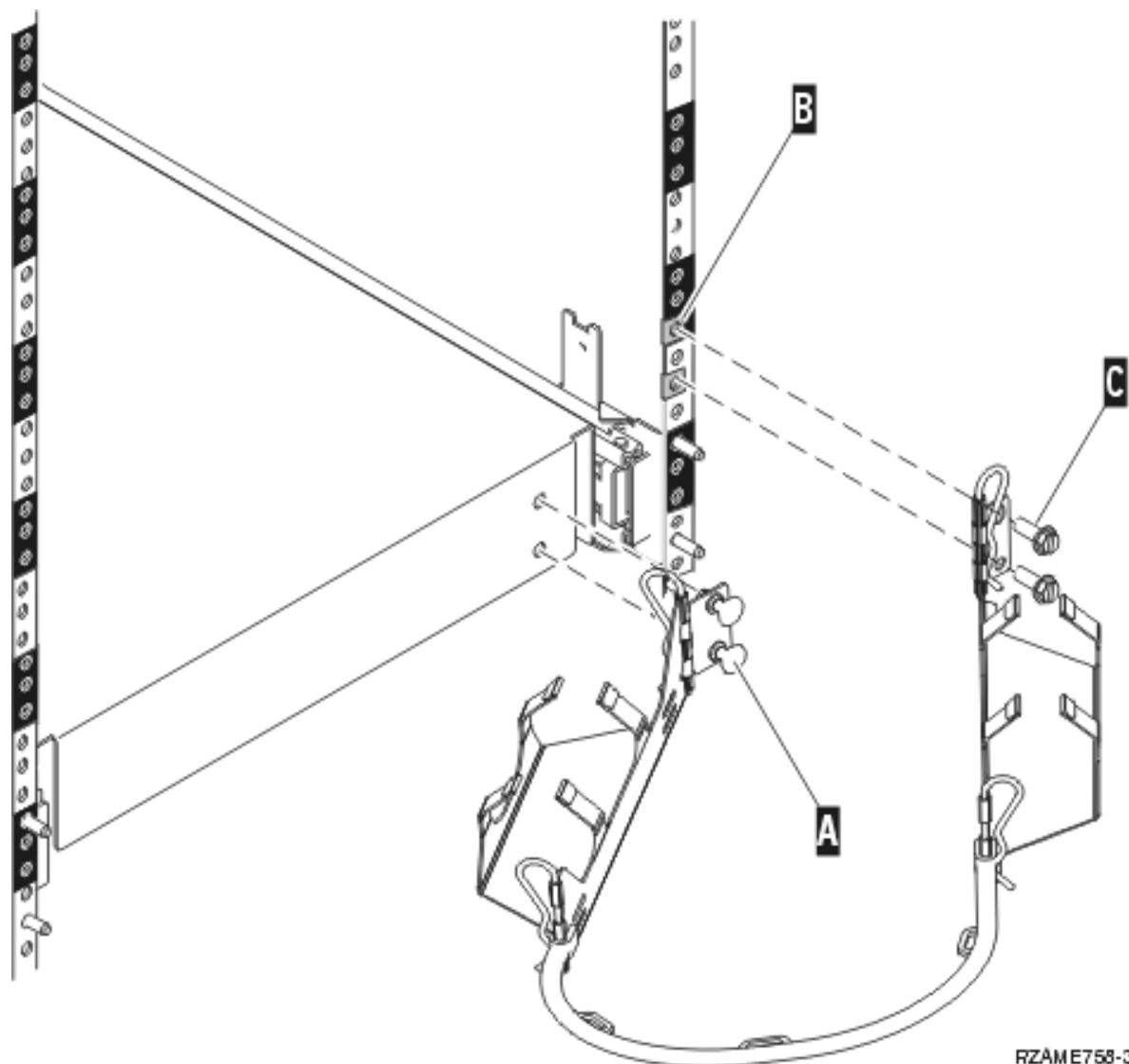
- 7. Plaats de geleidepennen op de rail in de juiste gaten in het frame aan de voorkant.
- 8. Breng twee schroeven aan aan elke zijde van het frame aan de achterkant om de rekplaat vast te zetten.
- 9. Open de grendels **A** op de plaat. Schuif de plaat gedeeltelijk naar buiten. Zet de plaat vast met de beide schroeven aan beide zijden van het frame aan de voorkant.



RZAME753-2

Opmerking: Als de schroeven niet passen, controleert u of de klemmen die u eerder hebt aangebracht nog op de juiste plaats zitten.

- __ 10. Schuif de plaat in het rek.
- __ 11. Druk de vergrendelingen in om de plaat in het rek vast te zetten.
- __ 12. Zoek de kabelarm.
- __ 13. Druk de vergrendelingen voor bevestiging van de kabelarm naar de achterkant van de plaat **A**.



- __ 14. Installeer twee klemmen in het frame aan de achterkant **B**.
- __ 15. Bevestig de twee schroeven waar de klemmen zich bevinden om het andere einde van de kabelarm aan het achterste frame te bevestigen **C**.
- __ 16. De installatie van de rekplaat en de rail is nu voltooid.
- __ 17. Ga verder met de instructies.

Verwijder apparatuur voordat u de systeemeenheid in het rek tilt

Volg voor het plaatsen van uw systeemeenheid op de rekplank de instructies voor het verwijderen van apparaten uit de eenheid. Plaats apparaten die u verwijderd in de bijgeleverde antistatische beschermzakken, om beschadiging te voorkomen.

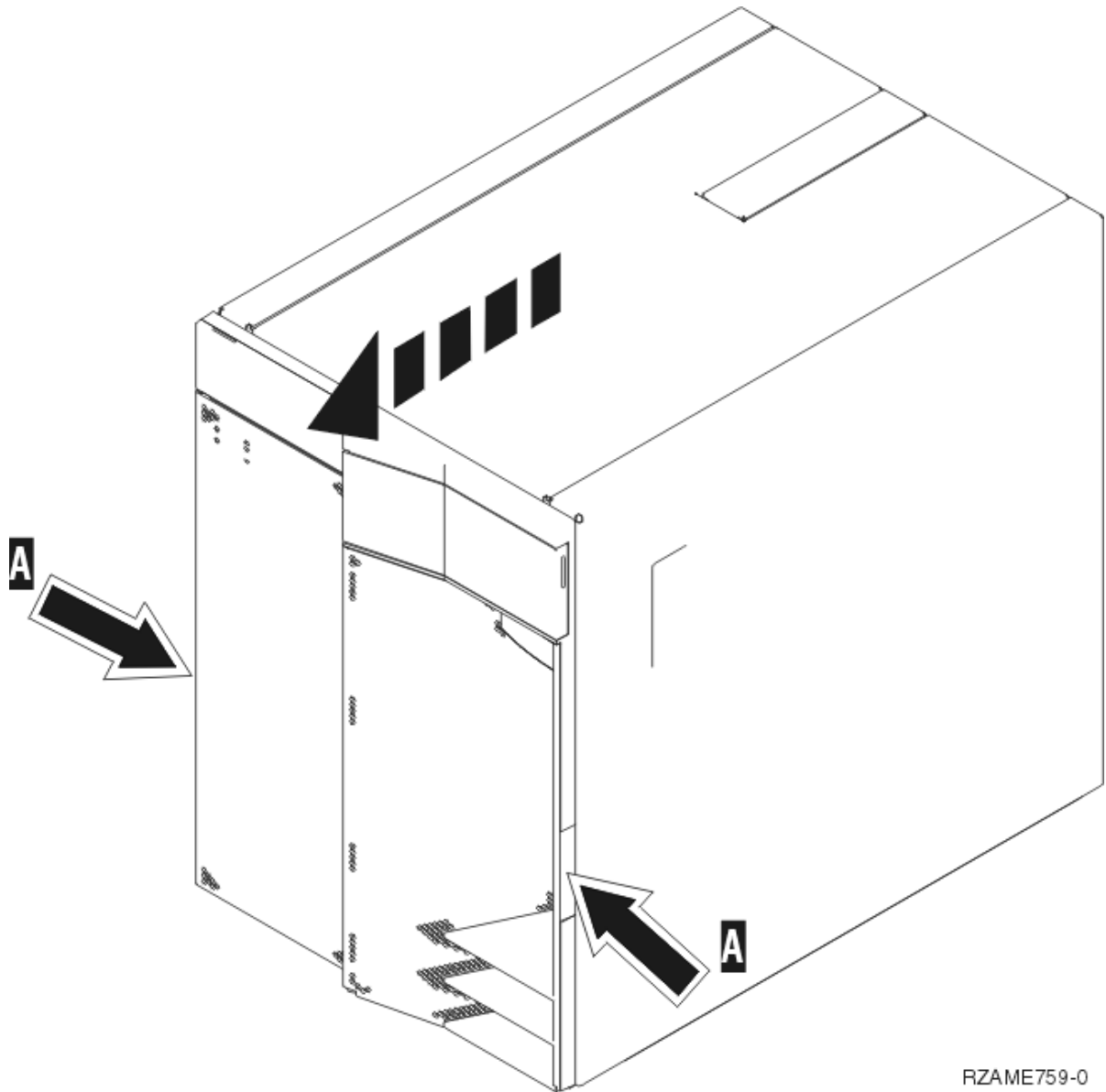
Nadat u de apparaten hebt verwijderd om het systeem lichter te maken, kunt u de systeemeenheid met drie personen in het rek tillen.

Ga verder met de volgende instructies.

Panelen verwijderen

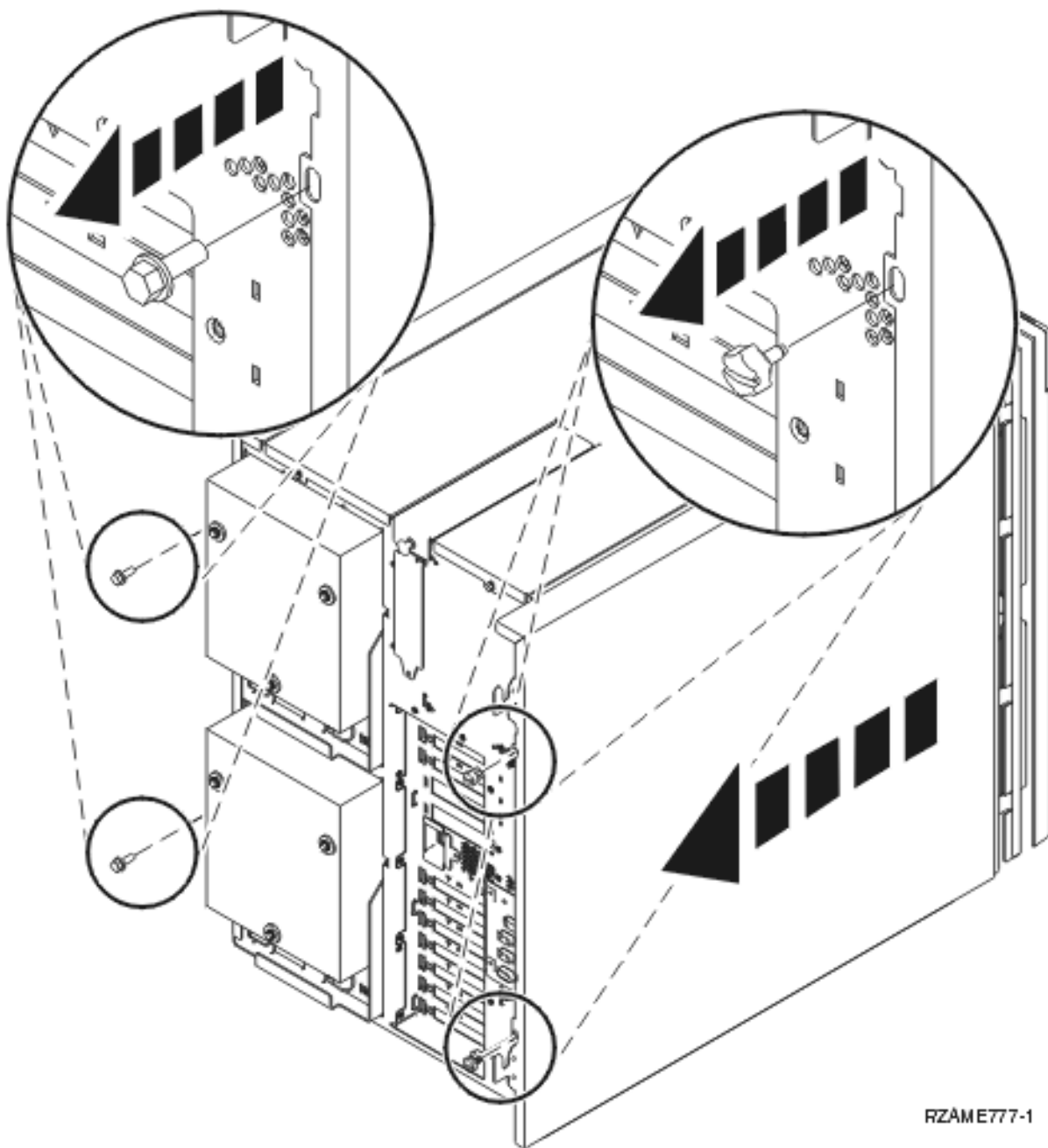
Het voor- en zijpaneel verwijderen.

1. Verwijder het voorpaneel door de zijkanten vast te pakken en naar u toe te trekken **A**.



RZAME759-0

2. Verwijder de zijpanelen door de twee schroeven en de beide borgschroeven op de achterkant los te draaien. Schuif de zijpanelen van voor naar achter tot ze niet verder kunnen.

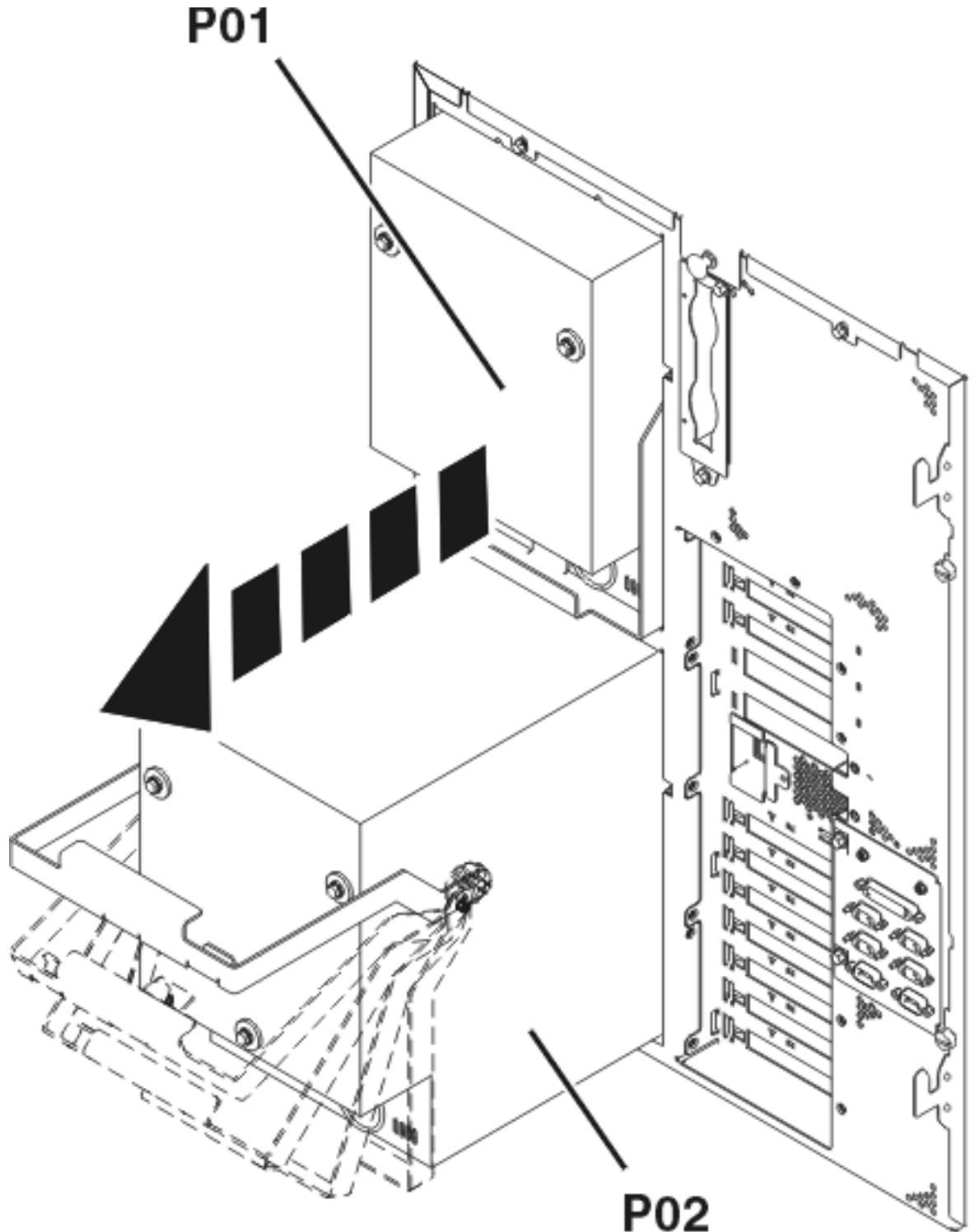


RZAME777-1

__ 3. Trek het paneel er vervolgens uit.

Voedingseenheid verwijderen

__ 1. Zoek de voedingseenheden achter op de eenheid (P01 en P02).



RZAME766-0

__ 2. Trek aan de grendel op de hendel van de voedingseenheid.

__ 3. Til de hendel van de voedingseenheid omhoog.

__ 4. Ondersteun de onderkant van de voedingseenheid als u deze uit de eenheid trekt.

__ 5. Herhaal de stappen om de andere voedingseenheid te verwijderen.

Elektrostatiche ontlading

Sluit de polsband aan om elektrostatiche ontladingen te voorkomen die de apparatuur kunnen

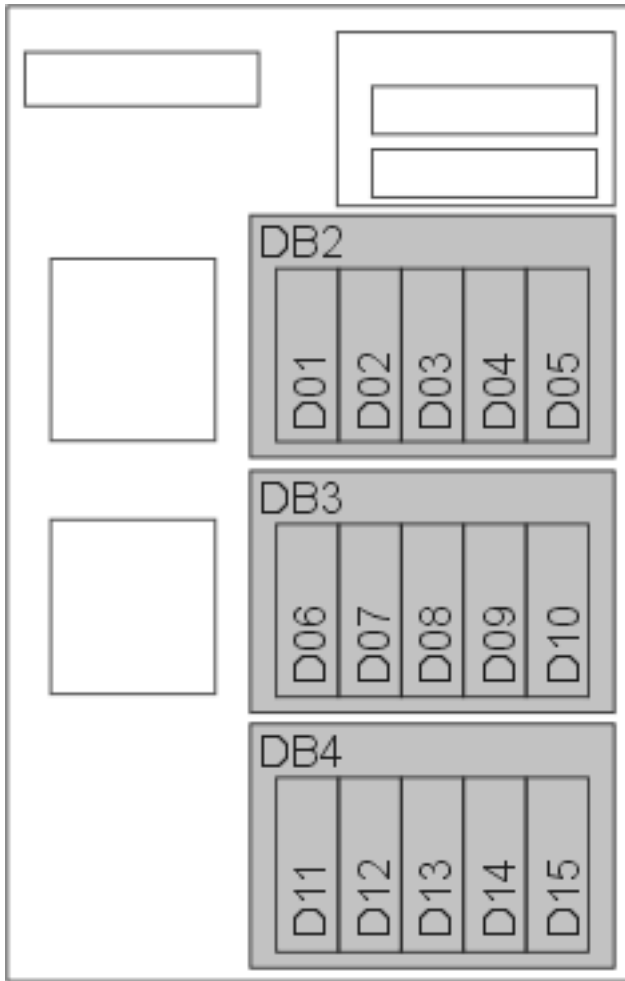
beschadigen.  Video bekijken. Bevestig de klevende kant van het folie op een ongeverfd oppervlak op de behuizing van de eenheid.

Opmerkingen:

1. Tref dezelfde voorzorgsmaatregelen als wanneer u zonder de polsband zou werken. Met de 2209 Disposable Wrist Strap (wegwerppolsband) kunt u statische elektriciteit beperken. Het risico van een elektrische schok blijft echter altijd aanwezig bij het omgaan met elektrische apparatuur, ook met de polsband.
2. Rol de polsband af en verwijder de bedekking van het koperfolie aan het uiteinde.
3. Maak het koperfolie ergens op het metalen oppervlak van de behuizing van de eenheid vast (elektrische aarde). Deze plek moet **onbedekt en ongeverfd** zijn.
4. **Plaats apparaten die u verwijdert in een antistatische beschermzak, om beschadiging te voorkomen.**

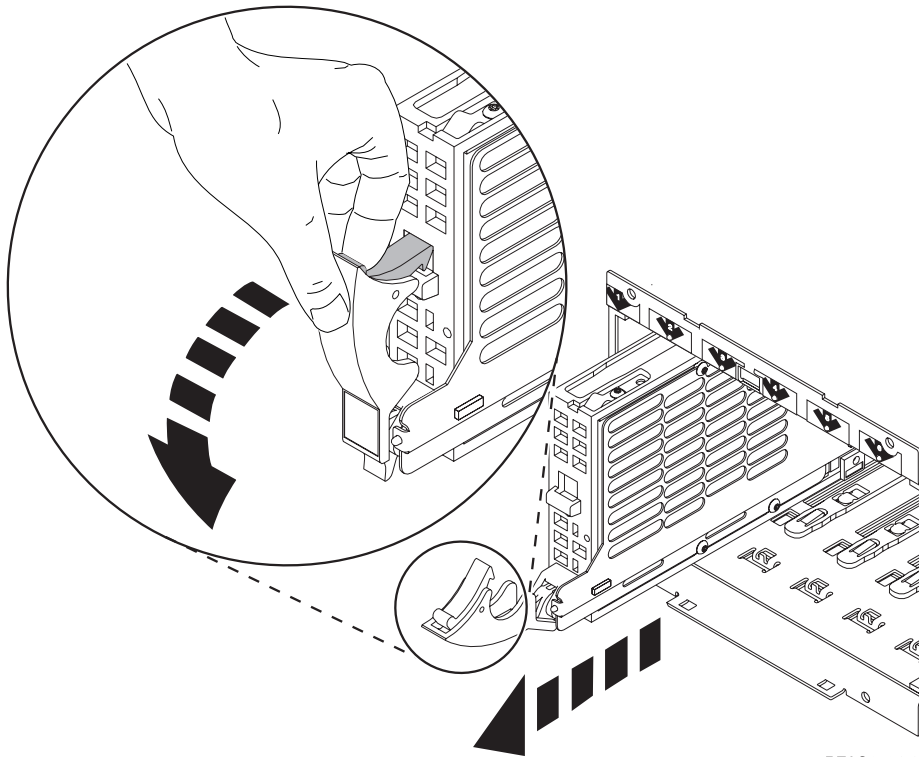
Schijfstations verwijderen

- __ 1. De schijfstations bevinden zich aan de voorzijde van de systeemeenheid.
- __ 2. **Het is van belang dat u de schijfstations en locaties bij het verwijderen van een label voorziet, zodat u de apparaten later weer op dezelfde plaats kunt installeren. Bijvoorbeeld D01. Verwijderd D01 eerst.**



RZAME767-1

- ___ 3. Druk de hendel in en trek hem naar u toe en naar beneden voordat u het schijfstation verwijdert. Als de hendel niet helemaal naar beneden is, kunt u het schijfstation niet uit het systeem schuiven.
- ___ 4. Ondersteun de onderkant van de schijfstationeenheid terwijl u de eenheid helemaal naar buiten schuift. Pak het schijfstation niet bij de hendel vast.

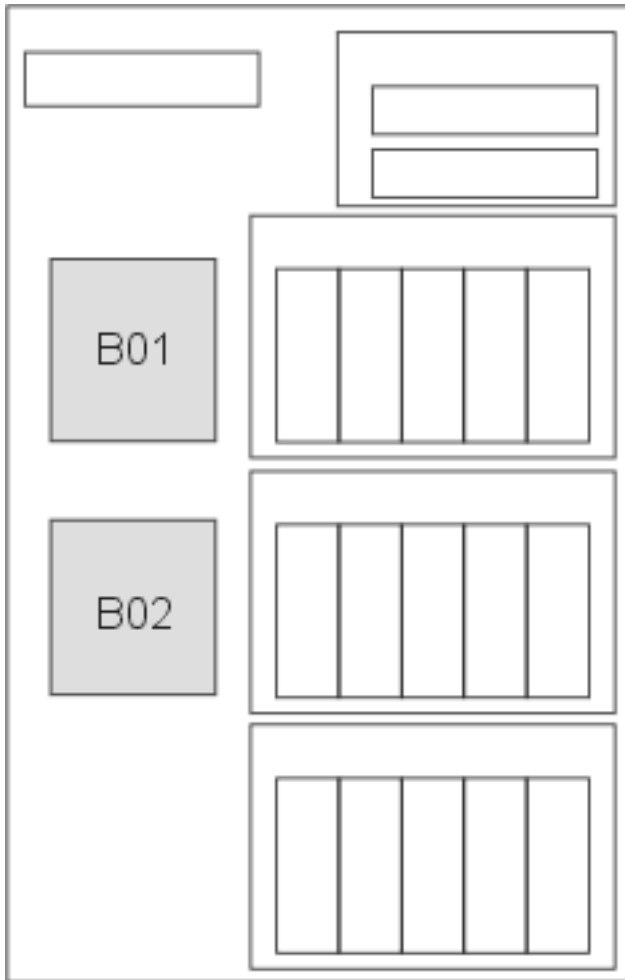


RZAG6504-1

- ___ 5. Voorzie het schijfstation van een label en berg het op in een antistatische beschermhoes.
- ___ 6. Herhaal deze stappen voor elk schijfstation in het systeem.

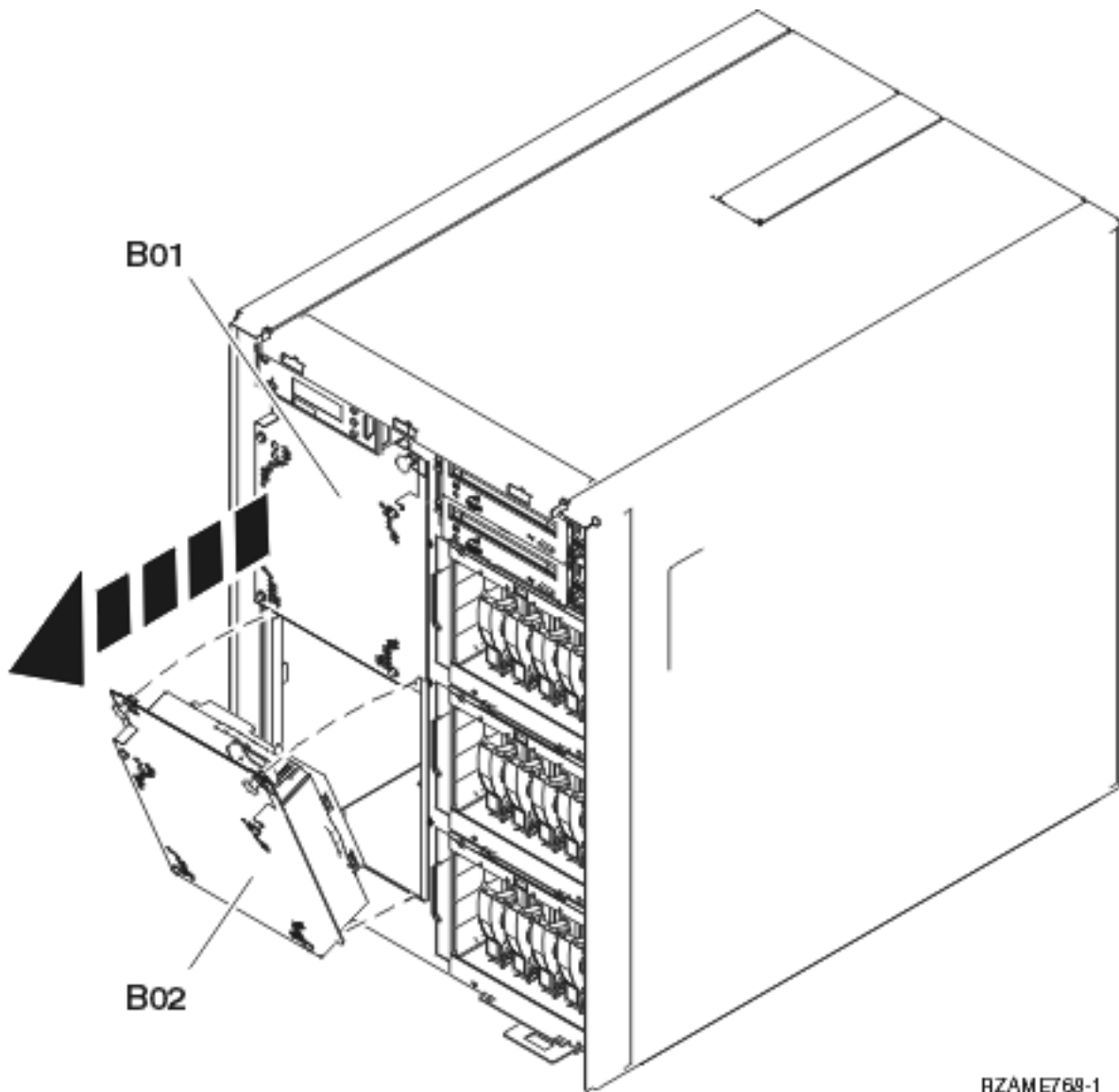
Verilators verwijderen

__ 1. Zoek de ventilators aan de voorzijde van de systeemeenheid (B01 en B02).



RZAME778-0

__ 2. Verwijder de ventilator door aan de grendels te trekken.

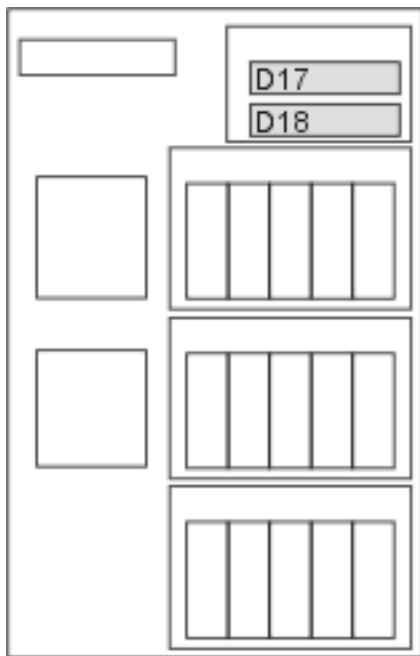


RZAME768-1

___ 3. Herhaal dit voor elke ventilator.

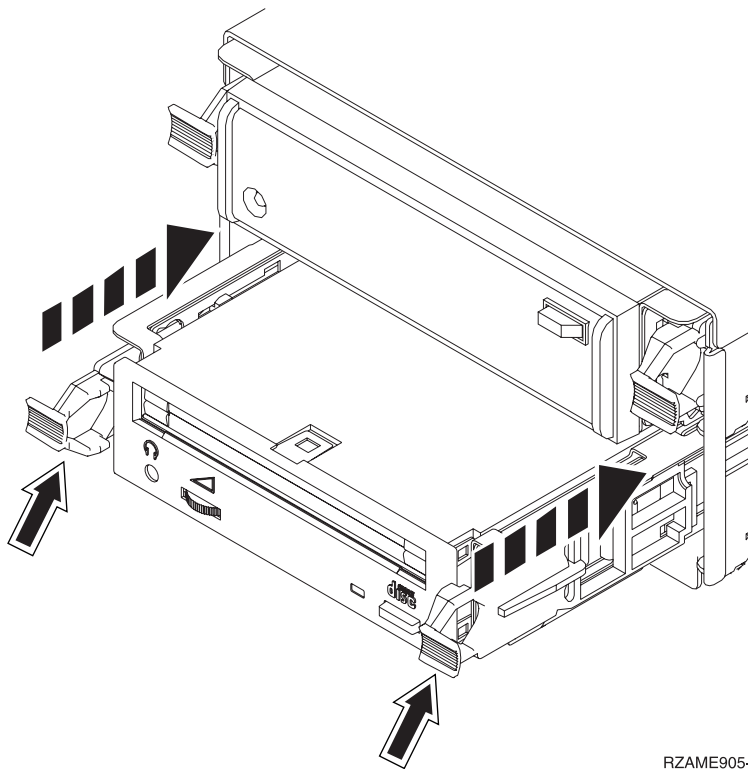
Band-, CD-ROM- en DVD-stations verwijderen

- __ 1. Zoek de apparaten aan de voorzijde van de systeemeenheid.



RZAME779-0

- __ 2. Trek de twee handgrepen aan beide kanten van het station naar u toe.



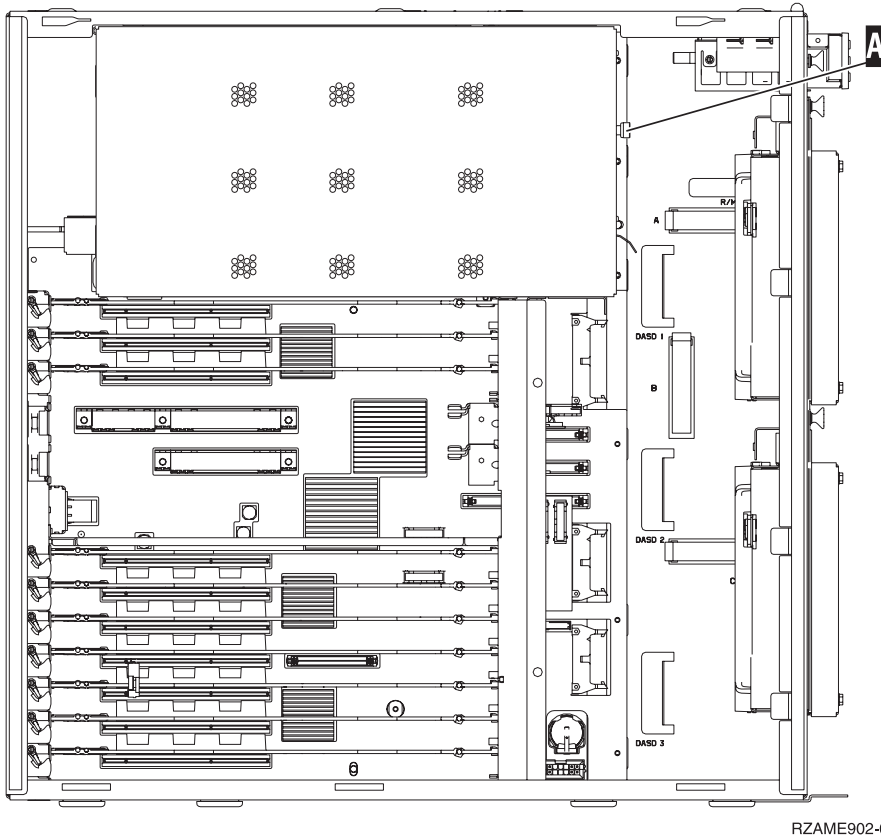
RZAME905-0

- __ 3. Schuif het apparaat naar buiten.
__ 4. Houd het station niet aan de hendels vast.
__ 5. Plaats het apparaat in een antistatische beschermhoes.

__ 6. Herhaal deze stappen om elke apparaat te verwijderen.

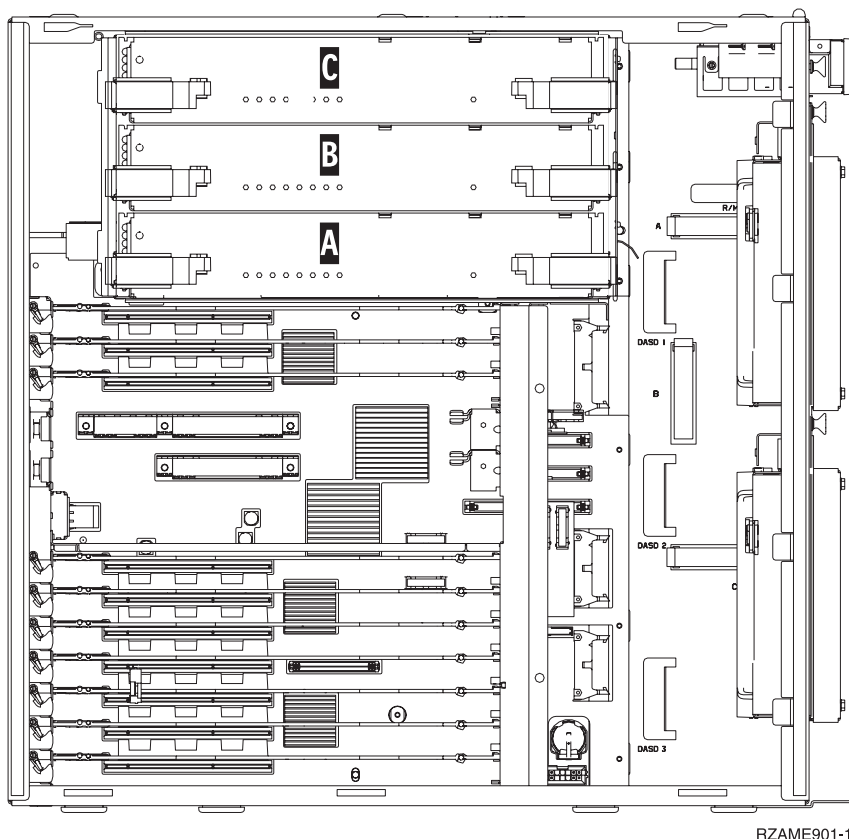
Processorbank verwijderen

- __ 1. Zoek de processorbank in de systeemeenheid.
- __ 2. Verwijder de kap **A**.



RZAME902-0

__ 3. Verwijder de processorkaartenbanken door het volgende te doen:

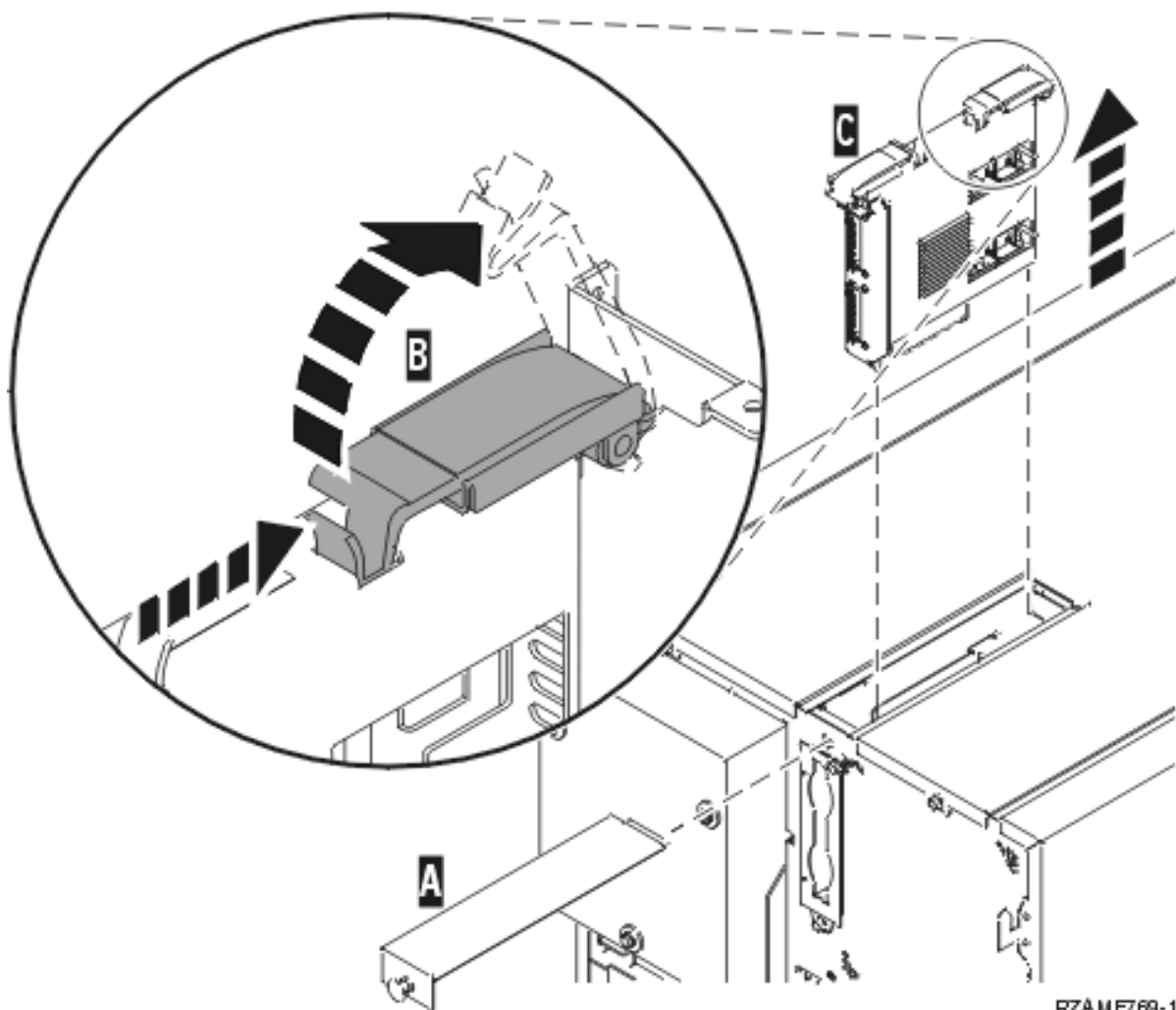


RZAME901-1

- ___ a. Voorzie de processorkaartenbanken en de locatie van labels, zodat u ze later weer op dezelfde plaats kunt installeren.
 - ___ b. Maak de twee klemmen los totdat de kaartenbank "los" komt.
 - ___ c. Haal de kaartenbank uit de systeem eenheid door deze aan beide klemmen naar voren te trekken.
 - ___ d. Plaats de kaartenbank in een antistatische beschermhoes.
- ___ 4. Herhaal deze stappen voor alle processorkaartenbanken.

De netwerkinterfacekaart verwijderen

- ___ 1. Zoek de netwerkinterfacekaart achteraan aan de bovenkant van de systeem eenheid.
- ___ 2. Zorg ervoor dat alle processorbanken verwijderd zijn voordat u de netwerkinterfacekaart verwijdert.
- ___ 3. Verwijder alle externe kabels van de kaart en noteer waar deze aangesloten moeten worden.
- ___ 4. Verwijder de kleine kap aan de bovenkant **A**. Trek de knop naar buiten en zijn de kap naar achter.



- __ 5. Maak de beide grendel los, zodat de kaart "omhoog komt" **B** .
- __ 6. Haal de kaart uit de systeemeenheid door deze aan beide klemmen naar voren te trekken **C** .
- __ 7. Plaats de kaartenbank in een antistatische beschermhoes.

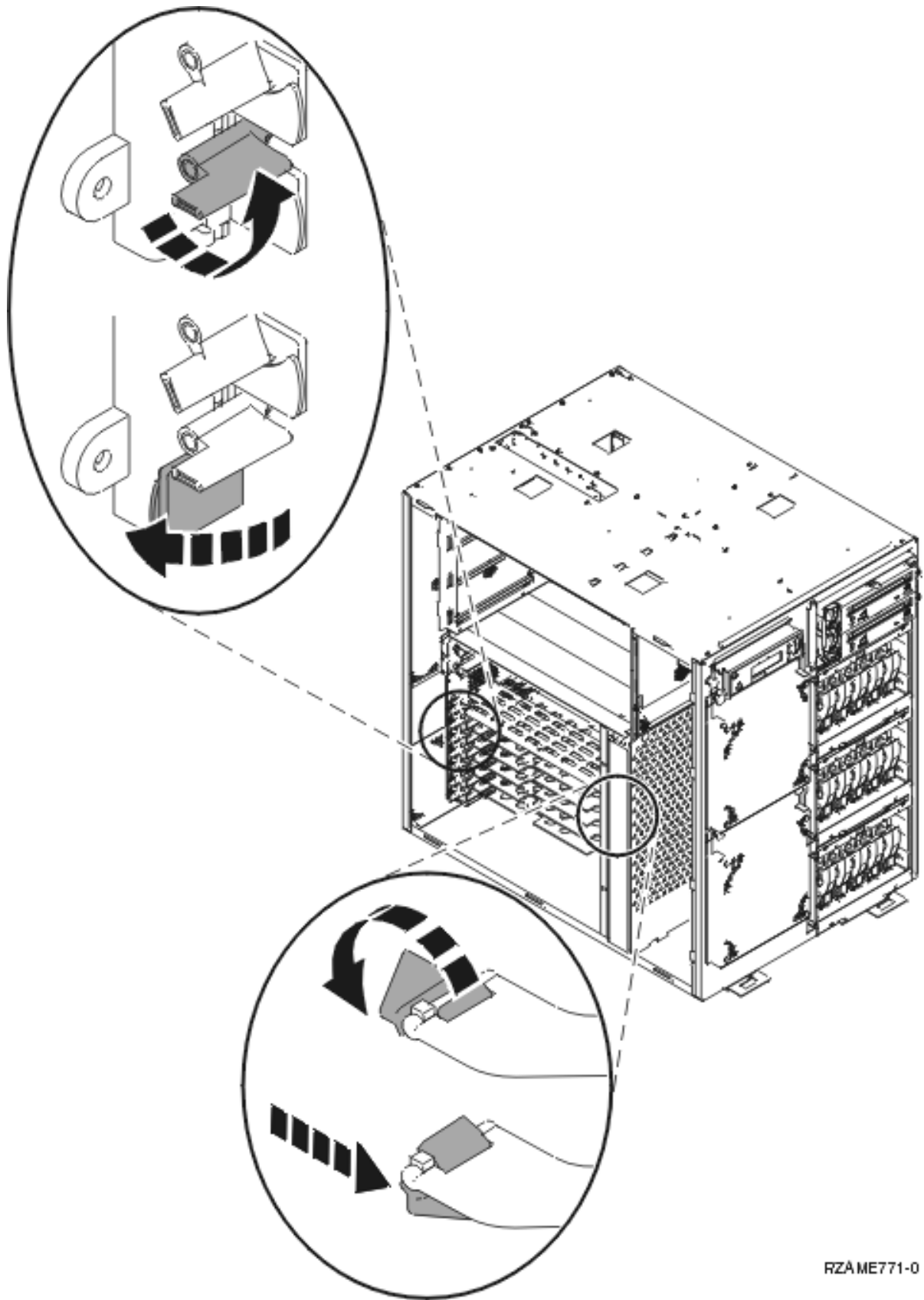
PCI-kaarten verwijderen

- __ 1. Zoek de posities voor de PCI-kaarten aan de binnenkant van de systeemeenheid.
- __ 2. **Waarschuwing:** Adapterkaarten zijn kwetsbaar.
 - Pak een kaart alleen bij de randen vast.
 - Raak de elektrische circuits niet aan.
 - Draag tijdens het installeren een antistatische polsband.
- __ 3. Begin bovenaan bij het verwijderen van de kaarten.
- __ 4. Verwijder alle externe kabels van de kaarten en noteer waar deze aangesloten moeten worden.
- __ 5. **Noteer voordat u de kaart verwijdert het kaartnummer en de positie.** Noteer het kaartnummer en de positie in de onderstaande tabel:

Positie	Kaartnummer
C12	
C11	
C10	

C09 HSL	
C08 HSL	
Imbed IOA	
C06	
C05	
C04	
C03	
C02	
C01	

- 6. Open de blauwe grendel op de plaats waar u de kaart wilt verwijderen. Draai de vergrendel linksom en trek hem naar buiten.



RZAME771-0

__ 7. Verwijder de kaart.

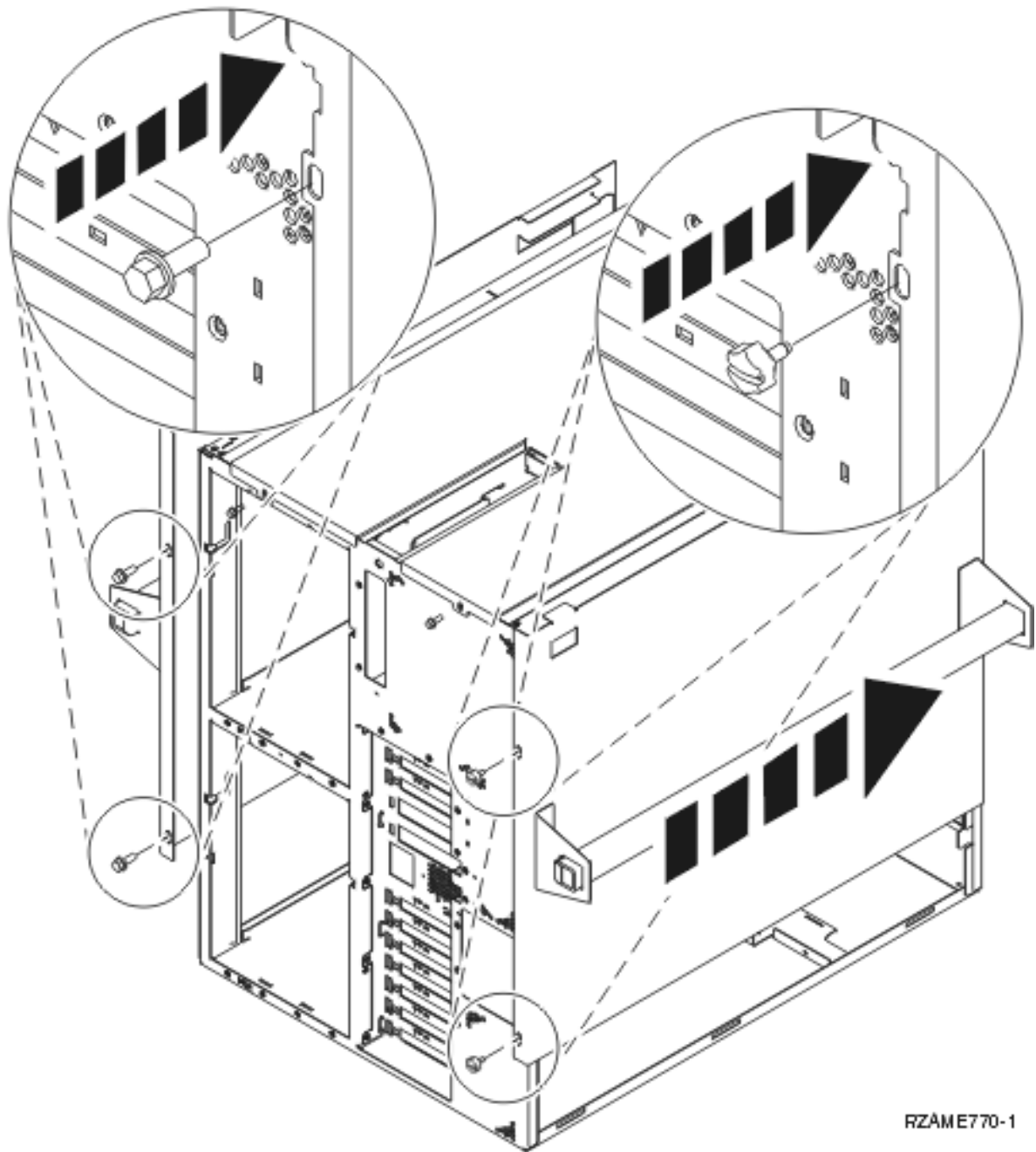
- ___ 8. Plaats de kaart in een antistatische beschermhoes.
 - ___ 9. Herhaal deze stappen voor elke kaart.
-

Eenheid installeren in een rek

Gebruik de volgende instructies om het systeem in het rek te tillen en aan de rekplaat te bevestigen.

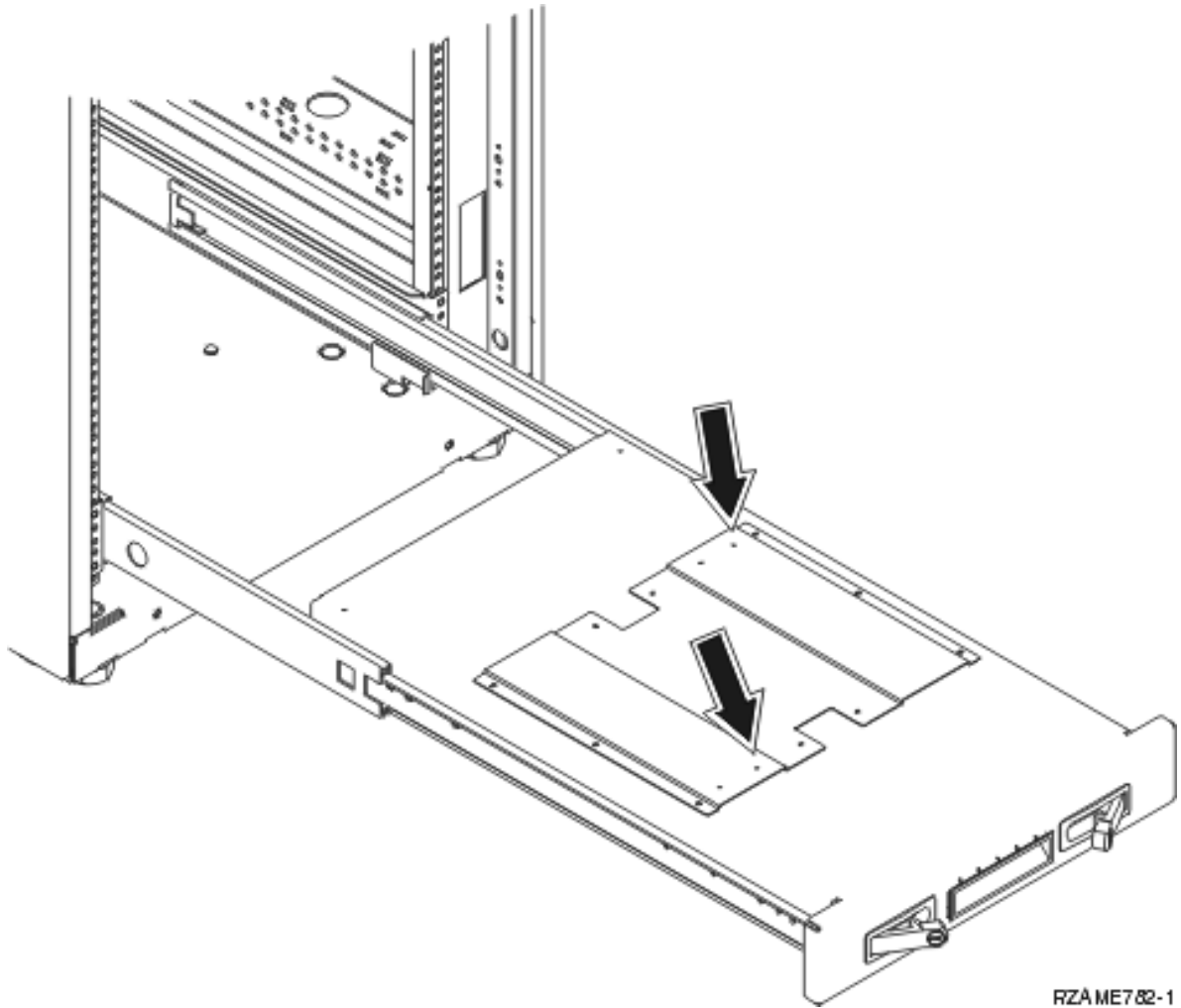
- ___ 1. **Let op!**
Als een apparaat is uitgeschoven, kan het gewicht ervan ervoor zorgen dat een instabiel rek omvalt. Voordat u het apparaat uit het rek schuift, dient u ervoor te zorgen dat onderaan de voorkant van het rek de rekstabilisator is bevestigd.

Schuif niet meer dan één apparaat tegelijk uit. Het rek kan omvallen als meerdere apparaten tegelijk worden uitgeschoven. (RSFTC224)
- ___ 2. Installeer de zijpanelen met de handgrepen. Bevestig de twee schroeven en de twee borgschroeven waarmee oorspronkelijk de panelen van de systeemeenheid waren bevestigd.

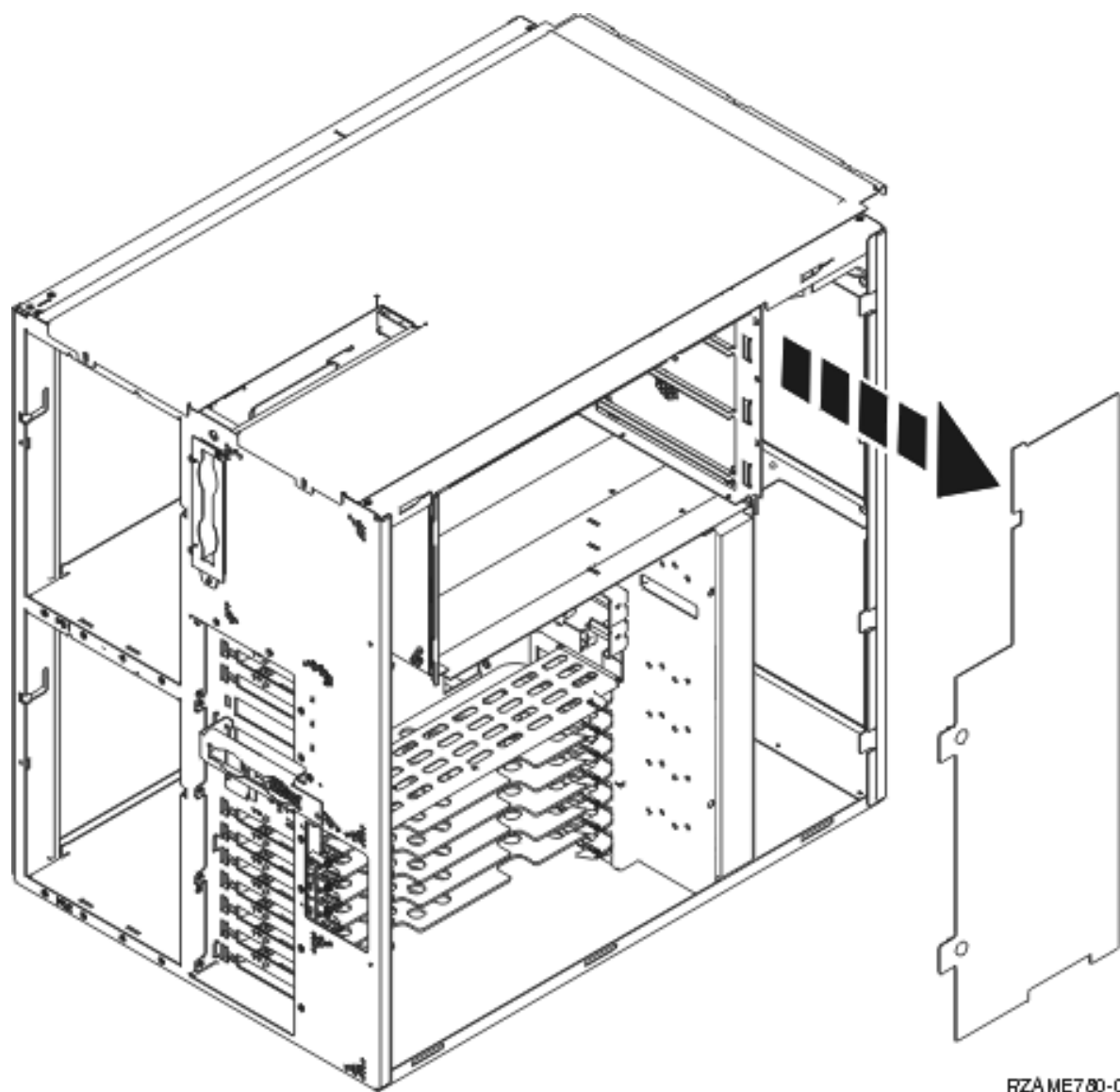


RZAME770-1

- 3. **Let op!**
Het gewicht van dit onderdeel of apparaat ligt tussen 32 en 55 kilo. Er zijn drie mensen nodig om het veilig op te kunnen tillen. (RSFTC205)
- 4. Trek de rekplaat helemaal naar buiten, totdat de plaat vastklikt.
- 5. De adapterplaat, die aan de rekplaat vast zit, heeft twee gaatjes voor de schroeven waarmee u de eenheid aan de plaat bevestigt.

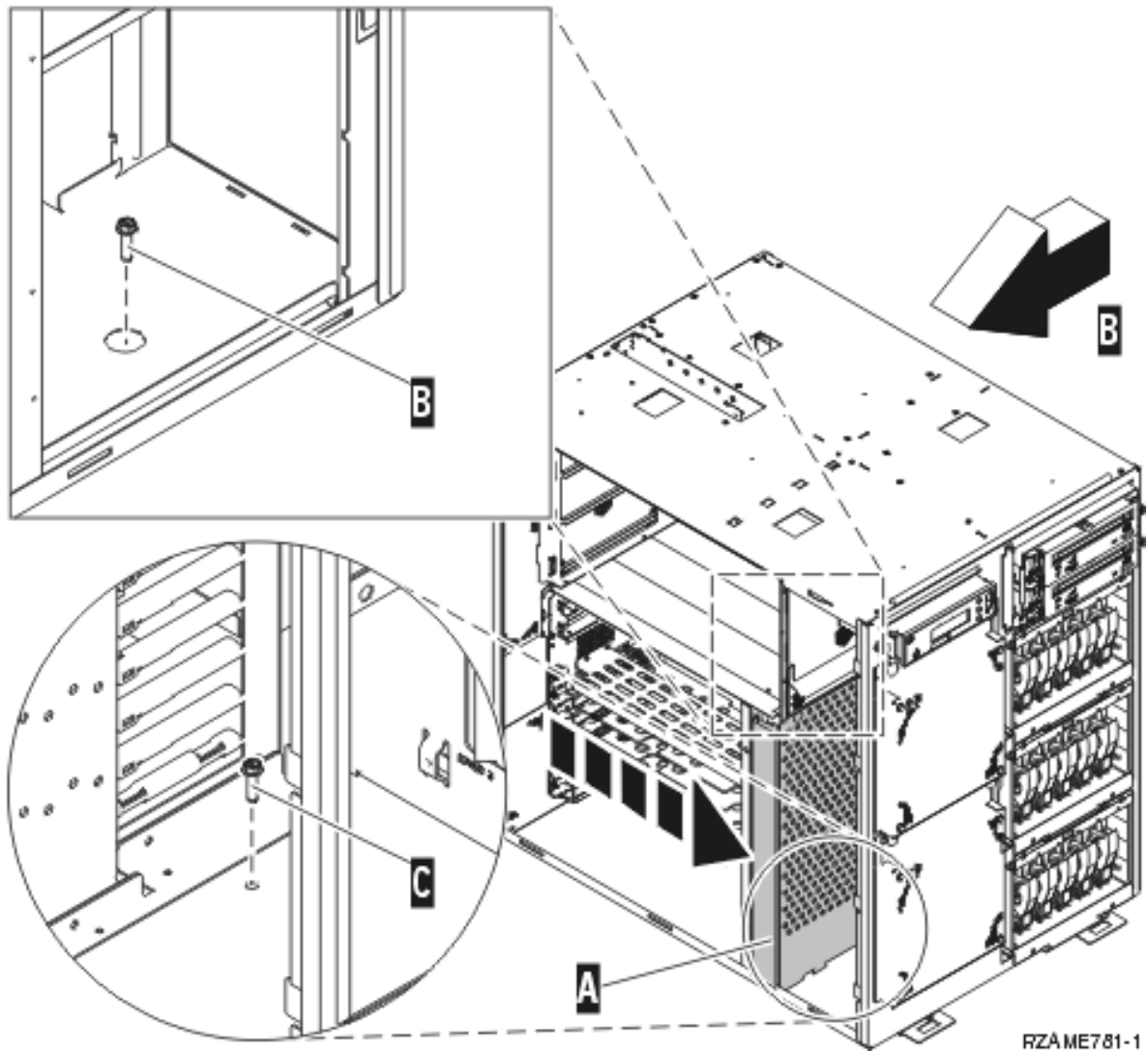


- ___ 6. Til de eenheid op de plaat.
- ___ 7. Plaats de eenheid vooraan op de plaat, ongeveer 2,5 centimeter van de rand.
- ___ 8. Verwijder de zijpanelen met de handgrepen.
- ___ 9. Verwijder de luchtgeleider.



RZA ME780-0

__ 10. Verplaats de onderkant van het schuimrubber in voorwaartse richting aan de kant **A**.




- __ 11. Bevestig de twee schroeven in de eenheid om de rekplaat te bevestigen. De ene schroef achteraan bij de voedingseenheid **B**. De andere vooraan bij het schuimrubber. **C**.
- __ 12. Verplaats het schuimrubber terug op zijn plaats.
- __ 13. Installeer de luchtgeleider.
- __ 14. Ga verder met de instructies.

Verwijderde apparaten installeren

Installeer de verwijderde apparaten aan de hand van de volgende instructies.

Elektrostatiche ontlading

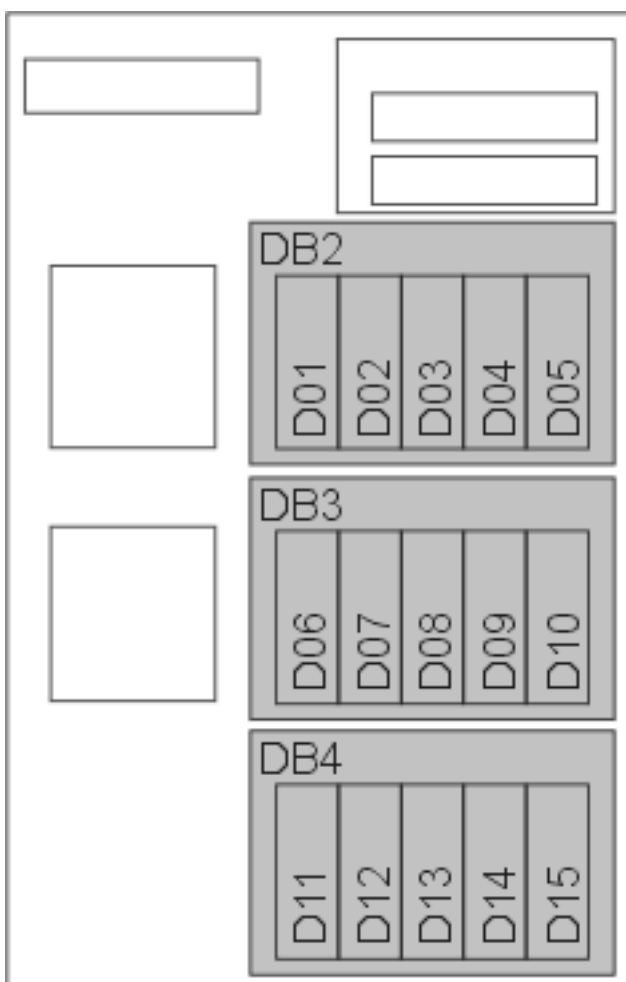
Sluit de polsband aan om elektrostatiche ontladingen te voorkomen die de apparatuur kunnen beschadigen.  Video bekijken. Bevestig de klevende kant van het folie op een ongeverfd oppervlak op de behuizing van de eenheid.

Opmerkingen:


1. Tref dezelfde voorzorgsmaatregelen als wanneer u zonder de polsband zou werken. Met de 2209 Disposable Wrist Strap (wegwerppolsband) kunt u statische elektriciteit beperken. Het risico van een elektrische schok blijft echter altijd aanwezig bij het omgaan met elektrische apparatuur, ook met de polsband.
2. Rol de polsband af en verwijder de bedekking van het koperfolie aan het uiteinde.
3. Maak het koperfolie ergens op het metalen oppervlak van de behuizing van de eenheid vast (elektrische aarde). Deze plek moet **onbedekt en ongeverfd** zijn.

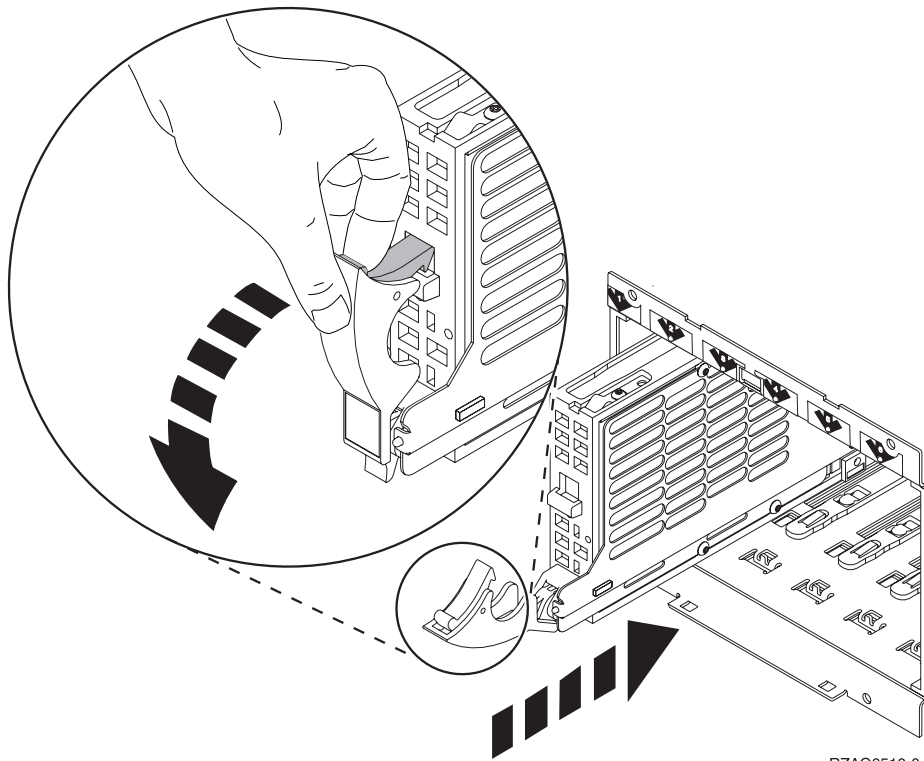
Schijfstations installeren

- __ 1. De schijfstations bevinden zich aan de voorzijde van de systeemeenheid



RZAME767-1

- __ 2. Pak de schijfstations en controleer de labels. **Het is van belang dat de schijfstations op dezelfde plaats worden geïnstalleerd waar u ze hebt verwijderd.**
- __ 3. Druk de hendel in en trek hem naar u toe en naar beneden voordat u het schijfstation installeert. Als de hendel niet helemaal naar beneden is, kunt u het schijfstation niet in het systeem schuiven.
-  Video bekijken.

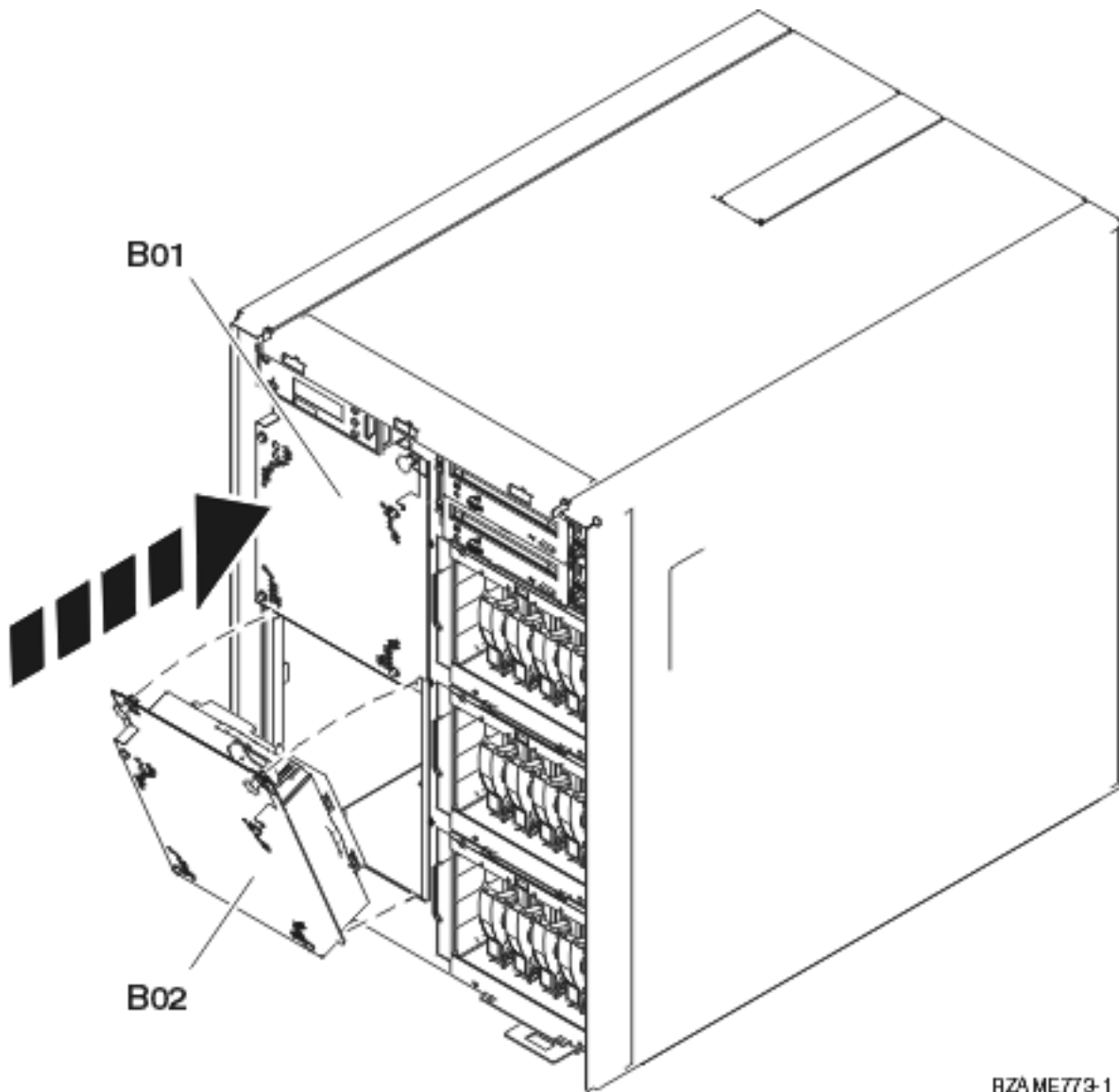


RZAG6510-0

- __ 4. Pak het schijfstation niet bij de hendel vast.
- __ 5. Ondersteun de onderkant van het schijfstation eenheid terwijl u de eenheid naar binnen schuift. Zet de eenheid vast door de vergrendeling te sluiten.
- __ 6. Herhaal deze stappen voor elk schijfstation in het systeem.
- __ 7. Installeer de afdekplaten van de schijfstations.
- __ 8. Ga verder met de instructies.

Ventilators installeren

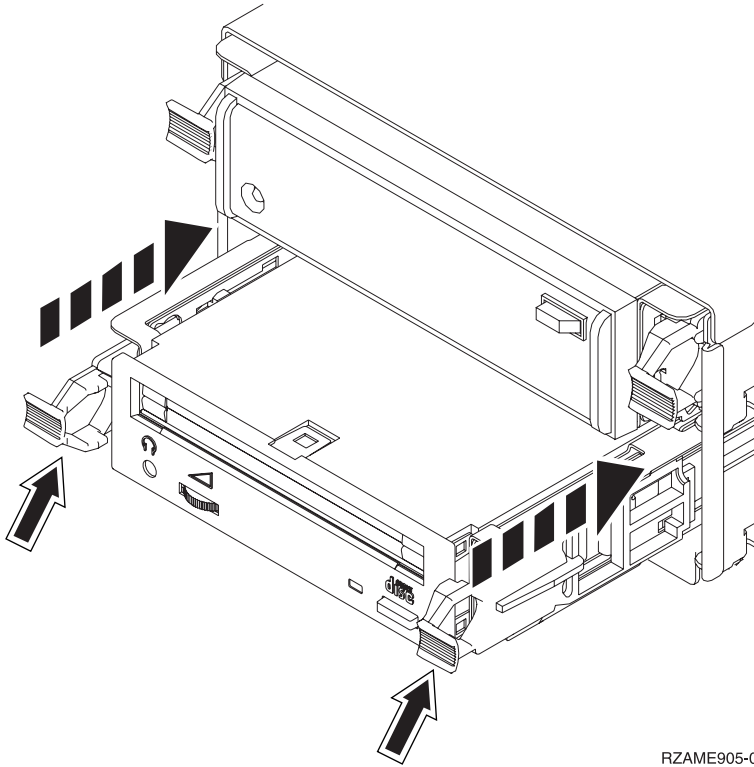
- __ 1. Zoek de ventilatoren aan de voorzijde van de systeemeenheid (B01 en B02).
- __ 2. De ventilator installeren.



___ 3. Duw de klemmen naar binnen.

Band-, CD-ROM- en DVD-stations installeren

- ___ 1. Installeer het station door het in de systeemeenheid te schuiven. Wellicht moet u ook het opvulveld boven het bedieningspaneel verwijderen.
- ___ 2. Druk de twee klemmen waarmee het apparaat is bevestigd aan het systeem naar voren totdat ze niet verder kunnen.

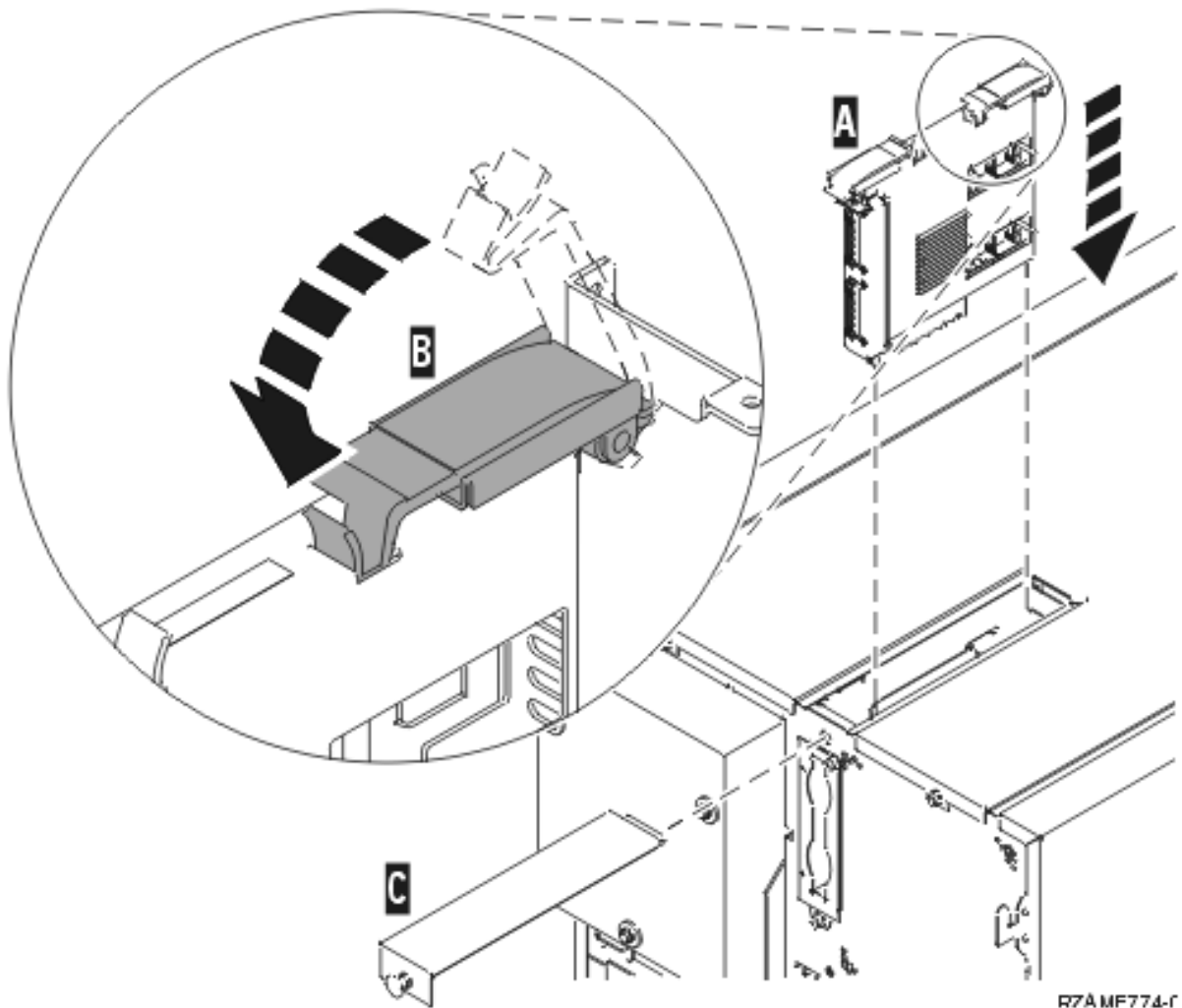


RZAME905-0

- ___ 3. Herhaal deze stappen voor elk apparaat voor verwisselbare media.

Netwerkinterfacekaart installeren

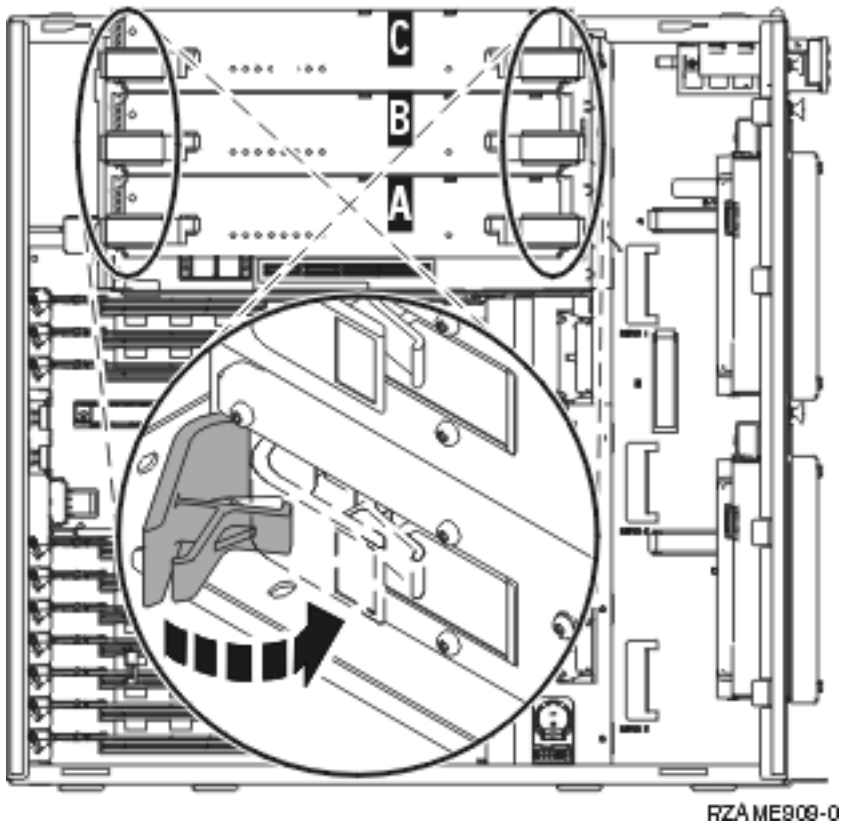
- ___ 1. Installeer de netwerkinterfacekaart voordat u de processor installeert.
- ___ 2. Installeer alle externe kabels voor de kaart.
- ___ 3. Schuif de kaart in de systeemeenheid **A**.



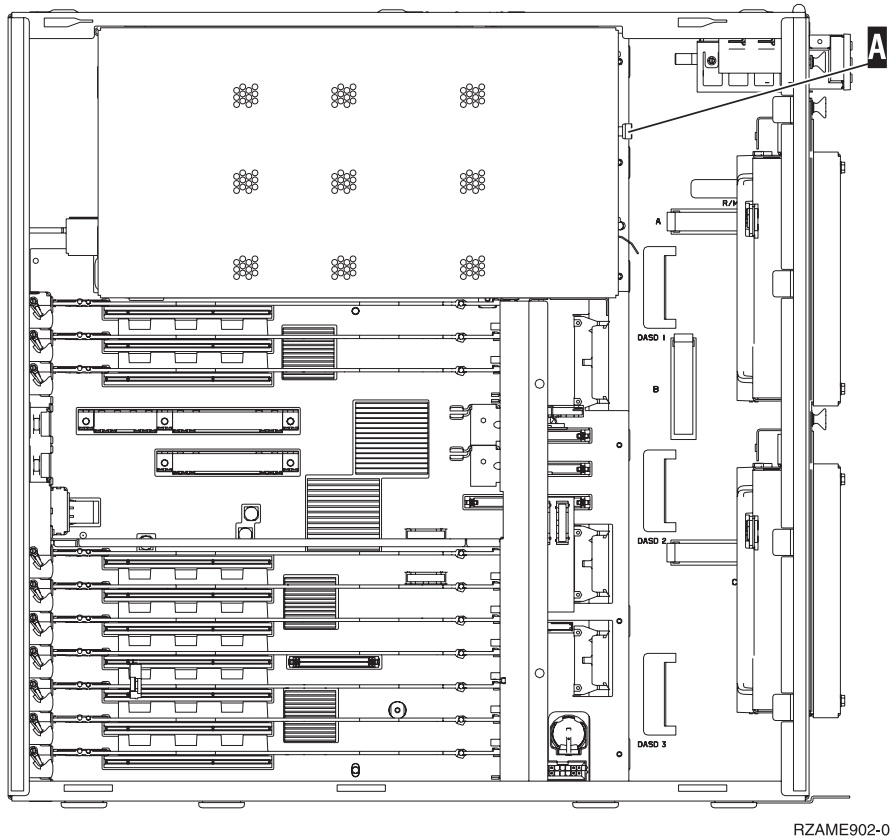
- __ 4. Druk de beide kaartklemmen tegelijkertijd aan.
- __ 5. Als u de kaart niet verder in de systeemeenheid kunt duwen, sluit u de klemmen **B** .
- __ 6. Installeer de kleine kap bovenop **C** .
- __ 7. Druk de drukknop in.

Processor installeren

- __ 1. Installeer als volgt de processorkaart:
 - __ a. Installeer de processorkaart op de juiste plek.
 - __ b. Schuif de kaart met behulp van de geleiderails in de systeemeenheid.
 - __ c. Trek aan beide klemmen tegelijk.
 - __ d. Sluit de klemmen wanneer de kaartenbank niet verder de systeemeenheid ingeschoven kan worden.



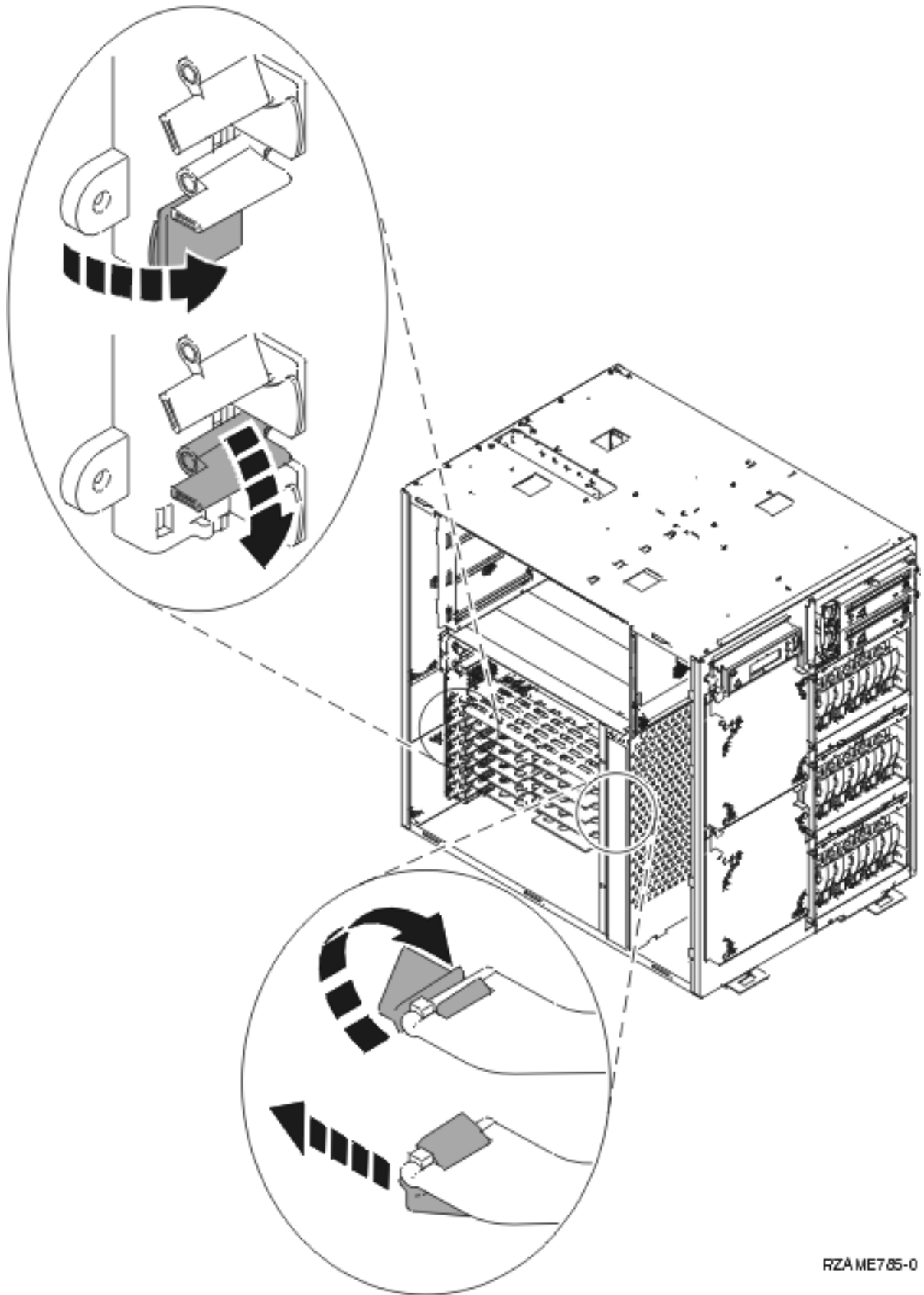
__ 2. Installeer de toegangskap **A** .



__ 3. Herhaal deze stappen voor alle processorkaartbanken.

PCI-kaarten installeren

- __ 1. Bepaal de posities van de adapterkaarten in de systeemeenheid.
- __ 2. Het is belangrijk de kaart weer op dezelfde positie te installeren als waaruit hij werd verwijderd.
Gebruik daarvoor de informatie die u eerder hebt genoteerd in stap 5 op pagina 26.
- __ 3. Zorg ervoor dat de vergrendeling van de positie waarin u de kaart wilt installeren is geopend.
Draai de vergrendel linksom en trek hem naar buiten.



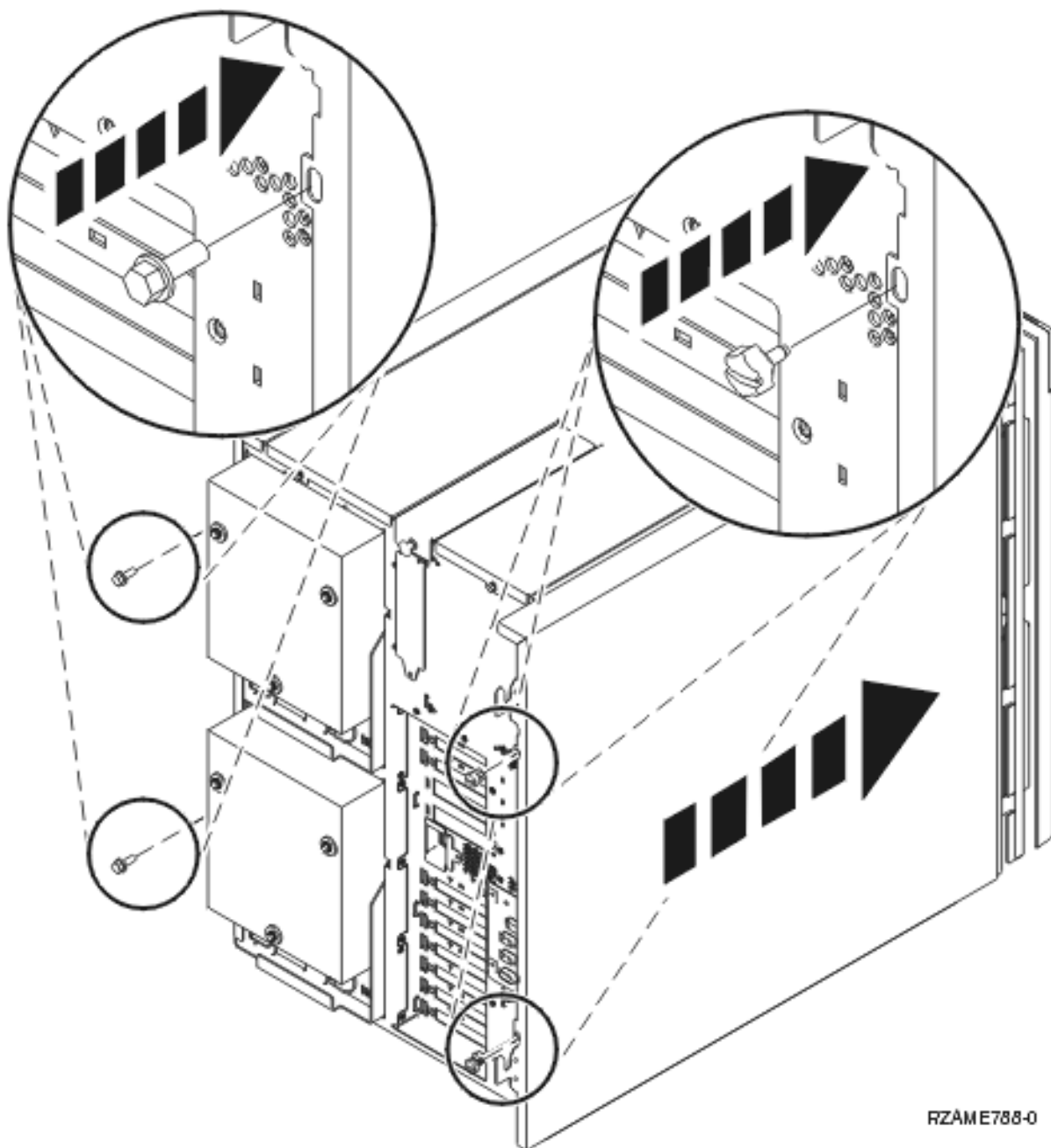
RZAME785-0

- ___ 4. **Waarschuwing:** Adapterkaarten zijn kwetsbaar.
 - Pak een kaart alleen bij de randen vast.
 - Raak de elektrische circuits niet aan.
 - Draag tijdens het installeren een antistatische polsband.
 - Laat de kaart in de verpakking totdat u de kaart installeert.
- ___ 5. Begin bij het installeren van kaarten onderaan.
- ___ 6. Breng de kaart op één lijn met de kaarthouders in de systeemeenheid en druk totdat de kaart goed vast zit.
- ___ 7. Draai de grendel naar binnen en vervolgens rechtsom om de kaart te bevestigen.
- ___ 8. Sluit de kabels opnieuw aan die u hebt verwijderd.
- ___ 9. Herhaal bovenstaande stappen voor elke kaart.

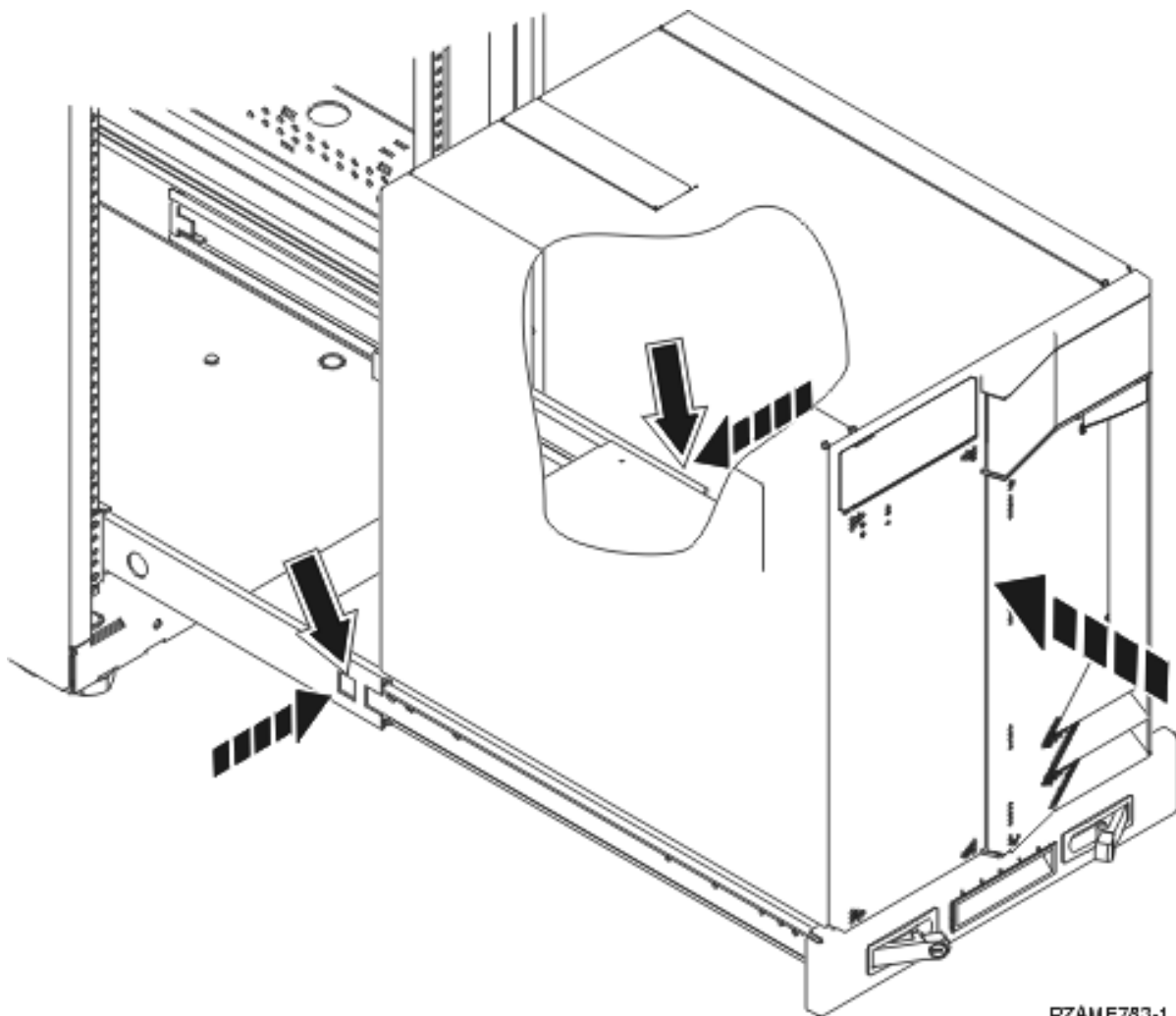
Panelen installeren

Breng het voor- en zijpaneel aan.

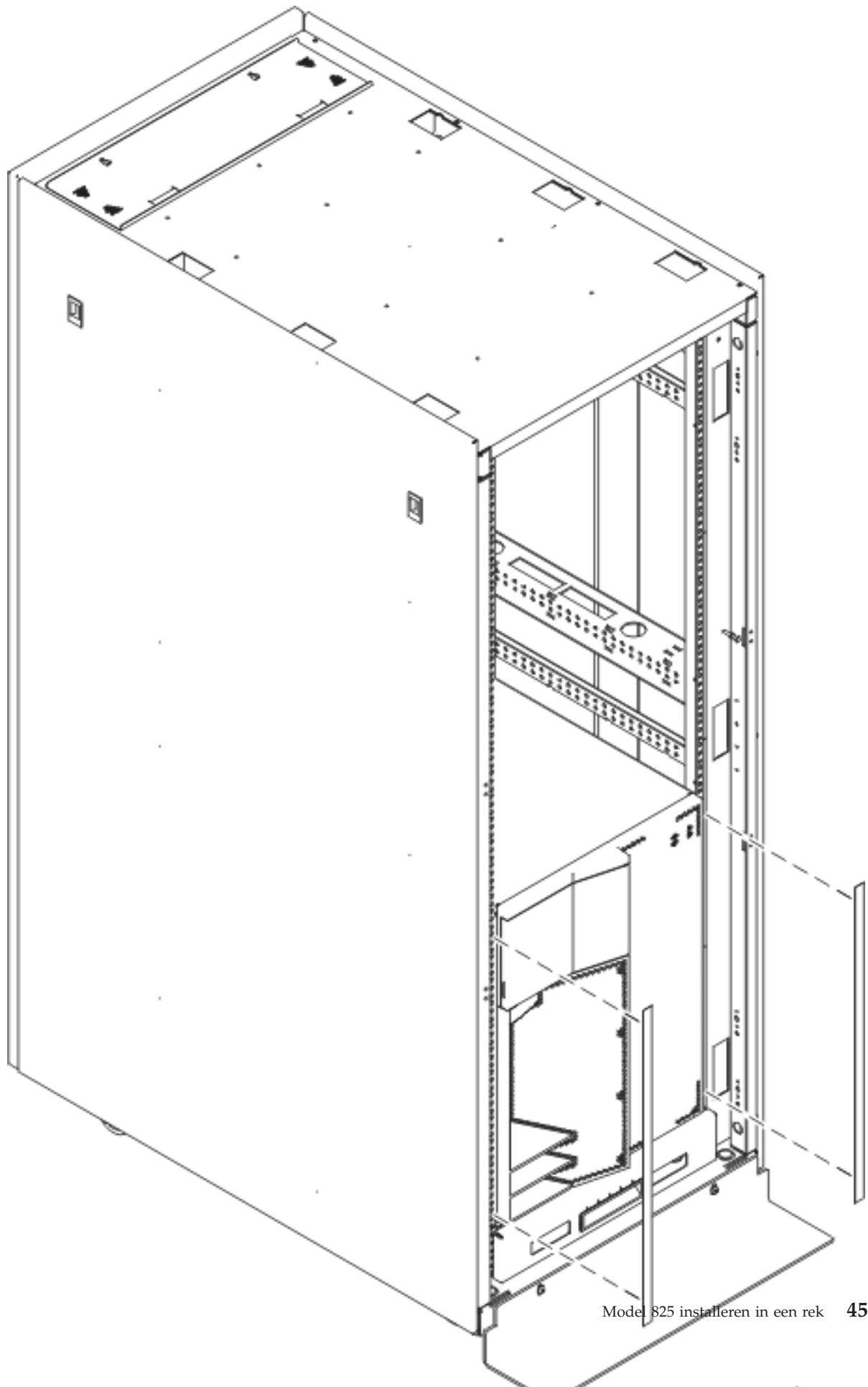
- ___ 1. Breng de zijpanelen aan.



- __ a. Breng de schroeven linksachter op het zijpaneel aan (gezien van de voorzijde).
- __ b. Breng de borgschroeven aan de rechtsachter op het zijpaneel aan (gezien van de voorzijde).
Schuif de plaat gedeelte naar binnen om ruimte te krijgen om de schroeven met het meegeleverde gereedschap aan te draaien.
- __ 2. Installeer het voorpaneel.
- __ 3. Druk de veergrendels op de uitgeschoven rail in en schuif de plaat naar binnen.



- ___ 4. Sluit de grendels.
- ___ 5. Plaats de opvulplaten voor lege ruimten terug.
- ___ 6. Plaats de zwarte strips op de gaten aan de zijkanten van de eenheid.



- ___ 7. Installeer de strip aan de zijkanten en aan de bovenkant die u hebt verwijderd bij het uitpakken van het rek.

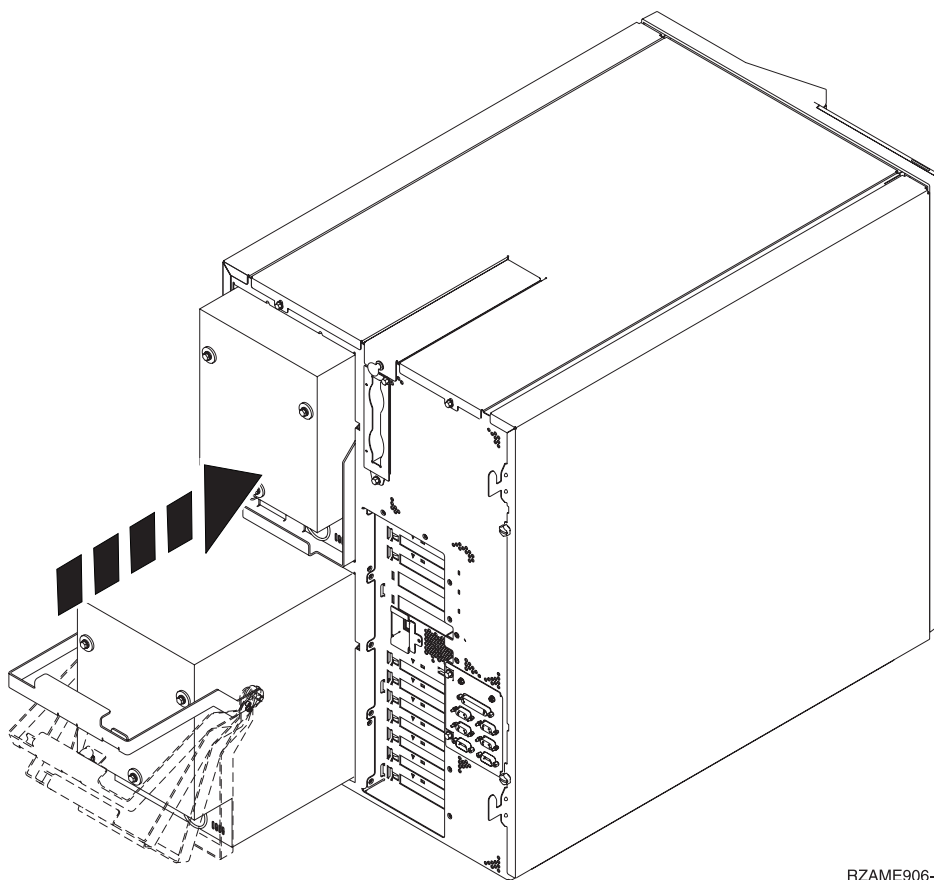
Voedingseenheid installeren

U gaat de volgende apparaten installeren:

- ___ 1. Zoek de voedingseenheden op de achterkant van de eenheid.
- ___ 2. Til de hendel van de voedingseenheid omhoog.



Video bekijken.



RZAME906-0

- ___ 3. Schuif de voedingseenheid in de systeemeenheid.
- ___ 4. Duw de hendel naar beneden om de voedingseenheid te bevestigen.
- ___ 5. Druk de klem naar binnen.

De reïnstallatie voltooien

Raadpleeg de instructies Start here die bij uw eenheid werden geleverd om de installatie van de eenheid te voltooien. Een aantal van de stappen hebt u mogelijk al uitgevoerd.

Als u een bestaande systeemeenheid hebt geïnstalleerd:

- ___ 1. Sluit het netsnoer aan op de systeemeenheid.
- ___ 2. Sluit netsnoeren voor printers en dergelijke aan, zoals afgebeeld.
- ___ 3. Zet de systeemeenheid en de apparaten die op de systeemeenheid zijn aangesloten aan.

Bijlage. Kennisgevingen

Deze informatie is ontwikkeld voor producten en diensten die worden aangeboden in de Verenigde Staten.

IBM levert de producten, diensten en voorzieningen die in deze publicatie worden besproken mogelijk niet in andere landen. Raadpleeg uw lokale IBM-vertegenwoordiger voor informatie over de producten en diensten die in uw regio beschikbaar zijn. Verwijzingen in deze publicatie naar producten of diensten van IBM houden niet in dat uitsluitend IBM-producten of -diensten kunnen worden gebruikt. Functioneel gelijkwaardige producten, programma's of diensten kunnen in plaats daarvan worden gebruikt, mits dergelijke producten, programma's of diensten geen inbreuk maken op intellectuele eigendomsrechten van IBM. Het is echter de verantwoordelijkheid van de gebruiker om niet door IBM geleverde producten, diensten en voorzieningen te controleren.

Mogelijk heeft IBM octrooien of octrooi-aanvragen met betrekking tot bepaalde in deze publicatie genoemde producten. Aan het feit dat deze publicatie aan u ter beschikking is gesteld, kan geen recht op licentie of ander recht worden ontleend. Informatie over het verkrijgen van een licentie kunt u opvragen door te schrijven naar:

IBM Director of Licensing
IBM Corporation
North Castle Drive
Armonk, NY 10504-1785
Verenigde Staten

Deze paragraaf is niet van toepassing op het Verenigd Koninkrijk of elk ander land waar deze voorwaarden strijdig zijn met de lokale wetgeving: INTERNATIONAL BUSINESS MACHINES VERSTREKT DEZE PUBLICATIE "AS IS", ZONDER ENIGE GARANTIE, UITDRUKKELIJK NOCH STILZWIJGEND, MET INBEGRIIP VAN DIE VOOR HET VOORGENOMEN GEBRUIK WAARVOOR HET PROGRAMMA IS BESTEMD OF GESCHIKTHEID VOOR EEN SPECIFIEK DOEL. In sommige landen is het uitsluiten van uitdrukkelijke of stilzwijgende garanties niet toegestaan. Voorgaande zin is op u wellicht niet van toepassing.

In deze publicatie kunnen technische onjuistheden en drukfouten staan. Periodiek worden wijzigingen aangebracht aan de informatie in deze publicatie. Deze wijzigingen worden opgenomen in nieuwe uitgaven van deze publicatie. IBM behoudt zich het recht voor zonder voorafkondiging wijzigen en/of verbeteringen aan te brengen in de product(en) en programma('s) die in deze publicatie worden beschreven.

Verwijzingen in deze publicatie naar niet-IBM-webpagina's dienen slechts tot het gemak van de gebruiker en betekenen in geen geval dat deze webpagina's door IBM worden aanbevolen. Het materiaal op die webpagina's maakt geen deel uit van dit IBM-product en het gebruik ervan is volledig voor eigen risico.

IBM kan de informatie die u levert op elke manier gebruiken of distribueren die zij toepasselijk acht, zonder enige verplichting jegens u te scheppen.

Alle gegevens over prestaties in dit gedeelte zijn verkregen in een gecontroleerde omgeving. Resultaten die worden behaald in andere verwerkingsomgevingen kunnen daarom afwijken. Bepaalde metingen zijn verricht op systemen die zich in de ontwikkelingsfase bevinden en er is geen enkele garantie dat deze metingen hetzelfde zullen zijn op algemene systemen. Bovendien is een aantal metingen geschat en afgeleid. Werkelijke resultaten kunnen verschillen. Gebruikers van deze publicatie moeten controleren welke gegevens geschikt zijn voor hun specifieke omgeving.

Informatie over niet door IBM geleverde producten is verkregen van de leveranciers van de betreffende producten, uit de publicaties van deze leveranciers of uit andere publiek toegankelijke bronnen. IBM

heeft deze producten niet getest en staat niet in voor de prestaties van deze producten, de compatibiliteit of enig andere eis die kan worden gesteld aan niet door IBM geleverde producten. Vragen over de prestaties van niet door IBM geleverde producten dienen te worden gesteld aan de leveranciers van deze producten.

Alle uitingen over de toekomstige richting of over de intentie van IBM kunnen te allen tijde zonder enige kennisgeving worden teruggetrokken en vertegenwoordigen uitsluitend doelen en doelstellingen.

Alle afgebeelde prijzen zijn voorgestelde, actuele prijzen die zonder enige kennisgeving kunnen worden gewijzigd. De prijzen kunnen per dealer verschillen.

Deze informatie is alleen bestemd voor planningsdoeleinden. Deze informatie kan worden aangepast voordat de beschreven producten beschikbaar komen.

Deze informatie bevat voorbeelden van gegevens en rapporten die tijdens de dagelijkse zakelijke activiteiten worden gebruikt. Om deze zo volledig mogelijk te illustreren, bevatten de voorbeelden de namen van personen, bedrijven, merken en producten. Al deze namen zijn fictief en eventuele overeenkomsten met namen en adressen van bestaande bedrijven zijn puur toevallig.

Indien u deze publicatie online bekijkt, worden foto's en illustraties mogelijk niet afgebeeld.

De tekeningen en specificaties in dit document mogen niet geheel of gedeeltelijk worden gereproduceerd zonder schriftelijke toestemming van IBM.

Deze publicatie is door IBM gemaakt voor gebruik door hardware servicemedewerkers voor onderhoud of reparatie van de opgegeven systemen. IBM verklaart niet dat deze publicatie geschikt is voor enig ander doel.

De tekeningen en specificaties in dit document mogen niet geheel of gedeeltelijk worden gereproduceerd zonder schriftelijke toestemming van IBM.

Deze publicatie is door IBM gemaakt voor gebruik door medewerkers van de klant, voor bediening en planning van de opgegeven systemen. IBM verklaart niet dat deze publicatie geschikt is voor enig ander doel.

Merken

De volgende namen zijn merken van International Business Machines Corporation in de Verenigde Staten, andere landen of beide:

Application System/400
AS/400
e (logo)
IBM
iSeries
Operating System/400
OS/400
400

Lotus, Freelance en WordPro zijn handelsmerken van International Business Machines Corporation and Lotus Development Corporation in de Verenigde Staten, andere landen of beide.

C-bus is een merk van Corollary, Inc.

ActionMedia, LANDesk, MMX, Pentium en ProShare zijn handelsmerken of gedeponeerde handelsmerken van Intel Corporation in de Verenigde Staten, andere landen of beide.

Microsoft, Windows, Windows NT en het Windows-logo zijn merken van Microsoft Corporation in de Verenigde Staten, andere landen of beide.

SET en het SET-logo zijn merken van SET Secure Electronic Transaction LLC.

Java en alle op Java gebaseerde merken zijn merken van Sun Microsystems, Inc.

UNIX is een merk van The Open Group.

Andere namen van bedrijven, producten of diensten kunnen merken zijn van andere bedrijven.

Bepalingen en voorwaarden voor het downloaden en afdrucken van publicaties

Toestemming voor gebruik van de publicaties die u gaat downloaden wordt verleend na acceptatie van de volgende voorwaarden en bepalingen.

Persoonlijk gebruik: U mag deze publicaties verveelvoudigen voor persoonlijk, niet-commercieel gebruik, mits voorzien van alle kennisgevingen. Het is niet toegestaan om zonder de uitdrukkelijke toestemming van IBM de publicaties of delen daarvan te distribueren, weer te geven of werken te maken die van deze publicaties zijn afgeleid.

Commercieel gebruik: U mag deze Publicaties alleen verveelvoudigen, verspreiden of afbeelden binnen uw onderneming en onder voorbehoud van alle eigendomsrechten. U mag deze Publicaties, noch enig deel hiervan, niet verveelvoudigen, verspreiden, afbeelden buiten uw onderneming of of teksten produceren die van deze Publicaties zijn afgeleid, zonder de uitdrukkelijke toestemming van IBM.

Met uitzondering van de uitdrukkelijke toestemming in dit document, worden er geen andere licenties of rechten verleend, uitdrukkelijk of stilzwijgend, voor publicaties of enige andere informatie, gegevens, software of intellectuele eigendomsrechten.

IBM behoudt zich het recht voor de in dit document verleende toestemmingen in te trekken indien, naar het oordeel van IBM, het gebruik van de publicaties nadelig is voor IBM of indien IBM van mening is dat de instructies niet naar behoren worden opgevolgd.

Het is alleen toegestaan deze informatie te downloaden, te exporteren of opnieuw te exporteren indien alle van toepassing zijnde wetten en regels, inclusief alle exportwetten en -regels van de Verenigde Staten, volledig worden nageleefd. IBM GEEFT GEEN ENKELE GARANTIE MET BETREKKING TOT DE INHOUD VAN DEZE PUBLICATIES. DE PUBLICATIES WORDEN VERSTREKT "AS-IS" EN ZONDER ENIGE GARANTIE, UITDRUKKELIJK OF STILZWIJGEND, MET INBEGRIIP VAN, MAAR NIET BEPERKT TOT, DIE VOOR VERHANDELBAARHEID EN GESCHIKTHEID VOOR EEN BEPAALD DOEL.

Het copyright op alle materiaal berust bij IBM Corporation.

Door een publicatie van deze site te downloaden of af te drukken, geeft u te kennen akkoord te gaan met deze bepalingen en voorwaarden.

Informatie over uitsluiting van garanties voor code

Dit document bevat programmeervoorbeelden.

IBM verleent u een niet-exclusieve copyrightlicentie waarmee u alle voorbeelden van programmeercode kunt gebruiken voor het maken van vergelijkbare functies die zijn aangepast aan uw specifieke behoeften.

Alle voorbeeldcode wordt door IBM aangeboden ter illustratie. Deze voorbeelden zijn niet uitgebreid onder alle omstandigheden getest. IBM kan daarom de betrouwbaarheid, de bruikbaarheid of de functies van deze programma's niet garanderen.

De hierin opgenomen programma's worden op "AS IS" basis aan u verstrekt. Er wordt uitdrukkelijk geen garantie gegeven betreffende verhandelbaarheid of geschiktheid voor een bepaald doel, noch dat er geen inbreuk wordt gemaakt op rechten van derden.

Elektronische emissie

Verklaring van de Federal Communications Commission (FCC)

Opmerking: Deze apparatuur is getest en in overeenstemming bevonden met de beperkingen voor digitale apparatuur van klasse A. Bij onjuiste installatie en toepassing kan de apparatuur storing veroorzaken van radio- en televisie-ontvangst. Installeer en gebruik de apparatuur daarom volgens de aanwijzingen in deze publicatie. Gebruik van deze apparatuur in een woonomgeving kan leiden tot storingen; de gebruiker is in dit geval verantwoordelijk voor het opheffen van de storingen op eigen kosten.

Om te voldoen aan de beperkingen voor straling, moeten correct afgeschermd en geaarde kabels en stekkers worden gebruikt. IBM aanvaardt geen aansprakelijkheid voor storing van radio- en televisie-ontvangst die wordt veroorzaakt door andere dan aanbevolen kabels en aansluitingen of door niet-geautoriseerde wijzigingen aan deze apparatuur. Bij niet-geautoriseerde wijzigingen kan het recht van de gebruiker om de apparatuur te gebruiken, vervallen.

Dit apparaat voldoet aan Deel 15 van de FCC-regels. Aan het gebruik ervan worden de volgende twee voorwaarden gesteld: (1) dit apparaat mag geen hinderlijke interferentie veroorzaken, en (2) dit apparaat moet elke ontvangen interferentie accepteren, met inbegrip van interferentie die een ongewenste werking kan veroorzaken.

Verantwoordelijke partij:

International Business Machines Corporation
New Orchard Road
Armonk, NY 10504

Telefoon: 1-919-543-2193

Industry Canada Compliance Statement

This Class A digital apparatus meets the requirements of the Canadian Interference-Causing Equipment Regulations.

Avis de conformité à la réglementation d'Industrie Canada

Cet appareil numérique de la classe A respecte toutes les exigences du Règlement sur le matériel brouilleur du Canada.

Kennisgeving voor de Europese Unie

Dit product voldoet aan de voorwaarden voor bescherming zoals opgenomen in EU-richtlijn 89/336/EU van de Europese Commissie inzake de harmonisering van de wetgeving van Lidstaten met betrekking tot elektromagnetische compatibiliteit. IBM aanvaardt geen enkele verantwoordelijkheid indien, ten gevolge van een niet aanbevolen wijziging van het product, met inbegrip van de installatie van niet-IBM optiek-aarten, niet wordt voldaan aan de beschermingsvereisten.

Klasse A-kennisgeving voor Australië en Nieuw-Zeeland

Let op: Dit is een product van Klasse A. In een woonomgeving kan dit product storing van de radio- en televisieontvangst veroorzaken. In dat geval dient de gebruiker gepaste maatregelen te nemen.

VCCI-kennisgeving - Japan

この装置は、クラス A 情報技術装置です。この装置を家庭環境で使用すると電波妨害を引き起こすことがあります。この場合には使用者が適切な対策を講ずるよう要求されることがあります。 V C C I - A

Onderstaand vindt u een samenvatting van de Japanse VCCI-kennisgeving in het vak hierboven.

Dit is een klasse A-product op basis van de standaarden van de Voluntary Control Council for Interference by Information Technology Equipment (VCCI). Als dit apparaat zich in een woonomgeving bevindt, kan het radiostoringen veroorzaken. Als dit probleem optreedt, kan het zijn dat de gebruiker een herstelprocedure moet uitvoeren.

Kennisgeving Electromagnetic Interference (EMI) - Volksrepubliek China

Overeenkomstig het gestelde in GB 9254-1998, moet de gebruikershandleiding van een klasse A-product de volgende waarschuwing in het Chinees bevatten (vertaling van de Chinese standaard) over het gebruik binnen een woonomgeving (*Vereenvoudigd Chinees*):

声 明
此为 A 级产品,在生活环境
中,该产品可能会造成无线电干
扰。在这种情况下,可能需要用户
对其干扰采取切实可行的措施。

Verklaring: dit is een product van Klasse A. In een woonomgeving kan dit product storing van de radio- en televisieontvangst veroorzaken. In dat geval dient de gebruiker gepaste maatregelen te nemen.

Kennisgeving Electromagnetic Interference (EMI) - Taiwan

警告使用者：
這是甲類的資訊產品，在居住的環境中使用時，可能會造成射頻干擾，在這種情況下，使用者會被要求採取某些適當的對策。

Onderstaand een samenvatting van bovenstaande EMI-kennisgeving voor Taiwan.

Waarschuwing: dit is een product van Klasse A. In een woonomgeving kan dit product storing van de radio- en televisieontvangst veroorzaken. In dat geval dient de gebruiker gepaste maatregelen te nemen.

Radiobescherming Duitsland

Dieses Gerät ist berechtigt in Übereinstimmung mit Dem deutschen EMVG vom 9.Nov.92 das EG-Konformitätszeichen zu führen.

Der Aussteller der Konformitätserklärung ist die IBM Germany.

Dieses Gerät erfüllt die Bedingungen der EN 55022 Klasse A. Für diese von Geräten gilt folgende Bestimmung nach dem EMVG:

Geräte dürfen an Orten, für die sie nicht ausreichend entstört sind, nur mit besonderer Genehmigung des Bundesministers für Post und Telekommunikation oder des Bundesamtes für Post und Telekommunikation betrieben werden. Die Genehmigung wird erteilt, wenn keine elektromagnetischen Störungen zu erwarten sind.

(Auszug aus dem EMVG vom 9.Nov.92, Para.3, Abs.4)

Hinweis

Dieses Genehmigungsverfahren ist von der Deutschen Bundespost noch nicht veröffentlicht worden.

Elektronische emissie

De volgende kennisgeving is van toepassing op dit IBM-product. De kennisgeving voor andere IBM-producten die bedoeld zijn voor gebruik met dit product staan in de bijbehorende handleidingen.

Verklaring van de Federal Communications Commission (FCC)

Opmerking: Deze apparatuur is getest en in overeenstemming bevonden met de beperkingen voor digitale apparatuur van klasse B. Deze beperkingen zijn bedoeld om in een woonomgeving een redelijke mate van bescherming te bieden tegen hinderlijke interferentie. Deze apparatuur genereert, gebruikt en verzendt energie op radiofrequenties en kan, bij installatie en gebruik anders dan conform de instructies, hinderlijke interferentie met radiografische communicatie veroorzaken. Er is echter geen garantie dat dergelijke interferentie in een specifieke installatie niet zal optreden. Indien de apparaat storing van radio en televisie veroorzaakt (die kunt u controleren door de apparatuur aan en uit te zetten), dan kunt u de storing als volgt trachten te verhelpen:

- Richt de radio- of televisie-antenne anders.
- Stel de apparatuur anders op ten opzichte van het radio- of televisietoestel.
- Sluit de apparatuur aan op een andere groep van het lichtnet.
- Desgewenst kunt u zich voor nadere informatie wenden tot uw dealer of een elektrotechnisch installatiebureau.

Om te voldoen aan de beperkingen voor straling, moeten correct afgeschermd en geaarde kabels en stekkers worden gebruikt. Deze zijn verkrijgbaar via de geautoriseerde IBM-dealer. IBM aanvaardt geen aansprakelijkheid voor storing van radio- en televisie-ontvangst die wordt veroorzaakt door andere dan aanbevolen kabels en aansluitingen of door niet-geautoriseerde wijzigingen aan deze apparatuur. Bij niet-geautoriseerde wijzigingen kan het recht van de gebruiker om de apparatuur te gebruiken, vervallen.

Dit apparaat voldoet aan Deel 15 van de FCC-regels. Aan het gebruik ervan worden de volgende twee voorwaarden gesteld: (1) dit apparaat mag geen hinderlijke interferentie veroorzaken, en (2) dit apparaat moet elke ontvangen interferentie accepteren, met inbegrip van interferentie die een ongewenste werking kan veroorzaken.

Verantwoordelijke partij:

International Business Machines Corporation
New Orchard Road
Armonk, NY 10504

Telefoon: 1-919-543-2193

Industry Canada Compliance Statement

Dit digitale apparaat van Klasse B voldoet aan de eisen van de Canadian Interference-Causing Equipment Regulations.

Avis de conformité à la réglementation d'Industrie Canada

Cet appareil numérique de la classe B respecte toutes les exigences du Règlement sur le matériel brouilleur du Canada.

Kennisgeving voor de Europese Unie

Dit product voldoet aan de voorwaarden voor bescherming zoals opgenomen in EU-richtlijn 89/336/EEC van de Europese Commissie inzake de harmonisering van de wetgeving van lidstaten met betrekking tot elektromagnetische compatibiliteit. IBM aanvaardt geen enkele verantwoordelijkheid indien, ten gevolge van een niet aanbevolen wijziging van het product, met inbegrip van de installatie van niet-IBM-optiek-aarten, niet wordt voldaan aan de beschermingsvereisten.

Dit product is getest en voldoet aan de voorwaarden voor Information Technology-apparatuur van Klasse B volgens CISPR 22 / European Standard EN 55022. De beperkingen voor apparatuur van Klasse B zijn bedoeld om in normale woonomgevingen een redelijke bescherming te bieden tegen interferentie met goedgekeurde communicatieapparatuur.

Om de kans op storing van radio- en televisie-ontvangst en van andere elektrische of elektronische apparatuur te verkleinen, moeten correct afgeschermd en geaarde kabels en stekkers worden gebruikt. Dergelijke kabels en stekkers zijn verkrijgbaar via de geautoriseerde IBM-dealer. IBM is niet verantwoordelijk voor storing die wordt veroorzaakt door het gebruik van andere dan de aanbevolen kabels en stekkers.



Gedrukt in Nederland