

IBM

@server

iSeries

ネットワーキング・ハードウェア・インターフェース
フレーム・リレー

バージョン 5 リリース 3





@server

iSeries

ネットワーキング・ハードウェア・インターフェース
フレーム・リレー

バージョン 5 リリース 3

お願い

本書および本書で紹介する製品をご使用になる前に、29 ページの『特記事項』に記載されている情報をお読みください。

本書は、IBM OS/400 (プロダクト番号 5722-SS1) バージョン 5、リリース 3、モディフィケーション 0 に適用されます。また、改訂版で特に断りがない限り、それ以降のすべてのリリースおよびモディフィケーションに適用されます。このバージョンは、すべての RISC モデルで稼動するとは限りません。また CISC モデルでは稼動しません。

本マニュアルに関するご意見やご感想は、次の URL からお送りください。今後の参考にさせていただきます。

<http://www.ibm.com/jp/manuals/main/mail.html>

なお、日本 IBM 発行のマニュアルはインターネット経由でもご購入いただけます。詳しくは

<http://www.ibm.com/jp/manuals/> の「ご注文について」をご覧ください。

(URL は、変更になる場合があります)

お客様の環境によっては、資料中の円記号がバックスラッシュと表示されたり、バックスラッシュが円記号と表示されたりする場合があります。

原 典： iSeries
Networking Hardware Interfaces
Frame relay
Version 5 Release 3

発 行： 日本アイ・ピー・エム株式会社

担 当： ナショナル・ランゲージ・サポート

第1刷 2005.8

この文書では、平成明朝体™W3、平成明朝体™W7、平成明朝体™W9、平成角ゴシック体™W3、平成角ゴシック体™W5、および平成角ゴシック体™W7を使用しています。この(書体*)は、(財)日本規格協会と使用契約を締結し使用しているものです。フォントとして無断複製することは禁止されています。

注* 平成明朝体™W3、平成明朝体™W7、平成明朝体™W9、平成角ゴシック体™W3、平成角ゴシック体™W5、平成角ゴシック体™W7

© Copyright International Business Machines Corporation 2000, 2005. All rights reserved.

© Copyright IBM Japan 2005

目次

フレーム・リレー	1	MAXFRAME パラメーターに関するその他の考慮事項	16
I 印刷可能な PDF	2	フレーム・リレーのパフォーマンス・チューニング	18
フレーム・リレーのネットワーク接続	3	ローカル管理インターフェース	19
フレーム・リレーの物理環境	4	情報交換を制御するパラメーター	19
フレーム・リレーの構成	5	ローカル管理インターフェース交換	19
SNA 直接構成	5	フレーム・リレーの構成シナリオ	20
IP 直接構成	6	フレーム・リレーの SNA 直接構成シナリオ	20
ブリッジによるフレーム・リレーの接続	7	フレーム・リレーのブリッジによる構成シナリオ	24
フレーム・リレー・ネットワークのないシステムの接続	7	関連情報	28
フレーム・リレーの構成オブジェクト	7	分散データ・インターフェース・ネットワーク (DDI)	28
フレーム・リレーのアドレッシング	9	ワイヤレス・ネットワーク	28
データ・リンク接続 ID	9	付録. 特記事項	29
フレーム・リレーのアダプター・アドレス	10	商標	31
フレーム・リレーの経路指定特性	10	I 資料に関するご使用条件	31
フレーム・リレーの最大フレーム・サイズ・パラメーターの要件	15		

フレーム・リレー

フレーム・リレーは、通信ネットワーク・プロトコルの 1 つであり、フレーム内のアドレス・フィールドに基づいて、高速パケット・ネットワークを介してフレームを経路指定する方法を定義します。フレーム・リレーは、データ通信ネットワークの信頼性を利用して、ネットワーク・ノードで行われるエラー検査を最小限にとどめます。フレーム・リレーは、X.25 と類似した、しかもそれよりも高速のパケット交換プロトコルを提供します。

フレーム・リレー・ネットワークは高速であるので、広域ネットワーク (WAN) 接続に非常に適しています。通常、管理者はフレーム・リレーを使用して遠く離れた 2 つ以上のローカル・エリア・ネットワーク (LAN) のブリッジを接続します。

これらの情報を印刷するには、2 ページの『印刷可能な PDF』を参照してください。

以下の図に、フレーム・リレー・ネットワークが使用するフレーム形式を示します。

F	QA	情報フィールド	FCS	F
---	----	---------	-----	---

F = HDLC または Q.922 フラグ
QA = HDLC または Q.922 アドレス・フィールド (2 バイト)
FCS = HDLC または Q.922 フレーム検査順序列 (2 バイト)

フレーム・リレーのネットワーク体系は、統合システム・デジタル網 (ISDN) パケット形態のベアラール・サービスに基づいています。以下の表は、フレーム・リレー・ネットワークのサービスおよびユーザーとネットワーク間のインターフェースを定義している、標準 (保留中または承認済み) を示したものです。

ANSI およびこれと同等の ITU-T 標準

ANSI 標準	同等の ITU-T 標準
T1.606、フレーム・リレー・ベアラール・サービス (FRBS) 体系的フレームワーク	I.233、ISDN フレーム・モード・ベアラール・サービス
T1.618、FRBS コア・アспект	Q.922、ISDN 拡張データ・リンク (LAP-E)
T1.617、FRBS 信号	Q.933、フレーム・モード・ベアラール・サービス (FMBS) 信号
T1.606 補足 1、FRBS 輻輳 (ふくそう) 管理	I.370、ISDN FMBS 輻輳管理

iSeries™ サーバーに実装されているフレーム・リレー・ネットワーク・サポートでは、TCP/IP Request for Comment 1490 (RFC 1490) で定義されているプロトコル・ヘッダーが使用されます。

フレーム・リレー・ネットワークは、ネットワーク内のノードによって行われるエラー検査を最小限に抑えることによって、その効率を著しく向上させます。SNA の場合は、iSeries のフレーム・リレー・サポートは、IEEE 802.2 論理リンク制御を使用して、フロー制御機能およびエラー・リカバリー機能を提供します (2 ページの図 1 を参照)。

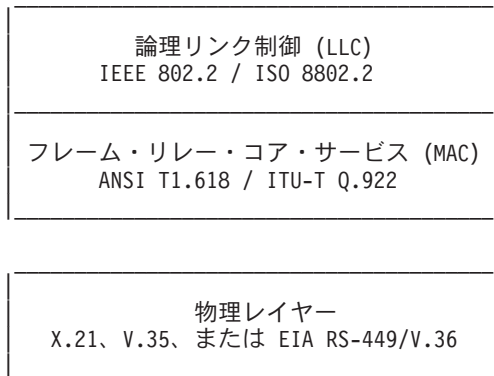


図 1. iSeries に実装されているフレーム・リレー・ネットワーク機能

上述のように、iSeries システムとフレーム・リレー・ネットワークとの間の接続は、X.21、V.35、または RS-449 物理インターフェースを使用して作成することができます。

以下のトピックを調べて、フレーム・リレー・ネットワークの動作方法ならびにその使用方法を確実に理解してください。

- フレーム・リレーのネットワーク接続
- フレーム・リレーの物理環境
- フレーム・リレーの構成
- フレーム・リレーの構成オブジェクト
- フレーム・リレーのアドレッシング
- フレーム・リレーの経路指定特性
- フレーム・リレーの最大フレーム・サイズ・パラメーターの要件
- フレーム・リレーのパフォーマンス・チューニング
- ローカル管理インターフェース
- フレーム・リレーの構成シナリオ

印刷可能な PDF

本書の PDF 版を表示またはダウンロードするには、『フレーム・リレー』(約 392 KB) を選択します。

PDF ファイルの保管

表示用または印刷用の PDF ファイルをワークステーションに保管するには、次のようにします。

1. ブラウザーで PDF ファイルを右クリック (リンク上で右クリックする)。
2. PDF をローカル上に保管するオプションをクリックする。
3. PDF ファイルを保管したいディレクトリーに進む。
4. 「保存」をクリックする。

Adobe Reader のダウンロード

- これらの PDF を表示または印刷するには、Adobe Reader がご使用のシステムにインストール済みである
- ことが必要です。このアプリケーションは Adobe Web サイト
- (www.adobe.com/products/acrobat/readstep.html) からダウンロードできます。

フレーム・リレーのネットワーク接続

iSeries システムでは、以下のタイプのフレーム・リレー・ネットワーク接続のサポートを提供しています。

フレーム・リレー直接ネットワーク

フレーム・リレー・ネットワークでの、SNA または TCP/IP データを使用する通信が、最高 2.048 Mbps の速度で可能になります。このサポートにより、バックボーンとしてフレーム・リレー・ネットワークを使用することで、システム間のネットワークは、複数の T1 専用回線なしでも通信を行うことができます。この機能は、境界ネットワーク・ノード (BNN) サポートともいいます。

ブリッジによるフレーム・リレー・ネットワーク

iSeries システムでフレーム・リレー・ネットワークを介した通信が可能になります。この通信は、トークンリング、イーサネット、あるいは分散データ・インターフェース (DDI) ネットワークに接続されたリモート・ブリッジを介して行われます。ブリッジによるフレーム・リレー接続により、iSeries システムは、リモートのローカル・エリア・ネットワーク (LAN) 上の端末との間で、その端末が LAN にローカル接続されている場合と同様の通信ができるようになります。この機能は、境界アクセス・ノード (BAN) ともいいます。

図 2 は、ブリッジによるフレーム・リレー接続の例を示したものです。

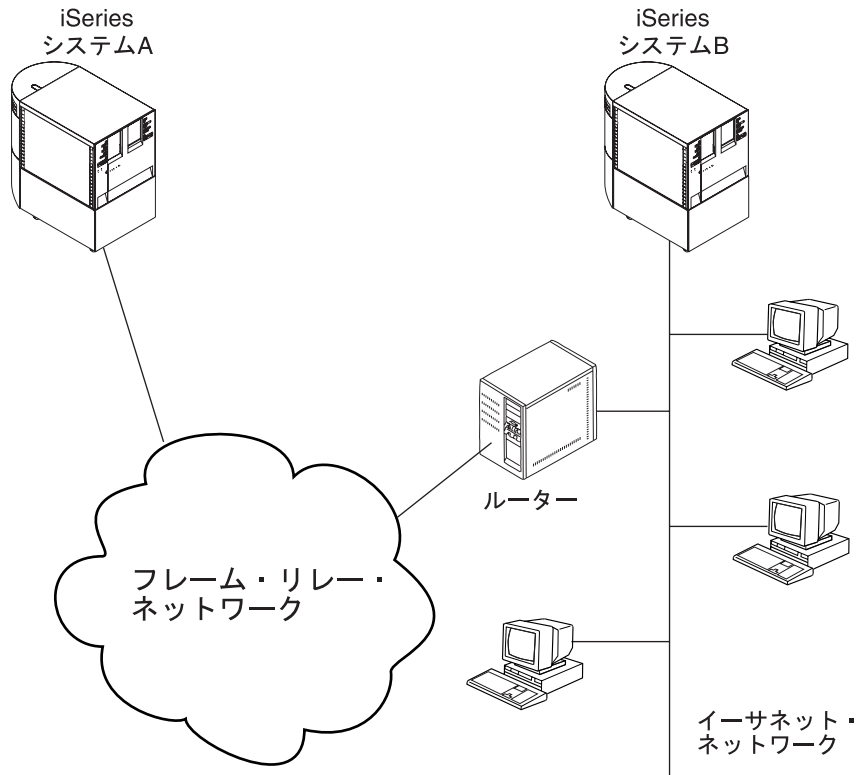


図 2. ブリッジによるフレーム・リレー・ネットワーク接続の例

この例では、iSeries システム A は、フレーム・リレー・ネットワークとブリッジを介して iSeries システム B と通信します。ブリッジによるフレーム・リレー接続は、SNA および TCP/IP データ通信をサポートします。

詳しくは、『ブリッジによるフレーム・リレーの接続』を参照してください。

フレーム・リレーの物理環境

フレーム・リレー・ネットワークに接続される装置 (iSeries システムなど) は、端末装置 (TE) となります。フレーム・リレー・ネットワーク・ノードは、フレーム・ハンドラー (FH) です。

TE から FH への接続は、通常、データ・サービス装置 (DSU) とチャンネル・サービス・ユニット (CSU) の対を介して行われます。この DSU と CSU の対は、TE 物理インターフェースを、フレーム・リレー・ネットワークが使用する FH インターフェースに変換します。

iSeries システムは、DSU と CSU の対へ接続するために、次の 3 つの物理インターフェースのタイプをサポートしています。

- EIA RS-449、ITU-T V.36
- ITU-T X.21
- ITU-T V.35

CRTNWIFR コマンド

物理インターフェース (INTERFACE パラメーター) とデータ伝送速度 (LINESPEED パラメーター) はいずれも、CRTNWIFR コマンドを用いて指定されます。指定する物理インターフェースのタイプは、使用するケーブルによって異なります。以下の表は、各インターフェースで使用可能な、サポートされている物理インターフェース、ケーブル長、ネットワーク・インターフェース (NWI) のクロック・パラメーター、および最大データ伝送速度をリストしたものです。

表 1. 装置タイプ 2699、2721、2742、2745、2771、および 2793 高速通信 IOA

物理インターフェース	ケーブル長	NWI クロック・パラメーター	最大のデータ伝送速度
*RS-449	20 フィート (6.1 m)	*MODEM、*LOOP、 *INVERT	2048000 bps
	50 フィート (15.2 m)	*MODEM	64000 bps
	80 フィート (24.4 m)		
	150 フィート (45.7 m)		
	50 フィート (15.2 m)	*LOOP	2048000 bps
	80 フィート (24.4 m)		
*V.35	20 フィート (6.1 m)	*MODEM、*LOOP、 *INVERT	2048000 bps
	50 フィート (15.2 m)		
	80 フィート (24.4 m)	*MODEM、*LOOP、 *INVERT	64000 bps

表 1. 装置タイプ 2699、2721、2742、2745、2771、および 2793 高速通信 IOA (続き)

物理インターフェース	ケーブル長	NWI クロック・パラメーター	最大のデータ伝送速度
*X.21	20 フィート (6.1 m)	*MODEM	2048000 bps
	50 フィート (15.2 m)	*MODEM、 *INVERT	64000 bps

注:

1. *LOOP では、DCE がループ刻時をサポートすることが必要です。
2. 512000 bps よりも高速のデータ伝送速度では、*LOOP または *INVERT 刻時を必要とする場合があります。

フレーム・リレーをサポートするハードウェアにおいては、INTERFACE パラメーターに指定された値は、入出力アダプター (IOA) に接続された物理インターフェースおよびケーブルと一致している必要があります。

CLOCK パラメーター

CRTNWIFR コマンドの CLOCK パラメーターでは、ネットワーク・インターフェースに対して刻時機能を提供するための方法を指定します。指定可能な値は次の通りです。

***MODEM**

これがデフォルト値です。モデムが刻時機能を提供します。

***LOOP**

データ回線終端装置 (DCE) の受信刻時が、データ端末装置 (DTE) の送信刻時上の DCE にループバックされることを示します。この値は高速データ伝送を向上させるためには有効ですが、モデムがこの値をサポートしている場合にしか使用できません。

***INVERT**

3 つのインターフェースはすべて *INVERT をサポートします。

フレーム・リレーの構成

フレーム・リレー・ネットワークの物理環境では、以下の構成をセットアップすることができます。

- SNA 直接構成
- IP 直接構成
- ブリッジによるフレーム・リレーの接続

また、フレーム・リレー・ネットワークが利用できない場合でも、フレーム・リレー接続を確立することができます。

SNA 直接構成

iSeries システムでは、フレーム・リレー・フォーラム IA 3.1 で定義されている SNA 直接形式をサポートするリモート・システムに、フレーム・リレー接続することができます。この形式では、フレーム・リレー・パケットは SNA データをカプセル化します。

6 ページの図 3 では、データ・リンク接続指定子 (DLCI) 22、23、および 24 の、リモート iSeries システム、5494 リモート制御装置、および 3745 通信制御装置への SNA 直接接続の例を示しています。

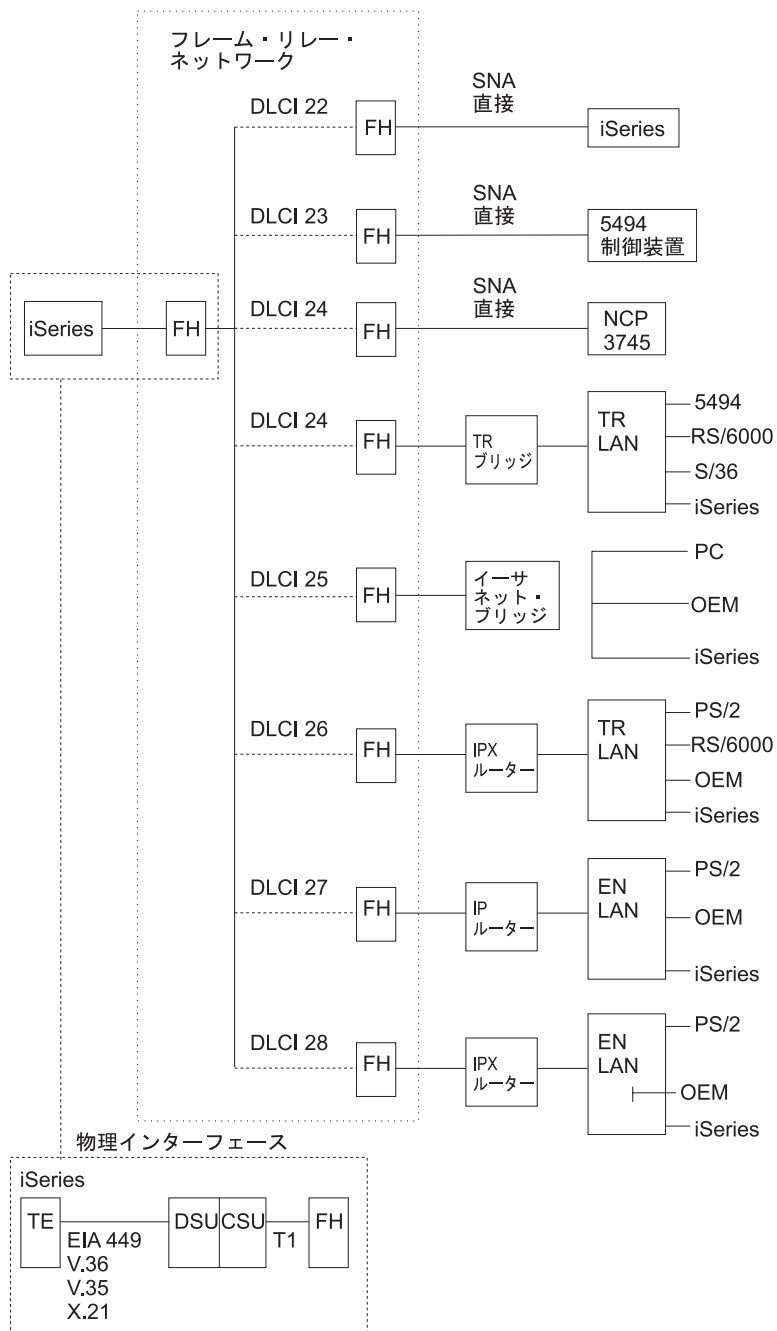


図3. フレーム・リレー・ネットワークの例

SNA 直接接続に使用されるフレーム形式の詳細は、『フレーム・リレーの経路指定特性』を参照してください。

IP 直接構成

iSeries システムでは、フレーム・リレー・フォーラム IA 3.1 で定義されている IP 直接形式をサポートするリモート・システムに、フレーム・リレー接続することができます。この形式では、フレーム・リレー・パッケージは TCP/IP データをカプセル化します。

IP 直接接続に使用されるフレーム形式の詳細は、『フレーム・リレーの経路指定特性』を参照してください。

ブリッジによるフレーム・リレーの接続

iSeries システムでは、フレーム・リレー・フォーラム IA 3.1 で定義されている、ブリッジによるフレーム・リレー形式をサポートするリモートのローカル・エリア・ネットワーク (LAN) に、フレーム・リレー接続することができます。ほとんどのブリッジ、ルーター、および通信制御装置がこれらの形式をサポートしています。

注: iSeries システムを使用して複数の APPN ネットワークをブリッジすることができるため、統合フレーム・リレー・サポートを使用すると、iSeries システムとフレーム・リレー・ネットワークとの間ではブリッジが不要になります。ただし、iSeries システムは、統合化された完全なブリッジング機能を提供するわけではありません。

ブリッジによるフレーム・リレー接続は、フレーム・リレー・パケットの中にトークンリング・フレーム、イーサネット・フレーム、または DDI フレームをカプセル化することによって、SNA および TCP/IP の両方のデータ・トラフィックをサポートします。

ブリッジによるフレーム・リレー接続に使用されるフレーム形式の詳細は、『フレーム・リレーの経路指定特性』を参照してください。

フレーム・リレー・ネットワークのないシステムの接続

フレーム・リレー・ネットワークがない場合でも、X.25 DTE - DTE 間モードに類似したフレーム・リレー接続を確立することができます。このタイプの構成では、SNA 直接形式と、ブリッジによるフレーム・リレー形式の両方がサポートされます。

例えば、1 対の iSeries システムの一方をフレーム・ハンドラー (ネットワーク・インターフェース記述の LMIMODE(*FH)) として構成し、もう一方を端末装置 (LMIMODE(*TE)) として構成することによって、この 2 つのシステムをモデム・エリミネーターまたは高速通信回線を使用して接続することができます。この構成では、FH として構成されたシステムは、端末装置 (TE) から受信したローカル管理インターフェース (LMI) のポーリングに応答します。次に、そのフレーム・ハンドラー (FH) システム上に構成されたパーマネント・バーチャル・サーキット (PVC) の状況を報告します。

フレーム・リレー・ネットワークを使用しない SNA 直接フレーム・リレー通信のための 2 つの iSeries システムの構成を示したシナリオの例については、『モデム・エリミネーター使用の SNA 直接接続』を参照してください。

LMI モードの詳細については、『ローカル管理インターフェース』を参照してください。

フレーム・リレーの構成オブジェクト

iSeries システムでは、フレーム・リレー通信のために以下の構成オブジェクトを使用します。

ネットワーク・インターフェース記述

ネットワーク・インターフェース (NWI) 記述は、以下を含む物理接続の特性を定義します。

- 使用される物理インターフェース。
- LMI モード。
- LMI タイマーおよび再試行値。
- 仮想接続に割り当てられている DLCI 番号。

フレーム・リレーのネットワーク・インターフェース記述作成 (CRTNWIFR) コマンドを使用して、入出力アダプター (IOA) ごとに 1 つの NWI 記述を作成します。

回線記述

回線記述は、ネットワークへの論理接続を定義します。各フレーム・ネットワーク・インターフェースには、最高 256 までの回線記述を接続することができます。使用される DLCI ごとに 1 つの回線記述を作成しなければなりません。以下の CL コマンドを使用すると、フレーム・リレー・ネットワーク・インターフェース記述に接続される回線記述を作成することができます。

CRTLINFR

フレーム・リレー通信プロトコルをサポートするリモート・システムへの、SNA または IP 直接接続。例えば、別の iSeries システムあるいは 3745 通信制御装置への SNA 直接接続など。

CRTLINTRN

ブリッジによるトークンリング・ネットワーク接続。

CRTLINDDI

ブリッジによる DDI ネットワーク接続。

CRTLINETH

ブリッジによるイーサネット・ネットワーク接続。

制御装置記述

制御装置記述は、リモート・システムまたは制御装置を定義するのに使用されます。各回線記述には、最高 256 までの制御装置記述を接続することができます。ただし、NWI 記述は、活動状態にある制御装置を 256 しかサポートしません。制御装置記述は、多数の回線記述について存在します。フレーム・リレー通信の制御装置記述を作成するには、以下の CL コマンドを使用します。

CRTCTLAPPC

APPC 制御装置は、APPC 通信または APPN 通信をサポートするシステムを表します。APPC 制御装置は、一般に、iSeries システムとパーソナル・コンピューターを表します。

CRTCTLHOST

SNA ホスト制御装置は、NCP を実行する 3745 制御装置などの制御装置を表します。

CRTCTLNET

ネットワーク制御装置は、直接 IP 接続に使用されます。これらの接続は、フレーム・リレーのための TCP/IP 通信の構成時および開始時に自動的に作成されます。

制御装置記述上の LINKTYPE パラメーターに指定された値によって、その制御装置が接続される回線記述のタイプが次のように決まります。

- LINKTYPE(*FR) を指定する制御装置記述は、フレーム・リレー回線記述にだけ接続されます。
- LINKTYPE(*LAN) を指定する制御装置記述は、トークンリング回線、DDI 回線、またはイーサネット回線のいずれにも接続することができます。

APPC と SNA の両ホスト制御装置は、APPN(*YES) として構成することができます。APPN(*NO) として構成されている制御装置の場合は、リモート・システムがサポートする各セッションごとに、APPC または SNA ホスト装置記述も作成する必要があります。

9 ページの図 4 は、ネットワーク・インターフェース (NWI)、回線記述 (LIND)、および制御装置記述 (CTLN) を含む、フレーム・リレー通信に構成されたオブジェクトの例を示しています。

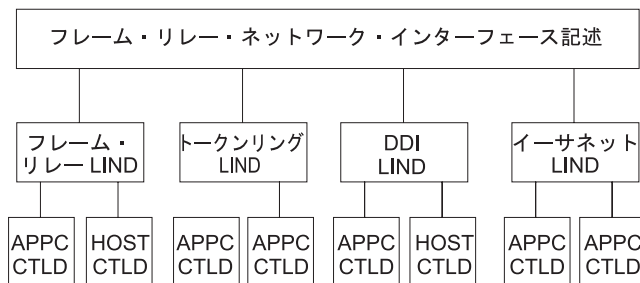


図 4. フレーム・リレー通信に構成されたオブジェクトの例

フレーム・リレーのアドレッシング

直接接続の場合、データ・リンク接続 ID (DLCI) によってフレーム・リレーのアドレッシングが行われます。ブリッジによる接続の場合は、ローカル・エリア・ネットワーク (LAN) アダプターのアドレスによってフレーム・リレーのアドレッシングが行われます。

データ・リンク接続 ID

iSeries システムでは、DLCI を使用してノード間の論理接続を識別します。

フレーム・リレー・ネットワークへの 1 つの物理接続が、複数の論理または仮想接続をサポートするために使用されます。フレーム・リレー・ネットワークは、パーマメント・バーチャル・サーキット (PVC) と呼ばれる仮想接続を個別に識別する DLCI 番号を割り当てます。iSeries システムは、各物理接続ごとに最大で 256 の仮想回線をサポートします。

フレーム・リレー・ネットワークのプロバイダーは、通常、加入時に、仮想回線の識別に使用する DLCI 番号を割り当てます。DLCI 番号は、ノード間 (TE-FH 間または FH-FH 間) の接続にだけ適用されます。

図 5 では、フレーム・リレー接続の DLCI 割り当ての例を示します。

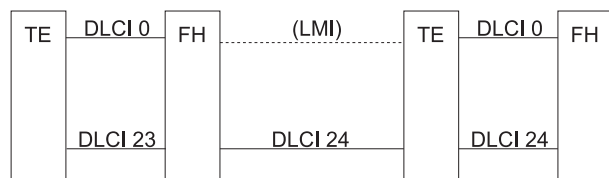


図 5. PVC 接続の DLCI 割り当ての例

フレーム・リレー回線記述およびブリッジによる LAN 回線記述の DLCI 値を構成するには、回線記述コマンドに NWIDLCLI パラメーターを指定します。DLCI の値は、CRTNWIFR コマンドの DLCI パラメーターに、DLCI 番号および回線記述名を指定して構成することもできます。

iSeries システムは、ローカル管理インターフェース (LMI) に DLCI 0 を使用します。これは、ANSI Annex-D 標準に準拠するものです。LMI は、端末装置 (TE) とフレーム・ハンドラー (FH) の間の物理接続および仮想接続を管理します。リモート TE への論理接続を識別するには、DLCI 1 から 1018 までを使用します。

LMI モードの詳細については、『ローカル管理インターフェース』を参照してください。

フレーム・リレーのアダプター・アドレス

フレーム・リレー通信の入出力プロセッサ (IOP) には、アダプター・アドレスは事前設定されていません。つまり、組み込まれていません。ブリッジによるフレーム・リレー接続に使用されるトークンリング、分散データ・インターフェース (DDI)、およびイーサネット回線記述のローカル・アダプター・アドレス (ADPTADR パラメーター) には、このアドレスを指定しなければなりません。フレーム・リレー・アダプター・アドレスは、ローカル接続のローカル・エリア・ネットワーク (LAN) 回線の場合と同様にして構成します。SNA あるいは IP 直接構成には、ローカル・アダプター・アドレスは必要ありません。

リモート・アダプター・アドレス (制御装置記述の ADPTADR パラメーター) は、リモート・システムのアダプター・アドレスと一致するように構成しなければなりません。

SNA 直接フレームには、アダプター・アドレスは含まれません。フレーム・リレー回線記述、または LINKTYPE(*FR) を指定する制御装置に対してはアダプター・アドレスを構成する必要はありません。

フレーム・リレーの経路指定特性

フレーム・リレー・ネットワークは、データ・リンク接続 ID (DLCI) フィールドを調べ、次に、そのフレームを発信リンクに経路指定することによって、ネットワーク上でのフレームの経路指定を行います。ネットワークは、フレームがローカルの端末装置 (TE) によってネットワークに送られたのと同じ順序で、フレームをリモートの端末装置に伝送します。

フレーム・リレー・ネットワークの各ノードでは、システムによってフレーム検査順序列 (FCS) が検証され、フレーム形式とフレーム・サイズが検査されます。フレームが有効な場合には、システムは DLCI と FCS を置き換えてから、フレームを次のノードに経路指定します。フレームが損傷していたり、無効の場合は、システムはそのフレームを廃棄します。ネットワーク・ノードでは、エラー・リカバリーは行いません。

フレーム・リレー・コア・サービス (FRCS) フレーム形式

図 6 は、フレーム・リレー通信に使用される基本フレーム形式を示したものです。

F	QA	情報フィールド	FCS	F
---	----	---------	-----	---

F = HDLC または Q.922 フラグ

QA = HDLC または Q.922 アドレス・フィールド (2 バイト)

FCS = HDLC または Q.922 フレーム検査順序列 (2 バイト)

図 6. フレーム・リレーのフレーム形式

フレームのフレーム・リレー・コア・サービス (FRCS) 部分は、フレーム・リレー・ネットワークを介してフレームを経路指定します。フレームの構造は、ITU-T Q.922 プロトコルに基づいています。

11 ページの図 7 では、2 バイトの Q.922 アドレス・フィールド (QA) 内のフィールドの FRCS フレーム形式を示します。

- DLCI 0 = DLCI 高位ビット (6 ビット)
- DLCI 1 = DLCI 下位ビット (4 ビット)
- C/R = コマンド / 応答ビット (未使用)
- EA0/1 = 拡張アドレス指標
- CC = 輻輳制御 (3 ビット)

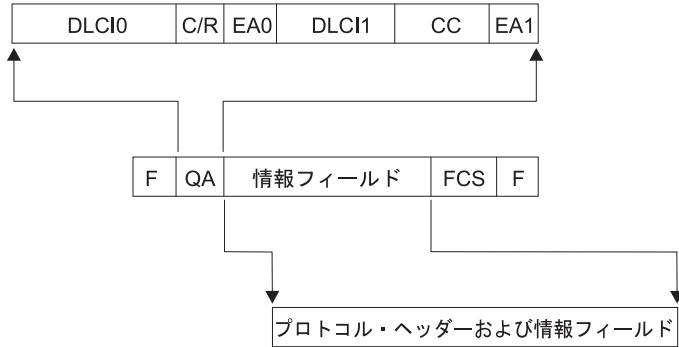


図7. フレーム・リレー・コア・サービス (FRCS) のフレーム形式

フレーム・リレー・プロトコル・ヘッダー

TE は、フレーム・リレー・プロトコル・ヘッダーを使用して、フレームを経路指定したり、データ保全性を確保したり、さらにフレームが損傷または脱落した場合にはリカバリーしたりします。iSeries フレーム・リレー・サポートは、フレーム・リレー・フォーラム IA 3.1 で定義されているプロトコル・ヘッダーを使用します。

iSeries システムは、SNA 直接接続、ブリッジによるローカル・エリア・ネットワーク (LAN) 接続、およびローカル管理インターフェース (LMI) 接続にプロトコル・ヘッダー形式を使用します。FRCS フレームの情報フィールドには、これらのヘッダーと情報フィールド (プロトコル・データ単位あるいは IP パケット) が含まれています。

以下に、プロトコル・ヘッダーの形式を図示します。

SNA 直接フレーム形式

C	NLPID	L2	L3	DSAP	SSAP	Ct1	情報フィールド (FID2 PDU)
---	-------	----	----	------	------	-----	--------------------

IP 直接フレーム形式

C	NLPID	IP パケット					
---	-------	---------	--	--	--	--	--

高性能経路指定 (HPR) フレーム形式

C	NLPID	L2	L3	HPR ネットワーク層プロトコル			
---	-------	----	----	------------------	--	--	--

ブリッジによるトークンリングおよび DDI LAN フレーム形式 (フレーム・リレー・フォーラム IA 3.1)

C	PAD	NLPID	OUI	PID	AC	FC	DA	SA	RI	DSAP	SSAP	Ctl	情報フィールド
---	-----	-------	-----	-----	----	----	----	----	----	------	------	-----	---------

ブリッジによる IEEE 802.3 イーサネット LAN フレーム形式 (フレーム・リレー・フォーラム IA 3.1)

C	PAD	NLPID	OUI	PID	AC	FC	DA	SA	Lth	DSAP	SSAP	Ctl	情報フィールド
---	-----	-------	-----	-----	----	----	----	----	-----	------	------	-----	---------

ブリッジによるイーサネットバージョン 2 LAN フレーム形式 (フレーム・リレー・フォーラム IA 3.1)

C	PAD	NLPID	OUI	PID	DA	SA	タイプ	情報フィールド
---	-----	-------	-----	-----	----	----	-----	---------

LMI メッセージ・フレーム形式

C	PD	Null	タイプ	LMI 情報エレメント
---	----	------	-----	-------------

アドレス解決プロトコル (ARP) 形式

C	NLPID	OUI	PID	ARP パケット
---	-------	-----	-----	----------

以下の表で、プロトコルのヘッダー・フィールドについて説明します。

表2. フレーム・リレー・プロトコル・ヘッダーの形式フィールド

フィールド	説明	値および注
C	Q.922 (HDLC) 制御フィールド	
PAD	埋め込み文字	埋め込み文字 (16 進数 00) は、制御フィールドと NLPID フィールドとの間で使用することができます。埋め込み文字は、境界合わせのために使用されます。
NLPID	ネットワーク・レベル・プロトコル ID	08 ITU-T Q.931 (SNA 直接および HPR) 80 ブリッジによる LAN 接続用の IEEE サブネットワーク・アクセス・プロトコル (SNAP) CC インターネット・プロトコル (IP) 直接

表2. フレーム・リレー・プロトコル・ヘッダーの形式フィールド (続き)

フィールド	説明	値および注
PD	プロトコル判別コード	LMI フレームは 16 進数 08 を使用します。
OUI	組織固有の ID	0080C2 IEEE 802.1 000000 ARP
PID	プロトコル ID	iSeries システムは、フレーム検査順序 (FCS) を使用しない、以下に示す形式をサポートしています。 0007 イーサネット 0009 トークンリング・ネットワーク 000A DDI ネットワーク 0806 ARP iSeries システムでは、FCS を使用する、以下に示す形式の受信専用のサポートを提供しています。 0001 イーサネット 0003 トークンリング・ネットワーク 0004 DDI ネットワーク

表2. フレーム・リレー・プロトコル・ヘッダーの形式フィールド (続き)

フィールド	説明	値および注
L2	第 2 層のプロトコル	<p>SNA 直接接続を使用する iSeries システムでは、4C80 が L2 フィールドに置かれます。</p> <p>バイト 1</p> <p>4C IEEE 802.2 (ISO 8802/2)</p> <p>4E Q.922 (IDLC)</p> <p>46 LAP-B (X.25)</p> <p>4A HDLC NRM (SDLC)</p> <p>51 ISO 7776</p> <p>70 IEEE 802.2 (ISO 8802/2) ヘッダーなし</p> <p>バイト 2</p> <p>80 未定義</p> <p>81 MAC アドレス組み込み (IEEE 802.2、ISO 8802/2) または HDLC アドレス組み込み (ISO 7776)</p>
L3	第 3 層のプロトコル	<p>SNA 直接接続を使用する iSeries システムでは、7082 が L3 フィールドに置かれます。</p> <p>バイト 1</p> <p>66 ITU-T X.25</p> <p>67 ISO 8208 (X.25 PLC)</p> <p>70 ユーザー指定</p> <p>バイト 2</p> <p>81 SNA サブエリア (FID4)</p> <p>82 SNA 周辺 (FID2)</p> <p>83 APPN (FID2)</p> <p>85 HPR ネットワーク層プロトコル (FID5)</p>
	情報フィールド	<p>SNA 直接フレーム・リレー接続のための iSeries サポートでは、FID2 プロトコル・データ単位 (PDU) を格納するための情報フィールドが必要です。</p> <p>ブリッジによる接続を通じて送られた情報フィールドには、FID2 PDU または IP パケットを入れておくこともできます。</p>

表2. フレーム・リレー・プロトコル・ヘッダーの形式フィールド (続き)

フィールド	説明	値および注
その他のプロトコル・ヘッダー・フィールドの略語:		
AC	アクセス制御	
FC	フレーム制御	
DA	宛先アドレス	
SA	ソース・アドレス	
RI	経路指定情報	
Lth	長さ	
タイプ	イーサネット・タイプ	
DSAP	宛先サービス・アクセス・ポイント	
SSAP	ソース・サービス・アクセス・ポイント	
Ctl	IEEE 802.2 制御フィールド	

フレーム・リレーの最大フレーム・サイズ・パラメーターの要件

フレーム・リレー・ネットワークのプロバイダーは、提供するフレーム情報フィールドのサイズを定義し、通常、その料金を設定します。このサイズは、N203 と呼ばれます。N203 の値を使用して、iSeries の最大フレーム・サイズ (MAXFRAME パラメーター) に指定する値を決定します。

MAXFRAME パラメーターは、システムが送信または受信できる最大のプロトコル・データ単位 (PDU) を指定します。iSeries システムでサポートされる MAXFRAME 値は、262 から 8192 バイトです。すべてのネットワークと、接続された装置がサポートする共通の N203 フレーム・サイズは、1600 バイトです。

構成される MAXFRAME の値は、各種の回線タイプおよびその関連のプロトコル・ヘッダーに必要なオーバーヘッドの量を計算に入れたものでなければなりません。これらのヘッダーの長さは、フレーム・リレー接続のタイプによって異なります。例えば、ブリッジによる接続では、ヘッダーにソースおよび宛先のアダプター・アドレスを含めなければならないので、通常、SNA 直接の場合に使用されるヘッダーより長いヘッダーが必要です。分散データ・インターフェース (DDI) およびトークンリング接続の場合にも、最高 18 バイトの経路指定情報が含まれます。

以下に示した表は、各種のフレーム・リレー・ヘッダー・タイプに必要なバイト数を示したものです。

表3. 802.2 ヘッダー、リモート LAN ヘッダーおよびフレーム・リレー・ヘッダーの長さ

接続タイプ および プロトコル	802.2 LLC ヘッダー	リモート LAN ヘッダー				フレーム・リレー・ヘッダー			合計 バイト
		RI	AC/AF	タイプ/長さ	DA/SA	C/NLPID	OUI/PID	L2/L3	
SNA 直接	4					2		4	10
IP 直接						2			2

表 3. 802.2 ヘッダー、リモート LAN ヘッダーおよびフレーム・リレー・ヘッダーの長さ (続き)

接続タイプ および プロトコル	802.2 LLC ヘッダー	リモート LAN ヘッダー				フレーム・リレー・ヘッダー			合計 バイト
		RI	AC/AF	タイプ/長さ	DA/SA	C/NLPID	OUI/PID	L2/L3	
HPR						2		4	6
ブリッジによる トークンリ ング	4	18	2		12	3	5		44
ブリッジによる DDI	4	18	2		12	3	5		44
ブリッジによる IEEE 802.3	4			2	12	3	5		26
ブリッジによる イーサネット V2				2	12	3	5		22

使用されている略語:

RI 経路指定情報

AC/FC アクセス制御 (AC) およびフレーム制御 (FC)

DA/SA 宛先アドレス (DA) およびソース・アドレス (SA)

C/NLPID
Q.922 制御フィールド (C)、ネットワーク・レベル・プロトコル識別コード (NLPID)、およびオプションの PAD

OUI/PID
組織固有の ID (OUI) およびプロトコル識別コード (PID)

L2/L3 第 2 層 (L2) および第 3 層 (L3) プロトコル

回線記述で構成される MAXFRAME 値は、ネットワーク加入で設定された N203 の値から、接続タイプおよびプロトコル用のヘッダーの合計の長さを引いた値と等しくなければなりません。例えば、次のようになります。

- N203 の指定が 1600 であり、SNA 直接通信用に構成している場合、CRTLINFR コマンドに指定する MAXFRAME の値は、1590 (1600 - 10 バイト) に設定しなければなりません。
- N203 の指定が 8192 であり、トークンリング・ネットワークへのブリッジによるフレーム・リレー接続を構成している場合、CRTLINTRN コマンドに指定する MAXFRAME 値は、8148 (8192 - 44 バイト) に設定しなければなりません。

また、MAXFRAME パラメーターに関するその他の考慮事項についても いくつか検討する必要があります。

MAXFRAME パラメーターに関するその他の考慮事項

以下の項目に基づいて、iSeries システムにおける最大フレーム・サイズを決定する必要があります。

- N203 値。
- プロトコルあるいは接続タイプによりサポートされる最大フレーム・サイズ。
- リモート・ステーションでサポートされる最大フレーム・サイズ。

これらの値の最小値からプロトコル・ヘッダーの調整値を引いた値が、フレーム・リレー接続の MAXFRAME パラメーターを構成するのに使用されます。以下の表に、サポートされている接続タイプの最大フレーム・サイズの限界値を示します。

表 4. 接続タイプごとの最大フレーム・サイズの限界値

接続タイプ	最大のフレーム・サイズ (MAXFRAME パラメーター) の限界値
SNA 直接	8182
IP 直接	8190
HPR	8186
ブリッジによるトークンリング	8148
ブリッジによる DDI	4444
ブリッジによるイーサネット	ETHSTD(*IEEE8023) の場合は 1496 ETHSTD(*ETHV2) を使用する非 SNA データの場合は 1500 ETHSTD(*ETHV2) を使用する SNA データの場合は 1493
注: 現時点では、CRTLINFR コマンドの MAXFRAME パラメーターに許される最大値は 8182 です	

1 つの接続に使用される最大フレーム・サイズは、以下に示すように、iSeries の構成のいくつかのレベルで構成することができます。

回線記述の MAXFRAME パラメーター

個々のパーマメント・バーチャル・サーキット (PVC) (DLCI) に使用される最大フレーム・サイズを、フレーム・リレー、トークンリング、あるいは分散データ・インターフェース (DDI) 回線記述の MAXFRAME パラメーターに指定します。

イーサネットの回線記述に対しては、MAXFRAME パラメーターを構成することはできません。イーサネットのローカル・エリア・ネットワーク (LAN) では、通常、1500 バイトのフレーム・サイズを使用します。標準の 1500 バイトのフレーム・サイズを収容するために、イーサネット接続には N203 の値を 1600 にすることをお勧めします。N203 の値が 1600 よりも小さい場合、回線記述のソース・サービス・アクセス・ポイント (SSAP) パラメーターあるいは制御装置記述のいずれかに、最大フレーム・サイズを構成する必要があります。

回線記述の SSAP パラメーター

回線記述の SSAP パラメーターの最大フレーム・サイズ要素には、個々の SSAP の最大フレーム・サイズを指定することができます。

制御装置記述の MAXFRAME パラメーター

制御装置記述の MAXFRAME パラメーターには、個々のリモート端末への接続用の最大フレーム・サイズを指定することができます。

iSeries システムは、リモート・ステーションへの接続に使用する最大フレーム・サイズを選択する際に、上記の値のうちの最小値を使用します。SNA 接続の場合、フレーム・サイズは、リモート・ステーションとの交換 ID (XID) 交換に基づいて、下方にネゴシエーションすることもあります。

フレーム・リレーのパフォーマンス・チューニング

APPC および SNA ホスト制御装置記述では、一群の LANxxxxxx パラメーターを指定することにより、ローカル・エリア・ネットワーク (LAN) とフレーム・リレーの両方の接続にパフォーマンス調整機能を持たせることができます。フレーム・リレー・ネットワークは、LAN より低速で作動するので、制御装置記述をフレーム・リレー接続に使用する際に、これらのパラメーターの一部を調整する必要が生じる場合があります。

LANxxxxxx パラメーターにデフォルト値 *CALC を指定すると、iSeries システムはフレーム・リレー接続に推奨されている値を自動的に使用します。システムはこれらの値をネットワーク遅延を許容するように調整します。例えば、J1、T1、あるいは E1 といった速度で稼働する高速ネットワークを使用する場合は、システムはこれらの値を小さくすることがあります。これらの値を小さくすると、エラー検出は迅速になりますが、エラー・リカバリーに使用できる時間は減少します。

制御装置が活動状態になっている場合には、DSPCTLD コマンドを使用して、システムが選択する値を表示することができます。以下の表に、LANxxxxxx パラメーターに *CALC を指定した場合に、フレーム・リレー接続に使用する値を示します。

表 5. 制御装置記述パフォーマンス・パラメーターの *CALC 値

パラメーター	機能	*CALC 値
LANCNTMR	リモート・ステーションをポーリングするための待ち時間を設定します。	20 秒
LANCNRTY	リモート・ステーションに送信されるポーリングの再試行回数を設定します。	10
LANRSP TMR	フレーム再送の待ち時間を設定します。	20 秒
LANFRMRTY	フレーム再送の試行回数を設定します。	10
LANACKTMR	リモート・ステーションへの肯定応答の待ち時間を設定します。	1 秒
LANACKFRQ	肯定応答を送信するまでに受信されるフレーム数を設定します。	1
LANINACTMR	リモート・ステーションからの応答要求の待ち時間を設定します。	25 秒
LANMAXOUT	リモート・ステーションから肯定応答を要求する前に、許容される未解決フレームの数を設定します。	2
LANWDWSTP	ネットワークの輻輳時間中に使用するための LANMAXOUT パラメーターと同等の代替値を指定します。システムは、輻輳状態が緩和されたときに、有効な最大未解決フレーム値を LANMAXOUT パラメーターによって指定された値に戻すためのアルゴリズムを提供します。	*NONE

フレーム・サイズを大きくした方がパフォーマンスが向上することがあるので注意してください。LAN と WAN の混合環境では、WAN の制御装置ではなく、より高速の LAN 制御装置に CP セッション・サポ

ートを持たせる方がよい場合があります。ネットワーク・インターフェース (NWI) 当たりの DLCI が多くなるにつれて、DLCI 当たりのパフォーマンスは低下します。

ローカル管理インターフェース

iSeries システムは、ローカル管理インターフェース (LMI) を使用して、フレーム・リレー・ネットワーク (またはフレーム・ハンドラー・システム) と、ネットワークに接続されているシステム (端末装置) との間で状況情報を交換します。LMI は、データ・リンク接続 ID 0 (DLCI 0) を使用して、物理接続の妥当性検査を行い、論理接続の状況を提供します。

LMIMODE パラメーター

ネットワーク・インターフェース記述の LMIMODE パラメーターを使用して、iSeries システムで行われる LMI 交換のタイプを指定します。iSeries システムは、端末装置 (*TE) として構成することも、あるいは端末装置 (*ANNEXA) として構成することもできます。*TE を指定すると実際には ANNEX D が使用され、*ANNEXA を指定すると実際には ANNEX A が使用されます。

また、LMI 情報を交換しないように iSeries システムを構成することもできます (*NONE)。

LMI タイプは、ネットワーク・プロバイダーの値に一致しなければなりません。ANNEX D または ANNEX A が使用できない場合は、LMI をオフにして iSeries を *NONE に設定するように、ネットワーク・プロバイダーに依頼してください。

ネットワークを使用せずに (モデム・エリミネーターあるいは非交換回線を使用して) 接続を行う場合は、iSeries システムをフレーム・ハンドラー (LMIMODE(*FH)) として構成することができます。この構成では、iSeries システムは FH として LMI メッセージに応答します。

LMI の詳細は、以下を参照してください。

- 情報交換を制御するパラメーター
- ローカル管理インターフェース交換

情報交換を制御するパラメーター

ポーリング間隔 (POLLITV) と全照会間隔 (FULLINQITV) パラメーターは、ローカル管理インターフェース (LMI) を介して情報の交換を制御します。

- POLLITV パラメーターは、フレーム・リレー T391 タイマーを表します。POLLITV パラメーターは、端末 (TE) がフレーム・ハンドラー (FH) に状況照会メッセージを送信する時間間隔を設定します。POLLITV パラメーターは、5 秒から 30 秒の間の任意の値に設定することができます。デフォルト値は 10 秒です。
- FULLINQITV パラメーターは、フレーム・リレー N391 カウントを表します。FULLINQITV パラメーターは、TE が FH に対して全状況を要求する時間間隔を設定します。FULLINQITV パラメーターは、1 サイクルから 255 サイクルの間の任意の値に設定することができます。デフォルト値は 6 サイクルです。

ローカル管理インターフェース交換

ポーリング間隔 (POLLITV) と全照会間隔 (FULLINQITV) パラメーターは、ローカル管理インターフェース (LMI) を介してキープアライブと PVC 状況の交換を制御するのに使用されます。

キープアライブ交換

キープアライブ交換は、端末 (TE) とフレーム・ハンドラー (FH) との間の接続を維持するのに使用されます。キープアライブ交換では、一連のメッセージが交換されます。

TE は、POLLITV パラメーターによって指定された間隔で、FH に状況照会メッセージを送ります。FH は、正しい順序番号を含む状況メッセージで応答します (状況照会と状況メッセージはどちらも順序番号を含んでいます)。

PVC 状況交換

FULLINQITV パラメーターによって指定された数の状況照会メッセージが完了すると、TE は、FH に対して全状況を要求します。FH は、物理接続に割り当てられているパーマネント・バーチャル・サーキット (PVC) のリストと各 PVC の状況を含む状況メッセージで応答します。

ネットワーク・インターフェース記述表示 (DSPNWID) コマンドを使用すると、ネットワークが報告する PVC 状況を表示することができます。

フレーム・リレーの構成シナリオ

このトピックでは、以下の構成のシナリオ例を紹介します。

- フレーム・リレーの SNA 直接構成シナリオ
- フレーム・リレーのブリッジによる構成シナリオ

フレーム・リレーの SNA 直接構成シナリオ

このトピックでは、以下の SNA 直接構成のシナリオ例を紹介します。

- 2 つの iSeries システムの SNA 直接接続
- モデム・エリミネーター使用の SNA 直接接続
- ホスト・システムへの SNA 直接接続

2 つの iSeries システムの SNA 直接接続

図 8 では、ミネアポリスにある iSeries システムと、マディソンにある iSeries システムとの間をフレーム・リレー・ネットワークで接続しています。

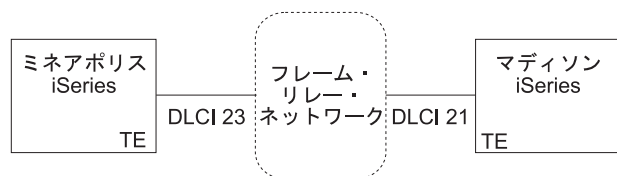


図 8. ミネアポリスのシステムとマディソンのシステムとの間の SNA 直接接続

この 2 つのシステムは、フレーム・リレー・データ・リンク接続 ID (DLCI) で構成された APPN 接続を持っています。ミネアポリスのフレーム・リレー・リンクにはかなり多くの通信量があり、1536000 bps で作動していることに注意してください。マディソンのリンクは 64000 bps で作動しています。フレーム・リレー・ネットワークでは、2 つの場所でのこのような加入における差異が許されます。

ネットワークへのミネアポリス接続は、DLCI 23 を使用しています。マディソンにおける DLCI 番号は 21 です。この接続がフレーム・リレー・ネットワークを使用している場合は、DLCI 番号はローカル (端末からフレーム・ハンドラーまで) でのみ意味を持ち、2 つのインターフェース上では異なることがあります。管理時における DLCI 間の接続のセットアップは、ネットワークによって行われます。

2 つの場所の間に複数の APPC 接続が必要な場合は、それらの回線上に追加の SSAP 値と DSAP 値を定義する必要があります。また、追加の制御装置には異なる SSAP と DSAP の対が必要になります。

ミネアポリスとマディソンの iSeries システムの構成に関する追加情報については、以下のトピックを調べてください。

- ミネアポリス側の iSeries システムの構成
- マディソン側の iSeries システムの構成

ミネアポリス側の iSeries システムの構成: ミネアポリス・システムのネットワーク・インターフェース (NWI) 記述を作成するには、ネットワーク・インターフェース記述作成 (フレーム・リレー) (CRTNWIFR) コマンドを求めるプロンプト画面を使用します。INTERFACE および LINESPEED パラメーター値は、ネットワーク加入の値と一致していなければなりません。また、フレーム・リレー・ネットワークで通信を行う場合は、LMIMODE 値を指定しなければなりません。LMIMODE 値は、ネットワーク加入の値に一致していなければなりません。この値は、*TE、*ANNEXA、あるいは *NONE を取ります。ローカル管理インターフェース (LMI) は、*ANNEXA と *TE の両方に DLCI 0 を使用しますが、*NONE には DLCI を使用しません。

ミネアポリス・システムのフレーム・リレー回線記述を作成するには、回線記述作成 (フレーム・リレー) (CRTLINFR) コマンドを求めるプロンプト画面を使用します。その回線に指定する DLCI は、ネットワーク加入の値と一致していなければなりません。フレーム・リレー SNA 直接アドレッシングには 10 バイトのオーバーヘッドが必要なため、MAXFRAME パラメーターには 1590 のフレーム・サイズが構成されます。言い換えれば、ネットワーク加入よりも少なくとも 10 バイト少ないフレーム・サイズを使用する必要がありますということです。また、ネットワークの相手側のフレーム・サイズも知っておく必要があります。例えば、一方が 1600 で、他方が 2100 であれば、両方に 1600 を設定する必要があります。

ミネアポリス・システムに APPC 制御装置記述を作成するには、制御装置記述作成 (APPC) (CRTCTLAPPC) コマンドを求めるプロンプト画面を使用します。SNA 直接接続には LINKTYPE(*FR) を指定しなければなりません。

注: SSAP および DSAP のデフォルト値はどちらも 04 です。これらの値は、リモート・システムに指定された値と一致していなければなりません。同じ回線記述 (DLCI) を使用して、さらに制御装置記述を作成する場合は、固有の SSAP と DSAP の対を指定する必要があります。この場合、フレーム・リレー回線記述にさらに多くの SAP を構成しなければならないことがあります。

マディソン側の iSeries システムの構成: マディソン側の iSeries システムのフレーム・リレー構成を作成するには、以下のコマンドを使用します。

```
CRTNWIFR  NWID(FRMADISON) RSRNAME(LIN121) NRZI(*NO) INTERFACE(*RS449V36) +  
          CLOCK(*MODEM) LINESPEED(64000) LMIMODE(*TE) +  
          TEXT('Frame-relay NWI in Madison')
```

```
CRTLINFR  LIND(FRMINNEAP) NWI(FRMADISON) NWIDLICI(21) MAXFRAME(1590) +  
          EXCHID(05633966) TEXT('Frame-relay DLCI to Minneapolis +  
          Branch')
```

```
CRTCTLAPPC  CTLD(FRMINNEAP) LINKTYPE(*FR) SWTLINLST(FRMINNEAP) +  
          RMTCPNAME(MINNEAP) EXCHID(05601300) DSAP(04) SSAP(04) +  
          TEXT('APPN Connection to Minneapolis Central Office')
```

```
CRTDEVAPPC  DEVD(FRMINNEAP) RMTLOCNAME(MINNEAP) CTL(FRMINNEAP) +  
          LOCADR(00) TEXT('APPC connection to iSeries in Minneapolis')
```

モデム・エリミネーター使用の SNA 直接接続

図9 に、フレーム・リレー・ネットワークを使用しない SNA 直接フレーム・リレー通信のための 2 つの iSeries システムの構成を示します。

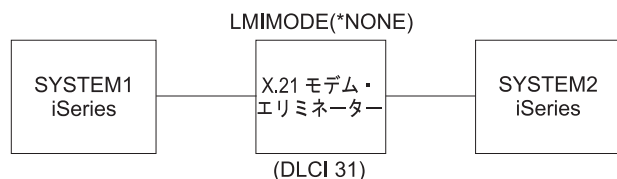


図9. モデム・エリミネーター使用の SNA 直接接続

このシナリオでは、iSeries システム SYSTEM1 が、X.21 モデム・エリミネーターを介して、iSeries システム SYSTEM2 と接続します。モデム・エリミネーターは、1.536 Mbps の速度で作動します。2 つのシステムの間には、1 つのデータ・リンク接続識別コード (DLCI) が定義されています。SYSTEM1 と SYSTEM2 は両方とも、APPN エンド・ノードとして定義されています。APPC 制御装置記述は作成しなければなりません、装置記述は自動的に作成されます。

SYSTEM1 と SYSTEM2 の iSeries システムの構成に関する追加情報については、以下のトピックを調べてください。

- SYSTEM1 システムの構成
- SYSTEM2 システムの構成

SYSTEM1 システムの構成: 以下のコマンドを使用して SYSTEM1 iSeries システムを構成します。

```
CRTNWIFR NWID(SYSTEM1) RSRNAME(LIN301) INTERFACE(*X21)1 +  
LINESPEED(1536000)1 LMIMODE(*NONE)2 +  
TEXT('Frame-relay connection through modem eliminator')
```

```
CRTLINFR LIND(SYSTEM2FR) NWI(SYSTEM1) NWIDLICI(31)3 MAXCTL(40) +  
MAXFRAME(8182)4 EXCHID(05610441) LINKSPEED(1536000)5 +  
TEXT('Frame-relay direct line to SYSTEM1')
```

```
CRTCTLAPPC CTLD(SYSTEM2FR) LINKTYPE(*FR)6 APPN(*YES) +  
SWTLINLST(SYSTEM1FR) RMTNETID(*NETATR)+  
RMTCPNAME(SYSTEM1) EXCHID(5600033) DSAP(04)7 SSAP(04) +  
TEXT('FR direct controller for SYSTEM1')
```

注:

1. INTERFACE および LINESPEED パラメーターは、モデム・エリミネーターと一致していなければなりません。
2. LMIMODE は *NONE であり、システムが LMI データを交換しないことを意味します。ネットワークを使用しない接続には LMI は必要ありません。
3. 回線に使用される DLCI は、この接続のリモート・システムに構成されている DLCI と一致していなければなりません。複数の回線が構成されている場合は、すべての DLCI がリモート・システムと一致している必要があります。
4. システム - システム間構成には最大フレーム・サイズはありませんが、両システムの値が一致していなければなりません。この例では、8182 という値が最も良いパフォーマンスを示します。
5. APPN リンク速度 (LINKSPEED パラメーター) は、NWI で指定されている速度に従って設定します。
6. SNA 直接接続には LINKTYPE(*FR) を指定しなければなりません。
7. SSAP および DSAP のデフォルト値はどちらも 04 です。これらの値は、リモート・システムに指定された値と一致していなければなりません。同じ回線記述 (DLCI) を使用して、さらに制御装置記述を作

成する場合は、固有の SSAP と DSAP の対を指定する必要があります。この場合、フレーム・リレー回線記述にさらに多くの SAP を構成しなければならないことがあります。

SYSTEM2 システムの構成: 以下のコマンドを使用して SYSTEM2 iSeries システムを構成します。

```
CRTNWIFR  NWID(SYSTEM2) RSRNAME(LIN291) INTERFACE(*X21) +
           LINESPEED(1536000) LMIMODE(*NONE) +
           TEXT('Frame-relay Interconnect through modem eliminator')

CRTLINFR  LIND(SYSTEM1FR) NWI(SYSTEM2) NWIDLCI(31) MAXCTL(40) +
           MAXFRAME(8182) EXCHID(05600033) LINKSPEED(1536000) +
           TEXT('Frame-relay direct line to SYSTEM1')

CRTCTLAPPC CTLD(SYSTEM1FR) LINKTYPE(*FR) APPN(*YES) +
            SWTLINLST(SYSTEM1FR) RMTNETID(*NETATR)+
            RMTCPNAME(SYSTEM2) EXCHID(05610441) DSAP(04) SSAP(04) +
            TEXT('FR direct controller for SYSTEM2')
```

ホスト・システムへの SNA 直接接続

図 10 に、3745 ホスト制御装置とのフレーム・リレー通信を行うための iSeries システムの構成を示します。

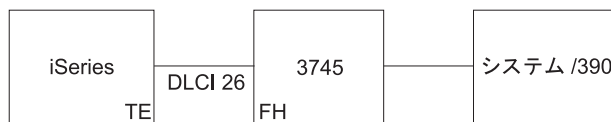


図 10. 3745 ホスト制御装置への SNA 直接接続

3745 はフレーム・ネットワーク機能を提供し、iSeries は、端末装置 (TE) として構成されます。

iSeries と 3745 との間は、64000 bps V.35 回線で接続されています。iSeries システムは、3745 を介して複数の 3745、6611、および RouteXpander へのデータ・リンク接続 ID (DLCI) 接続を行うこともあります。ただし、このシナリオではこれらの構成は示しません。

iSeries とホスト・システムの間には、単一の PVC 接続があります。この接続は、ホストのアプリケーションにアクセスするために使用する 3270 エミュレーション装置をサポートします。また、この接続には分散ホスト・コマンド機能 (DHCF) セッションも含まれています。

iSeries システムの構成

以下のコマンドを使用して、3745 とホスト・システムとの SNA 直接接続を使用する iSeries システムを構成します。

```
CRTNWIFR  NWID(FR3745) RSRNAME(LIN121) +
           INTERFACE(*V35)1 LINESPEED(64000)1 +
           LMIMODE(*TE)2 TEXT('Frame relay connection to 3745')

CRTLINFR  LIND(FR3745) NWI(FR3745) NWIDLCI(26) +
           EXCHID(05636759) TEXT('DLCI connection to the host')

CRCTCLHOST CTLD(FRHOST) LINKTYPE(*FR) APPN(*NO) +
            SWTLINLST(FR3745) MAXFRAME(8182) +
            SSCPID(0500000000001) SWTDSC(*YES) +
            TEXT('Remote host system')

CRTDEV DSP  DEVD(FRDHCF) DEVCLS(*RMT) TYPE(3277) +
            MODEL(*DHCF) LOCADR(02) CTL(FRHOST) +
            TEXT('Remote host system dhcf device')
```

```
CRTDEVHOST DEVD(FREML) LOCADR(01) RMTLOCNAME(HOSTSYS) +
CTL(FRHOST) APPTYPE(*EML) +
TEXT('Emulation device to remote host')
```

注:

1. INTERFACE および LINESPEED パラメーターは、3745 への回線の特性と一致していなければなりません。
2. LMI モードはデフォルト値の *TE であり、これは iSeries が端末装置として機能することを意味します。3745 は、ANSI Annex D (DLCI 0) を使用して、フレーム・ハンドラー (FH) として構成する必要があります。
3. フレーム・リレー回線記述 (CRTLINFR) を作成することにより、DLCI が別の装置に接続されていることを示します。この装置 (3745 など) は、RFC 1490 のフレーム・リレー SNA 直接フレーム形式をサポートします。
4. 回線の DLCI は、3745 の構成に割り当てられている DLCI と一致していなければなりません。

フレーム・リレーのブリッジによる構成シナリオ

このトピックでは、以下のブリッジによる接続のシナリオ例を紹介します。

- リモート・トークンリング・ネットワークへのブリッジによる接続。このシナリオでは、フレーム・リレー・ネットワーク上の iSeries システムが、2 つのリモート・トークンリング・ネットワーク上のシステムに接続します。6611 ネットワーク・プロセッサおよび PS/2 ベースの RouteXpander/2 は、フレーム・リレー・ネットワークとリモートのローカル・エリア・ネットワーク (LAN) との間のブリッジとして使用されます。
- イーサネット・ネットワークへのブリッジによる接続。このシナリオでは、iSeries システムが 6611 ネットワーク・プロセッサを使用して、イーサネット LAN に接続します。6611 は、フレーム・リレーのフレーム・ハンドラーとブリッジの両方として使用されます。

6611 と RouteXpander/2 の構成はここでは紹介しませんが、それらを構成する際の一般的な考慮事項については、一部説明します。

リモート・トークンリング・ネットワークへのブリッジによる接続

図 11 に、2 つの異なるトークンリング・ネットワーク上の装置とフレーム・リレー通信を行うための iSeries システムの構成を示します。

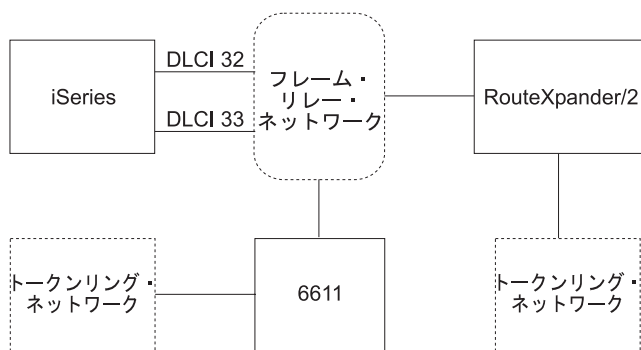


図 11. リモート・トークンリング・ネットワークへのブリッジによる接続

1 つのトークンリング・ネットワークは、ブリッジとして 6611 ネットワーク処理装置を用いて接続されています。もう 1 つのトークンリングは、RouteXpander/2 を使って接続されています。

フレーム・リレー・ネットワークへの T1 接続は、2 つのデータ・リンク接続 ID (DLCI) (それぞれがブリッジの 1 つにリンクを提供する) を使用して構成されます。DLCI 32 は、RouteXpander に PVC を定義し、DLCI 33 は、6611 に PVC を定義します。

この構成では、両方のブリッジでソース経路指定ブリッジング・プロトコルが使用されます。SNA APPC/APPN と TCP/IP トラフィックの両方が、これらの構成では可能です。回線 ROUTE6611 と ROUTEEX の TCP/IP の構成は、すべてのトークンリング・ネットワーク回線が iSeries システム上で TCP/IP 用に構成される方法と類似した方法で行われます。

フレーム・リレー・ネットワーク・インターフェース (NWI) 記述の作成に関する追加情報については、以下のトピックを調べてください。

- フレーム・リレー・ネットワーク・インターフェース記述の作成
- 6611 ネットワーク・プロセッサを介したブリッジによるトークンリング構成
- RouteXpander/2 を介したブリッジによるトークンリング構成

フレーム・リレー・ネットワーク・インターフェース記述の作成: 以下のコマンドを使用して、フレーム・リレー・ネットワークへの iSeries システムの接続を構成します。

```
CRTNWIFRN NWID(FRMRLY) RSRNAME(LIN031) INTERFACE(*RS449V36)1 +  
LINESPEED(1536000)1 LMIMODE(*TE)2 +  
TEXT('T1 link to frame-relay network')
```

注:

1. INTERFACE パラメーターおよび LINESPEED パラメーターに指定する値は、ネットワーク・プロバイダーが提供するフレーム・リレー・サービスと一致していなければなりません。
2. ローカル管理インターフェース (LMI) モードは *TE です。これは、iSeries システムがデータ・リンク接続 ID 0 (DLCI 0) で情報をネットワークと交換することを意味しています。ネットワークが DLCI 0 で LMI をサポートしていない場合は、LMIMODE パラメーターを *NONE に構成しなければなりません。したがって、ネットワーク・プロバイダーは、回線上で LMI 機能を実行しないようにフレーム・リレー・スイッチを構成しなければなりません。

6611 ネットワーク・プロセッサを介したブリッジによるトークンリング構成: 以下のコマンドを使用して、6611 ネットワーク・プロセッサを介したリモート・トークンリング・ネットワークへの iSeries の接続を構成します。

```
CRTLINTRN1 LIND(ROUTE6611) RSRNAME(*NWID) NWI(FRMRLY) +  
NWIDLCI(33)2 LINESPEED(*NWI) MAXFRAME(8148)3 +  
ADPTADR(400000036760)4 EXCHID(05636760) +  
AUTOCRTCTL(*YES)5 TEXT('DLCI to the 6611')
```

```
ADDTCPIFC6 INTNETADR('59.1.2.222') LIND(ROUTE6611)
```

```
CRTCTLAPPC CTLD(PC3) LINKTYPE(*LAN) SWTLINLST(ROUTE6611) +  
RMTNETID(APPN) RMTCPNAME(PC3) ADPTADR(400000051718) +  
TEXT('PC3 on 6611 Token-ring Network')
```

```
CRTDEVAPPC DEVD(PC3) RMTLOCNAME(PC3) LCLLOCNAME(SYS320) CTL(PC3) +  
TEXT('PC3 on 6611 Token-ring Network')
```

```
CRTCTLAPPC CTLD(PC4) LINKTYPE(*LAN) SWTLINLST(ROUTE6611) +  
RMTNETID(APPN) RMTCPNAME(PC4) ADPTADR(4000000564318) +  
TEXT('PC4 on 6611 Token-ring Network')
```

```
CRTDEVAPPC DEVD(PC4) RMTLOCNAME(PC4) LCLLOCNAME(SYS320) CTL(PC4) +  
TEXT('PC4 on 6611 Token-ring Network')
```

注:

1. トークンリング回線 (CRTLINTRN) を作成することにより、構成するデータ・リンク接続 ID (DLCI) がトークンリング・ブリッジに接続されることを示します。ブリッジは、RFC 1490 ブリッジングを提供し、ソース経路指定ブリッジングを実行します。
2. その回線用に構成された DLCI は、ネットワーク提供者から与えられたものと一致していなければなりません。ネットワーク提供者は、管理する際は、ブリッジのロケーションへの PVC 接続を確立する必要があります。複数のブリッジを接続する場合は、複数の DLCI とトークンリング回線記述を構成する必要があります。
3. MAXFRAME 値は、各回線ごとに異なっている場合があります。ネットワークとブリッジがサポートする最大サイズを考慮に入れて、値を選択しなければなりません。回線記述で構成するフレーム・サイズを決定するための詳細は、『フレーム・リレーの最大フレーム・サイズ・パラメーターの要件』を参照してください。
4. アダプター・アドレス (ADPTADR) は、フレーム・リレーでのブリッジング用に構成した回線記述ごとに生成しなければなりません。フレーム・リレー・アダプターには、アドレスは事前設定されていません。
5. AUTOCTRL を構成して、iSeries にダイヤルインするすべての装置について制御装置記述と装置記述が自動的に作成されるようにします。
6. ADDTCPIFC コマンドを使用して、TCP/IP 構成に新規のインターフェースを定義します。

この構成では、SNA または TCP/IP データを使用して通信を行います。

注: 6611 ネットワーク・プロセッサが、フレーム・リレー・ネットワークからトークンリング・ネットワークまたはイーサネット・ネットワークに TCP/IP データを渡す場合は、6611 が SAP AA のデータをフィルター操作しないようにしなければなりません。SAP AA のフィルター操作は、フレーム・リレー・ポートとトークンリング (またはイーサネット) のポートの両方でオフにしておく必要があります。

RouteXpander/2 を介したブリッジによるトークンリング接続: 以下のコマンドを使用して、RouteXpander/2 を介したリモート・トークンリング・ネットワークへの iSeries の接続を構成します。

```
CRTLINTRN LIND(ROUTEEX) RSRNAME(*NWID) NWI(FRMLY) NWIDL(32) +
LINESPEED(*NWI) MAXFRAME(4052) ADPTADR(400000036759) +
EXCHID(05636759) AUTOCTRL(*YES) +
TEXT('DLCI to RouteXpander/2')

ADDCPIFC INTNETADR('59.1.2.211') LIND(ROUTEEX)

CRTCLAPP CCTL(PC1) LINKTYPE(*LAN) SWTLINLST(ROUTEEX) RMTNETID(RPC) +
RMTCPNAME(PC1) ADPTADR(400000049605) TEXT('PC1 on +
RouteXpander/2 Token-ring Network')

CRTDEVAPP DEVD(PC1) RMTLOCNAME(PC1) LCLLOCNAME(SYS320) CTL(PC1) +
TEXT('PC1 on RouteXpander/2 Token-ring Network')

CRTCLAPP CCTL(PC2) LINKTYPE(*LAN) SWTLINLST(ROUTEEX) RMTNETID(RPC) +
RMTCPNAME(PC2) ADPTADR(400000047605) TEXT('PC2 on +
RouteXpander/2 Token-ring Network')

CRTDEVAPP DEVD(PC2) RMTLOCNAME(PC2) LCLLOCNAME(SYS320) CTL(PC2) +
TEXT('PC2 on RouteXpander/2 Token-ring Network')
```

この構成を使用し、SNA または TCP/IP のいずれかを使用して通信します。

イーサネット・ネットワークへのブリッジによる接続

図 12 に、イーサネット・ネットワーク上の装置とフレーム・リレー通信を行うための iSeries システムの構成を示します。

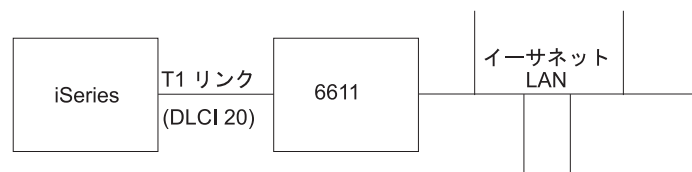


図 12. イーサネット・ネットワークへのブリッジによる構成

イーサネットのローカル・エリア・ネットワーク (LAN) は、6611 ブリッジおよび透過ブリッジングを使用して接続されます。このブリッジは、T1 リンクを使用して iSeries に接続されます。

上述のシナリオに示されているように、iSeries と 6611 との間の接続には、フレーム・リレー・ネットワークは存在しません。このシナリオでは、iSeries は、フレーム・ハンドラー (FH)、つまり DCE 機能を提供しています。また、6611 ブリッジが端末装置 (TE) になります。この構成では、SNA APPC/APPN と TCP/IP トラフィックの両方が可能です。回線 ETHER6611 の TCP/IP の構成は、すべてのイーサネット回線が iSeries 上で TCP/IP 用に構成される方法と類似した方法で行われます。

以下のコマンドを使用して、6611 ネットワーク・プロセッサを介したイーサネット・ネットワークへの iSeries の接続を構成します。

```
CRTNWIFR  NWID(FT1) RSRNAME(LIN231) NRZI(*YES)1
          INTERFACE(*RS449V36)2 LINESPEED(1536000)2 +
          LMIMODE(*FH)3 +
          TEXT('Network Interface for T1 link to Ethernet Bridge')
```

```
CRTLINETH4 LIND(ETHER6611) RSRNAME(*NWID) NWI(FRT1)
           NWIDLICI(20)5 ADPTADR(020000036759)6 +
           EXCHID(05636759) LINKSPEED(1536000) AUTOCRTCTL(*YES)7 +
           TEXT('DLCI to the 6611 Ethernet LAN')
```

```
ADDTCPIFC8 INTNETADR('59.1.2.222') LIND(ETHER6611)
```

```
CRTCTLAPPC CTLD(PC5) LINKTYPE(*LAN) SWTLINLST(ETHER6611) +
           RMTNETID(RPC) RMTCPNAME(PC5) ADPTADR(020000043405) +
           TEXT('PC5 on 6611 Ethernet Network')
```

```
CRTDEVAPPC DEVD(PC5) RMTLOCNAME(PC5) LCLLOCNAME(SYS320) CTL(PC5) +
           TEXT('PC5 on 6611 Ethernet Network')
```

```
CRTCTLAPPC CTLD(PC6) LINKTYPE(*LAN) SWTLINLST(ETHERNET6611) +
           RMTNETID(RPC) RMTCPNAME(PC6) ADPTADR(400000455405) +
           TEXT('PC6 on 6611 Ethernet Network')
```

```
CRTDEVAPPC DEVD(PC6) RMTLOCNAME(PC6) LCLLOCNAME(SYS320) CTL(PC6) +
           TEXT('PC6 on 6611 Ethernet Network')
```

注:

1. フレーム・リレー・ネットワークを使用せずに (T1 リンク上などで) 6611 と直接通信を行う場合は、NRZI(*YES) を構成する必要があります。NRZI を使用する場合は、6611 も構成しなければなりません。
2. INTERFACE および LINESPEED パラメーターは、使用する T1 回線の特性と一致していなければなりません。

- ローカル管理インターフェース (LMI) モードは *FH です。これは、iSeries はフレーム・ハンドラーとして機能し、6611 は端末装置 (TE) として機能するということを意味しています。LMI は、データ・リンク接続 ID 0 (DLCI 0) で交換されます。
- イーサネット回線 (CRTLINETH) を作成することによって、構成する DLCI がイーサネット・ブリッジに接続することを示します。イーサネット・ブリッジは、RFC ブリッジングを実現し、透過ブリッジングを行います。
- iSeries システムは、DLCI 20 上の 6611 ブリッジと通信します。

注: 6611 ネットワーク・プロセッサが、フレーム・リレー・ネットワークからトークンリング・ネットワークまたはイーサネット・ネットワークに TCP/IP データを渡す場合は、6611 が SAP AA のデータをフィルター操作しないようにしなければなりません。SAP AA のフィルター操作は、フレーム・リレー・ポートとトークンリング (またはイーサネット) のポートの両方でオフにしておく必要があります。

- アダプター・アドレス (ADPTADR) は、フレーム・リレーでのブリッジング用に構成した回線記述ごとに生成しなければなりません。フレーム・リレー・アダプターには、アドレスは事前設定されていません。
- AUTOCRTCTL を構成して、iSeries にダイヤルインするすべての装置について制御装置記述と装置記述が自動的に作成されるようにします。
- ADDTCPIFC コマンドを使用して、TCP/IP 構成に新規のインターフェースを定義します。


この構成を使用し、SNA または TCP/IP データのいずれかを使用して通信します。

関連情報


関連情報については、以下のトピックを参照してください。

- 分散データ・インターフェース・ネットワーク (DDI)
- ワイヤレス・ネットワーク

分散データ・インターフェース・ネットワーク (DDI)

分散データ・インターフェース・ネットワーク (DDI) に関する最新情報については、「AS/400e LAN、フレーム・リレーと ATM サポート」  を参照してください。

ワイヤレス・ネットワーク

ワイヤレス・ネットワークの最新情報については、「LAN、フレーム・リレーおよび ATM サポート」  を参照してください。

付録. 特記事項

本書は米国 IBM が提供する製品およびサービスについて作成したものです。

本書に記載の製品、サービス、または機能が日本においては提供されていない場合があります。日本で利用可能な製品、サービス、および機能については、日本 IBM の営業担当員にお尋ねください。本書で IBM 製品、プログラム、またはサービスに言及していても、その IBM 製品、プログラム、またはサービスのみが使用可能であることを意味するものではありません。これらに代えて、IBM の知的所有権を侵害することのない、機能的に同等の製品、プログラム、またはサービスを使用することができます。ただし、IBM 以外の製品とプログラムの操作またはサービスの評価および検証は、お客様の責任で行っていただきます。

IBM は、本書に記載されている内容に関して特許権 (特許出願中のものを含む) を保有している場合があります。本書の提供は、お客様にこれらの特許権について実施権を許諾することを意味するものではありません。実施権についてのお問い合わせは、書面にて下記宛先にお送りください。

- | 〒106-0032
- | 東京都港区六本木 3-2-31
- | IBM World Trade Asia Corporation
- | Licensing

以下の保証は、国または地域の法律に沿わない場合は、適用されません。 IBM およびその直接または間接の子会社は、本書を特定物として現存するままの状態を提供し、商品性の保証、特定目的適合性の保証および法律上の瑕疵担保責任を含むすべての明示もしくは黙示の保証責任を負わないものとします。国または地域によっては、法律の強行規定により、保証責任の制限が禁じられる場合、強行規定の制限を受けるものとしします。

この情報には、技術的に不適切な記述や誤植を含む場合があります。本書は定期的に見直され、必要な変更は本書の次版に組み込まれます。IBM は予告なしに、随時、この文書に記載されている製品またはプログラムに対して、改良または変更を行うことがあります。

本書において IBM 以外の Web サイトに言及している場合がありますが、便宜のため記載しただけであり、決してそれらの Web サイトを推奨するものではありません。それらの Web サイトにある資料は、この IBM 製品の資料の一部ではありません。それらの Web サイトは、お客様の責任でご使用ください。

IBM は、お客様が提供するいかなる情報も、お客様に対してなら義務も負うことのない、自ら適切と信ずる方法で、使用もしくは配布することができるものとします。

本プログラムのライセンス保持者で、(i) 独自に作成したプログラムとその他のプログラム (本プログラムを含む) との間での情報交換、および (ii) 交換された情報の相互利用を可能にすることを目的として、本プログラムに関する情報を必要とする方は、下記に連絡してください。

IBM Corporation
Software Interoperability Coordinator, Department 49XA
3605 Highway 52 N
Rochester, MN 55901
U.S.A.

本プログラムに関する上記の情報は、適切な使用条件の下で使用することができますが、有償の場合もあります。

- 本書で説明されているライセンス・プログラムまたはその他のライセンス資料は、IBM 所定のプログラム
- 契約の契約条項、IBM プログラムのご使用条件、IBM 機械コードのご使用条件、またはそれと同等の条項
- に基づいて、IBM より提供されます。

この文書に含まれるいかなるパフォーマンス・データも、管理環境下で決定されたものです。そのため、他の操作環境で得られた結果は、異なる可能性があります。一部の測定が、開発レベルのシステムで行われた可能性があります。その測定値が、一般に利用可能なシステムのものと同じである保証はありません。さらに、一部の測定値が、推定値である可能性があります。実際の結果は、異なる可能性があります。お客様は、お客様の特定の環境に適したデータを確かめる必要があります。

IBM 以外の製品に関する情報は、その製品の供給者、出版物、もしくはその他の公に利用可能なソースから入手したものです。IBM は、それらの製品のテストは行っておりません。したがって、他社製品に関する実行性、互換性、またはその他の要求については確認できません。IBM 以外の製品の性能に関する質問は、それらの製品の供給者をお願いします。

IBM の将来の方向または意向に関する記述については、予告なしに変更または撤回される場合があります、単に目標を示しているものです。

表示されている IBM の価格は IBM が小売り価格として提示しているもので、現行価格であり、通知なしに変更されるものです。卸価格は、異なる場合があります。

本書はプランニング目的としてのみ記述されています。記述内容は製品が使用可能になる前に変更になる場合があります。

本書には、日常の業務処理で用いられるデータや報告書の例が含まれています。より具体性を与えるために、それらの例には、個人、企業、ブランド、あるいは製品などの名前が含まれている場合があります。これらの名称はすべて架空のものであり、名称や住所が類似する企業が実在しているとしても、それは偶然にすぎません。

著作権使用許諾:

本書には、様々なオペレーティング・プラットフォームでのプログラミング手法を例示するサンプル・アプリケーション・プログラムがソース言語で掲載されています。お客様は、サンプル・プログラムが書かれているオペレーティング・プラットフォームのアプリケーション・プログラミング・インターフェースに準拠したアプリケーション・プログラムの開発、使用、販売、配布を目的として、いかなる形式においても、IBM に対価を支払うことなくこれを複製し、改変し、配布することができます。このサンプル・プログラムは、あらゆる条件下における完全なテストを経ていません。従って IBM は、これらのサンプル・プログラムについて信頼性、利便性もしくは機能性があることをほのめかしたり、保証することはできません。

- 強行法規で除外を禁止されている場合を除き、IBM、そのプログラム開発者、および供給者は「プログラム」および「プログラム」に対する技術的サポートがある場合にはその技術的サポートについて、第三者の
- 権利の不侵害の保証、商品性の保証、特定目的適合性の保証および法律上の瑕疵担保責任を含むすべての明
- 示もしくは黙示の保証責任を負わないものとします。

- IBM、そのプログラム開発者、または供給者は、いかなる場合においてもその予見の有無を問わず、以下に
- 対する責任を負いません。

- データの喪失、または損傷。
- 特別損害、付随的損害、間接損害、または経済上の結果的損害
- 逸失した利益、ビジネス上の収益、あるいは節約すべかりし費用

国または地域によっては、法律の強行規定により、上記の責任の制限の一部あるいはすべてが適用されない場合があります。

それぞれの複製物、サンプル・プログラムのいかなる部分、またはすべての派生的創作物にも、次のように、著作権表示を入れていただく必要があります。

© (お客様の会社名) (西暦年). このコードの一部は、IBM Corp. のサンプル・プログラムから取られています。 © Copyright IBM Corp. _年を入れる_. All rights reserved.

この情報をソフトコピーでご覧になっている場合は、写真やカラーの図表は表示されない場合があります。

商標

以下は、IBM Corporation の商標です。

AIX
AIX 5L
e(ロゴ)server
eServer
i5/OS
IBM
iSeries
pSeries
xSeries
zSeries

Intel、Intel Inside (ロゴ)、MMX、および Pentium は、Intel Corporation の米国およびその他の国における商標です。

Microsoft、Windows、Windows NT および Windows ロゴは、Microsoft Corporation の米国およびその他の国における商標です。

Java およびすべての Java 関連の商標およびロゴは、Sun Microsystems, Inc. の米国およびその他の国における商標または登録商標です。

Linux は、Linus Torvalds の米国およびその他の国における商標です。

UNIX は、The Open Group の米国およびその他の国における登録商標です。

他の会社名、製品名およびサービス名等はそれぞれ各社の商標です。

資料に関するご使用条件

お客様がダウンロードされる資料につきましては、以下の条件にお客様が同意されることを条件にその使用が認められます。

個人使用: これらの資料は、すべての著作権表示その他の所有権表示をしていただくことを条件に、非商業的な個人による使用目的に限り複製することができます。ただし、IBM の明示的な承諾をえずに、この資料またはその一部について、二次的著作物を作成したり、配布 (頒布、送信を含む) または表示 (上映を含む) することはできません。

商業利用: これらの資料は、すべての著作権表示その他の所有権表示をしていただくことを条件に、お客様の企業内に限り、複製、配布、および表示することができます。ただし、IBM の明示的な承諾をえずにこれらの資料の二次的著作物を作成したり、お客様の企業外で資料またはその一部を複製、配布、または表示することはできません。

ここで明示的に許可されているもの以外に、資料や資料内に含まれる情報、データ、ソフトウェア、またはその他の知的所有権に対するいかなる許可、ライセンス、または権利を明示的にも黙示的にも付与するものではありません。

資料の使用が IBM の利益を損なうと判断された場合や、上記の条件が適切に守られていないと判断された場合、IBM はいつでも自らの判断により、ここで与えた許可を撤回できるものとさせていただきます。

お客様がこの資料をダウンロード、輸出、または再輸出する際には、米国のすべての輸出入関連法規を含む、すべての関連法規を遵守するものとします。IBM は、これらの資料の内容についていかなる保証もしません。本書は、特定物として現存するままの状態を提供され、第三者の権利の不侵害の保証、商品性の保証、特定目的適合性の保証および法律上の瑕疵担保責任を含むすべての明示もしくは黙示の保証責任なしで提供されています。

これらの資料の著作権はすべて、IBM Corporation に帰属しています。

お客様が、このサイトから資料をダウンロードまたは印刷することにより、これらの条件に同意されたものとさせていただきます。



Printed in Japan