

IBM

@server

iSeries

820/825/5075/5095/0595
電源および電源冷却機構

バージョン 5





@server

iSeries

820/825/5075/5095/0595

電源および電源冷却機構

バージョン 5

ご注意!

本書および本書で紹介する製品をご使用になる前に、31 ページの『特記事項』に記載されている情報をお読みください。

当社は、国際エネルギースタープログラムの参加事業者として、本製品が国際エネルギースタープログラムの対象製品に関する基準を満たしていると判断します。

情報処理装置等電波障害自主規制協議会 (VCCI) 表示

この装置は、情報処理装置等電波障害自主規制協議会 (VCCI) の基準に基づくクラス B 情報技術装置です。この装置は、家庭環境で使用することを目的としていますが、この装置がラジオやテレビジョン受信機に近接して使用されると、受信障害を引き起こすことがあります。取扱説明書に従って正しい取り扱いをしてください。

本書は、IBM Operating System/400® のバージョン 5、リリース 3、モディフィケーション 0 (製品番号 5722-SS1)、および新しい版で明記されていない限り、以降のすべてのリリースおよびモディフィケーションに適用されます。このバージョンは、すべての RISC モデルで稼働するとは限りません。また CISC モデルでは稼働しません。

本マニュアルに関するご意見やご感想は、次の URL からお送りください。今後の参考にさせていただきます。

<http://www.ibm.com/jp/manuals/main/mail.html>

なお、日本 IBM 発行のマニュアルはインターネット経由でもご購入いただけます。詳しくは

<http://www.ibm.com/jp/manuals/> の「ご注文について」をご覧ください。

(URL は、変更になる場合があります)

お客様の環境によっては、資料中の円記号がバックスラッシュと表示されたり、バックスラッシュが円記号と表示されたりする場合があります。

原 典： iSeries
820, 825, 5075, 5095 and 0595
Power Supply and Air Moving Device
Version 5

発 行： 日本アイ・ピー・エム株式会社

担 当： ナショナル・ランゲージ・サポート

第1刷 2005.8

この文書では、平成明朝体™W3、平成明朝体™W7、平成明朝体™W9、平成角ゴシック体™W3、平成角ゴシック体™W5、および平成角ゴシック体™W7を使用しています。この(書体*)は、(財)日本規格協会と使用契約を締結し使用しているものです。フォントとして無断複製することは禁止されています。

注* 平成明朝体™W3、平成明朝体™W7、平成明朝体™W9、平成角ゴシック体™W3、平成角ゴシック体™W5、平成角ゴシック体™W7

© Copyright International Business Machines Corporation 2000, 2005. All rights reserved.

© Copyright IBM Japan 2005

目次

第 1 章 電源および電源冷却機構	1	820、5075、または 5095 の前面カバー	17
第 2 章 はじめる前に	3	825 の前面カバー	18
第 3 章 iSeries 820 または 5075、5095、または 0595 拡張機構での 電源機構の交換	5	820、5075、および 5095 の側面および背面カバー	18
第 4 章 iSeries 825 での電源機構の交換	7	825 の背面カバー	20
第 5 章 iSeries 820 または 5075、5095、または 0595 拡張機構での 電源機構の取り付け	11	ラック内のシステム装置	21
詳細: iSeries 820 または 5075、5095、または 0595 拡張機構での電源機構の取り付け	11	システムの電源オフ	23
第 6 章 電源冷却機構の交換	13	システムの電源オン	25
第 7 章 電源冷却機構の取り付け	15	位置	27
詳細: 電源冷却機構の取り付け	16	820 電源冷却機構 (AMD) および電源機構の位置	28
カバーの取り外し	17	825 電源冷却機構 (AMD) および電源機構の位置	29
		5075、5095、または 0595 電源冷却機構 (AMD) お よび電源機構の位置	30
		付録. 特記事項	31
		商標	32
		資料に関するご使用条件	33
		コードに関する特記事項	33

第 1 章 電源および電源冷却機構

電源機構と電源冷却機構の取り付けと交換は、お客様自身で行えます。電源機構と電源冷却機構の取り付けと交換は、装置が電源オンの状態で実行できます。本書を使用して、以下の作業を行うことができます。

- 前提条件の作業を実施する。
- システムの電源を切る。
- システム装置カバーを取り外す。
- ハードウェアを取り外す。
- 新しいハードウェアを取り付ける。
- カバーを取り付ける。

ユーザーのジョブを完了し、システムのバックアップを取り、システムの初期プログラム・ロード (IPL) を実行して、ハードウェア構成を検査するために時間がさらに必要になります。

これらの作業はご自分で実行することもできますが、IBM(R) または正規販売業者に有料で依頼することもできます。不都合が生じた場合は、特約店またはサービス提供元に連絡してください。

実行する作業の手順を参照してください。

- 5 ページの『第 3 章 iSeries 820 または 5075、5095、または 0595 拡張機構での電源機構の交換』
- 7 ページの『第 4 章 iSeries 825 での電源機構の交換』
- 13 ページの『第 6 章 電源冷却機構の交換』
- 11 ページの『第 5 章 iSeries 820 または 5075、5095、または 0595 拡張機構での電源機構の取り付け』
- 15 ページの『第 7 章 電源冷却機構の取り付け』

第 2 章 はじめる前に

取り付け作業または交換作業を始める前に、以下の作業を行います。

- __ 1. 取り付けの場合、および可能であれば交換の場合も、使用しているシステム (オペレーティング・システム、ライセンス・プログラム、データなど) の最新バックアップが手元にあることを確認します。 PTF を最後に適用した後でオペレーティング・システムおよびライセンス・プログラムのバックアップをとっていれば、そのバックアップでかまいません。
- __ 2. 手順全体に目を通して、一連の手順を理解してください。
- __ 3. 中型のマイナス・ドライバーを用意します。
- __ 4. 部品が正しくなかったり、欠落している、あるいは外観上損傷がある場合には、以下にご連絡ください。
 - 認可されたサービス提供元
 - 米国の場合、IBM® 営業担当員
 - 米国以外の場合、次の Web サイトを参照して、サービス番号とサポート番号を確認してください。
<http://www.ibm.com/planetwide>
- __ 5. 論理区画に新しいハードウェアを取り付ける場合は、それを正常に行うための要件を計画および理解する必要があります。 *Information Center* の『論理区画』を参照してください。その後、この指示を参照してください。
- __ 6. 取り付け中に不都合が生じた場合は、認可されたサービス提供元または特約店に連絡してください。
- __ 7. 新しいフィーチャーを取り付ける前に、PTF 前提条件があるかどうかを確認してください。次の Web サイトにアクセスします。
http://www-912.ibm.com/s_dir/slkbases.NSF/slkbases
 - a. 「**All Documents**」を選択します。
 - b. 「**General Information**」を選択します。
 - c. 「**Offerings**」を選択します。
 - d. 「**Feature Prerequisites**」を選択します。
 - e. 「**Customer Installation Features Prerequisites**」を選択します。
 - f. この製品のフィーチャー番号と OS/400® リリースを見つけて、前提条件を調べます。

第 3 章 iSeries 820 または 5075、5095、または 0595 拡張機構での電源機構の交換

システムが電源オンの状態でこの作業を行うには、以下のものがが必要です。

- 820 システム用の電源機構 3 台および電源冷却機構 2 台
- 5075 拡張機構用の電源機構 2 台および電源冷却機構 2 台
- 5095 または 0595 拡張機構用の電源機構 2 台および電源冷却機構 4 台

電源冷却機構を交換する場合は、13 ページの『第 6 章 電源冷却機構の交換』に進んでください。

電源機構を交換するには、以下の作業を行います。

注: 本書にある図は、ご使用になるサーバーと多少異なる場合があります。ただし、作業を実行する手順は同じです。

- __ 1. 3 ページの『第 2 章 はじめる前に』に示されている前提条件の作業を実施します。
- __ 2. システムの電源を切ります。手順については、23 ページの『システムの電源オフ』を参照してください。
- __ 3. 背面カバーを取り外します。20 ページの『825 の背面カバー』を参照してください。
- __ 4. 左側のカバー (後ろから見て) を取り外します。
- __ 5. 交換する電源機構の位置を確認します。27 ページの『位置』を参照してください。
- __ 6. 電源機構のハンドルを引き出します。
- __ 7. 電源機構の底面を支えて、装置から引き出します。
- __ 8. 11 ページの『詳細: iSeries 820 または 5075、5095、または 0595 拡張機構での電源機構の取り付け』の手順に従って新しい電源機構を取り付けます。

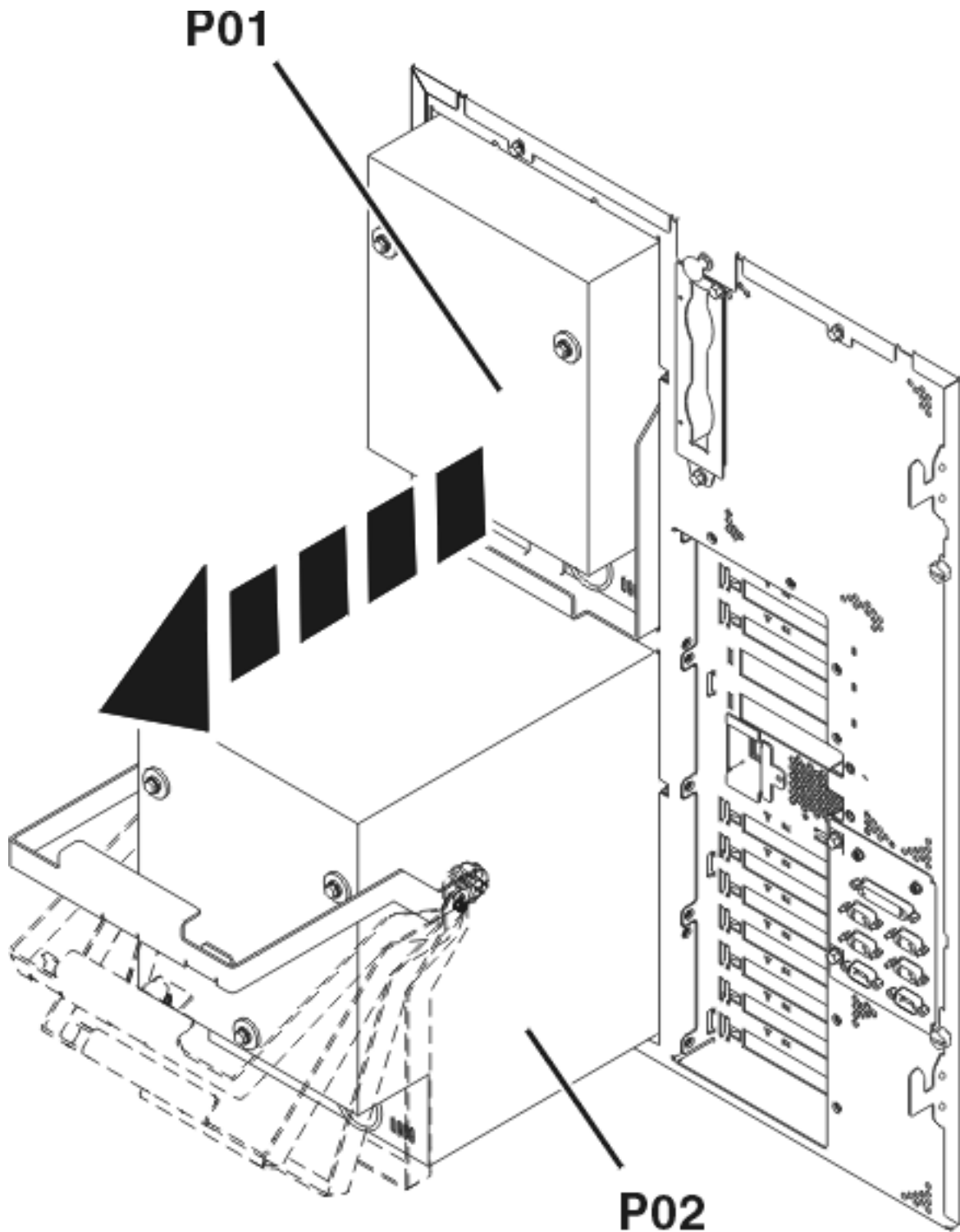
第 4 章 iSeries 825 での電源機構の交換

システムが電源オンの状態でこの作業を行うには、電源機構 2 台および電源冷却機構 2 台が必要です。電源冷却機構を交換する場合は、13 ページの『第 6 章 電源冷却機構の交換』に進んでください。


電源機構を交換するには、以下の作業を行います。


注: 本書にある図は、ご使用になるサーバーと多少異なる場合があります。ただし、作業を実行する手順は同じです。

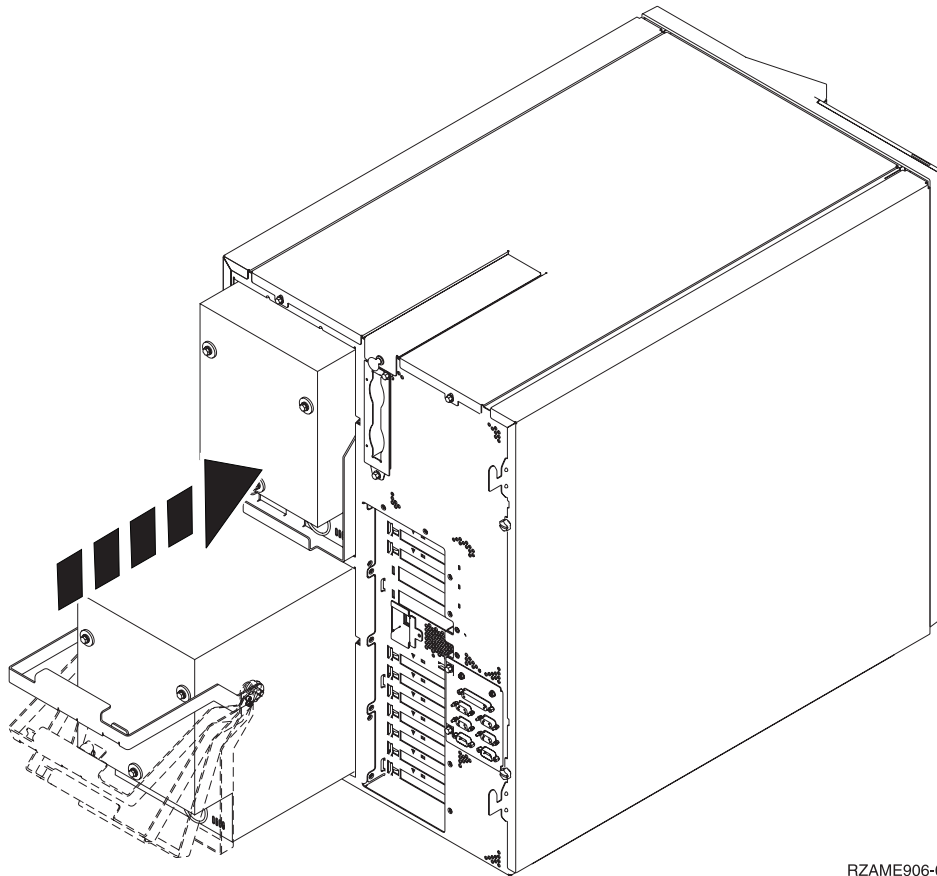
- 1. 3 ページの『第 2 章 はじめる前に』に示されている前提条件の作業を実施します。
- 2. 23 ページの『システムの電源オフ』の手順に従って、システムの電源を切ります。
- 3. 背面カバーを取り外します。20 ページの『825 の背面カバー』を参照してください。
- 4. 装置 (P01 または P02) の背面に、交換する電源機構の位置を確認します。



RZAME766-0

- 5. 電源機構のプラグを抜きます。
- 6. 電源機構のハンドルを引き出します。
- 7. 電源機構のハンドルを引き上げます。  ビデオをご覧ください。
- 8. 電源機構の底面を支えて、装置から取り出します。

- __ 9. 電源機構のハンドルを引き上げます。  ビデオをご覧ください。



RZAME906-0

- __ 10. 電源機構をシステム装置に挿入します。
__ 11. ハンドルを引き下げて、所定の位置にロックします。
__ 12. ラッチを押します。
__ 13. 電源コードを電源機構とコンセントに差し込みます。
__ 14. 背面カバーを取り付けます。
__ 15. システムの電源を入れるには、 25 ページの『システムの電源オン』の手順に従ってください。

第 5 章 iSeries 820 または 5075、5095、または 0595 拡張機構での電源機構の取り付け

電源機構を取り付けるには、以下の作業を行います。

注: 本書にある図は、ご使用になるサーバーと多少異なる場合があります。ただし、作業を実行する手順は同じです。

- __ 1. 3 ページの『第 2 章 はじめる前に』 に示されている前提条件の作業を実施します。
- __ 2. システムの電源を切ります。手順については、23 ページの『システムの電源オフ』を参照してください。
- __ 3. 背面カバーを取り外します。18 ページの『820、5075、および 5095 の側面および背面カバー』を参照してください。
- __ 4. 左側のカバー (後ろから見て) を取り外します。
- __ 5. 電源機構の領域の位置を確認します。27 ページの『位置』を参照してください。
- __ 6. 電源機構は次の使用可能領域に取り付けます。

820 システム装置:

- 電源機構フィラー・プレートを位置 **P03** から取り外してから、電源機構を取り付けます。ラッチを引っ張ってフィラー・プレートを取り外します。

5075、5095、または 0595 拡張タワー:

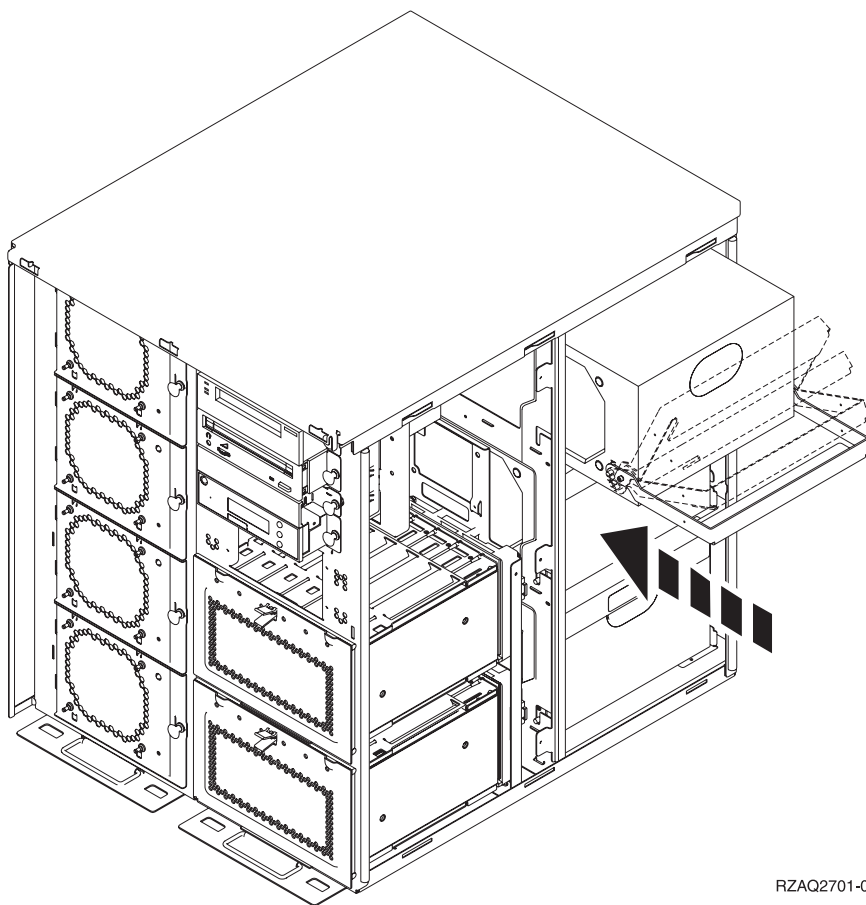
- 電源機構を位置 **P02** に取り付けます。
- __ 7. 『詳細: iSeries 820 または 5075、5095、または 0595 拡張機構での電源機構の取り付け』 の手順に従って新しい電源機構を取り付けます。

詳細: iSeries 820 または 5075、5095、または 0595 拡張機構での電源機構の取り付け

電源機構を取り付けるには、以下の作業を行います。

- __ 1. 電源機構のハンドルを引き下げます。

注: 次の図は、iSeries モデル 820 上に示されている電源機構です。5075 拡張タワーの電源機構も同じです。



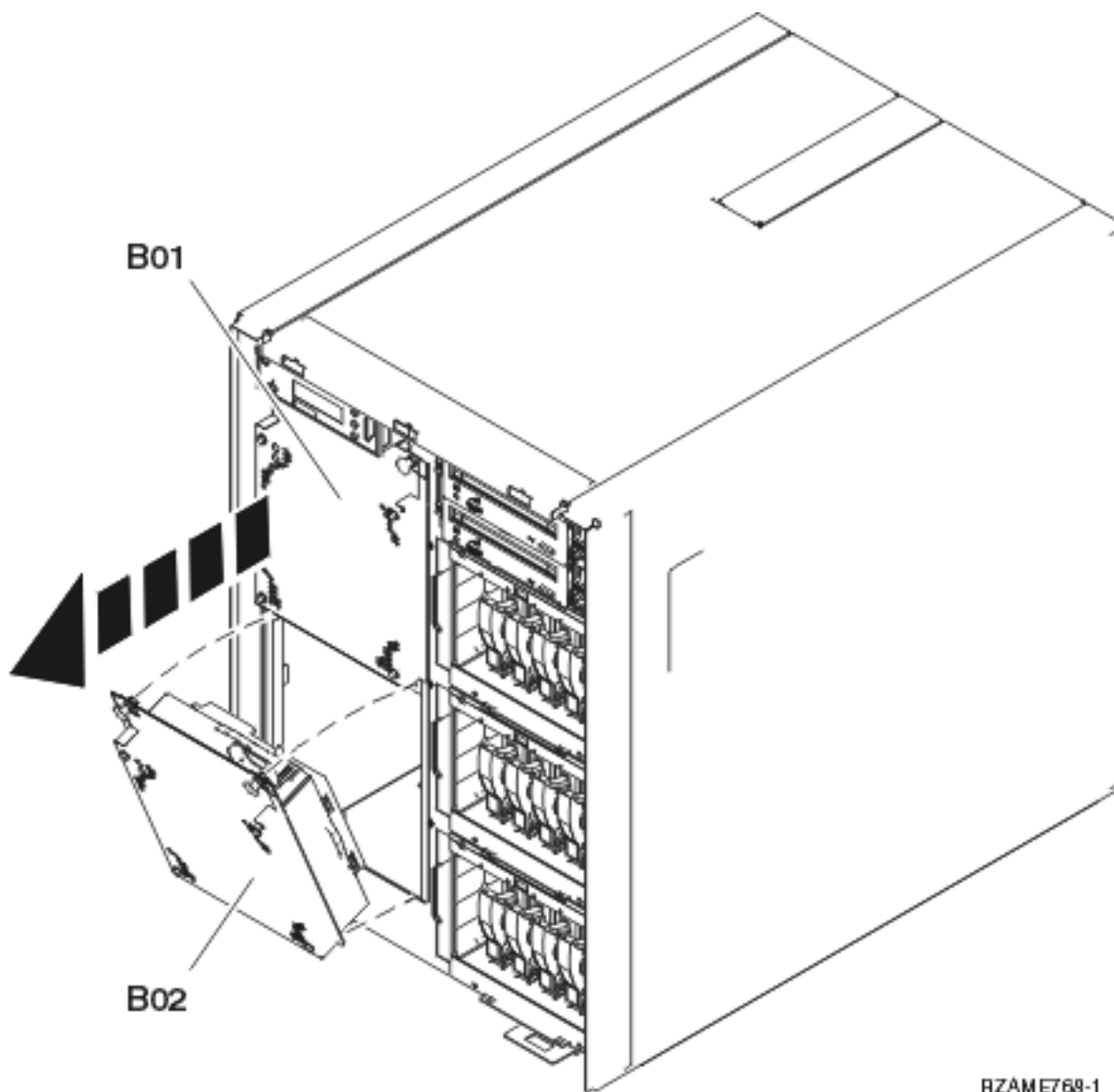
RZAQ2701-0

- __ 2. 電源機構をシステム装置に挿入します。
- __ 3. ハンドルを上を持ち上げて、所定の位置にロックします。
- __ 4. システム装置の背面を見てください。電源機構の緑のライトが、電源がオンになっていることを示しています。
- __ 5. 側面カバーを取り付けます。
- __ 6. 電源コードを電源機構とコンセントに差し込みます。
- __ 7. 背面カバーを取り付けます。
- __ 8. システムの電源を入れます。手順については、25 ページの『システムの電源オン』を参照してください。

第 6 章 電源冷却機構の交換

電源冷却機構は、システム装置の電源がオンの状態で交換できます。電源冷却機構を交換するには、以下の作業を行います。

- __ 1. 3 ページの『第 2 章 はじめる前に』 に示されている前提条件の作業を実施します。
- __ 2. 前面カバーを取り外します。17 ページの『カバーの取り外し』を参照してください。
- __ 3. システム装置 (B01 または B02) の前面に、交換する電源冷却機構の位置を確認します。27 ページの『位置』を参照してください。
- __ 4. ラッチを引いて電源冷却機構を取り外します。




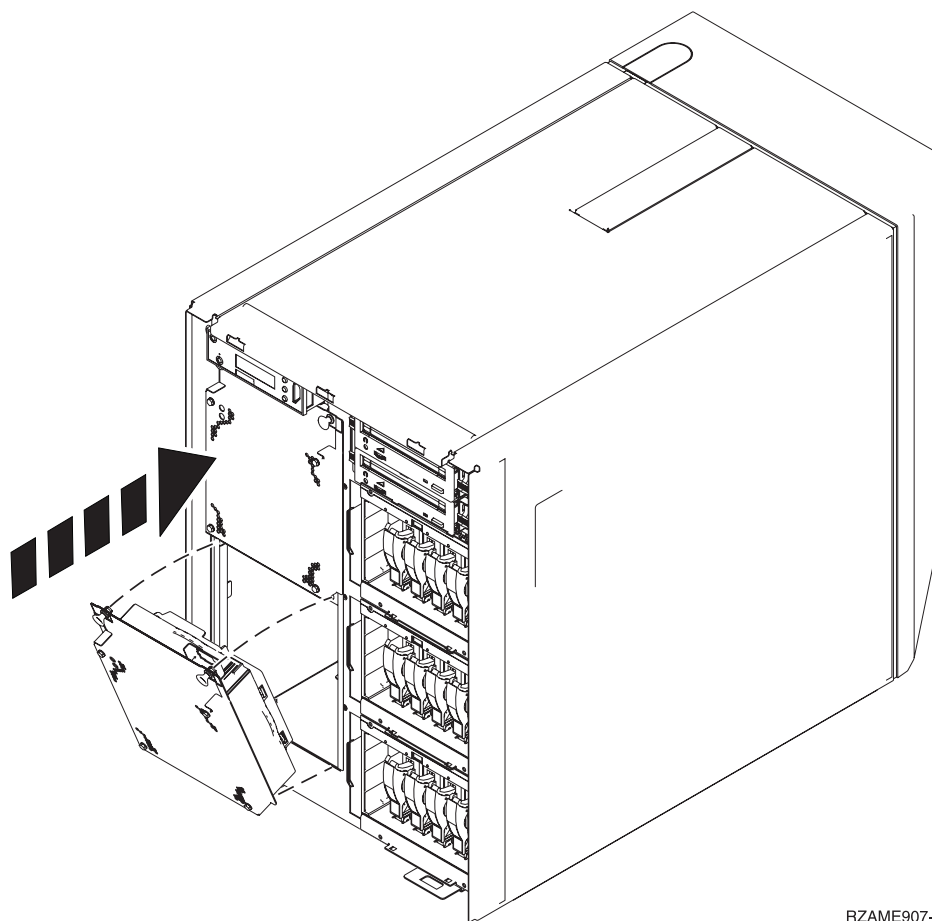
- __ 5. 16 ページの『詳細: 電源冷却機構の取り付け』の手順に従って新しい電源冷却機構を取り付けます。

第 7 章 電源冷却機構の取り付け

電源冷却機構を取り付けるには、以下の作業を行います。

装置の電源をオンにして電源冷却機構を取り付けます。


- __ 1. 3 ページの『第 2 章 はじめる前に』 に示されている前提条件の作業を実施します。
- __ 2. 前面カバーを取り外します。17 ページの『カバーの取り外し』を参照してください。
- __ 3. マシンの前部にある電源冷却機構 (AMD) を探し出します。27 ページの『位置』を参照してください。
- __ 4. ラッチを引っ張って電源冷却機構のフィルター・プレートを取り外します。
- __ 5. 電源冷却機構アセンブリーを次に使用可能な位置 (B02) に取り付けます。  ビデオをご覧ください。27 ページの『位置』を参照してください。

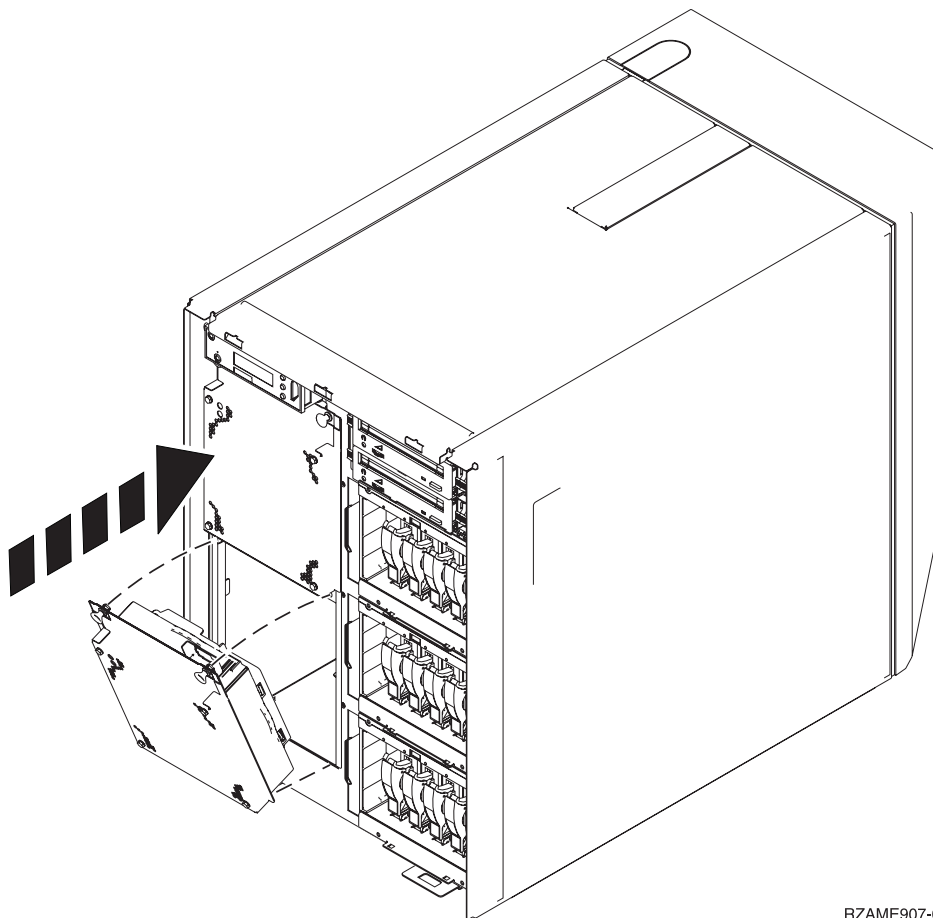


RZAME907-0

- __ 6. ラッチを押します。

詳細: 電源冷却機構の取り付け

- __ 1. 電源冷却機構アセンブリーを次に使用可能な位置 (B02) に取り付けます。  ビデオをご覧ください。 27 ページの『位置』を参照してください。



RZAME907-0

- __ 2. ラッチを押します。
- __ 3. 電源冷却機構は作動していますが、システムの電源が再度投入されるまでは緑のライトはオンになりません。
- __ 4. 他に電源冷却機構アセンブリーがある場合は、次に使用可能な位置 (B04) に取り付けます。
- __ 5. ラッチを押します。
- __ 6. 電源冷却機構は作動していますが、システムの電源が再度投入されるまでは緑のライトはオンになりません。
- __ 7. 前面カバーを取り付けます。
- __ 8. 電源冷却機構フィルター・プレートは、将来使用できるように安全な場所に保管してください。電源冷却機構を取り外す場合は、電源冷却機構フィルター・プレートを取り付けます。

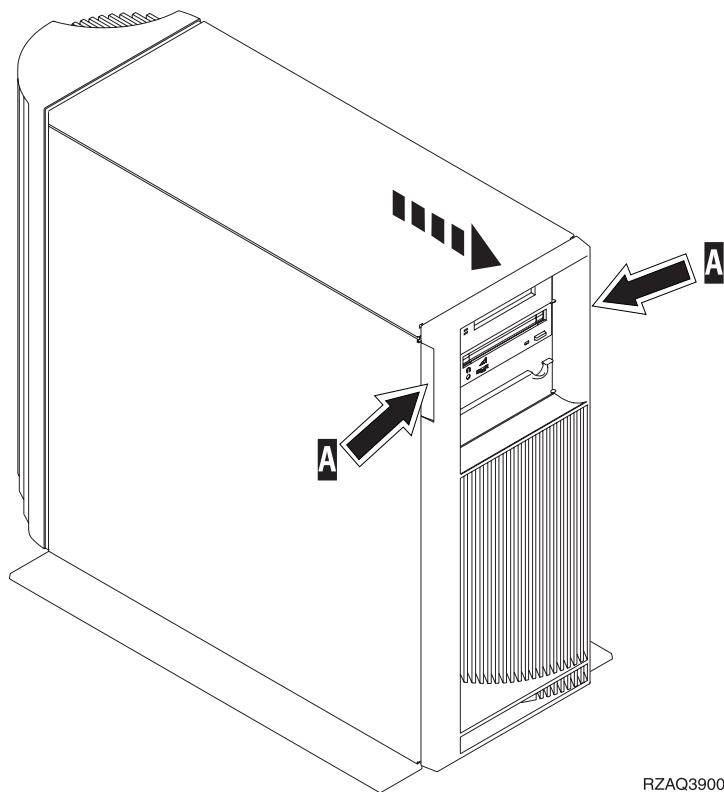
カバーの取り外し

ご使用のシステム装置を選択してください。

- 『820、5075、または 5095 の前面カバー』
- 18 ページの 『825 の前面カバー』
- 18 ページの 『820、5075、および 5095 の側面および背面カバー』
- 20 ページの 『825 の背面カバー』
- 21 ページの 『ラック内のシステム装置』

820、5075、または 5095 の前面カバー

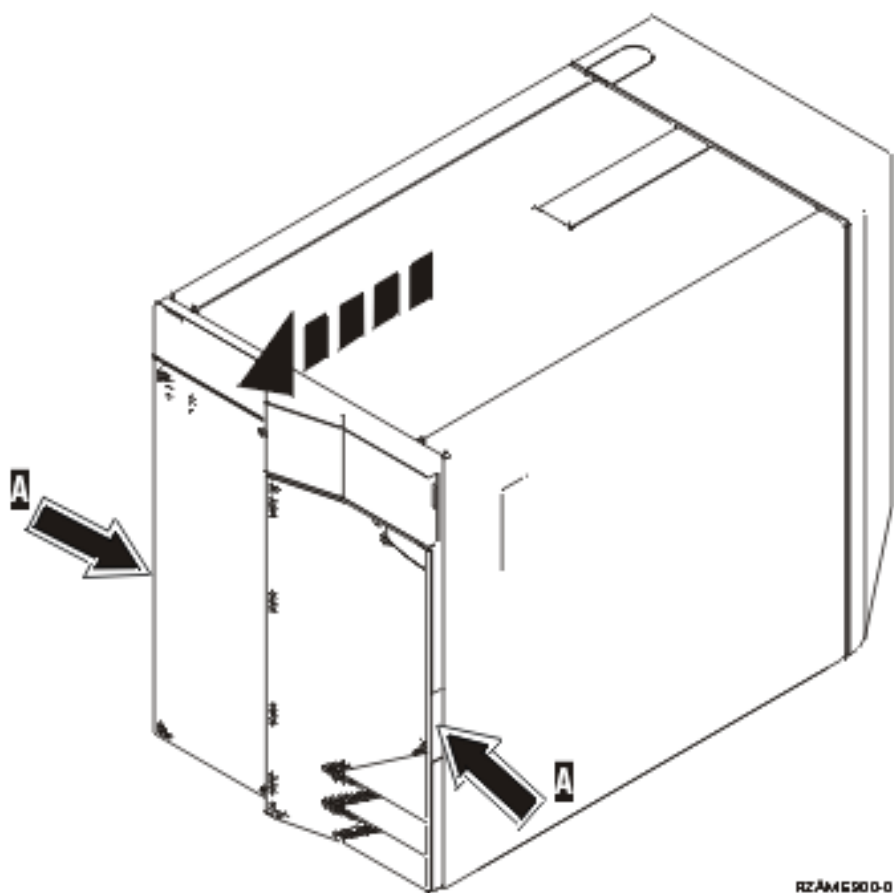
システム装置または拡張機構の前面カバーを取り外すときは、カバー **A** の両端をつかみ、カバーを手前に引きます。



RZAQ3900-0

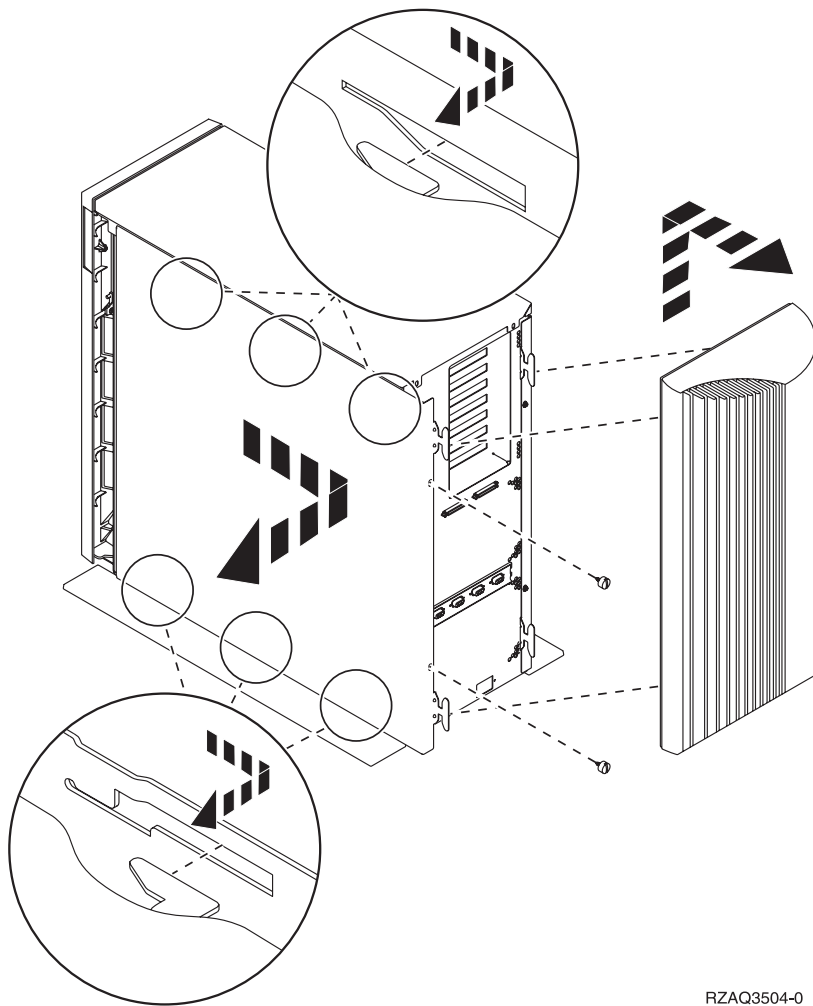
825 の前面カバー

カバー **A** の両端をつかみ、カバーを手前に引いて、システム装置の前面カバーを取り外します。



820、5075、および 5095 の側面および背面カバー

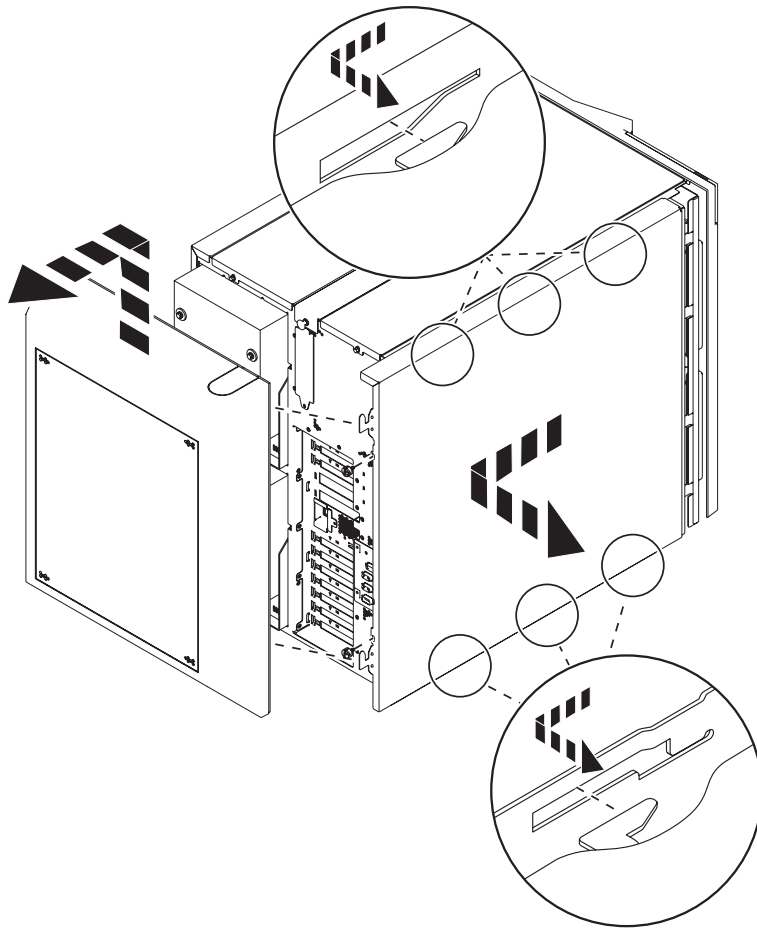
- __ 1. 背面カバーの下部を持ち、上に持ち上げて取り外します。
- __ 2. つまみねじを緩め、カバーを前から後ろへ止まるまでスライドさせて、左側面カバー（背面から見て）を取り外します。
- __ 3. カバーを引き出します。



RZAQ3504-0

825 の背面カバー

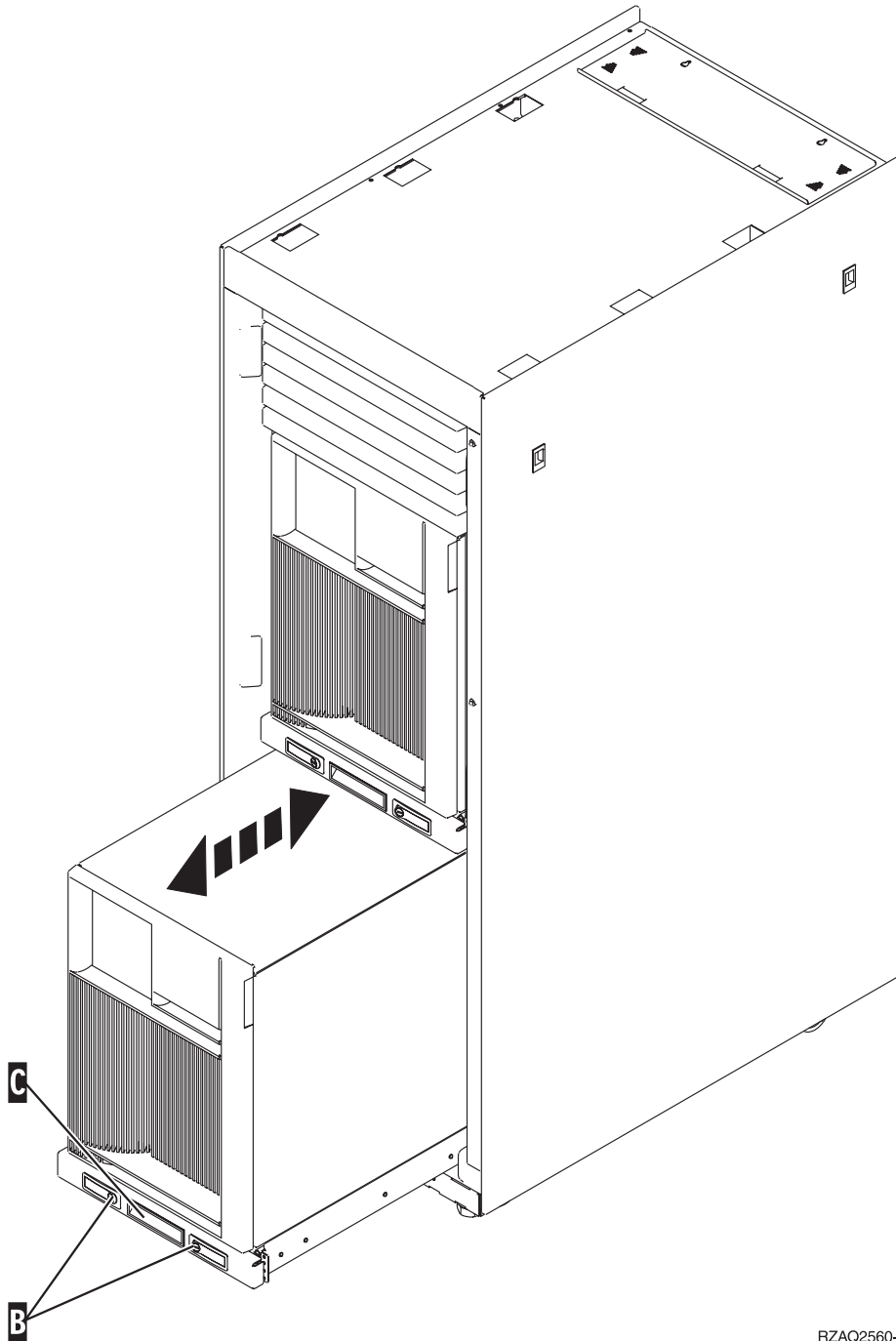
背面カバーのみを取り外します。背面カバーの下部を持ち、上に持ち上げて取り外します。



RZAME601-0

ラック内のシステム装置

__1. ラッチ **B** を押し、ハンドル **C** を使ってサーバーを引き出します。



RZAQ2560-0

__2. 前出の装置の図を参照して、側面カバーを取り外します。

システムの電源オフ

システムの電源を切るには、以下の作業を行います。

1. システムに統合 xSeries アダプター (IXA) が取り付けられている場合は、OS/400 オプションを使用してシャットダウンしてください。
2. すべてのジョブが完了していることを確認します。
3. すべてのジョブが完了したら、iSeries コマンド行で `pwrdownsys *immed` と入力して、Enter キーを押します。
4. iSeries の電源遮断が完了したら、すべての電源コード・プラグ (印刷装置や表示装置などの) を電源コンセントから取り外します。
5. システム装置または拡張機構の電源コード・プラグを電源コンセントから取り外します。

システムの電源オン

システムの電源を入れるには、以下の作業を行います。

1. 危険

電源コンセントの配線に誤りがあると、システムまたはシステムに接続されている装置の金属部分に高い電圧がかかり危険になりかねません。感電事故防止のため、電源コンセントを正しく配線しコンセントの接地端子を正しく接地する（アース）工事はユーザーの責任で行っていただきます。
(RSFTD201)

電源コンセントに、システム装置とシステム装置コンソールを接続します。印刷装置や表示装置など、取り付け前にプラグを抜いた装置をすべて接続します。

2. ご使用のシステム装置は、iSeries 270、800、810 または 820、825、830、840、870、890 ですか？

— **270、800、または 810:** 次のステップに進みます。

— **820、825、830、840、870、890:** ステップ 5 に進みます。

3. コントロール・パネルの「機能/データ」画面を見てください。

4. IPL モードの「通常 (OK)」が選択された状態で、「機能/データ」画面に **01 B V=S** が表示されていますか？

— **はい:** ステップ 7 (26 ページ) に進みます。

— **いいえ:** 以下の作業を行います。

— a. 手動モード・インディケーター (小さい手のマーク) が点灯するまで、「モード選択」ボタンを押します。

— b. 「機能/データ」画面に **02** が表示されるまで、「増/減」押しボタンを押します。

— c. コントロール・パネルの「機能開始」押しボタンを押します。

— d. 「機能/データ」画面に **B** が表示されるまで、「増/減」押しボタンを押します。

— e. コントロール・パネルの「機能開始」押しボタンを押します。

— f. 「機能/データ」画面に **S** が表示されるまで、「増/減」押しボタンを押します。

— g. コントロール・パネルの「機能開始」押しボタンを押します。

— h. 正常標識 (**OK**) が点灯するまで、「モード選択」ボタンを押します。

— i. 「機能/データ」画面に **01** が表示されるまで、「増/減」押しボタンを押します。

— j. コントロール・パネルの「機能開始」押しボタンを押します。

「機能/データ」画面に **01 B S** と表示されます。このように表示されない場合は、ステップ 4a ~ 4j を繰り返します。表示される場合は、7 (26 ページ) に進みます。

5. コントロール・パネルの「機能/データ」画面を見てください。

6. 「機能/データ」画面に **01 B V=S** が表示されましたか？

— **はい:** 次のステップに進みます。

— **いいえ:** 以下の作業を行います。

— a. 「機能/データ」画面に **02** が表示されるまで、「増/減」押しボタンを押します。

— b. コントロール・パネルの「機能開始」押しボタンを押します。

- __c. 「機能/データ」画面に **B** が表示されるまで、「増/減」押しボタンを押します。
- __d. コントロール・パネルの「機能開始」押しボタンを押します。
- __e. 「機能/データ」画面に **S** が表示されるまで、「増/減」押しボタンを押します。
- __f. コントロール・パネルの「機能開始」押しボタンを押します。
- __g. 「機能/データ」画面に **01** が表示されるまで、「増/減」押しボタンを押します。
- __h. コントロール・パネルの「機能開始」押しボタンを押します。

「機能/データ」画面に **01 B S** と表示されるはずですが、このように表示されている場合は、ステップ 6a(25 ページ) ~ 6h は繰り返しません。

- __i. ステップ 7 に進みます。

7. iSeries コントロール・パネルにある「電源」押しボタンを押します。「電源オン」ライトがオンになるまで約 10 秒かかり、その後「機能/データ」画面にデータが表示されます。

注: システムに電源を入れてから IPL が完了するまでは、約 5 ~ 20 分かかります。IPL が完了すると、「機能/データ」画面に **01 B N S** が表示されます。

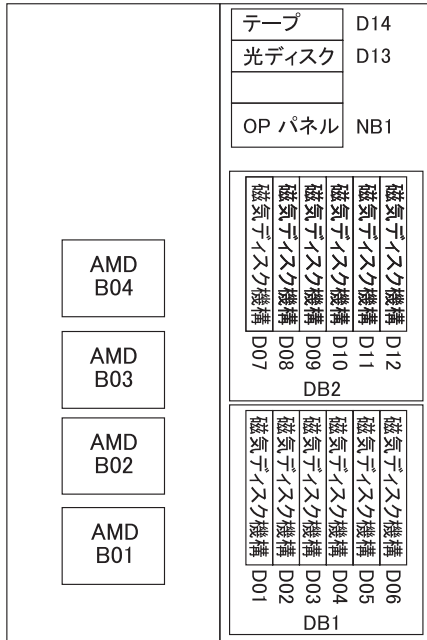
位置

ご使用の装置を指定してください。

- 28 ページの『820 電源冷却機構 (AMD) および電源機構の位置』
- 29 ページの『825 電源冷却機構 (AMD) および電源機構の位置』
- 30 ページの『5075、5095、または 0595 電源冷却機構 (AMD) および電源機構の位置』

820 電源冷却機構 (AMD) および電源機構の位置

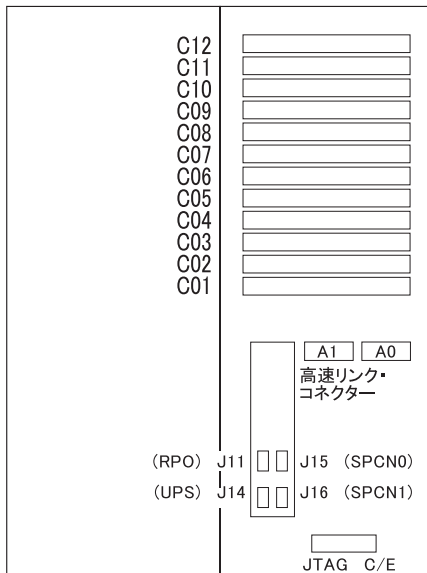
- 電源機構フィルター・プレートを位置 **P03** から取り外してから、電源機構を取り付けます。ラッチを引っ張ってフィルター・プレートを取り外します。
- 電源冷却機構を位置 **B02** に最初に取り付け、次に **B04** に取り付けます。



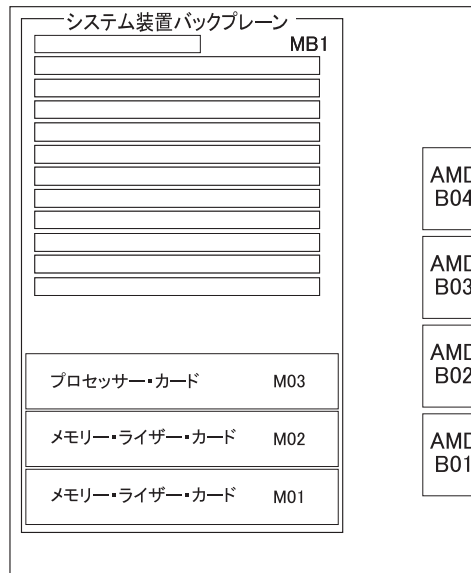
前面



右側面



背面

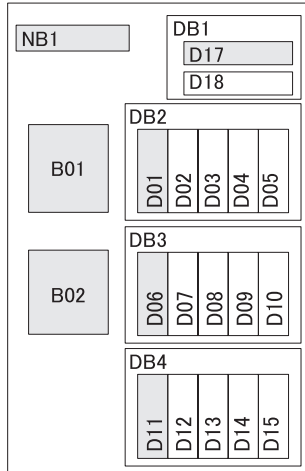


左側面

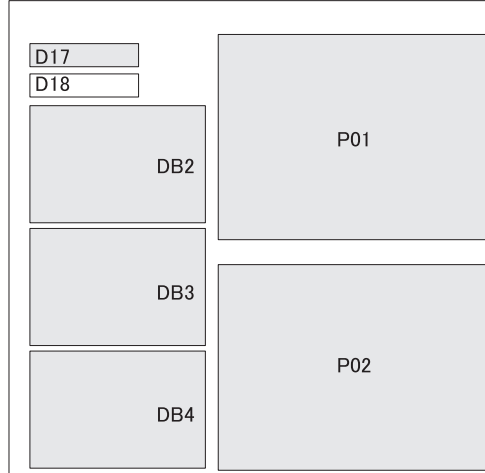
RZAQ2503-6

825 電源冷却機構 (AMD) および電源機構の位置

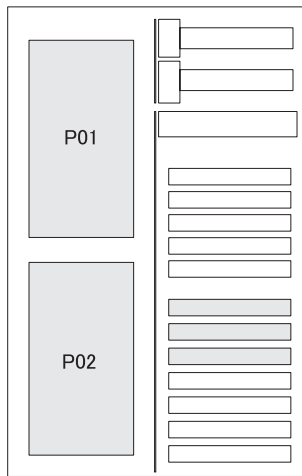
- 電源機構フィルター・プレートを位置 **P02** から取り外してから、電源機構を取り付けます。ラッチを引っ張ってフィルター・プレートを取り外します。
- B02** の位置に電源冷却機構を取り付けます。



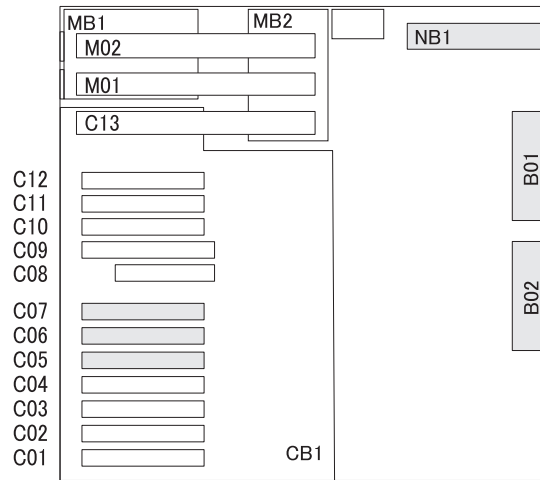
前面



右側面



背面

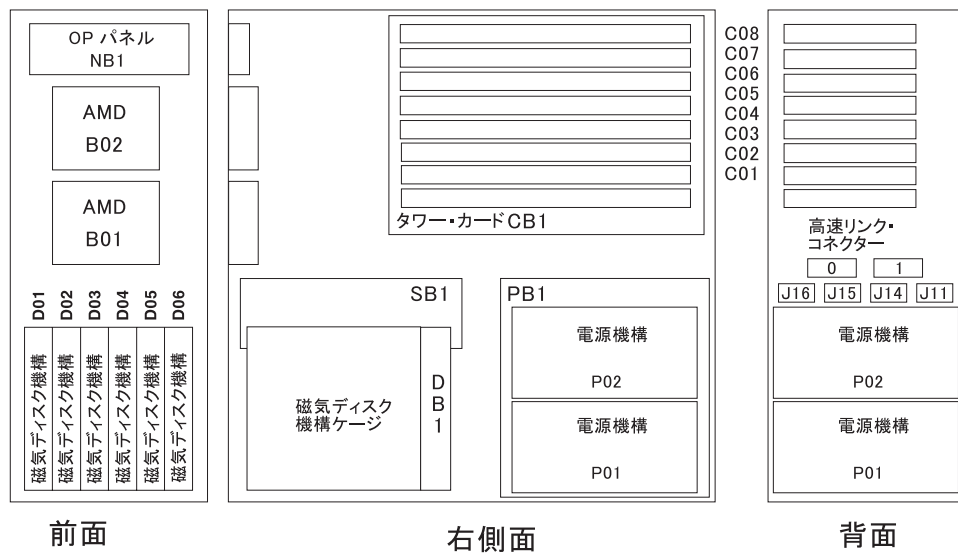


左側面

RZAR6800-3

5075、5095、または 0595 電源冷却機構 (AMD) および電源機構の位置

- 電源機構を位置 **P02** に取り付けます。
- 電源冷却機構を位置 **B01** に取り付けます。



RZAQ2500-4

付録. 特記事項

本書は米国 IBM が提供する製品およびサービスについて作成したものです。

本書に記載の製品、サービス、または機能が日本においては提供されていない場合があります。日本で利用可能な製品、サービス、および機能については、日本 IBM の営業担当員にお尋ねください。本書で IBM 製品、プログラム、またはサービスに言及していても、その IBM 製品、プログラム、またはサービスのみが使用可能であることを意味するものではありません。これらに代えて、IBM の知的所有権を侵害することのない、機能的に同等の製品、プログラム、またはサービスを使用することができます。ただし、IBM 以外の製品とプログラムの操作またはサービスの評価および検証は、お客様の責任で行っていただきます。

IBM は、本書に記載されている内容に関して特許権 (特許出願中のものを含む) を保有している場合があります。本書の提供は、お客様にこれらの特許権について実施権を許諾することを意味するものではありません。実施権についてのお問い合わせは、書面にて下記宛先にお送りください。

〒106-0032
東京都港区六本木 3-2-31
IBM World Trade Asia Corporation
Licensing

以下の保証は、国または地域の法律に沿わない場合は、適用されません。 IBM およびその直接または間接の子会社は、本書を特定物として現存するままの状態を提供し、商品性の保証、特定目的適合性の保証および法律上の瑕疵担保責任を含むすべての明示もしくは黙示の保証責任を負わないものとします。国または地域によっては、法律の強行規定により、保証責任の制限が禁じられる場合、強行規定の制限を受けるものとします。

この情報には、技術的に不適切な記述や誤植を含む場合があります。本書は定期的に見直され、必要な変更は本書の次版に組み込まれます。IBM は予告なしに、随時、この文書に記載されている製品またはプログラムに対して、改良または変更を行うことがあります。

本書において IBM 以外の Web サイトに言及している場合がありますが、便宜のため記載しただけであり、決してそれらの Web サイトを推奨するものではありません。それらの Web サイトにある資料は、この IBM 製品の資料の一部ではありません。それらの Web サイトは、お客様の責任でご使用ください。

IBM は、お客様が提供するいかなる情報も、お客様に対してなら義務も負うことのない、自ら適切と信ずる方法で、使用もしくは配布することができるものとします。

この文書に含まれるいかなるパフォーマンス・データも、管理環境下で決定されたものです。そのため、他の操作環境で得られた結果は、異なる可能性があります。一部の測定が、開発レベルのシステムで行われた可能性があります。その測定値が、一般に利用可能なシステムのものと同じである保証はありません。さらに、一部の測定値が、推定値である可能性があります。実際の結果は、異なる可能性があります。お客様は、お客様の特定の環境に適したデータを確かめる必要があります。

IBM 以外の製品に関する情報は、その製品の供給者、出版物、もしくはその他の公に利用可能なソースから入手したものです。IBM は、それらの製品のテストは行っておりません。したがって、他社製品に関する実行性、互換性、またはその他の要求については確認できません。IBM 以外の製品の性能に関する質問は、それらの製品の供給者にお願いします。

IBM の将来の方向または意向に関する記述については、予告なしに変更または撤回される場合があります、単に目標を示しているものです。

表示されている IBM の価格は IBM が小売り価格として提示しているもので、現行価格であり、通知なしに変更されるものです。卸価格は、異なる場合があります。

本書はプランニング目的としてのみ記述されています。記述内容は製品が使用可能になる前に変更になる場合があります。

本書には、日常の業務処理で用いられるデータや報告書の例が含まれています。より具体性を与えるために、それらの例には、個人、企業、ブランド、あるいは製品などの名前が含まれている場合があります。これらの名称はすべて架空のものであり、名称や住所が類似する企業が実在しているとしても、それは偶然にすぎません。

この情報をソフトコピーでご覧になっている場合は、写真やカラーの図表は表示されない場合があります。

本書は、本書で指定された機械を保守または修理する目的で、ハードウェア・サービス営業員が使用するものです。その他の使用および使用結果については、IBM は何ら保証責任を負いません。

本書に示されている図や仕様は、IBM の書面による許可を得ずにその一部または全部を複製してはいけません。

本書は、本書で指定された機械の操作または計画の目的で、お客様営業員が使用するものです。その他の使用および使用結果については、IBM は何ら保証責任を負いません。

商標

以下は、IBM Corporation の商標です。

Application System/400

AS/400

e (ロゴ)

Freelance

IBM

iSeries

Lotus

Operating System/400

OS/400

WordPro

400

MMX および Pentium は、Intel Corporation の米国およびその他の国における商標です。

Microsoft、Windows、Windows NT および Windows ロゴは、Microsoft Corporation の米国およびその他の国における商標です。

Java およびすべての Java 関連の商標およびロゴは、Sun Microsystems, Inc. の米国およびその他の国における商標または登録商標です。

UNIX は、The Open Group の米国およびその他の国における登録商標です。

他の会社名、製品名およびサービス名等はそれぞれ各社の商標です。

資料に関するご使用条件

お客様がダウンロードされる資料につきましては、以下の条件にお客様が同意されることを条件にその使用が認められます。

個人使用: これらの資料は、すべての著作権表示その他の所有権表示をしていただくことを条件に、非商業的な個人による使用目的に限り複製することができます。ただし、IBM の明示的な承諾をえずに、これらの資料またはその一部について、二次的著作物を作成したり、配布 (頒布、送信を含む) または表示 (上映を含む) することはできません。

商業的使用: これらの資料は、すべての著作権表示その他の所有権表示をしていただくことを条件に、お客様の企業内に限り、複製、配布、および表示することができます。ただし、IBM の明示的な承諾をえずにこれらの資料の二次的著作物を作成したり、お客様の企業外で資料またはその一部を複製、配布、または表示することはできません。

ここで明示的に許可されているもの以外に、資料や資料内に含まれる情報、データ、ソフトウェア、またはその他の知的所有権に対するいかなる許可、ライセンス、または権利を明示的にも黙示的にも付与するものではありません。

資料の使用が IBM の利益を損なうと判断された場合や、上記の条件が適切に守られていないと判断された場合、IBM はいつでも自らの判断により、ここで与えた許可を撤回できるものとさせていただきます。

お客様がこの情報をダウンロード、輸出、または再輸出する際には、米国のすべての輸出入関連法規を含む、すべての関連法規を遵守するものとします。IBM は、これらの資料の内容についていかなる保証もしません。これらの資料は、特定物として現存するままの状態を提供され、商品性の保証、特定目的適合性の保証および法律上の瑕疵担保責任を含むすべての明示もしくは黙示の保証責任なしで提供されます。

これらの資料の著作権はすべて、IBM Corporation に帰属しています。

お客様が、このサイトから資料をダウンロードまたは印刷することにより、これらの条件に同意されたものとさせていただきます。

コードに関する特記事項

本書には、プログラミングの例が含まれています。

IBM は、お客様に、すべてのプログラム・コードのサンプルを使用することができる非独占的な著作使用権を許諾します。お客様は、このサンプル・コードから、お客様独自の特別のニーズに合わせた類似のプログラムを作成することができます。

すべてのサンプル・コードは、例として示す目的でのみ、IBM により提供されます。このサンプル・プログラムは、あらゆる条件下における完全なテストを経ていません。従って IBM は、これらのサンプル・プログラムについて信頼性、利便性もしくは機能性があることをほのめかしたり、保証することはできません。

ここに含まれるすべてのプログラムは、現存するままの状態を提供され、いかなる保証も適用されません。商品性の保証、特定目的適合性の保証および法律上の瑕疵担保責任の保証の適用も一切ありません。



Printed in Japan