

IBM

@server

iSeries 270/800/810/820/825

取り外し可能メディア装置

バージョン 5







@server

iSeries 270/800/810/820/825

取り外し可能メディア装置

バージョン 5

**ご注意!**

本書および本書で紹介する製品をご使用になる前に、39 ページの『特記事項』に記載されている情報をお読みください。

当社は、国際エネルギースタープログラムの参加事業者として、本製品が国際エネルギースタープログラムの対象製品に関する基準を満たしていると判断します。

## 情報処理装置等電波障害自主規制協議会 (VCCI) 表示

この装置は、情報処理装置等電波障害自主規制協議会 (VCCI) の基準に基づくクラス B 情報技術装置です。この装置は、家庭環境で使用することを目的としていますが、この装置がラジオやテレビジョン受信機に近接して使用されると、受信障害を引き起こすことがあります。取扱説明書に従って正しい取り扱いをしてください。

本書は、IBM Operating System/400® のバージョン 5、リリース 3、モディフィケーション 0 (製品番号 5722-SS1)、および新しい版で明記されていない限り、以降のすべてのリリースおよびモディフィケーションに適用されます。このバージョンは、すべての RISC モデルで稼働するとは限りません。また CISC モデルでは稼働しません。

本マニュアルに関するご意見やご感想は、次の URL からお送りください。今後の参考にさせていただきます。

<http://www.ibm.com/jp/manuals/main/mail.html>

なお、日本 IBM 発行のマニュアルはインターネット経由でもご購入いただけます。詳しくは

<http://www.ibm.com/jp/manuals/> の「ご注文について」をご覧ください。

(URL は、変更になる場合があります)

お客様の環境によっては、資料中の円記号がバックスラッシュと表示されたり、バックスラッシュが円記号と表示されたりする場合があります。

原 典： iSeries  
270, 800, 810, 820 or 825  
Removable Media Devic  
Version 5

発 行： 日本アイ・ビー・エム株式会社

担 当： ナショナル・ランゲージ・サポート

第1刷 2005.8

この文書では、平成明朝体™W3、平成明朝体™W7、平成明朝体™W9、平成角ゴシック体™W3、平成角ゴシック体™W5、および平成角ゴシック体™W7を使用しています。この(書体\*)は、(財)日本規格協会と使用契約を締結し使用しているものです。フォントとして無断複製することは禁止されています。

注\* 平成明朝体™W3、平成明朝体™W7、平成明朝体™W9、平成角ゴシック体™W3、平成角ゴシック体™W5、平成角ゴシック体™W7

© Copyright International Business Machines Corporation 2000, 2005. All rights reserved.

© Copyright IBM Japan 2005

# 目次

第 1 章 取り外し可能メディア装置. . . . .	1	詳細: 825 が電源オンの状態での取り外し可能メディア装置の取り付け. . . . .	21
第 2 章 はじめる前に . . . . .	3	825 が電源オフの状態での取り外し可能メディア装置の取り付け. . . . .	23
第 3 章 iSeries 270、800、810、または 820 での取り外し可能メディア装置の交換. 5		詳細: 825 が電源オフの状態での取り外し可能メディア装置の取り付け. . . . .	23
第 4 章 iSeries 270、800、810、または 820 への取り外し可能メディア装置の取り付け . . . . .	7	第 7 章 並行取り外し可能メディア・バックプレーンの交換 . . . . .	27
詳細: iSeries 270、800、810、または 820 への取り外し可能メディア装置の取り付け . . . . .	7	第 8 章 並行取り外し可能メディア・バックプレーンの取り付け. . . . .	29
取り付けの完了 . . . . .	9	詳細: 並行取り外し可能メディア・バックプレーンの取り付け . . . . .	30
第 5 章 iSeries 825 での取り外し可能メディア装置の交換 . . . . .	13	システム装置の電源オフ. . . . .	33
825 が電源オンの状態での取り外し可能メディア装置の交換 . . . . .	13	装置カバー . . . . .	35
825 が電源オフの状態での取り外し可能メディア装置の交換 . . . . .	15	270、800、810 および 820 システム装置 . . . . .	35
第 6 章 iSeries 825 への取り外し可能メディア装置の取り付け. . . . .	19	ラック内の 270、800、または 810 装置. . . . .	37
825 が電源オンの状態での取り外し可能メディア装置の取り付け. . . . .	20	付録. 特記事項. . . . .	39
取り外し可能メディア装置の取り付けの準備 . . . . .	20	商標. . . . .	40
		資料に関するご使用条件 . . . . .	41
		コードに関する特記事項 . . . . .	41



---

## 第 1 章 取り外し可能メディア装置

このフィーチャーは、ユーザー自身で取り付けおよび交換することができます。本書を使用して、以下の作業を行うことができます。

- 前提条件の作業を実施する。
- システム装置の電源を切る。
- システム装置カバーを取り外す。
- ハードウェアを取り外す。
- 新しいハードウェアを取り付ける。
- カバーを取り付ける。
- オペレーティング・システムの IPL を実行する。
- 新しいハードウェア構成を検査する。

これらの作業には、約 1 時間かかります。ユーザーのジョブを完了し、システムのバックアップを取り、システムを IPL して、ハードウェア構成を検査するために時間がさらに必要になります。

これらの作業はご自分で実行することもできますが、IBM(R) または正規販売業者に有料で依頼することもできます。不都合が生じた場合は、特約店またはサービス提供元に連絡してください。

実行する作業の手順を参照してください。

- 5 ページの『第 3 章 iSeries 270、800、810、または 820 での取り外し可能メディア装置の交換』
- 13 ページの『第 5 章 iSeries 825 での取り外し可能メディア装置の交換』
- 27 ページの『第 7 章 並行取り外し可能メディア・バックプレーンの交換』
- 7 ページの『第 4 章 iSeries 270、800、810、または 820 への取り外し可能メディア装置の取り付け』
- 19 ページの『第 6 章 iSeries 825 への取り外し可能メディア装置の取り付け』
- 29 ページの『第 8 章 並行取り外し可能メディア・バックプレーンの取り付け』





---

## 第 2 章 はじめる前に

取り付け作業または交換作業を始める前に、以下の作業を行います。

- \_\_ 1. 取り付けの場合、および可能であれば交換の場合も、使用しているシステム (オペレーティング・システム、ライセンス・プログラム、データなど) の最新バックアップが手元にあることを確認します。PTF を最後に適用した後でオペレーティング・システムおよびライセンス・プログラムのバックアップをとっていれば、そのバックアップでかまいません。
- \_\_ 2. 手順全体に目を通して、一連の手順を理解してください。
- \_\_ 3. 中型のマイナス・ドライバーを用意します。
- \_\_ 4. 部品が正しくなかったり、欠落している、あるいは外観上損傷がある場合には、以下にご連絡ください。
  - 認可されたサービス提供元
  - 米国の場合、IBM® 営業担当員
  - 米国以外の場合、次の Web サイトを参照して、サービス番号とサポート番号を確認してください。  
<http://www.ibm.com/planetwide>
- \_\_ 5. 論理区画に新しいハードウェアを取り付ける場合は、それを正常に行うための要件を計画および理解する必要があります。 *Information Center* の『論理区画』を参照してください。その後、この指示を参照してください。
- \_\_ 6. 取り付け中に不都合が生じた場合は、認可されたサービス提供元または特約店に連絡してください。
- \_\_ 7. 新しいフィーチャーを取り付ける前に、PTF 前提条件があるかどうかを確認してください。次の Web サイトにアクセスします。  
[http://www-912.ibm.com/s\\_dir/slkbases.NSF/slkbases](http://www-912.ibm.com/s_dir/slkbases.NSF/slkbases)
  - a. 「**All Documents**」を選択します。
  - b. 「**General Information**」を選択します。
  - c. 「**Offerings**」を選択します。
  - d. 「**Feature Prerequisites**」を選択します。
  - e. 「**Customer Installation Features Prerequisites**」を選択します。
  - f. この製品のフィーチャー番号と OS/400® リリースを見つけて、前提条件を調べます。




---

## 第 3 章 iSeries 270、800、810、または 820 での取り外し可能メディア装置の交換

取り外し可能メディア装置を交換するには、以下の作業を行います。

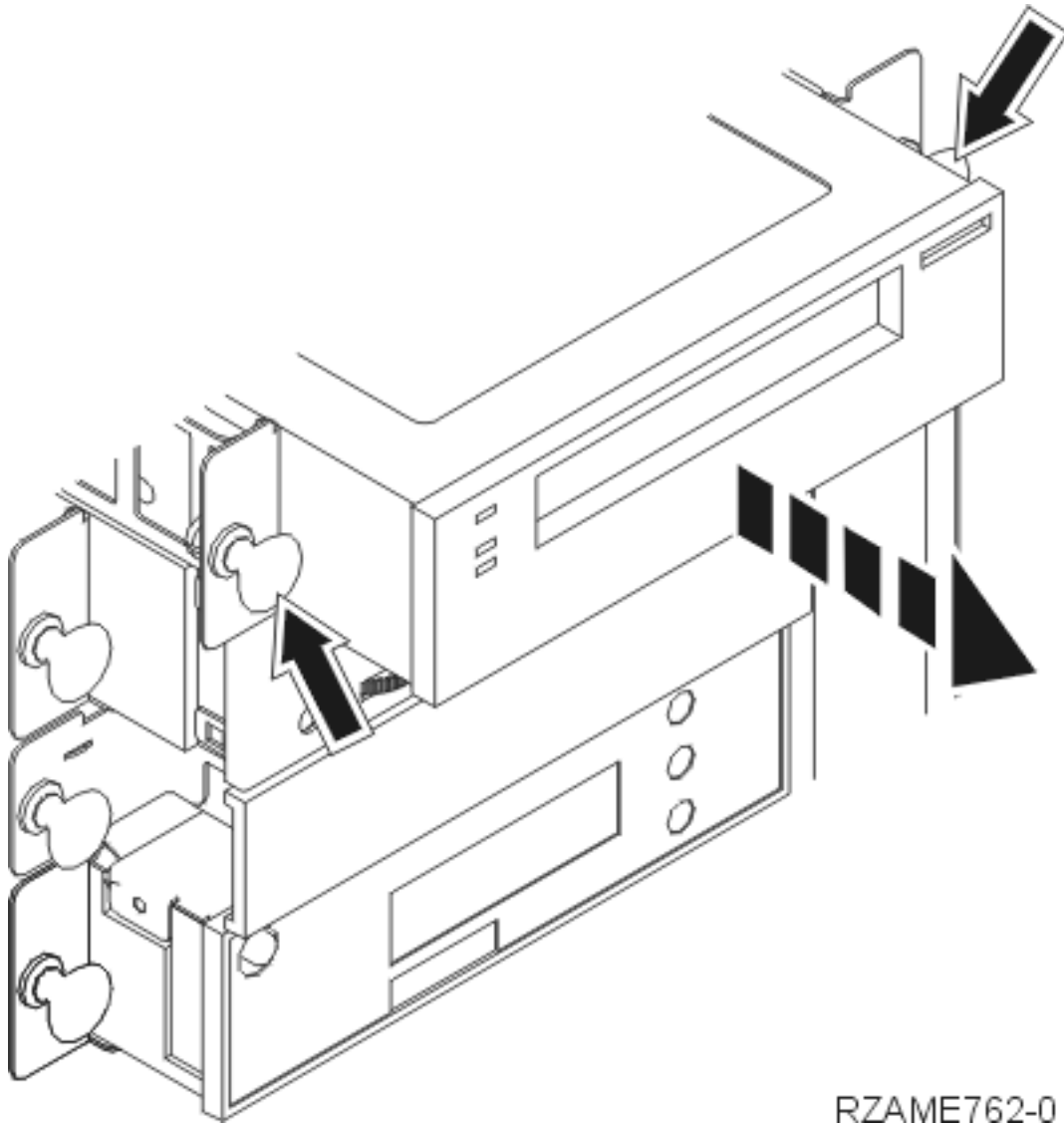
- \_\_ 1. 3 ページの『第 2 章 はじめる前に』 に示されている前提条件の作業を実施します。
- \_\_ 2. 33 ページの『システム装置の電源オフ』.
- \_\_ 3. 35 ページの『装置カバー』 を取り外します。
- \_\_ 4. 静電気の放電によりハードウェアが損傷しないように、可能な場合は、使い捨てリスト・バンドを着用してください。 使い捨てリスト・バンドがない場合は、ハードウェアの取り付けまたは交換を行う前に、システムまたは拡張機構の金属面に触れてください。

2209 使い捨てリスト・バンドを受け取った場合は、以下の作業を行います。

- \_\_ a. 使い捨てリスト・バンドを着用します。  ビデオをご覧ください。
- \_\_ b. リスト・バンドを広げる時は、末端に付いている銅フォイルの裏打ちシールをはがします。
- \_\_ c. 銅フォイルを、装置のフレームの露出した、塗装されていない金属面に貼り付けます。

**注:** リスト・バンドなしで使用する場合と同じ予防措置を行います。 2209 使い捨てリスト・バンドは、静電気を抑制するためのものです。このバンドを着用することによって、電気機器の使用時または作業時の感電の危険が増えることも、減ることもありません。

- \_\_ 5. 交換する取り外し可能メディア装置の位置を確認します。
- \_\_ 6. 装置の背面から、信号ケーブル (大きいコネクタ) と電源ケーブル (小さいコネクタ) を抜きます。これらのコネクタは、システム装置の側面から操作します。
- \_\_ 7. システム装置フレームに装置を固定している 2 つのラッチを、止まるまで引き出します。



RZAME762-0

- 8. 装置を前にスライドさせて、システム装置から取り出します。コントロール・パネルの上のフィルター・ブランクを取り外さなければならない場合があります。
- 9. 装置を静電気保護バッグの中に入れます。
- 10. 7 ページの『詳細: iSeries 270、800、810、または 820 への取り外し可能メディア装置の取り付け』の手順に従って新しい装置を取り付けます。


---

## 第 4 章 iSeries 270、800、810、または 820 への取り外し可能メディア装置の取り付け

取り外し可能メディア装置を取り付けるには、以下の作業を行います。

- \_\_ 1. 3 ページの『第 2 章 はじめる前に』 に示されている前提条件の作業を実施します。
- \_\_ 2. 33 ページの『システム装置の電源オフ』。
- \_\_ 3. 静電気の放電によりハードウェアが損傷しないように、可能な場合は、使い捨てリスト・バンドを着用してください。 使い捨てリスト・バンドがない場合は、ハードウェアの取り付けまたは交換を行う前に、システムまたは拡張機構の金属面に触れてください。

2209 使い捨てリスト・バンドを受け取った場合は、以下の作業を行います。

- \_\_ a. 使い捨てリスト・バンドを着用します。  ビデオをご覧ください。
- \_\_ b. リスト・バンドを広げる時は、末端に付いている銅フォイルの裏打ちシールをはがします。
- \_\_ c. 銅フォイルを、装置のフレームの露出した、塗装されていない金属面に貼り付けます。

**注:** リスト・バンドなしで使用する場合と同じ予防措置を行います。 2209 使い捨てリスト・バンドは、静電気を抑制するためのものです。このバンドを着用することによって、電気機器の使用時または作業時の感電の危険が増えることも、減ることもありません。

- \_\_ 4. 装置カバーを取り外します。 35 ページの『装置カバー』を参照してください。
- \_\_ 5. システム装置からブランクを取り外します。
- \_\_ 6. 『詳細: iSeries 270、800、810、または 820 への取り外し可能メディア装置の取り付け』の手順に従って新しい装置を取り付けます。

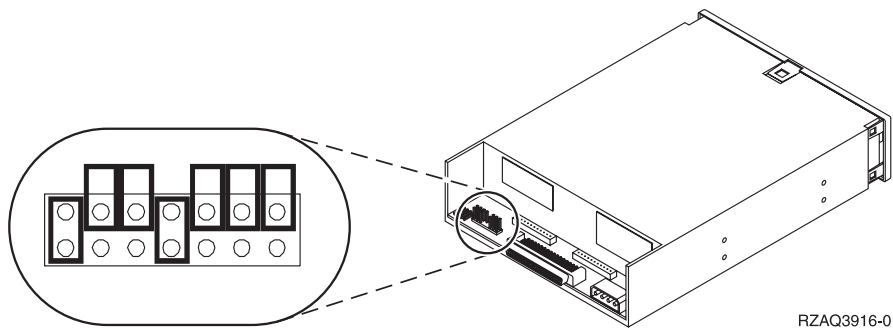
---

### 詳細: iSeries 270、800、810、または 820 への取り外し可能メディア装置の取り付け

取り外し可能メディア装置を取り付けるには、以下の作業を行います。

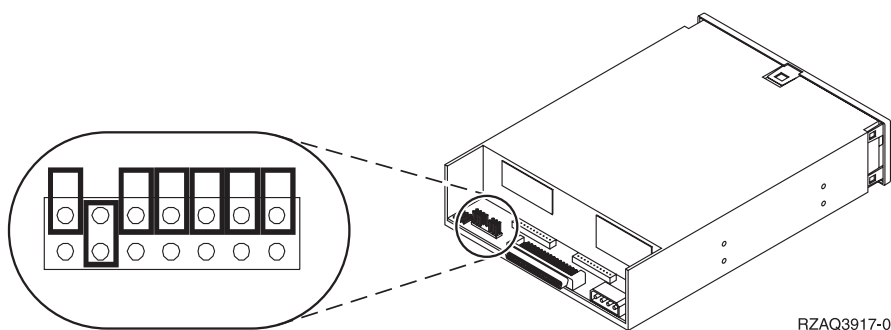
**注:** 本書にある図は、ご使用になるサーバーと多少異なる場合があります。ただし、作業を実行する手順は同じです。

- \_\_ 1. 新しい取り外し可能メディア装置が入っているパッケージを用意して、パッケージから取り出します。
- \_\_ 2. 取り付けの装置は光磁気ディスク機構ですか？
  - \_\_ はい: 次のステップに進みます。
  - \_\_ いいえ: ステップ 4 (8 ページ) に進みます。
- \_\_ 3. 以下の図を参照して、光磁気ディスク機構のアドレス・ジャンパーを配置します。



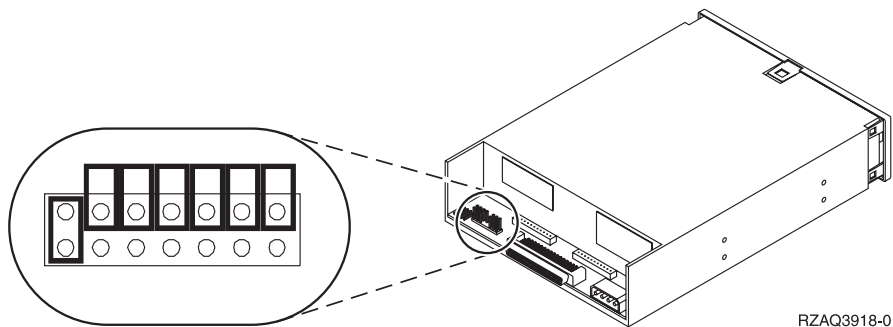
RZAQ3916-0

図1. 位置 D07 用の 6321 CD-ROM 光磁気ディスク機構ジャンパー (モデル 270、800、および 810) および D13 用ジャンパー (モデル 820)



RZAQ3917-0

図2. 位置 D07 用の 6330 DVD-ROM 光磁気ディスク機構ジャンパー (モデル 270、800、および 810) および D13 用ジャンパー (モデル 820)



RZAQ3918-0

図3. 位置 D07 用の DVD-ROM 光磁気ディスク機構ジャンパー (モデル 270、800、および 810) および D13 用ジャンパー (モデル 820)

- 4. システム装置の前面に装置の位置を合わせてスライドさせ (9 ページの図 4)、装置がシステム装置のフレームと同じ高さになるまで押し込みます。
- 5. 青いラッチを押し入れ、装置をシステム装置に固定します。
- 6. 取り外し可能メディア装置の背面にある小さい方のコネクタに、電源ケーブルを接続します。
- 7. 既存の取り外し可能メディア装置を取り替えない場合は、ケーブルの端のテープを取り除く必要があります。
- 8. 取り外し可能メディア装置の背面にある大きい方のコネクタに、信号ケーブルを接続します。

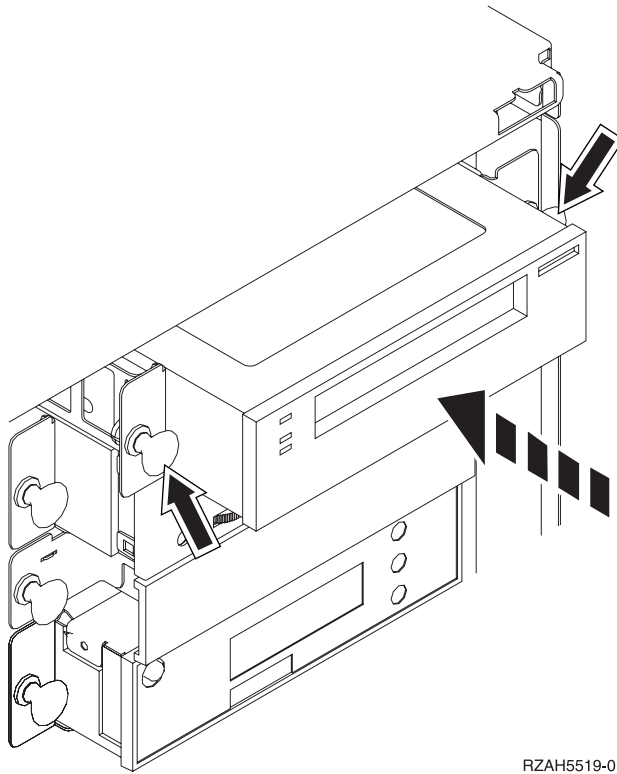


図4. 取り外し可能メディア装置の取り付け

- \_\_ 9. 取り付ける取り外し可能メディア装置が他にありますか？
- \_\_ いいえ: 次のステップに進みます。
  - \_\_ はい: この作業を繰り返します。
- \_\_ 10. 取り付けるアダプター・カードまたは機構がまだ他にありますか？
- \_\_ いいえ: 次のステップに進みます。
  - \_\_ はい: 取り付ける機構 (たとえば、ディスク機構、アダプター・カード、またはメモリー・カード) がまだ他にもある場合は、その機構に付属している説明書を参照してください。
- \_\_ 11. 『取り付けの完了』に進みます。

## 取り付けの完了

- \_\_ 1. システム装置の側面カバーの上端と下端にあるタブの位置を合わせて、システム装置の側面カバーを取り付けます。タブがすべて穴に入るようにして前方に押し込みます。システム装置の前方に向かって止まるまでカバーをスライドさせ、ねじを締めます。
- \_\_ 2. システム装置のカバーを取り付けます。
- \_\_ 3. **危険**

電源コンセントの配線に誤りがあると、システムまたはシステムに接続されている装置の金属部分に高い電圧がかかり危険になりかねません。感電事故防止のため、電源コンセントを正しく配線しコンセントの接地端子を正しく接地する（アース）工事はユーザーの責任で行っていただきます。(RSFTD201)

以下の電源コードのプラグを電源コンセントに差し込みます。

- システム装置
  - システム装置コンソール
- \_\_ 4. すべての接続装置 (印刷装置や表示装置など) のプラグを差し込み、電源をオンにします。
- \_\_ 5. ご使用の装置は、270、800、810、または 820 ですか?
- \_\_ 270、800、または 810: 次のステップに進みます。
- \_\_ 820: ステップ 8 に進みます。
- \_\_ 6. コントロール・パネルの「機能/データ」画面を見てください。
- \_\_ 7. 「機能/データ」画面に **01 B N V=S** と表示されていますか?
- \_\_ はい: ステップ 10 (11 ページ) に進みます。
- \_\_ いいえ: 以下の作業を行います。
- \_\_ a. 「機能/データ」画面に **02** が表示されるまで、「増/減」押しボタンを押します。
- \_\_ b. コントロール・パネルの「機能開始」押しボタンを押します。
- \_\_ c. 「機能/データ」画面に **B** が表示されるまで、「増/減」押しボタンを押します。
- \_\_ d. コントロール・パネルの「機能開始」押しボタンを押します。
- \_\_ e. 「機能/データ」画面に **N** が表示されるまで、「増/減」押しボタンを押します。
- \_\_ f. コントロール・パネルの「機能開始」押しボタンを押します。
- \_\_ g. 「機能/データ」画面に **S** が表示されるまで、「増/減」押しボタンを押します。
- \_\_ h. コントロール・パネルの「機能開始」押しボタンを押します。
- \_\_ i. 「機能/データ」画面に **01** が表示されるまで、「増/減」押しボタンを押します。
- \_\_ j. コントロール・パネルの「機能開始」押しボタンを押します。
- 「機能/データ」画面に **01 B N S** と表示されるはずですが、表示されない場合は、ステップ 7a ~ 7i を繰り返します。
- \_\_ k. ステップ 10 (11 ページ) に進みます。
- \_\_ 8. コントロール・パネルの「機能/データ」画面を見てください。
- \_\_ 9. 「機能/データ」表示パネルに、通常標識 (**OK**) が点灯して **01 B V=S** が表示されましたか?
- \_\_ はい: 次のステップに進みます。
- \_\_ いいえ: 以下の作業を行います。
- \_\_ a. 手動モード標識 (小さい手のマーク) が点灯するまで、「モード選択」ボタンを押します。
- \_\_ b. 「機能/データ」画面に **02** が表示されるまで、「増/減」押しボタンを押します。
- \_\_ c. コントロール・パネルの「機能開始」押しボタンを押します。
- \_\_ d. 「機能/データ」画面に **B** が表示されるまで、「増/減」押しボタンを押します。
- \_\_ e. コントロール・パネルの「機能開始」押しボタンを押します。
- \_\_ f. 「機能/データ」画面に **S** が表示されるまで、「増/減」押しボタンを押します。
- \_\_ g. コントロール・パネルの「機能開始」押しボタンを押します。
- \_\_ h. 正常標識 (**OK**) が点灯するまで、「モード選択」ボタンを押します。
- \_\_ i. コントロール・パネルの「機能開始」押しボタンを押します。
- \_\_ j. 「機能/データ」画面に **01** が表示されるまで、「増/減」押しボタンを押します。
- \_\_ k. コントロール・パネルの「機能開始」押しボタンを押します。



「機能/データ」表示パネルに正常標識 (OK) が点灯して、 **01 B S** が表示されましたか? このように表示されない場合は、ステップ 9a (10 ページ) ~ 9j (10 ページ) を繰り返します。

\_\_1. ステップ 10 に進みます。

\_\_ 10. コンソールであるワークステーションまたは PC の電源をオンにします。

\_\_ 11. システム装置の「電源」押しボタンを押します。「電源オン」ライトが点灯します。

注: 「電源オン」ライトがオンになるまでに約 10 秒かかります。システムに電源を入れてから IPL が完了するまでは、約 5 ~ 20 分かかります。

\_\_ 12. システム装置にサインオンします。保守権限をもっているか確認してください。

\_\_ 13. 以下の手順で、取り付けた取り外し可能メディア装置を確認します。

\_\_ a. 保守権限を使用してサインオンしている必要があります。

\_\_ b. 「メインメニュー」のコマンド行で、**strsst** と入力します。

Enter キーを押します。

\_\_ c. 「システム保守ツール (SST) サインオン」画面で、**保守ツールのユーザー ID および保守ツールのパスワード**を入力します。

Enter キーを押します。

\_\_ d. 「システム保守ツール (SST)」画面で、「**保守ツールの開始**」を選択します。

Enter キーを押します。

\_\_ e. 「**保守ツールの開始**」画面で、「**ハードウェア保守管理機能**」を選択します。

Enter キーを押します。

\_\_ f. 「**ハードウェア保守管理機能**」画面で、F6 (構成の印刷) を押します。

\_\_ g. 「**ハードウェア保守管理機能**」画面で、「**パッケージ・ハードウェア資源 (システム、フレーム、カード...) の選択**」オプションを選択します。

Enter キーを押します。

\_\_ h. 「**パッケージ・ハードウェア資源**」画面で、システム装置または拡張機構の隣にある *Opt* 欄に **9** (パッケージに含まれているハードウェア) を入力します。

Enter キーを押します。

\_\_ i. 取り付けた取り外し可能メディア装置が表示されるまで、上下にスクロールします。

\_\_ j. 「メインメニュー」に戻るために、F3 (終了) を 3 回押してから、Enter キーを押します。

\_\_ k. 構成リストは、後で参照できる場所に保管しておきます。

\_\_ 14. 取り外し可能メディア装置を作動可能にする方法については、*Information Center* の『メモリーでの作業』を参照してください。

\_\_ 15. これでフィーチャーの取り付けは完了です。

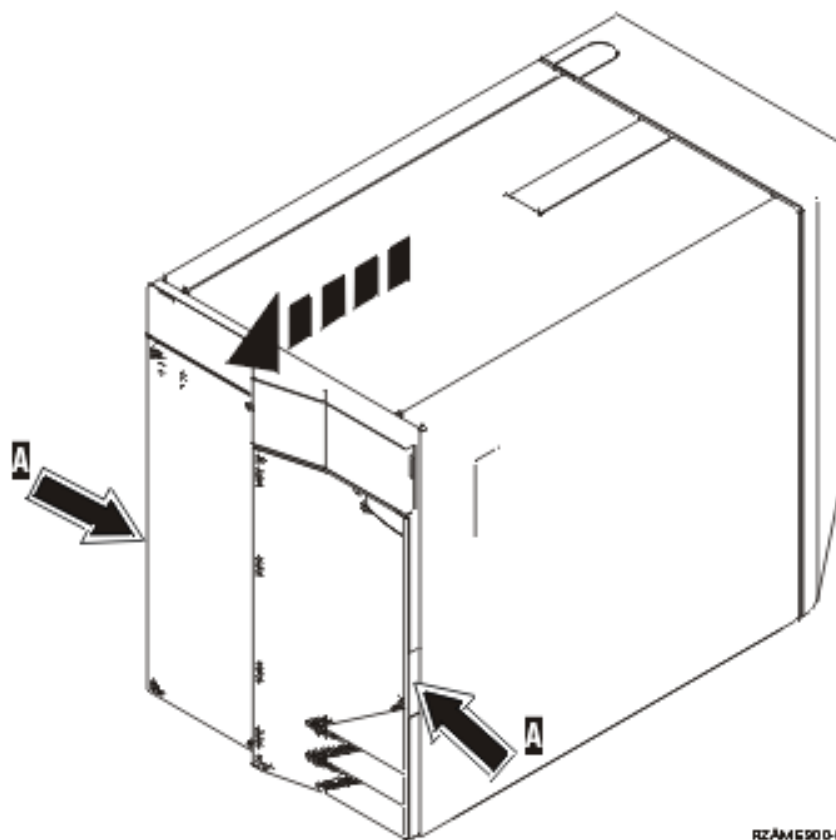


---

## 第 5 章 iSeries 825 での取り外し可能メディア装置の交換

取り外し可能メディア装置を交換するには、以下の作業を行います。

- \_\_ 1. 3 ページの『第 2 章 はじめる前に』 に示されている前提条件の作業を実施します。
- \_\_ 2. 前面カバーを取り外します。



取り外し可能メディア装置を交換する際に、システムの電源をオフにする (非並行) ことも、電源をオンにする (並行) こともできます。実行する作業の手順を参照してください。

- 『825 が電源オンの状態での取り外し可能メディア装置の交換』
- 15 ページの『825 が電源オフの状態での取り外し可能メディア装置の交換』

---

### 825 が電源オンの状態での取り外し可能メディア装置の交換


始める前に、この手順のステップの複雑さを理解しておく必要があります。並行手順が使いにくい場合は、15 ページの『825 が電源オフの状態での取り外し可能メディア装置の交換』に進んでください。

**重要:** この手順に従わなければ、新しい取り外し可能メディア装置またはシステム装置を損傷し、データが失われる恐れがあります。

交換を並行作業で実行するには、以下の作業を行います。

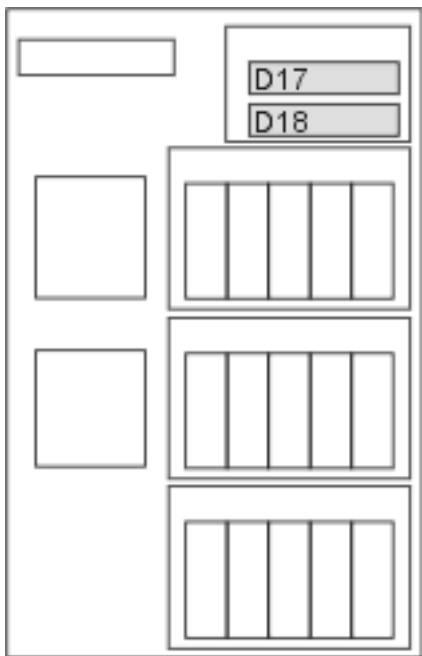
1. 静電気の放電によりハードウェアが損傷しないように、可能な場合は、使い捨てリスト・バンドを着用してください。使い捨てリスト・バンドがない場合は、ハードウェアの取り付けまたは交換を行う前に、システムまたは拡張機構の金属面に触れてください。

2209 使い捨てリスト・バンドを受け取った場合は、以下の作業を行います。

- \_\_ a. 使い捨てリスト・バンドを着用します。  ビデオをご覧ください。
- \_\_ b. リスト・バンドを広げる時は、末端に付いている銅フォイルの裏打ちシールをはがします。
- \_\_ c. 銅フォイルを、装置のフレームの露出した、塗装されていない金属面に貼り付けます。

注: リスト・バンドなしで使用する場合と同じ予防措置を行います。2209 使い捨てリスト・バンドは、静電気を抑制するためのものです。このバンドを着用することによって、電気機器の使用時または作業時の感電の危険が増えることも、減ることもありません。

2. システム装置の前面に、交換する装置の位置を確認します。



RZAME779-0

3. まだ**保守権限**でサインオンしていなければ、サインオンします。
4. iSeries コマンド行で、**strsst** と入力します。Enter キーを押します。
5. 「システム保守ツール (SST) サインオン」画面で、**保守ツールのユーザー ID および保守ツールのパスワード**を入力します。Enter キーを押します。
6. 「システム保守ツール (SST)」画面が表示されたら、「**保守ツールの開始**」オプションを選択します。

Enter キーを押します。

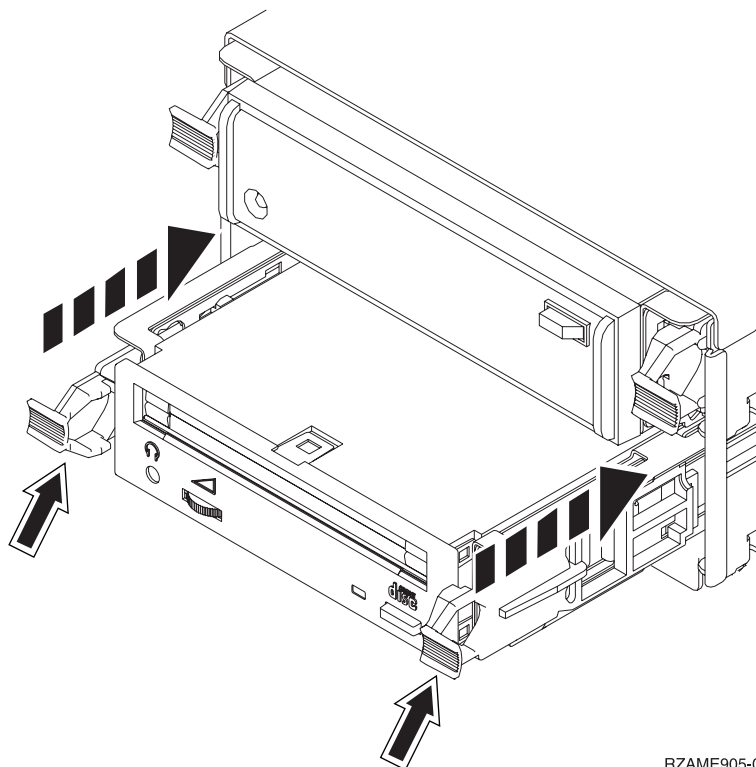
7. 「**保守ツールの開始**」メニューが表示されたら、「**ハードウェア保守管理機能**」オプションを選択します。

Enter キーを押します。

8. 「**ハードウェア保守管理機能**」画面で、「**装置並行保守**」オプションを選択します。

Enter キーを押します。

9. 「物理装置または資源名を指定してください」フィールドに次のものを入力します。
  - a. フレーム ID 用の番号 1。
  - b. 物理位置 (D17 は上位で D18 は下位です)。
10. 実行するアクションについて、オプション **1** (装置の取り外し) を選択します。
11. 1 分間の遅延時間を設定します (01)。ここでは Enter キーを押さないでください。
12. ライトが速く明滅し始めたら、9 秒間のうちに装置を取り外します。
13. コンソールの Enter キーを押します。
14. 1 分後にライトが明滅しはじめたら、装置の両側のハンドルを手前に引きます。



15. 装置を引き出します。

注: ハンドルで装置を持たないでください。

16. 装置が取り外されると、ライトの明滅は止まり、オフになります。
17. コンソールに戻り、「並行保守の結果」画面が表示されるまで待ちます。

**F12** を押します。


18. 21 ページの『詳細: 825 が電源オンの状態での取り外し可能メディア装置の取り付け』の手順に従って新しい装置を取り付けます。

## 825 が電源オフの状態での取り外し可能メディア装置の交換

- \_\_ 1. システム装置に論理区画を取り付けている場合は、*iSeries Information Center* を参照してください。論理区画を持つシステムの電源遮断に関する説明は、*iSeries Information Center* の『論理区画の管理』に進みます。
- \_\_ 2. 33 ページの『システム装置の電源オフ』

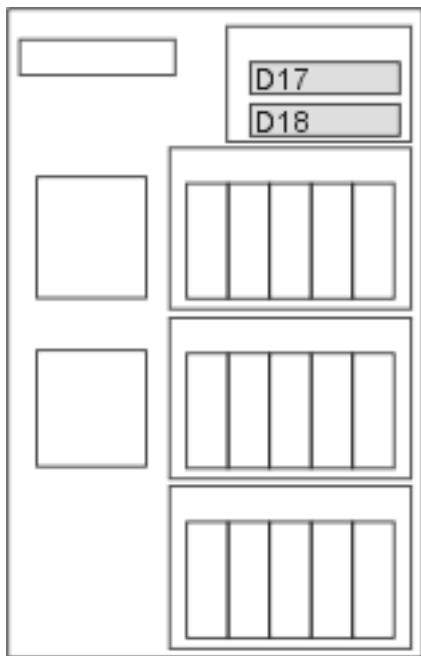
- \_\_ 3. 静電気の放電によりハードウェアが損傷しないように、可能な場合は、使い捨てリスト・バンドを着用してください。使い捨てリスト・バンドがない場合は、ハードウェアの取り付けまたは交換を行う前に、システムまたは拡張機構の金属面に触れてください。

2209 使い捨てリスト・バンドを受け取った場合は、以下の作業を行います。

- \_\_ a. 使い捨てリスト・バンドを着用します。  ビデオをご覧ください。
- \_\_ b. リスト・バンドを広げる時は、末端に付いている銅フォイルの裏打ちシールをはがします。
- \_\_ c. 銅フォイルを、装置のフレームの露出した、塗装されていない金属面に貼り付けます。

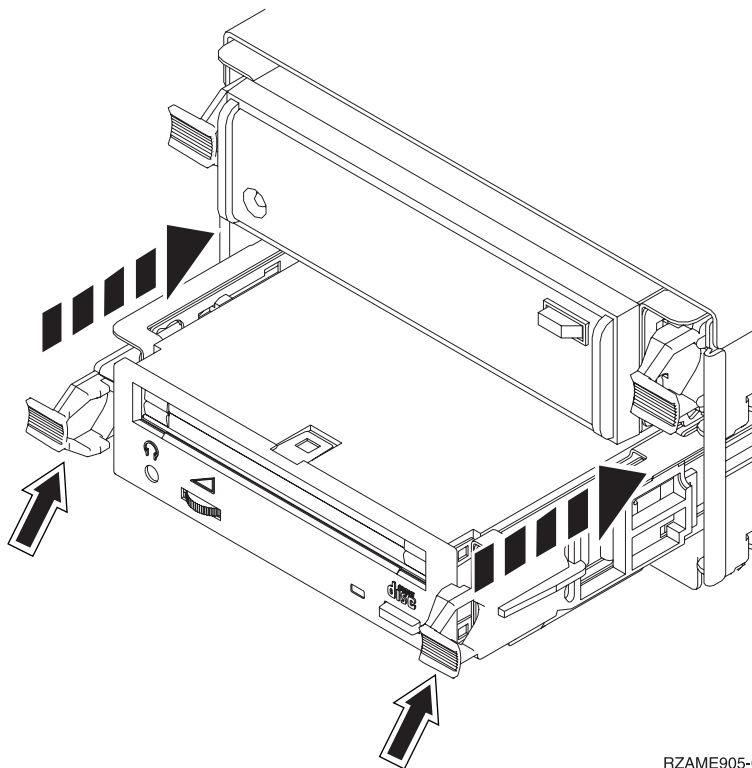
注: リスト・バンドなしで使用する場合と同じ予防措置を行います。 2209 使い捨てリスト・バンドは、静電気を抑制するためのものです。このバンドを着用することによって、電気機器の使用時または作業時の感電の危険が増えることも、減ることもありません。

- \_\_ 4. システム装置の前面に、交換する装置の位置を確認します。



RZAME779-0

- \_\_ 5. 装置の両側のハンドルを手前に引きます。



RZAME905-0

\_\_ 6. 装置を引き出します。

注: ハンドルで装置を持たないでください。

\_\_ 7. 23 ページの『詳細: 825 が電源オフの状態での取り外し可能メディア装置の取り付け』の手順に従って、新しい取り外し可能メディア装置を取り付けます。



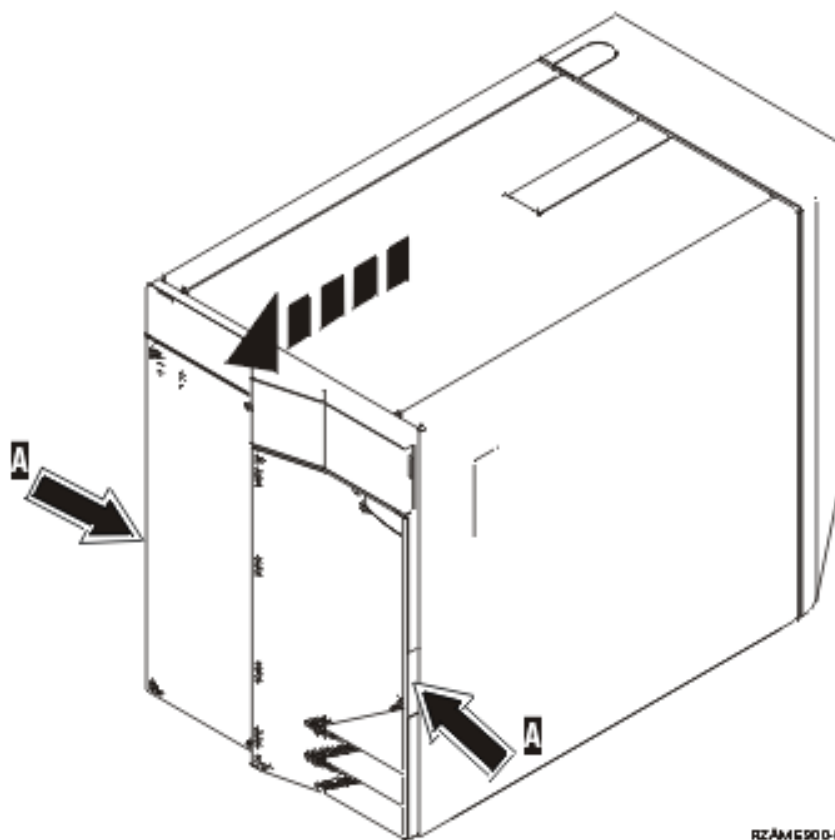


## 第 6 章 iSeries 825 への取り外し可能メディア装置の取り付け

取り外し可能メディア装置を取り付けるには、以下の作業を行います。


注: 本書にある図は、ご使用になるサーバーと多少異なる場合があります。ただし、作業を実行する手順は同じです。

- \_\_ 1. 3 ページの『第 2 章 はじめる前に』 に示されている前提条件の作業を実施します。
- \_\_ 2. 前面カバーを取り外します。



- \_\_ 3. 静電気の放電によりハードウェアが損傷しないように、可能な場合は、使い捨てリスト・バンドを着用してください。使い捨てリスト・バンドがない場合は、ハードウェアの取り付けまたは交換を行う前に、システムまたは拡張機構の金属面に触れてください。

2209 使い捨てリスト・バンドを受け取った場合は、以下の作業を行います。

- \_\_ a. 使い捨てリスト・バンドを着用します。  ビデオをご覧ください。
- \_\_ b. リスト・バンドを広げる時は、末端に付いている銅フォイルの裏打ちシールをはがします。
- \_\_ c. 銅フォイルを、装置のフレームの露出した、塗装されていない金属面に貼り付けます。

注: リスト・バンドなしで使用する場合と同じ予防措置を行います。2209 使い捨てリスト・バンドは、静電気を抑制するためのものです。このバンドを着用することによって、電気機器の使用時または作業時の感電の危険が増えることも、減ることもありません。

\_\_ 4. 新規装置を取り付けようとしている位置から、取り外し可能メディア装置のベゼルを引き抜きます。

 ビデオをご覧ください。

この手順では、825 システムに取り外し可能メディア装置を取り付けるために必要なステップについて説明します。取り外し可能メディア装置を取り付ける際に、システムの電源をオフにする (非並行) ことも、電源をオンにする (並行) こともできます。

実行する作業の手順を参照してください。

- 『825 が電源オンの状態での取り外し可能メディア装置の取り付け』
- 23 ページの 『825 が電源オフの状態での取り外し可能メディア装置の取り付け』

---

## 825 が電源オンの状態での取り外し可能メディア装置の取り付け

始める前に、この手順のステップの複雑さを理解しておく必要があります。並行手順が使いにくい場合は、23 ページの 『825 が電源オフの状態での取り外し可能メディア装置の取り付け』 に進んでください。

**重要:** この手順に従わなければ、新しい取り外し可能メディア装置またはシステム装置を損傷し、データが失われる恐れがあります。

並行取り付けを実行するには、以下の作業を行います。

注: 本書にある図は、ご使用になるサーバーと多少異なる場合があります。ただし、作業を実行する手順は同じです。

1. 『取り外し可能メディア装置の取り付けの準備』。
2. 21 ページの 『詳細: 825 が電源オンの状態での取り外し可能メディア装置の取り付け』。

## 取り外し可能メディア装置の取り付けの準備

並行作業のためにシステムを準備するには、以下の作業を行います。

- \_\_ 1. まだ**保守権限**でサインオンしていなければ、サインオンします。
- \_\_ 2. iSeries コマンド行で、**strsst** と入力します。Enter キーを押します。
- \_\_ 3. 「システム保守ツール (SST) サインオン」画面で、**保守ツールのユーザー ID および保守ツールのパスワード**を入力します。Enter キーを押します。
- \_\_ 4. 「システム保守ツール (SST)」画面が表示されたら、「**保守ツールの開始**」オプションを選択します。

Enter キーを押します。

- \_\_ 5. 「**保守ツールの開始**」メニューが表示されたら、「**ハードウェア保守管理機能**」オプションを選択します。

Enter キーを押します。

- \_\_ 6. 「**ハードウェア保守管理機能**」画面で、「**装置並行保守**」オプションを選択します。

Enter キーを押します。

- \_\_ 7. 「**物理装置または資源名を指定してください**」フィールドに次のものを入力します。

- a. フレーム ID 用の番号 1。
- b. 物理位置 (D17 は上位で D18 は下位です)。

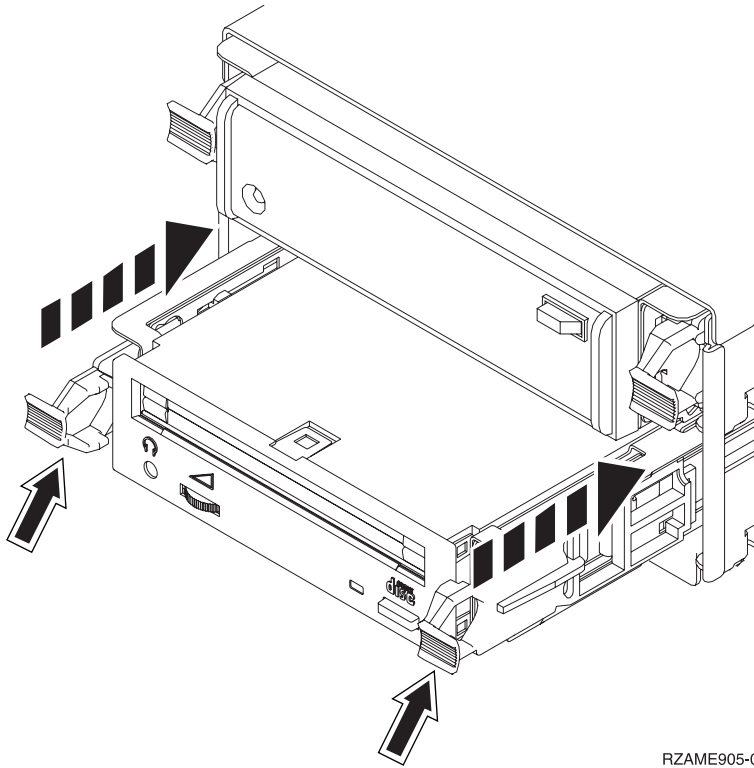
## 詳細: 825 が電源オンの状態での取り外し可能メディア装置の取り付け

取り外し可能メディア装置を取り付けるには、以下の作業を行います。

- 1. 新しい取り外し可能メディア装置が入っているパッケージを用意して、静電気保護パッケージから取り出します。  
**重要:** 取り外し可能メディア装置は壊れやすいので、注意して取り扱ってください。
- 2. 取り外し可能メディア装置をシステムまたは拡張機構に取り付ける前に、ハンドルを手前に引き出します。
- 3. テープ装置の場合は青いボタンが右上になるように、CD-ROM の場合はボタンが右下になるようにして、装置を持ちます。
- 4. 22 ページの図 5 を参照し、取り外し可能メディア装置の底部を支えて、選択された位置に半分だけスライドさせて入れます。それ以上は押さないでください。
- 5. 「処置を指定してください」フィールドで、「**装置の導入**」オプションを選択します。
- 6. 「時間値 (00-19) を入力してください」フィールドで、**01** (1 分) と入力します。
- 7. Enter キーを押します。

**注:** 取り外し可能メディア装置の右側のライトを見てください。ライトがオンになり、速く明滅し始めたら、9 秒間のうちに取り外し可能メディア装置を正しい位置にスライドさせて入れます。

- 8. ライトが明滅を始めたら、取り外し可能メディア装置が正しく収まるまでスライドさせて入れます。両側のハンドルを同時に押し、取り外し可能メディア装置を正しい場所にロックします。



RZAME905-0

図5. 取り外し可能メディア装置の取り付け

- \_\_ 9. 取り外し可能メディア装置が正しく設置できると、緑のライトが明滅を停止し、オンのままになります。
- \_\_ 10. コンソールに戻り、「並行保守の結果」画面が表示されるまで待ちます。  
Enter キーを押します。
- \_\_ 11. 「ハードウェア保守管理機能」メニューが表示されたら、「パッケージ・ハードウェア資源（システム、フレーム、カード...）」オプションを選択します。  
Enter キーを押します。
- \_\_ 12. 「パッケージ・ハードウェア資源」メニューにおいて、取り外し可能メディア装置を備えた機構の隣にある *Opt* 欄に **9** を入力します。  
Enter キーを押します。
- \_\_ 13. 記述 および装置タイプ - 型式 が、新しい取り外し可能メディア装置が取り付けられた位置とともに表示されます。
- \_\_ 14. **F3** を 1 回押して「ハードウェア保守管理機能」画面に戻ります。
- \_\_ 15. 「ハードウェア保守管理機能」画面で、印刷装置がある場合は **F6** を押して構成リストを印刷します。ユーザー自身またはサービス技術員が、後で構成リストを参照することがあります。
- \_\_ 16. 前面カバーを取り付けます。

## 危険

電源コンセントの配線に誤りがあると、システムまたはシステムに接続されている装置の金属部分に高い電圧がかかり危険になりかねません。感電事故防止のため、電源コンセントを正しく配線しコンセントの接地端子を正しく接地する（アース）工事はユーザーの責任で行っていただきます。（RSFTD201）


- \_\_ 17. **F12** を 2 回押してから Enter キーを押して、メイン・メニューに戻ります。
- \_\_ 18. これでフィーチャーの取り付けは完了です。

## 825 が電源オフの状態での取り外し可能メディア装置の取り付け

取り外し可能メディア装置を取り付けるには、以下の作業を行います。

- \_\_ 1. システム装置に論理区画を取り付けている場合は、 *iSeries Information Center* を参照してください。論理区画を持つシステムの電源遮断に関する説明は、 *iSeries Information Center* の『論理区画の管理』に進みます。
- \_\_ 2. 33 ページの『システム装置の電源オフ』
- \_\_ 3. 静電気の放電によりハードウェアが損傷しないように、可能な場合は、使い捨てリスト・バンドを着用してください。使い捨てリスト・バンドがない場合は、ハードウェアの取り付けまたは交換を行う前に、システムまたは拡張機構の金属面に触れてください。

2209 使い捨てリスト・バンドを受け取った場合は、以下の作業を行います。


- \_\_ a. 使い捨てリスト・バンドを着用します。  ビデオをご覧ください。
- \_\_ b. リスト・バンドを広げる時は、末端に付いている銅フォイルの裏打ちシールをはがします。
- \_\_ c. 銅フォイルを、装置のフレームの露出した、塗装されていない金属面に貼り付けます。

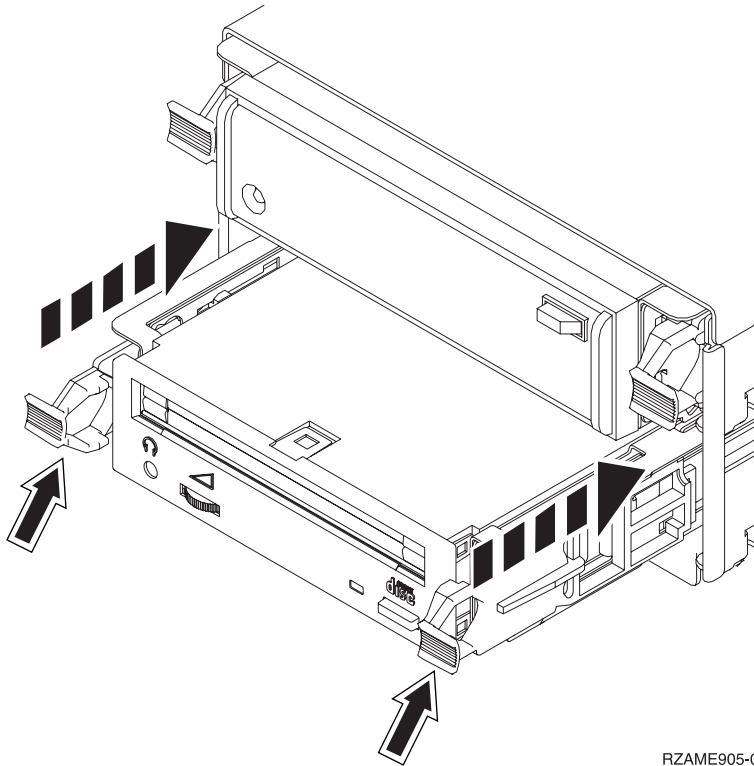
注：リスト・バンドなしで使用する場合と同じ予防措置を行います。2209 使い捨てリスト・バンドは、静電気を抑制するためのものです。このバンドを着用することによって、電気機器の使用時または作業時の感電の危険が増えることも、減ることもありません。

- \_\_ 4. 『詳細：825 が電源オフの状態での取り外し可能メディア装置の取り付け』。

## 詳細：825 が電源オフの状態での取り外し可能メディア装置の取り付け

取り外し可能メディア装置を取り付けるには、以下の作業を行います。

- \_\_ 1. 新しい取り外し可能メディア装置が入っているパッケージを用意して、静電気保護パッケージから取り出します。  
**重要：** 取り外し可能メディア装置は壊れやすいので、注意して取り扱ってください。
- \_\_ 2. 装置をまっすぐに持ち、両側のハンドルを手前に引きます。
- \_\_ 3. テープ装置の場合は青いボタンが右上になるように、CD-ROM の場合はボタンが右下になるようにして、装置を持ちます。ハンドルで装置を持たないでください。  ビデオをご覧ください。
- \_\_ 4. 24 ページの図 6 を参照して、空の位置に装置を位置合わせします。
- \_\_ 5. 取り外し可能メディア装置を止まるまでスライドさせて装置に入れます。
- \_\_ 6. 両側のハンドルを同時に押し、取り外し可能メディア装置を正しい場所にロックします。



RZAME905-0

図6. 取り外し可能メディア装置の取り付け

- \_\_ 7. 前面カバーを取り付けます。

**危険**

電源コンセントの配線に誤りがあると、システムまたはシステムに接続されている装置の金属部分に高い電圧がかかり危険になりかねません。感電事故防止のため、電源コンセントを正しく配線しコンセントの接地端子を正しく接地する（アース）工事はユーザーの責任で行っていただきます。(RSFTD201)

- \_\_ 8. システム装置とシステム装置コンソールのプラグを差し込みます。印刷装置や表示装置など、取り付け前にプラグを抜いた装置をすべて接続します。
- \_\_ 9. すべての接続装置（印刷装置や表示装置など）の電源をオンにします。
- \_\_ 10. コントロール・パネルの「機能/データ」画面を見てください。
- \_\_ 11. 「機能/データ」表示パネルに、通常標識 (OK) が点灯して **01 B V=S** が表示されましたか？
  - \_\_ はい: 次のステップに進みます。
  - \_\_ いいえ: 以下の作業を行います。
    - \_\_ a. 手動標識 (小さい手) が点灯するまで、「モード選択」ボタンを押します。
    - \_\_ b. 「機能/データ」画面に **02** が表示されるまで、「増/減」押しボタンを押します。
    - \_\_ c. コントロール・パネルの「機能開始」押しボタンを押します。
    - \_\_ d. 「機能/データ」画面に **B** が表示されるまで、「増/減」押しボタンを押します。
    - \_\_ e. コントロール・パネルの「機能開始」押しボタンを押します。
    - \_\_ f. 「機能/データ」画面に **S** が表示されるまで、「増/減」押しボタンを押します。
    - \_\_ g. コントロール・パネルの「機能開始」押しボタンを押します。

- \_\_ h. 正常標識 (OK) が点灯するまで、「モード選択」ボタンを押します。
- \_\_ i. 「機能/データ」画面に **01** が表示されるまで、「増/減」押しボタンを押します。
- \_\_ j. コントロール・パネルの「機能開始」押しボタンを押します。

「機能/データ」表示パネルに正常標識 (OK) が点灯して、**01 B S** が表示されましたか? このように表示されない場合は、ステップ 11a(24 ページ) ~ 11j を繰り返します。

- \_\_ 12. システムのコンソールであるワークステーションまたは PC の電源をオンにします。
- \_\_ 13. 「電源」押しボタンを押して、システム装置の電源をオンにします。
- \_\_ 14. システム装置にサインオンします。保守権限をもっているか確認してください。
- \_\_ 15. 以下の手順で取り外し可能メディア装置の構成を確認します。
  - \_\_ a. コマンド行で、**strsst** と入力します。Enter キーを押します。
  - \_\_ b. 「システム保守ツール (SST) サインオン」画面で、**保守ツールのユーザー ID および保守ツールのパスワード**を入力します。
  - \_\_ c. 「システム保守ツール (SST)」画面が表示されたら、「**保守ツールの開始**」オプションを選択します。

Enter キーを押します。
  - \_\_ d. 「**保守ツールの開始**」画面が表示されたら、「**ハードウェア保守管理機能**」オプションを選択します。

Enter キーを押します。
  - \_\_ e. 「**ハードウェア保守管理機能**」画面が表示されたら、「**パッケージ・ハードウェア資源 (システム、フレーム、カード...)**」オプションを選択します。

Enter キーを押します。
  - \_\_ f. 「**パッケージ・ハードウェア資源**」画面において、取り外し可能メディア装置を備えた機構の隣にある *Opt* 欄に **9** を入力します。
  - \_\_ g. **記述 および装置タイプ - 型式** が、新しい取り外し可能メディア装置が取り付けられた位置とともに表示されます。
  - \_\_ h. **F3** を 1 回押して「**ハードウェア保守管理機能**」画面に戻ります。
  - \_\_ i. 「**ハードウェア保守管理機能**」画面で、印刷装置がある場合は **F6** を押して構成リストを印刷します。ユーザー自身またはサービス技術員が、後で構成リストを参照することがあります。
  - \_\_ j. **F12** を 2 回押してから Enter キーを押して、メイン・メニューに戻ります。
  - \_\_ k. これでフィーチャーの取り付けは完了です。

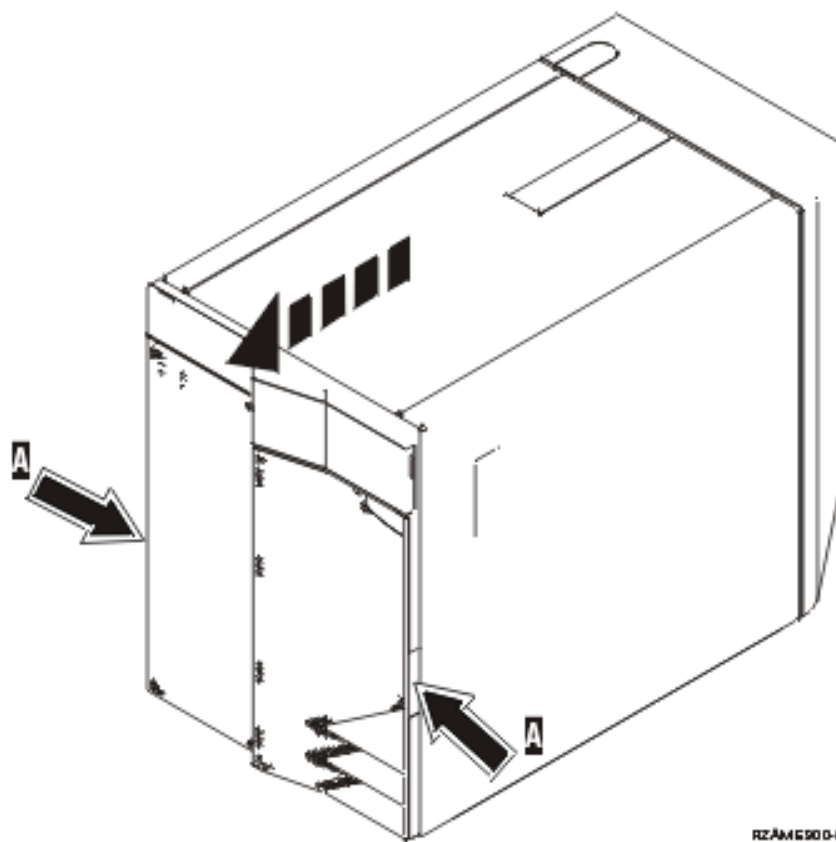




## 第 7 章 並行取り外し可能メディア・バックプレーンの交換


フィーチャー 5306 の並行取り外し可能メディア・バックプレーンを交換するには、以下の作業を行います。

- \_\_ 1. 3 ページの『第 2 章 はじめる前に』 に示されている前提条件の作業を実施します。
- \_\_ 2. 33 ページの『システム装置の電源オフ』。
- \_\_ 3. 前面カバーを取り外します。



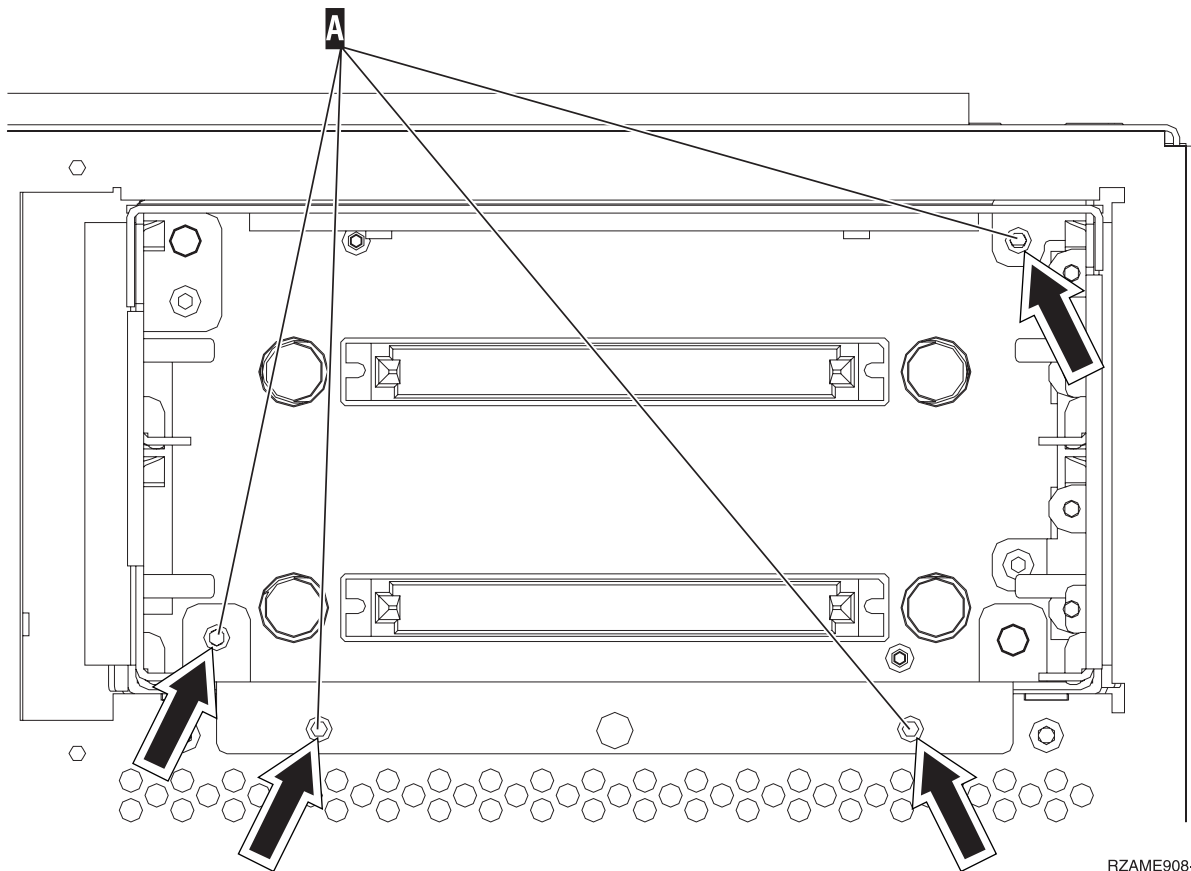
- \_\_ 4. 静電気の放電によりハードウェアが損傷しないように、可能な場合は、使い捨てリスト・バンドを着用してください。使い捨てリスト・バンドがない場合は、ハードウェアの取り付けまたは交換を行う前に、システムまたは拡張機構の金属面に触れてください。

2209 使い捨てリスト・バンドを受け取った場合は、以下の作業を行います。

- \_\_ a. 使い捨てリスト・バンドを着用します。  ビデオをご覧ください。
- \_\_ b. リスト・バンドを広げる時は、末端に付いている銅フォイルの裏打ちシールをはがします。
- \_\_ c. 銅フォイルを、装置のフレームの露出した、塗装されていない金属面に貼り付けます。

注: リスト・バンドなしで使用する場合と同じ予防措置を行います。2209 使い捨てリスト・バンドは、静電気を抑制するためのものです。このバンドを着用することによって、電気機器の使用時または作業時の感電の危険が増えることも、減ることもありません。

- \_\_ 5. 装置からメディア装置を取り外します。
- \_\_ 6. ねじ **A** を取り外します。



- \_\_ 7. 取り外し可能メディアをゆっくりとシステムからスライドさせます。
- \_\_ 8. 取り外し可能メディア格納装置の背面から、信号ケーブルと電源ケーブルを抜きます。
- \_\_ 9. 30 ページの『詳細: 並行取り外し可能メディア・バックプレーンの取り付け』の手順に従って、取り外し可能メディア・バックプレーンを取り付けます。

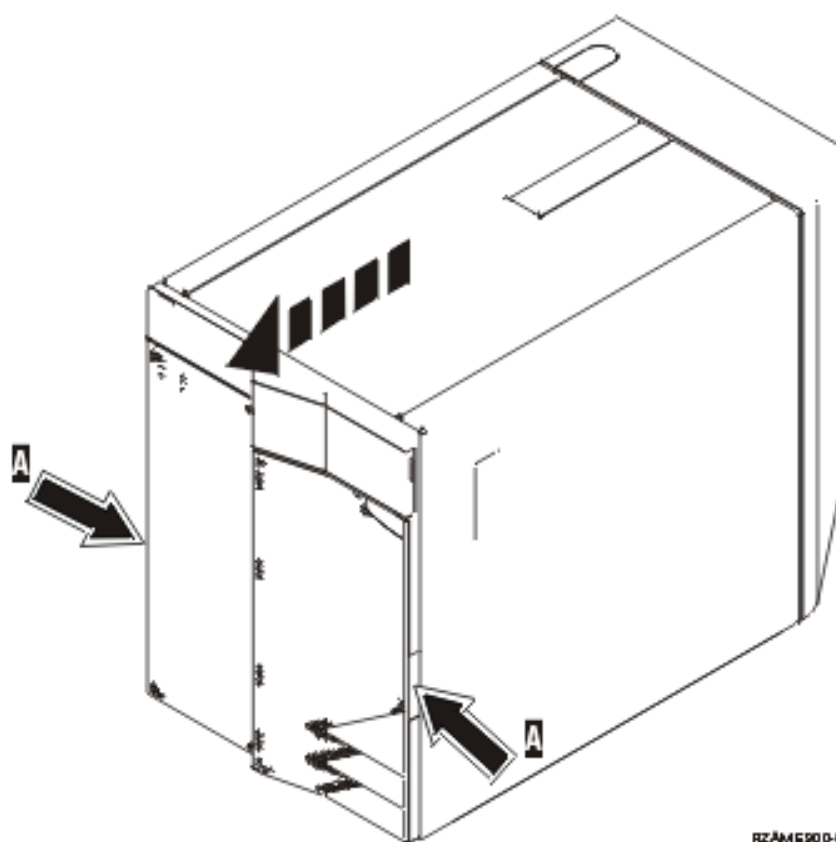
## 第 8 章 並行取り外し可能メディア・バックプレーンの取り付け

フィーチャー 5306 の並行取り外し可能メディア・バックプレーンを取り付けるには、以下の作業を行います。

- \_\_ 1. 3 ページの『第 2 章 はじめる前に』 に示されている前提条件の作業を実施します。
- \_\_ 2. 33 ページの『システム装置の電源オフ』。


注: 取り付け中に不都合が生じた場合は、特約店またはサービス提供元に連絡してください。

- \_\_ 3. 前面カバーを取り外します。



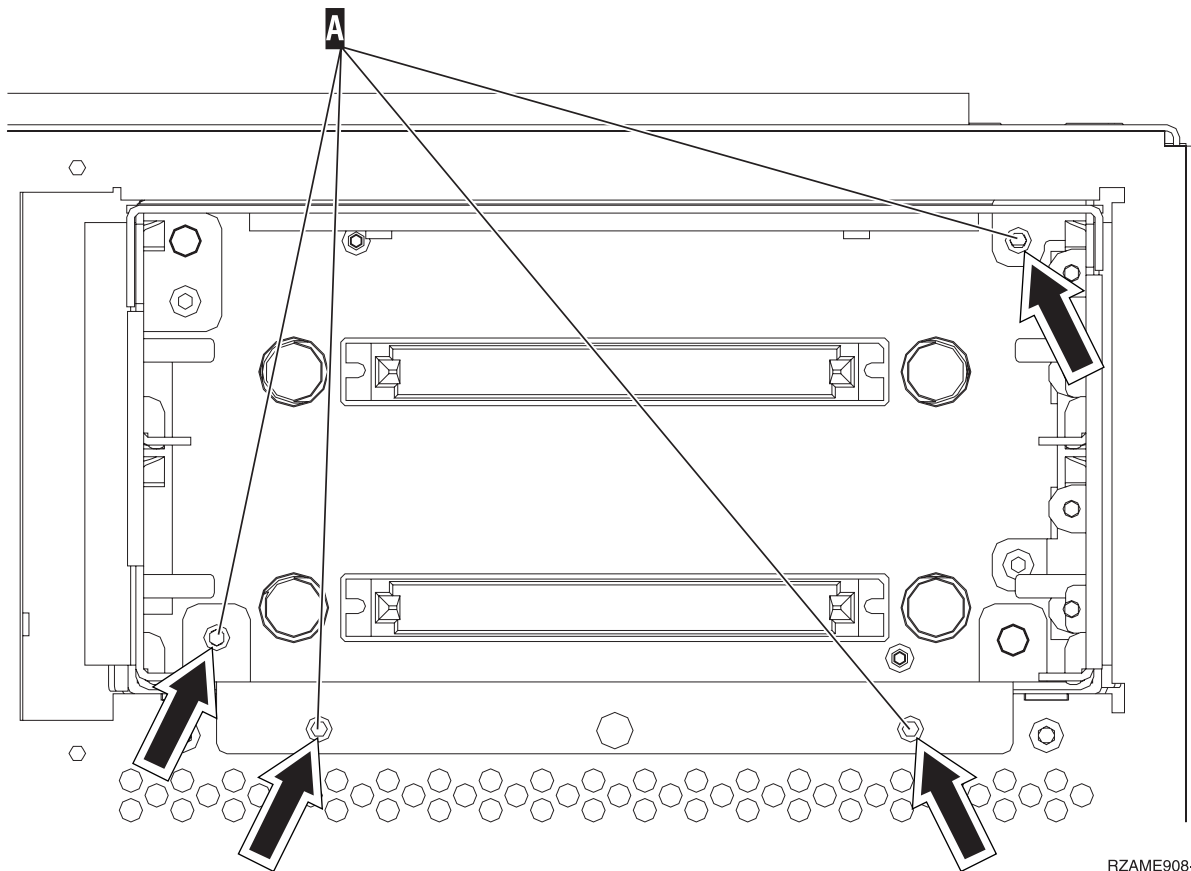
- \_\_ 4. 静電気の放電によりハードウェアが損傷しないように、可能な場合は、使い捨てリスト・バンドを着用してください。使い捨てリスト・バンドがない場合は、ハードウェアの取り付けまたは交換を行う前に、システムまたは拡張機構の金属面に触れてください。

2209 使い捨てリスト・バンドを受け取った場合は、以下の作業を行います。

- \_\_ a. 使い捨てリスト・バンドを着用します。  ビデオをご覧ください。
- \_\_ b. リスト・バンドを広げる時は、末端に付いている銅フォイルの裏打ちシールをはがします。
- \_\_ c. 銅フォイルを、装置のフレームの露出した、塗装されていない金属面に貼り付けます。

注: リスト・バンドなしで使用する場合と同じ予防措置を行います。 2209 使い捨てリスト・バンドは、静電気を抑制するためのものです。このバンドを着用することによって、電気機器の使用時または作業時の感電の危険が増えることも、減ることもありません。

- \_\_ 5. 装置からメディア装置を取り外します。
- \_\_ 6. ねじ **A** を取り外します。



RZAME908-0

- \_\_ 7. 取り外し可能メディアをゆっくりとシステムからスライドさせます。
- \_\_ 8. 取り外し可能メディア格納装置の背面から、信号ケーブルと電源ケーブルを抜きます。
- \_\_ 9. 『詳細: 並行取り外し可能メディア・バックプレーンの取り付け』の手順に従って、取り外し可能メディア・バックプレーンを取り付けます。

## 詳細: 並行取り外し可能メディア・バックプレーンの取り付け

フィーチャー 5306 の並行取り外し可能メディア・バックプレーンを取り付けるには、以下の作業を行います。

注: 本書にある図は、ご使用になるサーバーと多少異なる場合があります。ただし、作業を実行する手順は同じです。

- \_\_ 1. 新しい取り外し可能メディアが入っているパッケージを用意して、パッケージから取り出します。
- \_\_ 2. 新しい取り外し可能メディア装置に信号ケーブルと電源ケーブルを再接続します。
- \_\_ 3. システム装置の前面に格納装置の位置を合わせてスライドさせます。
- \_\_ 4. ねじを元どおりに取り付けます。

- \_\_ 5. 取り外し可能メディア装置を、位置を合わせてスライドさせて取り付けます。両側のハンドルを同時に押し、メディア装置を正しい場所にロックします。
- \_\_ 6. 前面カバーを取り付けます。

#### 危険

電源コンセントの配線に誤りがあると、システムまたはシステムに接続されている装置の金属部分に高い電圧がかかり危険になりかねません。感電事故防止のため、電源コンセントを正しく配線しコンセントの接地端子を正しく接地する（アース）工事はユーザーの責任で行っていただきます。（RSFTD201）

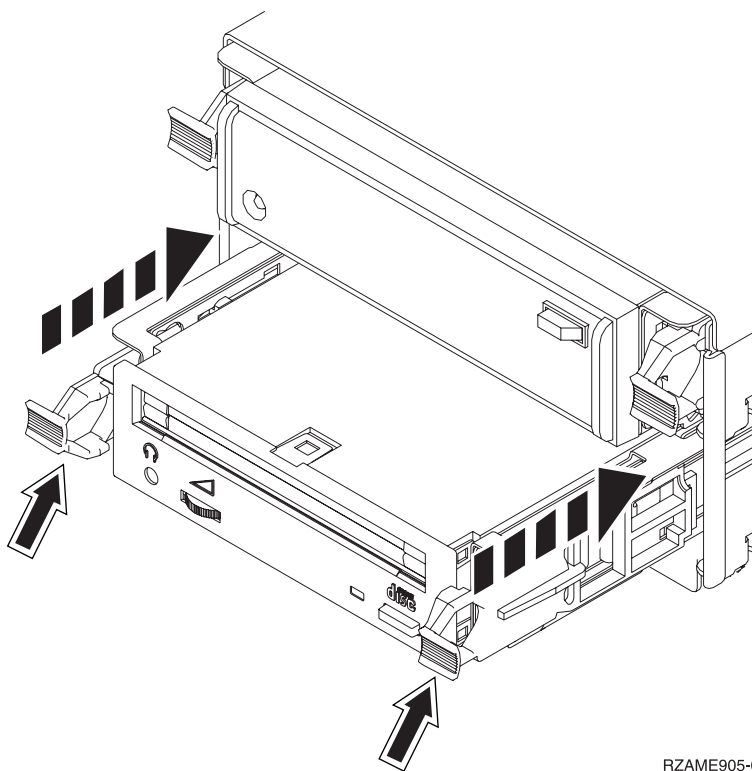
- \_\_ 7. システム装置とシステム装置コンソールのプラグを差し込みます。印刷装置や表示装置など、取り付け前にプラグを抜いた装置をすべて接続します。
- \_\_ 8. すべての接続装置（印刷装置や表示装置など）の電源をオンにします。
- \_\_ 9. コントロール・パネルの「機能/データ」画面を見てください。
- \_\_ 10. 「機能/データ」表示パネルに、通常標識 (OK) が点灯して **01 B V=S** が表示されましたか?
  - \_\_ はい: 次のステップに進みます。
  - \_\_ いいえ: 以下の作業を行います。
    - \_\_ a. 手動標識 (小さい手) が点灯するまで、「モード選択」ボタンを押します。
    - \_\_ b. 「機能/データ」画面に **02** が表示されるまで、「増/減」押しボタンを押します。
    - \_\_ c. コントロール・パネルの「機能開始」押しボタンを押します。
    - \_\_ d. 「機能/データ」画面に **B** が表示されるまで、「増/減」押しボタンを押します。
    - \_\_ e. コントロール・パネルの「機能開始」押しボタンを押します。
    - \_\_ f. 「機能/データ」画面に **S** が表示されるまで、「増/減」押しボタンを押します。
    - \_\_ g. コントロール・パネルの「機能開始」押しボタンを押します。
    - \_\_ h. 正常標識 (OK) が点灯するまで、「モード選択」ボタンを押します。
    - \_\_ i. 「機能/データ」画面に **01** が表示されるまで、「増/減」押しボタンを押します。
    - \_\_ j. コントロール・パネルの「機能開始」押しボタンを押します。

「機能/データ」表示パネルに正常標識 (OK) が点灯して、**01 B S** が表示されましたか? このように表示されない場合は、ステップ 10a ~ 10j を繰り返します。

- \_\_ 11. システムのコンソールであるワークステーションまたは PC の電源をオンにします。
- \_\_ 12. 「電源」押しボタンを押して、システム装置の電源をオンにします。
- \_\_ 13. システム装置にサインオンします。保守権限をもっているか確認してください。
- \_\_ 14. 以下の手順で取り外し可能メディア・バックプレーンを確認します。
  - \_\_ a. コマンド行で、**strsst** と入力します。Enter キーを押します。
  - \_\_ b. 「システム保守ツール (SST) サインオン」画面で、**保守ツールのユーザー ID および保守ツールのパスワード**を入力します。
  - \_\_ c. 「システム保守ツール (SST)」画面が表示されたら、「**保守ツールの開始**」オプションを選択します。
 

Enter キーを押します。
  - \_\_ d. 「**保守ツールの開始**」画面が表示されたら、「**ハードウェア保守管理機能**」オプションを選択します。

- Enter キーを押します。
- \_\_ e. 「ハードウェア保守管理機能」画面で、「装置並行保守」オプションを選択します。
- Enter キーを押します。
- \_\_ f. 「物理装置または資源名を指定してください」フィールドに次のものを入力します。
    - 1) フレーム ID 用の番号 1。
    - 2) 物理位置 (D17 は上位で D18 は下位です)。
  - \_\_ g. 実行するアクションについて、オプション **1** (装置の取り外し) を選択します。
  - \_\_ h. 1 分間の遅延時間を設定します (01)。ここでは Enter キーを押さないでください。
  - \_\_ i. ライトが速く明滅し始めたら、9 秒間のうちに装置を取り外します。
  - \_\_ j. コンソールの Enter キーを押します。
  - \_\_ k. 1 分後にライトが明滅しはじめたら、装置の両側のハンドルを手前に引きます。



RZAME905-0

- \_\_ l. 装置を引き出します。
- 注: ハンドルで装置を持たないでください。
- \_\_ m. 装置が取り外されると、ライトの明滅は止まり、オフになります。
  - \_\_ n. コンソールに戻り、「並行保守の結果」画面が表示されるまで待ちます。
- F12** を押します。
- \_\_ o. これでフィーチャーの取り付けは完了です。

---

## システム装置の電源オフ

システム装置の電源を切るには、以下の作業を行います。

- \_\_ 1. システムに統合 xSeries アダプター (IXA) が取り付けられている場合は、 OS/400 オプションを使用してシャットダウンしてください。
- \_\_ 2. すべてのジョブが完了していることを確認します。
- \_\_ 3. すべてのジョブが完了していたら、コマンド行に **pwrdownsys \*immed** と入力してシステムを遮断し、Enter キーを押します。
- \_\_ 4. iSeries の電源が完全に遮断されたら、すべての PC をシステム装置から外します。システム装置に接続されているすべての装置 (印刷装置や表示装置など) の電源をオフにします。
- \_\_ 5. すべての電源コード・プラグ (印刷装置や表示装置などの) を電源コンセントから取り外します。
- \_\_ 6. システム装置の電源コード・プラグを電源コンセントから取り外します。





## 装置カバー

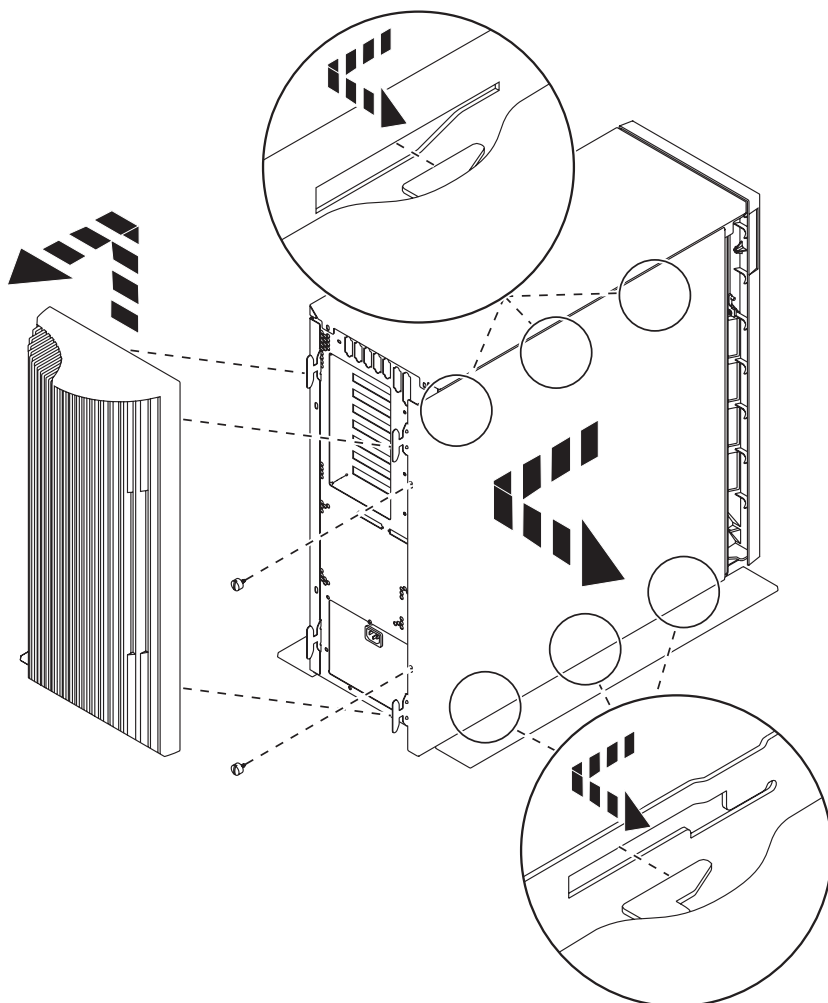
作業する装置の図を参照してください。

- 『270、800、810 および 820 システム装置』
- 37 ページの『ラック内の 270、800、または 810 装置』

### 270、800、810 および 820 システム装置

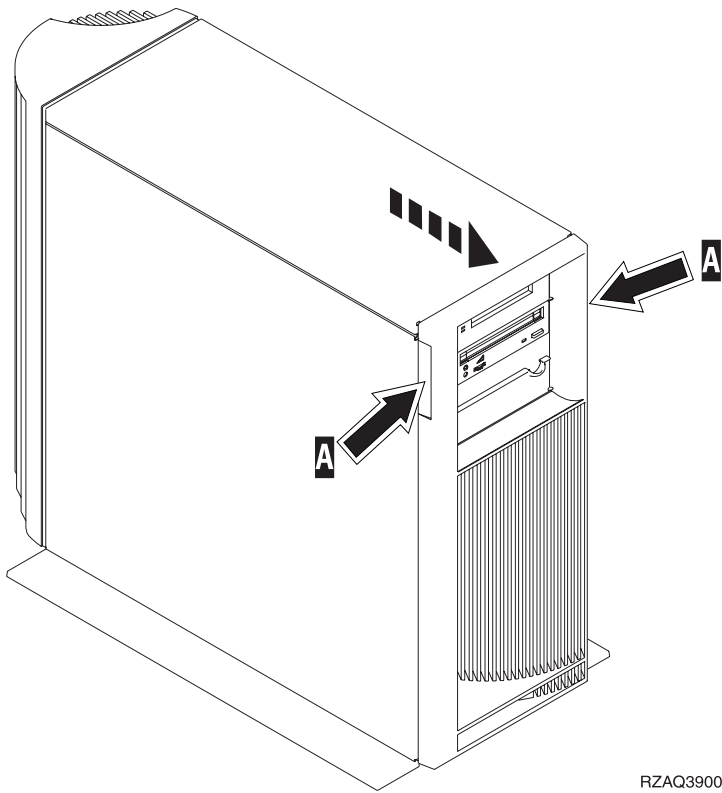
取り外し可能メディア装置の位置にアクセスできるようにするには、カバーを取り外す必要があります。

1. 背面カバーがある場合はその下部を持ち、上に持ち上げて取り外します。
2. **270、800 および 810 装置**— 右の側面カバーは、つまみねじを緩め、前から後ろへ止まるまでスライドさせて取り外します (後部側から見た図)。
- 820 装置**— 左の側面カバーは、つまみねじを緩め、前から後ろへ止まるまでスライドさせて取り外します (後部側から見た図)。
3. カバーを引き出します。



RZAQ2517-0

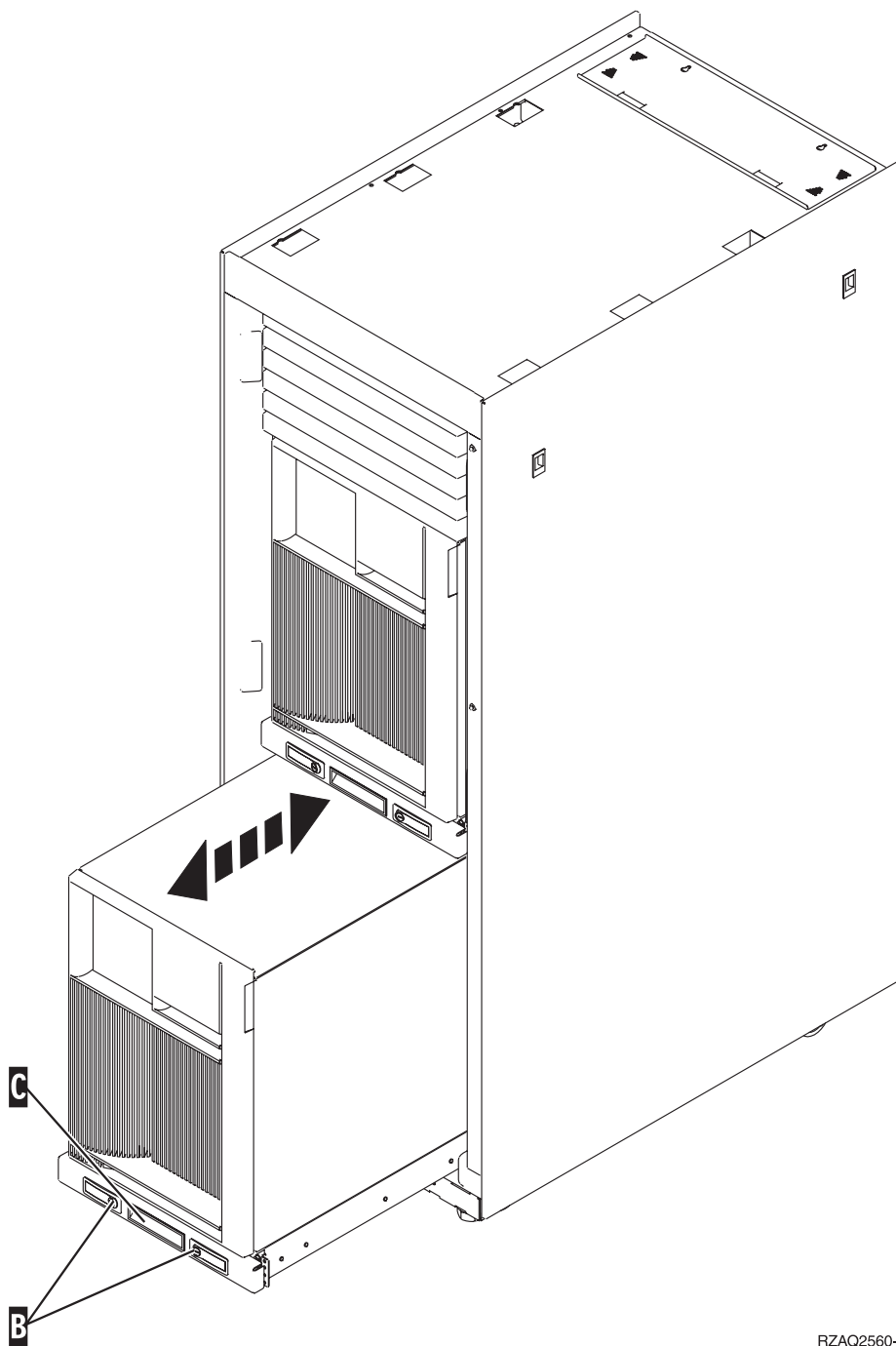
4. 前面カバーを取り外します。



RZAQ3900-0

## ラック内の 270、800、または 810 装置

1. ラッチ **B** を押して、ハンドル **C** を使ってサーバーを引き出します。



RZAQ2560-0

2. 前面カバーを取り外します。ステップ 4 (36 ページ) を参照してください。
3. 左側のカバー (前から見て) を取り外します。ステップ 3 (35 ページ) を参照してください。



---

## 付録. 特記事項

本書は米国 IBM が提供する製品およびサービスについて作成したものです。

本書に記載の製品、サービス、または機能が日本においては提供されていない場合があります。日本で利用可能な製品、サービス、および機能については、日本 IBM の営業担当員にお尋ねください。本書で IBM 製品、プログラム、またはサービスに言及していても、その IBM 製品、プログラム、またはサービスのみが使用可能であることを意味するものではありません。これらに代えて、IBM の知的所有権を侵害することのない、機能的に同等の製品、プログラム、またはサービスを使用することができます。ただし、IBM 以外の製品とプログラムの操作またはサービスの評価および検証は、お客様の責任で行っていただきます。

IBM は、本書に記載されている内容に関して特許権 (特許出願中のものを含む) を保有している場合があります。本書の提供は、お客様にこれらの特許権について実施権を許諾することを意味するものではありません。実施権についてのお問い合わせは、書面にて下記宛先にお送りください。

〒106-0032  
東京都港区六本木 3-2-31  
IBM World Trade Asia Corporation  
Licensing

**以下の保証は、国または地域の法律に沿わない場合は、適用されません。** IBM およびその直接または間接の子会社は、本書を特定物として現存するままの状態を提供し、商品性の保証、特定目的適合性の保証および法律上の瑕疵担保責任を含むすべての明示もしくは黙示の保証責任を負わないものとします。国または地域によっては、法律の強行規定により、保証責任の制限が禁じられる場合、強行規定の制限を受けるものとします。

この情報には、技術的に不適切な記述や誤植を含む場合があります。本書は定期的に見直され、必要な変更は本書の次版に組み込まれます。IBM は予告なしに、随時、この文書に記載されている製品またはプログラムに対して、改良または変更を行うことがあります。

本書において IBM 以外の Web サイトに言及している場合がありますが、便宜のため記載しただけであり、決してそれらの Web サイトを推奨するものではありません。それらの Web サイトにある資料は、この IBM 製品の資料の一部ではありません。それらの Web サイトは、お客様の責任でご使用ください。

IBM は、お客様が提供するいかなる情報も、お客様に対してなら義務も負うことのない、自ら適切と信ずる方法で、使用もしくは配布することができるものとします。

この文書に含まれるいかなるパフォーマンス・データも、管理環境下で決定されたものです。そのため、他の操作環境で得られた結果は、異なる可能性があります。一部の測定が、開発レベルのシステムで行われた可能性があります。その測定値が、一般に利用可能なシステムのものと同じである保証はありません。さらに、一部の測定値が、推定値である可能性があります。実際の結果は、異なる可能性があります。お客様は、お客様の特定の環境に適したデータを確かめる必要があります。

IBM 以外の製品に関する情報は、その製品の供給者、出版物、もしくはその他の公に利用可能なソースから入手したものです。IBM は、それらの製品のテストは行っておりません。したがって、他社製品に関する実行性、互換性、またはその他の要求については確認できません。IBM 以外の製品の性能に関する質問は、それらの製品の供給者にお願いします。

IBM の将来の方向または意向に関する記述については、予告なしに変更または撤回される場合があります、単に目標を示しているものです。

表示されている IBM の価格は IBM が小売り価格として提示しているもので、現行価格であり、通知なしに変更されるものです。卸価格は、異なる場合があります。

本書はプランニング目的としてのみ記述されています。記述内容は製品が使用可能になる前に変更になる場合があります。

本書には、日常の業務処理で用いられるデータや報告書の例が含まれています。より具体性を与えるために、それらの例には、個人、企業、ブランド、あるいは製品などの名前が含まれている場合があります。これらの名称はすべて架空のものであり、名称や住所が類似する企業が実在しているとしても、それは偶然にすぎません。

この情報をソフトコピーでご覧になっている場合は、写真やカラーの図表は表示されない場合があります。

本書は、本書で指定された機械を保守または修理する目的で、ハードウェア・サービス営業員が使用するものです。その他の使用および使用結果については、IBM は何ら保証責任を負いません。

本書に示されている図や仕様は、IBM の書面による許可を得ずにその一部または全部を複製してはいけません。

本書は、本書で指定された機械の操作または計画の目的で、お客様営業員が使用するものです。その他の使用および使用結果については、IBM は何ら保証責任を負いません。

---

## 商標

以下は、IBM Corporation の商標です。

Application System/400

AS/400

e (ロゴ)

Freelance

IBM

iSeries

Lotus

Operating System/400

OS/400

WordPro

400

MMX および Pentium は、Intel Corporation の米国およびその他の国における商標です。

Microsoft、Windows、Windows NT および Windows ロゴは、Microsoft Corporation の米国およびその他の国における商標です。

Java およびすべての Java 関連の商標およびロゴは、Sun Microsystems, Inc. の米国およびその他の国における商標または登録商標です。

UNIX は、The Open Group の米国およびその他の国における登録商標です。

他の会社名、製品名およびサービス名等はそれぞれ各社の商標です。

---

## 資料に関するご使用条件

お客様がダウンロードされる資料につきましては、以下の条件にお客様が同意されることを条件にその使用が認められます。

**個人使用:** これらの資料は、すべての著作権表示その他の所有権表示をしていただくことを条件に、非商業的な個人による使用目的に限り複製することができます。ただし、IBM の明示的な承諾をえずに、これらの資料またはその一部について、二次的著作物を作成したり、配布 (頒布、送信を含む) または表示 (上映を含む) することはできません。

**商業的使用:** これらの資料は、すべての著作権表示その他の所有権表示をしていただくことを条件に、お客様の企業内に限り、複製、配布、および表示することができます。ただし、IBM の明示的な承諾をえずにこれらの資料の二次的著作物を作成したり、お客様の企業外で資料またはその一部を複製、配布、または表示することはできません。

ここで明示的に許可されているもの以外に、資料や資料内に含まれる情報、データ、ソフトウェア、またはその他の知的所有権に対するいかなる許可、ライセンス、または権利を明示的にも黙示的にも付与するものではありません。

資料の使用が IBM の利益を損なうと判断された場合や、上記の条件が適切に守られていないと判断された場合、IBM はいつでも自らの判断により、ここで与えた許可を撤回できるものとさせていただきます。

お客様がこの情報をダウンロード、輸出、または再輸出する際には、米国のすべての輸出入関連法規を含む、すべての関連法規を遵守するものとします。IBM は、これらの資料の内容についていかなる保証もしません。これらの資料は、特定物として現存するままの状態を提供され、商品性の保証、特定目的適合性の保証および法律上の瑕疵担保責任を含むすべての明示もしくは黙示の保証責任なしで提供されます。

これらの資料の著作権はすべて、IBM Corporation に帰属しています。

お客様が、このサイトから資料をダウンロードまたは印刷することにより、これらの条件に同意されたものとさせていただきます。

---

## コードに関する特記事項

本書には、プログラミングの例が含まれています。

IBM は、お客様に、すべてのプログラム・コードのサンプルを使用することができる非独占的な著作使用权を許諾します。お客様は、このサンプル・コードから、お客様独自の特別のニーズに合わせた類似のプログラムを作成することができます。

すべてのサンプル・コードは、例として示す目的でのみ、IBM により提供されます。このサンプル・プログラムは、あらゆる条件下における完全なテストを経ていません。従って IBM は、これらのサンプル・プログラムについて信頼性、利便性もしくは機能性があることをほのめかしたり、保証することはできません。

ここに含まれるすべてのプログラムは、現存するままの状態を提供され、いかなる保証も適用されません。商品性の保証、特定目的適合性の保証および法律上の瑕疵担保責任の保証の適用も一切ありません。









Printed in Japan