

IBM

@server

iSeries 270/800/810/820/825

30xx メモリー

バージョン 5







@server

iSeries 270/800/810/820/825

30xx メモリー

バージョン 5

**ご注意!**

本書および本書で紹介する製品をご使用になる前に、57 ページの『特記事項』に記載されている情報をお読みください。

当社は、国際エネルギースタートアッププログラムの参加事業者として、本製品が国際エネルギースタートアッププログラムの対象製品に関する基準を満たしていると判断します。

## 情報処理装置等電波障害自主規制協議会 (VCCI) 表示

この装置は、情報処理装置等電波障害自主規制協議会 (VCCI) の基準に基づくクラス B 情報技術装置です。この装置は、家庭環境で使用することを目的としていますが、この装置がラジオやテレビジョン受信機に近接して使用されると、受信障害を引き起こすことがあります。取扱説明書に従って正しい取り扱いをしてください。

本書は、IBM Operating System/400® のバージョン 5、リリース 3、モディフィケーション 0 (製品番号 5722-SS1)、および新しい版で明記されていない限り、以降のすべてのリリースおよびモディフィケーションに適用されます。このバージョンは、すべての RISC モデルで稼働するとは限りません。また CISC モデルでは稼働しません。

本マニュアルに関するご意見やご感想は、次の URL からお送りください。今後の参考にさせていただきます。

<http://www.ibm.com/jp/manuals/main/mail.html>

なお、日本 IBM 発行のマニュアルはインターネット経由でもご購入いただけます。詳しくは

<http://www.ibm.com/jp/manuals/> の「ご注文について」をご覧ください。

(URL は、変更になる場合があります)

お客様の環境によっては、資料中の円記号がバックスラッシュと表示されたり、バックスラッシュが円記号と表示されたりする場合があります。

原 典： iSeries  
270, 800, 810, 820, 825  
30xx Memory  
Version 5

発 行： 日本アイ・ピー・エム株式会社

担 当： ナショナル・ランゲージ・サポート

第1刷 2005.8

この文書では、平成明朝体™W3、平成明朝体™W7、平成明朝体™W9、平成角ゴシック体™W3、平成角ゴシック体™W5、および平成角ゴシック体™W7を使用しています。この(書体\*)は、(財)日本規格協会と使用契約を締結し使用しているものです。フォントとして無断複製することは禁止されています。

注\* 平成明朝体™W3、平成明朝体™W7、平成明朝体™W9、平成角ゴシック体™W3、平成角ゴシック体™W5、平成角ゴシック体™W7

© Copyright International Business Machines Corporation 2000, 2005. All rights reserved.

© Copyright IBM Japan 2005

---

## 目次

<b>メモリー</b> . . . . .	<b>1</b>	カバーを取り付ける . . . . .	43
はじめる前に . . . . .	1	手順の完了 . . . . .	45
2884 カード・アセンブリの交換 . . . . .	2	<b>システム装置の電源オフ</b> . . . . .	<b>49</b>
2884 カード・アセンブリでのメモリーの交換 . . . . .	10	<b>装置カバー</b> . . . . .	<b>51</b>
プロセッサ・カード・アセンブリでのメモリーの交換 . . . . .	12	270、800、810 および 820 システム装置 . . . . .	51
バックプレーン上のプロセッサのメモリーの交換 . . . . .	14	ラック内の 270、800、または 810 装置 . . . . .	53
iSeries 825 プロセッサ・カード・アセンブリでのメモリーの交換 . . . . .	17	825 装置 . . . . .	53
メモリーの位置の識別 . . . . .	20	<b>システム装置のコントロール・パネル</b> . . . . .	<b>55</b>
2884 カード・アセンブリへのメモリーの追加 . . . . .	32	<b>付録. 特記事項</b> . . . . .	<b>57</b>
プロセッサ・カード・アセンブリへのメモリーの追加 . . . . .	34	商標 . . . . .	58
バックプレーン上のプロセッサの位置にメモリーを追加する . . . . .	36	資料に関するご使用条件 . . . . .	59
iSeries プロセッサ・カード・アセンブリへのメモリーの追加 . . . . .	39	コードに関する特記事項 . . . . .	59



---

## メモリー

ここでは、メモリー・カード (主記憶機構カード) をシステム装置に取り付けまたは交換するためのステップを、2884 カード・アセンブリーの追加方法と併せて紹介します。

このフィーチャーは、ユーザー自身で取り付けおよび交換することができます。本書を使用して、以下の作業を行うことができます。

- 前提条件の作業を実施する。
- システム装置の電源を切る。
- システム装置カバーを取り外す。
- ハードウェアを取り外す。
- 新しいハードウェアを取り付ける。
- カバーを取り付ける。
- オペレーティング・システムの IPL を実行する。
- 新しいハードウェア構成を検査する。

ユーザーのジョブを完了し、システムのバックアップを取るために時間がさらに必要になります。

これらの作業はご自分で実行することもできますが、IBM(R) または正規販売業者に有料で依頼することもできます。不都合が生じた場合は、特約店またはサービス提供元に連絡してください。

---

## はじめる前に

取り付け作業または交換作業を始める前に、以下の作業を行います。

1. 取り付けの場合、および可能であれば交換の場合も、使用しているシステム (オペレーティング・システム、ライセンス・プログラム、データなど) の最新バックアップが手元にあることを確認します。PTF を最後に適用した後でオペレーティング・システムおよびライセンス・プログラムのバックアップをとってあれば、そのバックアップでかまいません。
2. 手順全体に目を通して、一連の手順を理解してください。
3. 中型のマイナス・ドライバーを用意します。
4. 部品が正しくなかったり、欠落している、あるいは外観上損傷がある場合には、以下にご連絡ください。
  - 認可されたサービス提供元
  - 米国の場合、IBM® 営業担当員
  - 米国以外の場合、次の Web サイトを参照して、サービス番号とサポート番号を確認してください。  
<http://www.ibm.com/planetwide>
5. 論理区画に新しいハードウェアを取り付ける場合は、それを正常に行うための要件を計画および理解する必要があります。Information Center の『論理区画』を参照してください。その後、この指示を参照してください。
6. 取り付け中に不都合が生じた場合は、認可されたサービス提供元または特約店に連絡してください。

- \_\_ 7. 新しいフィーチャーを取り付ける前に、PTF 前提条件があるかどうかを確認してください。次の Web サイトにアクセスします。

[http://www-912.ibm.com/s\\_dir/slkbase.NSF/slkbase](http://www-912.ibm.com/s_dir/slkbase.NSF/slkbase)

- a. 「**All Documents**」を選択します。
- b. 「**General Information**」を選択します。
- c. 「**Offerings**」を選択します。
- d. 「**Feature Prerequisites**」を選択します。
- e. 「**Customer Installation Features Prerequisites**」を選択します。
- f. この製品のフィーチャー番号と OS/400<sup>®</sup> リリースを見つけて、前提条件を調べます。

メモリー・カードを交換する場合、実行する作業の手順を参照してください。

- 『2884 カード・アセンブリーの交換』
- 10 ページの『2884 カード・アセンブリーでのメモリーの交換』
- 12 ページの『プロセッサ・カード・アセンブリーでのメモリーの交換』
- 14 ページの『バックプレーン上のプロセッサのメモリーの交換』
- 17 ページの『iSeries 825 プロセッサ・カード・アセンブリーでのメモリーの交換』

メモリーを追加する場合は、20 ページの『メモリーの位置の識別』に進んでください。

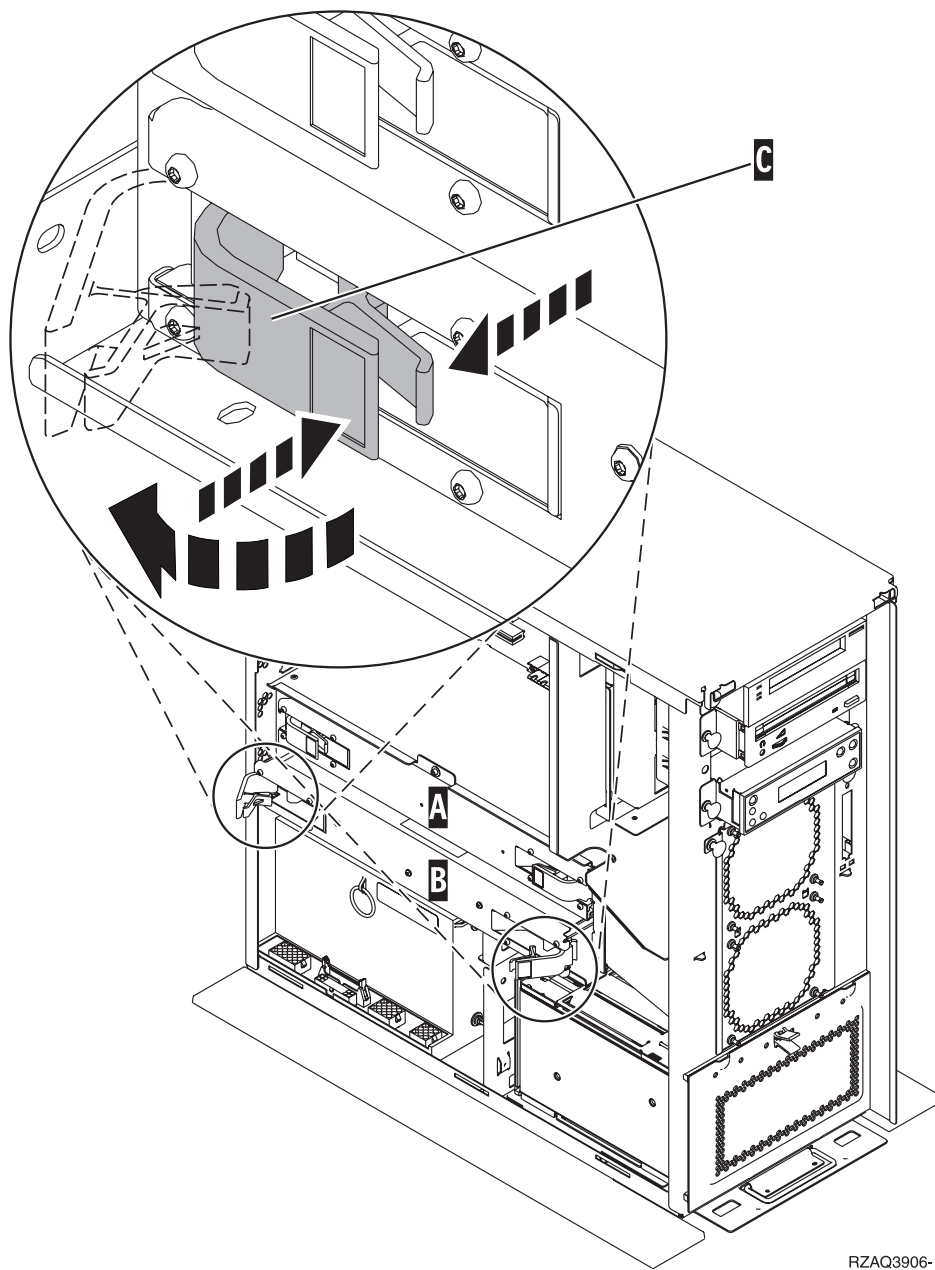
---

## 2884 カード・アセンブリーの交換

2884 カード・アセンブリーを交換するには、以下の作業を行います。

- \_\_ 1. ご使用のシステムに応じて、以下の指示を参照します。
  - \_\_ 270、800、または 810: 次のステップに進みます。
  - \_\_ 820: ステップ 13 (6 ページ) に進みます。
- \_\_ 2. 3 ページの図 1 は、2884 カード・アセンブリー **B** の位置を示しています。





RZAQ3906-1

図1. 270、800、または810システム装置の2884カード・アセンブリーの位置

- 3. 以下の手順で、交換する2884カード・アセンブリーを取り外します。
  - a. 2884上の2つのラッチを、カード・アセンブリーが少し「飛び出る」まで外します。図1 **C**を参照してください。
  - b. 両方のラッチを同時に引いて、カード・アセンブリーをシステム装置から取り外します。
  - c. カード・アセンブリーを平らな場所に置きます。
- 4. 新しい2884カード・アセンブリーを、交換するカード・アセンブリーの隣に配置します。
- 5. 交換する2884カード・アセンブリーのメモリー・カードの位置を書き取ります。

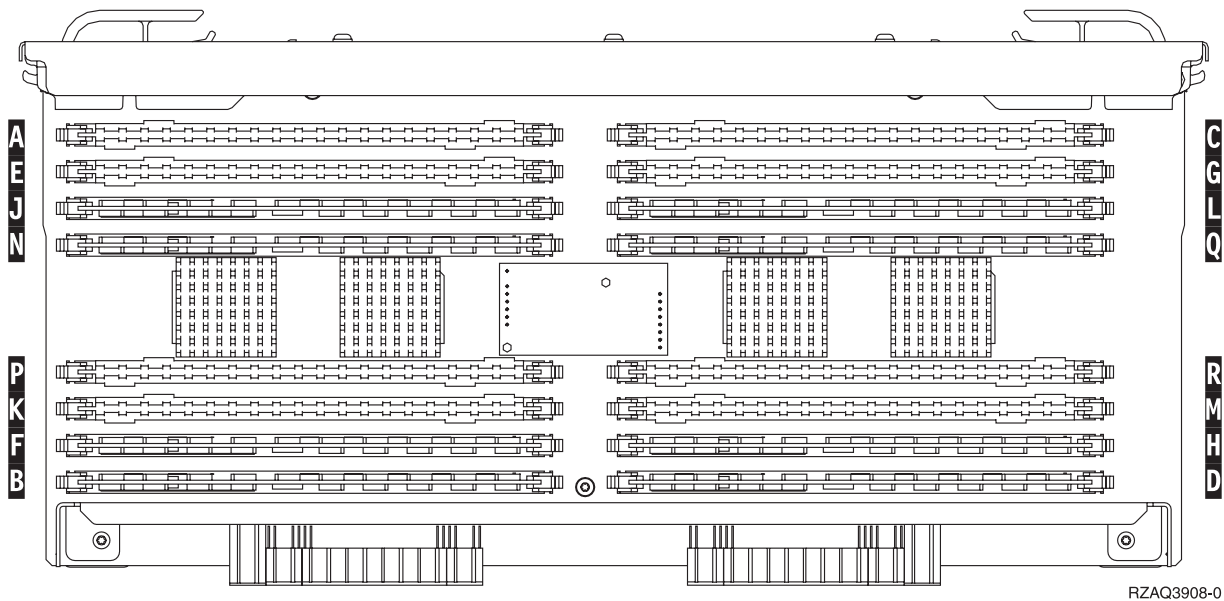
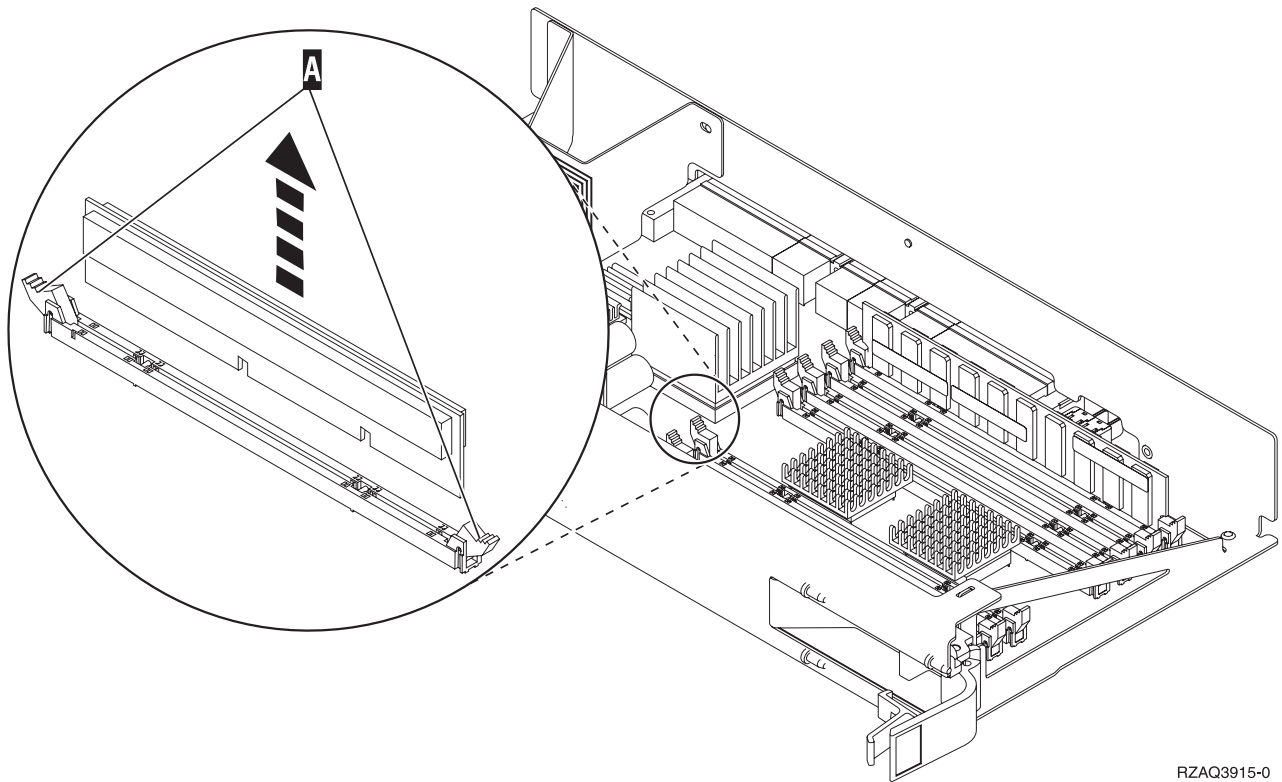


図2. カード・アセンブリー上のメモリーの位置

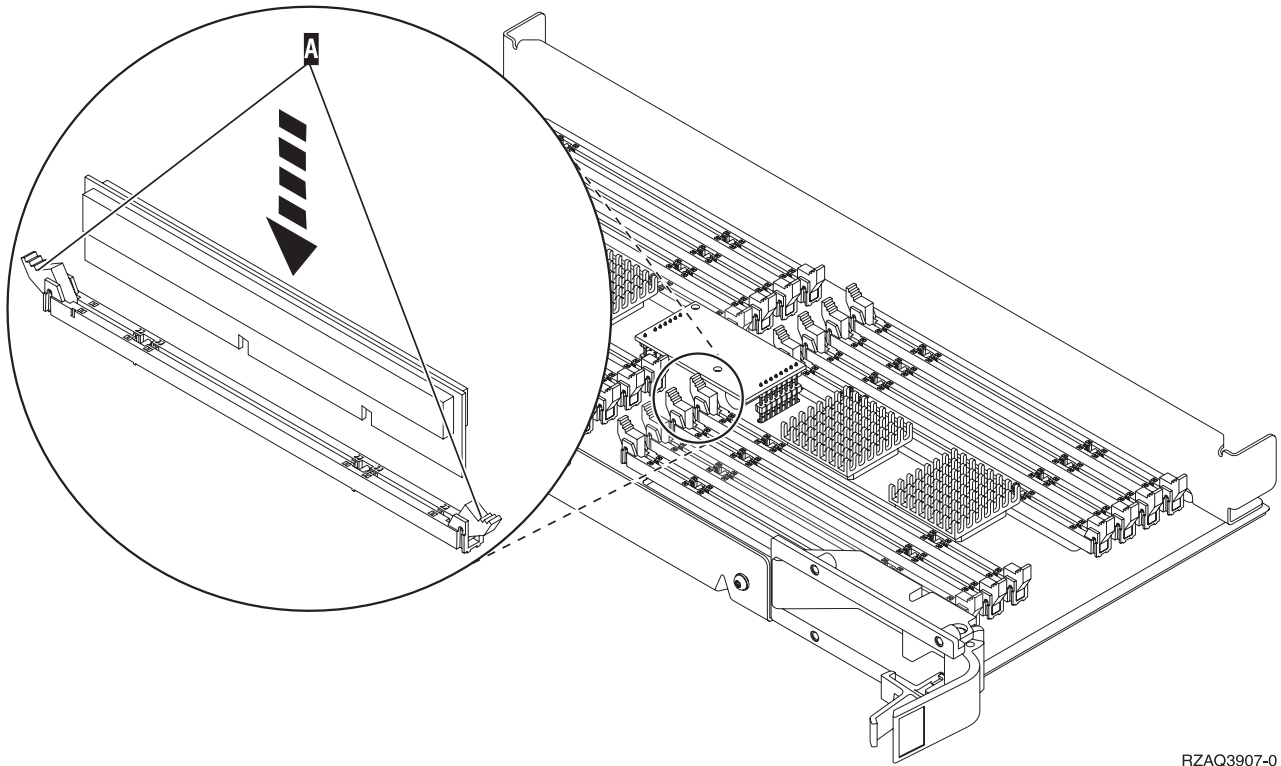
- 6. 以下の手順に従って、カード・アセンブリーから最初のメモリー・カードを取り外します。
- a. メモリー・カードの両端にあるラッチ **A** を外側に押します (5 ページの図 3)。
  - b. カード・ソケットからメモリー・カードを取り出します。
- 重要:** メモリー・カードは壊れやすい機器なので、注意して取り扱ってください。



RZAQ3915-0

図3. プロセッサ・カード・アセンブリーからメモリーを取り外す

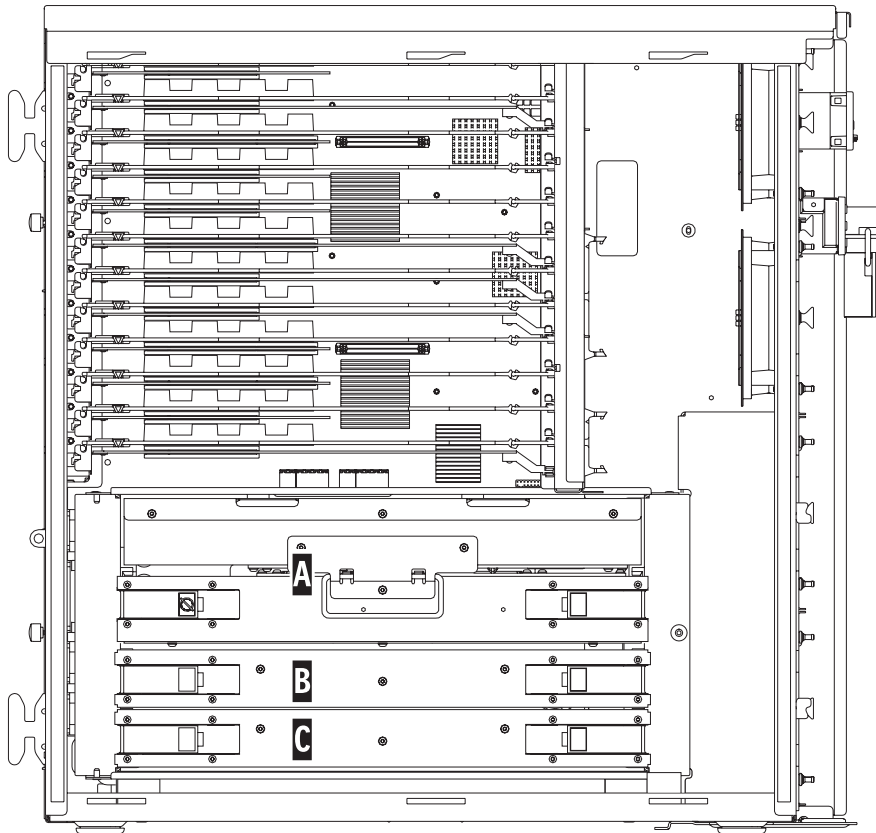
- \_\_ 7. 以下の手順で、交換 2884 カード・アセンブリーの同じ位置にメモリー・カードを取り付けます。
  - \_\_ a. メモリー・カードの下部にあるノッチを注意して見てください。ノッチとメモリー・カードの端の間の距離が多少異なっています。
  - \_\_ b. 6 ページの図 4 に示されているように、カードの位置を合わせます。
  - \_\_ c. キー・ノッチを一致させ、ラッチが閉じるまでカードを押し下げます。



RZAQ3907-0

図4. メモリー・カードの取り付け

- 8. 上記のステップを繰り返して、残りのメモリー・カードを 1 つずつ交換カード・アセンブリーに移動させます。
- 9. すべてのメモリー・カードの取り付けを完了したら、カード・アセンブリーを裏返して、システム装置の中にスライドさせて入れます (22 ページの図 18 の **B**)。カードの両端のラッチを同時に押します。カード・アセンブリーがそれ以上システム装置に押し込めなくなったら、ラッチを閉じます。
- 10. アクセス・カバーを元どおり取り付けます。
- 11. 43 ページの『カバーを取り付ける』
- 12. 45 ページの『手順の完了』 のステップに従ってください。
- 13. 7 ページの図 5 は、モデル 820 における、2884 カード・アセンブリー (**B**、**C**) およびプロセッサー・カード・アセンブリー (**A**) の位置を示しています。



RZAQ2706-0

図5. 820 システム装置内のカード・アセンブリーの位置

- \_\_ 14. 以下の手順で、交換するカード・アセンブリーを取り外します。
  - \_\_ a. 2884 上の 2 つのラッチを、カード・アセンブリーが少し「飛び出る」まで外します。
  - \_\_ b. 両方のラッチを同時に引いて、カード・アセンブリーをシステム装置から取り外します。
- \_\_ 15. カード・アセンブリーを平らな場所に置きます。
- \_\_ 16. 新しい 2884 カード・アセンブリーを、交換するカード・アセンブリーの隣に配置します。
- \_\_ 17. 交換する 2884 カード・アセンブリーのメモリー・カードの位置を書き取ります。

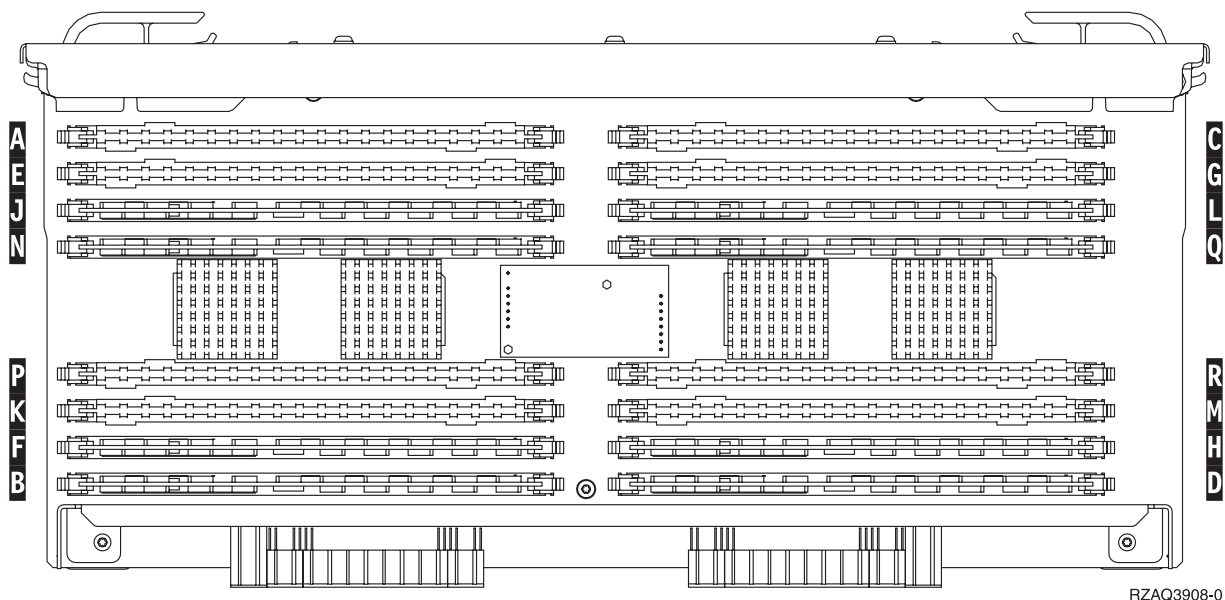


図6. カード・アセンブリ上のメモリーの位置

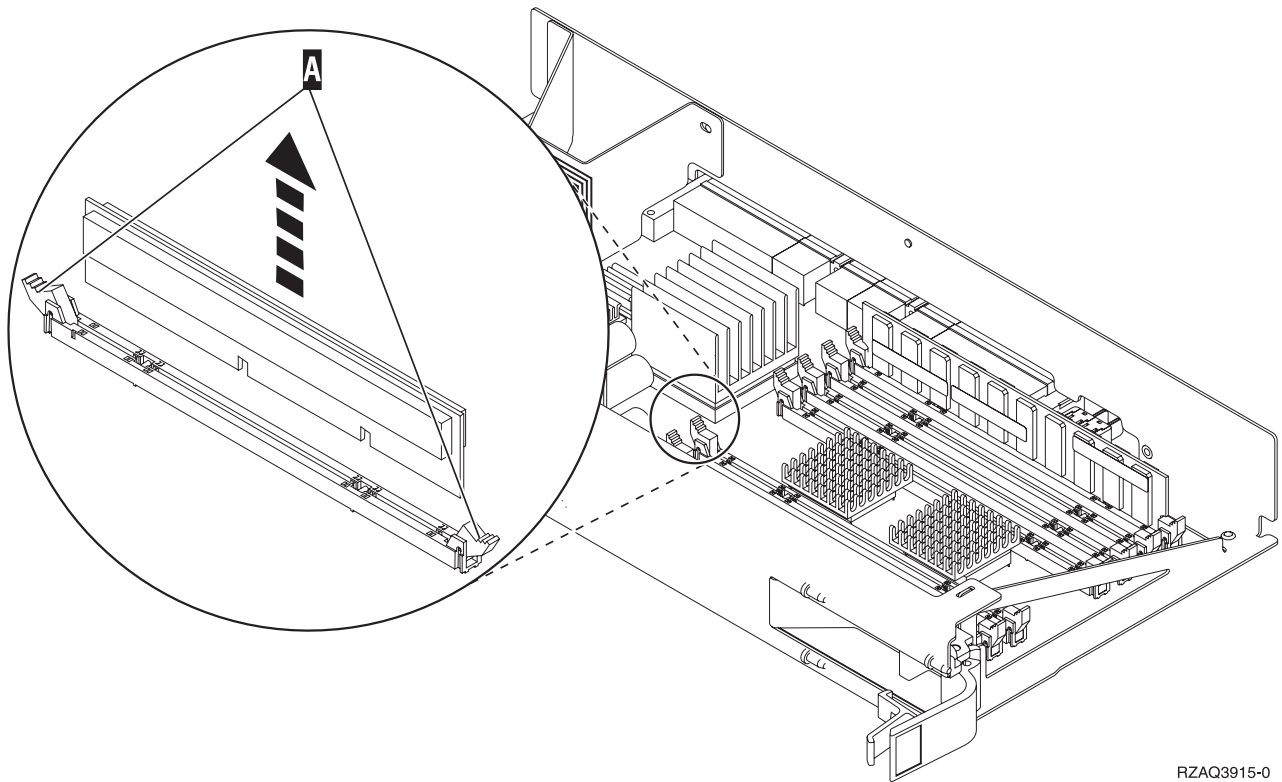
\_\_ 18.

- 27 ページの図 23 は、主記憶機構カード・アセンブリ上のメモリー・カードの位置を示しています。

\_\_ 19. 以下の手順に従って、カード・アセンブリから最初のメモリー・カードを取り外します。

- メモリー・カードの両端にあるラッチ **A** を外側に押します (9 ページの図 7)。
- カード・ソケットからメモリー・カードを取り出します。

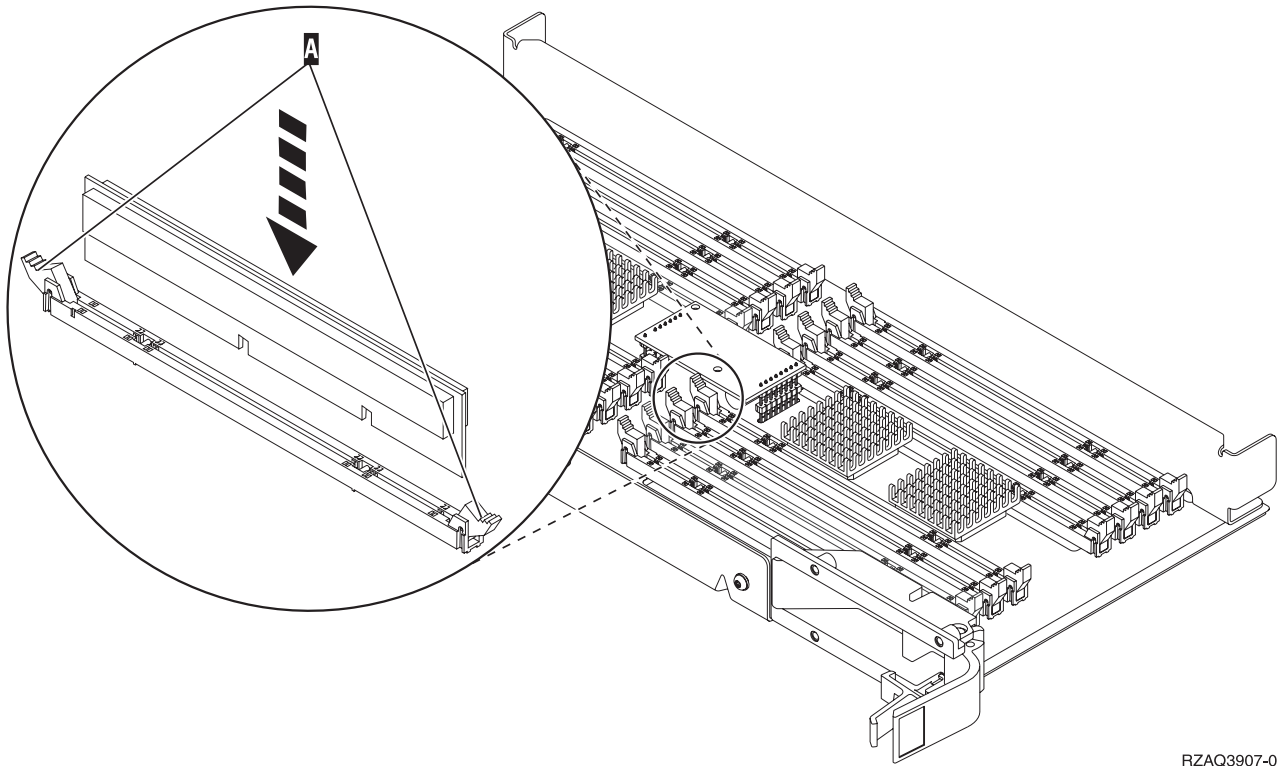
**重要:** メモリー・カードは壊れやすい機器なので、注意して取り扱ってください。



RZAQ3915-0

図7. プロセッサ・カード・アセンブリーからメモリーを取り外す

- \_\_ 20. 以下の手順で、交換 2884 カード・アセンブリーの同じ位置にメモリー・カードを取り付けます。
- \_\_ a. メモリー・カードの下部にあるノッチを注意して見てください。ノッチとメモリー・カードの端の間の距離が多少異なっています。
  - \_\_ b. 10 ページの図 8 に示されているように、カードの位置を合わせます。
  - \_\_ c. キー・ノッチを一致させ、ラッチが閉じるまでカードを押し下げます。



RZAQ3907-0

図8. メモリー・カードの取り付け


- \_\_ 21. 上記のステップを繰り返して、残りのメモリー・カードを 1 つずつ交換カード・アセンブリーに移動させます。
- \_\_ 22. すべてのメモリー・カードの取り付けを完了したら、カード・アセンブリーを裏返して、システム装置の中にスライドさせて入れます (C)。カードの両端のラッチを同時に押します。カード・アセンブリーがそれ以上システム装置に押し込めなくなったら、ラッチを閉じます。
- \_\_ 23. アクセス・カバーを元どおり取り付けます。
- \_\_ 24. 43 ページの『カバーを取り付ける』。
- \_\_ 25. 45 ページの『手順の完了』 のステップに従ってください。

## 2884 カード・アセンブリーでのメモリーの交換

2884 カード・アセンブリーのメモリー・カードを交換するには、以下の作業を行います。

- \_\_ 1. 1 ページの『はじめる前に』 に示されている前提条件の作業を実施します。
- \_\_ 2. 49 ページの『システム装置の電源オフ』。
- \_\_ 3. 51 ページの『装置カバー』 を取り外します。
- \_\_ 4. 静電気の放電によりハードウェアが損傷しないように、可能な場合は、使い捨てリスト・バンドを着用してください。使い捨てリスト・バンドがない場合は、ハードウェアの取り付けまたは交換を行う前に、システムまたは拡張機構の金属面に触れてください。

2209 使い捨てリスト・バンドを受け取った場合は、以下の作業を行います。

- \_\_ a. 使い捨てリスト・バンドを着用します。  ビデオをご覧ください。
- \_\_ b. リスト・バンドを広げる時は、末端に付いている銅フォイルの裏打ちシールをはがします。



\_\_ c. 銅フォイルを、装置のフレームの露出した、塗装されていない金属面に貼り付けます。

注: リスト・バンドなしで使用する場合と同じ予防措置を行います。2209 使い捨てリスト・バンドは、静電気を抑制するためのものです。このバンドを着用することによって、電気機器の使用時または作業時の感電の危険が増えることも、減ることもありません。

- \_\_ 5. 交換するメモリー・カードの位置を確認します。図9は、主記憶機構カード・アセンブリー上のメモリー・カードの位置を示しています。

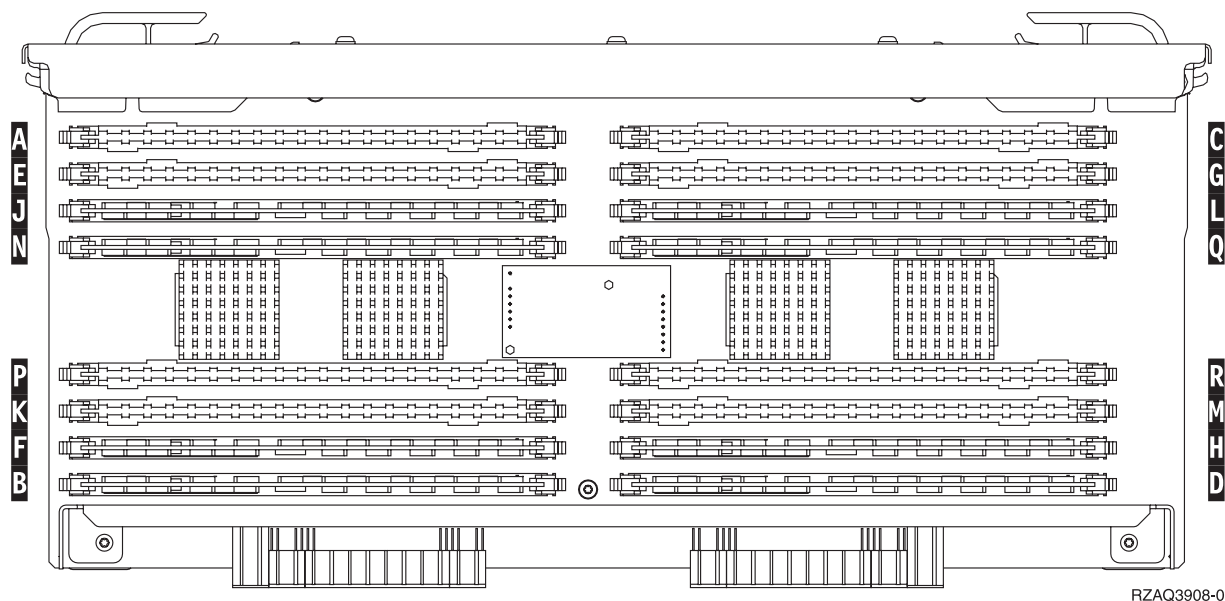
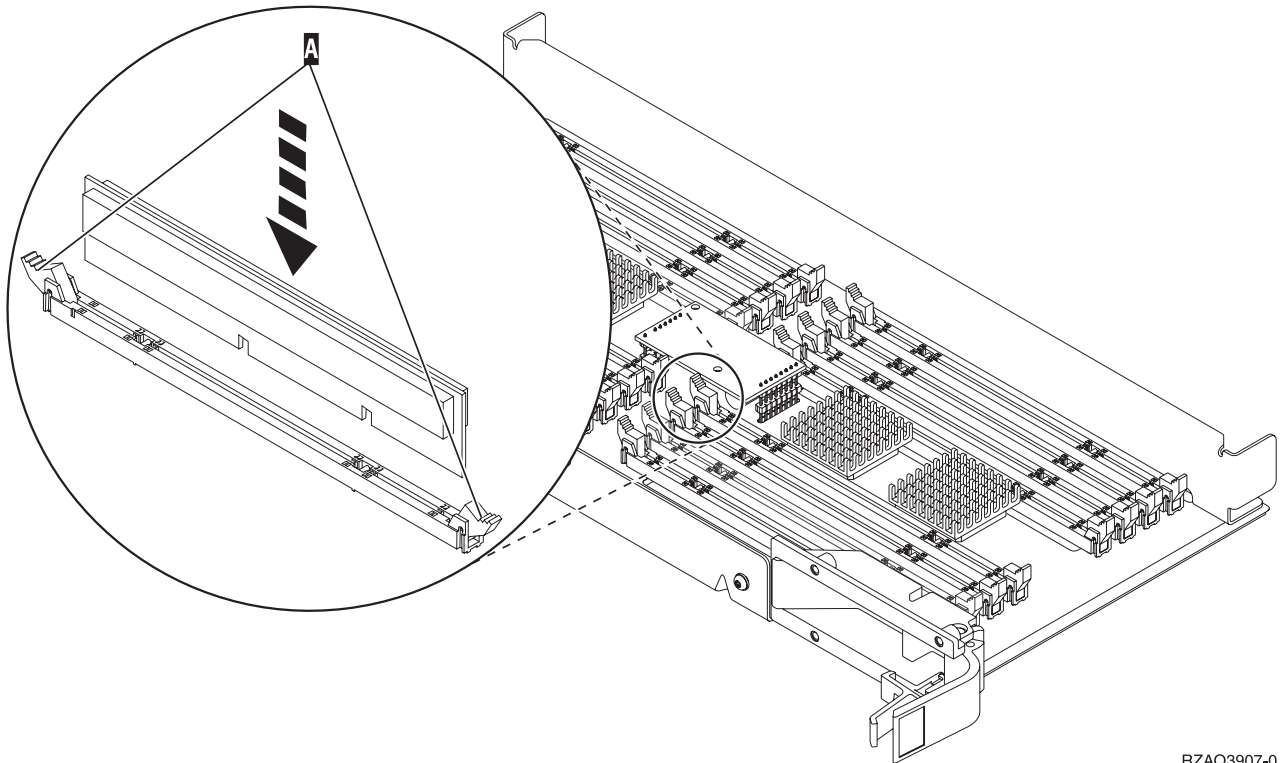


図9. カード・アセンブリー上のメモリーの位置

- \_\_ 6. 以下の手順でメモリー・カードを取り外します。
- \_\_ a. カードの両端にあるラッチ **A** を外側に押します (12 ページの図 10)。
  - \_\_ b. カード・ソケットからカードを取り出します。
- \_\_ 7. 新しいメモリー・カードが入っているパッケージを用意します。
- \_\_ 8. **重要:** メモリー・カードは壊れやすい機器なので、注意して取り扱ってください。静電気保護パッケージからメモリー・カードを取り出します。
- \_\_ 9. 12 ページの図 10 を参照し、以下の手順を実行してメモリー・カードを取り付けます。
- \_\_ a. メモリー・カードの下部にあるノッチを注意して見てください。ノッチとメモリー・カードの端の間の距離が多少異なっています。
  - \_\_ b. 12 ページの図 10 に示されているように、カードの位置を合わせます。
  - \_\_ c. キー・ノッチを一致させ、ラッチが閉じるまでカードを押し下げます。



RZAQ3907-0

図 10. メモリー・カードの取り付け


- \_\_ 10. すべてのメモリー・カードの交換が完了したら、カード・アセンブリーを裏返して、システム装置の中にスライドさせて入れます。カードの両端のラッチを同時に押します。カード・アセンブリーがそれ以上システム装置に押し込めなくなったら、ラッチを閉じます。
- \_\_ 11. アクセス・カバーを元どおり取り付けます。
- \_\_ 12. 43 ページの『カバーを取り付ける』。
- \_\_ 13. 45 ページの『手順の完了』 のステップに従ってください。

## プロセッサ・カード・アセンブリーでのメモリーの交換

プロセッサ・カード・アセンブリーのメモリー・カードを交換するには、以下の作業を行います。

- \_\_ 1. 1 ページの『はじめる前に』 に示されている前提条件の作業を実施します。
- \_\_ 2. 49 ページの『システム装置の電源オフ』。
- \_\_ 3. 51 ページの『装置カバー』 を取り外します。
- \_\_ 4. 静電気の放電によりハードウェアが損傷しないように、可能な場合は、使い捨てリスト・バンドを着用してください。使い捨てリスト・バンドがない場合は、ハードウェアの取り付けまたは交換を行う前に、システムまたは拡張機構の金属面に触れてください。

2209 使い捨てリスト・バンドを受け取った場合は、以下の作業を行います。

- \_\_ a. 使い捨てリスト・バンドを着用します。  ビデオをご覧ください。
- \_\_ b. リスト・バンドを広げる時は、末端に付いている銅フォイルの裏打ちシールをはがします。
- \_\_ c. 銅フォイルを、装置のフレームの露出した、塗装されていない金属面に貼り付けます。

注: リスト・バンドなしで使用する場合と同じ予防措置を行います。2209 使い捨てリスト・バンドは、静電気を抑制するためのものです。このバンドを着用することによって、電気機器の使用時または作業時の感電の危険が増えることも、減ることもありません。

- 5. 交換するメモリー・カードの位置を確認します。図 11 は、主記憶機構カード・アセンブリー上のメモリー・カードの位置を示しています。

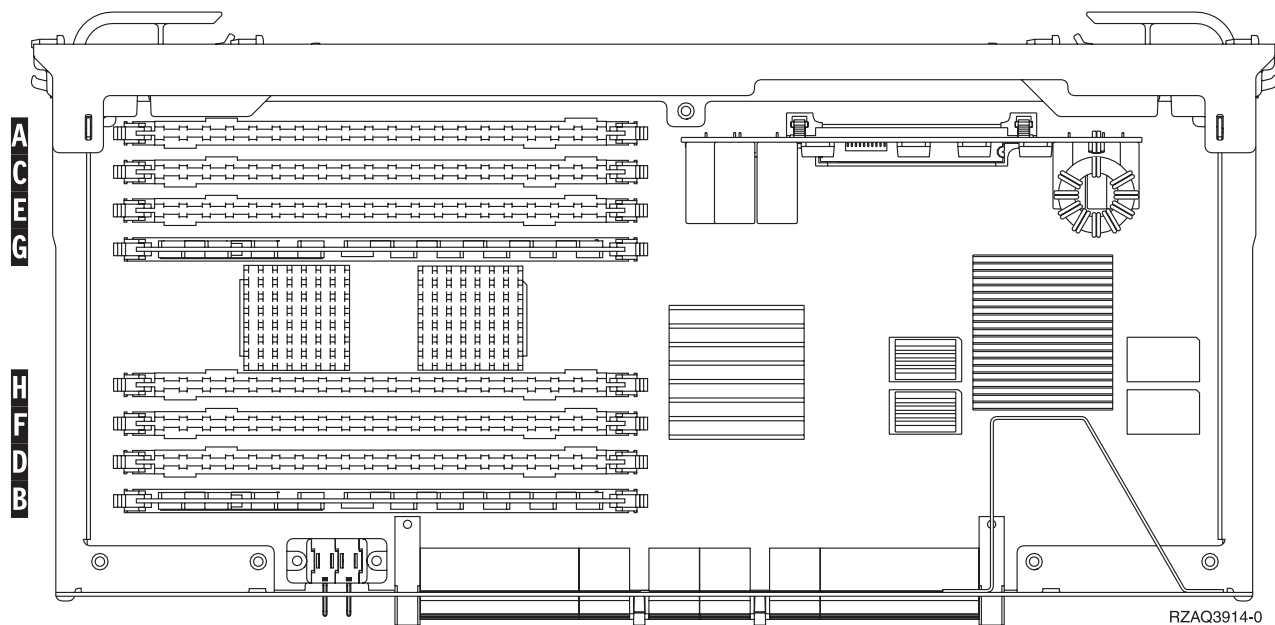
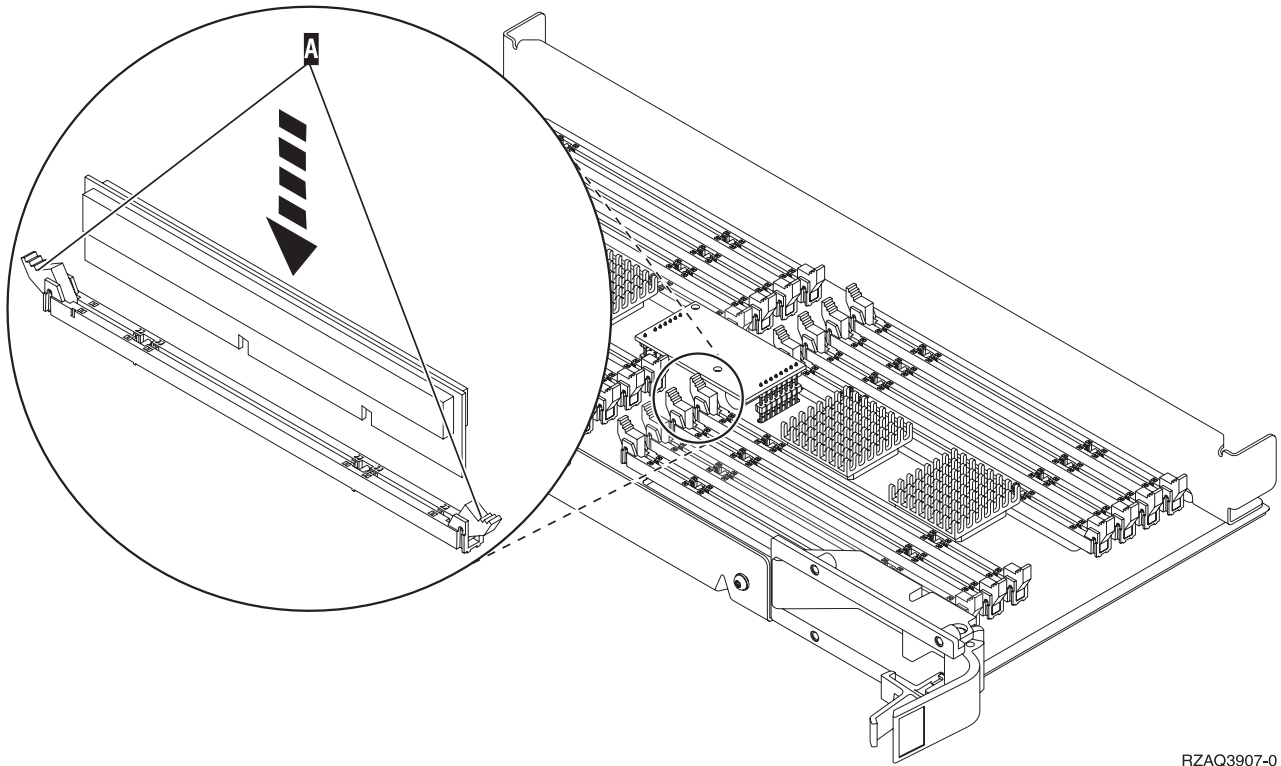


図 11. カード・アセンブリー上のメモリーの位置

- 6. 以下の手順でメモリー・カードを取り外します。
  - a. カードの両端にあるラッチ **A** を外側に押します (14 ページの図 12)。
  - b. カード・ソケットからカードを取り出します。
- 7. 新しいメモリー・カードが入っているパッケージを用意します。
- 8. **重要:** メモリー・カードは壊れやすい機器なので、注意して取り扱ってください。静電気保護パッケージからメモリー・カードを取り出します。
- 9. 14 ページの図 12 を参照し、以下の手順を実行してメモリー・カードを取り付けます。
  - a. メモリー・カードの下部にあるノッチを注意して見てください。ノッチとメモリー・カードの端の間の距離が多少異なっています。
  - b. 14 ページの図 12 に示されているように、カードの位置を合わせます。
  - c. キー・ノッチを一致させ、ラッチが閉じるまでカードを押し下げます。



RZAQ3907-0

図 12. メモリー・カードの取り付け


- \_\_ 10. すべてのメモリー・カードの交換が完了したら、カード・アセンブリーを裏返して、システム装置の中にスライドさせて入れます。カードの両端のラッチを同時に押します。カード・アセンブリーがそれ以上システム装置に押し込めなくなったら、ラッチを閉じます。
- \_\_ 11. アクセス・カバーを元どおり取り付けます。
- \_\_ 12. 43 ページの『カバーを取り付ける』。
- \_\_ 13. 45 ページの『手順の完了』 のステップに従ってください。

## バックプレーン上のプロセッサのメモリーの交換

バックプレーン上のプロセッサのメモリー・カードを交換するには、以下の作業を行います。

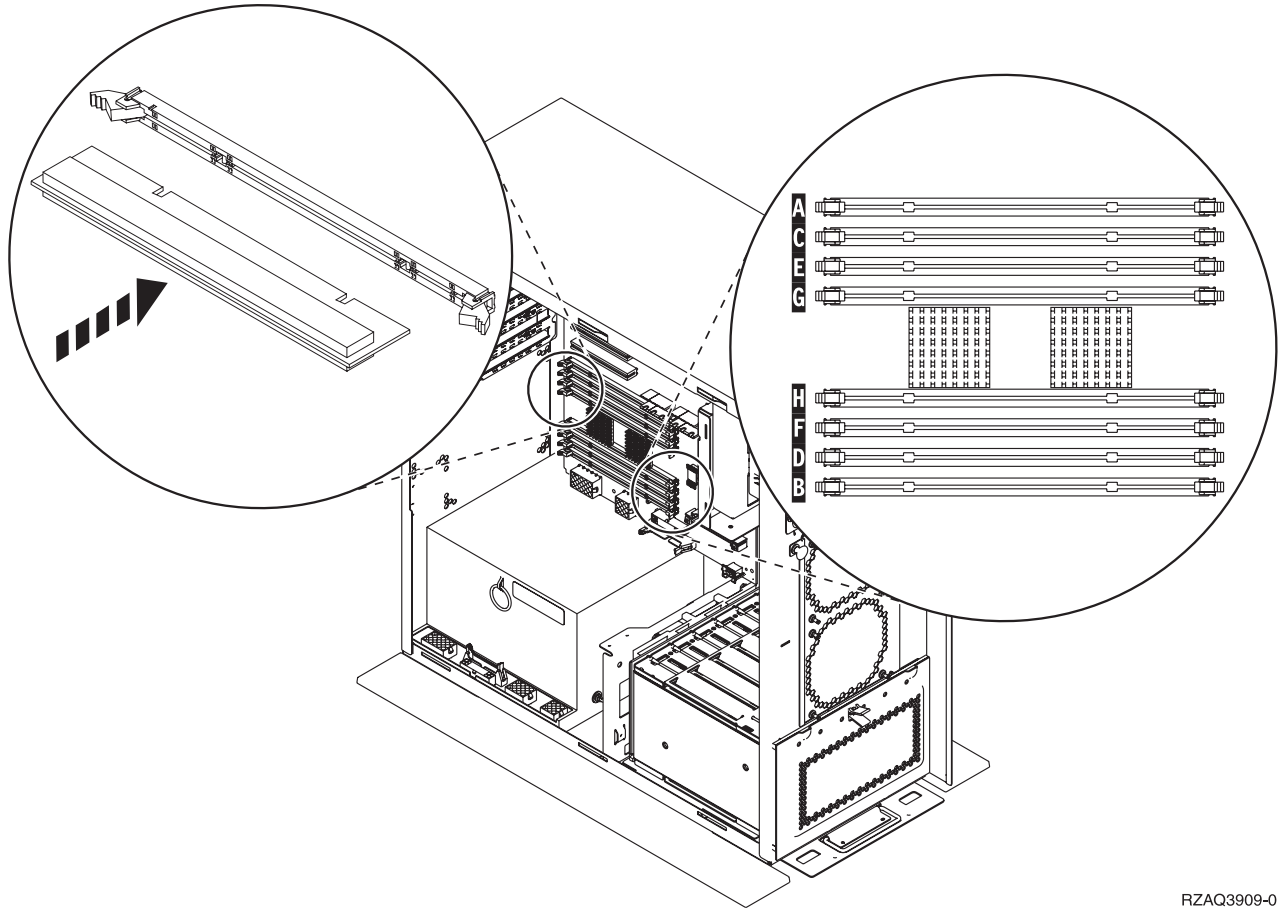
- \_\_ 1. 1 ページの『はじめる前に』 に示されている前提条件の作業を実施します。
- \_\_ 2. 49 ページの『システム装置の電源オフ』。
- \_\_ 3. 51 ページの『装置カバー』 を取り外します。
- \_\_ 4. 静電気の放電によりハードウェアが損傷しないように、可能な場合は、使い捨てリスト・バンドを着用してください。使い捨てリスト・バンドがない場合は、ハードウェアの取り付けまたは交換を行う前に、システムまたは拡張機構の金属面に触れてください。

2209 使い捨てリスト・バンドを受け取った場合は、以下の作業を行います。

- \_\_ a. 使い捨てリスト・バンドを着用します。  ビデオをご覧ください。
- \_\_ b. リスト・バンドを広げる時は、末端に付いている銅フォイルの裏打ちシールをはがします。
- \_\_ c. 銅フォイルを、装置のフレームの露出した、塗装されていない金属面に貼り付けます。

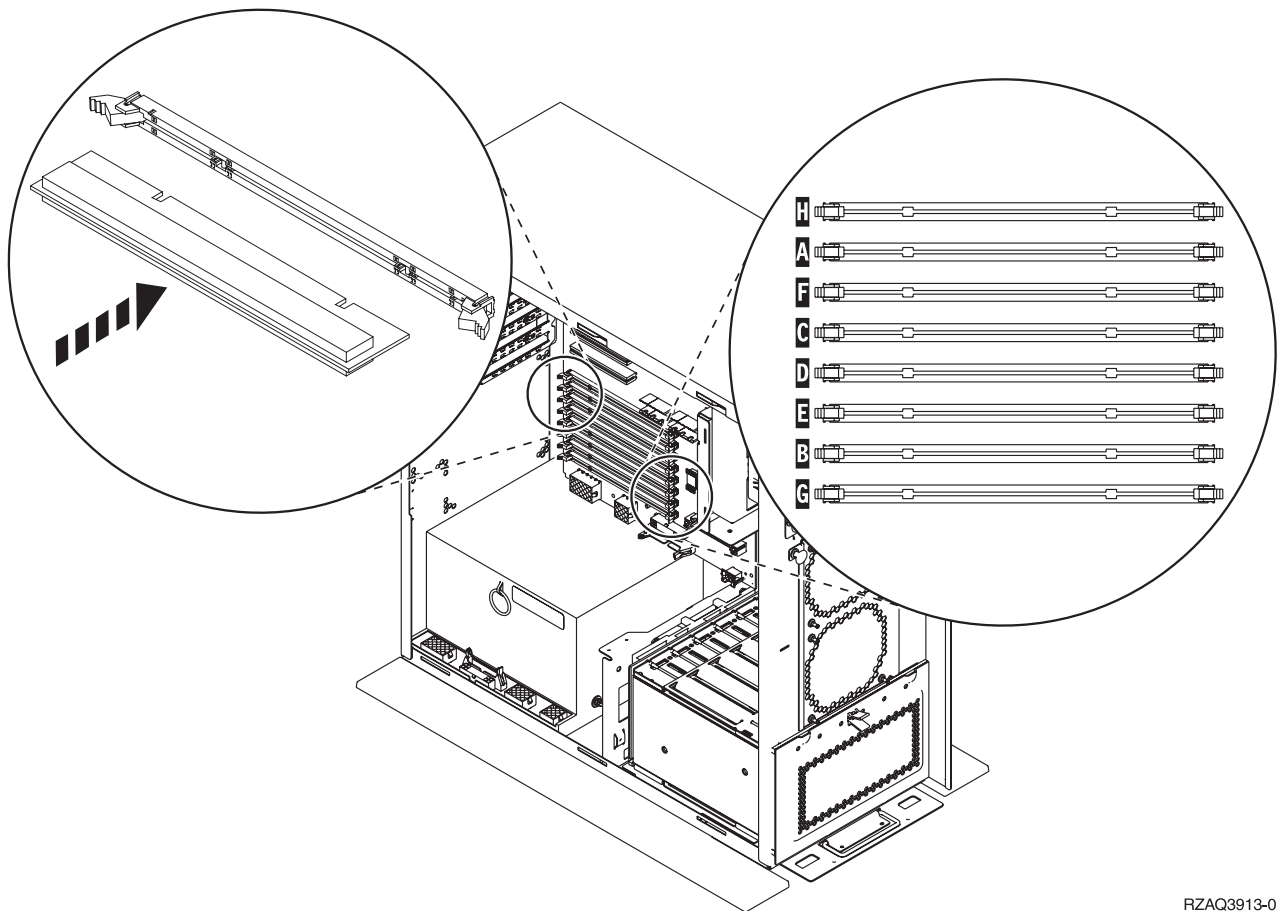
注: リスト・バンドなしで使用する場合と同じ予防措置を行います。2209 使い捨てリスト・バンドは、静電気を抑制するためのものです。このバンドを着用することによって、電気機器の使用時または作業時の感電の危険が増えることも、減ることもありません。

- 5. 交換するメモリー・カードの位置を確認します。図 13 および 16 ページの図 14 は、システム装置内部のプロセッサ **A** にあるメモリー・カード・コネクタを示しています。



RZAQ3909-0

図 13. メモリー・コネクタ図 1



RZAQ3913-0

図 14. メモリー・コネクタ図 2


- \_\_ 6. 以下の手順でメモリー・カードを取り外します。
  - \_\_ a. カードの両端にあるラッチを外側に押します (15 ページの図 13)。
  - \_\_ b. カード・ソケットからカードを取り出します。
- \_\_ 7. 新しいメモリー・カードが入っているパッケージを用意します。
- \_\_ 8. **重要:** メモリー・カードは壊れやすい機器なので、注意して取り扱ってください。静電気保護パッケージからメモリー・カードを取り出します。
- \_\_ 9. 以下の手順で、メモリー・カードを取り付けます。
  - \_\_ a. メモリー・カードの下部にあるノッチを注意して見てください。ノッチとカードの端の間の距離が多少異なっています。
  - \_\_ b. 15 ページの図 13 または 図 14 に示されているように、カードの位置を合わせます。
  - \_\_ c. ラッチが閉じるまでカードを前方に押します。
- \_\_ 10. 43 ページの『カバーを取り付ける』。
- \_\_ 11. 45 ページの『手順の完了』 のステップに従ってください。

## iSeries 825 プロセッサ・カード・アセンブリーでのメモリーの交換

iSeries 825 プロセッサ・カード・アセンブリーのメモリー・カードを交換するには、以下の作業を行います。

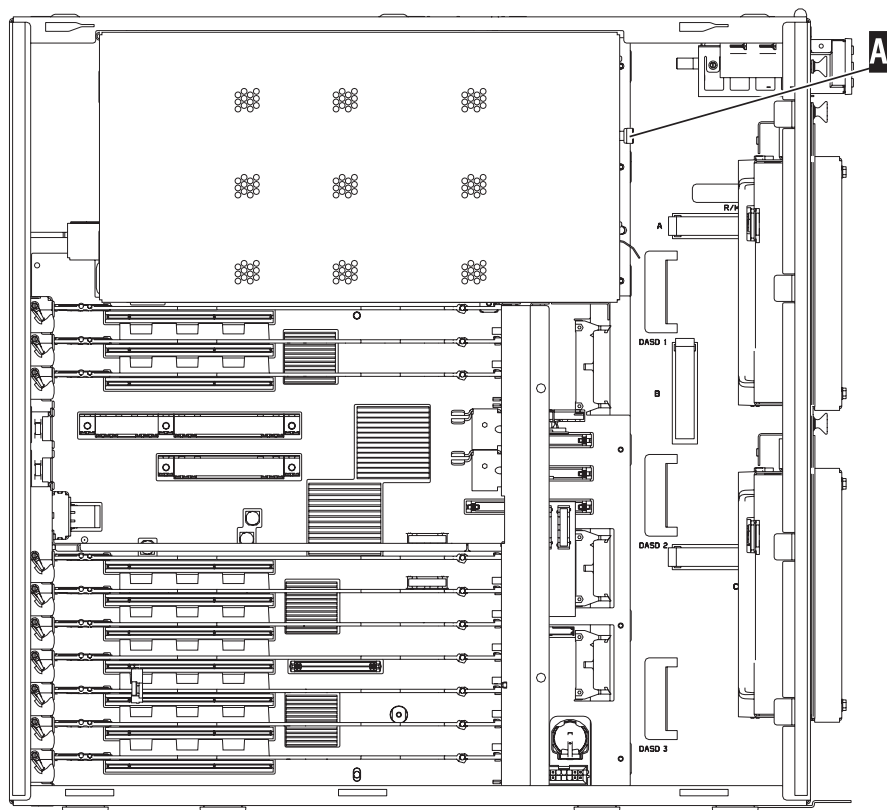
- \_\_ 1. 1 ページの『はじめる前に』 に示されている前提条件の作業を実施します。
- \_\_ 2. 49 ページの『システム装置の電源オフ』。
- \_\_ 3. 51 ページの『装置カバー』 を取り外します。
- \_\_ 4. 静電気の放電によりハードウェアが損傷しないように、可能な場合は、使い捨てリスト・バンドを着用してください。 使い捨てリスト・バンドがない場合は、ハードウェアの取り付けまたは交換を行う前に、システムまたは拡張機構の金属面に触れてください。

2209 使い捨てリスト・バンドを受け取った場合は、以下の作業を行います。

- \_\_ a. 使い捨てリスト・バンドを着用します。  ビデオをご覧ください。
- \_\_ b. リスト・バンドを広げる時は、末端に付いている銅フォイルの裏打ちシールをはがします。
- \_\_ c. 銅フォイルを、装置のフレームの露出した、塗装されていない金属面に貼り付けます。

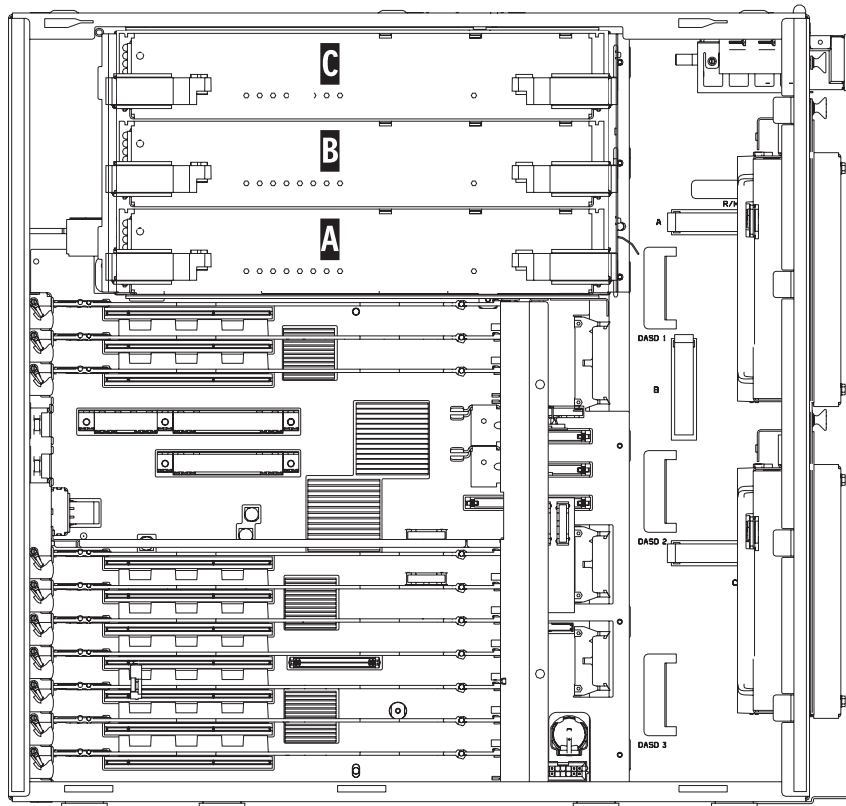
注: リスト・バンドなしで使用する場合と同じ予防措置を行います。 2209 使い捨てリスト・バンドは、静電気を抑制するためのものです。 このバンドを着用することによって、電気機器の使用時または作業時の感電の危険が増えることも、減ることもありません。

- \_\_ 5. アクセス・カバーを取り外します。  ビデオをご覧ください。



RZAME902-0

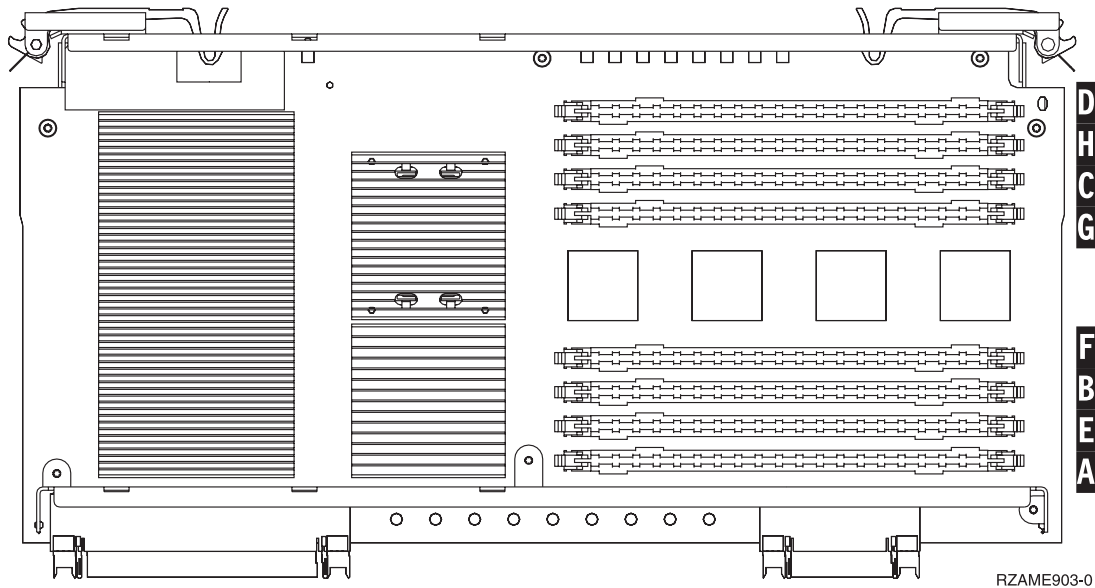
- \_\_ 6. 以下の手順でプロセッサ・カード・アセンブリー **A** を取り外します。  ビデオをご覧ください。



RZAME901-1


- \_\_ a. 2つのラッチを、カード・アセンブリーが少し「飛び出る」まで外します。
  - \_\_ b. 両方のラッチを同時に引いて、カード・アセンブリーをシステム装置から取り外します。
  - \_\_ c. カード・アセンブリーを、静電気保護バッグの上に置きます。
- \_\_ 7. 交換するメモリー・カードの位置を確認します。 19 ページの図 15 は、主記憶機構カード・アセンブリー上のメモリー・カードの位置を示しています。

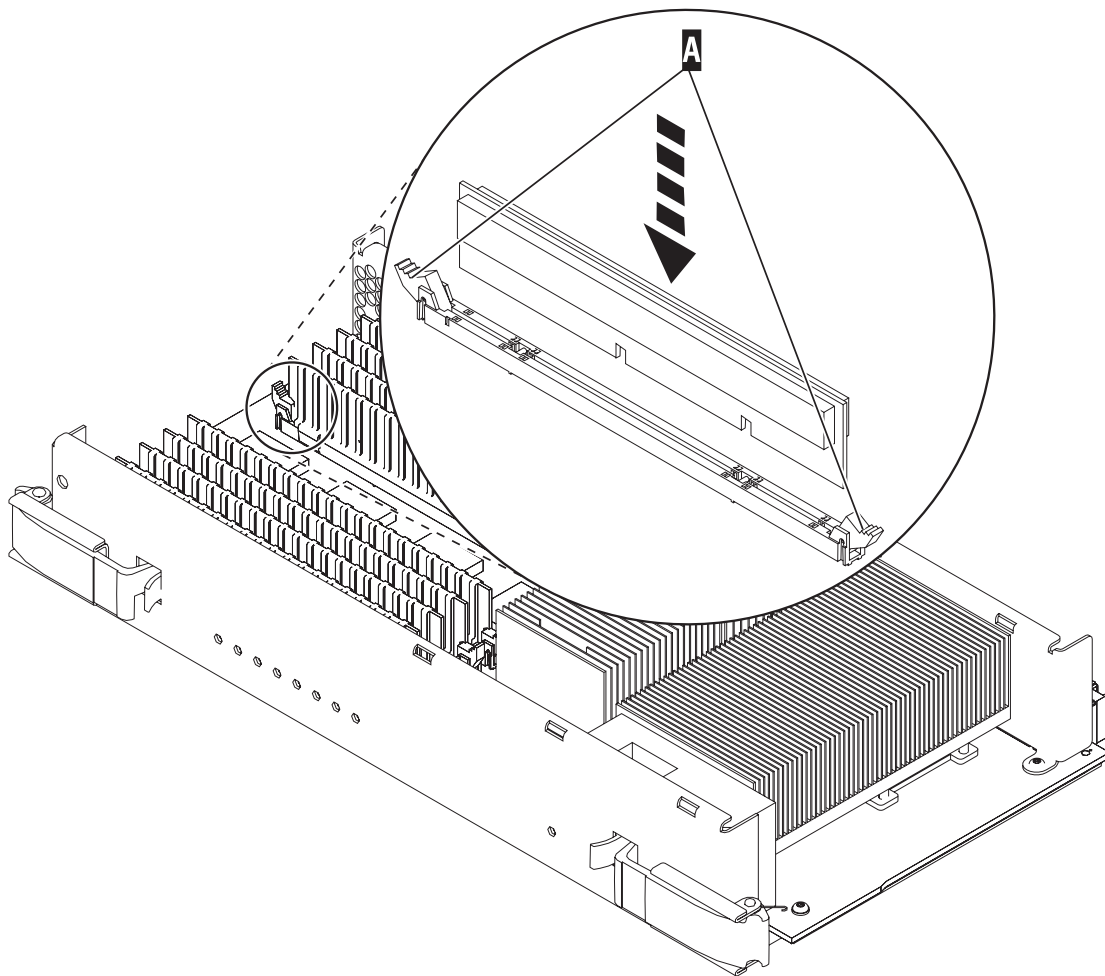




RZAME903-0


図 15. カード・アセンブリ上のメモリーの位置

- \_\_ 8. 以下の手順でメモリー・カードを取り外します。
  - \_\_ a. カードの両端にあるラッチ **A** を外側に押します (20 ページの図 16)。
  - \_\_ b. カード・ソケットからカードを取り出します。
- \_\_ 9. 新しいメモリー・カードが入っているパッケージを用意します。
- \_\_ 10. **重要:** メモリー・カードは壊れやすい機器なので、注意して取り扱ってください。静電気保護パッケージからメモリー・カードを取り出します。
- \_\_ 11. 20 ページの図 16 を参照し、以下の手順を実行してメモリー・カードを取り付けます。  ビデオをご覧ください。
  - \_\_ a. メモリー・カードの下部にあるノッチを注意して見てください。ノッチとメモリー・カードの端の間の距離が多少異なっています。
  - \_\_ b. 20 ページの図 16 に示されているように、カードの位置を合わせます。
  - \_\_ c. キー・ノッチを一致させ、ラッチが閉じるまでカードを押し下げます。



RZAME904-0

図 16. メモリー・カードの取り付け

- \_\_ 12. メモリー・カードの交換が完了したら、カード・アセンブリーをシステム装置の中にスライドさせて入れます。カードの両端のラッチを同時に押します。カード・アセンブリーがそれ以上システム装置に押し込めなくなったら、ラッチを閉じます。  ビデオをご覧ください。
- \_\_ 13. アクセス・カバーを元どおり取り付けます。
- \_\_ 14. 43 ページの『カバーを取り付ける』。
- \_\_ 15. 45 ページの『手順の完了』 のステップに従ってください。

## メモリーの位置の識別

お持ちのシステム・プロセッサによって、メモリーはバックプレーン上のプロセッサと一緒にいる場合、プロセッサ・カード・アセンブリー上にある場合、あるいは別個のカード・アセンブリー（フィーチャー 2884）の中にある場合があります。

- \_\_ 1. ご使用のシステム装置は iSeries 825 ですか？
  - \_\_ いいえ: 次のステップに進みます。
  - \_\_ はい: 39 ページの『iSeries プロセッサ・カード・アセンブリーへのメモリーの追加』に進みます。
- \_\_ 2. システム装置に、21 ページの図 17 に示すようなアクセス・カバー ( **A** ) がありますか？

- はい: 次のステップに進みます。
- いいえ: メモリーは、270、800、または 810 のバックプレーン上のプロセッサと一緒にあります。36 ページの『バックプレーン上のプロセッサの位置にメモリーを追加する』に進みます。

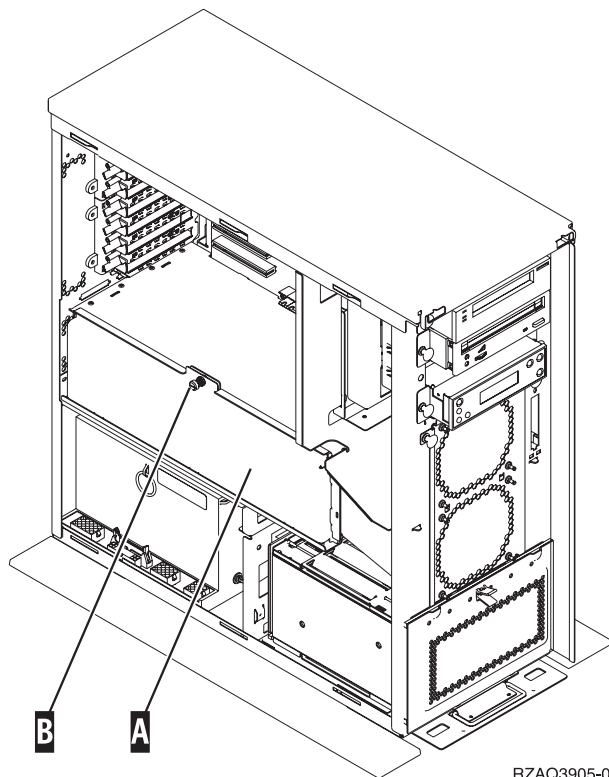
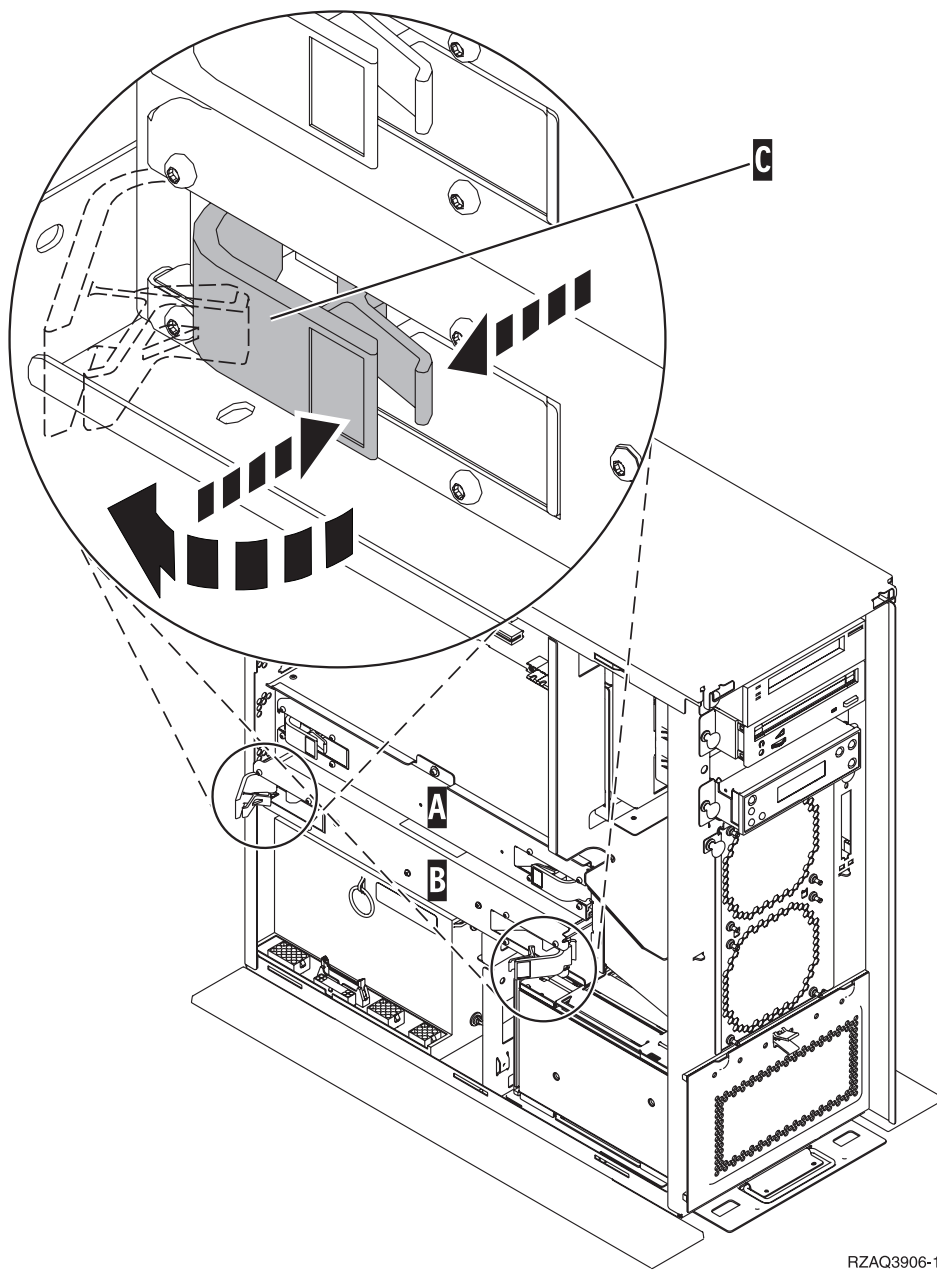


図 17. アクセス・カバーの位置

- 3. アクセス・カバーを取り外します。
- 4. オーダーでは 2884 カード・アセンブリーを受け取りましたか?
  - はい: 次のステップに進みます。
  - いいえ: すでに 2884 カード・アセンブリーがありますか?
    - はい: 32 ページの『2884 カード・アセンブリーへのメモリーの追加』に進みます。
    - いいえ: 34 ページの『プロセッサ・カード・アセンブリーへのメモリーの追加』に進みます。
- 5. 2884 カード・アセンブリーを取り付けます。
  - 270、800、または 810: 次のステップに進みます。
  - 820: ステップ 19 (25 ページ) に進みます。
- 6. 22 ページの図 18 は、2884 カード・アセンブリー **B** およびプロセッサ・カード・アセンブリー **A** を示しています。



RZAQ3906-1

図 18. 270、800、または 810 システム装置内のカード・アセンブリーの位置

- 7. 以下の手順で空のカード・アセンブリー **B** を取り外します。
  - a. 2884 上の 2 つのラッチを、カード・アセンブリーが少し「飛び出る」まで外します。図 18 **C** を参照してください。
  - b. 両方のラッチを同時に引いて、カード・アセンブリーをシステム装置から取り外します。
- 8. 2884 カード・アセンブリーの位置を確認します。
- 9. 次の説明を読んでから、ブランク・フィルラ・カードを取り外し、メモリーをカード・アセンブリーに取り付けてください。
  - 23 ページの図 19 は、主記憶機構カード・アセンブリー上のメモリー・カードの位置を示しています。

- メモリー・カードは、位置 **E**、**F**、**G**、および **H** に取り付ける前に、**C** と **D** に取り付けてください。
- メモリーは 4 つのセットで取り付けます。たとえば、位置 **E** と **G** だけを先に取り付けて、後で位置 **F** と **H** に取り付けることはできません。4 つのメモリー・カードを一度に取り付ける必要があります。
- メモリー・カードのペアは、128 MB、256 MB、512 MB、または 1 GB のいずれかでなければなりません。**E** と **G** に取り付けるペアは、必ず **F** と **H** に取り付けるペアと同じにしてください。

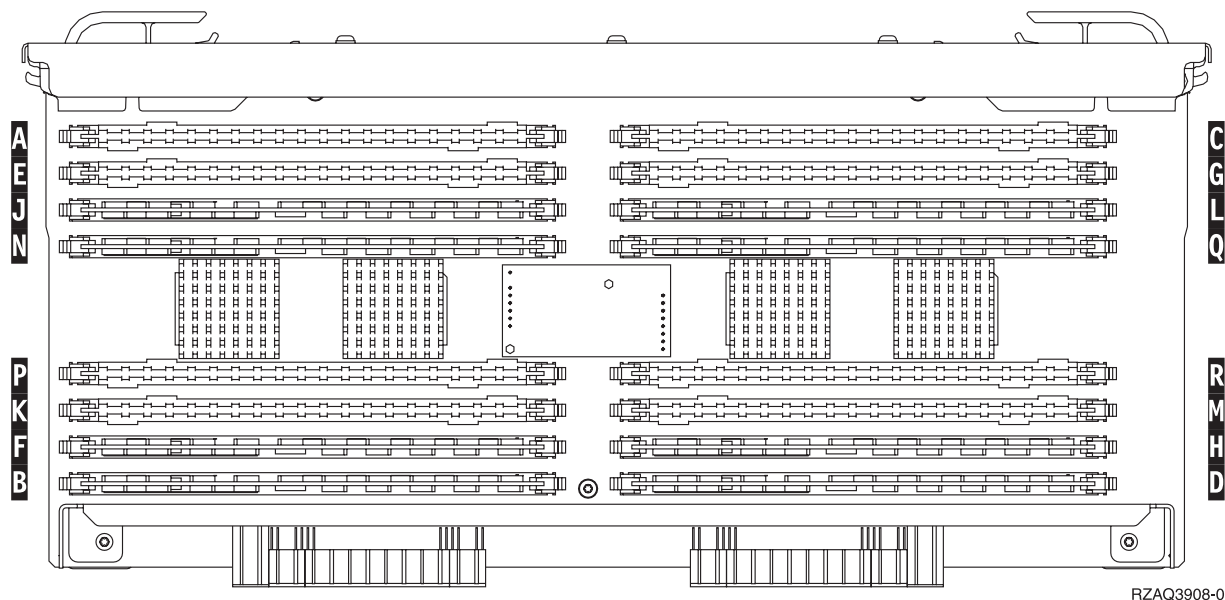
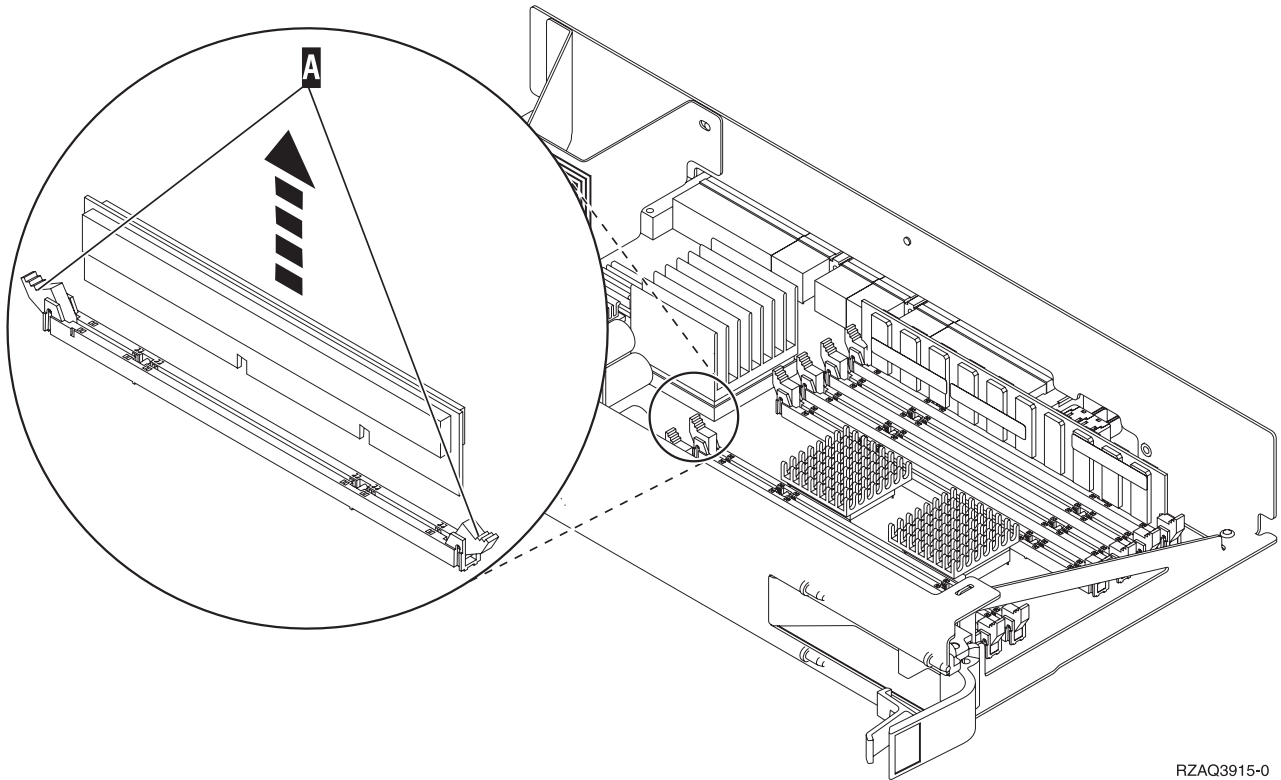


図 19. カード・アセンブリ上のメモリーの位置

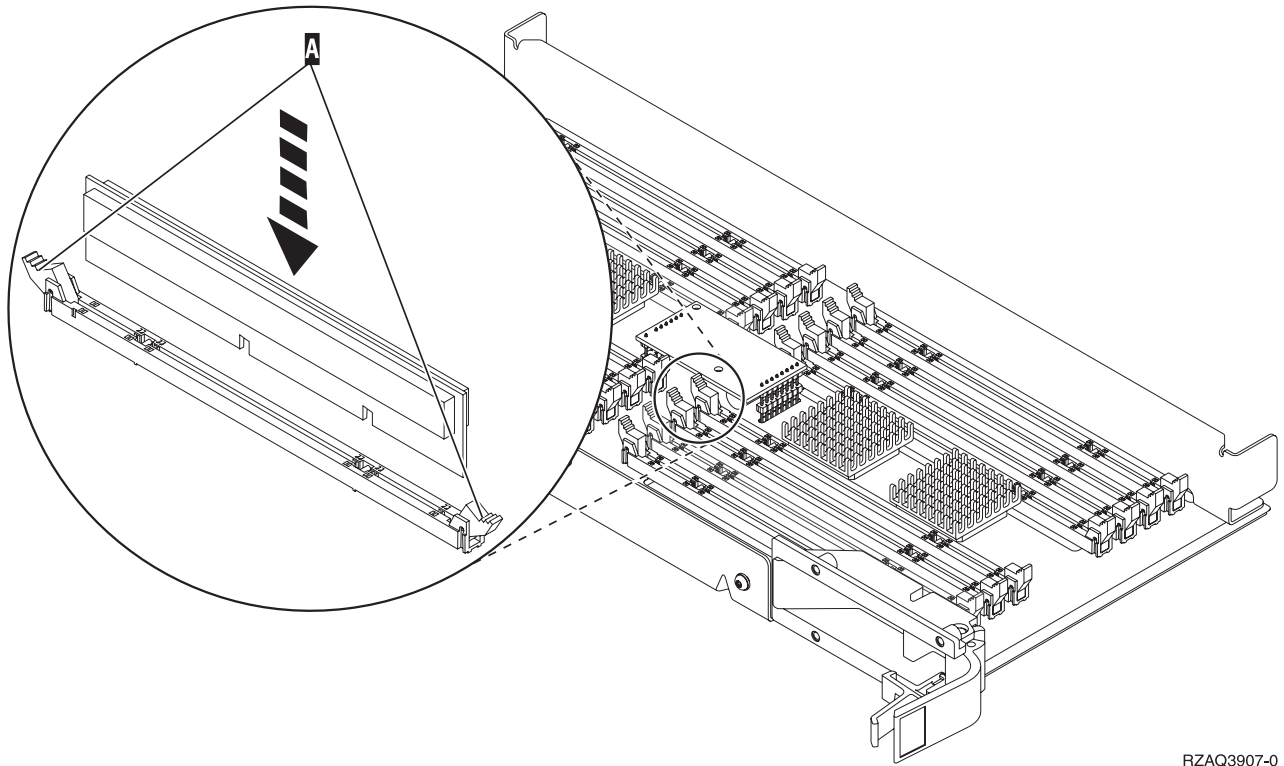
- \_\_ 10. 以下の手順を実行して、メモリー・カードの取り付け予定位置から、ブランク・フィラー・カードを取り外します。
- \_\_ a. フィラー・カードの両端にあるラッチ **A** を外側に押します (24 ページの図 20)。
  - \_\_ b. カード・ソケットからフィラー・カードを取り外して廃棄します。



RZAQ3915-0

図 20. プロセッサ・カード・アセンブリーからメモリーを取り外す

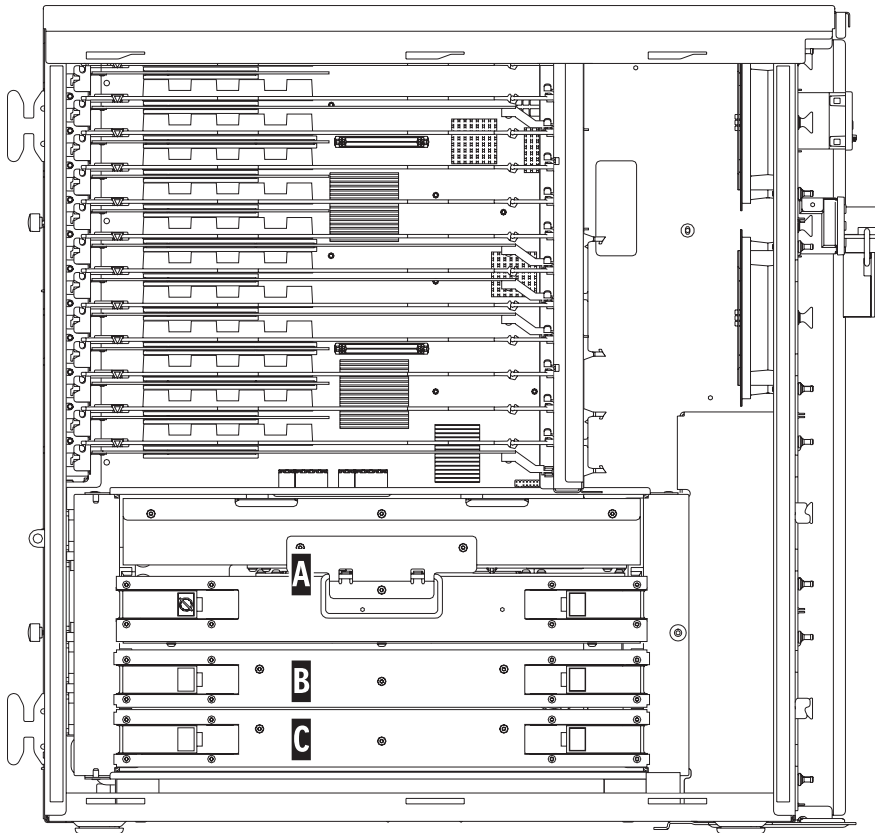
- \_\_ 11. 以下の手順でプロセッサ・カード・アセンブリー **A** を取り外します。
  - \_\_ a. 2 つのラッチを、カード・アセンブリーが少し「飛び出る」まで外します。
  - \_\_ b. 両方のラッチを同時に引いて、カード・アセンブリーをシステム装置から取り外します。
  - \_\_ c. カード・アセンブリーを裏返して、静電気保護バッグの上に置きます。
- \_\_ 12. プロセッサ・カード・アセンブリーからメモリー・カードを取り外し (図 20 **A**)、以下の手順でメモリー・カードを 2884 アセンブリーに取り付けます。
  - \_\_ a. メモリー・カードの下部にあるノッチを注意して見てください。ノッチとメモリー・カードの端の間の距離が多少異なっています。
  - \_\_ b. 25 ページの図 21 に示されているように、カードの位置を合わせます。
  - \_\_ c. キー・ノッチを一致させ、ラッチが閉じるまでカードを押し下げます。



RZAQ3907-0

図 21. メモリー・カードの取り付け

- \_\_ 13. 残りのメモリー・カードを取り外して取り付けます。
- \_\_ 14. すべてのメモリー・カードの取り付けを完了したら、カード・アセンブリーを裏返して、システム装置の中にスライドさせて入れます (22 ページの図 18 の **B**)。カードの両端のラッチを同時に押します。カード・アセンブリーがそれ以上システム装置に押し込めなくなったら、ラッチを閉じます。
- \_\_ 15. プロセッサ・カード・アセンブリーを元どおり取り付けます (22 ページの図 18 の **A**)。
- \_\_ 16. アクセス・カバーを元どおり取り付けます。
- \_\_ 17. 43 ページの『カバーを取り付ける』。
- \_\_ 18. 45 ページの『手順の完了』 のステップに従ってください。
- \_\_ 19. モデル 820 で、26 ページの図 22 の位置 **B** に、2884 カード・アセンブリーがすでに取り付けられていますか?



RZAQ2706-0

図 22. 820 システム装置内のカード・アセンブリーの位置

- はい: 次のステップに進みます。
- いいえ: ステップ 33 (28 ページ) に進みます。
- 20. 図 22 は、モデル 820 における、2884 カード・アセンブリー (**B**、**C**) およびプロセッサ・カード・アセンブリー (**A**) の位置を示しています。
- 21. 以下の手順で空のカード・アセンブリー **C** を取り外します。
  - a. 2884 上の 2 つのラッチを、カード・アセンブリーが少し「飛び出る」まで外します。
  - b. 両方のラッチを同時に引いて、カード・アセンブリーをシステム装置から取り外します。
- 22. 新規の 2884 カード・アセンブリーの位置を確認します。
- 23. 次の説明を読んでから、ブランク・フィラー・カードを取り外し、メモリーをカード・アセンブリーに取り付けてください。
  - 27 ページの図 23 は、主記憶機構カード・アセンブリー上のメモリー・カードの位置を示しています。
  - メモリー・カードは、位置 **E**、**F**、**G**、および **H** に取り付ける前に、**C** と **D** に取り付けてください。
  - メモリーは 4 つのセットで取り付けます。たとえば、位置 **E** と **G** だけを先に取り付けて、後で位置 **F** と **H** に取り付けることはできません。4 つのメモリー・カードを一度に取り付ける必要があります。
  - メモリー・カードのペアは、128 MB、256 MB、512 MB、または 1 GB のいずれかでなければなりません。E と G に取り付けるペアは、必ず F と H に取り付けるペアと同じにしてください。



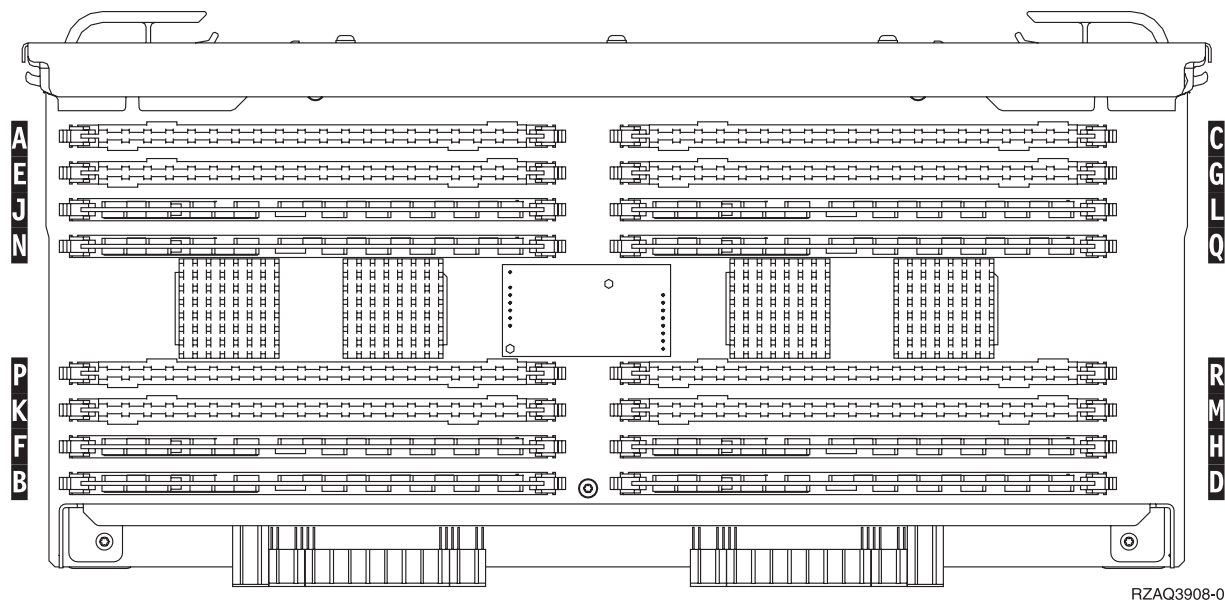
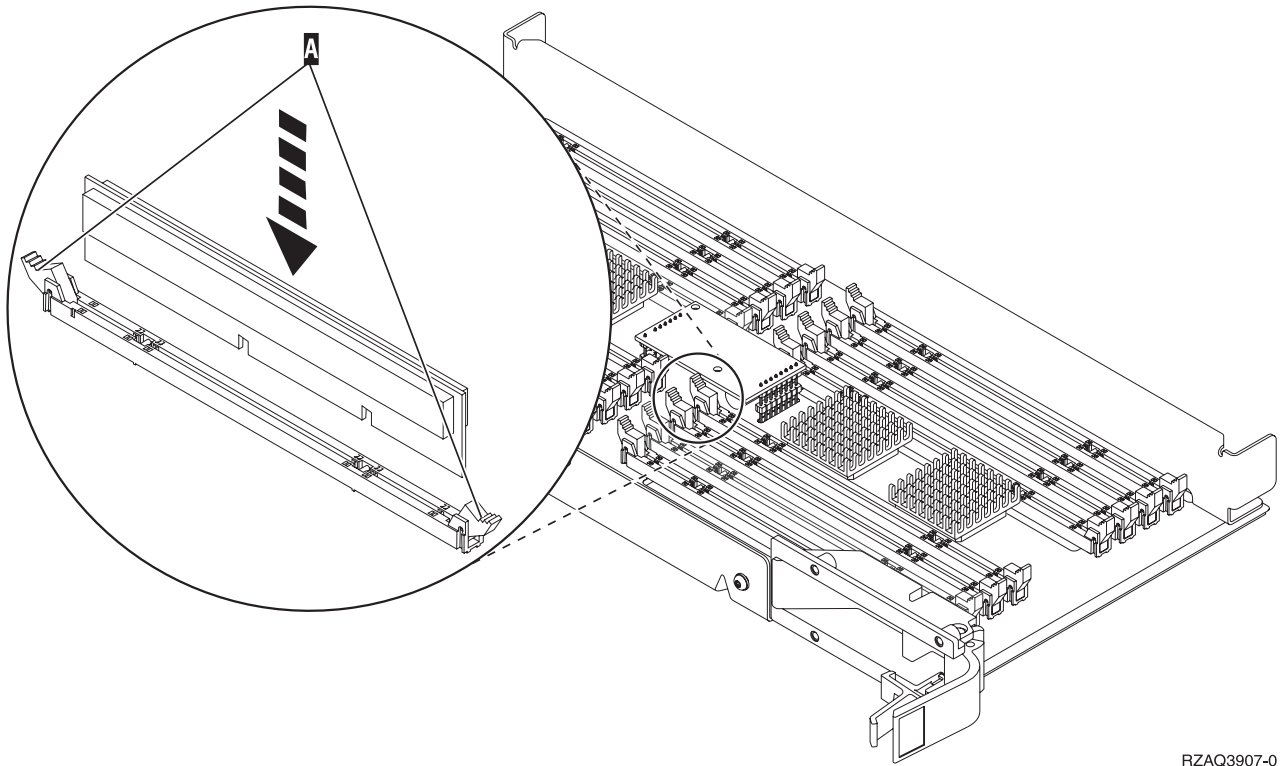


図 23. カード・アセンブリー上のメモリーの位置

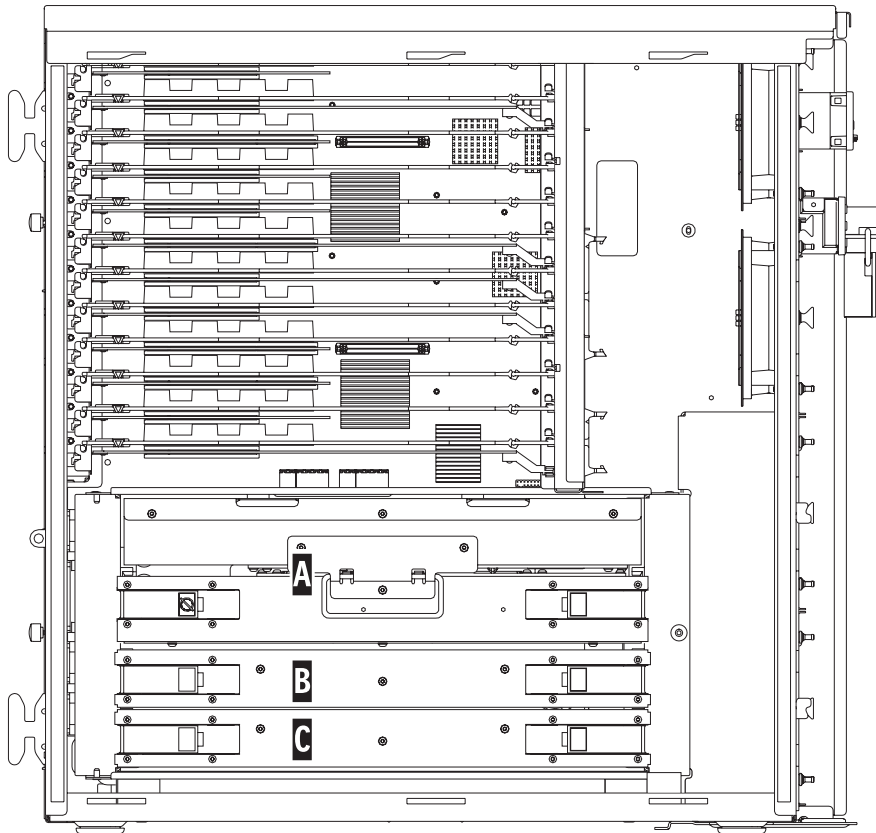
- \_\_ 24. 以下の手順を実行して、メモリー・カードの取り付け予定位置から、ブランク・フィラー・カードを取り外します。
  - \_\_ a. フィラー・カードの両端にあるラッチを外側に押します。
  - \_\_ b. カード・ソケットからフィラー・カードを取り外して廃棄します。
- \_\_ 25. 新しいメモリー・カードが入っているパッケージを用意します。
- \_\_ 26. **重要:** メモリー・カードは壊れやすい機器なので、注意して取り扱ってください。静電気保護パッケージから、メモリー・カードを一度に **1 枚**ずつ取り外します。
- \_\_ 27. 28 ページの図 24 を参照し、以下の手順を実行してメモリー・カードを取り付けます。
  - \_\_ a. メモリー・カードの下部にあるノッチを注意して見てください。ノッチとメモリー・カードの端の間の距離が多少異なっています。
  - \_\_ b. 28 ページの図 24 に示されているように、カードの位置を合わせます。
  - \_\_ c. キー・ノッチを一致させ、ラッチが閉じるまでカードを押し下げます。



RZAQ3907-0

図 24. メモリー・カードの取り付け

- \_\_ 28. 残りのメモリー・カードを取り付けます。
- \_\_ 29. すべてのメモリー・カードの取り付けを完了したら、カード・アセンブリーを裏返して、システム装置の中にスライドさせて入れます (**C**)。カードの両端のラッチを同時に押します。カード・アセンブリーがそれ以上システム装置に押し込めなくなったら、ラッチを閉じます。
- \_\_ 30. アクセス・カバーを元どおり取り付けます。
- \_\_ 31. 43 ページの『カバーを取り付ける』。
- \_\_ 32. 45 ページの『手順の完了』 のステップに従ってください。
- \_\_ 33. 以下の手順でプロセッサ・カード・アセンブリー **A** を取り外します。
  - \_\_ a. 2 つのラッチを、カード・アセンブリーが少し「飛び出る」まで外します。
  - \_\_ b. 両方のラッチを同時に引いて、カード・アセンブリーをシステム装置から取り外します。
  - \_\_ c. カード・アセンブリーを裏返して、静電気保護バッグの上に置きます。
- \_\_ 34. 以下の手順で空のカード・アセンブリー **B** を取り外します。
  - \_\_ a. 2884 上の 2 つのラッチを、カード・アセンブリーが少し「飛び出る」まで外します。 29 ページの図 25 **B** を参照してください。
  - \_\_ b. 両方のラッチを同時に引いて、カード・アセンブリーをシステム装置から取り外します。



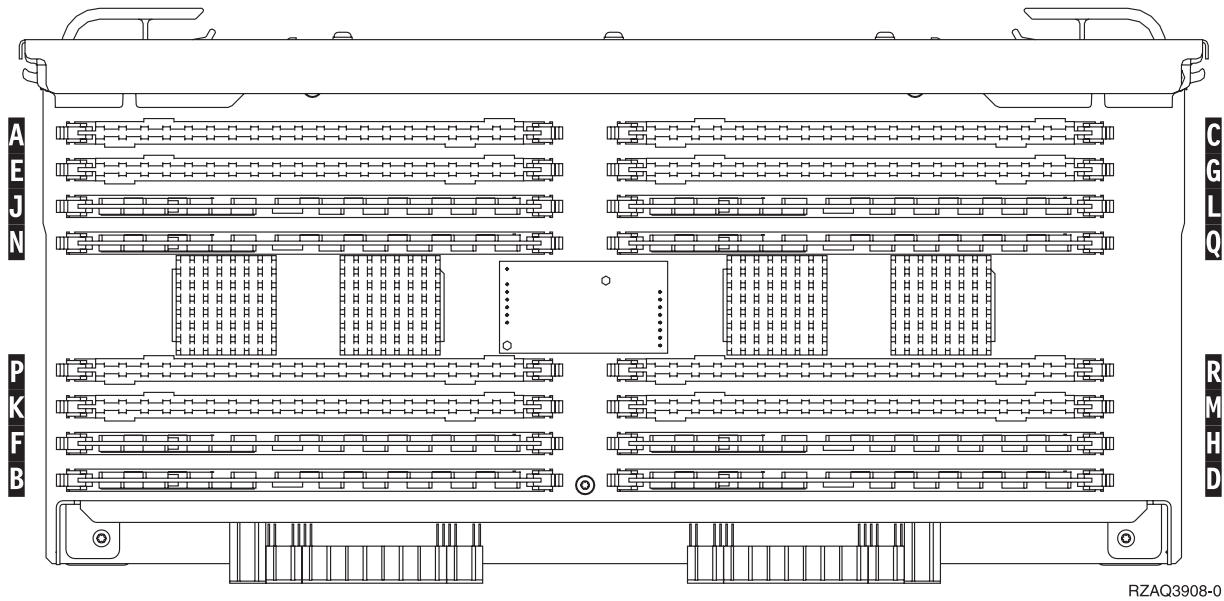
RZAQ2706-0

図 25. 820 システム装置内のカード・アセンブリーの位置

— 35. 新規の 2884 カード・アセンブリーの位置を確認します。

— 36. 次の説明を読んでから、ブランク・フィラー・カードを取り外し、メモリーをカード・アセンブリーに取り付けてください。

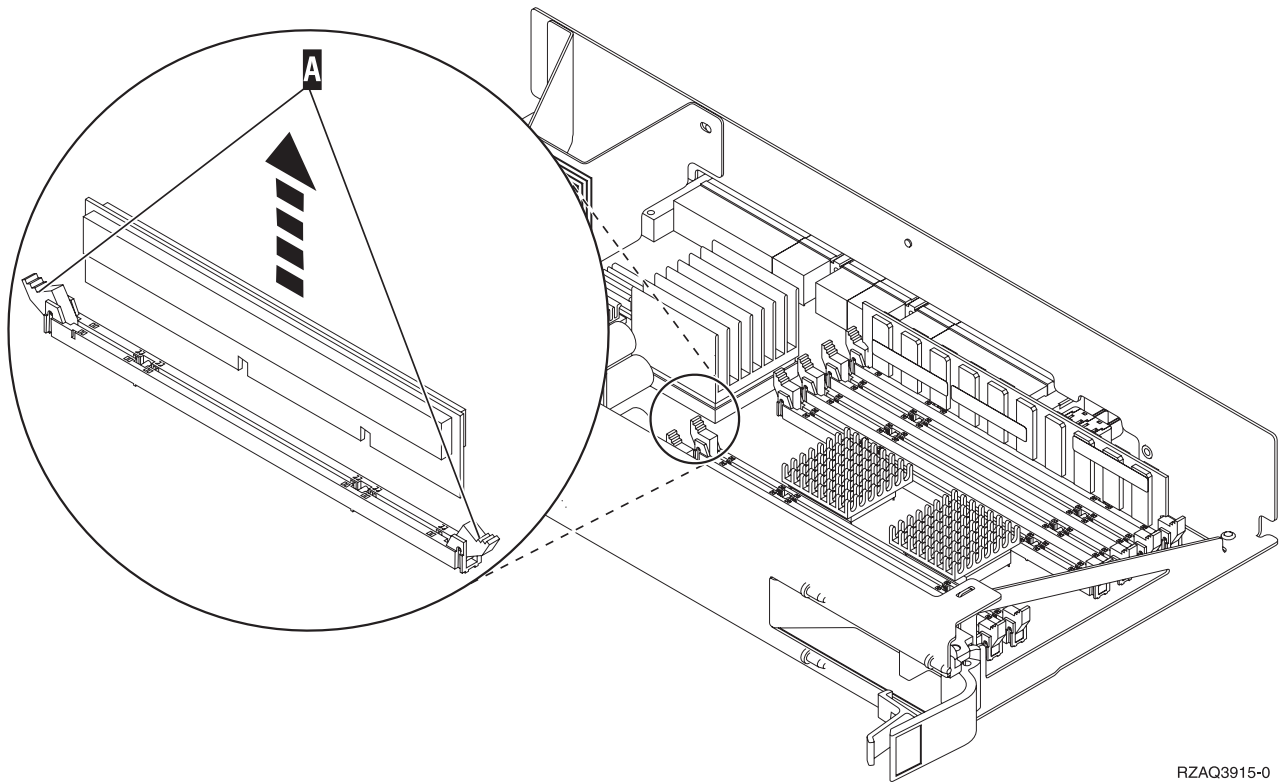
- 30 ページの図 26 は、主記憶機構カード・アセンブリー上のメモリー・カードの位置を示しています。
- メモリー・カードは、位置 E、F、G、および H に取り付ける前に、C と D に取り付けてください。
- メモリーは 4 つのセットで取り付けます。たとえば、位置 E と G だけを先に取り付けて、後で位置 F と H に取り付けることはできません。4 つのメモリー・カードを一度に取り付ける必要があります。
- メモリー・カードのペアは、128 MB、256 MB、512 MB、または 1 GB のいずれかでなければなりません。E と G に取り付けるペアは、必ず F と H に取り付けるペアと同じにしてください。



RZAQ3908-0

図 26. カード・アセンブリー上のメモリーの位置

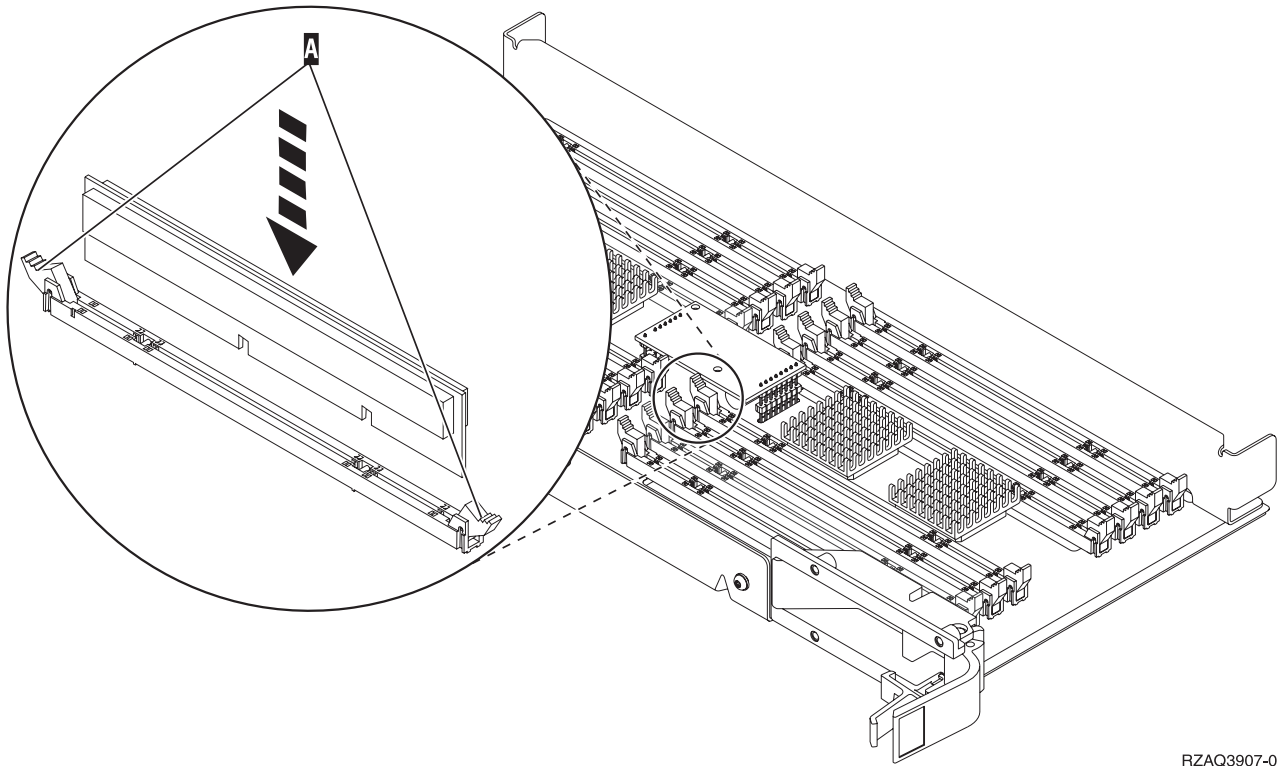
- \_\_ 37. 以下の手順を実行して、メモリー・カードの取り付け予定位置から、ブランク・フィラー・カードを取り外します。
- \_\_ a. フィラー・カードの両端にあるラッチ **A** を外側に押します (34 ページの図 30)。
  - \_\_ b. カード・ソケットからフィラー・カードを取り外して廃棄します。
- \_\_ 38. プロセッサ・カード・アセンブリーからメモリー・カードを取り外し (31 ページの図 27 **A**)、以下の手順でメモリー・カードを 2884 カード・アセンブリーに取り付けます。



RZAQ3915-0

図 27. プロセッサ・カード・アセンブリーからメモリーを取り外す

- \_\_ a. メモリー・カードの下部にあるノッチを注意して見てください。ノッチとメモリー・カードの端の間の距離が多少異なっています。
- \_\_ b. 32 ページの図 28 に示されているように、カードの位置を合わせます。
- \_\_ c. キー・ノッチを一致させ、ラッチが閉じるまでカードを押し下げます。



RZAQ3907-0

図 28. メモリー・カードの取り付け


- \_\_ 39. 残りのメモリー・カードを取り外して取り付けます。
- \_\_ 40. すべてのメモリー・カードの取り付けを完了したら、カード・アセンブリーを裏返して、システム装置の中にスライドさせて入れます ( **B** )。両方のカードのラッチを同時に押してください。カード・アセンブリーがそれ以上システム装置に押し込めなくなったら、ラッチを閉じます。
- \_\_ 41. プロセッサ・カード・アセンブリーを元どおり取り付けます ( **A** )。
- \_\_ 42. アクセス・カバーを元どおり取り付けます。
- \_\_ 43. 43 ページの『カバーを取り付ける』。
- \_\_ 44. 45 ページの『手順の完了』 のステップに従ってください。

## 2884 カード・アセンブリーへのメモリーの追加

2884 カード・アセンブリーにメモリー・カードを追加するには、以下の作業を行います。

- \_\_ 1. 1 ページの『はじめる前に』 に示されている前提条件の作業を実施します。
- \_\_ 2. 49 ページの『システム装置の電源オフ』。
- \_\_ 3. 静電気の放電によりハードウェアが損傷しないように、可能な場合は、使い捨てリスト・バンドを着用してください。使い捨てリスト・バンドがない場合は、ハードウェアの取り付けまたは交換を行う前に、システムまたは拡張機構の金属面に触れてください。

2209 使い捨てリスト・バンドを受け取った場合は、以下の作業を行います。

- \_\_ a. 使い捨てリスト・バンドを着用します。  ビデオをご覧ください。
- \_\_ b. リスト・バンドを広げる時は、末端に付いている銅フォイルの裏打ちシールをはがします。
- \_\_ c. 銅フォイルを、装置のフレームの露出した、塗装されていない金属面に貼り付けます。

注: リスト・バンドなしで使用する場合と同じ予防措置を行います。2209 使い捨てリスト・バンドは、静電気を抑制するためのものです。このバンドを着用することによって、電気機器の使用時または作業時の感電の危険が増えることも、減ることもありません。

- 4. 51 ページの『装置カバー』 を取り外します。
- 5. 次の説明を読んでから、ブランク・フィラー・カードを取り外し、メモリーをカード・アセンブリーに取り付けてください。
  - 図 29 は、主記憶機構カード・アセンブリー上のメモリー・カードの位置を示しています。
  - メモリー・カードは、位置 **E**、**F**、**G**、および **H** に取り付ける前に、**C** と **D** に取り付けてください。
  - メモリーは 4 つのセットで取り付けます。たとえば、位置 **E** と **G** だけを先に取り付けて、後で位置 **F** と **H** に取り付けることはできません。4 つのメモリー・カードを一度に取り付ける必要があります。
  - メモリー・カードのペアは、128 MB、256 MB、512 MB、または 1 GB のいずれかでなければなりません。**E** と **G** に取り付けるペアは、必ず **F** と **H** に取り付けるペアと同じにしてください。
  - ステップ 6 に進みます。

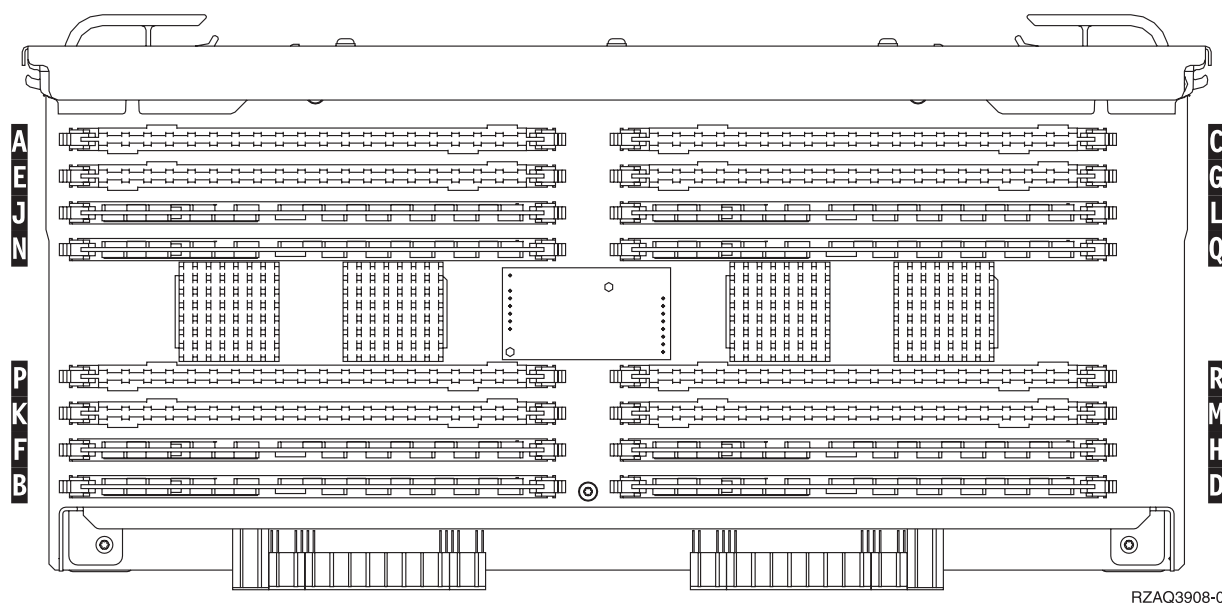
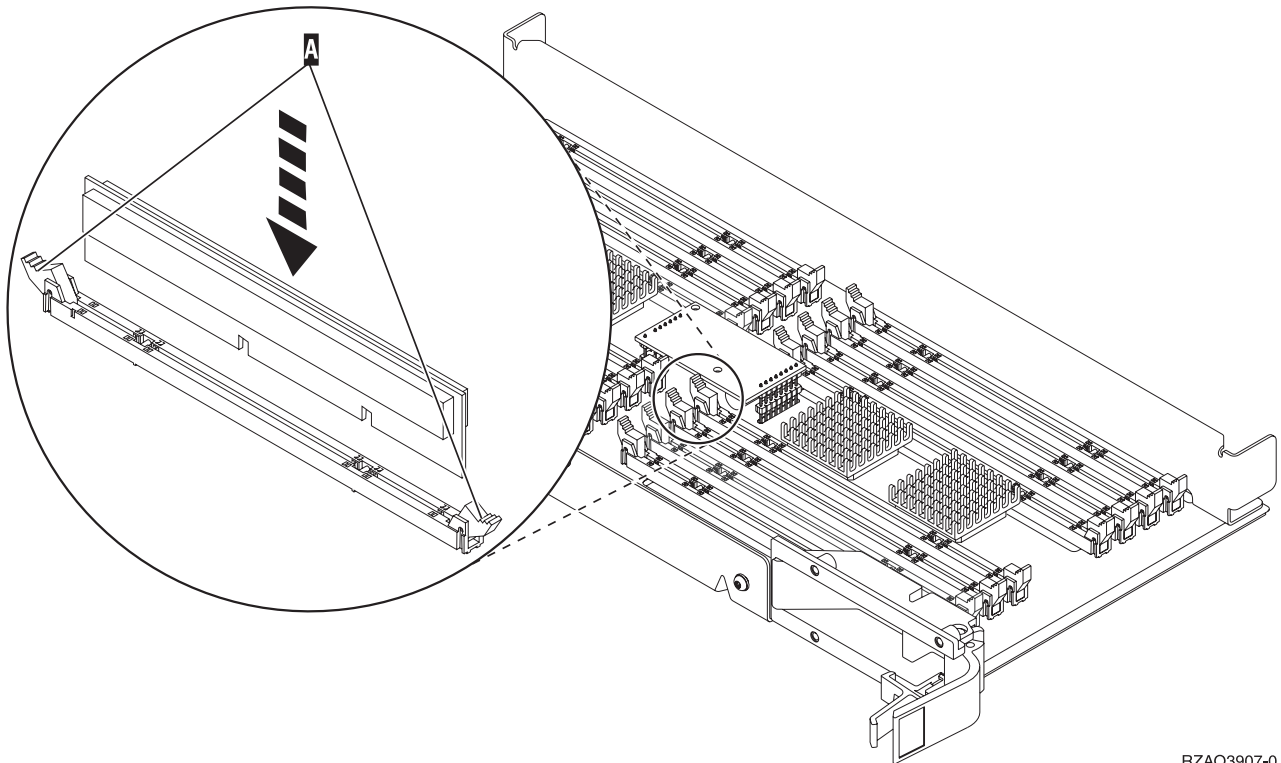


図 29. カード・アセンブリー上のメモリーの位置

- 6. 以下の手順を実行して、次の使用可能な位置からブランク・フィラー・カードを取り外します。
  - a. フィラー・カードの両端にあるラッチ **A** を外側に押します (34 ページの図 30)。
  - b. カード・ソケットからフィラー・カードを取り外して廃棄します。
- 7. 新しいメモリー・カードが入っているパッケージを用意します。
- 8. **重要:** メモリー・カードは壊れやすい機器なので、注意して取り扱ってください。静電気保護パッケージから、メモリー・カードを一度に **1 枚ずつ**取り外します。
- 9. 34 ページの図 30 を参照し、以下の手順を実行してメモリー・カードを取り付けます。

- \_\_ a. メモリー・カードの下部にあるノッチを注意して見てください。ノッチとメモリー・カードの端の間の距離が多少異なっています。
- \_\_ b. 図 30 に示されているように、カードの位置を合わせます。
- \_\_ c. キー・ノッチを一致させ、ラッチが閉じるまでカードを押し下げます。



RZAQ3907-0

図 30. メモリー・カードの取り付け

- \_\_ 10. 残りのメモリー・カードを取り付けます。
- \_\_ 11. すべてのメモリー・カードの取り付けを完了したら、カード・アセンブリを裏返して、システム装置の中にスライドさせて入れます。カードの両端のラッチを同時に押します。カード・アセンブリがそれ以上システム装置に押し込めなくなったら、ラッチを閉じます。
- \_\_ 12. アクセス・カバーを元どおり取り付けます。
- \_\_ 13. 43 ページの『カバーを取り付ける』。
- \_\_ 14. 45 ページの『手順の完了』 のステップに従ってください。


## プロセッサ・カード・アセンブリへのメモリーの追加

2884 カード・アセンブリにメモリー・カードを追加するには、以下の作業を行います。

- \_\_ 1. 1 ページの『はじめる前に』 に示されている前提条件の作業を実施します。
- \_\_ 2. 49 ページの『システム装置の電源オフ』。
- \_\_ 3. 静電気の放電によりハードウェアが損傷しないように、可能な場合は、使い捨てリスト・バンドを着用してください。使い捨てリスト・バンドがない場合は、ハードウェアの取り付けまたは交換を行う前に、システムまたは拡張機構の金属面に触れてください。

2209 使い捨てリスト・バンドを受け取った場合は、以下の作業を行います。



- \_\_ a. 使い捨てリスト・バンドを着用します。  ビデオをご覧ください。
- \_\_ b. リスト・バンドを広げる時は、末端に付いている銅フォイルの裏打ちシールをはがします。
- \_\_ c. 銅フォイルを、装置のフレームの露出した、塗装されていない金属面に貼り付けます。

注: リスト・バンドなしで使用する場合と同じ予防措置を行います。 2209 使い捨てリスト・バンドは、静電気を抑制するためのものです。このバンドを着用することによって、電気機器の使用時または作業時の感電の危険が増えることも、減ることもありません。

- \_\_ 4. 51 ページの『装置カバー』 を取り外します。
- \_\_ 5. 次の説明を読んでから、ブランク・フィルラー・カードを取り外し、メモリーをカード・アセンブリーに取り付けてください。
  - 図 31 は、主記憶機構カード・アセンブリー上のメモリー・カードの位置を示しています。
  - メモリー・カードは、位置 **E**、**F**、**G**、および **H** に取り付ける前に、**C** と **D** に取り付けてください。
  - メモリーは 4 つのセットで取り付けます。たとえば、位置 **E** と **G** だけを先に取り付けて、後で位置 **F** と **H** に取り付けることはできません。4 つのメモリー・カードを一度に取り付ける必要があります。
  - メモリー・カードのペアは、128 MB、256 MB、512 MB、または 1 GB のいずれかでなければなりません。**E** と **G** に取り付けるペアは、必ず **F** と **H** に取り付けるペアと同じにしてください。
  - ステップ 6 に進みます。

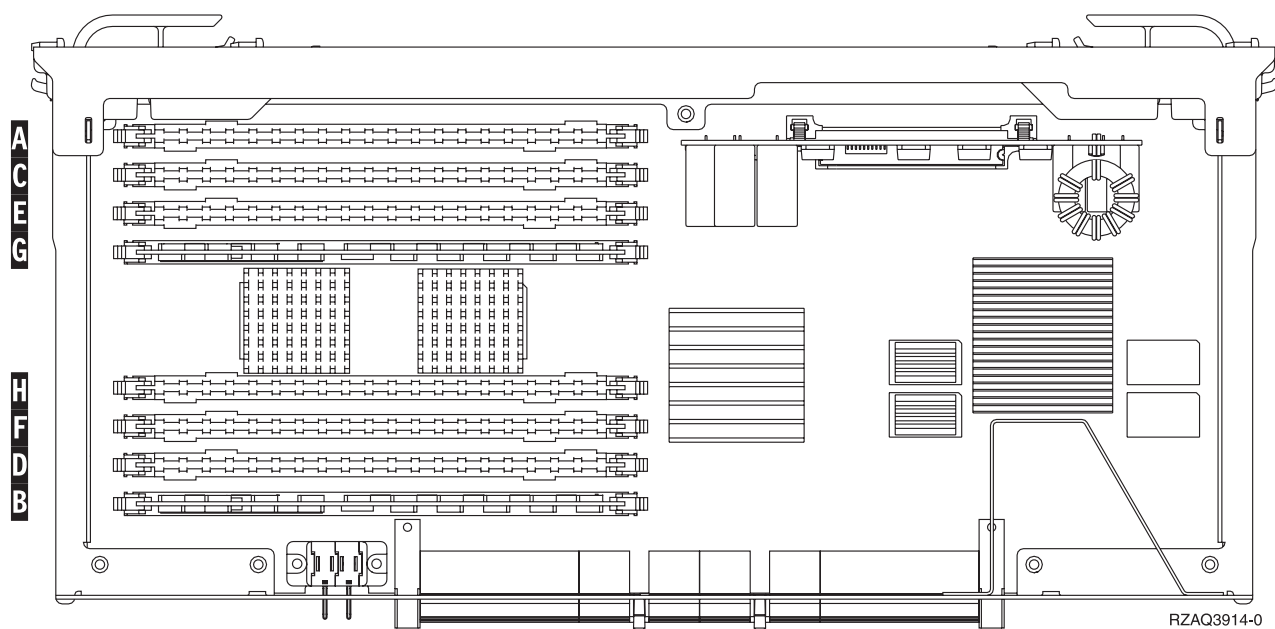
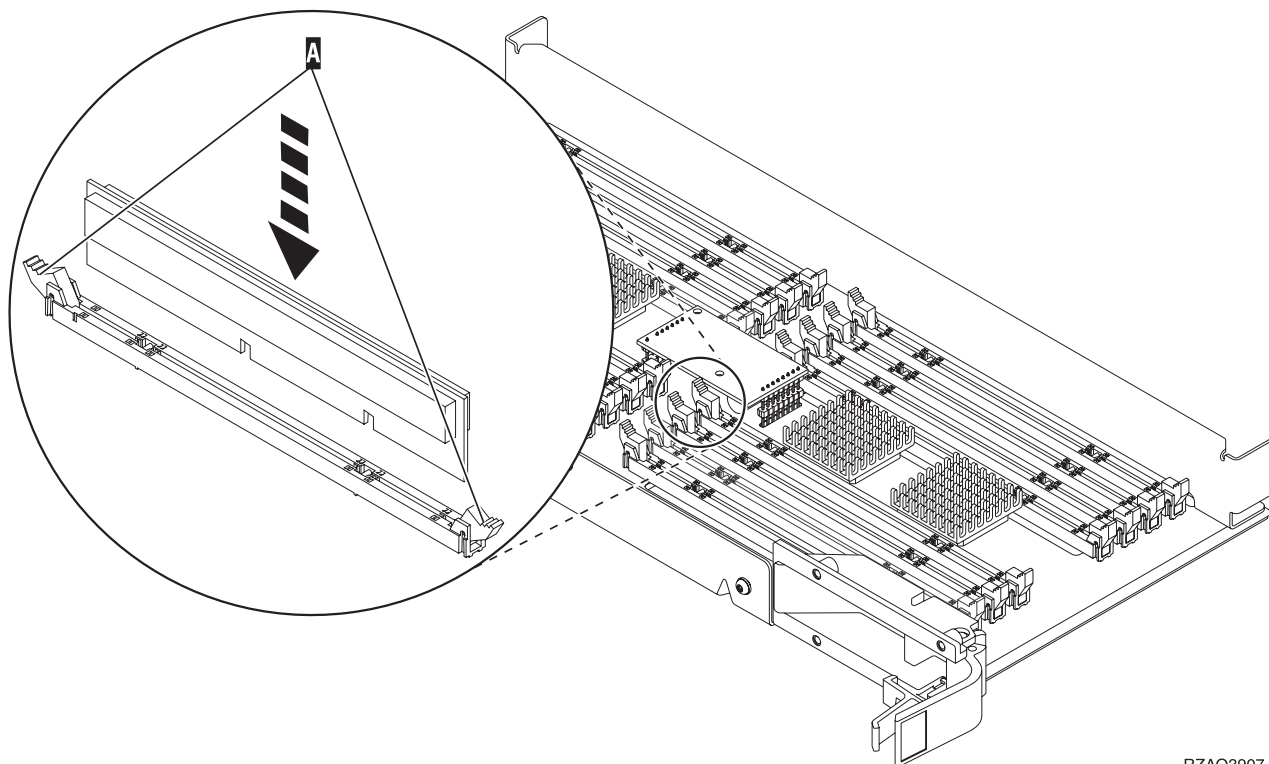


図 31. カード・アセンブリー上のメモリーの位置

- \_\_ 6. 以下の手順を実行して、次の使用可能な位置からブランク・フィルラー・カードを取り外します。
  - \_\_ a. フィラー・カードの両端にあるラッチ **A** を外側に押します (36 ページの図 32)。
  - \_\_ b. カード・ソケットからフィルラー・カードを取り外して廃棄します。
- \_\_ 7. 新しいメモリー・カードが入っているパッケージを用意します。

- \_\_ 8. **重要:** メモリー・カードは壊れやすい機器なので、注意して取り扱ってください。  
静電気保護パッケージから、メモリー・カードを一度に **1 枚**ずつ取り外します。
- \_\_ 9. 36 ページの図 32 を参照し、以下の手順を実行してメモリー・カードを取り付けます。
  - \_\_ a. メモリー・カードの下部にあるノッチを注意して見てください。ノッチとメモリー・カードの端の間の距離が多少異なっています。
  - \_\_ b. 図 32 に示されているように、カードの位置を合わせます。
  - \_\_ c. キー・ノッチを一致させ、ラッチが閉じるまでカードを押し下げます。



RZAQ3907-0

図 32. メモリー・カードの取り付け

- \_\_ 10. 残りのメモリー・カードを取り付けます。
- \_\_ 11. すべてのメモリー・カードの取り付けを完了したら、カード・アセンブリーを裏返して、システム装置の中にスライドさせて入れます。カードの両端のラッチを同時に押します。カード・アセンブリーがそれ以上システム装置に押し込めなくなったら、ラッチを閉じます。
- \_\_ 12. アクセス・カバーを元どおり取り付けます。
- \_\_ 13. 43 ページの『カバーを取り付ける』。
- \_\_ 14. 45 ページの『手順の完了』 のステップに従ってください。


## バックプレーン上のプロセッサの位置にメモリーを追加する

システム装置でプロセッサにメモリー・カードを追加するには、以下の作業を行います。




- \_\_ 1. 1 ページの『はじめる前に』 に示されている前提条件の作業を実施します。
- \_\_ 2. 49 ページの『システム装置の電源オフ』。

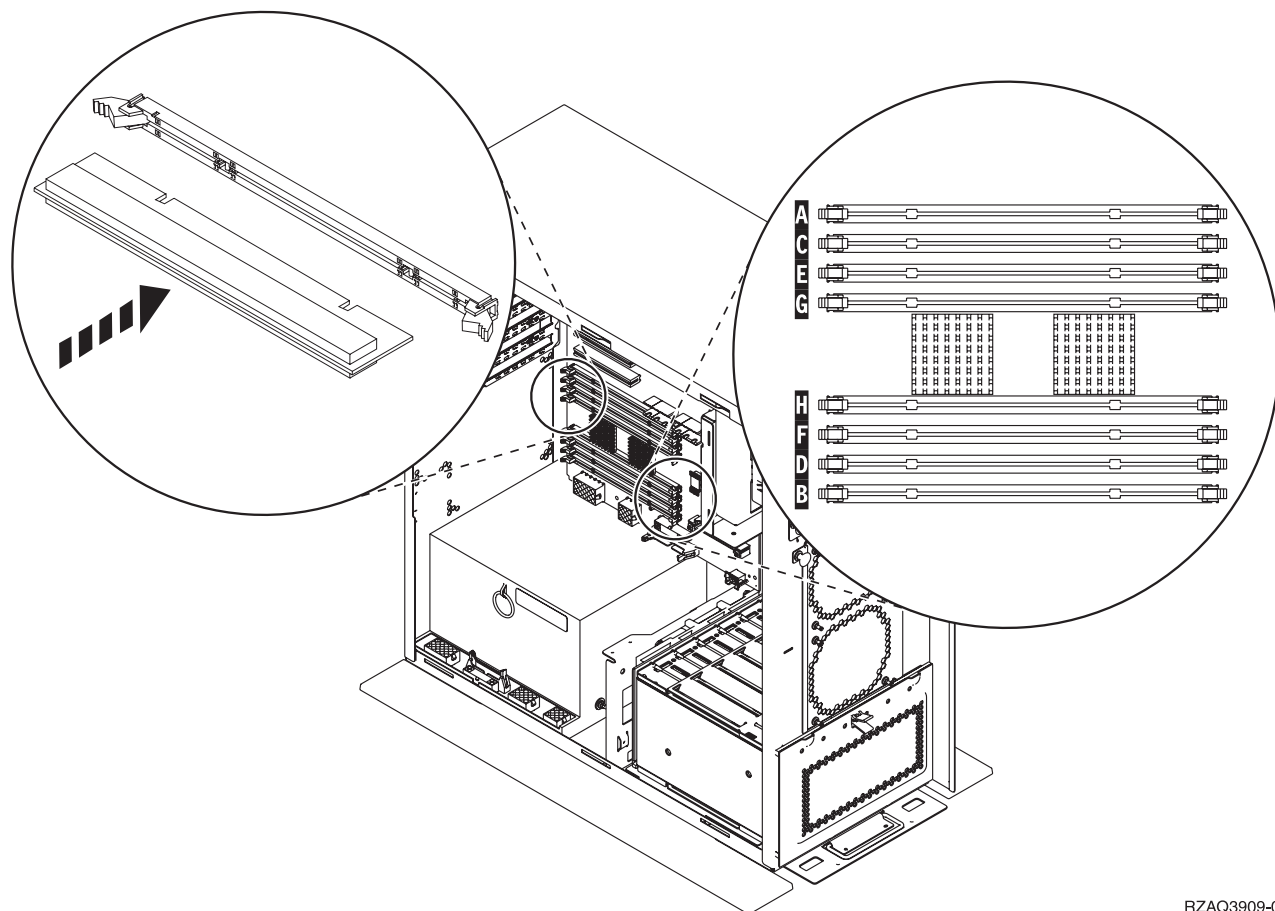
- 3. 静電気の放電によりハードウェアが損傷しないように、可能な場合は、使い捨てリスト・バンドを着用してください。使い捨てリスト・バンドがない場合は、ハードウェアの取り付けまたは交換を行う前に、システムまたは拡張機構の金属面に触れてください。

2209 使い捨てリスト・バンドを受け取った場合は、以下の作業を行います。

- a. 使い捨てリスト・バンドを着用します。  ビデオをご覧ください。
- b. リスト・バンドを広げる時は、末端に付いている銅フォイルの裏打ちシールをはがします。
- c. 銅フォイルを、装置のフレームの露出した、塗装されていない金属面に貼り付けます。

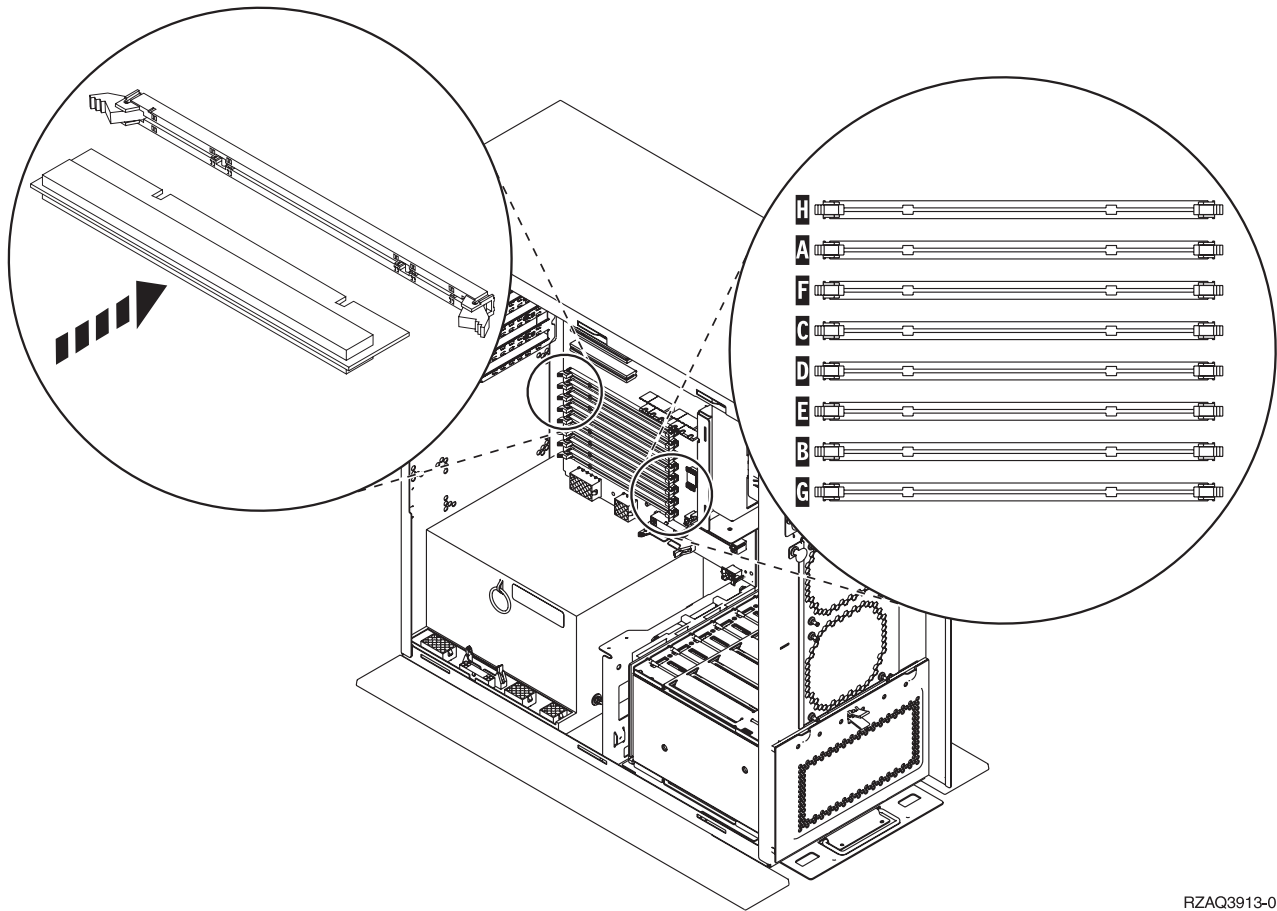
注: リスト・バンドなしで使用する場合と同じ予防措置を行います。2209 使い捨てリスト・バンドは、静電気を抑制するためのものです。このバンドを着用することによって、電気機器の使用時または作業時の感電の危険が増えることも、減ることもありません。

- 4. 51 ページの『装置カバー』を取り外します。
- 5.  および  は、システム装置内部のプロセッサ  にあるメモリー・カード・コネクタを示しています。



RZAQ3909-0

図 33. メモリー・コネクタ図 1



RZAQ3913-0

図 34. メモリー・コネクター図 2

- \_\_ 6. ご使用のシステム装置と一致する図を参照して、正しい順序でメモリーを配置します。
- \_\_ 7. メモリー・カードは、プロセッサに次のように配置します。
  - 最初は **C** と **D**、次は **E** と **F** といった順序で、2 枚 1 組で取り付けます。
  - メモリー・カードの各ペアは、128 MB、256 MB、512 MB、または 1 GB のいずれかでなければなりません。
- \_\_ 8. 以下の手順を実行して、次の使用可能な位置からブランク・フィラー・カードを取り外します。
  - \_\_ a. フィラー・カードの両端にあるラッチを外側に押します (37 ページの図 33)。
  - \_\_ b. カード・ソケットからフィラー・カードを取り外して廃棄します。
- \_\_ 9. 新しいメモリー・カードが入っているパッケージを用意します。
- \_\_ 10. **重要:** メモリー・カードは壊れやすい機器なので、注意して取り扱ってください。静電気保護パッケージから、メモリー・カードを一度に **1 枚ずつ**取り外します。
- \_\_ 11. 以下の手順で、**C** と **D** から始めて、次に使用可能な位置にメモリー・カードを取り付けます。
  - \_\_ a. メモリー・カードの下部にあるノッチを注意して見てください。ノッチとカードの端の間の距離が多少異なっています。
  - \_\_ b. 37 ページの図 33 または 図 34 に示されているように、カードの位置を合わせます。ラッチが閉じるまでカードを前方に押します。
- \_\_ 12. 2 番目のメモリー・カードを取り付けます。
- \_\_ 13. 取り付けるメモリー・カードがまだ他にありますか？

- \_\_ はい: ステップ 6(38 ページ) ~ 12(38 ページ) を繰り返します。
- \_\_ いいえ: 次のステップに進みます。
- \_\_ 14. 取り付けるアダプター・カードまたは機構がまだ他にありますか ?
  - \_\_ いいえ: 次のステップに進みます。
  - \_\_ はい: 取り付ける装置 (たとえば、アダプター・カード、磁気テープ装置、または磁気ディスク機構) がまだ他にもある場合には、そのフィーチャーに付属している指示書を参照してください。
- \_\_ 15. 43 ページの『カバーを取り付ける』.
- \_\_ 16. 45 ページの『手順の完了』 のステップに従ってください。


---

## iSeries プロセッサ・カード・アセンブリへのメモリーの追加


iSeries 825 プロセッサ・カード・アセンブリにメモリー・カードを追加するには、以下の作業を行います。

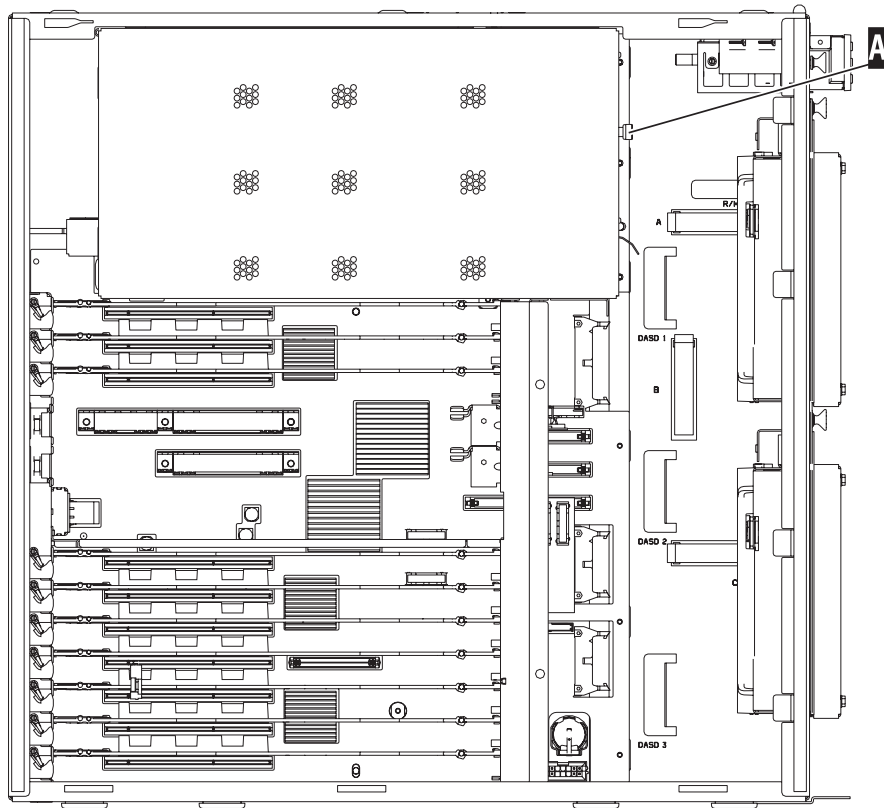
- \_\_ 1. 1 ページの『はじめる前に』 に示されている前提条件の作業を実施します。
- \_\_ 2. 49 ページの『システム装置の電源オフ』.
- \_\_ 3. 静電気の放電によりハードウェアが損傷しないように、可能な場合は、使い捨てリスト・バンドを着用してください。 使い捨てリスト・バンドがない場合は、ハードウェアの取り付けまたは交換を行う前に、システムまたは拡張機構の金属面に触れてください。

2209 使い捨てリスト・バンドを受け取った場合は、以下の作業を行います。


- \_\_ a. 使い捨てリスト・バンドを着用します。  ビデオをご覧ください。
- \_\_ b. リスト・バンドを広げる時は、末端に付いている銅フォイルの裏打ちシールをはがします。
- \_\_ c. 銅フォイルを、装置のフレームの露出した、塗装されていない金属面に貼り付けます。

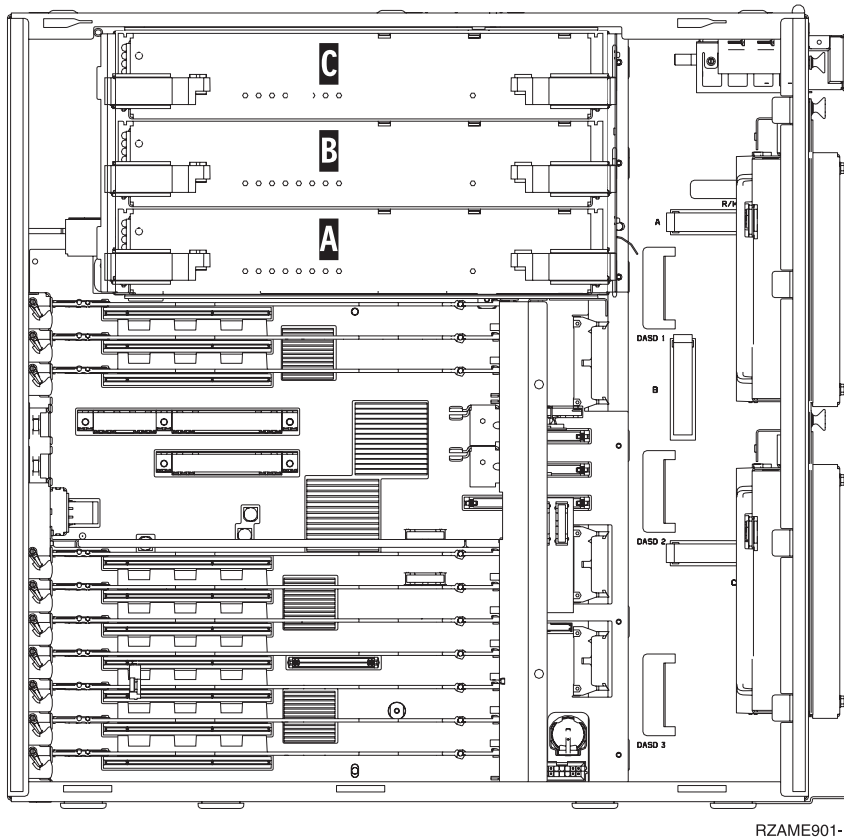
**注:** リスト・バンドなしで使用する場合と同じ予防措置を行います。 2209 使い捨てリスト・バンドは、静電気を抑制するためのものです。このバンドを着用することによって、電気機器の使用時または作業時の感電の危険が増えることも、減ることもありません。

- \_\_ 4. 51 ページの『装置カバー』 を取り外します。
- \_\_ 5. アクセス・カバーを取り外します。  ビデオをご覧ください。



RZAME902-0

- 6. 以下の手順でプロセッサ・カード・アセンブリー **A** を取り外します。  ビデオをご覧ください。



RZAME901-1

- \_\_ a. 2つのラッチを、カード・アセンブリーが少し「飛び出る」まで外します。
- \_\_ b. 両方のラッチを同時に引いて、カード・アセンブリーをシステム装置から取り外します。
- \_\_ c. カード・アセンブリーを、静電気保護バッグの上に置きます。

注: **A** が満杯の場合、プロセッサ・カード・アセンブリー **B** を取り外します。 **B** が満杯の場合、プロセッサ・カード・アセンブリー **C** を取り外します。

\_\_ 7. 次の説明を読んでから、ブランク・フィルラ・カードを取り外し、メモリーをカード・アセンブリーに取り付けてください。

- 42ページの図35は、主記憶機構カード・アセンブリー上のメモリー・カードの位置を示しています。
- メモリー・カードは、位置 **E**、**F**、**G**、および **H** に取り付ける前に、**C** と **D** に取り付けてください。
- メモリーは4つのセットで取り付けます。たとえば、位置 **E** と **G** だけを先に取り付けて、後で位置 **F** と **H** に取り付けることはできません。4つのメモリー・カードを一度に取り付ける必要があります。
- メモリー・カードのペアは、256 MB、512 MB、1 GB、または 2 GB のいずれかでなければなりません。**E** と **G** に取り付けるペアは、必ず **F** と **H** に取り付けるペアと同じにしてください。
- ステップ 8 (42ページ) に進みます。

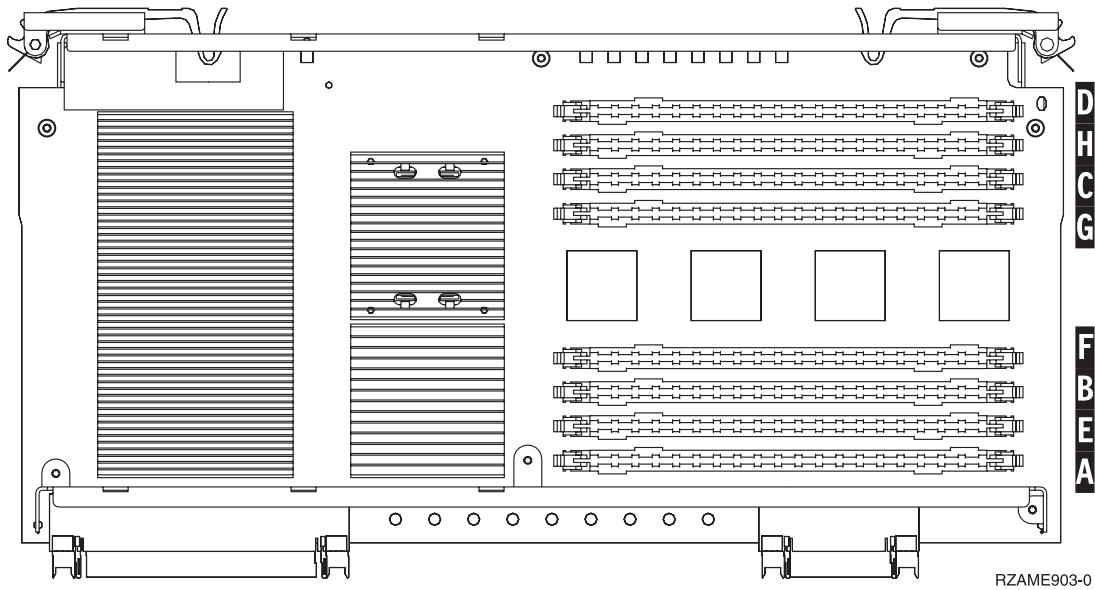

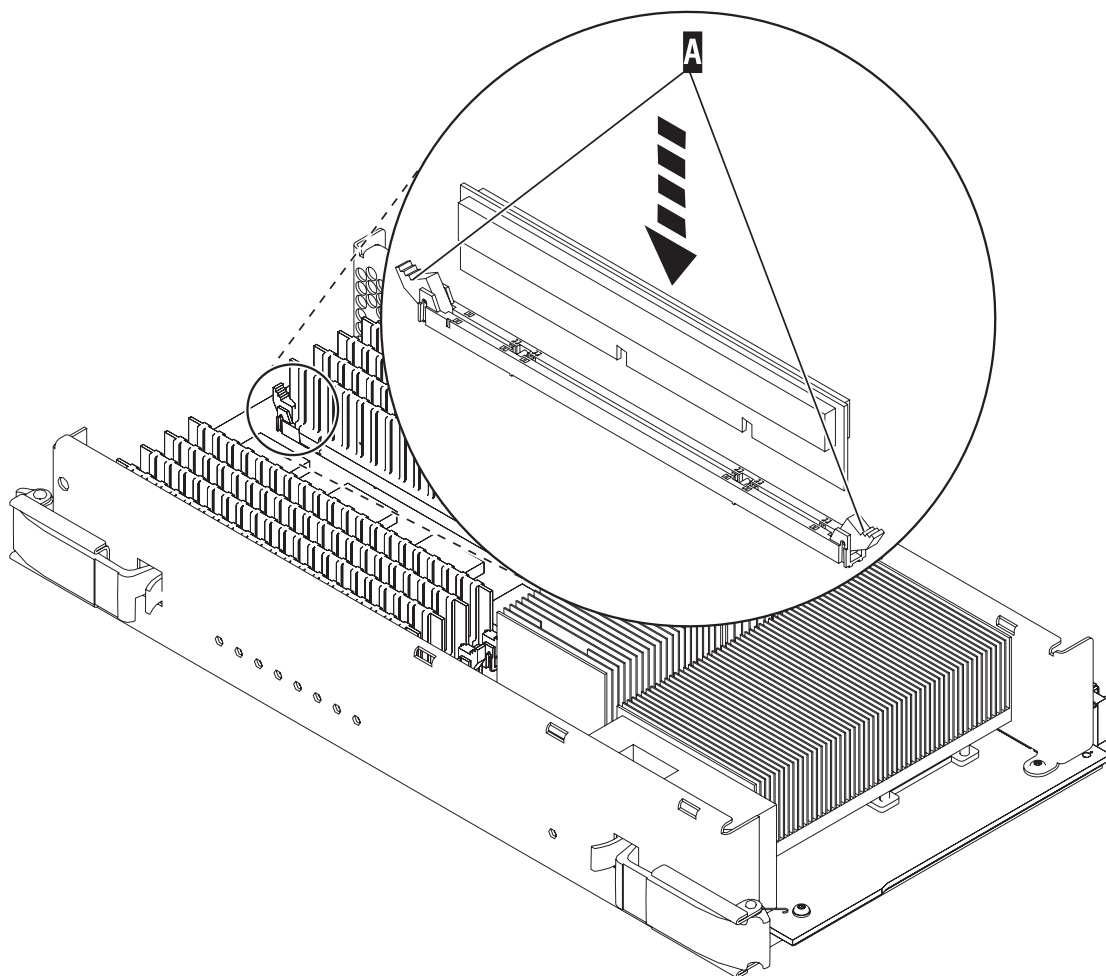


図 35. カード・アセンブリー上のメモリーの位置


- \_\_ 8. 以下の手順を実行して、次の使用可能な位置からブランク・フィラー・カードを取り外します。
  - \_\_ a. フィラー・カードの両端にあるラッチ **A** を外側に押します (43 ページの図 36)。
  - \_\_ b. カード・ソケットからフィラー・カードを取り外して廃棄します。
- \_\_ 9. 新しいメモリー・カードが入っているパッケージを用意します。
- \_\_ 10. **重要:** メモリー・カードは壊れやすい機器なので、注意して取り扱ってください。静電気保護パッケージから、メモリー・カードを一度に **1 枚ずつ** 取り外します。
- \_\_ 11. 43 ページの図 36 を参照し、以下の手順を実行してメモリー・カードを取り付けます。  ビデオをご覧ください。
  - \_\_ a. メモリー・カードの下部にあるノッチを注意して見てください。ノッチとメモリー・カードの端の間の距離が多少異なっています。
  - \_\_ b. 43 ページの図 36 に示されているように、カードの位置を合わせます。
  - \_\_ c. キー・ノッチを一致させ、ラッチが閉じるまでカードを押し下げます。





RZAME904-0

図 36. メモリー・カードの取り付け

- \_\_ 12. 残りのメモリー・カードを取り付けます。
- \_\_ 13. すべてのメモリー・カードの取り付けを完了したら、カード・アセンブリーをシステム装置の中にスライドさせて入れます。カードの両端のラッチを同時に押します。カード・アセンブリーがそれ以上システム装置に押し込めなくなったら、ラッチを閉じます。  ビデオをご覧ください。
- \_\_ 14. アクセス・カバーを元どおり取り付けます。
- \_\_ 15. 『カバーを取り付ける』.
- \_\_ 16. 45 ページの『手順の完了』 のステップに従ってください。

## カバーを取り付ける

- \_\_ 1. リスト・バンドを取り外します。
- \_\_ 2. 44 ページの図 37 は、上端および下端のタブをそろえてシステム装置の側面カバーを取り付ける方法を示しています。前方に押し込んですべてのタブがスロットに入るようにします。カバーが止まるまでシステム装置の前面側にスライドさせ、ねじを取り付けます。

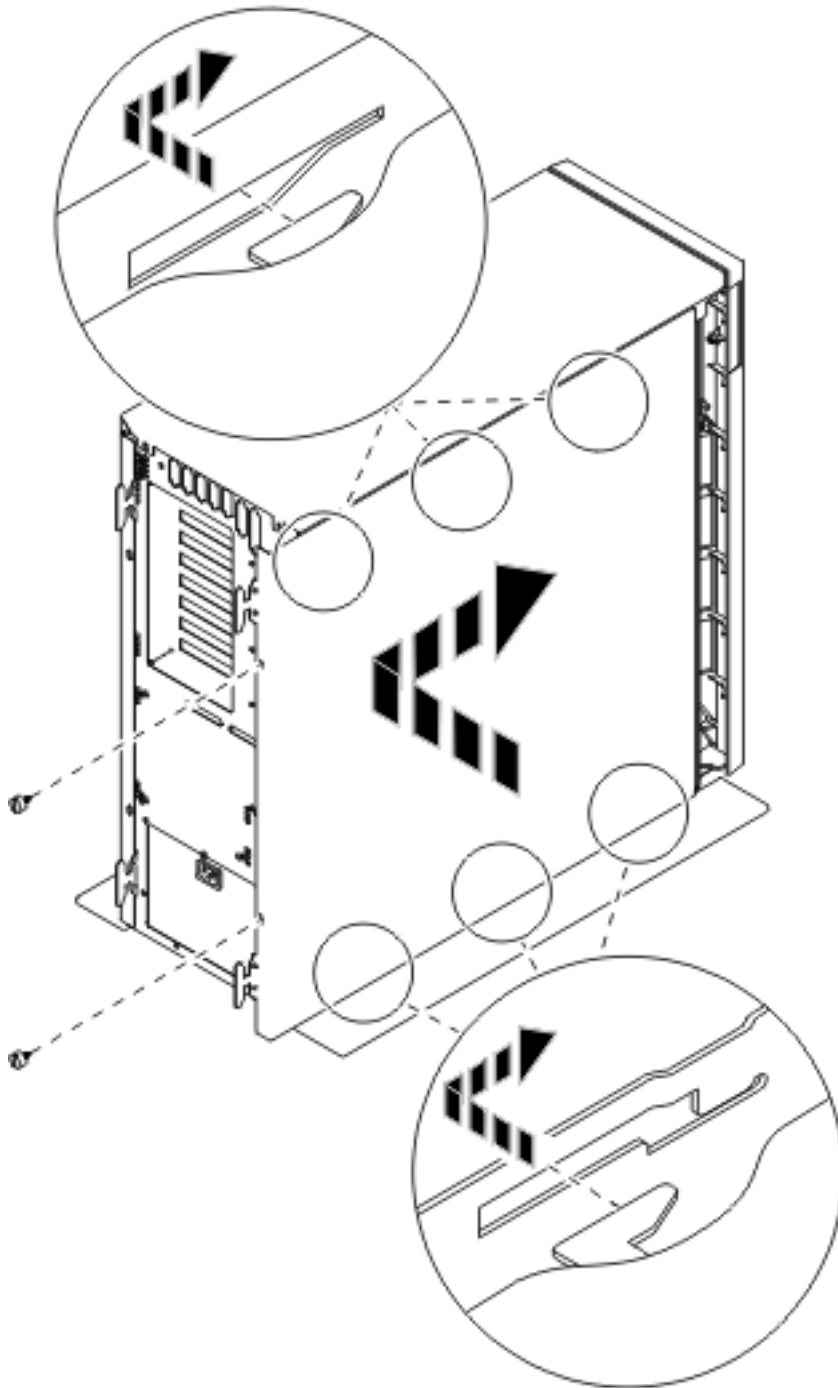


図 37. システム装置の側面カバーの取り付け

— 3. システム装置の背面カバーがある場合は、それを取り付けます。

#### 4. 危険

電源コンセントの配線に誤りがあると、システムまたはシステムに接続されている装置の金属部分に高い電圧がかかり危険になりかねません。感電事故防止のため、電源コンセントを正しく配線しコンセントの接地端子を正しく接地する（アース）工事はユーザーの責任で行っていただきます。（RSFTD201）

以下の電源コードのプラグを電源コンセントに差し込みます。

- システム装置
- システム装置コンソール

注: この時点でシステム装置の電源をオンにしないでください。

5. すべての接続装置（印刷装置や表示装置など）のプラグを差し込み、電源をオンにします。

### 手順の完了

1. ご使用のシステム装置を選択してください。
- 270、800、または 810: 次のステップに進みます。
  - 820 または 825: ステップ 4 に進みます。
2. コントロール・パネルの「機能/データ」画面を見てください。 55 ページの『システム装置のコントロール・パネル』を参照してください。
3. 「機能/データ」画面に **01 B N V=S** と表示されていますか？
- はい: ステップ 6 (46 ページ) に進みます。
  - いいえ: 以下の作業を行います。
    - a. 「機能/データ」画面に **02** が表示されるまで、「増/減」押しボタンを押します。
    - b. コントロール・パネルの「機能開始」押しボタンを押します。
    - c. 「機能/データ」画面に **B** が表示されるまで、「増/減」押しボタンを押します。
    - d. コントロール・パネルの「機能開始」押しボタンを押します。
    - e. 「機能/データ」画面に **N** が表示されるまで、「増/減」押しボタンを押します。
    - f. コントロール・パネルの「機能開始」押しボタンを押します。
    - g. 「機能/データ」画面に **S** が表示されるまで、「増/減」押しボタンを押します。
    - h. コントロール・パネルの「機能開始」押しボタンを押します。
    - i. 「機能/データ」画面に **01** が表示されるまで、「増/減」押しボタンを押します。
    - j. コントロール・パネルの「機能開始」押しボタンを押します。
- 「機能/データ」画面に **01 B N S** と表示されるはずですが。表示されない場合は、ステップ 3a ~ 3i を繰り返します。
- k. ステップ 6 (46 ページ) に進みます。
4. コントロール・パネルの「機能/データ」画面を見てください。
5. 「機能/データ」画面に **01 B V=S** と表示されていて、通常モード標識 (OK) が点灯していますか？
- はい: 次のステップに進みます。
  - いいえ: 以下の作業を行います。

- \_\_ a. 手動モード・インディケータ (小さい手のマーク) が点灯するまで、「モード選択」ボタンを押します。
- \_\_ b. 「機能/データ」画面に **02** が表示されるまで、「増/減」押しボタンを押します。
- \_\_ c. コントロール・パネルの「機能開始」押しボタンを押します。
- \_\_ d. 「機能/データ」画面に **B** が表示されるまで、「増/減」押しボタンを押します。
- \_\_ e. コントロール・パネルの「機能開始」押しボタンを押します。
- \_\_ f. 「機能/データ」画面に **S** が表示されるまで、「増/減」押しボタンを押します。
- \_\_ g. コントロール・パネルの「機能開始」押しボタンを押します。
- \_\_ h. 正常標識 (**OK**) が点灯するまで、「モード選択」ボタンを押します。
- \_\_ i. 「機能/データ」画面に **01** が表示されるまで、「増/減」押しボタンを押します。
- \_\_ j. コントロール・パネルの「機能開始」押しボタンを押します。

「機能/データ」画面に **01 B S** と表示されるはずですが、このように表示されない場合は、ステップ 5a ~ 5i を繰り返します。

- \_\_ k. ステップ 6 に進みます。
- \_\_ 6. コンソールであるワークステーションまたは PC の電源をオンにします。
- \_\_ 7. システム装置の「電源」押しボタンを押します。「電源オン」ライトが点灯します。

注: 電源が入るまでに約 10 秒かかります。システムに電源を入れてから IPL が完了するまでは、約 5 ~ 20 分かかります。

- \_\_ 8. システム装置にサインオンします。保守権限をもっているか確認してください。
- \_\_ 9. メモリー (主記憶機構) カード構成を検証するには、次のようにします。
  - \_\_ a. コマンド行に **strsst** と入力して、Enter キーを押します。
  - \_\_ b. 「システム保守ツール (SST) のサインオン」画面で、**保守ツール・ユーザー ID** と**保守ツール・パスワード**を入力して、Enter キーを押します。
  - \_\_ c. 「システム保守ツール (SST)」画面で「**保守ツールの開始**」を選択して、Enter キーを押します。
  - \_\_ d. 「**保守ツールの開始**」画面で、「**ハードウェア保守管理機能**」を選択して Enter キーを押します。
  - \_\_ e. 「**ハードウェア保守管理機能**」画面から「**論理ハードウェア資源 (バス、IOP、制御装置...)**」を選択して、Enter キーを押します。
  - \_\_ f. 「**論理ハードウェア資源**」表示画面で「**主記憶域資源**」を選択し、Enter キーを押します。

すべての位置について、状況が**操作可能**であることを確認します。

注: 状況が「操作可能」にならない場合は、メモリー・カードをチェックしてください。

- \_\_ g. 印刷装置がある場合は、構成リストを印刷します。

注: ハードウェア資源リストを印刷するには、**F12** を 1 回押します。「**論理ハードウェア資源**」メニューが表示されたら、**F6** を押します。

- \_\_ h. 「メインメニュー」に戻るために、**F3** を 3 回押して Enter キーを押します。
- \_\_ 10. ステップ 1 (49 ページ) で「システム・パフォーマンス調整」オプションの値を変更した場合は、以下の手順を実行して、アップグレードする前の値に戻します。
  - \_\_ a. iSeries コマンド行で、**WRKSYSVAL (QPFRADJ)** と入力します。

- \_\_ b. 「変更」を選択し、Enter キーを押します。
  - \_\_ c. パフォーマンス調整値を、アップグレード前の値に戻します。
- \_\_ 11. 取り付けまたは交換の手順が完了しました。



---

## システム装置の電源オフ

システム装置の電源を切るには、以下の作業を行います。

- \_\_ 1. 「システム・パフォーマンス調整」を、オプション **0** 以外の値に設定します。
  - \_\_ a. iSeries コマンド行で、**WRKSYSVAL (QPFRADJ)** と入力し、Enter キーを押します。
  - \_\_ b. 「システム値の処理」画面で「変更」オプションを選択し、Enter キーを押します。
  - \_\_ c. パフォーマンス調整値がオプション **1**、オプション **2** またはオプション **3** である場合は、その値を変更する必要はありません。 Enter キーを押します。

パフォーマンス調整値が **0** (調整なし) である場合、その値を **2** に変更する必要があります。
  - \_\_ d. F3 を 1 回押して、「メインメニュー」に戻ります。
- \_\_ 2. システムに統合 xSeries アダプター (IXA) が取り付けられている場合は、OS/400 オプションを使用してシャットダウンしてください。
- \_\_ 3. すべてのジョブが完了していることを確認します (WRKACTJOB)。
- \_\_ 4. すべてのジョブが完了していたら、iSeries コマンド行に **pwrdownsys \*immed** と入力し、Enter キーを押します。

注: 取り付け中に不都合が生じた場合は、特約店またはサービス提供元に連絡してください。

- \_\_ 5. iSeries の電源が完全に遮断されたら、すべての PC をシステム装置から外します。システム装置に接続されているすべての装置 (印刷装置や表示装置など) の電源をオフにします。
- \_\_ 6. すべての電源コード・プラグ (印刷装置や表示装置などの) を電源コンセントから取り外します。
- \_\_ 7. システム装置の電源コード・プラグを電源コンセントから取り外します。





---



## 装置カバー

作業対象の装置の指示を参照してください。

- 『270、800、810 および 820 システム装置』
- 53 ページの『825 装置』
- 53 ページの『ラック内の 270、800、または 810 装置』

---

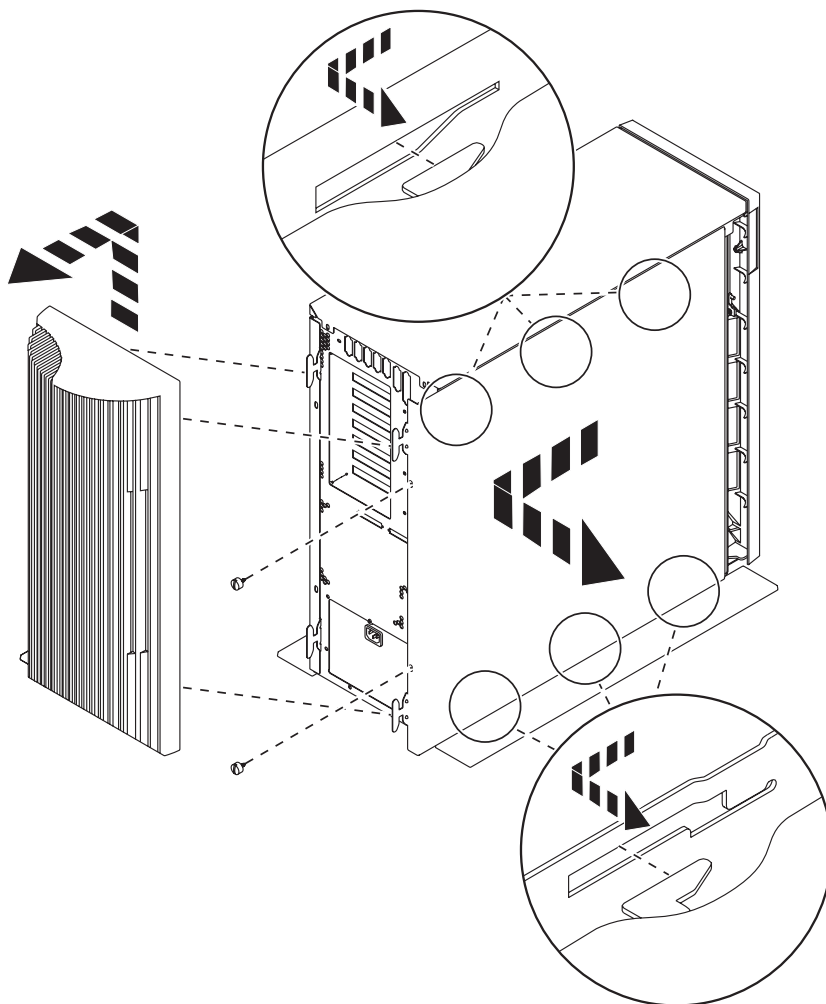
### 270、800、810 および 820 システム装置

メモリー・カード位置に届くようにするには、背面カバー (  ビデオをご覧ください。 ) と、もしあれば側面カバー (  ビデオをご覧ください。 ) を取り外す必要があります。

- \_\_ 1. 背面カバーの下部を持ち、上に持ち上げて取り外します。
- \_\_ 2. **重要:** 電源をオンにしたまま側面カバーを取り外すと、電磁気干渉のためにエラーが起こる場合があります。

つまみねじを緩め、カバーを前から後ろへ止まるまでスライドさせて、右側面カバー (背面から見て) を取り外します。

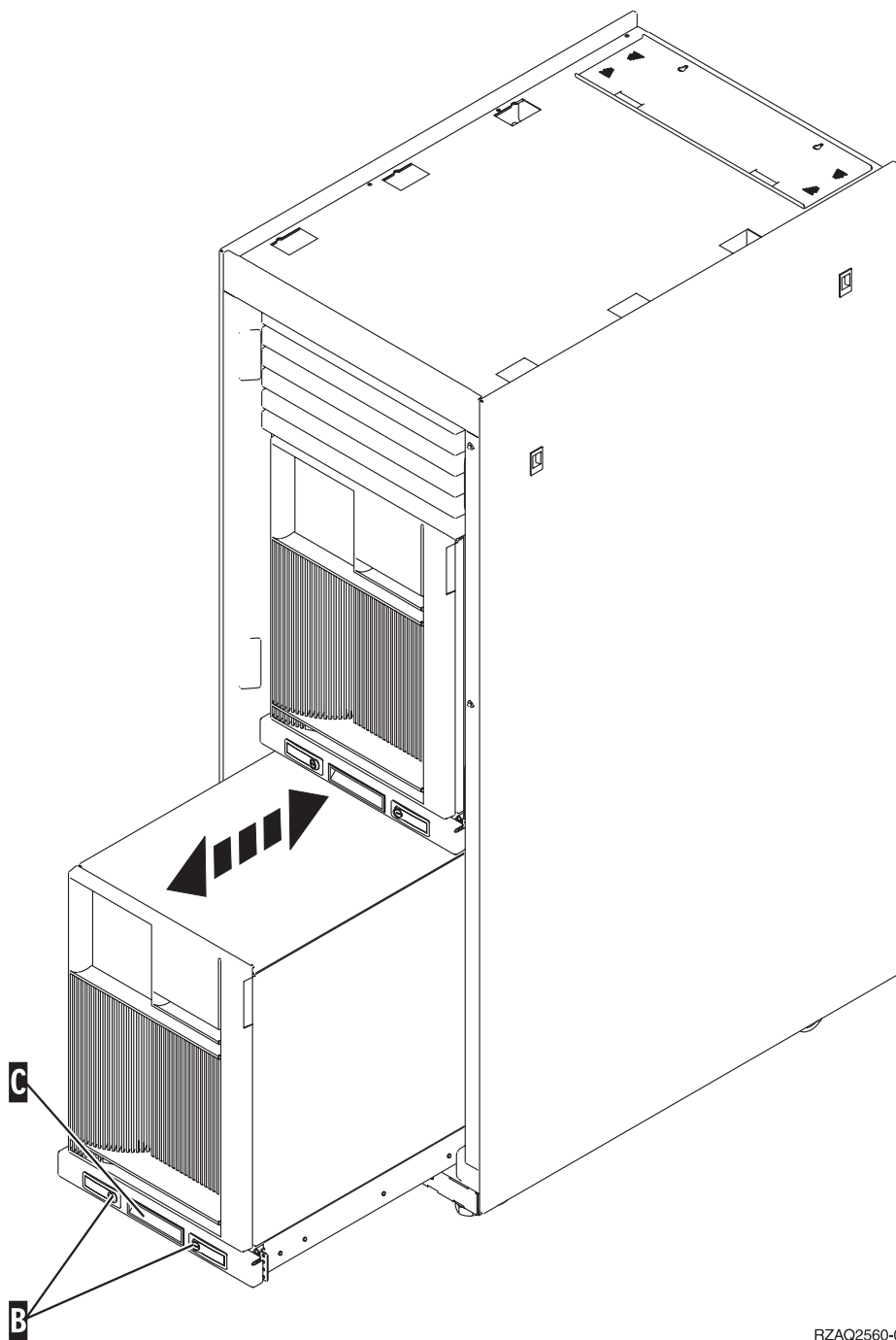
- \_\_ 3. カバーを引き出します。



RZAQ2517-0

## ラック内の 270、800、または 810 装置

1. ラッチ **B** を押して、ハンドル **C** を使ってサーバーを引き出します。



RZAQ2560-0

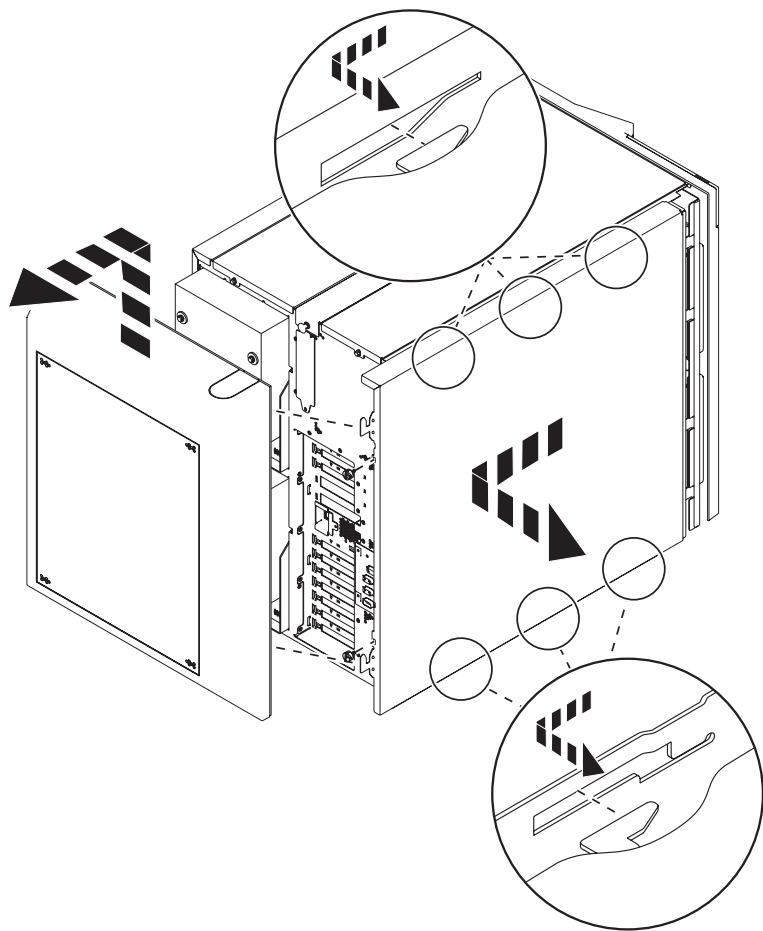
2. 側面カバーの取り外しについては、前の装置の図を参照してください。

## 825 装置

PCI カード位置を見つけるには、背面カバーと側面カバーを取り外す必要があります。

- 1. 背面カバーの下部を持ち、上に持ち上げて取り外します。

- \_\_ 2. つまみねじを緩め、カバーを前から後ろへ止まるまでスライドさせて、右側面カバー (背面から見て) を取り外します。
- \_\_ 3. カバーを引き出します。



RZAME601-0

## システム装置のコントロール・パネル

iSeries システム装置の前面にある、コントロール・パネルの扉を開きます。

コントロール・パネルの外観は、図 38、または 56 ページの図 39 のようになっています。ご使用の装置のコントロール・パネルを確認してください。

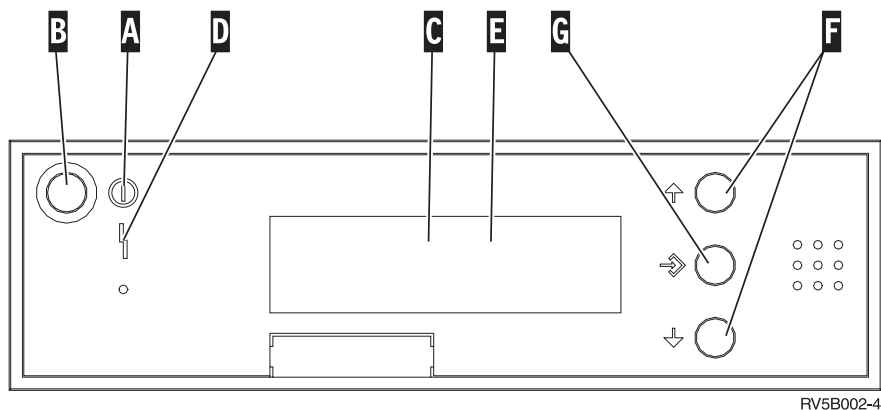
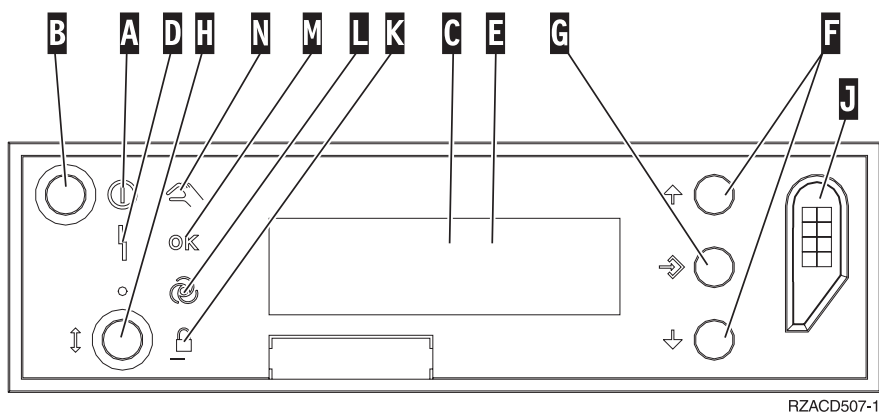


図 38. 電子キースティックのないコントロール・パネル

以下は、図 38 にある各部の説明です。

- A** 「電源オン」ライト
  - ライトが明滅しているときは、装置に電源が供給されています。
  - ライトが点灯しているときは、装置は作動中です。
- B** 「電源」押しボタン
- C** 処理活動状態
- D** 「システム・アテンション」ライト
- E** 「機能/データ」表示パネル
- F** 「増/減」ボタン
- G** 「機能開始」押しボタン

コントロール・パネルが 56 ページの図 39 のようになっている場合、**F** の「増/減」ボタンと **G** の「機能開始」押しボタンを使用するには、先に **H** の「モード選択」ボタンを押して、手動モード **N** を選択しておく必要があります。



RZACD507-1

図 39. 電子キースティックのあるコントロール・パネル

- A** 「電源オン」 ライト
  - ライトが明滅しているときは、装置に電源が供給されています。
  - ライトが点灯しているときは、装置は作動中です。
- B** 「電源」 押しボタン
- C** 処理活動状態
- D** 「システム・アテンション」 ライト
- E** 「機能/データ」 表示パネル
- F** 「増/減」 ボタン
- G** 「機能開始」 押しボタン
- H** 「モード選択」 ボタン
- J** 電子キースティック・スロット
- K** ロック
- L** 自動
- M** 通常
- N** 手動

---

## 付録. 特記事項

本書は米国 IBM が提供する製品およびサービスについて作成したものです。

本書に記載の製品、サービス、または機能が日本においては提供されていない場合があります。日本で利用可能な製品、サービス、および機能については、日本 IBM の営業担当員にお尋ねください。本書で IBM 製品、プログラム、またはサービスに言及していても、その IBM 製品、プログラム、またはサービスのみが使用可能であることを意味するものではありません。これらに代えて、IBM の知的所有権を侵害することのない、機能的に同等の製品、プログラム、またはサービスを使用することができます。ただし、IBM 以外の製品とプログラムの操作またはサービスの評価および検証は、お客様の責任で行っていただきます。

IBM は、本書に記載されている内容に関して特許権 (特許出願中のものを含む) を保有している場合があります。本書の提供は、お客様にこれらの特許権について実施権を許諾することを意味するものではありません。実施権についてのお問い合わせは、書面にて下記宛先にお送りください。

〒106-0032  
東京都港区六本木 3-2-31  
IBM World Trade Asia Corporation  
Licensing

**以下の保証は、国または地域の法律に沿わない場合は、適用されません。** IBM およびその直接または間接の子会社は、本書を特定物として現存するままの状態を提供し、商品性の保証、特定目的適合性の保証および法律上の瑕疵担保責任を含むすべての明示もしくは黙示の保証責任を負わないものとします。国または地域によっては、法律の強行規定により、保証責任の制限が禁じられる場合、強行規定の制限を受けるものとなります。

この情報には、技術的に不適切な記述や誤植を含む場合があります。本書は定期的に見直され、必要な変更は本書の次版に組み込まれます。IBM は予告なしに、随時、この文書に記載されている製品またはプログラムに対して、改良または変更を行うことがあります。

本書において IBM 以外の Web サイトに言及している場合がありますが、便宜のため記載しただけであり、決してそれらの Web サイトを推奨するものではありません。それらの Web サイトにある資料は、この IBM 製品の資料の一部ではありません。それらの Web サイトは、お客様の責任でご使用ください。

IBM は、お客様が提供するいかなる情報も、お客様に対してなら義務も負うことのない、自ら適切と信ずる方法で、使用もしくは配布することができるものとします。

この文書に含まれるいかなるパフォーマンス・データも、管理環境下で決定されたものです。そのため、他の操作環境で得られた結果は、異なる可能性があります。一部の測定が、開発レベルのシステムで行われた可能性があります。その測定値が、一般に利用可能なシステムのものと同じである保証はありません。さらに、一部の測定値が、推定値である可能性があります。実際の結果は、異なる可能性があります。お客様は、お客様の特定の環境に適したデータを確かめる必要があります。

IBM 以外の製品に関する情報は、その製品の供給者、出版物、もしくはその他の公に利用可能なソースから入手したものです。IBM は、それらの製品のテストは行っておりません。したがって、他社製品に関する実行性、互換性、またはその他の要求については確認できません。IBM 以外の製品の性能に関する質問は、それらの製品の供給者にお願いします。

IBM の将来の方向または意向に関する記述については、予告なしに変更または撤回される場合があります、単に目標を示しているものです。

表示されている IBM の価格は IBM が小売り価格として提示しているもので、現行価格であり、通知なしに変更されるものです。卸価格は、異なる場合があります。

本書はプランニング目的としてのみ記述されています。記述内容は製品が使用可能になる前に変更になる場合があります。

本書には、日常の業務処理で用いられるデータや報告書の例が含まれています。より具体性を与えるために、それらの例には、個人、企業、ブランド、あるいは製品などの名前が含まれている場合があります。これらの名称はすべて架空のものであり、名称や住所が類似する企業が実在しているとしても、それは偶然にすぎません。

この情報をソフトコピーでご覧になっている場合は、写真やカラーの図表は表示されない場合があります。

本書は、本書で指定された機械を保守または修理する目的で、ハードウェア・サービス営業員が使用するものです。その他の使用および使用結果については、IBM は何ら保証責任を負いません。

本書に示されている図や仕様は、IBM の書面による許可を得ずにその一部または全部を複製してはいけません。

本書は、本書で指定された機械の操作または計画の目的で、お客様営業員が使用するものです。その他の使用および使用結果については、IBM は何ら保証責任を負いません。

---

## 商標

以下は、IBM Corporation の商標です。

Application System/400

AS/400

e (ロゴ)

Freelance

IBM

iSeries

Lotus

Operating System/400

OS/400

WordPro

400

MMX および Pentium は、Intel Corporation の米国およびその他の国における商標です。

Microsoft、Windows、Windows NT および Windows ロゴは、Microsoft Corporation の米国およびその他の国における商標です。

Java およびすべての Java 関連の商標およびロゴは、Sun Microsystems, Inc. の米国およびその他の国における商標または登録商標です。

UNIX は、The Open Group の米国およびその他の国における登録商標です。

他の会社名、製品名およびサービス名等はそれぞれ各社の商標です。



---

## 資料に関するご使用条件

お客様がダウンロードされる資料につきましては、以下の条件にお客様が同意されることを条件にその使用が認められます。

**個人使用:** これらの資料は、すべての著作権表示その他の所有権表示をしていただくことを条件に、非商業的な個人による使用目的に限り複製することができます。ただし、IBM の明示的な承諾をえずに、これらの資料またはその一部について、二次的著作物を作成したり、配布 (頒布、送信を含む) または表示 (上映を含む) することはできません。

**商業的使用:** これらの資料は、すべての著作権表示その他の所有権表示をしていただくことを条件に、お客様の企業内に限り、複製、配布、および表示することができます。ただし、IBM の明示的な承諾をえずにこれらの資料の二次的著作物を作成したり、お客様の企業外で資料またはその一部を複製、配布、または表示することはできません。

ここで明示的に許可されているもの以外に、資料や資料内に含まれる情報、データ、ソフトウェア、またはその他の知的所有権に対するいかなる許可、ライセンス、または権利を明示的にも黙示的にも付与するものではありません。

資料の使用が IBM の利益を損なうと判断された場合や、上記の条件が適切に守られていないと判断された場合、IBM はいつでも自らの判断により、ここで与えた許可を撤回できるものとさせていただきます。

お客様がこの情報をダウンロード、輸出、または再輸出する際には、米国のすべての輸出入関連法規を含む、すべての関連法規を遵守するものとします。IBM は、これらの資料の内容についていかなる保証もしません。これらの資料は、特定物として現存するままの状態を提供され、商品性の保証、特定目的適合性の保証および法律上の瑕疵担保責任を含むすべての明示もしくは黙示の保証責任なしで提供されます。

これらの資料の著作権はすべて、IBM Corporation に帰属しています。

お客様が、このサイトから資料をダウンロードまたは印刷することにより、これらの条件に同意されたものとさせていただきます。

---

## コードに関する特記事項

本書には、プログラミングの例が含まれています。

IBM は、お客様に、すべてのプログラム・コードのサンプルを使用することができる非独占的な著作使用権を許諾します。お客様は、このサンプル・コードから、お客様独自の特別のニーズに合わせた類似のプログラムを作成することができます。

すべてのサンプル・コードは、例として示す目的でのみ、IBM により提供されます。このサンプル・プログラムは、あらゆる条件下における完全なテストを経ていません。従って IBM は、これらのサンプル・プログラムについて信頼性、利便性もしくは機能性があることをほのめかしたり、保証することはできません。

ここに含まれるすべてのプログラムは、現存するままの状態を提供され、いかなる保証も適用されません。商品性の保証、特定目的適合性の保証および法律上の瑕疵担保責任の保証の適用も一切ありません。







Printed in Japan