



# IXA (Integrated xSeries Adapter/Adattatori integrati xSeries)

*Versione 5, Release 3*







@server

## IXA (Integrated xSeries Adapter/Adattatori integrati xSeries)

*Versione 5, Release 3*



---

## Integrated xSeries Adapter

Questo argomento spiega come installare l'Integrated xSeries Adapter (IXA) per il collegamento ad un server iSeries. Si tratta di un'attività del cliente. E' possibile effettuare questa operazione autonomamente oppure rivolgersi ad un tecnico di manutenzione che la esegua per conto dell'utente. E' possibile che il tecnico di manutenzione esegua questo servizio a pagamento.

**Novità a partire da Ottobre 2004:** in questa versione dell'argomento Integrated xSeries Adapter sono inclusi i seguenti aggiornamenti:

- Sono state aggiunte informazioni sul tipo macchina 1519 modello 200–scheda 2689.
- Sono state aggiunte informazioni sull'installazione di xSeries 236.
- Sono state aggiunte informazioni sull'installazione di xSeries 346.
- Sono state apportate diverse ulteriori modifiche tecniche.
- Questo argomento ora è separato dall'argomento Adattatore PCI.

**Novità a partire da Aprile 2004:** in questa versione dell'argomento Integrated xSeries Adapter sono inclusi i seguenti argomenti:

- Sono state aggiunte informazioni sull'installazione di xSeries 365.
- Sono state apportate diverse ulteriori modifiche tecniche.

L'Integrated xSeries Adapter (IXA) viene identificato come numero di scheda 2689 oppure come tipo macchina 1519 modello 100 o modello 200. Il modello che si installa nel server xSeries dipende da tipo di server xSeries disponibile. Per completare alcune fasi, fare riferimento alla documentazione del server xSeries come richiesto.

Prima di continuare, si consiglia di visitare il sito web delle soluzioni iSeries Integrated xSeries all'indirizzo <http://www.ibm.com/servers/eserver/series/integratedxseries/>. Questo sito contiene le informazioni più aggiornate sull'integrated xSeries Adapter, incluse informazioni su le PTF (program temporary fix) che sono richieste per l'esecuzione di server Windows integrati con il sistema iSeries.

Il sito Web che riguarda le soluzioni iSeries Integrated xSeries dispone anche di video supplementari per l'assistenza riguardante il processo di installazione. Questi video vengono inclusi in un CD con versioni più recenti di IXA.

Per installare l'Integrated xSeries Adapter, seguire le istruzioni contenute nella sezione "Installazione di Integrated xSeries Adapter".

---

## Installazione di Integrated xSeries Adapter

Utilizzare le seguenti procedure per installare la scheda 2689 del tipo di macchina 1519 – modello 100 oppure la scheda 2689 del tipo di macchina 1519 – modello 200.

### Prerequisiti

Prima di iniziare l'installazione, accertarsi di avere a disposizione quanto di seguito descritto:

- Assieme scheda 2689 del tipo di macchina 1519 – modello 100 o – modello 200 con incluso quanto di seguito indicato:
  - Scheda Integrated xSeries Adapter (CCIN 2689).
  - Cavo schermato RS-485, nero (P/N 21P4162).

- Cavo schermato RS-485, grigio (P/N 01R1484). Questo cavo viene incluso con il tipo di macchina 1519 modello 100 EC livello H86427 o successivi. Se necessario, questo cavo può essere ordinato a parte.

**Nota:** Questo cavo si deve utilizzare solo con i modelli 366 xSeries. Non utilizzare questo cavo con qualsiasi altro modello xSeries.

- Blocco di collegamento SPCN (P/N 04N2652).
- Modulo di interconnessione ASM (P/N 03K9315). Questo modulo non è richiesto in alcuni modelli xSeries.
- Connettore finale (P/N 59P2951). Non richiesto in alcuni modelli xSeries.
- Valvola di tensione del cavo HSL (P/N 97P6530). Inclusa soltanto nel tipo macchina 1519 modello 200. Questo modulo non è richiesto in alcuni modelli xSeries.
- Opzione RSA (Remote Supervisor Adapter) (P/N 09N7585 o equivalente regionale) o RSA II (P/N 59P2984 o equivalente regionale). Richiesto in alcuni modelli xSeries. Su altri modelli xSeries, potrebbe essere necessaria l'opzione Remote Supervisor Adapter II Slimline (P/N 73P9341). Consultare le istruzioni di seguito indicate specifiche di ogni modello.
- Server xSeries **senza** unità disco.
- Mouse, tastiera e video per il server xSeries. (collegabili anche tramite commutatore KVM).
- Cavo HSL. (per un loop HSL, è possibile che sia necessario più di un cavo).
- Cavo SPCN. (per un loop SPCN, è possibile che sia necessario più di un cavo).
- Un sistema operativo con Versione 5 Release 1, come minimo, per il tipo macchina 1519 modello 100 oppure un sistema operativo con almeno la Versione 5 Release 2 per il modello 200.

## Preparazione del server

Il contatore di errori di avvio e il rilevamento di virus devono essere spenti prima di installare questa scheda.

- \_\_\_ 1. Attivare il server xSeries.
- \_\_\_ 2. Premere F1 appena viene visualizzato il logo IBM eServer sul monitor per passare all'impostazione.
- \_\_\_ 3. Selezionare **Avvio opzioni**. Premere Invio.
- \_\_\_ 4. Selezionare **Conteggio errori di avvio** utilizzando il tasto freccia giù (↓).
- \_\_\_ 5. Modificare il valore con **Disattivato** utilizzando la freccia destra (→).
- \_\_\_ 6. Selezionare **Rilevamento virus** utilizzando il tasto freccia giù (↓).
- \_\_\_ 7. Modificare il valore con **Disattivato** utilizzando la freccia destra (→).
- \_\_\_ 8. Premere **Esc** due volte per uscire.
- \_\_\_ 9. Selezionare **Sì** dal pannello di Fine impostazione.
- \_\_\_ 10. Arrestare il server xSeries. Per istruzioni sullo spegnimento andare alle informazioni ricevute con xSeries.

**Nota:** Non modificare l'ID utente/parola d'ordine predefiniti di collegamento remoto (ID UTENTE/PAROLA D'ORDINE) per l'hardware ASM (Advanced System Management) installato nel server xSeries o il server iSeries non sarà in grado di comunicare con il server xSeries. Non è consigliato che l'ASM (Advanced System Management) sia collegata permanentemente ad una rete, poiché potrebbe interferire con il controllo del server xSeries collegato all'IXA.

## Scaricamento del firmware del server

Prima di installare la scheda IXA, si consiglia di aggiornare il server xSeries con l'ultima versione del BIOS (basic input/output system) e del firmware dell'ASM (Advanced Systems Management). E' possibile scaricare il firmware dall'indirizzo <http://www.pc.ibm.com/support> utilizzando le seguenti istruzioni:

- \_\_\_ 1. Sulla pagina principale, nel campo **Use Quick path**, immettere il numero del prodotto del server xSeries.
- \_\_\_ 2. Fare clic su **Go**.
- \_\_\_ 3. Sulla pagina principale del supporto del server, nel menu View by document type, selezionare il collegamento **Downloads and drivers**.
- \_\_\_ 4. Nella pagina successiva, trovare l'intestazione **BIOS** e selezionare il collegamento per **Flash BIOS Update (DOS Update Package)**.  
**Attenzione:** Accertarsi di utilizzare la versione DOS del pacchetto, dall'aggiornamento effettuato prima dell'installazione di un sistema operativo.
- \_\_\_ 5. La pagina successiva contiene i collegamenti per scaricare il file eseguibile di estrazione automatica che creerà il dischetto di aggiornamento e un file di testo che spiega l'aggiornamento. E' inoltre presente un collegamento con istruzioni su come scaricare e creare il dischetto. Seguire queste istruzioni per creare il dischetto.
- \_\_\_ 6. Una volta creato il dischetto, fare clic sul pulsante **Back** del browser per tornare alla pagina principale Downloads e drivers.
- \_\_\_ 7. Su questa pagina, trovare l'intestazione per l'appropriato hardware ASM (Advanced Systems Management) che si sta utilizzando nel server xSeries e fare clic sull'appropriato collegamento. In base al server, il collegamento/titolo dell'intestazione sarà uno dei seguenti:
  - Intestazione Advanced Systems Management / Collegamento al firmware Advanced System Management Processor
  - Intestazione Remote Supervisor Adapter / Collegamento (DOS update package) all'aggiornamento Remote Supervisor Adapter Firmware
  - Intestazione Remote Supervisor Adapter II / aggiornamento Remote Supervisor Adapter II Firmware o aggiornamento Remote Supervisor Adapter II Firmware (solo file compressi)
- \_\_\_ 8. Il contenuto della prossima pagina differisce in base al tipo di hardware dell'Advanced Systems Management installato sul proprio server xSeries:
  - Per l'hardware di Advanced Systems Management Processor o di Remote Supervisor Adapter, la pagina contiene collegamenti per scaricare uno o più file eseguibili di estrazione automatica per la creazione di dischetti di aggiornamento e un file di testo che spiega l'aggiornamento. E' presente inoltre un collegamento con istruzioni su come scaricare e creare i dischetti. Seguire queste istruzioni per creare il dischetto.
  - Per tutto l'hardware di Remote Supervisor Adapter II, la pagina contiene collegamenti per scaricare un file .zip con il pacchetto di aggiornamento e un file di testo che spiega l'aggiornamento. Il file .zip dovrebbe essere scaricato e il contenuto interno si dovrebbe essere in un dischetto.
- \_\_\_ 9. Una volta completati i passi precedenti, fare clic sul pulsante Back del browser per tornare alla pagina principale Downloads and drivers.
- \_\_\_ 10. A seconda del modello di server xSeries, potrebbero esserci anche altri componenti hardware di Advanced Systems Management da aggiornare. Trovare uno dei seguenti sotto l'intestazione **Advanced Systems Management** e fare clic sull'appropriato collegamento per scaricare:
  - Aggiornamento Integrated System Management Processor
  - Aggiornamento Baseboard Management Controller

Scaricare e creare il dischetto o i dischetti come per il BIOS.
- \_\_\_ 11. Una volta finito di scaricare, è possibile "Aggiornamento del firmware del server".

## Aggiornamento del firmware del server

E' consigliato aggiornare il server xSeries con l'ultima versione del BIOS di sistema e del firmware Advanced Systems Management prima di installare la scheda IXA. Se l'opzione Remote Supervisor Adapter è richiesta nel modello xSeries, è necessario installarla prima di aggiornare questo firmware. Fare riferimento alle istruzioni specifiche del modello per determinare se il modello xSeries richiede questa

opzione prima di proseguire. E' possibile scaricare l'ultima versione del BIOS di sistema e del firmware Advanced System Management. Per informazioni, andare a "Scaricamento del firmware del server" a pagina 2.

**Nota:** le procedure che seguono si propongono come indicazioni generali sull'aggiornamento del firmware del server. Fare riferimento al file README incluso nei dischetti scaricati durante l'esecuzione di tali aggiornamenti.

### Aggiornamento del BIOS di sistema

- \_\_ 1. Attivare il server xSeries.
- \_\_ 2. Quando richiesto, inserire il dischetto contenente l'ultimo BIOS di sistema.
- \_\_ 3. Premere F1.
- \_\_ 4. Selezionare l'opzione 1, **Aggiornamento POST/BIOS** e premere Invio.
- \_\_ 5. Per spostare il codice corrente nell'ubicazione di riserva all'interno del ROM flash, selezionare **Y**.
- \_\_ 6. Selezionare **N** alle successive richieste nei diversi pannelli riguardanti l'aggiornamento dei numeri di serie, del modello/tipo e così via.
- \_\_ 7. Selezionare **N** per la richiesta di **Salvataggio codice flash corrente sul disco**.
- \_\_ 8. Selezionare la lingua appropriata. L'aggiornamento avrà inizio.
- \_\_ 9. Una volta completato l'aggiornamento, rimuovere il dischetto e premere Invio per riavviare il sistema.

### Aggiornamento del firmware Advanced System Management

Questa procedura funziona solo per sistemi con l'hardware Advanced System Management diverso da Remote Supervisor Adapter II. Per il Remote Supervisor Adapter II, fare riferimento a "**Update Remote Supervisor Adapter II or Remote Supervisor Adapter II Slimline firmware**". La procedura di aggiornamento degli Integrated System Management Processor e dei Baseboard Management Controller non è inclusa in questo manuale, dal momento che la procedura è diversa a seconda del modello di server xSeries. Per la procedura di aggiornamento, fare riferimento al file README sul dischetto.

Per aggiornare il firmware di Advanced System Management, attenersi alla seguente procedura:

- \_\_ 1. Attivare il server xSeries.
- \_\_ 2. Quando richiesto, inserire il dischetto numero 1 contenente il firmware di Advanced Systems Management Processor oppure di Remote Supervisor Adapter.
- \_\_ 3. Premere F1.
- \_\_ 4. Dal pannello IBM Remote Supervisor Utility, selezionare **Aggiornamento firmware System Management**.
- \_\_ 5. Premere Invio.
- \_\_ 6. Selezionare **Flash normale — Tutti i sottosistemi**.
- \_\_ 7. Premere Invio.
- \_\_ 8. Se viene richiesto di inserire un altro dischetto con un file specifico, inserire l'altro dischetto del firmware. Ciò può venire richiesto più di una volta.
- \_\_ 9. Premere Invio.
- \_\_ 10. Dal pannello di Aggiornamento firmware Advanced Management completato, premere Invio.
- \_\_ 11. Dal pannello IBM Remote Supervisor Utility, selezionare **Fine Utility**.
- \_\_ 12. Premere Invio. Una volta completata la procedura, disattivare il server.

### Update Remote Supervisor Adapter II or Remote Supervisor Adapter II Slimline firmware

Questa procedura richiede l'utilizzo di un altro computer, in grado di collegarsi alla rete ethernet e di eseguire il software del browser web. Configurare il computer con un indirizzo IP 192.168.70.101 e una



maschera di sottorete 255.255.255.0 in modo che corrispondano alla sottorete dell'indirizzo IP predefinito del Remote Supervisor Adapter II. Collegare il computer e Remote Supervisor Adapter II con una semplice configurazione Ethernet tramite un unico cavo incrociato Ethernet oppure un hub e due cavi ethernet. Accertarsi di utilizzare la porta Ethernet Remote Supervisor Adapter II quando si effettua questo collegamento; il server xSeries potrebbe avere anche altre porte Ethernet che non funzioneranno con questa procedura.

Per aggiornare Remote Supervisor Adapter II o Remote Supervisor Adapter II Slimline firmware, effettuare quanto segue:

- \_\_\_ 1. Spegnerne il server xSeries.
- \_\_\_ 2. Collocare il dischetto con l'aggiornamento firmware scaricati nella relativa unità del computer collegato a Remote Supervisor Adapter II.
- \_\_\_ 3. Aprire una finestra web dal computer collegato e immettere 192.168.70.125 nel campo relativo all'URL.
- \_\_\_ 4. Attendere diversi minuti per la visualizzazione di una piccola finestra di collegamento.
- \_\_\_ 5. Collegarsi con un nome utente di ID utente e password PASSWORD (dove 0 è zero e non la lettera O).
- \_\_\_ 6. Selezionare un valore di superotempo nella schermata successiva.
- \_\_\_ 7. Individuare il pannello di navigazione sul lato sinistro della schermata successiva.
- \_\_\_ 8. Selezionare l'opzione **Aggiornamento firmware**.
- \_\_\_ 9. Nel successivo pannello, selezionare **Sfoggia** e ricercare il dischetto contenente l'aggiornamento firmware.
- \_\_\_ 10. Selezionare uno dei due file con estensione .PKT o .PKC e selezionare **Apri**. Verrà visualizzato il percorso completo del file selezionato nel campo **Sfoggia**.
- \_\_\_ 11. Per avviare il processo di aggiornamento, fare clic su **Aggiorna**. Viene visualizzato un indicatore di avanzamento non appena il file viene trasferito a una memoria temporanea su Remote Supervisor Adapter II. Verrà visualizzato un pannello di conferma quando il trasferimento del file verrà completato.
- \_\_\_ 12. Verificare che il file visualizzato sul pannello Conferma aggiornamento firmware sia quello desiderato per l'aggiornamento. Se così non fosse, fare clic su **Annulla**.
- \_\_\_ 13. Per completare il processo di aggiornamento, fare clic su **Continua**. Viene visualizzato un indicatore di avanzamento non appena il firmware su Remote Supervisor Adapter II viene visualizzato. Verrà visualizzato un pannello di conferma una volta completato con esito positivo l'aggiornamento.
- \_\_\_ 14. Ripetere la procedura di aggiornamento per l'altro file .PKT o .PKC presente sul dischetto.
- \_\_\_ 15. E' possibile che, su alcuni server, Remote Supervisor Adapter II disponga di una porta condivisa/Interconnessione ASM per la quale è necessario abilitare il supporto di interconnessione ASM. Individuare il pannello di navigazione posto sulla parte sinistra del monitor e selezionare l'opzione **Porta seriale**, nel caso in cui sia presente.
- \_\_\_ 16. Selezionare **Interconnessione ASM** sul menu di COM2, nel caso in cui sia presente.
- \_\_\_ 17. Una volta completati gli aggiornamenti, selezionare **Riavvia ASM** sul pannello di navigazione per riavviare il Remote Supervisor Adapter II.
- \_\_\_ 18. Fare clic su **OK** per confermare il riavvio.
- \_\_\_ 19. Verrà visualizzato un pannello che notifica la chiusura della finestra browser. Fare clic su **OK** per continuare.
- \_\_\_ 20. Rimuovere il cavo dalla porta Ethernet di Remote Supervisor Adapter II una volta chiusa la finestra browser.

**Nota:** non è consigliato che Remote Supervisor Adapter II sia collegato in modo definitivo ad una rete, poiché potrebbe interferire con il controllo del server xSeries collegato all'IXA.

## Update Integrated System Management Processor or Baseboard Management Controller firmware

1. Attivare il server xSeries.
2. Quando richiesto, inserire il dischetto contenente l'ultimo aggiornamento del firmware.
3. Premere **F1**.
4. Il server non verrà avviato su menu opzioni principali o inizierà direttamente a scaricare l'aggiornamento del firmware. Se si consulta un menu, selezionare l'opzione per aggiornare il firmware, verrà visualizzato "Update System Management Processor".
5. Una volta completato l'aggiornamento, rimuovere il dischetto e premere **Invio** per riavviare il sistema.

## Posizionamento della scheda

Fare riferimento al seguente elenco per posizionare la scheda Integrated Adapter per xSeries in più server. Per un elenco aggiornato dei server xSeries, andare all'indirizzo:

<http://www.ibm.com/servers/eserver/series/integratedxseries/>

Server	Posizione scheda
7100	1 o 2
7600	1 o 2
xSeries 235	5 (Modelli 11X, 1AX, 21X, 2AX, 31X, 3AX, 41X e 4AX utilizzare posizione scheda 4)
xSeries 236	4
xSeries 250	1 o 2
xSeries 255	2
xSeries 346	4
xSeries 350	2
xSeries 360	3
xSeries 365	3
xSeries 366	2
xSeries 440	2
xSeries 445	2

## Installazione della scheda

Selezionare il server xSeries per installare la scheda del tipo di macchina 1519 modello 100:

- "Server 7100, 7600 o xSeries 250" a pagina 7
- "xSeries 235" a pagina 11
- "xSeries 255" a pagina 19
- "xSeries 350" a pagina 28
- "xSeries 360" a pagina 32
- "xSeries 365" a pagina 36
- "xSeries 366" a pagina 41
- "xSeries 440" a pagina 45
- "xSeries 445" a pagina 49

Selezionare il server xSeries per installare la scheda del tipo di macchina 1519 modello 200:

- "xSeries 236" a pagina 15
- "xSeries 346" a pagina 24

## Server 7100, 7600 o xSeries 250

La scheda IXA può essere installata solo con il sistema del server iSeries spento.

Per installare la scheda, completare le seguenti fasi. Per alcune di queste fasi, è possibile che sia necessario fare riferimento alle informazioni del server xSeries.

### Pericolo

Il voltaggio e la corrente elettrica presenti nei cavi di alimentazione, telefonici e delle comunicazioni sono pericolosi.

Per evitare il rischio di una scossa elettrica:

- Non collegare o scollegare alcun cavo o eseguire procedure di installazione, manutenzione o riconfigurazione di questo prodotto durante un temporale.
- Collegare tutti i cavi di alimentazione ad una presa elettrica appropriatamente allacciata e messa a terra. Assicurarsi che la presa corrisponda al voltaggio e alla rotazione di fase appropriati secondo quanto indicato sulla targhetta dei dati di funzionamento del sistema.
- Connettere qualsiasi apparecchiatura collegata a questo prodotto a prese adeguatamente allacciate.
- Quando è possibile, utilizzare una sola mano per collegare o scollegare i cavi di segnale.
- Non accendere mai alcuna apparecchiatura in presenza di fuoco, acqua o danni strutturali.
- Disconnettere i cavi di alimentazione collegati, i sistemi di telecomunicazioni, le reti e i modem prima di aprire i pannelli di copertura del dispositivo, a meno che non vi siano istruzioni diverse nelle procedure di installazione e configurazione.
- Collegare e scollegare i cavi come indicato di seguito quando si installano, si spostano o si aprono pannelli di copertura su questo prodotto o sui dispositivi ad esso collegati.

Per scollegare:

1. **SPEGNERE tutto** (se non diversamente indicato).
2. Staccare i cavi di alimentazione dalla presa.
3. Staccare i cavi di segnale dai connettori.
4. Staccare tutti i cavi dai dispositivi.

Per collegare:

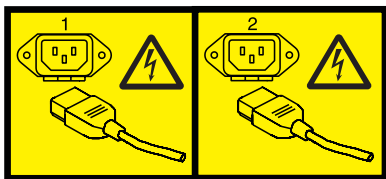
1. **SPEGNERE tutto** (se non diversamente indicato).
2. Collegare tutti i cavi ai dispositivi.
3. Collegare i cavi di segnale ai connettori.
4. Collegare i cavi di alimentazione alla presa.
5. **ACCENDERE il dispositivo.**

(D005)

- \_\_\_ 1. Accertarsi che l'alimentazione del server xSeries sia disattivata.
- \_\_\_ 2. **Scollegare il cavo di alimentazione del server xSeries dalla presa elettrica.**

**Nota:** è possibile che tale sistema disponga di un secondo alimentatore. Prima di continuare con tale procedura, assicurarsi che tutte le fonti di alimentazione del sistema siano state completamente scollegate.

(L003)



o



\_\_\_ 3. **Attenzione:**

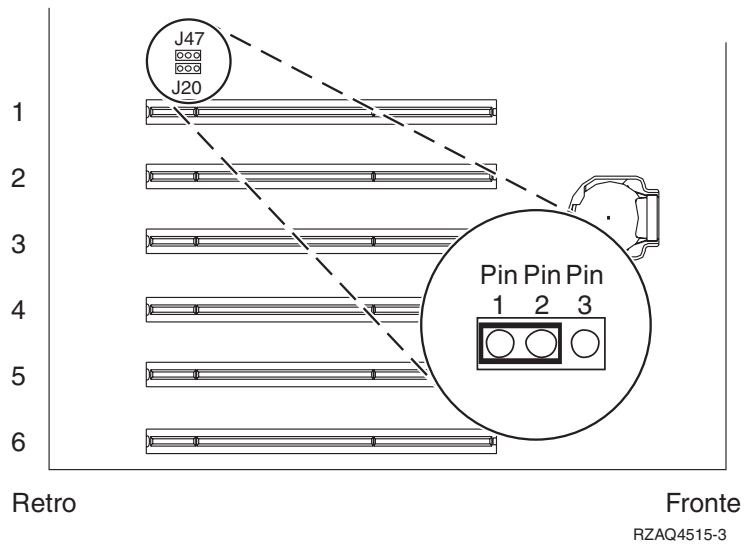
Fissare un cinturino da polso antistatico a una superficie di metallo non verniciata dell'hardware per evitare che scariche elettrostatiche danneggino il componente hardware.

Durante l'utilizzo di un cinturino da polso antistatico, attenersi a tutte le procedure di sicurezza elettriche. Un cinturino da polso antistatico viene utilizzato per il controllo elettrostatico. Non aumenterà né diminuirà il pericolo di ricevere scosse elettriche quando si lavora con apparecchiature elettriche.

Se non si dispone di tale cinturino, toccare una superficie metallica non verniciata del sistema per un minimo di 5 secondi, prima di rimuovere il prodotto dall'imballaggio ESD e di installare o sostituire il componente hardware.

\_\_\_ 4. E' necessaria un'alimentazione di 3.3v in standby per la posizione della scheda.

- \_\_\_ a. Individuare J47 se si sta installando una scheda nella posizione 1 oppure J20 se si sta installando una scheda nella posizione 2.



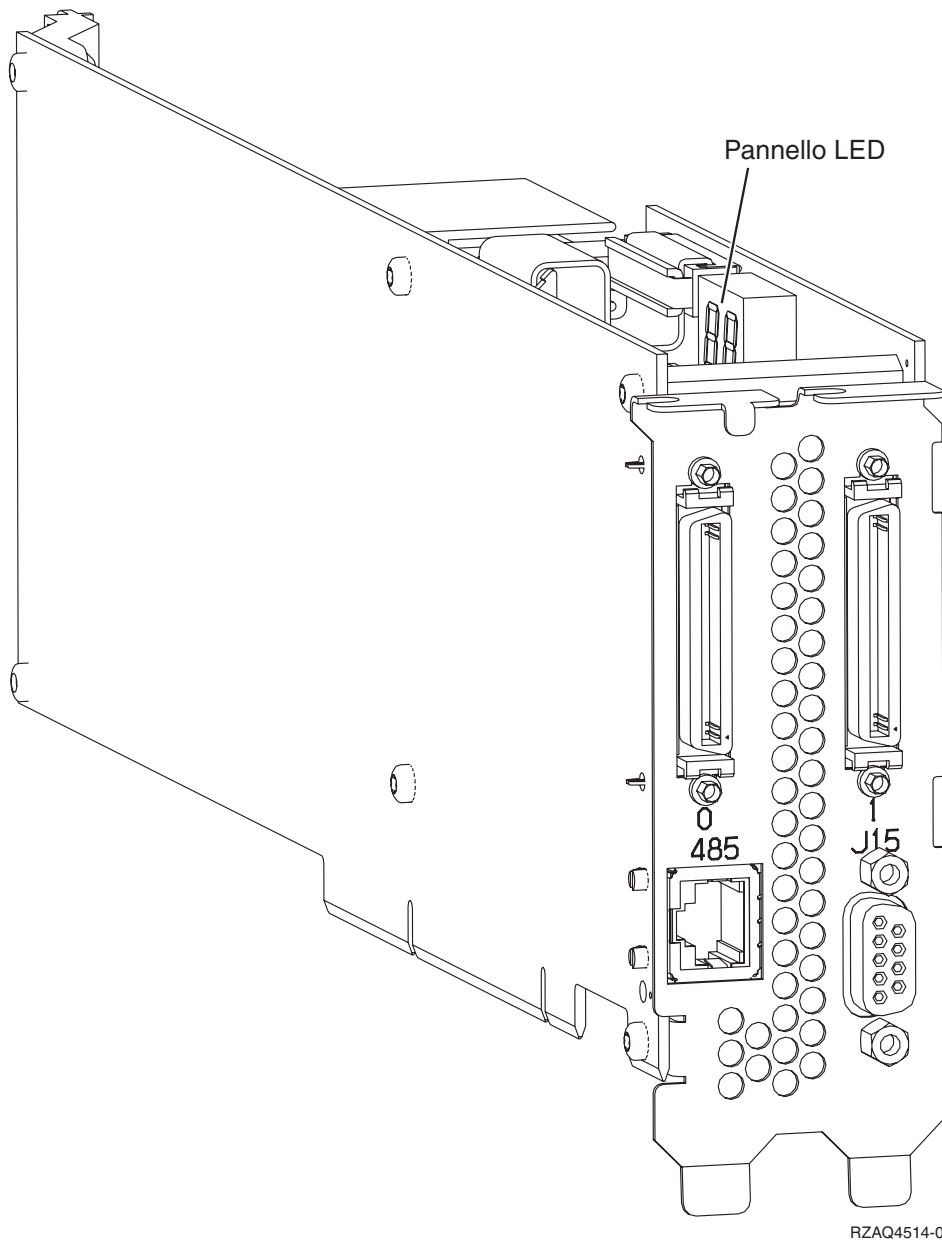
- \_\_\_ b. Spostare il ponte dai piedini (pin) 2 e 3 ai piedini (pin) 1 e 2.

**Nota:** potrebbe essere necessario rimuovere la scheda di memoria per accedere a J47 o J20.  
Fare riferimento alle informazioni sul server xSeries.

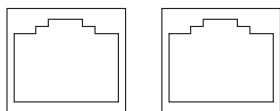
- \_\_\_ 5. Fare riferimento alle informazioni xSeries per installare la scheda nella posizione 1 o 2.

**Nota:** la scheda utilizza due posizioni, pertanto è possibile che sia necessario spostare una scheda esistente per installare la scheda IXA (Integrated xSeries Adapter) nella posizione corretta.

- \_\_\_ 6. Dopo aver installato la scheda, ritornare a queste istruzioni.
- \_\_\_ 7. Collegare il blocco collegamento SPCN (P/N 04N2652) alla scheda IXA nella posizione J15.  
Collegare il cavo alla rete SPCN del sistema. Assicurarsi che il cavo sia collocato in modo tale da mantenere una distanza minima consigliata 6 pollici da qualsiasi cavo di corrente alternata.



- \_\_\_ 8. Collegare il cavo schermato RS-485 (P/N 21P4162) alla scheda IXA con etichetta 485.
- \_\_\_ 9. Collegare l'altra estremità del cavo alla porta RS-485 sul server.



A RS485 B

RZAQ4517-0

- \_\_\_ 10. Collegare i cavi HSL (high-speed link) alla scheda 0, etichetta 1. Per ulteriori informazioni, fare riferimento a High-speed link (HSL) information nell'IBM eServer Hardware Information Center.
- \_\_\_ 11. Collegare il server xSeries alla presa elettrica.
- \_\_\_ 12. Avviare il server iSeries.
- \_\_\_ 13. Attendere che il server iSeries rilevi che la scheda IXA sia stata installata e attivi il server xSeries.

**Attenzione:** non attivare il server xSeries utilizzando l'interruttore di alimentazione di xSeries.  
Non attivare il server xSeries utilizzando l'hardware service manager.

**Nota:** l'accensione potrebbe richiedere alcuni minuti poiché il firmware SPCN della scheda IXA potrebbe richiedere il completamento dell'aggiornamento automatico.

- \_\_\_ 14. Per completare l'installazione, andare all'argomento Ambiente Windows su iSeries nell'iSeries Information Center.

## **xSeries 235**

La scheda IXA può essere installata solo con il sistema del server iSeries spento.

Per installare la scheda, completare le seguenti fasi. Per alcune di queste fasi, è possibile che sia necessario fare riferimento alle informazioni del server xSeries.

### **Pericolo**

**Il voltaggio e la corrente elettrica presenti nei cavi di alimentazione, telefonici e delle comunicazioni sono pericolosi.**

**Per evitare il rischio di una scossa elettrica:**

- **Non collegare o scollegare alcun cavo o eseguire procedure di installazione, manutenzione o riconfigurazione di questo prodotto durante un temporale.**
- **Collegare tutti i cavi di alimentazione ad una presa elettrica appropriatamente allacciata e messa a terra. Assicurarsi che la presa corrisponda al voltaggio e alla rotazione di fase appropriati secondo quanto indicato sulla targhetta dei dati di funzionamento del sistema.**
- **Connettere qualsiasi apparecchiatura collegata a questo prodotto a prese adeguatamente allacciate.**
- **Quando è possibile, utilizzare una sola mano per collegare o scollegare i cavi di segnale.**
- **Non accendere mai alcuna apparecchiatura in presenza di fuoco, acqua o danni strutturali.**
- **Disconnettere i cavi di alimentazione collegati, i sistemi di telecomunicazioni, le reti e i modem prima di aprire i pannelli di copertura del dispositivo, a meno che non vi siano istruzioni diverse nelle procedure di installazione e configurazione.**
- **Collegare e scollegare i cavi come indicato di seguito quando si installano, si spostano o si aprono pannelli di copertura su questo prodotto o sui dispositivi ad esso collegati.**

**Per scollegare:**

- 1. SPEGNERE tutto (se non diversamente indicato).**
- 2. Staccare i cavi di alimentazione dalla presa.**
- 3. Staccare i cavi di segnale dai connettori.**
- 4. Staccare tutti i cavi dai dispositivi.**

**Per collegare:**

- 1. SPEGNERE tutto (se non diversamente indicato).**
- 2. Collegare tutti i cavi ai dispositivi.**
- 3. Collegare i cavi di segnale ai connettori.**
- 4. Collegare i cavi di alimentazione alla presa.**
- 5. ACCENDERE il dispositivo.**

**(D005)**

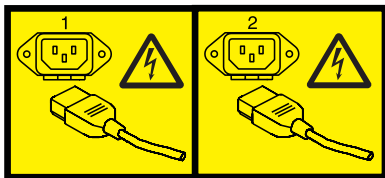
- \_\_\_ 1. E' necessario che la scheda Remote Supervisor Adapter (P/N 09N7585 o equivalente alla regione) o la scheda Remote Supervisor Adapter II (P/N 59P2984 o equivalente alla regione) sia installata su questo server prima di installare la scheda Integrated xSeries Adapter. Fare riferimento alla documentazione xSeries per informazioni sull'installazione di una scheda Remote Supervisor

Adapter. Fare riferimento alla documentazione Remote Supervisor Adapter II per informazioni sull'installazione di Remote Supervisor Adapter II. Non installare l'alimentatore esterno incluso con Remote Supervisor Adapter e con Remote Supervisor Adapter II. Collegare il monitor xSeries al connettore video su Remote Supervisor Adapter II piuttosto che nel connettore video incorporato xSeries. Il BIOS di sistema e il firmware di Remote Supervisor Adapter devono essere aggiornati con l'ultimo livello una volta installato Remote Supervisor Adapter. Per informazioni, andare a "Aggiornamento del firmware del server" a pagina 3.

- \_\_\_ 2. Accertarsi che l'alimentazione del server xSeries sia disattivata.
- \_\_\_ 3. **Scollegare il cavo di alimentazione del server xSeries dalla presa elettrica.**

**Nota:** è possibile che tale sistema disponga di un secondo alimentatore. Prima di continuare con tale procedura, assicurarsi che tutte le fonti di alimentazione del sistema siano state completamente scollegate.

(L003)



o



- \_\_\_ 4. Per i modelli 11X 1AX, 21X, 2AX, 31X, 3AX, 41X e 4AX, fare riferimento alle informazioni di xSeries per installare la scheda nella posizione 4. (Installare nella posizione di scheda 4 anche se in un'altra documentazione potrebbe essere specificata la posizione 5.)
- \_\_\_ 5. Per tutti gli altri modelli, seguire queste fasi:



**a. Attenzione:**

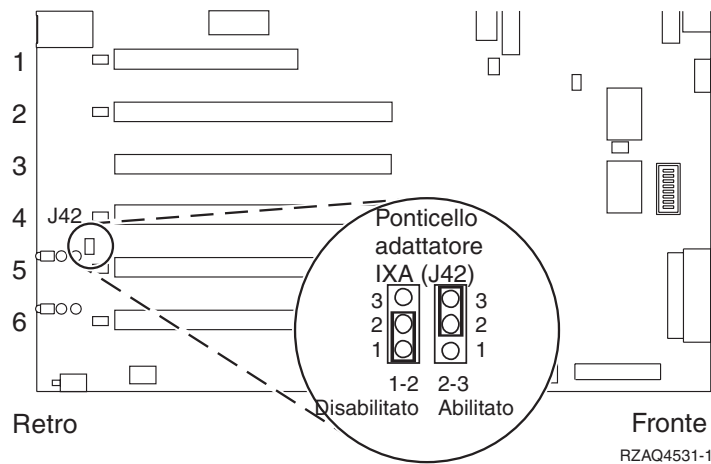
Fissare un cinturino da polso antistatico a una superficie di metallo non verniciata dell'hardware per evitare che scariche elettrostatiche danneggino il componente hardware.

Durante l'utilizzo di un cinturino da polso antistatico, attenersi a tutte le procedure di sicurezza elettriche. Un cinturino da polso antistatico viene utilizzato per il controllo elettrostatico. Non aumenterà né diminuirà il pericolo di ricevere scosse elettriche quando si lavora con apparecchiature elettriche.

Se non si dispone di tale cinturino, toccare una superficie metallica non verniciata del sistema per un minimo di 5 secondi, prima di rimuovere il prodotto dall'imballaggio ESD e di installare o sostituire il componente hardware.

b. E' necessaria un'alimentazione di 3.3v in standby per la posizione della scheda.

\_\_\_ 1) Individuare J42.



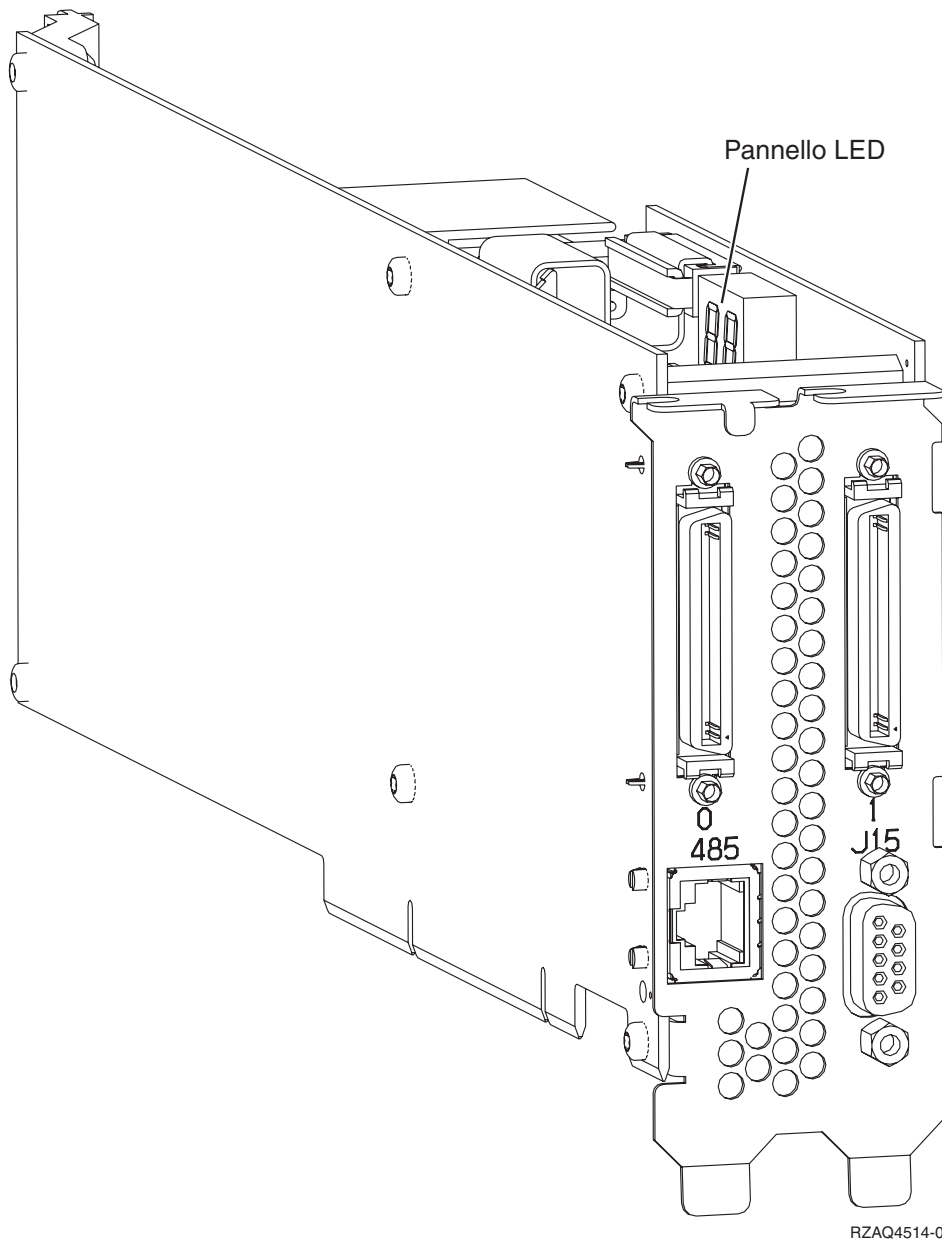
\_\_\_ 2) Spostare il ponte dai piedini (pin) 1 e 2 ai piedini (pin) 2 e 3.

c. Fare riferimento alle informazioni xSeries per installare la scheda nella posizione 5.

**Nota:** la scheda utilizza due posizioni, pertanto è possibile che sia necessario spostare una scheda esistente per installare la scheda IXA (Integrated xSeries Adapter) nella posizione corretta. Inoltre, potrebbe essere necessario rimuovere l'unità di espansione della scheda IXA prima di installare la scheda IXA.

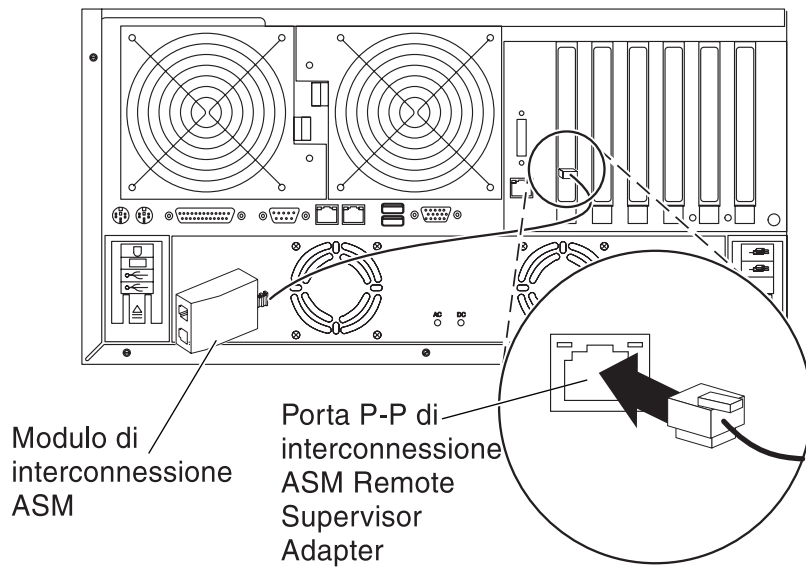
\_\_\_ 6. Dopo aver installato la scheda, ritornare a queste istruzioni.

\_\_\_ 7. Collegare il blocco collegamento SPCN (P/N 04N2652) alla scheda IXA nella posizione J15. Collegare il cavo alla rete SPCN del sistema. Accertarsi che il cavo sia collocato in modo tale da mantenere una distanza minima consigliata di 15 centimetri (6 pollici) da qualsiasi cavo di corrente alternata.



RZAQ4514-0

- \_\_\_ 8. Collegare il cavo schermato RS-485 (P/N 21P4162) alla scheda IXA con etichetta 485.
- \_\_\_ 9. In base al Remote Supervisor Adapter installato, collegare l'altra estremità del cavo come segue:
  - Con il Remote Supervisor Adapter installato, collegare l'altra estremità del cavo a una delle due porte sul modulo di interconnessione ASM (Advanced System Management) (P/N 03K9315).
  - Con il Remote Supervisor Adapter II installato, collegare l'altra estremità del cavo a uno dei due connettori ASM RS-485 sul cavo di interruzione Advanced System Management incluso con Remote Supervisor Adapter II.
- \_\_\_ 10. Collegare il connettore finale, P/N 59P2951, alla porta non utilizzata sul modulo di interconnessione ASM o sul cavo di interruzione Advanced System Management.
- \_\_\_ 11. A seconda del Remote Supervisor Adapter installato,
  - Con il Remote Supervisor Adapter installato, collegare l'estremità del connettore del modulo di interconnessione ASM alla porta di interconnessione ASM Remote Supervisor Adapter, etichetta 485.



RZAME504-1

- Con il Remote Supervisor Adapter II installato, collegare l'estremità del connettore del cavo di interruzione Advanced System Management al connettore ASM su Remote Supervisor Adapter II (se non ancora installato). Per ulteriori informazioni, consultare la documentazione relativa al Remote Supervisor Adapter II.
- \_\_\_ 12. Collegare i cavi HSL (high-speed link) alla scheda 0, etichetta 1. Per ulteriori informazioni, fare riferimento a High-speed link (HSL) information nell'IBM eServer Hardware Information Center.
  - \_\_\_ 13. Collegare il server xSeries alla presa elettrica.
  - \_\_\_ 14. Avviare il server iSeries.
  - \_\_\_ 15. Attendere che il server iSeries rilevi che la scheda IXA sia stata installata e attivi il server xSeries.

**Attenzione:** non attivare il server xSeries utilizzando l'interruttore di alimentazione di xSeries. Non attivare il server xSeries utilizzando l'hardware service manager.

**Nota:** l'accensione potrebbe richiedere alcuni minuti poiché il firmware SPCN della scheda IXA potrebbe richiedere il completamento dell'aggiornamento automatico.

- \_\_\_ 16. Per completare l'installazione, andare all'argomento Ambiente Windows su iSeries nell'iSeries Information Center.

## xSeries 236

La scheda IXA può essere installata solo con il sistema del server iSeries spento.

Per installare la scheda, completare le seguenti fasi. Per alcune di queste fasi, è possibile che sia necessario fare riferimento alle informazioni del server xSeries.

## Pericolo

Il voltaggio e la corrente elettrica presenti nei cavi di alimentazione, telefonici e delle comunicazioni sono pericolosi.

Per evitare il rischio di una scossa elettrica:

- Non collegare o scollegare alcun cavo o eseguire procedure di installazione, manutenzione o riconfigurazione di questo prodotto durante un temporale.
- Collegare tutti i cavi di alimentazione ad una presa elettrica appropriatamente allacciata e messa a terra. Assicurarsi che la presa corrisponda al voltaggio e alla rotazione di fase appropriati secondo quanto indicato sulla targhetta dei dati di funzionamento del sistema.
- Connettere qualsiasi apparecchiatura collegata a questo prodotto a prese adeguatamente allacciate.
- Quando è possibile, utilizzare una sola mano per collegare o scollegare i cavi di segnale.
- Non accendere mai alcuna apparecchiatura in presenza di fuoco, acqua o danni strutturali.
- Disconnettere i cavi di alimentazione collegati, i sistemi di telecomunicazioni, le reti e i modem prima di aprire i pannelli di copertura del dispositivo, a meno che non vi siano istruzioni diverse nelle procedure di installazione e configurazione.
- Collegare e scollegare i cavi come indicato di seguito quando si installano, si spostano o si aprono pannelli di copertura su questo prodotto o sui dispositivi ad esso collegati.

Per scollegare:

1. **SPEGNERE tutto (se non diversamente indicato).**
2. Staccare i cavi di alimentazione dalla presa.
3. Staccare i cavi di segnale dai connettori.
4. Staccare tutti i cavi dai dispositivi.

Per collegare:

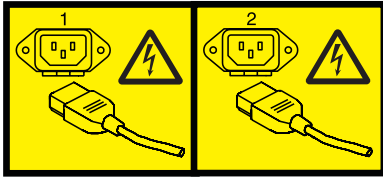
1. **SPEGNERE tutto (se non diversamente indicato).**
2. Collegare tutti i cavi ai dispositivi.
3. Collegare i cavi di segnale ai connettori.
4. Collegare i cavi di alimentazione alla presa.
5. **ACCENDERE il dispositivo.**

(D005)

- 1. E' necessario che sia installata un'opzione Remote Supervisor Adapter II Slimline (P/N 73P9341) sia installata in questo server xSeries prima di installare la scheda IXA (Integrated xSeries Adapter). Alcuni modelli xSeries 236 vengono forniti con l'opzione Remote Supervisor Adapter II Slimline già installata. Fare riferimento alla documentazione dell'opzione Remote Supervisor Adapter II Slimline per informazioni sull'installazione di un'opzione Remote Supervisor Adapter II Slimline. E' necessario aggiornare il BIOS del server xSeries, il firmware di Baseboard Management Controller ed il firmware dell'opzione Remote Supervisor Adapter II Slimline al livello più recente, una volta installata l'opzione Remote Supervisor Adapter II Slimline nel server xSeries. Per ulteriori informazioni, andare all'argomento "Aggiornamento del firmware del server" a pagina 3.
- 2. Accertarsi che l'alimentazione del server xSeries sia disattivata.
- 3. **Scollegare il cavo di alimentazione del server xSeries dalla presa elettrica.**

**Nota:** è possibile che tale sistema disponga di un secondo alimentatore. Prima di continuare con tale procedura, assicurarsi che tutte le fonti di alimentazione del sistema siano state completamente scollegate.

(L003)



o



\_\_\_ 4. **Attenzione:**

Fissare un cinturino da polso antistatico a una superficie di metallo non verniciata dell'hardware per evitare che scariche elettrostatiche danneggino il componente hardware.

Durante l'utilizzo di un cinturino da polso antistatico, attenersi a tutte le procedure di sicurezza elettriche. Un cinturino da polso antistatico viene utilizzato per il controllo elettrostatico. Non aumenterà né diminuirà il pericolo di ricevere scosse elettriche quando si lavora con apparecchiature elettriche.

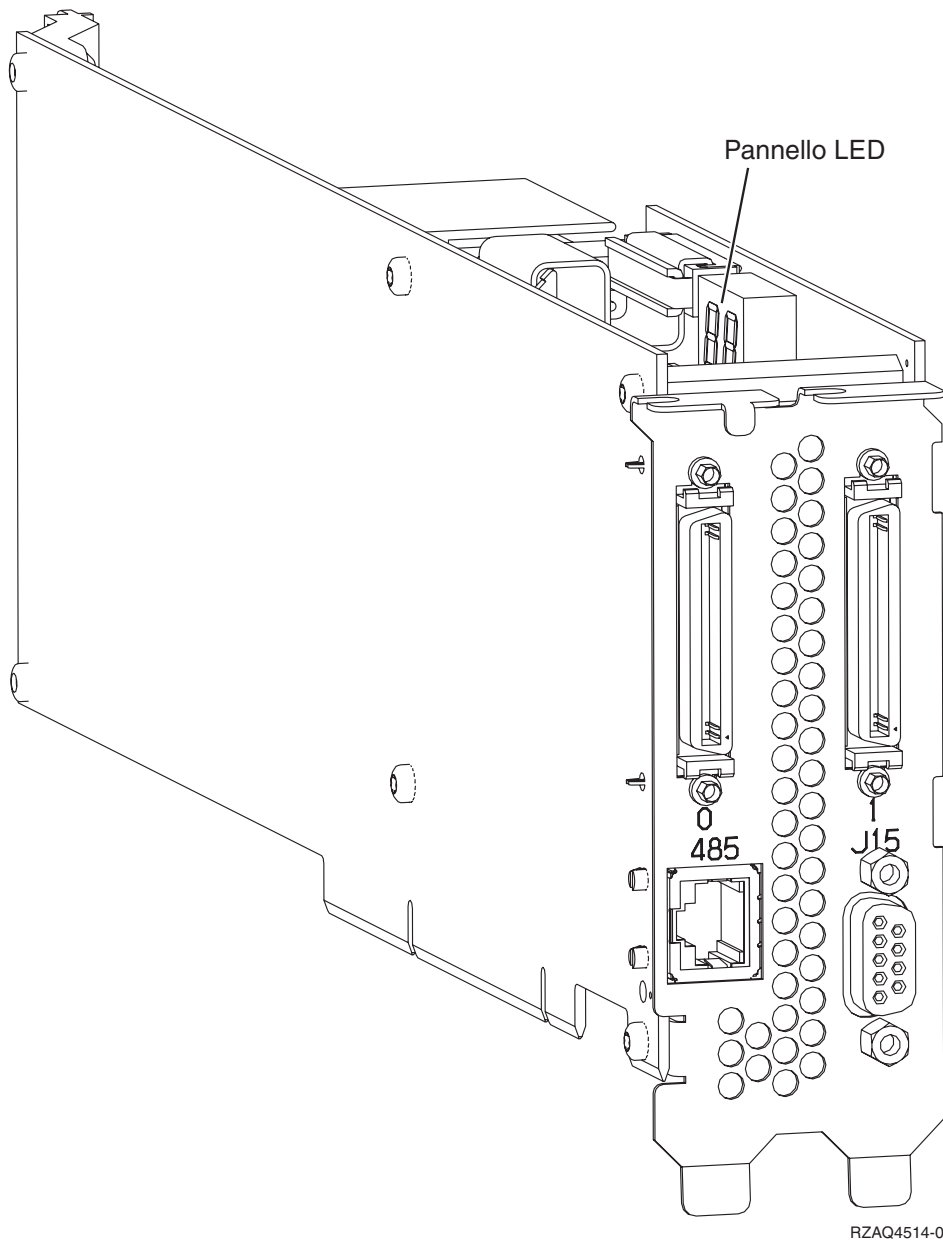
Se non si dispone di tale cinturino, toccare una superficie metallica non verniciata del sistema per un minimo di 5 secondi, prima di rimuovere il prodotto dall'imballaggio ESD e di installare o sostituire il componente hardware.

\_\_\_ 5. Fare riferimento alle informazioni xSeries per installare la scheda nella posizione 4.

**Nota:** la scheda utilizza due posizioni, pertanto è possibile che sia necessario spostare una scheda esistente per installare la scheda IXA (Integrated xSeries Adapter) nella posizione corretta. Inoltre, potrebbe essere necessario rimuovere l'unità di espansione della scheda blu dalla scheda IXA prima di installarla.

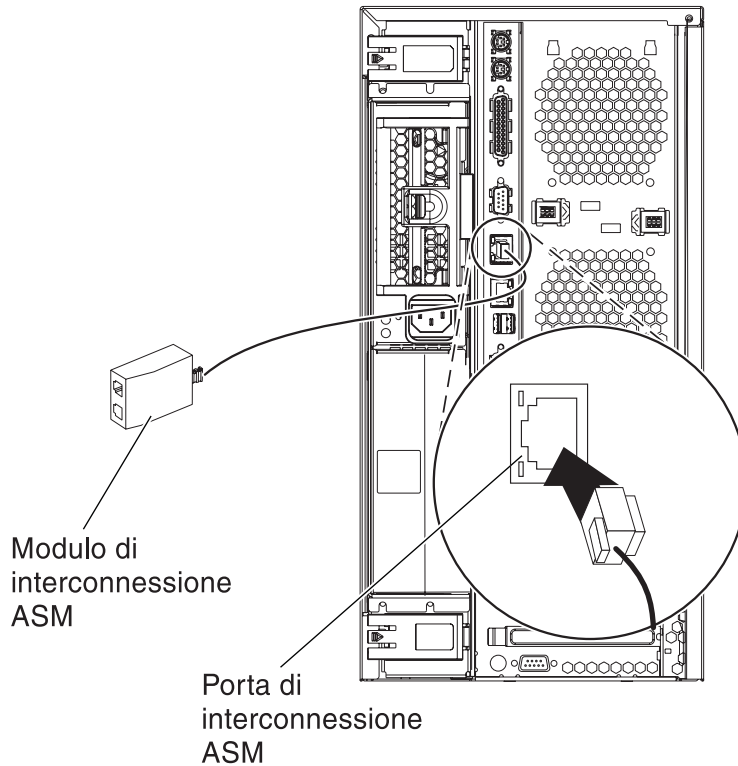
\_\_\_ 6. Dopo aver installato la scheda, ritornare a queste istruzioni.

\_\_\_ 7. Collegare il blocco collegamento SPCN (P/N 04N2652) alla scheda IXA nella posizione J15. Collegare il cavo alla rete SPCN del sistema. Assicurarsi che il cavo sia collocato in modo tale da mantenere una distanza minima consigliata 6 pollici da qualsiasi cavo di corrente alternata.



RZAQ4514-0

- \_\_\_ 8. Collegare il cavo schermato RS-485 (P/N 21P4162) alla scheda IXA con etichetta 485.
- \_\_\_ 9. Collegare l'altra estremità del cavo schermato RS-485 ad una delle due porte sul modulo di interconnessione ASM (Advanced System Management), P/N 03K9315.
- \_\_\_ 10. Collegare il connettore finale, P/N 59P2951, alla porta non utilizzata sul modulo di interconnessione ASM.
- \_\_\_ 11. Collegare il connettore finale del modulo di interconnessione ASM alla porta RS-485 (ASM Interconnect) sul retro del server xSeries.



IPHBE501-2

- \_\_ 12. Collegare i cavi HSL (high-speed link) alla scheda 0, etichetta 1. Per ulteriori informazioni, fare riferimento a High-speed link (HSL) information nell'IBM eServer Hardware Information Center.
- \_\_ 13. Collegare il server xSeries alla presa elettrica.
- \_\_ 14. Avviare il server iSeries.
- \_\_ 15. Attendere che il server iSeries rilevi che la scheda IXA sia stata installata e attivi il server xSeries.

**Attenzione:** non attivare il server xSeries utilizzando l'interruttore di alimentazione di xSeries. Non attivare il server xSeries utilizzando l'hardware service manager.

**Nota:** l'accensione potrebbe richiedere alcuni minuti poiché il firmware SPCN della scheda IXA potrebbe richiedere il completamento dell'aggiornamento automatico.

- \_\_ 16. Per completare l'installazione, andare all'argomento Ambiente Windows su iSeries nell'iSeries Information Center.

## xSeries 255

La scheda IXA può essere installata solo con il sistema del server iSeries spento.

Per installare la scheda, completare le seguenti fasi. Per alcune di queste fasi, è possibile che sia necessario fare riferimento alle informazioni del server xSeries.

## Pericolo

Il voltaggio e la corrente elettrica presenti nei cavi di alimentazione, telefonici e delle comunicazioni sono pericolosi.

Per evitare il rischio di una scossa elettrica:

- Non collegare o scollegare alcun cavo o eseguire procedure di installazione, manutenzione o riconfigurazione di questo prodotto durante un temporale.
- Collegare tutti i cavi di alimentazione ad una presa elettrica appropriatamente allacciata e messa a terra. Assicurarsi che la presa corrisponda al voltaggio e alla rotazione di fase appropriati secondo quanto indicato sulla targhetta dei dati di funzionamento del sistema.
- Connettere qualsiasi apparecchiatura collegata a questo prodotto a prese adeguatamente allacciate.
- Quando è possibile, utilizzare una sola mano per collegare o scollegare i cavi di segnale.
- Non accendere mai alcuna apparecchiatura in presenza di fuoco, acqua o danni strutturali.
- Disconnettere i cavi di alimentazione collegati, i sistemi di telecomunicazioni, le reti e i modem prima di aprire i pannelli di copertura del dispositivo, a meno che non vi siano istruzioni diverse nelle procedure di installazione e configurazione.
- Collegare e scollegare i cavi come indicato di seguito quando si installano, si spostano o si aprono pannelli di copertura su questo prodotto o sui dispositivi ad esso collegati.

Per scollegare:

1. **SPEGNERE tutto** (se non diversamente indicato).
2. Staccare i cavi di alimentazione dalla presa.
3. Staccare i cavi di segnale dai connettori.
4. Staccare tutti i cavi dai dispositivi.

Per collegare:

1. **SPEGNERE tutto** (se non diversamente indicato).
2. Collegare tutti i cavi ai dispositivi.
3. Collegare i cavi di segnale ai connettori.
4. Collegare i cavi di alimentazione alla presa.
5. **ACCENDERE il dispositivo.**

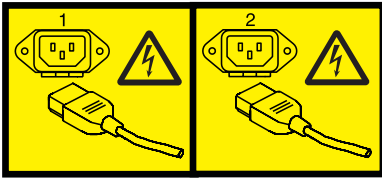
(D005)

- 1. E' necessario che la scheda Remote Supervisor Adapter (P/N 09N7585 o equivalente alla regione) o la scheda Remote Supervisor Adapter II (P/N 59P2984 o equivalente alla regione) sia installata su questo server prima di installare la scheda Integrated xSeries Adapter. Fare riferimento alla documentazione xSeries per informazioni sull'installazione di una scheda Remote Supervisor Adapter. Fare riferimento alla documentazione Remote Supervisor Adapter II per informazioni sull'installazione di Remote Supervisor Adapter II. Non installare l'alimentatore esterno incluso con Remote Supervisor Adapter e con Remote Supervisor Adapter II. Collegare il monitor xSeries al connettore video su Remote Supervisor Adapter II piuttosto che nel connettore video incorporato xSeries. Il BIOS di sistema e il firmware di Remote Supervisor Adapter devono essere aggiornati con l'ultimo livello una volta installato Remote Supervisor Adapter. Per informazioni, andare a "Aggiornamento del firmware del server" a pagina 3.
- 2. Accertarsi che l'alimentazione del server xSeries sia disattivata.
- 3. **Scollegare il cavo di alimentazione del server xSeries dalla presa elettrica.**

**Nota:** è possibile che tale sistema disponga di un secondo alimentatore. Prima di continuare con tale procedura, assicurarsi che tutte le fonti di alimentazione del sistema siano state completamente scollegate.



(L003)



o



\_\_\_ 4. **Attenzione:**

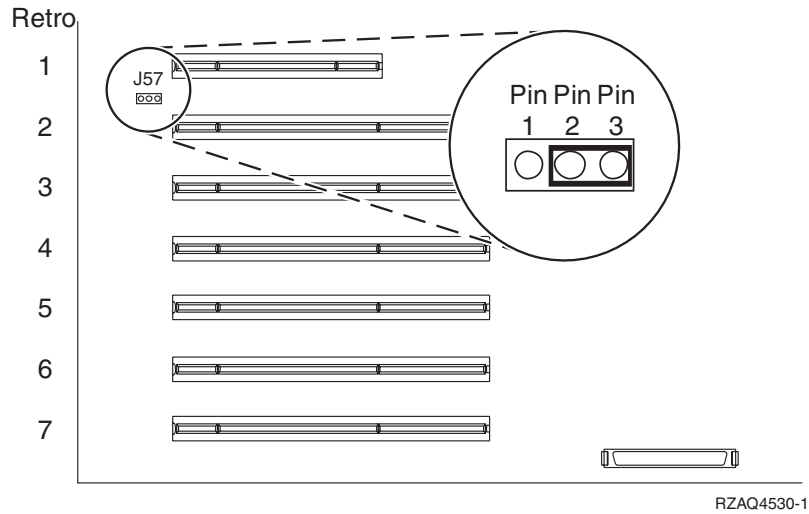
Fissare un cinturino da polso antistatico a una superficie di metallo non verniciata dell'hardware per evitare che scariche elettrostatiche danneggino il componente hardware.

Durante l'utilizzo di un cinturino da polso antistatico, attenersi a tutte le procedure di sicurezza elettriche. Un cinturino da polso antistatico viene utilizzato per il controllo elettrostatico. Non aumenterà né diminuirà il pericolo di ricevere scosse elettriche quando si lavora con apparecchiature elettriche.

Se non si dispone di tale cinturino, toccare una superficie metallica non verniciata del sistema per un minimo di 5 secondi, prima di rimuovere il prodotto dall'imballaggio ESD e di installare o sostituire il componente hardware.

\_\_\_ 5. E' necessaria un'alimentazione di 3.3v in standby per la posizione della scheda.

\_\_\_ a. Individuare J57.

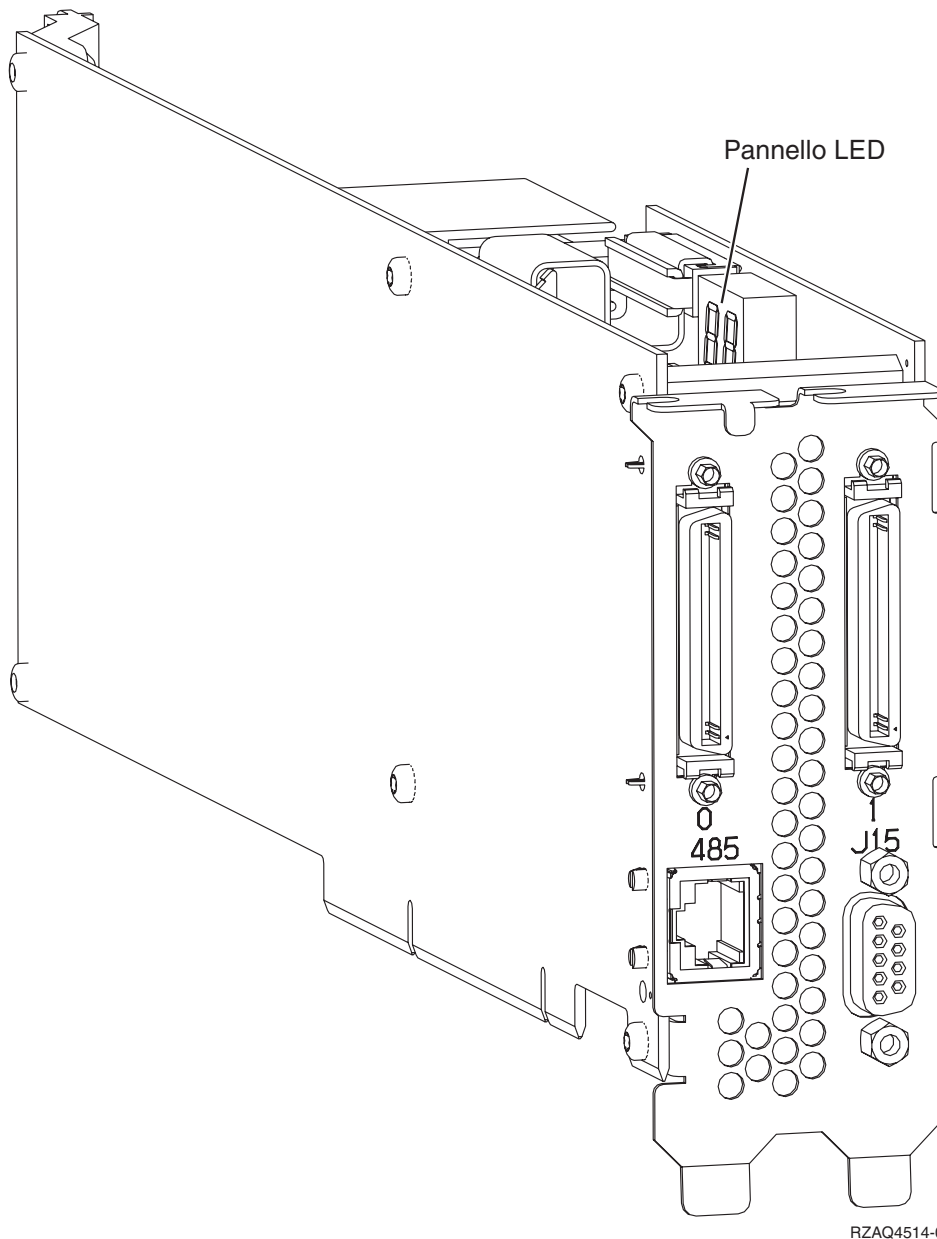


\_\_\_ b. Spostare il ponte dai piedini (pin) 1 e 2 ai piedini (pin) 2 e 3.

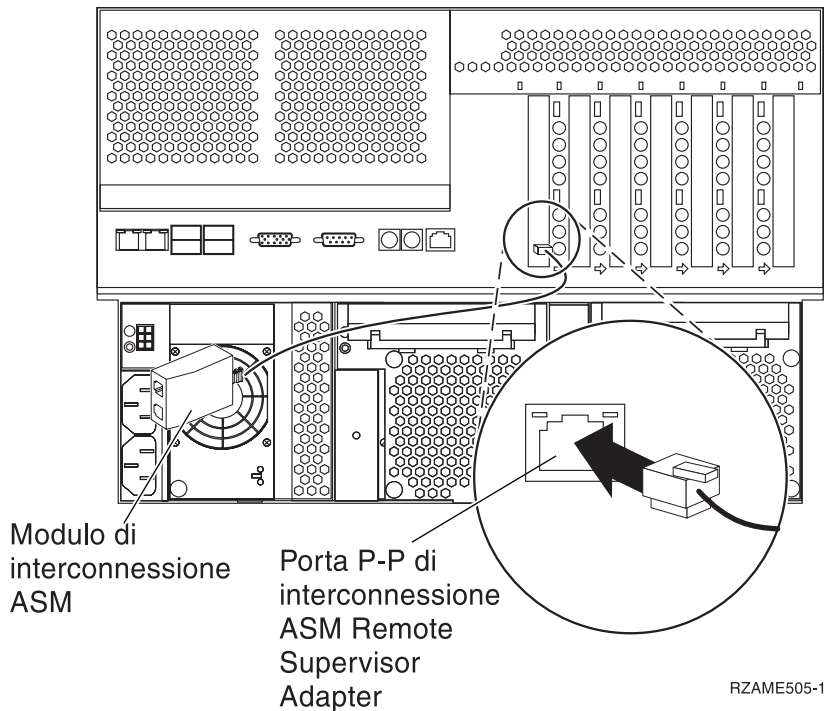
- \_\_\_ 6. Fare riferimento alle informazioni xSeries per installare la scheda nella posizione 2.

**Nota:** la scheda utilizza due posizioni, pertanto è possibile che sia necessario spostare una scheda esistente per installare la scheda IXA (Integrated xSeries Adapter) nella posizione corretta.

- \_\_\_ 7. Dopo aver installato la scheda, ritornare a queste istruzioni.
- \_\_\_ 8. Collegare il blocco collegamento SPCN (P/N 04N2652) alla scheda IXA nella posizione J15. Collegare il cavo alla rete SPCN del sistema. Assicurarsi che il cavo sia collocato in modo tale da mantenere una distanza minima consigliata 6 pollici da qualsiasi cavo di corrente alternata.



- \_\_\_ 9. Collegare il cavo schermato RS-485 (P/N 21P4162) alla scheda IXA con etichetta 485.
- \_\_\_ 10. In base al Remote Supervisor Adapter installato, collegare l'altra estremità del cavo come segue:
  - Con il Remote Supervisor Adapter installato, collegare l'altra estremità del cavo a una delle due porte sul modulo di interconnessione ASM (Advanced System Management) (P/N 03K9315).
  - Con il Remote Supervisor Adapter II installato, collegare l'altra estremità del cavo a uno dei due connettori ASM RS-485 sul cavo di interruzione Advanced System Management incluso con Remote Supervisor Adapter II.
- \_\_\_ 11. Collegare il connettore finale, P/N 59P2951, alla porta non utilizzata sul modulo di interconnessione ASM o sul cavo di interruzione Advanced System Management.
- \_\_\_ 12. A seconda del Remote Supervisor Adapter installato,
  - Con il Remote Supervisor Adapter installato, collegare l'estremità del connettore del modulo di interconnessione ASM alla porta di interconnessione ASM Remote Supervisor Adapter, etichetta 485.



- Con il Remote Supervisor Adapter II installato, collegare l'estremità del connettore del cavo di interruzione Advanced System Management al connettore ASM su Remote Supervisor Adapter II (se non ancora installato). Per ulteriori informazioni, consultare la documentazione relativa al Remote Supervisor Adapter II.

- \_\_\_ 13. Collegare i cavi HSL (high-speed link) alla scheda 0, etichetta 1. Per ulteriori informazioni, fare riferimento a High-speed link (HSL) information nell'IBM eServer Hardware Information Center.
- \_\_\_ 14. Collegare il server xSeries alla presa elettrica.
- \_\_\_ 15. Avviare il server iSeries.
- \_\_\_ 16. Attendere che il server iSeries rilevi che la scheda IXA sia stata installata e attivi il server xSeries.

**Attenzione:** non attivare il server xSeries utilizzando l'interruttore di alimentazione di xSeries. Non attivare il server xSeries utilizzando l'hardware service manager.

**Nota:** l'accensione potrebbe richiedere alcuni minuti poiché il firmware SPCN della scheda IXA potrebbe richiedere il completamento dell'aggiornamento automatico.

- \_\_\_ 17. Per completare l'installazione, andare all'argomento Ambiente Windows su iSeries nell'iSeries Information Center.

## xSeries 346

La scheda IXA può essere installata solo con il sistema del server iSeries spento.

Per installare la scheda, completare le seguenti fasi. Per alcune di queste fasi, è possibile che sia necessario fare riferimento alle informazioni del server xSeries.

## Pericolo

Il voltaggio e la corrente elettrica presenti nei cavi di alimentazione, telefonici e delle comunicazioni sono pericolosi.

Per evitare il rischio di una scossa elettrica:

- Non collegare o scollegare alcun cavo o eseguire procedure di installazione, manutenzione o riconfigurazione di questo prodotto durante un temporale.
- Collegare tutti i cavi di alimentazione ad una presa elettrica appropriatamente allacciata e messa a terra. Assicurarsi che la presa corrisponda al voltaggio e alla rotazione di fase appropriati secondo quanto indicato sulla targhetta dei dati di funzionamento del sistema.
- Connettere qualsiasi apparecchiatura collegata a questo prodotto a prese adeguatamente allacciate.
- Quando è possibile, utilizzare una sola mano per collegare o scollegare i cavi di segnale.
- Non accendere mai alcuna apparecchiatura in presenza di fuoco, acqua o danni strutturali.
- Disconnettere i cavi di alimentazione collegati, i sistemi di telecomunicazioni, le reti e i modem prima di aprire i pannelli di copertura del dispositivo, a meno che non vi siano istruzioni diverse nelle procedure di installazione e configurazione.
- Collegare e scollegare i cavi come indicato di seguito quando si installano, si spostano o si aprono pannelli di copertura su questo prodotto o sui dispositivi ad esso collegati.

Per scollegare:

1. **SPEGNERE tutto (se non diversamente indicato).**
2. Staccare i cavi di alimentazione dalla presa.
3. Staccare i cavi di segnale dai connettori.
4. Staccare tutti i cavi dai dispositivi.

Per collegare:

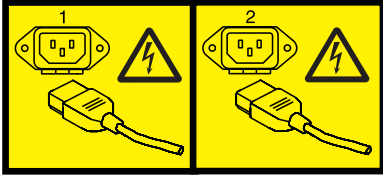
1. **SPEGNERE tutto (se non diversamente indicato).**
2. Collegare tutti i cavi ai dispositivi.
3. Collegare i cavi di segnale ai connettori.
4. Collegare i cavi di alimentazione alla presa.
5. **ACCENDERE il dispositivo.**

(D005)

- \_\_\_ 1. E' necessario che sia installata un'opzione Remote Supervisor Adapter II Slimline (P/N 73P9341) sia installata in questo server xSeries prima di installare la scheda IXA (Integrated xSeries Adapter). Alcuni modelli xSeries 346 vengono forniti con l'opzione Remote Supervisor Adapter II Slimline già installata. Fare riferimento alla documentazione dell'opzione Remote Supervisor Adapter II Slimline per informazioni sull'installazione di un'opzione Remote Supervisor Adapter II Slimline. E' necessario aggiornare il BIOS del server xSeries, il firmware di Baseboard Management Controller ed il firmware dell'opzione Remote Supervisor Adapter II Slimline al livello più recente, una volta installata l'opzione Remote Supervisor Adapter II Slimline nel server xSeries. Per ulteriori informazioni, andare all'argomento "Aggiornamento del firmware del server" a pagina 3.
- \_\_\_ 2. Accertarsi che l'alimentazione del server xSeries sia disattivata.
- \_\_\_ 3. **Scollegare il cavo di alimentazione del server xSeries dalla presa elettrica.**

**Nota:** è possibile che tale sistema disponga di un secondo alimentatore. Prima di continuare con tale procedura, assicurarsi che tutte le fonti di alimentazione del sistema siano state completamente scollegate.

(L003)



o



\_\_\_ 4. **Attenzione:**

Fissare un cinturino da polso antistatico a una superficie di metallo non verniciata dell'hardware per evitare che scariche elettrostatiche danneggino il componente hardware.

Durante l'utilizzo di un cinturino da polso antistatico, attenersi a tutte le procedure di sicurezza elettriche. Un cinturino da polso antistatico viene utilizzato per il controllo elettrostatico. Non aumenterà né diminuirà il pericolo di ricevere scosse elettriche quando si lavora con apparecchiature elettriche.

Se non si dispone di tale cinturino, toccare una superficie metallica non verniciata del sistema per un minimo di 5 secondi, prima di rimuovere il prodotto dall'imballaggio ESD e di installare o sostituire il componente hardware.

\_\_\_ 5. Fare riferimento alle informazioni di xSeries per installare la scheda nella posizione 4, ubicata nella gabbia della scheda verticale PCI.

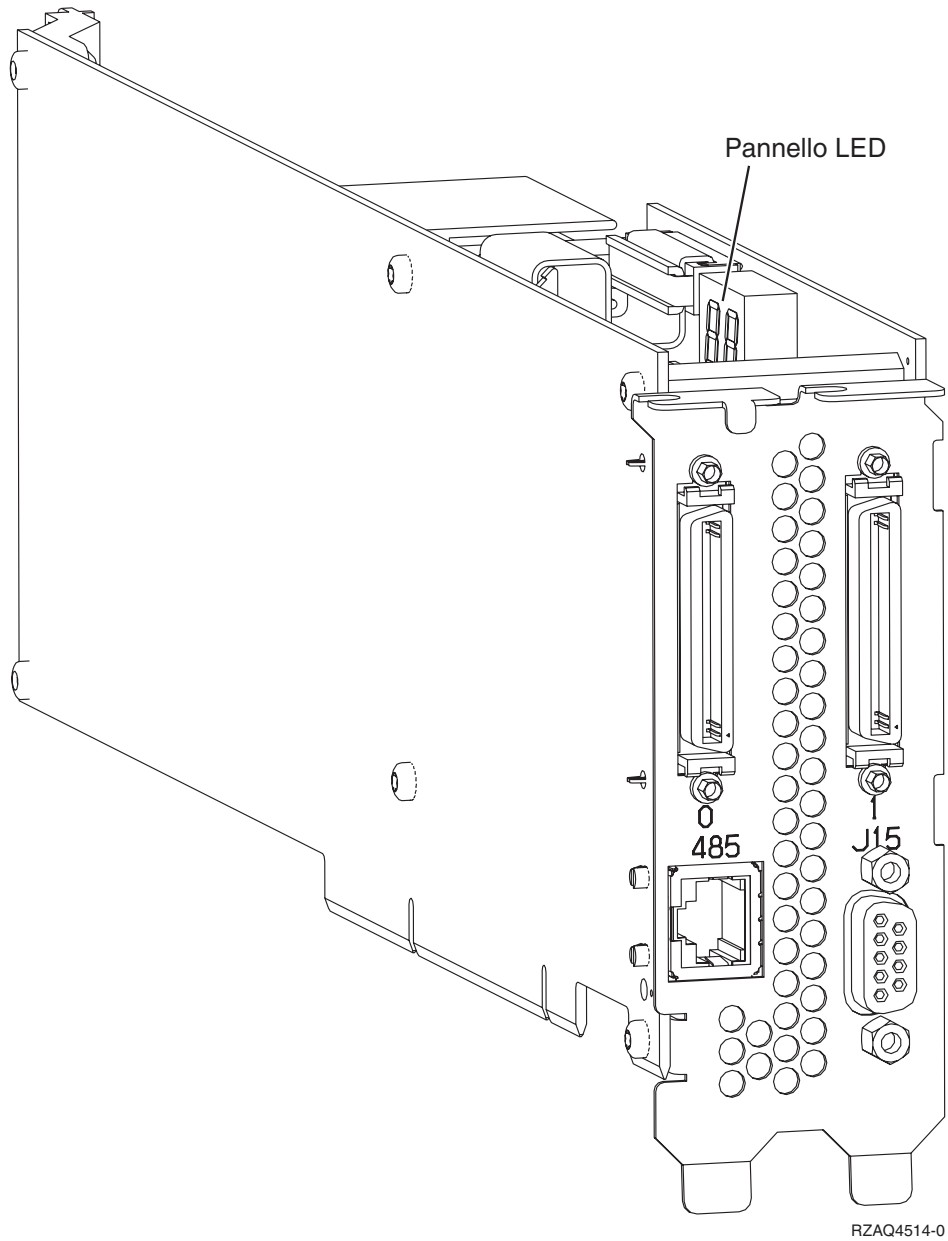
**Nota:** le due posizioni di scheda, nella gabbia della scheda verticale PCI, sono utilizzate dalla scheda, pertanto è possibile che sia necessario spostare una scheda esistente per installare la scheda Integrated xSeries Adapter (IXA) nella corretta posizione. Inoltre, potrebbe essere necessario rimuovere l'unità di espansione della scheda blu dalla scheda IXA prima di installarla.

\_\_\_ 6. Dopo aver installato la scheda, ritornare a queste istruzioni.

\_\_\_ 7. Installare la staffa della valvola di tensione HSL (P/N 97P5742) nel retro del server xSeries orientando la staffa con il supporto centrale dentellato verso il basso, quindi inserire le linguette sulla staffa nei rispettivi alloggiamenti superiori e inferiori dei connettori HSL della scheda IXA (contrassegnati 0 e 1) come installato nel server xSeries. Questi alloggiamenti si trovano nel retro del server xSeries, non sulla scheda IXA. Quindi per sbloccare la staffa farla scorrere verso sinistra.

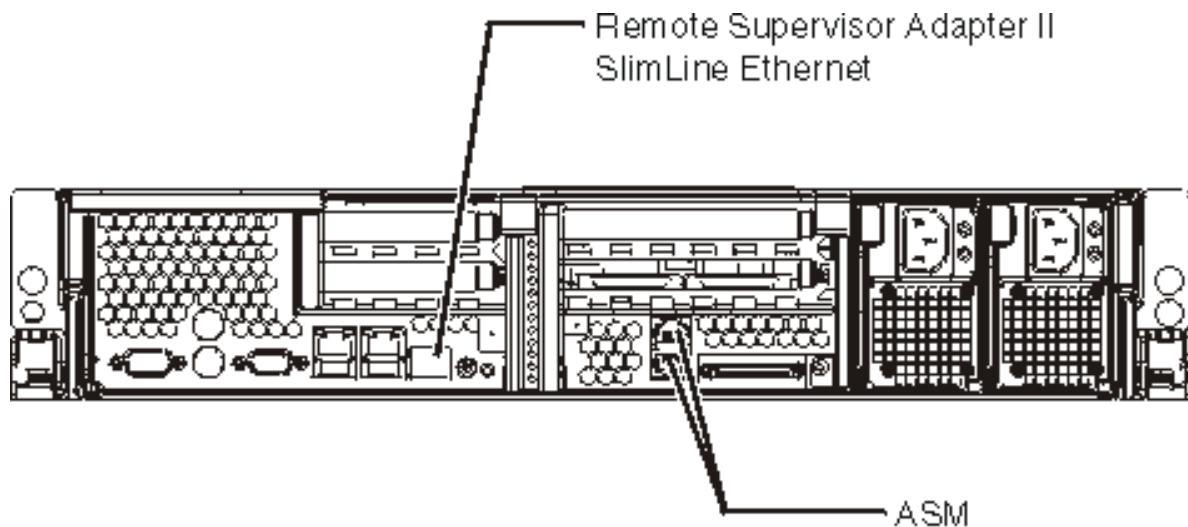
\_\_\_ 8. Collegare il blocco collegamento SPCN (P/N 04N2652) alla scheda IXA nella posizione J15. Collegare il cavo alla rete SPCN del sistema. Assicurarsi che il cavo sia collocato in modo tale da

mantenere una distanza minima consigliata 6 pollici da qualsiasi cavo di corrente alternata.



RZAQ4514-0

- \_\_\_ 9. Collegare il cavo schermato RS-485 (P/N 21P4162) alla scheda IXA con etichetta 485.
- \_\_\_ 10. Collegare l'altra estremità del cavo schermato RS-485 nella parte superiore delle due porte ASM poste sul retro del server xSeries
- \_\_\_ 11. Collegare il connettore finale, P/N 59P2951, alla porta ASM non utilizzata posta sul retro del server xSeries.



IPHBE500-0

- \_\_ 12. Collegare i cavi HSL (high-speed link) alla scheda 0, etichetta 1. Per ulteriori informazioni, fare riferimento a High-speed link (HSL) information nell'IBM eServer Hardware Information Center.
- \_\_ 13. Collegare il server xSeries alla presa elettrica.
- \_\_ 14. Avviare il server iSeries.
- \_\_ 15. Attendere che il server iSeries rilevi che la scheda IXA sia stata installata e attivi il server xSeries.

**Attenzione:** non attivare il server xSeries utilizzando l'interruttore di alimentazione di xSeries. Non attivare il server xSeries utilizzando l'hardware service manager.

**Nota:** l'accensione potrebbe richiedere alcuni minuti poiché il firmware SPCN della scheda IXA potrebbe richiedere il completamento dell'aggiornamento automatico.

- \_\_ 16. Per completare l'installazione, andare all'argomento Ambiente Windows su iSeries nell'iSeries Information Center.

### xSeries 350

La scheda IXA può essere installata solo con il sistema del server iSeries spento.

Per installare la scheda, completare le seguenti fasi. Per alcune di queste fasi, è possibile che sia necessario fare riferimento alle informazioni del server xSeries.



## Pericolo

Il voltaggio e la corrente elettrica presenti nei cavi di alimentazione, telefonici e delle comunicazioni sono pericolosi.

Per evitare il rischio di una scossa elettrica:

- Non collegare o scollegare alcun cavo o eseguire procedure di installazione, manutenzione o riconfigurazione di questo prodotto durante un temporale.
- Collegare tutti i cavi di alimentazione ad una presa elettrica appropriatamente allacciata e messa a terra. Assicurarsi che la presa corrisponda al voltaggio e alla rotazione di fase appropriati secondo quanto indicato sulla targhetta dei dati di funzionamento del sistema.
- Connettere qualsiasi apparecchiatura collegata a questo prodotto a prese adeguatamente allacciate.
- Quando è possibile, utilizzare una sola mano per collegare o scollegare i cavi di segnale.
- Non accendere mai alcuna apparecchiatura in presenza di fuoco, acqua o danni strutturali.
- Disconnettere i cavi di alimentazione collegati, i sistemi di telecomunicazioni, le reti e i modem prima di aprire i pannelli di copertura del dispositivo, a meno che non vi siano istruzioni diverse nelle procedure di installazione e configurazione.
- Collegare e scollegare i cavi come indicato di seguito quando si installano, si spostano o si aprono pannelli di copertura su questo prodotto o sui dispositivi ad esso collegati.

Per scollegare:

1. **SPEGNERE** tutto (se non diversamente indicato).
2. Staccare i cavi di alimentazione dalla presa.
3. Staccare i cavi di segnale dai connettori.
4. Staccare tutti i cavi dai dispositivi.

Per collegare:

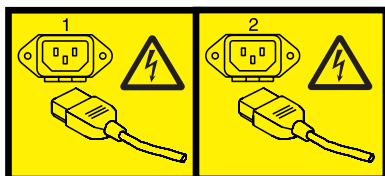
1. **SPEGNERE** tutto (se non diversamente indicato).
2. Collegare tutti i cavi ai dispositivi.
3. Collegare i cavi di segnale ai connettori.
4. Collegare i cavi di alimentazione alla presa.
5. **ACCENDERE** il dispositivo.

(D005)

- \_\_\_ 1. Accertarsi che l'alimentazione del server xSeries sia disattivata.
- \_\_\_ 2. **Scollegare il cavo di alimentazione del server xSeries dalla presa elettrica.**

**Nota:** è possibile che tale sistema disponga di un secondo alimentatore. Prima di continuare con tale procedura, assicurarsi che tutte le fonti di alimentazione del sistema siano state completamente scollegate.

(L003)



o



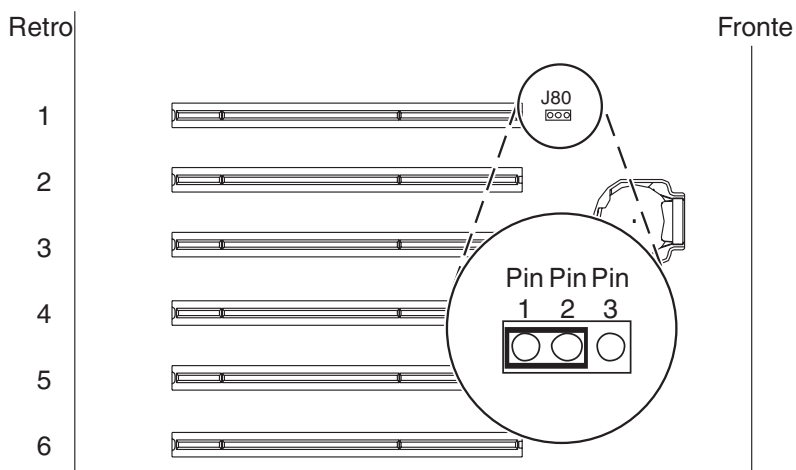
\_\_\_ 3. **Attenzione:**

Fissare un cinturino da polso antistatico a una superficie di metallo non verniciata dell'hardware per evitare che scariche elettrostatiche danneggino il componente hardware.

Durante l'utilizzo di un cinturino da polso antistatico, attenersi a tutte le procedure di sicurezza elettriche. Un cinturino da polso antistatico viene utilizzato per il controllo elettrostatico. Non aumenterà né diminuirà il pericolo di ricevere scosse elettriche quando si lavora con apparecchiature elettriche.

Se non si dispone di tale cinturino, toccare una superficie metallica non verniciata del sistema per un minimo di 5 secondi, prima di rimuovere il prodotto dall'imballaggio ESD e di installare o sostituire il componente hardware.

- \_\_\_ 4. E' necessaria un'alimentazione di 3.3v in standby per la posizione della scheda.
- a. Individuare J80.



RZAQ4527-1

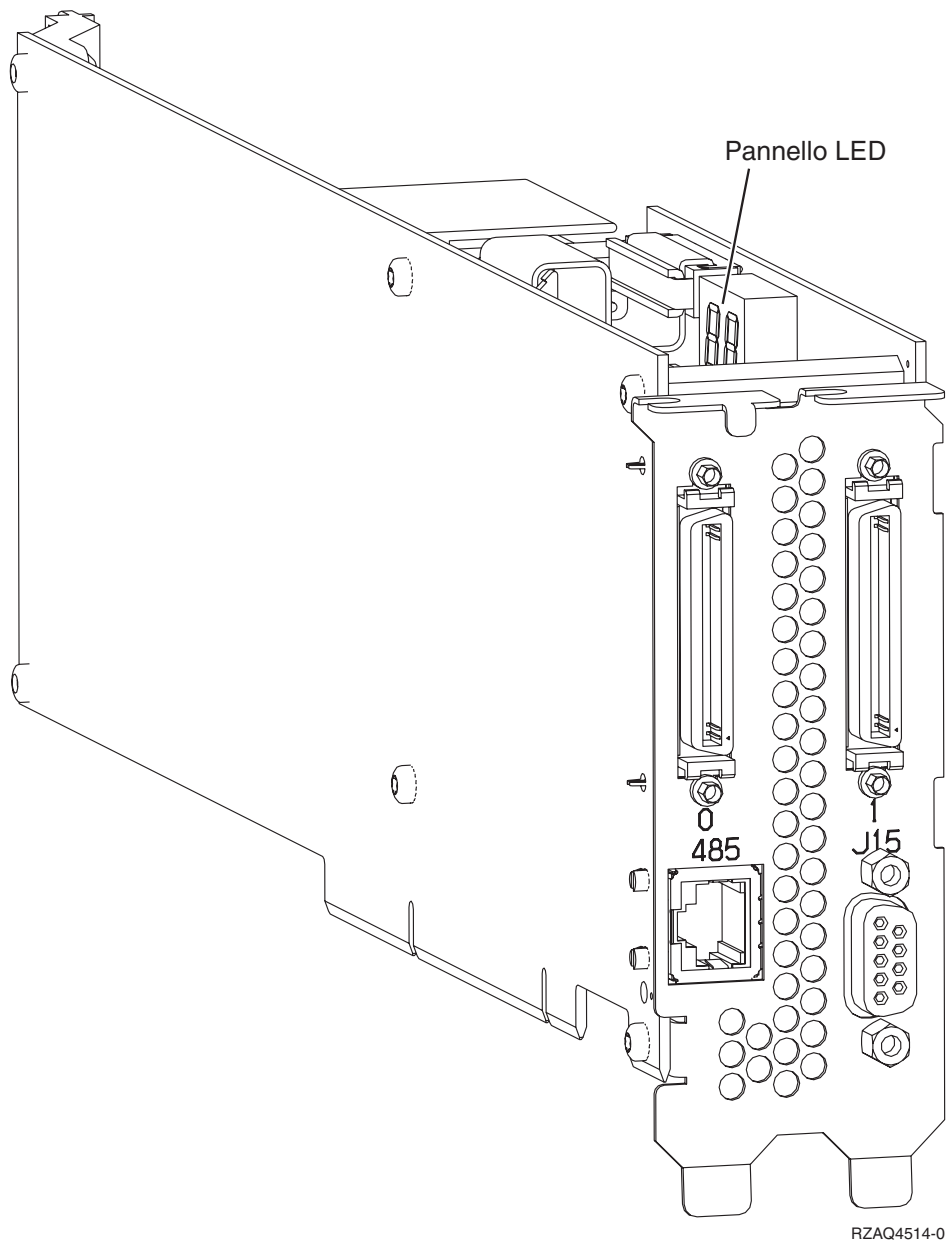
- b. Spostare il ponte dai piedini (pin) 2 e 3 ai piedini (pin) 1 e 2.

- \_\_\_ 5. Fare riferimento alle informazioni xSeries per installare la scheda nella posizione 2.

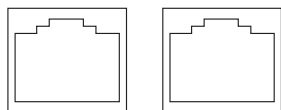
**Nota:** la scheda utilizza due posizioni, pertanto è possibile che sia necessario spostare una scheda esistente per installare la scheda IXA (Integrated xSeries Adapter) nella posizione corretta.

- \_\_\_ 6. Dopo aver installato la scheda, ritornare a queste istruzioni.

- \_\_\_ 7. Collegare il blocco collegamento SPCN (P/N 04N2652) alla scheda IXA nella posizione J15. Collegare il cavo alla rete SPCN del sistema. Assicurarsi che il cavo sia collocato in modo tale da mantenere una distanza minima consigliata 6 pollici da qualsiasi cavo di corrente alternata.



- \_\_\_ 8. Collegare il cavo schermato RS-485 (P/N 21P4162) alla scheda IXA con etichetta 485.
- \_\_\_ 9. Collegare l'altra estremità del cavo alla porta RS-485 sul server.



RZAQ4517-0

- \_\_\_ 10. Collegare i cavi HSL (high-speed link) alla scheda 0, etichetta 1. Per ulteriori informazioni, fare riferimento a High-speed link (HSL) information nell'IBM eServer Hardware Information Center.
- \_\_\_ 11. Collegare il server xSeries alla presa elettrica.
- \_\_\_ 12. Avviare il server iSeries.

\_\_\_ 13. Attendere che il server iSeries rilevi che la scheda IXA sia stata installata e attivi il server xSeries.

**Attenzione:** non attivare il server xSeries utilizzando l'interruttore di alimentazione di xSeries.  
Non attivare il server xSeries utilizzando l'hardware service manager.

**Nota:** l'accensione potrebbe richiedere alcuni minuti poiché il firmware SPCN della scheda IXA potrebbe richiedere il completamento dell'aggiornamento automatico.

\_\_\_ 14. Per completare l'installazione, andare all'argomento Ambiente Windows su iSeries nell'iSeries Information Center.

## **xSeries 360**

La scheda IXA può essere installata solo con il sistema del server iSeries spento.

Per installare la scheda, completare le seguenti fasi. Per alcune di queste fasi, è possibile che sia necessario fare riferimento alle informazioni del server xSeries.

### **Pericolo**

**Il voltaggio e la corrente elettrica presenti nei cavi di alimentazione, telefonici e delle comunicazioni sono pericolosi.**

**Per evitare il rischio di una scossa elettrica:**

- **Non collegare o scollegare alcun cavo o eseguire procedure di installazione, manutenzione o riconfigurazione di questo prodotto durante un temporale.**
- **Collegare tutti i cavi di alimentazione ad una presa elettrica appropriatamente allacciata e messa a terra. Assicurarsi che la presa corrisponda al voltaggio e alla rotazione di fase appropriati secondo quanto indicato sulla targhetta dei dati di funzionamento del sistema.**
- **Connettere qualsiasi apparecchiatura collegata a questo prodotto a prese adeguatamente allacciate.**
- **Quando è possibile, utilizzare una sola mano per collegare o scollegare i cavi di segnale.**
- **Non accendere mai alcuna apparecchiatura in presenza di fuoco, acqua o danni strutturali.**
- **Disconnettere i cavi di alimentazione collegati, i sistemi di telecomunicazioni, le reti e i modem prima di aprire i pannelli di copertura del dispositivo, a meno che non vi siano istruzioni diverse nelle procedure di installazione e configurazione.**
- **Collegare e scollegare i cavi come indicato di seguito quando si installano, si spostano o si aprono pannelli di copertura su questo prodotto o sui dispositivi ad esso collegati.**

**Per scollegare:**

- 1. SPEGNERE tutto (se non diversamente indicato).**
- 2. Staccare i cavi di alimentazione dalla presa.**
- 3. Staccare i cavi di segnale dai connettori.**
- 4. Staccare tutti i cavi dai dispositivi.**

**Per collegare:**

- 1. SPEGNERE tutto (se non diversamente indicato).**
- 2. Collegare tutti i cavi ai dispositivi.**
- 3. Collegare i cavi di segnale ai connettori.**
- 4. Collegare i cavi di alimentazione alla presa.**
- 5. ACCENDERE il dispositivo.**

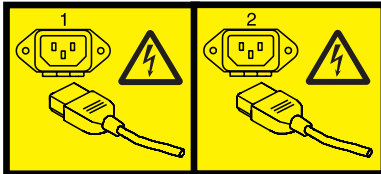
**(D005)**

\_\_\_ 1. Accertarsi che l'alimentazione del server xSeries sia disattivata.

\_\_\_ 2. Scollegare il cavo di alimentazione del server xSeries dalla presa elettrica.

**Nota:** è possibile che tale sistema disponga di un secondo alimentatore. Prima di continuare con tale procedura, assicurarsi che tutte le fonti di alimentazione del sistema siano state completamente scollegate.

(L003)



o



\_\_\_ 3. **Attenzione:**

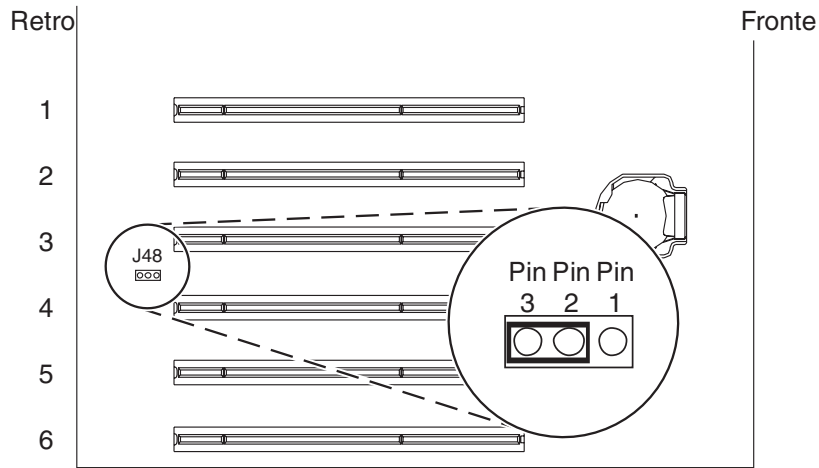
Fissare un cinturino da polso antistatico a una superficie di metallo non verniciata dell'hardware per evitare che scariche elettrostatiche danneggino il componente hardware.

Durante l'utilizzo di un cinturino da polso antistatico, attenersi a tutte le procedure di sicurezza elettriche. Un cinturino da polso antistatico viene utilizzato per il controllo elettrostatico. Non aumenterà né diminuirà il pericolo di ricevere scosse elettriche quando si lavora con apparecchiature elettriche.

Se non si dispone di tale cinturino, toccare una superficie metallica non verniciata del sistema per un minimo di 5 secondi, prima di rimuovere il prodotto dall'imballaggio ESD e di installare o sostituire il componente hardware.

\_\_\_ 4. E' necessaria un'alimentazione di 3.3v in standby per la posizione della scheda.

a. Individuare J48.



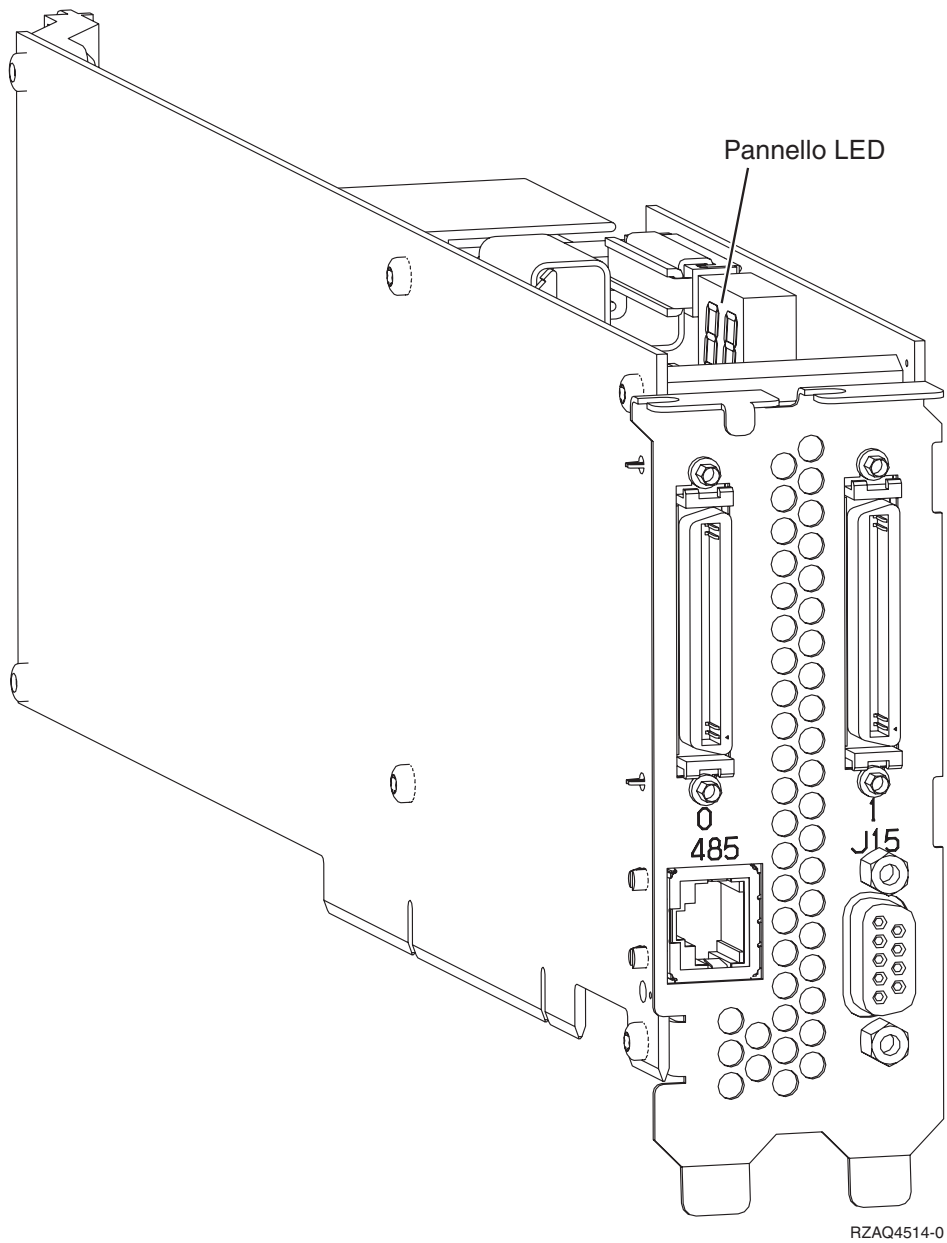
RZAQ4528-2

b. Spostare il ponte dai piedini (pin) 1 e 2 ai piedini (pin) 2 e 3.

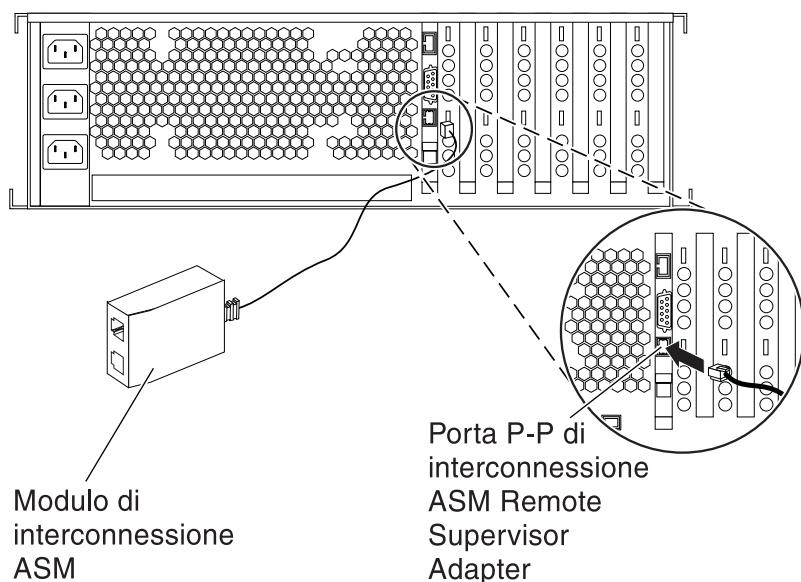
- \_\_\_ 5. Fare riferimento alle informazioni xSeries per installare la scheda nella posizione 3.

**Nota:** la scheda utilizza due posizioni, pertanto è possibile che sia necessario spostare una scheda esistente per installare la scheda IXA (Integrated xSeries Adapter) nella posizione corretta.

- \_\_\_ 6. Dopo aver installato la scheda, ritornare a queste istruzioni.
- \_\_\_ 7. Collegare il blocco collegamento SPCN (P/N 04N2652) alla scheda IXA nella posizione J15. Collegare il cavo alla rete SPCN del sistema. Assicurarsi che il cavo sia collocato in modo tale da mantenere una distanza minima consigliata 6 pollici da qualsiasi cavo di corrente alternata.



- 8. Collegare il cavo schermato RS-485 (P/N 21P4162) alla scheda IXA con etichetta 485.
- 9. Collegare l'altra estremità del cavo a una delle due porte sul modulo di interconnessione ASM (P/N 03K9315).



RZAME501-1

- \_\_\_ 10. Collegare il connettore finale, P/N 59P2951, alla porta non utilizzata sul modulo di interconnessione ASM.
- \_\_\_ 11. Collegare il connettore finale del modulo di interconnessione ASM alla porta di interconnessione ASM Remote Supervisor Adapter, 485.
- \_\_\_ 12. Collegare i cavi HSL (high-speed link) alla scheda 0, etichetta 1. Per ulteriori informazioni, fare riferimento a High-speed link (HSL) information nell'IBM eServer Hardware Information Center.
- \_\_\_ 13. Collegare il server xSeries alla presa elettrica.
- \_\_\_ 14. Avviare il server iSeries.
- \_\_\_ 15. Attendere che il server iSeries rilevi che la scheda IXA sia stata installata e attivi il server xSeries.

**Attenzione:** non attivare il server xSeries utilizzando l'interruttore di alimentazione di xSeries. Non attivare il server xSeries utilizzando l'hardware service manager.

**Nota:** l'accensione potrebbe richiedere alcuni minuti poiché il firmware SPCN della scheda IXA potrebbe richiedere il completamento dell'aggiornamento automatico.

- \_\_\_ 16. Per completare l'installazione, andare all'argomento Ambiente Windows su iSeries nell'iSeries Information Center.

## xSeries 365

La scheda IXA può essere installata solo con il sistema del server iSeries spento.

Per installare la scheda, completare le seguenti fasi. Per alcune di queste fasi, è possibile che sia necessario fare riferimento alle informazioni del server xSeries.



## Pericolo

Il voltaggio e la corrente elettrica presenti nei cavi di alimentazione, telefonici e delle comunicazioni sono pericolosi.

Per evitare il rischio di una scossa elettrica:

- Non collegare o scollegare alcun cavo o eseguire procedure di installazione, manutenzione o riconfigurazione di questo prodotto durante un temporale.
- Collegare tutti i cavi di alimentazione ad una presa elettrica appropriatamente allacciata e messa a terra. Assicurarsi che la presa corrisponda al voltaggio e alla rotazione di fase appropriati secondo quanto indicato sulla targhetta dei dati di funzionamento del sistema.
- Connettere qualsiasi apparecchiatura collegata a questo prodotto a prese adeguatamente allacciate.
- Quando è possibile, utilizzare una sola mano per collegare o scollegare i cavi di segnale.
- Non accendere mai alcuna apparecchiatura in presenza di fuoco, acqua o danni strutturali.
- Disconnettere i cavi di alimentazione collegati, i sistemi di telecomunicazioni, le reti e i modem prima di aprire i pannelli di copertura del dispositivo, a meno che non vi siano istruzioni diverse nelle procedure di installazione e configurazione.
- Collegare e scollegare i cavi come indicato di seguito quando si installano, si spostano o si aprono pannelli di copertura su questo prodotto o sui dispositivi ad esso collegati.

Per scollegare:

1. **SPEGNERE** tutto (se non diversamente indicato).
2. Staccare i cavi di alimentazione dalla presa.
3. Staccare i cavi di segnale dai connettori.
4. Staccare tutti i cavi dai dispositivi.

Per collegare:

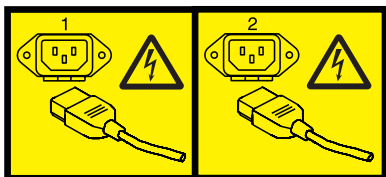
1. **SPEGNERE** tutto (se non diversamente indicato).
2. Collegare tutti i cavi ai dispositivi.
3. Collegare i cavi di segnale ai connettori.
4. Collegare i cavi di alimentazione alla presa.
5. **ACCENDERE** il dispositivo.

(D005)

- \_\_\_ 1. E' possibile che sia necessario abilitare il supporto di interconnessione ASM sul server affinché il collegamento IXA funzioni correttamente. Fare riferimento a "**Update Remote Supervisor Adapter II or Remote Supervisor Adapter II Slimline firmware**" a pagina 4 per informazioni su come effettuare ciò.
- \_\_\_ 2. Accertarsi che l'alimentazione del server xSeries sia disattivata.
- \_\_\_ 3. **Scollegare il cavo di alimentazione del server xSeries dalla presa elettrica.**

**Nota:** è possibile che tale sistema disponga di un secondo alimentatore. Prima di continuare con tale procedura, assicurarsi che tutte le fonti di alimentazione del sistema siano state completamente scollegate.

(L003)



o



\_\_\_ 4. **Attenzione:**

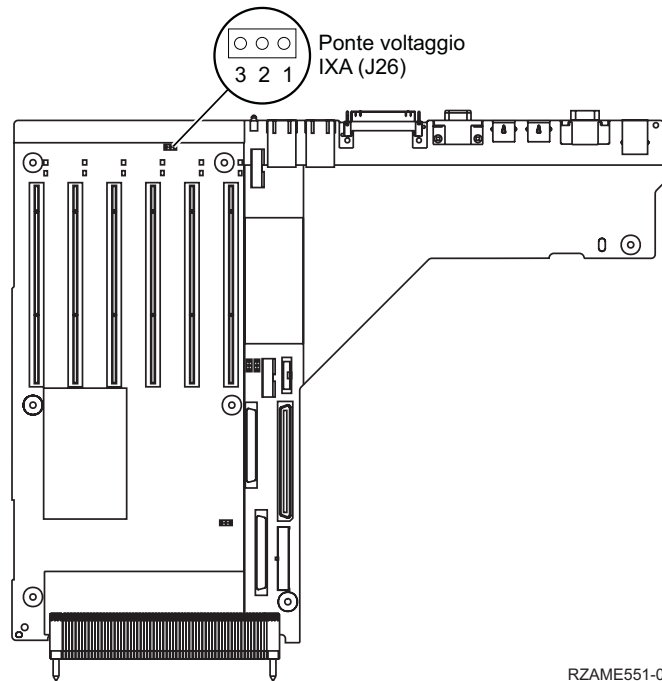
Fissare un cinturino da polso antistatico a una superficie di metallo non verniciata dell'hardware per evitare che scariche elettrostatiche danneggino il componente hardware.

Durante l'utilizzo di un cinturino da polso antistatico, attenersi a tutte le procedure di sicurezza elettriche. Un cinturino da polso antistatico viene utilizzato per il controllo elettrostatico. Non aumenterà né diminuirà il pericolo di ricevere scosse elettriche quando si lavora con apparecchiature elettriche.

Se non si dispone di tale cinturino, toccare una superficie metallica non verniciata del sistema per un minimo di 5 secondi, prima di rimuovere il prodotto dall'imballaggio ESD e di installare o sostituire il componente hardware.

\_\_\_ 5. E' necessaria un'alimentazione di 3.3v in standby per la posizione della scheda.

- a. Individuare J26.

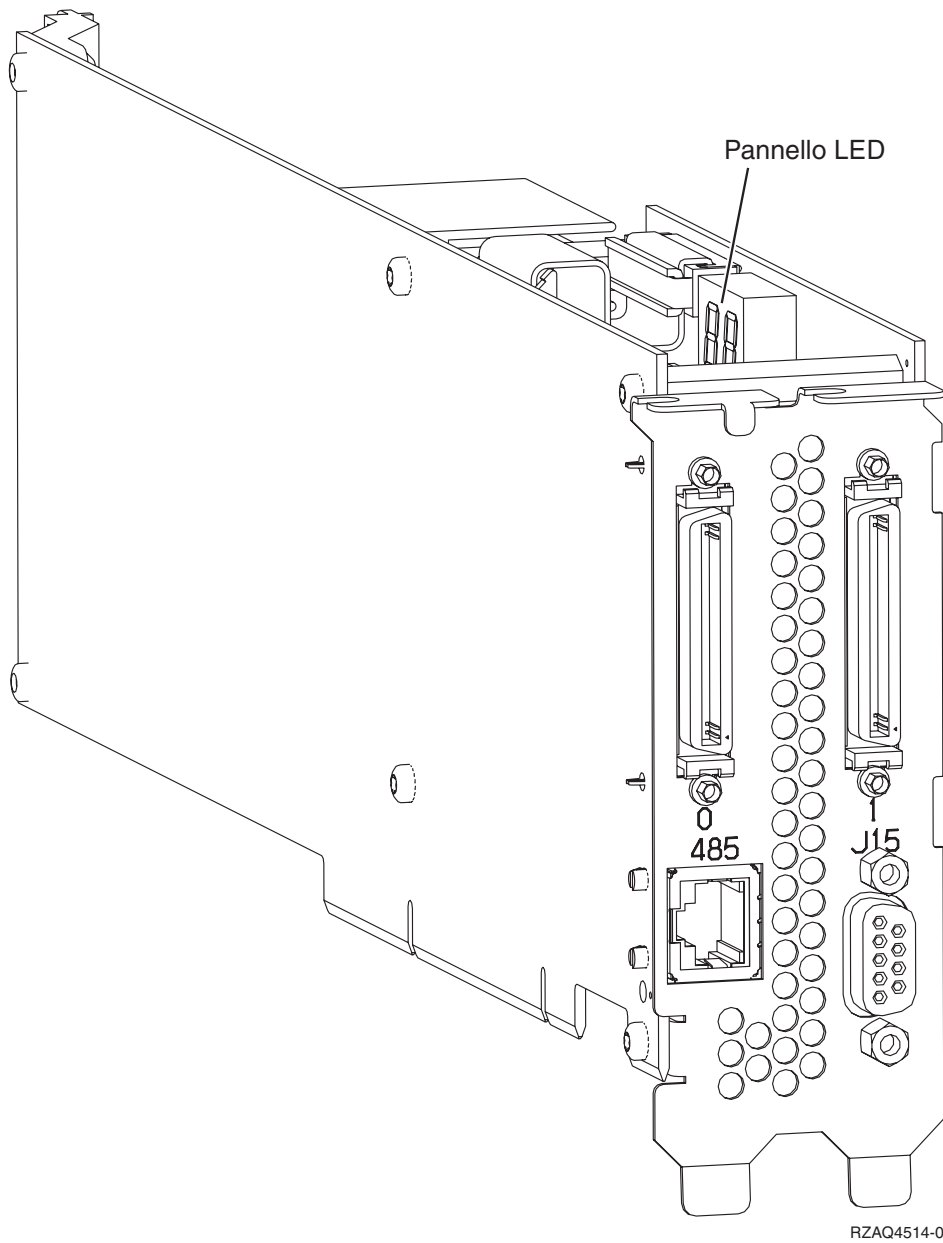


RZAME551-0

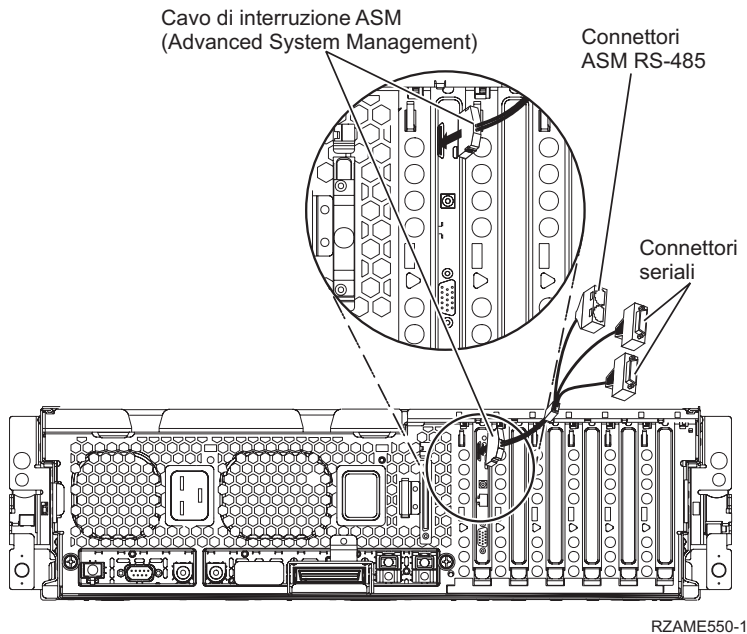
- b. Spostare il ponte dai piedini (pin) 1 e 2 ai piedini (pin) 2 e 3.
- \_\_\_ 6. Fare riferimento alle informazioni xSeries per installare la scheda nella posizione 3.

**Nota:** la scheda utilizza due posizioni, pertanto è possibile che sia necessario spostare una scheda esistente per installare la scheda IXA (Integrated xSeries Adapter) nella posizione corretta. Inoltre, potrebbe essere necessario rimuovere l'unità di espansione della scheda IXA prima di installare la scheda IXA.

- \_\_\_ 7. Dopo aver installato la scheda, ritornare a queste istruzioni.
- \_\_\_ 8. Collegare il blocco collegamento SPCN (P/N 04N2652) alla scheda IXA nella posizione J15. Collegare il cavo alla rete SPCN del sistema. Assicurarsi che il cavo sia collocato in modo tale da mantenere una distanza minima consigliata 6 pollici da qualsiasi cavo di corrente alternata.



- \_\_\_ 9. Collegare il cavo schermato RS-485 (P/N 21P4162) alla scheda IXA con etichetta 485.
- \_\_\_ 10. Collegare l'altra estremità del cavo ad una delle due porte RS-485 sul cavo di interruzione ASM (Advanced System Management) incluso con il server.



- \_\_ 11. Collegare il connettore finale, P/N 59P2951, alla porta RS-485 non utilizzata sul cavo di interruzione ASM.
- \_\_ 12. Collegare il cavo di interruzione ASM al connettore ASM sul Remote Supervisor Adapter II del proprio server.
- \_\_ 13. Collegare i cavi HSL (high-speed link) alla scheda 0, etichetta 1. Per ulteriori informazioni, fare riferimento a High-speed link (HSL) information nell'IBM eServer Hardware Information Center.
- \_\_ 14. Collegare il server xSeries alla presa elettrica.
- \_\_ 15. Avviare il server iSeries.
- \_\_ 16. Attendere che il server iSeries rilevi che la scheda IXA sia stata installata e attivi il server xSeries.

**Attenzione:** non attivare il server xSeries utilizzando l'interruttore di alimentazione di xSeries. Non attivare il server xSeries utilizzando l'hardware service manager.

**Nota:** l'accensione potrebbe richiedere alcuni minuti poiché il firmware SPCN della scheda IXA potrebbe richiedere il completamento dell'aggiornamento automatico.

- \_\_ 17. Per completare l'installazione, andare all'argomento Ambiente Windows su iSeries nell'iSeries Information Center.

## xSeries 366

**Nota:** Questo server richiede una versione speciale del cavo schermato RS-485 incluso nel tipo di macchina 1519 modello 100 EC livello H86427 o successivi. Questo cavo è ordinabile anche come P/N 01R1484.

La scheda IXA può essere installata solo con il sistema del server iSeries spento.

Per installare la scheda, completare le seguenti fasi. Per alcune di queste fasi, è possibile che sia necessario fare riferimento alle informazioni del server xSeries.

## Pericolo

Il voltaggio e la corrente elettrica presenti nei cavi di alimentazione, telefonici e delle comunicazioni sono pericolosi.

Per evitare il rischio di una scossa elettrica:

- Non collegare o scollegare alcun cavo o eseguire procedure di installazione, manutenzione o riconfigurazione di questo prodotto durante un temporale.
- Collegare tutti i cavi di alimentazione ad una presa elettrica appropriatamente allacciata e messa a terra. Assicurarsi che la presa corrisponda al voltaggio e alla rotazione di fase appropriati secondo quanto indicato sulla targhetta dei dati di funzionamento del sistema.
- Connettere qualsiasi apparecchiatura collegata a questo prodotto a prese adeguatamente allacciate.
- Quando è possibile, utilizzare una sola mano per collegare o scollegare i cavi di segnale.
- Non accendere mai alcuna apparecchiatura in presenza di fuoco, acqua o danni strutturali.
- Disconnettere i cavi di alimentazione collegati, i sistemi di telecomunicazioni, le reti e i modem prima di aprire i pannelli di copertura del dispositivo, a meno che non vi siano istruzioni diverse nelle procedure di installazione e configurazione.
- Collegare e scollegare i cavi come indicato di seguito quando si installano, si spostano o si aprono pannelli di copertura su questo prodotto o sui dispositivi ad esso collegati.

Per scollegare:

1. **SPEGNERE tutto (se non diversamente indicato).**
2. Staccare i cavi di alimentazione dalla presa.
3. Staccare i cavi di segnale dai connettori.
4. Staccare tutti i cavi dai dispositivi.

Per collegare:

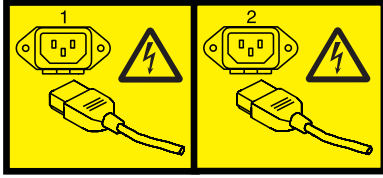
1. **SPEGNERE tutto (se non diversamente indicato).**
2. Collegare tutti i cavi ai dispositivi.
3. Collegare i cavi di segnale ai connettori.
4. Collegare i cavi di alimentazione alla presa.
5. **ACCENDERE il dispositivo.**

(D005)

- 1. E' necessario che sia installata un'opzione Remote Supervisor Adapter II SlimLine (P/N 73P9341) in questo server xSeries prima di installare la scheda IXA (Integrated xSeries Adapter). Fare riferimento alla documentazione dell'opzione Remote Supervisor Adapter II SlimLine per informazioni sull'installazione di un'opzione Remote Supervisor Adapter II SlimLine. E' necessario aggiornare il BIOS del server xSeries, il firmware di Baseboard Management Controller e il firmware dell'opzione Remote Supervisor Adapter II SlimLine al livello più recente, una volta installata l'opzione Remote Supervisor Adapter II SlimLine nel server xSeries. Per ulteriori informazioni, andare all'argomento "Aggiornamento del firmware del server" a pagina 3.
- 2. Accertarsi che l'alimentazione del server xSeries sia disattivata.
- 3. **Scollegare il cavo di alimentazione del server xSeries dalla presa elettrica.**

**Nota:** è possibile che tale sistema disponga di un secondo alimentatore. Prima di continuare con tale procedura, assicurarsi che tutte le fonti di alimentazione del sistema siano state completamente scollegate.

(L003)



o



\_\_\_ 4. **Attenzione:**

Fissare un cinturino da polso antistatico a una superficie di metallo non verniciata dell'hardware per evitare che scariche elettrostatiche danneggino il componente hardware.

Durante l'utilizzo di un cinturino da polso antistatico, attenersi a tutte le procedure di sicurezza elettrica. Un cinturino da polso antistatico viene utilizzato per il controllo elettrostatico. Non aumenterà né diminuirà il pericolo di ricevere scosse elettriche quando si lavora con apparecchiature elettriche.

Se non si dispone di tale cinturino, toccare una superficie metallica non verniciata del sistema per un minimo di 5 secondi, prima di rimuovere il prodotto dall'imballaggio ESD e di installare o sostituire il componente hardware.

\_\_\_ 5. Fornisce un'alimentazione di 3.3v in standby per la posizione della scheda effettuando i seguenti passi:

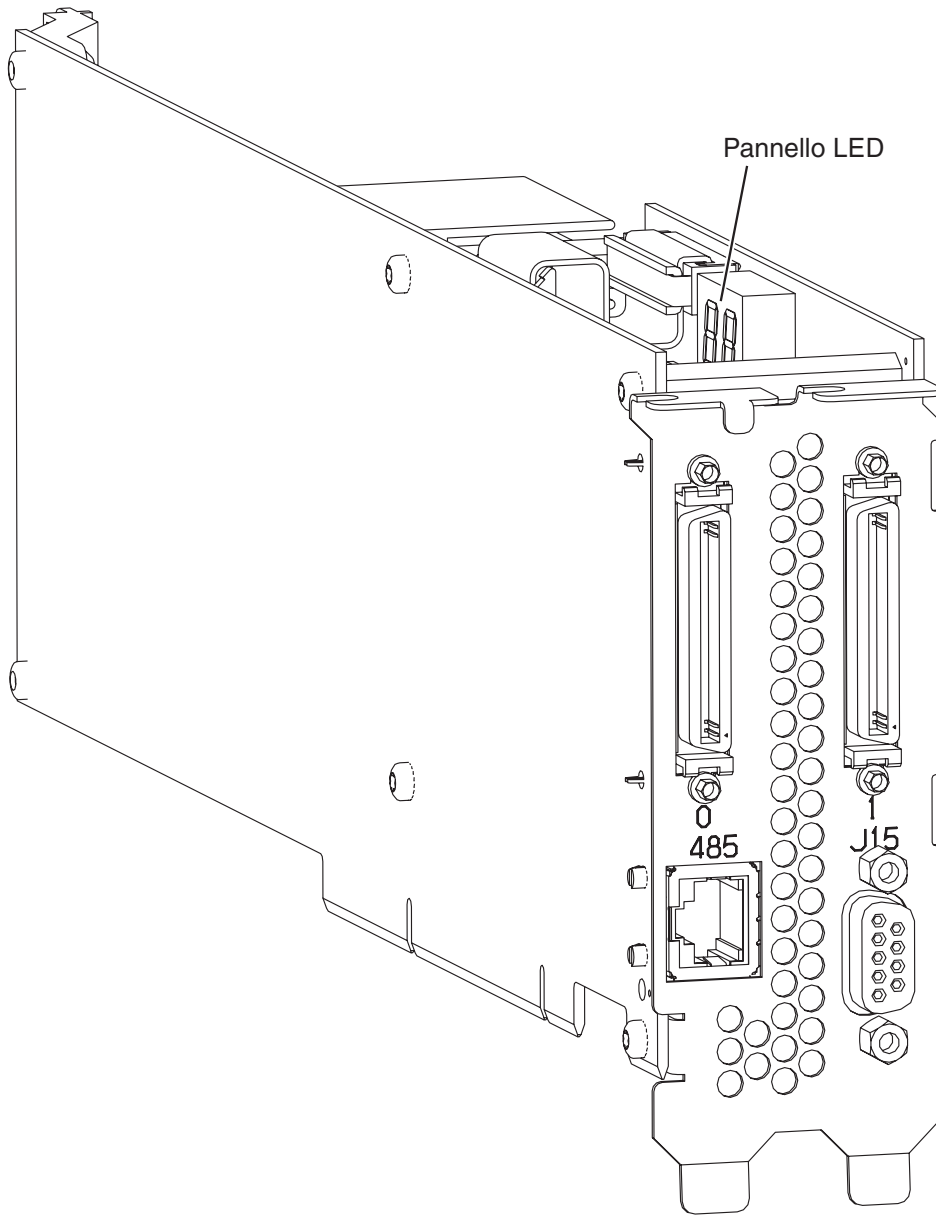
- Individuare J35 e installare un ponte per collegare i due piedini.
- Individuare J40 e installare un ponte per collegare i due piedini.

\_\_\_ 6. Fare riferimento alle informazioni xSeries per installare la scheda nella posizione 2.

**Nota:** la scheda utilizza due posizioni, pertanto è possibile che sia necessario spostare una scheda esistente per installare la scheda IXA (Integrated xSeries Adapter) nella posizione corretta. Inoltre, potrebbe essere necessario rimuovere l'unità di espansione della scheda blu dalla scheda IXA prima di installarla.

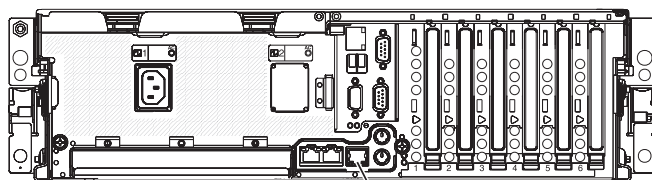
\_\_\_ 7. Dopo aver installato la scheda, ritornare a queste istruzioni.

\_\_\_ 8. Collegare il blocco collegamento SPCN (P/N 04N2652) alla scheda IXA nella posizione J15. Collegare il cavo alla rete SPCN del sistema. Assicurarsi che il cavo sia collocato in modo tale da mantenere una distanza minima consigliata 6 pollici da qualsiasi cavo di corrente alternata.



RZAQ4514-0

- \_\_\_ 9. Collegare il cavo schermato grigio RS-485 (P/N 01R1484), la parte finale etichettata "ADAPTER" alla scheda IXA con etichetta 485.
- \_\_\_ 10. Collegare l'altra parte finale del cavo schermato grigio RS-485, la parte finale etichettata "SYSTEM" alla porta etichettata "SYSTEM MGMT RS-485" situata nella parte posteriore del server xSeries.



IXA RS485

IPHBE510-0



- \_\_ 11. Collegare i cavi HSL (high-speed link) alla scheda 0, etichetta 1. Per ulteriori informazioni, fare riferimento a High-speed link (HSL) information nell'IBM eServer Hardware Information Center.
- \_\_ 12. Collegare il server xSeries alla presa elettrica.
- \_\_ 13. Avviare il server iSeries.
- \_\_ 14. Attendere che il sistema rilevi l'installazione della scheda IXA e attivi il server xSeries.

**Attenzione:** non attivare il server xSeries utilizzando l'interruttore di alimentazione di xSeries. Non attivare il server xSeries utilizzando l'hardware service manager.

**Nota:** l'accensione potrebbe richiedere alcuni minuti poiché il firmware SPCN della scheda IXA potrebbe richiedere il completamento dell'aggiornamento automatico.

- \_\_ 15. Per completare l'installazione, andare all'argomento Ambiente Windows su iSeries nell'iSeries Information Center.

### **xSeries 440**

La scheda IXA può essere installata solo con il sistema del server iSeries spento.

Per installare la scheda, completare le seguenti fasi. Per alcune di queste fasi, è possibile che sia necessario fare riferimento alle informazioni del server xSeries.

## Pericolo

Il voltaggio e la corrente elettrica presenti nei cavi di alimentazione, telefonici e delle comunicazioni sono pericolosi.

Per evitare il rischio di una scossa elettrica:

- Non collegare o scollegare alcun cavo o eseguire procedure di installazione, manutenzione o riconfigurazione di questo prodotto durante un temporale.
- Collegare tutti i cavi di alimentazione ad una presa elettrica appropriatamente allacciata e messa a terra. Assicurarsi che la presa corrisponda al voltaggio e alla rotazione di fase appropriati secondo quanto indicato sulla targhetta dei dati di funzionamento del sistema.
- Connettere qualsiasi apparecchiatura collegata a questo prodotto a prese adeguatamente allacciate.
- Quando è possibile, utilizzare una sola mano per collegare o scollegare i cavi di segnale.
- Non accendere mai alcuna apparecchiatura in presenza di fuoco, acqua o danni strutturali.
- Disconnettere i cavi di alimentazione collegati, i sistemi di telecomunicazioni, le reti e i modem prima di aprire i pannelli di copertura del dispositivo, a meno che non vi siano istruzioni diverse nelle procedure di installazione e configurazione.
- Collegare e scollegare i cavi come indicato di seguito quando si installano, si spostano o si aprono pannelli di copertura su questo prodotto o sui dispositivi ad esso collegati.

Per scollegare:

1. **SPEGNERE** tutto (se non diversamente indicato).
2. Staccare i cavi di alimentazione dalla presa.
3. Staccare i cavi di segnale dai connettori.
4. Staccare tutti i cavi dai dispositivi.

Per collegare:

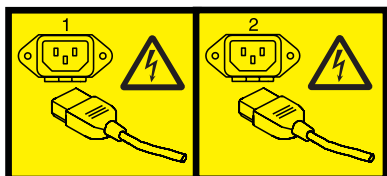
1. **SPEGNERE** tutto (se non diversamente indicato).
2. Collegare tutti i cavi ai dispositivi.
3. Collegare i cavi di segnale ai connettori.
4. Collegare i cavi di alimentazione alla presa.
5. **ACCENDERE** il dispositivo.

(D005)

- \_\_\_ 1. Accertarsi che l'alimentazione del server xSeries sia disattivata.
- \_\_\_ 2. **Scollegare il cavo di alimentazione del server xSeries dalla presa elettrica.**

**Nota:** è possibile che tale sistema disponga di un secondo alimentatore. Prima di continuare con tale procedura, assicurarsi che tutte le fonti di alimentazione del sistema siano state completamente scollegate.

(L003)



o



\_\_\_ 3. **Attenzione:**

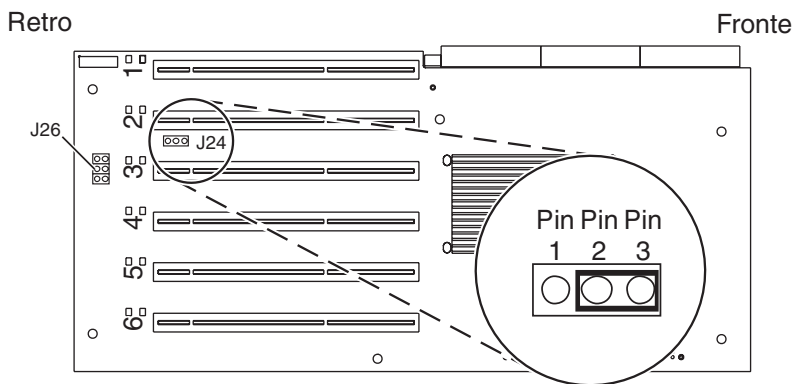
Fissare un cinturino da polso antistatico a una superficie di metallo non verniciata dell'hardware per evitare che scariche elettrostatiche danneggino il componente hardware.

Durante l'utilizzo di un cinturino da polso antistatico, attenersi a tutte le procedure di sicurezza elettriche. Un cinturino da polso antistatico viene utilizzato per il controllo elettrostatico. Non aumenterà né diminuirà il pericolo di ricevere scosse elettriche quando si lavora con apparecchiature elettriche.

Se non si dispone di tale cinturino, toccare una superficie metallica non verniciata del sistema per un minimo di 5 secondi, prima di rimuovere il prodotto dall'imballaggio ESD e di installare o sostituire il componente hardware.

\_\_\_ 4. E' necessaria un'alimentazione di 3.3v in standby per la posizione della scheda.

\_\_\_ a. Individuare J24.



RZAQ4529-1

\_\_\_ b. Spostare il ponte dai piedini (pin) 1 e 2 ai piedini (pin) 2 e 3.

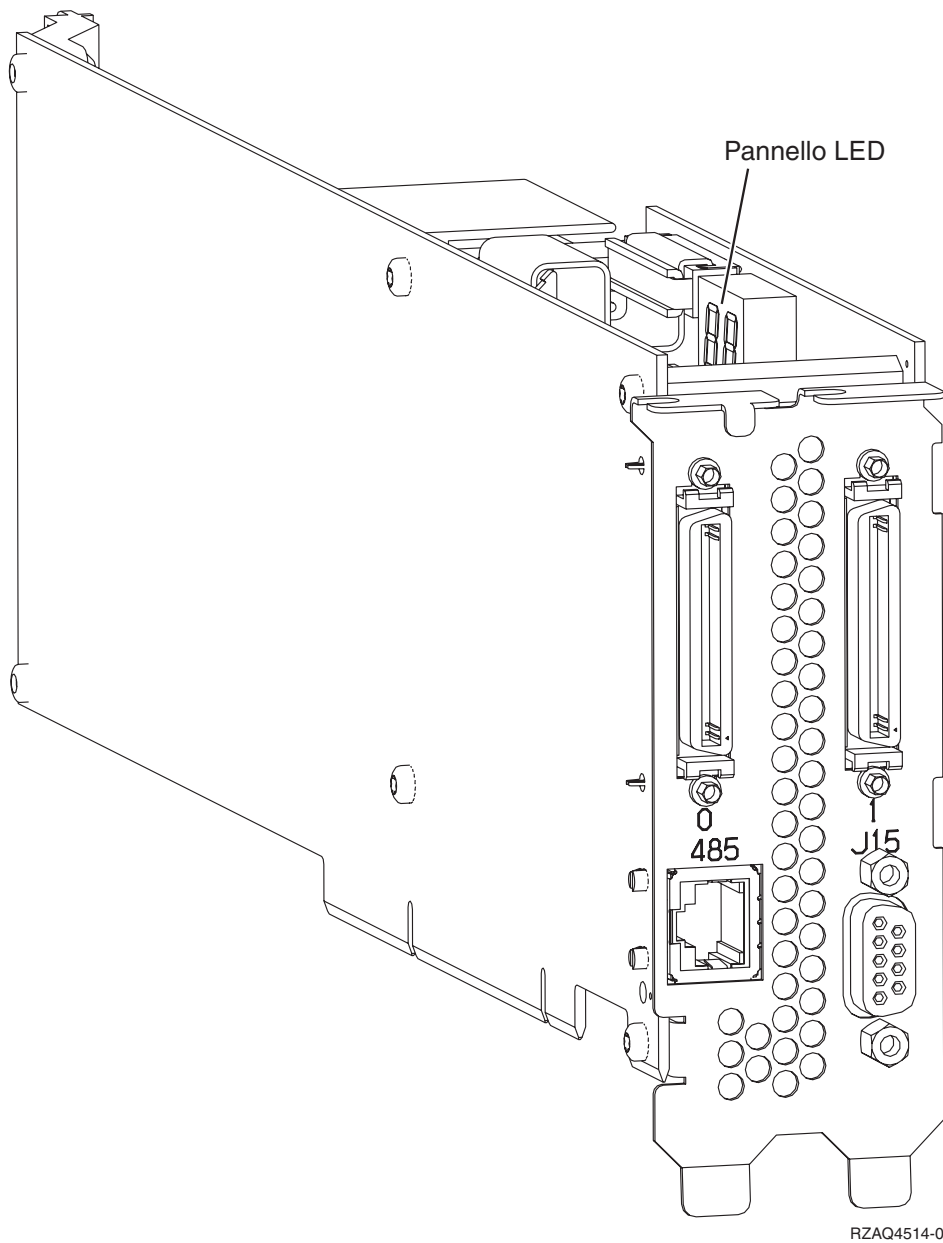
\_\_\_ c. Individuare J26 e installare un ponte sui piedini (pin) 1 e 2.

\_\_\_ 5. Fare riferimento alle informazioni xSeries per installare la scheda nella posizione 2.

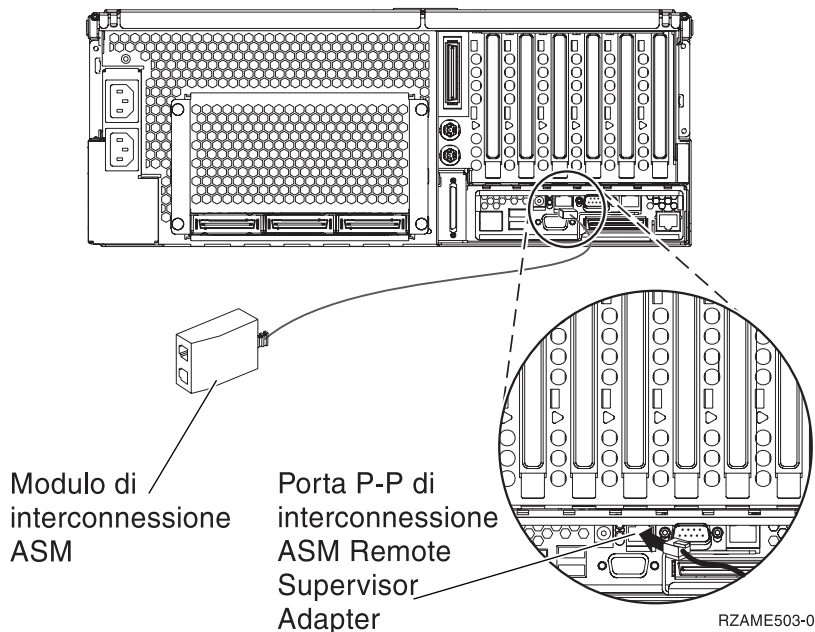
**Nota:** la scheda utilizza due posizioni, pertanto è possibile che sia necessario spostare una scheda esistente per installare la scheda IXA (Integrated xSeries Adapter) nella posizione corretta. Inoltre, potrebbe essere necessario rimuovere l'unità di espansione della scheda IXA prima di installare la scheda IXA.

\_\_\_ 6. Dopo aver installato la scheda, ritornare a queste istruzioni.

- \_\_\_ 7. Collegare il blocco collegamento SPCN (P/N 04N2652) alla scheda IXA nella posizione J15. Collegare il cavo alla rete SPCN del sistema. Assicurarsi che il cavo sia collocato in modo tale da mantenere una distanza minima consigliata 6 pollici da qualsiasi cavo di corrente alternata.



- \_\_\_ 8. Collegare il cavo schermato RS-485 (P/N 21P4162) alla scheda IXA con etichetta 485.
- \_\_\_ 9. Collegare l'altra estremità del cavo a una delle due porte sul modulo di interconnessione ASM (P/N 03K9315).



- \_\_\_ 10. Collegare il connettore finale, P/N 59P2951, alla porta non utilizzata sul modulo di interconnessione ASM.
- \_\_\_ 11. Collegare il connettore finale del modulo di interconnessione ASM alla porta di interconnessione ASM Remote Supervisor Adapter, 485.
- \_\_\_ 12. Collegare i cavi HSL (high-speed link) alla scheda 0, etichetta 1. Per ulteriori informazioni, fare riferimento a High-speed link (HSL) information nell'IBM eServer Hardware Information Center.
- \_\_\_ 13. Collegare il server xSeries alla presa elettrica.
- \_\_\_ 14. Avviare il server iSeries.
- \_\_\_ 15. Attendere che il server iSeries rilevi che la scheda IXA sia stata installata e attivi il server xSeries.

**Attenzione:** non attivare il server xSeries utilizzando l'interruttore di alimentazione di xSeries. Non attivare il server xSeries utilizzando l'hardware service manager.

**Nota:** l'accensione potrebbe richiedere alcuni minuti poiché il firmware SPCN della scheda IXA potrebbe richiedere il completamento dell'aggiornamento automatico.

- \_\_\_ 16. Per completare l'installazione, andare all'argomento Ambiente Windows su iSeries nell'iSeries Information Center.

## xSeries 445

La scheda IXA può essere installata solo con il sistema del server iSeries spento.

Per installare la scheda, completare le seguenti fasi. Per alcune di queste fasi, è possibile che sia necessario fare riferimento alle informazioni del server xSeries.

## Pericolo

Il voltaggio e la corrente elettrica presenti nei cavi di alimentazione, telefonici e delle comunicazioni sono pericolosi.

Per evitare il rischio di una scossa elettrica:

- Non collegare o scollegare alcun cavo o eseguire procedure di installazione, manutenzione o riconfigurazione di questo prodotto durante un temporale.
- Collegare tutti i cavi di alimentazione ad una presa elettrica appropriatamente allacciata e messa a terra. Assicurarsi che la presa corrisponda al voltaggio e alla rotazione di fase appropriati secondo quanto indicato sulla targhetta dei dati di funzionamento del sistema.
- Connettere qualsiasi apparecchiatura collegata a questo prodotto a prese adeguatamente allacciate.
- Quando è possibile, utilizzare una sola mano per collegare o scollegare i cavi di segnale.
- Non accendere mai alcuna apparecchiatura in presenza di fuoco, acqua o danni strutturali.
- Disconnettere i cavi di alimentazione collegati, i sistemi di telecomunicazioni, le reti e i modem prima di aprire i pannelli di copertura del dispositivo, a meno che non vi siano istruzioni diverse nelle procedure di installazione e configurazione.
- Collegare e scollegare i cavi come indicato di seguito quando si installano, si spostano o si aprono pannelli di copertura su questo prodotto o sui dispositivi ad esso collegati.

Per scollegare:

1. **SPEGNERE** tutto (se non diversamente indicato).
2. Staccare i cavi di alimentazione dalla presa.
3. Staccare i cavi di segnale dai connettori.
4. Staccare tutti i cavi dai dispositivi.

Per collegare:

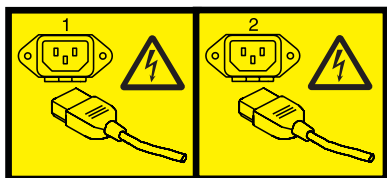
1. **SPEGNERE** tutto (se non diversamente indicato).
2. Collegare tutti i cavi ai dispositivi.
3. Collegare i cavi di segnale ai connettori.
4. Collegare i cavi di alimentazione alla presa.
5. **ACCENDERE** il dispositivo.

(D005)

- \_\_\_ 1. Accertarsi che l'alimentazione del server xSeries sia disattivata.
- \_\_\_ 2. **Scollegare il cavo di alimentazione del server xSeries dalla presa elettrica.**

**Nota:** è possibile che tale sistema disponga di un secondo alimentatore. Prima di continuare con tale procedura, assicurarsi che tutte le fonti di alimentazione del sistema siano state completamente scollegate.

(L003)



o



\_\_\_ 3. **Attenzione:**

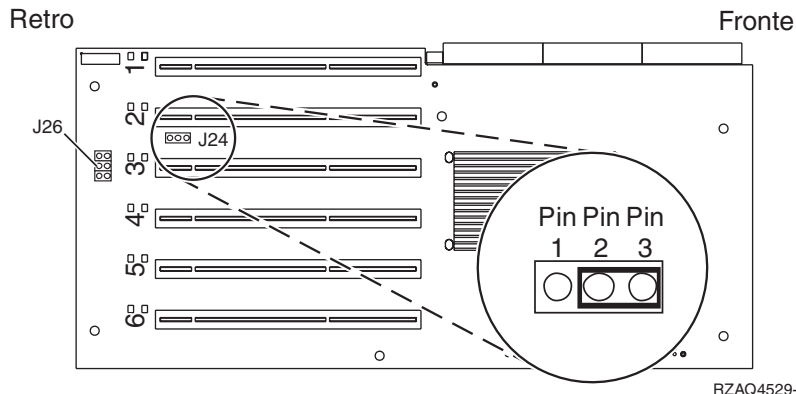
Fissare un cinturino da polso antistatico a una superficie di metallo non verniciata dell'hardware per evitare che scariche elettrostatiche danneggino il componente hardware.

Durante l'utilizzo di un cinturino da polso antistatico, attenersi a tutte le procedure di sicurezza elettriche. Un cinturino da polso antistatico viene utilizzato per il controllo elettrostatico. Non aumenterà né diminuirà il pericolo di ricevere scosse elettriche quando si lavora con apparecchiature elettriche.

Se non si dispone di tale cinturino, toccare una superficie metallica non verniciata del sistema per un minimo di 5 secondi, prima di rimuovere il prodotto dall'imballaggio ESD e di installare o sostituire il componente hardware.

\_\_\_ 4. E' necessaria un'alimentazione di 3.3v in standby per la posizione della scheda.

a. Individuare J24.



b. Spostare il ponte dai piedini (pin) 1 e 2 ai piedini (pin) 2 e 3.

c. Individuare J26 e installare un ponte sui piedini (pin) 1 e 2.

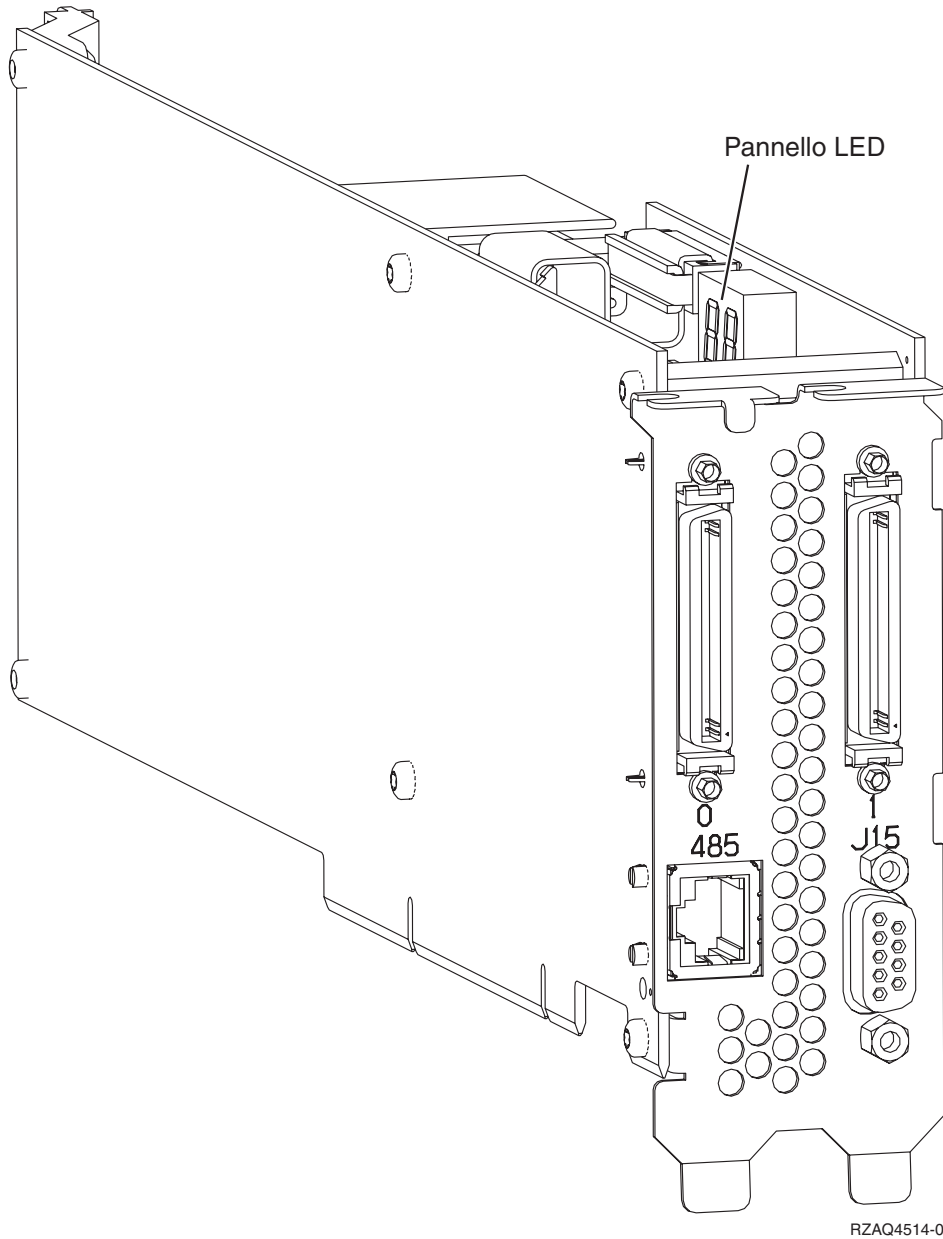
\_\_\_ 5. Fare riferimento alle informazioni xSeries per installare la scheda nella posizione 2.

**Nota:** la scheda utilizza due posizioni, pertanto è possibile che sia necessario spostare una scheda esistente per installare la scheda IXA (Integrated xSeries Adapter) nella posizione corretta.

Inoltre, potrebbe essere necessario rimuovere l'unità di espansione della scheda IXA prima di installare la scheda IXA.

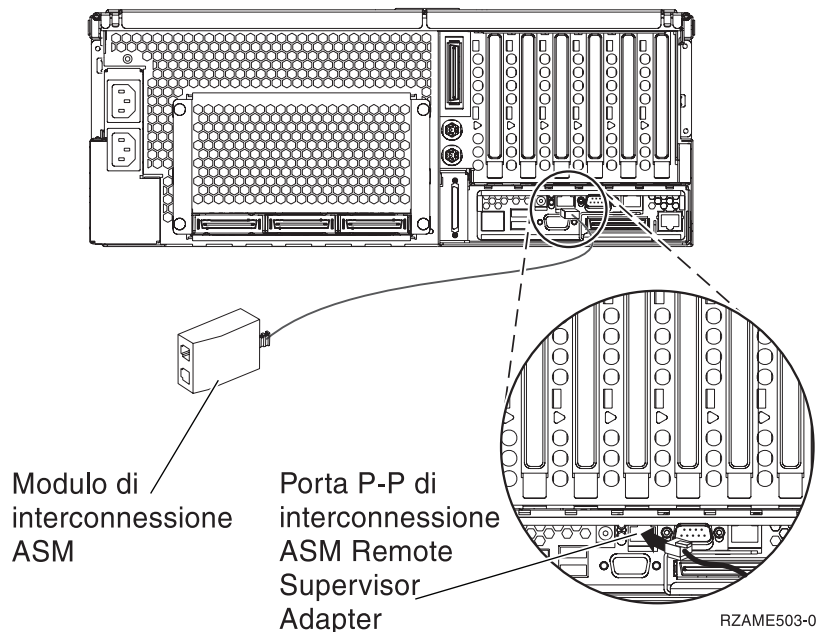
\_\_\_ 6. Dopo aver installato la scheda, ritornare a queste istruzioni.

- \_\_\_ 7. Collegare il blocco collegamento SPCN (P/N 04N2652) alla scheda IXA nella posizione J15. Collegare il cavo alla rete SPCN del sistema. Assicurarsi che il cavo sia collocato in modo tale da mantenere una distanza minima consigliata 6 pollici da qualsiasi cavo di corrente alternata.



- \_\_\_ 8. Collegare il cavo schermato RS-485 (P/N 21P4162) alla scheda IXA con etichetta 485.
- \_\_\_ 9. In base al Remote Supervisor Adapter installato, collegare l'altra estremità del cavo come segue:
- Con il Remote Supervisor Adapter installato, collegare l'altra estremità del cavo a una delle due porte sul modulo di interconnessione ASM (Advanced System Management) (P/N 03K9315)





- Con il Remote Supervisor Adapter II-EXA installato, collegare l'altra estremità del cavo a uno dei due connettori RS-485 Interconnessione ASM sul cavo di interruzione RSA II-EXA (P/N 73P9280). (E' possibile trovare un diagramma di x445 con RSA II-EXA e il cavo di interruzione nel manuale per l'utente x445)
- \_\_\_ 10. Collegare il connettore finale (P/N 59P2951) alla porta non utilizzata sul modulo di interconnessione ASM del cavo di interruzione RSA II-EXA.
  - \_\_\_ 11. Collegare il connettore finale del modulo di interconnessione ASM alla porta di interconnessione ASM Remote Supervisor Adapter, 485. A seconda del Remote Supervisor Adapter installato:
    - Con il Remote Supervisor Adapter installato, collegare l'estremità del connettore del modulo di interconnessione ASM alla porta di interconnessione ASM Remote Supervisor Adapter
    - Con il Remote Supervisor Adapter II-EXA installato, collegare il connettore finale del cavo di interruzione RSA II-EXA alla porta di interruzione RSA II-EXA sul server.
  - \_\_\_ 12. Collegare i cavi HSL (high-speed link) alla scheda 0, etichetta 1. Per ulteriori informazioni, fare riferimento a High-speed link (HSL) information nell'IBM eServer Hardware Information Center.
  - \_\_\_ 13. Collegare il server xSeries alla presa elettrica.
  - \_\_\_ 14. Avviare il server iSeries.
  - \_\_\_ 15. Attendere che il server iSeries rilevi che la scheda IXA sia stata installata e attivi il server xSeries.

**Attenzione:** non attivare il server xSeries utilizzando l'interruttore di alimentazione di xSeries. Non attivare il server xSeries utilizzando l'hardware service manager.

**Nota:** l'accensione potrebbe richiedere alcuni minuti poiché il firmware SPCN della scheda IXA potrebbe richiedere il completamento dell'aggiornamento automatico.

- \_\_\_ 16. Per completare l'installazione, andare all'argomento Ambiente Windows su iSeries nell'iSeries Information Center.

**Nota:** assicurarsi di aver collegato il cavo video della console xSeries alla porta video di Remote Supervisor Adapter II-EXA se il Remote Supervisor Adapter II-EXA è installato sul server xSeries.







Stampato in Italia