

IBM

@server

iSeries

Scheda PCI

Versione 5





@server

iSeries

Scheda PCI

Versione 5

Scheda PCI

Novità a partire da ottobre 2004: Informazioni su Integrated Adapter xSeries possono essere trovate con una procedura separata, Integrated Adapter xSeries .

Per ulteriori informazioni su l'installazione di IOA della cache di scrittura ausiliaria 5580 o 5581, consultare Tipo 5708, IOA della cache di scrittura ausiliaria.

E' compito del cliente sostituire e installare le schede PCI. Tuttavia, è necessario che queste operazioni vengano effettuate da un utente esperto che conosca la terminologia industriale e che abbia esperienza del sistema. Quando si utilizzano queste istruzioni, vengono eseguite alcune o tutte le seguenti attività:

- Eseguire le attività prerequisite.
- Disattivare l'unità di sistema.
- Rimuovere gli sportelli dell'unità di sistema.
- Rimuovere l'hardware.
- Installare il nuovo hardware.
- Installare gli sportelli.
- Eseguire l'IPL del sistema operativo.
- Verificare la nuova configurazione hardware.

E' necessario un ulteriore periodo di tempo per completare i lavori, per effettuare la copia di riserva e l'IPL del sistema e per verificare la configurazione dell'hardware.

E' possibile scegliere di effettuare quest'attività da soli oppure è possibile contattare l'IBM o a un rivenditore autorizzato dietro pagamento di un corrispettivo. Se si dovessero incontrare delle difficoltà durante l'esecuzione di un'attività, contattare il rivenditore autorizzato o il tecnico di manutenzione.

Selezionare le istruzioni per l'attività che si desidera effettuare:

- "Spostamento di una scheda nel sistema iSeries" a pagina 40
- "Sostituzione di una scheda PCI" a pagina 2
- "Installazione di una nuova scheda PCI" a pagina 15

Informazioni preliminari

Prima di iniziare un'attività di installazione e di sostituzione, seguire queste fasi:

- ___ 1. **Per un'operazione di installazione e, se possibile, di sostituzione, assicurarsi di disporre di una copia di riserva corrente del sistema (incluso il sistema operativo, i programmi su licenza e i dati).** Se si è eseguita la copia di riserva del sistema operativo e dei programmi su licenza dall'ultima applicazione delle PTF, tale copia è valida.
- ___ 2. Sono necessari alcuni minuti per acquisire dimestichezza con le seguenti istruzioni.
- ___ 3. Assicurarsi di poter lavorare con un cacciavite con punta piatta di grandezza media.
- ___ 4. Se sono presenti parti visibilmente danneggiate, non corrette o mancanti, contattare:
 - il rivenditore autorizzato
 - Negli Stati Uniti: IBM Rochester Manufacturing Automated Information Line (R-MAIL) al numero 1-800-300-8751
 - Nei paesi fuori dagli Stati Uniti: utilizzare il seguente sito web per individuare i numeri di telefono del supporto e del centro servizi:
<http://www.ibm.com/planetwide>

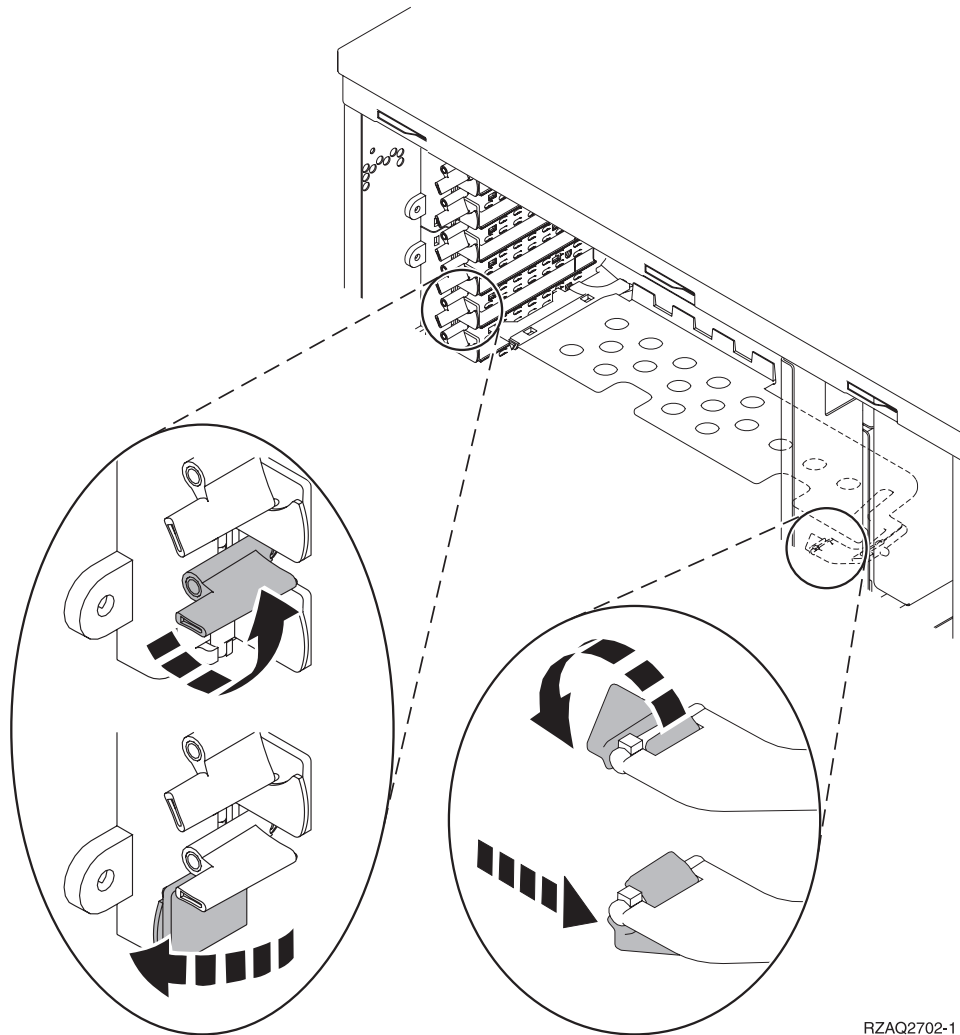
- ___ 5. Se si sta installando del nuovo hardware in partizioni logiche, è necessario pianificare e comprendere i requisiti per ottenere i migliori risultati. Consultare Partizioni logiche nel sito Web *Information Center*. Al termine, tornare a queste istruzioni.
- ___ 6. Se si dovessero riscontrare delle difficoltà durante la procedura, contattare il fornitore del servizio o il rivenditore autorizzati.
- ___ 7. Prima di installare la nuova unità, stabilire se vi sono prerequisiti PTF esistenti. Andare al seguente sito Web:
http://www-912.ibm.com/s_dir/slkbases.NSF/slkbases
 - a. Selezionare **Tutti i documenti**.
 - b. Selezionare **Informazioni generali**.
 - c. Selezionare **Offerte**.
 - d. Selezionare **Prerequisiti unità**.
 - e. Selezionare **Prerequisiti unità di installazione del cliente**.
 - f. Individuare il numero dell'unità e il release OS/400 e controllare i prerequisiti.

Sostituzione di una scheda PCI

Per sostituire una scheda PCI, seguire queste fasi:

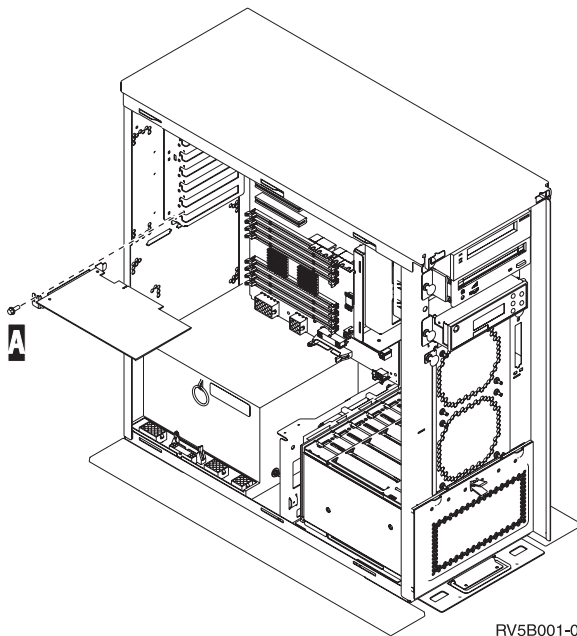
Nota: Alcune delle figure in queste istruzioni potrebbero non rappresentare esattamente l'unità di sistema di cui l'utente dispone. Tuttavia, le fasi di esecuzione dell'attività sono le stesse.

- ___ 1. Eseguire le attività prerequisite come descritto in "Informazioni preliminari" a pagina 1.
- ___ 2. Rimuovere o aprire lo sportello posteriore e, se necessario, lo sportello laterale dell'unità di sistema o di espansione in cui si andrà a sostituire la scheda PCI. Per ulteriori informazioni, consultare "Rimozione degli sportelli" a pagina 73.
- ___ 3. Individuare la scheda PCI da sostituire.
- ___ 4. Per il fissaggio della scheda sono presenti leve e viti.
Sono presenti delle leve che fissano la scheda PCI?
 - ___ **Si:** il sistema può essere sia attivo (simultanea) che non (non simultanea) quando si sostituisce la scheda PCI. Selezionare la procedura appropriate dal seguente elenco:
 - "Sostituzione della scheda PCI con il sistema attivo" a pagina 4
 - "Sostituzione della scheda PCI con il sistema disattivo" a pagina 9



RZAQ2702-1

- ___ **No:** la scheda è fissata con delle viti.
- ___ a. Per sostituire la scheda PCI, è necessario che il sistema sia disattivo.
- ___ b. Passare alla fase “Sostituzione della scheda PCI con il sistema disattivo” a pagina 9.



RV5B001-0


Sostituzione della scheda PCI con il sistema attivo

Assicurarsi di aver capito le fasi in questa procedura prima di iniziare. Qualora si decidesse di non utilizzare la procedura simultanea, passare alla fase “Sostituzione della scheda PCI con il sistema disattivo” a pagina 9.

Per sostituire la scheda PCI, seguire queste fasi:

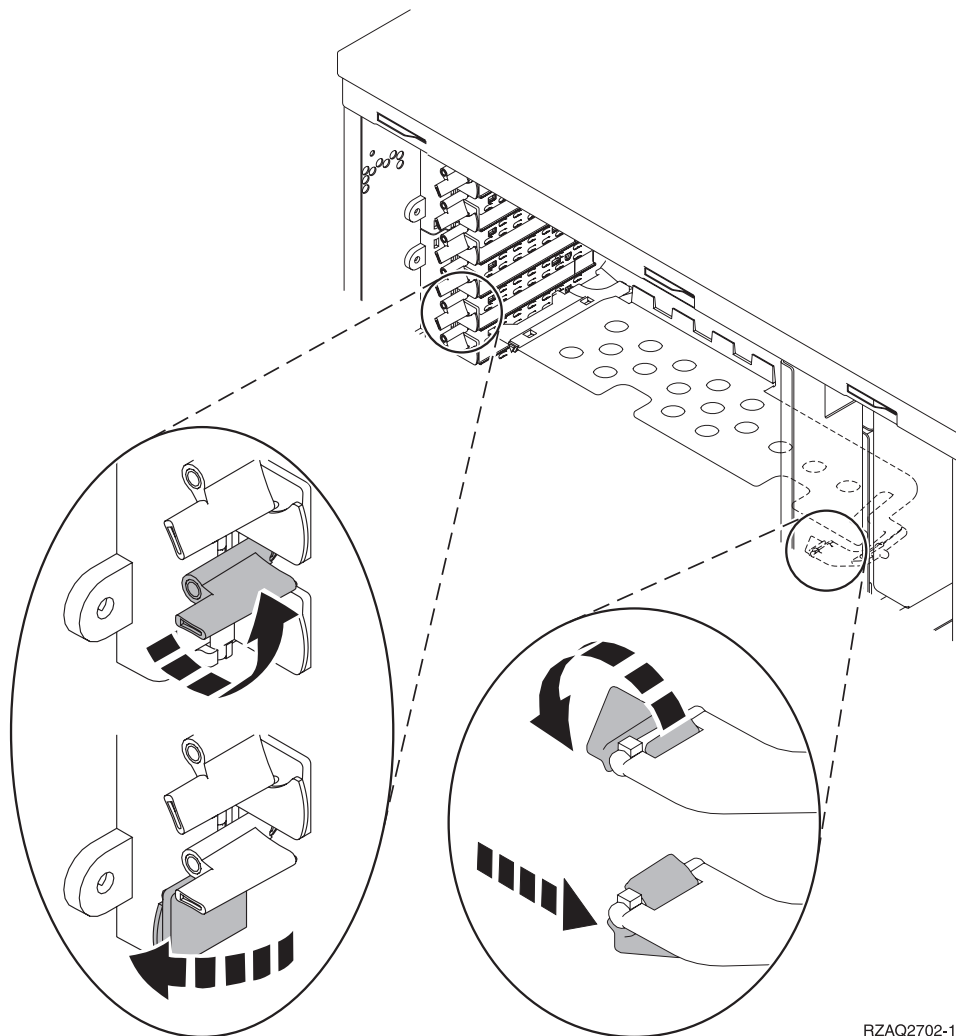
- ___ 1. Immettere **strsst** sulla riga comandi del *Menu principale* e premere Invio.
- ___ 2. Immettere **l'ID utente e la parola d'ordine del programma di manutenzione** nel pannello *Collegamento STRSSST (System Service Tools)* e premere Invio.
- ___ 3. Selezionare **Avvio di un programma di manutenzione** dal pannello *SST (System Service Tools)* e premere Invio.
- ___ 4. Selezionare **Gestore manutenzione hardware** dal pannello *Avvio di un programma di servizio* e premere Invio.
- ___ 5. Selezionare **Impacchettamento risorse hardware (sistema, telaio, schede...)** dal pannello *Gestore manutenzione hardware* e premere Invio.
- ___ 6. Immettere **9** sulla riga *Unità di sistema o unità di espansione* dell'unità in cui si andrà a sostituire la scheda e premere Invio.
- ___ 7. Selezionare **Includere posizioni vuote**.
- ___ 8. **Se possibile, utilizzare il cinturino da polso per evitare che scariche elettrostatiche danneggino il componente hardware.** Se non si dispone di questo cinturino, toccare una superficie metallica del sistema o dell'unità di espansione prima di installare o sostituire il componente hardware.

Se si dispone del cinturino monouso 2209, seguire queste fasi:

- ___ a. Indossare il cinturino da polso monouso.  Visualizzazione video.
- ___ b. Quando si srotola il cinturino da polso, rimuovere la fodera dalla lamina di rame nella parte finale.
- ___ c. Fissare la parte adesiva della lamina di rame a una superficie metallica **esposta, non verniciata** sul telaio dell'unità.

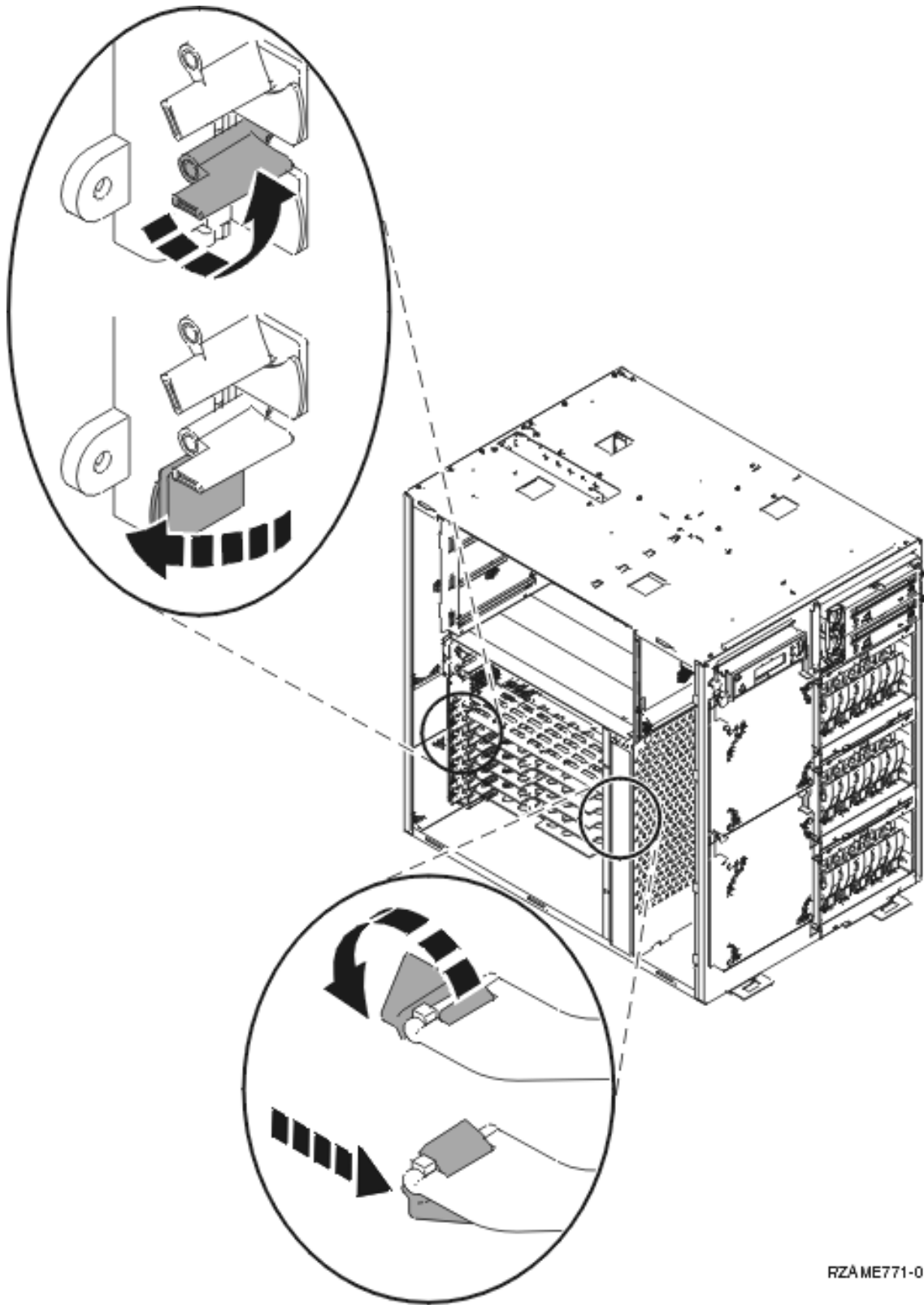
Nota: Seguire le stesse precauzioni che si utilizzano senza il cinturino antistatico. Il Cinturino monouso 2209 viene utilizzato per il controllo statico. Non aumenterà né diminuirà il pericolo di ricevere scosse elettriche quando si lavora con apparecchiature elettriche.

- ___ 9. Selezionare **Manutenzione simultanea** sulla posizione scheda in cui si desidera sostituire la scheda. Premere Invio.
- ___ 10. Selezionare **Lampeggiamento LED attivo/non attivo**. Un LED (light-emitting diode) lampeggia identificando la posizione scelta.
- ___ 11. Selezionare **Lampeggiamento LED attivo/non attivo** per arrestare il LED lampeggiante.
- ___ 12. Tirare la leva nella posizione della scheda in cui si desidera sostituire la scheda. Spostare l'aggancio in senso antiorario e ruotarlo verso l'esterno.



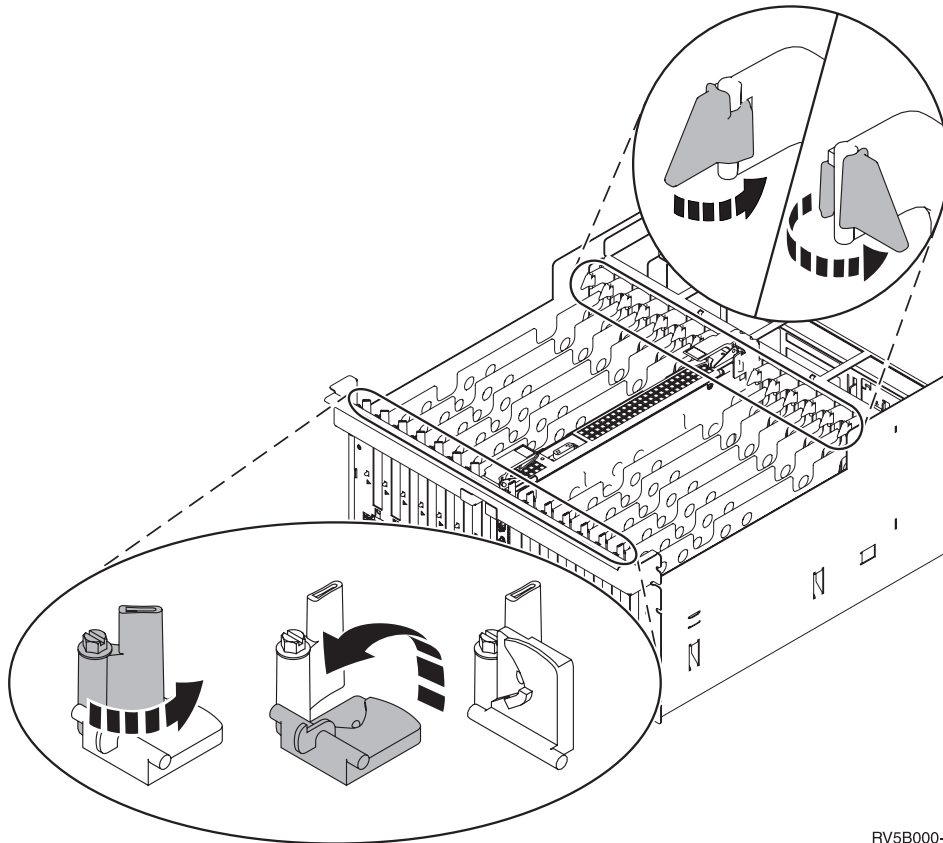
RZAQ2702-1

Figura 1. Esempio di Aggancio scheda 270, 800, 810, 820, 5075




RZA ME771-0

Figura 2. Esempio leva della scheda 825



RV5B000-0

Figura 3. Esempio di Agganci scheda 5079, 830, 840, SB2, SB3

- __ 13. Rimuovere la scheda e inserirla in un involucro di protezione.
- __ 14. Rimuovere la nuova scheda adattatore dal pacchetto.
Attenzione: le schede adattatore sono fragili:
 - Maneggiarle solo dalle estremità.
 - Non toccare la sezione di circuito stampata.
 - Indossare il cinturino antistatico durante l'utilizzo.
 - Conservare in involucri protetti fino al momento dell'installazione.
- __ 15. Allineare la scheda adattatore al connettore scheda all'interno dell'unità di sistema o dell'unità di espansione e spingere finché non è inserita saldamente.  Visualizzare video.
- __ 16. Ruotare verso l'interno l'aggancio e spostare in senso orario l'aggancio per fissare la scheda.
- __ 17. **Pericolo**

Per evitare possibili scosse elettriche derivate dal contatto con due superfici con messe a terra differenti, quando possibile, utilizzare una sola mano per collegare o scollegare i cavi. (RSFTD004)

- Collegare tutti i cavi ed etichettarli con la posizione dell'alloggiamento scheda.
- __ 18. Selezionare **Accensione dominio** sul pannello *Manutenzione simultanea risorse hardware*. Premere Invio.
- __ 19. Selezionare **Assegnazione a** sulla risorsa con l'asterisco (*) sul pannello *Gestione risorse di controllo*. Premere Invio.
- __ 20. Attendere che venga visualizzato il pannello *Manutenzione simultanea risorse hardware* con il messaggio indicante **Accensione completata**.

- __ 21. Installare gli sportelli dell'unità.
 - __ 22. E' stata sostituita una scheda IXS 289x o 4810?
 - __ **No:** seguire queste fasi:
 - __ a. Collegarsi all'unità di sistema. Assicurarsi di disporre dell'autorizzazione ai programmi di manutenzione.
 - __ b. Immettere **strsst** sulla riga comandi e premere Invio.
 - __ c. Immettere **l'ID utente e la parola d'ordine del programma di manutenzione** nel pannello *Collegamento STRSST (Start Service Tools)* e premere Invio.
 - __ d. Selezionare **Avvio di un programma di manutenzione** dal pannello *Avvio dei programmi di manutenzione* e premere Invio.
 - __ e. Selezionare **Gestore manutenzione hardware** dal pannello e premere Invio.
 - __ f. Selezionare **Impacchettamento risorse hardware (sistema, telaio, schede...)** dal pannello e premere Invio.
 - __ g. Immettere **9** sulla riga *Unità di sistema o unità di espansione*.
 - __ h. Se necessario, premere Pag Giù e osservare la colonna *Pos. scheda* per individuare la scheda adattatore appena installata.
 - __ i. E' stata trovata la scheda appena sostituita?
 - __ **Si:** passare alla fase 24 a pagina 9.
 - __ **No:** ritornare alla fase 1 a pagina 4 e verificare le fasi relative alla procedura di sostituzione.
 - __ **Si:** seguire queste fasi:
 - __ a. Se è stata sostituita una scheda IXS 289x o 4810, si consiglia di effettuare una verifica.
 - __ b. Collegarsi all'unità di sistema. Assicurarsi di disporre dell'autorizzazione ai programmi di manutenzione.
 - __ c. Immettere **strsst** sulla riga comandi e premere Invio.
 - __ d. Immettere **l'ID utente e la parola d'ordine del programma di manutenzione** nel pannello *Collegamento STRSSST (System Service Tools)* e premere Invio.
 - __ e. Selezionare **Avvio di un programma di manutenzione** dal pannello *Avvio dei programmi di manutenzione* e premere Invio.
 - __ f. Selezionare **Gestore manutenzione hardware** dal pannello e premere Invio.
 - __ g. Selezionare **Impacchettamento risorse hardware (sistema, telaio, schede...)** dal pannello e premere Invio.
 - __ h. Immettere **9** sulla riga *Unità di sistema o unità di espansione*.
 - __ i. Se necessario, premere Pag Giù e osservare la colonna *Pos. scheda* per individuare la scheda appena installata.
 - __ 1) Selezionare **Risorse logiche associate** sulla riga accanto alla scheda 289x o 4810 appena installata.
 - __ 2) Selezionare **Verifica** sulla riga accanto alla scheda 289x o 4810.
 - __ 3) Premere Invio nel pannello *Verifica*.
 - __ 4) Selezionare **Verifica interna processore** ed attendere il completamento.
 - __ 5) Selezionare **Verifica memoria hardware** e attendere il completamento.
 - __ 6) Premere Invio nel pannello *Numero di verifiche eseguite*.
- Nota:** se la verifica ha esito negativo, assicurarsi di aver installato la scheda in modo corretto. Se la verifica continua a dare esito negativo, contattare il rivenditore autorizzato o il tecnico di manutenzione.
- __ 7) Una volta completata la verifica, viene visualizzato il messaggio Questa verifica ha avuto esito positivo sul pannello *Risultati verifica*.


- ___ 8) Premere Invio due volte.
- ___ 23. Premere F3 tre volte e premere Invio per tornare al *Menu principale*.
- ___ 24. La procedura di sostituzione è completata.

Sostituzione della scheda PCI con il sistema disattivo

Per sostituire la scheda PCI, seguire queste fasi:

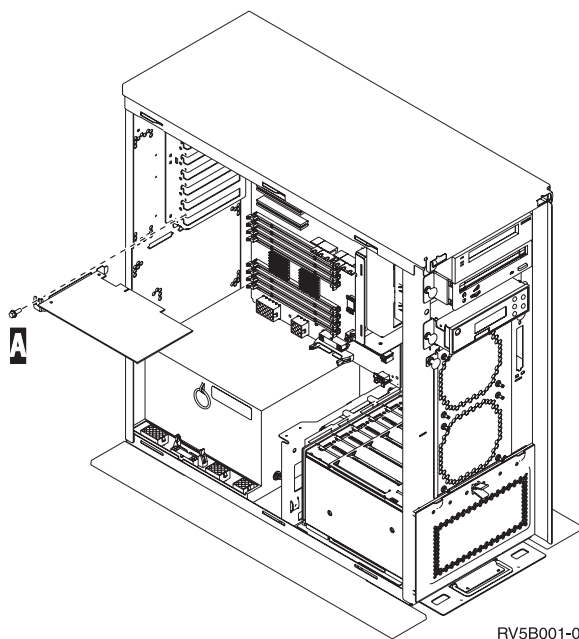
- ___ 1. Se un IXA (Integrated xSeries Adapter) è presente sul sistema, arrestarlo utilizzando le opzioni OS/400.
- ___ 2. Assicurarsi che tutti i lavori siano stati completati.
- ___ 3. Quando tutti i lavori sono stati completati, immettere **pwrdownsys *immed** sulla riga comandi OS/400 e premere Invio.
- ___ 4. Una volta completato lo spegnimento del sistema iSeries, staccare dalla presa tutti i cavi di alimentazione, ad esempio quelli delle stampanti e dei video.
- ___ 5. Scollegare dalla presa elettrica il cavo di alimentazione dell'unità di sistema o di espansione.
- ___ 6. **Se possibile, utilizzare il cinturino da polso per evitare che scariche elettrostatiche danneggino il componente hardware.** Se non si dispone di questo cinturino, toccare una superficie metallica del sistema o dell'unità di espansione prima di installare o sostituire il componente hardware.

Se si dispone del cinturino monouso 2209, seguire queste fasi:

- ___ a. Indossare il cinturino da polso monouso.  Visualizzazione video.
- ___ b. Quando si srotola il cinturino da polso, rimuovere la fodera dalla lamina di rame nella parte finale.
- ___ c. Fissare la parte adesiva della lamina di rame a una superficie metallica **esposta, non verniciata** sul telaio dell'unità.

Nota: Seguire le stesse precauzioni che si utilizzano senza il cinturino antistatico. Il Cinturino monouso 2209 viene utilizzato per il controllo statico. Non aumenterà né diminuirà il pericolo di ricevere scosse elettriche quando si lavora con apparecchiature elettriche.

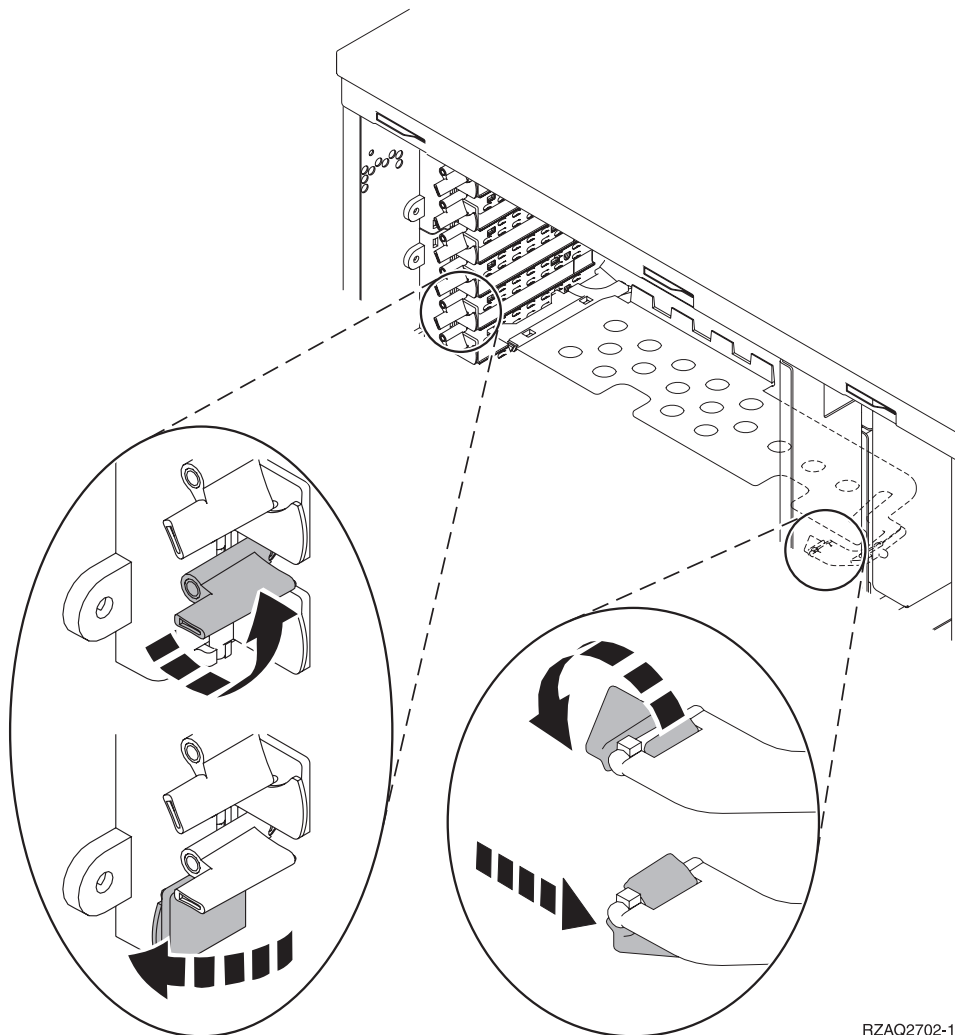
- ___ 7. L'unità dispone di viti per fissare le schede?



RV5B001-0

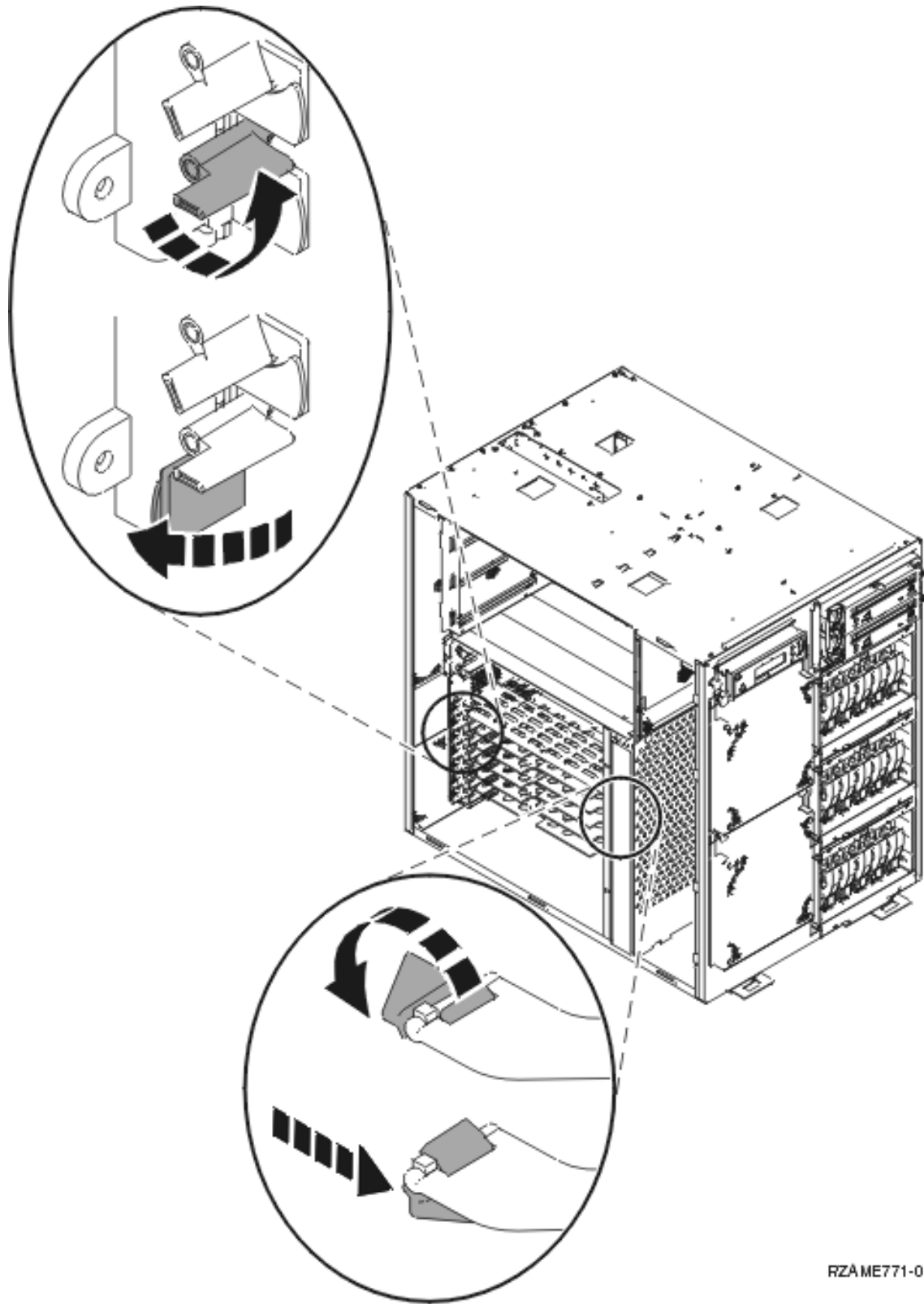
- ___ **No:** continuare con la fase successiva.
- ___ **Sì:** eseguire quanto segue:

- ___ a. Rimuovere la vite dalla posizione scheda dalla quale si intende rimuovere la scheda.
- ___ b. Passare alla fase 9 a pagina 12.
- ___ 8. Aprire l'aggancio nella posizione in cui si intende rimuovere la scheda. Spostare l'aggancio in senso antiorario e ruotarlo verso l'esterno.



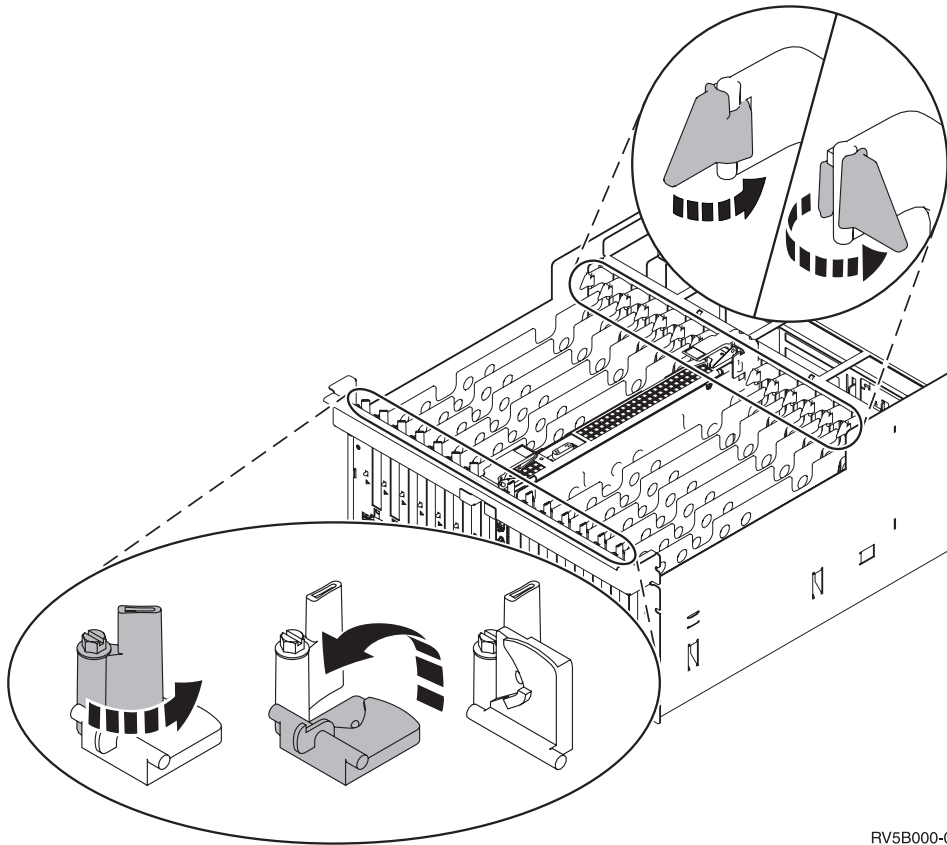
RZAQ2702-1

Figura 4. Esempio di Aggancio scheda 270, 800, 810, 820, 5075



RZA ME771-0

Figura 5. Esempio leva della scheda 825



RV5B000-0

Figura 6. Esempio di Agganci scheda 830, 840, 870, 890, SB2, SB3, 5079

- ___ 9. Rimuovere la scheda e inserirla in un involucro di protezione.
 - ___ 10. Rimuovere la nuova scheda adattatore dal pacchetto.
- Attenzione:** le schede adattatore sono fragili:
- Maneggiarle solo dalle estremità.
 - Non toccare la sezione di circuito stampata.
 - Indossare il cinturino antistatico durante l'utilizzo.
 - Conservare in involucri protetti fino al momento dell'installazione.
- ___ 11. Allineare la scheda adattatore con i contenitori delle schede all'interno dell'unità di sistema e spingere finché non è inserita saldamente.
 - ___ 12. Ruotare verso l'interno l'aggancio e spostare l'altro aggancio in senso orario o installare la vite per fissare la scheda.
 - ___ 13. **Pericolo**

Per evitare possibili scosse elettriche derivate dal contatto con due superfici con messe a terra differenti, quando possibile, utilizzare una sola mano per collegare o scollegare i cavi. (RSFTD004)

Collegare tutti i cavi ed etichettarli con la posizione della scheda.

- ___ 14. Una volta terminato, togliersi il cinturino da polso.
- ___ 15. Installare gli sportelli dell'unità.

__ 16. Pericolo

Una presa elettrica non correttamente collegata potrebbe sviluppare scariche ad alto voltaggio sulle parti metalliche del sistema o sui prodotti collegati al sistema. E' responsabilità dell'utente assicurarsi che la presa sia collegata correttamente e con una messa a terra adeguata per evitare scariche elettriche. (RSFTD201)

Inserire il cavo dell'unità di sistema e della Console dell'unità di sistema in una presa elettrica. Ricollegare quanto precedentemente scollegato, come le stampanti e i terminali video.

- __ 17. L'unità di sistema è un'unità 270, 800, 810 or 820, 825, 830, 840, 870, 890?
- __ 270, 800 o 810: continuare con la fase successiva.
 - __ 820, 825, 830, 840, 870, 890: passare alla fase20.
- __ 18. Controllare il pannello Funzione/Dati nel pannello di controllo.
- __ 19. Nel pannello Funzione/Dati compare **01 B V=S** con la modalità IPL normale (OK) selezionata?
- __ **Si**: passare alla fase 22 a pagina 14.
 - __ **No**: eseguire quanto segue:
 - __ a. Premere il pulsante Selezione modalità fino a quando non si accende l'indicatore di modalità Manuale (una piccola mano).
 - __ b. Premere il pulsante Incremento/Decremento fino a quando non viene visualizzato **02** nel visualizzatore Funzione/Dati.
 - __ c. Premere il pulsante Invio nel pannello di controllo.
 - __ d. Premere il pulsante Incremento/Decremento fino a quando non viene visualizzato **B** nel visualizzatore Funzione/Dati.
 - __ e. Premere il pulsante Invio nel pannello di controllo.
 - __ f. Premere il pulsante Incremento/Decremento fino a quando non compare **S** sul Visualizzatore funzione/dati
 - __ g. Premere il pulsante Invio nel pannello di controllo.
 - __ h. Premere il pulsante Selezione modalità fino a quando non si accende l'indicatore di modalità Normale (**OK**).
 - __ i. Premere il pulsante Incremento/Decremento finché non compare **01** nel pannello Funzione/Dati.
 - __ j. Premere il pulsante Invio nel pannello di controllo.
Dovrebbe comparire **01 B S** sul pannello Funzione/Visualizzazione. In caso contrario ripetere i passi da 19a a 19j.Se viene visualizzato, continuare con la fase successiva.
- __ 20. Controllare il pannello Funzione/Dati nel pannello di controllo.
- __ 21. Sul pannello Funzione/Dati compare **01 B V=S**?
- __ **Si**: continuare con la fase successiva.
 - __ **No**: eseguire quanto segue:
 - __ a. Premere il pulsante Incremento/Decremento finché non compare **02** nel pannello Funzione/Dati.
 - __ b. Premere il pulsante Invio nel pannello di controllo.
 - __ c. Premere il pulsante Incremento/Decremento fino a quando non viene visualizzato **B** nel visualizzatore Funzione/Dati.
 - __ d. Premere il pulsante Invio nel pannello di controllo.
 - __ e. Premere il pulsante Incremento/Decremento fino a quando non compare **S** sul Visualizzatore funzione/dati
 - __ f. Premere il pulsante Invio nel pannello di controllo.
 - __ g. Premere il pulsante Incremento/Decremento finché non compare **01** nel pannello Funzione/Dati.

- ___ h. Premere il pulsante Invio nel pannello di controllo.
Dovrebbe comparire **01 B S** nel pannello Funzione/Visualizzazione. Se compare, non ripetere i passi da 21a a pagina 13 a 21h.
- ___ i. Passare alla fase 22.
- ___ 22. Premere il pulsante di accensione situato nel pannello di controllo. Si verifica un ritardo di circa 10 secondi prima che si accenda la luce di accensione e che i dati vengano visualizzati nel pannello Funzione/Dati.

Nota: il sistema impiega approssimativamente da 5 a 20 minuti per l'attivazione e il completamento di un IPL. Una volta completato l'IPL, compare 01 B N S nel pannello Funzione/Dati.

- ___ 23. E' stata sostituita una scheda IXS 289x o 4810?
 - ___ **No:** seguire queste fasi:
 - ___ a. Collegarsi all'unità di sistema. Assicurarsi di disporre dell'autorizzazione ai programmi di manutenzione.
 - ___ b. Immettere **strsst** sulla riga comandi e premere Invio.
 - ___ c. Immettere **l'ID utente e la parola d'ordine del programma di manutenzione** nel pannello *Collegamento STRSSST (System Service Tools)* e premere Invio.
 - ___ d. Selezionare **Avvio di un programma di manutenzione** dal pannello *Avvio dei programmi di manutenzione* e premere Invio.
 - ___ e. Selezionare **Gestore manutenzione hardware** dal pannello e premere Invio.
 - ___ f. Selezionare **Impacchettamento risorse hardware (sistema, telaio, schede...)** dal pannello e premere Invio.
 - ___ g. Immettere **9** sulla riga *Unità di sistema o unità di espansione*.
 - ___ h. Se necessario, premere Pag Giù e osservare la colonna *Pos. scheda* per la scheda adattatore appena sostituita.
 - ___ i. E' stata trovata la scheda appena sostituita?
 - ___ **Sì:** passare alla fase 25 a pagina 15.
 - ___ **No:** ritornare alla fase 2 a pagina 9 e verificare le fasi relative alla procedura di sostituzione.
 - ___ **Sì:** seguire queste fasi:
 - ___ a. Se è stata sostituita una scheda IXS 289x o 4810, si consiglia di effettuare una verifica.
 - ___ b. Collegarsi all'unità di sistema. Assicurarsi di disporre dell'autorizzazione ai programmi di manutenzione.
 - ___ c. Immettere **strsst** sulla riga comandi e premere Invio.
 - ___ d. Immettere **l'ID utente e la parola d'ordine del programma di manutenzione** nel pannello *Collegamento STRSSST (System Service Tools)* e premere Invio.
 - ___ e. Selezionare **Avvio di un programma di manutenzione** dal pannello *Avvio dei programmi di manutenzione* e premere Invio.
 - ___ f. Selezionare **Gestore manutenzione hardware** dal pannello e premere Invio.
 - ___ g. Selezionare **Impacchettamento risorse hardware (sistema, telaio, schede...)** dal pannello e premere Invio.
 - ___ h. Immettere **9** sulla riga *Unità di sistema o unità di espansione*.
 - ___ i. Se necessario, premere il tasto Pag Giù e osservare la colonna *Pos. scheda*.
 - ___ 1) Selezionare **Risorse logiche associate** sulla riga accanto alla scheda 289x o 4810 appena sostituita.
 - ___ 2) Selezionare **Verifica** sulla riga accanto alla scheda 289x o 4810.
 - ___ 3) Premere Invio nel pannello *Verifica*.


- __ 4) Selezionare **Verifica interna processore** ed attendere il completamento.
- __ 5) Selezionare **Verifica memoria hardware** e attendere il completamento.
- __ 6) Premere Invio nel pannello *Numero di verifiche eseguite*.

Nota: se la verifica ha esito negativo, assicurarsi di aver installato la scheda in modo corretto. Se la verifica continua a dare esito negativo, contattare il rivenditore autorizzato o il tecnico di manutenzione.

- __ 7) Una volta completata la verifica, viene visualizzato il messaggio Questa verifica ha avuto esito positivo sul pannello *Risultati verifica*.
- __ 8) Premere Invio due volte.
- __ 9) Premere F3 tre volte per tornare al *Menu principale*.
- __ 24. Premere F3 tre volte e premere Invio per tornare al *Menu principale*.
- __ 25. La procedura di sostituzione è completata.

Installazione di una nuova scheda PCI

Le istruzioni di seguito riportate guidano l'utente all'installazione di una nuova scheda dispositivo nell'unità. In alcuni casi potrebbe essere necessario spostare le schede già presenti nel sistema. Per ulteriori informazioni su quando può essere necessario spostare le schede PCI, fare riferimento a iSeries

System Builder . Al termine, fare riferimento alla sezione "Spostamento di una scheda nel sistema iSeries" a pagina 40.

Termini da conoscere

IOA Adattatore Immissione/emissione

IOP Processore Immissione/emissione

Gruppo di schede IOP

Uno IOP e tutti gli IOA controllati da tale IOP.

- Sono consentiti un massimo di quattro IOA e uno IOP in un gruppo di schede IOP.
- Un'eccezione è la scheda IXS (scheda dispositivo 289x o 4810), che dispone di un massimo di tre IOA nello stesso gruppo di schede IOP.

Numero dispositivo

I numeri utilizzati per ordinare nuovi dispositivi per le unità di sistema e di espansione.

CCIN (customer card identification number)

Il numero identificativo della scheda dispositivo.

Gruppo bridge PCI

Una serie di posizioni scheda PCI. I gruppi di schede IOP non possono oltrepassare i limiti del gruppo bridge PCI.

Rilevamento della configurazione attuale del sistema

Rilevare la configurazione attuale dell'unità di sistema iSeries o dell'unità di espansione. Attivare una sessione iSeries e collegarsi al sistema. Se si dispone di più di un sistema iSeries, attivare una sessione nel sistema in fase di aggiornamento e per il quale si dispone dell'autorizzazione ai programmi di manutenzione.

- __ 1. Immettere **strsst** sulla riga comandi del *Menu principale* e premere Invio.
- __ 2. Immettere **l'ID utente e la parola d'ordine del programma di manutenzione** nel pannello *Collegamento STRSST (Start Service Tools)* e premere Invio.
- __ 3. Selezionare **Avvio di un programma di manutenzione** dal pannello *SST (System Service Tools)* e premere Invio.

- ___ 4. Selezionare **Gestore manutenzione hardware** dal pannello *Avvio di un programma di servizio* e premere Invio.
- ___ 5. Selezionare **Impacchettamento risorse hardware (sistema, telaio, schede...)** dal pannello *Gestore manutenzione hardware* e premere Invio.
- ___ 6. Immettere **9** sulla riga **Unità di sistema** e premere Invio.
- ___ 7. Selezionare **Includere posizioni vuote**.
- ___ 8. Individuare le schede nella colonna (xxx) **Pos scheda**. Scrivere il numero del **Tipo** di schede esistenti (xxxx) nelle appropriate "Tabelle delle configurazioni correnti" a pagina 53.
- ___ 9. Premere F12 una volta.
- ___ 10. Si dispone di un'unità di espansione collegata?
 - ___ **No:** continuare con le istruzioni.
 - ___ **Si:** eseguire quanto segue:
 - ___ a. Immettere **9** nel campo **Unità di espansione sistema** e premere Invio.
 - ___ b. Selezionare **Includere posizioni vuote**.
 - ___ c. Cercare le schede nella colonna (Cxx) **Pos scheda**. Scrivere il numero del **Tipo** di schede esistenti (Cxx) nelle appropriate "Tabelle delle configurazioni correnti" a pagina 53.
 - ___ d. Una volta completato, premere F12 una volta.
 - ___ e. Se si dispone di più di un'unità di espansione, andare al passo 10a e ripetere i passi per ogni unità di espansione elencata.

Come determinare dove installare la scheda

- ___ 1. Si sta installando la scheda in partizioni logiche?
 - ___ **No:** continuare con la fase successiva.
 - ___ **Si:** è necessario utilizzare LPAR VT (Validation Tool) per determinare il posizionamento della scheda. Consultare Utilizzare LPAR Validation Tool nel sito *Web Information Center*. Al termine, tornare a queste istruzioni e andare all'argomento "Installazione della scheda" a pagina 28.
- ___ 2. Si sta installando l'unità 289x o 4810?
 - ___ **No:** continuare con la fase successiva.
 - ___ **Si:** la scheda IOP 289x o 4810 (IXS) può essere installata dall'utente nell'unità di sistema 270 quando è collegata alle unità di espansione 5075, 5095 o 0595 oppure nell'unità di sistema 810 quando è collegata alle unità di espansione 5075, 5078, 0578, 5088, 0588, 5095 o 0595. E' possibile che risulti necessario installare le schede di memoria sulla scheda IOP 289x o 4810 (IXS).
Si sta installando una scheda 289x o 4810 in un'unità di sistema 270 con le unità di espansione 5075, 5095 o 0595 collegate o un'unità di sistema 800 o 810 con le unità di espansione 5075, 5078, 0578, 5088, 0588, 5095 o 0595 collegate?
 - ___ **No:** la scheda 289x o 4810 può essere installata solo dal cliente nelle unità sopra elencate. Contattare l'Assistenza IBM per installare la scheda 289x o 4810 in altre unità.
 - ___ **Si:** eseguire quanto segue:
 - ___ a. La scheda 289x o 4810 è installata nella posizione scheda con etichetta **IXS**. Consultare "Tabelle delle configurazioni correnti" a pagina 53 per l'ubicazione IXS.
 - ___ b. Nell'unità di sistema 270, 800 o 810, la scheda 2890, 2891 e 2899 occupa una posizione scheda e di conseguenza una seconda posizione scheda diventa una posizione scheda corta. La scheda 2892 e 4810 occupano una posizione scheda.

- ___ c. Nelle unità di espansione, la scheda 2890, 2891 e 2899 occupa due posizioni scheda e di conseguenza una terza posizione scheda diventa una posizione scheda corta. La scheda 2892 e 4810 occupano due posizioni scheda.
 - ___ d. Per la scheda 2890, 2891 e 2899, posizionare il primo IOA LAN nella posizione scheda corta. Per le schede 2892 e 4810, posizionare il primo IOA LAN nella posizione accanto alla scheda 2892 o 4810.
 - ___ e. Se esiste una seconda LAN, posizionare la scheda nella posizione successiva.
 - ___ f. Se esiste una terza LAN, posizionare la scheda nella posizione successiva.
 - ___ g. Verificare la configurazione attuale del sistema per controllare se la posizione IXS e se le posizioni IOA LAN sono disponibili. Se non lo fossero, sarà necessario spostare le schede. Consultare "Spostamento di una scheda nel sistema iSeries" a pagina 40 nel caso in cui fosse necessario spostare una scheda oppure consultare "Installazione della scheda" a pagina 28 nel caso in cui fosse possibile installare subito la scheda IXS.
- ___ 3. Si sta installando un dispositivo IOP 2842, 2843 o 2844?
- ___ **Si:** continuare con la fase successiva.
 - ___ **No:** passare alla fase 6 a pagina 19.
- ___ 4. Utilizzare la Tabella 1 per rilevare i valori della configurazione attuale.
- Installare il dispositivo IOP 2842, 2843 o 2844 in qualsiasi posizione scheda etichettata come **IOP**. Sono presenti alcuni IOP incorporati. Consultare "Tabelle delle configurazioni correnti" a pagina 53 per le ubicazioni IOP.
 - Potrebbe essere necessario spostare una scheda IOA per installare lo IOP. Nel caso in cui fosse necessario spostare uno IOA, per determinare dove spostare la scheda, passare alla fase 6 a pagina 19.
 - Quando si installa uno IOP, viene creato un nuovo gruppo di schede IOP.
 - Gli IOP non possono essere inseriti in posizioni consecutive. E' possibile posizionare gli IOP nella posizione che segue 2792, 2892, 4710 o 4810.

Tabella 1. Numeri schede IOP, nomi, valori di memoria, valori delle prestazioni e limitazioni

Numero scheda	CCIN	Descrizione	Limitazioni	Numero massimo di IOA	Valore di memoria	Valore delle prestazioni
IOP incorporato	284B, 284C, 284D, 284E, 286C, 286F	IOP incorporato	<ul style="list-style-type: none"> • Gli IOP non possono essere inseriti in posizioni consecutive 	4	100	100
2790 2791 2799	2890-001 2890-002 2890-003	PCI Integrated xSeries Server	<ul style="list-style-type: none"> • Non installabile dall'utente 	3	Non applicabile	Non applicabile
2792	2892-001	PCI Integrated xSeries Server	<ul style="list-style-type: none"> • Non installabile dall'utente 	3	Non applicabile	Non applicabile
2842	2842	PCI Node Input/Output Processor (IOP)	<ul style="list-style-type: none"> • Solo 270, 800 o 810 e 5075, 0595, 5095 • Gli IOP non possono essere inseriti in posizioni consecutive • Un massimo di: <ul style="list-style-type: none"> - Due schede 2842 nelle unità 270, 800 e 810 - tre 2842 nelle unità 5075 - due 2842 nelle unità 5095 o 0595 	4	100	100

Tabella 1. Numeri schede IOP, nomi, valori di memoria, valori delle prestazioni e limitazioni (Continua)

Numero scheda	CCIN	Descrizione	Limitazioni	Numero massimo di IOA	Valore di memoria	Valore delle prestazioni
2843	2843	PCI Node Input/Output Processor (IOP)	<ul style="list-style-type: none"> • Gli IOP non possono essere inseriti in posizioni consecutive • Un massimo di: <ul style="list-style-type: none"> – Due schede 2843 nelle unità 800 o 810 – cinque 2843 nelle unità 820 – tre 2843 nelle unità 825 – tre 2843 nelle unità 5075 – due 2843 nelle unità 5095 o 0595 – quattro 2843 nelle unità 830, 840, 870, 890 – Cinque schede 2843 nelle unità 5074, 5094, 0594 e 8093 – due 2843 nelle unità SB2/SB3 	4	211	100
2844	2844	PCI Input/Output Processor	<ul style="list-style-type: none"> • Gli IOP non possono essere inseriti in posizioni consecutive • Un massimo di: <ul style="list-style-type: none"> – Due schede 2844 nelle unità 270, 800, 810, 5095 e 0595 – Cinque schede 2844 nelle unità 820, 5074, 8093–002, 5094, 8093, 5088 e 0588 – tre 2844 nelle unità 825, 5075 – quattro 2844 nelle unità 830, 840, 870, 890 	4	211	100
2890 2891 2899	2890–001 2890–002 2890–003	Integrated xSeries Server Input/Output Processor (IOP)	<ul style="list-style-type: none"> • Gli IOP non possono essere inseriti in posizioni consecutive • Solo gli IOA 4838, 2743, 2760 e 2744 possono essere aggiunti nello stesso gruppo di schede CCIN 2890 • Dalla scheda 2890 vengono utilizzate due posizioni tranne che per le unità 270, 800 o 810 	2 (270, 800, 810, 5075, 5095, 0595) 3 (5078, 0578, 5088, 0588)	Non applicabile	Non applicabile

Tabella 1. Numeri schede IOP, nomi, valori di memoria, valori delle prestazioni e limitazioni (Continua)

Numero scheda	CCIN	Descrizione	Limitazioni	Numero massimo di IOA	Valore di memoria	Valore delle prestazioni
2892	2892-001	PCI Integrated xSeries Server	<ul style="list-style-type: none"> • Gli IOP non possono essere inseriti in posizioni consecutive • Solo gli IOA 2744, 5700 e 5701 possono essere aggiunti nello stesso gruppo di schede IOP • Dalla scheda 2892 o 4810 vengono utilizzate due posizioni tranne che per le unità 270, 800 o 810 	2 (270, 800, 810, 5075, 5095, 0595) 3 (5078, 0578, 5088, 0588)	Non applicabile	Non applicabile
4710	2892-002	PCI Integrated xSeries Server	<ul style="list-style-type: none"> • Non installabile dall'utente 	3	Non applicabile	Non applicabile
4810	2892-002	PCI Integrated xSeries Server	<ul style="list-style-type: none"> • Gli IOP non possono essere inseriti in posizioni consecutive • Solo gli IOA 2744, 5700 e 5701 possono essere aggiunti nello stesso gruppo di schede IOP • Dalla scheda 2892 o 4810 vengono utilizzate due posizioni tranne che per le unità 270, 800 o 810 	2 (270, 800, 810, 5075, 5095, 0595) 3 (5078, 0578, 5088, 0588)	Non applicabile	Non applicabile

- ___ 5. Installare la scheda IOP. Passare alla fase "Installazione della scheda" a pagina 28.
- ___ 6. Compilare "Tabelle di posizionamento" a pagina 69 per determinare la posizione migliore per installare o spostare la scheda IOA, utilizzando le informazioni sulla scheda su "Tabelle delle configurazioni correnti" a pagina 53 (riportate nella fase 8 a pagina 16).
- ___ a. Individuare il primo IOP (2842, 2843, 2844, 289x, 4810 Incorporato).
- ___ b. Determinare gli IOA controllati dallo IOP (gruppo di schede IOP).
- Un gruppo di schede IOP è uno IOP e tutti gli IOA controllati da tale IOP.
 - I gruppi di schede IOP non possono oltrepassare i limiti del gruppo bridge PCI. Consultare "Tabelle delle configurazioni correnti" a pagina 53.
- ___ c. Individuare il primo gruppo di schede IOP che dispone di una posizione vuota.
- ___ d. Rilevare ed immettere (nella tabella di posizionamento) i valori di ogni IOA attualmente installato in questo gruppo di schede IOP che dispone di una posizione vuota. Utilizzare la Tabella 2 a pagina 20 per rilevare i valori.
- ___ e. Installare la nuova scheda nella successiva posizione disponibile nel gruppo di schede IOP. Se possibile, non lasciare posizioni aperte. Si consiglia di non spostare la posizione della Console.
- ___ f. Scrivere il numero dispositivo o CCIN della nuova scheda nella tabella.
- ___ g. Rilevare ed immettere i valori della nuova scheda nella tabella di posizionamento.
- ___ h. Sommare il *Valore di memoria* degli IOA e scriverlo in *IOA Totali*.
- ___ i. Sommare il *Valore delle prestazioni* degli IOA e scriverlo in *IOA Totali*.
- ___ j. Se i totali **non superano** il valore dello IOP per tale gruppo di schede, verificare le limitazioni, ad esempio la lunghezza della scheda, per assicurarsi che la scheda possa essere

installata nella posizione vuota. Se le limitazioni non vengono soddisfatte, scegliere un'altra posizione vuota e ripetere il processo. Altrimenti, si è pronti per installare la nuova scheda in quella posizione vuota.

- ___ k. Se i totali **superano** il valore della scheda IOP, viene consigliato di spostarsi nel successivo gruppo di schede IOP disponibile e di ripetere i passi per completare un altro *Foglio elettronico di posizionamento*.
- ___ l. Premere F3 tre volte e premere Invio per tornare al *Menu principale*.
- ___ m. Passare alla fase "Installazione della scheda" a pagina 28.

Tabella 2. Numeri schede, nomi, valori di memoria, valori delle prestazioni e limitazioni

Numero scheda	Numero CCIN	Descrizione	Limitazioni	Lung. scheda	Valori di memoria	Valori delle prestazioni
0092	2689	Integrated Adapter for xSeries		Lunga	N/A	N/A
2742	2742	WAN a due linee PCI		Corta	15	14
2743 2760	2743 2760	Adattatore PCI Ethernet/IEEE 802.3	<p>Queste limitazioni non possono essere applicate se 2743 appartiene a gruppi di schede IOP CCIN 2890. Supportato solo TCP/IP.</p> <ul style="list-style-type: none"> • Non inserire in una posizione 5V • Inserire una posizione a 64-bit tranne che per le unità 270, 800 e 810 in cui è necessario utilizzare una posizione a 32-bit poiché non esistono posizioni a 64-bit oppure nelle unità 820 in cui è preferibile una posizione a 64-bit ma può essere utilizzata una posizione a 32-bit • Un massimo di una 2743, 2760, 5700 o 5701 per limiti del gruppo bridge PCI • Uno IOP con una 2743 supporta al massimo un altro IOA di qualsiasi tipo 	Corta	2	26
2744	2744	PCI 100/16/4MB Token-Ring	<ul style="list-style-type: none"> • Non sono consentite più di due 4838, 2849 e 2744 in qualsiasi combinazione per ogni IOP, tranne che per lo IOP CCIN 289x 	Corta	25	36
2749	2749	Unità di controllo del supporto magnetico PCI Ultra	<ul style="list-style-type: none"> • Se questa scheda viene aggiunta a PCI-X, le prestazioni del sistema o della tower potrebbero ridursi 	Corta	22	25
2757, 2780	2757, 2780	Unità di controllo dell'unità disco PCI RAID	<ul style="list-style-type: none"> • Non è consentita più di un'unità 2757, 2763, 2780, 2782, 4748, 5703, 5715, 9748, 9757, 9763, 9778 o 9782 per IOP quando questo IOP controlla anche una scheda 2817, 4815, 4816, o 4818 • Sono consentite un massimo di tre unità 2757, 2763, 2780, 2782, 4748, 9748, 4778, 9778, 5703, 5705 o 5715 per IOP in qualsiasi combinazione 	Lunga	29	30

Tabella 2. Numeri schede, nomi, valori di memoria, valori delle prestazioni e limitazioni (Continua)

Numero scheda	Numero CCIN	Descrizione	Limitazioni	Lung. scheda	Valori di memoria	Valori delle prestazioni
2760, 2743	2760, 2743	PCI 1 Gbps Ethernet UTP	<p>Queste limitazioni non possono essere applicate se 2760 appartiene ad un gruppo di schede IOP CCIN 2890.</p> <ul style="list-style-type: none"> • Non inserire in una posizione 5V • Inserire una posizione a 64-bit tranne che per le unità 270, 800 e 810 in cui è necessario utilizzare una posizione a 32-bit poiché non esistono posizioni a 64-bit oppure nelle unità 820 in cui è preferibile una posizione a 64-bit ma può essere utilizzata una posizione a 32-bit • Limitata ad una per limite del gruppo bridge PCI • Uno IOP con una 2743 supporta al massimo un altro IOA di qualsiasi tipo 	Corta	2	26
2763	2763	Unità di controllo dell'unità disco RAID a due porte PCI	<ul style="list-style-type: none"> • Solo su 270, 800, 810, 820, 5075, 5095, 0595 • Non più di due per IOP • Non più di una un'unità 2757, 2763, 2780, 2782, 4748, 5703, 9748, 9757, 9763, 9778 o 9782 è consentita per IOP quando questo IOP controlla anche una scheda 2817, 4815, 4816 o 4818 	Lunga	29	21
2765	2765	Unità di controllo nastro canale a fibre ottiche PCI	<ul style="list-style-type: none"> • Per migliori prestazioni, inserire una posizione a 64-bit • Limitata a non più di due unità 2765, 2766, 2787 o 5704 per limite gruppo bridge PCI 	Corta	36	50
2766	2766	Unità di controllo disco canale a fibre ottiche PCI	<ul style="list-style-type: none"> • Per migliori prestazioni, inserire una posizione a 64-bit • Solo una per IOP e nessun altro IOA • Limitata a non più di due unità 2765, 2766, 2787 o 5704 per limite gruppo bridge PCI • Non consentita in nessun sistema SB2 o SB3 o unità collegate 	Corta	–	–
2772	2772	WAN duale/Adattatore modem	Non-CIM (complex impedance matching)	Corta	15	14
2773	2773	WAN duale/Adattatore modem	CIM (complex impedance matching)	Corta	15	14

Tabella 2. Numeri schede, nomi, valori di memoria, valori delle prestazioni e limitazioni (Continua)

Numero scheda	Numero CCIN	Descrizione	Limitazioni	Lung. scheda	Valori di memoria	Valori delle prestazioni
9767	2767	IOA unità di controllo dell'unità disco PCI	<ul style="list-style-type: none"> Solo su 270, 820, 5075 	Corta	29	21
2776		HSL-2 Ports 8 Copper	Non installabile dall'utente.			
2768	2768	Unità di controllo supporto magnetico PCI		Corta	22	25
2782	2782	Unità di controllo dell'unità disco PCI RAID	<ul style="list-style-type: none"> Non è consentita più di un'unità 2757, 2763, 2780, 2782, 4748, 5703, 5715, 9748, 9757, 9763, 9778, o 9782 per IOP quando questo IOP controlla anche una scheda 2817, 4815, 4816, o 4818 Le unità 2782 e 5703 sono supportate sulle schede 270, 800, 810, 820, 825, 5075, 5095, 0595 Sono consentite un massimo di tre unità 2782, 2763, 2780, 2757, 4748, 9748, 4778, 9778, 5703, 5705 o 5715 per IOP in qualsiasi combinazione 	Lunga	29	21
2785	2785	HSL 2-Ports Copper				
2786	2786	HSL 2 Ports-unità ottica				
2787	2787	Unità di controllo disco canale a fibre ottiche PCI	<ul style="list-style-type: none"> Per migliori prestazioni, inserire una posizione a 64-bit Solo una per IOP e nessun altro IOA Limitata a non più di due unità 2765, 2766, 2787 o 5704 per limite gruppo bridge PCI Non consentita in nessun sistema SB2 o SB3 o unità collegate 	Corta	-	-
2788	2788	HSL-2 Ports - unità ottica 8				
2793	2793	WAN a 2-linee con modem	Non-CIM (complex impedance matching)	Corta	15	14
2794	2793	WAN a 2-linee con modem	CIM (complex impedance matching)	Corta	15	14
2805	2805	PCI Quad Modem IOA Non-CIM (Complex impedance matching)		Lunga	15	14
2806	2806	PCI Quad Modem IOA CIM (Complex impedance matching)		Lunga	15	14

Tabella 2. Numeri schede, nomi, valori di memoria, valori delle prestazioni e limitazioni (Continua)

Numero scheda	Numero CCIN	Descrizione	Limitazioni	Lung. scheda	Valori di memoria	Valori delle prestazioni
2817	2817	PCI 155 Mbps MMF ATM	<ul style="list-style-type: none"> • ATM non è supportato da V5R2 • Solo una 2817, 4815, 4816 o 4818 per IOP • Solo un'unità 2757, 2763, 2780, 2782, 4748, 4778, 5703, 5705, 9748, 9778 nello stesso gruppo di schede IOP come 2817 • Se si dispone di una 2817, 4815, 4816 o 4818, è possibile disporre solo di una 2744, 2849 o 4838 nel gruppo di schede IOP 	Corta	35	47
2849	2849	PCI 100/10 Mbps Ethernet	<ul style="list-style-type: none"> • Se la scheda viene aggiunta a PCI-X, le prestazioni del sistema o della tower potrebbero ridursi • Non sono consentite più di due 2849, 4838 e 2744 in qualsiasi combinazione per IOP 	Corta	25	36
2886	2886	Adattatore bus unità ottica				
2887	2887	Adattatore bus HSL-2				
4723	2723	PCI Ethernet/IEEE 10		Corta	25	12
4745	2745	WAN nodo PCI		Corta	15	14
4746	2746	Unità di controllo terminale biassiale PCI		Corta	10	6
4748/ 9748	2748	Unità di controllo dell'unità disco PCI RAID	<ul style="list-style-type: none"> • Non sono consentite più di tre 4748, 9748, 2757, 2780, 2782, 5703, 5705, 4778 o 9778 per IOP • Non più di una un'unità 2757, 2763, 2780, 2782, 4748, 5703, 9748, 9757, 9763, 9778 o 9782 è consentita per IOP quando questo IOP controlla anche una scheda 2817, 4815, 4816 o 4818 	Lunga	29	21
4750	2750	PCI ISDN BRI U	<ul style="list-style-type: none"> • Non più di una per IOP • Non supportato dopo V5R1 	Lunga	25	7
4751	2751	PCI ISDN BRI S/T	<ul style="list-style-type: none"> • Non più di una per IOP • Non supportato dopo V5R1 	Lunga	25	7
4761	2761	Modem integrato accesso remoto (8 porte)	<ul style="list-style-type: none"> • Non più di una per IOP • Non supportato dopo V5R1 	Lunga	22	7

Tabella 2. Numeri schede, nomi, valori di memoria, valori delle prestazioni e limitazioni (Continua)

Numero scheda	Numero CCIN	Descrizione	Limitazioni	Lung. scheda	Valori di memoria	Valori delle prestazioni
4778/ 9778	2778/ 4778/ 9778	Unità di controllo dell'unità disco PCI RAID	<ul style="list-style-type: none"> Non sono consentite più di tre 4748, 9748, 2757, 2780, 2782, 5703, 5705, 5715, 4778, o 9778 per IOP Solo una 2763, 4748 o 9748 nello stesso gruppo di schede IOP con 2817, 4815, 4816 o 4818 	Lunga	29	25
4801	4758-023	PCI Cryptographic Coprocessor	<ul style="list-style-type: none"> Non può essere controllata dallo IOP incorporato nelle unità 270, 800, 810 o 820 Non può essere controllata dallo IOP origine di caricamento nelle unità 825, 830, 840, 870, 890, SB2 o SB3 	Corta	11	18
4805	2058	PCI Cryptographic Accelerator	<ul style="list-style-type: none"> Non può essere controllata dallo IOP origine di caricamento. Un massimo di una 4805 se anche 2743, 2760, 5700 o 5701 è nello stesso gruppo di schede IOP Un massimo di due 4805 per IOP 	Corta	2	26
4812	4812	PCI Integrated xSeries Server	<ul style="list-style-type: none"> Un massimo di 1 per IOP. Richiede 2 alloggiamenti lunghi consecutivi. Richiede il dispositivo 2844 per essere utilizzato come un IOP Richiede l'alloggiamento 3.3 v PCI. Per una prestazione ottimale si consiglia un alloggiamento a 64 bit. Un massimo di 3 adattatori IXS per tower in qualsiasi combinazione. 	Larghezza doppia	25	51
4815	2815	PCI 155MBPS UTP OC3 ATM	<ul style="list-style-type: none"> Non supportato dopo V5R2 Solo una 2817, 4815, 4816 o 4818 per IOP Solo un'unità 2763, 4748, 4778, 9748, 2782, 2780, 2757, 5703, 5705 o 9778 nello stesso gruppo di schede IOP come 4815 Se si dispone di una 2817, 4815, 4816 o 4818, è possibile disporre solo di una 2744, 2849 o 4838 nel gruppo di schede IOP 	Corta	35	47

Tabella 2. Numeri schede, nomi, valori di memoria, valori delle prestazioni e limitazioni (Continua)

Numero scheda	Numero CCIN	Descrizione	Limitazioni	Lung. scheda	Valori di memoria	Valori delle prestazioni
4816	2816	PCI 155Mbps MMF ATM	<ul style="list-style-type: none"> • Non supportato dopo V5R2 • Solo una 2817, 4815, 4816 o 4818 per IOP • Solo un'unità 2763, 4748, 4778, 9748, 2782, 2780, 2757, 5703, 5705 o 9778 nello stesso gruppo di schede IOP come 4816 • Se si dispone di una 2817, 4815, 4816 o 4818, è possibile disporre solo di una 2744, 2849 o 4838 nel gruppo di schede IOP 	Corta	35	47
4818	2818	PCI 155Mbps SMF 0C3 ATM	<ul style="list-style-type: none"> • Non supportato dopo V5R2 • Solo una 2817, 4815, 4816 o 4818 per IOP • Solo un'unità 2763, 4748, 4778, 9748, 2782, 2780, 2757, 5703, 5705 o 9778 nello stesso gruppo di schede IOP come 4818 • Se si dispone di una 2817, 4815, 4816 o 4818, è possibile disporre solo di una 2744, 2849 o 4838 nel gruppo di schede IOP 	Corta	35	47
4838	2838	PCI 100/10Mbps Ethernet	<ul style="list-style-type: none"> • Non sono consentite più di due unità 4838, 2849 e 2744 in qualsiasi combinazione per IOP 	Corta	25	36

Tabella 2. Numeri schede, nomi, valori di memoria, valori delle prestazioni e limitazioni (Continua)

Numero scheda	Numero CCIN	Descrizione	Limitazioni	Lung. scheda	Valori di memoria	Valori delle prestazioni
5580/ 5581	5708	Unità di controllo disco e adattatore ausiliario cache di scrittura	<ul style="list-style-type: none"> • Sono consentite un massimo di tre 2757, 2780, 2782, 9748, 4778, 9778, 5703, 5702 5715 5712, 5705 o CCIN 5708 per IOP in qualsiasi combinazione. Le partizioni secondarie, se utilizzate come unità di controllo disco origine di caricamento e come cache di scrittura ausiliarie devono trovarsi in un IOP origine di caricamento. Gli adattatori 5580/5581 devono trovarsi nella stessa partizione ma in IOP differenti tranne che per una partizione secondaria e per un adattatore origine di caricamento. • L'impostazione di due adattatori, richiede due alloggiamenti aperti all'interno dello stesso involucro o o dominio IOP. • Le unità di controllo 2780 e 2557 dispongono di una grande ampiezza banda. • La cache di scrittura ausiliaria 5708 dispone di una bassa ampiezza di banda. • Per una prestazione ottimale, posizionarle se possibile in un alloggiamento a 64 bit/133 MHz. • Per ulteriori informazioni consultare Planning for Disk Storage Availability with Cache Solutions. • Per ulteriori informazioni consultare Tipo 5708, IOA della cache di scrittura ausiliaria. • ATM non è consentito sotto lo stesso IOP con 5580/5581 	CCIN 5708 lungo	CCIN 5708 è 29 per la scheda (58 per entrambe le schede)	CCIN 5708 è 9, 2757 è il disco Cntl 30, la cache ausiliaria 9 (39 per entrambe le schede)
5700 5701	5700 5701	PCI 1 Gbps Ethernet	<ul style="list-style-type: none"> • Se si sta effettuando un'installazione nell'unità 270, 820, 830, SB2, 840, SB3, 9074, 0550, 9079, 8079, 8093-002, 5074, 5075 o 5079, se possibile, collocare la posizione a 32-bit. Per qualsiasi altro sistema, collocare la posizione a 64-bit. 	Corta	2	26

Tabella 2. Numeri schede, nomi, valori di memoria, valori delle prestazioni e limitazioni (Continua)

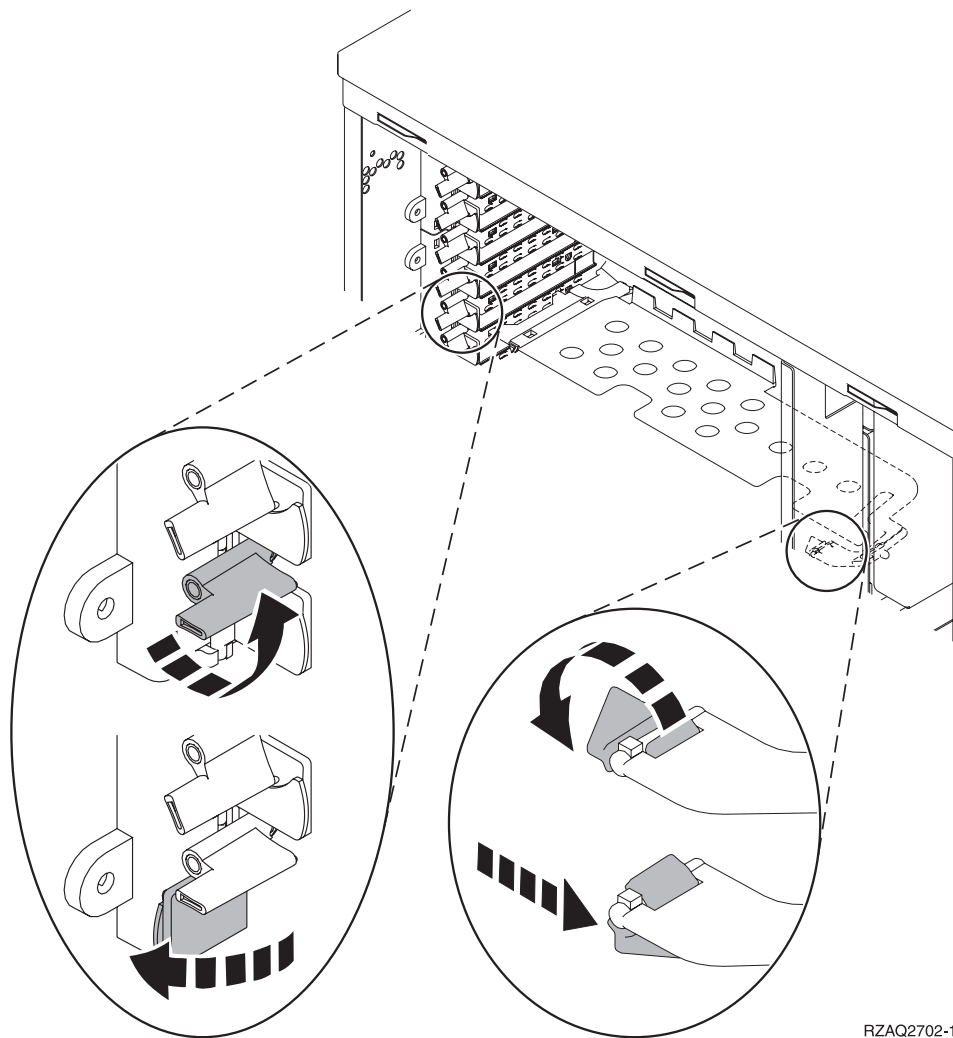
Numero scheda	Numero CCIN	Descrizione	Limitazioni	Lung. scheda	Valori di memoria	Valori delle prestazioni
5702, 5712	5702, 5712	Unità di controllo nastro PCI Ultra	<ul style="list-style-type: none"> Non è consentita più di un'unità 2757, 2763, 2780, 2782, 4748, 5703, 9748, 9757, 9763, 9778 o 9782 per IOP quando tale IOP controlla anche una scheda 2817, 4815, 4816 o 4818 Sono consentite un massimo di tre unità 5702, 2763, 2757, 2780, 2782, 4778, 5703, 5705, 5712, 9778 per IOP in qualsiasi combinazione 	Corta	2	21
5703	5703	Unità di controllo dell'unità disco PCI RAID	<ul style="list-style-type: none"> Non è consentita più di un'unità 2757, 2763, 2780, 2782, 4748, 5703, 9748, 9757, 9763, 9778 o 9782 per IOP quando tale IOP controlla anche una scheda 2817, 4815, 4816 o 4818 Le unità 2782 e 5703 sono supportate sulle schede 270, 800, 810, 820, 825, 5075, 5095, 0595 Sono consentite un massimo di tre unità 2782, 2763, 2780, 2757, 4748, 9748, 4778, 9778, 5703, 5705, 5712 o 5715 per IOP in qualsiasi combinazione 	Lunga	29	21
5704	5704	Unità di controllo nastro canale a fibre ottiche PCI	<ul style="list-style-type: none"> Per migliori prestazioni, inserire una posizione a 64-bit Limitata a non più di due unità 2765, 2766, 2787 o 5704 per limite gruppo bridge PCI 	Corta	36	50
5705	5705	Unità di controllo Nastro/DASD PCI	<ul style="list-style-type: none"> Non è consentita più di un'unità 2757, 2763, 2780, 2782, 4748, 9748, 5703, 9757, 9763, 9778 o 9782 per IOP quando tale IOP controlla anche una scheda 2817, 4815, 4816 o 4818 5705 è supportata su 800 e 810 Sono consentite un massimo di tre unità 2782, 2780, 2757, 4748, 9748, 4778, 9778, 5703, 5705 (solo un'unità 5705 consentita) per IOP in qualsiasi combinazione 	Corta	2	21
9767	2767	Unità di controllo dell'unità disco PCI	<ul style="list-style-type: none"> Solo una per sistema Sono nelle unità 270, 820 e 5075 	Corta	29	21
9771	2771	PCI 2-Line WAN w/Modem	<ul style="list-style-type: none"> Solo una per sistema 	Corta	15	14

Installazione della scheda

- ___ 1. Rimuovere o aprire lo sportello posteriore, nel caso in cui fosse presente, dell'unità di sistema, dell'unità di espansione o della griglia in cui verrà installata la nuova scheda dispositivo. Se si utilizzano le partizioni logiche, è necessario trovarsi nella partizione corretta. Per ulteriori informazioni, consultare "Rimozione degli sportelli" a pagina 73.
- ___ 2. Individuare la zona della scheda dispositivo.
- ___ 3. Controllare se le schede dispositivi sono fissate da viti o da agganci.

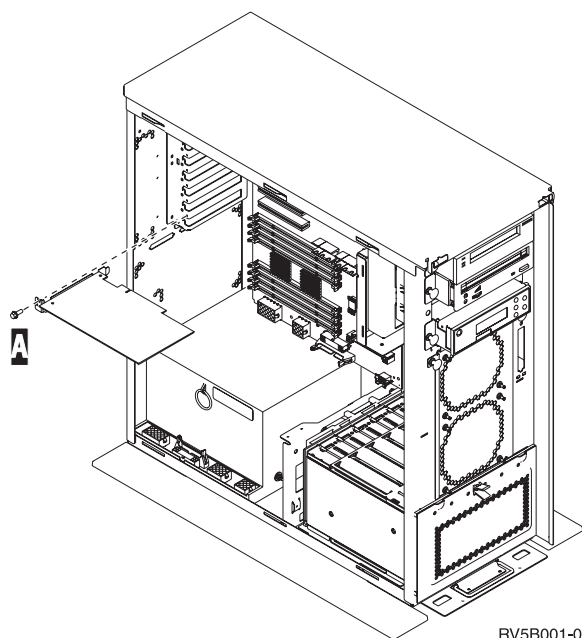
L'unità dispone di agganci schede?

- ___ **Sì:** il sistema iSeries può essere sia acceso che spento quando viene installata la nuova scheda. Decidere in quale modo si desidera installare la scheda—"Durante l'installazione iSeries è acceso" a pagina 29 o "Durante l'installazione iSeries è spento" a pagina 34.




RZAQ2702-1

- ___ **No:** l'unità utilizza le viti per fissare le schede.
 - ___ a. Per installare la nuova scheda dispositivo, è necessario spegnere l'unità.
 - ___ b. Passare alla fase "Durante l'installazione iSeries è spento" a pagina 34.



RV5B001-0

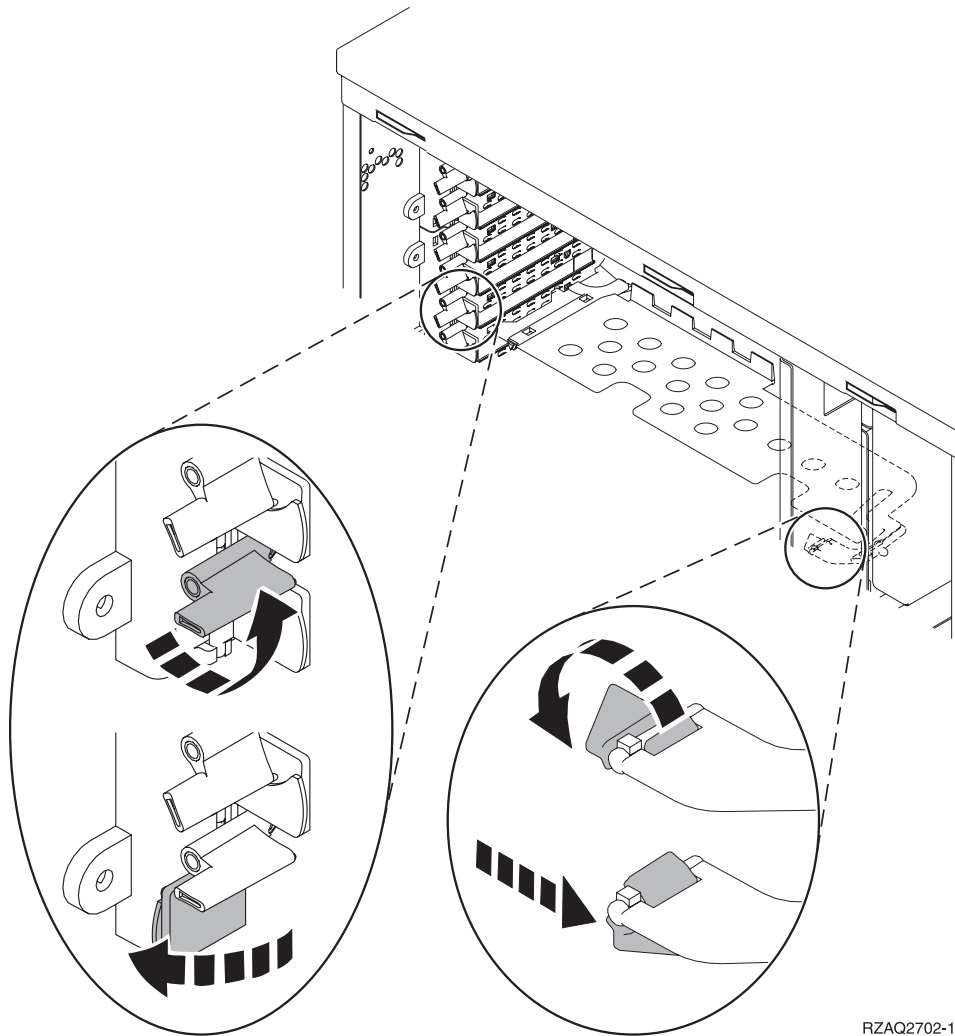
Durante l'installazione iSeries è acceso

- ___ 1. Immettere **strsst** sulla riga comandi del *Menu principale* e premere Invio.
- ___ 2. Immettere **l'ID utente e la parola d'ordine del programma di manutenzione** nel pannello *Collegamento STRSSST (System Service Tools)* e premere Invio.
- ___ 3. Selezionare **Avvio di un programma di manutenzione** dal pannello *SST (System Service Tools)* e premere Invio.
- ___ 4. Selezionare **Gestore manutenzione hardware** dal pannello *Avvio di un programma di servizio* e premere Invio.
- ___ 5. Selezionare **Impacchettamento risorse hardware (sistema, telaio, schede...)** dal pannello *Gestore manutenzione hardware* e premere Invio.
- ___ 6. Immettere **9** sulla riga *Unità di sistema* o sulla riga *Unità di espansione* dell'unità in cui si sta installando la nuova scheda e premere Invio.
- ___ 7. Selezionare **Includere posizioni vuote**.
- ___ 8. **Indossare il cinturino monouso per impedire che le scariche elettrostatiche danneggino l'unità.**
Fissare la parte adesiva della lamina ad una superficie non verniciata.  Visualizzare video.

Note:

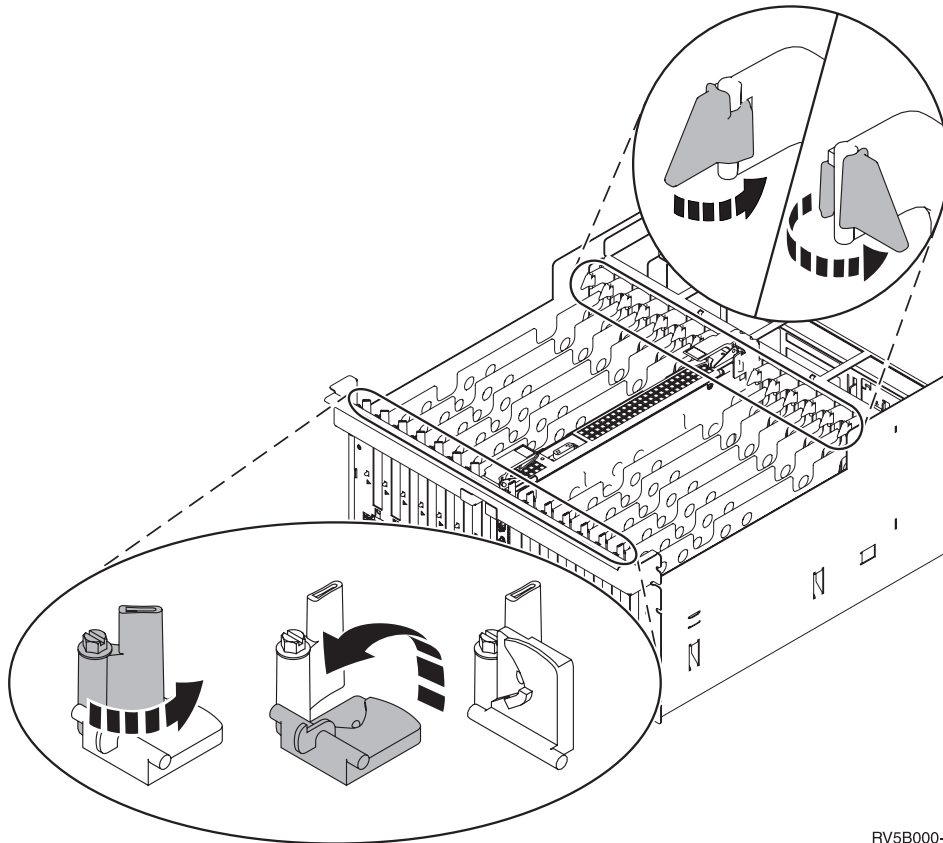
- a. seguire le stesse precauzioni che si utilizzano senza il cinturino antistatico. Il Cinturino monouso 2209 viene utilizzato per il controllo statico. Non aumenterà né diminuirà il pericolo di ricevere scosse elettriche quando si lavora con apparecchiature elettriche.
- b. rimuovere la protezione dalla lamina di rame quando si srotola il cinturino.
- c. fissare la lamina di rame a una superficie metallica **visibile e non verniciata** sul telaio dell'unità (massa elettrica).
- ___ 9. Selezionare **Manutenzione simultanea** sulla posizione vuota della scheda in cui si intende installare la scheda. Premere Invio. Se si stanno utilizzando partizioni logiche, assicurarsi che questa posizione sia controllata dalla partizione logica stabilita.
- ___ 10. Selezionare **Lampeggiamento LED attivo/non attivo**. Un LED (light-emitting diode) lampeggia identificando la posizione scelta per installare la nuova scheda dispositivo.
- ___ 11. Selezionare **Lampeggiamento LED attivo/non attivo** per arrestare il LED lampeggiante.

- ___ 12. Aprire l'aggancio nella posizione in cui si intende installare la scheda. Spostare l'aggancio in senso antiorario e ruotarlo verso l'esterno.



RZAQ2702-1

Figura 7. Esempio di Aggancio scheda 270, 800, 810, 820, 5075



RV5B000-0

Figura 8. Esempio di Agganci scheda 830, 840, 870, 890, SB2, SB3, 5079

- __ 13. Rimuovere la piastra di apporto della scheda. Visualizzare video.
- __ 14. Si sta installando una scheda IXS 289x o 4810?
 - __ No: passare alla fase 15 a pagina 32.
 - __ Sì: eseguire quanto segue:
 - __ a. Se si desidera installare delle schede di memoria sulla scheda IXS, seguire queste fasi:
 - __ 1) Allineare la scheda di memoria al primo connettore disponibile sulla scheda IXS.
 - __ 2) Inserire la scheda spingendola nel connettore. La scheda di memoria emette un clic quando viene inserita nel connettore.

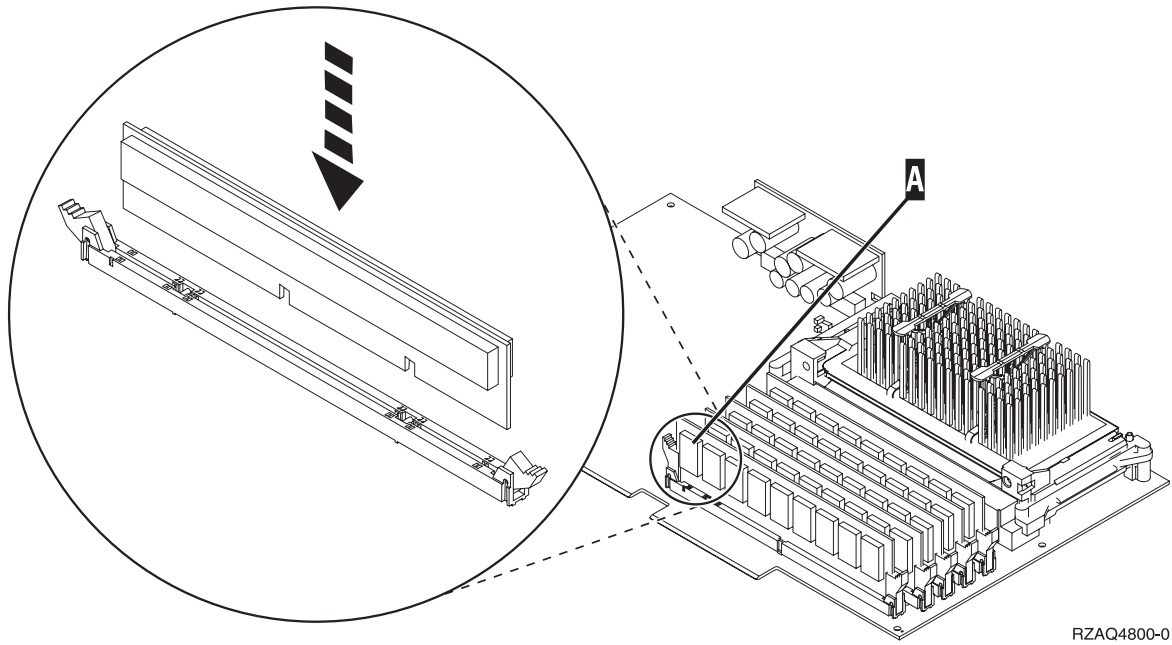



Figura 9. Ubicazione della memoria su IXS

- ___ 3) Ripetere questo passo se si desidera installare un'altra scheda di memoria 289x.
 - ___ b. Rimuovere una seconda piastra di apporto scheda sotto a quella rimossa nel passo 13 a pagina 31.
 - ___ c. Rimuovere i divisori scheda di plastica dalle posizioni che verranno occupate dalla scheda. Premere sulle estremità ed estrarre dal backplane.
- ___ 15. **Attenzione:** le schede adattatore sono fragili:
- Maneggiarle solo dalle estremità.
 - Non toccare la sezione di circuito stampata.
 - Indossare il cinturino antistatico durante l'utilizzo.
 - Conservare in involucri protetti fino al momento dell'installazione.
- ___ 16. Allineare la nuova scheda adattatore al connettore scheda nell'unità di sistema o di espansione e spingere finché non è inserita saldamente.  Visualizzare video.
- ___ 17. Ruotare verso l'interno l'aggancio e spostare in senso orario l'aggancio per fissare la scheda.
- ___ 18. **Pericolo**
- Per evitare possibili scosse elettriche derivate dal contatto con due superfici con messe a terra differenti, quando possibile, utilizzare una sola mano per collegare o scollegare i cavi. (RSFTD004)**
- Collegare tutti i cavi ed etichettarli con la posizione dell'alloggiamento scheda.
- ___ 19. Selezionare **Accensione dominio** sul pannello *Manutenzione simultanea risorse hardware*. Premere Invio.
 - ___ 20. Selezionare **Assegnazione a** sulla risorsa con il simbolo * sul pannello *Gestione risorse di controllo*. Premere Invio.
 - ___ 21. Attendere che venga visualizzato il pannello *Manutenzione simultanea risorse hardware* con il messaggio indicante *Accensione completata*.
 - ___ 22. Se si hanno più schede da installare, passare alla fase "Come determinare dove installare la scheda" a pagina 16 e ripetere i passi per installare la scheda successiva.

- __ 23. Al termine dell'installazione di tutte le schede, togliere il cinturino da polso.
- __ 24. Installare gli sportelli dell'unità.
- __ 25. E' stata installata una scheda IXS 289x o 4810?
 - __ **No:** eseguire quanto segue:
 - __ a. Collegarsi all'unità di sistema. Assicurarsi di disporre dell'autorizzazione ai programmi di manutenzione.
 - __ b. Immettere **strsst** sulla riga comandi della sessione iSeries e premere Invio.
 - __ c. Immettere **l'ID utente e la parola d'ordine del programma di manutenzione** nel pannello *Collegamento STRSST (Start Service Tools)* e premere Invio.
 - __ d. Selezionare **Avvio di un programma di manutenzione** dal pannello *Avvio dei programmi di manutenzione* e premere Invio.
 - __ e. Selezionare **Gestore manutenzione hardware** dal pannello e premere Invio.
 - __ f. Selezionare **Impacchettamento risorse hardware (sistema, telaio, schede...)** dal pannello e premere Invio.
 - __ g. Immettere **9** sulla riga *Unità di sistema o unità di espansione*.
 - __ h. Se necessario, premere Pag Giù e osservare la colonna *Pos. scheda* per individuare la scheda adattatore appena installata.
 - __ i. E' stata individuata la scheda appena installata?
 - __ **Sì:** passare alla fase 26 a pagina 34.
 - __ **No:** tornare alla fase 1 a pagina 29 e controllare le fasi della procedura di installazione.
 - __ **Sì:** eseguire quanto segue:
 - __ a. Se è stata installata una scheda IXS 289x o 4810, si consiglia di effettuare una verifica.
 - __ b. Collegare l'unità di sistema. Assicurarsi di disporre dell'autorizzazione ai programmi di manutenzione.
 - __ c. Immettere **strsst** sulla riga comandi e premere Invio.
 - __ d. Immettere **l'ID utente e la parola d'ordine del programma di manutenzione** nel pannello *Collegamento STRSST (System Service Tools)* e premere Invio.
 - __ e. Selezionare **Avvio di un programma di manutenzione** dal pannello *Avvio dei programmi di manutenzione* e premere Invio.
 - __ f. Selezionare **Gestore manutenzione hardware** dal pannello e premere Invio.
 - __ g. Selezionare **Impacchettamento risorse hardware (sistema, telaio, schede...)** dal pannello e premere Invio.
 - __ h. Immettere **9** sulla riga *Unità di sistema o unità di espansione*.
 - __ i. Se necessario, premere Pag Giù e osservare la colonna *Pos. scheda* per individuare la scheda appena installata.
 - __ 1) Selezionare **Risorse logiche associate** sulla riga accanto alla scheda 289x o 4810 appena installata. Premere Invio.
 - __ 2) Selezionare **Verifica** sulla riga accanto alla scheda 289x o 4810 (IOA di comunicazioni).
 - __ 3) Premere Invio nel pannello *Verifica*.
 - __ 4) Selezionare **Verifica interna processore** e premere Invio.
 - __ 5) Premere Invio nel pannello *Numero di verifiche eseguite*.
 - __ 6) Una volta completata la verifica, viene visualizzato il messaggio *Verifica con esito positivo* sul pannello *Risultati verifica*.
 - __ 7) Premere Invio due volte.
 - __ 8) Selezionare **Verifica memoria hardware** e premere Invio.
 - __ 9) Premere Invio nel pannello *Numero di verifiche eseguite*.

Nota: se la verifica ha esito negativo, assicurarsi di aver installato la scheda in modo corretto. Se la verifica continua a dare esito negativo, contattare il rivenditore autorizzato o il tecnico di manutenzione.

- __ 10) Una volta completata la verifica, viene visualizzato il messaggio Verifica con esito positivo sul pannello *Risultati verifica*.
 - __ 11) Premere Invio due volte.
 - __ 12) Premere F3 tre volte e premere Invio per tornare al *Menu principale*.
- __ 26. L'aggiornamento dell'unità è completo.
- __ 27. Premere F3 tre volte e premere Invio per tornare al *Menu principale*.

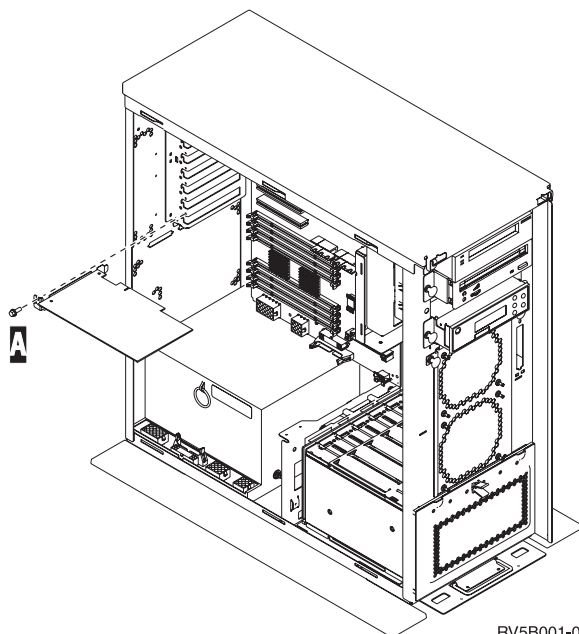
Durante l'installazione iSeries è spento

- __ 1. Se un IXA è presente sul sistema, arrestarlo utilizzando le opzioni OS/400.
- __ 2. Assicurarsi che tutti i lavori siano stati completati.
- __ 3. Quando tutti i lavori sono stati completati, immettere **pwrdownsys *immed** sulla riga comandi iSeries e premere Invio.
- __ 4. Una volta completata la disattivazione del sistema iSeries, scollegare dalle prese tutti i cavi di alimentazione, ad esempio quelli delle stampanti e dei video.
- __ 5. Scollegare dalla presa elettrica il cavo di alimentazione dell'unità di sistema o di espansione.
- __ 6. **Allacciare il cinturino da polso per impedire che scariche elettrostatiche danneggino l'unità.**

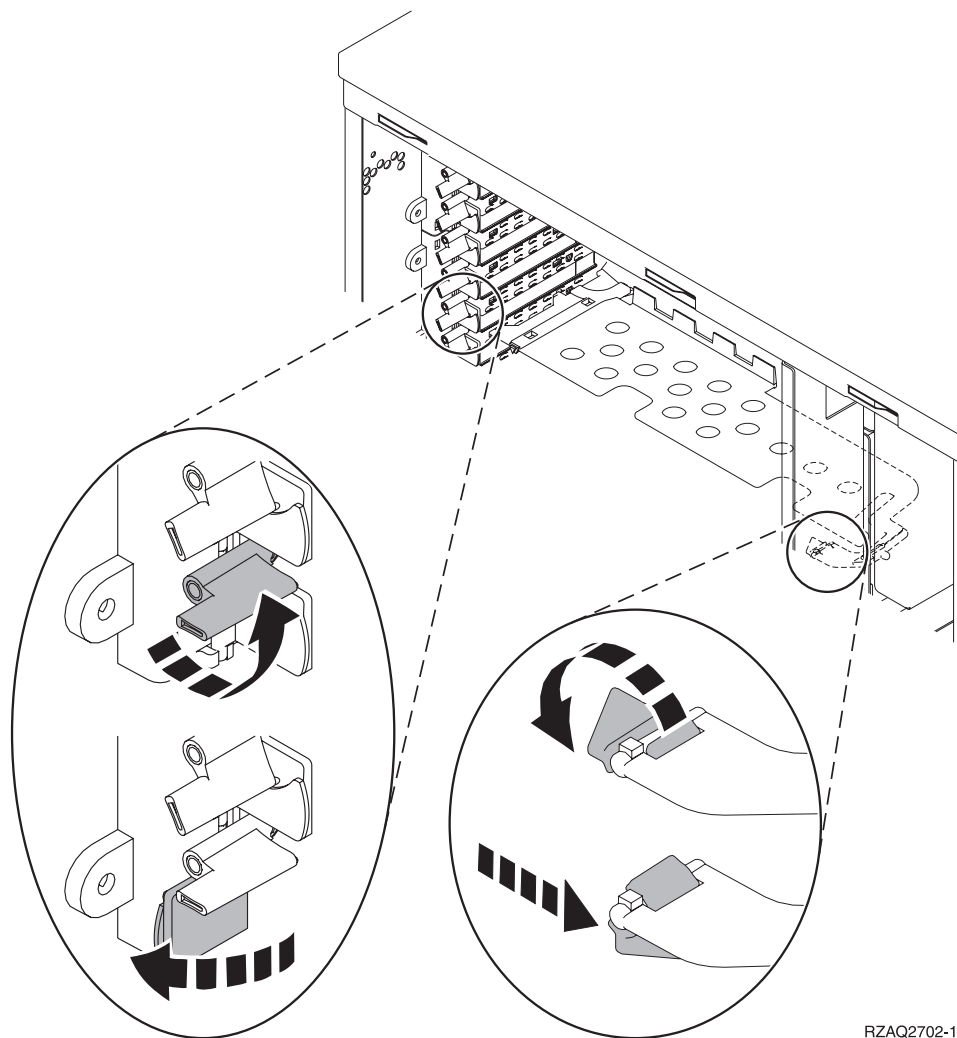
 **Visualizzare il video.** Fissare la parte adesiva della lamina su una superficie non verniciata sul telaio dell'unità.

Note:

- a. seguire le stesse precauzioni che si utilizzano senza il cinturino antistatico. Il Cinturino monouso 2209 viene utilizzato per il controllo statico. Non aumenterà né diminuirà il pericolo di ricevere scosse elettriche quando si lavora con apparecchiature elettriche.
 - b. rimuovere la protezione dalla lamina di rame quando si srotola il cinturino.
 - c. fissare la lamina di rame a una superficie metallica **visibile e non verniciata** sul telaio dell'unità (massa elettrica).
- __ 7. Individuare le posizioni scheda adattatore all'interno dell'unità di sistema.
- __ 8. L'unità dispone di viti per fissare le schede?

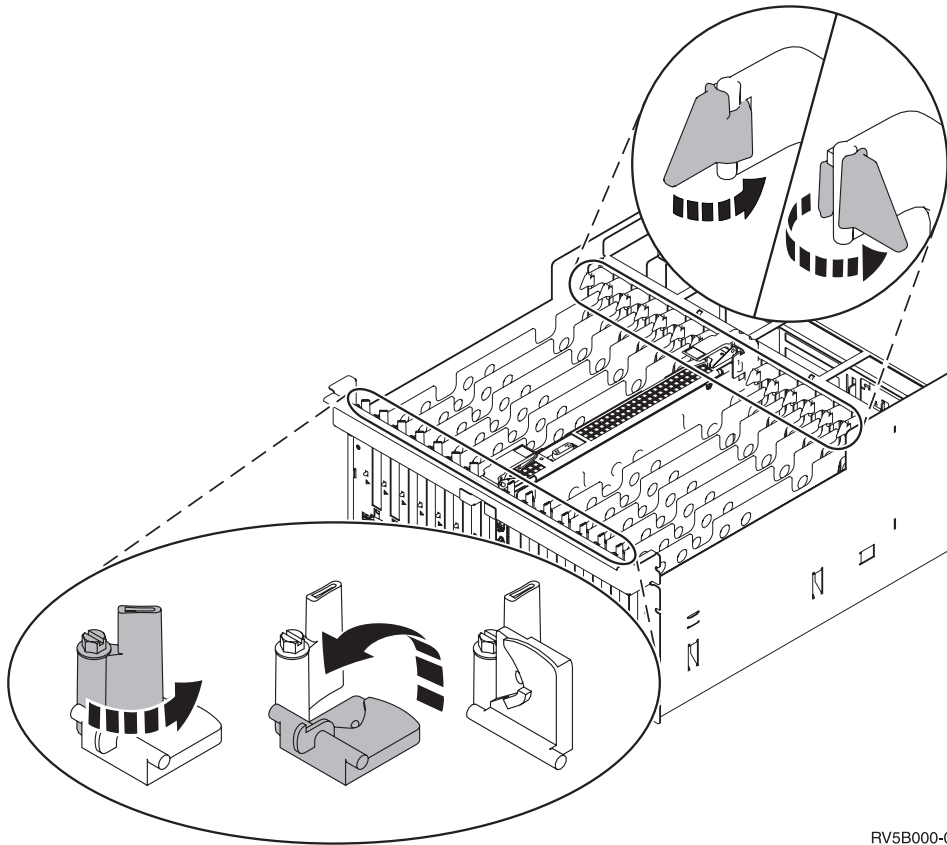


- ___ **No:** continuare con la fase successiva.
- ___ **Sì:** eseguire quanto segue:
 - ___ a. Rimuovere le viti dalla posizione scheda in cui si intende installare la scheda.
 - ___ b. Passare alla fase 10 a pagina 36.
- ___ 9. Aprire l'aggancio nella posizione in cui si intende installare la scheda. Spostare l'aggancio in senso antiorario e ruotarlo verso l'esterno. Se si stanno utilizzando partizioni logiche, assicurarsi che questa posizione sia controllata dalla partizione logica stabilita.



RZAQ2702-1

Figura 10. Esempio di Aggancio scheda 270, 800, 810, 820, 825, 5075, 9094



RV5B000-0

Figura 11. Esempio di Agganci scheda 830, 840, 870, 890, SB2, SB3, 5079, 5294

- __ 10. Rimuovere la piastra di apporto della scheda. Visualizzare video.
- __ 11. Si sta installando una scheda IXS 289x o 4810?
 - **No:** passare alla fase 12 a pagina 37.
 - **Sì:** eseguire quanto segue:
 - __ a. Se si desidera installare delle schede di memoria sulla scheda IXS, seguire queste fasi:
 - __ 1) Allineare la scheda di memoria al primo connettore disponibile sulla scheda IXS.
 - __ 2) Inserire la scheda spingendola nel connettore. La scheda di memoria emette un clic quando viene inserita nel connettore.

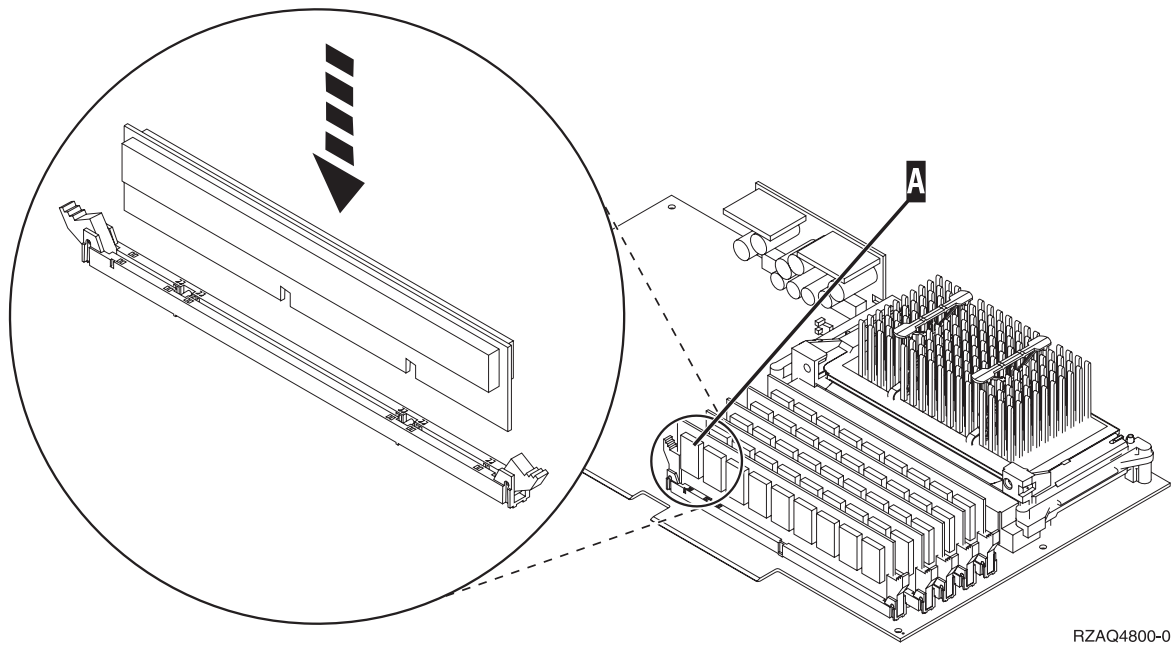



Figura 12. Ubicazione della memoria su IXS

- ___ 3) Ripetere questo passo se si desidera installare un'altra scheda di memoria 289x.
 - ___ b. Rimuovere una seconda piastra di appoggio scheda sottostante quella rimossa precedentemente.
 - ___ c. Rimuovere i divisori scheda di plastica dalle posizioni che verranno occupate dalla scheda IXS. Premere sulla leva di rilascio sull'estremità mobile ed estrarre dal backplane.
- ___ 12. **Attenzione:** le schede adattatore sono fragili:
- Maneggiarle solo dalle estremità.
 - Non toccare la sezione di circuito stampata.
 - Indossare il cinturino antistatico durante l'utilizzo.
 - Conservare in involucri protetti fino al momento dell'installazione.
- ___ 13. Allineare la nuova scheda adattatore con i contenitori delle schede nell'unità di sistema e spingere finché non è inserita saldamente.  Visualizzare video.
- ___ 14. Ruotare verso l'interno l'aggancio e spostarlo in senso orario o installare la vite per fissare la scheda.
- ___ 15. **Pericolo**
- Per evitare possibili scosse elettriche derivate dal contatto con due superfici con messe a terra differenti, quando possibile, utilizzare una sola mano per collegare o scollegare i cavi. (RSFTD004)**
- Collegare tutti i cavi ed etichettarli con la posizione della scheda.
- ___ 16. Se si hanno più schede da installare, andare al passo 7 a pagina 34 e ripetere i passi per installare la scheda successiva.
- ___ 17. Se si è terminato di installare tutte le schede, togliere il cinturino da polso.
- ___ 18. Installare gli sportelli dell'unità.

__ 19. Pericolo

Una presa elettrica non correttamente collegata potrebbe sviluppare scariche ad alto voltaggio sulle parti metalliche del sistema o sui prodotti collegati al sistema. E' responsabilità dell'utente assicurarsi che la presa sia collegata correttamente e con una messa a terra adeguata per evitare scariche elettriche. (RSFTD201)

Inserire il cavo dell'unità di sistema e della Console dell'unità di sistema in una presa elettrica. Ricollegare quanto precedentemente scollegato, come le stampanti e i terminali video.

- __ 20. L'unità di sistema è un'unità 270, 800, 810 or 820, 825, 830, 840, 870, 890 iSeries?
- __ 270, 800, 810: continuare con la fase successiva.
 - __ 820, 825, 830, 840, 870, 890: passare alla fase23.
- __ 21. Controllare il pannello Funzione/Dati nel pannello di controllo.
- __ 22. Nel pannello Funzione/Dati compare **01 B N V=S**?
- __ **Si**: passare alla fase 25 a pagina 39.
 - __ **No**: eseguire quanto segue:
 - __ a. Premere il pulsante Incremento/Decremento finché non compare **02** nel pannello Funzione/Dati.
 - __ b. Premere il pulsante Invio nel pannello di controllo.
 - __ c. Premere il pulsante Incremento/Decremento finché non compare **B** nel pannello Funzione/Dati.
 - __ d. Premere il pulsante Invio nel pannello di controllo.
 - __ e. Premere il pulsante Incremento/Decremento finché non compare **N** nel pannello Funzione/Dati.
 - __ f. Premere il pulsante Invio nel pannello di controllo.
 - __ g. Premere il pulsante Incremento/Decremento finché non compare **S** nel pannello Funzione/Dati.
 - __ h. Premere il pulsante Invio nel pannello di controllo.
 - __ i. Premere il pulsante Incremento/Decremento finché non compare **01** nel pannello Funzione/Dati.
 - __ j. Premere il pulsante Invio nel pannello di controllo.Dovrebbe comparire **01 B N S** nel pannello Funzione/Dati. In caso contrario ripetere i passi da 22a a 22j. Se viene visualizzato, passare alla fase 25 a pagina 39.
- __ 23. Controllare il pannello Funzione/Dati nel pannello di controllo.
- __ 24. Nel pannello Funzione/Dati compare **01 B V=S** con la modalità IPL normale (OK) selezionata?
- __ **Si**: continuare con la fase successiva.
 - __ **No**: eseguire quanto segue:
 - __ a. Premere il pulsante Selezione modalità finché non si accende l'indicatore modalità Manuale (una piccola mano).
 - __ b. Premere il pulsante Incremento/Decremento finché non compare **02** nel pannello Funzione/Dati.
 - __ c. Premere il pulsante Invio nel pannello di controllo.
 - __ d. Premere il pulsante Incremento/Decremento finché non compare **B** nel pannello Funzione/Dati.
 - __ e. Premere il pulsante Invio nel pannello di controllo.
 - __ f. Premere il pulsante Incremento/Decremento finché non compare **S** nel pannello Funzione/Dati
 - __ g. Premere il pulsante Invio nel pannello di controllo.

- ___ h. Premere il pulsante Selezione modalità finché non si accende l'indicatore Normale (OK).
 - ___ i. Premere il pulsante Incremento/Decremento finché non compare **01** nel pannello Funzione/Dati.
 - ___ j. Premere il pulsante Invio nel pannello di controllo.
Dovrebbe comparire **01 B S** sul pannello Funzione/Visualizzazione. In caso contrario ripetere i passi da 24a a pagina 38 a 24j. Se viene visualizzato, continuare con la fase successiva.
- ___ 25. Premere il pulsante di accensione posizionato sul pannello di controllo iSeries. Si verifica un ritardo di circa 10 secondi prima che si accenda la luce di accensione e che i dati vengano visualizzati nel pannello Funzione/Dati.

Nota: il sistema impiega approssimativamente da 5 a 20 minuti per l'attivazione e il completamento di un IPL. Una volta completato l'IPL, compare 01 B N S nel pannello Funzione/Dati.

- ___ 26. E' stata installata una scheda IXS 289x o 4810?
- ___ **No:** eseguire quanto segue:
 - ___ a. Collegare l'unità di sistema. Assicurarsi di disporre dell'autorizzazione ai programmi di manutenzione.
 - ___ b. Immettere **strsst** sulla riga comandi della sessione iSeries e premere Invio.
 - ___ c. Immettere **l'ID utente e la parola d'ordine del programma di manutenzione** nel pannello *Collegamento STRSST (Start Service Tools)* e premere Invio.
 - ___ d. Selezionare **Avvio di un programma di manutenzione** dal pannello *Avvio dei programmi di manutenzione* e premere Invio.
 - ___ e. Selezionare **Gestore manutenzione hardware** dal pannello e premere Invio.
 - ___ f. Selezionare **Impacchettamento risorse hardware (sistema, telaio, schede...)** dal pannello e premere Invio.
 - ___ g. Immettere **9** sulla riga *Unità di sistema o unità di espansione*.
 - ___ h. Se necessario, premere Pag Giù e osservare la colonna *Pos. scheda* per individuare la scheda adattatore appena installata.
 - ___ i. E' stata individuata la scheda appena installata?
 - ___ **Si:** passare alla fase 27 a pagina 40.
 - ___ **No:** tornare alla fase 2 a pagina 34 e controllare le fasi della procedura di installazione.
 - ___ **Si:** eseguire quanto segue:
 - ___ a. Se è stata installata una scheda IXS 289x o 4810, si consiglia di effettuare una verifica.
 - ___ b. Collegare l'unità di sistema. Assicurarsi di disporre dell'autorizzazione ai programmi di manutenzione.
 - ___ c. Immettere **strsst** sulla riga comandi della sessione iSeries e premere Invio.
 - ___ d. Immettere **l'ID utente e la parola d'ordine del programma di manutenzione** nel pannello *Collegamento STRSST (Start Service Tools)* e premere Invio.
 - ___ e. Selezionare **Avvio di un programma di manutenzione** dal pannello *Avvio dei programmi di manutenzione* e premere Invio.
 - ___ f. Selezionare **Gestore manutenzione hardware** dal pannello e premere Invio.
 - ___ g. Selezionare **Impacchettamento risorse hardware (sistema, telaio, schede...)** dal pannello e premere Invio.
 - ___ h. Immettere **9** sulla riga *Unità di sistema o unità di espansione*.
 - ___ i. Se necessario, premere Pag Giù e osservare la colonna *Pos. scheda* per individuare la scheda appena installata.

- ___ 1) Selezionare **Risorse logiche associate** sulla riga accanto alla scheda 289x o 4810 appena installata. Premere Invio.
- ___ 2) Selezionare **Verifica** sulla riga accanto alla scheda 289x o 4810 (IOA di comunicazioni).
- ___ 3) Premere Invio nel pannello *Verifica*.
- ___ 4) Selezionare **Verifica interna processore** e premere Invio.
- ___ 5) Premere Invio nel pannello *Numero di verifiche eseguite*.
- ___ 6) Una volta completata la verifica, viene visualizzato il messaggio *Verifica con esito positivo* sul pannello *Risultati verifica*.
- ___ 7) Premere Invio due volte.
- ___ 8) Selezionare **Verifica memoria hardware** e premere Invio.
- ___ 9) Premere Invio nel pannello *Numero di verifiche eseguite*.

Nota: se la verifica ha esito negativo, assicurarsi di aver installato la scheda in modo corretto. Se la verifica continua a dare esito negativo, contattare il rivenditore autorizzato o il tecnico di manutenzione.

- ___ 10) Una volta completata la verifica, viene visualizzato il messaggio *Verifica con esito positivo* sul pannello *Risultati verifica*.
- ___ 11) Premere Invio due volte.
- ___ 12) Premere F3 tre volte e premere Invio per tornare al *Menu principale*.

___ 27. L'installazione dell'unità è completa.

___ 28. Premere F3 tre volte e premere Invio per tornare al *Menu principale*.

Spostamento di una scheda nel sistema iSeries

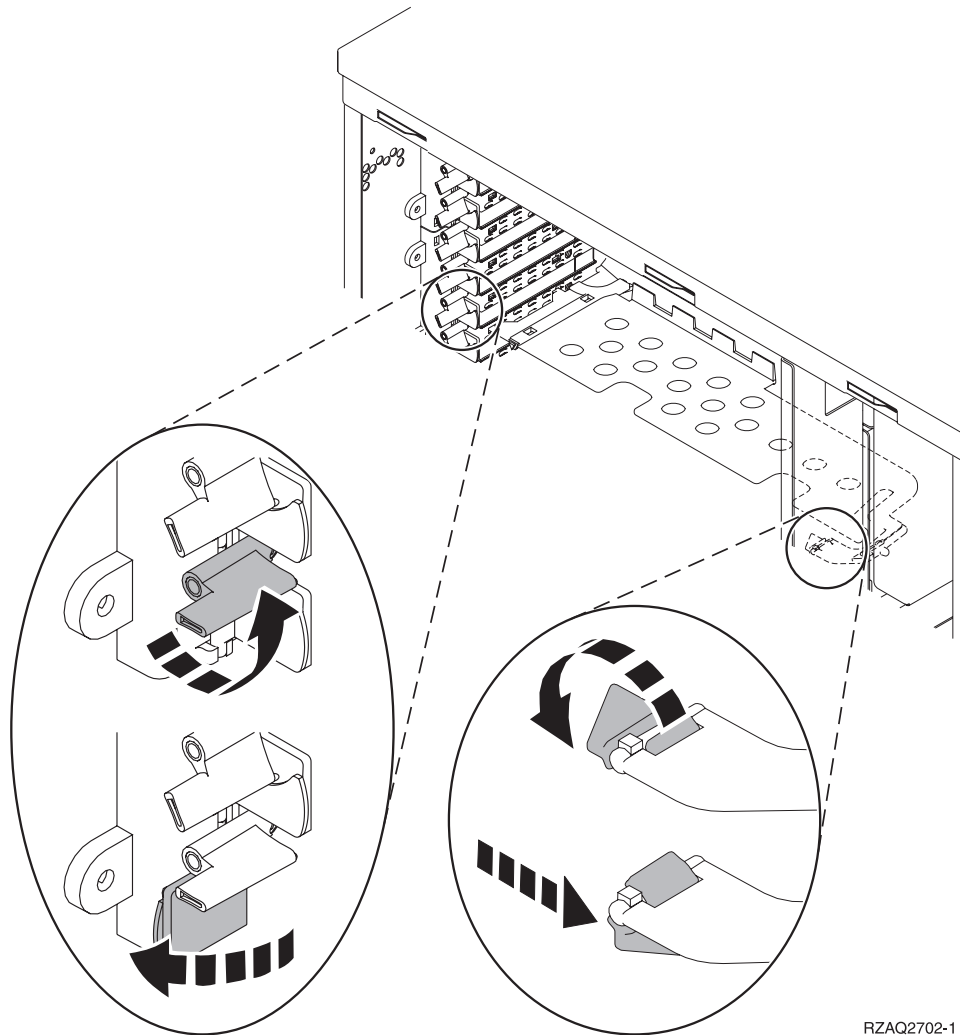
___ 1. Rimuovere o aprire lo sportello posteriore dell'unità di sistema o di espansione da cui verrà rimossa la scheda dispositivo. Per ulteriori informazioni, consultare "Rimozione degli sportelli" a pagina 73.

___ 2. Individuare la zona della scheda dispositivo.

___ 3. Per fissare le schede sono presenti viti o agganci.

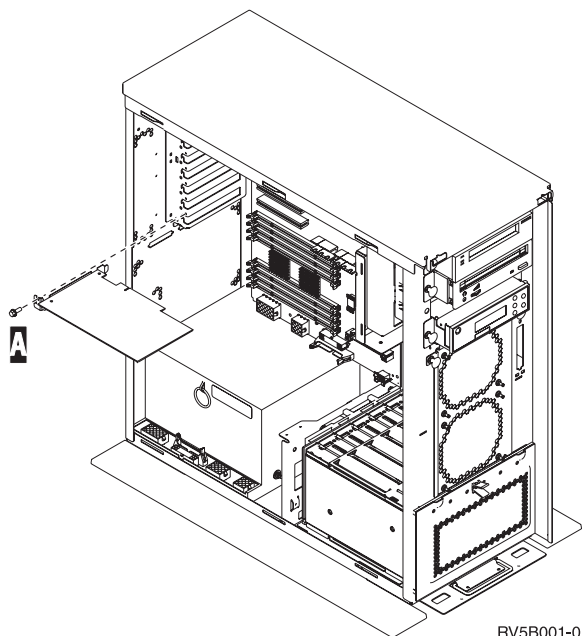
L'unità dispone di agganci schede?

___ **Sì:** il sistema iSeries può essere sia acceso che spento quando viene installata la nuova scheda. Decidere in quale modo si desidera installare la scheda—"Durante lo spostamento delle schede iSeries è acceso" a pagina 42 oppure "Durante lo spostamento delle schede iSeries è spento" a pagina 46.



RZAQ2702-1

- **No:** l'unità dispone di viti per fissare la scheda.
- a. Per spostare o installare una scheda dispositivo, è necessario spegnere l'unità.
- b. Passare alla fase "Durante lo spostamento delle schede iSeries è spento" a pagina 46.



RV5B001-0

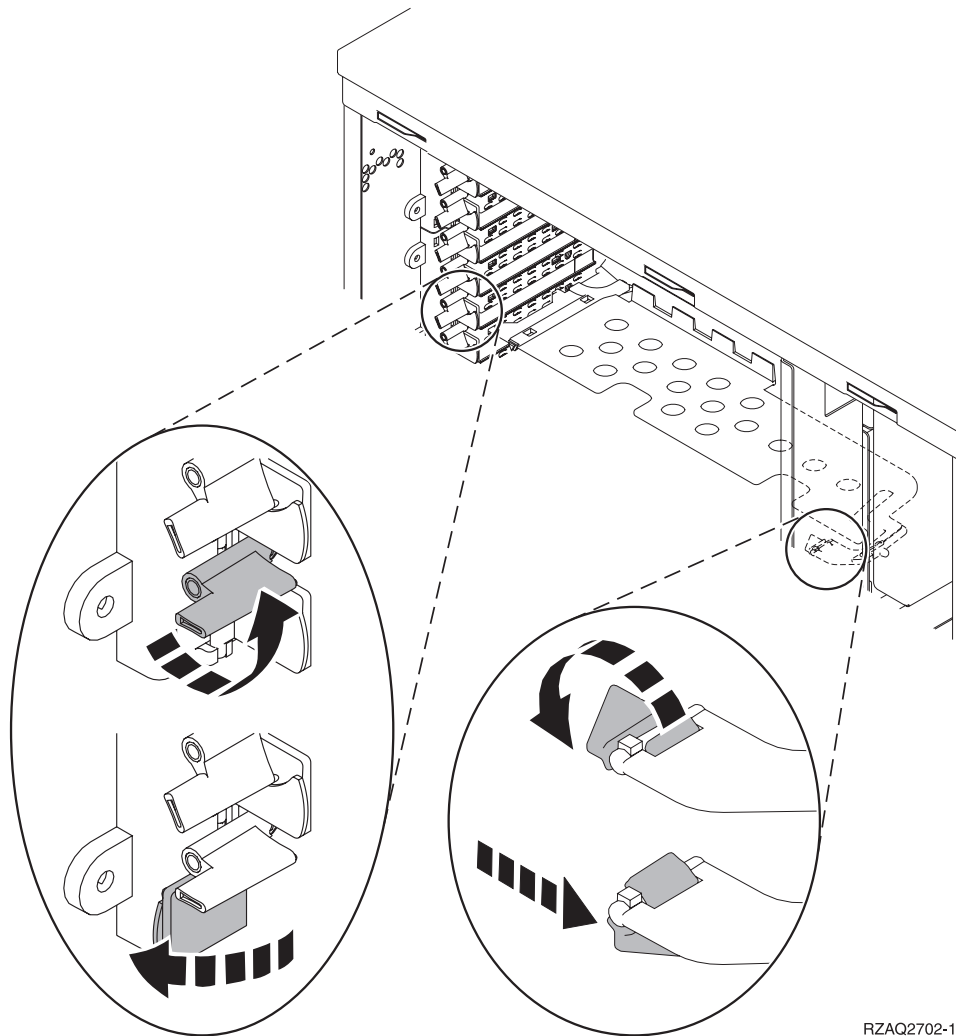
Durante lo spostamento delle schede iSeries è acceso

- ___ 1. Immettere **strsst** sulla riga comandi del *Menu principale* e premere Invio.
- ___ 2. Immettere **l'ID utente e la parola d'ordine del programma di manutenzione** nel pannello *Collegamento STRSST (Start Service Tools)* e premere Invio.
- ___ 3. Selezionare **Avvio di un programma di manutenzione** dal pannello *SST (System Service Tools)* e premere Invio.
- ___ 4. Selezionare **Gestore manutenzione hardware** dal pannello *Avvio di un programma di servizio* e premere Invio.
- ___ 5. Selezionare **Impacchettamento risorse hardware (sistema, telaio, schede...)** dal pannello *Gestore manutenzione hardware* e premere Invio.
- ___ 6. Immettere **9** sulla riga *Unità di sistema* o sulla riga *Unità di espansione* dell'unità in cui si sta installando la nuova scheda e premere Invio.
- ___ 7. Selezionare **Includere posizioni vuote**.
- ___ 8. **Indossare il cinturino monouso per impedire che le scariche elettrostatiche danneggino l'unità.** Fissare la parte adesiva ad una superficie metallica non verniciata sul telaio dell'unità.

Note:

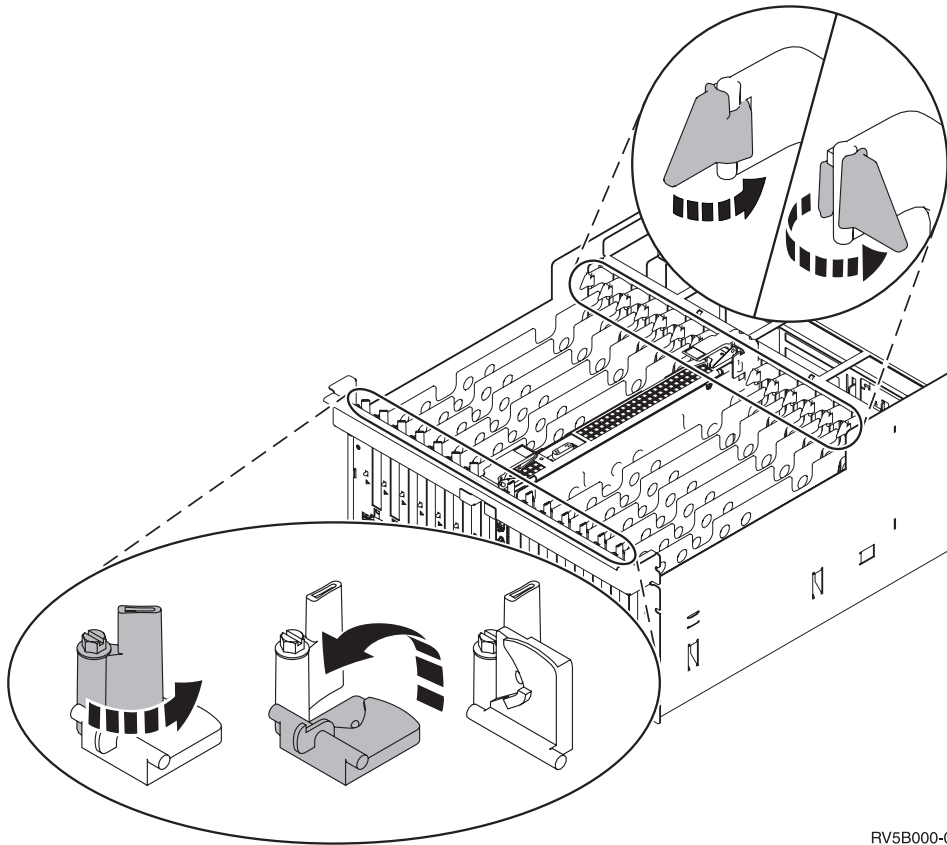
- a. seguire le stesse precauzioni che si utilizzano senza il cinturino antistatico. Il Cinturino monouso 2209 viene utilizzato per il controllo statico. Non aumenterà né diminuirà il pericolo di ricevere scosse elettriche quando si lavora con apparecchiature elettriche.
- b. rimuovere la protezione dalla lamina di rame quando si srotola il cinturino.
- c. fissare la lamina di rame a una superficie metallica **visibile e non verniciata** sul telaio dell'unità (massa elettrica).
- ___ 9. Selezionare **Manutenzione simultanea** sulla posizione scheda dalla quale si desidera rimuovere la scheda. Premere Invio.
- ___ 10. Selezionare **Lampeggiamento LED attivo/non attivo**. Un LED (light-emitting diode) lampeggia identificando la posizione scelta.
- ___ 11. Selezionare **Lampeggiamento LED attivo/non attivo** per arrestare il LED lampeggiante.
- ___ 12. Selezionare **Disattivazione dominio** sul pannello *Manutenzione simultanea risorse hardware*. Premere Invio.

- __ 13. Attendere che venga visualizzato il pannello *Manutenzione simultanea risorse hardware* con il messaggio indicante Spegnimento completato.
- __ 14. Aprire l'aggancio nella posizione in cui si intende rimuovere la scheda. Spostare l'aggancio in senso antiorario e ruotarlo verso l'esterno.



RZAQ2702-1

Figura 13. Esempio di Aggancio scheda 270, 800, 810, 820, 5075



RV5B000-0

Figura 14. Esempio di Agganci scheda 5079, 830, 840, SB2, SB3

- __ 15. Rimuovere la scheda e inserirla in un involucro di protezione.
- __ 16. **Attenzione:** le schede adattatore sono fragili:
 - Maneggiarle solo dalle estremità.
 - Non toccare la sezione di circuito stampata.
 - Indossare il cinturino antistatico durante l'utilizzo.
 - Conservare in involucri protetti fino al momento dell'installazione.
- __ 17. Individuare la scheda adattatore che si desidera installare in questa posizione.
- __ 18. Se si sta installando la scheda IXS 289x o 4810:
 - __ a. Rimuovere una seconda piastra di appoggio scheda sottostante quella rimossa precedentemente.
 - __ b. Rimuovere i divisori scheda di plastica dalle posizioni che verranno occupate dalla scheda IXS. Premere sulla leva di rilascio sull'estremità mobile ed estrarre dal backplane.
- __ 19. Allineare la scheda adattatore al connettore scheda all'interno dell'unità di sistema o dell'unità di espansione e spingere finché non è inserita saldamente.
- __ 20. Ruotare verso l'interno l'aggancio e spostare in senso orario l'aggancio per fissare la scheda.
- __ 21. Collegare tutti i cavi ed etichettarli con la posizione scheda.
- __ 22. Selezionare **Accensione dominio** sul pannello *Manutenzione simultanea risorse hardware*. Premere Invio.
- __ 23. Premere Invio.
- __ 24. Selezionare **Assegnazione a** sulla risorsa con l'asterisco (*) sul pannello *Gestione risorse di controllo*. Premere Invio.

- ___ 25. Attendere che venga visualizzato il pannello *Manutenzione simultanea risorse hardware* con il messaggio indicante Accensione completata.
- ___ 26. Se si hanno più schede da spostare o se si desidera installare la scheda rimossa in un'altra posizione, passare alla fase "Come determinare dove installare la scheda" a pagina 16.
- ___ 27. Se si è terminato di spostare ed installare tutte le schede, togliere il cinturino da polso.
- ___ 28. Installare gli sportelli dell'unità.
- ___ 29. E' stata installata una scheda IXS 289x o 4810?
 - ___ **No:** eseguire quanto segue:
 - ___ a. Collegare l'unità di sistema. Assicurarsi di disporre dell'autorizzazione ai programmi di manutenzione.
 - ___ b. Immettere **strsst** sulla riga comandi e premere Invio.
 - ___ c. Immettere **l'ID utente e la parola d'ordine del programma di manutenzione** nel pannello *Collegamento STRSST (Start Service Tools)* e premere Invio.
 - ___ d. Selezionare **Avvio di un programma di manutenzione** dal pannello *Avvio dei programmi di manutenzione* e premere Invio.
 - ___ e. Selezionare **Gestore manutenzione hardware** dal pannello e premere Invio.
 - ___ f. Selezionare **Impacchettamento risorse hardware (sistema, telaio, schede...)** dal pannello e premere Invio.
 - ___ g. Immettere **9** sulla riga *Unità di sistema o unità di espansione*.
 - ___ h. Se necessario, premere Pag Giù e osservare la colonna *Pos. scheda* per individuare la scheda adattatore appena installata.
 - ___ i. E' stata individuata la scheda appena installata?
 - ___ **Sì:** passare alla fase 30 a pagina 46.
 - ___ **No:** tornare alla fase 1 a pagina 42 e controllare le fasi della procedura di installazione.
 - ___ **Sì:** eseguire quanto segue:
 - ___ a. Se è stata installata una scheda IXS 289x o 4810, si consiglia di effettuare una verifica.
 - ___ b. Collegare l'unità di sistema. Assicurarsi di disporre dell'autorizzazione ai programmi di manutenzione.
 - ___ c. Immettere **strsst** sulla riga comandi e premere Invio.
 - ___ d. Immettere **l'ID utente e la parola d'ordine del programma di manutenzione** nel pannello *Collegamento STRSST (Start Service Tools)* e premere Invio.
 - ___ e. Selezionare **Avvio di un programma di manutenzione** dal pannello *Avvio dei programmi di manutenzione* e premere Invio.
 - ___ f. Selezionare **Gestore manutenzione hardware** dal pannello e premere Invio.
 - ___ g. Selezionare **Impacchettamento risorse hardware (sistema, telaio, schede...)** dal pannello e premere Invio.
 - ___ h. Immettere **9** sulla riga *Unità di sistema o unità di espansione*.
 - ___ i. Se necessario, premere Pag Giù e osservare la colonna *Pos. scheda* per individuare la scheda appena installata.
 - ___ 1) Selezionare **Risorse logiche associate** sulla riga accanto alla scheda 289x o 4810 appena installata.
 - ___ 2) Selezionare **Verifica** sulla riga accanto alla scheda 289x o 4810.
 - ___ 3) Premere Invio nel pannello *Verifica*.
 - ___ 4) Selezionare **Verifica interna processore** ed attendere il completamento.
 - ___ 5) Selezionare **Verifica memoria hardware** e attendere il completamento.
 - ___ 6) Premere Invio nel pannello *Numero di verifiche eseguite*.

Nota: se la verifica ha esito negativo, assicurarsi di aver installato la scheda in modo corretto. Se la verifica continua a dare esito negativo, contattare il rivenditore autorizzato o il tecnico di manutenzione.

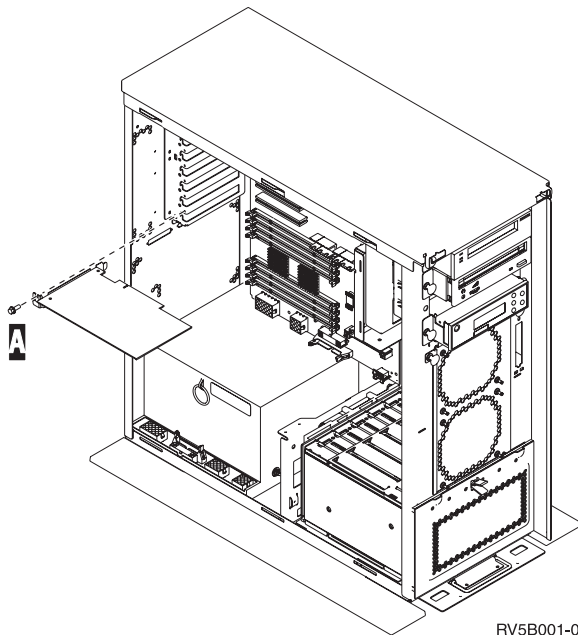
- ___ 7) Una volta completata la verifica, viene visualizzato il messaggio Questa verifica ha avuto esito positivo sul pannello *Risultati verifica*.
- ___ 8) Premere Invio due volte.
- ___ 30. L'aggiornamento dell'unità è completo.
- ___ 31. Premere F3 tre volte e premere Invio per tornare al *Menu principale*.

Durante lo spostamento delle schede iSeries è spento

- ___ 1. Se un IXA è presente sul sistema, arrestarlo utilizzando le opzioni OS/400.
- ___ 2. Assicurarsi che tutti i lavori siano stati completati.
- ___ 3. Quando tutti i lavori sono stati completati, immettere **pwrdownsys *immed** sulla riga comandi iSeries e premere Invio.
- ___ 4. Una volta completata la disattivazione del sistema iSeries, scollegare dalle prese tutti i cavi di alimentazione, ad esempio quelli delle stampanti e dei video.
- ___ 5. Scollegare dalla presa elettrica il cavo di alimentazione dell'unità di sistema o di espansione.
- ___ 6. **Indossare il cinturino monouso per impedire che le scariche elettrostatiche danneggino l'unità.** Fissare la parte adesiva della lamina su una superficie non verniciata sul telaio dell'unità.

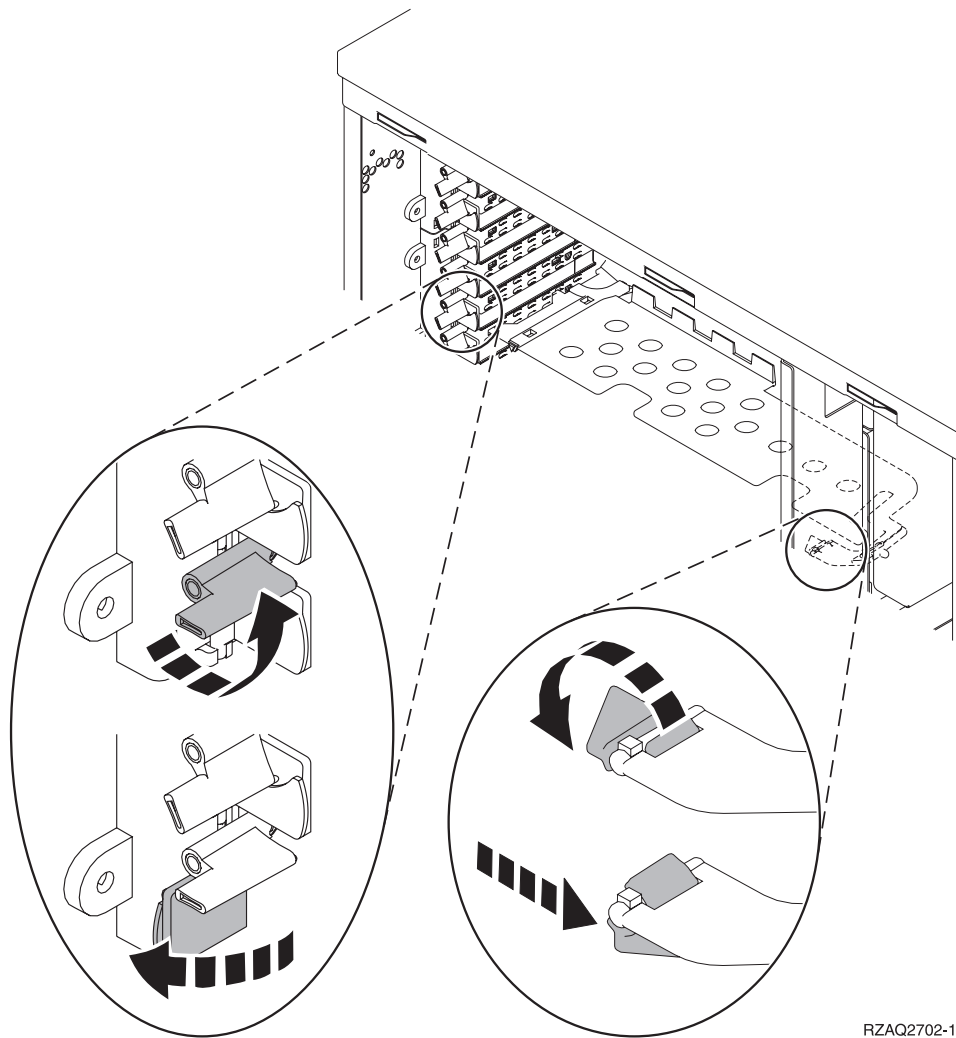
Note:

- a. seguire le stesse precauzioni che si utilizzano senza il cinturino antistatico. Il Cinturino monouso 2209 viene utilizzato per il controllo statico. Non aumenterà né diminuirà il pericolo di ricevere scosse elettriche quando si lavora con apparecchiature elettriche.
- b. rimuovere la protezione dalla lamina di rame quando si srotola il cinturino.
- c. fissare la lamina di rame a una superficie metallica **scoperta e non verniciata** sul telaio dell'unità di sistema (messa a terra).
- ___ 7. Individuare le posizioni scheda adattatore all'interno dell'unità di sistema.
- ___ 8. L'unità dispone di viti per fissare le schede?



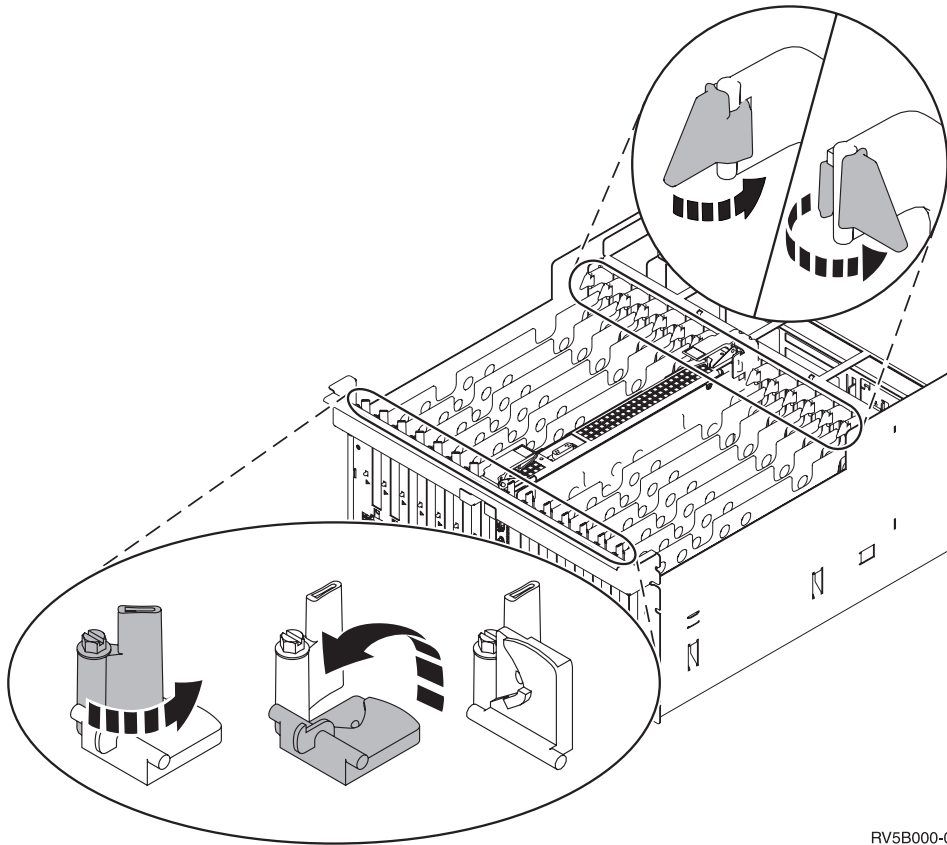
- ___ **No:** continuare con la fase successiva.
- ___ **Si:** eseguire quanto segue:

- __ a. Rimuovere la vite dalla posizione scheda dalla quale si intende rimuovere la scheda.
 - __ b. Passare alla fase 10 a pagina 48.
- __ 9. Aprire l'aggancio nella posizione in cui si intende rimuovere la scheda. Spostare l'aggancio in senso antiorario e ruotarlo verso l'esterno.



RZAQ2702-1

Figura 15. Esempio di Aggancio scheda 270, 800, 810, 820, 5075



RV5B000-0

Figura 16. Esempio di Agganci scheda 830, 840, 870, 890, SB2, SB3, 5079

- __ 10. Rimuovere la scheda e inserirla in un involucro di protezione.
- __ 11. **Attenzione:** le schede adattatore sono fragili:
 - Maneggiarle solo dalle estremità.
 - Non toccare la sezione di circuito stampata.
 - Indossare il cinturino antistatico durante l'uso.
 - Conservare in involucri protetti fino al momento dell'installazione.
- __ 12. Individuare la scheda adattatore che si desidera installare in questa posizione.
- __ 13. Se si sta installando la scheda IXS 289x o 4810:
 - __ a. Rimuovere una seconda piastra di appoggio scheda sottostante quella rimossa precedentemente.
 - __ b. Rimuovere i divisori scheda di plastica dalle posizioni che verranno occupate dalla scheda IXS. Premere sulla leva di rilascio sull'estremità mobile ed estrarre dal backplane.
- __ 14. Allineare la scheda adattatore con i contenitori delle schede all'interno dell'unità di sistema e spingere finché non è inserita saldamente.
- __ 15. Ruotare verso l'interno l'aggancio e spostare l'altro aggancio in senso orario o installare la vite per fissare la scheda.
- __ 16. **Pericolo**

Per evitare possibili scosse elettriche derivate dal contatto con due superfici con messe a terra differenti, quando possibile, utilizzare una sola mano per collegare o scollegare i cavi. (RSFTD004)

Collegare tutti i cavi ed etichettarli con la posizione della scheda.

- __ 17. Se si hanno più schede da spostare o se si desidera installare la scheda rimossa in un'altra posizione, passare alla fase "Come determinare dove installare la scheda" a pagina 16.
- __ 18. Passare alla fase "Durante lo spostamento delle schede iSeries è spento" a pagina 46 e ripetere i passi per installare la scheda successiva.
- __ 19. Se si è terminato di spostare ed installare tutte le schede, togliere il cinturino da polso.
- __ 20. Installare gli sportelli dell'unità.
- __ 21. **Pericolo**

Una presa elettrica non correttamente collegata potrebbe sviluppare scariche ad alto voltaggio sulle parti metalliche del sistema o sui prodotti collegati al sistema. E' responsabilità dell'utente assicurarsi che la presa sia collegata correttamente e con una messa a terra adeguata per evitare scariche elettriche. (RSFTD201)

Inserire il cavo dell'unità di sistema e della Console dell'unità di sistema in una presa elettrica. Ricollegare quanto precedentemente scollegato, come le stampanti e i terminali video.

- __ 22. L'unità di sistema è un'unità 270, 800, 810, 820, 825, 830, 840, 870, 890 iSeries?
 - __ 270, 800 o 810: continuare con la fase successiva.
 - __ 820, 825, 830, 840, 870, 890: passare alla fase 25.
- __ 23. Controllare il pannello Funzione/Dati nel pannello di controllo.
- __ 24. Nel pannello Funzione/Dati compare **01 B N V=S**?
 - __ **Si**: passare alla fase 28 a pagina 50.
 - __ **No**: eseguire quanto segue:
 - __ a. Premere il pulsante Incremento/Decremento finché non compare **02** nel pannello Funzione/Dati.
 - __ b. Premere il pulsante Invio nel pannello di controllo.
 - __ c. Premere il pulsante Incremento/Decremento finché non compare **B** nel pannello Funzione/Dati.
 - __ d. Premere il pulsante Invio nel pannello di controllo.
 - __ e. Premere il pulsante Incremento/Decremento finché non compare **N** nel pannello Funzione/Dati.
 - __ f. Premere il pulsante Invio nel pannello di controllo.
 - __ g. Premere il pulsante Incremento/Decremento finché non compare **S** nel pannello Funzione/Dati.
 - __ h. Premere il pulsante Invio nel pannello di controllo.
 - __ i. Premere il pulsante Incremento/Decremento finché non compare **01** nel pannello Funzione/Dati.
 - __ j. Premere il pulsante Invio nel pannello di controllo.
 Dovrebbe comparire **01 B N S** nel pannello Funzione/Dati. In caso contrario ripetere i passi da 24a a 24i. Se viene visualizzato, passare alla fase 28 a pagina 50.
- __ 25. Controllare il pannello Funzione/Dati nel pannello di controllo.
- __ 26. Sul pannello Funzione/Dati compare **01 B V=S**?
 - __ **Si**: continuare con la fase successiva.
 - __ **No**: eseguire quanto segue:
 - __ a. Premere il pulsante Incremento/Decremento finché non compare **02** nel pannello Funzione/Dati.
 - __ b. Premere il pulsante Invio nel pannello di controllo.
 - __ c. Premere il pulsante Incremento/Decremento finché non compare **B** nel pannello Funzione/Dati.
 - __ d. Premere il pulsante Invio nel pannello di controllo.

- ___ e. Premere il pulsante Incremento/Decremento finché non compare **S** nel pannello Funzione/Dati
 - ___ f. Premere il pulsante Invio nel pannello di controllo.
 - ___ g. Premere il pulsante Incremento/Decremento finché non compare **01** nel pannello Funzione/Dati.
 - ___ h. Premere il pulsante Invio nel pannello di controllo.
Dovrebbe comparire **01 B S** nel pannello Funzione/Visualizzazione. Se compare, non ripetere i passi da 26a a pagina 49 a 26h.
 - ___ i. Passare alla fase 27.
- ___ 27. Premere il pulsante di accensione posizionato sul pannello di controllo iSeries. Si verifica un ritardo di circa 10 secondi prima che si accenda la luce di accensione e che i dati vengano visualizzati nel pannello Funzione/Dati.

Nota: il sistema impiega approssimativamente da 5 a 20 minuti per l'attivazione e il completamento di un IPL. Una volta completato l'IPL, compare 01 B N S nel pannello Funzione/Dati.

- ___ 28. E' stata installata una scheda IXS 289x o 4810?
- ___ **No:** eseguire quanto segue:
 - ___ a. Collegare l'unità di sistema. Assicurarsi di disporre dell'autorizzazione ai programmi di manutenzione.
 - ___ b. Immettere **strsst** sulla riga comandi e premere Invio.
 - ___ c. Immettere **l'ID utente e la parola d'ordine del programma di manutenzione** nel pannello *Collegamento STRSSST (System Service Tools)* e premere Invio.
 - ___ d. Selezionare **Avvio di un programma di manutenzione** dal pannello *Avvio dei programmi di manutenzione* e premere Invio.
 - ___ e. Selezionare **Gestore manutenzione hardware** dal pannello e premere Invio.
 - ___ f. Selezionare **Impacchettamento risorse hardware (sistema, telaio, schede...)** dal pannello e premere Invio.
 - ___ g. Immettere **9** sulla riga *Unità di sistema o unità di espansione*.
 - ___ h. Se necessario, premere Pag Giù e osservare la colonna *Pos. scheda* per individuare la scheda adattatore appena installata.
 - ___ i. E' stata individuata la scheda appena installata?
 - ___ **Si:** passare alla fase 29 a pagina 51.
 - ___ **No:** tornare alla fase 2 a pagina 46 e controllare le fasi della procedura di installazione.
 - ___ **Si:** eseguire quanto segue:
 - ___ a. Se è stata installata una scheda IXS 289x o 4810, si consiglia di effettuare una verifica.
 - ___ b. Collegare l'unità di sistema. Assicurarsi di disporre dell'autorizzazione ai programmi di manutenzione.
 - ___ c. Immettere **strsst** sulla riga comandi e premere Invio.
 - ___ d. Immettere **l'ID utente e la parola d'ordine del programma di manutenzione** nel pannello *Collegamento STRSSST (System Service Tools)* e premere Invio.
 - ___ e. Selezionare **Avvio di un programma di manutenzione** dal pannello *Avvio dei programmi di manutenzione* e premere Invio.
 - ___ f. Selezionare **Gestore manutenzione hardware** dal pannello e premere Invio.
 - ___ g. Selezionare **Impacchettamento risorse hardware (sistema, telaio, schede...)** dal pannello e premere Invio.
 - ___ h. Immettere **9** sulla riga *Unità di sistema o unità di espansione*.
 - ___ i. Se necessario, premere il tasto Pag Giù e osservare la colonna *Pos. scheda*.

- ___ 1) Selezionare **Risorse logiche associate** sulla riga accanto alla scheda 289x o 4810 appena installata.
- ___ 2) Selezionare **Verifica** sulla riga accanto alla scheda 289x o 4810.
- ___ 3) Premere Invio nel pannello *Verifica*.
- ___ 4) Selezionare **Verifica interna processore** ed attendere il completamento.
- ___ 5) Selezionare **Verifica memoria hardware** e attendere il completamento.
- ___ 6) Premere Invio nel pannello *Numero di verifiche eseguite*.

Nota: se la verifica ha esito negativo, assicurarsi di aver installato la scheda in modo corretto. Se la verifica continua a dare esito negativo, contattare il rivenditore autorizzato o il tecnico di manutenzione.

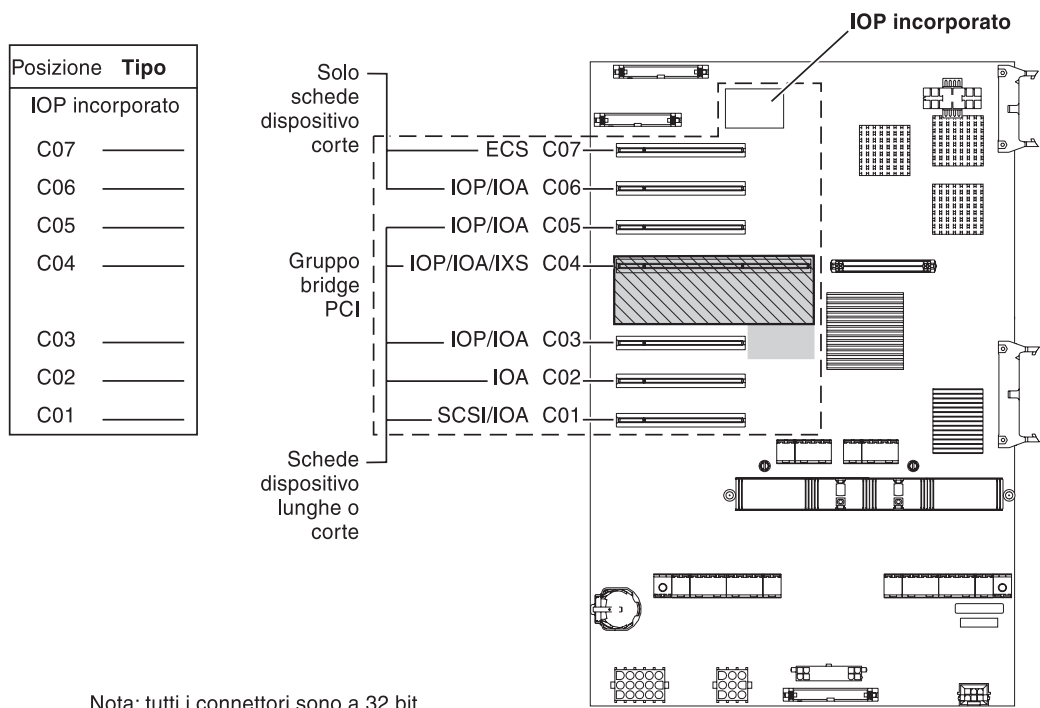
- ___ 7) Una volta completata la verifica, viene visualizzato il messaggio Questa verifica ha avuto esito positivo sul pannello *Risultati verifica*.
 - ___ 8) Premere Invio due volte.
 - ___ 9) Premere F3 tre volte per tornare al *Menu principale*.
- ___ 29. L'aggiornamento dell'unità è completo.
- ___ 30. Premere F3 tre volte e premere Invio per tornare al *Menu principale*.

Tablelle delle configurazioni correnti

Individuare l'unità e la configurazione corrente:

- "Unità di sistema 270, 800 e 810"
- "Unità di sistema 820" a pagina 55
- "Unità di sistema 825" a pagina 56
- "Unità di sistema 830, 840, SB2 e SB3" a pagina 57
- "Unità 8079" a pagina 59
- "Unità 8094" a pagina 59
- "Unità di espansione 5075" a pagina 59
- "Unità di espansione 5074, 0574 o 8093-002" a pagina 60
- "Unità di espansione 5078 o 0578" a pagina 62
- "Unità di espansione 5079" a pagina 62
- "Unità di espansione 5088 o 0588" a pagina 64
- "Unità di espansione 5094 o 8093-001" a pagina 64
- "Unità di espansione 5095 o 0595" a pagina 65
- "Unità di espansione 5294" a pagina 66

Unità di sistema 270, 800 e 810



Nota: tutti i connettori sono a 32 bit

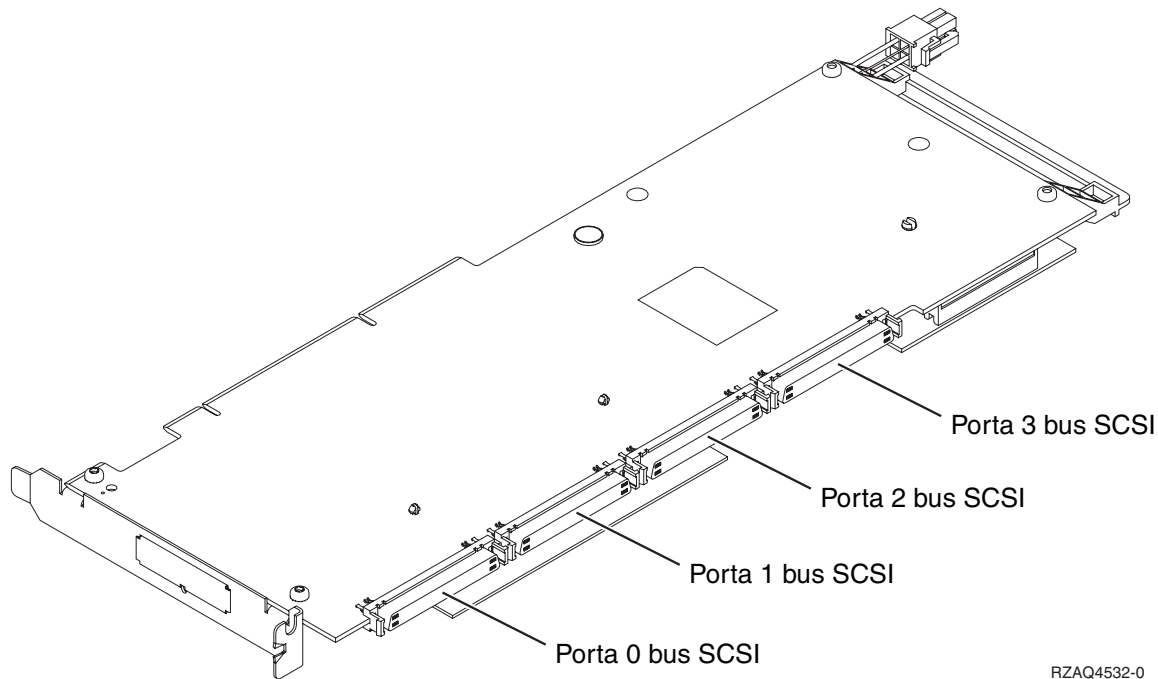
■ = posizioni occupate se è installato IXS 2890, 2891 o 2899

▨ = posizioni occupate se è installato IXS 2892 o 4810

RZAQ5504-5

- Lo IOP integrato controlla le posizioni C07, C01 e possibilmente C06 e C05.

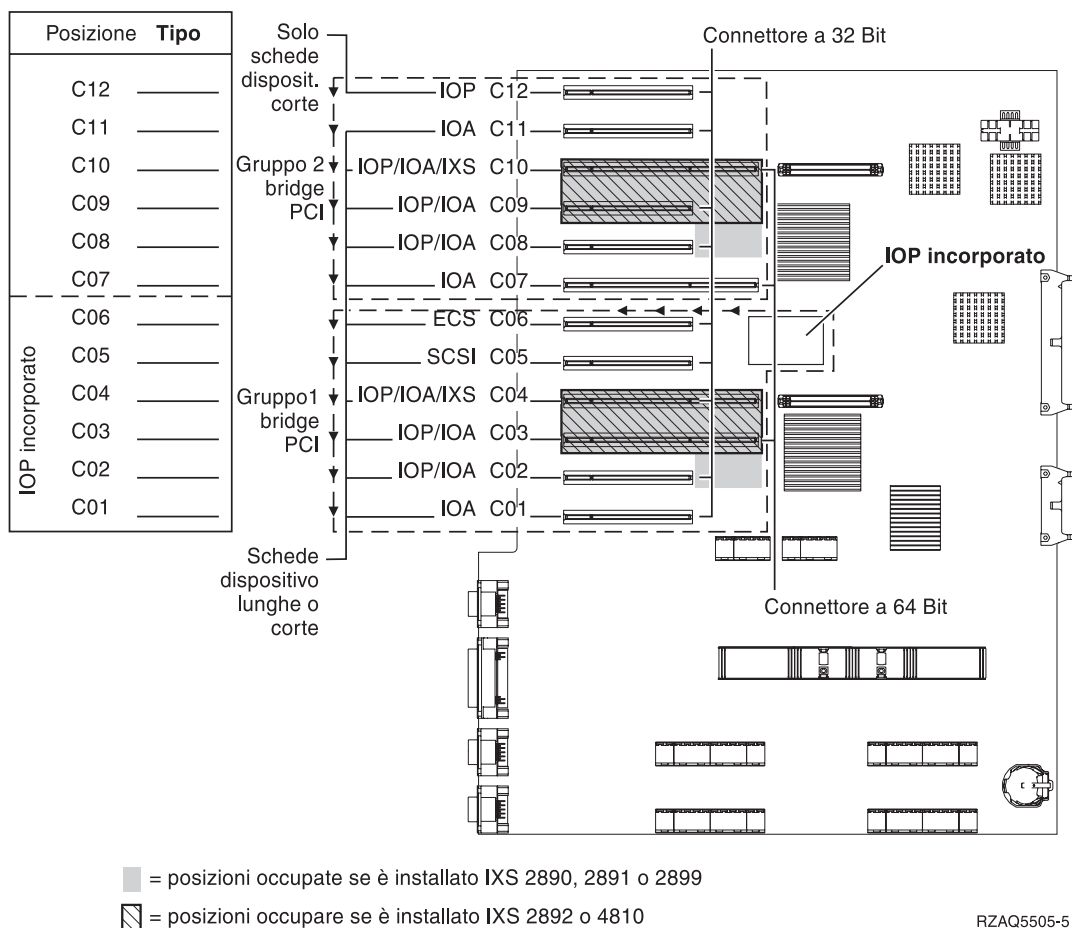
- Gli IOP controllano gli IOA nelle posizioni sottostanti lo IOP. Ad esempio, uno IOP in C04 controlla gli IOA in C03 e C02.
- SCSI nel diagramma indica la prima posizione dell'unità di controllo unità disco interna (schede 2757, 2763, 2780, 2782, 4748, 4778, 5703, 5705 o 9767). (La scheda 9767 è solamente nelle unità 270.) La prima scheda dell'unità di controllo unità disco deve trovarsi in C01 e collegarsi all'unità disco dell'origine di caricamento, all'unità nastro interno, al CD-ROM o al DVD sul Bus SCSI Porta 0.



Nota: L'adattatore mostrato dispone di 4 porte. Sebbene altri adattatori potrebbero disporre di 2 o 3 porte, il numero porta del bus è lo stesso.

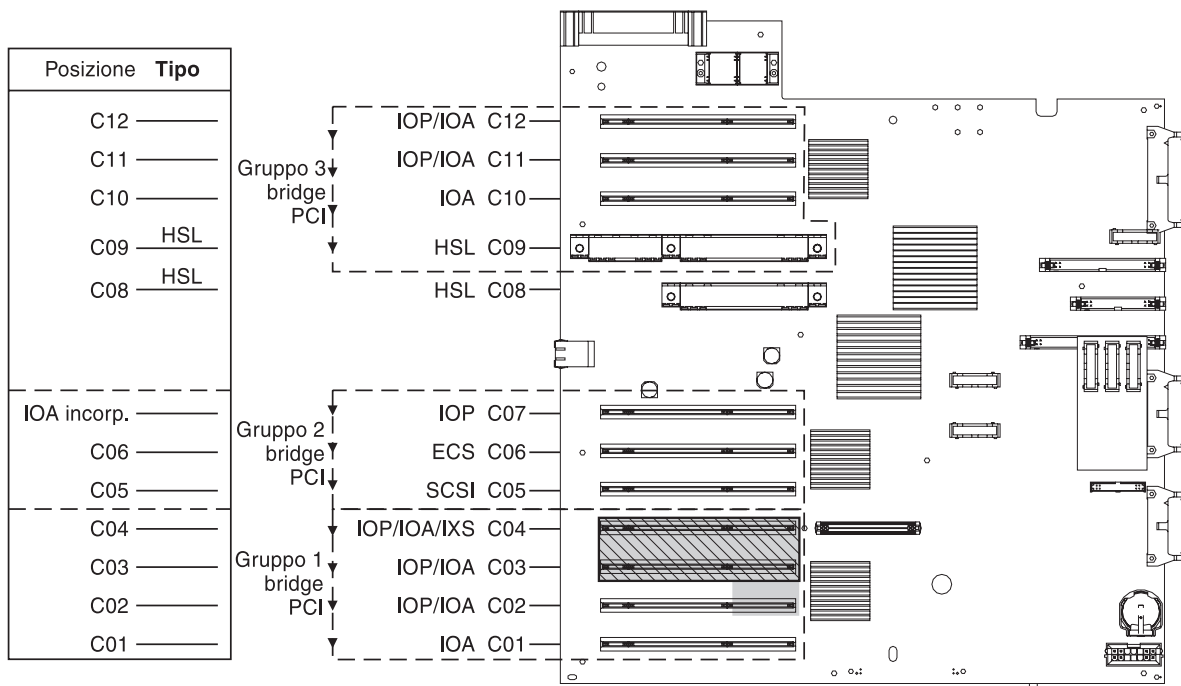
- Una seconda scheda 2757, 2763, 2780, 2782, 4748, 4778 o 5703 è consentita in un'unità di sistema 270, 800 e 810 con un'unità di espansione 7104 o 7116 collegata.

Unità di sistema 820



- Lo IOP integrato controlla C06, C05 e possibilmente C04 e C03.
- Gli IOP controllano gli IOA nel senso delle frecce nel gruppo bridge PCI.
- SCSI nel diagramma indica la prima posizione dell'unità di controllo unità disco interna. Collocare IOA 2757, 2763, 2780, 2782, 4748, 4778, 5703 o 9767 nella posizione C05. La prima scheda dell'unità di controllo unità disco deve trovarsi in C05 e collegare l'unità disco dell'origine di caricamento, l'unità nastro interno, CD-ROM o DVD.
- Sono consentite due unità di controllo interne dell'unità disco per ogni unità di sistema 820.
- E' consentita una seconda unità di controllo unità disco interna nell'unità di sistema solamente quando i meccanismi di bloccaggio dei cavi rimovibili sono installati.
- La seconda unità di controllo unità disco interna non può trovarsi nella posizione scheda C07 o C08.

Unità di sistema 825

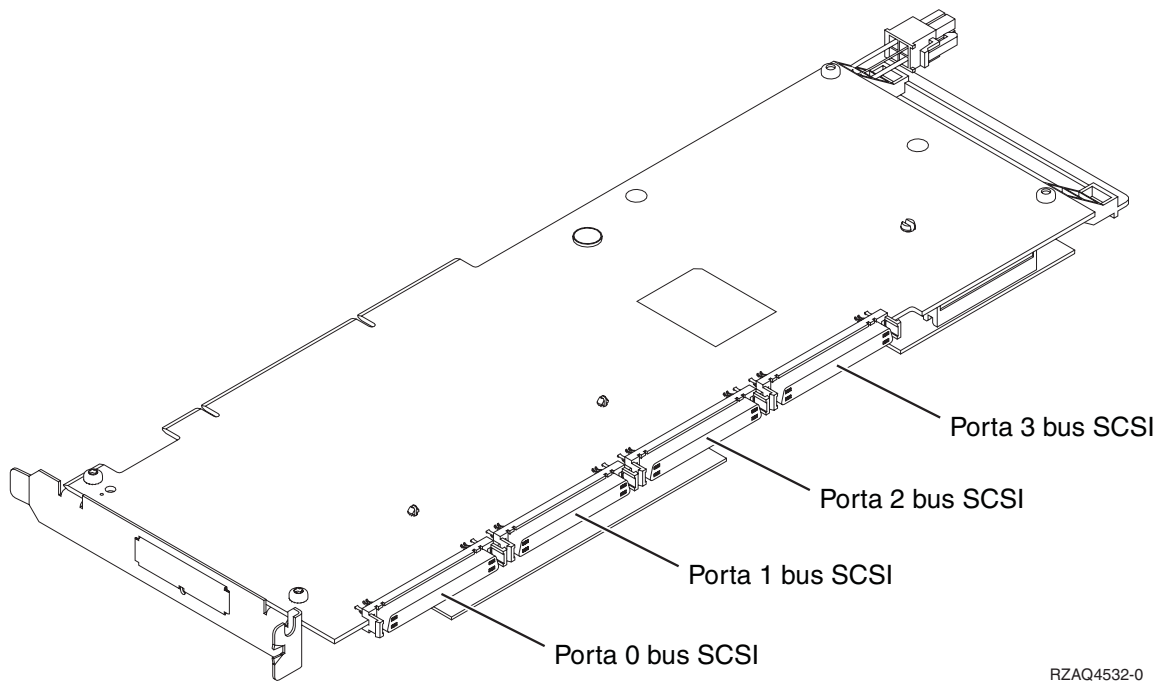


■ = posizioni occupate se è installato IXS 2890, 2891 o 2899

▨ = posizioni occupate se è installato IXS 2892 o 4810

RZAQ5514-1

- Lo IOP controlla C06, C05.
- Gli IOP controllano gli IOA nel senso delle frecce nel gruppo bridge PCI.
- SCSI nel diagramma indica la prima posizione dell'unità di controllo unità disco interna (schede 2757, 2763, 2780, 2782, 4748, 4778, 5703). La prima scheda dell'unità di controllo unità disco deve trovarsi nella posizione C05 e collegare l'unità disco dell'origine caricamento, l'unità nastro interno, CD-ROM o DVD. L'unità disco dell'origine di caricamento (DB2) si collega a un Bus SCSI, porta 0. Le unità supporto magnetico rimovibili (DB1) si collegano al Bus SCSI, porta 1.

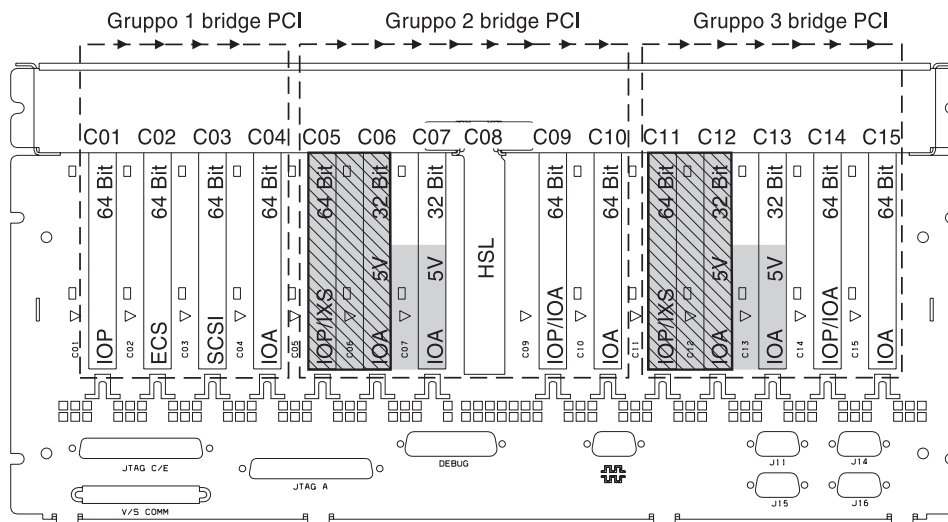


Nota: L'adattatore mostrato dispone di 4 porte. Sebbene altri adattatori potrebbero disporre di 2 o 3 porte, il numero porta del bus è lo stesso.

- Sono consentite tre unità di controllo dell'unità disco interna per ogni unità di sistema 825.

Unità di sistema 830, 840, SB2 e SB3

- Gli IOP controllano gli IOA nel senso delle frecce nei gruppi bridge PCI.
- SCSI nel diagramma indica la prima posizione dell'unità di controllo unità disco interna (schede 2757, 2780, 4778, 4748, 9748 o 9778). La prima scheda dell'unità di controllo unità disco deve essere in C03 e deve collegare il nastro, il CD-ROM o il DVD interno dell'unità disco dell'origine di caricamento.
- Inoltre, sono consentite due ulteriori unità di controllo unità disco nelle unità di sistema 830 o 840.
- Non sono consentite ulteriori unità di controllo unità disco nelle unità di controllo SB2 e SB3.



■ = posizioni occupate se è installato CCIN 289x IXS

▨ = posizioni occupate se è installato 2892 o 4810 IXS

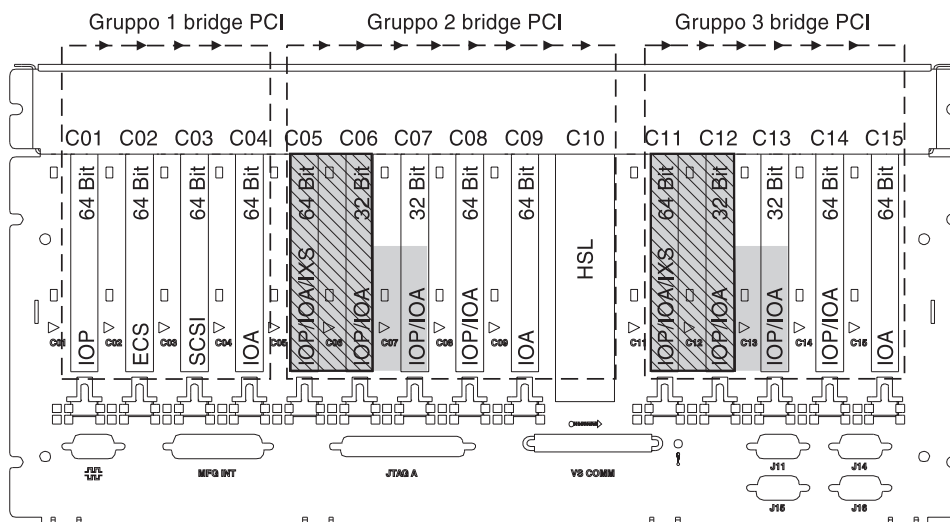
Nota: le schede dispositivo lunghe o corte possono essere posizionate ovunque.

Posizione	Tipo
C01	IOP 64 Bit
C02	ECS 64 Bit
C03	SCSI 64 Bit
C04	IOA 64 Bit
C05	IOP/IXS 64 Bit
C06	IOA 32 Bit
C07	IOA 5V 32 Bit
C08	HSL
C09	IOP/IOA 64 Bit
C10	IOA 64 Bit
C11	IOP/IXS 64 Bit
C12	IOA 32 Bit
C13	IOA 5V 32 Bit
C14	IOP/IOA 64 Bit
C15	IOA 64 Bit

RZAQ5506-7

Unità di sistema 870 e 890

- Gli IOP controllano gli IOA nel senso delle frecce nei gruppi bridge PCI.
- SCSI nel diagramma indica la prima posizione dell'unità di controllo unità disco interna. La prima scheda dell'unità di controllo unità disco deve essere in C03 e deve collegare il nastro, il CD-ROM o il DVD interno dell'unità disco dell'origine di caricamento.
- Inoltre, sono consentite quattro unità di controllo disco nelle unità di sistema 870 o 890.
- Non sono consentite ulteriori unità di controllo unità disco nelle unità di sistema SB2 e SB3.
- Massimo 3 adattatori IXS per unità di espansione.



■ = posizioni occupate se è installato IXS 2890, 2891 o 2899

▨ = posizioni occupate se è installato IXS 2892 o 4810

Nota: le schede dispositivo lunghe o corte possono essere inserite in qualsiasi posizione.

Posizione	Tipo
C01	
C02	
C03	
C04	
C05	
C06	
C07	
C08	
C09	
C10	HSL
C11	
C12	
C13	
C14	
C15	

RZAQ5511-1

Unità 8079

Per l'unità inferiore, fare riferimento all'unità di sistema 840 e per l'unità superiore fare riferimento all'unità di espansione 5074.

Unità 8093

Per l'unità inferiore, fare riferimento all'unità di sistema 890 e per l'unità superiore, fare riferimento all'unità di espansione 5074.

Unità 8094

Per l'unità inferiore, fare riferimento all'unità di sistema 890 e per l'unità superiore, fare riferimento all'unità di espansione 5094.

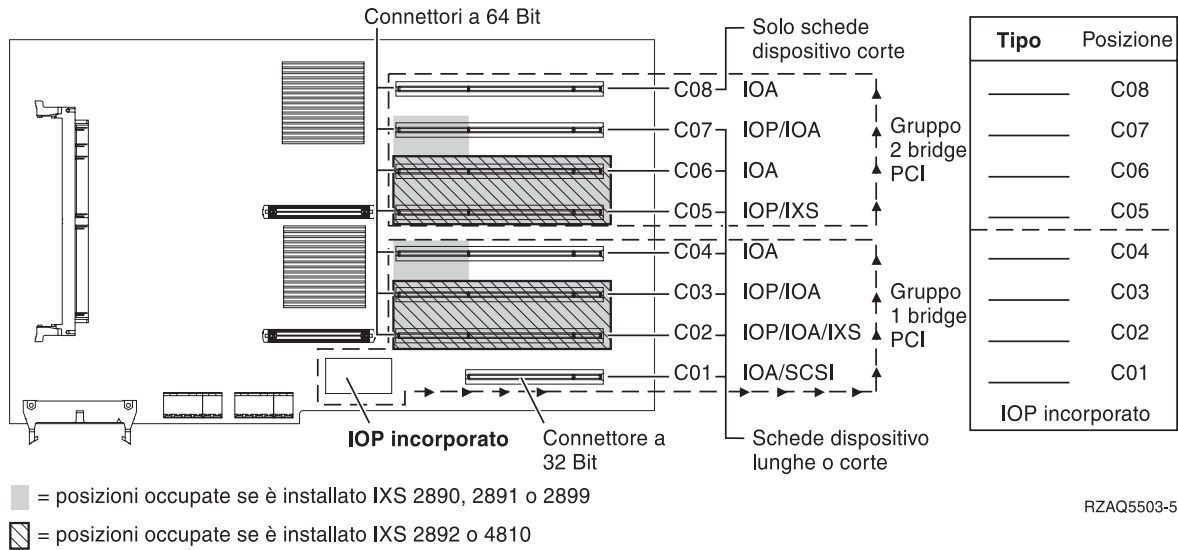
Unità di espansione 5075

E' necessario un diagramma per ogni unità di espansione collegata all'unità di sistema. Copiare il diagramma da utilizzare.

- Lo IOP incorporato controlla C01 e possibilmente C02, C03 e C04.
- Gli IOP controllano gli IOA nel senso delle frecce nel gruppo bridge PCI.
- SCSI nel diagramma indica la posizione dell'unità di controllo unità disco. La prima scheda dell'unità di controllo unità disco deve trovarsi nella posizione C01.

Nome risorsa: _____

- Massimo 3 adattatori IXS unità di espansione.

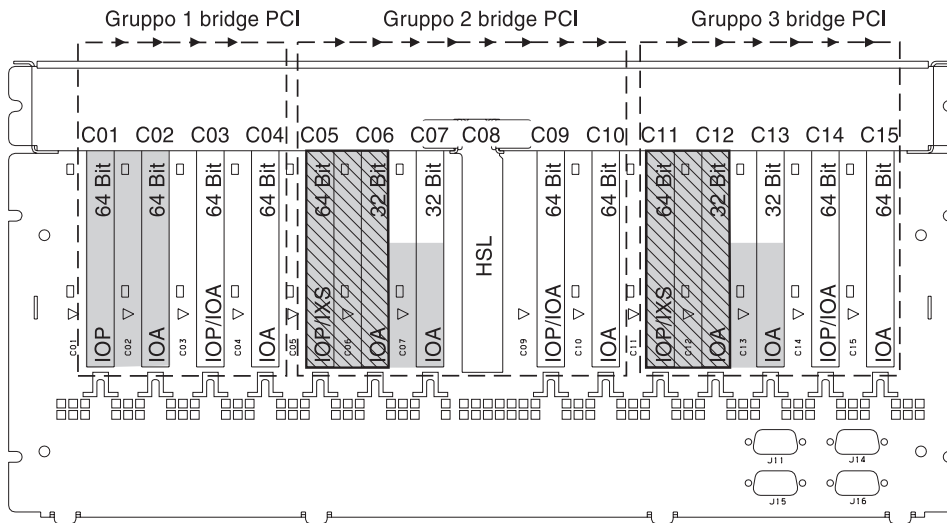


Unità di espansione 5074, 0574 o 8093-002

E' necessario un diagramma per ogni unità di espansione collegata all'unità di sistema. Copiare il diagramma da utilizzare.

- Posizionare la prima scheda unità di controllo unità disco 2757, 2780, 4748, 4778, 5703 o 9778 in C02, C03 o C04.
- Unità di espansione 5074, 0574 o 8093-002 dispongono di un massimo di tre unità di controllo unità disco.
- Gli IOP controllano gli IOA nel senso delle frecce nei gruppi bridge PCI.

Nome risorsa: _____



■ = posizioni occupate se è installato IXS 2890, 2891 o 2899

▨ = posizioni occupate se è installato IXS 2892 o 4810

Nota: le schede dispositivo lunghe o corte possono essere posizionate ovunque.

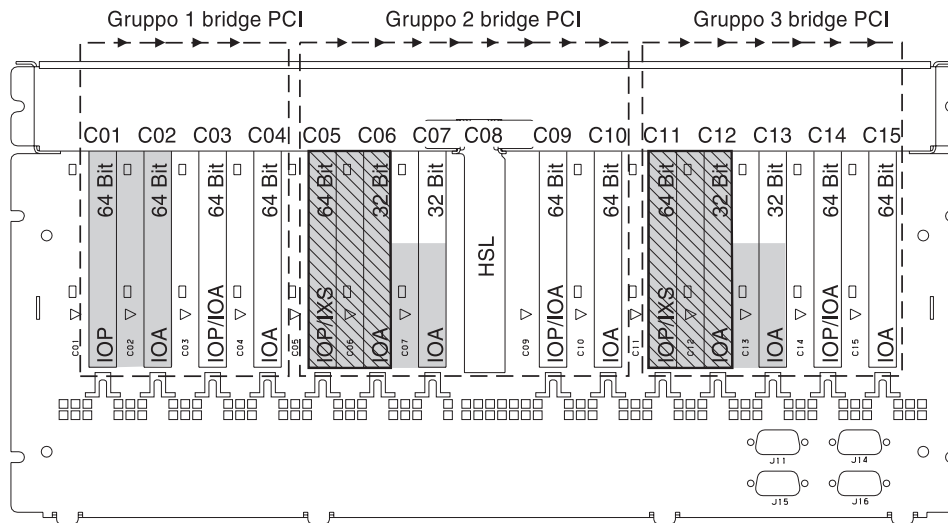
Posizione	Tipo
C01	—
C02	—
C03	—
C04	—
C05	—
C06	—
C07	—
C08	HSL
C09	—
C10	—
C11	—
C12	—
C13	—
C14	—
C15	—

RZAQ5507-9

Unità di espansione 5078 o 0578

Gli IOP controllano gli IOA nel senso delle frecce nei gruppi bridge PCI.

Nome risorsa: _____



■ = posizioni occupate se è installato IXS 2890, 2891 o 2899

▨ = posizioni occupate se è installato IXS 2892 o 4810

Nota: le schede dispositivo lunghe o corte possono essere posizionate ovunque.

Posizione	Tipo
C01	
C02	
C03	
C04	
C05	
C06	
C07	
C08	HSL
C09	
C10	
C11	
C12	
C13	
C14	
C15	

RZAQ5507-9

Massimo 3 adattatori IXS per unità di espansione.

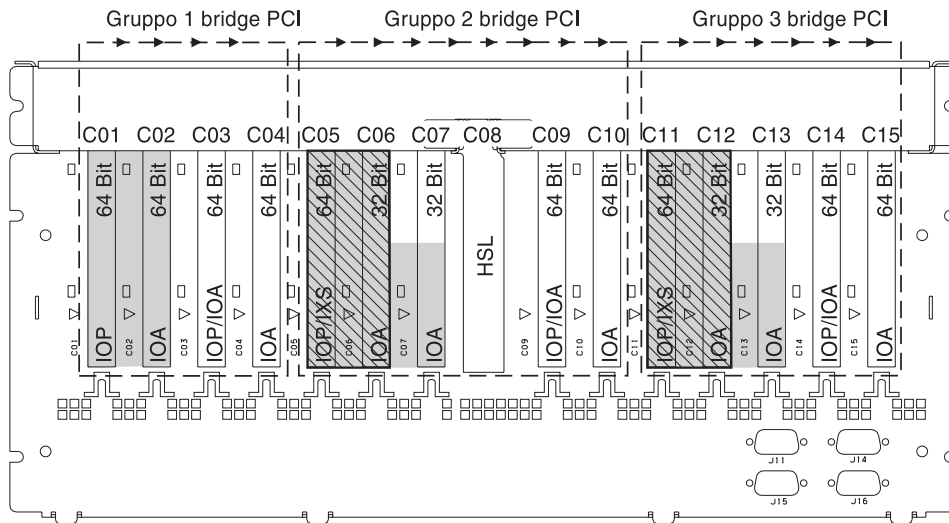
Unità di espansione 5079

E' necessario un diagramma per ogni unità di espansione collegata all'unità di sistema. Copiare il diagramma da utilizzare.

- Posizionare la prima scheda dell'unità di controllo unità disco nella posizioni C02, C03 o C04.
- Le unità di espansione 5074 dispongono di un massimo di sei unità di controllo unità disco.
- Gli IOP controllano gli IOA nel senso delle frecce nei gruppi bridge PCI.

Nome risorsa: _____

Massimo 3 adattatori IXS per unità di espansione.



■ = posizioni occupate se è installato IXS 2890, 2891 o 2899

▨ = posizioni occupate se è installato IXS 2892 o 4810

Nota: le schede dispositivo lunghe o corte possono essere posizionate ovunque.

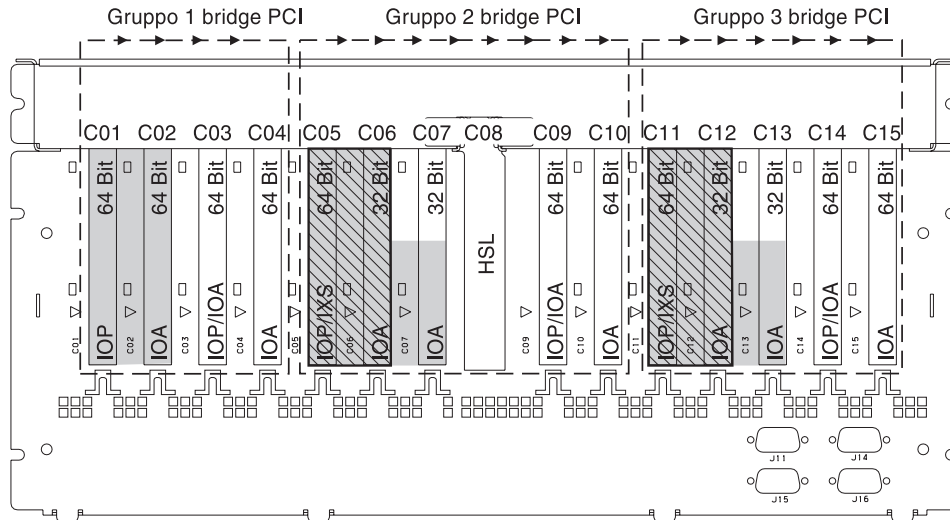
Posizione	Tipo
C01	—
C02	—
C03	—
C04	—
C05	—
C06	—
C07	—
C08	HSL
C09	—
C10	—
C11	—
C12	—
C13	—
C14	—
C15	—

RZAQ5507-9

Unità di espansione 5088 o 0588

- 2892 e 4810 sono le sole schede IXS consentite in C01.
- Gli IOP controllano gli IOA nel senso delle frecce nei gruppi bridge PCI.

Nome risorsa: _____



■ = posizioni occupate se è installato IXS 2890, 2891 o 2899

▨ = posizioni occupate se è installato IXS 2892 o 4810

Nota: le schede dispositivo lunghe o corte possono essere posizionate ovunque.

Posizione	Tipo
C01	
C02	
C03	
C04	
C05	
C06	
C07	
C08	HSL
C09	
C10	
C11	
C12	
C13	
C14	
C15	

RZAQ5507-9

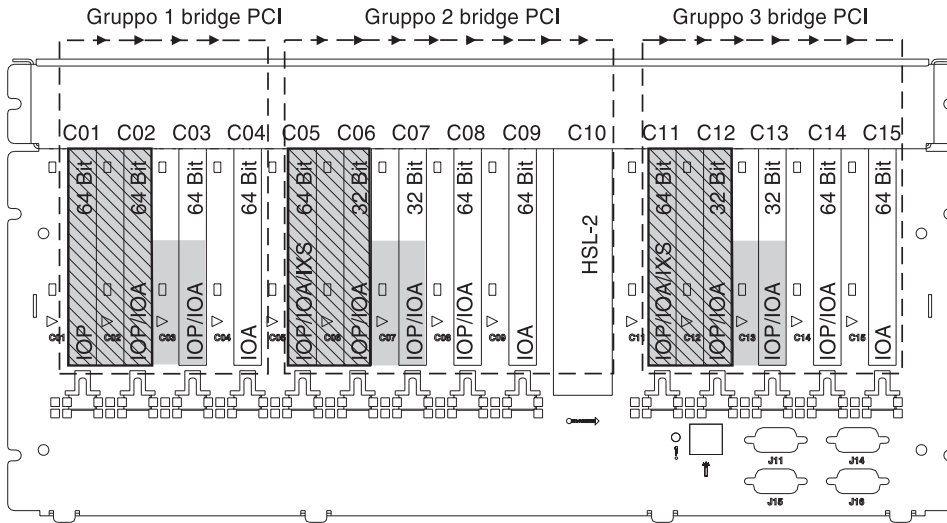
Massimo 3 adattatori IXS per unità di espansione.

Unità di espansione 5094 o 8093-001

E' necessario un diagramma per ogni unità di espansione collegata all'unità di sistema. Copiare il diagramma da utilizzare.

- Posizionare la prima scheda unità di controllo unità disco in C02, C03, C04, C05, C06, C07, C08, o C09.
- Le unità di espansione 5094 o 8093-001 dispongono di un massimo di sei unità di controllo unità disco.
- Gli IOP controllano gli IOA nel senso delle frecce nei gruppi bridge PCI.

Nome risorsa: _____



■ = Posizioni occupate se è installato IXS 2890, 2891 o 2899

▨ = Posizioni occupate se è installato IXS 2892 o 4810

Nota: le schede dispositivo lunghe o corte possono essere inserite in qualsiasi posizione.

Posizione	Tipo
C01	
C02	
C03	
C04	
C05	
C06	
C07	
C08	
C09	
C10	HSL-2
C11	
C12	
C13	
C14	
C15	

RZAQ5512-3

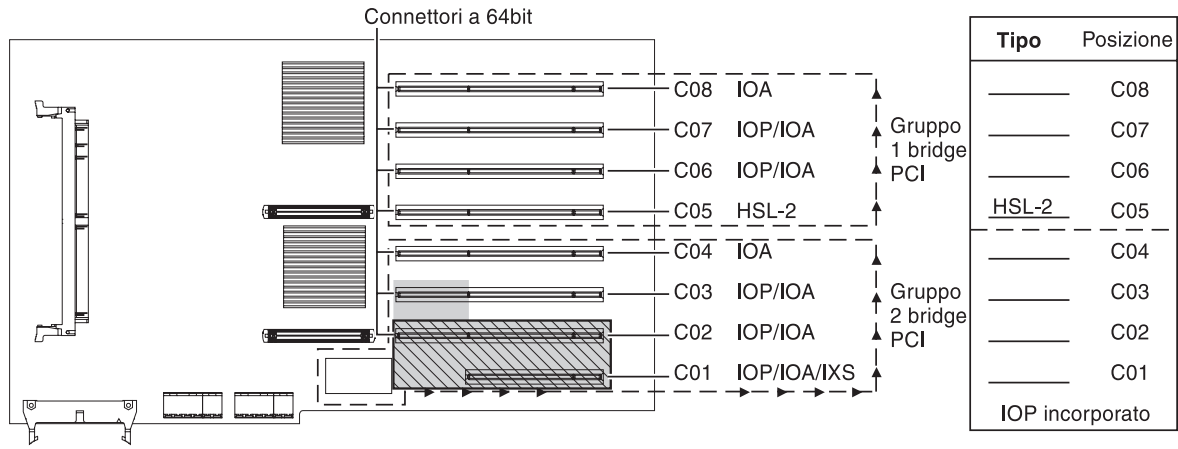
Massimo 3 adattatori IXS per unità di espansione.

Unità di espansione 5095 o 0595

E' necessario un diagramma per ogni unità di espansione collegata all'unità di sistema. Copiare il diagramma da utilizzare.

- Lo IOP controlla C02 e possibilmente C03 e C04.
- Gli IOP controllano gli IOA nel senso delle frecce nel gruppo bridge PCI.
- SCSI nel diagramma indica la posizione dell'unità di controllo unità disco.

Nome risorsa: _____



■ = Posizioni occupate se è installato IXS 2890, 2891 o 2899

▨ = Posizioni occupate se è installato IXS 2892 o 4810

RZAQ5513-3

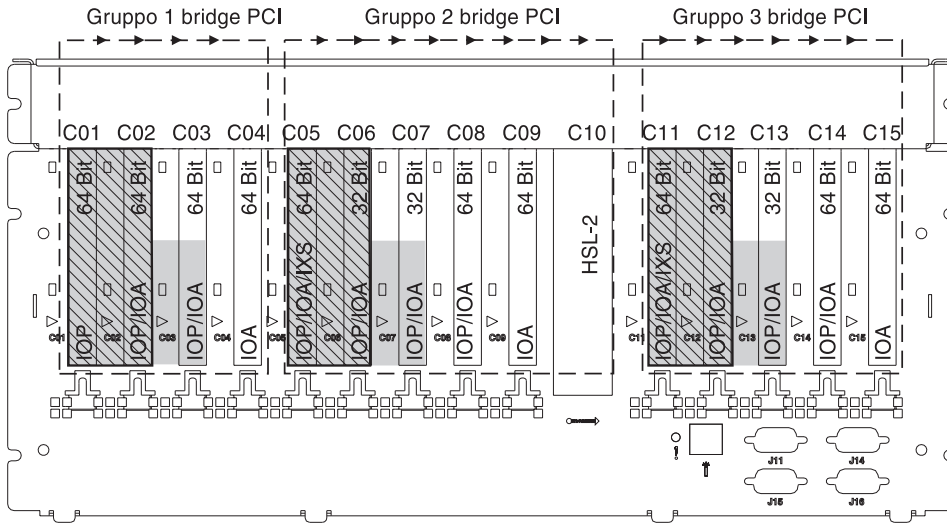
Massimo 3 adattatori IXS per unità di espansione.

Unità di espansione 5294

E' necessario un diagramma per ogni unità di espansione collegata all'unità di sistema. Copiare il diagramma da utilizzare.

- Posizionare la prima scheda unità di controllo unità disco in C02, C03, o C04, C05, C06, C07, C08, o C09.
- Le unità di espansione 5094 dispongono di un massimo di dodici unità di controllo unità disco.
- Gli IOP controllano gli IOA nel senso delle frecce nei gruppi bridge PCI.

Nome risorsa: _____



■ = Posizioni occupate se è installato IXS CCIN 289x

▨ = Posizioni occupate se è installato IXS 2892 o 4810

Nota: le schede dispositivo lunghe o corte possono essere inserite in qualsiasi posizione.

Posizione	Tipo
C01	▨
C02	▨
C03	▨
C04	▨
C05	▨
C06	▨
C07	▨
C08	▨
C09	▨
C10	HSL-2
C11	▨
C12	▨
C13	▨
C14	▨
C15	▨

RZAQ5517-0

Massimo 3 adattatori IXS per unità di espansione.

Tablelle di posizionamento

Se l'unità è spenta, guardare sul retro dell'unità e scrivere i numeri sulle schede nella tabella corretta. Consultare "Tablelle delle configurazioni correnti" a pagina 53 per l'ubicazione degli IOP incorporati.

Utilizzare un foglio di lavoro per ogni IOP in ogni unità.

- "Esempio di una tabella di posizionamento completata"
- "IOP incorporato"
- "IOP 2842"
- "IOP 2843" a pagina 70
- "IOP 2844" a pagina 70
- "IOP Integrated xSeries Server 289x o 4810" a pagina 70

Esempio di una tabella di posizionamento completata

Gruppo di schede IOP	Posizione scheda	Numero dispositivo o numero CCIN dalla colonna Tipo	Valori di memoria	Valori delle prestazioni
IOP	C01	2842	100	100
IOA	C02	2748	30	21
IOA	C03	4745	15	7
IOA	C04	4746	10	6
IOA	C05	4838 (scheda aggiunta)	26	37
	IOA Totali		81	71

IOP incorporato

Gruppo di schede IOP	Posizione scheda	Numero dispositivo o numero CCIN dalla colonna Tipo	Valori di memoria	Valori delle prestazioni
IOP	C	Incorporato	100	100
IOA	C			
IOA	C			
IOA	C			
IOA	C			
	IOA Totali			

IOP 2842

Gruppo di schede IOP	Posizione scheda	Numero dispositivo o numero CCIN dalla colonna Tipo	Valori di memoria	Valori delle prestazioni
IOP	C	2842	100	100
IOA	C			
IOA	C			
IOA	C			

Gruppo di schede IOP	Posizione scheda	Numero dispositivo o numero CCIN dalla colonna Tipo	Valori di memoria	Valori delle prestazioni
IOP	C	2842	100	100
IOA	C			
	IOA Totali			

IOP 2843

Gruppo di schede IOP	Posizione scheda	Numero dispositivo o numero CCIN dalla colonna Tipo	Valori di memoria	Valori delle prestazioni
	C	2843	211	100
	C			
	C			
	C			
	C			
	IOA Totali			

IOP 2844

Gruppo di schede IOP	Posizione scheda	Numero dispositivo o numero CCIN dalla colonna Tipo	Valori di memoria	Valori delle prestazioni
	C	2844	211	100
	C			
	C			
	C			
	C			
	IOA Totali			

IOP Integrated xSeries Server 289x o 4810

Restrizioni CCIN 2890 (codici dispositivo 2790, 2791, 2799, 2890, 2891, 2899):

- Aggiungere solo IOA 4838, 2744, 2743 e 2760.
- Eccetto che per l'unità di sistema 270 o 810, la scheda 2890 utilizza tre posizioni (se viene utilizzato uno IOA).
- Non vi sono limiti massimi per i valori di memoria o delle prestazioni.

Restrizioni CCIN 2892 (codici dispositivo 2792, 2892, 4710, 4810):

- Aggiungere solo IOA 2744, 5700 e 5701.
- Vengono utilizzate due posizioni.
- Non vi sono limiti massimi per i valori di memoria o delle prestazioni.

Gruppo di schede IOP	Posizione scheda	Numero dispositivo o numero CCIN dalla posizione scheda
	C	IXS 289x
	C	

Gruppo di schede IOP	Posizione scheda	Numero dispositivo o numero CCIN dalla posizione scheda
	C	IXS 289x
	C	
	C	

Rimozione degli sportelli

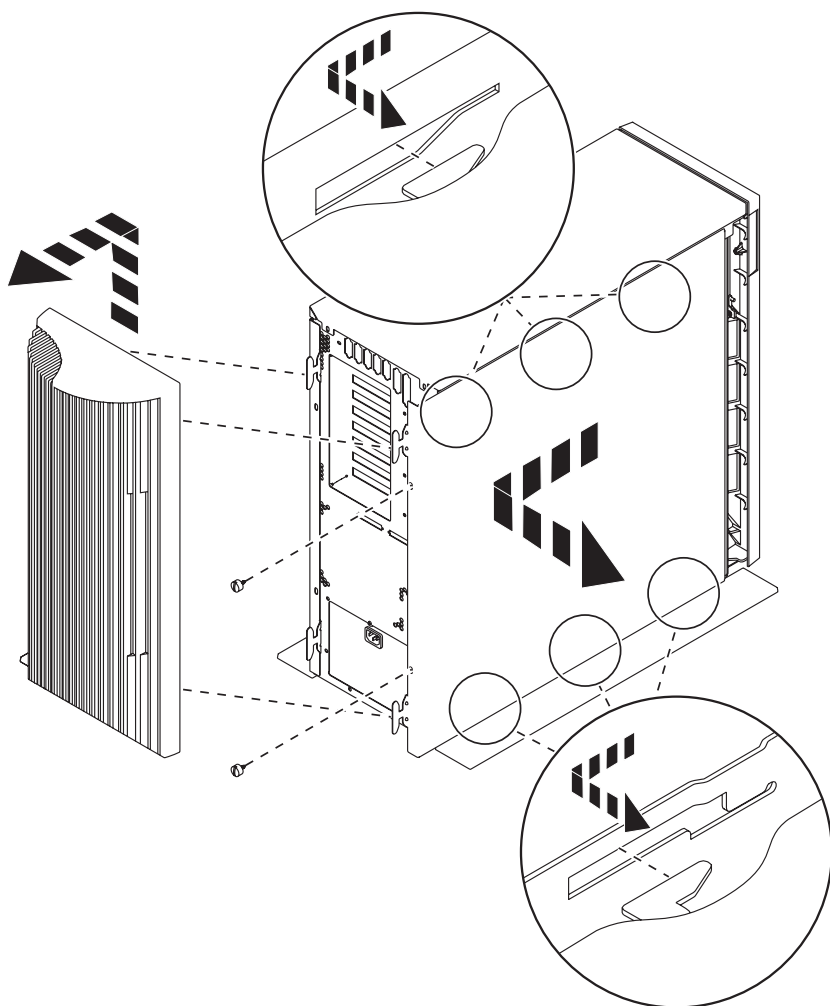
Individuare il diagramma dell'unità su cui si sta lavorando.

- "Unità di sistema 270, 800, 810 o 820"
- "Unità di sistema 825" a pagina 74
- "Unità 830, 840, 870, 890, SB2, SB3, 5074, 5079 e 5094" a pagina 75
- "Unità di espansione 5075 e 5095" a pagina 76
- "Unità di espansione 5078 e 5088" a pagina 78
- "Unità di accesso in un alloggiamento" a pagina 79

Unità di sistema 270, 800, 810 o 820

Per accedere all'ubicazione della scheda PCI, è necessario rimuovere lo sportello posteriore, nel caso in cui ci fosse, e quello laterale:

- ___ 1. Posizionare la mano sulla parte inferiore dello sportello posteriore e sollevare verso l'alto e verso l'esterno.
- ___ 2. **Attenzione:** la rimozione dello sportello laterale, quando il server è acceso, può provocare problemi dovuti a interferenze elettromagnetiche.
Rimuovere lo sportello laterale destro (vista posteriore) allentando le viti a testa piatta e facendo scivolare lo sportello dalla parte anteriore a quella posteriore finché non si arresta.
- ___ 3. Estrarre lo sportello.

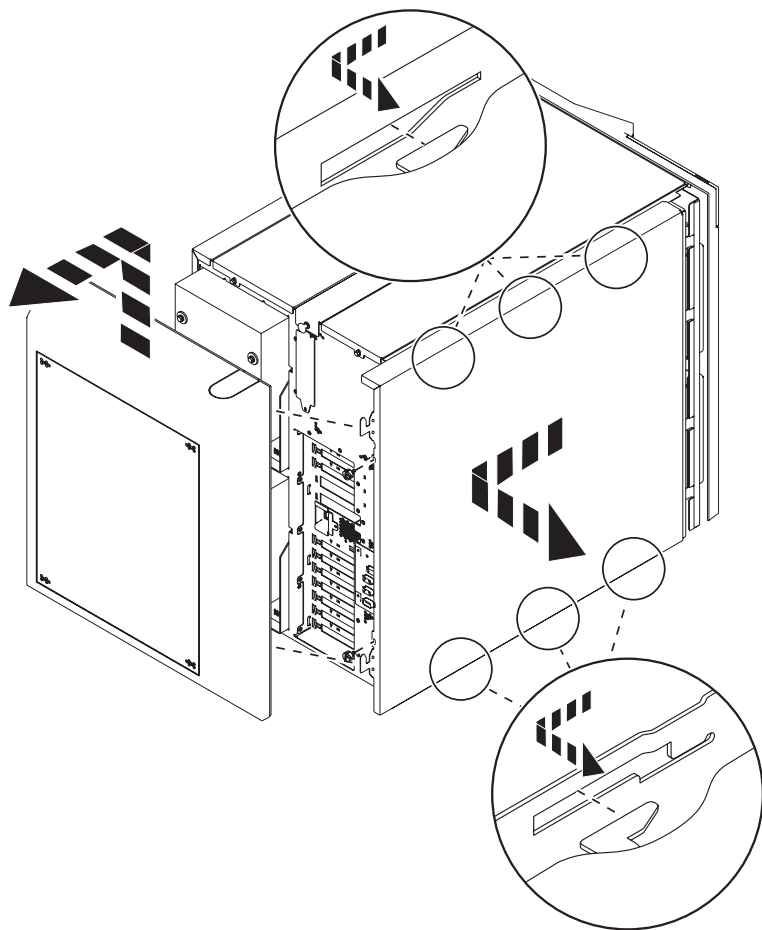


RZAQ2517-0

Unità di sistema 825

Per accedere all'ubicazione della scheda PCI, è necessario rimuovere lo sportello laterale e posteriore:

- ___ 1. Posizionare la mano sulla parte inferiore dello sportello posteriore e sollevare verso l'alto e verso l'esterno.
- ___ 2. Rimuovere lo sportello laterale destro (vista posteriore) allentando le viti a testa piatta e facendo scivolare lo sportello dalla parte anteriore a quella posteriore finché non si arresta.
- ___ 3. Estrarre lo sportello.

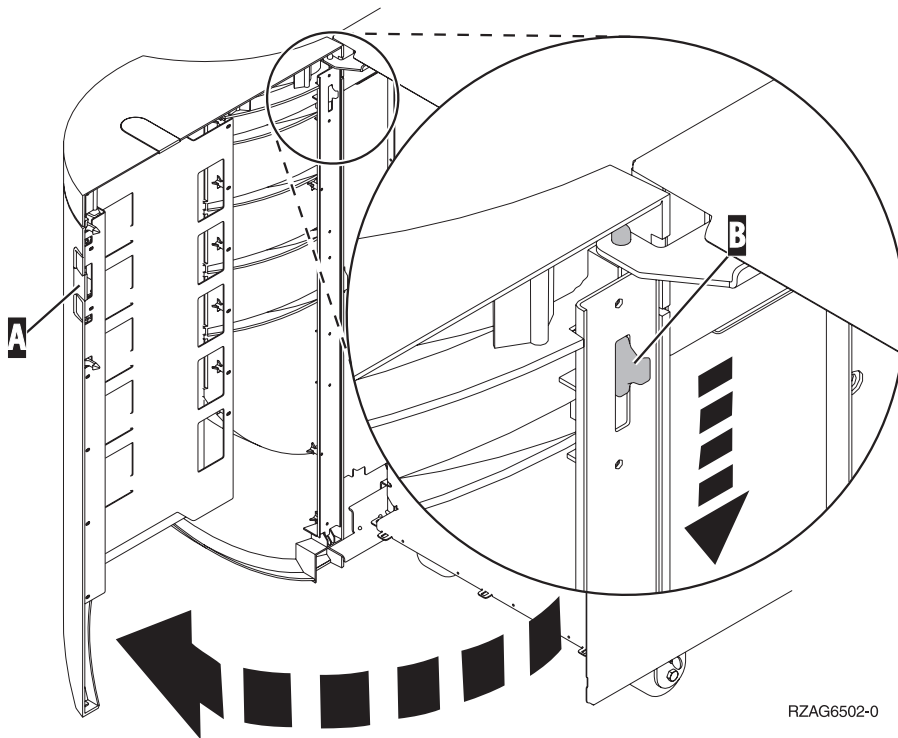


RZAME601-0

Unità 830, 840, 870, 890, SB2, SB3, 5074, 5079 e 5094

Per accedere all'ubicazione della scheda PCI, è necessario aprire lo sportello posteriore:

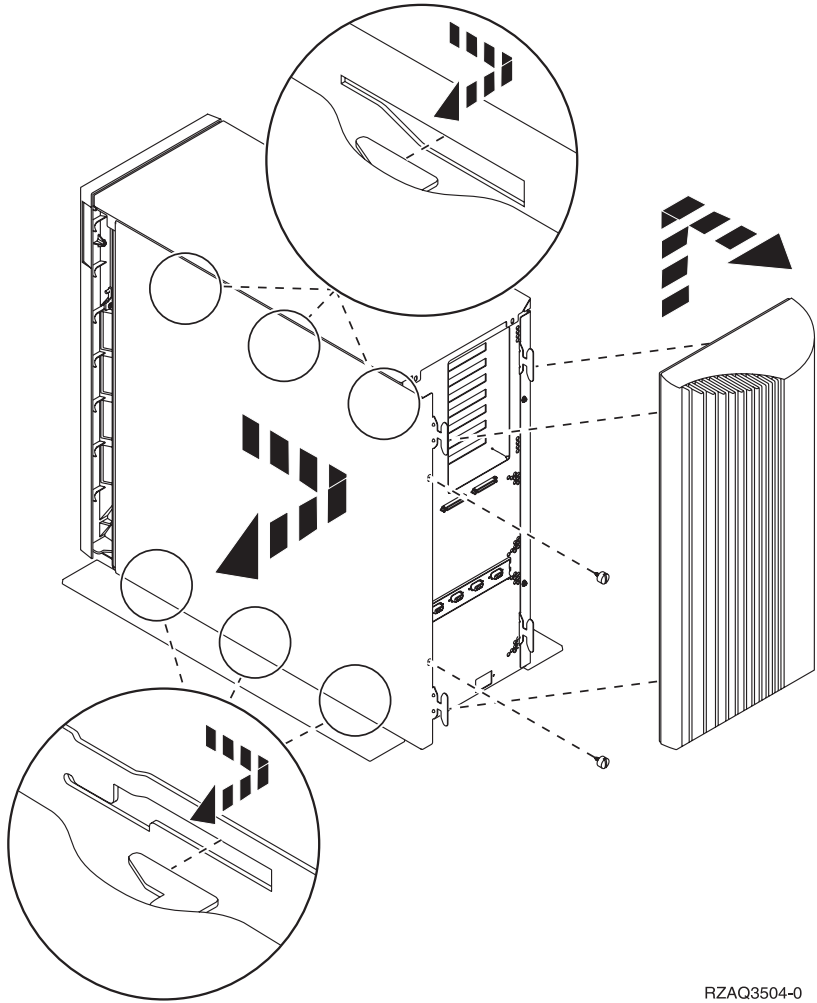
- **A** Aprire lo sportello posteriore.
- **B** Rimuovere lo sportello posteriore.
- Rimuovere la piastra di apporto della scheda PCI.



Unità di espansione 5075 e 5095

Per accedere all'ubicazione della scheda PCI, è necessario rimuovere lo sportello laterale e posteriore:

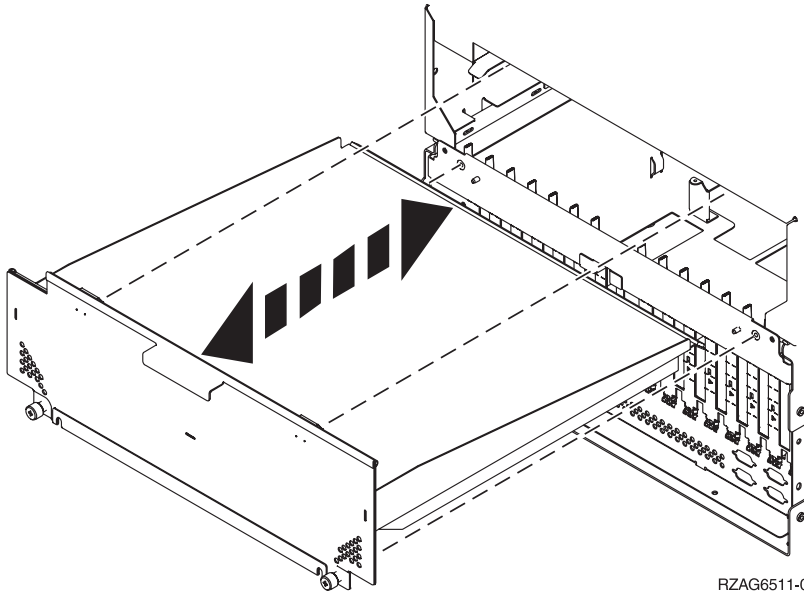
- ___ 1. Posizionare la mano sulla parte inferiore dello sportello posteriore e sollevare verso l'alto e verso l'esterno.
- ___ 2. **Attenzione:** la rimozione dello sportello laterale, quando il server è acceso, può provocare problemi dovuti ad interferenze elettromagnetiche.
Rimuovere lo sportello laterale sinistro (vista posteriore) togliendo le viti e facendo scorrere lo sportello dalla parte anteriore a quella posteriore fino a bloccarlo.
- ___ 3. Estrarre lo sportello.



RZAQ3504-0

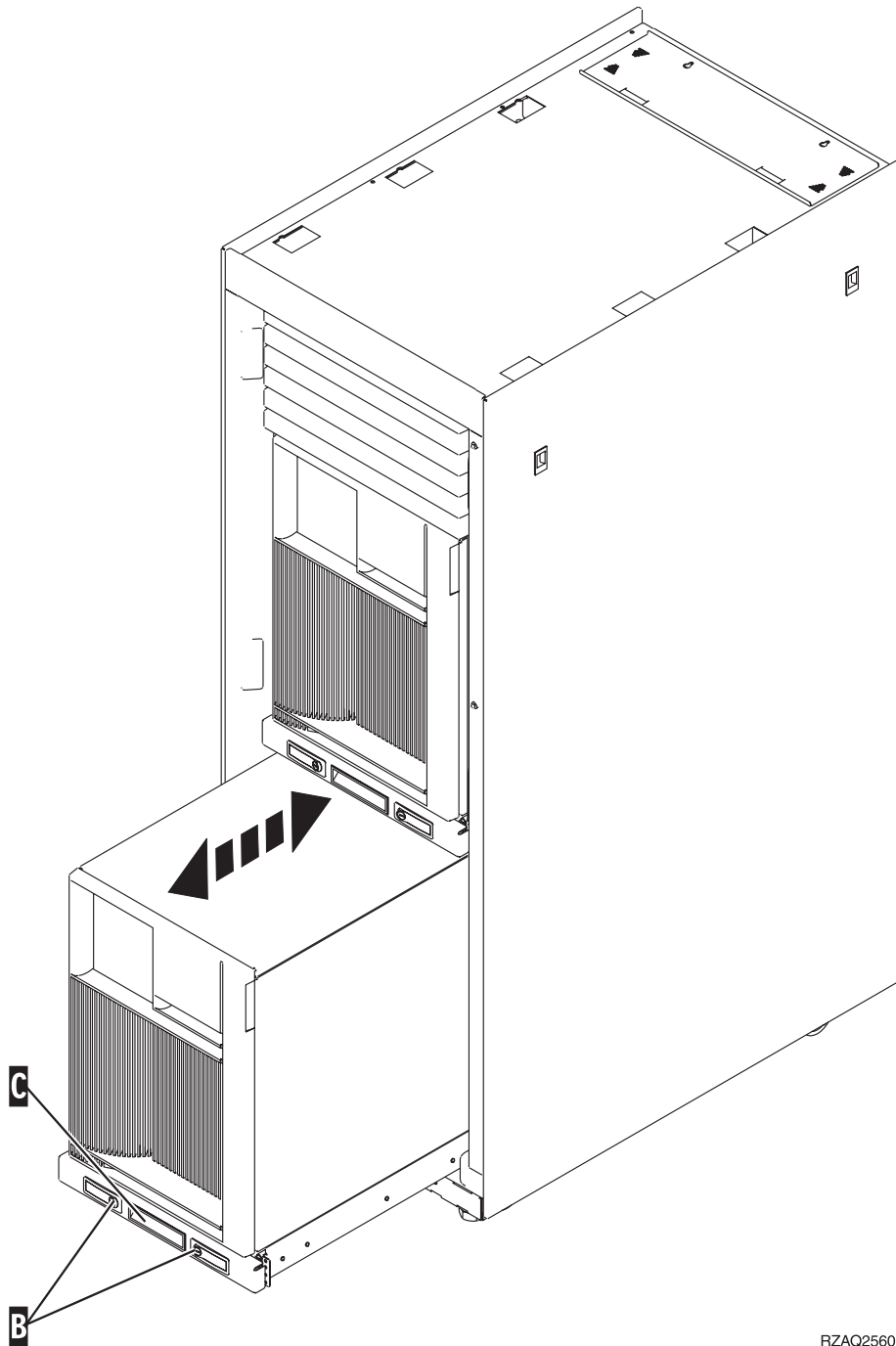
Unità di espansione 5078 e 5088

Per accedere all'ubicazione della scheda PCI, aprire lo sportello posteriore e rimuovere il pannello dell'aria:



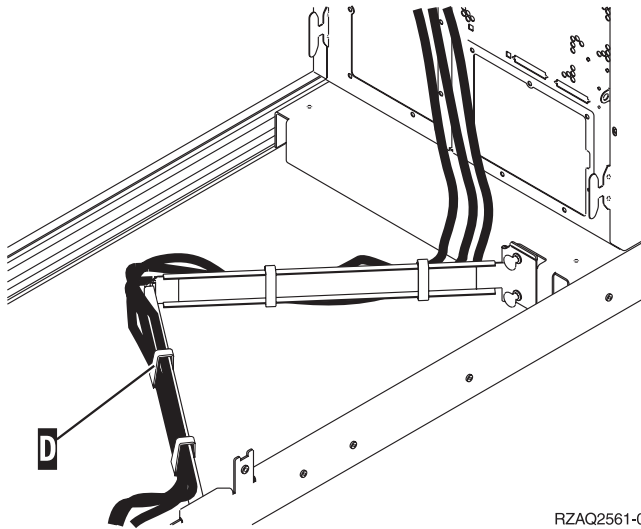
Unità di accesso in un alloggiamento

- __ 1. Premere gli agganci **B** ed estrarre il server utilizzando la maniglia **C**.



RZAQ2560-0

- __ 2. Fare riferimento ai diagrammi dell'unità precedente per rimuovere lo sportello laterale.
- __ 3. Se si sta effettuando il cablaggio del server, avvolgere i cavi in eccesso attorno al braccio di gestione cavi **D** e fissare i cavi con i morsetti.

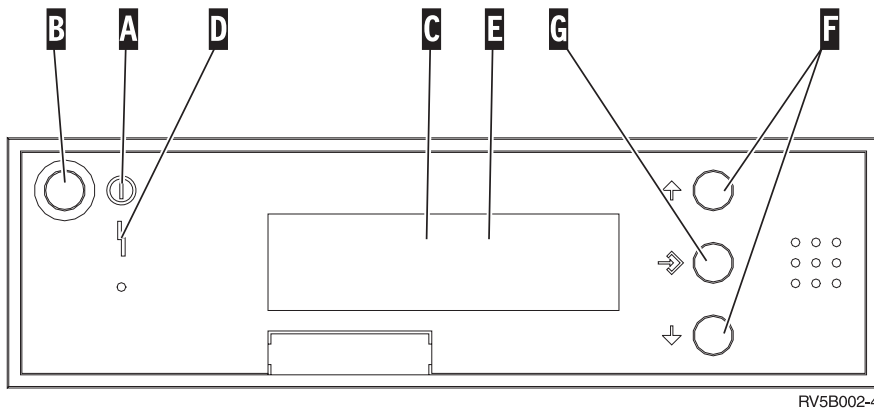


RZAQ2561-0

Pannello di controllo dell'unità di sistema

Posizionarsi di fronte all'unità di sistema iSeries. Aprire lo sportello del pannello di controllo.

Il pannello di controllo viene visualizzato come nella Figura 17 o Figura 18 a pagina 81. Fare riferimento al pannello di controllo della propria unità.



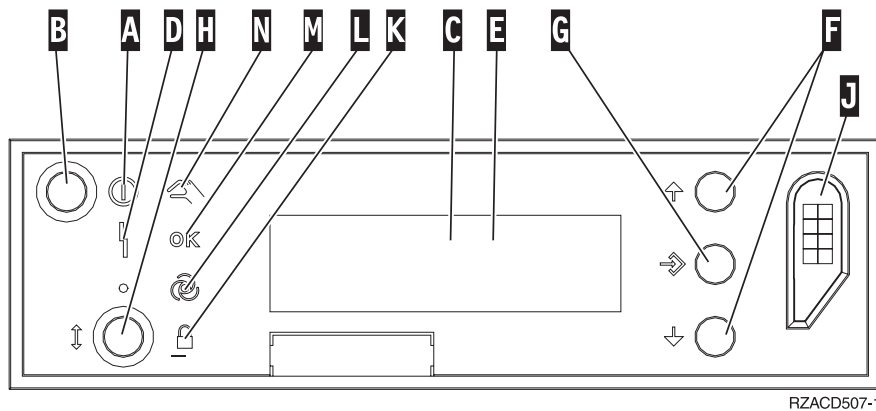
RV5B002-4

Figura 17. Pannello di controllo senza Chiave elettronica

Seguono le descrizioni delle chiamate in uscita della Figura 17:

- A** Luce di accensione
 - Una luce intermittente indica che l'unità è alimentata.
 - Una luce costante indica che l'unità è attiva e in esecuzione.
- B** Pulsante di accensione
- C** Attività del processore
- D** Segnale di sistema
- E** Pannello funzione/dati
- F** Pulsanti Incremento/Decremento
- G** Pulsante Invio

Se il pannello di controllo è simile alla Figura 18, prima di poter utilizzare i pulsanti **F** Incremento/Decremento e il pulsante Invio **G**, è necessario premere Selezione modalità **H** per selezionare la Modalità manuale **N**. E' necessario che la chiave sia inserita per poter utilizzare la Selezione modalità.



RZACD507-1

Figura 18. Pannello di controllo con Chiave elettronica

- A** Luce di accensione
 - Una luce intermittente indica che l'unità è alimentata.
 - Una luce costante indica che l'unità è attiva e in esecuzione.
- B** Pulsante di accensione
- C** Attività del processore
- D** Segnale di sistema
- E** Pannello funzione/dati
- F** Pulsanti Incremento/Decremento
- G** Pulsante Invio
- H** Selezione modalità
- J** Alloggiamento chiave elettronica
- K** Protetto
- L** Automatico
- M** Normale
- N** Manuale

Tipo 5708, IOA della cache di scrittura ausiliario (FC 5580, 5581)

Il dispositivo 5580 include un adattatore unità di controllo disco 2780 PCI-X Ultra4 RAID, un adattatore 5708 e il necessario cavo di collegamento. Il dispositivo 5581 include un adattatore unità di controllo disco 2757 PCI-X Ultra4 RAID, un adattatore 5708 e il necessario cavo di collegamento.

Un cavo di collegamento fisico è necessario tra l'adattatore 5708 e la porta SCSI 4 di un adattatore 2780 o 2757. Sia l'adattatore 5708 che l'adattatore unità di controllo del disco sono collegati per essere installati nella stessa unità di sistema fisica o unità di espansione e devono essere installati nella stessa partizione.

L'adattatore IOA cache di scrittura ausiliario possiede un massimo di 757MB cache di scrittura compressa ausiliaria. L'adattatore è speculare alla cache di scrittura dell'adattatore unità di controllo del disco al quale è collegato. La protezione dei dati viene potenziata grazie a da due copie della cache di scrittura

memorizzate su adattatori separati. Se si verifica un errore della cache di scrittura dell'unità di controllo del disco, l'adattatore 5708 fornisce una copia di backup durante il ripristino dell'IOA in errore.

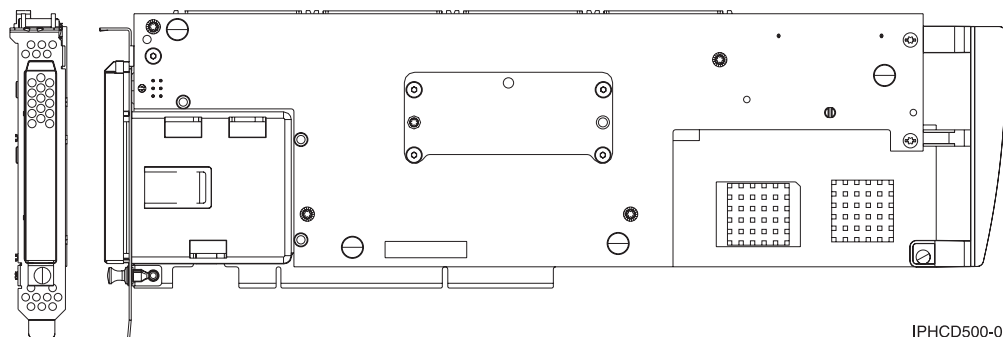


Figura 19. Dispositivo 5708

Considerazioni per l'installazione o la conversione a FC 5580 o FC 5581

Prima di installare o convertire i dispositivi 5580 o 5581, è necessario consultare le seguenti considerazioni per accertarsi che possano essere applicati al proprio sistema:

- Gli adattatori vengono installati o spostati quando due alloggiamenti non sono disponibili nello stesso alloggiamento fisico o quando due alloggiamenti sono controllati dallo stesso IOP.
- Gli adattatori vengono spostati o viene modificata la configurazione LPAR quando due alloggiamenti non sono disponibili nella stessa partizione.
- I cavi DASD, DASD o entrambi devono essere spostati nella porta libera 4 sugli adattatori esistenti 2780 o 2757.
- Saranno necessari ulteriori requisiti dell'adattatore di memoria per spostare i cavi DASD o DASD.
- Parità unità (RAID) potrebbe richiedere di essere arrestato o avviato per spostare i cavi DASD o DASD.

Se si rileva che una o più delle considerazioni elencate si applicano al proprio sistema, consultare **Planning for Disk Storage Availability with Cache Solutions**. L'IBM offre servizi contrattuali per effettuare queste attività in ambienti complessi.

Attenzione: Se le informazioni precedentemente elencate non vengono consultate durante l'installazione o la conversione dei dispositivi 5580 o 5581 si potrebbero verificare malfunzionamenti del sistema o perdite di dati.

Sistema suddiviso in partizioni

Se si sta installando questo dispositivo su un sistema suddiviso in partizioni, consultare le seguenti informazioni:

- Se si sta installando il dispositivo nella partizione principale (eredità) o su qualsiasi sistema non suddiviso in partizioni, l'IOA cache ausiliario per l'adattatore origine di caricamento deve trovarsi nello stesso alloggiamento dell'IOA origine di caricamento.
- Se si sta installando il dispositivo nella partizione secondaria su qualsiasi sistema, l'IOA cache ausiliario per l'adattatore origine di caricamento deve trovarsi sotto l'IOP origine di caricamento.

Specifiche dell'adattatore 5708

La seguente tabella descrive le specifiche dell'adattatore

Tabella 3. Specifiche dell'adattatore 5708

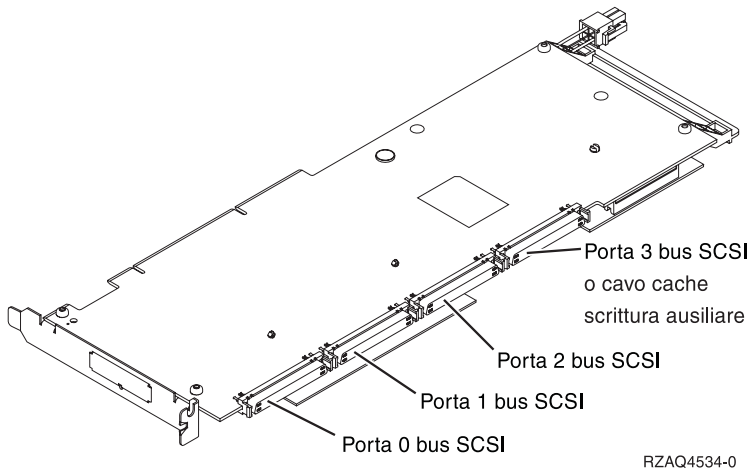
Voce	Descrizione
Numero FRU adattatore	39J0686
Numero FRU cavo	39J1702
Numero FRU batteria	97P4846
Architettura bus I/E	PCI 2.2 power/bus compatibile
Descrizione unità	<ul style="list-style-type: none"> • Connettore situato all'estremità da 3.3 V, lungo 64 bit, 133 MHz, alloggiamento singolo • PCI-X 2.0 compatibile • Compatibile fino a 32 bit, con alloggiamenti adattatori PCI 33 MHz
Sistemi operativi o requisiti per partizioni	Supportati solo nel sistema operativo i5/OS, versioni V5R2, V5R3 e successive.
Numero massimo	Per ulteriori informazioni su come installare un adattatore su un sistema specifico, consultare Come determinare dove installare la scheda.
Informazioni correlate	<ul style="list-style-type: none"> • L'adattatore dell'unità di controllo del disco e l'adattatore cache di scrittura ausiliario richiedono entrambi un alloggiamento PCI. • Gli adattatori devono essere installati nello stesso alloggiamento o dominio IOP. • Gli adattatori sono collegati da un cavo SCSI (fornito). • Il sistema operativo identifica l'adattatore 5708 come un'unità di controllo memoria senza unità collegate. • Il dispositivo 5708 non viene supportato in un ambiente senza IOP. • I tipi 2780 e 2757 non appariranno nella documentazione relativa all'ordine, alla spedizione o all'inventario se ricevuti come parte di queste caratteristiche.
Cavi	L'adattatore di memoria specifico per il cavo SCSI dell'adattatore di memoria ausiliario è necessario e viene fornito con ogni caratteristica o conversione.

Installazione del cavo SCSI

L'adattatore dell'unità di controllo del disco e l'adattatore cache di scrittura ausiliario sono collegati da un cavo SCSI.

Prima di installare il cavo SCSI, attenersi alla seguente procedura:

1. Collegare il cavo SCSI alla porta bus SCSI 3 (quarta porta fisica) dell'adattatore dell'unità di controllo del disco.



RZAQ4534-0

Figura 20. Porta bus SCSI 3

2. Collegare il cavo alla porta SCSI dell'adattatore cache di scrittura ausiliario.

Note:

1. Il collegamento al cavo dell'unità di controllo del disco riduce il numero di bus SCSI che supportano le unità disco da quattro a tre.
2. La riduzione del numero dei bus SCSI potrebbe anche ridurre il numero delle unità disco supportate dall'unità di controllo, in base all'unità di sistema o in base al cassetto di espansione in cui è stata installata l'unità di controllo del disco.
3. Nessuna unità disco viene guidata dall'adattatore cache di scrittura ausiliario. Questo adattatore protegge dalle interruzioni prolungate causate da una perdita di cache di scrittura, ma non protegge dagli errori dell'unità di controllo del disco.



Stampato in Italia