

IBM

@server

iSeries 270, 800, 810, 820, 825

Memoria 30xx

Versione 5





@server

iSeries 270, 800, 810, 820, 825

Memoria 30xx

Versione 5

Nota

Prima di utilizzare queste informazioni ed il prodotto supportato, assicurarsi di leggere le informazioni contenute in "Informazioni particolari", a pagina 55.

Quarta edizione (agosto 2005)

Questa edizione si applica alla versione 5, release 3, livello di modifica 0 di IBM Operating system/400 (numero prodotto 5722-SS1) e ai tutti i successivi release e livelli di modifica a meno che non venga indicato diversamente nelle nuove edizioni. Questa versione non viene eseguita su tutti i modelli RISC (reduced instruction set computer) né sui modelli CISC.

© Copyright International Business Machines Corporation 2000, 2005. Tutti i diritti riservati.

Indice

Memoria	1
Informazioni preliminari	1
Sostituzione del supporto schede 2884.	2
Sostituzione della memoria nel supporto schede 2884.	10
Sostituzione della memoria nel supporto schede del processore.	12
Sostituzione della memoria ubicata con il processore nel backplane.	14
Sostituzione della memoria nel supporto scheda di memoria 825 di iSeries	16
Identificazione dell'ubicazione della memoria	20
Aggiunta della memoria al supporto scheda 2884.	32
Aggiunta della memoria al supporto scheda del processore.	34
Aggiunta della memoria ubicata con il processore nel backplane.	36
Aggiunta della memoria al supporto scheda del processore 825 iSeries	39
Installazione degli sportelli	43
Completamento della procedura	45
Disattivazione dell'unità sistema.	47

Sportelli unità.	49
Unità di sistema 270, 800, 810 e 820	49
Unità 270, 800 o 810 in un alloggiamento	51
Unità 825	51

Pannello di controllo dell'unità di sistema	53
--	-----------

Appendice. Informazioni particolari	55
Marchi	56
Disposizioni per il download e la stampa delle pubblicazioni.	57
Informazioni sull'esonero di responsabilità del codice	57
Note sull'emissione elettromagnetica	58
Dichiarazione Federal Communications Commission (FCC)	58
Note sull'emissione elettromagnetica	60
Dichiarazione Federal Communications Commission (FCC)	60

Memoria

Queste istruzioni contengono delle fasi che mostrano come installare o sostituire le schede di memoria (schede di memoria principale), mostrano anche come aggiungere un supporto schede 2884 all'unità di sistema.

Il cliente ha il compito di sostituire o installare queste unità. Quando si utilizzano queste istruzioni, vengono eseguite alcune o tutte le seguenti attività:

- Eseguire le attività prerequisite.
- Disattivare l'unità di sistema.
- Rimuovere gli sportelli dell'unità di sistema.
- Rimuovere l'hardware.
- Installare il nuovo hardware.
- Installare gli sportelli.
- Eseguire l'IPL del sistema operativo.
- Verificare la nuova configurazione hardware.

E' possibile che sia necessario un ulteriore periodo di tempo per completare i lavori ed effettuare una copia di riserva del sistema.

E' possibile scegliere di effettuare queste operazioni da soli o contattare l'IBM(R) o un rivenditore autorizzato dietro pagamento di un corrispettivo. Se si dovessero incontrare delle difficoltà durante l'esecuzione di un'attività, contattare il rivenditore autorizzato o il tecnico di manutenzione.

Informazioni preliminari

Prima di iniziare un'attività di installazione e di sostituzione, seguire queste fasi:

- ___ 1. **Per un'operazione di installazione e, se possibile, di sostituzione, assicurarsi di disporre di una copia di riserva corrente del sistema (incluso il sistema operativo, i programmi su licenza e i dati).** Se si è eseguita la copia di riserva del sistema operativo e dei programmi su licenza dall'ultima applicazione delle PTF, tale copia è valida.
- ___ 2. Sono necessari alcuni minuti per acquisire dimestichezza con le seguenti istruzioni.
- ___ 3. Assicurarsi di poter lavorare con un cacciavite con punta piatta di grandezza media.
- ___ 4. Se sono presenti parti visibilmente danneggiate, non corrette o mancanti, contattare:
 - il rivenditore autorizzato
 - Negli Stati Uniti: IBM Rochester Manufacturing Automated Information Line (R-MAIL) al numero 1-800-300-8751
 - Nei paesi fuori dagli Stati Uniti: utilizzare il seguente sito web per individuare i numeri di telefono del supporto e del centro servizi:
<http://www.ibm.com/planetwide>
- ___ 5. Se si sta installando del nuovo hardware in partizioni logiche, è necessario pianificare e comprendere i requisiti per ottenere i migliori risultati. Consultare Partizioni logiche nel sito Web *Information Center*. Al termine, tornare a queste istruzioni.
- ___ 6. Se si dovessero riscontrare delle difficoltà durante la procedura, contattare il fornitore del servizio o il rivenditore autorizzati.
- ___ 7. Prima di installare la nuova unità, stabilire se vi sono prerequisiti PTF esistenti. Andare al seguente sito Web:
http://www-912.ibm.com/s_dir/slkbases.NSF/slkbases

- a. Selezionare **Tutti i documenti**.
- b. Selezionare **Informazioni generali**.
- c. Selezionare **Offerte**.
- d. Selezionare **Prerequisiti unità**.
- e. Selezionare **Prerequisiti unità di installazione del cliente**.
- f. Individuare il numero dell'unità e il release OS/400 e controllare i prerequisiti.

Se si sta sostituendo una scheda di memoria, selezionare le istruzioni per l'attività che si desidera eseguire:

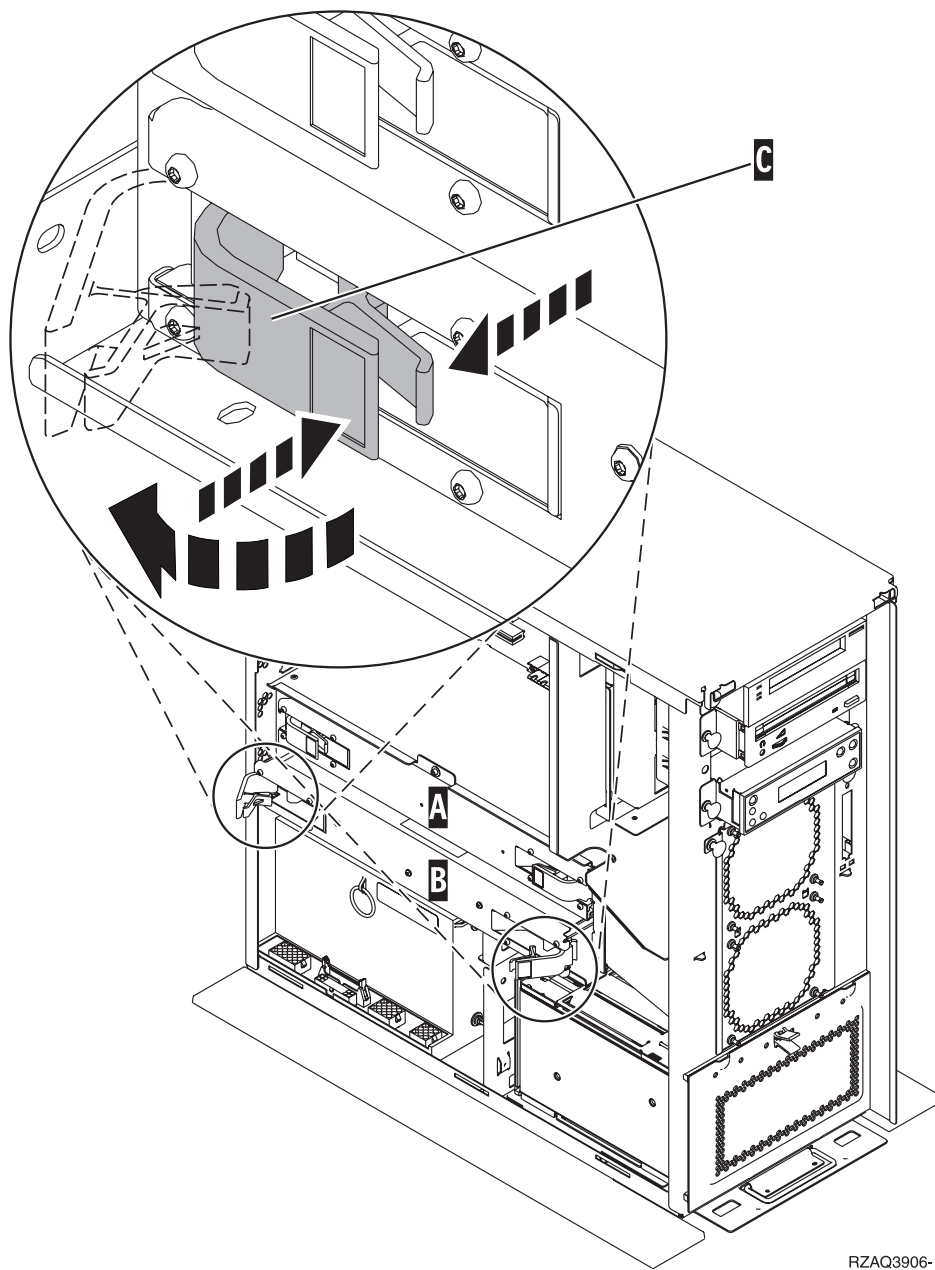
- "Sostituzione del supporto schede 2884"
- "Sostituzione della memoria nel supporto schede 2884" a pagina 10
- "Sostituzione della memoria nel supporto schede del processore" a pagina 12
- "Sostituzione della memoria ubicata con il processore nel backplane" a pagina 14
- "Sostituzione della memoria nel supporto scheda di memoria 825 di iSeries" a pagina 16

Se si sta aggiungendo la memoria, andare in "Identificazione dell'ubicazione della memoria" a pagina 20

Sostituzione del supporto schede 2884

Per sostituire il supporto schede 2884, seguire queste fasi:

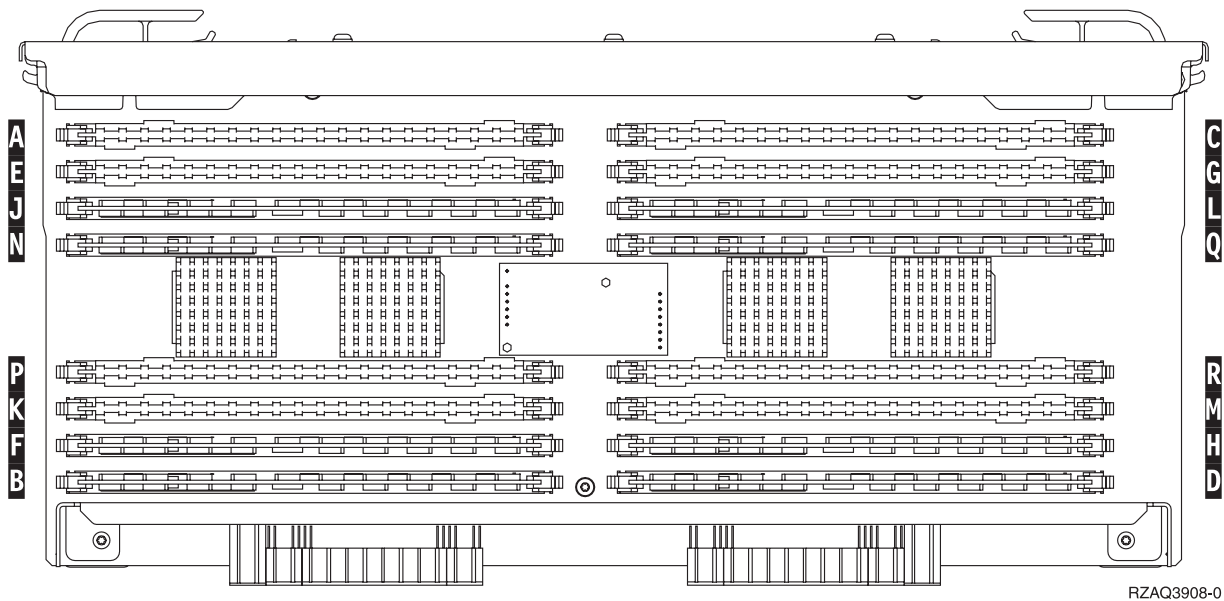
- ___ 1. Leggere le istruzioni sul sistema:
 - ___ **270, 800 o 810**: continuare con la fase successiva.
 - ___ **820**: passare alla fase 13 a pagina 6.
- ___ 2. **Figura 1 a pagina 3** mostra l'ubicazione del supporto schede 2884 **B**.



RZAQ3906-1

Figura 1. Ubicazione del supporto schede 2884 in un'unità di sistema 270, 800 o 810

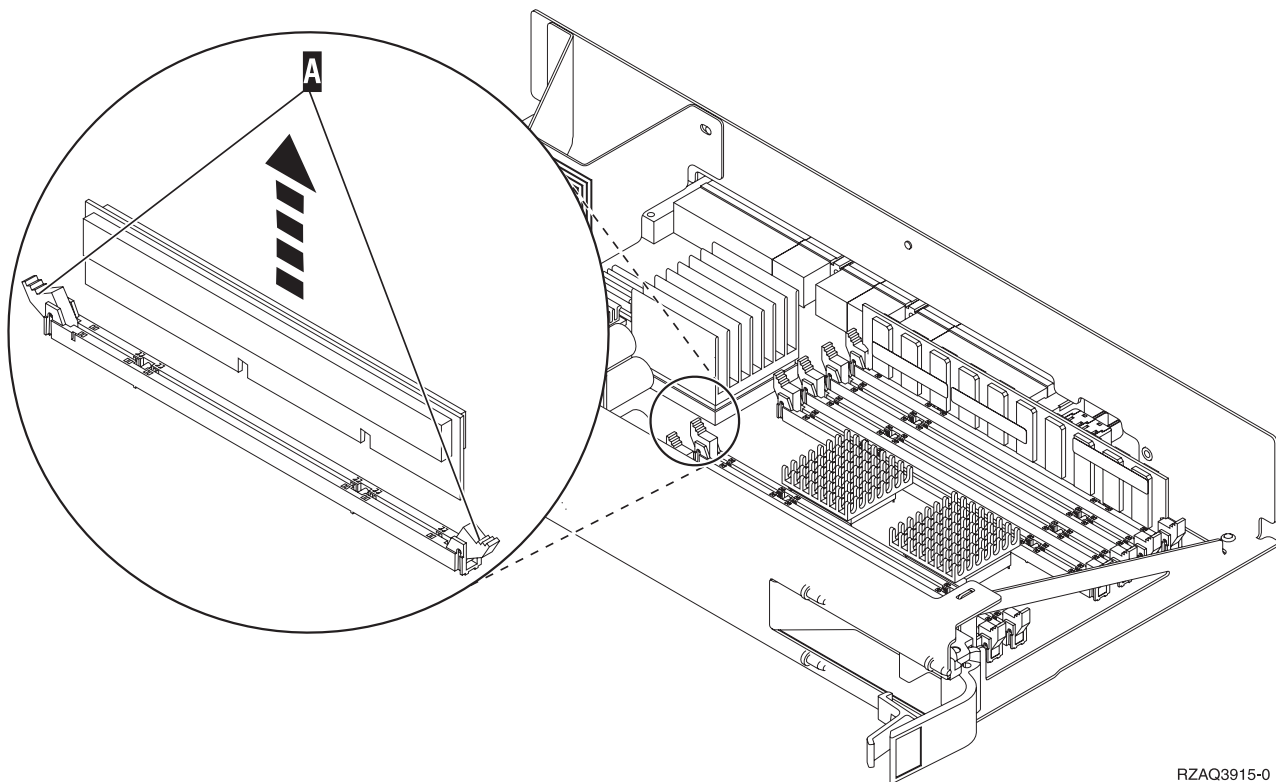
- ___ 3. Rimuovere il supporto schede 2884 e sostituirlo effettuando quanto segue:
 - ___ a. sganciare i due agganci nell'unità 2884 fino a quando l'assieme di schede non "fuoriesce" leggermente. Fare riferimento alla Figura 1 **C**.
 - ___ b. Tirare verso l'esterno entrambi gli agganci contemporaneamente per rimuovere l'assieme di schede dall'unità di sistema.
 - ___ c. Posizionare il supporto schede su una superficie piatta.
- ___ 4. Posizionare il nuovo supporto schede 2884 accanto al supporto schede da sostituire.
- ___ 5. Appuntarsi le ubicazioni della scheda di memoria nel supporto schede 2884 da sostituire.



RZAQ3908-0

Figura 2. Ubicazioni della memoria nell'assieme di schede

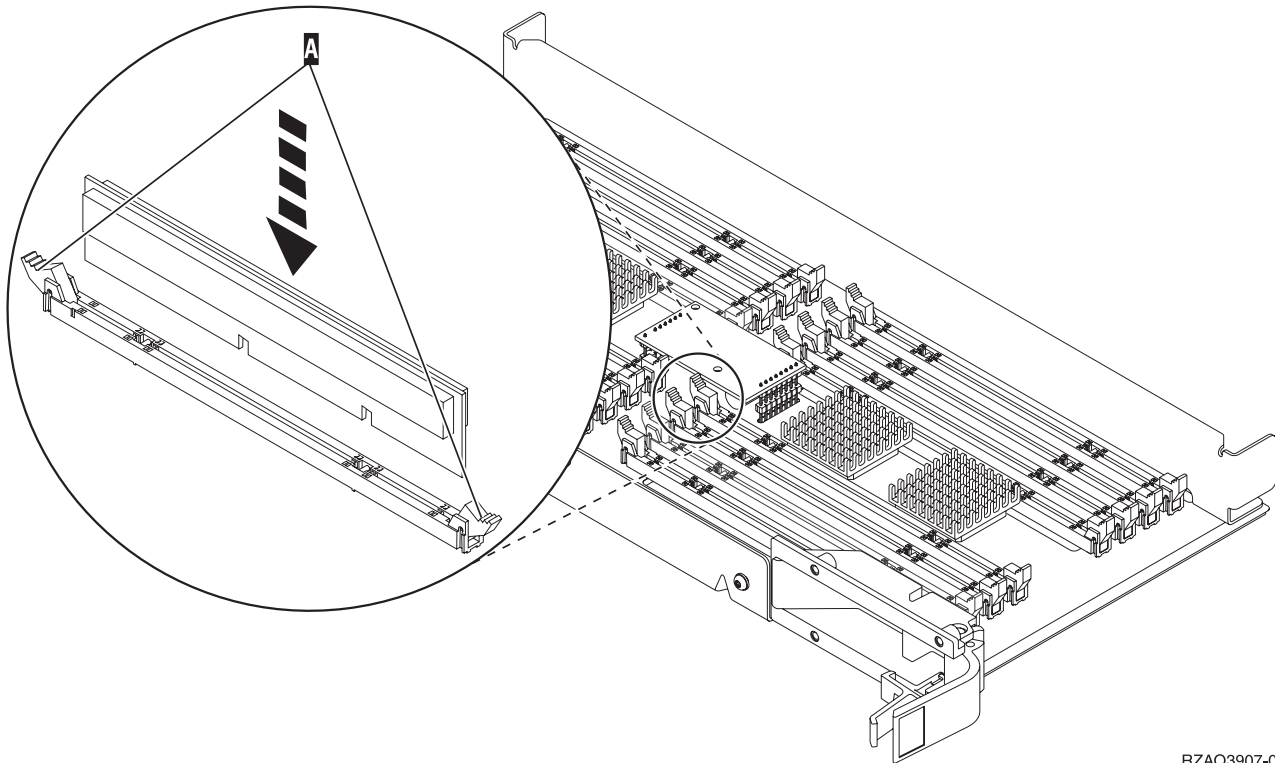
- ___ 6. Rimuovere la prima scheda di memoria dal supporto schede effettuando quanto segue:
 - ___ a. Spingere verso l'esterno le leve **A** ubicate alle estremità della scheda di memoria, Figura 3 a pagina 5.
 - ___ b. Rimuovere la scheda di memoria dall'alloggiamento della scheda.
- Attenzione:** Le schede di memoria sono fragili. Maneggiare con cura.



RZAQ3915-0

Figura 3. Rimuovere la memoria dall'insieme di schede del processore

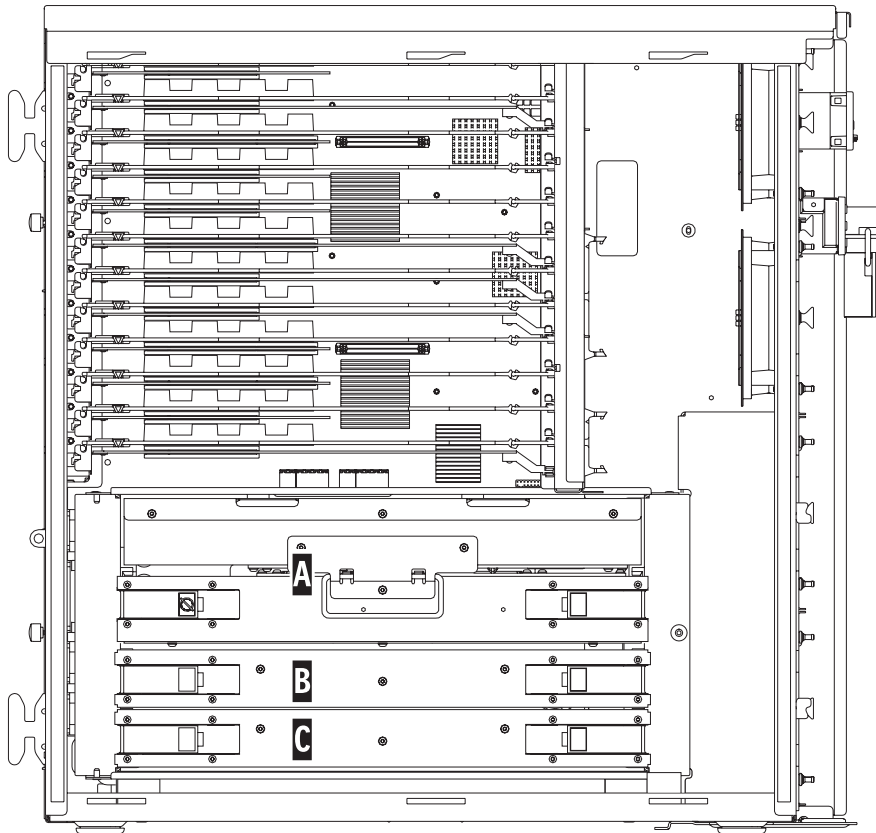
- ___ 7. Installare la scheda di memoria nella stessa ubicazione al posto del supporto schede 2884 effettuando quanto segue:
 - ___ a. osservare attentamente le dentellature sulla parte inferiore della scheda di memoria. La distanza tra le dentellature e la parte finale della scheda di memoria è leggermente diversa.
 - ___ b. allineare la scheda come mostrato nella Figura 4 a pagina 6.
 - ___ c. Rendere corrispondenti le dentellature e spingere la scheda finché non si chiudono gli agganci.



RZAQ3907-0

Figura 4. Installazione delle schede di memoria

- ___ 8. Ripetere queste fasi per trasferire tutte le schede di memoria rimanenti nel supporto schede di sostituzione.
- ___ 9. Una volta terminata l'installazione di tutte le schede di memoria, capovolgere l'assieme di schede e inserirlo nell'unità di sistema (**B** in Figura 18 a pagina 22). Spingere entrambi gli agganci contemporaneamente. Spingere fino in fondo l'assieme di schede all'interno dell'unità di sistema e chiudere l'aggancio.
- ___ 10. Reinstallare lo sportello di accesso.
- ___ 11. "Installazione degli sportelli" a pagina 43.
- ___ 12. Seguire le fasi in "Completamento della procedura" a pagina 45.
- ___ 13. La **Figura 5 a pagina 7** visualizza l'ubicazione dei supporti schede 2884 **B**, **C** e l'assieme di schede del processore **A** in un modello 820.



RZAQ2706-0

Figura 5. Ubicazione dei supporti scheda nell'unità di sistema 820

- __ 14. Rimuovere il supporto schede da sostituire effettuando quanto segue:
 - __ a. sganciare i due agganci nell'unità 2884 fino a quando l'assieme di schede non "fuoriesce" leggermente.
 - __ b. Tirare verso l'esterno entrambi gli agganci contemporaneamente per rimuovere l'assieme di schede dall'unità di sistema.
- __ 15. Posizionare il supporto schede su una superficie piatta.
- __ 16. Posizionare il nuovo supporto schede 2884 accanto al supporto schede da sostituire.
- __ 17. Appuntarsi le ubicazioni della scheda di memoria nel supporto schede 2884 da sostituire.

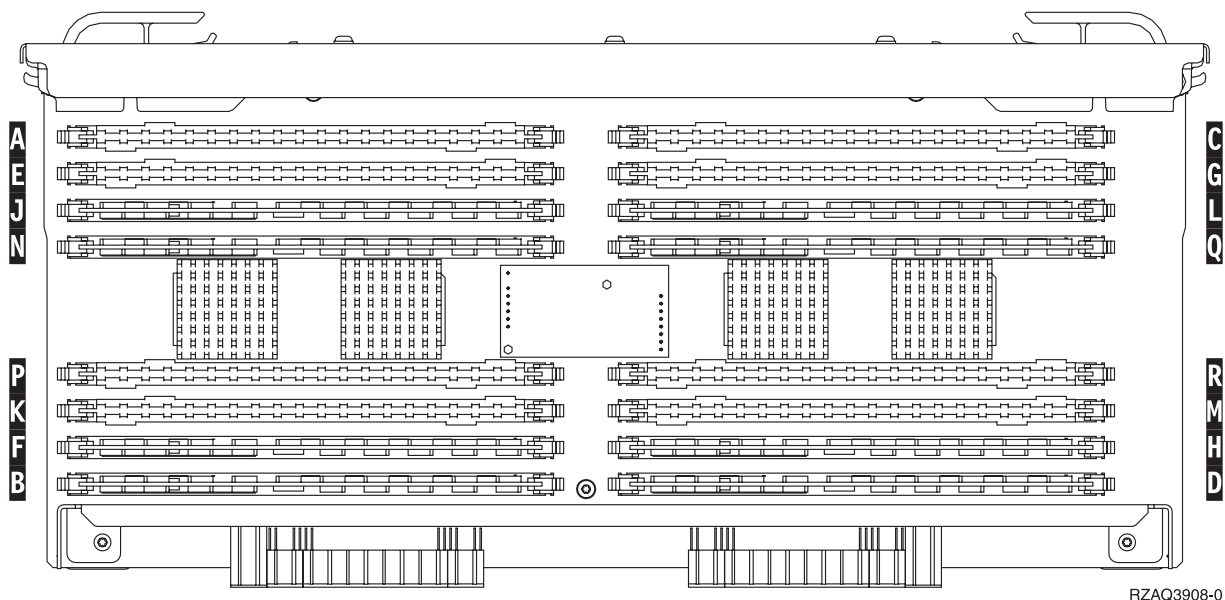


Figura 6. Ubicazioni della memoria nell'assieme di schede

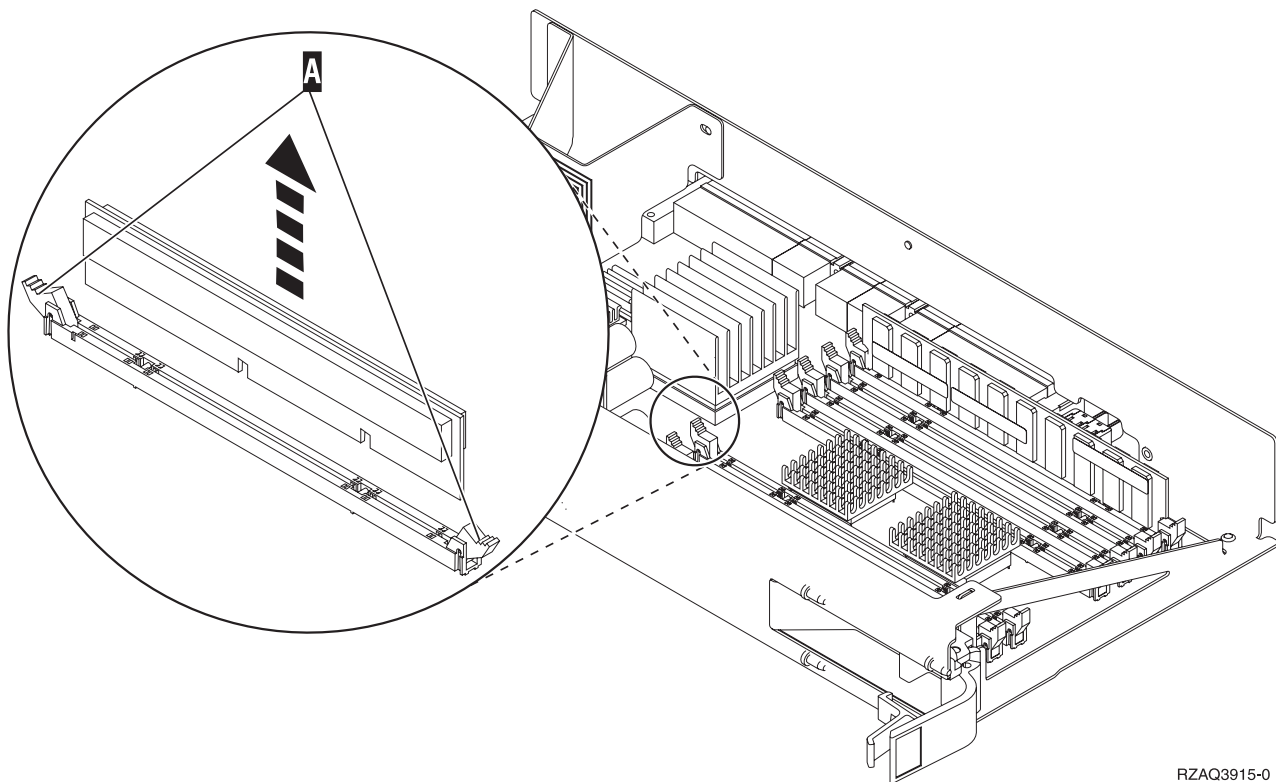
__ 18.

- La **Figura 23 a pagina 27** mostra le ubicazioni della scheda di memoria nell'assieme di schede di memoria principale.

__ 19. Rimuovere la prima scheda di memoria dal supporto schede effettuando quanto segue:

- __ a. Spingere verso l'esterno le leve **A** ubicate alle estremità della scheda di memoria, Figura 7 a pagina 9.
- __ b. Rimuovere la scheda di memoria dall'alloggiamento della scheda.

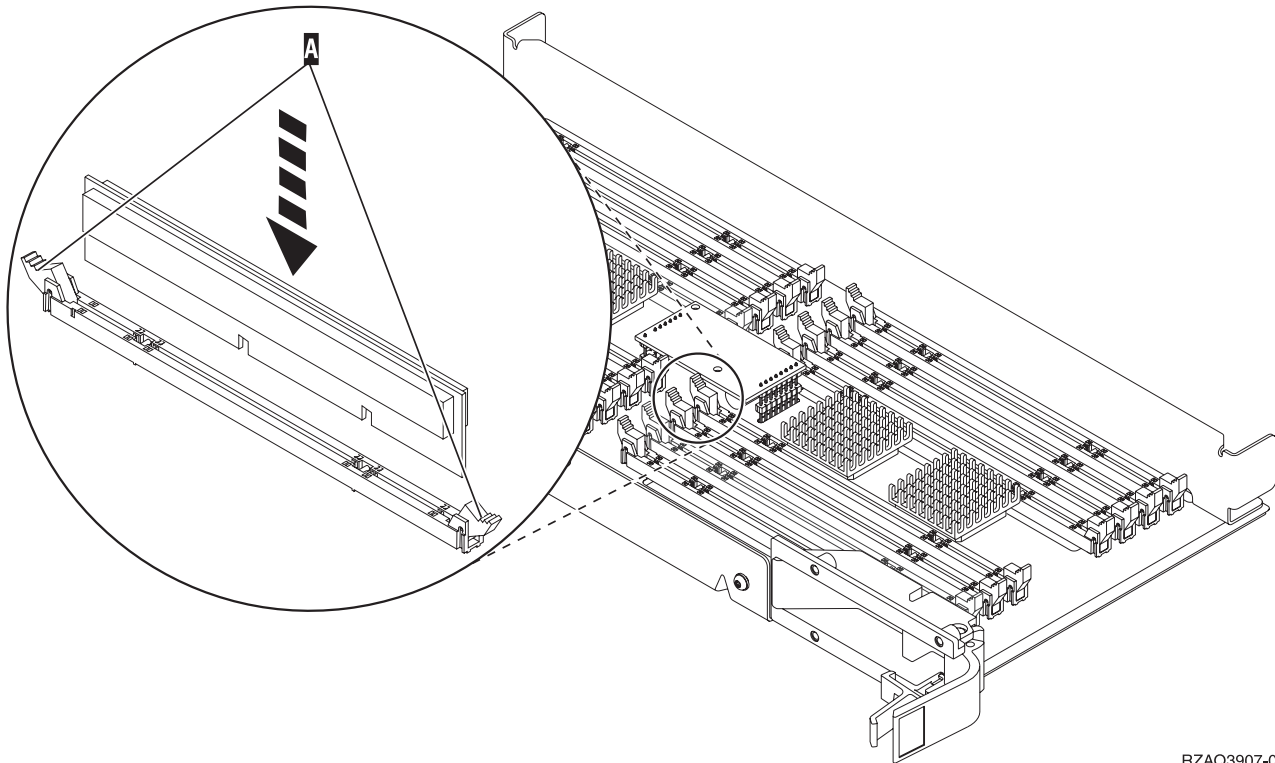
Attenzione: Le schede di memoria sono fragili. Maneggiare con cura.



RZAQ3915-0

Figura 7. Rimuovere la memoria dall'insieme di schede del processore

- ___ 20. Installare la scheda di memoria nella stessa ubicazione al posto del supporto schede 2884 effettuando quanto segue:
 - ___ a. osservare attentamente le dentellature sulla parte inferiore della scheda di memoria. La distanza tra le dentellature e la parte finale della scheda di memoria è leggermente diversa.
 - ___ b. allineare la scheda come mostrato nella Figura 8 a pagina 10.
 - ___ c. Rendere corrispondenti le dentellature e spingere la scheda finché non si chiudono gli agganci.




RZAQ3907-0

Figura 8. Installazione delle schede di memoria

- ___ 21. Ripetere queste fasi per trasferire tutte le schede di memoria rimanenti nel supporto schede di sostituzione.
- ___ 22. Una volta terminata l'installazione di tutte le schede di memoria, capovolgere l'assieme di schede e inserirlo nell'unità di sistema (**C**). Spingere entrambi gli agganci contemporaneamente. Spingere fino in fondo l'assieme di schede all'interno dell'unità di sistema e chiudere l'aggancio.
- ___ 23. Reinstallare lo sportello di accesso.
- ___ 24. "Installazione degli sportelli" a pagina 43.
- ___ 25. Seguire le fasi in "Completamento della procedura" a pagina 45.

Sostituzione della memoria nel supporto schede 2884

Per sostituire una scheda di memoria nel supporto schede 2884, effettuare queste attività:

- ___ 1. Eseguire le attività prerequisite come descritto in "Informazioni preliminari" a pagina 1.
- ___ 2. "Disattivazione dell'unità sistema" a pagina 47.
- ___ 3. Rimuovere "Sportelli unità" a pagina 49.
- ___ 4. **Se possibile, utilizzare il cinturino da polso per evitare che scariche elettrostatiche danneggino il componente hardware.** Se non si dispone di questo cinturino, toccare una superficie metallica del sistema o dell'unità di espansione prima di installare o sostituire il componente hardware. Se si dispone del cinturino monouso 2209, seguire queste fasi:
 - ___ a. Indossare il cinturino da polso monouso.  Visualizzazione video.
 - ___ b. Quando si srotola il cinturino da polso, rimuovere la fodera dalla lamina di rame nella parte finale.
 - ___ c. Fissare la parte adesiva della lamina di rame a una superficie metallica **esposta, non verniciata** sul telaio dell'unità.

Nota: seguire le stesse precauzioni che si utilizzano senza il cinturino antistatico. Il Cinturino monouso 2209 viene utilizzato per il controllo statico. Non aumenterà né diminuirà il pericolo di ricevere scosse elettriche quando si lavora con apparecchiature elettriche.

- ___ 5. Individuare la scheda di memoria da sostituire. La Figura 9 mostra le ubicazioni della scheda di memoria nell'insieme di schede di memoria principale.

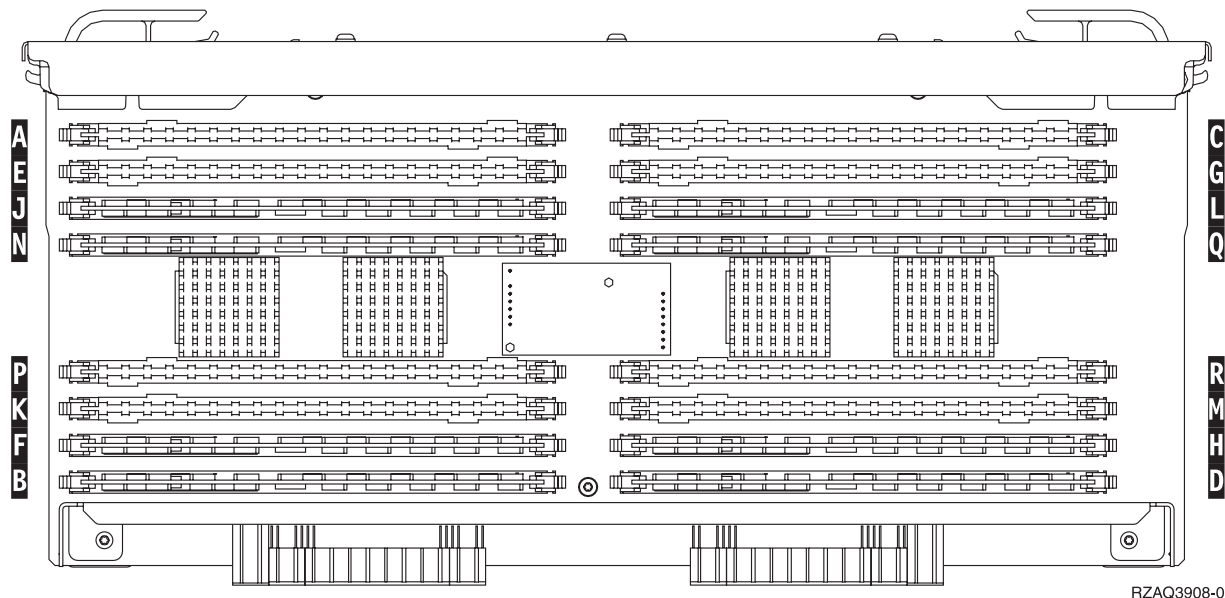
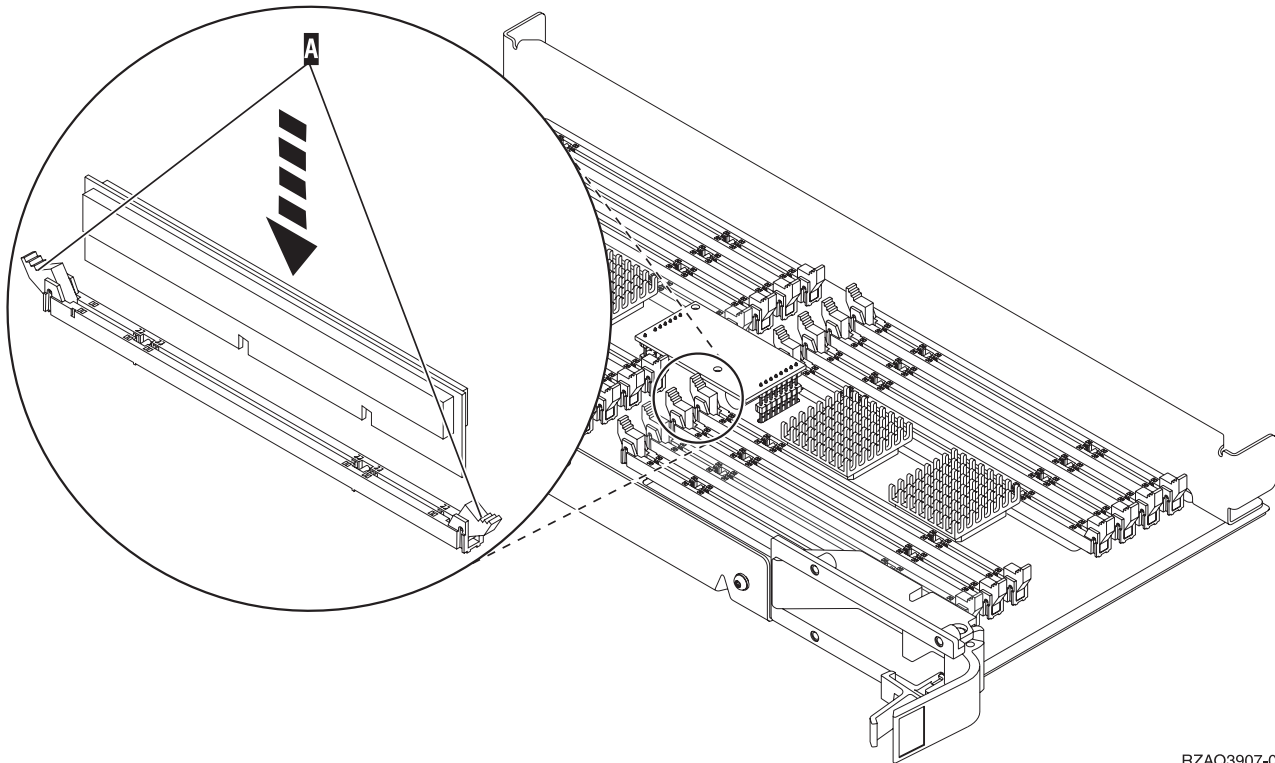


Figura 9. Ubicazioni della memoria nell'insieme di schede

- ___ 6. Rimuovere la scheda di memoria effettuando quanto segue:
 - ___ a. Spingere verso l'esterno le leve **A** ubicate alle estremità della scheda, Figura 10 a pagina 12.
 - ___ b. Rimuovere l'alloggiamento della scheda.
- ___ 7. Trovare il pacchetto che contiene la nuova scheda di memoria.
- ___ 8. **Attenzione:** Le schede di memoria sono fragili. Maneggiare con cura. Rimuovere la scheda di memoria dal sacchetto di protezione antistatico.
- ___ 9. Fare riferimento alla Figura 10 a pagina 12 per installare la scheda di memoria effettuando quanto segue:
 - ___ a. osservare attentamente le dentellature sulla parte inferiore della scheda di memoria. La distanza tra le dentellature e la parte finale della scheda di memoria è leggermente diversa.
 - ___ b. allineare la scheda come mostrato nella Figura 10 a pagina 12.
 - ___ c. Rendere corrispondenti le dentellature e spingere la scheda finché non si chiudono gli agganci.



RZAQ3907-0

Figura 10. Installazione delle schede di memoria


- ___ 10. Una volta sostituita la scheda di memoria, capovolgere il supporto schede e inserirlo nell'unità di sistema. Spingere entrambi gli agganci contemporaneamente. Spingere fino in fondo l'assieme di schede all'interno dell'unità di sistema e chiudere l'aggancio.
- ___ 11. Reinstallare lo sportello di accesso.
- ___ 12. "Installazione degli sportelli" a pagina 43.
- ___ 13. Seguire le fasi in "Completamento della procedura" a pagina 45.

Sostituzione della memoria nel supporto schede del processore

Per sostituire una scheda di memoria nel supporto schede del processore, effettuare queste attività:

- ___ 1. Eseguire le attività prerequisite come descritto in "Informazioni preliminari" a pagina 1.
- ___ 2. "Disattivazione dell'unità sistema" a pagina 47.
- ___ 3. Rimuovere "Sportelli unità" a pagina 49.
- ___ 4. **Se possibile, utilizzare il cinturino da polso per evitare che scariche elettrostatiche danneggino il componente hardware.** Se non si dispone di questo cinturino, toccare una superficie metallica del sistema o dell'unità di espansione prima di installare o sostituire il componente hardware.

Se si dispone del cinturino monouso 2209, seguire queste fasi:

- ___ a. Indossare il cinturino da polso monouso.  Visualizzazione video.
- ___ b. Quando si srotola il cinturino da polso, rimuovere la fodera dalla lamina di rame nella parte finale.
- ___ c. Fissare la parte adesiva della lamina di rame a una superficie metallica **esposta, non verniciata** sul telaio dell'unità.

Nota: seguire le stesse precauzioni che si utilizzano senza il cinturino antistatico. Il Cinturino monouso 2209 viene utilizzato per il controllo statico. Non aumenterà né diminuirà il pericolo di ricevere scosse elettriche quando si lavora con apparecchiature elettriche.

5. Individuare la scheda di memoria da sostituire. **Figura 11** mostra le ubicazioni della scheda di memoria sul supporto scheda di memoria principale.

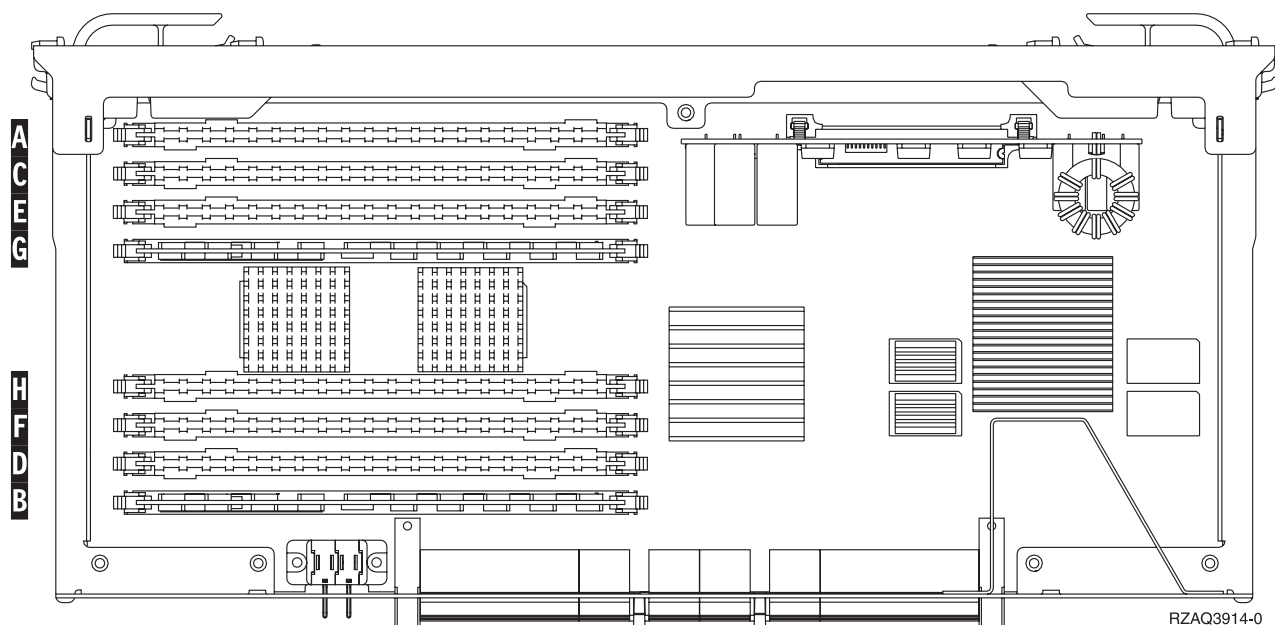
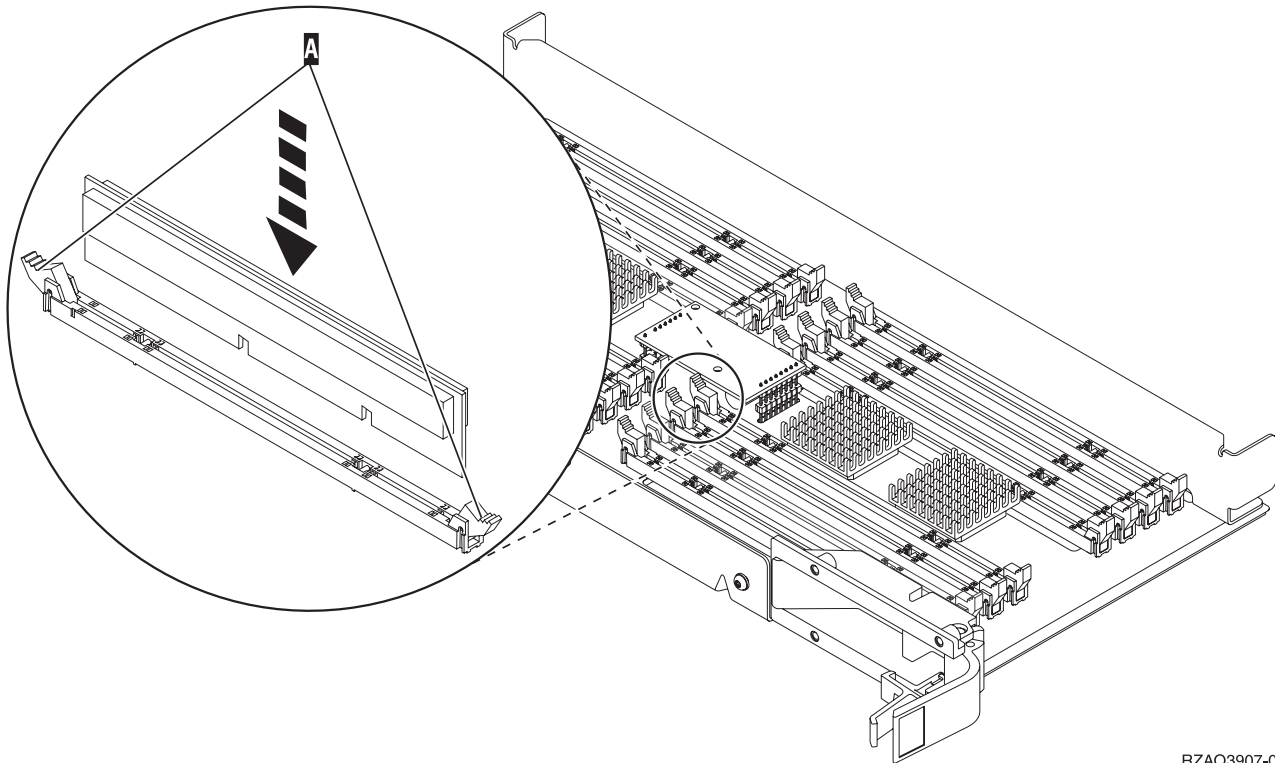


Figura 11. Ubicazioni della memoria nell'assieme di schede

6. Rimuovere la scheda di memoria effettuando quanto segue:
- ___ a. Spingere verso l'esterno le leve **A** ubicate alle estremità della scheda, Figura 12 a pagina 14.
 - ___ b. Rimuovere l'alloggiamento della scheda.
7. Trovare il pacchetto che contiene la nuova scheda di memoria.
8. **Attenzione:** Le schede di memoria sono fragili. Maneggiare con cura. Rimuovere la scheda di memoria dal sacchetto di protezione antistatico.
9. Fare riferimento alla Figura 12 a pagina 14 per installare la scheda di memoria effettuando quanto segue:
- ___ a. osservare attentamente le dentellature sulla parte inferiore della scheda di memoria. La distanza tra le dentellature e la parte finale della scheda di memoria è leggermente diversa.
 - ___ b. allineare la scheda come mostrato nella Figura 12 a pagina 14.
 - ___ c. Rendere corrispondenti le dentellature e spingere la scheda finché non si chiudono gli agganci.



RZAQ3907-0

Figura 12. Installazione delle schede di memoria


- ___ 10. Una volta sostituita la scheda di memoria, capovolgere il supporto schede e inserirlo nell'unità di sistema. Spingere entrambi gli agganci contemporaneamente. Spingere fino in fondo l'assieme di schede all'interno dell'unità di sistema e chiudere l'aggancio.
- ___ 11. Reinstallare lo sportello di accesso.
- ___ 12. "Installazione degli sportelli" a pagina 43.
- ___ 13. Seguire le fasi in "Completamento della procedura" a pagina 45.

Sostituzione della memoria ubicata con il processore nel backplane

Per sostituire una scheda di memoria ubicata con il processore nel backplane, effettuare queste attività:

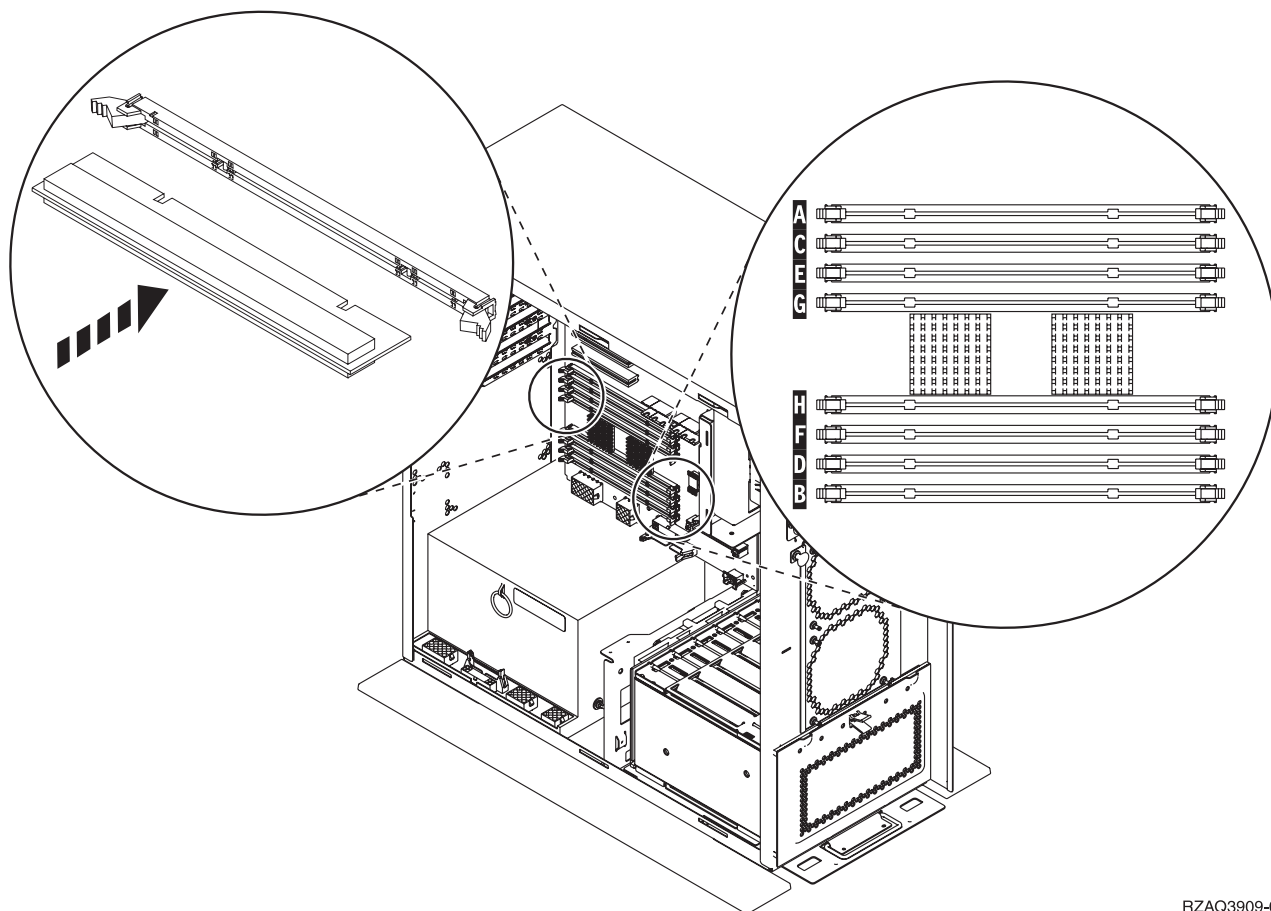
- ___ 1. Eseguire le attività prerequisite come descritto in "Informazioni preliminari" a pagina 1.
- ___ 2. "Disattivazione dell'unità sistema" a pagina 47.
- ___ 3. Rimuovere "Sportelli unità" a pagina 49.
- ___ 4. **Se possibile, utilizzare il cinturino da polso per evitare che scariche elettrostatiche danneggino il componente hardware.** Se non si dispone di questo cinturino, toccare una superficie metallica del sistema o dell'unità di espansione prima di installare o sostituire il componente hardware.

Se si dispone del cinturino monouso 2209, seguire queste fasi:

- ___ a. Indossare il cinturino da polso monouso.  Visualizzazione video.
- ___ b. Quando si srotola il cinturino da polso, rimuovere la fodera dalla lamina di rame nella parte finale.
- ___ c. Fissare la parte adesiva della lamina di rame a una superficie metallica **esposta, non verniciata** sul telaio dell'unità.

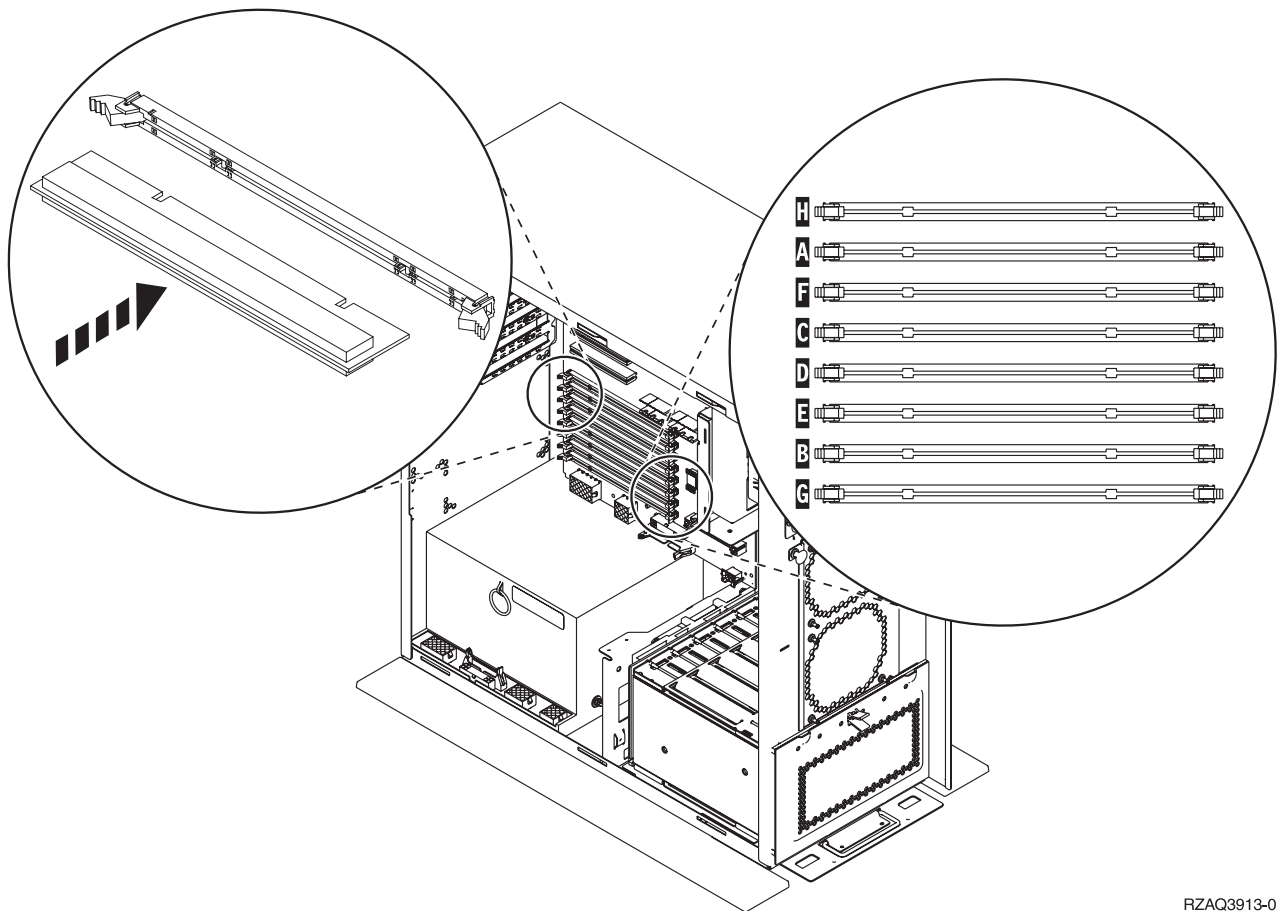
Nota: seguire le stesse precauzioni che si utilizzano senza il cinturino antistatico. Il Cinturino monouso 2209 viene utilizzato per il controllo statico. Non aumenterà né diminuirà il pericolo di ricevere scosse elettriche quando si lavora con apparecchiature elettriche.

- ___ 5. Individuare la scheda di memoria da sostituire. La Figura 13 e la Figura 14 a pagina 16 visualizzano i connettori della scheda di memoria sul processore **A** nell'unità di sistema.



RZAQ3909-0

Figura 13. Connettori di memoria Vista 1



RZAQ3913-0

Figura 14. Connettori di memoria Vista 2

- ___ 6. Rimuovere la scheda di memoria effettuando quanto segue:
 - ___ a. Spingere verso l'esterno le leve ubicate alle estremità della scheda, Figura 13 a pagina 15.
 - ___ b. Rimuovere l'alloggiamento della scheda.
- ___ 7. Trovare il pacchetto che contiene la nuova scheda di memoria.
- ___ 8. **Attenzione:** Le schede di memoria sono fragili. Maneggiare con cura. Rimuovere una scheda di memoria dal sacchetto di protezione antistatico.
- ___ 9. Installare la scheda di memoria effettuando quanto segue:
 - ___ a. osservare attentamente le dentellature sulla parte inferiore della scheda di memoria. La distanza tra le dentellature e l'estremità della scheda di memoria è leggermente diversa.
 - ___ b. allineare la scheda come mostrato nella Figura 13 a pagina 15 o nella Figura 14.
 - ___ c. Spingere in avanti la scheda finché non si chiudono gli agganci.
- ___ 10. "Installazione degli sportelli" a pagina 43.
- ___ 11. Seguire le fasi in "Completamento della procedura" a pagina 45.


Sostituzione della memoria nel supporto scheda di memoria 825 di iSeries

Per sostituire una scheda di memoria nel supporto scheda di memoria 825 di iSeries, effettuare le seguenti attività:


- ___ 1. Eseguire le attività prerequisite come descritto in "Informazioni preliminari" a pagina 1.
- ___ 2. "Disattivazione dell'unità sistema" a pagina 47.

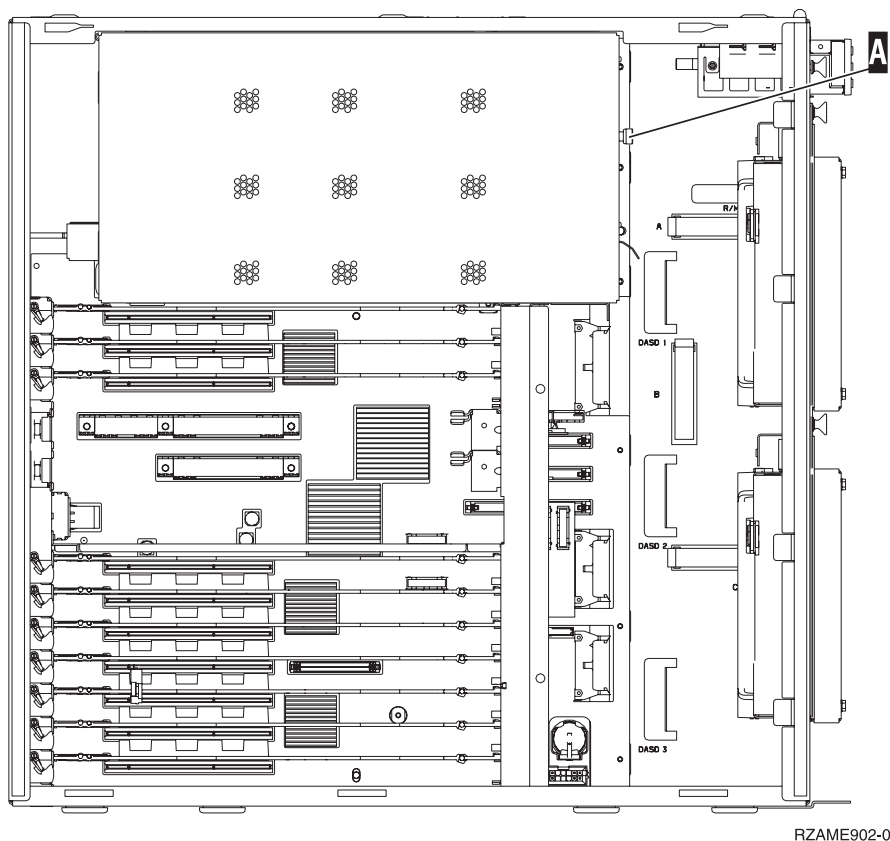
- ___ 3. Rimuovere "Sportelli unità" a pagina 49.
- ___ 4. **Se possibile, utilizzare il cinturino da polso per evitare che scariche elettrostatiche danneggino il componente hardware.** Se non si dispone di questo cinturino, toccare una superficie metallica del sistema o dell'unità di espansione prima di installare o sostituire il componente hardware.

Se si dispone del cinturino monouso 2209, seguire queste fasi:

- ___ a. Indossare il cinturino da polso monouso.  Visualizzazione video.
- ___ b. Quando si srotola il cinturino da polso, rimuovere la fodera dalla lamina di rame nella parte finale.
- ___ c. Fissare la parte adesiva della lamina di rame a una superficie metallica **esposta, non verniciata** sul telaio dell'unità.

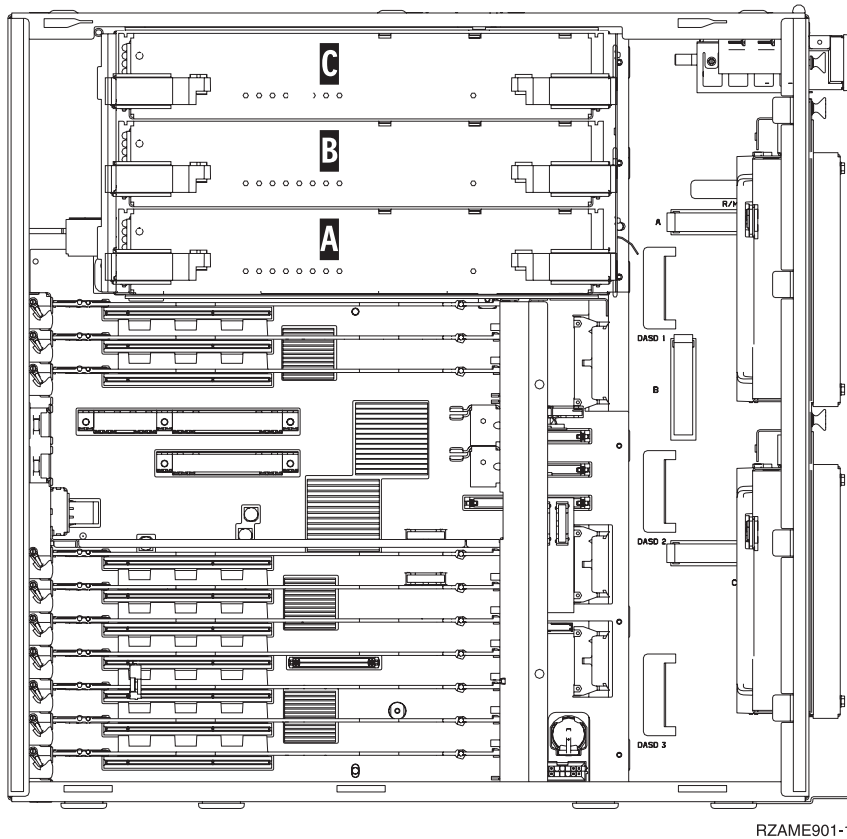
Nota: seguire le stesse precauzioni che si utilizzano senza il cinturino antistatico. Il Cinturino monouso 2209 viene utilizzato per il controllo statico. Non aumenterà né diminuirà il pericolo di ricevere scosse elettriche quando si lavora con apparecchiature elettriche.

- ___ 5. Rimuovere lo sportello di accesso.  Visualizzare video.



RZAME902-0

- ___ 6. Rimuovere l'assieme di schede del processore **A** effettuando quanto segue:  Visualizzare video.



RZAME901-1

- ___ a. sganciare i due agganci fino a quando l'assieme di schede non "fuoriesce" leggermente.
 - ___ b. Tirare verso l'esterno entrambi gli agganci contemporaneamente per rimuovere l'assieme di schede dall'unità di sistema.
 - ___ c. posizionare l'assieme di schede nell'involucro di protezione statica.
- ___ 7. Individuare la scheda di memoria da sostituire. Figura 15 a pagina 19 mostra le ubicazioni della scheda di memoria nel supporto scheda di memoria principale, leggere quanto segue:

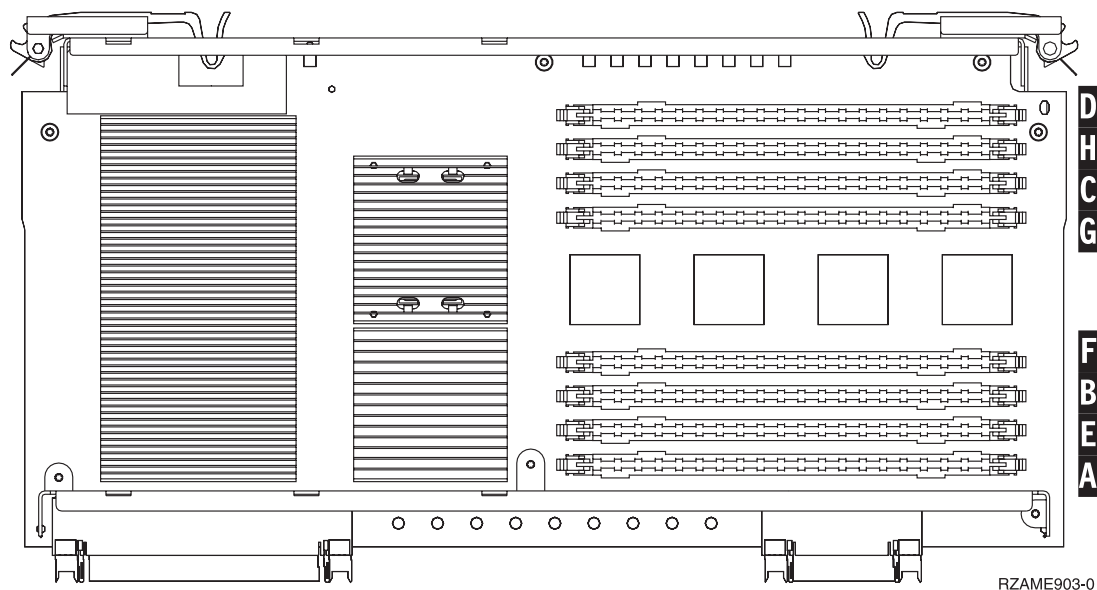
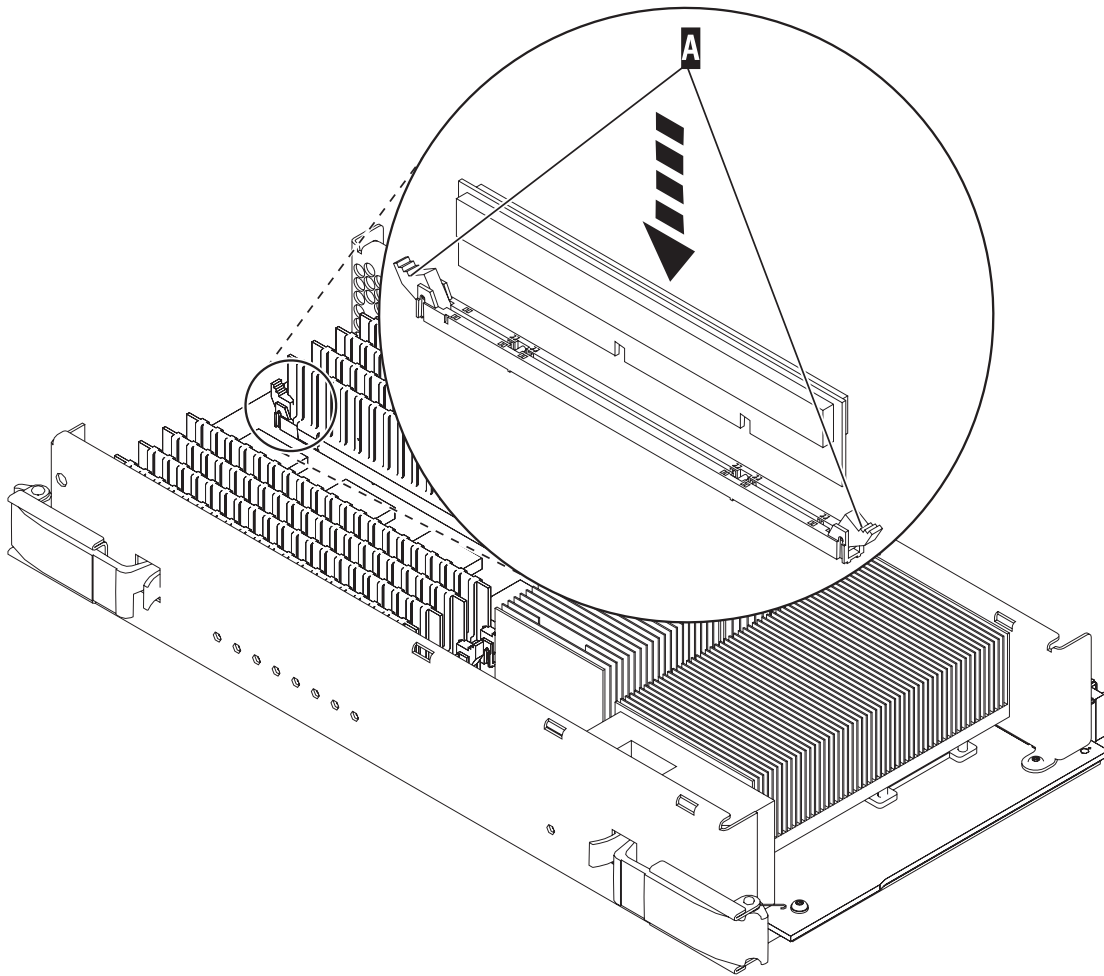



Figura 15. Ubicazioni della memoria nell'assieme di schede

- ___ 8. Rimuovere la scheda di memoria effettuando quanto segue:
 - ___ a. Spingere verso l'esterno le leve **A** ubicate alle estremità della scheda, Figura 16 a pagina 20.
 - ___ b. Rimuovere l'alloggiamento della scheda.
- ___ 9. Trovare il pacchetto che contiene la nuova scheda di memoria.
- ___ 10. **Attenzione:** Le schede di memoria sono fragili. Maneggiare con cura. Rimuovere una scheda di memoria dal sacchetto di protezione antistatico.
- ___ 11. Fare riferimento a Figura 16 a pagina 20 per installare la scheda di memoria effettuando quanto segue: Visualizzare video.
 - ___ a. osservare attentamente le dentellature sulla parte inferiore della scheda di memoria. La distanza tra le dentellature e la parte finale della scheda di memoria è leggermente diversa.
 - ___ b. allineare la scheda come mostrato nella Figura 16 a pagina 20.
 - ___ c. Rendere corrispondenti le dentellature e spingere la scheda finché non si chiudono gli agganci.



RZAME904-0

Figura 16. Installazione delle schede di memoria

- ___ 12. Dopo aver sostituito la scheda di memoria, far scorrere il supporto scheda nell'unità di sistema. Spingere entrambi gli agganci contemporaneamente. Spingere fino in fondo l'assieme di schede all'interno dell'unità di sistema e chiudere gli agganci.  Visualizzare video.
- ___ 13. Reinstallare lo sportello di accesso.
- ___ 14. "Installazione degli sportelli" a pagina 43.
- ___ 15. Seguire le fasi in "Completamento della procedura" a pagina 45.

Identificazione dell'ubicazione della memoria

A seconda del tipo di processore di sistema a disposizione, la memoria può essere assegnata al processore sul backplane, nell'assieme di schede processore o in un assieme di schede separato (unità 2884).

- ___ 1. L'unità di sistema è iSeries 825?
 - ___ **No**: continuare con la fase successiva.
 - ___ **Sì**: andare alla fase "Aggiunta della memoria al supporto scheda del processore 825 iSeries" a pagina 39.
- ___ 2. L'unità di sistema dispone di uno sportello di accesso (**A**) come mostrato nella Figura 17 a pagina 21?
 - ___ **Sì**: continuare con la fase successiva.

- ___ **No:** la memoria è ubicata con il processore nel backplane di 270, 800 o 810. Passare alla fase “Aggiunta della memoria ubicata con il processore nel backplane” a pagina 36.

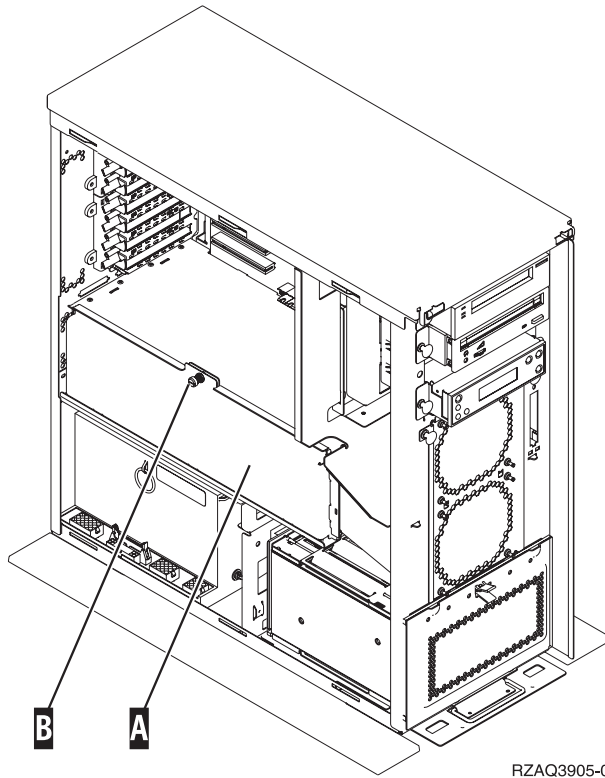
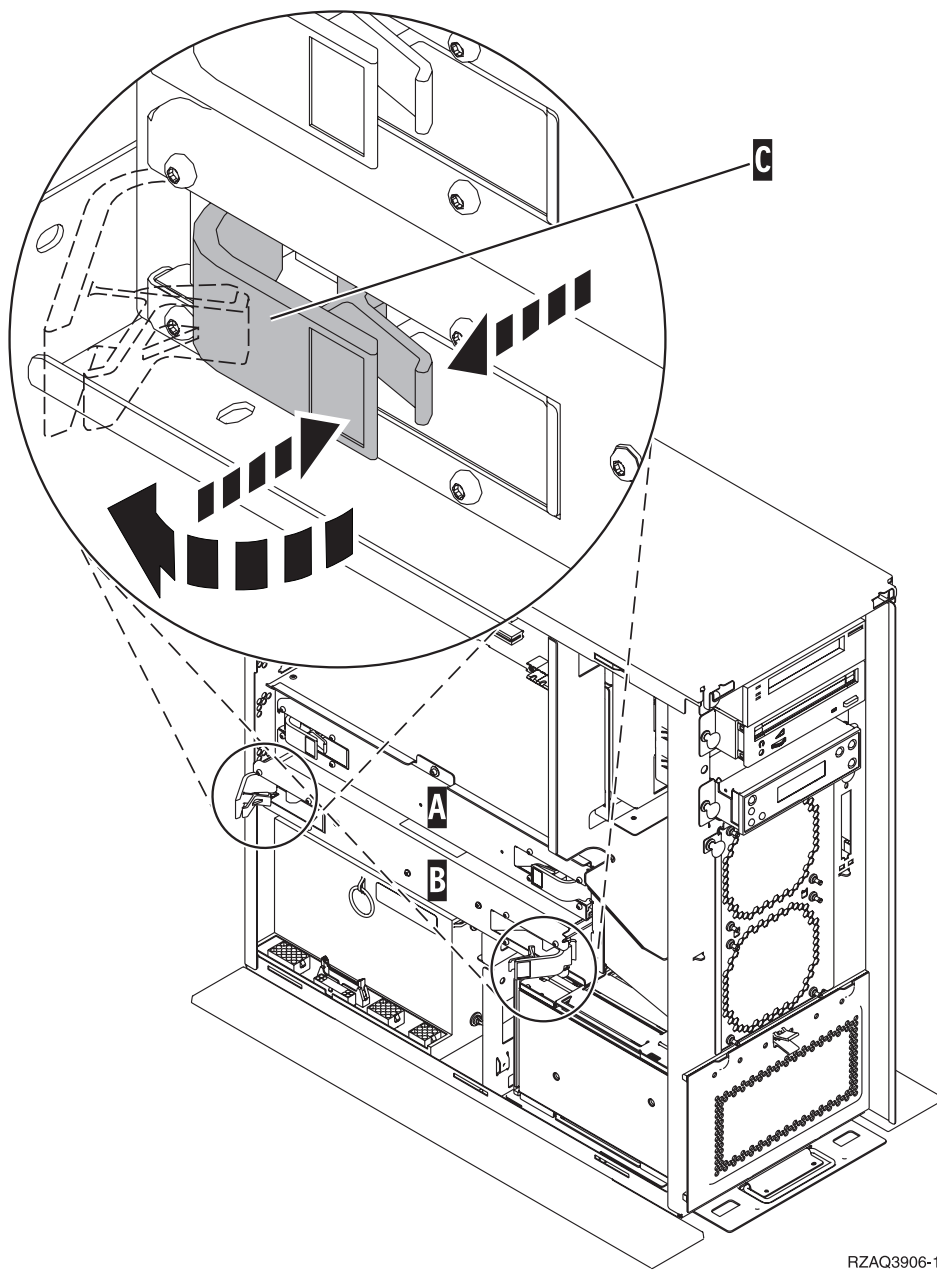


Figura 17. Ubicazione dello sportello di accesso

- ___ 3. Rimuovere lo sportello di accesso.
- ___ 4. E' stato ricevuto un assieme di schede 2884 con l'ordine?
 - ___ **Sì:** continuare con la fase successiva.
 - ___ **No:** si dispone già di un assieme di schede 2884?
 - ___ **Sì:** andare alla fase “Aggiunta della memoria al supporto scheda 2884” a pagina 32.
 - ___ **No:** passare alla fase “Aggiunta della memoria al supporto scheda del processore” a pagina 34.
- ___ 5. Per installare l'assieme di schede 2884.
 - ___ **270, 800 o 810:** continuare con la fase successiva.
 - ___ **820:** passare alla fase 19 a pagina 25.
- ___ 6. La **Figura 18 a pagina 22** visualizza l'ubicazione dell'assieme di schede 2884 **B** e l'assieme di schede del processore **A**.



RZAQ3906-1

Figura 18. Ubicazione dei supporti scheda in un'unità di sistema 270, 800 o 810

- ___ 7. Rimuovere l'assieme di schede vuote **B** effettuando quanto segue:
- ___ a. sganciare i due agganci nell'unità 2884 fino a quando l'assieme di schede non "fuoriesce" leggermente. Fare riferimento alla Figura 18 **C**.
 - ___ b. Tirare verso l'esterno entrambi gli agganci contemporaneamente per rimuovere l'assieme di schede dall'unità di sistema.
- ___ 8. individuare l'assieme di schede 2884.
- ___ 9. **Prima di rimuovere le schede di apporto vuote e di installare la memoria nell'assieme di schede**, leggere quanto segue:
- La **Figura 19 a pagina 23** mostra le ubicazioni della scheda di memoria nell'assieme di schede di memoria principale.
 - Riempire le posizioni **C** e **D** prima di installare le schede di memoria nelle posizioni **E**, **F**, **G** e **H**.

- Installare la memoria in gruppi di quattro. Ad esempio, è impossibile riempire solo le posizioni E e G e in seguito le posizioni F e H. E' necessario installare le quattro schede di memoria contemporaneamente.
- Le coppie di schede di memoria devono essere di 128 MB, 256 MB, 512 MB o 1 GB. E' necessario che le coppie installate nelle posizioni E e G corrispondano a quelle installate nelle posizioni F e H.

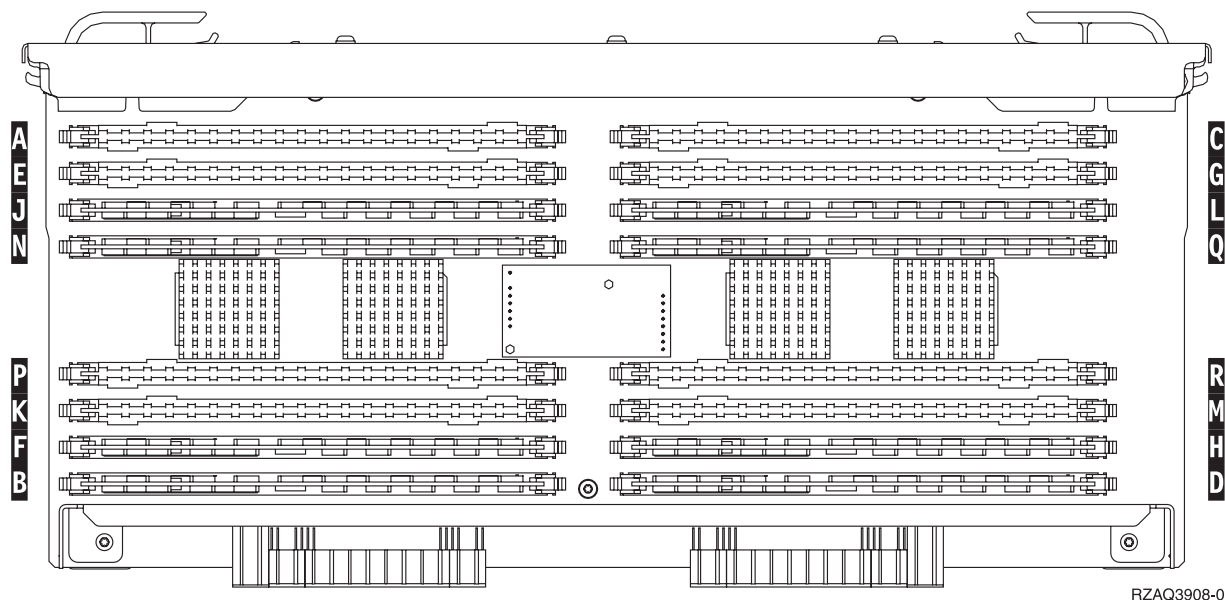
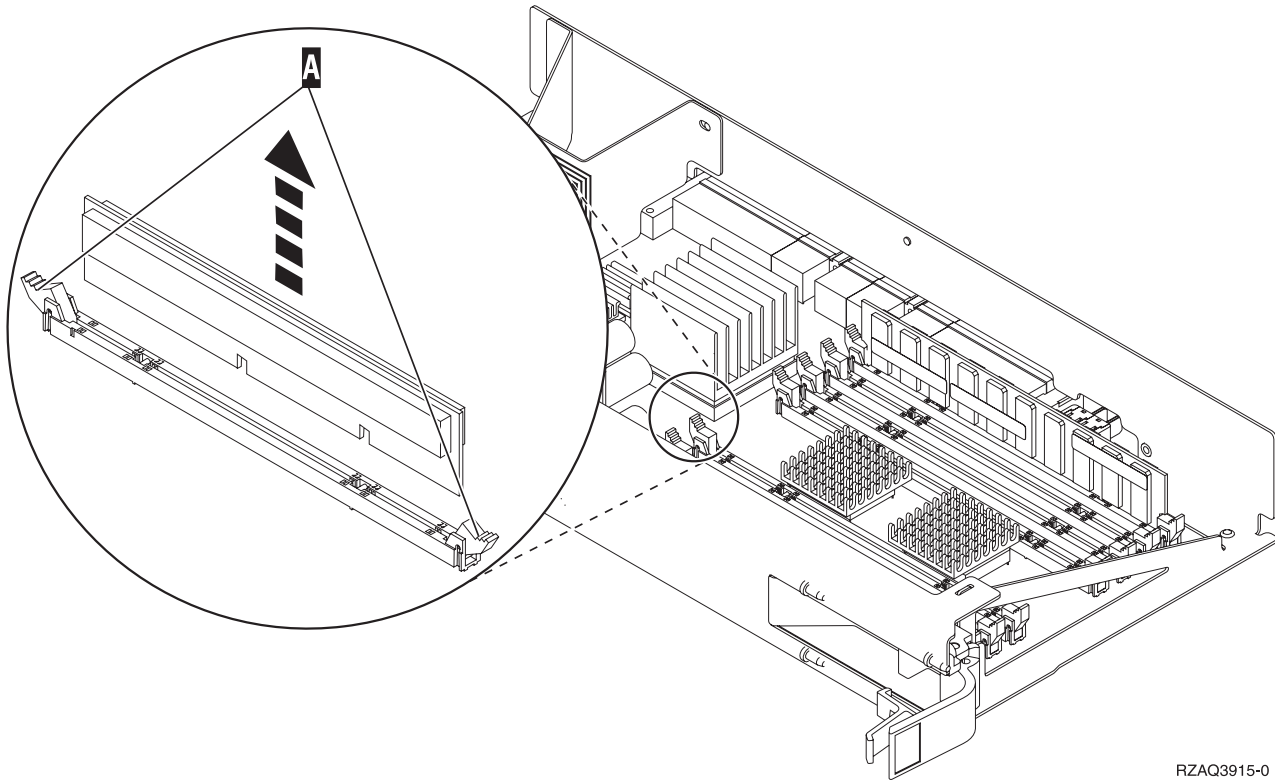


Figura 19. Ubicazioni della memoria nell'assieme di schede

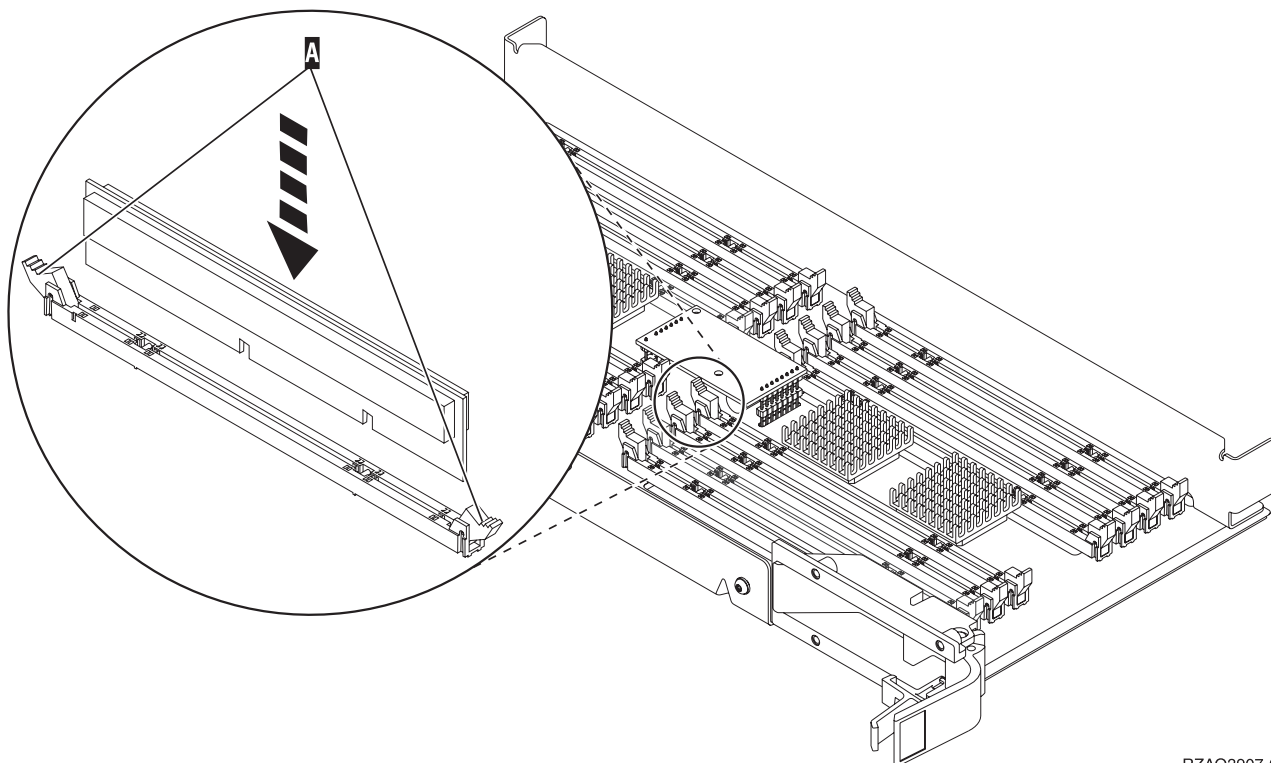
- ___ 10. Rimuovere le schede di apporto vuote dalle posizioni in cui verranno installate le schede di memoria effettuando quanto segue:
 - ___ a. spingere verso l'esterno gli agganci **A** ubicati alle estremità della scheda di apporto, Figura 20 a pagina 24.
 - ___ b. rimuovere la scheda di apporto dal relativo connettore ed eliminarla.



RZAQ3915-0

Figura 20. Rimuovere la memoria dall'assieme di schede del processore

- ___ 11. Rimuovere l'assieme di schede del processore **A** effettuando quanto segue:
 - ___ a. sganciare i due agganci fino a quando l'assieme di schede non "fuoriesce" leggermente.
 - ___ b. Tirare verso l'esterno entrambi gli agganci contemporaneamente per rimuovere l'assieme di schede dall'unità di sistema.
 - ___ c. capovolgere l'assieme di schede e appoggiarlo sull'involucro di protezione statica.
- ___ 12. Rimuovere una scheda di memoria dall'assieme di schede del processore (Figura 20 **A**) e installare la scheda di memoria nell'assieme 2884 effettuando quanto segue:
 - ___ a. osservare attentamente le dentellature sulla parte inferiore della scheda di memoria. La distanza tra le dentellature e la parte finale della scheda di memoria è leggermente diversa.
 - ___ b. allineare la scheda come mostrato nella Figura 21 a pagina 25.
 - ___ c. Rendere corrispondenti le dentellature e spingere la scheda finché non si chiudono gli agganci.



RZAQ3907-0

Figura 21. Installazione delle schede di memoria

- __ 13. Rimuovere e installare le restanti schede di memoria.
- __ 14. Una volta terminata l'installazione di tutte le schede di memoria, capovolgere l'assieme di schede e inserirlo nell'unità di sistema (**B** in Figura 18 a pagina 22). Spingere entrambi gli agganci contemporaneamente. Spingere fino in fondo l'assieme di schede all'interno dell'unità di sistema e chiudere l'aggancio.
- __ 15. Reinstallare l'assieme di schede del processore (**A** nella Figura 18 a pagina 22).
- __ 16. Reinstallare lo sportello di accesso.
- __ 17. "Installazione degli sportelli" a pagina 43.
- __ 18. Seguire le fasi in "Completamento della procedura" a pagina 45.
- __ 19. Si dispone già di un supporto scheda 2884 installato nella posizione **B** di Figura 22 a pagina 26 nel modello 820?

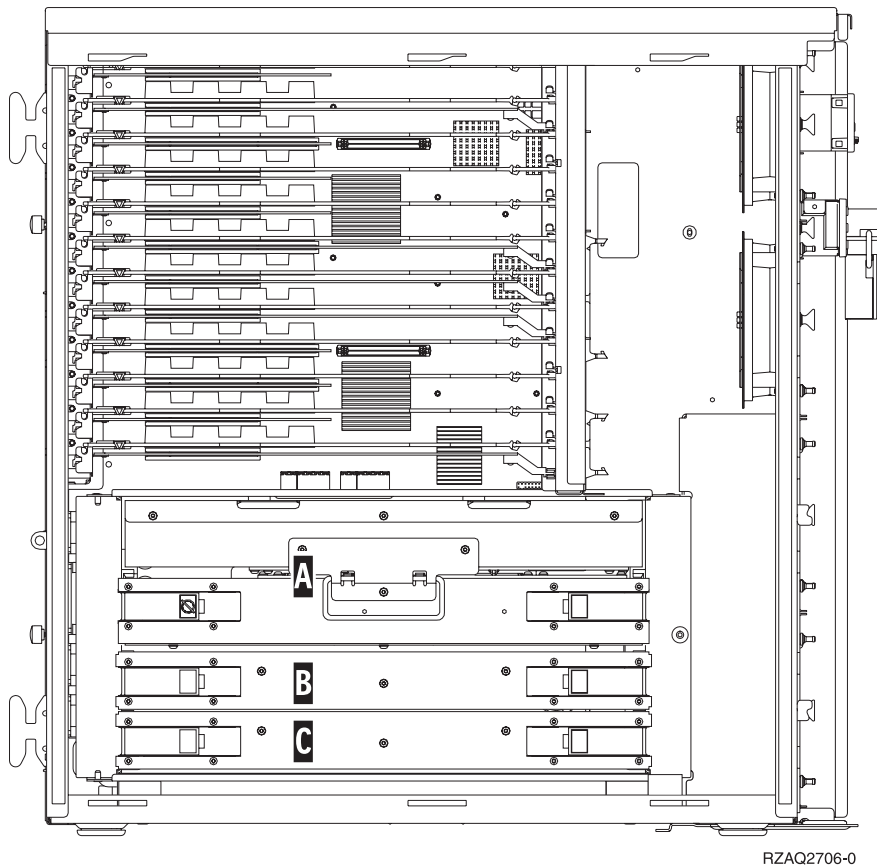
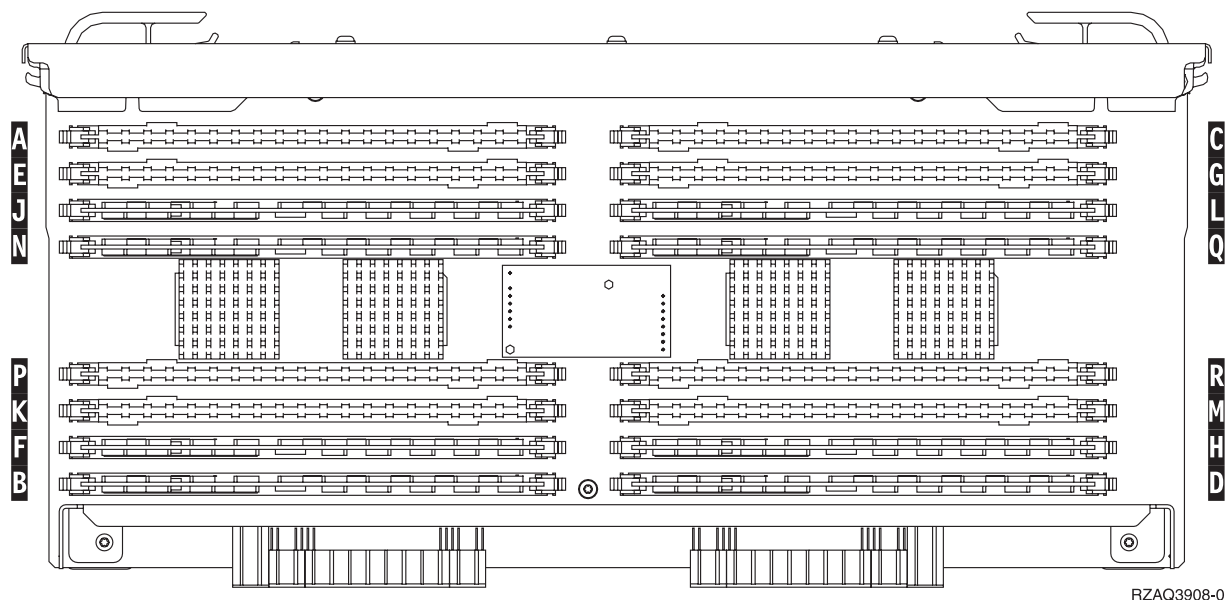


Figura 22. Ubicazione dei supporti scheda nell'unità di sistema 820

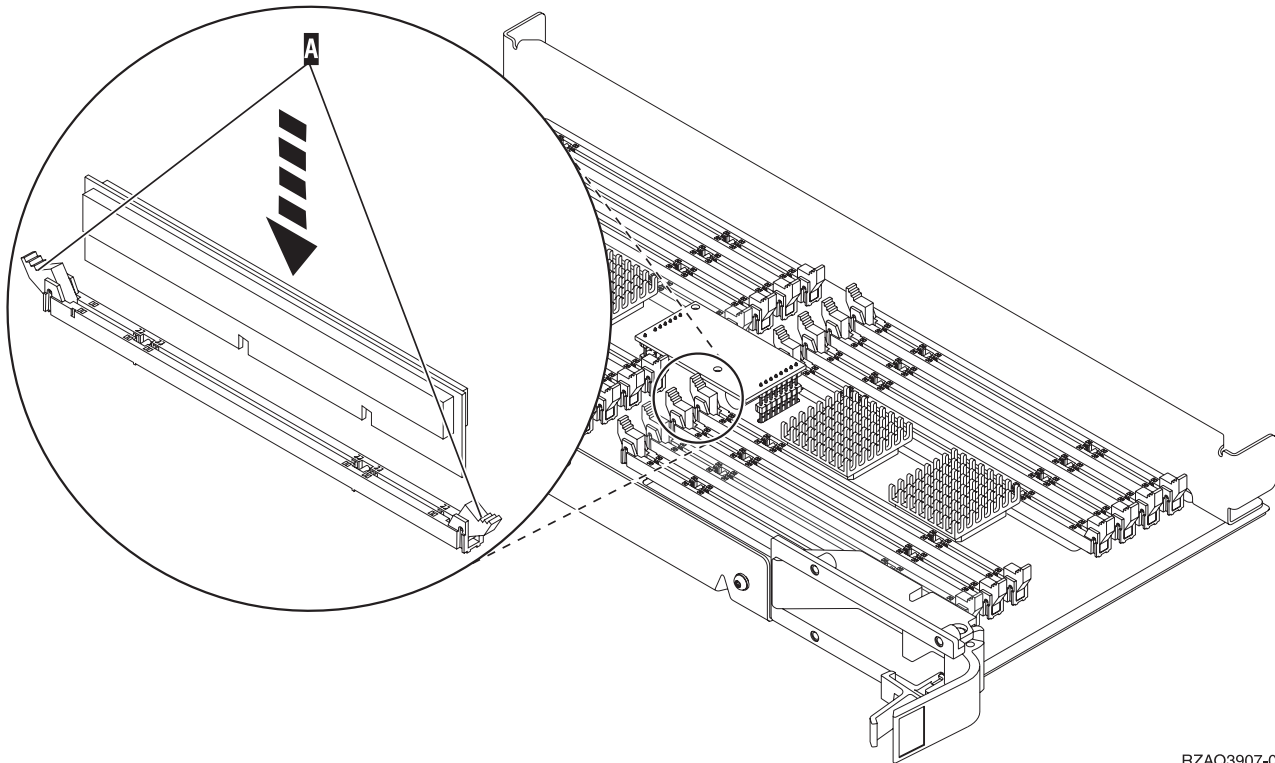
- ___ Sì: continuare con la fase successiva.
- ___ No: passare alla fase 33 a pagina 28.
- ___ 20. La **Figura 22** visualizza l'ubicazione dei supporti scheda 2884 **B**, **C** e l'assieme di schede del processore **A** in un modello 820.
- ___ 21. Rimuovere l'assieme di schede vuote **C** effettuando quanto segue.
 - ___ a. sganciare i due agganci nell'unità 2884 fino a quando l'assieme di schede non "fuoriesce" leggermente.
 - ___ b. Tirare verso l'esterno entrambi gli agganci contemporaneamente per rimuovere l'assieme di schede dall'unità di sistema.
- ___ 22. individuare il nuovo assieme di schede 2884.
- ___ 23. **Prima di rimuovere le schede di apporto vuote e di installare la memoria nell'assieme di schede**, leggere quanto segue:
 - La **Figura 23 a pagina 27** mostra le ubicazioni della scheda di memoria nell'assieme di schede di memoria principale.
 - Riempire le posizioni **C** e **D** prima di installare le schede di memoria nelle posizioni **E**, **F**, **G** e **H**.
 - Installare la memoria in gruppi di quattro. Ad esempio, è impossibile riempire solo le posizioni **E** e **G** e in seguito le posizioni **F** e **H**. E' necessario installare le quattro schede di memoria contemporaneamente.
 - Le coppie di schede di memoria devono essere di 128 MB, 256 MB, 512 MB o 1 GB. E' necessario che le coppie installate nelle posizioni **E** e **G** corrispondano a quelle installate nelle posizioni **F** e **H**.



RZAQ3908-0

Figura 23. Ubicazioni della memoria nell'assieme di schede

- __ 24. Rimuovere le schede di apporto vuote dalle posizioni in cui verranno installate le schede di memoria effettuando quanto segue:
 - __ a. spingere verso l'esterno gli agganci ubicati alle estremità della scheda di apporto.
 - __ b. rimuovere la scheda di apporto dal relativo connettore ed eliminarla.
- __ 25. individuare il pacchetto che contiene le nuove schede di memoria.
- __ 26. **Attenzione:** Le schede di memoria sono fragili. Maneggiare con cura. Estrarre le schede di memoria, **una alla volta**, dall'involucro di protezione statica.
- __ 27. Fare riferimento alla Figura 24 a pagina 28 per installare la scheda di memoria effettuando quanto segue:
 - __ a. osservare attentamente le dentellature sulla parte inferiore della scheda di memoria. La distanza tra le dentellature e la parte finale della scheda di memoria è leggermente diversa.
 - __ b. allineare la scheda come mostrato nella Figura 24 a pagina 28.
 - __ c. Rendere corrispondenti le dentellature e spingere la scheda finché non si chiudono gli agganci.



RZAQ3907-0

Figura 24. Installazione delle schede di memoria

- __ 28. Installare le schede di memoria rimanenti.
- __ 29. Una volta terminata l'installazione di tutte le schede di memoria, capovolgere l'assieme di schede e inserirlo nell'unità di sistema (**C**). Spingere entrambi gli agganci contemporaneamente. Spingere fino in fondo l'assieme di schede all'interno dell'unità di sistema e chiudere l'aggancio.
- __ 30. Reinstallare lo sportello di accesso.
- __ 31. "Installazione degli sportelli" a pagina 43.
- __ 32. Seguire le fasi in "Completamento della procedura" a pagina 45.
- __ 33. Rimuovere l'assieme di schede del processore **A** effettuando quanto segue:
 - __ a. sganciare i due agganci fino a quando l'assieme di schede non "fuoriesce" leggermente.
 - __ b. Tirare verso l'esterno entrambi gli agganci contemporaneamente per rimuovere l'assieme di schede dall'unità di sistema.
 - __ c. capovolgere l'assieme di schede e appoggiarlo sull'involucro di protezione statica.
- __ 34. Rimuovere l'assieme di schede vuote **B** effettuando quanto segue:
 - __ a. sganciare i due agganci nell'unità 2884 fino a quando l'assieme di schede non "fuoriesce" leggermente. Fare riferimento alla Figura 25 a pagina 29 **B**.
 - __ b. Tirare verso l'esterno entrambi gli agganci contemporaneamente per rimuovere l'assieme di schede dall'unità di sistema.

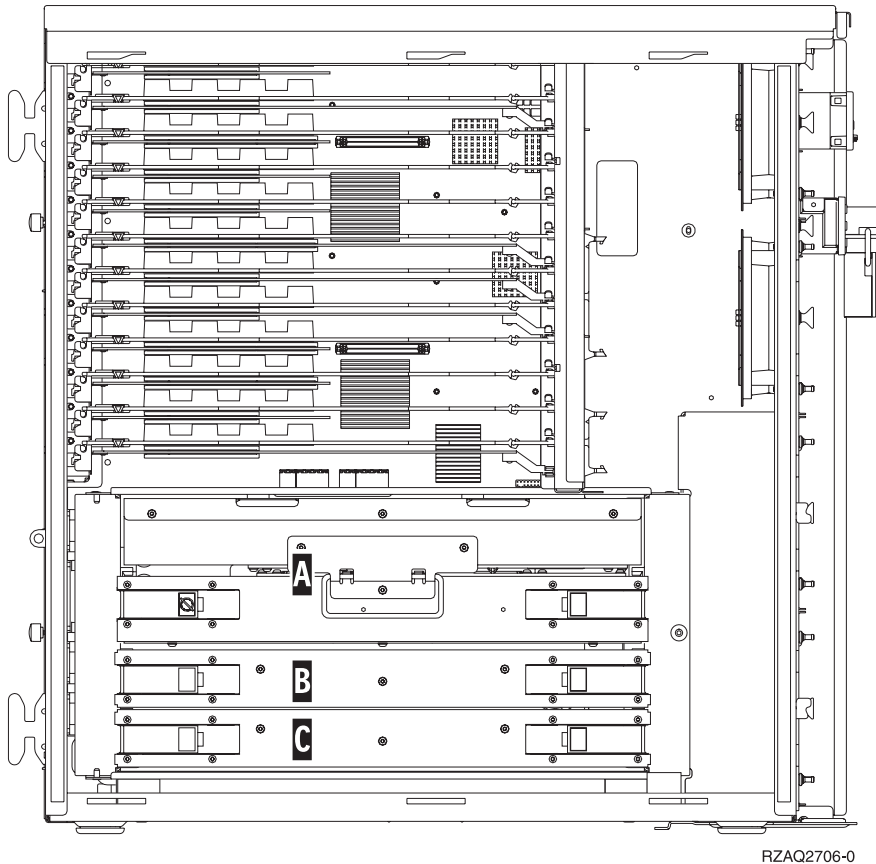
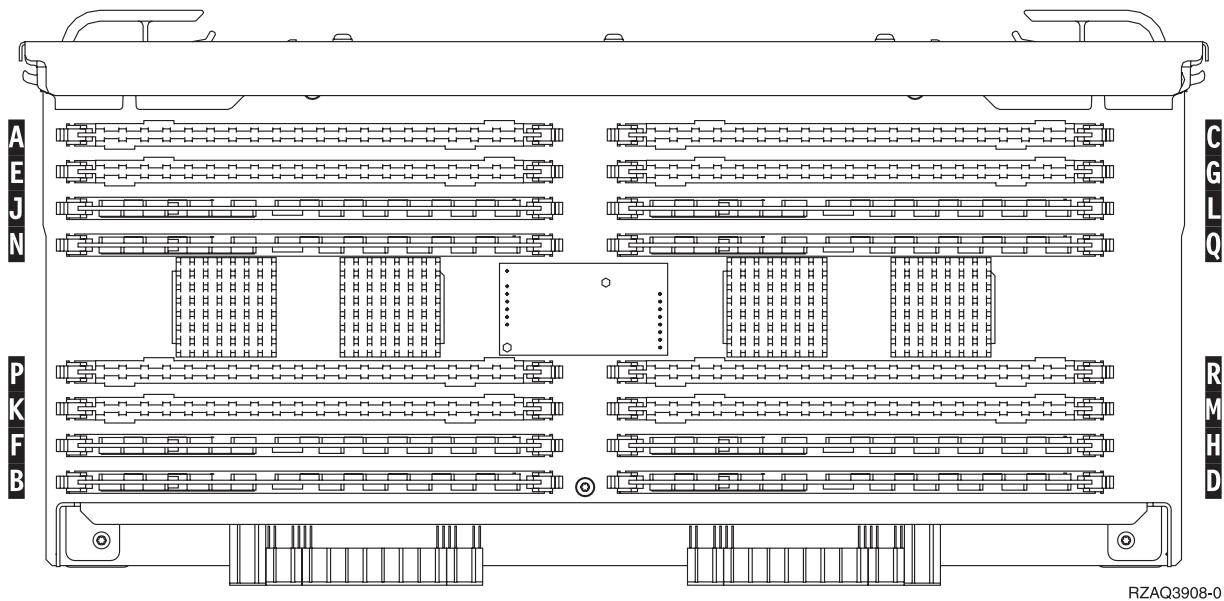


Figura 25. Ubicazione dei supporti scheda nell'unità di sistema 820

___ 35. individuare il nuovo assieme di schede 2884.

___ 36. **Prima di rimuovere le schede di apporto vuote e di installare la memoria nell'assieme di schede**, leggere quanto segue:

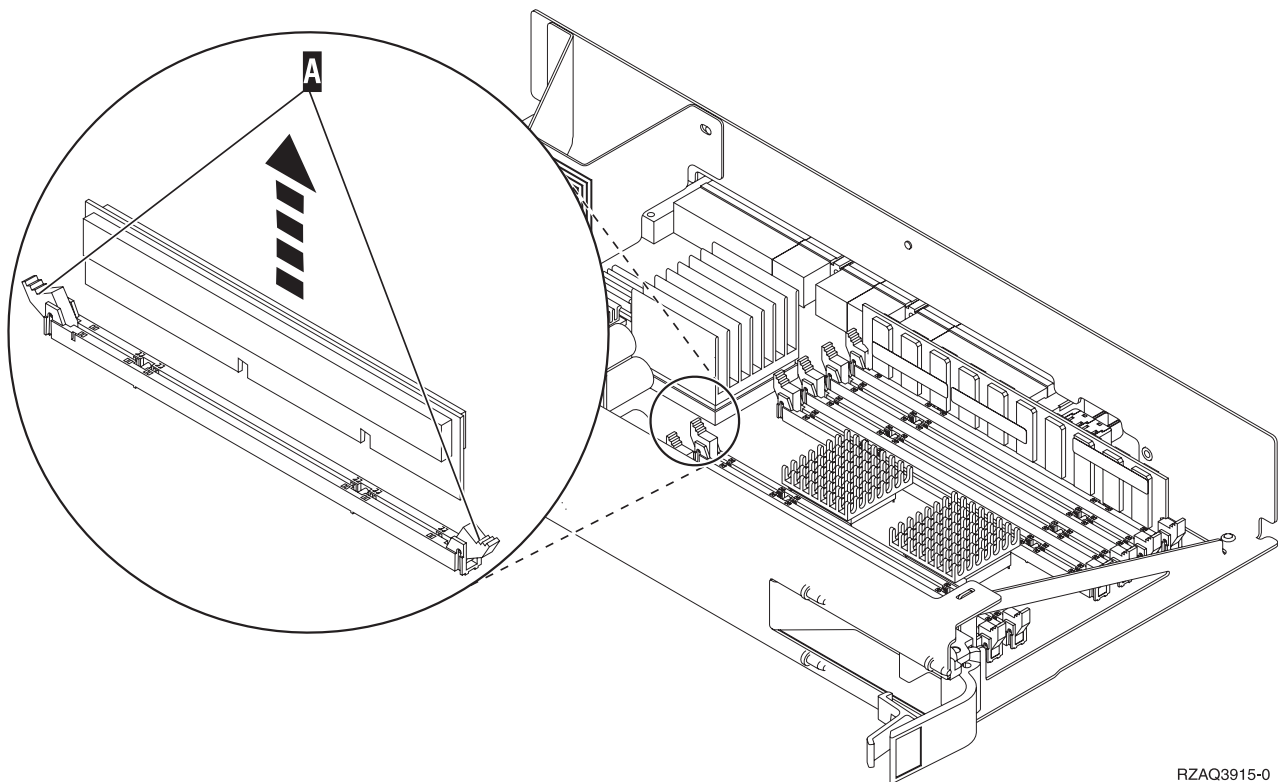
- La **Figura 26 a pagina 30** mostra le ubicazioni della scheda di memoria nell'assieme di schede di memoria principale.
- Riempire le posizioni **C** e **D** prima di installare le schede di memoria nelle posizioni **E**, **F**, **G** e **H**.
- Installare la memoria in gruppi di quattro. Ad esempio, è impossibile riempire solo le posizioni **E** e **G** e in seguito le posizioni **F** e **H**. E' necessario installare le quattro schede di memoria contemporaneamente.
- Le coppie di schede di memoria devono essere di 128 MB, 256 MB, 512 MB o 1 GB. E' necessario che le coppie installate nelle posizioni **E** e **G** corrispondano a quelle installate nelle posizioni **F** e **H**.



RZAQ3908-0

Figura 26. Ubicazioni della memoria nell'assieme di schede

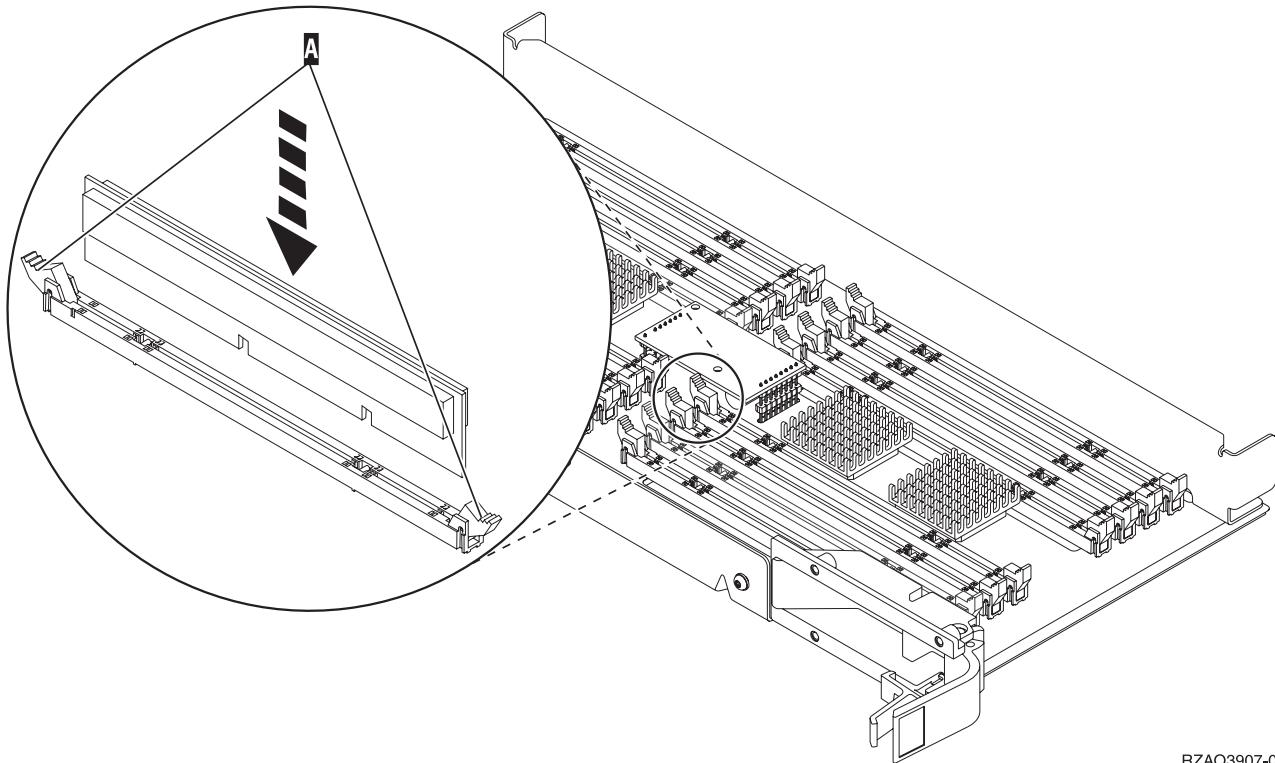
- ___ 37. Rimuovere le schede di apporto vuote dalle posizioni in cui verranno installate le schede di memoria effettuando quanto segue:
 - ___ a. spingere verso l'esterno gli agganci **A** ubicati alle estremità della scheda di apporto, Figura 30 a pagina 34.
 - ___ b. rimuovere la scheda di apporto dal relativo connettore ed eliminarla.
- ___ 38. Rimuovere una scheda di memoria dall'assieme di schede del processore (Figura 27 a pagina 31 **A**) e installare la scheda di memoria nell'assieme di schede 2884 effettuando quanto segue:



RZAQ3915-0

Figura 27. Rimozione della memoria dall'insieme di schede del processore

- ___ a. osservare attentamente le dentellature sulla parte inferiore della scheda di memoria. La distanza tra le dentellature e la parte finale della scheda di memoria è leggermente diversa.
- ___ b. allineare la scheda come mostrato nella Figura 28 a pagina 32.
- ___ c. Rendere corrispondenti le dentellature e spingere la scheda finché non si chiudono gli agganci.




RZAQ3907-0

Figura 28. Installazione delle schede di memoria

- __ 39. Rimuovere e installare le restanti schede di memoria.
- __ 40. Una volta terminata l'installazione di tutte le schede di memoria, capovolgere l'assieme di schede e inserirlo nell'unità di sistema **B**. Spingere contemporaneamente entrambi gli agganci della scheda. Spingere fino in fondo l'assieme di schede all'interno dell'unità di sistema e chiudere l'aggancio.
- __ 41. Reinstallare l'assieme di schede del processore **A**.
- __ 42. Reinstallare lo sportello di accesso.
- __ 43. "Installazione degli sportelli" a pagina 43.
- __ 44. Seguire le fasi in "Completamento della procedura" a pagina 45.

Aggiunta della memoria al supporto scheda 2884

Per aggiungere le schede di memoria al supporto scheda 2884, effettuare queste attività:

- __ 1. Eseguire le attività prerequisite come descritto in "Informazioni preliminari" a pagina 1.
- __ 2. "Disattivazione dell'unità sistema" a pagina 47.
- __ 3. **Se possibile, utilizzare il cinturino da polso per evitare che scariche elettrostatiche danneggino il componente hardware.** Se non si dispone di questo cinturino, toccare una superficie metallica del sistema o dell'unità di espansione prima di installare o sostituire il componente hardware. Se si dispone del cinturino monouso 2209, seguire queste fasi:
 - __ a. Indossare il cinturino da polso monouso.  Visualizzazione video.
 - __ b. Quando si srotola il cinturino da polso, rimuovere la fodera dalla lamina di rame nella parte finale.
 - __ c. Fissare la parte adesiva della lamina di rame a una superficie metallica **esposta, non verniciata** sul telaio dell'unità.

Nota: seguire le stesse precauzioni che si utilizzano senza il cinturino antistatico. Il Cinturino monouso 2209 viene utilizzato per il controllo statico. Non aumenterà né diminuirà il pericolo di ricevere scosse elettriche quando si lavora con apparecchiature elettriche.

- ___ 4. Rimuovere "Sportelli unità" a pagina 49.
- ___ 5. **Prima di rimuovere le schede di apporto vuote e di installare la memoria nell'assieme di schede**, leggere quanto segue:
 - La **Figura 29** mostra le ubicazioni della scheda di memoria nell'assieme di schede di memoria principale.
 - Riempire le posizioni **C** e **D** prima di installare le schede di memoria nelle posizioni **E**, **F**, **G** e **H**.
 - Installare la memoria in gruppi di quattro. Ad esempio, è impossibile riempire solo le posizioni **E** e **G** e in seguito le posizioni **F** e **H**. E' necessario installare le quattro schede di memoria contemporaneamente.
 - Le coppie di schede di memoria devono essere di 128 MB, 256 MB, 512 MB o 1 GB. E' necessario che le coppie installate nelle posizioni **E** e **G** corrispondano a quelle installate nelle posizioni **F** e **H**.
 - Passare alla fase 6.

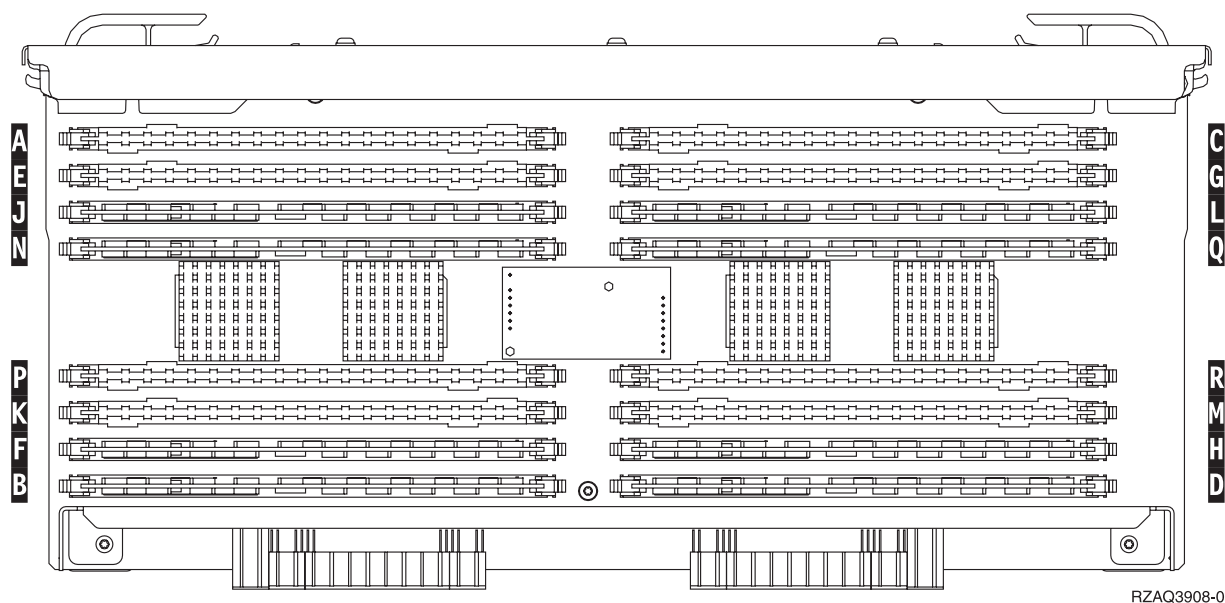
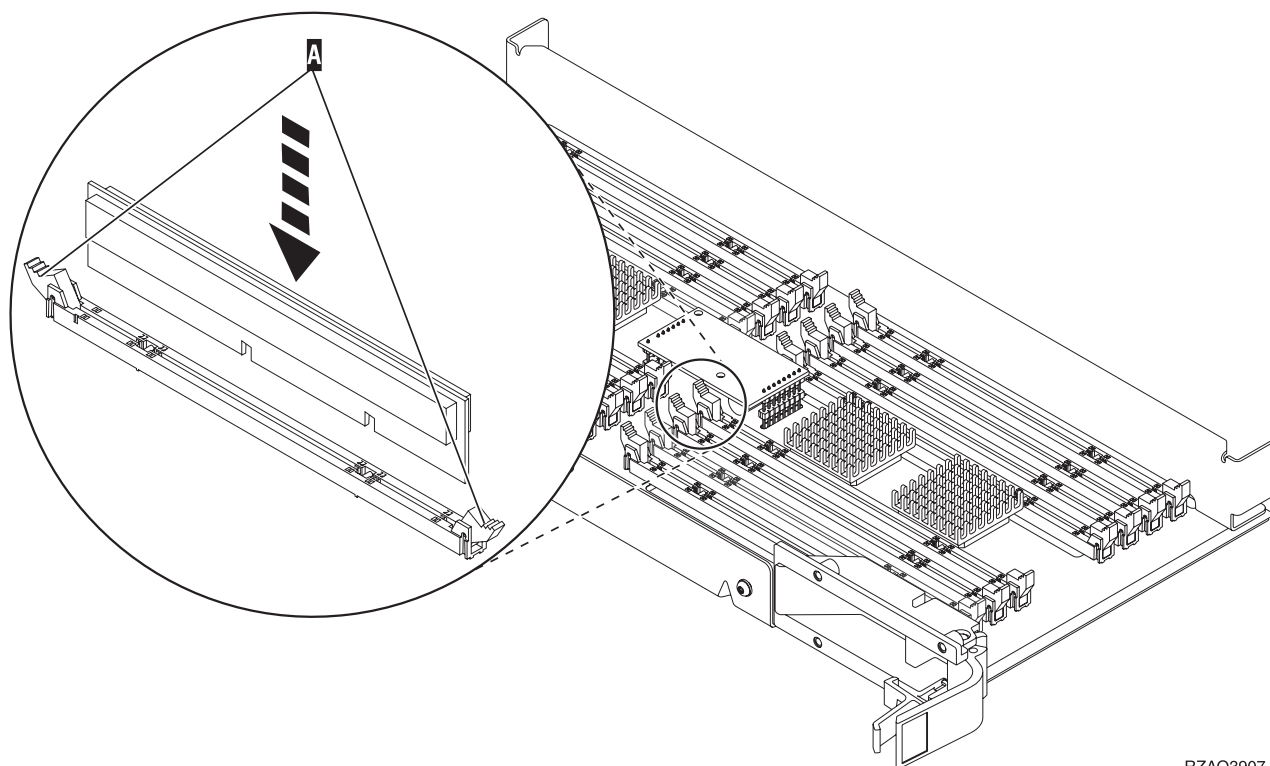


Figura 29. Ubicazioni della memoria nell'assieme di schede

- ___ 6. Rimuovere le schede di apporto vuote dalle successive posizioni disponibili, effettuando quanto segue:
 - ___ a. spingere verso l'esterno gli agganci **A** ubicati alle estremità della scheda di apporto, Figura 30 a pagina 34.
 - ___ b. rimuovere la scheda di apporto dal relativo connettore ed eliminarla.
- ___ 7. individuare il pacchetto che contiene le nuove schede di memoria.
- ___ 8. **Attenzione:** Le schede di memoria sono fragili. Maneggiare con cura. Estrarre le schede di memoria, **una alla volta**, dall'involucro di protezione statica.
- ___ 9. Fare riferimento alla Figura 30 a pagina 34 per installare la scheda di memoria effettuando quanto segue:
 - ___ a. osservare attentamente le dentellature sulla parte inferiore della scheda di memoria. La distanza tra le dentellature e la parte finale della scheda di memoria è leggermente diversa.

- __ b. allineare la scheda come mostrato nella Figura 30.
- __ c. Rendere corrispondenti le dentellature e spingere la scheda finché non si chiudono gli agganci.



RZAQ3907-0

Figura 30. Installazione delle schede di memoria


- __ 10. Installare le schede di memoria rimanenti.
- __ 11. Una volta terminata l'installazione di tutte le schede di memoria, capovolgere l'assieme di schede e inserirlo nell'unità di sistema. Spingere entrambi gli agganci contemporaneamente. Spingere fino in fondo l'assieme di schede all'interno dell'unità di sistema e chiudere l'aggancio.
- __ 12. Reinstallare lo sportello di accesso.
- __ 13. "Installazione degli sportelli" a pagina 43.
- __ 14. Seguire le fasi in "Completamento della procedura" a pagina 45.

Aggiunta della memoria al supporto scheda del processore

Per aggiungere le schede di memoria al supporto scheda 2884, effettuare queste attività:

- __ 1. Eseguire le attività prerequisite come descritto in "Informazioni preliminari" a pagina 1.
- __ 2. "Disattivazione dell'unità sistema" a pagina 47.
- __ 3. **Se possibile, utilizzare il cinturino da polso per evitare che scariche elettrostatiche danneggino il componente hardware.** Se non si dispone di questo cinturino, toccare una superficie metallica del sistema o dell'unità di espansione prima di installare o sostituire il componente hardware.

Se si dispone del cinturino monouso 2209, seguire queste fasi:

- __ a. Indossare il cinturino da polso monouso.  Visualizzazione video.
- __ b. Quando si srotola il cinturino da polso, rimuovere la fodera dalla lamina di rame nella parte finale.

- ___ c. Fissare la parte adesiva della lamina di rame a una superficie metallica **esposta, non verniciata** sul telaio dell'unità.

Nota: seguire le stesse precauzioni che si utilizzano senza il cinturino antistatico. Il Cinturino monouso 2209 viene utilizzato per il controllo statico. Non aumenterà né diminuirà il pericolo di ricevere scosse elettriche quando si lavora con apparecchiature elettriche.

- ___ 4. Rimuovere "Sportelli unità" a pagina 49.
- ___ 5. **Prima di rimuovere le schede di apporto vuote e di installare la memoria nell'assieme di schede**, leggere quanto segue:
- La **Figura 31** mostra le ubicazioni della scheda di memoria nell'assieme di schede di memoria principale.
 - Riempire le posizioni **C** e **D** prima di installare le schede di memoria nelle posizioni **E, F, G** e **H**.
 - Installare la memoria in gruppi di quattro. Ad esempio, è impossibile riempire solo le posizioni **E** e **G** e in seguito le posizioni **F** e **H**. E' necessario installare le quattro schede di memoria contemporaneamente.
 - Le coppie di schede di memoria devono essere di 128 MB, 256 MB, 512 MB o 1 GB. E' necessario che le coppie installate nelle posizioni **E** e **G** corrispondano a quelle installate nelle posizioni **F** e **H**.
 - Passare alla fase 6.

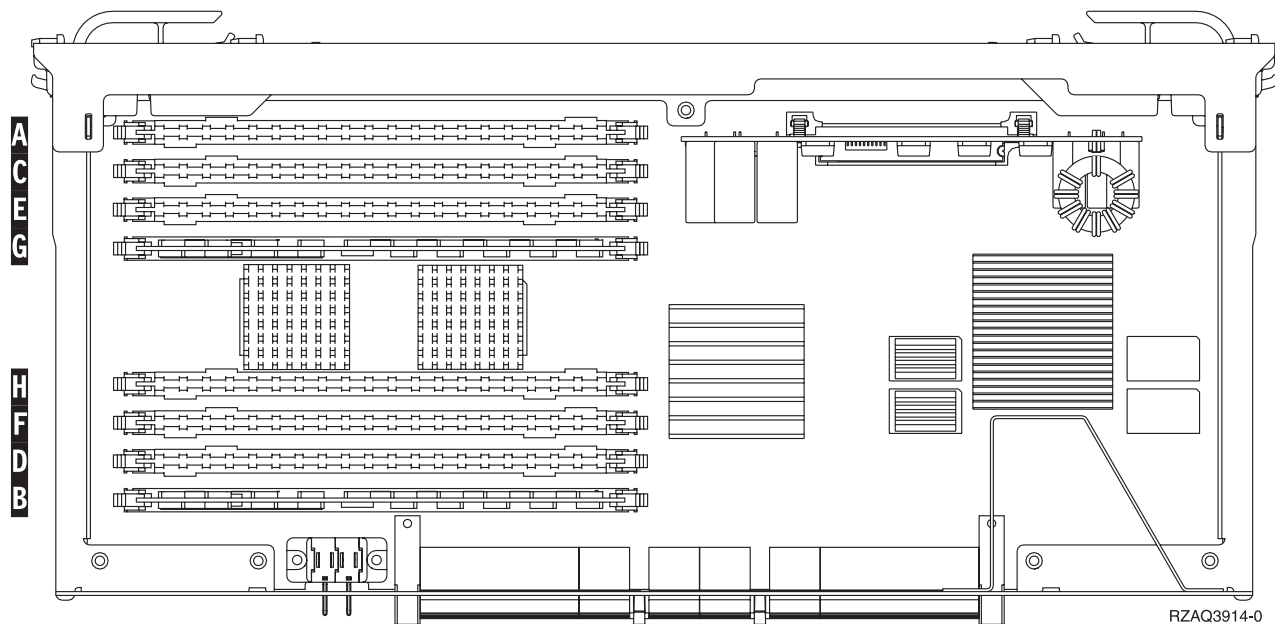
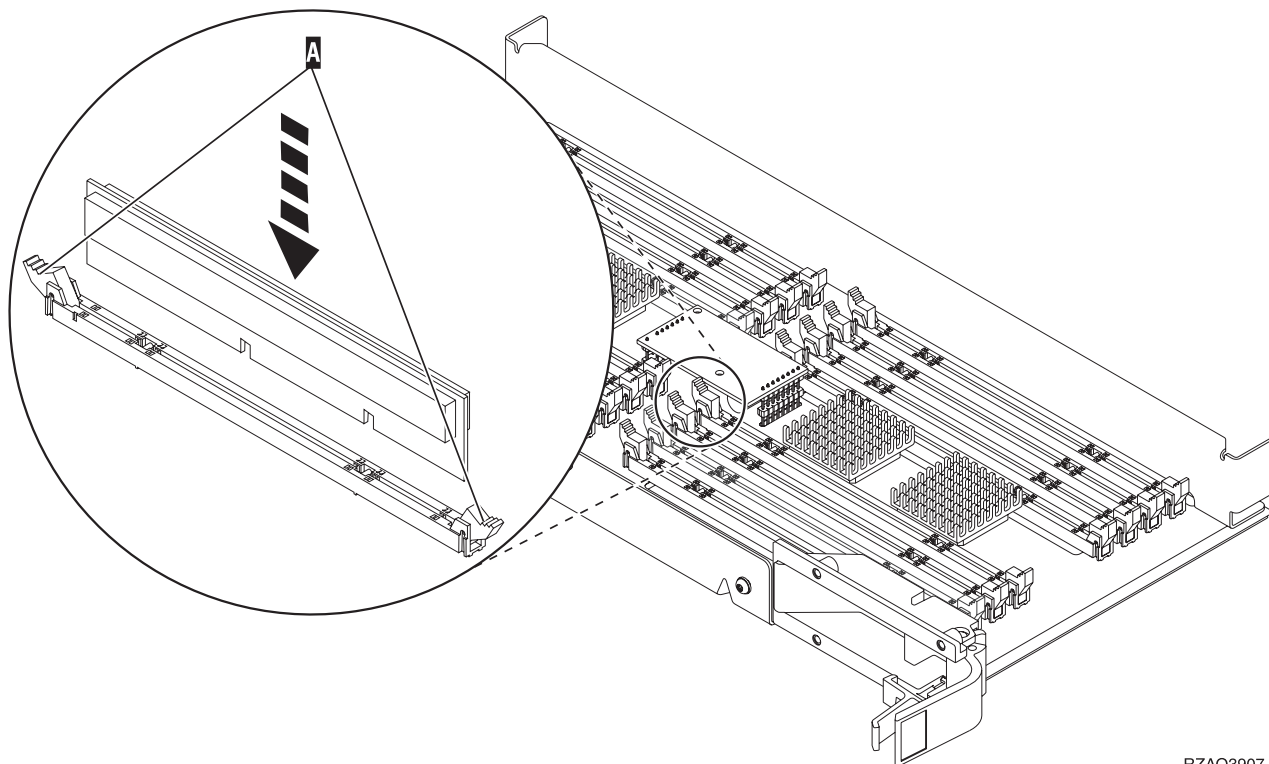


Figura 31. Ubicazioni della memoria nell'assieme di schede

- ___ 6. Rimuovere le schede di apporto vuote dalle successive posizioni disponibili, effettuando quanto segue:
- ___ a. spingere verso l'esterno gli agganci **A** ubicati alle estremità della scheda di apporto, Figura 32 a pagina 36.
- ___ b. rimuovere la scheda di apporto dal relativo connettore ed eliminarla.
- ___ 7. individuare il pacchetto che contiene le nuove schede di memoria.
- ___ 8. **Attenzione:** Le schede di memoria sono fragili. Maneggiare con cura. Estrarre le schede di memoria, **una alla volta**, dall'involucro di protezione statica.

- ___ 9. Fare riferimento alla Figura 32 a pagina 36 per installare la scheda di memoria effettuando quanto segue:
 - ___ a. osservare attentamente le dentellature sulla parte inferiore della scheda di memoria. La distanza tra le dentellature e la parte finale della scheda di memoria è leggermente diversa.
 - ___ b. allineare la scheda come mostrato nella Figura 32.
 - ___ c. Rendere corrispondenti le dentellature e spingere la scheda finché non si chiudono gli agganci.



RZAQ3907-0

Figura 32. Installazione delle schede di memoria


- ___ 10. Installare le schede di memoria rimanenti.
- ___ 11. Una volta terminata l'installazione di tutte le schede di memoria, capovolgere l'assieme di schede e inserirlo nell'unità di sistema. Spingere entrambi gli agganci contemporaneamente. Spingere fino in fondo l'assieme di schede all'interno dell'unità di sistema e chiudere l'aggancio.
- ___ 12. Reinstallare lo sportello di accesso.
- ___ 13. "Installazione degli sportelli" a pagina 43.
- ___ 14. Seguire le fasi in "Completamento della procedura" a pagina 45.

Aggiunta della memoria ubicata con il processore nel backplane

Per aggiungere le schede di memoria al processore all'interno dell'unità sistema, effettuare queste attività:

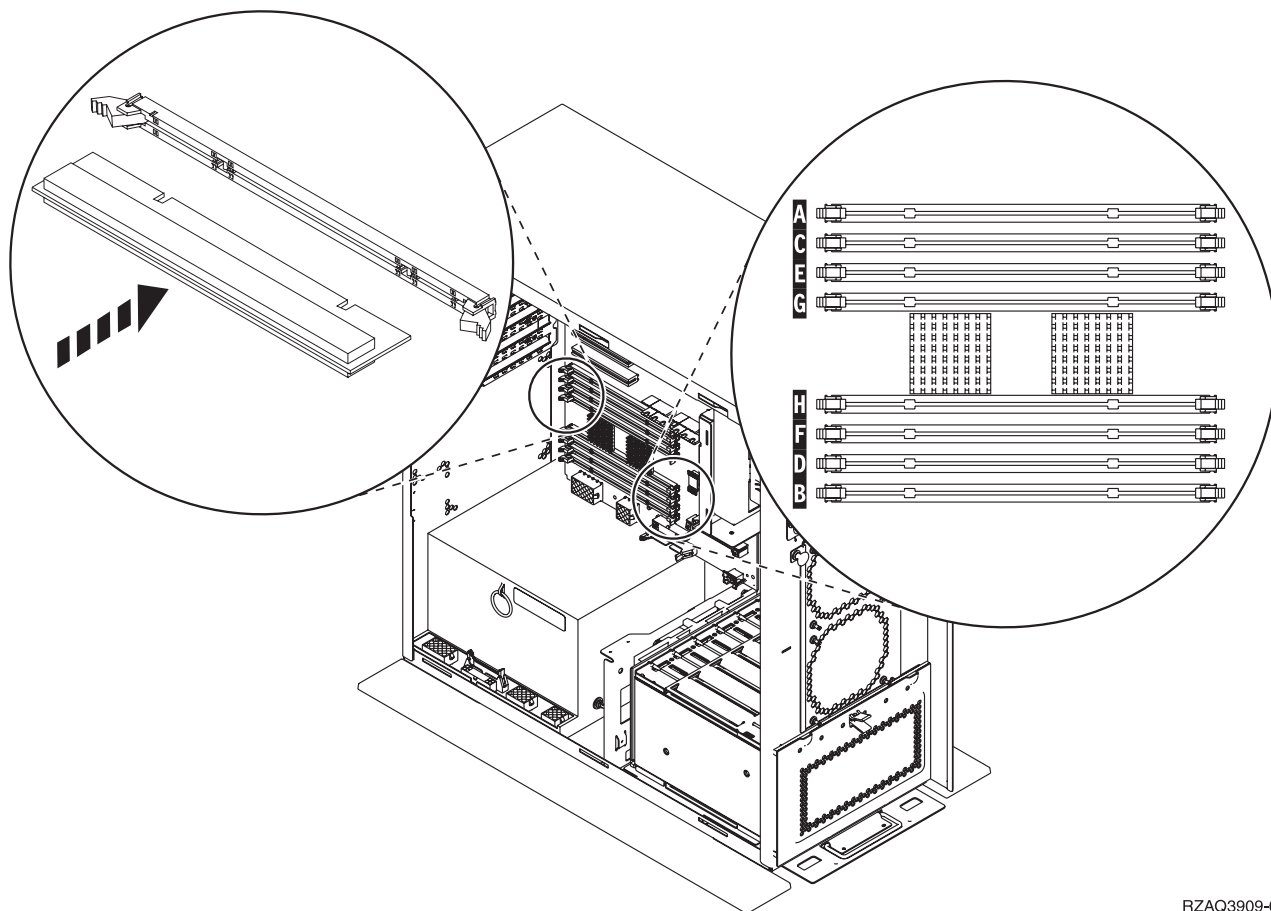
- ___ 1. Eseguire le attività prerequisite come descritto in "Informazioni preliminari" a pagina 1.
- ___ 2. "Disattivazione dell'unità sistema" a pagina 47.
- ___ 3. **Se possibile, utilizzare il cinturino da polso per evitare che scariche elettrostatiche danneggino il componente hardware.** Se non si dispone di questo cinturino, toccare una superficie metallica del sistema o dell'unità di espansione prima di installare o sostituire il componente hardware.

Se si dispone del cinturino monouso 2209, seguire queste fasi:

- __ a. Indossare il cinturino da polso monouso.  Visualizzazione video.
- __ b. Quando si srotola il cinturino da polso, rimuovere la fodera dalla lamina di rame nella parte finale.
- __ c. Fissare la parte adesiva della lamina di rame a una superficie metallica **esposta, non verniciata** sul telaio dell'unità.

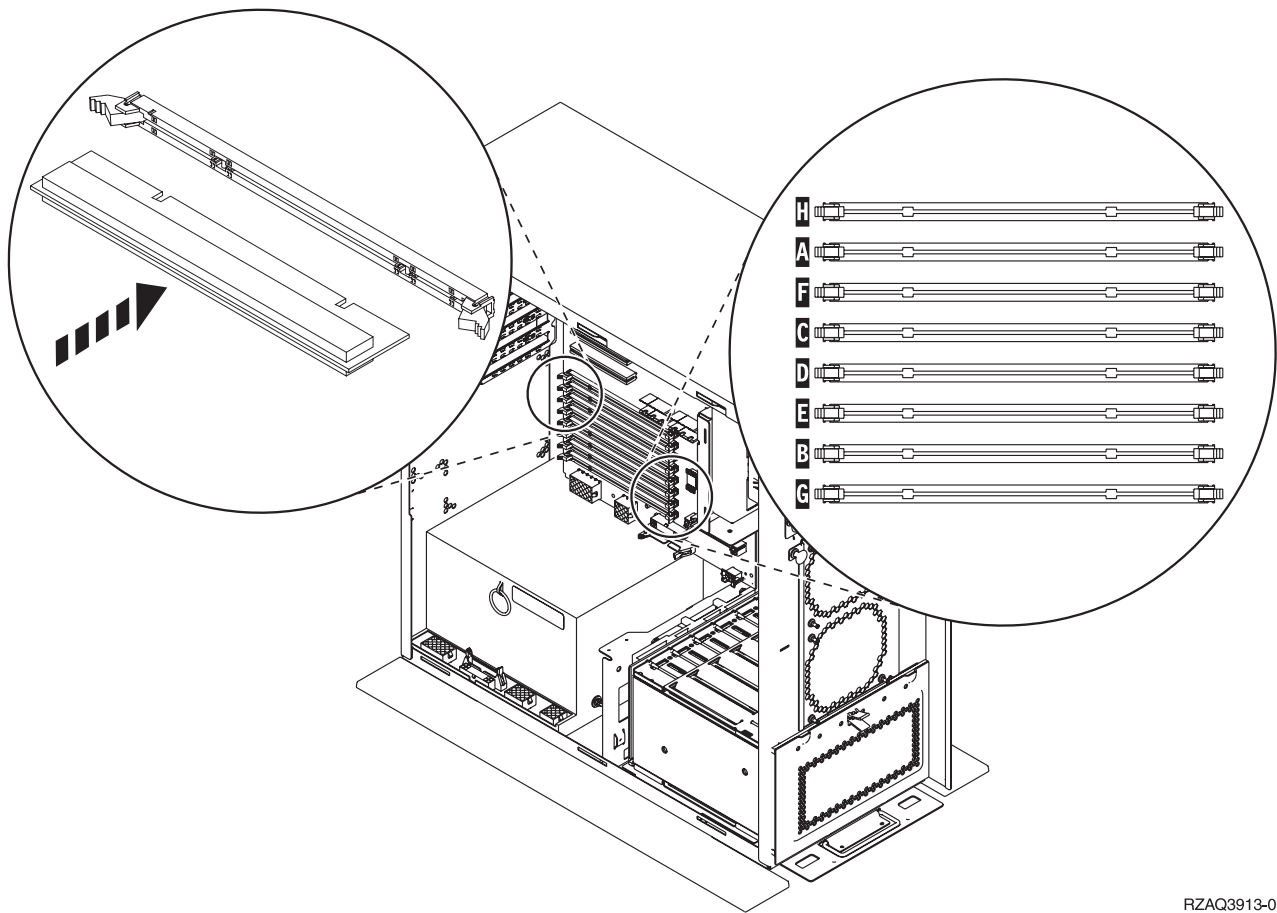
Nota: seguire le stesse precauzioni che si utilizzano senza il cinturino antistatico. Il Cinturino monouso 2209 viene utilizzato per il controllo statico. Non aumenterà né diminuirà il pericolo di ricevere scosse elettriche quando si lavora con apparecchiature elettriche.

- __ 4. Rimuovere "Sportelli unità" a pagina 49.
- __ 5. La **Figura 33** e la **Figura 34 a pagina 38** visualizzano i connettori della scheda di memoria sul processore **A** nell'unità di sistema.



RZAQ3909-0

Figura 33. Connettori di memoria Vista 1



RZAQ3913-0



Figura 34. Connettori di memoria Vista 2

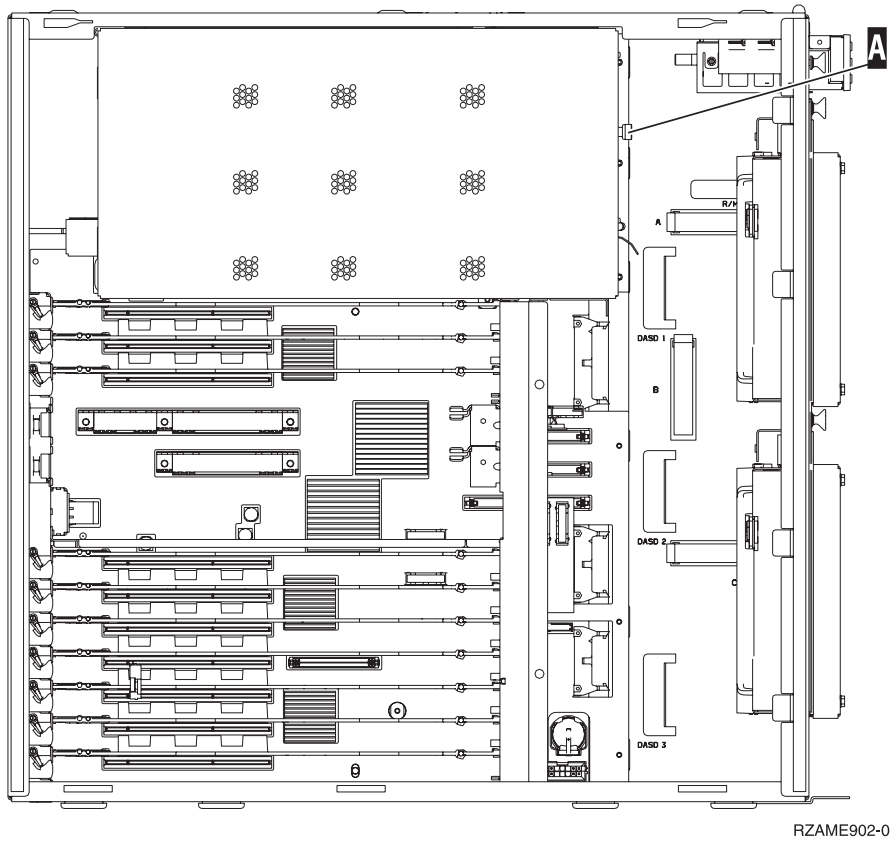
- ___ 6. Fare riferimento alla figura che corrisponde all'unità di sistema per impostare la memoria nell'ordine corretto.
- ___ 7. Posizionare le schede di memoria nel processore come descritto di seguito:
 - in coppie, cominciando con **C e D**, successivamente con **E e F** e così via.
 - le coppie di schede di memoria devono essere o di 128 MB, 256 MB, 512 MB o 1 GB.
- ___ 8. Rimuovere le schede di apporto vuote dalle successive posizioni disponibili, effettuando quanto segue:
 - ___ a. spingere verso l'esterno gli agganci ubicati alle estremità della scheda di apporto, Figura 33 a pagina 37.
 - ___ b. rimuovere la scheda di apporto dal relativo connettore ed eliminarla.
- ___ 9. individuare il pacchetto che contiene le nuove schede di memoria.
- ___ 10. **Attenzione:** Le schede di memoria sono fragili. Maneggiare con cura. Estrarre le schede di memoria, **una alla volta**, dall'involucro di protezione statica.
- ___ 11. Installare la scheda di memoria nella successiva posizione disponibile cominciando con **C e D** effettuando quanto segue:
 - ___ a. osservare attentamente le dentellature sulla parte inferiore della scheda di memoria. La distanza tra le dentellature e l'estremità della scheda di memoria è leggermente diversa.
 - ___ b. allineare la scheda come mostrato nella Figura 33 a pagina 37 o nella Figura 34. Spingere in avanti la scheda finché non si chiudono gli agganci.
- ___ 12. Installare la seconda scheda di memoria.
- ___ 13. Si dispone di un'altra scheda di memoria da installare?

- ___ Sì: ripetere dalla fase 6 a pagina 38 fino alla fase 12 a pagina 38.
- ___ No: continuare con la fase successiva.
- ___ 14. Si desidera installare altre unità o schede adattatore?
 - ___ **No:** continuare con la fase successiva.
 - ___ **Sì:** se si dispone di un'altra unità da installare, come una scheda adattatore, un'unità nastro o delle unità disco, fare riferimento alle istruzioni fornite con tale unità.
- ___ 15. "Installazione degli sportelli" a pagina 43.
- ___ 16. Seguire le fasi in "Completamento della procedura" a pagina 45.

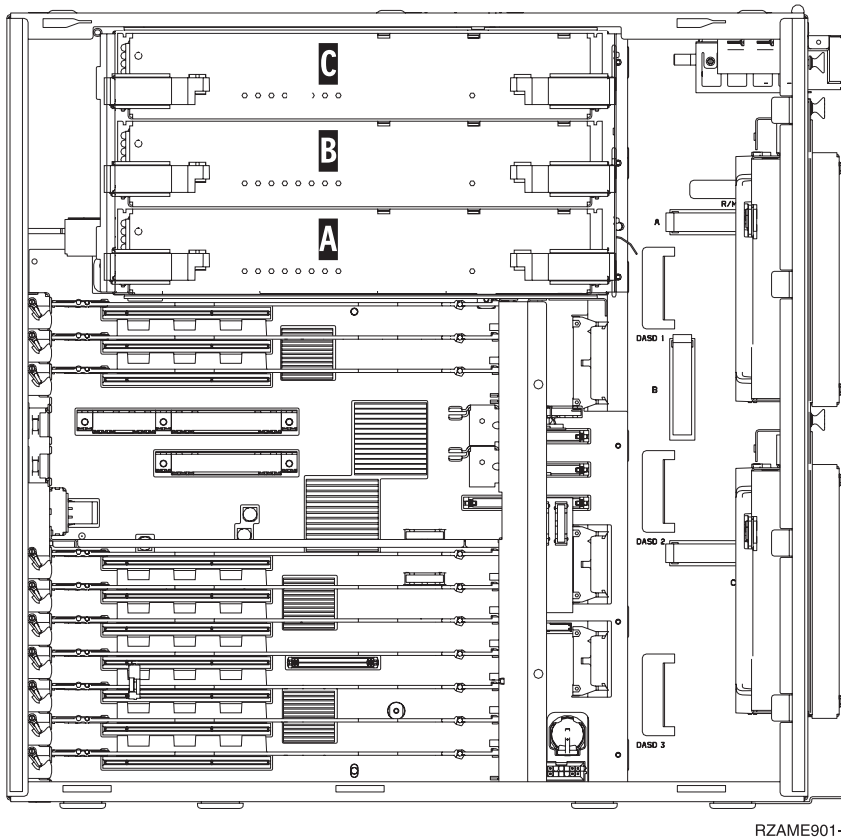
Aggiunta della memoria al supporto scheda del processore 825 iSeries

Per aggiungere le schede di memoria al supporto scheda del processore 825 iSeries, effettuare queste attività:

- ___ 1. Eseguire le attività prerequisite come descritto in "Informazioni preliminari" a pagina 1.
- ___ 2. "Disattivazione dell'unità sistema" a pagina 47.
- ___ 3. **Se possibile, utilizzare il cinturino da polso per evitare che scariche elettrostatiche danneggino il componente hardware.** Se non si dispone di questo cinturino, toccare una superficie metallica del sistema o dell'unità di espansione prima di installare o sostituire il componente hardware. Se si dispone del cinturino monouso 2209, seguire queste fasi:
 - ___ a. Indossare il cinturino da polso monouso.  Visualizzazione video.
 - ___ b. Quando si srotola il cinturino da polso, rimuovere la fodera dalla lamina di rame nella parte finale.
 - ___ c. Fissare la parte adesiva della lamina di rame a una superficie metallica **esposta, non verniciata** sul telaio dell'unità.
- ___ 4. Rimuovere "Sportelli unità" a pagina 49.
- ___ 5. Rimuovere lo sportello di accesso.  Visualizzare video.



- ___ 6. Rimuovere l'assieme di schede del processore **A** effettuando quanto segue: [Visualizzare video](#).



- ___ a. sganciare i due agganci fino a quando l'assieme di schede non "fuoriesce" leggermente.
- ___ b. Tirare verso l'esterno entrambi gli agganci contemporaneamente per rimuovere l'assieme di schede dall'unità di sistema.
- ___ c. posizionare l'assieme di schede nell'involucro di protezione statica.

Nota: se **A** è completo, rimuovere l'assieme di schede del processore **B**. Se **B** è completo, rimuovere l'assieme di schede del processore **C**.

___ 7. **Prima di rimuovere le schede di apporto vuote e di installare la memoria nell'assieme di schede, leggere quanto segue:**

- La **Figura 35 a pagina 42** mostra le ubicazioni della scheda di memoria nell'assieme di schede di memoria principale.
- Riempire le posizioni **C** e **D** prima di installare le schede di memoria nelle posizioni **E**, **F**, **G** e **H**.
- Installare la memoria in gruppi di quattro. Ad esempio, è impossibile riempire solo le posizioni **E** e **G** e in seguito le posizioni **F** e **H**. E' necessario installare le quattro schede di memoria contemporaneamente.
- Le coppie di schede di memoria devono essere di 256 MB, 512 MB, 1 GB o 2 GB. E' necessario che le coppie installate in posizione **E** e **G** corrispondano a quelle installate in posizione **F** e **H**.
- Passare alla fase 8 a pagina 42.

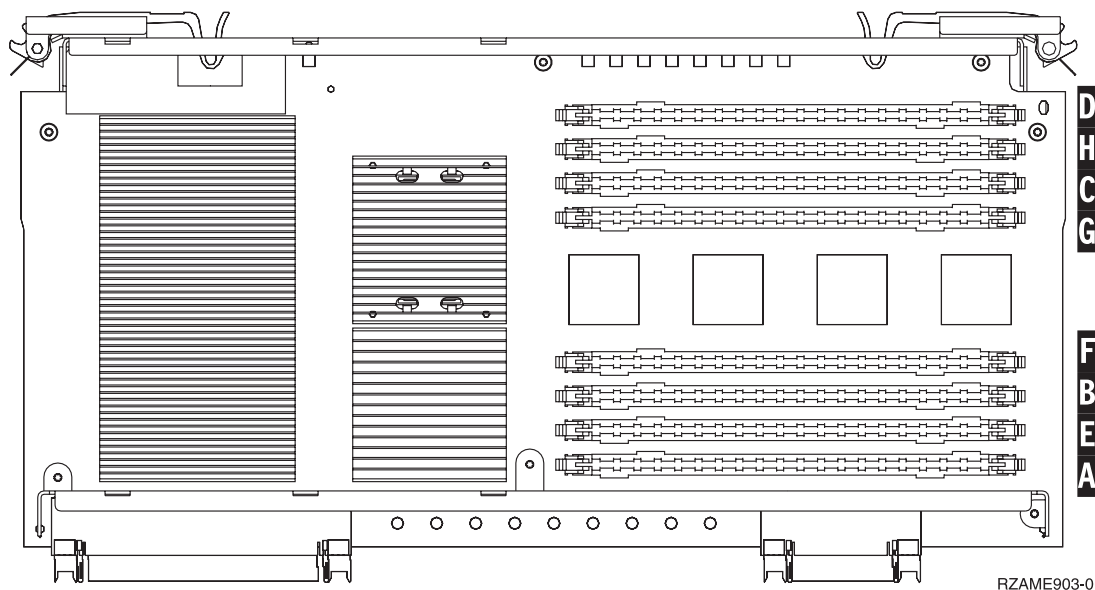
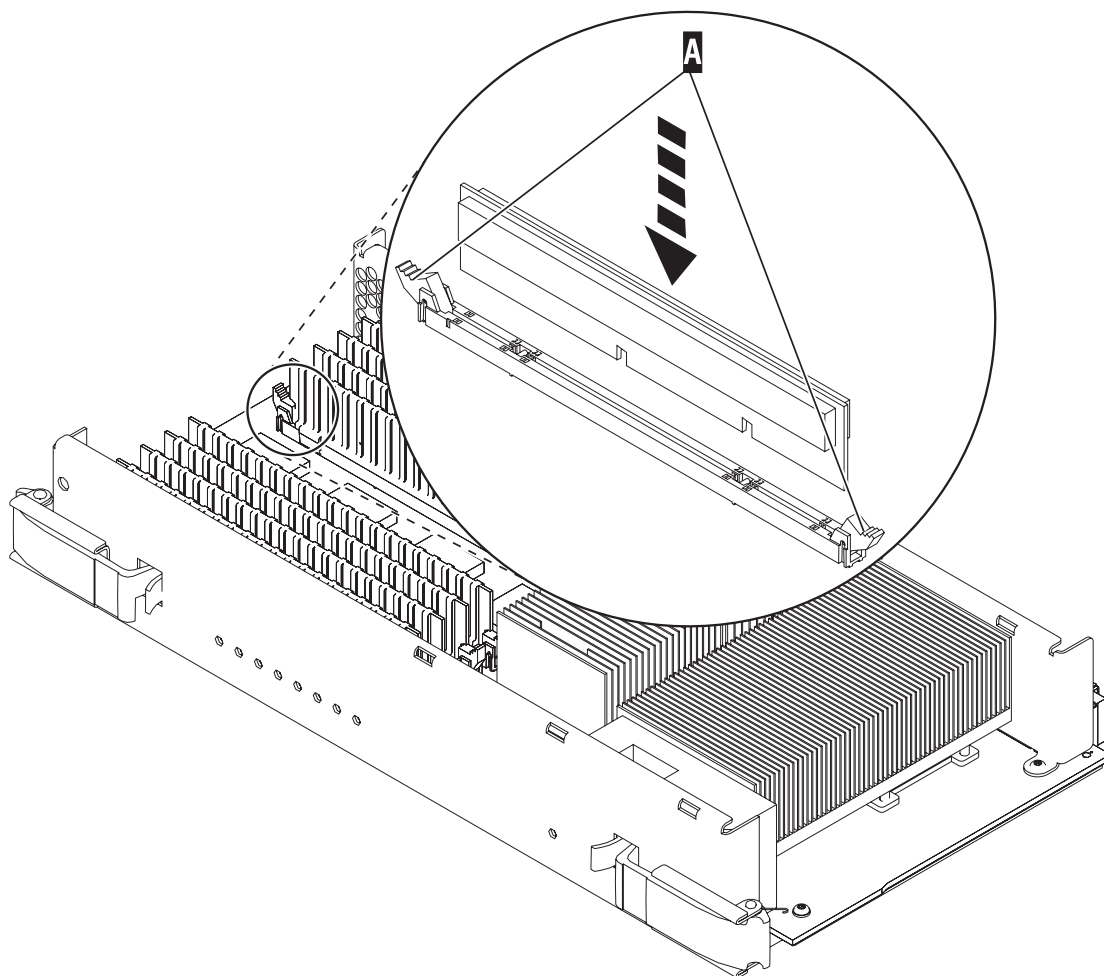



Figura 35. Ubicazioni della memoria nell'assieme di schede

- ___ 8. Rimuovere le schede di apporto vuote dalle successive posizioni disponibili, effettuando quanto segue:
 - ___ a. spingere verso l'esterno gli agganci **A** ubicati alle estremità della scheda di apporto, Figura 36 a pagina 43.
 - ___ b. rimuovere la scheda di apporto dal relativo connettore ed eliminarla.
- ___ 9. individuare il pacchetto che contiene le nuove schede di memoria.
- ___ 10. **Attenzione:** Le schede di memoria sono fragili. Maneggiare con cura. Estrarre le schede di memoria, **una alla volta**, dall'involucro di protezione statica.
- ___ 11. Fare riferimento a Figura 36 a pagina 43 per installare la scheda di memoria effettuando quanto segue: Visualizzare video.
 - ___ a. osservare attentamente le dentellature sulla parte inferiore della scheda di memoria. La distanza tra le dentellature e la parte finale della scheda di memoria è leggermente diversa.
 - ___ b. allineare la scheda come mostrato nella Figura 36 a pagina 43.
 - ___ c. Rendere corrispondenti le dentellature e spingere la scheda finché non si chiudono gli agganci.



RZAME904-0

Figura 36. Installazione delle schede di memoria

- __ 12. Installare le schede di memoria rimanenti.
- __ 13. Una volta terminata l'installazione di tutte le schede di memoria, inserire l'assieme di schede nell'unità di sistema. Spingere entrambi gli agganci contemporaneamente. Spingere fino in fondo l'assieme di schede all'interno dell'unità di sistema e chiudere gli agganci.  Visualizzare video.
- __ 14. Reinstallare lo sportello di accesso.
- __ 15. "Installazione degli sportelli".
- __ 16. Seguire le fasi in "Completamento della procedura" a pagina 45.

Installazione degli sportelli

- __ 1. Rimuovere il cinturino.
- __ 2. La **Figura 37 a pagina 44** mostra come installare lo sportello laterale dell'unità di sistema allineando le linguette del bordo superiore e di quello inferiore. Premere per assicurarsi che tutte le linguette siano entrate nei rispettivi alloggiamenti. Far scorrere lo sportello verso la parte anteriore dell'unità di sistema finché non si arresta e installare le viti.

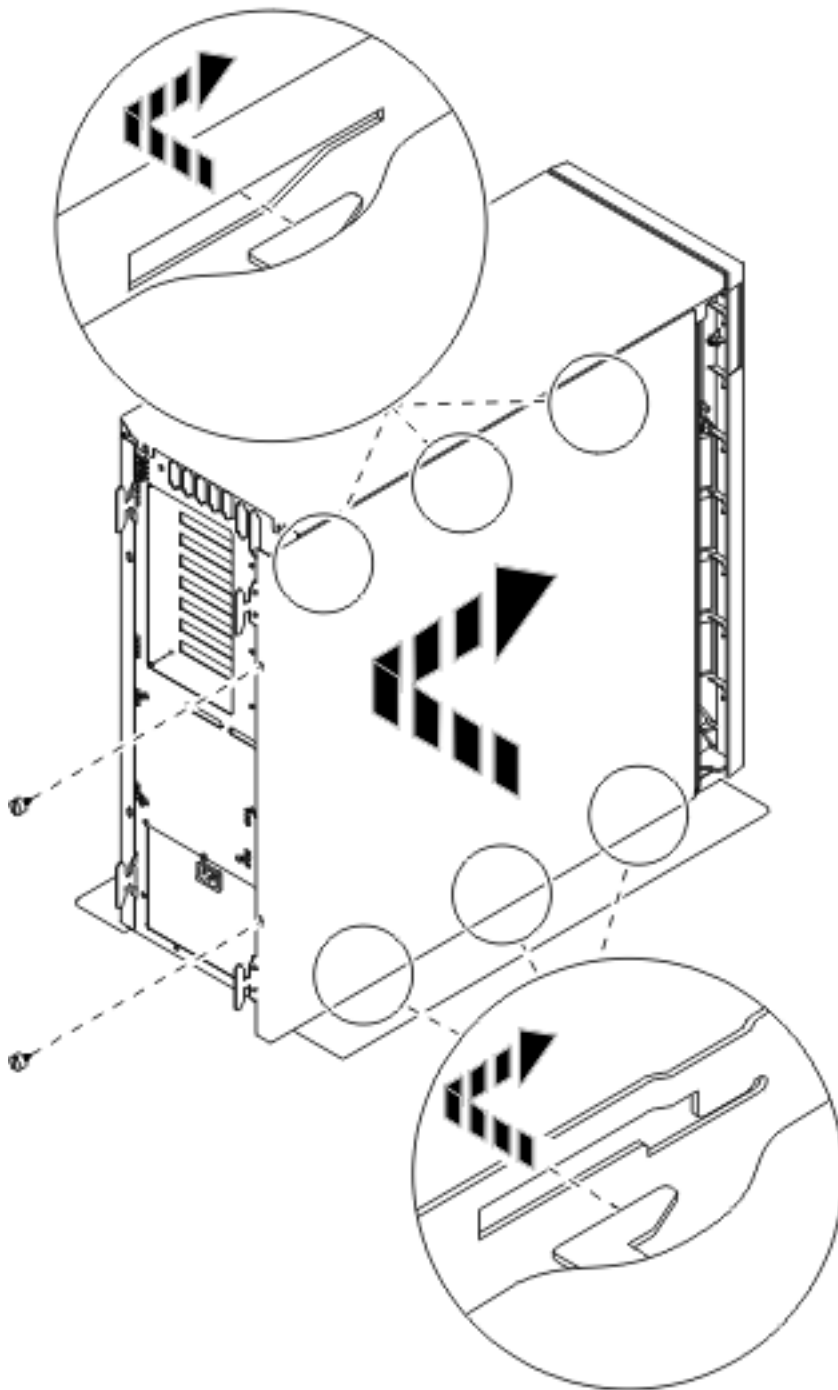


Figura 37. Installare lo sportello laterale dell'unità di sistema

- ___ 3. Installare lo sportello posteriore dell'unità di sistema.
- ___ 4. **Pericolo**

Una presa elettrica non correttamente collegata potrebbe sviluppare scariche ad alto voltaggio sulle parti metalliche del sistema o sui prodotti collegati al sistema. E' responsabilità dell'utente assicurarsi che la presa sia collegata correttamente e con una messa a terra adeguata per evitare scariche elettriche. (RSFTD201)

Collegare a una presa elettrica i seguenti cavi di alimentazione.

- Unità di sistema
- Console unità di sistema

Nota: non attivare, al momento, l'unità di sistema.

__ 5. Collegare e attivare tutte le unità connesse, come ad esempio le stampanti e i terminali video.

Completamento della procedura

- __ 1. Selezionare l'unità di sistema di seguito specificata:
- __ 270, 800 o 810: continuare con la fase successiva.
 - __ 820 o 825: passare alla fase 4.
- __ 2. Controllare il pannello Funzione/Dati nel pannello di controllo. Consultare "Pannello di controllo dell'unità di sistema" a pagina 53.
- __ 3. Nel pannello Funzione/Dati compare **01 B N V=S**?
- __ **Sì:** passare alla fase 6 a pagina 46.
 - __ **No:** eseguire quanto segue:
 - __ a. Premere il pulsante Incremento/Decremento finché non compare **02** nel pannello Funzione/Dati.
 - __ b. Premere il pulsante Invio nel pannello di controllo.
 - __ c. Premere il pulsante Incremento/Decremento finché non compare **B** nel pannello Funzione/Dati.
 - __ d. Premere il pulsante Invio nel pannello di controllo.
 - __ e. Premere il pulsante Incremento/Decremento finché non compare **N** nel pannello Funzione/Dati.
 - __ f. Premere il pulsante Invio nel pannello di controllo.
 - __ g. Premere il pulsante Incremento/Decremento finché non compare **S** nel pannello Funzione/Dati.
 - __ h. Premere il pulsante Invio nel pannello di controllo.
 - __ i. Premere il pulsante Incremento/Decremento finché non compare **01** nel pannello Funzione/Dati.
 - __ j. Premere il pulsante Invio nel pannello di controllo.
Dovrebbe comparire **01 B N S** nel pannello Funzione/Dati. In caso contrario, ripetere le operazioni da 3a a 3i.
 - __ k. Passare alla fase 6 a pagina 46.
- __ 4. Controllare il pannello Funzione/Dati nel pannello di controllo.
- __ 5. Compare **01 B V=S** nel pannello Funzione/Dati ed è acceso l'indicatore di modalità Normale (OK)?
- __ **Sì:** continuare con la fase successiva.
 - __ **No:** eseguire quanto segue:
 - __ a. Premere il pulsante Selezione modalità fino a quando non si accende l'indicatore di modalità Manuale (una piccola mano).
 - __ b. Premere il pulsante Incremento/Decremento finché non compare **02** nel pannello Funzione/Dati.
 - __ c. Premere il pulsante Invio nel pannello di controllo.
 - __ d. Premere il pulsante Incremento/Decremento finché non compare **B** nel pannello Funzione/Dati.
 - __ e. Premere il pulsante Invio nel pannello di controllo.
 - __ f. Premere il pulsante Incremento/Decremento finché non compare **S** nel pannello Funzione/Dati.

- ___ g. Premere il pulsante Invio nel pannello di controllo.
 - ___ h. Premere il pulsante Selezione modalità fino a quando non si accende l'indicatore di modalità Normale (**OK**).
 - ___ i. Premere il pulsante Incremento/Decremento finché non compare **01** nel pannello Funzione/Dati.
 - ___ j. Premere il pulsante Invio nel pannello di controllo.
01 B S dovrebbe apparire sul visualizzatore Funzione/Dati. In caso contrario ripetere i passi da 5a a pagina 45 a 5i.
 - ___ k. Passare alla fase 6.
- ___ 6. Accendere la stazione di lavoro o il PC utilizzato come console.
 - ___ 7. Premere il pulsante di accensione dell'unità di sistema. Compare la luce di accensione.

Nota: vi sarà un ritardo di circa 10 secondi prima dell'accensione. Il sistema impiega approssimativamente da 5 a 20 minuti per l'attivazione e il completamento di un IPL.

- ___ 8. Collegare l'unità di sistema. Assicurarsi di disporre dell'autorizzazione ai programmi di manutenzione.
- ___ 9. Per verificare la configurazione della scheda di memoria (memoria principale), effettuare quanto segue:
 - ___ a. Immettere **strsst** sulla riga comandi e premere Invio.
 - ___ b. Immettere **l'ID utente e la parola d'ordine del programma di manutenzione** nel pannello *Collegamento STRSSST (System Service Tools)* e premere Invio.
 - ___ c. Selezionare **Avvio di un programma di manutenzione** sul pannello *SST (System Service Tools)* e premere Invio.
 - ___ d. Selezionare **Gestore servizio hardware** sul pannello *Avvio di un programma di manutenzione* e premere Invio.
 - ___ e. Selezionare **Risorse hardware logiche (Bus, IOP, Unità di controllo...)** dal pannello *Gestore manutenzione hardware* e premere Invio.
 - ___ f. Selezionare **Risorse della memoria principale** sul pannello *Risorse hardware logiche* e premere Invio.
Verificare che lo stato sia *Operativo* per tutte le ubicazioni.

Nota: se lo stato non è Operativo, controllare le schede di memoria.

- ___ g. Se si dispone di una stampante, stampare l'elenco di configurazioni.
Nota: per stampare l'elenco di risorse hardware, premere **F12** una volta. Quando compare il menu *Risorse hardware logiche*, premere **F6**.
- ___ h. Per tornare al Menu principale, premere **F3** per tre volte e successivamente premere Invio.
- ___ 10. Se è stato modificato il valore dell'opzione *Adattamento prestazioni di sistema* durante la fase 1 a pagina 47, effettuare quanto segue per tornare al valore precedente all'aggiornamento:
 - ___ a. Sulla riga comandi iSeries, immettere **WRKSYSVAL (QPFRADJ)** .
 - ___ b. Selezionare **Modifica** e premere Invio.
 - ___ c. Modificare il valore di *Adattamento prestazioni* con quello precedente all'aggiornamento.
- ___ 11. la procedura di installazione o sostituzione del dispositivo è completata.

Disattivazione dell'unità sistema

Per disattivare l'unità di sistema, seguire queste istruzioni:

- ___ 1. Impostare *Adattamento prestazioni di sistema* su un valore **diverso** dall'opzione **0**.
 - ___ a. Sulla riga comandi iSeries, immettere **WRKSYSVAL (QPFRADJ)** e premere Invio.
 - ___ b. Selezionare l'opzione **Modifica** sul pannello *Gestione valori di sistema* e premere Invio.
 - ___ c. Se si dispone del valore di adattamento prestazioni dell'opzione **1**, opzione **2** o l'opzione **3** non è necessario modificare il valore. Premere Invio.
Se il valore di adattamento prestazioni è **0** (Nessun adattamento), è necessario modificare il valore in **2**.
 - ___ d. Premere F3 una sola volta per ritornare al Menu principale.
- ___ 2. Se un IXA è presente sul sistema, arrestarlo utilizzando le opzioni OS/400.
- ___ 3. Assicurarsi che tutti i lavori siano completi (WRKACTJOB).
- ___ 4. Quando tutti i lavori sono completi, immettere: **pwrdownsys *immed** su una riga comandi iSeries e premere il tasto Invio.



Nota: se si verificano dei problemi durante l'installazione, contattare il rivenditore o il tecnico di manutenzione.
- ___ 5. Quando iSeries è completamente disattivato, scollegare tutti i PC dall'unità di sistema. Disattivare tutte le unità, ad esempio le stampanti e i video, collegate all'unità di sistema.
- ___ 6. Scollegare dalle prese elettriche tutti i cavi di alimentazione, ad esempio le stampanti e i terminali video.
- ___ 7. Scollegare dalla presa elettrica il cavo di alimentazione dell'unità di sistema.

Sportelli unità

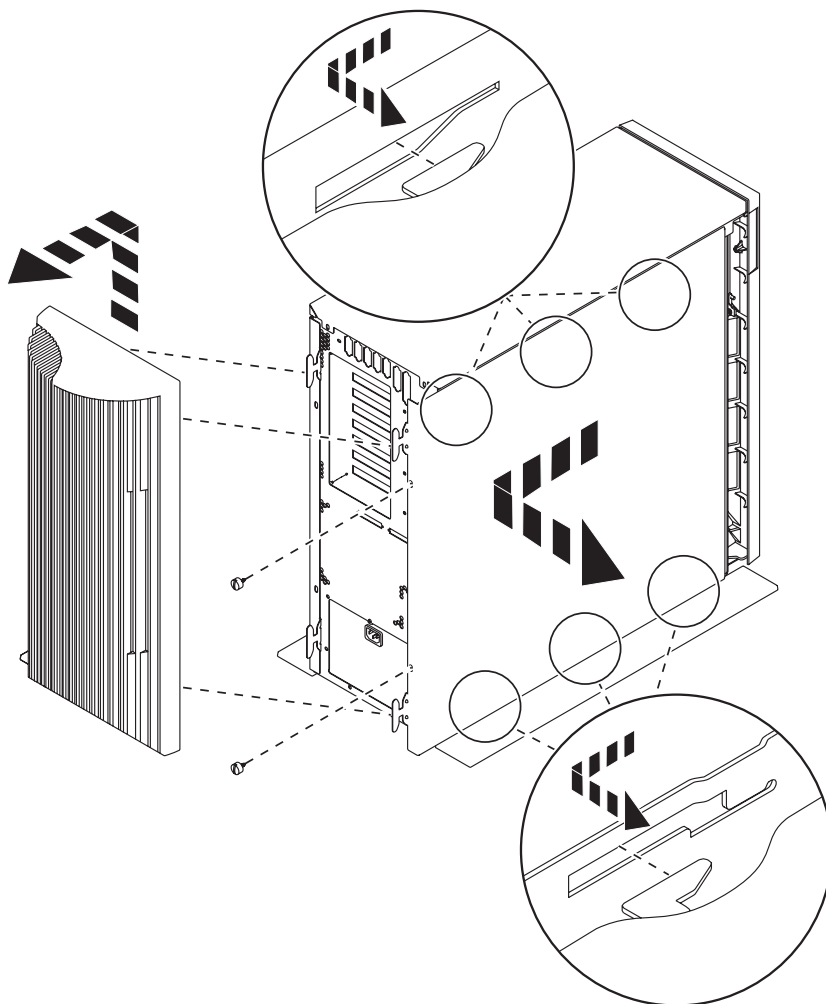
Individuare l'unità su cui si sta lavorando.

- "Unità di sistema 270, 800, 810 e 820"
- "Unità 825" a pagina 51
- "Unità 270, 800 o 810 in un alloggiamento" a pagina 51

Unità di sistema 270, 800, 810 e 820

Per accedere all'ubicazione della memoria, è necessario rimuovere lo sportello posteriore ( visualizzare video), se presente, e quello laterale( visualizzare video):

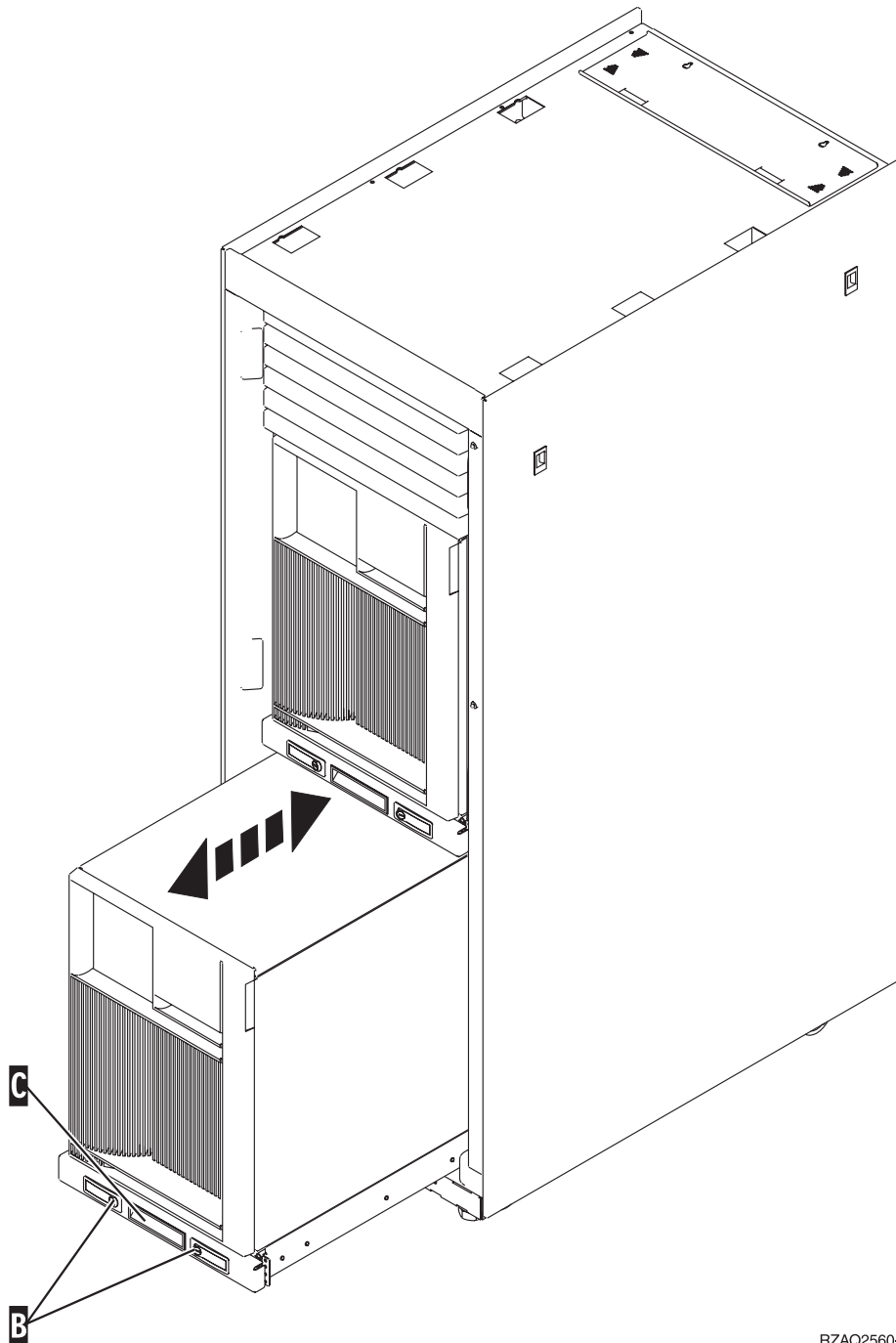
- ___ 1. Posizionare la mano sulla parte inferiore dello sportello posteriore e sollevare verso l'alto e verso l'esterno.
- ___ 2. **Attenzione:** la rimozione dello sportello laterale quando l'unità è accesa può provocare problemi dovuti a interferenze elettromagnetiche.
Rimuovere lo sportello laterale destro (vista posteriore) allentando le viti a testa piatta e facendo scivolare lo sportello dalla parte anteriore a quella posteriore finché non si arresta.
- ___ 3. Estrarre lo sportello.



RZAQ2517-0

Unità 270, 800 o 810 in un alloggiamento

1. Premere le leve **B** ed estrarre il server utilizzando la maniglia **C**.



RZAQ2560-0

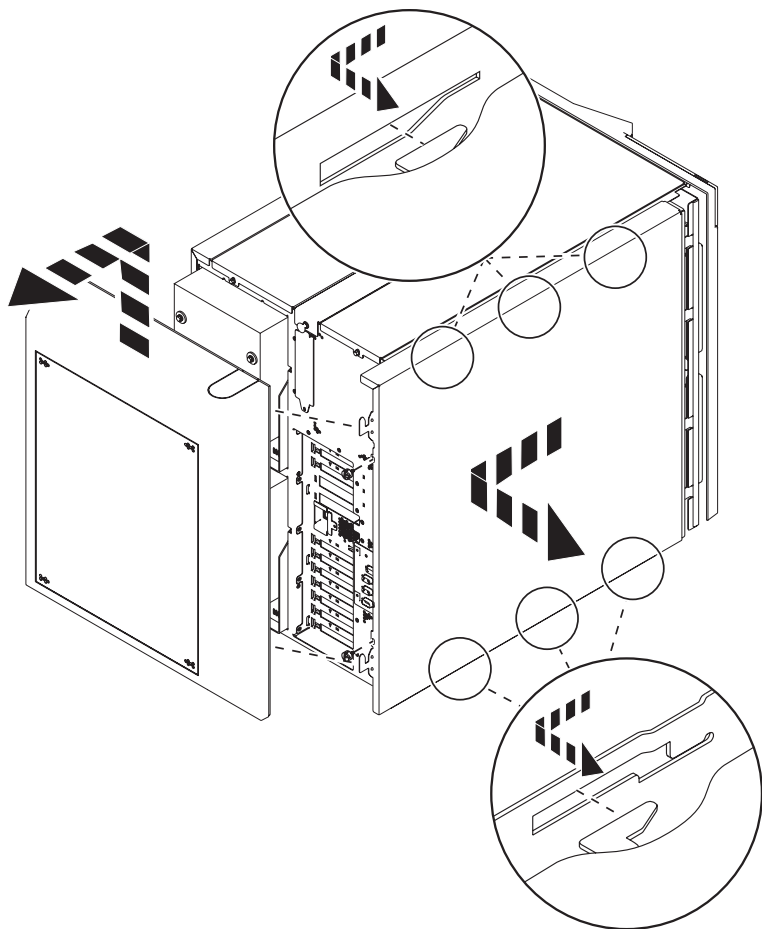
2. Fare riferimento al diagramma dell'unità precedente per rimuovere lo sportello laterale.

Unità 825

Per accedere all'ubicazione della scheda PCI, è necessario rimuovere lo sportello laterale e posteriore:

- ___ 1. Posizionare la mano sulla parte inferiore dello sportello posteriore e sollevare verso l'alto e verso l'esterno.

- ___ 2. Rimuovere lo sportello laterale destro (vista posteriore) allentando le viti a testa piatta e facendo scivolare lo sportello dalla parte anteriore a quella posteriore finché non si arresta.
- ___ 3. Estrarre lo sportello.



RZAME601-0

Pannello di controllo dell'unità di sistema

Posizionarsi di fronte all'unità di sistema iSeries. Aprire lo sportello del pannello di controllo.

Il pannello di controllo viene visualizzato come nella Figura 38 o Figura 39 a pagina 54. Fare riferimento al pannello di controllo della propria unità.

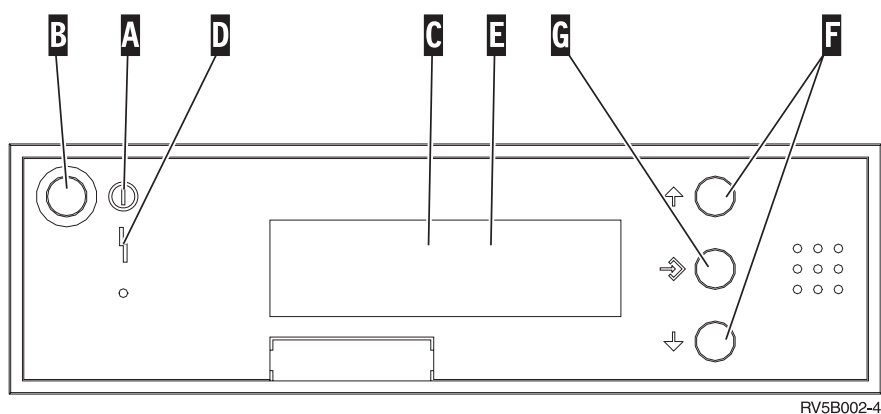
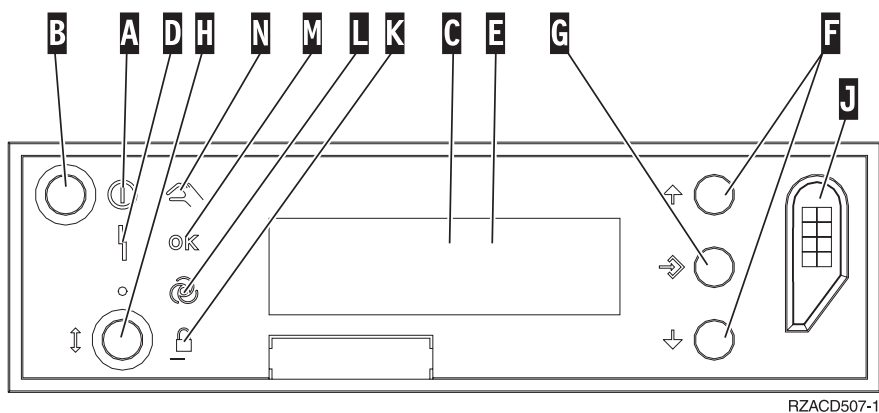


Figura 38. Pannello di controllo senza Chiave elettronica

Seguono le descrizioni delle chiamate in uscita della Figura 38:

- A** Luce di accensione
 - Una luce intermittente indica che l'unità è alimentata.
 - Una luce costante indica che l'unità è attiva e in esecuzione.
- B** Pulsante di accensione
- C** Attività del processore
- D** Segnale di sistema
- E** Pannello funzione/dati
- F** Pulsanti Incremento/Decremento
- G** Pulsante Invio

Se il pannello di controllo è simile alla Figura 39 a pagina 54, prima di poter utilizzare i pulsanti **F** Incremento/Decremento e il pulsante Invio **G**, è necessario premere Selezione modalità **H** per selezionare la Modalità manuale **N**. E' necessario che la chiave sia inserita per poter utilizzare la Selezione modalità.



RZACD507-1

Figura 39. Pannello di controllo con Chiave elettronica

- A** Luce di accensione
 - Una luce intermittente indica che l'unità è alimentata.
 - Una luce costante indica che l'unità è attiva e in esecuzione.
- B** Pulsante di accensione
- C** Attività del processore
- D** Segnale di sistema
- E** Pannello funzione/dati
- F** Pulsanti Incremento/Decremento
- G** Pulsante Invio
- H** Selezione modalità
- J** Alloggiamento chiave elettronica
- K** Protetto
- L** Automatico
- M** Normale
- N** Manuale

Appendice. Informazioni particolari

Queste informazioni sono state progettate per prodotti e servizi offerti negli Stati Uniti.

L'IBM potrebbe non fornire ad altri paesi prodotti, servizi o funzioni discussi in questo documento. Contattare il rappresentante IBM locale per informazioni sui prodotti e servizi correntemente disponibili nella propria area. Qualsiasi riferimento ad un prodotto, programma o servizio IBM non implica che sia possibile utilizzare soltanto tali prodotti, programmi o servizi IBM. In sostituzione a quanto fornito dall'IBM, è possibile utilizzare qualsiasi prodotto, programma o servizio funzionalmente equivalente che non violi alcun diritto di proprietà intellettuale dell'IBM. Tuttavia la valutazione e la verifica dell'uso di prodotti o servizi non IBM ricadono esclusivamente sotto la responsabilità dell'utente.

L'IBM può avere brevetti o domande di brevetto in corso relativi a quanto trattato nel presente documento. La fornitura di questa pubblicazione non implica la concessione di alcuna licenza su tali brevetti. Chi desiderasse ricevere informazioni relative a licenza può rivolgersi per iscritto a:

IBM Director of Commercial Relations
IBM Europe
Schoenaicher Str. 220
D-7030 Boeblingen
Deutschland

Le disposizioni contenute nel seguente paragrafo non si applicano al Regno Unito o ad altri paesi nei quali tali disposizioni non siano congruenti con le leggi locali: L'IBM FORNISCE QUESTA PUBBLICAZIONE "COSI' COM'E'" SENZA ALCUNA GARANZIA, ESPLICITA O IMPLICITA, IVI INCLUSE EVENTUALI GARANZIE DI COMMERCIALIZZABILITÀ ED IDONEITÀ AD UNO SCOPO PARTICOLARE. Alcuni stati non consentono la recessione da garanzie implicite o esplicite in alcune transazioni, quindi questa specifica potrebbe non essere applicabile in determinati casi.

Queste informazioni potrebbero contenere imprecisioni tecniche o errori tipografici. Si effettuano periodicamente modifiche alle informazioni qui accluse; queste modifiche saranno inserite in nuove edizioni della pubblicazione. L'IBM può apportare perfezionamenti e/o modifiche nel(i) prodotto(i) e/o nel(i) programma(i) descritto(i) in questa pubblicazione in qualsiasi momento senza preavviso.

Qualsiasi riferimento a siti web non IBM, contenuto in queste informazioni, viene fornito solo per comodità e non implica in alcun modo l'approvazione di tali siti. Le informazioni reperibili nei siti Web non sono parte integrante delle informazioni relative a questo prodotto IBM, pertanto il loro utilizzo ricade sotto la responsabilità dell'utente.

L'IBM può utilizzare o distribuire le informazioni fornite in qualsiasi modo ritenga appropriato senza obblighi verso l'utente.

Qualsiasi dato sulle prestazioni contenuto in questa pubblicazione è stato stabilito in un ambiente controllato. Quindi i risultati ottenuti in altri ambienti operativi potrebbero variare in modo significativo. E' possibile che alcune misurazioni siano state effettuate su sistemi a livello di sviluppo e non esiste alcuna garanzia che tali misurazioni siano le stesse su sistemi generalmente disponibili. Inoltre, è possibile che alcune misurazioni siano state calcolate tramite estrapolazione. I risultati effettivi possono variare. Sarebbe opportuno che gli utenti di questa pubblicazione verificassero i dati applicabili per il relativo ambiente specifico.

Le informazioni riguardanti prodotti non IBM sono ottenute dai fornitori di tali prodotti, dai loro annunci pubblicati o da altre fonti pubblicamente reperibili. L'IBM non ha testato tali prodotti e non può

confermare l'inadeguatezza delle prestazioni, della compatibilità o di altre richieste relative a prodotti non IBM. Domande inerenti alle prestazioni di prodotti non IBM dovrebbero essere indirizzate ai fornitori di tali prodotti.

Tutte le specifiche relative alle direttive o intenti futuri dell'IBM sono soggette a modifiche o a revoche senza notifica e rappresentano soltanto scopi ed obiettivi.

Tutti i prezzi IBM mostrati sono i prezzi al dettaglio suggeriti da IBM, sono attuali e soggetti a modifica senza preavviso. I prezzi al fornitore possono variare.

Queste informazioni sono solo per scopi di pianificazione. Le presenti informazioni sono soggette a modifiche prima che i prodotti descritti siano resi disponibili.

Queste informazioni contengono esempi di dati e report utilizzati in quotidiane operazioni aziendali. Per illustrarle nel modo più completo possibile, gli esempi includono i nomi di individui, società, marchi e prodotti. Tutti questi nomi sono fittizi e qualsiasi somiglianza con nomi ed indirizzi utilizzati da gruppi aziendali realmente esistenti è puramente casuale.

Se si sta utilizzando la versione in formato elettronico di questo manuale, le fotografie e le illustrazioni a colori potrebbero non essere visualizzate.

I disegni e le specifiche qui presenti non potranno essere riprodotti nella loro interezza o in parte senza previo consenso scritto da parte di IBM.

IBM ha preparato questa pubblicazione affinché venga utilizzata da rappresentanti del servizio hardware nella manutenzione o riparazione delle macchine indicate. IBM non rilascia alcuna dichiarazione che essa sia adatta ad altri scopi.

I disegni e le specifiche qui presenti non potranno essere riprodotti nella loro interezza o in parte senza previo consenso scritto da parte di IBM.

IBM ha preparato questa pubblicazione affinché venga utilizzata dal personale del cliente per il funzionamento e la pianificazione delle macchine specifiche indicate. IBM non rilascia alcuna dichiarazione che essa sia adatta ad altri scopi.

Marchi

I seguenti termini sono marchi dell'IBM Corporation negli Stati Uniti e/o negli altri paesi:

Application System/400
AS/400
e (logo)
IBM
iSeries
Operating System/400
OS/400
400

Lotus, Freelance e WordPro sono marchi di IBM Corporation e Lotus Development Corporation negli Stati Uniti e/o negli altri paesi.

C-bus è un marchio di Corollary, Inc. negli Stati Uniti e/o negli altri paesi.

ActionMedia, LANDesk, MMX, Pentium e ProShare sono marchi o marchi registrati di Intel Corporation negli Stati Uniti e/o negli altri paesi.

Microsoft, Windows, Windows NT e il logo Windows sono marchi registrati della Microsoft Corporation negli Stati Uniti e/o negli altri paesi.

SET e il logo SET sono marchi registrati di proprietà di SET Secure Electronic Transaction LLC.

Java e tutti i marchi e i logo basati su Java sono marchi o marchi registrati della Sun Microsystems, Inc. negli Stati Uniti e/o negli altri paesi.

UNIX è un marchio registrato negli Stati Uniti e in altri paesi con licenza esclusiva di Open Group.

Altri nomi di aziende, prodotti o servizi riportati in questa pubblicazione sono marchi di altre società.

Disposizioni per il download e la stampa delle pubblicazioni

Le autorizzazioni per l'utilizzo delle pubblicazioni da scaricare vengono concesse in base alle seguenti disposizioni ed alla loro accettazione.

Uso personale: E' possibile riprodurre queste Pubblicazioni per uso personale, non commerciale a condizione che vengano conservate tutte le indicazioni relative alla proprietà. Non è possibile distribuire, visualizzare o produrre lavori derivati di tali Pubblicazioni o di qualsiasi loro parte senza chiaro consenso da parte di IBM.

Uso commerciale: E' possibile riprodurre, distribuire e visualizzare queste Pubblicazioni unicamente all'interno del proprio gruppo aziendale a condizione che vengano conservate tutte le indicazioni relative alla proprietà. Non è possibile effettuare lavori derivati di queste Pubblicazioni o riprodurre, distribuire o visualizzare queste Pubblicazioni o qualsiasi loro parte al di fuori del proprio gruppo aziendale senza chiaro consenso da parte di IBM.

Fatto salvo quanto espressamente concesso in questa autorizzazione, non sono concesse altre autorizzazioni, licenze o diritti, espressi o impliciti, relativi alle Pubblicazioni o a qualsiasi informazione, dato, software o altra proprietà intellettuale qui contenuta.

IBM si riserva il diritto di ritirare le autorizzazioni qui concesse qualora, a propria discrezione, l'utilizzo di queste Pubblicazioni sia a danno dei propri interessi o, come determinato da IBM, qualora non siano rispettate in modo appropriato le suddette istruzioni.

Non è possibile scaricare, esportare o ri-esportare queste informazioni se non pienamente conformi con tutte le leggi e le norme applicabili, incluse le leggi e le norme di esportazione degli Stati Uniti. IBM NON RILASCI ALCUNA GARANZIA RELATIVAMENTE AL CONTENUTO DI QUESTE PUBBLICAZIONI. L'IBM FORNISCE QUESTA PUBBLICAZIONE "COSI' COM'E'" SENZA ALCUNA GARANZIA, ESPLICITA O IMPLICITA, IVI INCLUSE EVENTUALI GARANZIE DI COMMERCIALIZZABILITA' ED IDONEITA' AD UNO SCOPO PARTICOLARE

Tutto il materiale è tutelato dal copyright da IBM Corporation.

Con il download o la stampa di una pubblicazione da questo sito, si accettano queste disposizioni.

Informazioni sull'esonero di responsabilità del codice

Questo documento contiene esempi di programmazione.

L'IBM fornisce una licenza non esclusiva per utilizzare tutti gli esempi del codice di programmazione da cui creare funzioni simili personalizzate, in base a richieste specifiche.

Questo codice di esempio è fornito dall'IBM con la sola funzione illustrativa. Questi esempi non sono stati interamente testati in tutte le condizioni. IBM, perciò, non fornisce nessun tipo di garanzia o affidabilità implicita, rispetto alla funzionalità o alle funzioni di questi programmi.

Tutti i programmi qui contenuti vengono forniti all'utente "COSÌ COME SONO" senza garanzie di alcun tipo. Le garanzie implicite di non contraffazione, commerciabilità e adeguatezza a scopi specifici sono espressamente vietate.

Note sull'emissione elettromagnetica

Dichiarazione Federal Communications Commission (FCC)

Nota: questa apparecchiatura è stata sottoposta a verifica ed è conforme ai limiti per un dispositivo digitale di Classe A, in accordo con la Parte 15 delle Regole FCC. Tali limiti sono intesi a fornire una ragionevole protezione contro interferenze dannose quando l'apparecchiatura viene utilizzata in un'ambiente commerciale. Questa apparecchiatura genera, utilizza e può irradiare energia a radiofrequenza e, se non installata ed utilizzata in base al manuale di istruzioni, può causare un'interferenza dannosa con le comunicazioni radio. Le operazioni di questa apparecchiatura in una zona residenziale, potrebbero provocare interferenze dannose, nel qual caso all'utente verrà richiesto di correggere a sue spese l'interferenza.

Devono essere utilizzati cavi e connettori schermati e messi a terra in modo appropriato per rispettare i limiti di emissione FCC. L'IBM non è responsabile per interferenze radio o televisive causate dall'utilizzo di cavi e connettori diversi da quelli consigliati o da modifiche non autorizzate all'apparecchiatura. Modifiche non autorizzate potrebbero abrogare l'autorizzazione dell'utente ad operare con l'apparecchiatura.

Questo dispositivo è conforme alla Parte 15 delle regole FCC. L'operatività è soggetta alle due seguenti condizioni: (1) non è possibile che questo dispositivo causi interferenze dannose e (2) questo dispositivo deve accettare qualsiasi interferenza ricevuta, incluse interferenze che potrebbero causare un'operatività non desiderata.

Responsabile:

International Business Machines Corporation
New Orchard Road
Armonk, NY 10504

Numero telefonico: 1-919-543-2193

Dichiarazione di conformità dell'Industria canadese

Questo apparato digitale di Classe A soddisfa i requisiti del Regolamento canadese sulle apparecchiature che provocano interferenze.

Avis de conformité à la réglementation d'Industrie Canada

Cet appareil numérique de la classe A respecte toutes les exigences du Règlement sur le matériel brouilleur du Canada.

Dichiarazione di conformità della Comunità Europea

Questo prodotto è conforme ai requisiti di protezione della Direttiva del Consiglio UE 89/336/EEC sul modello delle leggi degli Stati Membri in relazione alla compatibilità elettromagnetica. L'IBM non può accettare alcuna responsabilità per qualsiasi mancanza nel rispettare i requisiti di protezione conseguente ad una modifica non consigliata del prodotto, incluso l'adattamento di schede facoltative non IBM.

Dichiarazione di Classe A di Australia e Nuova Zelanda

Attenzione: questo è un prodotto di Classe A. In ambiente domestico questo prodotto può causare interferenze radio nel qual caso all'utente può essere richiesto di prendere adeguati provvedimenti.

Dichiarazione VCCI - Giappone

<p>この装置は、クラス A 情報技術装置です。この装置を家庭環境で使用する と電波妨害を引き起こすことがあります。この場合には使用者が適切な対策 を講ずるよう要求されることがあります。 V C C I - A</p>

Quello che segue è un riassunto della dichiarazione VCCI per il Giappone contenuta nel riquadro riportato sopra.

Questo è un prodotto di Classe A in base allo standard del VCCI (Voluntary Control Council for Interference by Information Technology Equipment). Se tale apparecchiatura viene utilizzata in un ambiente domestico, potrebbero verificarsi interferenze radio. Quando si verificano tali problemi, potrebbe essere necessario che l'utente intraprenda delle azioni risolutive.

Dichiarazione EMI (Electromagnetic Interference) - Repubblica popolare cinese

Per GB 9254-1998, il manuale per l'utente relativo ad un prodotto di Classe A deve riportare il seguente messaggio di avvertenza (Traduzione inglese dallo standard cinese) circa l'utilizzo in un ambiente residenziale in Cinese (*Cinese semplificato*):

<p style="text-align: center;">声 明</p> <p>此为 A 级产品,在生活环境 中,该产品可能会造成无线电干 扰。在这种情况下,可能需要用 户对其干扰采取切实可行的措 施。</p>
--

Dichiarazione: Questo è un prodotto di Classe A. In un ambiente domestico questo prodotto potrebbe causare interferenze radio nel qual caso potrebbe essere necessario che l'utente esegua delle azioni pratiche.

Dichiarazione EMI (Electromagnetic Interference) - Taiwan

<p>警告使用者： 這是甲類的資訊產品，在 居住的環境中使用時，可 能會造成射頻干擾，在這 種情況下，使用者會被要 求採取某些適當的對策。</p>
--

Quello che segue è un riassunto della dichiarazione EMI per Taiwan riportata sopra.

Avvertenza: Questo è un prodotto di Classe A. In un ambiente domestico questo prodotto potrebbe causare interferenze radio nel qual caso all'utente può essere richiesto di prendere adeguati provvedimenti.

Protezione radio per la Germania

Dieses Gerät ist berechtigt in Übereinstimmung mit Dem deutschen EMVG vom 9.Nov.92 das EG-Konformitätszeichen zu führen.

Der Aussteller der Konformitätserklärung ist die IBM Germany.

Dieses Gerät erfüllt die Bedingungen der EN 55022 Klasse A. Für diese von Geräten gilt folgende Bestimmung nach dem EMVG:

Geräte dürfen an Orten, für die sie nicht ausreichend entstört sind, nur mit besonderer Genehmigung des Bundesministers für Post und Telekommunikation oder des Bundesamtes für Post und Telekommunikation betrieben werden. Die Genehmigung wird erteilt, wenn keine elektromagnetischen Störungen zu erwarten sind.

(Auszug aus dem EMVG vom 9.Nov.92, Para.3, Abs.4)

Hinweis

Dieses Genehmigungsverfahren ist von der Deutschen Bundespost noch nicht veröffentlicht worden.

Note sull'emissione elettromagnetica

La seguente Dichiarazione è relativa al prodotto IBM. La dichiarazione per altri prodotti IBM che verranno utilizzati con questo prodotto è disponibile nei relativi manuali associati.

Dichiarazione Federal Communications Commission (FCC)

Nota: questa apparecchiatura è stata sottoposta a verifica e trovata conforme ai limiti per un dispositivo digitale di classe B, in accordo con la Parte 15 delle Regole FCC. Tali limiti sono intesi a fornire una ragionevole protezione contro interferenze dannose in un'installazione di tipo residenziale. Questa apparecchiatura genera, utilizza e può irradiare energia a radiofrequenza e, se non installata ed utilizzata in base alle istruzioni, può causare un'interferenza dannosa con le comunicazioni radio. Tuttavia, non vi è alcuna garanzia che le interferenze non si verificheranno in una particolare installazione. Se questa apparecchiatura provoca interferenze dannose alla ricezione radio o televisiva, il che può essere stabilito accendendo e spegnendo l'apparecchiatura, all'utente viene consigliato di tentare di correggere l'interferenza tramite uno o più dei seguenti accorgimenti:

- Riorientare o ricollocare l'antenna di ricezione.
- Aumentare la distanza che separa l'apparecchiatura dal ricevitore.
- Collegare l'apparecchiatura ad una presa su un circuito differente da quello al quale è collegato il ricevitore.
- Consultare un fornitore o un tecnico di manutenzione autorizzato IBM per l'assistenza.

Devono essere utilizzati cavi e connettori schermati e messi a terra in modo appropriato per rispettare i limiti di emissione FCC. Presso i fornitori autorizzati IBM sono disponibili cavi e connettori idonei. L'IBM non è responsabile per interferenze radio o televisive causate dall'utilizzo di cavi o connettori diversi da quelli consigliati o da modifiche non autorizzate all'apparecchiatura. Modifiche non autorizzate potrebbero abrogare l'autorizzazione dell'utente ad operare con l'apparecchiatura.

Questo dispositivo è conforme alla Parte 15 delle Regole FCC. L'operatività è soggetta alle due seguenti condizioni: (1) questo dispositivo non deve causare interferenze dannose e (2) questo dispositivo deve accettare qualsiasi interferenza ricevuta, incluse interferenze che potrebbero causare un'operatività non desiderata.

Responsabile:

International Business Machines Corporation
New Orchard Road
Armonk, NY 10504

Numero telefonico: 1-919-543-2193

Dichiarazione di conformità dell'Industria canadese

Questo apparato digitale di Classe B soddisfa i requisiti del Regolamento canadese sulle apparecchiature che provocano interferenze.

Avis de conformité à la réglementation d'Industrie Canada

Cet appareil numérique de la classe B respecte toutes les exigences du Règlement sur le matériel brouilleur du Canada.

Dichiarazione di conformità della Comunità Europea

Questo prodotto è conforme ai requisiti di protezione della Direttiva del Consiglio CE 89/336/EEC sul modello delle leggi degli Stati Membri in relazione alla compatibilità elettromagnetica. L'IBM non può accettare alcuna responsabilità per qualsiasi mancanza nel rispettare i requisiti di protezione conseguente ad una modifica non consigliata del prodotto, incluso l'adattamento di schede facoltative non IBM.

Questo prodotto è stato sottoposto a verifica ed è risultato conforme ai limiti per un'Apparecchiatura telematica di Classe B in accordo con il CISPR 22 / Standard Europeo EN 55022. I limiti per l'apparecchiatura di Classe B sono nati per i tipici ambienti residenziali al fine di fornire ragionevole protezione contro interferenze con i dispositivi per le comunicazioni provvisti di licenza.

Devono essere utilizzati cavi e connettori adeguatamente schermati e messi a terra (numero parte IBM 75G5958 o relativo equivalente) per ridurre il potenziale responsabile di interferenze con le comunicazioni radio e televisive e con altre apparecchiature elettriche o elettroniche. Tali cavi e connettori sono disponibili presso i fornitori autorizzati IBM. L'IBM non può essere ritenuta responsabile per interferenze causate dall'utilizzo di cavi e connettori diversi da quelli consigliati.



Stampato in Italia