

IBM

@server

iSeries

Memoria Integrata xSeries Server

Versione 5





@server

iSeries

Memoria Integrated xSeries Server

Versione 5

Nota

Prima di utilizzare queste informazioni ed il prodotto supportato, assicurarsi di leggere le informazioni contenute in "Informazioni particolari", a pagina 49.

Quarta edizione (agosto 2005)

Questa edizione si applica alla versione 5, release 3, livello di modifica 0 di IBM Operating system/400 (numero prodotto 5722-SS1) e ai tutti i successivi release e livelli di modifica a meno che non venga indicato diversamente nelle nuove edizioni. Questa versione non viene eseguita su tutti i modelli RISC (reduced instruction set computer) né sui modelli CISC.

© Copyright International Business Machines Corporation 2000, 2005. Tutti i diritti riservati.

Indice

Scheda di memoria del server 289x o

04xx 1

Informazioni preliminari 1

Come individuare l'ISX (Integrated xSeries Server) 2

Installazione della memoria sull'IXS con il sistema
attivato 2

 Completamento dell'installazione 6

Installazione della memoria sull'IXS con il sistema
disattivato 6

 Completamento dell'installazione 8

Installazione della memoria sull'IXS nell'unità di
espansione. 10

 Installazione della memoria sull'IXS con il
sistema e l'unità di sistema attivati 10

 Installazione della memoria sull'IXS con il
sistema e l'unità di sistema disattivati 13

Sostituzione della memoria sull'IXS con il sistema
attivato. 17

 Completamento dell'installazione 20

Sostituzione della memoria sull'IXS con il sistema
disattivato. 20

 Completamento dell'installazione 21

Sostituzione della memoria sull'IXS nell'unità di
espansione. 23

 Sostituzione della memoria sull'IXS con il sistema
e l'unità di espansione attivati 23

 Sostituzione della memoria sull'IXS con il sistema
e l'unità di sistema disattivati 26

Disattivazione dell'unità di sistema 31

Rimozione degli sportelli 33

Rimozione dello sportello posteriore dell'unità di
sistema 33

Rimozione dello sportello laterale dell'unità di
sistema 33

Rimozione degli sportelli dell'unità di espansione
5075 e 5095 35

Rimozione dello sportello dell'unità di espansione
5078 e 5088 37

Posizioni scheda 39

Unità di sistema 270, 800 e 810 39

Unità di espansione 5075 39

Unità di espansione 5078 o 0578 40

Unità di espansione 5088 o 0588 41

Unità di espansione 5095 o 0595 42

Installazione degli sportelli 45

Appendice. Informazioni particolari 49

Marchi 50

Disposizioni per il download e la stampa delle
pubblicazioni. 51

Informazioni sull'esonero di responsabilità del
codice 51

Note sull'emissione elettromagnetica 52

 Dichiarazione Federal Communications

 Commission (FCC) 52

Note sull'emissione elettromagnetica 54

 Dichiarazione Federal Communications

 Commission (FCC) 54

Scheda di memoria del server 289x o 04xx

Questo argomento contiene informazioni su come aggiungere o sostituire le seguenti schede di memoria:

- Memoria server delle unità 2895, 2896 o 2897 su IXS 2890, 2891, o 2899
- Memoria server delle unità 0446 e 0447 su IXS 2892 o 4810

In queste istruzioni, 289x si riferisce ai codici delle unità 2890, 2891, 2892, 2899 o 4810.

Il cliente ha il compito di sostituire o installare queste unità. Tuttavia, è necessario che queste operazioni vengano effettuate da un utente esperto che conosca la terminologia industriale e che abbia esperienza del sistema. Quando si utilizzano queste istruzioni, vengono eseguite alcune o tutte le seguenti attività:

- Disattivare l'unità di sistema.
- Rimuovere gli sportelli dell'unità di sistema.
- Installare il nuovo hardware.
- Installare gli sportelli.
- Eseguire un IPL del sistema operativo.
- Verificare la nuova configurazione hardware.

E' possibile che sia necessario un ulteriore periodo di tempo per completare i lavori ed effettuare una copia di riserva del sistema.

E' possibile scegliere di effettuare queste operazioni da soli o contattare l'IBM(R) o un rivenditore autorizzato dietro pagamento di un corrispettivo. Se si dovessero incontrare delle difficoltà durante l'esecuzione di un'attività, contattare il rivenditore autorizzato o il tecnico di manutenzione.

Alcune delle figure in queste istruzioni potrebbero non rappresentare esattamente l'unità di sistema di cui l'utente dispone. Tuttavia, i passi da eseguire sono gli stessi per tutte le unità.

Informazioni preliminari

Prima di iniziare un'attività di installazione e di sostituzione, seguire queste fasi:

- ___ 1. **Per un'operazione di installazione e, se possibile, di sostituzione, assicurarsi di disporre di una copia di riserva corrente del sistema (incluso il sistema operativo, i programmi su licenza e i dati).** Se si è eseguita la copia di riserva del sistema operativo e dei programmi su licenza dall'ultima applicazione delle PTF, tale copia è valida.
- ___ 2. Sono necessari alcuni minuti per acquisire dimestichezza con le seguenti istruzioni.
- ___ 3. Assicurarsi di poter lavorare con un cacciavite con punta piatta di grandezza media.
- ___ 4. Se sono presenti parti visibilmente danneggiate, non corrette o mancanti, contattare:
 - il rivenditore autorizzato
 - Negli Stati Uniti: IBM Rochester Manufacturing Automated Information Line (R-MAIL) al numero 1-800-300-8751
 - Nei paesi fuori dagli Stati Uniti: utilizzare il seguente sito web per individuare i numeri di telefono del supporto e del centro servizi:
<http://www.ibm.com/planetwide>
- ___ 5. Se si sta installando del nuovo hardware in partizioni logiche, è necessario pianificare e comprendere i requisiti per ottenere i migliori risultati. Consultare Partizioni logiche nel sito Web *Information Center*. Al termine, tornare a queste istruzioni.
- ___ 6. Se si dovessero riscontrare delle difficoltà durante la procedura, contattare il fornitore del servizio o il rivenditore autorizzati.

- ___ 7. Prima di installare la nuova unità, stabilire se vi sono prerequisiti PTF esistenti. Andare al seguente sito Web:

http://www-912.ibm.com/s_dir/slkbase.NSF/slkbase

- a. Selezionare **Tutti i documenti**.
- b. Selezionare **Informazioni generali**.
- c. Selezionare **Offerte**.
- d. Selezionare **Prerequisiti unità**.
- e. Selezionare **Prerequisiti unità di installazione del cliente**.
- f. Individuare il numero dell'unità e il release OS/400 e controllare i prerequisiti.

Per installare o sostituire una scheda di memoria in IXS (Integrated xSeries Server), effettuare le attività che seguono:

- Eseguire le attività prerequisite come descritto in "Informazioni preliminari" a pagina 1.
- "Come individuare l'ISX (Integrated xSeries Server)".

Come individuare l'ISX (Integrated xSeries Server)

- ___ 1. Si sta installando o sostituendo una scheda di memoria sull'IXS (Integrated xSeries Server) nel sistema 270, 800 o 810?
- ___ **Si:** continuare con la fase successiva.
- ___ **No:** selezionare le istruzioni per l'attività che si desidera svolgere:
- "Installazione della memoria sull'IXS nell'unità di espansione" a pagina 10
 - "Sostituzione della memoria sull'IXS nell'unità di espansione" a pagina 23
- ___ 2. Rimuovere lo sportello posteriore di iSeries. Per ulteriori informazioni su come rimuovere lo sportello posteriore, consultare "Rimozione dello sportello posteriore dell'unità di sistema" a pagina 33.
- ___ 3. Rimuovere lo sportello laterale destro (vista posteriore). Per informazioni su come rimuovere lo sportello laterale, consultare "Rimozione dello sportello laterale dell'unità di sistema" a pagina 33.
- ___ 4. Cercare la scheda IXS. La scheda IXS è ubicata nell'alloggiamento C04. Per informazioni sulle ubicazioni degli alloggiamenti delle schede, consultare "Posizioni scheda" a pagina 39. La scheda IXS è fissata da un aggancio o da una vite?
- ___ **Leva:** continuare con la fase successiva.
- ___ **Vite:** selezionare le istruzioni per l'attività che si desidera svolgere:
- "Installazione della memoria sull'IXS con il sistema disattivato" a pagina 6
 - "Sostituzione della memoria sull'IXS con il sistema disattivato" a pagina 20
- ___ 5. Si sta installando o sostituendo una scheda di memoria sull'IXS con il sistema attivato?
- **Si:** selezionare le istruzioni per l'attività che si desidera svolgere:
 - "Installazione della memoria sull'IXS con il sistema attivato"
 - "Sostituzione della memoria sull'IXS con il sistema attivato" a pagina 17
 - **No:** selezionare le istruzioni per l'attività che si desidera svolgere:
 - "Installazione della memoria sull'IXS con il sistema disattivato" a pagina 6
 - "Sostituzione della memoria sull'IXS con il sistema disattivato" a pagina 20

Installazione della memoria sull'IXS con il sistema attivato

- ___ 1. Disattivare IXS:
- ___ a. andare al pannello *Gestione stato configurazione* immettendo: **WRKCFGSTS** sulla riga comandi. Premere F4.


- ___ b. Nel pannello *Gestione stato configurazione* immettere *NWS nel campo *Tipo* e premere Invio due volte.
- ___ c. Nel pannello *Gestione stato configurazione* selezionare l'opzione **Disattivazione** nella colonna *Opz* accanto a IXS e premere Invio.
- ___ d. Premere F12 per ritornare al Menu principale.
- ___ 2. Verificare la memoria IXS corrente.
 - ___ a. Sulla riga comandi immettere **strsst** e premere Invio.
 - ___ b. Immettere **l'ID utente e la parola d'ordine del programma di manutenzione** nel pannello *Collegamento SST (System Service Tools)* e premere Invio.
 - ___ c. Selezionare **Avvio programma di manutenzione** e premere Invio.
 - ___ d. Selezionare **Gestore servizi hardware** e premere Invio.
 - ___ e. Selezionare **Risorse hardware logiche (bus, IOP, programmi di controllo,...)** e premere Invio.
 - ___ f. Selezionare **Risorse bus di sistema** e premere Invio.
 - ___ g. Utilizzare il cursore per selezionare la scheda server 289x con la quale si sta lavorando.
 - ___ h. Selezionare **Risorsa(e) pacchetto associata** nel campo *Opz* di fronte a tale scheda server 289x e premere Invio.
 - ___ i. Nel pannello *Risorse di pacchetto associate ad una risorsa logica*, utilizzare il cursore per selezionare **IOP delle comunicazioni**.
 - ___ j. Selezionare l'opzione **Risorsa(e) logica associata** nel campo *Opz* e premere Invio.
 - ___ k. Nel pannello *Risorse logiche associate ad una risorsa di pacchetto*, utilizzare il cursore per selezionare **IOA delle comunicazioni**.
 - ___ l. Selezionare l'opzione **Visualizzazione dettagli** nel campo *Opz* e premere Invio.
 - ___ m. Consultare la *Memoria installata nello IOA (MB)* e verificare che la quantità di memoria corrente installata sull'unità 289x sia corretta.
 - ___ n. Premere F12 due volte per ritornare al pannello *Risorse di pacchetto associate ad una risorsa logica*.
 - ___ o. Utilizzare il cursore per selezionare **IOP delle comunicazioni**.
 - ___ p. Selezionare l'opzione **Gestione simultanea** e premere Invio.

Nota: se dovesse apparire il messaggio, L'opzione specificata non è consentita per la risorsa selezionata, l'unità di sistema non è in grado di aggiungere la memoria a IXS simultaneamente. Passare alla fase "Installazione della memoria sull'IXS con il sistema disattivato" a pagina 6.

- ___ q. Utilizzare il cursore per selezionare **IOP delle comunicazioni**.
- ___ r. Selezionare l'opzione **Lampeggiamento LED attivo/non attivo** e premere Invio.
Il LED nell'alloggiamento scheda scelto dall'utente dovrebbe lampeggiare.
- ___ s. Selezionare nuovamente l'opzione **Lampeggiamento LED attivo/non attivo** e premere Invio.
Il LED nell'alloggiamento scheda dovrebbe smettere di lampeggiare e rimanere fisso.
- ___ t. Con il cursore ancora alla riga **IOP delle comunicazioni**, premere **F9** (Disattivazione dominio).
- ___ u. Nel pannello *Gestione simultanea delle risorse hardware* premere Invio. Attendere che la disattivazione sia completata. Deve apparire il seguente messaggio:
Disattivazione completata.
Verificare l'indicatore di alimentazione (LED) per la conferma.
Quando il LED è spento, è possibile procedere. Mentre si procede con i passi successivi, mantenere sulla console il pannello *Gestione simultanea delle risorse hardware*.

- ___ 3. **Se possibile, utilizzare il cinturino da polso per evitare che scariche elettrostatiche danneggino il componente hardware.** Se non si dispone di questo cinturino, toccare una superficie metallica del sistema o dell'unità di espansione prima di installare o sostituire il componente hardware.

Se si dispone del cinturino monouso 2209, seguire queste fasi:

- ___ a. Indossare il cinturino da polso monouso.  Visualizzazione video.
- ___ b. Quando si srotola il cinturino da polso, rimuovere la fodera dalla lamina di rame nella parte finale.
- ___ c. Fissare la parte adesiva della lamina di rame a una superficie metallica **esposta, non verniciata** sul telaio dell'unità.

Nota: seguire le stesse precauzioni che si utilizzano senza il cinturino antistatico. Il Cinturino monouso 2209 viene utilizzato per il controllo statico. Non aumenterà né diminuirà il pericolo di ricevere scosse elettriche quando si lavora con apparecchiature elettriche.

- ___ 4. La scheda IXS è ubicata nell'alloggiamento C04. Per informazioni sull'ubicazione degli alloggiamenti della scheda, consultare "Posizioni scheda" a pagina 39.
- ___ 5. Rimuovere tutti i cavi collegati a IXS.
- ___ 6. le schede adattatore sono fragili. **Utilizzare un cinturino antistatico durante l'utilizzo.** Maneggiare solo dalle estremità e non toccare l'area di circuito stampata. Rimuovere l'IXS (Integrated xSeries Server) tirando verso l'alto e verso di sé l'aggancio. Stringere la leva di metallo mentre si rimuove la scheda IXS dall'unità di sistema.
- ___ 7. Posizionare IXS su una superficie antistatica.
- ___ 8. Individuare il pacchetto che contiene la scheda di memoria 289x. Rimuovere con attenzione la scheda di memoria dall'involucro di protezione antistatico.
Sui codici unità 2890, 2891 e 2899, ci sono ubicazioni per una sola scheda di memoria IOP **A** e quattro schede di memoria del server. Sui codici unità 2892 e 4810, ci sono ubicazioni per quattro schede di memoria del server.
Nota: Per i codici unità 2892 e 4810, le schede di memoria del server devono essere riempite con coppie identiche.
- ___ 9. Installare la scheda di memoria server 289x su IXS effettuando quanto segue:
 - ___ a. Allineare la scheda di memoria al primo connettore disponibile sulla scheda IXS.
 - ___ b. Inserire la scheda spingendola nel connettore. La scheda di memoria emette un clic quando viene inserita nel connettore.

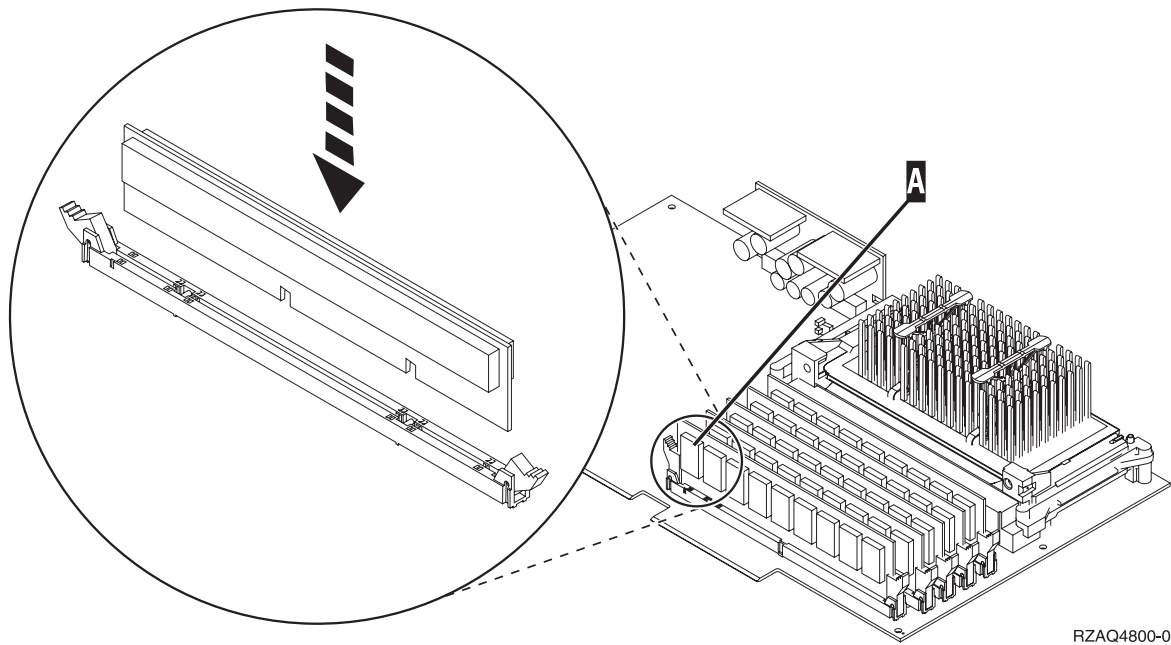


Figura 1. Ubicazione della memoria su IXS

- ___ c. Ripetere questo passo se si desidera installare un'altra scheda di memoria 289x.
- ___ 10. Installare la scheda IXS nell'unità di sistema. Allineare la scheda ai supporti all'interno dell'unità di sistema fino a quando non è collegata. Girare gli agganci verso l'interno e verso il basso per posizionare la scheda in modo corretto.
- ___ 11. Ricollegare i cavi scollegati in precedenza dalla scheda.
- ___ 12. Installare gli sportelli e collegare le unità. Per ulteriori informazioni su come installare gli sportelli, consultare "Installazione degli sportelli" a pagina 45.
- ___ 13. Attivare IXS:
 - ___ a. Il cursore sulla console deve trovarsi nella stessa posizione dello IOA delle comunicazioni.
 - ___ b. Premere **F10** (Attivazione dominio) e premere Invio per confermare l'attivazione.

Nota: Se compare il pannello *Gestione risorse di controllo*, selezionare l'opzione **Assegnazione a** per ogni risorsa sul pannello. Premere quindi Invio e attendere che l'attivazione si completi.

 - ___ c. Nel pannello *Gestione simultanea risorse hardware*, premere **F8** per verificare che tutte le risorse siano attive.
 - ___ d. Utilizzare il cursore per selezionare lo **IOP delle comunicazioni**.
 - ___ e. Selezionare l'opzione **Risorsa(e) logica associata** e premere Invio.
 - ___ f. Utilizzare il cursore per selezionare lo **IOA delle comunicazioni**.
 - ___ g. Selezionare l'opzione **Visualizzazione dettagli** e premere Invio.
 - ___ h. Verificare che sia stata installata l'esatta quantità di memoria.
- ___ 14. Verifica della memoria IXS:
 - ___ a. Premere **F12** una volta.
 - ___ b. Immettere l'opzione **Verifica** accanto allo IOA 289x. Premere Invio.
 - ___ c. Premere Invio nel pannello *Verifica*.
 - ___ d. Selezionare l'opzione **Verifica della memoria hardware**. Premere Invio.

Nota: tale verifica della memoria impiegherà circa 2 minuti per 1GB di memoria.

- __ e. Premere Invio nel pannello *Numero di verifiche eseguite*.
 - __ f. se la verifica ha esito negativo, assicurarsi di aver installato la memoria in modo corretto. Se la verifica continua a dare esito negativo, contattare il rivenditore autorizzato o il tecnico di manutenzione.
- __ 15. Continuare con "Completamento dell'installazione".

Completamento dell'installazione


- __ 1. Una volta completata la verifica della memoria, il pannello *Risultati verifica* indica quanto segue:
Verifica riuscita. Premere Invio.
- __ 2. Premere Invio nel pannello *Verifica*.
- __ 3. Premere F3 tre volte e premere Invio per ritornare al Menu principale.
- __ 4. Attivare IXS:
 - __ a. Andare al pannello *Gestione stato configurazione* immettendo WRKCFGSTS sulla riga comandi. Premere F4.
 - __ b. Nel pannello *Gestione stato configurazione* immettere *NWS nel campo *Tipo* e premere Invio due volte.
 - __ c. Nel pannello *Gestione stato configurazione* immettere l'opzione **Attivazione** nella colonna *Opz* accanto a **IXS** e premere Invio.
 - __ d. Premere F3 per uscire.
- __ 5. L'aggiornamento dell'unità è completo.
- __ 6. Per informazioni su come rendere la scheda operativa, andare in iSeries Information Center.
- __ 7. L'installazione della memoria sull'IXS (Integrated xSeries Server) è stata completata.

Installazione della memoria sull'IXS con il sistema disattivato

- __ 1. Verificare la memoria corrente su IXS effettuando quanto segue:
 - __ a. Sulla riga comandi immettere **strsst** e premere Invio.
 - __ b. Immettere **l'ID utente e la parola d'ordine del programma di manutenzione** nel pannello *Collegamento SST (System Service Tools)* e premere Invio.
 - __ c. Selezionare **Avvio programma di manutenzione** e premere Invio.
 - __ d. Selezionare **Gestore servizi hardware** e premere Invio.
 - __ e. Selezionare **Risorse hardware logiche (bus, IOP, programmi di controllo,...)** e premere Invio.
 - __ f. Selezionare **Risorse bus di sistema** e premere Invio.
 - __ g. Utilizzare il cursore per selezionare lo IOP delle comunicazioni 289xP che si sta gestendo.
 - __ h. Selezionare l'opzione **Risorsa(e) pacchetto associata** nel campo *Opz* di fronte a tale scheda IOP 289x e premere Invio.
 - __ i. Nel pannello *Risorse di pacchetto associate ad una risorsa logica*, utilizzare il cursore per selezionare **IOP delle comunicazioni**.
 - __ j. Selezionare l'opzione **Risorsa(e) logica associata** nel campo *Opz* e premere Invio.
 - __ k. Nel pannello *Risorse logiche associate ad una risorsa di pacchetto*, utilizzare il cursore per selezionare **IOA delle comunicazioni**.
 - __ l. Selezionare l'opzione **Visualizzazione dettagli** nel campo *Opz* e premere Invio.
 - __ m. Consultare la *Memoria installata nello IOA (MB)* e verificare che la quantità di memoria corrente installata sull'unità 289x sia corretta.
 - __ n. Premere F3 tre volte e premere Invio per ritornare al Menu principale.
- __ 2. "Disattivazione dell'unità di sistema" a pagina 31.

- ___ 3. **Se possibile, utilizzare il cinturino da polso per evitare che scariche elettrostatiche danneggino il componente hardware.** Se non si dispone di questo cinturino, toccare una superficie metallica del sistema o dell'unità di espansione prima di installare o sostituire il componente hardware.

Se si dispone del cinturino monouso 2209, seguire queste fasi:

- ___ a. Indossare il cinturino da polso monouso.  Visualizzazione video.
- ___ b. Quando si srotola il cinturino da polso, rimuovere la fodera dalla lamina di rame nella parte finale.
- ___ c. Fissare la parte adesiva della lamina di rame a una superficie metallica **esposta, non verniciata** sul telaio dell'unità.

Nota: seguire le stesse precauzioni che si utilizzano senza il cinturino antistatico. Il Cinturino monouso 2209 viene utilizzato per il controllo statico. Non aumenterà né diminuirà il pericolo di ricevere scosse elettriche quando si lavora con apparecchiature elettriche.

- ___ 4. La scheda IXS è ubicata nell'alloggiamento C04. Per informazioni sull'ubicazione degli alloggiamenti della scheda, consultare "Posizioni scheda" a pagina 39.
- ___ 5. Rimuovere tutti i cavi collegati alla scheda.
- ___ 6. le schede adattatore sono fragili. **Utilizzare un cinturino antistatico durante l'utilizzo.** Maneggiare solo dalle estremità e non toccare l'area di circuito stampata. Rimuovere l'IXS (Integrated xSeries Server) tirando verso l'alto e verso di sé l'aggancio. Stringere la leva di metallo mentre si rimuove la scheda IXS dall'unità di sistema. Su alcune schede, sarà necessario rimuovere la vite che blocca la scheda adattatore.

- ___ 7. Posizionare IXS su una superficie antistatica.

- ___ 8. Individuare il pacchetto che contiene la scheda di memoria del server 289x. Rimuovere con attenzione la scheda di memoria dall'involucro di protezione antistatico.

Sui codici unità 2890, 2891 e 2899, ci sono ubicazioni per una sola scheda di memoria IOP **A** e quattro schede di memoria del server. Sui codici unità 2892 e 4810, ci sono ubicazioni per quattro schede di memoria del server.

Nota: Per i codici unità 2892 e 4810, le schede di memoria del server devono essere riempite con coppie identiche.

- ___ 9. Installare la scheda di memoria server 289x su IXS effettuando quanto segue:
 - ___ a. Allineare la scheda di memoria al primo connettore disponibile sulla scheda IXS.
 - ___ b. Inserire la scheda spingendola nel connettore. La scheda di memoria emette un clic quando viene inserita nel connettore.

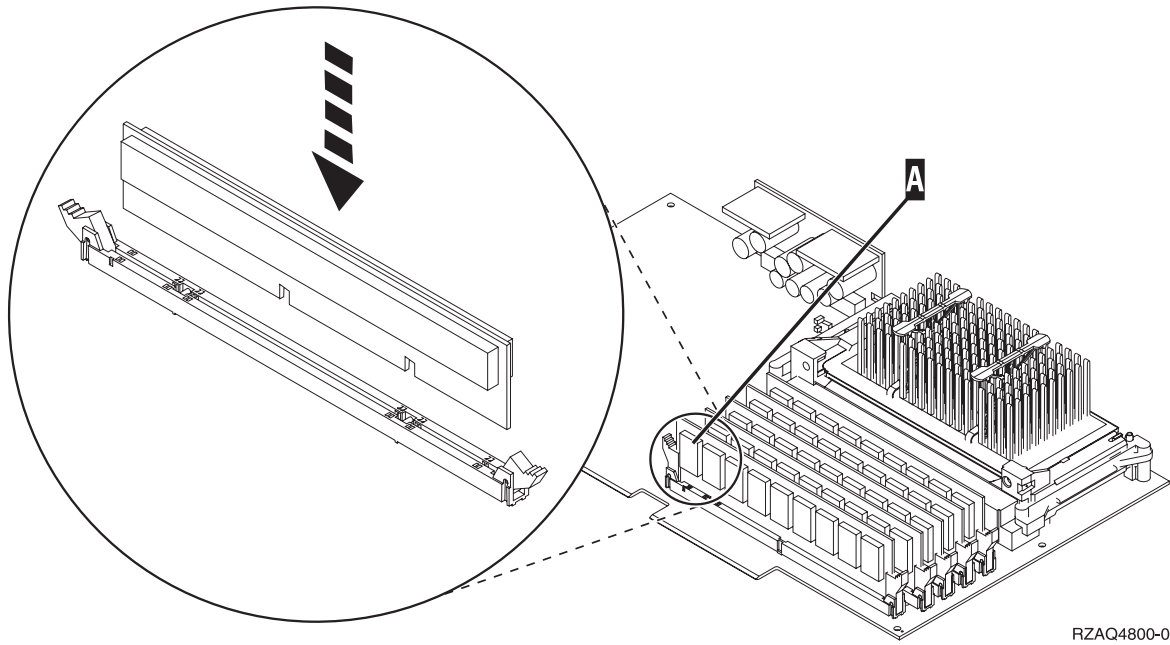


Figura 2. Ubicazione della memoria su IXS

- __ c. Ripetere questo passo se si desidera installare un'altra scheda di memoria 289x.
- __ 10. Installare la scheda IXS nell'unità di sistema. Allineare la scheda ai supporti all'interno dell'unità di sistema fino a quando non è collegata. Girare gli agganci verso l'interno e verso il basso per posizionare la scheda in modo corretto.
- __ 11. Ricollegare i cavi rimossi da IXS.
- __ 12. Continuare con "Completamento dell'installazione".

Completamento dell'installazione

- __ 1. Installare gli sportelli e collegare le spine delle unità e dell'unità di sistema. Per ulteriori informazioni, consultare "Installazione degli sportelli" a pagina 45.
- __ 2. Controllare il pannello Funzione/Dati sul pannello di controllo dell'unità di sistema. Nel pannello Funzione/Dati compare **01 B N V=S?**
 - __ **Si:** continuare con la fase successiva.
 - __ **No:** eseguire quanto segue:
 - __ a. Aprire lo sportello del pannello di controllo.
 - __ b. Premere il pulsante Incremento/Decremento fino a quando non viene visualizzato **02** nel visualizzatore Funzione/Dati.
 - __ c. Premere il pulsante Invio sul pannello di controllo.
 - __ d. Premere il pulsante Incremento/Decremento finché non compare **B** nel pannello Funzione/Dati.
 - __ e. Premere il pulsante Invio sul pannello di controllo.
 - __ f. Premere il pulsante Incremento/Decremento fino a quando non viene visualizzato **N** nel visualizzatore Funzione/Dati.
 - __ g. Premere il pulsante Invio sul pannello di controllo.
 - __ h. Premere il pulsante Incremento/Decremento fino a quando non viene visualizzato **S** nel visualizzatore Funzione/Dati.
 - __ i. Premere il pulsante Invio sul pannello di controllo.

- ___ j. Premere il pulsante Incremento/Decremento finché non compare **01** nel pannello Funzione/Dati.
- ___ k. Premere il pulsante Invio sul pannello di controllo.
Dovrebbe comparire **01 B N S** nel pannello Funzione/Dati.
- ___ l. Passare alla fase 3.
- ___ 3. Accendere la stazione di lavoro o il PC utilizzato come console.
- ___ 4. Premere il pulsante di attivazione dell'unità di sistema. Verrà visualizzato l'indicatore di accensione.

Nota: è necessario attendere circa 10 secondi prima dell'accensione.

- ___ 5. Collegare l'unità di sistema. Assicurarsi di disporre dell'autorizzazione ai programmi di manutenzione.
- ___ 6. Eseguire i seguenti passi per verificare la configurazione della scheda adattatore:
 - ___ a. Sulla riga comandi, immettere **strsst**. Premere il tasto Invio.
 - ___ b. Immettere **l'ID utente e la parola d'ordine del programma di manutenzione** nel pannello *Collegamento SST (System Service Tools)* e premere Invio.
 - ___ c. Selezionare l'opzione **Avvio programma di manutenzione** e premere Invio.
 - ___ d. Selezionare l'opzione **Gestore servizi hardware** e premere Invio.
 - ___ e. Selezionare l'opzione **Risorse hardware del pacchetto (sistema, telai, schede...)** e premere Invio.
 - ___ f. Immettere **9** davanti a *Unità di sistema* e premere Invio.
Se la scheda 289x non è elencata, assicurarsi che sia stata installata correttamente.
 - ___ g. Sul menu *Risorse hardware di pacchetto*, immettere **8** nella colonna *Opz* accanto allo IOP delle comunicazioni 289x. Ciò sarà il Modello-tipo della scheda, ad esempio 2890-001. Premere il tasto Invio.
 - ___ h. Quando viene visualizzato il menu *Risorse logiche associate ad una risorsa di pacchetto*, immettere **5** nella colonna *Opz* accanto allo IOA delle comunicazioni. Premere il tasto Invio.
 - ___ i. Quando viene visualizzato il menu *Dettagli risorse hardware delle comunicazioni*, osservare la riga "Memoria installata su IOA (MB)." Il numero dovrebbe riflettere la quantità di memoria appena installata su IXS xSeries 289x. Se tale numero non è corretto, assicurarsi che le schede di memoria siano state installate correttamente.
 - ___ j. Verifica della memoria IXS:
 - ___ 1) Premere **F12** una volta.
 - ___ 2) Immettere l'opzione **Verifica** accanto allo IOA 289x. Premere Invio.
 - ___ 3) Premere Invio nel pannello *Verifica*.
 - ___ 4) Selezionare l'opzione **Verifica della memoria hardware**. Premere Invio.

Nota: tale verifica della memoria impiegherà circa 2 minuti per 1GB di memoria.

- ___ 5) Premere Invio nel pannello *Numero di verifiche eseguite*.
- Nota:** se la verifica ha esito negativo, assicurarsi di aver installato la memoria in modo corretto. Se la verifica continua a dare esito negativo, contattare il rivenditore autorizzato o il tecnico di manutenzione.
- ___ 7. Una volta completata la verifica della memoria, il pannello *Risultati verifica* indica quanto segue: Verifica riuscita. Premere Invio.
- ___ 8. Premere Invio nel pannello *Verifica*.
- ___ 9. Premere F3 tre volte e premere Invio per ritornare al Menu principale.
- ___ 10. Attivare IXS:

- ___ a. Andare al pannello *Gestione stato configurazione* immettendo WRKCFGSTS nella riga comandi. Premere F4.
 - ___ b. Nel pannello *Gestione stato configurazione* immettere *NWS nel campo *Tipo* e premere Invio due volte.
 - ___ c. Nel pannello *Gestione stato configurazione* immettere l'opzione **Attivazione** nella colonna *Opz* accanto a **IXS** e premere Invio.
 - ___ d. Premere F3 per uscire.
- ___ 11. L'aggiornamento dell'unità è completo.
- ___ 12. Per informazioni su come rendere la scheda operativa, andare in iSeries Information Center.
- ___ 13. L'installazione della memoria sull'IXS (Integrated xSeries Server).


Installazione delle memoria sull'IXS nell'unità di espansione

E' possibile che il sistema o l'unità di espansione siano attivi o disattivi durante l'installazione delle schede di memoria sull'IXS. Selezionare la procedura appropriate dal seguente elenco:

- "Installazione della memoria sull'IXS con il sistema e l'unità di sistema attivati"
- "Installazione della memoria sull'IXS con il sistema e l'unità di sistema disattivati" a pagina 13

Installazione della memoria sull'IXS con il sistema e l'unità di sistema attivati

- ___ 1. Rimuovere gli sportelli dall'unità di espansione. Per ulteriori informazioni su come rimuovere gli sportelli, consultare "Rimozione degli sportelli" a pagina 33.
- ___ 2. Individuare l'IXS. Per informazioni sull'ubicazione degli alloggiamenti della scheda, consultare "Posizioni scheda" a pagina 39.
- ___ 3. Disattivare IXS:
 - ___ a. Andare al pannello *Gestione stato configurazione* immettendo: **WRKCFGSTS** nella riga comandi. Premere F4.
 - ___ b. Nel pannello *Gestione stato configurazione* immettere *NWS nel campo *Tipo* e premere il tasto Invio due volte.
 - ___ c. Nel pannello *Gestione stato configurazione* immettere l'opzione **Disattivazione** nella colonna *Opz* accanto a **IXS** e premere Invio.
 - ___ d. Premere F12 per uscire.
- ___ 4. Verificare la memoria IXS corrente.
 - ___ a. Sulla riga comandi immettere **strsst** e premere Invio.
 - ___ b. Immettere **l'ID utente e la parola d'ordine del programma di manutenzione** nel pannello *Collegamento SST (System Service Tools)* e premere Invio.
 - ___ c. Selezionare l'opzione **Avvio programma di manutenzione** e premere Invio.
 - ___ d. Selezionare **Gestore servizi hardware** e premere Invio.
 - ___ e. Selezionare l'opzione **Risorse hardware del pacchetto (sistemi, telai, schede,...)** . Premere Invio.
 - ___ f. Selezionare l'opzione **Hardware contenuto nel pacchetto** nel campo *Opz* di fronte all'Unità di espansione del sistema contenente l'unità 289x alla quale si sta aggiungendo la memoria. Premere Invio.
 - ___ g. Utilizzare il cursore per selezionare la scheda dello IOP delle comunicazioni 289x che si sta gestendo.
 - ___ h. Selezionare l'opzione **Risorsa(e) logica associata** nel campo *Opz* di fronte a tale scheda IOP 289x e premere Invio.
 - ___ i. Nel pannello *Risorse logiche associate ad una risorsa di pacchetto*, utilizzare il cursore per selezionare lo IOA delle comunicazioni.

- ___ j. Selezionare l'opzione **Visualizzazione dettagli** nel campo *Opz* e premere Invio.
 - ___ k. Consultare la *Memoria installata nello IOA (MB)* e verificare che la quantità di memoria corrente installata sull'unità 289x sia corretta.
 - ___ l. Premere F12 due volte per ritornare al pannello *Risorse hardware del pacchetto*.
- ___ 5. Controllare l'ubicazione di IXS:
- ___ a. Utilizzare il cursore per selezionare lo **IOP delle comunicazioni 289x**.
 - ___ b. Selezionare l'opzione **Gestione simultanea** e premere Invio.
 - ___ c. Utilizzare il cursore per selezionare **IOP delle comunicazioni**.
 - ___ d. Selezionare l'opzione **Lampeggiamento LED attivo/non attivo** e premere Invio.
Il LED nell'alloggiamento della scheda deve lampeggiare.
 - ___ e. Selezionare nuovamente l'opzione **Lampeggiamento LED attivo/non attivo** e premere Invio.
Il LED nell'alloggiamento della scheda deve cessare di lampeggiare e deve rimanere fisso.
- ___ 6. Con il cursore ancora sulla riga IOP delle comunicazioni, premere **F9** (Disattivazione dominio).
- ___ 7. Nel pannello di conferma premere Invio. Attendere che la disattivazione sia completata. Deve apparire il seguente messaggio:
Disattivazione completata.
Verificare l'indicatore di alimentazione (LED) per la conferma.
Quando il LED nell'alloggiamento della scheda si spegne, è possibile proseguire. Mentre si procede con i passi successivi, mantenere sulla console il pannello *Gestione simultanea delle risorse hardware*.
- ___ 8. **Se possibile, utilizzare il cinturino da polso per evitare che scariche elettrostatiche danneggino il componente hardware.** Se non si dispone di questo cinturino, toccare una superficie metallica del sistema o dell'unità di espansione prima di installare o sostituire il componente hardware. Se si dispone del cinturino monouso 2209, seguire queste fasi:
- ___ a. Indossare il cinturino da polso monouso.  Visualizzazione video.
 - ___ b. Quando si srotola il cinturino da polso, rimuovere la fodera dalla lamina di rame nella parte finale.
 - ___ c. Fissare la parte adesiva della lamina di rame a una superficie metallica **esposta, non verniciata** sul telaio dell'unità.
- Nota:** seguire le stesse precauzioni che si utilizzano senza il cinturino antistatico. Il Cinturino monouso 2209 viene utilizzato per il controllo statico. Non aumenterà né diminuirà il pericolo di ricevere scosse elettriche quando si lavora con apparecchiature elettriche.
- ___ 9. Rimuovere tutti i cavi collegati all'IXS (Integrated xSeries Server).
- ___ 10. Rimuovere IXS ruotando verso l'alto e tirando verso di sé l'aggancio. Stringere l'aggancio verso l'estremità sinistra di IXS tirando la scheda verso di sé.
- ___ 11. Posizionare IXS su una superficie antistatica.
- ___ 12. Individuare il pacchetto che contiene la scheda di memoria 289x. Rimuovere con attenzione la scheda di memoria dall'involucro di protezione antistatico.
Sui codici unità 2890, 2891 e 2899, ci sono ubicazioni per una sola scheda di memoria IOP **A** e quattro schede di memoria del server. Sui codici unità 2892 e 4810, ci sono ubicazioni per quattro schede di memoria del server.
- Nota:** Per i codici unità 2892 e 4810, le schede di memoria del server devono essere riempite con coppie identiche.
- ___ 13. Installare la scheda di memoria server 289x su IXS effettuando quanto segue:
- ___ a. Allineare la scheda di memoria al primo connettore disponibile sulla scheda IXS.

- __ b. Inserire la scheda spingendola nel connettore. La scheda di memoria emette un clic quando viene inserita nel connettore.

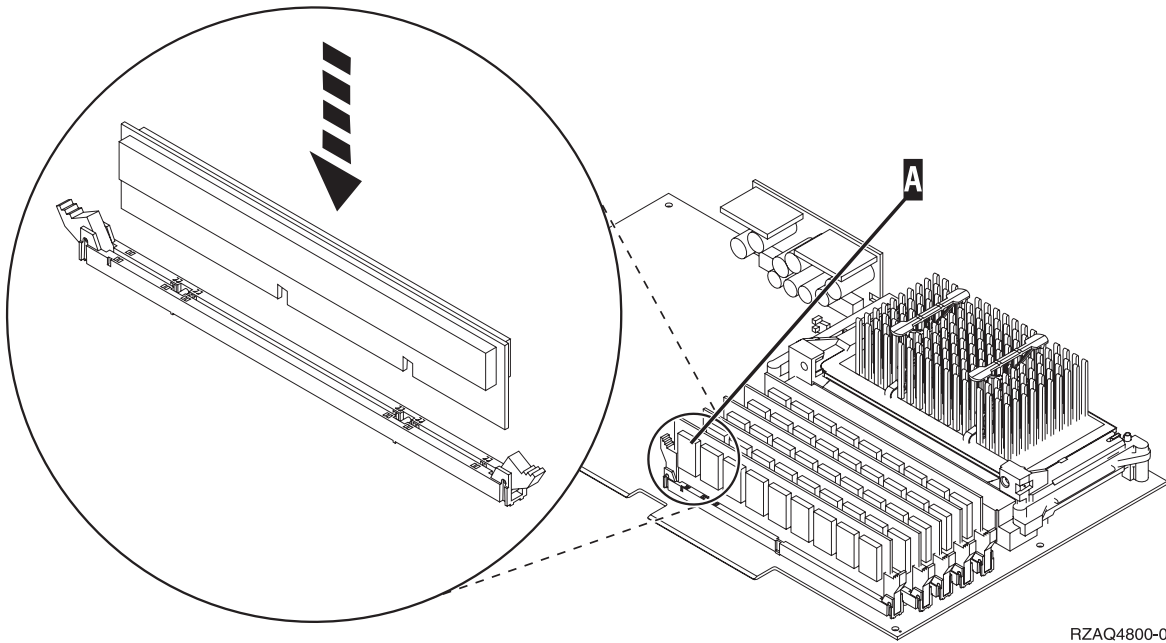


Figura 3. Ubicazione della memoria su IXS

- __ c. Ripetere questo passo se si desidera installare un'altra scheda di memoria 289x.
- __ 14. Installare la scheda IXS nell'unità di espansione.
- __ 15. Ricollegare i cavi rimossi dalla scheda IXS.
- __ 16. Installare gli sportelli. Per ulteriori informazioni, consultare "Installazione degli sportelli" a pagina 45.
- __ 17. Attivare IXS.
 - __ a. Il cursore sulla console deve trovarsi nella stessa posizione dello IOA delle comunicazioni.
 - __ b. Premere **F10** (Attivazione dominio) e premere Invio per confermare l'attivazione.

Nota: se il pannello *Gestione risorse di controllo* viene visualizzato, selezionare l'opzione **Assegnazione a** per ogni risorsa sul pannello. Premere quindi Invio e attendere che l'attivazione si completi.

- __ c. Nel pannello *Gestione simultanea risorse hardware*, premere **F8** per verificare che tutte le risorse siano attive.
- __ d. Utilizzare il cursore per selezionare lo **IOP delle comunicazioni**.
- __ e. Selezionare l'opzione **Risorsa(e) logica associata** e premere Invio.
- __ f. Utilizzare il cursore per selezionare **IOA delle comunicazioni**.
- __ g. Immettere l'opzione **Visualizzazione dettagli** e premere Invio.
- __ h. Verificare che sia stata installata l'esatta quantità di memoria.
- __ i. Verifica della memoria IXS:
 - __ 1) Premere **F12** una volta.
 - __ 2) Immettere l'opzione **Verifica** accanto allo IOA 289x. Premere Invio.
 - __ 3) Premere Invio nel pannello *Verifica*.
 - __ 4) Selezionare l'opzione **Verifica della memoria hardware**. Premere Invio.

Nota: tale verifica della memoria impiegherà circa 2 minuti per 1GB di memoria.

- __ 5) Premere Invio nel pannello *Numero di verifiche eseguite*.

Nota: se la verifica ha esito negativo, assicurarsi di aver installato la memoria in modo corretto. Se la verifica continua a dare esito negativo, contattare il rivenditore autorizzato o il tecnico di manutenzione.


- __ 18. Continuare con "Completamento dell'installazione".

Completamento dell'installazione

- __ 1. Una volta completata la verifica della memoria, il pannello *Risultati verifica* indica quanto segue: Verifica riuscita. Premere Invio.
- __ 2. Premere Invio nel pannello *Verifica*.
- __ 3. Premere F3 tre volte e premere Invio per ritornare al Menu principale.
- __ 4. Attivare IXS:
 - __ a. Andare al pannello *Gestione stato configurazione* immettendo WRKCFGSTS nella riga comandi. Premere F4.
 - __ b. Nel pannello *Gestione stato configurazione* immettere *NWS nel campo *Tipo* e premere Invio due volte.
 - __ c. Nel pannello *Gestione stato configurazione* immettere l'opzione **Attivazione** nella colonna *Opz* accanto a **IXS** e premere Invio.
 - __ d. Premere F3 per uscire.
- __ 5. L'aggiornamento dell'unità è completo.
- __ 6. Per informazioni su come rendere la scheda operativa, andare in iSeries Information Center.
- __ 7. L'installazione della memoria sull'IXS (Integrated xSeries Server).

Installazione della memoria sull'IXS con il sistema e l'unità di sistema disattivati

- __ 1. Verificare la memoria corrente su IXS effettuando quanto segue:
 - __ a. Sulla riga comandi immettere **strsst** e premere Invio.
 - __ b. Immettere **l'ID utente e la parola d'ordine del programma di manutenzione** nel pannello *Collegamento SST (System Service Tools)* e premere Invio.
 - __ c. Selezionare l'opzione **Avvio programma di manutenzione** e premere Invio.
 - __ d. Selezionare **Gestore servizi hardware** e premere Invio.
 - __ e. Selezionare l'opzione **Risorse hardware del pacchetto (sistemi, telai, schede,...)** . Premere Invio.
 - __ f. Selezionare l'opzione **Hardware contenuto nel pacchetto** nel campo *Opz* di fronte all'Unità di espansione del sistema contenente l'unità 289x alla quale si sta aggiungendo la memoria. Premere Invio.
 - __ g. Utilizzare il cursore per selezionare la scheda dello IOP delle comunicazioni 289x che si sta gestendo.
 - __ h. Selezionare l'opzione **Risorsa(e) logica associata** nel campo *Opz* di fronte a tale scheda IOP 289x e premere Invio.
 - __ i. Nel pannello *Risorse logiche associate ad una risorsa di pacchetto*, utilizzare il cursore per selezionare lo IOA delle comunicazioni.
 - __ j. Selezionare l'opzione **Visualizzazione dettagli** nel campo *Opz* e premere Invio.
 - __ k. Consultare la *Memoria installata nello IOA (MB)* e verificare che la quantità di memoria corrente installata sull'unità 289x sia corretta.
 - __ l. Premere F3 tre volte e premere Invio per uscire.
- __ 2. Disattivare l'unità di sistema. Per ulteriori informazioni su come disattivare il sistema, consultare "Disattivazione dell'unità di sistema" a pagina 31.

- ___ 3. Rimuovere gli sportelli dall'unità di espansione. Per ulteriori informazioni su come rimuovere gli sportelli, consultare "Rimozione degli sportelli" a pagina 33.
- ___ 4. Individuare l'IXS. Per informazioni sull'ubicazione degli alloggiamenti della scheda, consultare "Posizioni scheda" a pagina 39.
- ___ 5. **Se possibile, utilizzare il cinturino da polso per evitare che scariche elettrostatiche danneggino il componente hardware.** Se non si dispone di questo cinturino, toccare una superficie metallica del sistema o dell'unità di espansione prima di installare o sostituire il componente hardware. Se si dispone del cinturino monouso 2209, seguire queste fasi:
 - ___ a. Indossare il cinturino da polso monouso.  Visualizzazione video.
 - ___ b. Quando si srotola il cinturino da polso, rimuovere la fodera dalla lamina di rame nella parte finale.
 - ___ c. Fissare la parte adesiva della lamina di rame a una superficie metallica **esposta, non verniciata** sul telaio dell'unità.

Nota: seguire le stesse precauzioni che si utilizzano senza il cinturino antistatico. Il Cinturino monouso 2209 viene utilizzato per il controllo statico. Non aumenterà né diminuirà il pericolo di ricevere scosse elettriche quando si lavora con apparecchiature elettriche.

- ___ 6. Rimuovere i cavi dalla scheda IXS che riceve la memoria.
- ___ 7. le schede adattatore sono fragili. **Utilizzare un cinturino antistatico durante l'utilizzo.** Maneggiare solo dalle estremità e non toccare l'area di circuito stampata. Rimuovere l'IXS (Integrated xSeries Server) tirando verso l'alto e verso di sé l'aggancio. Stringere la leva di metallo mentre si rimuove la scheda IXS dall'unità di sistema.
- ___ 8. Posizionare IXS su una superficie antistatica.
- ___ 9. Individuare il pacchetto che contiene la scheda di memoria 289x. Rimuovere con attenzione la scheda di memoria dall'involucro di protezione antistatico. Sui codici unità 2890, 2891 e 2899, ci sono ubicazioni per una sola scheda di memoria IOP **A** e quattro schede di memoria del server. Sui codici unità 2892 e 4810, ci sono ubicazioni per quattro schede di memoria del server.

Nota: Per i codici unità 2892 e 4810, le schede di memoria del server devono essere riempite con coppie identiche.
- ___ 10. Installare la scheda di memoria server 289x su IXS effettuando quanto segue:
 - ___ a. Allineare la scheda di memoria al primo connettore disponibile sulla scheda IXS.
 - ___ b. Inserire la scheda spingendola nel connettore. La scheda di memoria emette un clic quando viene inserita nel connettore.

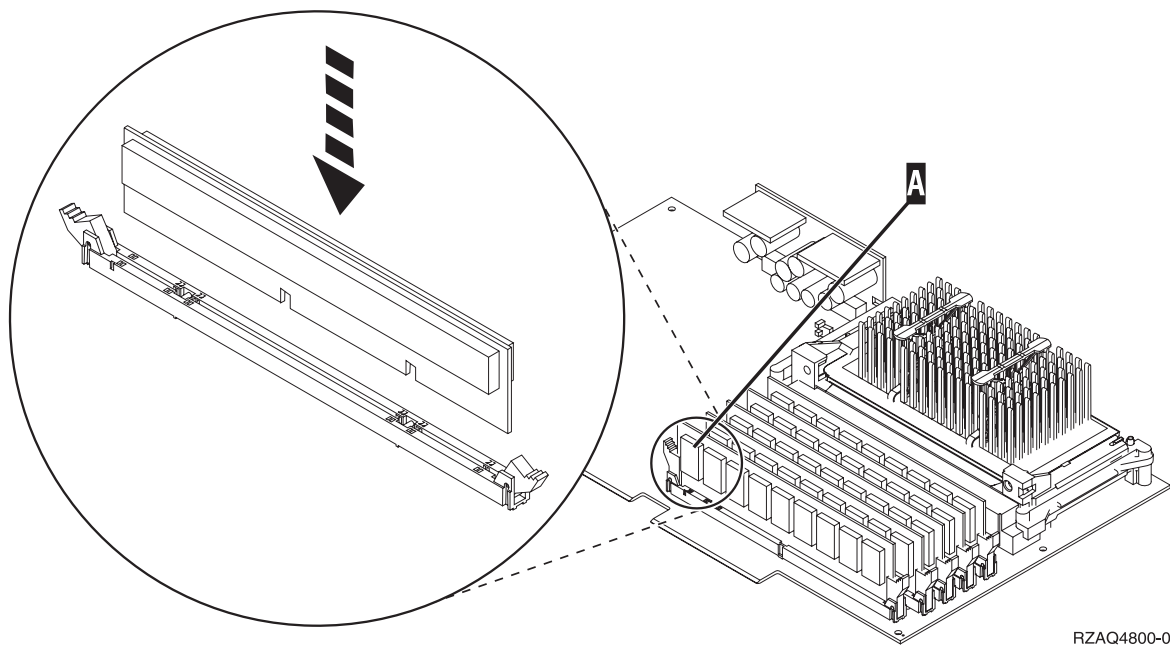


Figura 4. Ubicazione della memoria su IXS

- __ c. Ripetere questo passo se si desidera installare un'altra scheda di memoria 289x.
- __ 11. Installare la scheda IXS nell'unità di sistema.
- __ 12. Ricollegare i cavi rimossi da IXS.
- __ 13. Continuare con "Completamento dell'installazione".

Completamento dell'installazione

- __ 1. Installare gli sportelli e collegare le spine delle unità e dell'unità di sistema. Per ulteriori informazioni, consultare "Installazione degli sportelli" a pagina 45.
- __ 2. Controllare il pannello Funzione/Dati sul pannello di controllo dell'unità di sistema. Nel pannello Funzione/Dati compare **01 B N V=S?**
 - __ **Si:** continuare con la fase successiva.
 - __ **No:** eseguire quanto segue:
 - __ a. Premere il pulsante Incremento/Decremento fino a quando non viene visualizzato **02** nel visualizzatore Funzione/Dati.
 - __ b. Premere il pulsante Invio sul pannello di controllo.
 - __ c. Premere il pulsante Incremento/Decremento finché non compare **B** nel pannello Funzione/Dati.
 - __ d. Premere il pulsante Invio sul pannello di controllo.
 - __ e. Premere il pulsante Incremento/Decremento fino a quando non viene visualizzato **N** nel visualizzatore Funzione/Dati.
 - __ f. Premere il pulsante Invio sul pannello di controllo.
 - __ g. Premere il pulsante Incremento/Decremento fino a quando non viene visualizzato **S** nel visualizzatore Funzione/Dati.
 - __ h. Premere il pulsante Invio sul pannello di controllo.
 - __ i. Premere il pulsante Incremento/Decremento finché non compare **01** nel pannello Funzione/Dati.
 - __ j. Premere il pulsante Invio sul pannello di controllo.
Dovrebbe comparire **01 B N S** nel pannello Funzione/Dati.

- ___ k. Passare alla fase 3.
- ___ 3. Accendere la stazione di lavoro o il PC utilizzato come console.
- ___ 4. Premere il pulsante di attivazione dell'unità di sistema. Verrà visualizzato l'indicatore di accensione.

Nota: è necessario attendere circa 10 secondi prima dell'accensione. Il sistema impiega dai 5 ai 20 minuti circa per accendersi e per completare l'IPL.

- ___ 5. Collegare l'unità di sistema. Assicurarsi di disporre dell'autorizzazione ai programmi di manutenzione.
- ___ 6. Eseguire i seguenti passi per verificare la configurazione della scheda adattatore:
 - ___ a. Su una riga comandi, immettere **strsst**. Premere il tasto Invio.
 - ___ b. Immettere **l'ID utente e la parola d'ordine del programma di manutenzione** nel pannello *Collegamento SST (System Service Tools)* e premere Invio.
 - ___ c. Selezionare l'opzione **Avvio programma di manutenzione** e premere Invio.
 - ___ d. Selezionare l'opzione **Gestore servizi hardware** e premere Invio.
 - ___ e. Selezionare l'opzione **Risorse hardware del pacchetto (sistema, telai, schede...)** e premere Invio.
 - ___ f. Immettere **9** davanti a *Unità di sistema* o *Unità di espansione di sistema* e premere il tasto Invio.
Se la scheda adattatore non è elencata, assicurarsi che sia stata installata correttamente.
 - ___ g. Sul menu *Risorse hardware di pacchetto* immettere **8** nella colonna *Opz* accanto allo *IOP delle comunicazioni 289x*. Ciò sarà il Modello-tipo della scheda, ad esempio 2890-001. Premere il tasto Invio.
 - ___ h. Quando viene visualizzato il menu *Risorse logiche associate ad una risorsa di pacchetto*, immettere **5** nella colonna *Opz* accanto allo *IOA delle comunicazioni*. Premere il tasto Invio.
 - ___ i. Quando viene visualizzato il menu *Dettagli risorse hardware delle comunicazioni*, osservare la riga "Memoria installata su IOA (MB)." Il numero dovrebbe riflettere la quantità di memoria appena installata su IXS xSeries 289x. Se tale numero non è corretto, assicurarsi che le schede di memoria siano state installate correttamente.
 - ___ j. Verifica della memoria IXS:
 - ___ 1) Premere **F12** una volta.
 - ___ 2) Immettere l'opzione **Verifica** accanto allo *IOA 289x*. Premere Invio.
 - ___ 3) Premere Invio nel pannello *Verifica*.
 - ___ 4) Selezionare l'opzione **Verifica della memoria hardware**. Premere Invio.

Nota: tale verifica della memoria impiegherà circa 2 minuti per 1GB di memoria.

- ___ 5) Premere Invio nel pannello *Numero di verifiche eseguite*.
- Nota:** se la verifica ha esito negativo, assicurarsi di aver installato la memoria in modo corretto. Se la verifica continua a dare esito negativo, contattare il rivenditore autorizzato o il tecnico di manutenzione.
- ___ 7. Una volta completata la verifica della memoria, il pannello *Risultati verifica* indica quanto segue: *Verifica riuscita*. Premere Invio.
- ___ 8. Premere Invio nel pannello *Verifica*.
- ___ 9. Premere F3 tre volte e premere Invio per ritornare al Menu principale.
- ___ 10. Attivare IXS:
 - ___ a. Andare al pannello *Gestione stato configurazione* immettendo **WRKCFGSTS** nella riga comandi. Premere F4.

- __ b. Nel pannello *Gestione stato configurazione* immettere *NWS nel campo *Tipo* e premere Invio due volte.
- __ c. Nel pannello *Gestione stato configurazione* immettere l'opzione **Attivazione** nella colonna *Opz* accanto a **IXS** e premere Invio.
- __ d. Premere **F3** per uscire.
- __ 11. L'aggiornamento dell'unità è completo.
- __ 12. Per informazioni su come rendere la scheda operativa, andare in iSeries Information Center.
- __ 13. L'installazione della memoria sull'IXS (Integrated xSeries Server).

Sostituzione della memoria sull'IXS con il sistema attivato

- __ 1. Disattivare IXS:
 - __ a. andare al pannello *Gestione stato configurazione* immettendo: **WRKCFGSTS** sulla riga comandi. Premere **F4**.
 - __ b. Nel pannello *Gestione stato configurazione* immettere *NWS nel campo *Tipo* e premere Invio due volte.
 - __ c. Nel pannello *Gestione stato configurazione* selezionare l'opzione **Disattivazione** nella colonna *Opz* accanto a **IXS** e premere Invio.
 - __ d. Premere **F12** per ritornare al Menu principale.
- __ 2. Seguire queste fasi per disattivare l'alloggiamento dell'IXS:
 - __ a. Sulla riga comandi immettere **strsst** e premere Invio.
 - __ b. Immettere **l'ID utente e la parola d'ordine del programma di manutenzione** nel pannello *Collegamento SST (System Service Tools)* e premere Invio.
 - __ c. Selezionare **Avvio programma di manutenzione** e premere Invio.
 - __ d. Selezionare **Gestore servizi hardware** e premere Invio.
 - __ e. Selezionare **Risorse hardware logiche (bus, IOP, programmi di controllo,...)** e premere Invio.
 - __ f. Selezionare **Risorse bus di sistema** e premere Invio.
 - __ g. Utilizzare il cursore per selezionare la scheda server 289x con la quale si sta lavorando.
 - __ h. Selezionare **Risorsa(e) pacchetto associata** nel campo *Opz* di fronte a tale scheda server 289x e premere Invio.
 - __ i. Nel pannello *Risorse di pacchetto associate ad una risorsa logica*, utilizzare il cursore per selezionare **IOP delle comunicazioni**.
 - __ j. Selezionare l'opzione **Gestione simultanea** e premere Invio.

Nota: Se viene visualizzato il messaggio, L'opzione specificata non è consentita per la risorsa selezionata, significa che l'unità di sistema non è in grado di sostituire la memoria a IXS simultaneamente. Passare alla fase "Sostituzione della memoria sull'IXS con il sistema disattivato" a pagina 20.


 - __ k. Utilizzare il cursore per selezionare **IOP delle comunicazioni**.
 - __ l. Selezionare l'opzione **Lampeggiamento LED attivo/non attivo** e premere Invio.
Il LED nell'alloggiamento scheda scelto dall'utente dovrebbe lampeggiare.
 - __ m. Selezionare nuovamente l'opzione **Lampeggiamento LED attivo/non attivo** e premere Invio.
Il LED nell'alloggiamento scheda dovrebbe smettere di lampeggiare e rimanere fisso.
 - __ n. Con il cursore ancora alla riga **IOP delle comunicazioni**, premere **F9** (Disattivazione dominio).
 - __ o. Nel pannello *Gestione simultanea delle risorse hardware* premere Invio. Attendere che la disattivazione sia completata. Deve apparire il seguente messaggio:

Disattivazione completata.
Verificare l'indicatore di alimentazione (LED) per la conferma.

Quando il LED è spento, è possibile procedere. Mentre si procede con i passi successivi, mantenere sulla console il pannello *Gestione simultanea delle risorse hardware*.

- ___ 3. **Se possibile, utilizzare il cinturino da polso per evitare che scariche elettrostatiche danneggino il componente hardware.** Se non si dispone di questo cinturino, toccare una superficie metallica del sistema o dell'unità di espansione prima di installare o sostituire il componente hardware.

Se si dispone del cinturino monouso 2209, seguire queste fasi:

- ___ a. Indossare il cinturino da polso monouso.  Visualizzazione video.
- ___ b. Quando si srotola il cinturino da polso, rimuovere la fodera dalla lamina di rame nella parte finale.
- ___ c. Fissare la parte adesiva della lamina di rame a una superficie metallica **esposta, non verniciata** sul telaio dell'unità.

Nota: seguire le stesse precauzioni che si utilizzano senza il cinturino antistatico. Il Cinturino monouso 2209 viene utilizzato per il controllo statico. Non aumenterà né diminuirà il pericolo di ricevere scosse elettriche quando si lavora con apparecchiature elettriche.

- ___ 4. La scheda IXS è ubicata nell'alloggiamento C04. Per informazioni sull'ubicazione degli alloggiamenti della scheda, consultare "Posizioni scheda" a pagina 39.
- ___ 5. Rimuovere tutti i cavi collegati a IXS.
- ___ 6. Rimuovere l'IXS (Integrated xSeries Server) tirando verso l'alto e verso di sé l'aggancio. Stringere la leva di metallo mentre si rimuove la scheda IXS dall'unità di sistema.

Attenzione: Gli adattatori e le schede di memoria sono fragili:

- Maneggiarle solo dalle estremità.
- Non toccare la sezione di circuito stampata.
- Indossare il cinturino antistatico durante l'utilizzo.
- Conservare in involucri protetti fino al momento dell'installazione.

- ___ 7. Posizionare IXS su una superficie antistatica.
- ___ 8. Individuare la scheda di memoria da sostituire.
- ___ 9. Rimuovere la scheda di memoria effettuando quanto segue:
- ___ a. Spingere verso l'esterno le leve posizionate ad ogni estremità della scheda.
- ___ b. Rimuovere la scheda di apporto.
- ___ 10. Trovare il pacchetto che contiene la nuova scheda di memoria 289x. Rimuovere con attenzione la scheda di memoria dall'involucro di protezione antistatico.
- ___ 11. Installare la scheda di memoria server 289x su IXS effettuando quanto segue:
- ___ a. Allineare la scheda di memoria con il connettore sulla scheda IXS.
- ___ b. Inserire la scheda spingendola nel connettore. La scheda di memoria emette un clic quando viene inserita nel connettore.

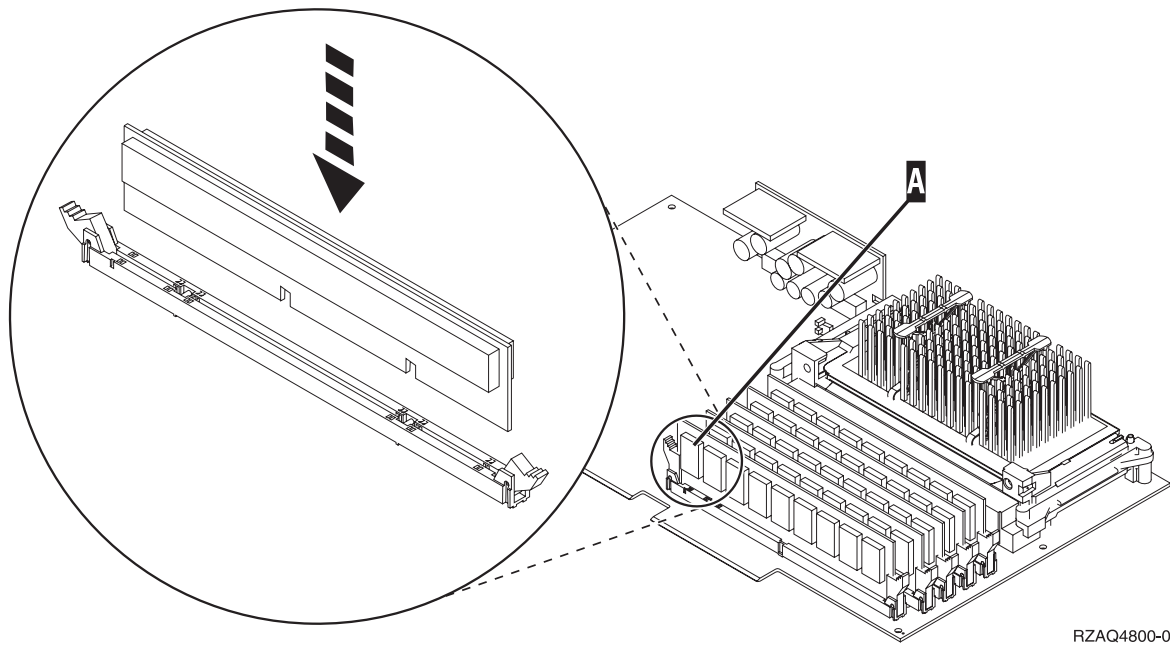


Figura 5. Ubicazione della memoria su IXS

- __ 12. Una volta sostituita la scheda di memoria, installare la scheda IXS nell'unità di sistema. Allineare la scheda ai supporti all'interno dell'unità di sistema fino a quando non è collegata. Girare gli agganci verso l'interno e verso il basso per posizionare la scheda in modo corretto.
- __ 13. Collegare nuovamente i cavi rimossi dalla scheda.
- __ 14. Installare gli sportelli e collegare le unità. Per ulteriori informazioni su come installare gli sportelli, consultare "Installazione degli sportelli" a pagina 45.
- __ 15. Attivare IXS:
 - __ a. Il cursore sulla console deve trovarsi nella stessa posizione dello IOA delle comunicazioni.
 - __ b. Premere **F10** (Attivazione dominio) e premere Invio per confermare l'attivazione.

Nota: Se compare il pannello *Gestione risorse di controllo*, selezionare l'opzione **Assegnazione a** per ogni risorsa sul pannello. Premere quindi Invio e attendere che l'attivazione si completi.

 - __ c. Nel pannello *Gestione simultanea risorse hardware*, premere **F8** per verificare che tutte le risorse siano attive.
 - __ d. Utilizzare il cursore per selezionare lo **IOP delle comunicazioni**.
 - __ e. Selezionare l'opzione **Risorsa(e) logica associata** e premere Invio.
 - __ f. Utilizzare il cursore per selezionare lo **IOA delle comunicazioni**.
 - __ g. Selezionare l'opzione **Visualizzazione dettagli** e premere Invio.
 - __ h. Verificare che sia stata installata l'esatta quantità di memoria.
- __ 16. Verifica della memoria IXS:
 - __ a. Premere **F12** una volta.
 - __ b. Immettere l'opzione **Verifica** accanto allo IOA 289x. Premere Invio.
 - __ c. Premere Invio nel pannello *Verifica*.
 - __ d. Selezionare l'opzione **Verifica della memoria hardware**. Premere Invio.

Nota: tale verifica della memoria impiegherà circa 2 minuti per 1GB di memoria.


 - __ e. Premere Invio nel pannello *Numero di verifiche eseguite*.

- ___ f. se la verifica ha esito negativo, assicurarsi di aver installato la memoria in modo corretto. Se la verifica continua a dare esito negativo, contattare il rivenditore autorizzato o il tecnico di manutenzione.
- ___ 17. Continuare con "Completamento dell'installazione".

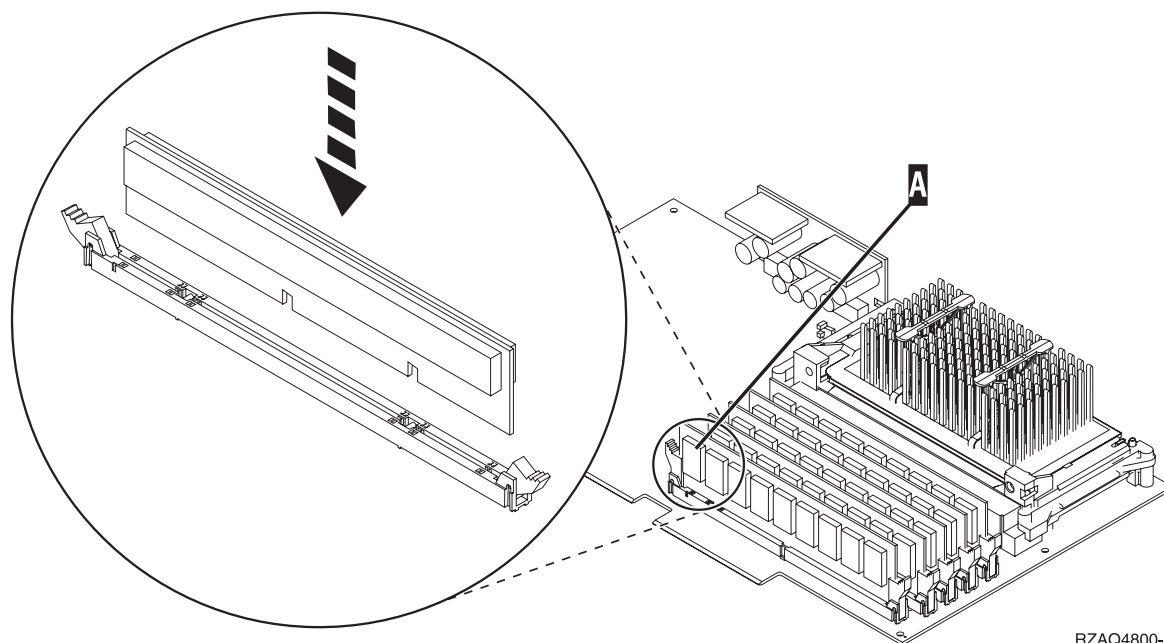
Completamento dell'installazione

- ___ 1. Una volta completata la verifica della memoria, il pannello *Risultati verifica* indica quanto segue: Verifica riuscita. Premere Invio.
- ___ 2. Premere Invio nel pannello *Verifica*.
- ___ 3. Premere F3 tre volte e premere Invio per ritornare al Menu principale.
- ___ 4. Attivare IXS:
- ___ a. Andare al pannello *Gestione stato configurazione* immettendo WRKCFGSTS sulla riga comandi. Premere F4.
 - ___ b. Nel pannello *Gestione stato configurazione* immettere *NWS nel campo *Tipo* e premere Invio due volte.
 - ___ c. Nel pannello *Gestione stato configurazione* immettere l'opzione **Attivazione** nella colonna *Opz* accanto a **IXS** e premere Invio.
 - ___ d. Premere F3 per uscire.
- ___ 5. La procedura di sostituzione è completata.

Sostituzione della memoria sull'IXS con il sistema disattivato

- ___ 1. Disattivare l'unità di sistema iSeries. Per ulteriori informazioni su come disattivare il sistema, consultare "Disattivazione dell'unità di sistema" a pagina 31.
- ___ 2. **Se possibile, utilizzare il cinturino da polso per evitare che scariche elettrostatiche danneggino il componente hardware.** Se non si dispone di questo cinturino, toccare una superficie metallica del sistema o dell'unità di espansione prima di installare o sostituire il componente hardware. Se si dispone del cinturino monouso 2209, seguire queste fasi:
- ___ a. Indossare il cinturino da polso monouso.  Visualizzazione video.
 - ___ b. Quando si srotola il cinturino da polso, rimuovere la fodera dalla lamina di rame nella parte finale.
 - ___ c. Fissare la parte adesiva della lamina di rame a una superficie metallica **esposta, non verniciata** sul telaio dell'unità.
- Nota:** seguire le stesse precauzioni che si utilizzano senza il cinturino antistatico. Il Cinturino monouso 2209 viene utilizzato per il controllo statico. Non aumenterà né diminuirà il pericolo di ricevere scosse elettriche quando si lavora con apparecchiature elettriche.
- ___ 3. La scheda IXS è ubicata nell'alloggiamento C04. Per informazioni sull'ubicazione degli alloggiamenti della scheda, consultare "Posizioni scheda" a pagina 39.
- ___ 4. Rimuovere tutti i cavi collegati alla scheda.
- ___ 5. Rimuovere l'IXS (Integrated xSeries Server) tirando verso l'alto e verso di sé l'aggancio. Stringere la leva di metallo mentre si rimuove la scheda IXS dall'unità di sistema. Su alcune schede, sarà necessario rimuovere la vite che blocca la scheda adattatore.
- Attenzione:** Gli adattatori e le schede di memoria sono fragili:
- Maneggiarle solo dalle estremità.
 - Non toccare la sezione di circuito stampata.
 - Indossare il cinturino antistatico durante l'utilizzo.
 - Conservare in involucri protetti fino al momento dell'installazione.
- ___ 6. Posizionare IXS su una superficie antistatica.

- ___ 7. Individuare la scheda di memoria da sostituire.
- ___ 8. Rimuovere la scheda di memoria effettuando quanto segue:
 - ___ a. Spingere verso l'esterno le leve posizionate ad ogni estremità della scheda.
 - ___ b. Rimuovere la scheda di apporto.
- ___ 9. Trovare il pacchetto che contiene la nuova scheda di memoria 289x. Rimuovere con attenzione la scheda di memoria dall'involucro di protezione antistatico.
- ___ 10. Installare la scheda di memoria server 289x su IXS effettuando quanto segue:
 - ___ a. Allineare la scheda di memoria con il connettore sulla scheda IXS.
 - ___ b. Inserire la scheda spingendola nel connettore. La scheda di memoria emette un clic quando viene inserita nel connettore.



RZAQ4800-0

Figura 6. Ubicazione della memoria su IXS

- ___ 11. Una volta sostituita la scheda di memoria, installare la scheda IXS nell'unità di sistema. Allineare la scheda ai supporti all'interno dell'unità di sistema fino a quando non è collegata. Girare gli agganci verso l'interno e verso il basso per posizionare la scheda in modo corretto.
- ___ 12. Collegare nuovamente i cavi rimossi dall'IXS.
- ___ 13. Continuare con "Completamento dell'installazione".

Completamento dell'installazione

- ___ 1. Installare gli sportelli e collegare le spine delle unità e dell'unità di sistema. Per ulteriori informazioni, consultare "Installazione degli sportelli" a pagina 45.
- ___ 2. Controllare il pannello Funzione/Dati sul pannello di controllo dell'unità di sistema. Nel pannello Funzione/Dati compare **01 B N V=S?**
 - ___ **Si:** continuare con la fase successiva.
 - ___ **No:** eseguire quanto segue:
 - ___ a. Aprire lo sportello del pannello di controllo.
 - ___ b. Premere il pulsante Incremento/Decremento fino a quando non viene visualizzato **02** nel visualizzatore Funzione/Dati.
 - ___ c. Premere il pulsante Invio sul pannello di controllo.

- ___ d. Premere il pulsante Incremento/Decremento finché non compare **B** nel pannello Funzione/Dati.
 - ___ e. Premere il pulsante Invio sul pannello di controllo.
 - ___ f. Premere il pulsante Incremento/Decremento fino a quando non viene visualizzato **N** nel visualizzatore Funzione/Dati.
 - ___ g. Premere il pulsante Invio sul pannello di controllo.
 - ___ h. Premere il pulsante Incremento/Decremento fino a quando non viene visualizzato **S** nel visualizzatore Funzione/Dati.
 - ___ i. Premere il pulsante Invio sul pannello di controllo.
 - ___ j. Premere il pulsante Incremento/Decremento finché non compare **01** nel pannello Funzione/Dati.
 - ___ k. Premere il pulsante Invio sul pannello di controllo.
Dovrebbe comparire **01 B N S** nel pannello Funzione/Dati.
 - ___ l. Passare alla fase 3.
- ___ 3. Accendere la stazione di lavoro o il PC utilizzato come console.
 - ___ 4. Premere il pulsante di attivazione dell'unità di sistema. Verrà visualizzato l'indicatore di accensione.

Nota: è necessario attendere circa 10 secondi prima dell'accensione.

- ___ 5. Collegare l'unità di sistema. Assicurarsi di disporre dell'autorizzazione ai programmi di manutenzione.
- ___ 6. Eseguire i seguenti passi per verificare la configurazione della scheda adattatore:
 - ___ a. Sulla riga comandi, immettere **strsst**. Premere il tasto Invio.
 - ___ b. Immettere **l'ID utente e la parola d'ordine del programma di manutenzione** nel pannello *Collegamento SST (System Service Tools)* e premere Invio.
 - ___ c. Selezionare l'opzione **Avvio programma di manutenzione** e premere Invio.
 - ___ d. Selezionare l'opzione **Gestore servizi hardware** e premere Invio.
 - ___ e. Selezionare l'opzione **Risorse hardware del pacchetto (sistema, telai, schede...)** e premere Invio.
 - ___ f. Immettere **9** davanti a *Unità di sistema* e premere Invio.
Se la scheda 289x non è elencata, assicurarsi che sia stata installata correttamente.
 - ___ g. Sul menu *Risorse hardware di pacchetto*, immettere **8** nella colonna *Opz* accanto allo IOP delle comunicazioni 289x. Ciò sarà il Modello-tipo della scheda, ad esempio 2890-001. Premere il tasto Invio.
 - ___ h. Quando viene visualizzato il menu *Risorse logiche associate ad una risorsa di pacchetto*, immettere **5** nella colonna *Opz* accanto allo *IOA delle comunicazioni*. Premere il tasto Invio.
 - ___ i. Quando viene visualizzato il menu *Dettagli risorse hardware delle comunicazioni*, osservare la riga "Memoria installata su IOA (MB)." Il numero dovrebbe riflettere la quantità di memoria appena installata su IXS xSeries 289x. Se tale numero non è corretto, assicurarsi che le schede di memoria siano state installate correttamente.
 - ___ j. Verifica della memoria IXS:
 - ___ 1) Premere **F12** una volta.
 - ___ 2) Immettere l'opzione **Verifica** accanto allo IOA 289x. Premere Invio.
 - ___ 3) Premere Invio nel pannello *Verifica*.
 - ___ 4) Selezionare l'opzione **Verifica della memoria hardware**. Premere Invio.

Nota: tale verifica della memoria impiegherà circa 2 minuti per 1GB di memoria.
- ___ 5) Premere Invio nel pannello *Numero di verifiche eseguite*.

Nota: se la verifica ha esito negativo, assicurarsi di aver installato la memoria in modo corretto. Se la verifica continua a dare esito negativo, contattare il rivenditore autorizzato o il tecnico di manutenzione.

- ___ 7. Una volta completata la verifica della memoria, il pannello *Risultati verifica* indica quanto segue: Verifica riuscita. Premere Invio.
- ___ 8. Premere Invio nel pannello *Verifica*.
- ___ 9. Premere F3 tre volte e premere Invio per ritornare al Menu principale.
- ___ 10. Attivare IXS:
 - ___ a. Andare al pannello *Gestione stato configurazione* immettendo WRKCFGSTS nella riga comandi. Premere F4.
 - ___ b. Nel pannello *Gestione stato configurazione* immettere *NWS nel campo *Tipo* e premere Invio due volte.
 - ___ c. Nel pannello *Gestione stato configurazione* immettere l'opzione **Attivazione** nella colonna *Opz* accanto a **IXS** e premere Invio.
 - ___ d. Premere F3 per uscire.
- ___ 11. La procedura di sostituzione è completata.

Sostituzione della memoria sull'IXS nell'unità di espansione

E' possibile che il sistema o l'unità di espansione siano attivi o disattivi durante la sostituzione delle schede di memoria sull'IXS. Selezionare la procedura appropriata dal seguente elenco:

- "Sostituzione della memoria sull'IXS con il sistema e l'unità di espansione attivati"
- "Sostituzione della memoria sull'IXS con il sistema e l'unità di sistema disattivati" a pagina 26

Sostituzione della memoria sull'IXS con il sistema e l'unità di espansione attivati

Per sostituire la memoria sull'IXS con il sistema e l'unità di espansione attivati, seguire queste fasi:

- ___ 1. Rimuovere gli sportelli dall'unità di espansione. Per ulteriori informazioni su come rimuovere gli sportelli, consultare "Rimozione degli sportelli" a pagina 33.
- ___ 2. Individuare l'IXS. Per informazioni sull'ubicazione degli alloggiamenti della scheda, consultare "Posizioni scheda" a pagina 39.
- ___ 3. Disattivare IXS:
 - ___ a. Andare al pannello *Gestione stato configurazione* immettendo: **WRKCFGSTS** nella riga comandi. Premere F4.
 - ___ b. Nel pannello *Gestione stato configurazione* immettere *NWS nel campo *Tipo* e premere il tasto Invio due volte.
 - ___ c. Nel pannello *Gestione stato configurazione* immettere l'opzione **Disattivazione** nella colonna *Opz* accanto a IXS e premere Invio.
 - ___ d. Premere F12 per uscire.
- ___ 4. Controllare l'ubicazione di IXS:
 - ___ a. Sulla riga comandi immettere **strsst** e premere Invio.
 - ___ b. Immettere **l'ID utente e la parola d'ordine del programma di manutenzione** nel pannello *Collegamento SST (System Service Tools)* e premere Invio.
 - ___ c. Selezionare **Avvio programma di manutenzione** e premere Invio.
 - ___ d. Selezionare **Gestore servizi hardware** e premere Invio.
 - ___ e. Selezionare **Risorse hardware logiche (bus, IOP, programmi di controllo,...)** e premere Invio.
 - ___ f. Selezionare **Risorse bus di sistema** e premere Invio.
 - ___ g. Utilizzare il cursore per selezionare la scheda server 289x con la quale si sta lavorando.

- ___ h. Selezionare **Risorsa(e) pacchetto associata** nel campo *Opz* di fronte a tale scheda server 289x e premere Invio.
- ___ i. Utilizzare il cursore per selezionare lo **IOP delle comunicazioni 289x**.
- ___ j. Selezionare l'opzione **Gestione simultanea** e premere Invio.
- ___ k. Utilizzare il cursore per selezionare **IOP delle comunicazioni**.
- ___ l. Selezionare l'opzione **Lampeggiamento LED attivo/non attivo** e premere Invio.
Il LED nell'alloggiamento della scheda deve lampeggiare.
- ___ m. Selezionare nuovamente l'opzione **Lampeggiamento LED attivo/non attivo** e premere Invio.
Il LED nell'alloggiamento della scheda deve cessare di lampeggiare e deve rimanere fisso.
- ___ 5. Con il cursore ancora sulla riga IOP delle comunicazioni, premere **F9** (Disattivazione dominio).
- ___ 6. Nel pannello di conferma premere Invio. Attendere che la disattivazione sia completata. Deve apparire il seguente messaggio:
Disattivazione completata.
Verificare l'indicatore di alimentazione (LED) per la conferma.
Quando il LED nell'alloggiamento della scheda si spegne, è possibile proseguire. Mentre si procede con i passi successivi, mantenere sulla console il pannello *Gestione simultanea delle risorse hardware*.
- ___ 7. **Se possibile, utilizzare il cinturino da polso per evitare che scariche elettrostatiche danneggino il componente hardware.** Se non si dispone di questo cinturino, toccare una superficie metallica del sistema o dell'unità di espansione prima di installare o sostituire il componente hardware.
Se si dispone del cinturino monouso 2209, seguire queste fasi:
 - ___ a. Indossare il cinturino da polso monouso. Visualizzazione video.
 - ___ b. Quando si srotola il cinturino da polso, rimuovere la fodera dalla lamina di rame nella parte finale.
 - ___ c. Fissare la parte adesiva della lamina di rame a una superficie metallica **esposta, non verniciata** sul telaio dell'unità.

Nota: seguire le stesse precauzioni che si utilizzano senza il cinturino antistatico. Il Cinturino monouso 2209 viene utilizzato per il controllo statico. Non aumenterà né diminuirà il pericolo di ricevere scosse elettriche quando si lavora con apparecchiature elettriche.
- ___ 8. Rimuovere tutti i cavi collegati all'IXS (Integrated xSeries Server).
- ___ 9. Rimuovere IXS ruotando verso l'alto e tirando verso di sé l'aggancio. Stringere l'aggancio verso l'estremità sinistra di IXS tirando la scheda verso di sé.
Attenzione: Gli adattatori e le schede di memoria sono fragili:
 - Maneggiarle solo dalle estremità.
 - Non toccare la sezione di circuito stampata.
 - Indossare il cinturino antistatico durante l'utilizzo.
 - Conservare in involucri protetti fino al momento dell'installazione.
- ___ 10. Posizionare IXS su una superficie antistatica.
- ___ 11. Individuare la scheda di memoria da sostituire.
- ___ 12. Rimuovere la scheda di memoria effettuando quanto segue:
 - ___ a. Spingere verso l'esterno le leve posizionate ad ogni estremità della scheda.
 - ___ b. Rimuovere la scheda di apporto.
- ___ 13. Individuare il pacchetto che contiene la scheda di memoria 289x. Rimuovere con attenzione la scheda di memoria dall'involucro di protezione antistatico.
- ___ 14. Installare la scheda di memoria server 289x su IXS effettuando quanto segue:
 - ___ a. Allineare la scheda di memoria al primo connettore disponibile sulla scheda IXS.

- __ b. Inserire la scheda spingendola nel connettore. La scheda di memoria emette un clic quando viene inserita nel connettore.

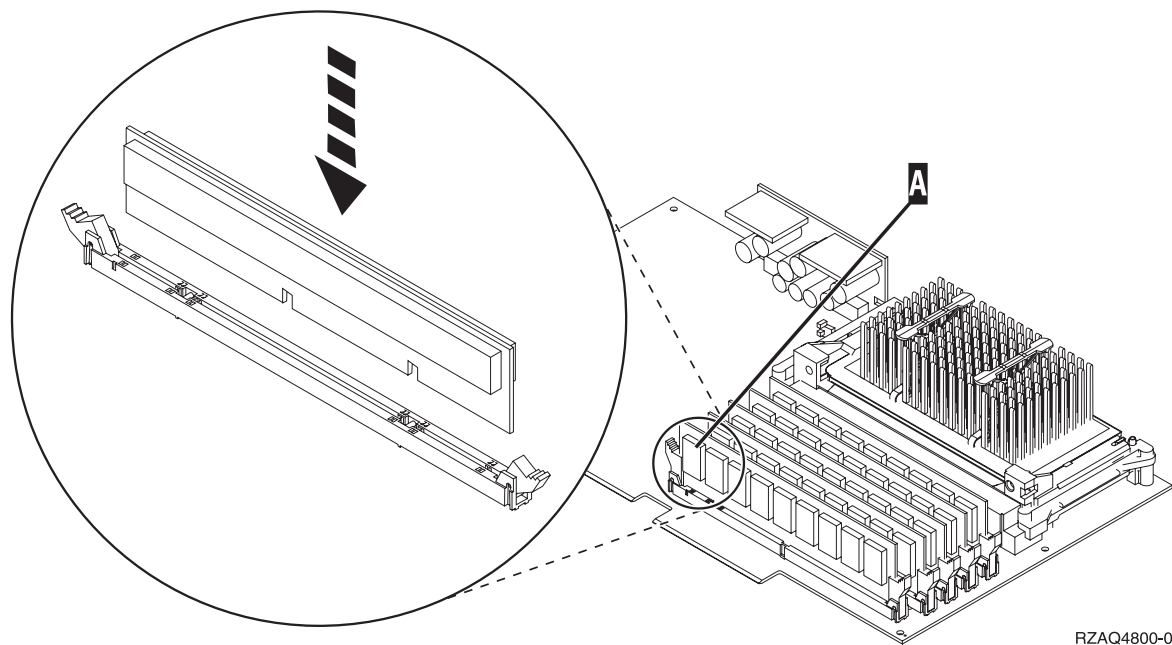


Figura 7. Ubicazione della memoria su IXS

- __ 15. Installare la scheda IXS nell'unità di espansione. Allineare la scheda ai supporti all'interno dell'unità di sistema fino a quando non è collegata. Girare gli agganci verso l'interno e verso il basso per posizionare la scheda in modo corretto.
 - __ 16. Collegare nuovamente i cavi rimossi dalla scheda IXS.
 - __ 17. Installare gli sportelli. Per ulteriori informazioni, consultare "Installazione degli sportelli" a pagina 45.
 - __ 18. Attivare IXS.
 - __ a. Il cursore sulla console deve trovarsi nella stessa posizione dello IOA delle comunicazioni.
 - __ b. Premere **F10** (Attivazione dominio) e premere Invio per confermare l'attivazione.
- Nota:** se il pannello *Gestione risorse di controllo* viene visualizzato, selezionare l'opzione **Assegnazione a** per ogni risorsa sul pannello. Premere quindi Invio e attendere che l'attivazione si completi.
- __ c. Nel pannello *Gestione simultanea risorse hardware*, premere **F8** per verificare che tutte le risorse siano attive.
 - __ d. Utilizzare il cursore per selezionare lo **IOP delle comunicazioni**.
 - __ e. Selezionare l'opzione **Risorsa(e) logica associata** e premere Invio.
 - __ f. Utilizzare il cursore per selezionare **IOA delle comunicazioni**.
 - __ g. Immettere l'opzione **Visualizzazione dettagli** e premere Invio.
 - __ h. Verificare che sia stata installata l'esatta quantità di memoria.
 - __ i. Verifica della memoria IXS:
 - __ 1) Premere **F12** una volta.
 - __ 2) Immettere l'opzione **Verifica** accanto allo IOA 289x. Premere Invio.
 - __ 3) Premere Invio nel pannello *Verifica*.
 - __ 4) Selezionare l'opzione **Verifica della memoria hardware**. Premere Invio.

Nota: tale verifica della memoria impiegherà circa 2 minuti per 1GB di memoria.

- __ 5) Premere Invio nel pannello *Numero di verifiche eseguite*.


Nota: se la verifica ha esito negativo, assicurarsi di aver installato la memoria in modo corretto. Se la verifica continua a dare esito negativo, contattare il rivenditore autorizzato o il tecnico di manutenzione.

- __ 19. Continuare con "Completamento dell'installazione".

Completamento dell'installazione

- __ 1. Una volta completata la verifica della memoria, il pannello *Risultati verifica* indica quanto segue: Verifica riuscita. Premere Invio.
- __ 2. Premere Invio nel pannello *Verifica*.
- __ 3. Premere F3 tre volte e premere Invio per ritornare al Menu principale.
- __ 4. Attivare IXS:
 - __ a. Andare al pannello *Gestione stato configurazione* immettendo WRKCFGSTS nella riga comandi. Premere F4.
 - __ b. Nel pannello *Gestione stato configurazione* immettere *NWS nel campo *Tipo* e premere Invio due volte.
 - __ c. Nel pannello *Gestione stato configurazione* immettere l'opzione **Attivazione** nella colonna *Opz* accanto a **IXS** e premere Invio.
 - __ d. Premere F3 per uscire.
- __ 5. La procedura di sostituzione è completata.

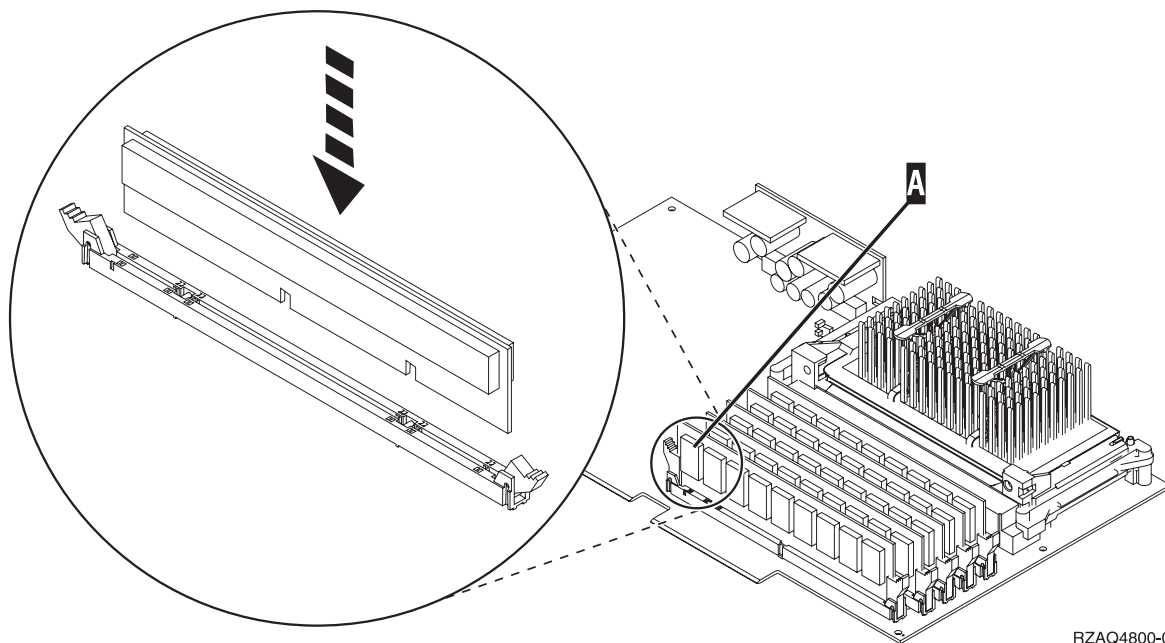
Sostituzione della memoria sull'IXS con il sistema e l'unità di sistema disattivati

- __ 1. Disattivare l'unità di sistema. Per ulteriori informazioni su come disattivare il sistema, consultare "Disattivazione dell'unità di sistema" a pagina 31.
- __ 2. Rimuovere gli sportelli dall'unità di espansione. Per ulteriori informazioni su come rimuovere gli sportelli, consultare "Rimozione degli sportelli" a pagina 33.
- __ 3. Individuare l'IXS. Per informazioni sull'ubicazione degli alloggiamenti della scheda, consultare "Posizioni scheda" a pagina 39.
- __ 4. **Se possibile, utilizzare il cinturino da polso per evitare che scariche elettrostatiche danneggino il componente hardware.** Se non si dispone di questo cinturino, toccare una superficie metallica del sistema o dell'unità di espansione prima di installare o sostituire il componente hardware. Se si dispone del cinturino monouso 2209, seguire queste fasi:
 - __ a. Indossare il cinturino da polso monouso.  Visualizzazione video.
 - __ b. Quando si srotola il cinturino da polso, rimuovere la fodera dalla lamina di rame nella parte finale.
 - __ c. Fissare la parte adesiva della lamina di rame a una superficie metallica **esposta, non verniciata** sul telaio dell'unità.
- Nota:** seguire le stesse precauzioni che si utilizzano senza il cinturino antistatico. Il Cinturino monouso 2209 viene utilizzato per il controllo statico. Non aumenterà né diminuirà il pericolo di ricevere scosse elettriche quando si lavora con apparecchiature elettriche.
- __ 5. Rimuovere tutti i cavi collegati alla scheda IXS.
- __ 6. Rimuovere l'IXS (Integrated xSeries Server) tirando verso l'alto e verso di sé l'aggancio. Stringere la leva di metallo mentre si rimuove la scheda IXS dall'unità di sistema.

Attenzione: Gli adattatori e le schede di memoria sono fragili:

- Maneggiarle solo dalle estremità.
- Non toccare la sezione di circuito stampata.
- Indossare il cinturino antistatico durante l'uso.
- Conservare in involucri protetti fino al momento dell'installazione.

- ___ 7. Posizionare IXS su una superficie antistatica.
- ___ 8. Individuare la scheda di memoria da sostituire.
- ___ 9. Rimuovere la scheda di memoria effettuando quanto segue:
 - ___ a. Spingere verso l'esterno le leve posizionate ad ogni estremità della scheda.
 - ___ b. Rimuovere la scheda di apporto.
- ___ 10. Individuare il pacchetto che contiene la scheda di memoria del server 289x. Rimuovere con attenzione la scheda di memoria dall'involucro di protezione antistatico.
- ___ 11. Installare la scheda di memoria server 289x su IXS effettuando quanto segue:
 - ___ a. Allineare la scheda di memoria con il connettore sulla scheda IXS.
 - ___ b. Inserire la scheda spingendola nel connettore. La scheda di memoria emette un clic quando viene inserita nel connettore.



RZAQ4800-0

Figura 8. Ubicazione della memoria su IXS

- ___ 12. Una volta sostituita la scheda di memoria, installare la scheda IXS nell'unità di sistema. Allineare la scheda ai supporti all'interno dell'unità di sistema fino a quando non è collegata. Girare gli agganci verso l'interno e verso il basso per posizionare la scheda in modo corretto.
- ___ 13. Collegare nuovamente i cavi rimossi dall'IXS.
- ___ 14. Continuare con "Completamento dell'installazione".

Completamento dell'installazione

- ___ 1. Installare gli sportelli e collegare le spine delle unità e dell'unità di sistema. Per ulteriori informazioni, consultare "Installazione degli sportelli" a pagina 45.
- ___ 2. Controllare il pannello Funzione/Dati sul pannello di controllo dell'unità di sistema. Nel pannello Funzione/Dati compare **01 B N V=S?**
 - ___ **Sì:** continuare con la fase successiva.

- ___ No: eseguire quanto segue:
 - ___ a. Premere il pulsante Incremento/Decremento fino a quando non viene visualizzato **02** nel visualizzatore Funzione/Dati.
 - ___ b. Premere il pulsante Invio sul pannello di controllo.
 - ___ c. Premere il pulsante Incremento/Decremento finché non compare **B** nel pannello Funzione/Dati.
 - ___ d. Premere il pulsante Invio sul pannello di controllo.
 - ___ e. Premere il pulsante Incremento/Decremento fino a quando non viene visualizzato **N** nel visualizzatore Funzione/Dati.
 - ___ f. Premere il pulsante Invio sul pannello di controllo.
 - ___ g. Premere il pulsante Incremento/Decremento fino a quando non viene visualizzato **S** nel visualizzatore Funzione/Dati.
 - ___ h. Premere il pulsante Invio sul pannello di controllo.
 - ___ i. Premere il pulsante Incremento/Decremento finché non compare **01** nel pannello Funzione/Dati.
 - ___ j. Premere il pulsante Invio sul pannello di controllo.
Dovrebbe comparire **01 B N S** nel pannello Funzione/Dati.
 - ___ k. Passare alla fase 3.
- ___ 3. Accendere la stazione di lavoro o il PC utilizzato come console.
- ___ 4. Premere il pulsante di attivazione dell'unità di sistema. Verrà visualizzato l'indicatore di accensione.

Nota: è necessario attendere circa 10 secondi prima dell'accensione. Il sistema impiega dai 5 ai 20 minuti circa per accendersi e per completare l'IPL.

- ___ 5. Collegare l'unità di sistema. Assicurarsi di disporre dell'autorizzazione ai programmi di manutenzione.
- ___ 6. Eseguire i seguenti passi per verificare la configurazione della scheda adattatore:
 - ___ a. Su una riga comandi, immettere **strsst**. Premere il tasto Invio.
 - ___ b. Immettere **l'ID utente e la parola d'ordine del programma di manutenzione** nel pannello *Collegamento SST (System Service Tools)* e premere Invio.
 - ___ c. Selezionare l'opzione **Avvio programma di manutenzione** e premere Invio.
 - ___ d. Selezionare l'opzione **Gestore servizi hardware** e premere Invio.
 - ___ e. Selezionare l'opzione **Risorse hardware del pacchetto (sistema, telai, schede...)** e premere Invio.
 - ___ f. Immettere **9** davanti a *Unità di sistema* o *Unità di espansione di sistema* e premere il tasto Invio.
Se la scheda adattatore non è elencata, assicurarsi che sia stata installata correttamente.
 - ___ g. Sul menu *Risorse hardware di pacchetto* immettere **8** nella colonna *Opz* accanto allo *IOP delle comunicazioni 289x*. Ciò sarà il Modello-tipo della scheda, ad esempio 2890-001. Premere il tasto Invio.
 - ___ h. Quando viene visualizzato il menu *Risorse logiche associate ad una risorsa di pacchetto*, immettere **5** nella colonna *Opz* accanto allo *IOA delle comunicazioni*. Premere il tasto Invio.
 - ___ i. Quando viene visualizzato il menu *Dettagli risorse hardware delle comunicazioni*, osservare la riga "Memoria installata su IOA (MB)." Il numero dovrebbe riflettere la quantità di memoria appena installata su IXS xSeries 289x. Se tale numero non è corretto, assicurarsi che le schede di memoria siano state installate correttamente.
 - ___ j. Verifica della memoria IXS:
 - ___ 1) Premere **F12** una volta.
 - ___ 2) Immettere l'opzione **Verifica** accanto allo *IOA 289x*. Premere Invio.

- __ 3) Premere Invio nel pannello *Verifica*.
- __ 4) Selezionare l'opzione **Verifica della memoria hardware**. Premere Invio.

Nota: tale verifica della memoria impiegherà circa 2 minuti per 1GB di memoria.

- __ 5) Premere Invio nel pannello *Numero di verifiche eseguite*.

Nota: se la verifica ha esito negativo, assicurarsi di aver installato la memoria in modo corretto. Se la verifica continua a dare esito negativo, contattare il rivenditore autorizzato o il tecnico di manutenzione.

- __ 7. Una volta completata la verifica della memoria, il pannello *Risultati verifica* indica quanto segue: *Verifica riuscita*. Premere Invio.
- __ 8. Premere Invio nel pannello *Verifica*.
- __ 9. Premere F3 tre volte e premere Invio per ritornare al Menu principale.
- __ 10. Attivare IXS:
 - __ a. Andare al pannello *Gestione stato configurazione* immettendo WRKCFGSTS nella riga comandi. Premere F4.
 - __ b. Nel pannello *Gestione stato configurazione* immettere *NWS nel campo *Tipo* e premere Invio due volte.
 - __ c. Nel pannello *Gestione stato configurazione* immettere l'opzione **Attivazione** nella colonna *Opz* accanto a **IXS** e premere Invio.
 - __ d. Premere F3 per uscire.
- __ 11. La procedura di sostituzione è completata.

Disattivazione dell'unità di sistema

- __ 1. Se un IXA è presente sul sistema, arrestarlo utilizzando le opzioni OS/400.
- __ 2. Assicurarsi che tutti i lavori siano stati completati.
- __ 3. Quando tutti i lavori sono stati completati, immettere **pwrdownsys *immed** sulla riga comandi e premere Invio.

Nota: se si dovessero incontrare delle difficoltà durante l'installazione, contattare il rivenditore autorizzato o il tecnico di manutenzione.

- __ 4. Quando l'unità viene completamente disattivata, scollegare tutti i PC dall'unità di sistema. Disattivare tutte le unità, ad esempio le stampanti e i video, collegate all'unità di sistema.
- __ 5. Scollegare dalle prese elettriche tutti i cavi di alimentazione, ad esempio le stampanti e i terminali video.
- __ 6. Scollegare dalla presa elettrica il cavo di alimentazione dell'unità di sistema e qualsiasi altra unità di espansione collegata.

Rimozione degli sportelli

Selezionare il sistema o l'unità di espansione su cui si sta lavorando:

- "Rimozione dello sportello posteriore dell'unità di sistema"
- "Rimozione dello sportello laterale dell'unità di sistema"
- "Rimozione degli sportelli dell'unità di espansione 5075 e 5095" a pagina 35
- "Rimozione dello sportello dell'unità di espansione 5078 e 5088" a pagina 37

Rimozione dello sportello posteriore dell'unità di sistema

1. Rimuovere lo sportello posteriore dell'unità di sistema posizionando la mano vicino alla parte inferiore dello sportello sollevando verso l'alto e verso l'esterno.

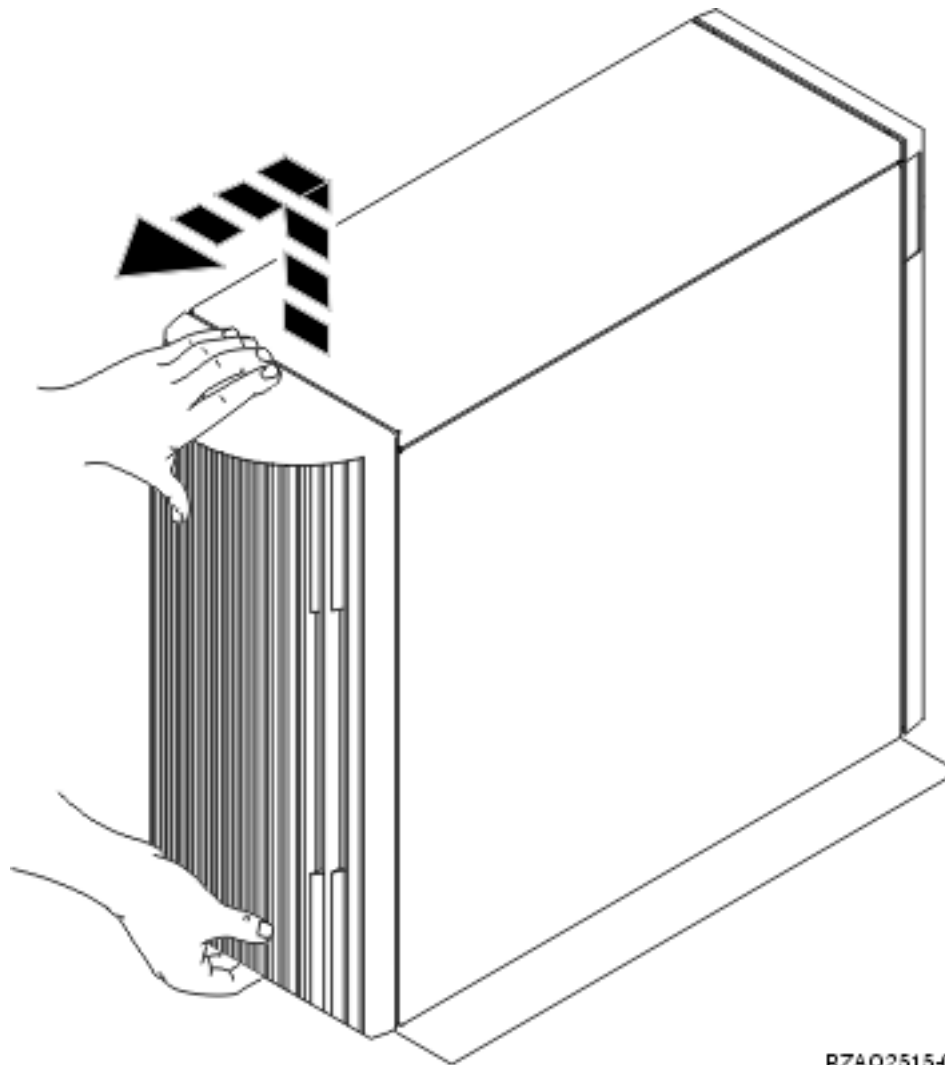


Figura 9. Rimuovere lo sportello posteriore dell'unità di sistema

Rimozione dello sportello laterale dell'unità di sistema

1. L'unità è in un alloggiamento?

No: passare alla fase 2 a pagina 34.

Sì: passare alla fase 3 a pagina 34.

- ___ 2. Rimuovere lo sportello del lato destro (vista posteriore) rimuovendo le viti e facendo scorrere lo sportello dalla parte anteriore a quella posteriore fino a bloccarlo. Estrarre lo sportello.

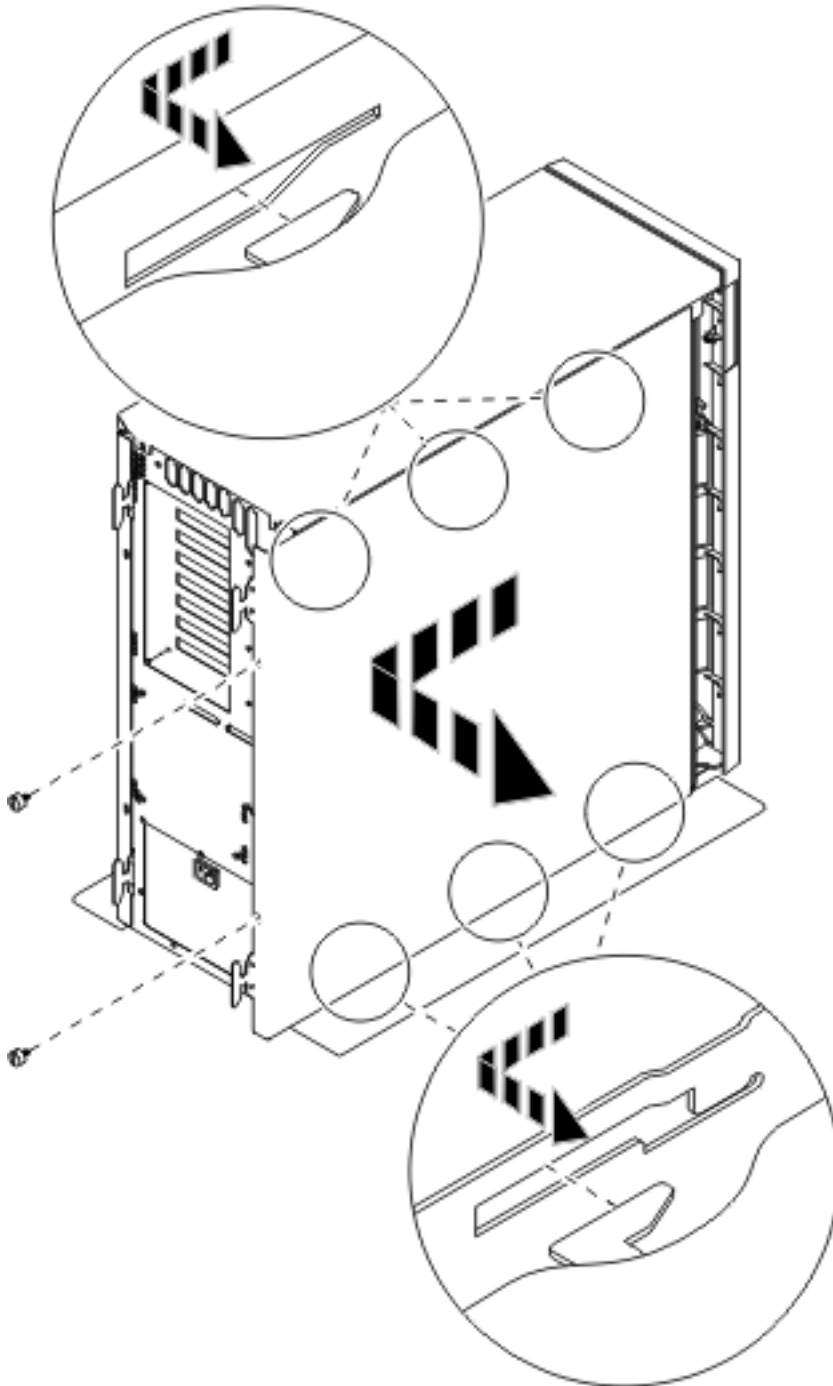
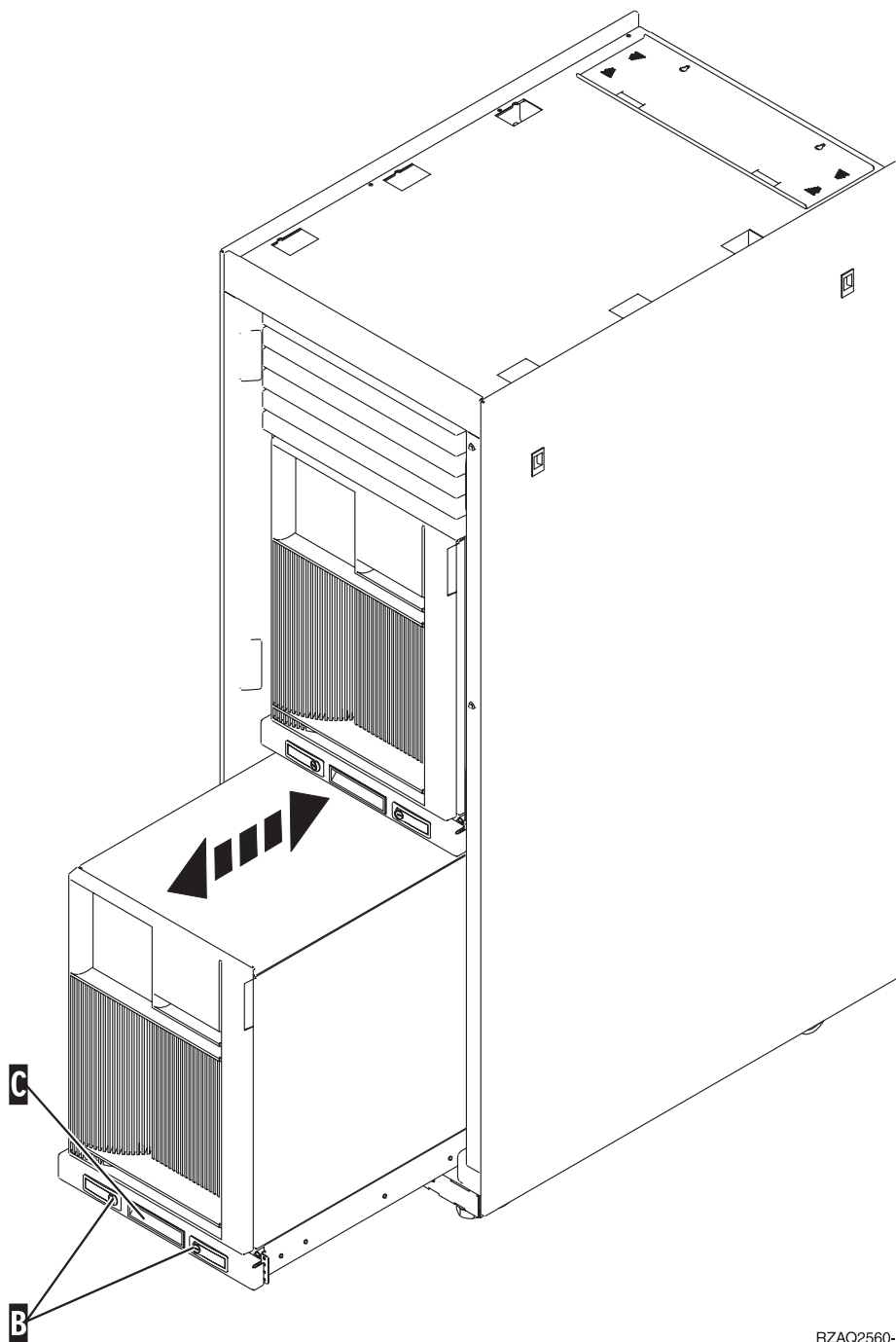


Figura 10. Rimuovere lo sportello laterale dell'unità di sistema

- ___ 3. Premere i fermi **B** ed estrarre il server utilizzando la maniglia **C**.



RZAQ2560-0

Fare riferimento alla Figura 10 a pagina 34 per rimuovere lo sportello laterale.

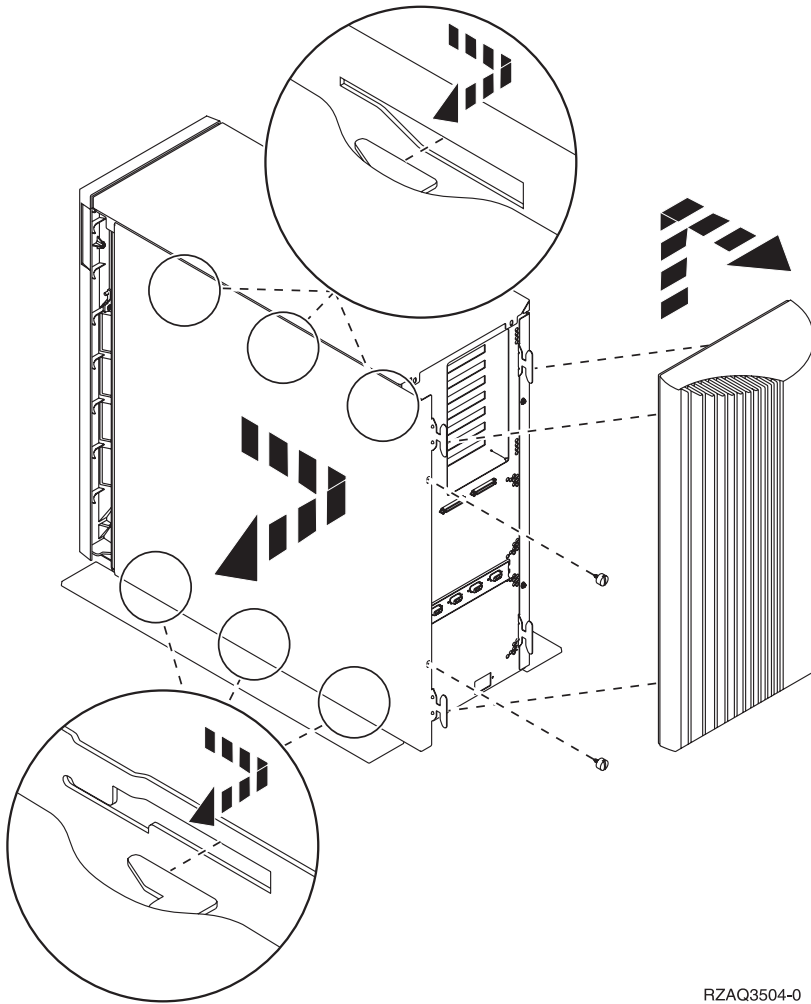
Rimozione degli sportelli dell'unità di espansione 5075 e 5095

Per rimuovere lo sportello posteriore e laterale, seguire queste fasi:

- ___ 1. Posizionare la mano sulla parte inferiore dello sportello posteriore e sollevare verso l'alto e verso l'esterno.
- ___ 2. **Attenzione:** la rimozione dello sportello laterale, quando il server è acceso, può provocare problemi dovuti ad interferenze elettromagnetiche.

Rimuovere lo sportello laterale sinistro (vista posteriore) togliendo le viti a testa piatta e facendo scorrere lo sportello dalla parte anteriore a quella posteriore fino a bloccarlo.

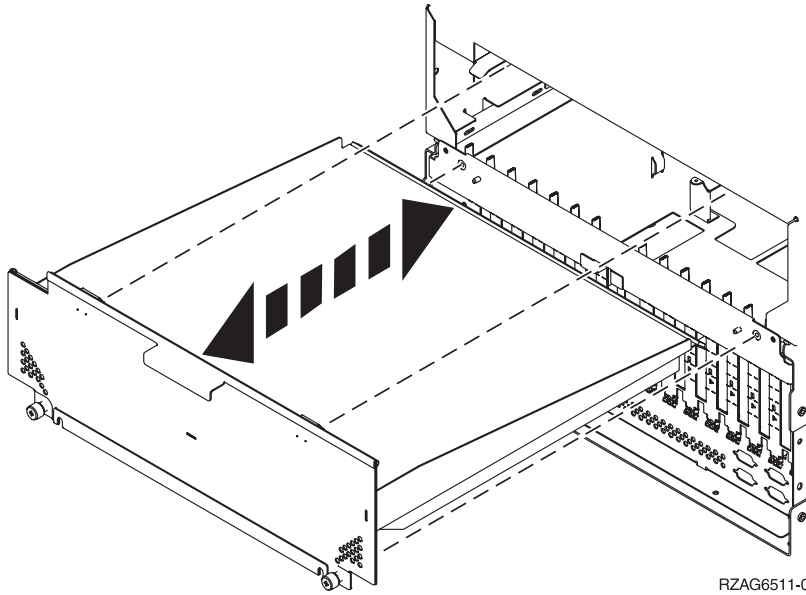
__ 3. Estrarre lo sportello.



RZAQ3504-0

Rimozione dello sportello dell'unità di espansione 5078 e 5088

Per accedere all'ubicazione della scheda IXS, aprire lo sportello posteriore e rimuovere il ripiano del flusso d'aria.



Posizioni scheda

Selezionare il sistema o l'unità di espansione su cui si sta lavorando:

1. "Unità di sistema 270, 800 e 810"
2. "Unità di espansione 5075"
3. "Unità di espansione 5078 o 0578" a pagina 40
4. "Unità di espansione 5088 o 0588" a pagina 41
5. "Unità di espansione 5095 o 0595" a pagina 42

Unità di sistema 270, 800 e 810

Figura 11 mostra le posizioni della scheda (vista da dietro) su un'unità di sistema 270, 800 e 810.

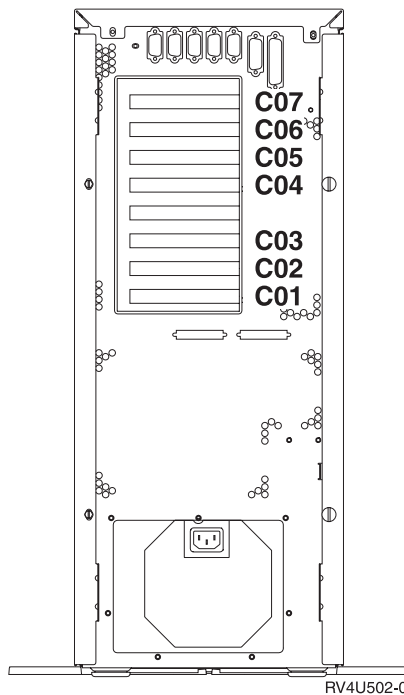
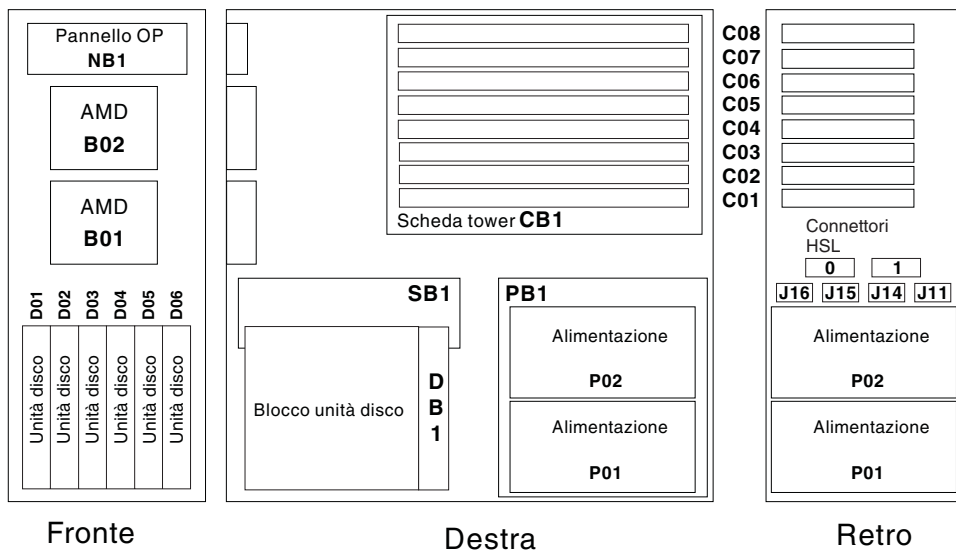


Figura 11. Posizioni scheda sull'unità di sistema 270, 800 e 810

Unità di espansione 5075

La Figura 12 a pagina 40 mostra le posizioni della scheda (vista posteriore e laterale) nell'unità di espansione 5075.

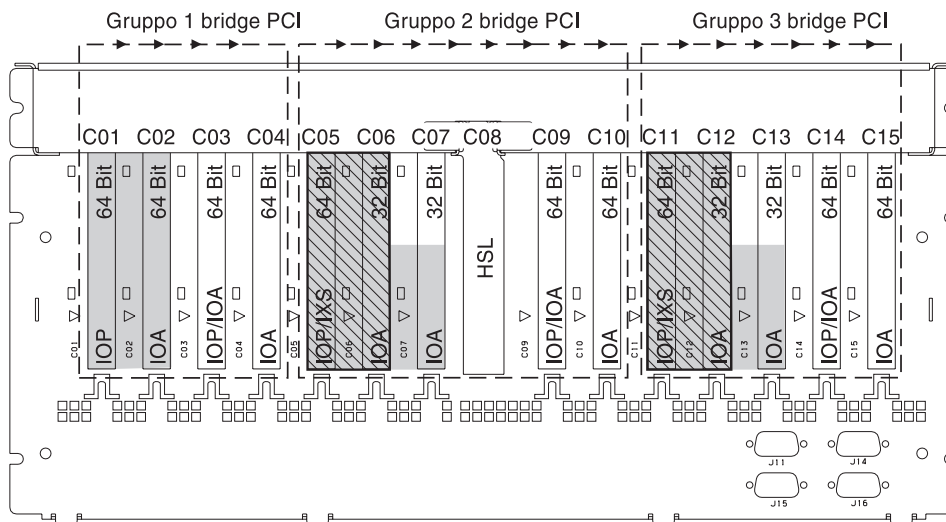


RZAQ2500-4

Figura 12. Posizioni della scheda nell'unità di espansione 5075

Unità di espansione 5078 o 0578

Figura 13 a pagina 41 mostra le posizioni della scheda sull'unità di espansione 5078 o 0578.



■ = posizioni occupate se è installato IXS 2890, 2891 o 2899

▨ = posizioni occupate se è installato IXS 2892 o 4810

Nota: le schede dispositivo lunghe o corte possono essere posizionate ovunque.

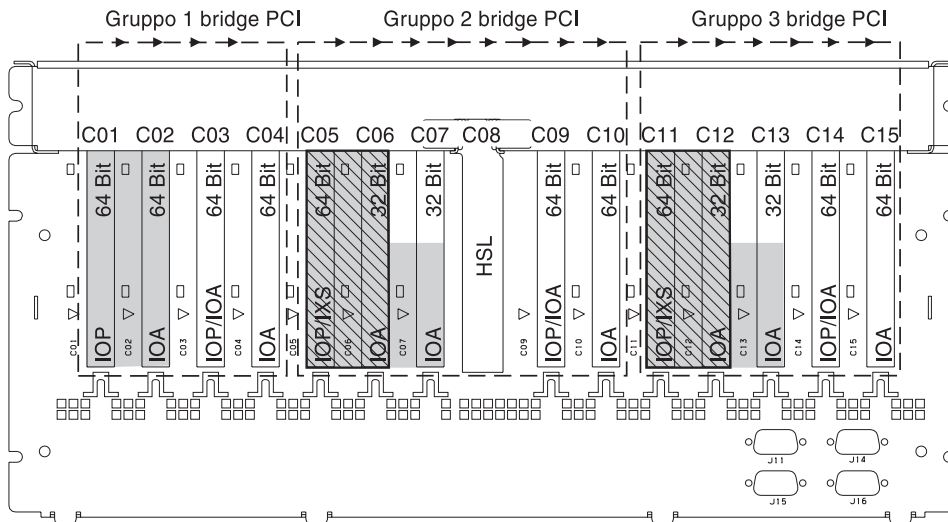
Posizione	Tipo
C01	
C02	
C03	
C04	
C05	
C06	
C07	
C08	HSL
C09	
C10	
C11	
C12	
C13	
C14	
C15	

RZAQ5507-9

Figura 13. Posizioni scheda sull'unità di espansione 5078

Unità di espansione 5088 o 0588

Figura 14 a pagina 42 mostra le posizioni scheda su un'unità di espansione 5088 o 0588.



■ = posizioni occupate se è installato IXS 2890, 2891 o 2899

▨ = posizioni occupate se è installato IXS 2892 o 4810

Nota: le schede dispositivo lunghe o corte possono essere posizionate ovunque.

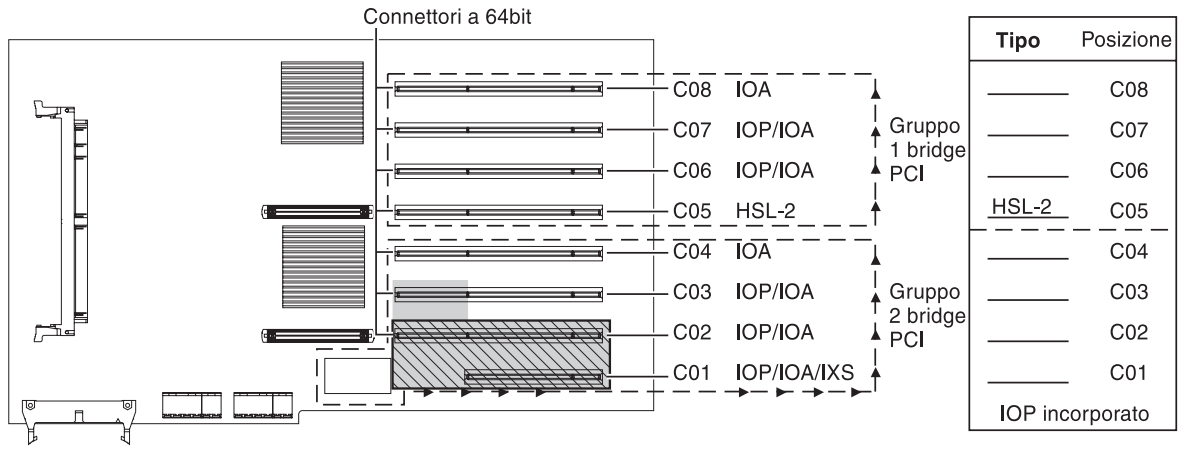
Posizione	Tipo
C01	IOA/IXS
C02	IOA
C03	IOA/IOA
C04	IOA
C05	IOA/IXS
C06	IOA
C07	IOA
C08	HSL
C09	IOA/IOA
C10	IOA
C11	IOA/IXS
C12	IOA
C13	IOA
C14	IOA/IOA
C15	IOA

RZAQ5507-9

Figura 14. Posizioni scheda sull'unità di espansione 5088

Unità di espansione 5095 o 0595

Figura 15 a pagina 43 mostra le posizioni scheda su un'unità di espansione 5095 o 0595.



■ = Posizioni occupate se è installato IXS 2890, 2891 o 2899

▨ = Posizioni occupate se è installato IXS 2892 o 4810

RZAQ5513-3

Figura 15. Posizioni scheda sull'unità di espansione 5095

Installazione degli sportelli

- ___ 1. Rimuovere il cinturino.
- ___ 2. La **Figura 16 a pagina 46** mostra come installare lo sportello laterale dell'unità di sistema allineando le linguette del bordo superiore e di quello inferiore. Premere per assicurarsi che tutte le linguette siano entrate nei rispettivi alloggiamenti. Far scorrere lo sportello verso la parte anteriore dell'unità di sistema finché non si arresta e installare le viti.

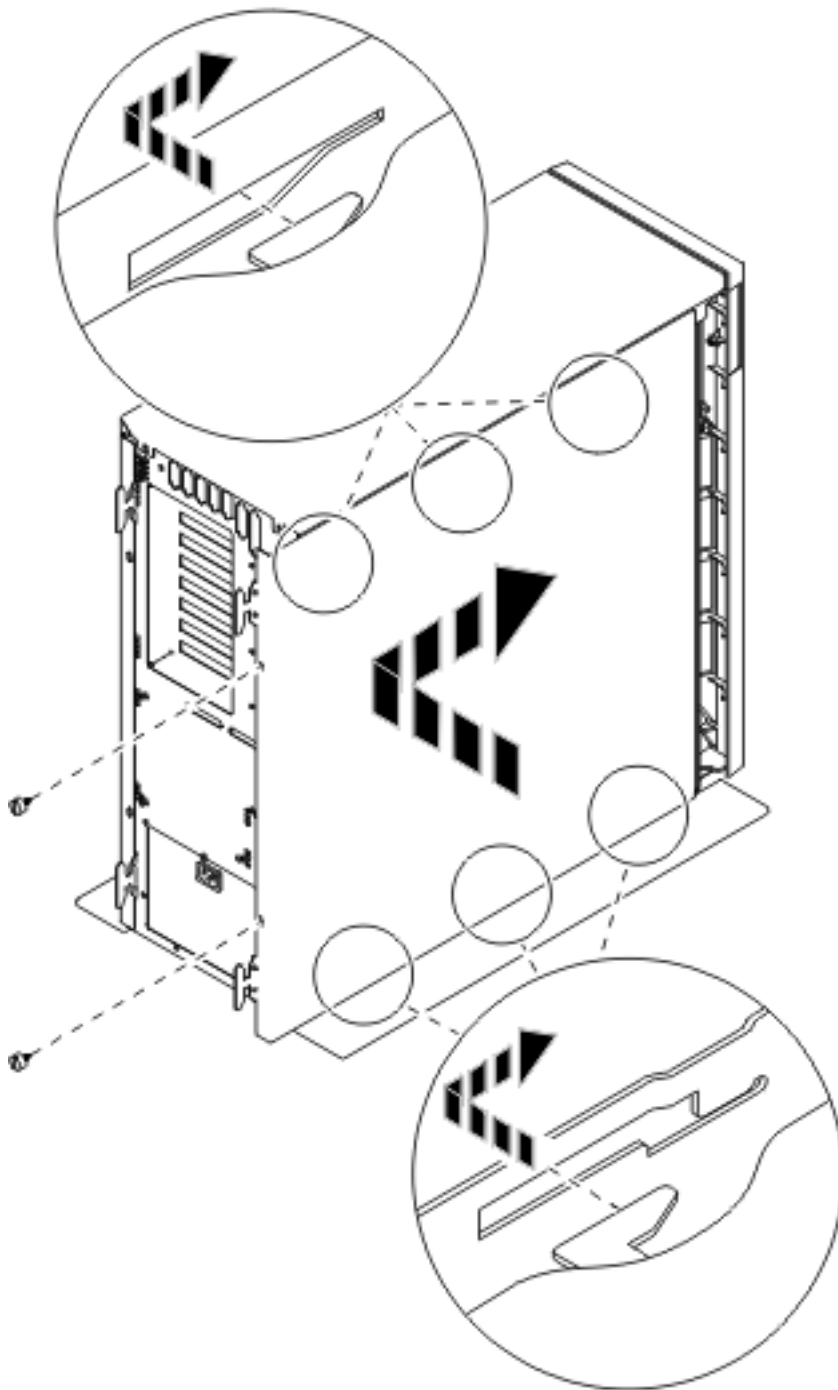


Figura 16. Installare lo sportello laterale dell'unità di sistema

- ___ 3. Installare lo sportello posteriore dell'unità di sistema.
- ___ 4. **Pericolo**

Una presa elettrica non correttamente collegata potrebbe sviluppare scariche ad alto voltaggio sulle parti metalliche del sistema o sui prodotti collegati al sistema. E' responsabilità dell'utente assicurarsi che la presa sia collegata correttamente e con una messa a terra adeguata per evitare scariche elettriche. (RSFTD201)

Collegare a una presa elettrica i seguenti cavi di alimentazione.

- Unità di sistema
- Console unità di sistema

Nota: **non** attivare, al momento, l'unità di sistema.

___ 5. Collegare e attivare tutte le unità connesse, come ad esempio le stampanti e i terminali video.

Appendice. Informazioni particolari

Queste informazioni sono state progettate per prodotti e servizi offerti negli Stati Uniti.

L'IBM potrebbe non fornire ad altri paesi prodotti, servizi o funzioni discussi in questo documento. Contattare il rappresentante IBM locale per informazioni sui prodotti e servizi correntemente disponibili nella propria area. Qualsiasi riferimento ad un prodotto, programma o servizio IBM non implica che sia possibile utilizzare soltanto tali prodotti, programmi o servizi IBM. In sostituzione a quanto fornito dall'IBM, è possibile utilizzare qualsiasi prodotto, programma o servizio funzionalmente equivalente che non violi alcun diritto di proprietà intellettuale dell'IBM. Tuttavia la valutazione e la verifica dell'uso di prodotti o servizi non IBM ricadono esclusivamente sotto la responsabilità dell'utente.

L'IBM può avere brevetti o domande di brevetto in corso relativi a quanto trattato nel presente documento. La fornitura di questa pubblicazione non implica la concessione di alcuna licenza su tali brevetti. Chi desiderasse ricevere informazioni relative a licenza può rivolgersi per iscritto a:

IBM Director of Commercial Relations
IBM Europe
Schoenaicher Str. 220
D-7030 Boeblingen
Deutschland

Le disposizioni contenute nel seguente paragrafo non si applicano al Regno Unito o ad altri paesi nei quali tali disposizioni non siano congruenti con le leggi locali: L'IBM FORNISCE QUESTA PUBBLICAZIONE "COSI' COM'E'" SENZA ALCUNA GARANZIA, ESPLICITA O IMPLICITA, IVI INCLUSE EVENTUALI GARANZIE DI COMMERCIALIZZABILITÀ ED IDONEITÀ AD UNO SCOPO PARTICOLARE. Alcuni stati non consentono la recessione da garanzie implicite o esplicite in alcune transazioni, quindi questa specifica potrebbe non essere applicabile in determinati casi.

Queste informazioni potrebbero contenere imprecisioni tecniche o errori tipografici. Si effettuano periodicamente modifiche alle informazioni qui accluse; queste modifiche saranno inserite in nuove edizioni della pubblicazione. L'IBM può apportare perfezionamenti e/o modifiche nel(i) prodotto(i) e/o nel(i) programma(i) descritto(i) in questa pubblicazione in qualsiasi momento senza preavviso.

Qualsiasi riferimento a siti web non IBM, contenuto in queste informazioni, viene fornito solo per comodità e non implica in alcun modo l'approvazione di tali siti. Le informazioni reperibili nei siti Web non sono parte integrante delle informazioni relative a questo prodotto IBM, pertanto il loro utilizzo ricade sotto la responsabilità dell'utente.

L'IBM può utilizzare o distribuire le informazioni fornite in qualsiasi modo ritenga appropriato senza obblighi verso l'utente.

Qualsiasi dato sulle prestazioni contenuto in questa pubblicazione è stato stabilito in un ambiente controllato. Quindi i risultati ottenuti in altri ambienti operativi potrebbero variare in modo significativo. E' possibile che alcune misurazioni siano state effettuate su sistemi a livello di sviluppo e non esiste alcuna garanzia che tali misurazioni siano le stesse su sistemi generalmente disponibili. Inoltre, è possibile che alcune misurazioni siano state calcolate tramite estrapolazione. I risultati effettivi possono variare. Sarebbe opportuno che gli utenti di questa pubblicazione verificassero i dati applicabili per il relativo ambiente specifico.

Le informazioni riguardanti prodotti non IBM sono ottenute dai fornitori di tali prodotti, dai loro annunci pubblicati o da altre fonti pubblicamente reperibili. L'IBM non ha testato tali prodotti e non può

confermare l'inadeguatezza delle prestazioni, della compatibilità o di altre richieste relative a prodotti non IBM. Domande inerenti alle prestazioni di prodotti non IBM dovrebbero essere indirizzate ai fornitori di tali prodotti.

Tutte le specifiche relative alle direttive o intenti futuri dell'IBM sono soggette a modifiche o a revoche senza notifica e rappresentano soltanto scopi ed obiettivi.

Tutti i prezzi IBM mostrati sono i prezzi al dettaglio suggeriti da IBM, sono attuali e soggetti a modifica senza preavviso. I prezzi al fornitore possono variare.

Queste informazioni sono solo per scopi di pianificazione. Le presenti informazioni sono soggette a modifiche prima che i prodotti descritti siano resi disponibili.

Queste informazioni contengono esempi di dati e report utilizzati in quotidiane operazioni aziendali. Per illustrarle nel modo più completo possibile, gli esempi includono i nomi di individui, società, marchi e prodotti. Tutti questi nomi sono fittizi e qualsiasi somiglianza con nomi ed indirizzi utilizzati da gruppi aziendali realmente esistenti è puramente casuale.

Se si sta utilizzando la versione in formato elettronico di questo manuale, le fotografie e le illustrazioni a colori potrebbero non essere visualizzate.

I disegni e le specifiche qui presenti non potranno essere riprodotti nella loro interezza o in parte senza previo consenso scritto da parte di IBM.

IBM ha preparato questa pubblicazione affinché venga utilizzata da rappresentanti del servizio hardware nella manutenzione o riparazione delle macchine indicate. IBM non rilascia alcuna dichiarazione che essa sia adatta ad altri scopi.

I disegni e le specifiche qui presenti non potranno essere riprodotti nella loro interezza o in parte senza previo consenso scritto da parte di IBM.

IBM ha preparato questa pubblicazione affinché venga utilizzata dal personale del cliente per il funzionamento e la pianificazione delle macchine specifiche indicate. IBM non rilascia alcuna dichiarazione che essa sia adatta ad altri scopi.

Marchi

I seguenti termini sono marchi dell'IBM Corporation negli Stati Uniti e/o negli altri paesi:

Application System/400
AS/400
e (logo)
IBM
iSeries
Operating System/400
OS/400
400

Lotus, Freelance e WordPro sono marchi di IBM Corporation e Lotus Development Corporation negli Stati Uniti e/o negli altri paesi.

C-bus è un marchio di Corollary, Inc. negli Stati Uniti e/o negli altri paesi.

ActionMedia, LANDesk, MMX, Pentium e ProShare sono marchi o marchi registrati di Intel Corporation negli Stati Uniti e/o negli altri paesi.

Microsoft, Windows, Windows NT e il logo Windows sono marchi registrati della Microsoft Corporation negli Stati Uniti e/o negli altri paesi.

SET e il logo SET sono marchi registrati di proprietà di SET Secure Electronic Transaction LLC.

Java e tutti i marchi e i logo basati su Java sono marchi o marchi registrati della Sun Microsystems, Inc. negli Stati Uniti e/o negli altri paesi.

UNIX è un marchio registrato negli Stati Uniti e in altri paesi con licenza esclusiva di Open Group.

Altri nomi di aziende, prodotti o servizi riportati in questa pubblicazione sono marchi di altre società.

Disposizioni per il download e la stampa delle pubblicazioni

Le autorizzazioni per l'utilizzo delle pubblicazioni da scaricare vengono concesse in base alle seguenti disposizioni ed alla loro accettazione.

Uso personale: E' possibile riprodurre queste Pubblicazioni per uso personale, non commerciale a condizione che vengano conservate tutte le indicazioni relative alla proprietà. Non è possibile distribuire, visualizzare o produrre lavori derivati di tali Pubblicazioni o di qualsiasi loro parte senza chiaro consenso da parte di IBM.

Uso commerciale: E' possibile riprodurre, distribuire e visualizzare queste Pubblicazioni unicamente all'interno del proprio gruppo aziendale a condizione che vengano conservate tutte le indicazioni relative alla proprietà. Non è possibile effettuare lavori derivati di queste Pubblicazioni o riprodurre, distribuire o visualizzare queste Pubblicazioni o qualsiasi loro parte al di fuori del proprio gruppo aziendale senza chiaro consenso da parte di IBM.

Fatto salvo quanto espressamente concesso in questa autorizzazione, non sono concesse altre autorizzazioni, licenze o diritti, espressi o impliciti, relativi alle Pubblicazioni o a qualsiasi informazione, dato, software o altra proprietà intellettuale qui contenuta.

IBM si riserva il diritto di ritirare le autorizzazioni qui concesse qualora, a propria discrezione, l'utilizzo di queste Pubblicazioni sia a danno dei propri interessi o, come determinato da IBM, qualora non siano rispettate in modo appropriato le suddette istruzioni.

Non è possibile scaricare, esportare o ri-esportare queste informazioni se non pienamente conformi con tutte le leggi e le norme applicabili, incluse le leggi e le norme di esportazione degli Stati Uniti. IBM NON RILASCI ALCUNA GARANZIA RELATIVAMENTE AL CONTENUTO DI QUESTE PUBBLICAZIONI. L'IBM FORNISCE QUESTA PUBBLICAZIONE "COSI' COM'E'" SENZA ALCUNA GARANZIA, ESPLICITA O IMPLICITA, IVI INCLUSE EVENTUALI GARANZIE DI COMMERCIALIZZABILITA' ED IDONEITA' AD UNO SCOPO PARTICOLARE

Tutto il materiale è tutelato dal copyright da IBM Corporation.

Con il download o la stampa di una pubblicazione da questo sito, si accettano queste disposizioni.

Informazioni sull'esonero di responsabilità del codice

Questo documento contiene esempi di programmazione.

L'IBM fornisce una licenza non esclusiva per utilizzare tutti gli esempi del codice di programmazione da cui creare funzioni simili personalizzate, in base a richieste specifiche.

Questo codice di esempio è fornito dall'IBM con la sola funzione illustrativa. Questi esempi non sono stati interamente testati in tutte le condizioni. IBM, perciò, non fornisce nessun tipo di garanzia o affidabilità implicita, rispetto alla funzionalità o alle funzioni di questi programmi.

Tutti i programmi qui contenuti vengono forniti all'utente "COSÌ COME SONO" senza garanzie di alcun tipo. Le garanzie implicite di non contraffazione, commerciabilità e adeguatezza a scopi specifici sono espressamente vietate.

Note sull'emissione elettromagnetica

Dichiarazione Federal Communications Commission (FCC)

Nota: questa apparecchiatura è stata sottoposta a verifica ed è conforme ai limiti per un dispositivo digitale di Classe A, in accordo con la Parte 15 delle Regole FCC. Tali limiti sono intesi a fornire una ragionevole protezione contro interferenze dannose quando l'apparecchiatura viene utilizzata in un'ambiente commerciale. Questa apparecchiatura genera, utilizza e può irradiare energia a radiofrequenza e, se non installata ed utilizzata in base al manuale di istruzioni, può causare un'interferenza dannosa con le comunicazioni radio. Le operazioni di questa apparecchiatura in una zona residenziale, potrebbero provocare interferenze dannose, nel qual caso all'utente verrà richiesto di correggere a sue spese l'interferenza.

Devono essere utilizzati cavi e connettori schermati e messi a terra in modo appropriato per rispettare i limiti di emissione FCC. L'IBM non è responsabile per interferenze radio o televisive causate dall'utilizzo di cavi e connettori diversi da quelli consigliati o da modifiche non autorizzate all'apparecchiatura. Modifiche non autorizzate potrebbero abrogare l'autorizzazione dell'utente ad operare con l'apparecchiatura.

Questo dispositivo è conforme alla Parte 15 delle regole FCC. L'operatività è soggetta alle due seguenti condizioni: (1) non è possibile che questo dispositivo causi interferenze dannose e (2) questo dispositivo deve accettare qualsiasi interferenza ricevuta, incluse interferenze che potrebbero causare un'operatività non desiderata.

Responsabile:

International Business Machines Corporation
New Orchard Road
Armonk, NY 10504

Numero telefonico: 1-919-543-2193

Dichiarazione di conformità dell'Industria canadese

Questo apparato digitale di Classe A soddisfa i requisiti del Regolamento canadese sulle apparecchiature che provocano interferenze.

Avis de conformité à la réglementation d'Industrie Canada

Cet appareil numérique de la classe A respecte toutes les exigences du Règlement sur le matériel brouilleur du Canada.

Dichiarazione di conformità della Comunità Europea

Questo prodotto è conforme ai requisiti di protezione della Direttiva del Consiglio UE 89/336/EEC sul modello delle leggi degli Stati Membri in relazione alla compatibilità elettromagnetica. L'IBM non può accettare alcuna responsabilità per qualsiasi mancanza nel rispettare i requisiti di protezione conseguente ad una modifica non consigliata del prodotto, incluso l'adattamento di schede facoltative non IBM.

Dichiarazione di Classe A di Australia e Nuova Zelanda

Attenzione: questo è un prodotto di Classe A. In ambiente domestico questo prodotto può causare interferenze radio nel qual caso all'utente può essere richiesto di prendere adeguati provvedimenti.

Dichiarazione VCCI - Giappone

<p>この装置は、クラス A 情報技術装置です。この装置を家庭環境で使用すると電波妨害を引き起こすことがあります。この場合には使用者が適切な対策を講ずるよう要求されることがあります。</p> <p style="text-align: right;">V C C I - A</p>

Quello che segue è un riassunto della dichiarazione VCCI per il Giappone contenuta nel riquadro riportato sopra.

Questo è un prodotto di Classe A in base allo standard del VCCI (Voluntary Control Council for Interference by Information Technology Equipment). Se tale apparecchiatura viene utilizzata in un ambiente domestico, potrebbero verificarsi interferenze radio. Quando si verificano tali problemi, potrebbe essere necessario che l'utente intraprenda delle azioni risolutive.

Dichiarazione EMI (Electromagnetic Interference) - Repubblica popolare cinese

Per GB 9254-1998, il manuale per l'utente relativo ad un prodotto di Classe A deve riportare il seguente messaggio di avvertenza (Traduzione inglese dallo standard cinese) circa l'utilizzo in un ambiente residenziale in Cinese (*Cinese semplificato*):

<p style="text-align: center;">声 明</p> <p>此为 A 级产品,在生活环境 中,该产品可能会造成无线电干 扰。在这种情况下,可能需要用户 对其干扰采取切实可行的措施。</p>

Dichiarazione: Questo è un prodotto di Classe A. In un ambiente domestico questo prodotto potrebbe causare interferenze radio nel qual caso potrebbe essere necessario che l'utente esegua delle azioni pratiche.

Dichiarazione EMI (Electromagnetic Interference) - Taiwan

<p>警告使用者： 這是甲類的資訊產品，在居住的環境中使用時，可能會造成射頻干擾，在這種情況下，使用者會被要求採取某些適當的對策。</p>
--

Quello che segue è un riassunto della dichiarazione EMI per Taiwan riportata sopra.

Avvertenza: Questo è un prodotto di Classe A. In un ambiente domestico questo prodotto potrebbe causare interferenze radio nel qual caso all'utente può essere richiesto di prendere adeguati provvedimenti.

Protezione radio per la Germania

Dieses Gerät ist berechtigt in Übereinstimmung mit Dem deutschen EMVG vom 9.Nov.92 das EG-Konformitätszeichen zu führen.

Der Aussteller der Konformitätserklärung ist die IBM Germany.

Dieses Gerät erfüllt die Bedingungen der EN 55022 Klasse A. Für diese von Geräten gilt folgende Bestimmung nach dem EMVG:

Geräte dürfen an Orten, für die sie nicht ausreichend entstört sind, nur mit besonderer Genehmigung des Bundesministers für Post und Telekommunikation oder des Bundesamtes für Post und Telekommunikation betrieben werden. Die Genehmigung wird erteilt, wenn keine elektromagnetischen Störungen zu erwarten sind.

(Auszug aus dem EMVG vom 9.Nov.92, Para.3, Abs.4)

Hinweis

Dieses Genehmigungsverfahren ist von der Deutschen Bundespost noch nicht veröffentlicht worden.

Note sull'emissione elettromagnetica

La seguente Dichiarazione è relativa al prodotto IBM. La dichiarazione per altri prodotti IBM che verranno utilizzati con questo prodotto è disponibile nei relativi manuali associati.

Dichiarazione Federal Communications Commission (FCC)

Nota: questa apparecchiatura è stata sottoposta a verifica e trovata conforme ai limiti per un dispositivo digitale di classe B, in accordo con la Parte 15 delle Regole FCC. Tali limiti sono intesi a fornire una ragionevole protezione contro interferenze dannose in un'installazione di tipo residenziale. Questa apparecchiatura genera, utilizza e può irradiare energia a radiofrequenza e, se non installata ed utilizzata in base alle istruzioni, può causare un'interferenza dannosa con le comunicazioni radio. Tuttavia, non vi è alcuna garanzia che le interferenze non si verificheranno in una particolare installazione. Se questa apparecchiatura provoca interferenze dannose alla ricezione radio o televisiva, il che può essere stabilito accendendo e spegnendo l'apparecchiatura, all'utente viene consigliato di tentare di correggere l'interferenza tramite uno o più dei seguenti accorgimenti:

- Riorientare o ricollocare l'antenna di ricezione.
- Aumentare la distanza che separa l'apparecchiatura dal ricevitore.
- Collegare l'apparecchiatura ad una presa su un circuito differente da quello al quale è collegato il ricevitore.
- Consultare un fornitore o un tecnico di manutenzione autorizzato IBM per l'assistenza.

Devono essere utilizzati cavi e connettori schermati e messi a terra in modo appropriato per rispettare i limiti di emissione FCC. Presso i fornitori autorizzati IBM sono disponibili cavi e connettori idonei. L'IBM non è responsabile per interferenze radio o televisive causate dall'utilizzo di cavi o connettori diversi da quelli consigliati o da modifiche non autorizzate all'apparecchiatura. Modifiche non autorizzate potrebbero abrogare l'autorizzazione dell'utente ad operare con l'apparecchiatura.

Questo dispositivo è conforme alla Parte 15 delle Regole FCC. L'operatività è soggetta alle due seguenti condizioni: (1) questo dispositivo non deve causare interferenze dannose e (2) questo dispositivo deve accettare qualsiasi interferenza ricevuta, incluse interferenze che potrebbero causare un'operatività non desiderata.

Responsabile:

International Business Machines Corporation
New Orchard Road
Armonk, NY 10504

Numero telefonico: 1-919-543-2193

Dichiarazione di conformità dell'Industria canadese

Questo apparato digitale di Classe B soddisfa i requisiti del Regolamento canadese sulle apparecchiature che provocano interferenze.

Avis de conformité à la réglementation d'Industrie Canada

Cet appareil numérique de la classe B respecte toutes les exigences du Règlement sur le matériel brouilleur du Canada.

Dichiarazione di conformità della Comunità Europea

Questo prodotto è conforme ai requisiti di protezione della Direttiva del Consiglio CE 89/336/EEC sul modello delle leggi degli Stati Membri in relazione alla compatibilità elettromagnetica. L'IBM non può accettare alcuna responsabilità per qualsiasi mancanza nel rispettare i requisiti di protezione conseguente ad una modifica non consigliata del prodotto, incluso l'adattamento di schede facoltative non IBM.

Questo prodotto è stato sottoposto a verifica ed è risultato conforme ai limiti per un'Apparecchiatura telematica di Classe B in accordo con il CISPR 22 / Standard Europeo EN 55022. I limiti per l'apparecchiatura di Classe B sono nati per i tipici ambienti residenziali al fine di fornire ragionevole protezione contro interferenze con i dispositivi per le comunicazioni provvisti di licenza.

Devono essere utilizzati cavi e connettori adeguatamente schermati e messi a terra (numero parte IBM 75G5958 o relativo equivalente) per ridurre il potenziale responsabile di interferenze con le comunicazioni radio e televisive e con altre apparecchiature elettriche o elettroniche. Tali cavi e connettori sono disponibili presso i fornitori autorizzati IBM. L'IBM non può essere ritenuta responsabile per interferenze causate dall'utilizzo di cavi e connettori diversi da quelli consigliati.



Stampato in Italia