



@server

iSeries

Istruzioni sull'installazione delle unità 270, 800 e 810 in  
un alloggiamento

*Versione 5*







@server

iSeries

Istruzioni sull'installazione delle unità 270, 800 e 810 in  
un alloggiamento

*Versione 5*

**Nota**

Prima di utilizzare queste informazioni ed il prodotto supportato, assicurarsi di leggere le informazioni contenute in "Informazioni particolari", a pagina 35.

**Quarta edizione (agosto 2005)**

Questa edizione si applica alla versione 5, release 3, livello di modifica 0 di IBM Operating system/400 (numero prodotto 5722-SS1) e ai tutti i successivi release e livelli di modifica a meno che non venga indicato diversamente nelle nuove edizioni. Questa versione non viene eseguita su tutti i modelli RISC (reduced instruction set computer) né sui modelli CISC.

© Copyright International Business Machines Corporation 2004, 2005. Tutti i diritti riservati.

---

## Indice

### Installazione di un modello 270, 800 o

#### **810 in un alloggiamento . . . . . 1**

Istruzioni sulla sicurezza dell'alloggiamento . . . . . 1

Informazioni preliminari . . . . . 2

Istruzioni sull'installazione di un modello 270, 800 o

810 in un alloggiamento . . . . . 3

Istruzioni sull'installazione di un alloggiamento . . . 3

Istruzioni sull'installazione del ripiano alloggiamento 8

Rimozione delle unità prima di spingere l'unità di

sistema nell'alloggiamento . . . . . 15

Scarica elettrostatica . . . . . 16

Rimozione degli sportelli . . . . . 16

Rimozione delle unità disco . . . . . 17

Rimozione delle unità nastro, CD-ROM o DVD 19

Rimozione assieme di schede del processore (solo

il modello 270) . . . . . 20

Installazione di un'unità nell'alloggiamento. . . . . 22

Installazione delle unità precedentemente rimosse 25

Scarica elettrostatica . . . . . 25

Installazione delle unità disco . . . . . 26

Installazione delle unità nastro, CD-ROM e DVD 27

Installazione dell'insieme di schede del

processore (solo il modello 270). . . . . 28

Installazione degli sportelli . . . . . 31

Completamento dell'installazione dell'alloggiamento 33

### **Appendice. Informazioni particolari . . . 35**

Marchi . . . . . 36

Disposizioni per il download e la stampa delle

pubblicazioni. . . . . 37

Informazioni sull'esonero di responsabilità del

codice . . . . . 37

Note sull'emissione elettromagnetica . . . . . 38

Dichiarazione Federal Communications

Commission (FCC) . . . . . 38

Note sull'emissione elettromagnetica . . . . . 40

Dichiarazione Federal Communications

Commission (FCC) . . . . . 40



---

## Installazione di un modello 270, 800 o 810 in un alloggiamento

Questi dispositivi possono essere installati dall'utente. Tuttavia, l'installazione è stata progettata per un utente esperto che conosca la terminologia industriale e che abbia esperienza sistemistica. **Inoltre, come indicato nelle istruzioni, dopo aver rimosso le unità, sono necessarie tre persone per inserire l'unità nell'alloggiamento.** Quando si utilizzano queste istruzioni, vengono eseguite alcune o tutte le seguenti attività:

- Eseguire le attività prerequisite.
- Rimuovere gli sportelli dell'unità di sistema.
- Installare il nuovo hardware.
- Installare gli sportelli.
- Eseguire l'IPL del sistema operativo.
- Verificare la nuova configurazione hardware.

E' necessario considerare anche un ulteriore periodo di tempo per completare i lavori, per effettuare la copia di riserva e l'IPL del sistema e per verificare la configurazione dell'hardware.

E' possibile scegliere di effettuare queste operazioni da soli o contattare l'IBM(R) o un rivenditore autorizzato dietro pagamento di un corrispettivo. Se si dovessero incontrare delle difficoltà durante l'esecuzione di un'attività, contattare il rivenditore autorizzato o il tecnico di manutenzione.

---

### Istruzioni sulla sicurezza dell'alloggiamento

**Avvertenza:**

- **Non installare un'unità in un alloggiamento in cui la temperatura interna raggiunge e supera i 40° C.**
- **Non installare un'unità in un alloggiamento in cui potrebbe essere compromesso il flusso d'aria. Qualsiasi lato, parte anteriore o posteriore di un'unità utilizzata per il flusso d'aria nell'unità non deve essere in contatto con l'alloggiamento.**
- **E' necessario prestare attenzione per non commettere un'azione azzardata causata da un caricamento meccanico irregolare quando si installa un'unità in un alloggiamento. Se l'alloggiamento possiede uno stabilizzatore è necessario che esso sia fissato correttamente prima di disinstallare o rimuovere questa unità.**
- **E' necessario dare importanza al collegamento dell'apparecchiatura al circuito di alimentazione in modo tale che il sovraccarico dei circuiti non comprometta la protezione contro un sovraccarico di corrente. Per fornire una corretta alimentazione a un alloggiamento, fare riferimento alle etichette relative alla potenza ubicate sull'apparecchiatura nell'alloggiamento per determinare i requisiti totali di potenza supportati dal circuito di alimentazione.**
- **Una presa elettrica non correttamente cablata potrebbe trasmettere tensioni pericolose alle parti metalliche del sistema o delle unità ad essa collegati. E' responsabilità del cliente assicurarsi che la presa sia correttamente cablata e messa a terra per impedire scosse elettriche.**
- **Poiché la progettazione e la configurazione della struttura degli alloggiamenti varia, è necessario prestare attenzione se si desidera posizionare delle unità IBM in alloggiamenti o unità di terze parti negli alloggiamenti IBM. E' responsabilità del cliente assicurarsi che l'unità possa essere montata in maniera sicura nell'alloggiamento e che la struttura dell'alloggiamento fornisca una ventilazione/raffreddamento appropriata, una stabilità corretta e un'integrità strutturale sufficiente per l'unità quando viene installata nell'alloggiamento. (RSFTC247)**

**Avvertenza:**

Queste istruzioni descrivono come installare un stabilizzatore alloggiamento nella parte inferiore anteriore di ciascun alloggiamento per evitare di far cadere l'alloggiamento quando si inserisce o si estrae l'unità di sistema. **Non tentare di tirare fuori o installare le unità di sistema finché lo stabilizzatore non sia correttamente installato.** Prestare attenzione quando si sposta l'alloggiamento e le relative unità di sistema. (RSFTC063)

**Avvertenza:**

Il peso di questa parte o di questa unità è tra i 32 e i 55 chilogrammi (70.5 e 121.2 pound). Sono necessarie tre persone per sostenere questa parte o unità. (RSFTC205)

**Avvertenza:**

Quando l'unità è estesa, il relativo peso potrebbe danneggiare un alloggiamento non stabile. Prima di far scorrere fuori dall'alloggiamento l'unità, assicurarsi che uno stabilizzatore alloggiamento sia collegato alla parte inferiore anteriore dell'alloggiamento.

Non far scorrere fuori più di un'unità alla volta. L'alloggiamento potrebbe capovolgersi se si tirano fuori più unità contemporaneamente. (RSFTC224)

---

## Informazioni preliminari

Prima di iniziare un'attività di installazione e di sostituzione, seguire queste fasi:

- \_\_\_ 1. **Per un'operazione di installazione e, se possibile, di sostituzione, assicurarsi di disporre di una copia di riserva corrente del sistema (incluso il sistema operativo, i programmi su licenza e i dati).** Se si è eseguita la copia di riserva del sistema operativo e dei programmi su licenza dall'ultima applicazione delle PTF, tale copia è valida.
- \_\_\_ 2. Sono necessari alcuni minuti per acquisire dimestichezza con le seguenti istruzioni.
- \_\_\_ 3. Assicurarsi di poter lavorare con un cacciavite con punta piatta di grandezza media.
- \_\_\_ 4. Se sono presenti parti visibilmente danneggiate, non corrette o mancanti, contattare:
  - il rivenditore autorizzato
  - Negli Stati Uniti: IBM Rochester Manufacturing Automated Information Line (R-MAIL) al numero 1-800-300-8751
  - Nei paesi fuori dagli Stati Uniti: utilizzare il seguente sito web per individuare i numeri di telefono del supporto e del centro servizi:  
<http://www.ibm.com/planetwide>
- \_\_\_ 5. Se si sta installando del nuovo hardware in partizioni logiche, è necessario pianificare e comprendere i requisiti per ottenere i migliori risultati. Consultare Partizioni logiche nel sito *Web Information Center*. Al termine, tornare a queste istruzioni.
- \_\_\_ 6. Se si dovessero riscontrare delle difficoltà durante la procedura, contattare il fornitore del servizio o il rivenditore autorizzati.
- \_\_\_ 7. Prima di installare la nuova unità, stabilire se vi sono prerequisiti PTF esistenti. Andare al seguente sito Web:  
[http://www-912.ibm.com/s\\_dir/slkbase.NSF/slkbase](http://www-912.ibm.com/s_dir/slkbase.NSF/slkbase)
  - a. Selezionare **Tutti i documenti**.
  - b. Selezionare **Informazioni generali**.
  - c. Selezionare **Offerte**.
  - d. Selezionare **Prerequisiti unità**.
  - e. Selezionare **Prerequisiti unità di installazione del cliente**.
  - f. Individuare il numero dell'unità e il release OS/400 e controllare i prerequisiti.



---

## Istruzioni sull'installazione di un modello 270, 800 o 810 in un alloggiamento

Alcune delle figure in queste istruzioni potrebbero non rappresentare esattamente l'unità di sistema di cui l'utente dispone. Tuttavia, le fasi di esecuzione dell'attività sono le stesse.

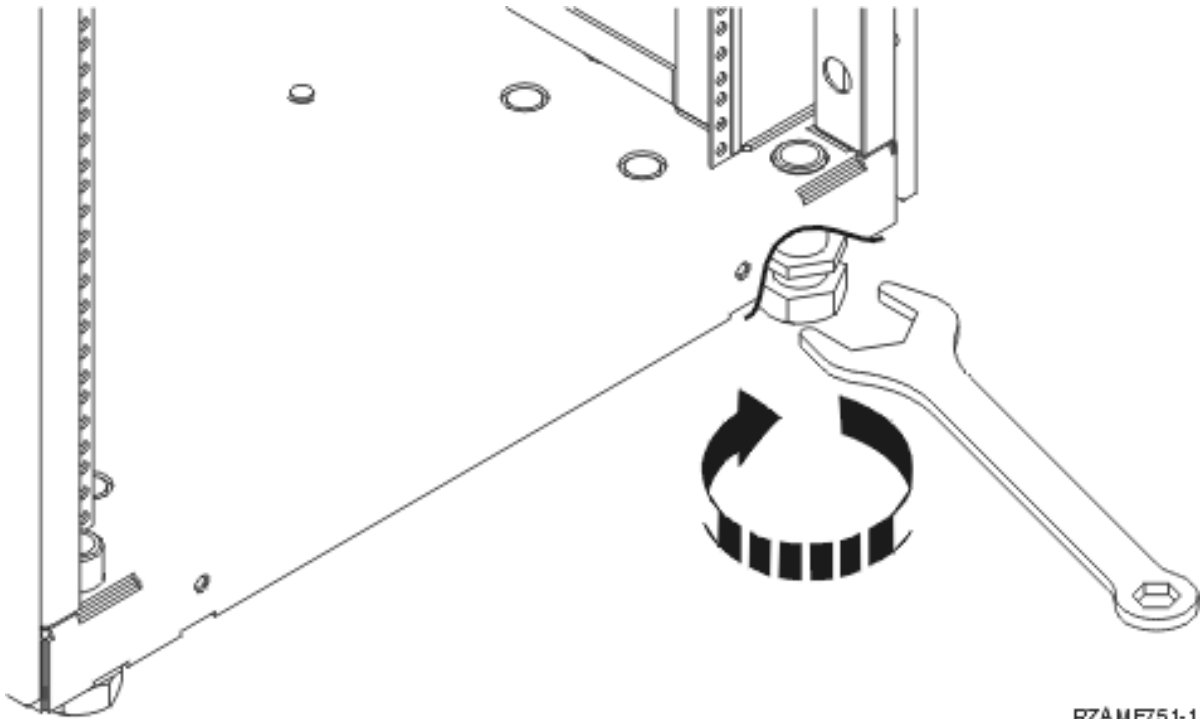
Si sta installando una nuova unità 270, 800 o 810 in un alloggiamento?

- \_\_\_ **Si:** andare alla fase "Istruzioni sull'installazione di un alloggiamento" a pagina 3.
- \_\_\_ **No:** continuare con la fase successiva.
  - \_\_\_ 1. Assicurarsi di disporre della copia di riserva corrente del sistema (compresi il sistema operativo, i programmi su licenza e i dati) se si sta installando un'unità esistente e in esecuzione in un alloggiamento.
  - \_\_\_ 2. Se sono state installate partizioni logiche sull'unità di sistema, fare riferimento a Gestione partizioni logiche in *iSeries Information Center* per leggere le istruzioni su come arrestare un sistema con partizioni logiche.
  - \_\_\_ 3. Se un IXA è presente sul sistema, arrestarlo utilizzando le opzioni OS/400.
  - \_\_\_ 4. Assicurarsi che tutti i lavori siano stati completati.
  - \_\_\_ 5. Quando tutti i lavori sono stati completati, immettere **pwrdownsys \*immed** sulla riga comandi iSeries e premere Invio.
  - \_\_\_ 6. Quando iSeries è completamente disattivato, scollegare tutti i PC dall'unità di sistema. Disattivare tutte le unità, ad esempio le stampanti e i video, collegate all'unità di sistema.
  - \_\_\_ 7. Scollegare dalle prese elettriche tutti i cavi di alimentazione, ad esempio le stampanti e i terminali video.
  - \_\_\_ 8. Scollegare dalle prese elettriche i cavi di alimentazione dell'unità di sistema e dell'unità di espansione.

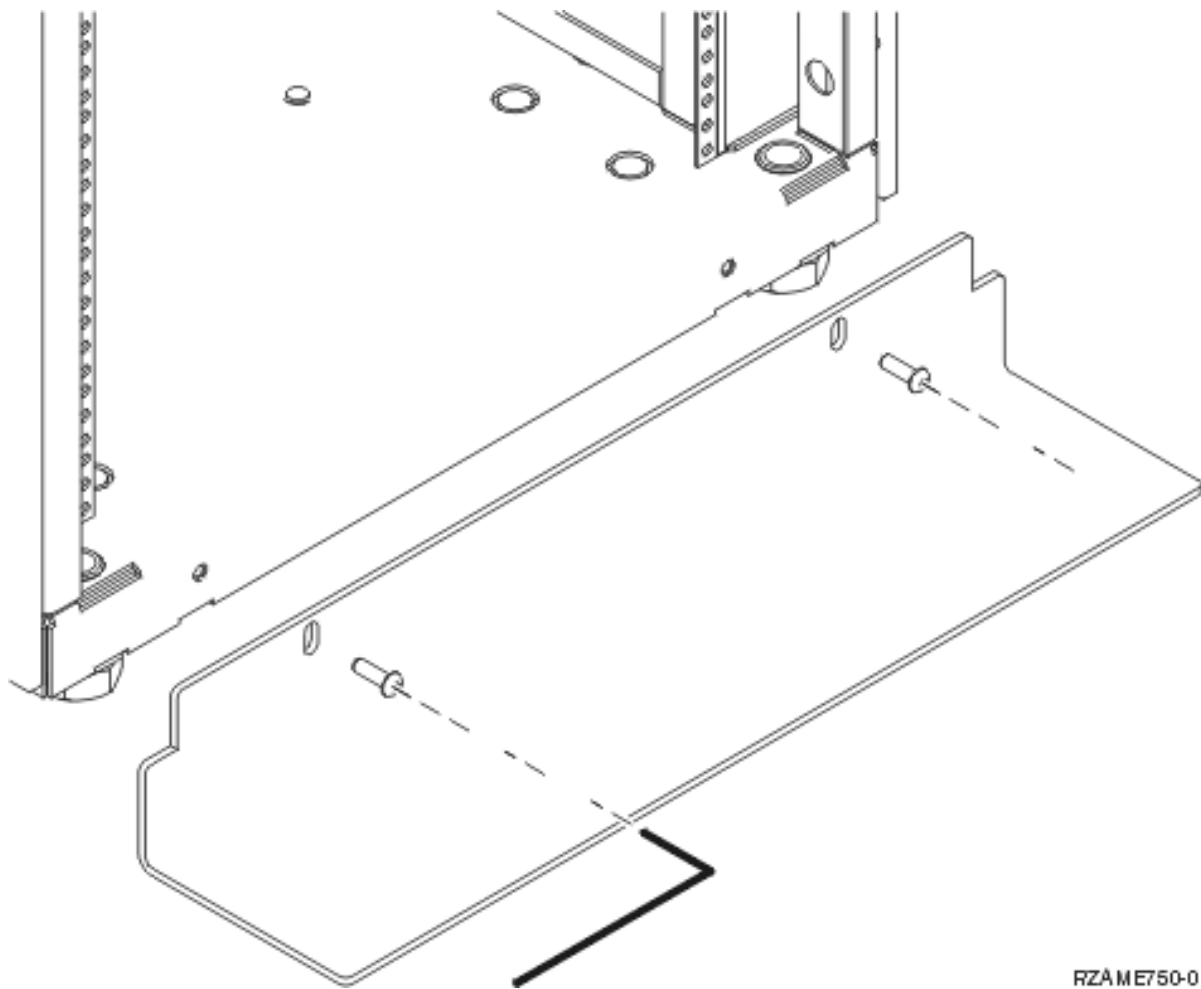
---

## Istruzioni sull'installazione di un alloggiamento

- \_\_\_ 1. Aprire tutte le scatole inviate.
- \_\_\_ 2. Completare le istruzioni sullo spaccettamento dell'alloggiamento inviate con lo stesso. Se si sta installando l'unità in un alloggiamento esistente, andare alla fase 7 a pagina 5.
- \_\_\_ 3. Posizionare l'alloggiamento vuoto dove desiderato dopo il completamento delle attività di pianificazione per l'ordine.
- \_\_\_ 4. Utilizzare la chiave fornita con il pacchetto per allentare gli stabilizzatori anteriori e posteriori.

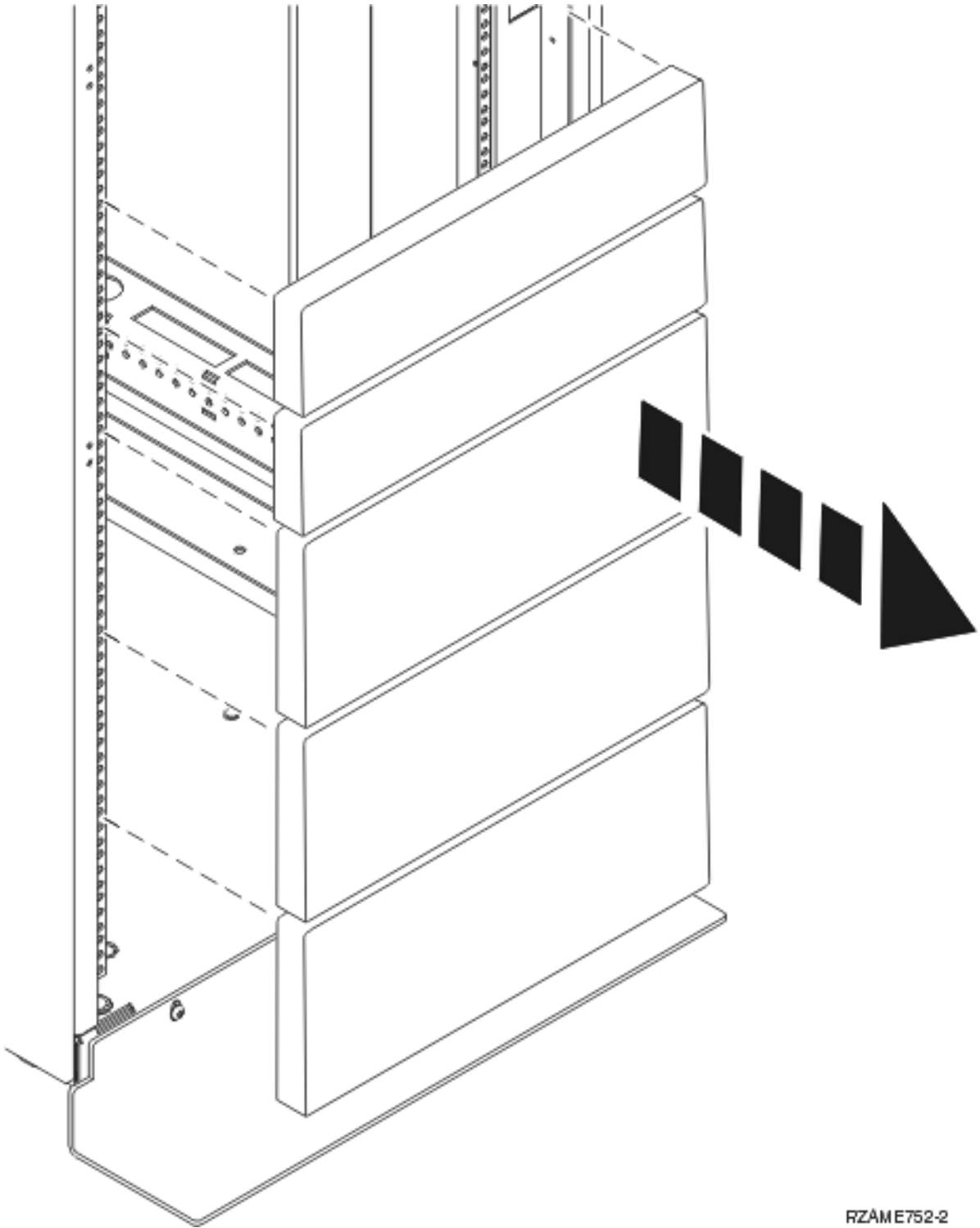


- \_\_\_ 5. **Avvertenza:**  
Queste istruzioni descrivono come installare un stabilizzatore alloggiamento nella parte inferiore anteriore di ciascun alloggiamento per evitare di far cadere l'alloggiamento quando si inserisce o si estrae l'unità di sistema. Non tentare di tirare fuori o installare le unità di sistema finché lo stabilizzatore non sia correttamente installato. Prestare attenzione quando si sposta l'alloggiamento e le relative unità di sistema. (RSFTC063)
- \_\_\_ 6. Installare la piastra di fissaggio sulla parte anteriore dell'alloggiamento.



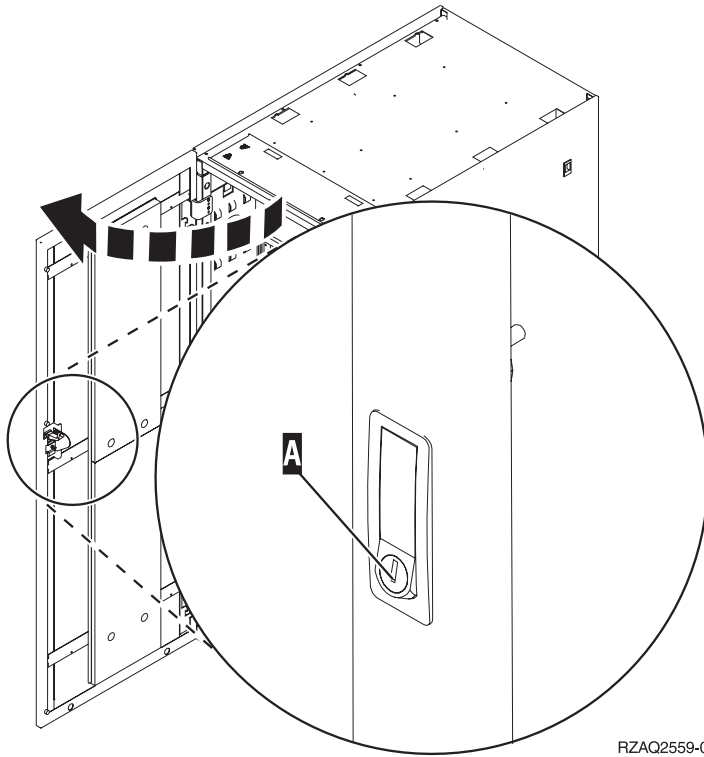
RZAME750-0

\_\_ 7. Rimuovere tutti i pannelli di apporto per accedere all'interno dell'alloggiamento.



RZAME752-2

\_\_ 8. Aprire lo sportello posteriore.

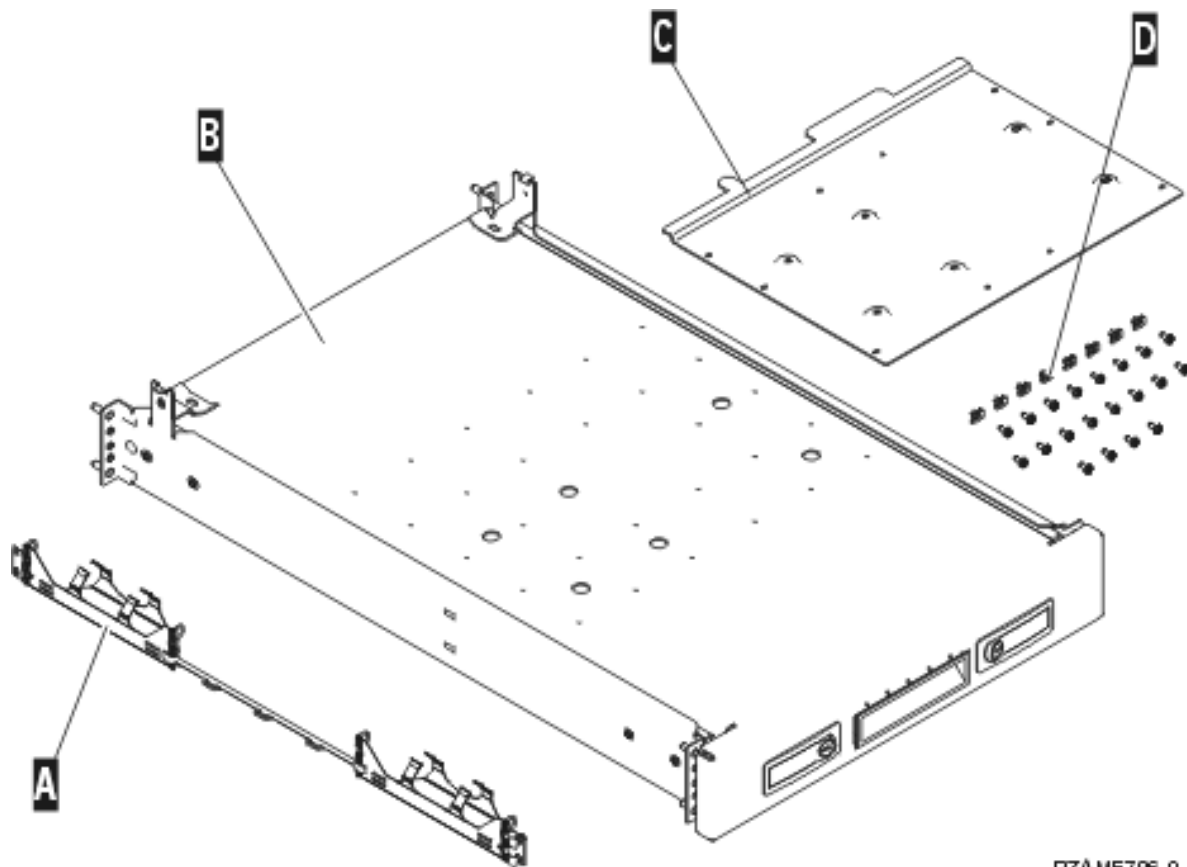


RZAQ2559-0

- 9. Pianificare la posizione delle unità che si stanno installando nell'alloggiamento. Posizionare le unità più grandi e più pesanti nella parte inferiore dell'alloggiamento.

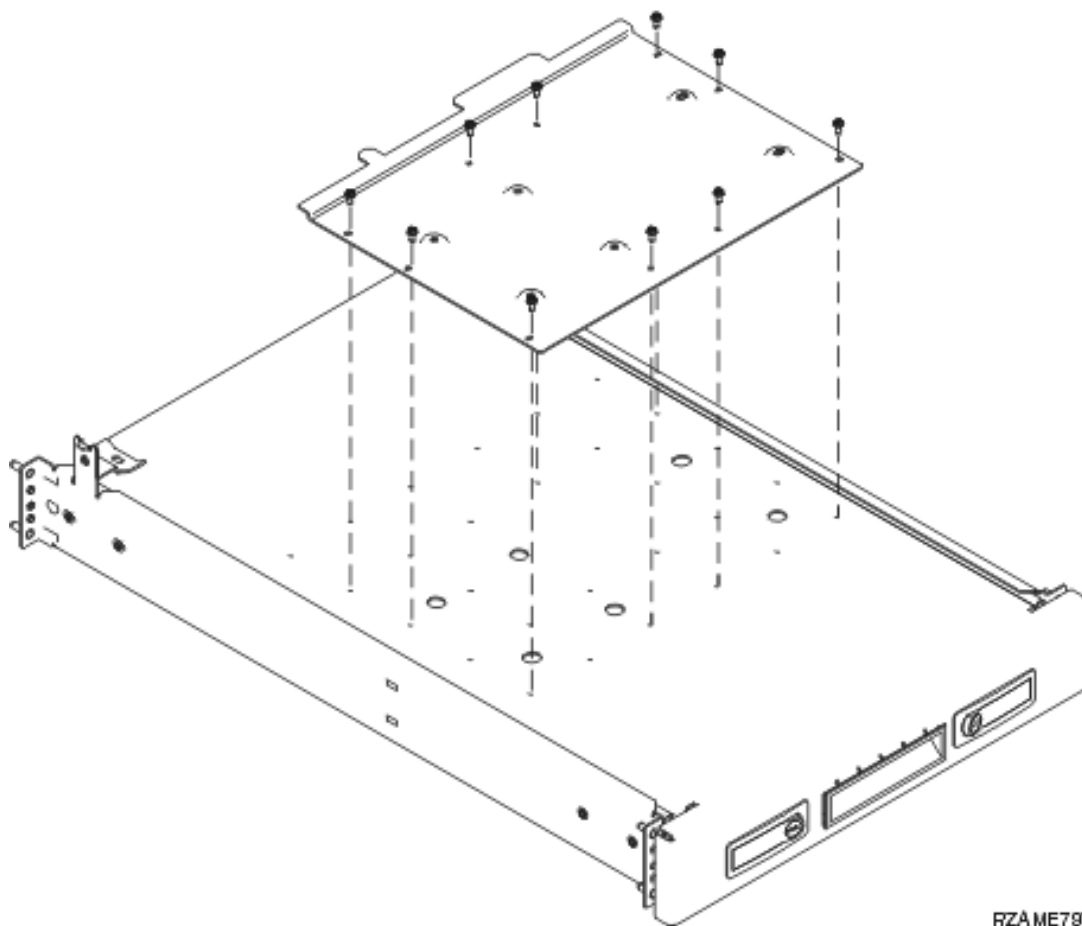
## Istruzioni sull'installazione del ripiano alloggiamento

- \_\_\_ 1. Individuare il supporto braccetto di gestione cavo **A**, ripiano alloggiamento con l'assieme binari **B**, piastra adattatore **C**, morsetti e viti **D**. Vengono fornite altre viti.



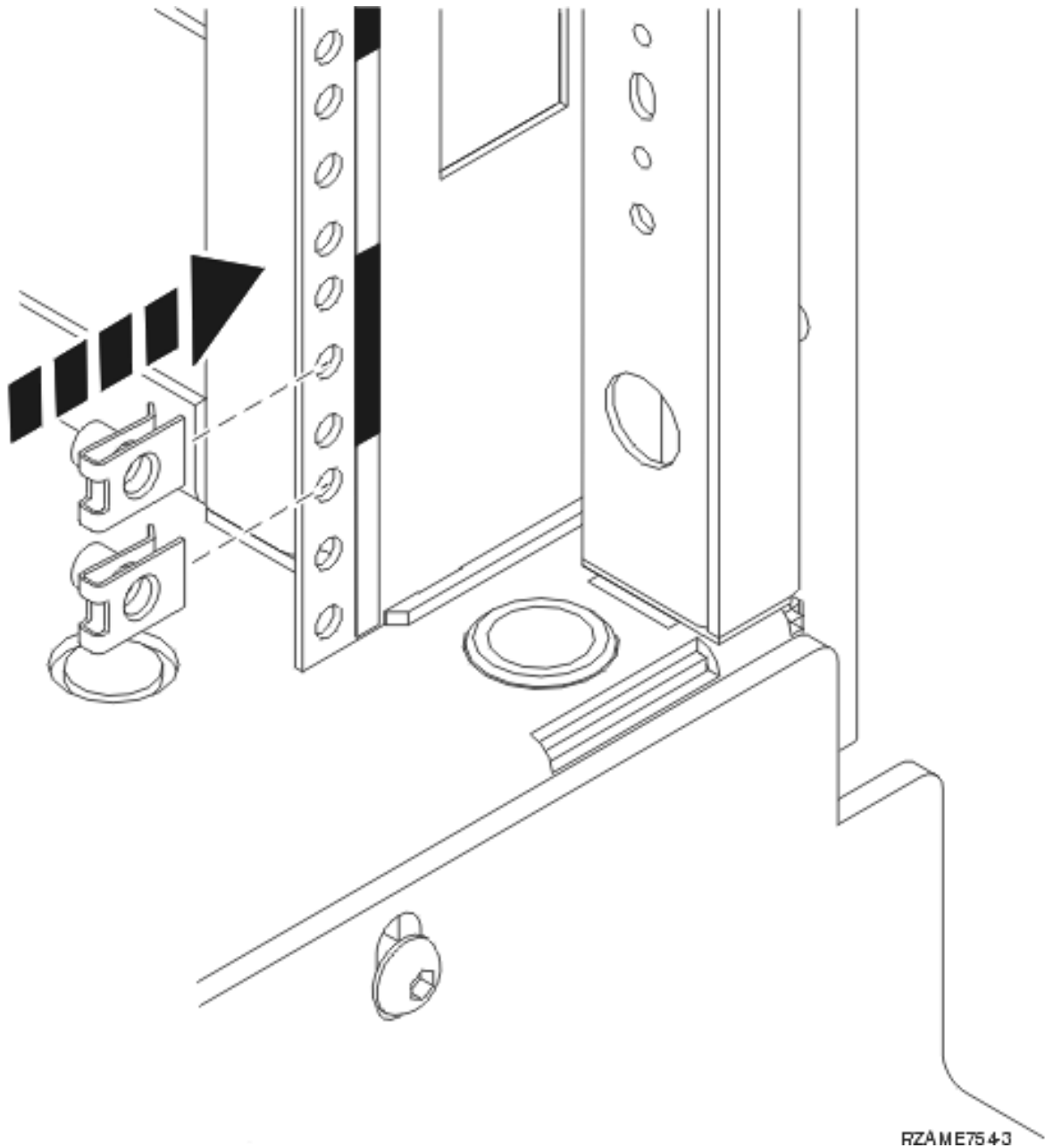
RZA ME796-0

- \_\_\_ 2. Installare la piastra adattatore sul ripiano.
- \_\_\_ a. Individuare le 10 viti per installare la piastra del ripiano 270, 800 o 810.
  - \_\_\_ b. Installare la piastra come mostrato con gli strumenti forniti.



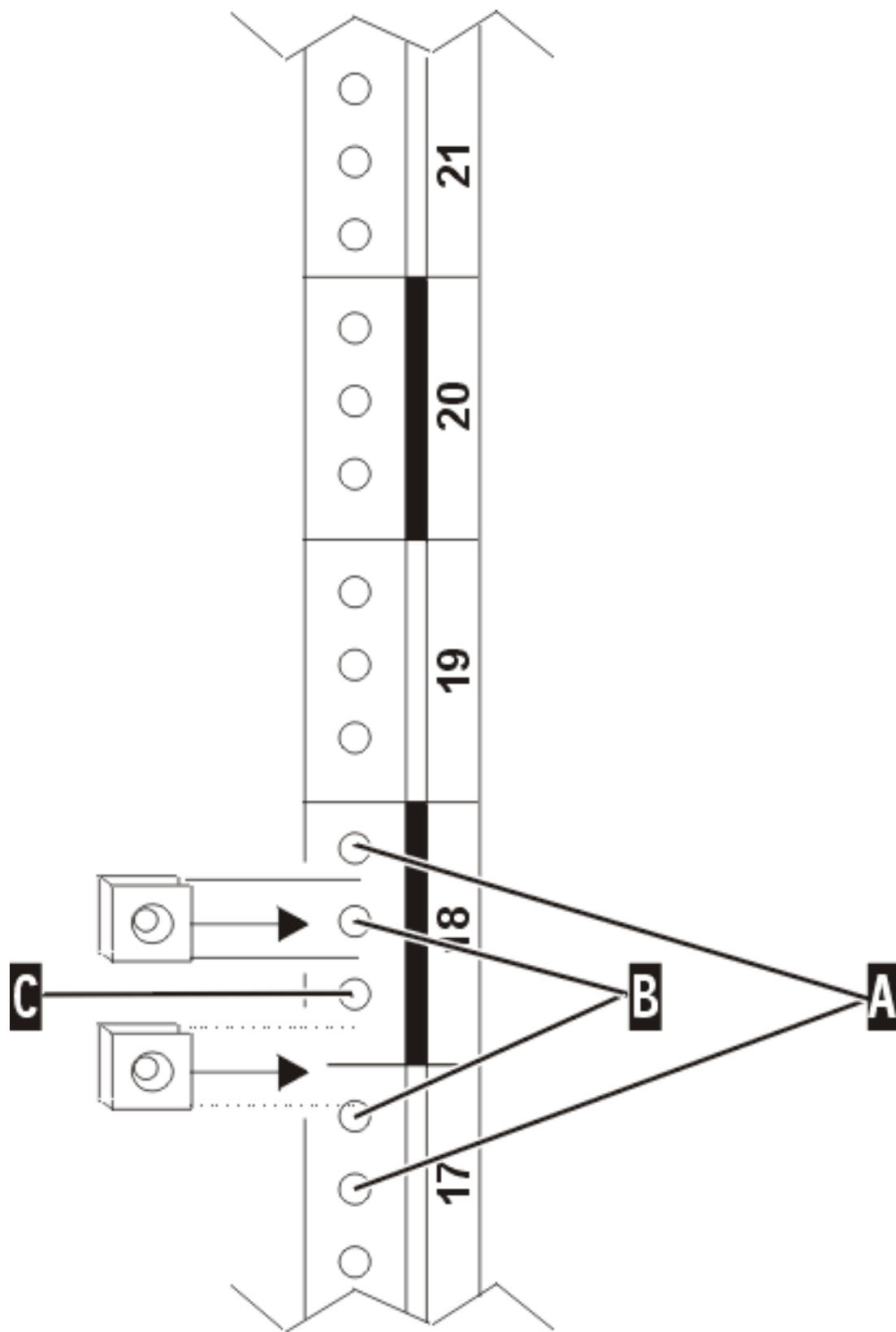
RZAME797-0

- \_\_\_ 3. Installare quattro morsetti sulla parte anteriore dell'alloggiamento.  
Se si sta installando l'unità nella parte inferiore dell'alloggiamento, posizionare i morsetti nelle sezioni 1 e 2 di EIA.



Per l'installazione nella parte superiore, posizionare i morsetti nelle sezioni 17 e 18 di EIA.



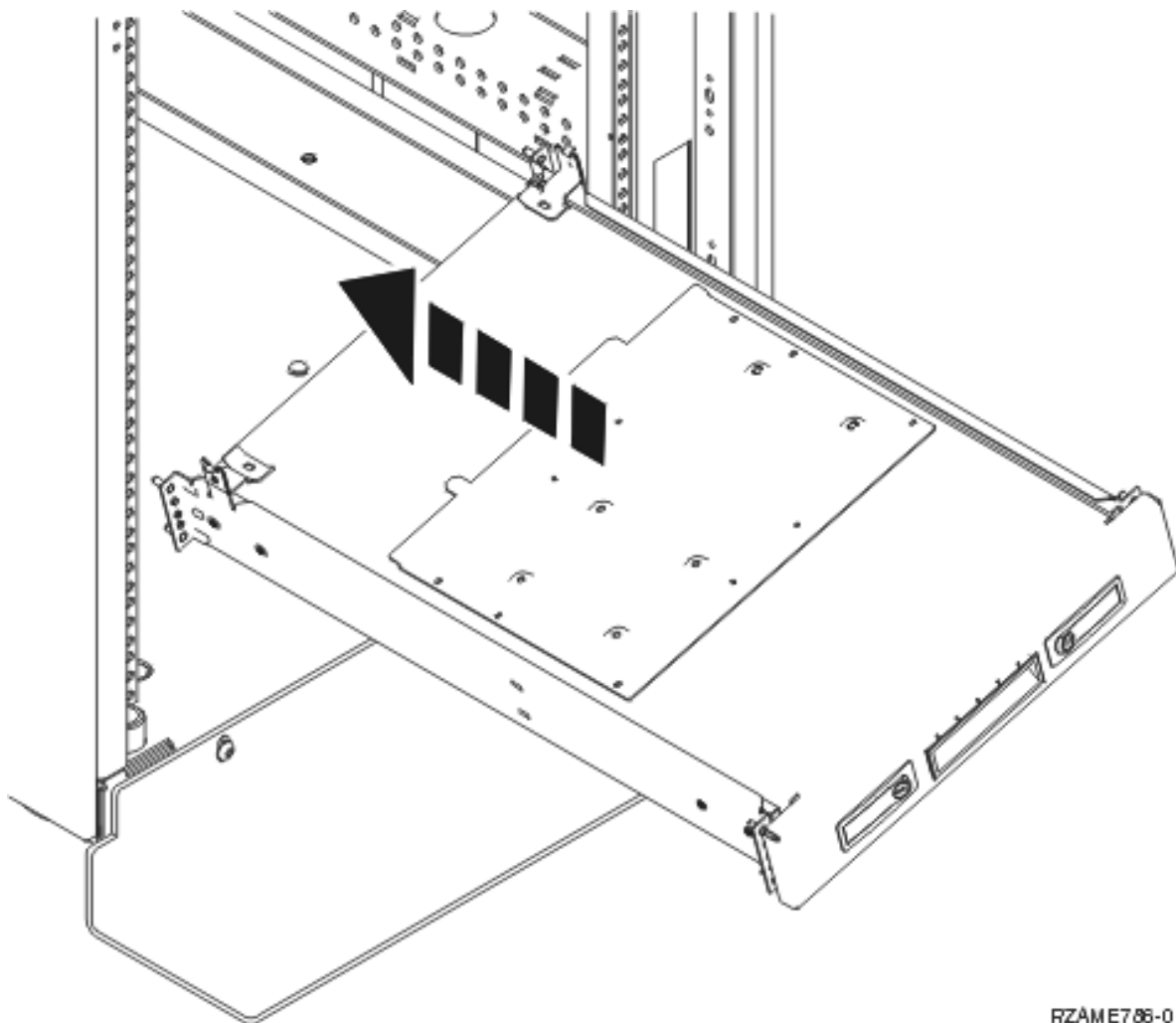


R7AMF787-'

- A** Piedini guida
- B** Morsetti

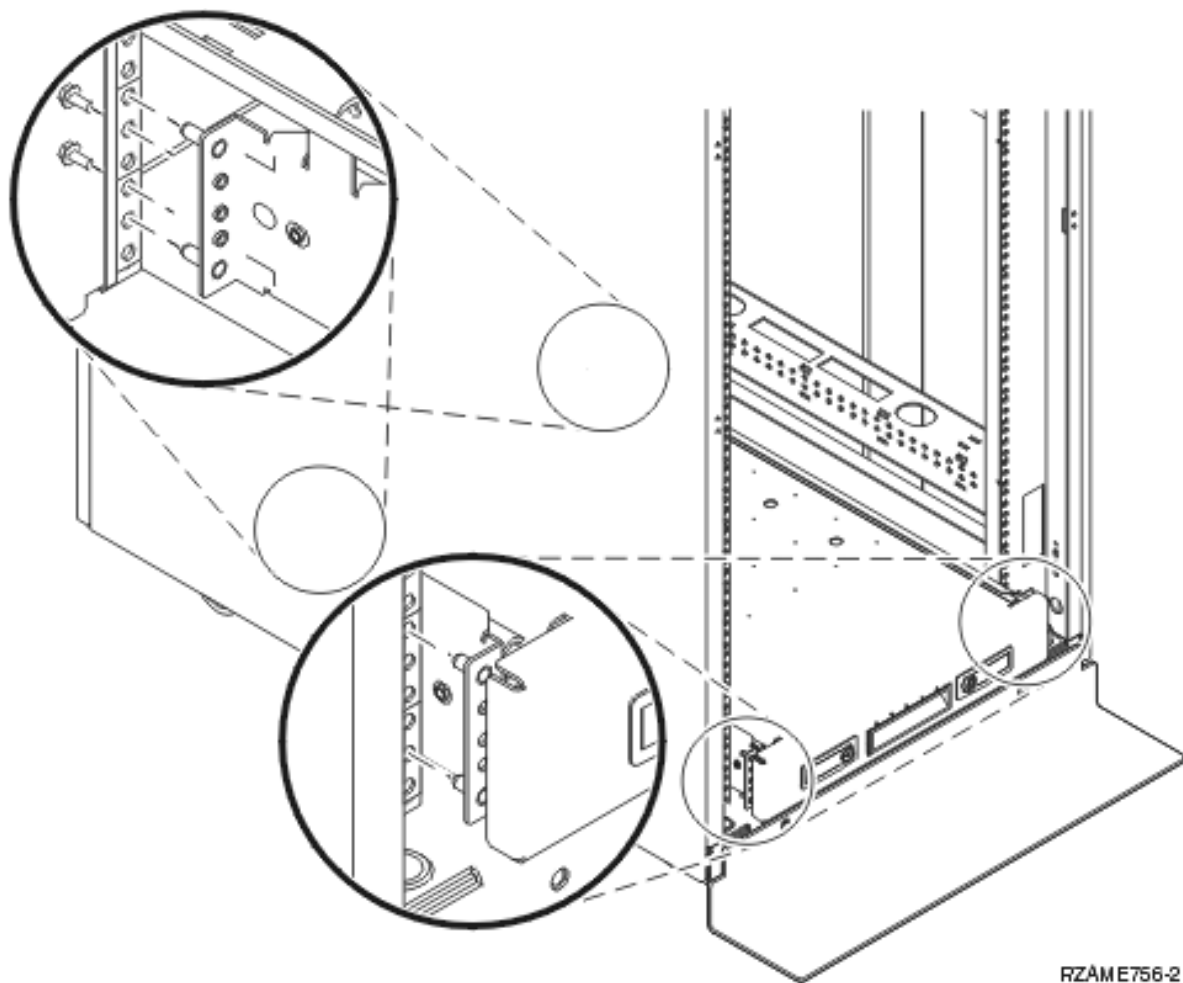
**C** Vuoto

- 4. Sono necessarie due persone per installare il ripiano e l'assieme binari. Una posizionata nella parte posteriore dell'alloggiamento e un'altra posizionata nella parte anteriore.
- 5. Spingere il ripiano e l'assieme binari nell'alloggiamento verso l'interno dalla parte anteriore. E' necessario inclinare il ripiano per farlo passare dall'apertura anteriore.



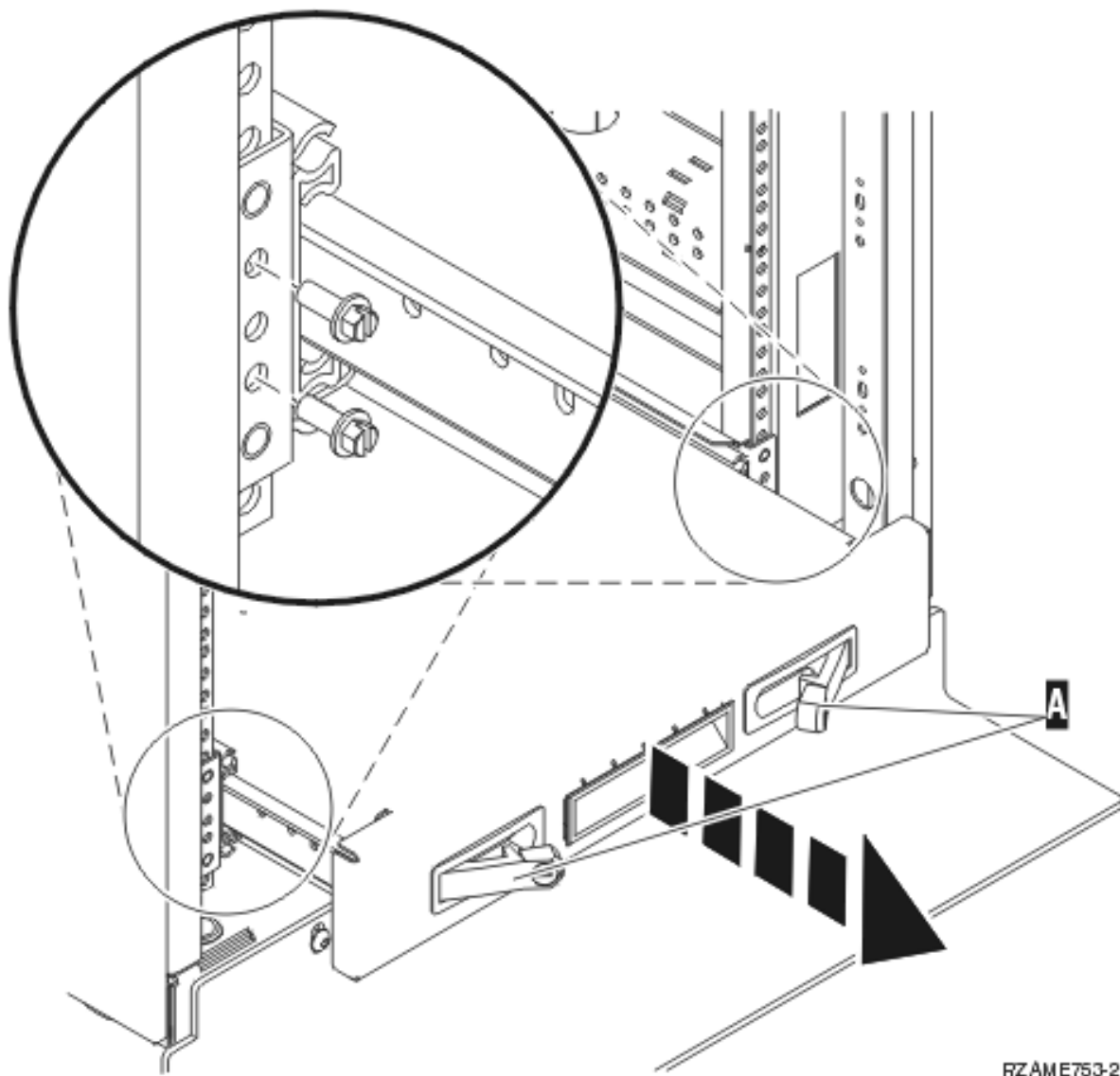
RZAME786-0

- 6. Allineare e inserire correttamente nei fori i piedini dell'assieme binari nel telaio posteriore.



FZAME756-2

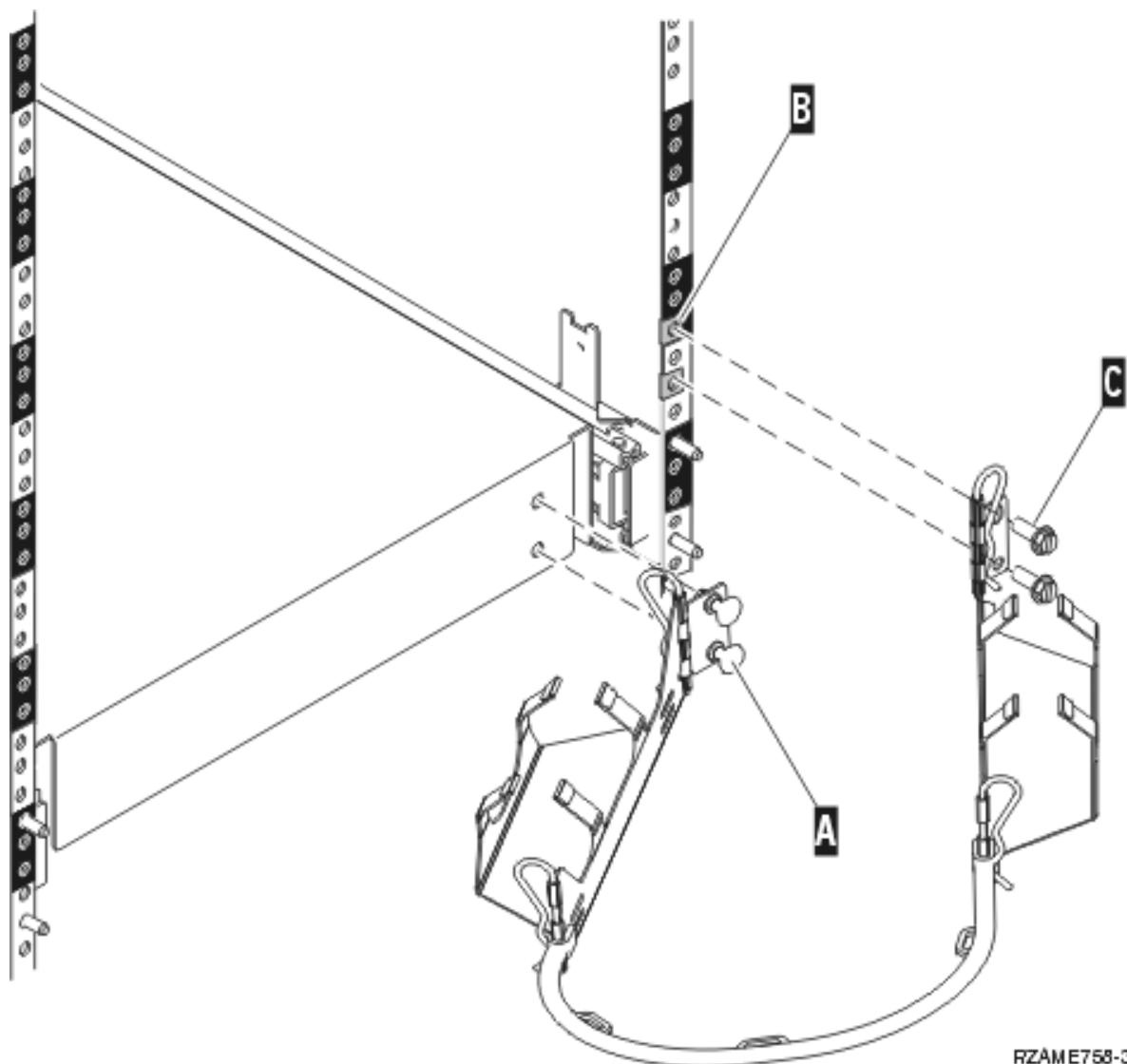
- 7. Allineare e inserire correttamente nei fori i piedini sull'assieme binari nel telaio anteriore.
- 8. Installare due viti su ogni lato del telaio posteriore per fissare l'assieme ripiani.
- 9. Aprire i due agganci sul ripiano **A**. Far scorrere fuori il ripiano delicatamente. Installare le due viti su ogni lato del telaio anteriore per fissare il supporto del ripiano come mostrato.



RZAME753-2

**Nota:** se si riscontrano difficoltà nell'installazione delle viti, assicurarsi che i morsetti precedentemente installati non si siano spostati.

- \_\_ 10. Far scivolare il ripiano nell'alloggiamento.
- \_\_ 11. Premere le leve per bloccare il ripiano nell'alloggiamento.
- \_\_ 12. Individuare il supporto braccetto di gestione cavo.
- \_\_ 13. Chiudere le leve per fissare il supporto braccetto di gestione cavi nella parte posteriore del ripiano **A**.



RZAME758-3

- \_\_ 14. Installare due morsetti nel telaio posteriore **B**.
- \_\_ 15. Collegare l'altra estremità del braccetto di gestione cavi al telaio posteriore installando le due viti **C** in cui sono ubicati i morsetti.
- \_\_ 16. Il ripiano dell'alloggiamento e l'installazione dell'insieme binari è completata.
- \_\_ 17. Continuare con le istruzioni.

## Rimozione delle unità prima di spingere l'unità di sistema nell'alloggiamento

Per spingere correttamente l'unità nel ripiano dell'alloggiamento, utilizzare le istruzioni per la rimozione dei dispositivi dalle unità. Posizionare le unità rimosse nei pacchetti di protezione elettrostatica fornite per evitare il danneggiamento delle parti.

**Dopo aver rimosso i dispositivi per fare in modo che l'unità di sistema raggiunga un peso accettabile, sono necessarie tre persone per spingere correttamente l'unità di sistema nel ripiano dell'alloggiamento.**

Continuare a leggere le seguenti istruzioni.

## Scarica elettrostatica

Allacciare il cinturino da polso per impedire che scariche elettrostatiche danneggino l'unità.

 Visualizzare video. Fissare la parte adesiva della lamina su una superficie non verniciata sul telaio dell'unità.

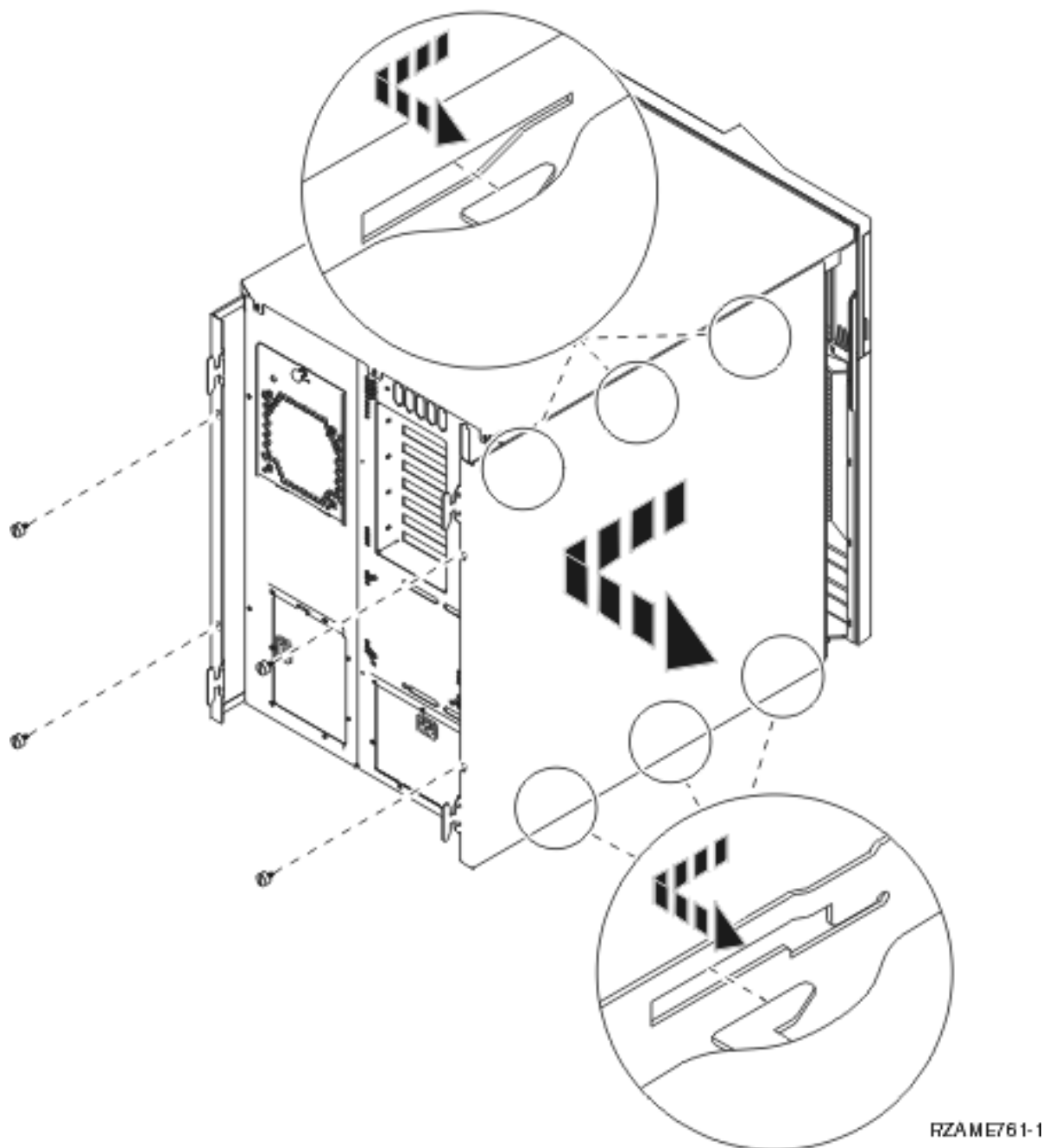
### Note:

1. Seguire le stesse precauzioni che si utilizzano senza il cinturino antistatico. Il Cinturino monouso 2209 viene utilizzato per il controllo statico. Non aumenterà né diminuirà il pericolo di ricevere scosse elettriche quando si lavora con apparecchiature elettriche.
2. Rimuovere la protezione dalla lamina di rame quando si srotola il cinturino.
3. Fissare la lamina di rame a una superficie metallica **scoperta e non verniciata** sul telaio dell'unità di sistema (messa a terra).
4. **Posizionare le unità rimosse nei sacchetti di protezione elettrostatica per evitare il danneggiamento delle parti.**

## Rimozione degli sportelli

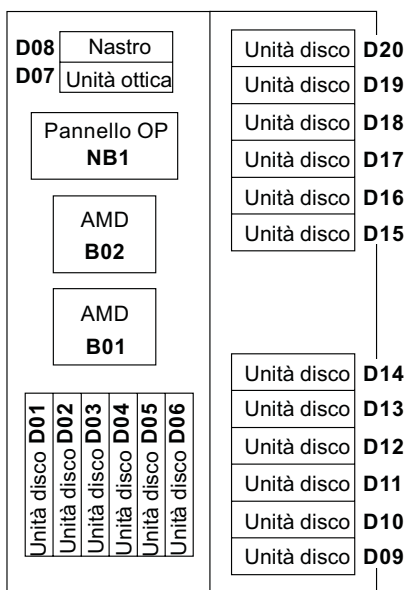
Rimuovere gli sportelli anteriori e laterali.

- \_\_\_ 1. Rimuovere lo sportello anteriore afferrando i lati dello sportello e tirando lo sportello verso di sé.
- \_\_\_ 2. Rimuovere gli sportelli laterali allentando le due viti a testa piatta e rimuovendo le due viti che sorreggono l'alloggiamento nella parte posteriore dell'unità di sistema. Spingere ogni sportello verso l'interno fino al bloccaggio.
- \_\_\_ 3. Sollevare il coperchio.



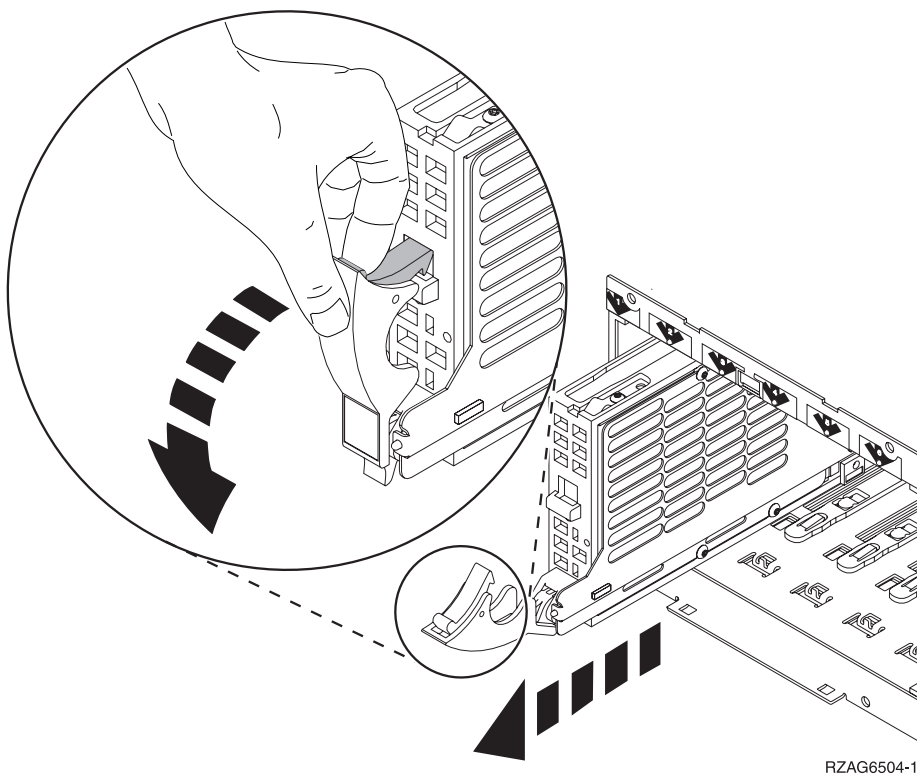
## Rimozione delle unità disco

- 1. Le unità disco sono ubicate nella parte anteriore dell'unità di sistema.
- 2. Rimuovere gli sportelli dell'unità disco. Premere l'aggancio e tirare.
- 3. **E' molto importante contrassegnare le unità disco e le ubicazioni** quando si rimuovono in modo da poterle installare nella stessa posizione in una successiva operazione. Ad esempio, D01. Rimuovere prima D01.



RZAME760-0

- \_\_\_ 4. Premere e tirare la maniglia verso di sé spingendola in giù prima di rimuovere l'unità disco. Se la maniglia non è completamente abbassata, l'unità disco non potrà uscire dall'unità di sistema.
- \_\_\_ 5. Sorreggere la base dell'assieme unità disco mentre la si fa scivolare completamente fuori. Non tenere l'unità disco dalla maniglia.

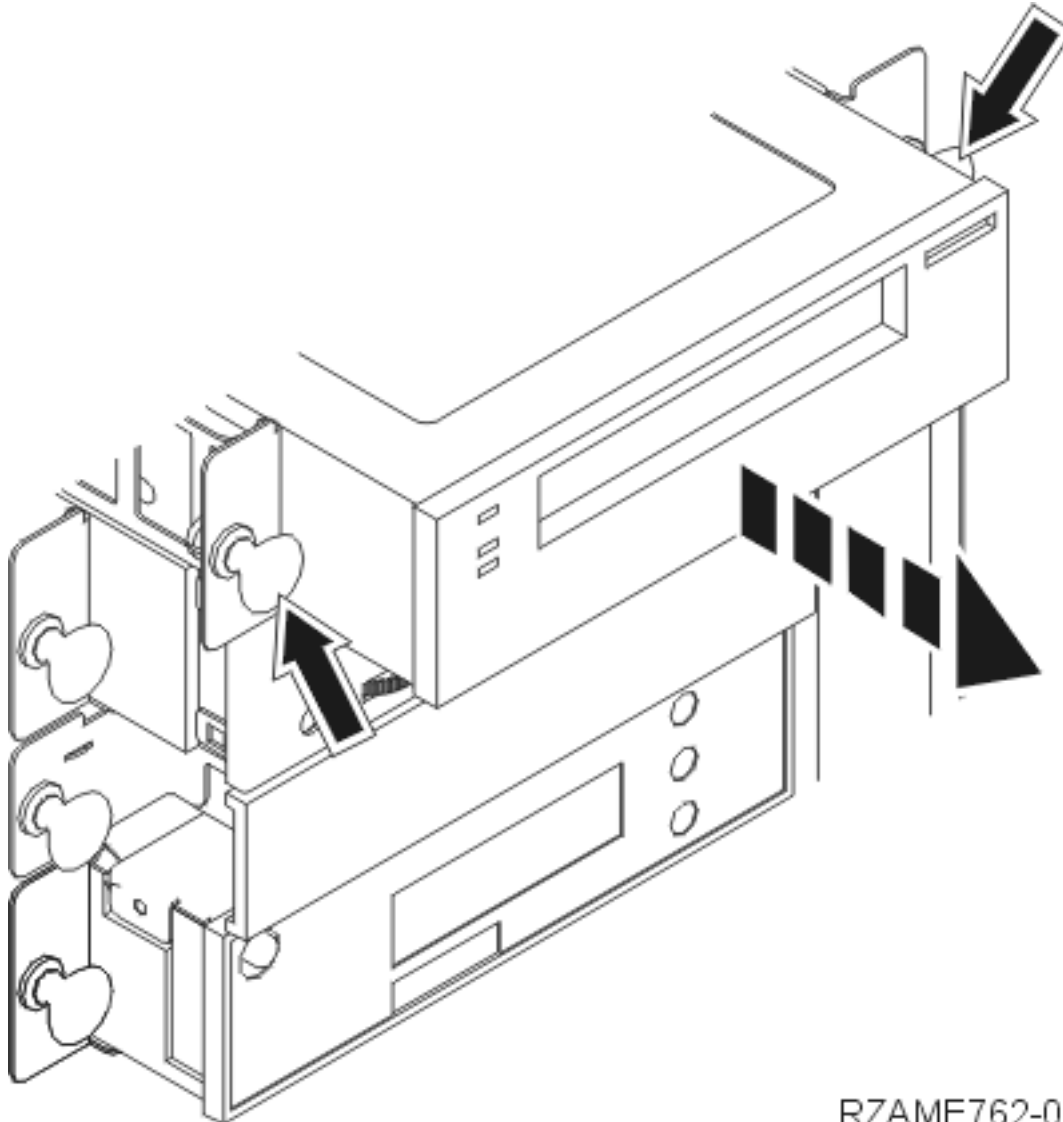


- \_\_\_ 6. Contrassegnare l'unità disco e inserirla nell'involucro di protezione statica.
- \_\_\_ 7. Ripetere la fasi precedenti per ogni unità disco presente nel sistema.
- \_\_\_ 8. Continuare con le istruzioni.



## Rimozione delle unità nastro, CD-ROM o DVD

- \_\_\_ 1. Scollegare i cavi di segnale (il connettore più grande) e di alimentazione (quello più piccolo) dalla parte posteriore dell'unità. Accedere a questi connettori dal lato dell'unità di sistema.
- \_\_\_ 2. Tirare verso l'esterno le due leve che fissano l'unità al telaio dell'unità di sistema fino a che non si bloccano.

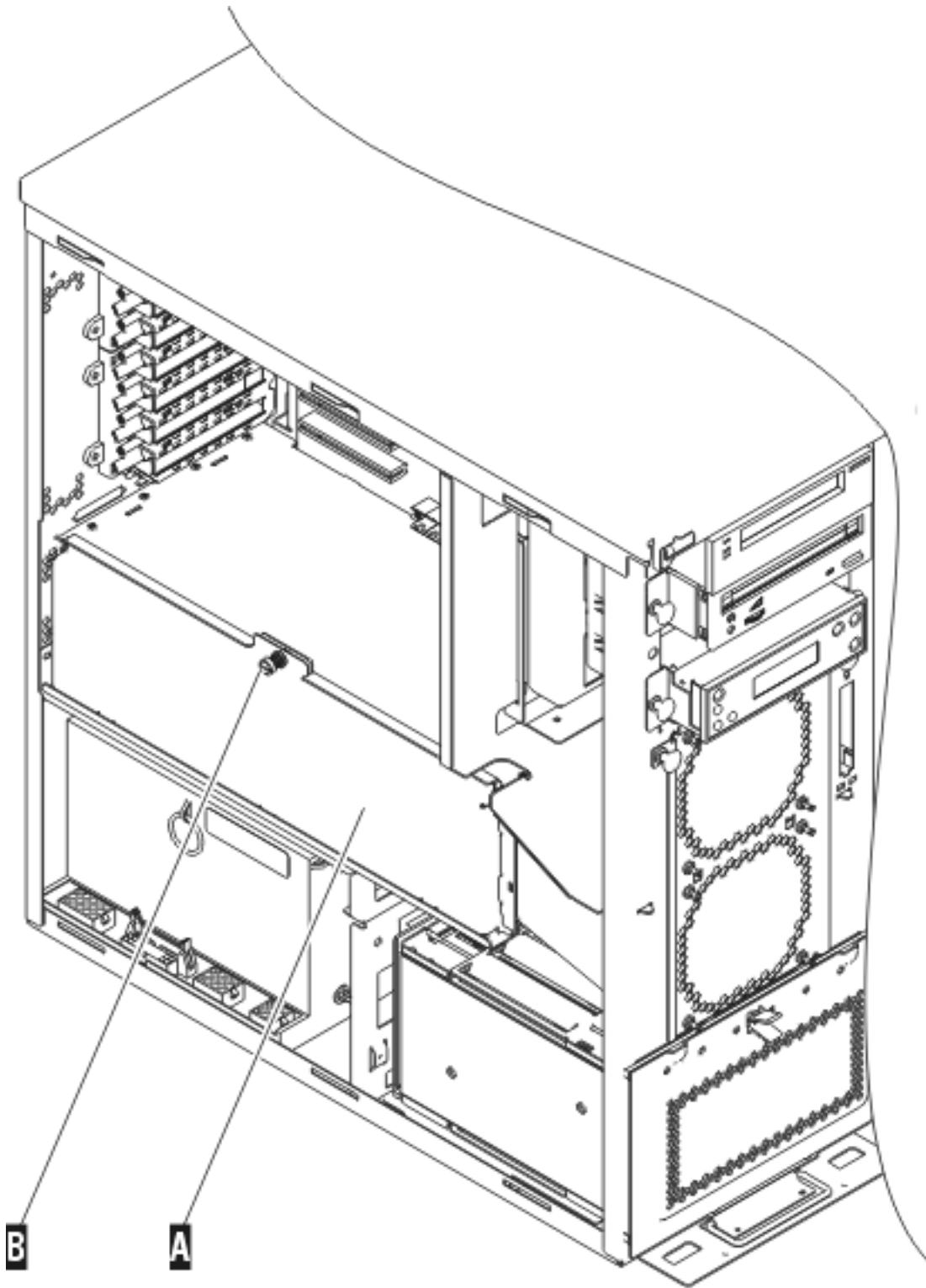


RZAME762-0

- \_\_\_ 3. Rimuovere l'unità facendola scorrere verso l'esterno dell'unità di sistema. Può essere necessario eliminare lo spazio vuoto di riempimento al di sopra del pannello di controllo.
- \_\_\_ 4. Inserire l'unità nell'involucro di protezione statica.

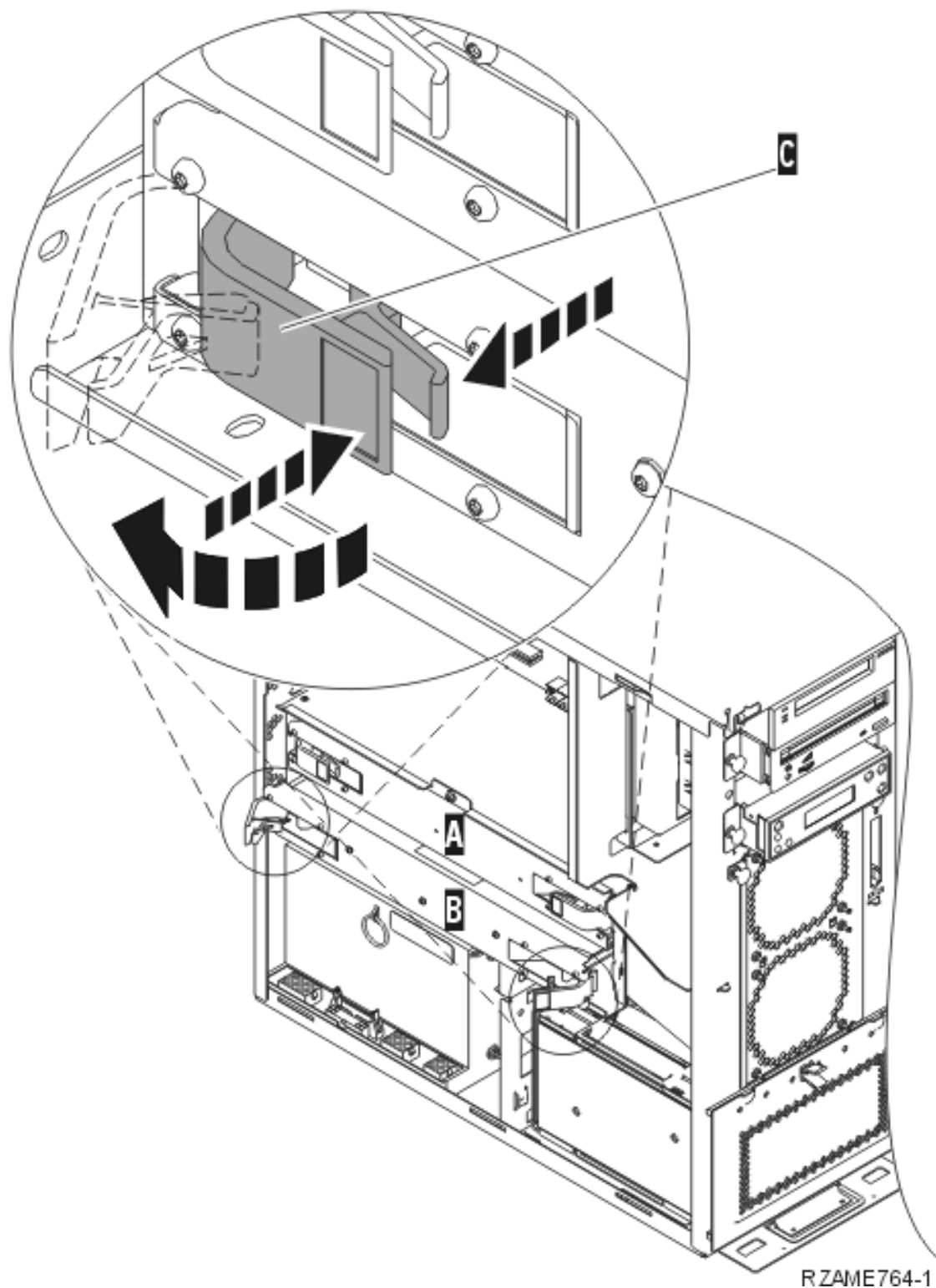
## Rimozione assieme di schede del processore (solo il modello 270)

\_\_ 1. Rimuovere lo sportello di accesso **A**. Tirare la leva **B**.



RZAME763-1

\_\_ 2. Rimuovere l'assieme di schede del processore **A** e **B** effettuando quanto segue:  
\_\_ a. Sganciare le due leve **C** fino a quando l'assieme di schede non "fuoriesce" leggermente.



RZAME764-1

- \_\_\_ b. Tirare verso l'esterno entrambi gli agganci contemporaneamente per rimuovere l'assieme di schede dall'unità di sistema.
- \_\_\_ c. Inserire l'assieme di schede nell'involucro di protezione statica.
- \_\_\_ 3. Ripetere le fasi per rimuovere l'assieme di schede del processore.

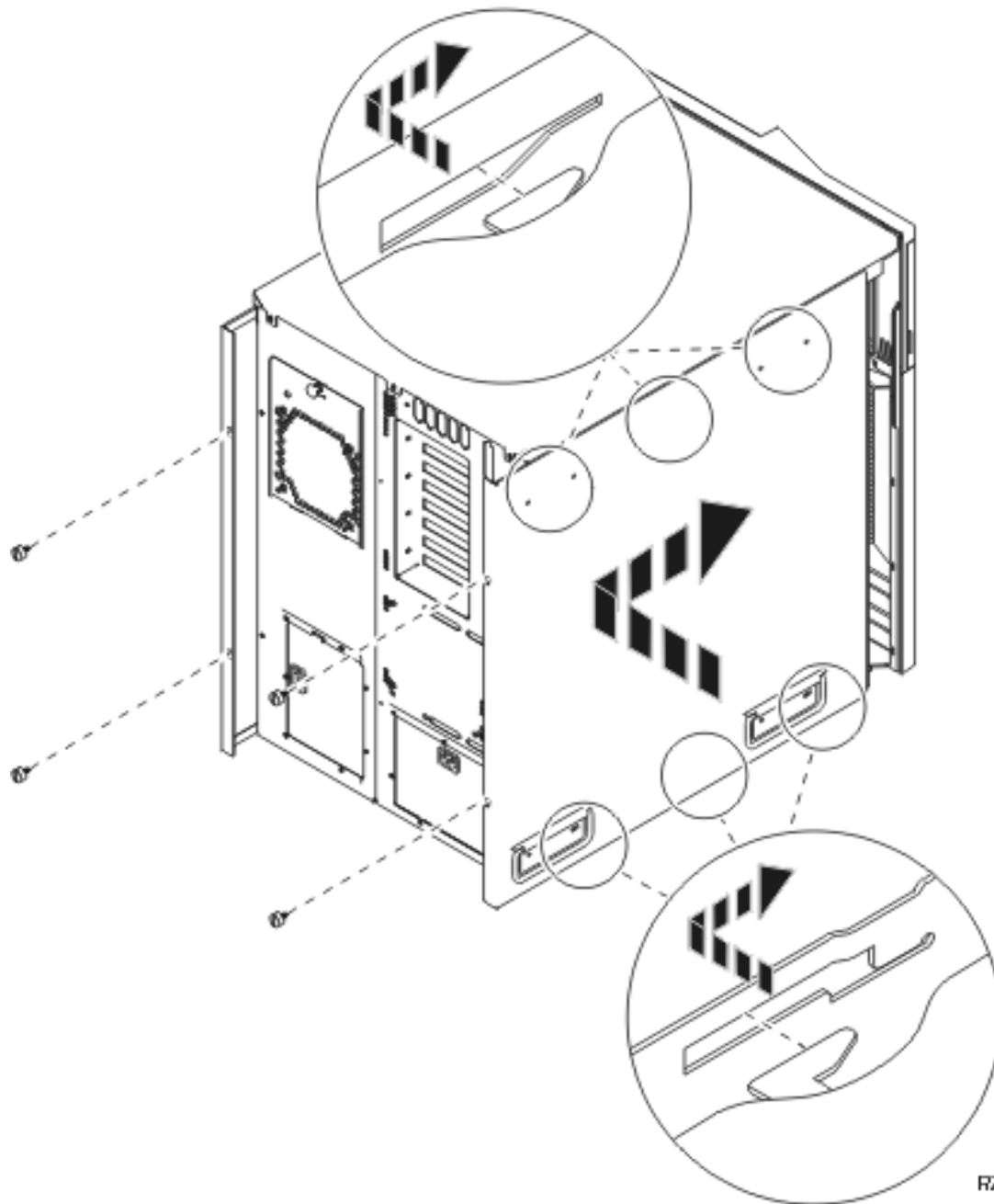
## Installazione di un'unità nell'alloggiamento

Utilizzare le seguenti istruzioni per spingere il sistema nell'alloggiamento e collegarlo al ripiano.

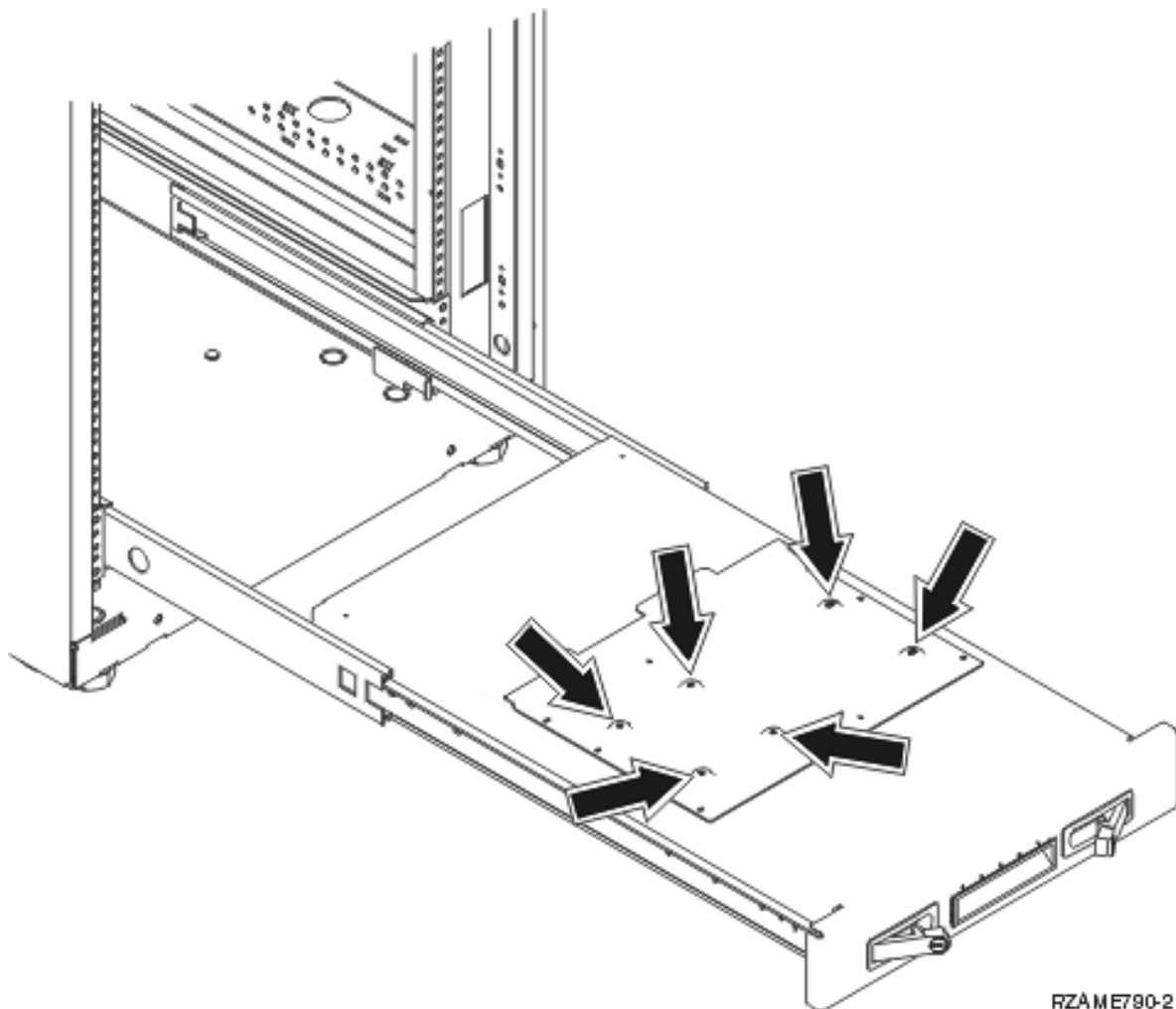
- 1. **Avvertenza:**  
Quando l'unità è estesa, il relativo peso potrebbe danneggiare un alloggiamento non stabile. Prima di far scorrere fuori dall'alloggiamento l'unità, assicurarsi che uno stabilizzatore alloggiamento sia collegato alla parte inferiore anteriore dell'alloggiamento.

Non far scorrere fuori più di un'unità alla volta. L'alloggiamento potrebbe capovolgersi se si tirano fuori più unità contemporaneamente. (RSFTC224)

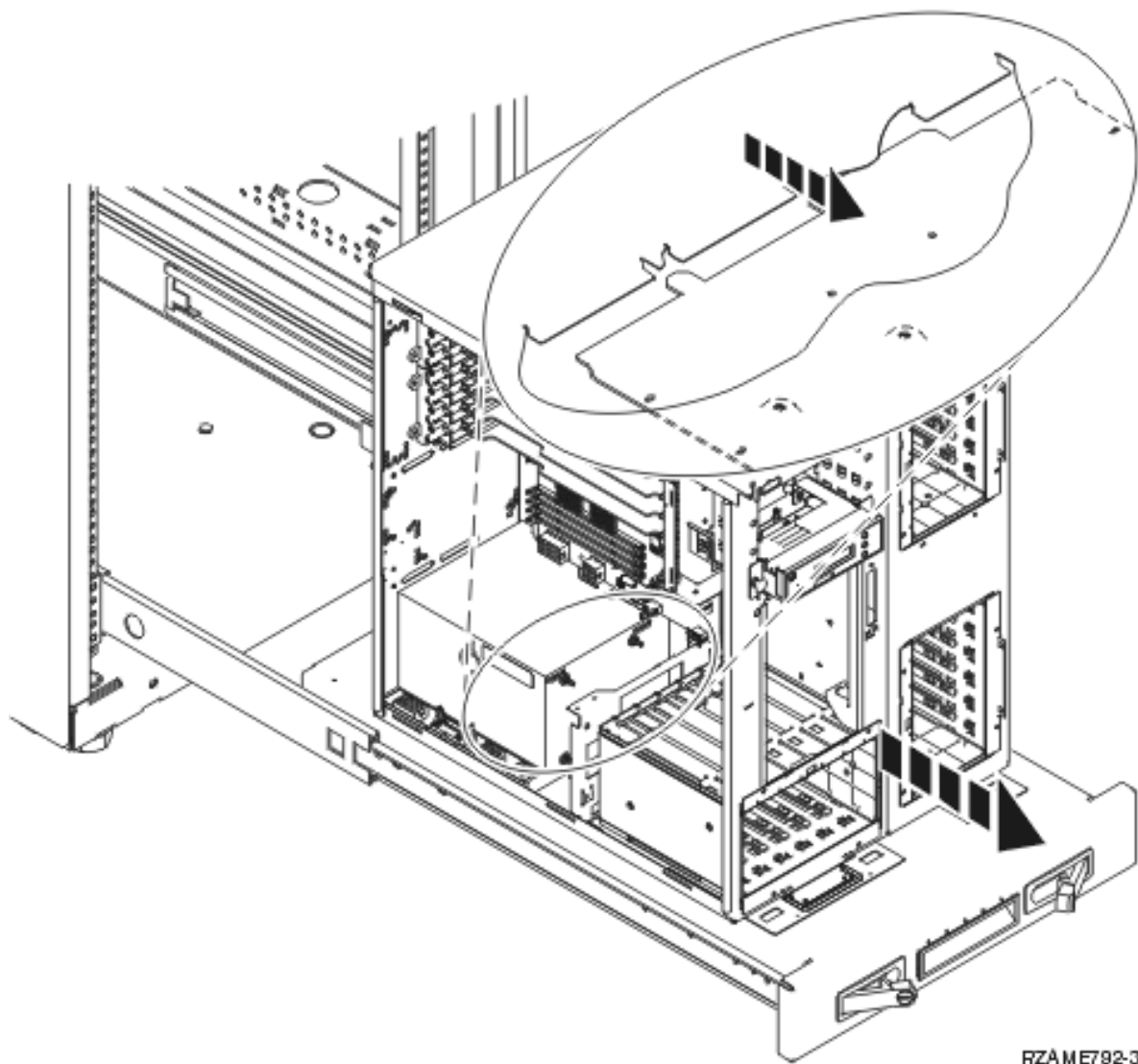
- 2. Installare gli sportelli laterali con i manici di sollevamento.



- \_\_\_ 3. **Avvertenza:**  
Il peso di questa parte o di questa unità è tra i 32 e i 55 chilogrammi (70.5 e 121.2 pound). Sono necessarie tre persone per sostenere questa parte o unità. (RSFTC205)
- \_\_\_ 4. Spingere il ripiano dell'alloggiamento finché non si incastra.
- \_\_\_ 5. Individuare, nella piastra dell'adattatore collegata al ripiano, i sei fori in cui verranno inserite le viti per fissare l'unità al ripiano.

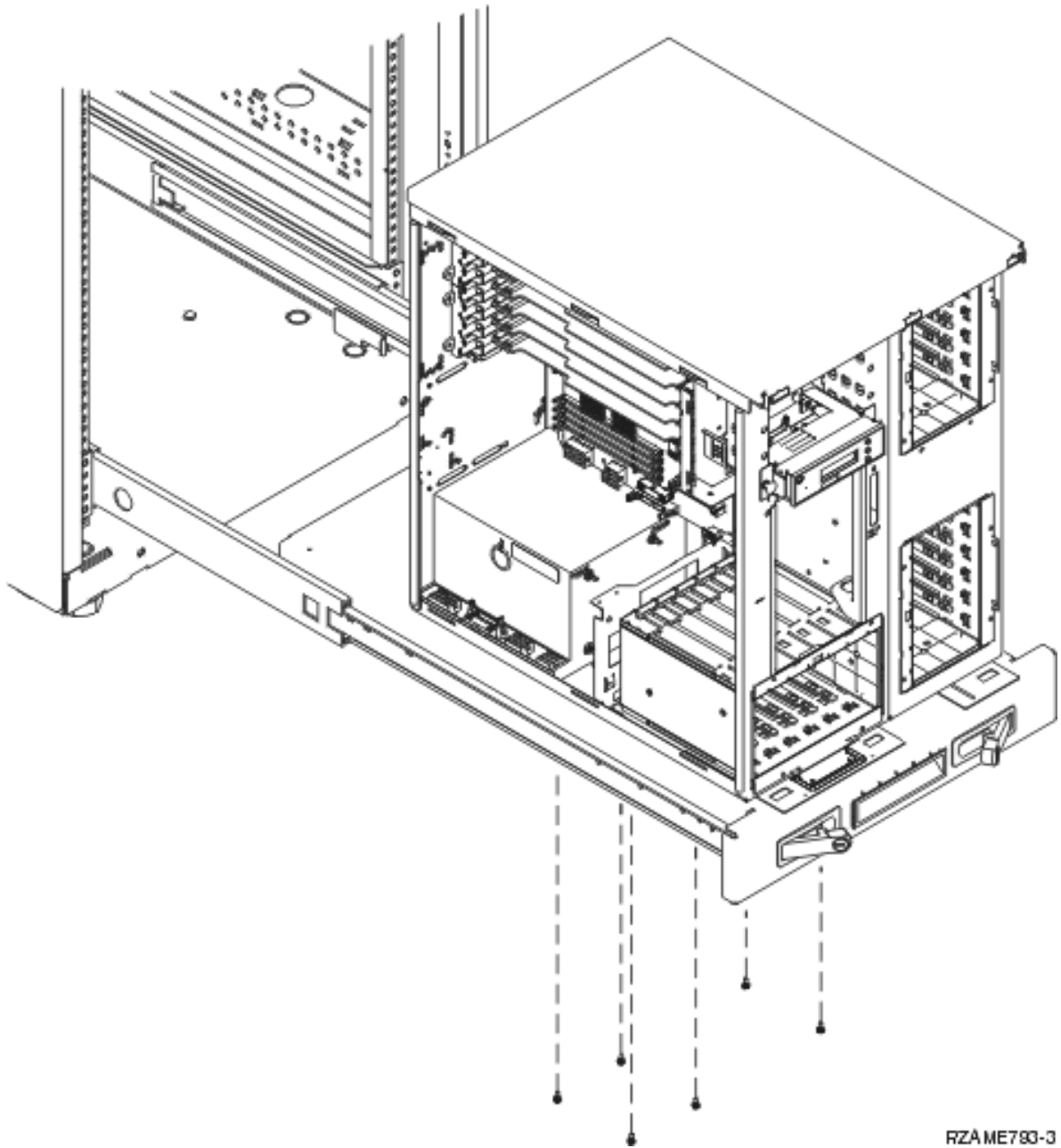


- \_\_\_ 6. Spingere l'unità verso il ripiano posizionandola verso la parte posteriore del ripiano.
- \_\_\_ 7. Muovere in avanti e indietro l'unità di sistema utilizzando le maniglie sui lati fino al bloccaggio.



RZAME792-3

- 8. Installare le sei viti nella parte superiore del ripiano dell'alloggiamento per fissare l'unità al ripiano.



RZAME783-3

- \_\_\_ 9. Rimuovere gli sportelli laterali con i manici di sollevamento.
- \_\_\_ 10. Continuare con le istruzioni.

---

## Installazione delle unità precedentemente rimosse

Utilizzare le seguenti istruzioni per installare le unità precedentemente rimosse.

### Scarica elettrostatica

Allacciare il cinturino da polso per impedire che scariche elettrostatiche danneggino l'unità.

 Visualizzare video. Fissare la parte adesiva della lamina su una superficie non verniciata sul telaio dell'unità.

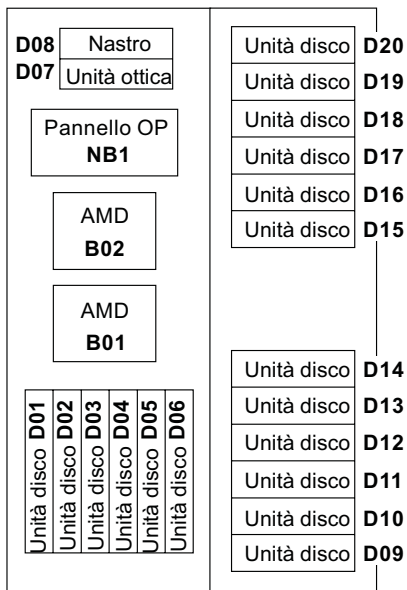


**Note:**

1. Seguire le stesse precauzioni che si utilizzano senza il cinturino antistatico. Il Cinturino monouso 2209 viene utilizzato per il controllo statico. Non aumenterà né diminuirà il pericolo di ricevere scosse elettriche quando si lavora con apparecchiature elettriche.
2. Rimuovere la protezione dalla lamina di rame quando si srotola il cinturino.
3. Fissare la lamina di rame a una superficie metallica **visibile e non verniciata** sul telaio dell'unità (massa elettrica).

## Installazione delle unità disco

1. Le unità disco sono ubicate nella parte anteriore dell'unità di sistema.
2. Individuare le unità disco e verificarne l'etichetta. **E' molto importante inserire nuovamente le unità disco nella stessa posizione.**

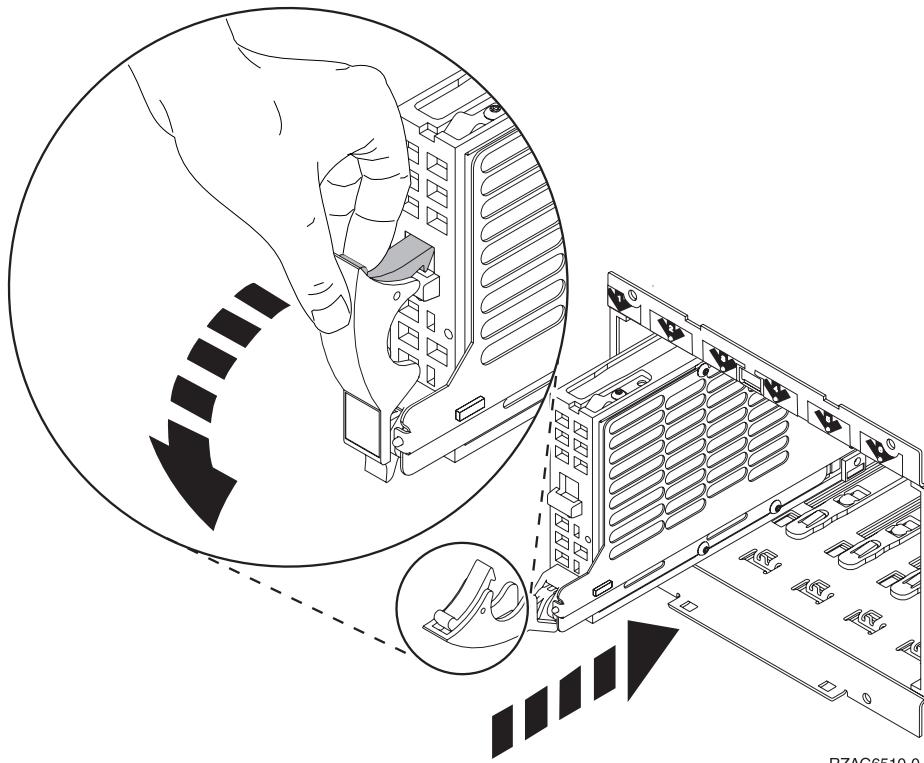


RZAME760-0

3. Premere e tirare la maniglia verso di sé spingendola in giù prima di installare l'unità disco. Se la maniglia non è completamente abbassata, l'unità disco non potrà essere posizionata.

 Visualizzazione video.



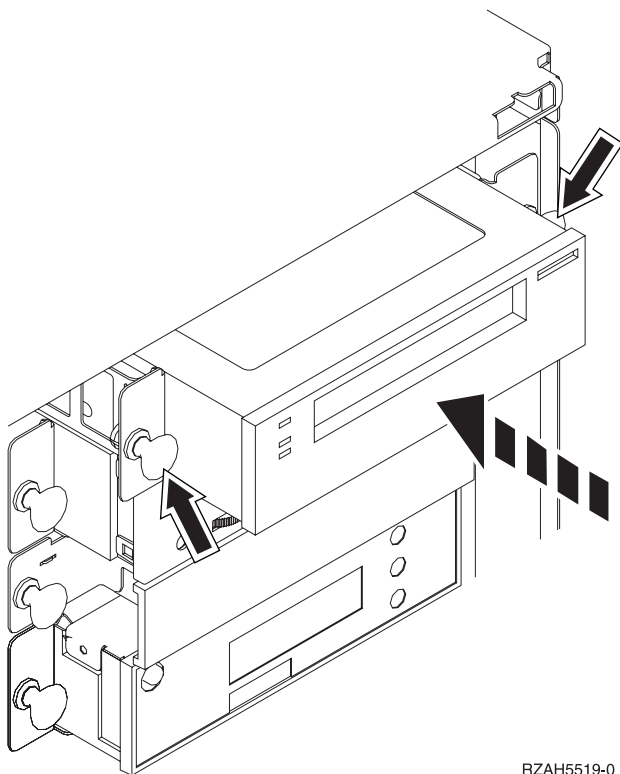


RZAG6510-0

- \_\_ 4. Non tenere l'unità disco dalla maniglia.
- \_\_ 5. Supportare la base dell'assieme di unità disco facendola scivolare completamente in avanti e bloccarla chiudendo la leva.
- \_\_ 6. Ripetere la fasi precedenti per ogni unità disco presente nel sistema.
- \_\_ 7. Installare gli sportelli dell'unità disco.
- \_\_ 8. Continuare con le istruzioni.

### **Installazione delle unità nastro, CD-ROM e DVD**

- \_\_ 1. Installare l'unità facendola scorrere in avanti nell'unità di sistema. Può essere necessario eliminare lo spazio vuoto di riempimento al di sopra del pannello di controllo.
- \_\_ 2. Collegare i cavi di segnale (il connettore più grosso) e di alimentazione (connettore più piccolo) nella parte posteriore dell'unità.
- \_\_ 3. Tirare le due leve che fissano l'unità al telaio dell'unità di sistema finché non si bloccano.

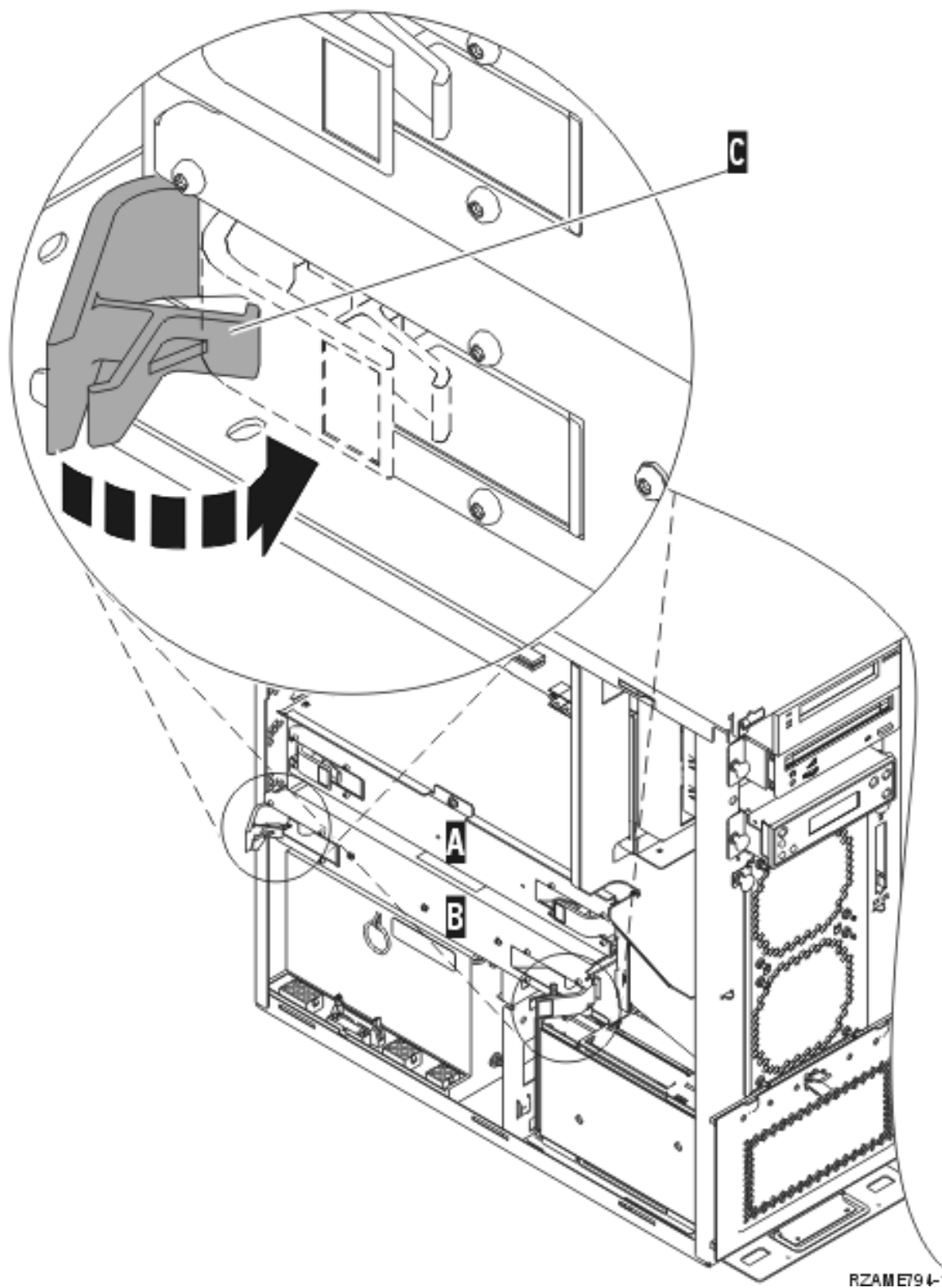


RZAH5519-0

\_\_ 4. Ripetere le fasi per ogni unità del supporto magnetico rimovibile.

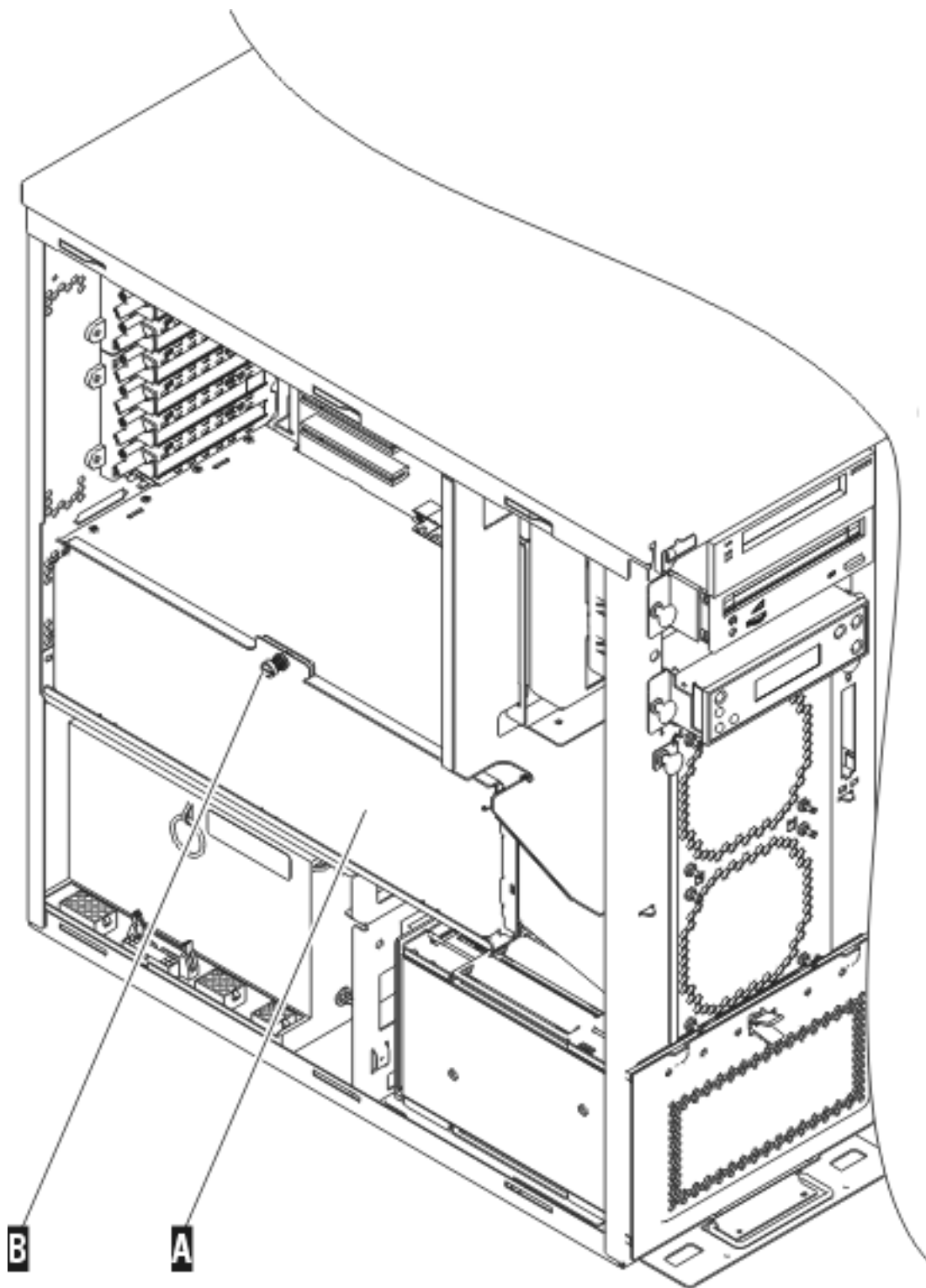
## Installazione dell'assieme di schede del processore (solo il modello 270)

- \_\_ 1. Installare l'assieme di schede del processore **A** effettuando quanto segue:
- \_\_ a. Far scivolare l'assieme di schede nell'unità di sistema.
  - \_\_ b. Spingere entrambi gli agganci contemporaneamente.
  - \_\_ c. Una volta spinto fino in fondo l'assieme di schede all'interno dell'unità di sistema, chiudere le leve **C**.



RZAME794-1

\_\_2. Installare lo sportello di accesso **A** . Spingere **B** .



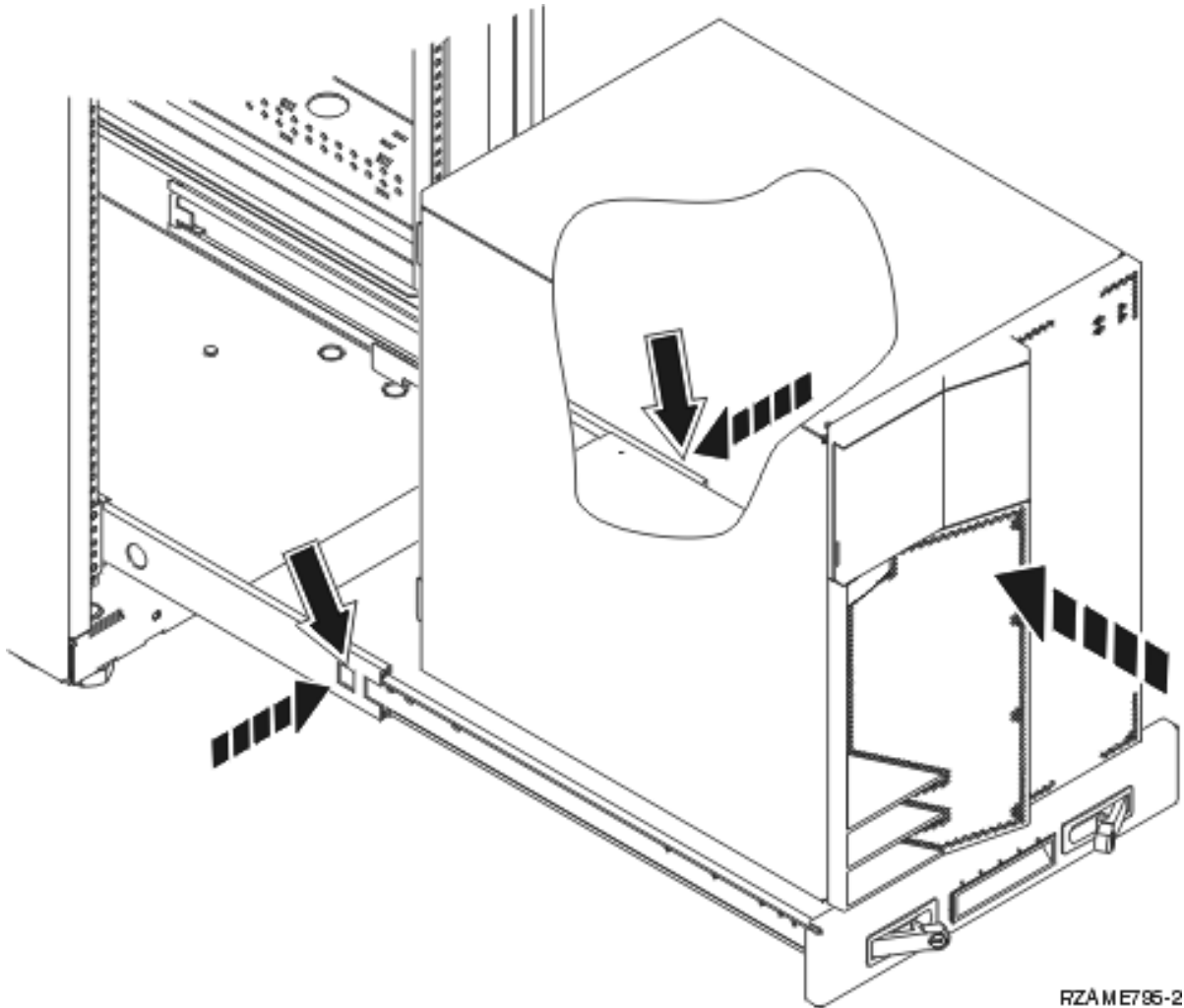
RZAME763-1

\_\_\_ 3. Ripetere le fasi per installare l'assieme di schede del processore.

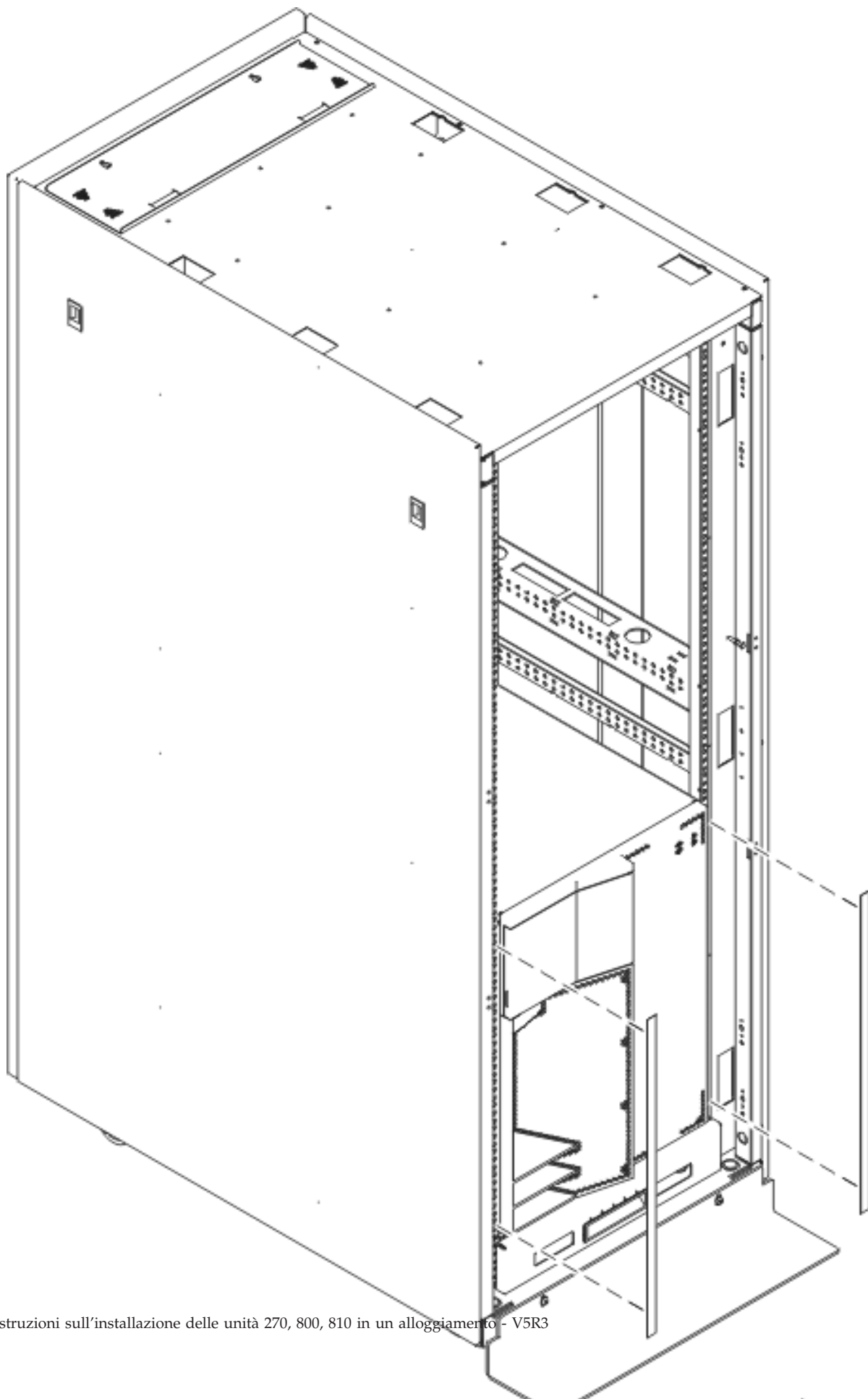
## Installazione degli sportelli

Installare gli sportelli anteriori e laterali.

- \_\_ 1. Installare gli sportelli laterali.
  - \_\_ a. Installare le viti a testa piatta nella parte posteriore dello sportello di sinistra (visto frontalmente).
  - \_\_ b. Installare le viti che fissano l'alloggiamento nella parte posteriore dello sportello di destra (visto frontalmente).
- \_\_ 2. Installare lo sportello anteriore.
- \_\_ 3. Spingere gli agganci a molla nei binari ripiano estesi e far scorrere il ripiano.



- \_\_ 4. Chiudere le leve del ripiano.
- \_\_ 5. Sostituire i pannelli di apporto negli spazi vuoti.
- \_\_ 6. Installare le strisce coperchio nero sui fori in ogni lato dell'unità.



- \_\_\_ 7. Installare i bordi supporto sui lati e sulla parte superiore rimossa quando è stato spaccettato l'alloggiamento.

---

## **Completamento dell'installazione dell'alloggiamento**

Se è stata installata una nuova unità di sistema, individuare le istruzioni iniziali inviate con l'unità di sistema per completare l'impostazione. E' possibile che alcune delle fasi siano già state completate.

Se è stata installata un'unità di sistema esistente:

- \_\_\_ 1. Collegare il cavo di alimentazione per l'unità di sistema.
- \_\_\_ 2. Collegare i cavi di alimentazione, quali le stampanti e i video.
- \_\_\_ 3. Attivare l'unità di sistema e qualsiasi dispositivo collegato all'unità di sistema.





---

## Appendice. Informazioni particolari

Queste informazioni sono state progettate per prodotti e servizi offerti negli Stati Uniti.

L'IBM potrebbe non fornire ad altri paesi prodotti, servizi o funzioni discussi in questo documento. Contattare il rappresentante IBM locale per informazioni sui prodotti e servizi correntemente disponibili nella propria area. Qualsiasi riferimento ad un prodotto, programma o servizio IBM non implica che sia possibile utilizzare soltanto tali prodotti, programmi o servizi IBM. In sostituzione a quanto fornito dall'IBM, è possibile utilizzare qualsiasi prodotto, programma o servizio funzionalmente equivalente che non violi alcun diritto di proprietà intellettuale dell'IBM. Tuttavia la valutazione e la verifica dell'uso di prodotti o servizi non IBM ricadono esclusivamente sotto la responsabilità dell'utente.

L'IBM può avere brevetti o domande di brevetto in corso relativi a quanto trattato nel presente documento. La fornitura di questa pubblicazione non implica la concessione di alcuna licenza su tali brevetti. Chi desiderasse ricevere informazioni relative a licenza può rivolgersi per iscritto a:

IBM Director of Commercial Relations  
IBM Europe  
Schoenaicher Str. 220  
D-7030 Boeblingen  
Deutschland

**Le disposizioni contenute nel seguente paragrafo non si applicano al Regno Unito o ad altri paesi nei quali tali disposizioni non siano congruenti con le leggi locali: L'IBM FORNISCE QUESTA PUBBLICAZIONE "COSI' COM'E'" SENZA ALCUNA GARANZIA, ESPLICITA O IMPLICITA, IVI INCLUSE EVENTUALI GARANZIE DI COMMERCIALIZZABILITÀ ED IDONEITÀ AD UNO SCOPO PARTICOLARE.** Alcuni stati non consentono la recessione da garanzie implicite o esplicite in alcune transazioni, quindi questa specifica potrebbe non essere applicabile in determinati casi.

Queste informazioni potrebbero contenere imprecisioni tecniche o errori tipografici. Si effettuano periodicamente modifiche alle informazioni qui accluse; queste modifiche saranno inserite in nuove edizioni della pubblicazione. L'IBM può apportare perfezionamenti e/o modifiche nel(i) prodotto(i) e/o nel(i) programma(i) descritto(i) in questa pubblicazione in qualsiasi momento senza preavviso.

Qualsiasi riferimento a siti web non IBM, contenuto in queste informazioni, viene fornito solo per comodità e non implica in alcun modo l'approvazione di tali siti. Le informazioni reperibili nei siti Web non sono parte integrante delle informazioni relative a questo prodotto IBM, pertanto il loro utilizzo ricade sotto la responsabilità dell'utente.

L'IBM può utilizzare o distribuire le informazioni fornite in qualsiasi modo ritenga appropriato senza obblighi verso l'utente.

Qualsiasi dato sulle prestazioni contenuto in questa pubblicazione è stato stabilito in un ambiente controllato. Quindi i risultati ottenuti in altri ambienti operativi potrebbero variare in modo significativo. E' possibile che alcune misurazioni siano state effettuate su sistemi a livello di sviluppo e non esiste alcuna garanzia che tali misurazioni siano le stesse su sistemi generalmente disponibili. Inoltre, è possibile che alcune misurazioni siano state calcolate tramite estrapolazione. I risultati effettivi possono variare. Sarebbe opportuno che gli utenti di questa pubblicazione verificassero i dati applicabili per il relativo ambiente specifico.

Le informazioni riguardanti prodotti non IBM sono ottenute dai fornitori di tali prodotti, dai loro annunci pubblicati o da altre fonti pubblicamente reperibili. L'IBM non ha testato tali prodotti e non può

confermare l'inadeguatezza delle prestazioni, della compatibilità o di altre richieste relative a prodotti non IBM. Domande inerenti alle prestazioni di prodotti non IBM dovrebbero essere indirizzate ai fornitori di tali prodotti.

Tutte le specifiche relative alle direttive o intenti futuri dell'IBM sono soggette a modifiche o a revoche senza notifica e rappresentano soltanto scopi ed obiettivi.

Tutti i prezzi IBM mostrati sono i prezzi al dettaglio suggeriti da IBM, sono attuali e soggetti a modifica senza preavviso. I prezzi al fornitore possono variare.

Queste informazioni sono solo per scopi di pianificazione. Le presenti informazioni sono soggette a modifiche prima che i prodotti descritti siano resi disponibili.

Queste informazioni contengono esempi di dati e report utilizzati in quotidiane operazioni aziendali. Per illustrarle nel modo più completo possibile, gli esempi includono i nomi di individui, società, marchi e prodotti. Tutti questi nomi sono fittizi e qualsiasi somiglianza con nomi ed indirizzi utilizzati da gruppi aziendali realmente esistenti è puramente casuale.

Se si sta utilizzando la versione in formato elettronico di questo manuale, le fotografie e le illustrazioni a colori potrebbero non essere visualizzate.

I disegni e le specifiche qui presenti non potranno essere riprodotti nella loro interezza o in parte senza previo consenso scritto da parte di IBM.

IBM ha preparato questa pubblicazione affinché venga utilizzata da rappresentanti del servizio hardware nella manutenzione o riparazione delle macchine indicate. IBM non rilascia alcuna dichiarazione che essa sia adatta ad altri scopi.

I disegni e le specifiche qui presenti non potranno essere riprodotti nella loro interezza o in parte senza previo consenso scritto da parte di IBM.

IBM ha preparato questa pubblicazione affinché venga utilizzata dal personale del cliente per il funzionamento e la pianificazione delle macchine specifiche indicate. IBM non rilascia alcuna dichiarazione che essa sia adatta ad altri scopi.

---

## **Marchi**

I seguenti termini sono marchi dell'IBM Corporation negli Stati Uniti e/o negli altri paesi:

Application System/400  
AS/400  
e (logo)  
IBM  
iSeries  
Operating System/400  
OS/400  
400

Lotus, Freelance e WordPro sono marchi di IBM Corporation e Lotus Development Corporation negli Stati Uniti e/o negli altri paesi.

C-bus è un marchio di Corollary, Inc. negli Stati Uniti e/o negli altri paesi.

ActionMedia, LANDesk, MMX, Pentium e ProShare sono marchi o marchi registrati di Intel Corporation negli Stati Uniti e/o negli altri paesi.

Microsoft, Windows, Windows NT e il logo Windows sono marchi registrati della Microsoft Corporation negli Stati Uniti e/o negli altri paesi.

SET e il logo SET sono marchi registrati di proprietà di SET Secure Electronic Transaction LLC.

Java e tutti i marchi e i logo basati su Java sono marchi o marchi registrati della Sun Microsystems, Inc. negli Stati Uniti e/o negli altri paesi.

UNIX è un marchio registrato negli Stati Uniti e in altri paesi con licenza esclusiva di Open Group.

Altri nomi di aziende, prodotti o servizi riportati in questa pubblicazione sono marchi di altre società.

---

## Disposizioni per il download e la stampa delle pubblicazioni

Le autorizzazioni per l'utilizzo delle pubblicazioni da scaricare vengono concesse in base alle seguenti disposizioni ed alla loro accettazione.

**Uso personale:** E' possibile riprodurre queste Pubblicazioni per uso personale, non commerciale a condizione che vengano conservate tutte le indicazioni relative alla proprietà. Non è possibile distribuire, visualizzare o produrre lavori derivati di tali Pubblicazioni o di qualsiasi loro parte senza chiaro consenso da parte di IBM.

**Uso commerciale:** E' possibile riprodurre, distribuire e visualizzare queste Pubblicazioni unicamente all'interno del proprio gruppo aziendale a condizione che vengano conservate tutte le indicazioni relative alla proprietà. Non è possibile effettuare lavori derivati di queste Pubblicazioni o riprodurre, distribuire o visualizzare queste Pubblicazioni o qualsiasi loro parte al di fuori del proprio gruppo aziendale senza chiaro consenso da parte di IBM.

Fatto salvo quanto espressamente concesso in questa autorizzazione, non sono concesse altre autorizzazioni, licenze o diritti, espressi o impliciti, relativi alle Pubblicazioni o a qualsiasi informazione, dato, software o altra proprietà intellettuale qui contenuta.

IBM si riserva il diritto di ritirare le autorizzazioni qui concesse qualora, a propria discrezione, l'utilizzo di queste Pubblicazioni sia a danno dei propri interessi o, come determinato da IBM, qualora non siano rispettate in modo appropriato le suddette istruzioni.

Non è possibile scaricare, esportare o ri-esportare queste informazioni se non pienamente conformi con tutte le leggi e le norme applicabili, incluse le leggi e le norme di esportazione degli Stati Uniti. IBM NON RILASCI ALCUNA GARANZIA RELATIVAMENTE AL CONTENUTO DI QUESTE PUBBLICAZIONI. L'IBM FORNISCE QUESTA PUBBLICAZIONE "COSI' COM'E'" SENZA ALCUNA GARANZIA, ESPLICITA O IMPLICITA, IVI INCLUSE EVENTUALI GARANZIE DI COMMERCIALIZZABILITA' ED IDONEITA' AD UNO SCOPO PARTICOLARE

Tutto il materiale è tutelato dal copyright da IBM Corporation.

Con il download o la stampa di una pubblicazione da questo sito, si accettano queste disposizioni.

---

## Informazioni sull'esonero di responsabilità del codice

Questo documento contiene esempi di programmazione.

L'IBM fornisce una licenza non esclusiva per utilizzare tutti gli esempi del codice di programmazione da cui creare funzioni simili personalizzate, in base a richieste specifiche.

Questo codice di esempio è fornito dall'IBM con la sola funzione illustrativa. Questi esempi non sono stati interamente testati in tutte le condizioni. IBM, perciò, non fornisce nessun tipo di garanzia o affidabilità implicita, rispetto alla funzionalità o alle funzioni di questi programmi.

Tutti i programmi qui contenuti vengono forniti all'utente "COSÌ COME SONO" senza garanzie di alcun tipo. Le garanzie implicite di non contraffazione, commerciabilità e adeguatezza a scopi specifici sono espressamente vietate.

---

## **Note sull'emissione elettromagnetica**

### **Dichiarazione Federal Communications Commission (FCC)**

**Nota:** questa apparecchiatura è stata sottoposta a verifica ed è conforme ai limiti per un dispositivo digitale di Classe A, in accordo con la Parte 15 delle Regole FCC. Tali limiti sono intesi a fornire una ragionevole protezione contro interferenze dannose quando l'apparecchiatura viene utilizzata in un'ambiente commerciale. Questa apparecchiatura genera, utilizza e può irradiare energia a radiofrequenza e, se non installata ed utilizzata in base al manuale di istruzioni, può causare un'interferenza dannosa con le comunicazioni radio. Le operazioni di questa apparecchiatura in una zona residenziale, potrebbero provocare interferenze dannose, nel qual caso all'utente verrà richiesto di correggere a sue spese l'interferenza.

Devono essere utilizzati cavi e connettori schermati e messi a terra in modo appropriato per rispettare i limiti di emissione FCC. L'IBM non è responsabile per interferenze radio o televisive causate dall'utilizzo di cavi e connettori diversi da quelli consigliati o da modifiche non autorizzate all'apparecchiatura. Modifiche non autorizzate potrebbero abrogare l'autorizzazione dell'utente ad operare con l'apparecchiatura.

Questo dispositivo è conforme alla Parte 15 delle regole FCC. L'operatività è soggetta alle due seguenti condizioni: (1) non è possibile che questo dispositivo causi interferenze dannose e (2) questo dispositivo deve accettare qualsiasi interferenza ricevuta, incluse interferenze che potrebbero causare un'operatività non desiderata.

Responsabile:

International Business Machines Corporation  
New Orchard Road  
Armonk, NY 10504

Numero telefonico: 1-919-543-2193

### **Dichiarazione di conformità dell'Industria canadese**

Questo apparato digitale di Classe A soddisfa i requisiti del Regolamento canadese sulle apparecchiature che provocano interferenze.

### **Avis de conformité à la réglementation d'Industrie Canada**

Cet appareil numérique de la classe A respecte toutes les exigences du Règlement sur le matériel brouilleur du Canada.

### **Dichiarazione di conformità della Comunità Europea**

Questo prodotto è conforme ai requisiti di protezione della Direttiva del Consiglio UE 89/336/EEC sul modello delle leggi degli Stati Membri in relazione alla compatibilità elettromagnetica. L'IBM non può accettare alcuna responsabilità per qualsiasi mancanza nel rispettare i requisiti di protezione conseguente ad una modifica non consigliata del prodotto, incluso l'adattamento di schede facoltative non IBM.

## Dichiarazione di Classe A di Australia e Nuova Zelanda

**Attenzione:** questo è un prodotto di Classe A. In ambiente domestico questo prodotto può causare interferenze radio nel qual caso all'utente può essere richiesto di prendere adeguati provvedimenti.

## Dichiarazione VCCI - Giappone

この装置は、クラス A 情報技術装置です。この装置を家庭環境で使用すると電波妨害を引き起こすことがあります。この場合には使用者が適切な対策を講ずるよう要求されることがあります。 V C C I - A

Quello che segue è un riassunto della dichiarazione VCCI per il Giappone contenuta nel riquadro riportato sopra.

Questo è un prodotto di Classe A in base allo standard del VCCI (Voluntary Control Council for Interference by Information Technology Equipment). Se tale apparecchiatura viene utilizzata in un ambiente domestico, potrebbero verificarsi interferenze radio. Quando si verificano tali problemi, potrebbe essere necessario che l'utente intraprenda delle azioni risolutive.

## Dichiarazione EMI (Electromagnetic Interference) - Repubblica popolare cinese

Per GB 9254-1998, il manuale per l'utente relativo ad un prodotto di Classe A deve riportare il seguente messaggio di avvertenza (Traduzione inglese dallo standard cinese) circa l'utilizzo in un ambiente residenziale in Cinese (*Cinese semplificato*):

声 明  
此为 A 级产品,在生活环境  
中,该产品可能会造成无线  
电干扰。在这种情况下,可  
能需要用户对其干扰采取  
切实可行的措施。

Dichiarazione: Questo è un prodotto di Classe A. In un ambiente domestico questo prodotto potrebbe causare interferenze radio nel qual caso potrebbe essere necessario che l'utente esegua delle azioni pratiche.

## Dichiarazione EMI (Electromagnetic Interference) - Taiwan

警告使用者：  
這是甲類的資訊產品，在  
居住的環境中使用時，可  
能會造成射頻干擾，在  
這種情況下，使用者會被  
要求採取某些適當的對策。

Quello che segue è un riassunto della dichiarazione EMI per Taiwan riportata sopra.

Avvertenza: Questo è un prodotto di Classe A. In un ambiente domestico questo prodotto potrebbe causare interferenze radio nel qual caso all'utente può essere richiesto di prendere adeguati provvedimenti.

## Protezione radio per la Germania

Dieses Gerät ist berechtigt in Übereinstimmung mit Dem deutschen EMVG vom 9.Nov.92 das EG-Konformitätszeichen zu führen.

Der Aussteller der Konformitätserklärung ist die IBM Germany.

Dieses Gerät erfüllt die Bedingungen der EN 55022 Klasse A. Für diese von Geräten gilt folgende Bestimmung nach dem EMVG:

Geräte dürfen an Orten, für die sie nicht ausreichend entstört sind, nur mit besonderer Genehmigung des Bundesministers für Post und Telekommunikation oder des Bundesamtes für Post und Telekommunikation betrieben werden. Die Genehmigung wird erteilt, wenn keine elektromagnetischen Störungen zu erwarten sind.

(Auszug aus dem EMVG vom 9.Nov.92, Para.3, Abs.4)

#### Hinweis

Dieses Genehmigungsverfahren ist von der Deutschen Bundespost noch nicht veröffentlicht worden.

---

## **Note sull'emissione elettromagnetica**

La seguente Dichiarazione è relativa al prodotto IBM. La dichiarazione per altri prodotti IBM che verranno utilizzati con questo prodotto è disponibile nei relativi manuali associati.

### **Dichiarazione Federal Communications Commission (FCC)**

**Nota:** questa apparecchiatura è stata sottoposta a verifica e trovata conforme ai limiti per un dispositivo digitale di classe B, in accordo con la Parte 15 delle Regole FCC. Tali limiti sono intesi a fornire una ragionevole protezione contro interferenze dannose in un'installazione di tipo residenziale. Questa apparecchiatura genera, utilizza e può irradiare energia a radiofrequenza e, se non installata ed utilizzata in base alle istruzioni, può causare un'interferenza dannosa con le comunicazioni radio. Tuttavia, non vi è alcuna garanzia che le interferenze non si verificheranno in una particolare installazione. Se questa apparecchiatura provoca interferenze dannose alla ricezione radio o televisiva, il che può essere stabilito accendendo e spegnendo l'apparecchiatura, all'utente viene consigliato di tentare di correggere l'interferenza tramite uno o più dei seguenti accorgimenti:

- Riorientare o ricollocare l'antenna di ricezione.
- Aumentare la distanza che separa l'apparecchiatura dal ricevitore.
- Collegare l'apparecchiatura ad una presa su un circuito differente da quello al quale è collegato il ricevitore.
- Consultare un fornitore o un tecnico di manutenzione autorizzato IBM per l'assistenza.

Devono essere utilizzati cavi e connettori schermati e messi a terra in modo appropriato per rispettare i limiti di emissione FCC. Presso i fornitori autorizzati IBM sono disponibili cavi e connettori idonei. L'IBM non è responsabile per interferenze radio o televisive causate dall'utilizzo di cavi o connettori diversi da quelli consigliati o da modifiche non autorizzate all'apparecchiatura. Modifiche non autorizzate potrebbero abrogare l'autorizzazione dell'utente ad operare con l'apparecchiatura.

Questo dispositivo è conforme alla Parte 15 delle Regole FCC. L'operatività è soggetta alle due seguenti condizioni: (1) questo dispositivo non deve causare interferenze dannose e (2) questo dispositivo deve accettare qualsiasi interferenza ricevuta, incluse interferenze che potrebbero causare un'operatività non desiderata.

Responsabile:

International Business Machines Corporation  
New Orchard Road  
Armonk, NY 10504

Numero telefonico: 1-919-543-2193

#### **Dichiarazione di conformità dell'Industria canadese**

Questo apparato digitale di Classe B soddisfa i requisiti del Regolamento canadese sulle apparecchiature che provocano interferenze.

#### **Avis de conformité à la réglementation d'Industrie Canada**

Cet appareil numérique de la classe B respecte toutes les exigences du Règlement sur le matériel brouilleur du Canada.

#### **Dichiarazione di conformità della Comunità Europea**

Questo prodotto è conforme ai requisiti di protezione della Direttiva del Consiglio CE 89/336/EEC sul modello delle leggi degli Stati Membri in relazione alla compatibilità elettromagnetica. L'IBM non può accettare alcuna responsabilità per qualsiasi mancanza nel rispettare i requisiti di protezione conseguente ad una modifica non consigliata del prodotto, incluso l'adattamento di schede facoltative non IBM.

Questo prodotto è stato sottoposto a verifica ed è risultato conforme ai limiti per un'Apparecchiatura telematica di Classe B in accordo con il CISPR 22 / Standard Europeo EN 55022. I limiti per l'apparecchiatura di Classe B sono nati per i tipici ambienti residenziali al fine di fornire ragionevole protezione contro interferenze con i dispositivi per le comunicazioni provvisti di licenza.

Devono essere utilizzati cavi e connettori adeguatamente schermati e messi a terra (numero parte IBM 75G5958 o relativo equivalente) per ridurre il potenziale responsabile di interferenze con le comunicazioni radio e televisive e con altre apparecchiature elettriche o elettroniche. Tali cavi e connettori sono disponibili presso i fornitori autorizzati IBM. L'IBM non può essere ritenuta responsabile per interferenze causate dall'utilizzo di cavi e connettori diversi da quelli consigliati.









Stampato in Italia