

IBM

@server

iSeries

A Model 0578, 5074, 5078 és 5079 bővítő egységek  
telepítése

*Verzió 5 Változat 3*

SA22-5650-03







@server

iSeries

A Model 0578, 5074, 5078 és 5079 bővítő egységek  
telepítése

*Verzió 5 Változat 3*

SA22-5650-03

**Vegye figyelembe!**

Mielőtt ezt az információt és az általa támogatott terméket használná, feltétlenül olvassa el az általános tájékoztatót a következő helyeken: “Biztonsági és környezeti előírások” oldalszám: v és “Megjegyzések” oldalszám: 45.

**Negyedik kiadás (2004. május)**

Ez a kiadás az SA22–5650–02 kiadványt váltja fel.

© Szerzői jog IBM Corporation 2000, 2004. Minden jog fenntartva

# Tartalom

## **Biztonsági és környezeti előírások . . . . v**

Adatépítés és ellenőrzés . . . . .	v
Veszélyre figyelmeztető előírások . . . . .	v
Óvatosságra figyelmeztető előírások . . . . .	vi
Lézer biztonsági tájékoztató . . . . .	vi
Termék újrahasznosítás és kiselejtezés . . . . .	vi
Akkumulátor csereprogram . . . . .	vi
Környezetvédő kivétel . . . . .	vii

## **A Model 0578, 5074, 5078 és 5079 bővítő egységek telepítése (SA22–5650)**

### **könyvről . . . . . ix**

Kinek szól ez a könyv? . . . . .	ix
Előfeltételek és kapcsolódó információk . . . . .	ix
Hogyan küldheti el észrevételeit? . . . . .	ix

## **1. fejezet Az 5074 vagy 5079 bővítő egységek előkészítése telepítéshez . . . . 1**

Hardver követelmények . . . . .	1
Helyszín tervezéssel kapcsolatos megfontolások 5079 esetén . . . . .	1
HSL és SPCN kábelek azonosítása . . . . .	1
A kábel elrendezés megtervezése . . . . .	2
Konfigurálási szabályok . . . . .	4
A rendszeregység kikapcsolása . . . . .	5

## **2. fejezet Az 5074 bővítő egység telepítése . . . . . 7**

Az 5074 csatlakoztatása közvetlenül a rendszeregységhez . . . . .	7
Az 5074 csatlakoztatása másik bővítő egységhez . . . . .	8
Az 5074 csatlakoztatása a hurok elejéhez . . . . .	8
Az 5074 csatlakoztatása a hurok közepéhez . . . . .	10
Az 5074 csatlakoztatása a hurok végéhez . . . . .	11

## **3. fejezet A 0578 bővítő egység telepítése . . . . . 13**

A 0578 csatlakoztatása közvetlenül a rendszeregységhez . . . . .	13
--	----

## **4. fejezet Az 5079 bővítő egység telepítése . . . . . 15**

Az 5079 csatlakoztatása közvetlenül a rendszeregységhez . . . . .	15
Az 5079 csatlakoztatása másik bővítő egységhez . . . . .	17
Az 5079 csatlakoztatása a hurok elejéhez . . . . .	17
Az 5079 csatlakoztatása a hurok közepéhez . . . . .	19
Az 5079 csatlakoztatása a hurok végéhez . . . . .	20

## **5. fejezet A telepítés befejezése . . . . . 23**

## **6. fejezet Az új konfiguráció ellenőrzése 25**

### **A hátsó borítók eltávolítása . . . . . 27**

Az 5075 és a 820 hátsó borítója . . . . .	27
Az 5074, 830 és 890 hátsó borítója . . . . .	27
Az 5079 és a 840 hátsó borítók . . . . .	28
Egységek elérése a keretben . . . . .	30

### **Csatlakozók elrendezése . . . . . 31**

820 HSL csatlakozók elhelyezkedése . . . . .	31
830 HSL csatlakozók elhelyezkedése . . . . .	32
840 HSL csatlakozók elhelyezkedése . . . . .	33
890 HSL csatlakozók elhelyezkedése . . . . .	34
5079 csatlakozók elhelyezkedése . . . . .	35
5074 csatlakozók elhelyezkedése . . . . .	36
5075 csatlakozók elhelyezkedése . . . . .	36
5078 csatlakozók elhelyezkedése . . . . .	37

### **Rendszeregység vezérlőpanel . . . . . 39**

### **Áttelepítési egységgel vagy 9079 és 9094 bővítő egységekkel rendelkező rendszerek kábelezési szabályai . . . . 41**

### **Megjegyzések . . . . . 45**

Védjegyek . . . . .	46
Elektronikus sugárzási előírások . . . . .	47
Egyesült Államok: Federal Communications Commission (FCC) nyilatkozat . . . . .	47



---

# Biztonsági és környezeti előírások

---

## Adatépség és ellenőrzés

Az IBM számítógépes rendszerei olyan mechanizmusokat tartalmaznak, amelyek célja az adatsérülés és az adatvesztés eshetőségének csökkentése. Mindazonáltal, ennek kockázata nem küszöbölhető ki teljesen. Azok a felhasználók, akik nem tervezett leállásokat, rendszerhibákat, tápfeszültség ingadozásokat vagy kimaradásokat, illetve komponens hibákat tapasztalnak, mindenképpen ellenőrizték a hiba vagy a kimaradás idején végrehajtott műveletek, valamint a mentett és a rendszer által elküldött adatok pontosságát. Ezen túlmenően a felhasználóknak ki kell alakítani egy olyan eljárást, amely révén megteremtődik a független adatellenőrzés az ilyen adatok átadása előtt az adatérzékeny és a fontos műveletek esetén. A felhasználóknak hasznos lehet, ha rendszeresen ellenőrzik az IBM támogatási helyeit a világhálón, a rendszerhez és az ahhoz kapcsolódó szoftverhez tartozó javítások és frissített információk érdekében.

---

## Veszélyre figyelmeztető előírások

A veszélyre figyelmeztető előírás felhívja a figyelmet olyan szituációra, amely halálos veszélyt vagy különleges kockázatot jelent az emberek számára.

### **VESZÉLY!**

Helytelenül bekötött hálózati csatlakozó esetén veszélyes feszültség léphet fel a rendszer, vagy a hozzá csatlakozó berendezés fémes részein. A felhasználó felelőssége meggyőződni arról, hogy a csatlakozó a szabványnak megfelelően van bekötve és földelve az áramütés megelőzése végett. (RSFTD201)

### **VESZÉLY!**

A rendszer telepítésekor, az esetleges áramütés elkerülése érdekében, a jelkábelek csatlakoztatása előtt győződjön meg róla, hogy minden berendezés tápkábelét kihúzta. (RSFTD202)

### **VESZÉLY!**

Berendezés rendszerhez történő csatlakoztatása, vagy a rendszerből való eltávolítása során, az esetleges áramütés elkerülése érdekében, győződjön meg róla, hogy a jelkábelek csatlakoztatása vagy eltávolítása előtt a tápkábeleket kihúzta. Ha lehetséges, a meglévő rendszer összes tápkábelét húzza ki a berendezés csatlakoztatása vagy eltávolítása előtt. (RSFTD203)

### **VESZÉLY!**

Villámlással kísért vihar idején - esetleges áramütés megelőzése érdekében - ne csatlakoztasson kábeleket vagy állomásvédőket kommunikációs vonalakhoz, terminálokhoz, nyomtatókhoz vagy telefonokhoz. (RSFTD003)

## VESZÉLY!

Két különböző földelési felület érintéséből eredő esetleges áramütés megelőzése érdekében - ha lehetséges - csak az egyik kezét használja a jelkábelek csatlakoztatásakor. (RSFTD004)

## Óvatosságra figyelmeztető előírások

Az óvatosságra intő előírás felhívja a figyelmet olyan szituációra, amely potenciális kockázatot jelent az emberek számára valamilyen meglévő feltétel miatt.

### FIGYELMEZTETÉS:

**Távközlési nyilatkozat: Ez az egység túlfeszültség-védő áramköröket tartalmaz a hálózati csatlakozó és az egység között. Ezek az áramkörök megfelelnek az IEC 664 szabvány, II. telepítési kategóriájában megadott határértékeknek. A felhasználó felelőssége meggyőződni arról, hogy a hálózati csatlakozóhely megfelel az IEC 664 szabvány II. telepítési kategória által támasztott követelményeknek. (RSFTC214)**

### Lézer megfelelés

Az összes lézertermék minősítése szerint az Egyesült Államokban eleget tesz a DHHS 21 CFR törvény J alfejezetében az 1. osztályú lézertermékekre vonatkozó követelményeknek. Az Egyesült Államokon kívül pedig eleget tesznek az IEC 825 (első kiadás 1984) 1. osztályú lézertermékekre vonatkozó előírásainak. A lézertermék minősítési számát és igazoló információit a termék egyes részein elhelyezett címkék tartalmazzák.

## Lézer biztonsági tájékoztató

### FIGYELMEZTETÉS:

**Ez a termék tartalmazhat CD-ROM egységet, amely I. kategóriájú lézer termék. (RSFTC240)**

### FIGYELMEZTETÉS:

**Az összes IBM lézermodul úgy van tervezve, hogy 1. osztálynál nagyobb lézerguszárzás soha ne érhesen senkit normál működés, felhasználói karbantartás vagy előírt javítás esetén. Az adatfeldolgozási környezet tartalmazhat olyan lézer modulokkal felszerelt továbbító berendezést a rendszerek csatlakozásainál, amelyek az 1. osztálynál magasabb energiaszinten működnek. Éppen ezért soha ne nézzen bele az optikai kábel végébe vagy a nyitott kalitkába. Csak képzett szerviz szakember végezheti el az optikai szerelvények és a kalitkák ellenőrzését, illetve javítását. (RSFTC243)**

## Termék újrahasznosítás és kiselejtezés

A rendszer alkatrészeit, így annak szerkezeti részeit és nyomtatott áramköri lapjait újra fel lehet dolgozni, ahol ehhez megvannak a berendezések. Az IBM jelenleg nem foglalkozik az IBM termékeknek az Egyesült Államokban lévő ügyfeleitől való begyűjtésével, leszámítva a csereprogramban szereplő termékeket. Vannak olyan társaságok, amelyek az elektronikus termékek szétszerelésével, újbóli felhasználásával, újrahasznosításával vagy hulladékká alakításával foglalkoznak. Bővebbet az IBM ügyfélfelelőssétől tudhat meg.

A rendszeregység akkumulátorokat és ólommal forrasztott áramköri lapokat tartalmaz. Mielőtt ezt az egységet hulladékként kidobná, ki kell belőle venni ezeket az akkumulátorokat és áramköri lapokat, vagy ahol erre mód van, újra fel kell őket dolgozni, a helyi környezetvédelmi előírásoknak megfelelően. Jelen könyvben az összes használt akkumulátorról - ha van ilyen - konkrét információk találhatók.

## Akkumulátor csereprogram

Az Egyesült Államokban az IBM begyűjtő programot szervezett a használt IBM akkumulátorok és elemcsomagok újbóli felhasználása, újrahasznosítása vagy helyes megsemmisítése érdekében. Ezen egység akkumulátorainak helyes kiselejtezéséről bővebb információt a helyi IBM képviselő telefonszámán kaphat. Amikor telefonál, készítse elő az adott akkumulátoron, illetve telepen lévő IBM termékszámot. Az akkumulátorok Egyesült Államokon kívüli országokban történő megsemmisítésével kapcsolatban keresse meg a helyi hulladékgyűjtő telepeket.



## **Környezetvédő kivitel**

A berendezés tervezésénél és kivitelezésénél figyelembe vett környezetvédelmi erőfeszítések hangsúlyozzák az IBM elkötelezettségét termékei és eljárásai minőségének állandó emelésére. Az elért eredmények közé tartozik, hogy nem használ az IBM I. veszélyességi osztályú, a légköri ózont csökkentő vegyi anyagokat a gyártási folyamatban, csökkentette a hulladékanyagok mennyiségét a gyártásban és növelte a termék előállításánál az energiafelhasználás hatékonyságát. Ha bővebb információra van szüksége, forduljon az IBM ügyfélfelelőséhez.



---

## A Model 0578, 5074, 5078 és 5079 bővítő egységek telepítése (SA22–5650) könyvről

A könyv a bővítő egységek telepítésére vonatkozó információkat tartalmazza. Dönthet úgy, hogy saját maga telepíti az új bővítő egységet. A hardver telepítéséhez megközelítőleg egy-három óra szükséges.

Dönthet azonban úgy is, hogy nem saját maga telepíti a bővítő egységet. Ilyenkor vegye fel a kapcsolatot a helyi IBM képviselővel vagy hivatalos viszonteladójával, hogy közreműködésükkel, külön költség ellenében lebonyolítsa a telepítést.

---

### Kinek szól ez a könyv?

Az olvasónak ismernie kell a szervert, a képernyőket és a billentyűzeteket. Továbbá, ismernie kell a rendszer kikapcsolását, valamint a kezdeti programbetöltés végrehajtását. Tisztában kell lennie a rendszer perifériák áramtalanításával is, mint például nyomtatók, monitorok és PC-k.

---

### Előfeltételek és kapcsolódó információk

Az iSeries Információs központ a technikai információk kiindulópontjaként használható.

Az Információs központot kétféleképpen érheti el:

- A következő webhelyen:  
<http://www.ibm.com/eserver/series/infocenter>
- Az *iSeries Információs központ*, SK3T-0524-04 CD lemezeről. A CD-ROM az új iSeries hardver vagy IBM Operating System/400 szoftver megrendelésével együtt érkezik. De megrendelheti az IBM Kiadványközponttól is:  
<http://www.ibm.com/shop/publications/order>

Az iSeries Információs központ új és frissített iSeries információkat tartalmaz, ilyen például szoftver és hardver telepítés, Linux, WebSphere, Java, magasfokú rendelkezésre állás, adatbázis, logikai partíciók, CL parancsok és alkalmazásprogramozási csatlók (API). Továbbá, tanácsadók és keresőket is tartalmaz, amelyek segítséget nyújtanak az iSeries hardver és szoftver tervezésében, hibaelhárításában és konfigurálásában.

Minden új hardver megrendeléssel együtt kézhez kapja a következő lemezt is: *iSeries telepítési és üzemeltetési CD-ROM*, SK3T-7336-02. Ez a CD-ROM az IBM @server IBM e(logo)server iSeries Access for Windows terméket és az EZ-Setup varázslót tartalmazza. Az iSeries Access Family hatékony kliens/szerver funkciókat biztosít ahhoz, hogy PC-it iSeries szerverekhez csatlakoztassa. Az EZ-Setup varázsló számos iSeries telepítési feladatot automatizál.

---

### Hogyan küldheti el észrevételeit?

Visszajelzései fontos segítséget jelentenek a pontosabb és magasabb fokú tájékoztatás elérése érdekében. Ha bármilyen megjegyzése van ehhez, vagy más iSeries dokumentációhoz, bátran jelezze felénk.

- Ha a számára kedvezőbb, megjegyzéseit küldheti postai úton is. Ha nem az Egyesült Államokból kívánja megjegyzéseit postai úton küldeni, akkor továbbítsa azt a helyi IBM kirendeltségre vagy képviselőre.
- Ha inkább faxon szeretné elküldeni észrevételeit, akkor használja a következő számok valamelyikét:
  - Egyesült Államok, Kanada és Puerto Rico: 1-800-937-3430
  - Más országok vagy régiók: 1-507-253-5192.
- Ha előnyben részesíti az észrevételek elektronikus úton való eljuttatását, akkor használja az alábbi e-mail címeket:
  - Megjegyzések a könyvekhez:  
[RCHCLERK@us.ibm.com](mailto:RCHCLERK@us.ibm.com)

– Megjegyzések az iSeries Információs központhoz:

RCHINFOC@us.ibm.com

Győződjön meg róla, hogy észrevételei tartalmazzák a következőket:

- A könyv címét vagy az iSeries Információs központ témakörét.
- A könyv kiadási számát.
- Az oldalszámot vagy a könyv témakörét, amire a megjegyzés vonatkozik.

---

# 1. fejezet Az 5074 vagy 5079 bővítő egységek előkészítése telepítéshez

A fejezet ismerteti az 5074 vagy 5079 bővítő egység egységek telepítése előtti teendőket. Ez a következő feladatokat foglalja magában:

1. Csomagolja ki a bővítő egységet (olvassa el a bővítő egységgel érkezett kicsomagolási utasításokat).
2. Tervezze meg a kábelek elrendezését.
3. Kapcsolja ki a rendszeregységet.

Mielőtt elkezdené a telepítési folyamatot, gondosan tervezze meg, hova telepíti az új bővítő egységet. Ehhez több tényezőt is figyelembe kell venni, mint például a méreteket, a biztonságot és a környezeti feltételeket. Mielőtt beállítaná az új bővítő egységet, látogassa meg az *iSeries Információs központ* webhelyet

<http://www.ibm.com/eserver/iseriess/infocenter>

és válassza ki a Hardver és szoftver tervezése című részt.

---

## Hardver követelmények

Ha az új bővítő egységet közvetlenül a rendszeregységhez telepíti, ne felejtse el a következő szabályokat:

- Szüksége van a nagysebességű csatlakozás (HSL) egy szabad vagy nem használt csatlakozójára.
- Ugyancsak szüksége van a rendszer tápvezérlő hálózat (SPCN) egy nem használt vagy elérhető csatlakozójára.

---

## Helyszín tervezéssel kapcsolatos megfontolások 5079 esetén

### Az 5079 súlya és mérete

Az 1. táblázat: mutatja az 5079 bővítő egység súly- és méretadatait.

1. táblázat: Az 5079 súly- és méretadatai

Súly (teljes kiépítés)	725 kg (1600 lb)
Szélesség	650 mm (25,5")
Mélység	1020 mm (40")
Magasság	1800 mm (71")

Az 5079 padlóra nehezedő nyomása  $420 \text{ kg/m}^2$  ( $86 \text{ lb/ft}^2$ ). Az 5079 súlya és mérete miatt tegye a következőt:

### FIGYELMEZTETÉS:

**Az alábbiakban megadott térközök átlapolása és a szomszédos berendezések együttesen azt eredményezik, hogy jelentősen megnőhet a padlóterhelés mértéke.**

- Konzultáljon a telephelyet üzemeltető szakemberekkel, hogy kijelölje az 5079 biztonságos helyét.
- Hagyjon szabadon 762 mm (30") széles helyet az 5079 előtt és mögött.
- Hagyjon szabadon 127 mm (5") széles helyet az 5079 bal és jobb oldalán.

## HSL és SPCN kábelek azonosítása

Az alábbi táblázat segítségével azonosíthatja a HSL és a Rendszer tápvezérlő hálózat kábeleket. A rendszer a HSL kábeleket használja fel a bővítő egységgel történő kommunikációhoz. Az SPCN kábelekkel pedig a bővítő egység tápellátását vezérli.

Szükségleteitől függően lehet, hogy a felsorolt HSL vagy SPCN kábelek nem mindegyikével rendelkezik.

2. táblázat: HSL kábelek

Azonosító szám	CCIN szám	Hossz	Termékszám
1460 (réz)	0343	3 méter	44L0005
1461 (réz)	0361	6 méter	97H7490
1462 (réz)	0368	15 méter	97H7491
1470 (optikai)	1470	6 méter	21P5014
1471 (optikai)	1471	30 méter	21P5015
1472 (optikai)	1472	100 méter	21P5016
1473 (optikai)	1473	250 méter	21P6326
1474 (réz)	1474	6 méter	21P5477
1475 (réz)	1475	15 méter	21P5458
1481 (réz)	1481	1 méter	21P5454
1482 (réz)	1482	3,5 méter	53P2676
1483 (réz)	1483	10 méter	21P5456
1485 (réz)	1485	15 méter	21P5457

3. táblázat: SPCN kábelek

Azonosító szám	CCIN szám	Hossz	Termékszám
1463	9206	2 méter	87G6235
1464	9219	6 méter	21F9469
1465	9213	15 méter	21F9358
1466	9214	30 méter	21F9359
0369 (optikai)	0369	100 méter	21F9415
1468 (optikai)	1468	250 méter	21P6325

## A kábel elrendezés megtervezése

Amikor eldönti, hogy hol vezeti a kábeleket, kövesse az épület tervrajzát és tartsa szem előtt a következőket:

- Menjen a <http://www.ibm.com/eserver/iseriess/infocenter> címre, és olvassa el a **Hardver és szoftver tervezés — kábelezési utasítások** című részt.
- Előzze meg a biztonsági kockázatokat.
- Kerülje el a kábelek sérülését.
- Ne vezesse a kábeleket nagyfeszültségű vonalakkal párhuzamosan.

## Az 5079 tápkábelének elhelyezése

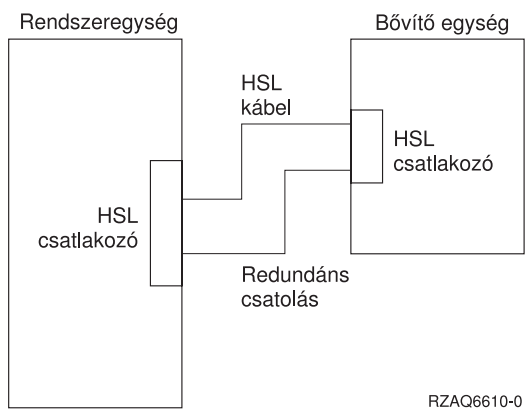
Megfelelő dugaszolóaljzatot biztosítson az 5079 egységgel szállított tápkábel számára. A felső egység tápkábelének használható hossza 1,2 méterrel rövidebb az alsó egység tápkábelénél.

## Redundáns csatolás

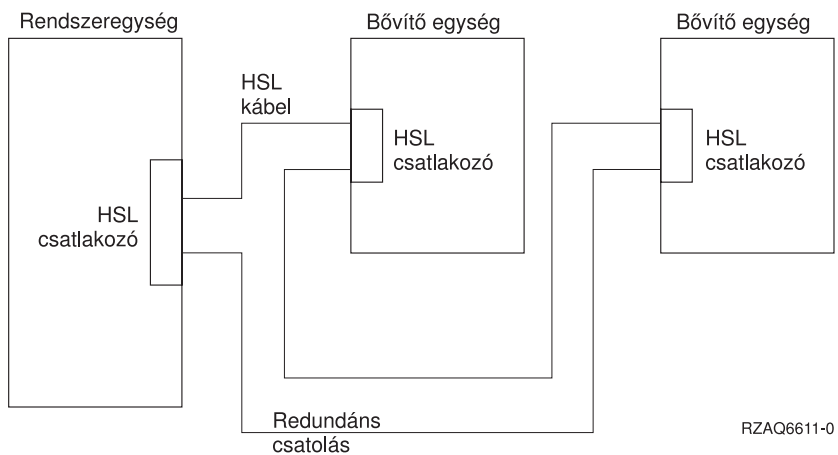
A *redundáns csatolás* egy másodlagos HSL összeköttetés, amelyet az elsődleges csatolás meghibásodásakor használhat a rendszer. Redundáns csatolást úgy hozhat létre, ha egy plusz HSL kábellel összeköti a bővítő- és a rendszeregységet.

Az új bővítő egységben lemezegységek vannak. Ha mindenképpen azt szeretné, hogy a lemezegységek elérhetősége csatolási hiba esetén is megmaradjon, redundáns csatolást válasszon a kábel elrendezés tervezésekor.

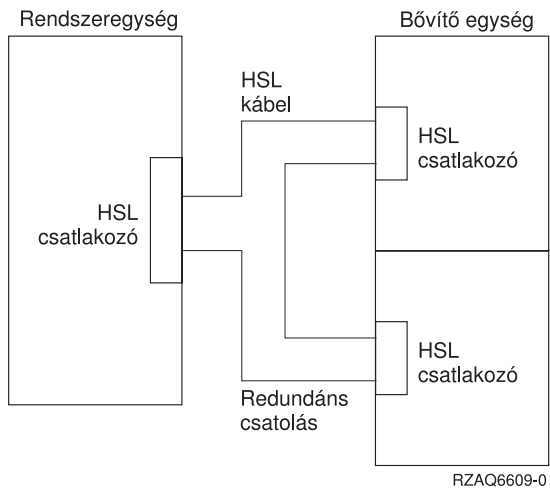
Az 1. ábra: bemutatja a redundáns csatolás tervezését egyetlen bővítő egység esetén. Ha két bővítő egységgel rendelkezik, tanulmányozza a 2. ábra: helyen látottakat. Ha 5079 bővítő egységet telepít, nézze át a 3. ábra: helyen lévő illusztrációt.



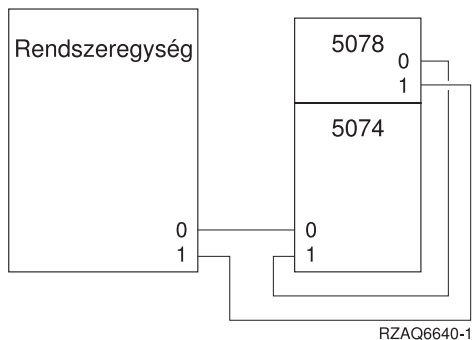
1. ábra: Redundáns csatolás tervezése egyetlen bővítő egység esetén



2. ábra: Redundáns csatolás tervezése két bővítő egység esetén



3. ábra: Redundáns csatolás tervezése 5079 bővítő egység esetén



4. ábra: Redundáns csatlás tervezése bővítő egység és 5078 esetén

## Konfigurálási szabályok

Amikor bővítő egységet telepít, ismerkedjen meg a 4. táblázat: helyen leírt szabályokkal.

4. táblázat: Konfigurálási szabályok

Rendszer vagy bővítő egység	Konfigurálási szabályok
Általános	<ul style="list-style-type: none"> <li>Amikor HSL kábeleket vezet a rendszeregységtől a bővítő egységhez: <ul style="list-style-type: none"> <li>Csatlakoztassa az első HSL kábelt a rendszeregység A0 csatlakozójához (vagy az első szabad csatlakozóhoz) és a bővítő egység 0 jelű csatlakozójához.</li> <li>Csatlakoztassa az utolsó HSL kábelt a rendszeregység A1 csatlakozójához (vagy az első szabad csatlakozóhoz) és a bővítő egység 1 jelű csatlakozójához.</li> </ul> </li> <li>Amikor HSL kábeleket csatlakoztat bővítő egységek között: <ul style="list-style-type: none"> <li>Csatlakoztassa a HSL kábelt az első bővítő egység 1 jelű csatlakozójához és a következő bővítő egység 0 jelű csatlakozójához.</li> </ul> </li> <li>Vezesse az SPCN kábelt a rendszeregység J15 csatlakozójától a bővítő egység J15 csatlakozójához.</li> <li>Majd a bővítő egység J16 csatlakozójától vezesse tovább a következő bővítő egység J15 jelű csatlakozójához.</li> </ul>
5079 bővítő egység	<ul style="list-style-type: none"> <li>Az 5079 bővítő egység két darab 5074 bővítő egységnek számít.</li> </ul>
Model 820	<ul style="list-style-type: none"> <li>A 820 akár öt bővítő egységgel is rendelkezhet egyetlen HSL hurokban.</li> </ul>
Model 830	<ul style="list-style-type: none"> <li>A 830 maximum 13 bővítő egységgel rendelkezhet négy HSL hurokban.</li> <li>A HSL hurkokat a következő sorrendben kösse a 830-hoz ("Csatlakozók elrendezése" oldalszám: 31): <ol style="list-style-type: none"> <li>B0 és B1</li> <li>C0 és C1</li> <li>D0 és D1</li> <li>A0 és A1</li> </ol> </li> <li>A0 és A1 csatlakozók egy 5074 egységgel rendelkezhetnek.</li> <li>B0 és B1; C0 és C1; D0 és D1 csatlakozók legfeljebb négy bővítő egységgel rendelkezhetnek.</li> <li>Ezek a szabályok az összes bővítő egységre vonatkoznak, kivéve a költöztetési egységeket, amelyek mindig az A0 és A1 csatlakozóhoz mennek.</li> </ul>
Model 840	<ul style="list-style-type: none"> <li>A 840 maximum 23 bővítő egységgel rendelkezhet.</li> <li>A 840 maximum nyolc HSL hurokkal rendelkezhet.</li> <li>Minden HSL hurok maximum négy bővítő egységgel rendelkezhet.</li> </ul>



#### 4. táblázat: Konfigurálási szabályok (Folytatás)

Rendszer vagy bővítő egység	Konfigurálási szabályok
Model 890	<ul style="list-style-type: none"><li>• A 890 maximum 47 bővítő egységgel rendelkezhet.</li><li>• A 890 maximum 32 külső xSeries szerverrel rendelkezhet.</li><li>• A 890 maximum 12 HSL hurokkal rendelkezhet 24 utas kiépítésben, míg 14 HSL hurokkal 32 utas kiépítés esetén.</li><li>• A 890 maximum öt külső xSeries szerverrel rendelkezhet hurkonként.</li></ul>

## A rendszeregység kikapcsolása

Ki kell kapcsolni a rendszeregységet, mielőtt csatlakoztatná hozzá az új bővítő egységet. Kövesse az alábbi lépéseket a rendszeregység kikapcsolásához.

- \_\_\_ 1. Győződjön meg arról, hogy van friss mentése az operációs rendszerről és a licencprogramokról. A biztonsági mentés elfogadható, ha az ideiglenes programjavítások (PTF-ek) utolsó alkalmazása után mentette az operációs rendszert és a licencprogramokat.
- \_\_\_ 2. Ha telepített logikai partíciók vannak a rendszeregységen, olvassa el a *Logikai partíciók* részt az *iSeries Információs központban*. A logikai partíciókkal rendelkező rendszer kikapcsolási utasításait az *iSeries Információs központ* tartalmazza.
- \_\_\_ 3. Ellenőrizze, hogy befejeződött-e az összes job.
- \_\_\_ 4. Amikor véget ér az összes job, gépelje be a `pwrdownsys *immed` parancsot a parancssorba és nyomja meg az Enter billentyűt.

**Megjegyzés:** Ha nehézségekbe ütközik a telepítés során, keresse meg a forgalmazót vagy a szervizt.

- \_\_\_ 5. Miután a rendszeregység teljesen kikapcsolt, kapcsolja ki az összes PC-t és eszközt, mint például a nyomtatókat és a megjelenítő állomásokat, amelyek a rendszeregységhez kapcsolódnak.
- \_\_\_ 6. Húzza ki a tápkábeleket, például a nyomtatókét, a bővítő egységeket és a megjelenítő állomásokét, amelyek a rendszeregységhez kapcsolódnak.
- \_\_\_ 7. Húzza ki a rendszeregység tápkábelét a fali csatlakozóból.

Ha 5074 bővítő egységet telepít, folytassa a 2. fejezet, “Az 5074 bővítő egység telepítése”, oldalszám: 7 helyen.

Ha 5079 bővítő egységet telepít, folytassa a 4. fejezet, “Az 5079 bővítő egység telepítése”, oldalszám: 15 helyen.



---

## 2. fejezet Az 5074 bővítő egység telepítése

Ez a fejezet az 5074 bővítő egység telepítését ismerteti. Ha 5079 bővítő egységet telepít, folytassa a 4. fejezet, “Az 5079 bővítő egység telepítése”, oldalszám: 15 helyen.

Ha még nem kapcsolta ki a rendszeregységet, menjen “A rendszeregység kikapcsolása” oldalszám: 5 helyre. Amint kikapcsolta a rendszeregységet, térjen ide vissza.

### A borítók eltávolítása

Ha segítségre van szüksége a bővítő egységek és a rendszeregység borítóinak levételéhez, nézze meg “A hátsó borítók eltávolítása” oldalszám: 27 helyen lévő illusztrációt.

### Csatlakozók elrendezése

Ha segítségre van szüksége a bővítő egységek és a rendszeregység csatlakozóinak megtalálásához, nézze meg a “Csatlakozók elrendezése” oldalszám: 31 helyen lévő illusztrációt.

### Áttelepítési egységgel vagy 9079 bővítő egységgel rendelkező rendszerek

Ha a rendszeregység áttelepítési- vagy 9079 bővítő egységgel rendelkezik, olvassa el az “Áttelepítési egységgel vagy 9079 és 9094 bővítő egységekkel rendelkező rendszerek kábelezési szabályai” oldalszám: 41 helyen leírtakat, mielőtt folytatná.

---

## Az 5074 csatlakoztatása közvetlenül a rendszeregységhez

Ez a fejezet leírja, hogyan csatlakoztathatja közvetlenül az 5074 egységet a rendszeregységhez. Ha az 5074 egységet a többi bővítő egység alkotta hurokhoz csatlakoztatja, ugorja át ezt a fejezetet, és folytassa “Az 5074 csatlakoztatása másik bővítő egységhez” oldalszám: 8 helyen.

**Megjegyzés:** Ez a megjegyzés csak Model 830 szerverre vonatkozik. A HSL hurkokat ebben a sorrendben csatlakoztassa a 830 szerverhez:

1. B0 és B1
2. C0 és C1
3. D0 és D1
4. A0 és A1

A HSL hurkokat csak akkor csatlakoztassa az A0 és A1 csatlakozókhoz, ha a másik három HSL csatlakozókészlet foglalt.

Ha nehézségekbe ütközik az eljárás során, keresse meg a forgalmazót vagy a szervizt.

\_\_\_ 1. Keresse meg a rendelkezésre álló HSL csatlakozókat a rendszeregységen.

- \_\_\_ a. Vegye le vagy nyissa ki a rendszeregység hátsó borítóját. Szükség esetén az utasításokat itt találja: “A hátsó borítók eltávolítása” oldalszám: 27.
- \_\_\_ b. Keresse meg az első szabad HSL csatlakozókészletet a rendszeregység hátulján (“Csatlakozók elrendezése” oldalszám: 31).

Ha csak egyetlen HSL csatlakozókészlet van a rendszeregységben, akkor ennek felirata A0 és A1.

Ha egynél több HSL csatlakozókészlet van a rendszeregységben, akkor az első készlet felirata A0 és A1. A fennmaradó HSL csatlakozók feliratozása ábécé sorrend szerint lesz. Például, ha Model 830 szervere van, négy HSL csatlakozókészlete lesz a rendszeren. Ezek címkéi A0 és A1; B0 és B1; C0 és C1; D0 és D1.

A használaton kívüli HSL csatlakozókat fémlepkák takarják. Távolítsa el őket a HSL kábelek telepítése előtt.

- \_\_\_ c. Írja le a rendelkezésre álló HSL csatlakozókat: \_\_\_\_\_, \_\_\_\_\_.
- \_\_\_ 2. Csatlakoztassa a kábeleket az 5074 egységhez.
  - \_\_\_ a. Keresse meg a HSL-, az SPCN- és a tápellátás kábeleit, amelyek a bővítő egységgel érkeztek.
  - \_\_\_ b. Címkézze fel a HSL kábelek végeit.
  - \_\_\_ c. Az egyik HSL kábel mindkét végére 0-át írjon.
  - \_\_\_ d. A másik HSL kábel mindkét végére 1-et írjon.
  - \_\_\_ e. Vegye le a bővítő egység hátsó borítóját. Szükség esetén a tájékoztatást itt találja: “A hátsó borítók eltávolítása” oldalszám: 27.
  - \_\_\_ f. Csatlakoztassa a 0 feliratú HSL kábelt az 5074 egység 0 feliratú HSL csatlakozójához.
  - \_\_\_ g. Csatlakoztassa az 1 feliratú HSL kábelt az 5074 egység 1 feliratú HSL csatlakozójához.
  - \_\_\_ h. Csatlakoztassa az SPCN kábelt az 5074 egység J15 csatlakozójához.
  - \_\_\_ i. Csatlakoztassa a tápkábelt. **Ne dugja be a fali dugaszolóaljzatba.**
  - \_\_\_ j. Zárja be vagy tegye vissza az 5074 egység hátsó borítóját.
- \_\_\_ 3. Az 5074 egység kábeleinek csatlakoztatása a rendszeregységhez.
  - \_\_\_ a. Csatlakoztassa a 0 feliratú HSL kábelt a megfelelő HSL csatlakozóhoz (1c. lépés).
  - \_\_\_ b. Csatlakoztassa az 1 feliratú HSL kábelt a megfelelő HSL csatlakozóhoz (1c. lépés).
  - \_\_\_ c. Csatlakoztassa a bővítő egységtől jövő SPCN kábelt a J15 feliratú csatlakozóhoz.
- \_\_\_ 4. Ha ilyen bővítő egységgel rendelkező új szervert telepít, térjen vissza a *Kábelezési utasításokhoz*.
- \_\_\_ 5. Folytatás: 5. fejezet, “A telepítés befejezése”, oldalszám: 23.

---

## Az 5074 csatlakoztatása másik bővítő egységhez

Ez a fejezet ismerteti azokat az utasításokat, amelyek révén más bővítő egységekből álló hurokhoz csatlakoztathatja az 5074 egységet. Csak olyan más bővítő egységhez kapcsolhatja az 5074 egységet, amely rendelkezik HSL hardverrel.

A fejezet három különálló eljárást tartalmaz. Kövesse azt az eljárást, amely leginkább megegyezik saját rendszerkonfigurációjával.

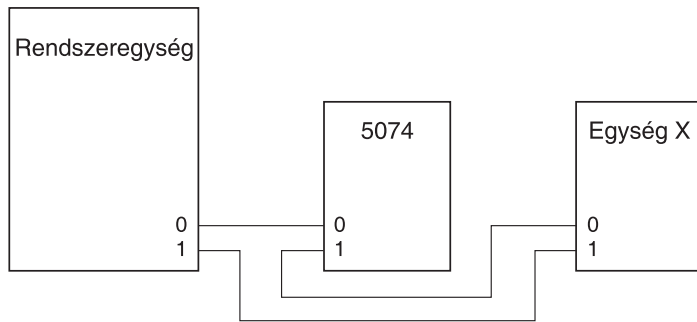
- “Az 5074 csatlakoztatása a hurok elejéhez”.
- “Az 5074 csatlakoztatása a hurok közepéhez” oldalszám: 10.
- “Az 5074 csatlakoztatása a hurok végéhez” oldalszám: 11.

### Megjegyzések:

1. A grafikák követik a HSL csatlakozók kiosztását a rendszeregységen (0 és 1). A kiosztások jelölik ki azt, hogy a HSL hurok mely csatlakozókészlethez kapcsolódnak a rendszeregységen (például B0 és B1).
2. Ezek az eljárások útmutatóként szolgálnak. Az alábbi eljárások egyes lépései eltérőek lehetnek a rendelés szerint kapott HSL csatlakozók számától függően. Győződjön meg róla, hogy betartja a 4. táblázat: oldalszám: 4 helyen leírt konfigurálási szabályokat.

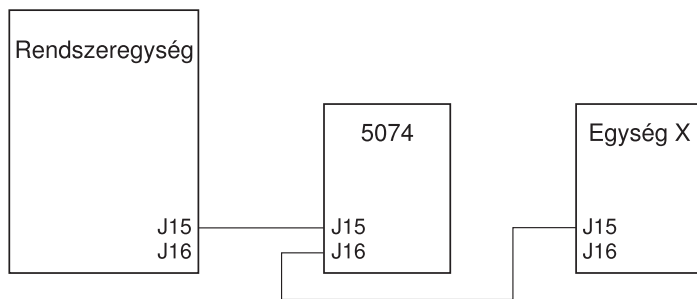
## Az 5074 csatlakoztatása a hurok elejéhez

Az itt leírt eljárással az 5074 egységet a bővítő egységekből álló hurok első tagjának állítja be. Ebben az eljárásban az 5074 egységet a rendszeregység és a pillanatnyilag első helyen álló bővítő egység közé telepíti. A következő utasítások a pillanatnyilag első helyen álló bővítő egységre vonatkoznak (X egység az 5. ábra: oldalszám: 9 és 6. ábra: oldalszám: 9 helyen).



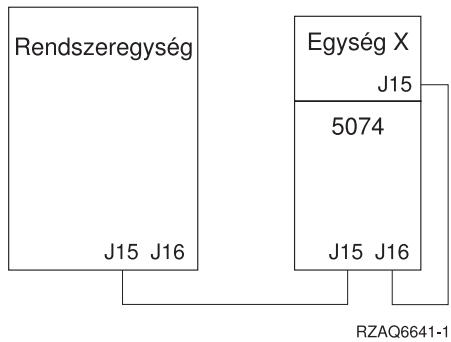
RZAQ6603-1

5. ábra: HSL csatlakozások



RZAQ6615-1

6. ábra: SPCN csatlakozások



RZAQ6641-1

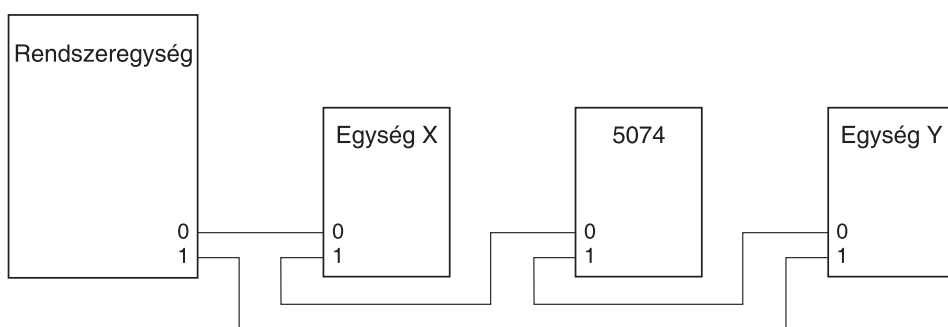
7. ábra: 5078 csatlakozások

- \_\_\_ 1. Vegye le vagy nyissa ki az 5074 egység hátsó borítóját. Szükség esetén az utasításokat itt találja: “A hátsó borítók eltávolítása” oldalszám: 27.
- \_\_\_ 2. Csatlakoztassa a kábeleket az 5074 egységhez. A csatlakozók megtalálásához szükség esetén a tájékoztatást itt találja: “Csatlakozók elrendezése” oldalszám: 31.
  - \_\_\_ a. Csatlakoztassa az új HSL kábelt az 1 feliratú HSL csatlakozóhoz.
  - \_\_\_ b. Csatlakoztassa az új SPCN kábelt a J16 csatlakozóhoz.
  - \_\_\_ c. Csatlakoztassa a tápkábelt. **Ne** dugja be a fali dugaszolóaljzatba.
- \_\_\_ 3. Vegye le a rendszerregység hátsó borítóját.
- \_\_\_ 4. Vegye le az X jelzésű egység hátsó borítóját.

- \_\_\_ 5. Az X egységnél vegye le a HSL kábelt a 0 jelű HSL csatlakozóról. Ez az a HSL kábel, amely az X egység és a rendszeregység között fut.
- \_\_\_ 6. Az X egységnél húzza ki az SPCN kábelt a J15 csatlakozóból. Ez az az SPCN kábel, amely az X egység és a rendszeregység között fut.
- \_\_\_ 7. Csatlakoztassa a rendszeregységtől jövő HSL kábelt az 5074 egység 0 jelzésű HSL csatlakozójához. Ez a kábel most a rendszeregység és az 5074 között fut.
- \_\_\_ 8. Csatlakoztassa a rendszeregységtől jövő SPCN kábelt az 5074 egység J15 jelzésű SPCN csatlakozójához. Ez a kábel most a rendszeregység és az 5074 között fut.
- \_\_\_ 9. Csatlakoztassa az 5074 egység 1 jelű HSL csatlakozójától az X egység 0 jelű csatlakozójához menő HSL kábelt. Ez a kábel most az 5074 és az X egység között halad.
- \_\_\_ 10. Csatlakoztassa az 5074 egység J16 jelű SPCN csatlakozójától az X egység J15 jelű csatlakozójához menő SPCN kábelt. Ez a kábel most az 5074 és az X egység között halad.
- \_\_\_ 11. Zárja be vagy tegye vissza a borítókat az X, az 5074 és a rendszeregységen.
- \_\_\_ 12. Folytatás: 5. fejezet, "A telepítés befejezése", oldalszám: 23.

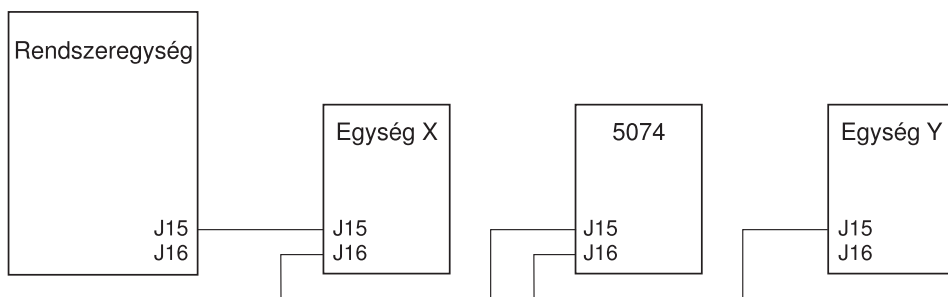
## Az 5074 csatlakoztatása a hurok középhez

Az itt leírt eljárással a hurok középhez helyezi az 5074 egységet. Más szavakkal, az 5074 egységet két másik bővítő egység közé telepíti. Ezek az egységek (X és Y) a 8. ábra: és a 9. ábra: helyen láthatók.



RZAQ6604-1

8. ábra: HSL csatlakozások



RZAQ6616-0

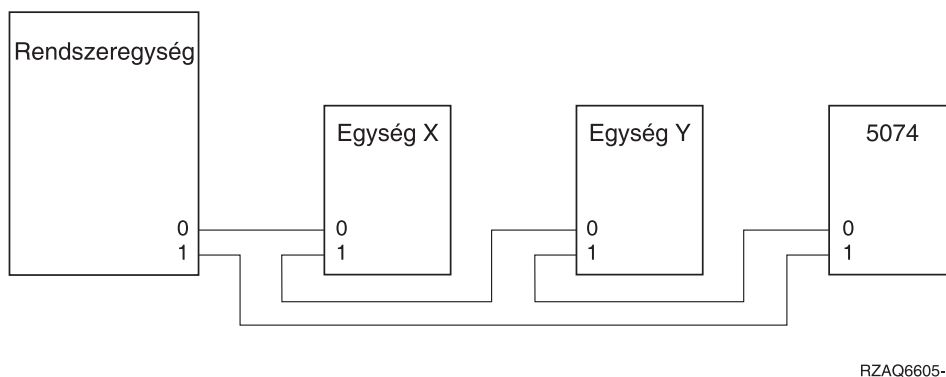
9. ábra: SPCN csatlakozások

- \_\_\_ 1. Vegye le az X és az Y jelű, valamint az 5074 egység hátsó borítóját. Szükség esetén az utasításokat itt találja: "A hátsó borítók eltávolítása" oldalszám: 27.
- \_\_\_ 2. Az Y egységnél húzza ki az SPCN kábelt a J15 csatlakozóból.
- \_\_\_ 3. Az Y egységnél húzza ki a HSL kábelt a 0 jelű csatlakozóból.

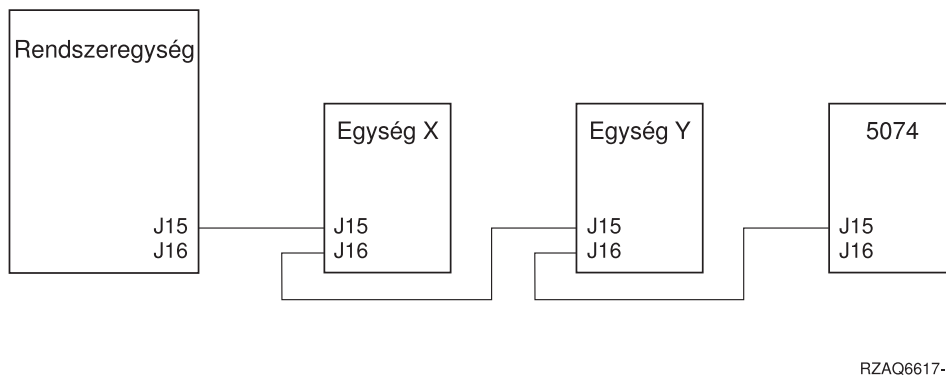
- \_\_\_ 4. Csatlakoztassa a kábeleket az 5074 egységhez. A csatlakozók megtalálásához szükség esetén a tájékoztatást itt találja: “Csatlakozók elrendezése” oldalszám: 31.
  - \_\_\_ a. Csatlakoztassa az új HSL kábelt az 1 feliratú HSL csatlakozóhoz.
  - \_\_\_ b. Csatlakoztassa az új SPCN kábelt a J16 csatlakozóhoz.
  - \_\_\_ c. Csatlakoztassa a tápkábelt. **Ne** dugja be a fali dugaszolóaljzatba.
- \_\_\_ 5. Csatlakoztassa az X egységtől jövő HSL kábelt az 5074 egység 0 jelzésű HSL csatlakozójához. Ez a kábel most az X és az 5074 között fut.
- \_\_\_ 6. Csatlakoztassa az X egységtől jövő SPCN kábelt az 5074 egység J15 jelzésű SPCN csatlakozójához. Ez a kábel most az X és az 5074 között fut.
- \_\_\_ 7. Csatlakoztassa az 5074 egység 1 jelű HSL csatlakozójához telepített HSL kábel másik végét az Y egység 0 jelű csatlakozójához.
- \_\_\_ 8. Csatlakoztassa az 5074 egység J16 jelű csatlakozójához telepített SPCN kábel másik végét az Y egység J15 jelű csatlakozójához.
- \_\_\_ 9. Zárja be vagy tegye vissza az X és Y, valamint az 5074 egységek hátsó borítóit.
- \_\_\_ 10. Folytatás: 5. fejezet, “A telepítés befejezése”, oldalszám: 23.

## Az 5074 csatlakoztatása a hurok végéhez

Az itt leírt eljárással az 5074 egységet a bővítő egységekből álló hurok utolsó tagjának állítja be. Ebben az eljárásban az 5074 egységet a rendszeregység és a pillanatnyilag utolsó helyen álló bővítő egység közé telepíti. A pillanatnyilag utolsó bővítő egység Y, ahogy a 10. ábra: és a 11. ábra: helyen látható.



10. ábra: HSL csatlakozások



11. ábra: SPCN csatlakozások

- \_\_\_ 1. Vegye le vagy nyissa ki az 5074 egység hátsó borítóját. Szükség esetén az utasításokat itt találja: “A hátsó borítók eltávolítása” oldalszám: 27.

- \_\_\_ 2. Csatlakoztassa a kábeleket az 5074 egységhez. A csatlakozók megtalálásához szükség esetén a tájékoztatást itt találja: “Csatlakozók elrendezése” oldalszám: 31.
  - \_\_\_ a. Csatlakoztassa az új HSL kábelt a 0 feliratú HSL csatlakozóhoz.
  - \_\_\_ b. Csatlakoztassa az új SPCN kábelt a J15 csatlakozóhoz.
  - \_\_\_ c. Csatlakoztassa a tápkábelt. **Ne** dugja be a fali dugaszolóaljzatba.
- \_\_\_ 3. Vegye le a rendszeregység hátsó borítóját.
- \_\_\_ 4. Vegye le az Y jelzésű egység hátsó borítóját.
- \_\_\_ 5. Az Y egységnél vegye le a HSL kábelt az 1 jelű HSL csatlakozóról. Ez az a HSL kábel, amely pillanatnyilag az Y egység és a rendszeregység között fut.
- \_\_\_ 6. Csatlakoztassa a rendszeregységtől jövő HSL kábelt az 5074 egység 1 jelzésű HSL csatlakozójához.
- \_\_\_ 7. Csatlakoztassa az 5074 egység 0 jelű HSL csatlakozójától az Y egység 1 jelű csatlakozójához menő HSL kábelt.
- \_\_\_ 8. Csatlakoztassa az 5074 egység J15 jelű SPCN csatlakozójától az Y egység J16 jelű csatlakozójához menő SPCN kábelt.
- \_\_\_ 9. Zárja be vagy tegye vissza a borítókat az Y, az 5074 és a rendszeregységen.
- \_\_\_ 10. Folytatás: 5. fejezet, “A telepítés befejezése”, oldalszám: 23.



---

## 3. fejezet A 0578 bővítő egység telepítése

Ez a fejezet a 0578 bővítő egység telepítését ismerteti.

Ha még nem kapcsolta ki a rendszeregységet, menjen “A rendszeregység kikapcsolása” oldalszám: 5 helyre. Amint kikapcsolta a rendszeregységet, térjen ide vissza.

### A borítók eltávolítása

Ha segítségre van szüksége a bővítő egységek és a rendszeregység borítóinak levételéhez, nézze meg a “A hátsó borítók eltávolítása” oldalszám: 27 helyen lévő illusztrációt.

### Csatlakozók elrendezése

Ha segítségre van szüksége a bővítő egységek és a rendszeregység csatlakozóinak megtalálásához, nézze meg a “Csatlakozók elrendezése” oldalszám: 31 helyen lévő illusztrációt.

### Áttelepítési egységgel vagy 9079 bővítő egységgel rendelkező rendszerek

Ha a rendszeregység áttelepítési- vagy 9079 bővítő egységgel rendelkezik, olvassa el a “Áttelepítési egységgel vagy 9079 és 9094 bővítő egységekkel rendelkező rendszerek kábelezési szabályai” oldalszám: 41 helyen leírtakat, mielőtt folytatná.

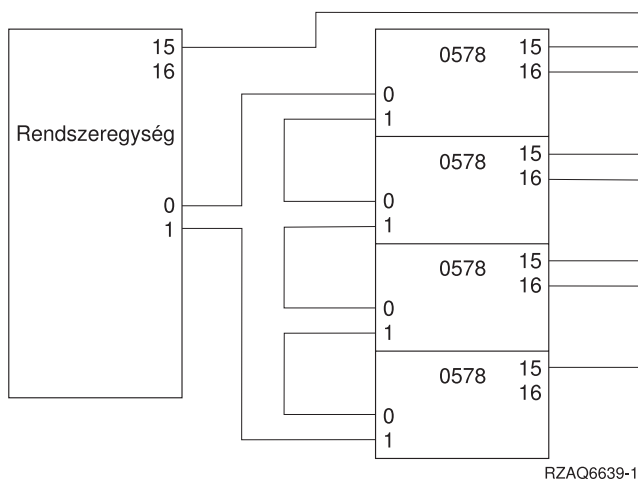
---

## A 0578 csatlakoztatása közvetlenül a rendszeregységhez

Ez a fejezet leírja, hogyan csatlakoztathatja közvetlenül a 0578 egységet a rendszeregységhez.

Ha nehézségekbe ütközik az eljárás során, keresse meg a forgalmazót vagy a szervizt.

\_\_ 1. Keresse meg a rendelkezésre álló HSL csatlakozókat a rendszeregységen.



- \_\_ a. Vegye le vagy nyissa ki a rendszeregység hátsó borítóját. Szükség esetén az utasításokat itt találja: “A hátsó borítók eltávolítása” oldalszám: 27.
- \_\_ b. Keresse meg az első szabad HSL csatlakozókészletet a rendszeregység hátulján (“Csatlakozók elrendezése” oldalszám: 31).

Ha csak egyetlen HSL csatlakozókészlet van a rendszeregységben, akkor ennek felirata A0 és A1.

Ha egynél több HSL csatlakozókészlet van a rendszeregységben, akkor az első készlet felirata A0 és A1. A fennmaradó HSL csatlakozók feliratozása ábécé sorrend szerint lesz. Például, ha Model 830 szervere van, négy HSL csatlakozókészlete lesz a rendszeren. Ezek címkéi A0 és A1; B0 és B1; C0 és C1; D0 és D1.

A használaton kívüli HSL csatlakozókat fémlapkák takarják. Távolítsa el őket a HSL kábelek telepítése előtt.

- c. Írja le a rendelkezésre álló HSL csatlakozókat: \_\_\_\_\_, \_\_\_\_\_.
- 2. Csatlakoztassa a kábeleket a 0578 egységhez.
  - a. Keresse meg a HSL-, az SPCN- és a tápellátás kábeleit, amelyek a bővítő egységgel érkeztek.
  - b. Címkézze fel a HSL kábelek végeit.
  - c. Az egyik HSL kábel mindkét végére 0-át írjon.
  - d. A másik HSL kábel mindkét végére 1-et írjon.
  - e. Vegye le a bővítő egység hátsó borítóját. Szükség esetén a tájékoztatást itt találja: “A hátsó borítók eltávolítása” oldalszám: 27.
  - f. Csatlakoztassa a 0 feliratú HSL kábelt a 0578 egység 0 feliratú HSL csatlakozójához.
  - g. Csatlakoztassa az 1 feliratú HSL kábelt a 0578 egység 1 feliratú HSL csatlakozójához.
  - h. Csatlakoztassa az SPCN kábelt a J15 csatlakozóhoz.
  - i. Csatlakoztassa a tápkábelt. **Ne** dugja be a fali dugaszolóaljzatba.
  - j. Zárja be vagy tegye vissza a 0578 egység hátsó borítóját.
- 3. A 0578 egység kábeleinek csatlakoztatása a rendszeregységhez.
  - a. Csatlakoztassa a 0 feliratú HSL kábelt a megfelelő HSL csatlakozóhoz (lépés: 1c).
  - b. Csatlakoztassa az 1 feliratú HSL kábelt a megfelelő HSL csatlakozóhoz (lépés: 1c).
  - c. Csatlakoztassa a bővítő egységtől jövő SPCN kábelt a J15 feliratú csatlakozóhoz.
- 4. Ha ilyen bővítő egységgel rendelkező új szervert telepít, térjen vissza a *Kábelezési utasításokhoz*.
- 5. Folytatás: 5. fejezet, “A telepítés befejezése”, oldalszám: 23.

---

## 4. fejezet Az 5079 bővítő egység telepítése

Ez a fejezet az 5079 bővítő egység telepítését ismerteti. Ha 5074 bővítő egységet telepít, folytassa a 2. fejezet, “Az 5074 bővítő egység telepítése”, oldalszám: 7 helyen.

Ha még nem kapcsolta ki a rendszeregységet, menjen “A rendszeregység kikapcsolása” oldalszám: 5 helyre. Amint kikapcsolta a rendszeregységet, térjen ide vissza.

### A borítók eltávolítása

Ha segítségre van szüksége a bővítő egységek és a rendszeregység borítóinak levételéhez, nézze meg “A hátsó borítók eltávolítása” oldalszám: 27 helyen lévő illusztrációt.

### Csatlakozók elrendezése

Ha segítségre van szüksége a bővítő egységek és a rendszeregység csatlakozóinak megtalálásához, nézze meg a “Csatlakozók elrendezése” oldalszám: 31 helyen lévő illusztrációt.

### Áttelepítési egységekkel vagy 9079 bővítő egységekkel rendelkező rendszerek

Ha a rendszeregység áttelepítési- vagy 9079 bővítő egységgel rendelkezik, olvassa el az “Áttelepítési egységgel vagy 9079 és 9094 bővítő egységekkel rendelkező rendszerek kábelezési szabályai” oldalszám: 41 helyen leírtakat, mielőtt folytatná.

---

## Az 5079 csatlakoztatása közvetlenül a rendszeregységhez

Az alábbi eljárás segítségével csatlakoztathatja az 5079 egységet a rendszeregységhez.

Az 5079 két független 5074 bővítő egységből áll egyetlen keretben. Az itt leírtak az 5079 felső részére **5079–002** jelzést, míg az 5074 alsó részére **5079–001** jelzést használnak.

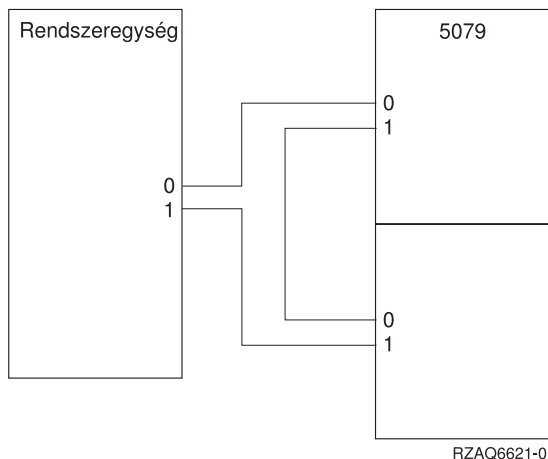
Az 5079–002 és az 5079–001 két különálló HSL hurok tagjaként kapcsolható a rendszeregységhez, ha van elegendő HSL kábele és csatlakozója. Az egyes bővítő egységekre vonatkozó lépéseket “Az 5074 csatlakoztatása közvetlenül a rendszeregységhez” oldalszám: 7 tartalmazza.

Mielőtt elkezdené, olvassa el a következőket: 12. ábra: oldalszám: 16 és 13. ábra: oldalszám: 16.

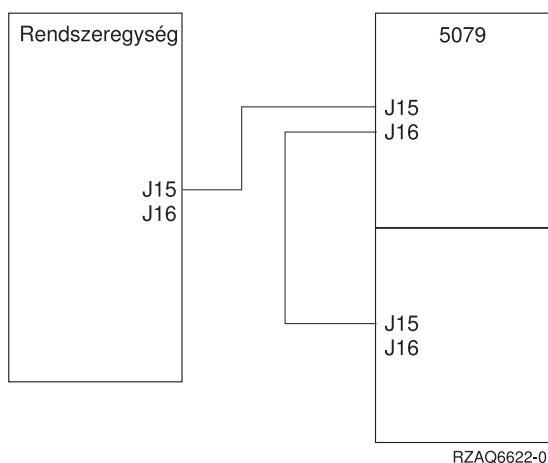
**Megjegyzés:** Ez a megjegyzés csak Model 830 szerverre vonatkozik. A HSL hurkokat ebben a sorrendben csatlakoztassa a 830 szerverhez:

1. B0 és B1
2. C0 és C1
3. D0 és D1
4. A0 és A1

A HSL hurkokat csak akkor csatlakoztassa az A0 és A1 csatlakozókhoz, ha a másik három HSL csatlakozókészlet foglalt.



12. ábra: HSL csatlakozások



13. ábra: SPCN csatlakozások

- \_\_\_ 1. Keresse meg a HSL- és SPCN kábeleket, amelyek a bővítő egységgel érkeztek. Az eljárás végrehajtásához három HSL és kettő SPCN kábelt fog használni.
- \_\_\_ 2. Címkezze fel a kábelk végeit. Minden kábelt az alábbiak szerint címkézzen fel:
  - \_\_\_ a. Az első kábel mindkét végére írjon 0 jelzést.
  - \_\_\_ b. A második kábel egyik végére írjon 0 jelzést, míg a másik végére 1-et. Ha a kábelek hossza eltérő, ez a kábel legyen a legrövidebb.
  - \_\_\_ c. A harmadik kábel mindkét végére írjon 1 jelzést.
- \_\_\_ 3. Keresse meg a rendelkezésre álló HSL csatlakozókat a rendszeregységen.
  - \_\_\_ a. Vegye le vagy nyissa ki a rendszeregység hátsó borítóját. Szükség esetén az utasításokat itt találja: “A hátsó borítók eltávolítása” oldalszám: 27.
  - \_\_\_ b. Keresse meg az első szabad HSL csatlakozókészletet a rendszeregység hátulján.  
Ha csak egyetlen HSL csatlakozókészlet van a rendszeregységben, akkor ennek felirata A0 és A1.  
Ha egynél több HSL csatlakozókészlet van a rendszeregységben, akkor az első készlet felirata A0 és A1. A fennmaradó HSL csatlakozók feliratozása ábécé sorrend szerint lesz. Például, ha Model 830 szervere van, négy HSL csatlakozókészlete lesz a rendszeren. A csatlakozók címkéi A0 és A1; B0 és B1; C0 és C1; D0 és D1.
  - \_\_\_ c. Írja le a rendelkezésre álló HSL csatlakozókat: \_\_\_\_\_, \_\_\_\_\_.
- \_\_\_ 4. Csatlakoztassa a mindkét végén 0 feliratú HSL kábel egyik végét a megfelelő HSL csatlakozóhoz (3c. lépés).

Például, ha a következő rendelkezésre álló HSL csatlakozó B0 és B1, akkor a B0 csatlakozóhoz csatlakoztassa a HSL kábelt.

- \_\_\_ 5. Nyissa ki az 5079 hátsó borítóját. Szükség esetén az utasításokat itt találja: “A hátsó borítók eltávolítása” oldalszám: 27.
- \_\_\_ 6. Az 5079–002 egységen keresse meg a **0** és **1** (27. ábra: oldalszám: 35) jelű HSL csatlakozókat.
- \_\_\_ 7. Az 5079–002 egységen telepítse a HSL kábel másik végét a **0** feliratú csatlakozóhoz.
- \_\_\_ 8. Az 5079–002 egységen telepítse az **1** és **0** felirattal ellátott HSL kábel **1** jelzésű végét az **1** jelű csatlakozóhoz.
- \_\_\_ 9. Az 5079-001 egységen dugja be a HSL kábel másik végét a **0** feliratú HSL csatlakozóba.
- \_\_\_ 10. Az 5079-001 egységen dugja be a mindkét végén 1 feliratú HSL kábel egyik végét az **1** feliratú csatlakozóba.
- \_\_\_ 11. A HSL kábel másik végét dugja be a másik HSL csatlakozóba, amelyet a 3c oldalszám: 16. lépés említ.  
Például, ha a következő rendelkezésre álló HSL csatlakozó B0 és B1, akkor a B1 csatlakozóhoz csatlakoztassa a HSL kábelt.
- \_\_\_ 12. A rendszeregységen dugja be az SPCN kábel egyik végét a rendelkezésre álló SPCN csatlakozóba. Az SPCN csatlakozók felirata J15 vagy J16.
- \_\_\_ 13. Húzza meg a csavarokat.
- \_\_\_ 14. Az 5079–002 egységen csatlakoztassa az SPCN kábel másik végét a J15 jelzésű SPCN csatlakozóhoz.
- \_\_\_ 15. Húzza meg a csavarokat.
- \_\_\_ 16. Az 5079-002 egységen csatlakoztasson egy másik SPCN kábelt a J16 feliratú SPCN csatlakozóba.
- \_\_\_ 17. Húzza meg a csavarokat.
- \_\_\_ 18. Az 5079-001 egységen csatlakoztassa a második SPCN kábel másik végét a J15 feliratú SPCN csatlakozóhoz.
- \_\_\_ 19. Húzza meg a csavarokat.
- \_\_\_ 20. Az 5079 egységen dugja be a tápkábeleket.
- \_\_\_ 21. Ne dugja be őket a fali dugaszolóaljzatba.
- \_\_\_ 22. Folytatás: 5. fejezet, “A telepítés befejezése”, oldalszám: 23.

---

## Az 5079 csatlakoztatása másik bővítő egységhez

Ez a fejezet ismerteti azokat az utasításokat, amelyek révén más bővítő egységekből álló hurokhoz csatlakoztathatja az 5079 egységet. Csak olyan más bővítő egységhez kapcsolhatja az 5079 egységet, amely rendelkezik HSL hardverrel.

Az 5079 két független 5074 bővítő egységből áll egyetlen keretben. Az itt leírtak az 5074 felső részére **5079–002** jelzést, míg az 5074 alsó részére **5079–001** jelzést használnak.

### Megjegyzések:

1. A grafikák követik a HSL csatlakozók kiosztását a rendszeregységen (0 és 1). A kiosztások jelölik ki azt, hogy a HSL hurok mely csatlakozókészlethez kapcsolódnak a rendszeregységen (például B0 és B1).
2. Ezek az eljárások útmutatóként szolgálnak. Az alábbi eljárások egyes lépései eltérőek lehetnek a rendelés szerint kapott HSL csatlakozók számától függően. Győződjön meg róla, hogy betartja a 4. táblázat: oldalszám: 4 helyen leírt konfigurálási szabályokat.

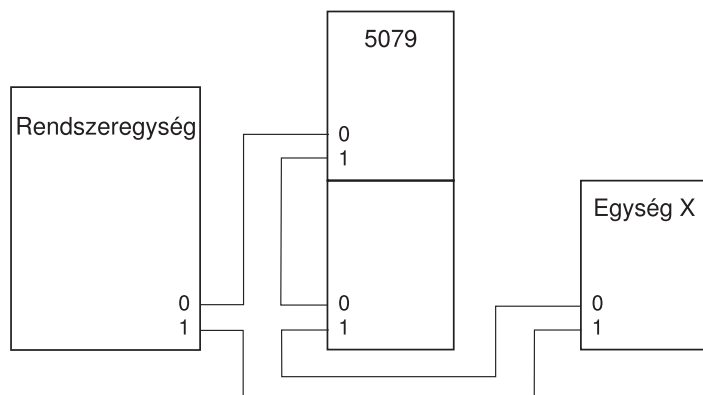
A fejezet három különálló eljárást tartalmaz. Kövesse azt az eljárást, amely leginkább megegyezik saját rendszerkonfigurációjával.

- “Az 5079 csatlakoztatása a hurok elejéhez”.
- “Az 5079 csatlakoztatása a hurok közepéhez” oldalszám: 19.
- “Az 5079 csatlakoztatása a hurok végéhez” oldalszám: 20.

## Az 5079 csatlakoztatása a hurok elejéhez

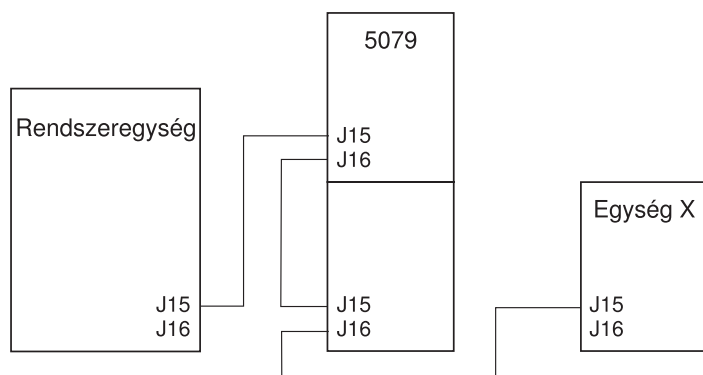
Az itt leírt eljárással az 5079 egységet a bővítő egységekből álló hurok első tagjának állítja be. Ebben az eljárásban az 5079 egységet a rendszeregység és a pillanatnyilag első helyen álló bővítő egység közé telepíti.

A következő utasítások a pillanatnyilag első helyen álló bővítő egységre vonatkoznak (X egység a 14. ábra: és 15. ábra: helyen).



RZAQ6625-0

14. ábra: HSL csatlakozások



RZAQ6626-0

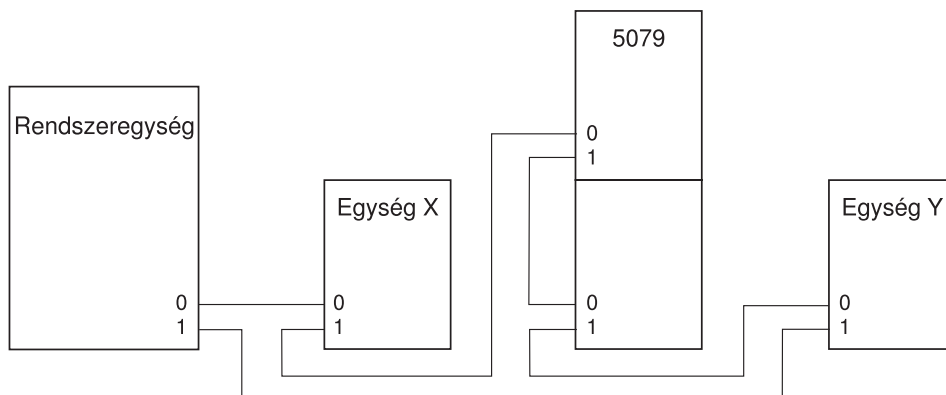
15. ábra: SPCN csatlakozások

- \_\_\_ 1. Nyissa ki az 5079 hátsó borítóját. Szükség esetén az utasításokat itt találja: “A hátsó borítók eltávolítása” oldalszám: 27.
- \_\_\_ 2. Csatlakoztassa a kábeleket az 5079–002 (felső) egységhez. A csatlakozók megtalálásához szükség esetén a tájékoztatást itt találja: “Csatlakozók elrendezése” oldalszám: 31.
  - \_\_\_ a. Csatlakoztassa az új HSL kábelt az 1 feliratú HSL csatlakozóhoz. Ha a kábelek hossza eltérő, ez a kábel legyen a legrövidebb.
  - \_\_\_ b. Csatlakoztassa az új SPCN kábelt a J16 csatlakozóhoz.
  - \_\_\_ c. Csatlakoztassa a tápkábelt. **Ne** dugja be a fali dugaszolóaljzatba. Ha az 5079 egység két tápkábele különböző hosszúságú, a hosszabbik kábelt csatlakoztassa az 5079–002 egységhez.
- \_\_\_ 3. Csatlakoztassa a kábeleket az 5079–001 (alsó) egységhez.
  - \_\_\_ a. Csatlakoztassa a lépés: 2a helyen telepített HSL kábelt a 0 jelzésű csatlakozóhoz.
  - \_\_\_ b. Csatlakoztasson egy másik HSL kábelt az 1 feliratú HSL csatlakozóhoz.
  - \_\_\_ c. Csatlakoztassa a lépés: 2b helyen telepített SPCN kábelt a J15 jelzésű csatlakozóhoz.
  - \_\_\_ d. Csatlakoztasson egy másik SPCN kábelt a J15 csatlakozóhoz.
  - \_\_\_ e. Csatlakoztassa a tápkábelt. **Ne** dugja be a fali dugaszolóaljzatba. Ha az 5079 egység két tápkábele különböző hosszúságú, a rövidebb kábelt csatlakoztassa az 5079–001 egységhez.

- \_\_\_ 4. Vegye le vagy nyissa ki a rendszeregység hátsó borítóját.
- \_\_\_ 5. Vegye le vagy nyissa ki az X egység hátsó borítóját.
- \_\_\_ 6. Az X egységnél vegye le a HSL kábelt a 0 jelű HSL csatlakozóról. Ez az a HSL kábel, amely az X egység és a rendszeregység között fut.
- \_\_\_ 7. Az X egységnél húzza ki az SPCN kábelt a J15 csatlakozóból. Ez az az SPCN kábel, amely az X egység és a rendszeregység között fut.
- \_\_\_ 8. Csatlakoztassa a rendszeregységtől jövő HSL kábelt az 5079–002 egység 0 jelzésű HSL csatlakozójához. Ez a kábel most a rendszeregység és az 5079–002 között fut.
- \_\_\_ 9. Csatlakoztassa a rendszeregységtől jövő SPCN kábelt az 5079–002 egység J15 jelzésű SPCN csatlakozójához. Ez a kábel most a rendszeregység és az 5079–002 között fut.
- \_\_\_ 10. Csatlakoztassa az 5079–001 egység 1 jelű HSL csatlakozójától az X egység 0 jelű csatlakozójához menő HSL kábelt. Ez a kábel most az 5079–001 és az X egység között halad.
- \_\_\_ 11. Csatlakoztassa az 5079–001 egység J16 jelű SPCN csatlakozójától az X egység J15 jelű csatlakozójához menő SPCN kábelt. Ez a kábel most az 5079–001 és az X egység között halad.
- \_\_\_ 12. Tegye vissza a borítókat az X, az 5079 és a rendszeregységen.
- \_\_\_ 13. Folytatás: 5. fejezet, “A telepítés befejezése”, oldalszám: 23.

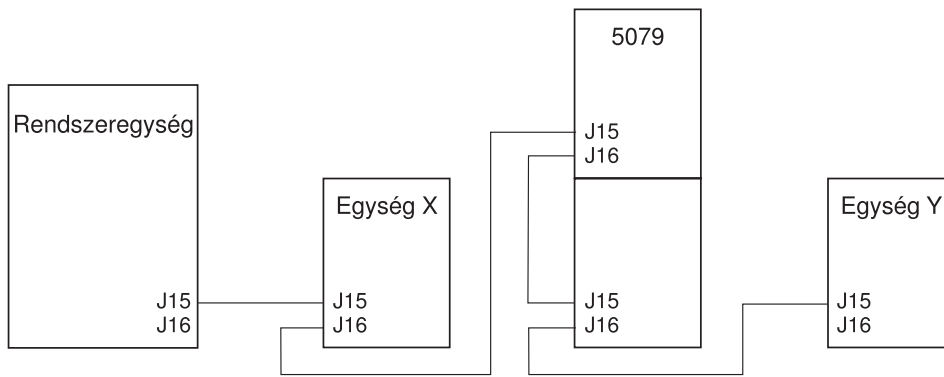
## Az 5079 csatlakoztatása a hurok középhez

Az itt leírt eljárással a hurok középhez helyezi az 5079 egységet. Más szavakkal, az 5079 egységet két másik bővítő egység közé telepíti. A leírásban ezek az egységek X és Y, ahogy a 8. ábra: oldalszám: 10 és a 17. ábra: oldalszám: 20 helyen látható.



RZAQ6623-0

16. ábra: HSL csatlakozások



RZAQ6624-1

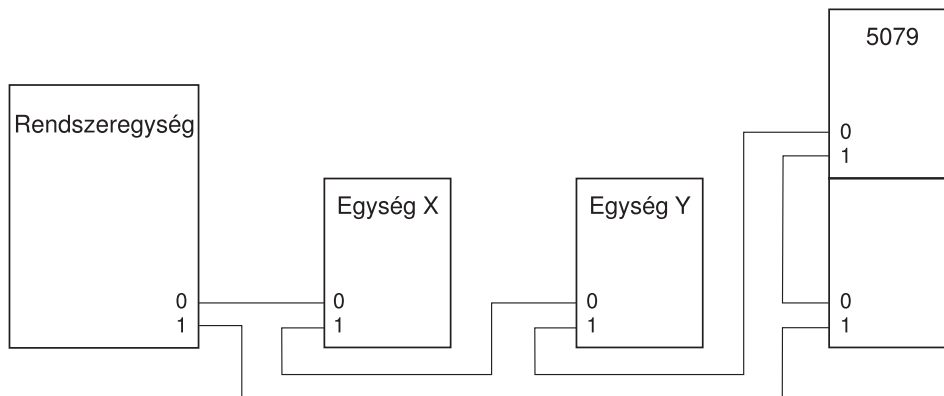
17. ábra: SPCN csatlakozások

- \_\_\_ 1. Vegye le vagy nyissa ki az X és Y egység hátsó borítóját. Az utasításokat itt találja: “A hátsó borítók eltávolítása” oldalszám: 27.
- \_\_\_ 2. Az Y egységnél húzza ki az SPCN kábelt a J15 csatlakozóból. A csatlakozók megtalálásához szükség esetén a tájékoztatást itt találja: “Csatlakozók elrendezése” oldalszám: 31.
- \_\_\_ 3. Az Y egységnél húzza ki a HSL kábelt a 0 jelű csatlakozóból.
- \_\_\_ 4. Nyissa ki az 5079 hátsó borítóját.
- \_\_\_ 5. Csatlakoztassa a kábeleket az 5079–002 (felső) egységhez.
  - \_\_\_ a. Csatlakoztassa az új HSL kábelt az 1 feliratú HSL csatlakozóhoz. Ha a kábelek hossza eltérő, ez a kábel legyen a legrövidebb.
  - \_\_\_ b. Csatlakoztassa az új SPCN kábelt a J16 csatlakozóhoz.
  - \_\_\_ c. Csatlakoztassa a tápkábelt. **Ne** dugja be a fali dugaszolóaljzatba. Ha az 5079 egység két tápkábele különböző hosszúságú, a hosszabbik kábelt csatlakoztassa az 5079–002 egységhez.
- \_\_\_ 6. Csatlakoztassa a kábeleket az 5079–001 (alsó) egységhez.
  - \_\_\_ a. Csatlakoztassa a lépés: 5a helyen telepített HSL kábelt a 0 jelzésű csatlakozóhoz.
  - \_\_\_ b. Csatlakoztassa az új HSL kábelt az 1 feliratú HSL csatlakozóhoz.
  - \_\_\_ c. Csatlakoztassa a lépés: 5b helyen telepített SPCN kábelt a J15 jelzésű csatlakozóhoz.
  - \_\_\_ d. Csatlakoztassa az új SPCN kábelt a J16 csatlakozóhoz.
  - \_\_\_ e. Csatlakoztassa a tápkábelt. **Ne** dugja be a fali dugaszolóaljzatba. Ha az 5079 egység két tápkábele különböző hosszúságú, a rövidebb kábelt csatlakoztassa az 5079–001 egységhez.
- \_\_\_ 7. Csatlakoztassa az X egységtől jövő HSL kábelt az 5079–002 egység 0 jelzésű HSL csatlakozójához. Ez a kábel most az X és az 5079–002 között fut.
- \_\_\_ 8. Csatlakoztassa az X egységtől jövő SPCN kábelt az 5079–002 egység J15 jelzésű SPCN csatlakozójához. Ez a kábel most az X és az 5079–002 között fut.
- \_\_\_ 9. Csatlakoztassa az 5079–001 egység 1 jelű HSL csatlakozójától jövő HSL kábelt az Y egység 0 feliratú csatlakozójához.
- \_\_\_ 10. Csatlakoztassa az 5079–001 egység J16 csatlakozójáról jövő SPCN kábelt az Y egység J15 csatlakozójához.
- \_\_\_ 11. Zárja be vagy tegye vissza az X és Y, valamint az 5079 egységek hátsó borítóit.
- \_\_\_ 12. Folytatás: 5. fejezet, “A telepítés befejezése”, oldalszám: 23.

## Az 5079 csatlakoztatása a hurok végéhez

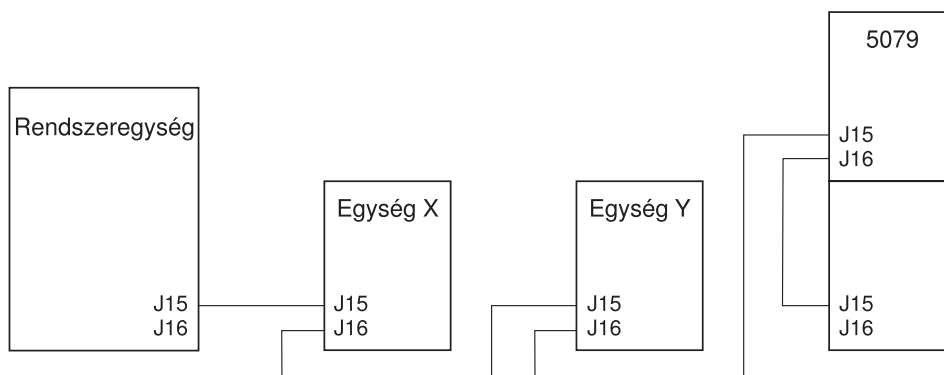
Az itt leírt eljárással az 5079 egységet a bővítő egységekből álló hurok utolsó tagjának állítja be. Ebben az eljárásban az 5079 egységet a rendszeregység és a pillanatnyilag utolsó helyen álló bővítő egység közé telepíti. A következő utasítások a pillanatnyilag utolsó helyen álló bővítő egységre vonatkoznak (Y egység a 18. ábra: oldalszám: 21 és 19. ábra: oldalszám: 21 helyen).





RZAQ6618-0

18. ábra: HSL csatlakozások



RZAQ6619-0

19. ábra: SPCN csatlakozások

- \_\_\_ 1. Nyissa ki az 5079 hátsó borítóját. Szükség esetén az utasításokat itt találja: “A hátsó borítók eltávolítása” oldalszám: 27.
- \_\_\_ 2. Csatlakoztassa a kábeleket az 5079–002 (felső) egységhez. A csatlakozók megtalálásához szükség esetén a tájékoztatást itt találja: “Csatlakozók elrendezése” oldalszám: 31.
  - \_\_\_ a. Csatlakoztassa az új HSL kábelt a 0 feliratú HSL csatlakozóhoz.
  - \_\_\_ b. Csatlakoztassa az új HSL kábelt az 1 feliratú HSL csatlakozóhoz. Ha a kábelek hossza eltérő, ez a kábel legyen a legrövidebb.
  - \_\_\_ c. Csatlakoztassa az új SPCN kábelt a J15 csatlakozóhoz.
  - \_\_\_ d. Csatlakoztassa az új SPCN kábelt a J16 csatlakozóhoz.
  - \_\_\_ e. Csatlakoztassa a tápkábelt. **Ne** dugja be a fali dugaszolóaljzatba. Ha az 5079 egység két tápkábele különböző hosszúságú, a hosszabbik kábelt csatlakoztassa az 5079–002 egységhez.
- \_\_\_ 3. Csatlakoztassa a kábeleket az 5079–001 (alsó) egységhez.
  - \_\_\_ a. Csatlakoztassa a lépés: 2b helyen telepített HSL kábelt a 0 jelzésű csatlakozóhoz.
  - \_\_\_ b. Csatlakoztassa a lépés: 2d helyen telepített SPCN kábelt a J15 jelzésű csatlakozóhoz.
  - \_\_\_ c. Csatlakoztassa a tápkábelt. **Ne** dugja be a fali dugaszolóaljzatba. Ha az 5079 egység két tápkábele különböző hosszúságú, a rövidebb kábelt csatlakoztassa az 5079–001 egységhez.
- \_\_\_ 4. Vegye le vagy nyissa ki a rendszeregység hátsó borítóját.
- \_\_\_ 5. Vegye le vagy nyissa ki az Y egység hátsó borítóját.

- \_\_\_ 6. Az Y egységnél vegye le a HSL kábelt az 1 jelű HSL csatlakozóról. Ez az a HSL kábel, amely pillanatnyilag az Y egység és a rendszeregység között fut.
- \_\_\_ 7. Csatlakoztassa a rendszeregységtől jövő HSL kábelt az 5079–001 egység 1 jelzésű HSL csatlakozójához.
- \_\_\_ 8. Csatlakoztassa az 5079–002 egység 0 jelű HSL csatlakozójától az Y egység 1 jelű csatlakozójához menő HSL kábelt.
- \_\_\_ 9. Csatlakoztassa az 5079–002 egység J15 jelű SPCN csatlakozójától az Y egység J16 jelű csatlakozójához menő SPCN kábelt.
- \_\_\_ 10. Zárja be vagy tegye vissza a borítókat az Y, az 5079 és a rendszeregységen.
- \_\_\_ 11. Folytatás: 5. fejezet, “A telepítés befejezése”, oldalszám: 23.

---

## 5. fejezet A telepítés befejezése

Hajtsa végre a következő lépéseket a telepítés befejezéséhez:

- \_\_\_ 1. Győződjön meg róla, hogy visszatette az összes borítót a következő rendszer elemekre:
  - \_\_\_ a. Rendszeregység.
  - \_\_\_ b. Összes bővítő egység.

### VESZÉLY!

**Helytelenül bekötött hálózati csatlakozó esetén veszélyes feszültség léphet fel a rendszer, vagy a hozzá csatlakozó berendezés fémesein. A felhasználó felelőssége meggyőződni arról, hogy a csatlakozó a szabványnak megfelelően van bekötve és földelve az áramütés megelőzése végett. (RSFTD201)**

**Megjegyzés:** A ventilátorok elindulhatnak, és rendszer referenciakódok jelenhetnek meg, amikor bedugja a rendszeregység tápkábelét. Ezek a műveletek szokásosak. Nem jelzik azt, hogy a rendszeregység kezdeti programbetöltést (IPL) hajt végre.

- \_\_\_ 2. Dugja be a következő rendszer elemek hálózati kábeleit a fali csatlakozóba.
  - \_\_\_ a. Rendszeregység.
  - \_\_\_ b. Rendszerhez csatlakozó összes bővítő egység.
  - \_\_\_ c. Rendszeregység konzol.
  - \_\_\_ d. Rendszernyomtató.
- \_\_\_ 3. Kapcsolja be a következő rendszer elemeket a hozzájuk tartozó bekapcsolási nyomógombok segítségével:
  - \_\_\_ a. Rendszernyomtató (ha van).
  - \_\_\_ b. Rendszervezérlő konzol.
- \_\_\_ 4. Figyelje meg a Funkció/Adat kijelzőt a vezérlőpanelen. Szükség esetén itt talál további tájékoztatást a vezérlőpanel jellemzőiről: "Rendszeregység vezérlőpanel" oldalszám: 39.
- \_\_\_ 5. A **01 B V=S** látható a Funkció/Adat kijelzőn és megvilágítja az OK-t?

**Megjegyzés:** Ha Műveleti konzol távoli vezérlőpanelt használ, szükség lehet arra, hogy az Enter gombra kattintson az IPL sebesség ellenőrzéséhez.

**Igen**    **Nem**

↓    Tegye a következőt:

- \_\_\_ a. Nyomja addig az Üzem mód választó gombot, amíg a Manuál jelzés (egy kis kéz) ki nem gyullad.
- \_\_\_ b. Addig nyomja a Növelés/Csökkentés nyomógombot, amíg meg nem jelenik a **02** érték a Funkció/Adat kijelzőn.
- \_\_\_ c. Nyomja meg az Enter billentyűt a vezérlőpanelen.
- \_\_\_ d. Addig nyomja a Növelés/Csökkentés nyomógombot, amíg meg nem jelenik a **B** érték a Funkció/Adat kijelzőn.
- \_\_\_ e. Nyomja meg az Enter billentyűt a vezérlőpanelen.
- \_\_\_ f. Addig nyomja a Növelés/Csökkentés nyomógombot, amíg meg nem jelenik az **S** érték a Funkció/Adat kijelzőn.
- \_\_\_ g. Nyomja meg az Enter billentyűt a vezérlőpanelen.
- \_\_\_ h. Nyomja addig az Üzem mód választó gombot, amíg a Normál jelzés (**OK**) ki nem gyullad.
- \_\_\_ i. Addig nyomja a Növelés/Csökkentés nyomógombot, amíg meg nem jelenik a **01** érték a Funkció/Adat kijelzőn.

\_\_\_ j. Nyomja meg az Enter billentyűt a vezérlőpanelen.

A **01 B S** látható a Funkció/Adat kijelzőn és az OK kigyullad. Ha nem így van, ismétlje meg a lépés: 5a oldalszám: 23 és a lépés: 5i oldalszám: 23 tartományban leírtakat.

\_\_\_ k. Folytatás: 6. lépéssel.

\_\_\_ 6. Kapcsolja be a rendszeregységet a fehér tápfeszültség nyomógommbal.

**Megjegyzés:** Az IPL befejezéséhez szükséges idő különböző lehet a modelltől és a konfigurációtól függően.

\_\_\_ 7. Jelentkezzen be a rendszeregységre. Ellenőrizze, hogy rendelkezik-e szerviz eszközök jogosultsággal.

\_\_\_ 8. Folytatás: 6. fejezet, “Az új konfiguráció ellenőrzése”, oldalszám: 25.

## 6. fejezet Az új konfiguráció ellenőrzése

Ellenőrizze az új konfigurációt a következők végrehajtásával:

- \_\_\_ 1. Írja be a parancssorba az **strsst** parancsot. Nyomja meg az Enter billentyűt.
- \_\_\_ 2. Írja be a **szerviz eszközök felhasználói azonosítóját és jelszavát** a *System Service Tools (SST) Sign On* képernyőn.  
Nyomja meg az Enter billentyűt.
- \_\_\_ 3. Válassza ki a **Start a service tool** opciót a *Start a Service Tools* képernyőn, és nyomja meg az Enter billentyűt.
- \_\_\_ 4. Válassza ki a **Hardware service manager** menüpontot a *Start a Service Tool* képernyőn.  
Nyomja meg az Enter billentyűt.
- \_\_\_ 5. Válassza ki a **Packaging hardware resources (system, frames, cards...)** menüpontot a *Hardware Service Manager* képernyőn.  
Nyomja meg az Enter billentyűt.  
Az új 0578, 5074, 5078 vagy 5079 bővítő egység jelenik meg a listában. Jegyezze fel a Keret azonosítót és az Erőforrás nevet ide: \_\_\_\_\_, \_\_\_\_\_. Ha a bővítő egység nem jelenik meg, ellenőrizze a telepítést az alábbi lépések segítségével:
  - \_\_\_ a. Győződjön meg róla, hogy bekapcsolta a bővítő egységet.
  - \_\_\_ b. Győződjön meg róla, hogy hibátlanul telepítette a kábeleket. (2. fejezet, "Az 5074 bővítő egység telepítése", oldalszám: 7, 3. fejezet, "A 0578 bővítő egység telepítése", oldalszám: 13 vagy 4. fejezet, "Az 5079 bővítő egység telepítése", oldalszám: 15).
- \_\_\_ 6. Ellenőrizheti az új bővítő egység vital product data (VPD) adatait is:
  - \_\_\_ a. Nyomja meg az F3 gombot, hogy visszatérjen a *Hardware Service Manager* képernyőhöz.
  - \_\_\_ b. A *Hardware Service Manager* képernyőn válassza ki a **System power control network (SPCN)** menüpontot.
  - \_\_\_ c. Nyomja meg kétszer az Enter billentyűt.
  - \_\_\_ d. A VPD adatok frissítéséhez tegye a következőt:
    - 1) Ha 5079 egységet telepített, keresse meg az 5079–002 és az 5079–001 Keretazonosítóját és a rendszer sorozatszámát.
    - 2) A Keretazonosítót megtalálhatja a bővítő egység kijelzőjén is. Például, ha az 5079–002 (a felső egység) Keretazonosítója 4, akkor \*04 jelenik meg a kijelzőn.
  - \_\_\_ e. Írjon be **3**-at (*Write VPD*) a bővítő egységre vonatkozóan. Nyomja meg az Enter billentyűt.

**Példa:** Ha a bővítő egység Keretazonosítója 2, írjon be **3**-at, ahogy az alábbi példában látható. A *Unit* mezőre **0** keretazonosítót adjon meg.

```
System Power Control Network
Battery capacity test . . . . . : Enabled
Type options, press Enter.
 3=Write VPD   5=Display detail   6=Display trace log
 7=Test battery interface

Opt   Frame   Unit   Type   Serial   Fault
     01     0     ....  00-00000  No
     01     1     ....  00-00000  No
     03     0     ....  00-00000  No
     03     1     ....  00-00000  No
  3    02     0     ....  00-00000  No
     02     1     ....  00-00000  No
```

- \_\_\_ f. A *Write Vital Product Data (VPD)* képernyőn írja be a következő információkat:
  - \_\_\_ 1) A *Type* mezőre írjon be **0578, 5074, 5078** vagy **5079** értéket.
  - \_\_\_ 2) A *Model* mezőre írjon be **001** értéket. Ha 5079 egysége van, írjon be **001**-et az 5079–001 (alsó egység) számára, és **002**-t az 5079–002 (felső egység) számára.
  - \_\_\_ 3) Írja be a sorozatszámot a *Serial Number* mezőbe (a központi panel címkéjén látható).
- \_\_\_ g. Nyomja meg az Enter billentyűt.

A *Vital product data has been successfully written* üzenet jelenik meg.
- \_\_\_ 7. Nyomja meg az F3 gombot, hogy visszatérjen a *Hardware Service Manager* képernyőhöz.
- \_\_\_ 8. A *Hardware Service Manager* képernyőn nyomja meg az F6 (print the configuration) gombot a konfigurációs lista kinyomtatásához.
- \_\_\_ 9. Jövőbeli felhasználás céljából rakja be a konfigurációs listát ebbe a könyvbe.
- \_\_\_ 10. A Main menu képernyőhöz való visszatérés céljából nyomja meg kétszer az F3 (Exit) billentyűt, majd az Enter billentyűt.

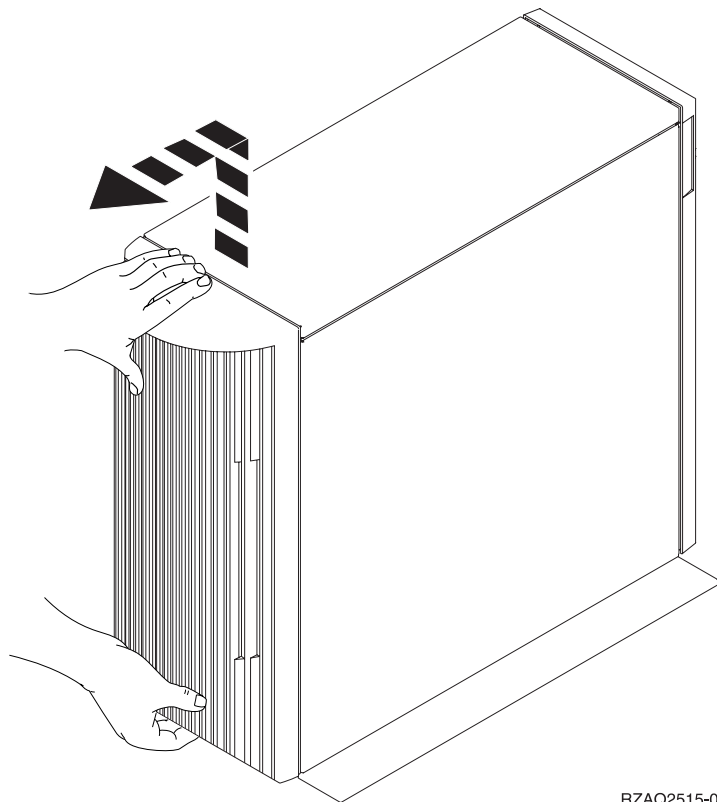
---

## A hátsó borítók eltávolítása

---

### Az 5075 és a 820 hátsó borítója

A rendszeregység hátsó borítójának eltávolításához markolja meg a borító felső sarkait, húzza felfelé és saját maga felé.



RZAQ2515-0

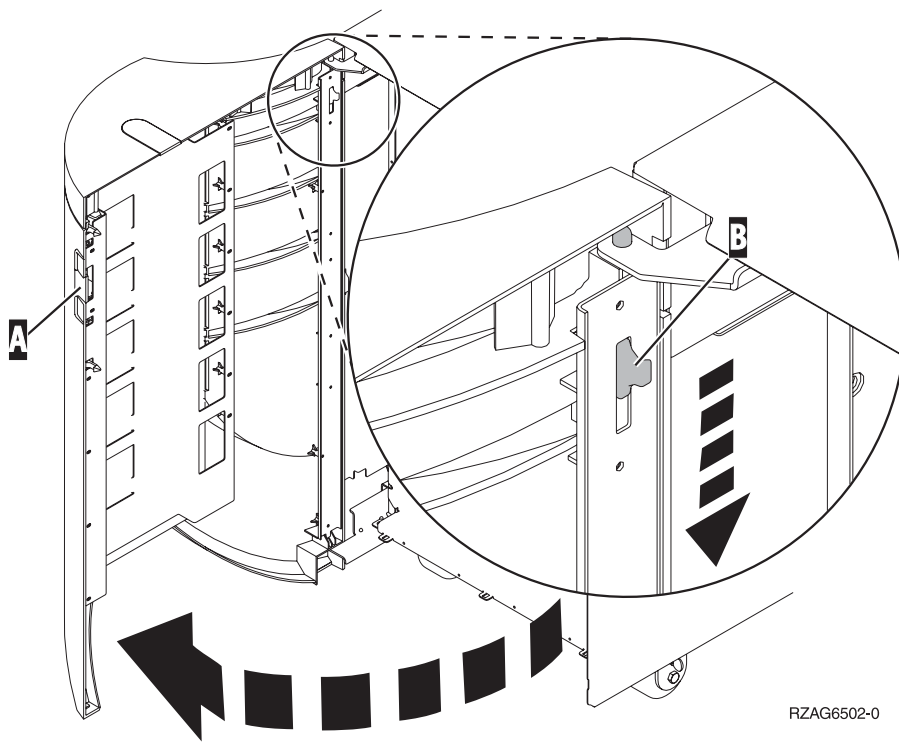
20. ábra: Az 5075 és a 820 hátsó borítójának eltávolítása

---

### Az 5074, 830 és 890 hátsó borítója

1. A bővítő egység hátsó borítójának nyitásához az **A** jelű reteszt használja.
2. Ha szükséges, használja a **B** jelű reteszt a hátsó borító eltávolításához.

**Megjegyzés:** Az 5074 és a 830 hátsó borítók nem látszanak azonosnak. Azonban, a kinyitásuk azonos módon történik.



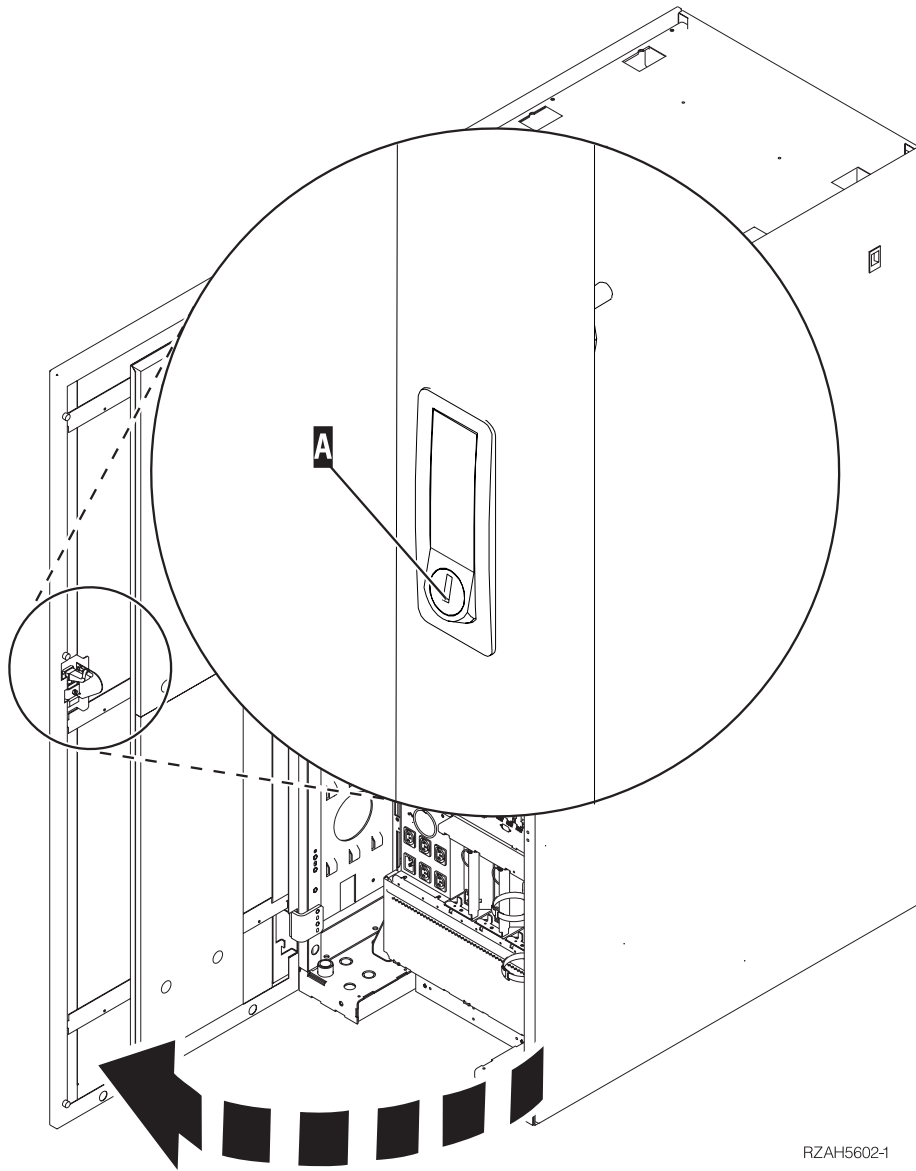
21. ábra: Az 5074 és a 830 hátsó borítók eltávolítása

---

## Az 5079 és a 840 hátsó borítók

Nyissa ki az 5079 egység hátsó borítóját az **A** retesz megnyomásával.



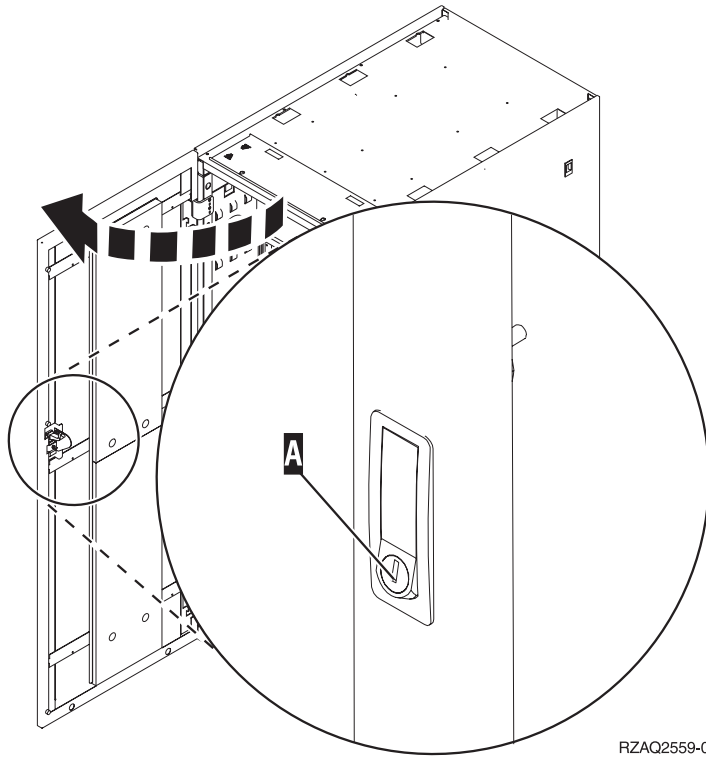


RZAH5602-1

22. ábra: Az 5079 és a 840 hátsó borítók kinyitása

## Egységek elérése a keretben

1. Menjen a keret hátuljához, nyomja meg az **A** jelű reteszt, és nyissa ki a keret hátsó ajtaját.



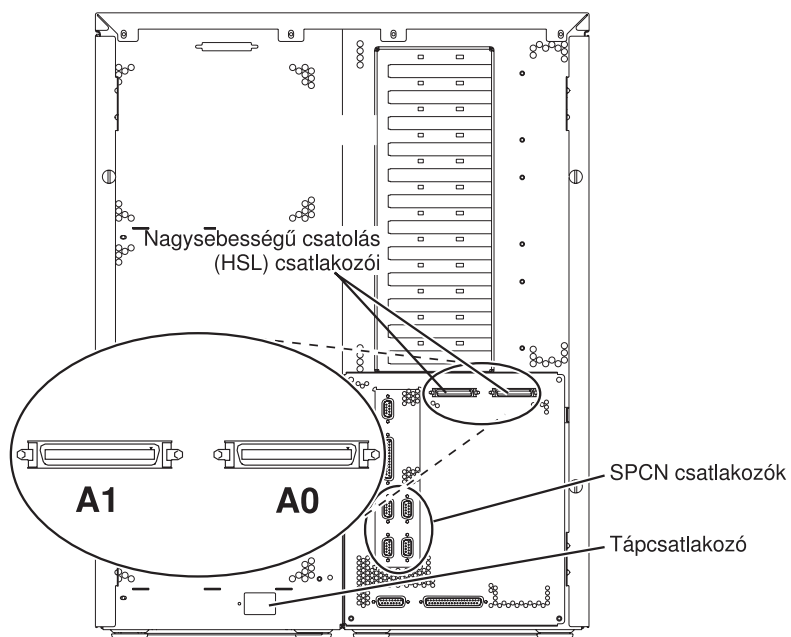
RZAQ2559-0

---

## Csatlakozók elrendezése

---

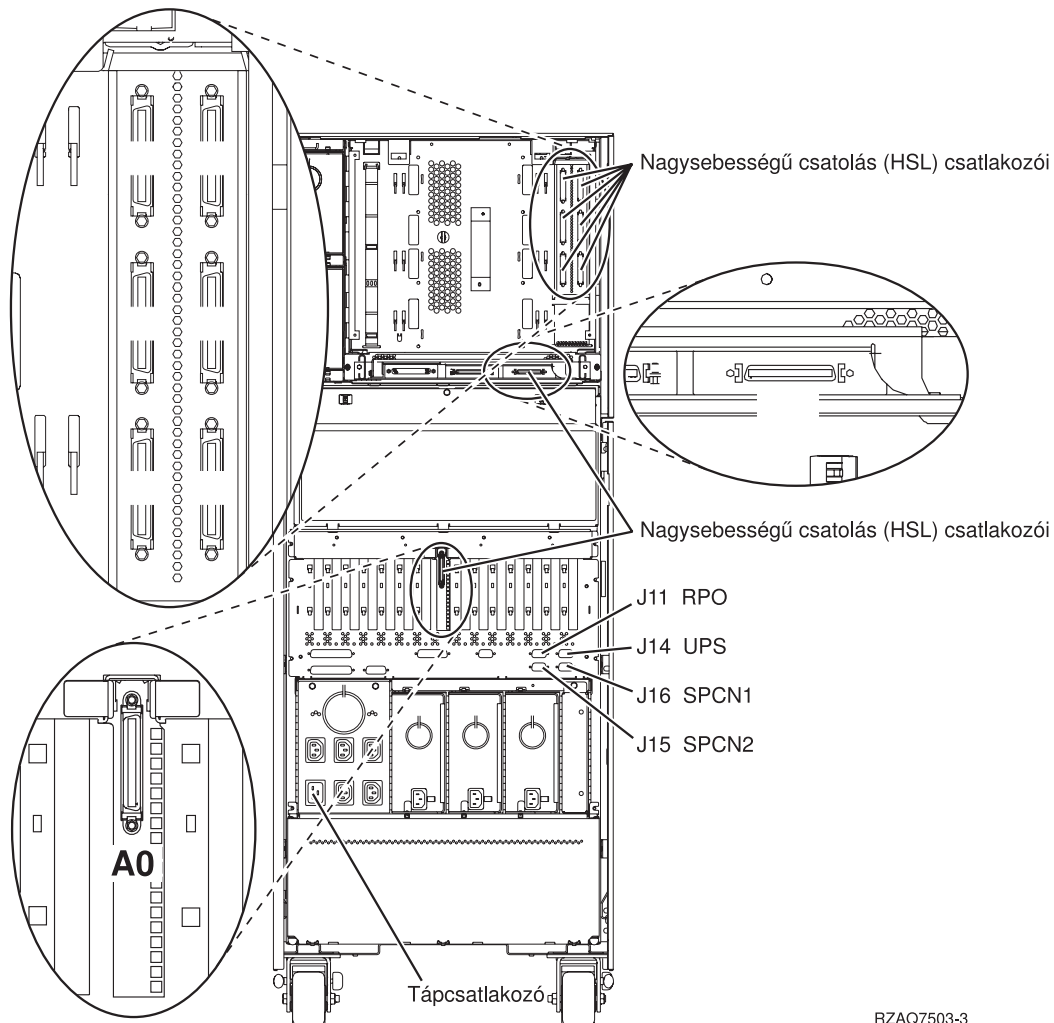
### 820 HSL csatlakozók elhelyezkedése



RZAQ6502-2

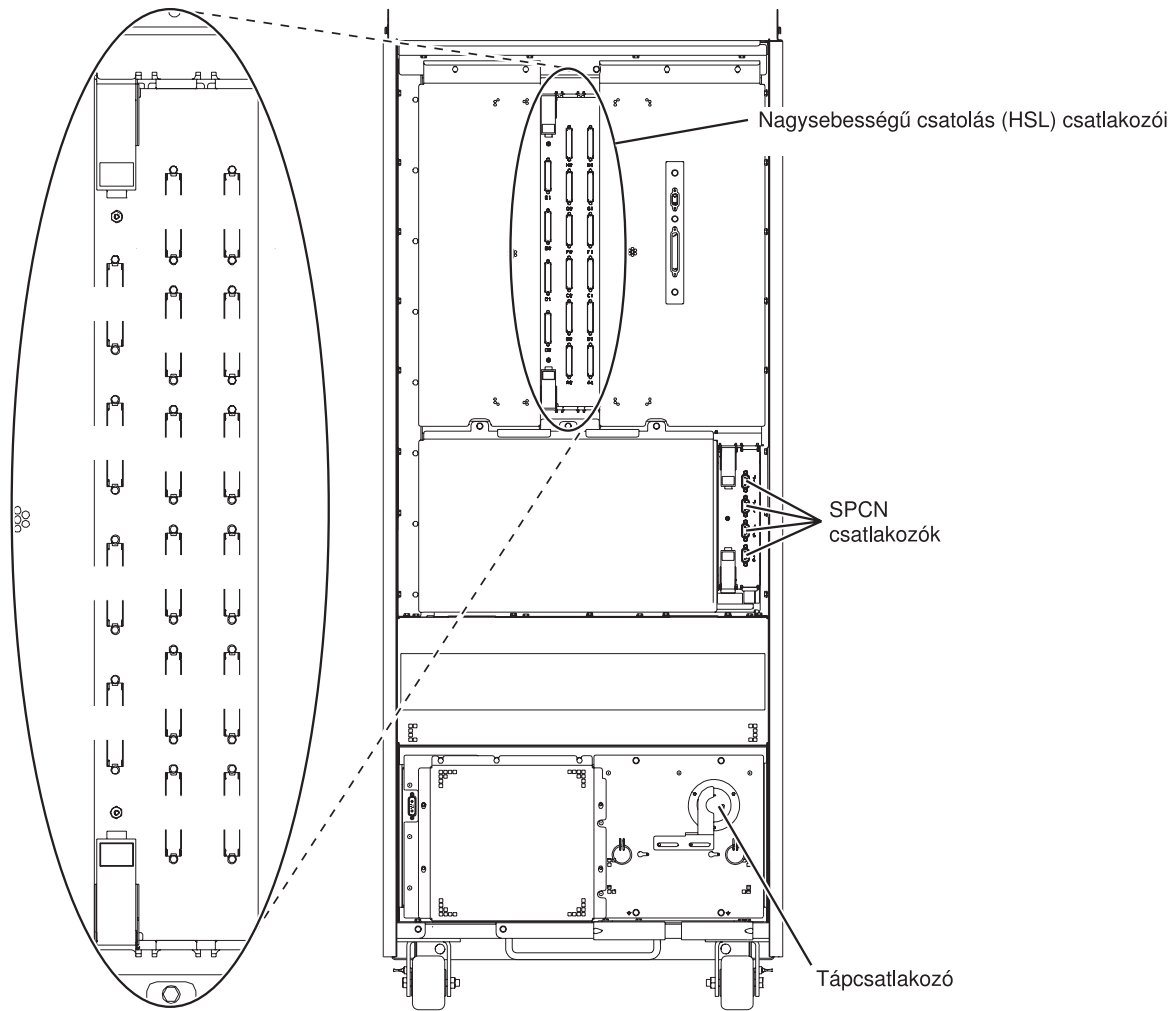
23. ábra: 820 HSL csatlakozók elhelyezkedése

## 830 HSL csatlakozók elhelyezkedése



24. ábra: 830 HSL csatlakozók elhelyezkedése

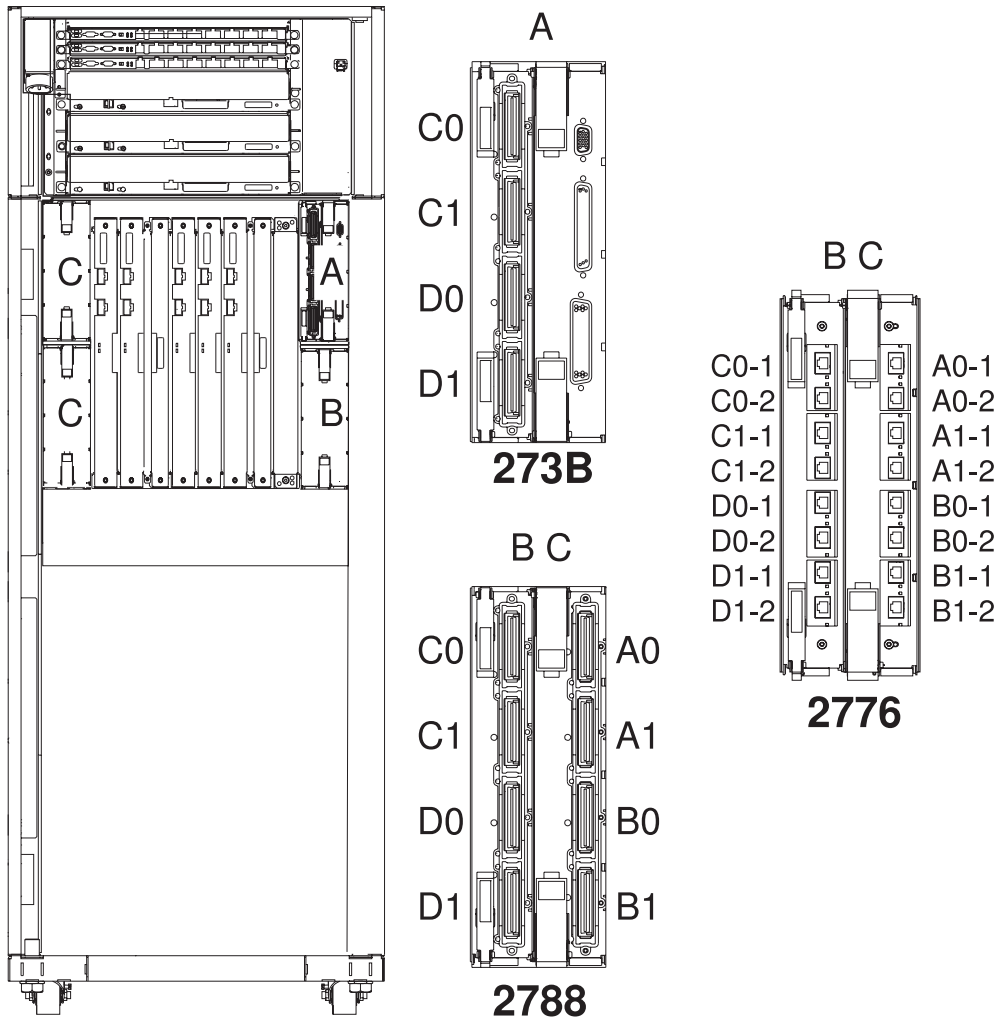
## 840 HSL csatlakozók elhelyezkedése



RZAQ7504-1

25. ábra: 840 HSL csatlakozók elhelyezkedése

## 890 HSL csatlakozók elhelyezkedése

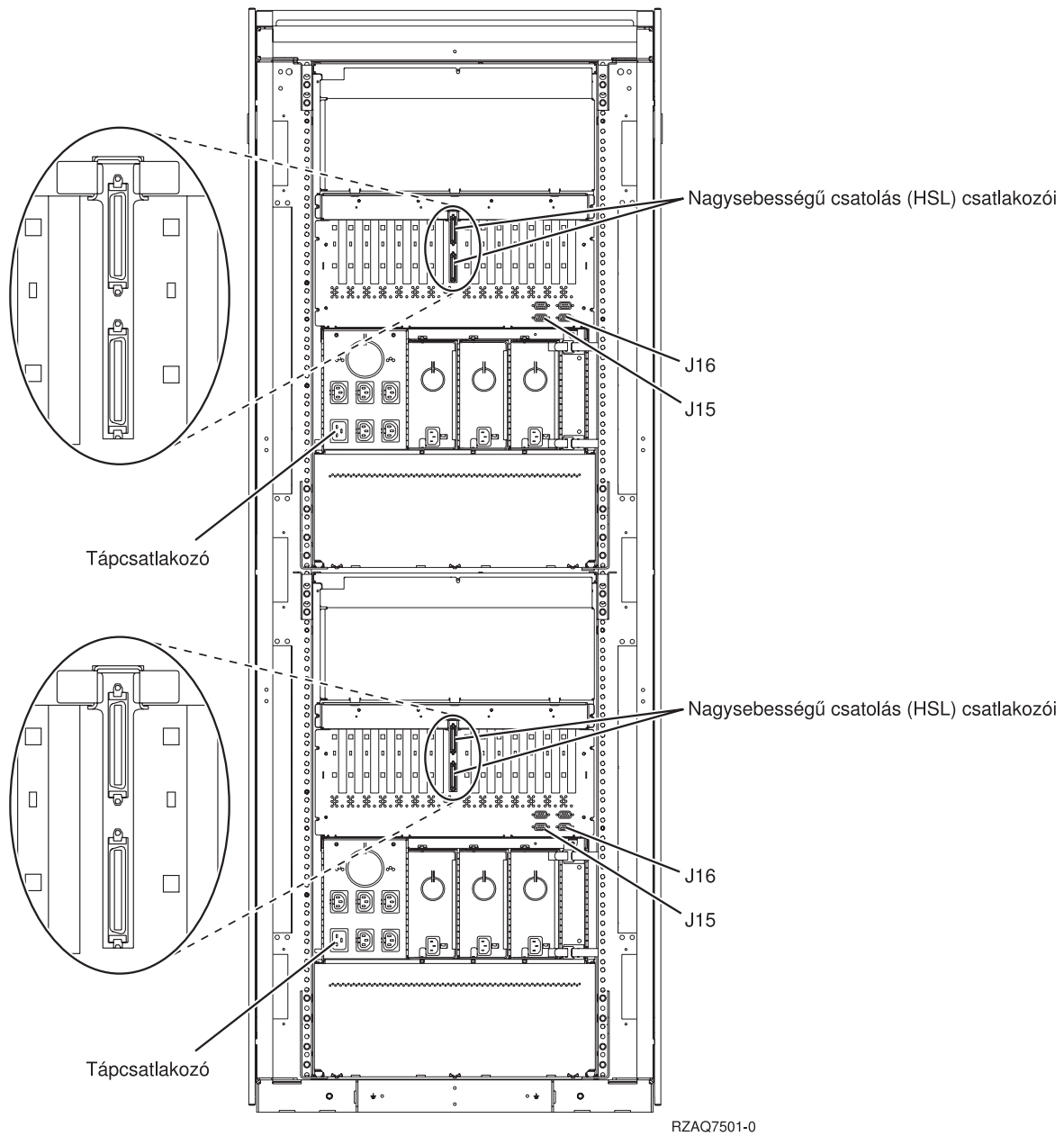


Megjegyzés: A "C" helyen lévő kártya csatlakozói 180 fokkal elforgatva.

RZAQ7513-1

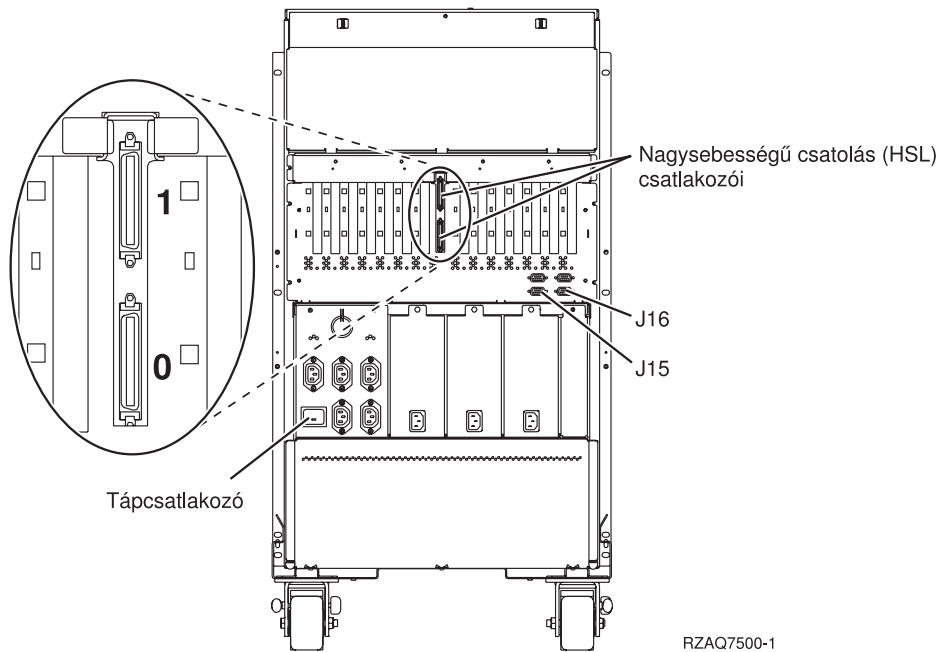
26. ábra: 890 HSL csatlakozók elhelyezkedése

## 5079 csatlakozók elhelyezkedése



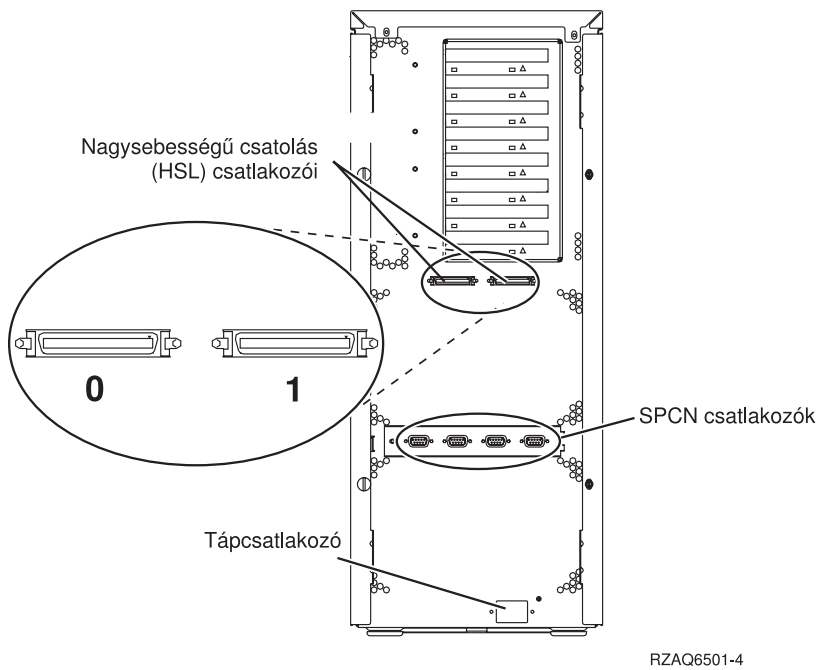
27. ábra: 5079 csatlakozók elhelyezkedése

## 5074 csatlakozók elhelyezkedése



28. ábra: 5074 csatlakozók elhelyezkedése

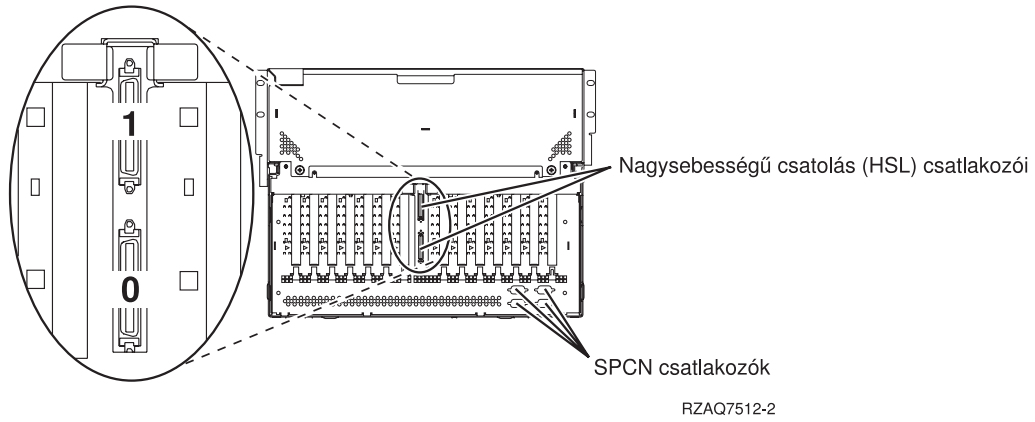
## 5075 csatlakozók elhelyezkedése



29. ábra: 5075 csatlakozók elhelyezkedése



## 5078 csatlakozók elhelyezkedése



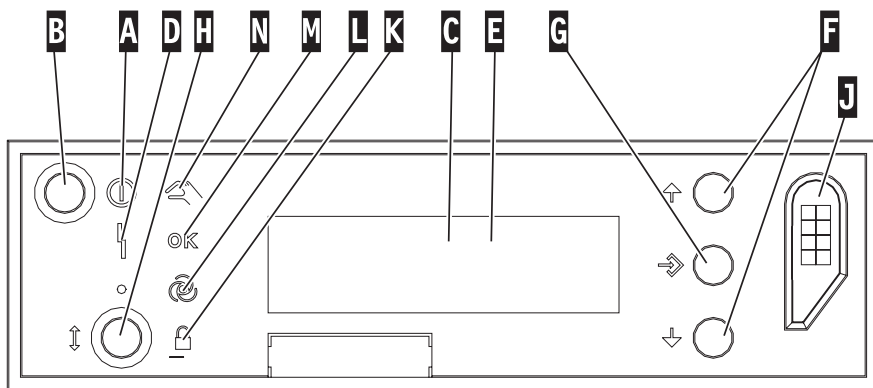
30. ábra: 5078 csatlakozók elhelyezkedése



## Rendszeregység vezérlőpanel

1. Menjen a rendszeregység elejéhez. Nyissa ki a vezérlőpanel ajtaját.
2. Mielőtt használhatná a Növelés/Csökkentés **F** gombokat és az Enter **G** nyomógombot, az Üzem mód választó **H** megnyomásával válassza ki a Manuális üzemmódot **K**.

A vezérlőpanelen található nyomógombokat fogja használni. Ismerkedjen meg a gépen található vezérlőpanellel.



RZACD507-1

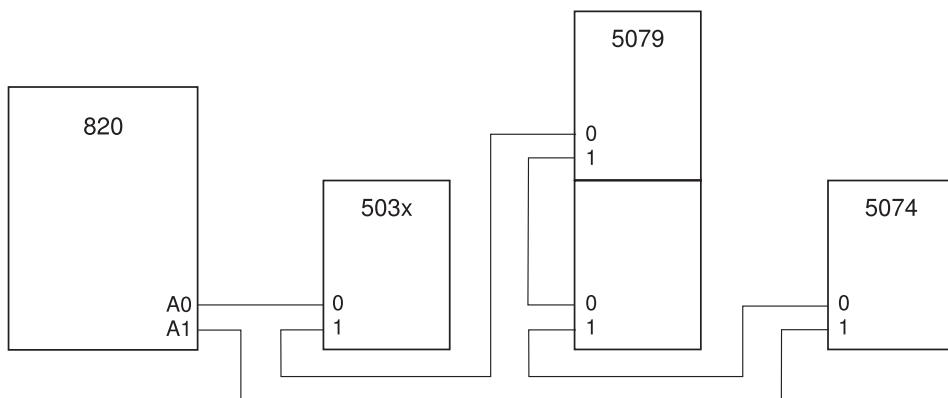
- A** Áram alatt (Power On) kijelző
  - A villogó fény azt jelzi, hogy az egység tápfeszültséget kapott.
  - A folyamatos fény azt jelzi, hogy az egység "felállt" és működik.
- B** Tápfeszültség (Power) nyomógomb
- C** Processzor tevékenység (Processor Activity)
- D** Rendszer figyelem (System Attention)
- E** Funkció/Adat kijelző (Function/Data)
- F** Növelés/Csökkentés (Increment/Decrement) gombok
- G** Enter (Enter) nyomógomb
- H** Üzem mód választó (Mode Select)
- J** Elektronikus kulcs nyílása
- K** Biztonsági
- L** Auto
- M** Normál
- N** Manuális



## Áttelepítési egységgel vagy 9079 és 9094 bővítő egységekkel rendelkező rendszerek kábelezési szabályai

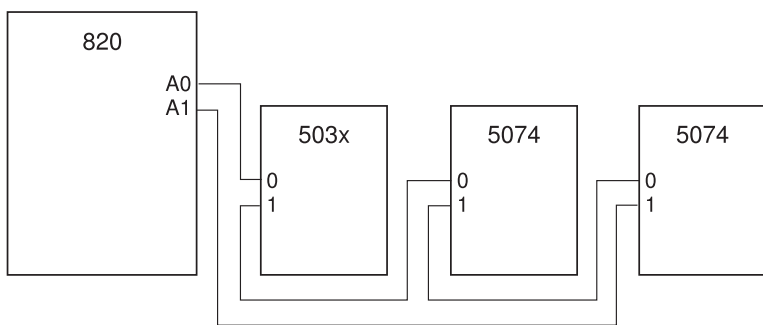
Ha már van beállított áttelepítési egysége vagy 9079 bővítő egysége a rendszeren, különleges kábelezési szabályokat kell követnie. Az alábbi táblázatban keresse meg a saját rendszeregységét, és kövesse a vonatkozó előírásokat.

Rendszeregység	Szabály
iSeries 820	<ul style="list-style-type: none"> <li>A HSL hurok első pozíciójában kell lenni az 503x áttelepítési egységnek, ha összesen három vagy kevesebb külső egysége van. Az első pozíció az, amelyik a legközelebb van az A0 csatlakozóhoz a rendszeregységen. Mindezt az 31. ábra: oldalszám: 42 és az 32. ábra: oldalszám: 42 mutatja.</li> <li>Ha négy vagy öt külső egysége van, az 503x egységnek a HSL hurok második pozíciójában kell lenni. Az A0 és az 503x között egy bővítő egységnek kell lenni. Mindezt az 33. ábra: oldalszám: 42 és az 34. ábra: oldalszám: 43 mutatja.</li> <li>Az 5079 két független 5074 egységnek számolható. Ha két 5079 és egy 503x egysége van, kövesse az 35. ábra: oldalszám: 43 helyen látható kábelezési diagramot.</li> <li>Az 503x egységnek az SPCN hurok utolsó pozíciójában kell lenni. Lásd: 36. ábra: oldalszám: 43.</li> </ul>
iSeries 830	<ul style="list-style-type: none"> <li>Nem telepíthet 5074 vagy 5079 egységet ugyanabba a HSL hurokba, mint ahova 503x vagy 5077 áttelepítési egységet. Vegye igénybe a következő szabad HSL csatlakozót.</li> <li>Az 503x egységnek az SPCN hurok utolsó pozíciójában kell lenni. Lásd: 36. ábra: oldalszám: 43.</li> <li>Az 5074 SPCN kábelét ugyanabba az SPCN hurokba kötheti, ahová az 5077 egységét. Ez még akkor is igaz, ha az 5074 egységet eltérő HSL hurokhoz csatlakoztatta, mint az 5077 egységet. Ezt úgy hajthatja végre, ha az SPCN kábelt az új bővítő egység J15 csatlakozójától vezeti az 5077 egység J16 csatlakozójához. Lásd: 37. ábra: oldalszám: 44.</li> </ul>
iSeries 840	<ul style="list-style-type: none"> <li>Nem telepíthet 5074 vagy 5079 egységet ugyanahhoz a HSL hurokhoz, mint ahova 5077-t.</li> <li>Legfeljebb két 5074 egységet, vagy egy 5079 és 9079 egységet telepíthet az első hurokhoz (A0 és A1).</li> <li>Az 5074 vagy az 5079 SPCN kábelét ugyanabba az SPCN hurokba kötheti, ahová az 5077 vagy a 9079 egységét. Ez még akkor is igaz, ha az 5074 vagy az 5079 egységet eltérő HSL hurokhoz csatlakoztatta, mint az 5077 vagy a 9079 egységet. Ezt úgy hajthatja végre, ha az SPCN kábelt az új bővítő egység J15 csatlakozójától vezeti az 5077 vagy a 9079 egység J16 csatlakozójához. Lásd: 37. ábra: oldalszám: 44.</li> </ul>
iSeries 890	<ul style="list-style-type: none"> <li>Legfeljebb két 5074 egységet, vagy egy 5079 és 9094 egységet telepíthet az első hurokhoz (A0 és A1).</li> <li>Az 5074 vagy az 5079 SPCN kábelét ugyanabba az SPCN hurokba kötheti, ahová a 9094 egységét. Ez még akkor is igaz, ha az 5074 vagy az 5079 egységet eltérő HSL hurokhoz csatlakoztatta, mint a 9094 egységet. Ezt úgy hajthatja végre, ha az SPCN kábelt az új bővítő egység J15 csatlakozójától vezeti a 9094 egység J16 csatlakozójához. Lásd: 38. ábra: oldalszám: 44.</li> </ul>



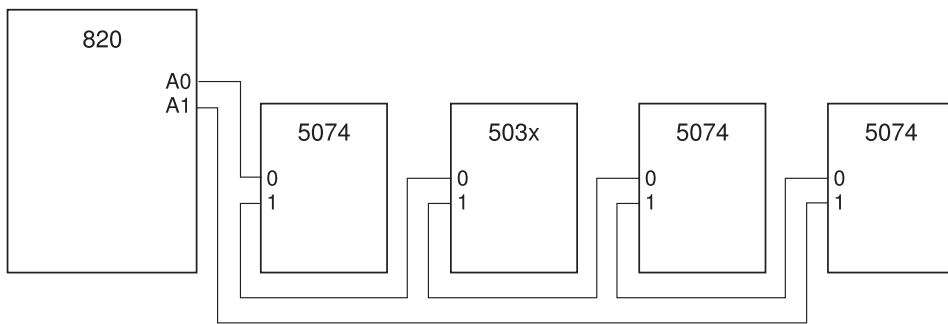
RZAQ6630-0

31. ábra: HSL hurok 503x egységgel



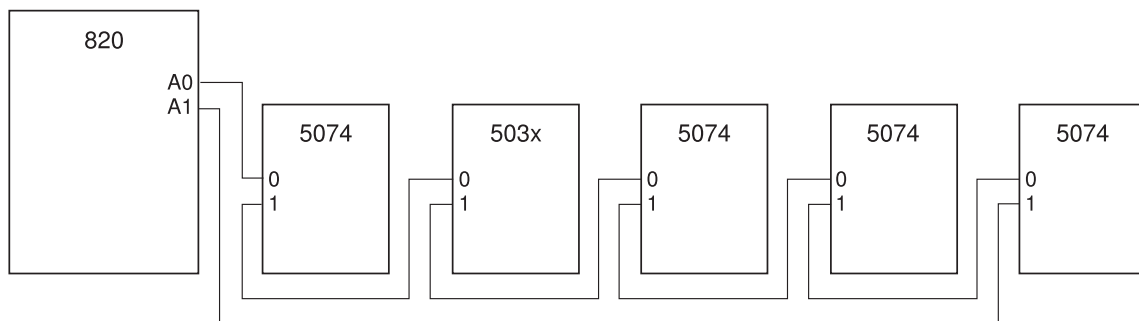
RZAQ6635-0

32. ábra: HSL hurok három külső egységgel



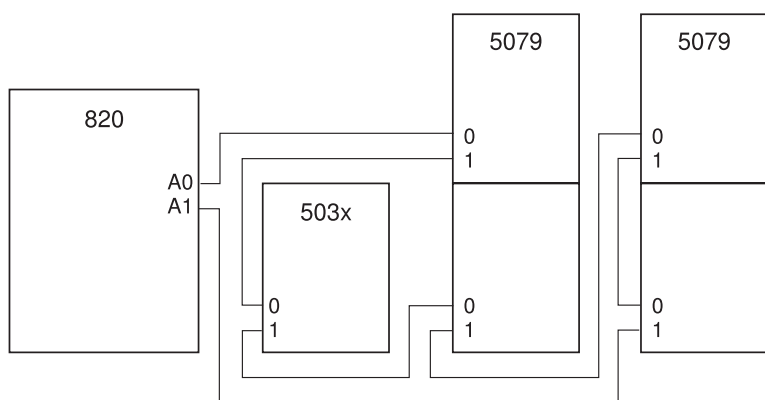
RZAQ6636-0

33. ábra: HSL hurok négy külső egységgel



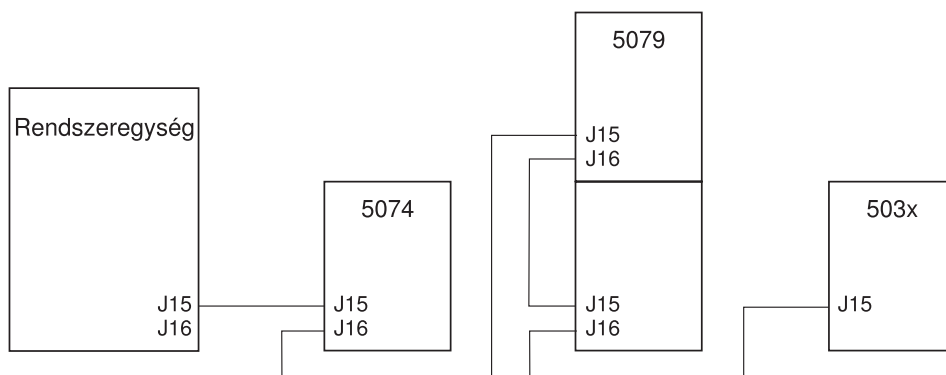
RZAQ6637-0

34. ábra: HSL hurok öt külső egységgel



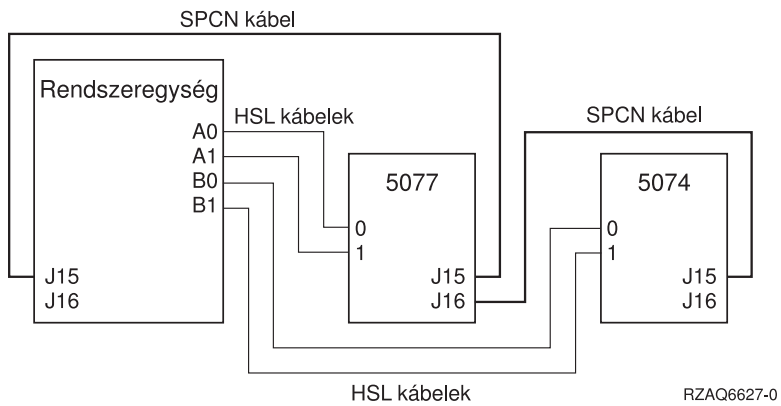
RZAQ6638-0

35. ábra: HSL hurok két 5079 és egy 503x egységgel

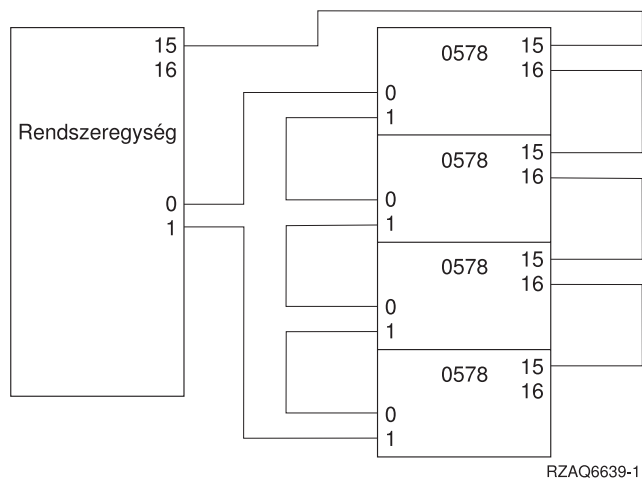


RZAQ6631-0

36. ábra: SPCN hurok 503x egységgel



37. ábra: SPCN és HSL hurok 5077 egységgel



38. ábra: HSL hurok 0578 egységgel



---

## Megjegyzések

Ez a tájékoztatás az Amerikai Egyesült Államokban ajánlott termékekre és szolgáltatásokra lett kidolgozva.

Lehet, hogy a könyvben tárgyalt termékeket, szolgáltatásokat és kiegészítőket az IBM nem ajánlja más országokban. Kérjen tanácsot a helyi IBM képviselőtől az adott területen pillanatnyilag rendelkezésre álló termékekről és szolgáltatásokról. Bármely hivatkozás IBM termékre, programra vagy szolgáltatásra nem szándékozik azt állítani vagy sugallni, hogy csak az az IBM termék, program vagy szolgáltatás alkalmazható. Bármely funkcionálisan azonos termék, program vagy szolgáltatás - ha az nem sérti az IBM szellemi tulajdonával kapcsolatos jogokat - használható az IBM terméke, programja vagy szolgáltatása helyett. Bármely nem IBM termék, program vagy szolgáltatás működésének kiértékelése és ellenőrzése azonban a felhasználó felelőssége.

Az IBM-nek lehetnek szabadalmi, vagy szabadalmi intézés alatt álló alkalmazásai, amelyek fedik az ebben a dokumentumban leírt témákat. Ennek a dokumentumnak az átadása azonban nem jelenti ezen szabadalmak licencjogának átadását is. Licencjog iránti kéréseit írásban az alábbi címre küldje:

IBM Director of Licensing  
IBM Corporation  
500 Columbus Avenue  
Thornwood, NY 10594-1785  
U.S.A.

A kétbyte-os (DBCS) információkkal kapcsolatos engedélykérésekkel keresse meg az IBM Intellectual Property Department részleget a saját országában, vagy kéréseit küldje írásban a következő címre:

IBM World Trade Asia Corporation  
Licensing  
2-31 Roppongi 3-chome, Minato-ku  
Tokyo 106, Japan

**A következő bekezdés nem vonatkozik az Egyesült Királyságra és más olyan országra sem, ahol az ütközik a helyi jogi szabályozással:** Az INTERNATIONAL BUSINESS MACHINES CORPORATION az "ITT ISMERTETETT MÓDON" adja közre ezt a kiadványt, MINDENFAJTA KIFEJEZETT VAGY SUGALLT GARANCIA NÉLKÜL, BELEÉRTVE - DE NEM KORLÁTOZVA ERRE - A JOGSÉRTÉS KIZÁRÁSÁRA KERESKEDELMİ ÉRTÉKESÍTÉSRE ÉS VALAMELY ADOTT CÉLRA VALÓ ALKALMASSÁGRA VONATKOZÓ GARANCIÁT. Egyes államok nem engedik meg a kifejezett, vagy vélelmezett garanciák visszautasítását bizonyos ügyletek esetén, ennek következtében ez az állítás lehet, hogy nem vonatkozik mindenkire.

Ez a publikáció tartalmazhat technikai pontatlanságokat és nyomdahibákat. Időnként készülnek módosítások az itt tárgyalt témához — ezeket a módosításokat a kiadvány új kiadása magában foglalja. A kiadványban ismertetett terméke(ke)t és/vagy a programo(ka)t az IBM értesítés nélkül, bármikor tökéletesítheti és/vagy megváltoztathatja.

A könyvben lévő bármely, nem IBM Web helyre történő hivatkozás csupán kényelmi célokat szolgál, és nem jelenti semmilyen módon az adott Web helyek kiszolgálását és jóváhagyását. Az ilyen Web helyeken lévő anyagok nem részei ennek az IBM terméknek, és azok használata a felhasználó saját kockázata.

Az IBM legjobb belátása szerint bármilyen formában felhasználhatja és továbbadhatja a felhasználóktól származó információkat anélkül, hogy a felhasználó felé ebből bármilyen kötelezettsége származna.

A dokumentumban található teljesítményadatok ellenőrzött környezetben kerültek meghatározásra. Ennek következtében a más működési körülmények között kapott adatok jelentősen különbözhetnek a dokumentumban megadottaktól. Egyes mérések fejlesztői szintű rendszereken kerültek végrehajtásra, így nincs garancia arra, hogy ezek

a mérések azonosak az általánosan hozzáférhető rendszerek esetében is. Továbbá bizonyos mérések következtetés útján kerültek becslésre. A tényleges értékek eltérhetnek. A dokumentum felhasználóinak ellenőrizni kell az adatok alkalmazhatóságát az adott környezetben.

A nem IBM termékekre vonatkozó információkat az IBM a termékek szállítójától, az általuk közzétett bejelentésekből, illetve egyéb nyilvánosan elérhető forrásokból szerezte be. Az IBM nem vizsgálta ezeket a termékeket, és nem tudja megerősíteni a nem IBM termékekre vonatkozó teljesítményadatok pontosságát, a kompatibilitást és egyéb követelményeket. A nem IBM termékek képességeivel kapcsolatos kérdéseket a termékek szállítói felé kell címezni.

Az IBM jövőbeli tevékenységére vagy szándékaira vonatkozó állításokat az IBM mindennemű értesítés nélkül módosíthatja, azok csak célokat jelentenek.

Az IBM ajánlott kiskereskedelmi árai előzetes bejelentés nélkül változhatnak. A forgalmazók árai különbözőek lehetnek.

Jelen információk csak tervezési célokat szolgálnak. Az itt leírt információk külön értesítés nélkül megváltozhatnak az említett termék elérhetővé válásáig.

Az információk között példaként napi üzleti tevékenységekhez kapcsolódó jelentések és adatok lehetnek. A valóságot a lehető legjobban megközelítő illusztráláshoz a példákban egyének, vállalatok, márkák és termékek nevei szerepelnek. Minden ilyen név a képzelet szüleménye, és valódi üzleti vállalkozások neveivel és címeivel való bármilyen hasonlóságuk teljes egészében a véletlen műve.

Ha a könyv elektronikus példányát olvassa, a fényképek és a színes illusztrációk lehet, hogy nem jelennek meg.

A könyvben található rajzok és specifikációk sem részeikben, sem egészében nem másolhatók az IBM írásos engedélye nélkül.

Az IBM ezt a könyvet a megadott berendezés karbantartásához és javításához adja ki a hardveres szerviz szakemberek részére. Az IBM a könyvben más célra szolgáló ábrázolást és bemutatást nem biztosít.

A könyvben található rajzok és specifikációk sem részeikben, sem egészében nem másolhatók az IBM írásos engedélye nélkül.

Az IBM ezt a könyvet a megadott berendezés működtetéséhez és az üzemeltetés tervezéséhez történő felhasználásra adja ki a felhasználó szakemberei részére. Az IBM a könyvben más célra szolgáló ábrázolást és bemutatást nem biztosít.

---

## Védjegyek

A következő kifejezések az International Business Machines Corporation védjegyei az Egyesült Államokban és/vagy más országokban:

Application System/400

AS/400

e (logo)

IBM

iSeries

Operating System/400

OS/400

400

A Lotus, a Freelance és a WordPro az International Business Machines Corporation és a Lotus Development Corporation védjegyei az Egyesült Államokban és/vagy más országokban.

A C-bus a Corollary, Inc. védjegye az Egyesült Államokban és/vagy más országokban.

Az ActionMedia, a LANDesk, az MMX, a Pentium és a ProShare az Intel Corporation védjegye vagy bejegyzett védjegye az Egyesült Államokban és/vagy más országokban.

A Microsoft, Windows, Windows NT és Windows logó a Microsoft Corporation védjegye az Egyesült Államokban és/vagy más országokban.

A SET és a SET logó a SET Secure Electronic Transaction LLC által birtokolt védjegyek.

A Java és minden Java alapú védjegy a Sun Microsystems, Inc. védjegye az Egyesült Államokban és/vagy más országokban.

A UNIX az Open Group bejegyzett védjegye az Egyesült Államokban és más országokban.

Egyéb cég-, termék- és szolgáltatásnevek mások áru-, vagy szolgáltatási védjegyei lehetnek.

---

## Elektronikus sugárzási előírások

### Egyesült Államok: Federal Communications Commission (FCC) nyilatkozat

**Megjegyzés:** Ez a berendezés a vizsgálata során eleget tett az A kategóriájú digitális eszközökre vonatkozó FCC szabályzat 15-ös részében leírt határértékeknek. Ezek a határértékek úgy lettek megállapítva, hogy valós védelmet biztosítsanak az interferencia ellen, amikor a berendezés kereskedelmi környezetben működik. Ez a berendezés előállít, használ és kisugároz rádiófrekvenciás energiát, és ha a berendezés nem az előírások szerint kerül telepítésre és használatra, akkor zavarhatja a rádió-kommunikációt. A berendezés működése lakóterületen is okozhat zavarást, ebben az esetben a felhasználónak kell elhárítani a zavarokozást saját költségére.

Megfelelő védőburkolattal és földeléssel ellátott kábeleket, valamint csatlakozókat kell használni, hogy azok az FCC kisugárzási korlátoknak eleget tegyenek. Az IBM nem vállal felelősséget az általa ajánlottól eltérő kábelek és csatlakozók használatából eredő, továbbá a berendezés jogosulatlan változtatása vagy módosítása következtében jelentkező zavarokozásért. A jogosulatlan beavatkozás és módosítás érvénytelenné teszi a felhasználó jogát a berendezés működtetésére.

Ez a berendezés eleget tesz az FCC szabályzat 15-ös részében leírtaknak. A működés az alábbi két feltételnek van alárendelve: (1) egyrészt ez a berendezés nem okozhat ártalmas interferenciát, (2) másrészt ezt a berendezést érheti bármilyen zavarás, beleértve azt is, ami téves működést okozhatna.

Felelős partner:

International Business Machines Corporation  
New Orchard Road  
Armonk, NY 10504

Telefonszám: 1-919-543-2193

#### **Kanada: Ipari alkalmazási nyilatkozat**

Ez az A osztályú digitális berendezés eleget tesz a Canadian Interference-Causing Equipment Regulations előírásokban foglaltaknak.

#### **Kanada: Avis de conformité a la réglementation d'Industrie Canada**

Cet appareil numérique de la classe A respecte toutes les exigences du Règlement sur le matériel brouilleur du Canada.

#### **Európai Közösség: Alkalmazási nyilatkozat**

Ez a termék eleget tesz az Európa Tanács 89/336/EEC számú irányelvében megfogalmazott védelmi követelményeknek, amelyet a tagállamok jogharmonizációjának keretében az elektromágneses kompatibilitás biztosítása érdekében alkottak meg. Az IBM nem vállal felelősséget a berendezés olyan nem-ajánlott átalakításáért és bővítéséért (beleértve nem IBM opciós kártyák beépítését), amelynek következtében a berendezés nem tesz eleget a védelmi követelményeknek.

#### **Ausztrália és Új Zéland A osztályú nyilatkozat**

**Figyelem:** Ez egy A osztályú termék. Ez a termék rádiófrekvenciás zavart okozhat lakókörnyezetben, amely esetben a felhasználónak kell megfelelő intézkedéseket tennie.





Nyomtatva Dániában

SA22-5650-03

