



Carte IXA (Integrated xSeries Adapter)

Version 5.3





@server

Carte IXA (Integrated xSeries Adapter)

Version 5.3

Carte IXA (Integrated xSeries Adapter)

Cette rubrique explique comment installer la carte IXA (Integrated xSeries Adapter) pour la connexion à un serveur iSeries. Cette opération incombe au client. Vous pouvez exécuter vous-même cette tâche ou faire appel à un fournisseur de services, qui vous imputera probablement les frais correspondants.

Nouveautés d'octobre 2004 : Les mises à jour incluses dans cette version de la section consacrée à la carte IXA (Integrated xSeries Adapter) sont les suivantes :

- Des informations sur le type de machine 1519 modèle de carte 200–2689 ont été ajoutées.
- Des informations sur l'installation du serveur xSeries 236 ont été ajoutées.
- Des informations sur l'installation du serveur xSeries 346 ont été ajoutées.
- D'autres modifications techniques diverses ont été apportées.
- Cette rubrique est désormais distincte de la rubrique sur les cartes PCI.

Nouveautés d'avril 2004 : Les mises à jour incluses dans cette version de la section consacrée à la carte IXA (Integrated xSeries Adapter) sont les suivantes :

- Des informations sur l'installation du serveur xSeries 365 ont été ajoutées.
- D'autres modifications techniques diverses ont été apportées.

La carte IXA est identifiée par le numéro 2689 ou le modèle 100 ou 200 du type de machine 1519. Le modèle à installer sur votre serveur xSeries dépend du type de serveur xSeries que vous possédez. Pour plus d'informations sur la procédure à suivre, consultez la documentation du serveur xSeries.

Avant de poursuivre, il est recommandé de consulter le site Web de solutions iSeries Integrated xSeries à l'adresse <http://www.ibm.com/servers/eserver/iseries/integratedxseries/>. Ce site dispose des dernières informations sur la carte IXA (Integrated xSeries Adapter), notamment sur les PTF nécessaires à l'exécution des serveurs Windows intégrés au système iSeries.

Le site Web de solutions iSeries Integrated xSeries propose également des vidéos supplémentaires pour vous aider dans le processus d'installation. Ces vidéos sont disponibles sur CD pour les versions plus récentes de la carte IXA.

Pour installer la carte IXA (Integrated xSeries Adapter), suivez la procédure appropriée (voir «Installation de la carte IXA»).

Installation de la carte IXA

Utilisez les procédures suivantes pour installer la carte modèle 100–2689, type de machine 1519, ou le modèle 200–2689, type de machine 1519.

Conditions préalables

Avant de commencer l'installation, vérifiez que vous disposez des éléments suivants :

- Carte support modèle 100– ou modèle 200–2689, type de machine 1519 avec les éléments suivants :
 - Carte IXA (Integrated xSeries Adapter) (CCIN 2689).
 - Câble blindé RS-485, noir (référence 21P4162).
 - Câble blindé RS-485, gris (référence 01R1484). Ce câble est fourni avec le type de machine 1519, modèle 100, niveau de modification technique H86427 ou supérieur. Si nécessaire, il peut être commandé séparément.

Remarque : Ce câble est destiné à n'être utilisé qu'avec les modèles xSeries 366. N'utilisez pas ce câble avec d'autres modèles xSeries.

- Bloc de connexion au réseau de contrôle de l'alimentation système (SPCN) (référence 04N2652).
- Module d'interconnexion ASM (Advanced Systems Management) (référence 03K9315). Non requis pour certains modèles xSeries.
- Bouchon de terminaison (référence 59P2951). Non requis pour certains modèles xSeries.
- Détendeur de câble de liaison haut débit (HSL) (référence 97P6530). Inclus uniquement avec le modèle 200, type de machine 1519. Non requis pour certains modèles xSeries.
- Carte RSA (référence 09N7585 ou équivalent régional) ou carte RSA II (référence 59P2984 ou équivalent régional) en option. Requisite avec certains modèles xSeries. Sur d'autres modèles xSeries, la carte RSA II SlimLine (référence 73P9341) est parfois requise. Consultez les instructions ci-après spécifiques des différents modèles.
- Serveur xSeries **sans** unité de disques.
- Souris, clavier et écran pour serveur xSeries. (Ils peuvent également être connectés grâce à un commutateur KVM.)
- Câble HSL (haut débit). (Plusieurs de ces câbles sont parfois requis pour une boucle HSL.)
- Câble pour réseau de contrôle de l'alimentation système (SPCN). (Plusieurs de ces câbles sont parfois requis pour une boucle SPCN.)
- Version 5 édition 1 ou version 5 édition 2 au minimum respectivement pour le type de machine 1519 modèle 100 ou modèle 200.

Préparation du serveur

Il est nécessaire de désactiver les fonctions de comptage du nombre d'échecs au démarrage et de détection de virus avant de procéder à l'installation.

- ___ 1. Mettez le serveur xSeries sous tension.
- ___ 2. Appuyez sur F1 dès que le logo IBM eServer apparaît à l'écran pour accéder au menu de configuration.
- ___ 3. Sélectionnez les options de démarrage (**Start Options**). Appuyez sur Entrée.
- ___ 4. Sélectionnez l'option **Boot Fail Count** à l'aide de la flèche vers le bas (↓).
- ___ 5. Choisissez la valeur Désactivé (**Disabled**) à l'aide de la flèche vers la droite (→).
- ___ 6. Sélectionnez l'option **Virus Detection** à l'aide de la flèche vers le bas (↓).
- ___ 7. Choisissez la valeur Désactivé (**Disabled**) à l'aide de la flèche vers la droite (→).
- ___ 8. Appuyez sur **Echap** deux fois pour quitter le programme.
- ___ 9. Sélectionnez **Yes** dans l'écran Exit Setup.
- ___ 10. Mettez le serveur xSeries hors tension. Pour plus d'informations, consultez les instructions fournies avec le serveur xSeries.

Remarque : Ne modifiez pas l'ID utilisateur et le mot de passe par défaut d'ouverture de session à distance (USERID/PASSWORD) car le matériel de gestion avancée de systèmes installé sur le serveur xSeries ou le serveur ne sera pas en mesure de communiquer avec le serveur xSeries. Il n'est pas recommandé que le matériel ASM soit connecté en permanence à un réseau car il peut interférer avec le contrôle effectué par le serveur xSeries connecté via la carte IXA.

Téléchargement du microprogramme du serveur

Il est recommandé de mettre à jour le serveur xSeries avec la version la plus récente du BIOS et du microprogramme ASM avant d'installer la carte IXA. Vous pouvez télécharger le microcode à l'adresse <http://www.pc.ibm.com/support> en suivant les instructions ci-dessous :

- ___ 1. Sur la page principale, dans la zone **Use Quick path**, tapez le numéro de produit de votre serveur xSeries.

- ___ 2. Cliquez sur **Go**.
- ___ 3. Sur la page principale de prise en charge de votre serveur, dans le menu View by document type, sélectionnez **Downloads and drivers**.
- ___ 4. Sur la page suivante, trouvez le titre **BIOS** et sélectionnez **Flash BIOS Update (DOS Update Package)**.
Avertissement : Utilisez la version DOS du module, car la mise à jour sera faite avant l'installation d'un système d'exploitation.
- ___ 5. La page suivante contient des liens permettant de télécharger le fichier exécutable d'auto-extraction qui créera la disquette de mise à jour et un fichier texte d'explication de la mise à jour. Un lien permet également d'accéder aux instructions de téléchargement et de création de la disquette. Suivez ces instructions pour créer la disquette.
- ___ 6. Une fois la disquette créée, cliquez sur le bouton **Précédente** de votre navigateur pour revenir à la page principale Downloads and drivers.
- ___ 7. Sur cette page, trouvez le titre correspondant au matériel de gestion avancée de systèmes que vous utiliserez sur votre serveur xSeries et cliquez sur le lien approprié. Selon votre serveur, vous trouverez l'un des titres/liens suivants :
 - Titre Advanced Systems Management / Lien Advanced System Management Processor firmware
 - Titre Remote Supervisor Adapter / Lien Remote Supervisor Adapter Firmware update (DOS update package)
 - Titre Remote Supervisor Adapter II / Lien Remote Supervisor Adapter II Firmware update ou Remote Supervisor Adapter II Firmware update (Packet files only)
- ___ 8. Le contenu de la page suivante diffère selon le type de matériel de gestion avancée de systèmes que votre serveur xSeries possède :
 - En ce qui concerne le matériel relatif au processeur ASM (Advanced Systems Management) ou à la carte RSA (Remote Supervisor Adapter), la page contient des liens permettant de télécharger un ou plusieurs fichiers exécutables auto-extractibles qui créeront les disquettes de mise à jour et un fichier texte d'explication de la mise à jour. Vous trouverez également un lien vers des instructions sur le téléchargement et la création des disquettes. Suivez ces instructions pour créer les disquettes.
 - En ce qui concerne le matériel relatif à la carte RSA II, la page contient des liens pour télécharger un fichier .zip contenant le module de mise à jour ainsi qu'un fichier texte d'explication de la mise à jour. Vous devez télécharger le fichier .zip et en extraire le module sur une disquette.
- ___ 9. Une fois l'étape précédente achevée, cliquez sur le bouton Précédente de votre navigateur pour revenir à la page principale Downloads and drivers.
- ___ 10. Selon le modèle de serveur xSeries, vous devrez sans doute mettre également à jour un autre composant matériel ASM. Recherchez l'une des options suivantes sous le titre **Advanced Systems Management** et cliquez sur le lien approprié pour effectuer le téléchargement :
 - Integrated System Management Processor update
 - Baseboard Management Controller update
Téléchargez et créez la ou les disquettes pour le système BIOS.
- ___ 11. Une fois le téléchargement terminé, vous pouvez passer à la section «Mise à jour du microprogramme du serveur».

Mise à jour du microprogramme du serveur

Il est recommandé de mettre à jour le serveur xSeries avec la version la plus récente du BIOS et du microprogramme ASM avant d'installer la carte IXA. Si une carte RSA est requise pour votre modèle de serveur xSeries, elle doit être installée avant la mise à jour de ce microprogramme. Avant de commencer, consultez les instructions spécifiques à votre modèle xSeries pour déterminer si cette option est

nécessaire. Vous pouvez télécharger la version la plus récente du système BIOS et du microprogramme ASM. Pour plus de d'informations, voir «Téléchargement du microprogramme du serveur», à la page 2.

Remarque : Les instructions générales ci-dessous vous permettent de mettre à jour le microprogramme du serveur. Consultez le fichier README sur les disquettes téléchargées lors de ces mises à jour.

Mise à jour du système BIOS

- __ 1. Mettez le serveur xSeries sous tension.
- __ 2. Lorsque vous y êtes invité, insérez la disquette contenant le système BIOS le plus récent.
- __ 3. Appuyez sur F1.
- __ 4. Sélectionnez l'option 1 **Update POST/BIOS** et appuyez sur Entrée.
- __ 5. Pour déplacer le code courant vers l'emplacement de sauvegarde dans la mémoire morte Flash, sélectionnez **Y**.
- __ 6. Sélectionnez **N** pour les invites suivantes concernant la mise à jour des numéros de série, du modèle/type, etc.
- __ 7. Sélectionnez **N** pour l'invite **Save current flash code to disk**.
- __ 8. Sélectionnez la langue appropriée. La mise à jour commence.
- __ 9. Lorsque la mise à jour est terminée, retirez la disquette et appuyez sur Entrée pour redémarrer le système.

Mise à jour du microprogramme ASM

Cette procédure fonctionne uniquement pour les systèmes possédant un matériel ASM autre que la carte RSA II. En ce qui concerne la carte RSA II, voir «**Mise à jour du microprogramme de la carte RSA II ou RSA II SlimLine**». La procédure de mise à jour des processeurs de gestion intégrée de systèmes et des contrôleurs de gestion de la carte mère n'est pas décrite dans le présent manuel car elle varie en fonction du modèle de serveur xSeries. Consultez le fichier README sur la disquette pour connaître la procédure de mise à jour.

Pour mettre à jour le microprogramme ASM, procédez comme suit :

- __ 1. Mettez le serveur xSeries sous tension.
- __ 2. A l'invite, insérez la disquette 1 contenant le microprogramme du processeur ASM ou le microprogramme de la carte RSA.
- __ 3. Appuyez sur F1.
- __ 4. Dans l'écran IBM Remote Supervisor Utility, sélectionnez **Update System Management Firmware**.
- __ 5. Appuyez sur Entrée.
- __ 6. Sélectionnez **Normal Flash — All subsystems**.
- __ 7. Appuyez sur Entrée.
- __ 8. Lorsque vous êtes invité à insérer une autre disquette avec un fichier spécifique, insérez l'autre disquette du microprogramme. Cela peut se produire plusieurs fois.
- __ 9. Appuyez sur Entrée.
- __ 10. Lorsque l'écran Advanced Management firmware update completed s'affiche, appuyez sur Entrée.
- __ 11. Dans l'écran IBM Remote Supervisor Utility, sélectionnez **Exit Utility**.
- __ 12. Appuyez sur Entrée. Lorsque vous avez terminé, mettez le serveur hors tension.

Mise à jour du microprogramme de la carte RSA II ou RSA II SlimLine

Cette procédure nécessite l'utilisation d'un ordinateur supplémentaire, capable de se connecter à un réseau Ethernet et d'exécuter des logiciels de navigation sur le Web. Configurez l'ordinateur avec l'adresse IP 192.168.70.101 et le masque de sous-réseau 255.255.255.0 pour correspondre au sous-réseau

d'adresses IP par défaut de la carte RSA II. Connectez l'ordinateur et la carte RSA II avec une configuration Ethernet simple à l'aide d'un seul câble d'interconnexion Ethernet ou d'un concentrateur et de deux câbles Ethernet. N'oubliez pas d'utiliser le port Ethernet de la carte RSA II lorsque vous effectuez cette connexion. Le serveur xSeries comporte parfois d'autres ports Ethernet inutilisables pour cette procédure.

Pour mettre à jour le microprogramme de la carte RSA II ou RSA II SlimLine, procédez comme suit :

- ___ 1. Mettez le serveur xSeries hors tension.
- ___ 2. Insérez la disquette contenant la mise à jour du microprogramme téléchargée dans l'unité de disquette de l'ordinateur connecté à la carte RSA II.
- ___ 3. Ouvrez un navigateur Web sur l'ordinateur connecté et tapez 192.168.70.125 dans la zone URL.
- ___ 4. Attendez quelques minutes qu'une petite fenêtre d'ouverture de session apparaisse.
- ___ 5. Ouvrez une session avec le nom d'utilisateur USERID et le mot de passe PASSWORD (où le 0 est un zéro et non la lettre O).
- ___ 6. Dans l'écran suivant, sélectionnez le délai d'attente.
- ___ 7. Repérez la sous-fenêtre de navigation située sur le côté gauche de l'écran suivant.
- ___ 8. Sélectionnez l'option **Firmware Update**.
- ___ 9. Dans l'écran suivant, cliquez sur **Browse** puis sélectionnez la disquette contenant la mise à jour du microprogramme.
- ___ 10. Sélectionnez l'un des deux fichiers avec suffixe .PKT ou .PKC et cliquez sur **Open**. Le chemin d'accès complet du fichier sélectionné apparaît dans la zone **Browse**.
- ___ 11. Pour lancer la procédure de mise à jour, cliquez sur **Update**. Un indicateur de progression s'affiche au cours du transfert du fichier vers la mémoire temporaire de la carte RSA II. Un écran de confirmation apparaît lorsque le transfert du fichier est terminé.
- ___ 12. Assurez-vous que le fichier qui apparaît sur l'écran Confirm Firmware Update est bien celui que vous souhaitez mettre à jour. Si ce n'est pas le cas, cliquez sur **Cancel**.
- ___ 13. Pour terminer la procédure de mise à jour, cliquez sur **Continue**. Un indicateur de progression s'affiche au cours de la mise en mémoire flash du microprogramme de la carte RSA II. Un écran de confirmation s'affiche lorsque la mise à jour est terminée.
- ___ 14. Recommencez la procédure de mise à jour pour l'autre fichier .PKT ou .PKC de la disquette.
- ___ 15. Sur certains serveurs, il est possible que la carte RSA II possède un port partagé série/interconnexion ASM pour lequel il est nécessaire d'activer le support d'interconnexion ASM. Repérez la sous-fenêtre de navigation située sur le côté gauche de l'écran et sélectionnez l'option **Serial Port** si elle est présente.
- ___ 16. Dans le menu associé à COM2, sélectionnez l'option **ASM Interconnect** si elle est présente.
- ___ 17. Une fois les mises à jour sont terminées, sélectionnez **Restart ASM** dans la sous-fenêtre de navigation pour redémarrer la carte RSA II.
- ___ 18. Cliquez sur **OK** pour confirmer le redémarrage.
- ___ 19. Un message vous informe que la fenêtre du navigateur va être fermée. Cliquez sur **OK** pour continuer.
- ___ 20. Retirez le câble du port Ethernet de la carte RSA II à la fermeture de la fenêtre du navigateur.

Remarque : Il n'est pas recommandé que la carte RSA II soit connectée en permanence à un réseau car elle peut interférer avec le contrôle effectué par le serveur xSeries connecté via la carte IXA.

Mise à jour du microprogramme du processeur de gestion intégrée de systèmes ou du contrôleur de gestion de la carte mère

1. Mettez le serveur xSeries sous tension.
2. Lorsque vous y êtes invité, insérez la disquette contenant la dernière mise à jour du microprogramme.

3. Appuyez sur **F1**.
4. Le serveur va maintenant démarrer sur le menu principal ou bien commencer à télécharger la mise à jour du microprogramme. Si un menu apparaît, sélectionnez l'option permettant de mettre à jour le microprogramme (similaire à "Update System Management Processor").
5. Lorsque la mise à jour est terminée, retirez la disquette de l'unité de disquette et appuyez sur **Entrée** pour redémarrer le système.

Emplacement de la carte

Consultez la liste suivante pour connaître l'emplacement de la carte intégrée xSeries en fonction du serveur. Pour obtenir une liste à jour des serveurs xSeries, accédez au site :

<http://www.ibm.com/servers/eserver/series/integratedxseries/>

Serveur	Emplacement de carte
7100	1 ou 2
7600	1 ou 2
xSeries 235	5 (Pour les modèles 11X, 1AX, 21X, 2AX, 31X, 3AX, 41X et 4AX, utilisez l'emplacement 4.)
xSeries 236	4
xSeries 250	1 ou 2
xSeries 255	2
xSeries 346	4
xSeries 350	2
xSeries 360	3
xSeries 365	3
xSeries 366	2
xSeries 440	2
xSeries 445	2

Installation de la carte

Sélectionnez le serveur xSeries sur lequel sera installée la carte correspondant au type de machine 1519 modèle 100 :

- «Serveur 7100, 7600 ou xSeries 250»
- «xSeries 235», à la page 12
- «xSeries 255», à la page 21
- «xSeries 350», à la page 30
- «xSeries 360», à la page 35
- «xSeries 365», à la page 40
- «xSeries 366», à la page 45
- «xSeries 440», à la page 49
- «xSeries 445», à la page 53

Sélectionnez le serveur xSeries sur lequel sera installée la carte correspondant au type de machine 1519 modèle 200 :

- «xSeries 236», à la page 17
- «xSeries 346», à la page 26

Serveur 7100, 7600 ou xSeries 250

Vous ne pouvez installer la carte IXA que lorsque le serveur iSeries est hors tension.

Pour installer la carte, procédez comme suit. Pour plus d'informations sur la procédure à suivre, consultez la documentation du serveur xSeries.

DANGER

Le courant électrique provenant de l'alimentation, du téléphone et des câbles de transmission peut présenter un danger.

Pour éviter tout risque de choc électrique :

- Ne manipulez aucun câble et n'effectuez aucune opération d'installation, d'entretien ou de reconfiguration de ce produit au cours d'un orage.
- Branchez tous les cordons d'alimentation sur un socle de prise de courant correctement câblé et mis à la terre. Vérifiez que la tension et la transposition de phases du socle de prise de courant sont correctes en fonction de la plaque signalétique du système.
- Branchez sur des socles de prise de courant correctement câblés tout équipement connecté à ce produit.
- Lorsque cela est possible, n'utilisez qu'une seule main pour connecter ou déconnecter les câbles d'interface.
- Ne mettez jamais un équipement sous tension en cas d'incendie ou d'inondation, ou en présence de dommages matériels.
- Avant de retirer les carters de l'unité, mettez celle-ci hors tension et déconnectez ses cordons d'alimentation, ainsi que les câbles qui la relient aux réseaux, aux systèmes de télécommunication et aux modems (sauf mention contraire dans les procédures d'installation et de configuration).
- Lorsque vous installez, que vous déplacez, ou que vous manipulez le présent produit ou des périphériques qui lui sont raccordés, reportez-vous aux instructions ci-dessous pour connecter et déconnecter les différents cordons.

Pour déconnecter les cordons :

1. Mettez les unités hors tension (sauf instruction contraire).
2. Débranchez les cordons d'alimentation des prises.
3. Débranchez les câbles d'interface des connecteurs.
4. Débranchez tous les câbles des unités.

Pour connecter les cordons :

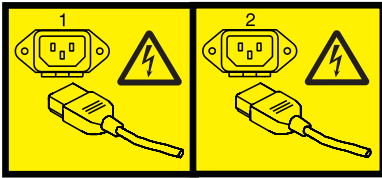
1. Mettez les unités hors tension (sauf instruction contraire).
2. Branchez tous les cordons sur les unités.
3. Branchez les câbles d'interface sur des connecteurs.
4. Branchez les cordons d'alimentation sur des prises.
5. Mettez les unités sous tension.

(D005)

- ___ 1. Assurez-vous que le serveur xSeries est hors tension.
- ___ 2. Débranchez le cordon d'alimentation du serveur xSeries de la prise électrique.

Remarque : Le système est peut-être équipé d'un second bloc d'alimentation. Avant de continuer la procédure, vérifiez que toutes les sources d'alimentation ont été débranchées du système.

(L003)



ou



___ 3. **Avertissement :**

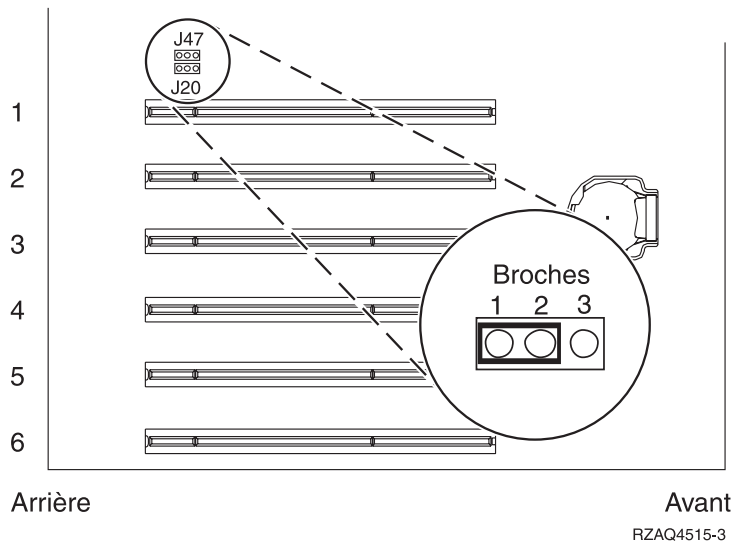
Portez un bracelet antistatique relié à une surface métallique non peinte pour protéger le matériel contre les risques de décharge électrostatique.

Si vous portez un bracelet antistatique, respectez toutes les consignes de sécurité relatives aux dangers électriques. Un bracelet antistatique permet de réguler l'électricité statique. Il ne réduit et n'augmente en aucun cas les risques d'électrocution liés à l'utilisation ou à la manipulation d'appareils électriques.

Si vous ne disposez pas d'un bracelet antistatique, touchez une surface métallique non peinte du système pendant au moins 5 secondes avant de déballer un produit de son emballage antistatique, d'installer ou de remplacer du matériel.

___ 4. Vous devez fournir à l'emplacement de la carte une alimentation de secours de 3,3 V.

- ___ a. Recherchez le cavalier J47 si vous installez la carte dans l'emplacement 1 ou le cavalier J20 si vous installez la carte dans l'emplacement 2.



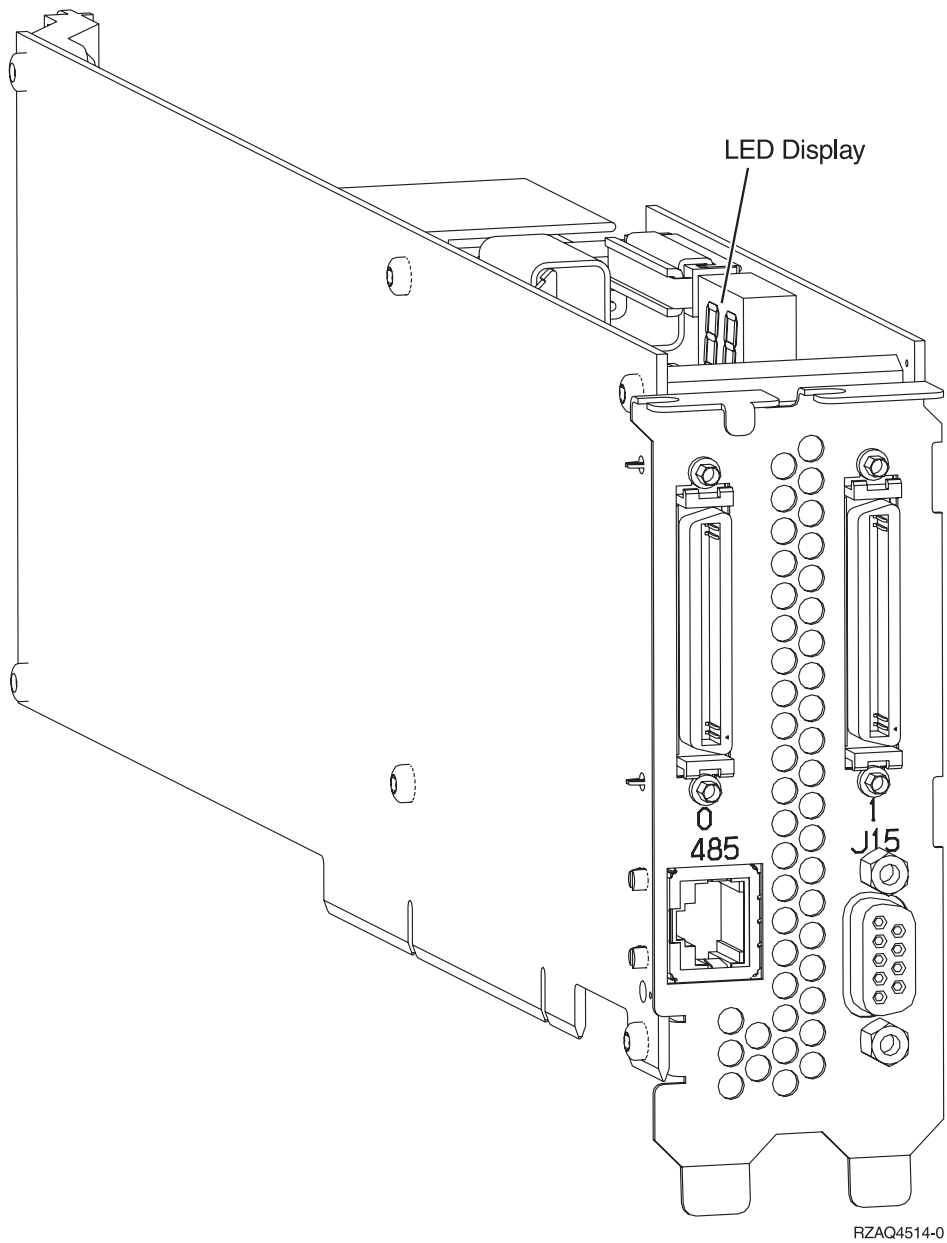
- ___ b. Déplacez le cavalier des broches 2 et 3 vers les broches 1 et 2.

Remarque : Vous devrez peut-être retirer la carte mémoire pour accéder au cavalier J47 ou J20. Consultez les informations fournies avec votre serveur xSeries.

- ___ 5. Pour installer la carte dans l'emplacement 1 ou 2, consultez les informations relatives à votre serveur xSeries.

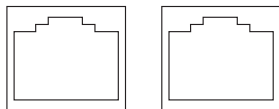
Remarque : La carte utilise deux emplacements. Vous devrez peut-être déplacer une carte existante pour installer la carte IXA dans l'emplacement correct.

- ___ 6. Une fois la carte installée, poursuivez avec ces instructions.
- ___ 7. Branchez le bloc de connexion au réseau de contrôle de l'alimentation système (référence 04N2652) sur l'emplacement J15 de la carte IXA. Branchez le câble au réseau de contrôle de l'alimentation système de votre système. Assurez-vous qu'une distance d'au moins 15 cm le sépare de tout cordon d'alimentation secteur.



RZAQ4514-0

- ___ 8. Branchez le câble blindé RS-485 (référence 21P4162) sur l'étiquette 485 de la carte IXA.
- ___ 9. Connectez l'autre extrémité du câble à l'un des ports RS-485 du serveur.



A RS485 B

RZAQ4517-0

- ___ 10. Connectez tous les câbles HSL que vous avez commandés aux emplacements étiquetés 0 et 1 de la carte. Pour plus d'informations, voir Informations relatives aux liaisons HSL dans l'IBM eServer Hardware Information Center.
- ___ 11. Connectez le serveur xSeries à une prise électrique.
- ___ 12. Démarrez le serveur iSeries.

- __ 13. Attendez que le serveur iSeries détecte l'installation de la carte IXA et mette le serveur xSeries sous tension.

Attention : Ne mettez pas le serveur xSeries sous tension en utilisant l'interrupteur d'alimentation xSeries. Ne mettez pas le serveur xSeries sous tension en utilisant le gestionnaire matériel.

Remarque : La mise sous tension du serveur peut prendre plusieurs minutes car le microprogramme SPCN de la carte IXA peut nécessiter une mise à jour automatique.

- __ 14. Pour terminer l'installation, consultez la rubrique Environnement Windows sur iSeries de l'iSeries Information Center.

xSeries 235

Vous ne pouvez installer la carte IXA que lorsque le serveur iSeries est hors tension.

Pour installer la carte, procédez comme suit. Pour plus d'informations sur la procédure à suivre, consultez la documentation du serveur xSeries.

DANGER

Le courant électrique provenant de l'alimentation, du téléphone et des câbles de transmission peut présenter un danger.

Pour éviter tout risque de choc électrique :

- Ne manipulez aucun câble et n'effectuez aucune opération d'installation, d'entretien ou de reconfiguration de ce produit au cours d'un orage.
- Branchez tous les cordons d'alimentation sur un socle de prise de courant correctement câblé et mis à la terre. Vérifiez que la tension et la transposition de phases du socle de prise de courant sont correctes en fonction de la plaque signalétique du système.
- Branchez sur des socles de prise de courant correctement câblés tout équipement connecté à ce produit.
- Lorsque cela est possible, n'utilisez qu'une seule main pour connecter ou déconnecter les câbles d'interface.
- Ne mettez jamais un équipement sous tension en cas d'incendie ou d'inondation, ou en présence de dommages matériels.
- Avant de retirer les carters de l'unité, mettez celle-ci hors tension et déconnectez ses cordons d'alimentation, ainsi que les câbles qui la relient aux réseaux, aux systèmes de télécommunication et aux modems (sauf mention contraire dans les procédures d'installation et de configuration).
- Lorsque vous installez, que vous déplacez, ou que vous manipulez le présent produit ou des périphériques qui lui sont raccordés, reportez-vous aux instructions ci-dessous pour connecter et déconnecter les différents cordons.

Pour déconnecter les cordons :

1. Mettez les unités hors tension (sauf instruction contraire).
2. Débranchez les cordons d'alimentation des prises.
3. Débranchez les câbles d'interface des connecteurs.
4. Débranchez tous les câbles des unités.

Pour connecter les cordons :

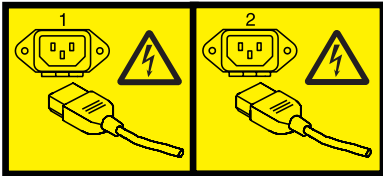
1. Mettez les unités hors tension (sauf instruction contraire).
2. Branchez tous les cordons sur les unités.
3. Branchez les câbles d'interface sur des connecteurs.
4. Branchez les cordons d'alimentation sur des prises.
5. Mettez les unités sous tension.

(D005)

- 1. Vous devez installer une carte RSA (référence 09N7585 ou équivalent régional) ou une carte RSA II (référence 59P2984 ou équivalent régional) dans ce serveur avant d'installer la carte IXA. Consultez la documentation xSeries pour plus d'informations sur l'installation d'une carte RSA. Consultez la documentation de la carte RSA II pour obtenir des informations sur l'installation d'une carte RSA II. N'installez pas de bloc d'alimentation externe avec la carte RSA, ni avec la carte RSA II. Connectez l'écran xSeries au connecteur vidéo de la carte RSA II et non au connecteur vidéo xSeries intégré. Vous devez mettre à jour le système BIOS et le microprogramme de la carte RSA avec la dernière version après l'installation de la carte RSA. Pour plus d'informations, voir «Mise à jour du microprogramme du serveur», à la page 3.
- 2. Assurez-vous que le serveur xSeries est hors tension.
- 3. **Débranchez le cordon d'alimentation du serveur xSeries de la prise électrique.**

Remarque : Le système est peut-être équipé d'un second bloc d'alimentation. Avant de continuer la procédure, vérifiez que toutes les sources d'alimentation ont été débranchées du système.

(L003)



ou



- ___ 4. Pour les modèles 11X 1AX, 21X, 2AX, 31X, 3AX, 41X et 4AX, consultez les informations xSeries pour installer la carte dans l'emplacement 4. (Installez-la dans l'emplacement 4 même si l'emplacement 5 peut être indiqué dans le reste de la documentation.)
- ___ 5. Pour tous les autres modèles, procédez comme suit :

a. Avertissement :

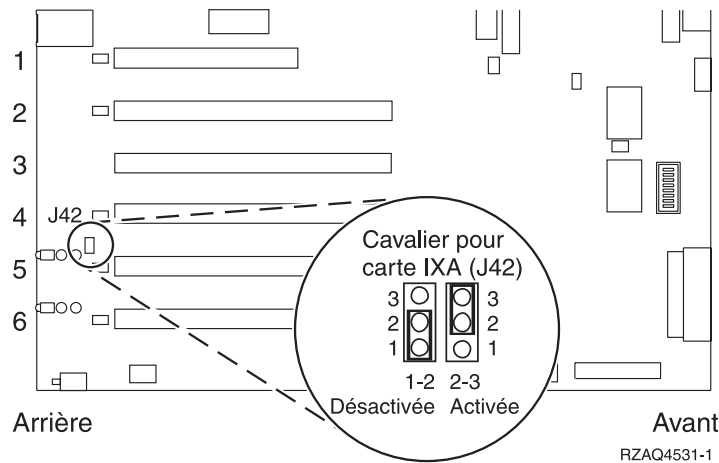
Portez un bracelet antistatique relié à une surface métallique non peinte pour protéger le matériel contre les risques de décharge électrostatique.

Si vous portez un bracelet antistatique, respectez toutes les consignes de sécurité relatives aux dangers électriques. Un bracelet antistatique permet de réguler l'électricité statique. Il ne réduit et n'augmente en aucun cas les risques d'électrocution liés à l'utilisation ou à la manipulation d'appareils électriques.

Si vous ne disposez pas d'un bracelet antistatique, touchez une surface métallique non peinte du système pendant au moins 5 secondes avant de déballer un produit de son emballage antistatique, d'installer ou de remplacer du matériel.

- b.** Vous devez fournir à l'emplacement de la carte une alimentation de secours de 3,3 V.

- ___ 1) Recherchez le cavalier J42.

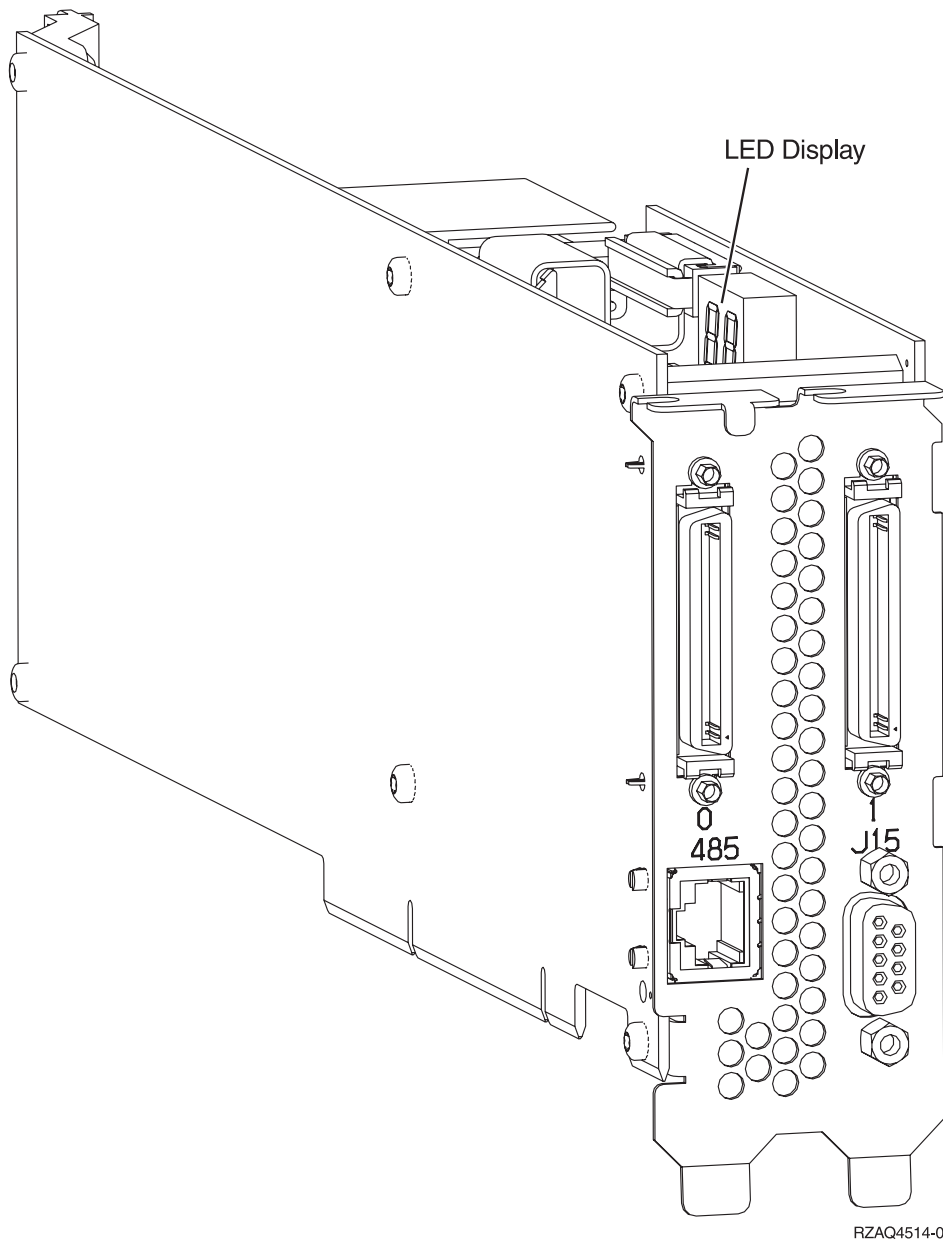


___ 2) Déplacez le cavalier des broches 1 et 2 vers les broches 2 et 3.

c. Consultez les informations xSeries pour installer la carte dans l'emplacement 5.

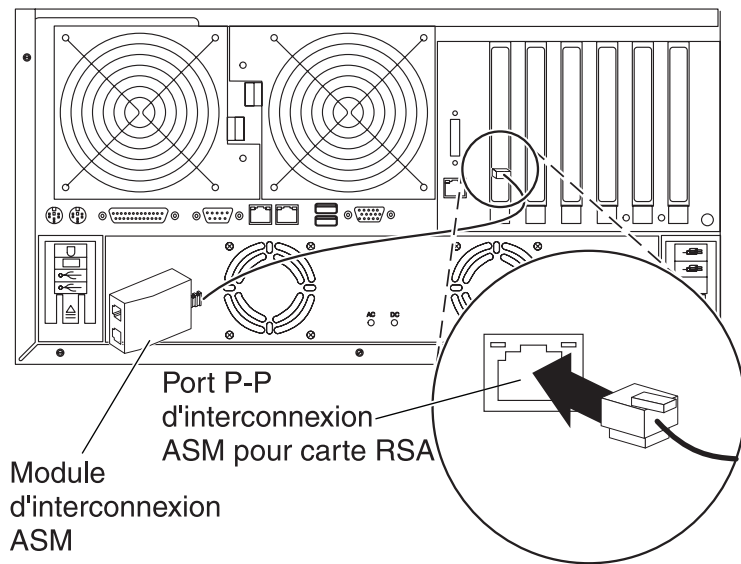
Remarque : La carte utilise deux emplacements. Vous devrez peut-être déplacer une carte existante pour installer la carte IXA dans l'emplacement correct. Il se peut également que vous ayez besoin de retirer l'extension de la carte IXA avant d'installer cette dernière.

- ___ 6. Une fois la carte installée, poursuivez avec ces instructions.
- ___ 7. Branchez le bloc de connexion au réseau de contrôle de l'alimentation système (référence 04N2652) sur l'emplacement J15 de la carte IXA. Branchez le câble au réseau de contrôle de l'alimentation système de votre système. Assurez-vous qu'une distance d'au moins 15 cm le sépare de tout cordon d'alimentation secteur.



RZAQ4514-0

- ___ 8. Branchez le câble blindé RS-485 (référence 21P4162) sur l'étiquette 485 de la carte IXA.
- ___ 9. En fonction de la carte RSA installée, branchez l'autre extrémité du câble en procédant comme suit :
 - Si une carte RSA est installée, branchez l'autre extrémité du câble sur l'un des deux ports du module d'interconnexion ASM (gestion avancée des systèmes) (référence 03K9315).
 - Si une carte RSA II est installée, branchez l'autre extrémité du câble sur l'un des deux connecteurs ASM RS-485 du câble d'interface ASMI fourni avec la carte RSA II.
- ___ 10. Branchez le bouchon de terminaison (référence 59P2951) sur le port non utilisé du module d'interconnexion ASM ou du câble d'interface ASM.
- ___ 11. En fonction de la carte RSA installée :
 - Si une carte RSA est installée, branchez le bouchon du module d'interconnexion ASM sur le port d'interconnexion ASM de la carte RSA, étiquette 485.



RZAME504-1

- Si une carte RSA II est installée, branchez l'autre extrémité du câble d'interface ASM sur le connecteur ASM de la carte RSA II (si ce n'est pas déjà fait). Pour plus d'informations, consultez la documentation de la carte RSA II.
- ___ 12. Connectez tous les câbles HSL que vous avez commandés aux emplacements étiquetés 0 et 1 de la carte. Pour plus d'informations, voir Informations relatives aux liaisons HSL dans l'IBM eServer Hardware Information Center.
 - ___ 13. Connectez le serveur xSeries à une prise électrique.
 - ___ 14. Démarrez le serveur iSeries.
 - ___ 15. Attendez que le serveur iSeries détecte l'installation de la carte IXA et mette le serveur xSeries sous tension.

Attention : Ne mettez pas le serveur xSeries sous tension en utilisant l'interrupteur d'alimentation xSeries. Ne mettez pas le serveur xSeries sous tension en utilisant le gestionnaire matériel.

Remarque : La mise sous tension du serveur peut prendre plusieurs minutes car le microprogramme SPCN de la carte IXA peut nécessiter une mise à jour automatique.

- ___ 16. Pour terminer l'installation, consultez la rubrique Environnement Windows sur iSeries de l'iSeries Information Center.

xSeries 236

Vous ne pouvez installer la carte IXA que lorsque le serveur iSeries est hors tension.

Pour installer la carte, procédez comme suit. Pour plus d'informations sur la procédure à suivre, consultez la documentation du serveur xSeries.

DANGER

Le courant électrique provenant de l'alimentation, du téléphone et des câbles de transmission peut présenter un danger.

Pour éviter tout risque de choc électrique :

- Ne manipulez aucun câble et n'effectuez aucune opération d'installation, d'entretien ou de reconfiguration de ce produit au cours d'un orage.
- Branchez tous les cordons d'alimentation sur un socle de prise de courant correctement câblé et mis à la terre. Vérifiez que la tension et la transposition de phases du socle de prise de courant sont correctes en fonction de la plaque signalétique du système.
- Branchez sur des socles de prise de courant correctement câblés tout équipement connecté à ce produit.
- Lorsque cela est possible, n'utilisez qu'une seule main pour connecter ou déconnecter les câbles d'interface.
- Ne mettez jamais un équipement sous tension en cas d'incendie ou d'inondation, ou en présence de dommages matériels.
- Avant de retirer les carters de l'unité, mettez celle-ci hors tension et déconnectez ses cordons d'alimentation, ainsi que les câbles qui la relient aux réseaux, aux systèmes de télécommunication et aux modems (sauf mention contraire dans les procédures d'installation et de configuration).
- Lorsque vous installez, que vous déplacez, ou que vous manipulez le présent produit ou des périphériques qui lui sont raccordés, reportez-vous aux instructions ci-dessous pour connecter et déconnecter les différents cordons.

Pour déconnecter les cordons :

1. Mettez les unités hors tension (sauf instruction contraire).
2. Débranchez les cordons d'alimentation des prises.
3. Débranchez les câbles d'interface des connecteurs.
4. Débranchez tous les câbles des unités.

Pour connecter les cordons :

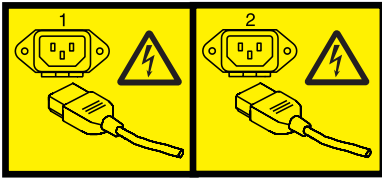
1. Mettez les unités hors tension (sauf instruction contraire).
2. Branchez tous les cordons sur les unités.
3. Branchez les câbles d'interface sur des connecteurs.
4. Branchez les cordons d'alimentation sur des prises.
5. Mettez les unités sous tension.

(D005)

- 1. Vous devez installer une carte RSA II SlimLine en option (référence 73P9341) sur ce serveur xSeries avant d'installer la carte IXA (Integrated xSeries Adapter). Certains modèles xSeries 236 sont fournis avec la carte RSA II SlimLine en option déjà installée. Consultez la documentation de la carte RSA II SlimLine pour en savoir plus sur son installation. Après avoir installé la carte RSA II SlimLine sur le serveur xSeries vous devez procéder à une mise à jour vers la version la plus récente du BIOS du serveur xSeries, du microprogramme du contrôleur de gestion de la carte mère et du microprogramme de la carte RSA II SlimLine. Pour plus d'informations, voir «Mise à jour du microprogramme du serveur», à la page 3.
- 2. Assurez-vous que le serveur xSeries est hors tension.
- 3. **Débranchez le cordon d'alimentation du serveur xSeries de la prise électrique.**

Remarque : Le système est peut-être équipé d'un second bloc d'alimentation. Avant de continuer la procédure, vérifiez que toutes les sources d'alimentation ont été débranchées du système.

(L003)



ou



___ 4. **Avertissement :**

Portez un bracelet antistatique relié à une surface métallique non peinte pour protéger le matériel contre les risques de décharge électrostatique.

Si vous portez un bracelet antistatique, respectez toutes les consignes de sécurité relatives aux dangers électriques. Un bracelet antistatique permet de réguler l'électricité statique. Il ne réduit et n'augmente en aucun cas les risques d'électrocution liés à l'utilisation ou à la manipulation d'appareils électriques.

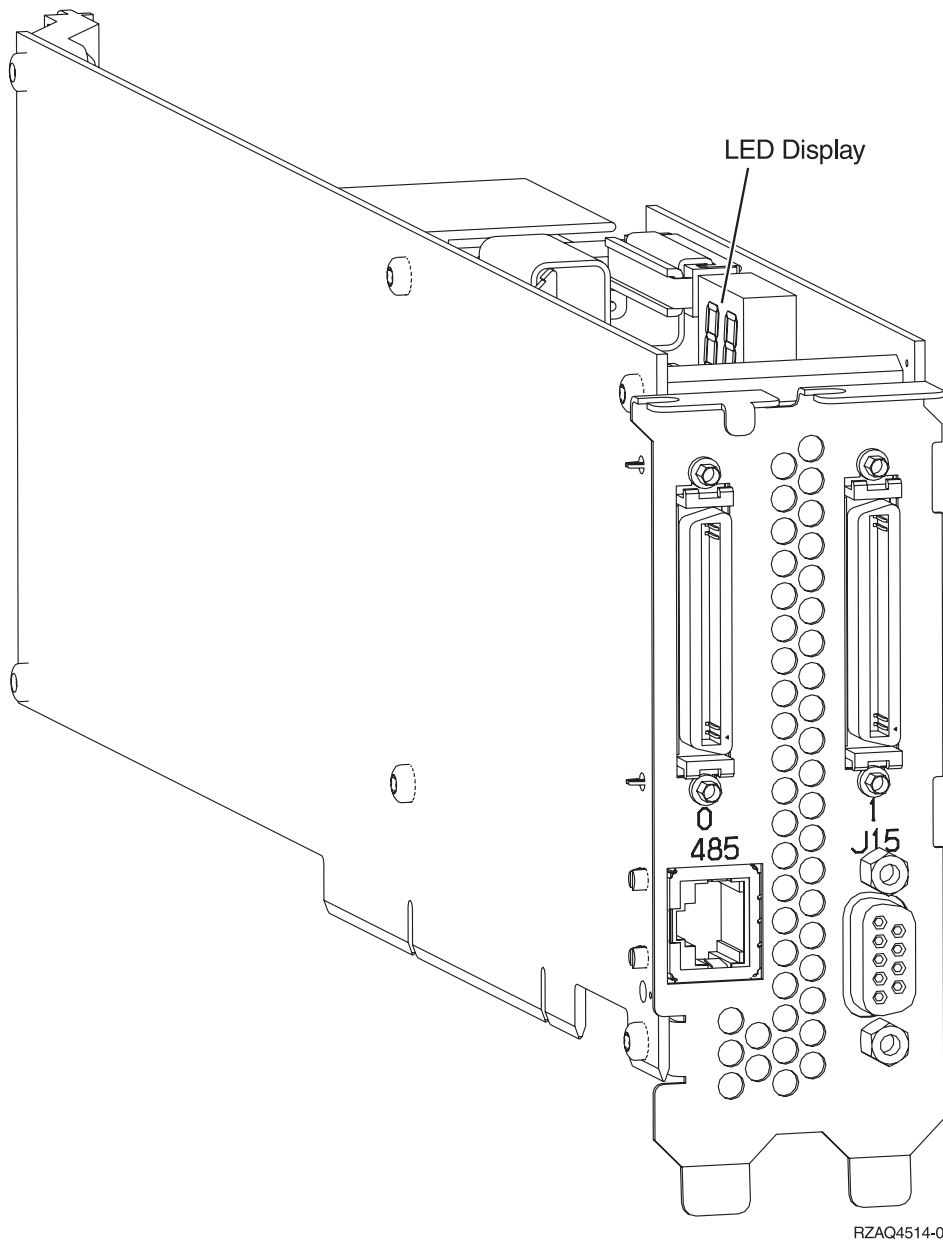
Si vous ne disposez pas d'un bracelet antistatique, touchez une surface métallique non peinte du système pendant au moins 5 secondes avant de débiller un produit de son emballage antistatique, d'installer ou de remplacer du matériel.

___ 5. Consultez les informations xSeries pour installer la carte dans l'emplacement 4.

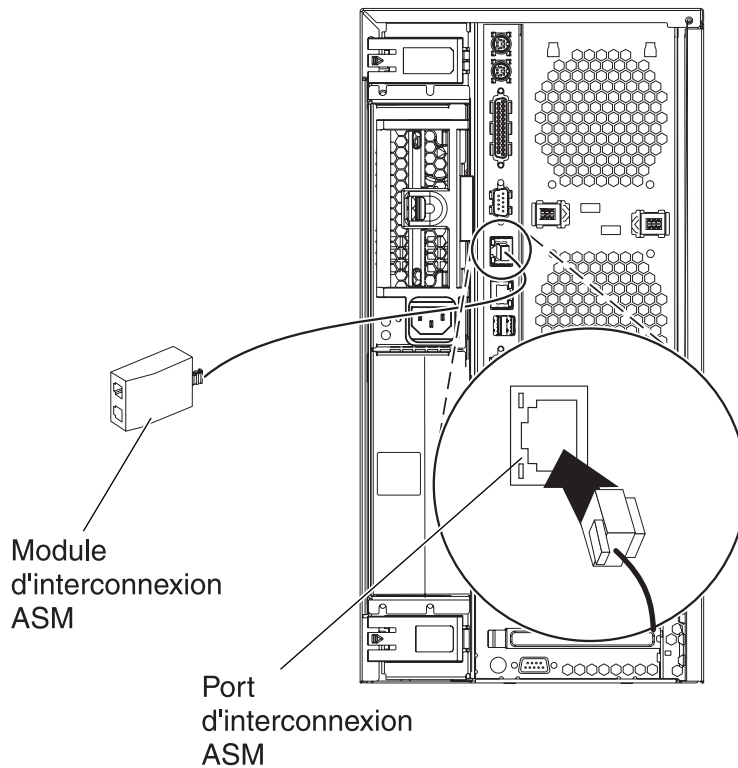
Remarque : La carte utilise deux emplacements. Vous devrez peut-être déplacer une carte existante pour installer la carte IXA dans l'emplacement correct. Il se peut également que vous ayez besoin de retirer l'extension bleue de la carte IXA avant de l'installer.

___ 6. Une fois la carte installée, poursuivez avec ces instructions.

___ 7. Branchez le bloc de connexion au réseau de contrôle de l'alimentation système (référence 04N2652) sur l'emplacement J15 de la carte IXA. Branchez le câble au réseau de contrôle de l'alimentation système de votre système. Assurez-vous qu'une distance d'au moins 15 cm le sépare de tout cordon d'alimentation secteur.



- ___ 8. Branchez le câble blindé RS-485 (référence 21P4162) sur l'étiquette 485 de la carte IXA.
- ___ 9. Branchez l'autre extrémité du câble blindé RS-485 sur l'un des deux ports du module d'interconnexion ASM (gestion avancée des systèmes), référence 03K9315.
- ___ 10. Branchez le bouchon de terminaison (référence 59P2951) sur le port non utilisé du module d'interconnexion ASM.
- ___ 11. Branchez le bouchon du module d'interconnexion ASM au port d'interconnexion ASM (RS-485) à l'arrière du serveur xSeries.



IPHBE501-2

- __ 12. Connectez tous les câbles HSL que vous avez commandés aux emplacements étiquetés 0 et 1 de la carte. Pour plus d'informations, voir Informations relatives aux liaisons HSL dans l'IBM eServer Hardware Information Center.
- __ 13. Connectez le serveur xSeries à une prise électrique.
- __ 14. Démarrez le serveur iSeries.
- __ 15. Attendez que le serveur iSeries détecte l'installation de la carte IXA et mette le serveur xSeries sous tension.

Attention : Ne mettez pas le serveur xSeries sous tension en utilisant l'interrupteur d'alimentation xSeries. Ne mettez pas le serveur xSeries sous tension en utilisant le gestionnaire matériel.

Remarque : La mise sous tension du serveur peut prendre plusieurs minutes car le microprogramme SPCN de la carte IXA peut nécessiter une mise à jour automatique.

- __ 16. Pour terminer l'installation, consultez la rubrique Environnement Windows sur iSeries de l'iSeries Information Center.

xSeries 255

Vous ne pouvez installer la carte IXA que lorsque le serveur iSeries est hors tension.

Pour installer la carte, procédez comme suit. Pour plus d'informations sur la procédure à suivre, consultez la documentation du serveur xSeries.

DANGER

Le courant électrique provenant de l'alimentation, du téléphone et des câbles de transmission peut présenter un danger.

Pour éviter tout risque de choc électrique :

- Ne manipulez aucun câble et n'effectuez aucune opération d'installation, d'entretien ou de reconfiguration de ce produit au cours d'un orage.
- Branchez tous les cordons d'alimentation sur un socle de prise de courant correctement câblé et mis à la terre. Vérifiez que la tension et la transposition de phases du socle de prise de courant sont correctes en fonction de la plaque signalétique du système.
- Branchez sur des socles de prise de courant correctement câblés tout équipement connecté à ce produit.
- Lorsque cela est possible, n'utilisez qu'une seule main pour connecter ou déconnecter les câbles d'interface.
- Ne mettez jamais un équipement sous tension en cas d'incendie ou d'inondation, ou en présence de dommages matériels.
- Avant de retirer les carters de l'unité, mettez celle-ci hors tension et déconnectez ses cordons d'alimentation, ainsi que les câbles qui la relient aux réseaux, aux systèmes de télécommunication et aux modems (sauf mention contraire dans les procédures d'installation et de configuration).
- Lorsque vous installez, que vous déplacez, ou que vous manipulez le présent produit ou des périphériques qui lui sont raccordés, reportez-vous aux instructions ci-dessous pour connecter et déconnecter les différents cordons.

Pour déconnecter les cordons :

1. Mettez les unités hors tension (sauf instruction contraire).
2. Débranchez les cordons d'alimentation des prises.
3. Débranchez les câbles d'interface des connecteurs.
4. Débranchez tous les câbles des unités.

Pour connecter les cordons :

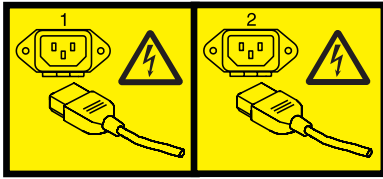
1. Mettez les unités hors tension (sauf instruction contraire).
2. Branchez tous les cordons sur les unités.
3. Branchez les câbles d'interface sur des connecteurs.
4. Branchez les cordons d'alimentation sur des prises.
5. Mettez les unités sous tension.

(D005)

- 1. Vous devez installer une carte RSA (référence 09N7585 ou équivalent régional) ou une carte RSA II (référence 59P2984 ou équivalent régional) dans ce serveur avant d'installer la carte IXA. Consultez la documentation xSeries pour plus d'informations sur l'installation d'une carte RSA. Consultez la documentation de la carte RSA II pour obtenir des informations sur l'installation d'une carte RSA II. N'installez pas de bloc d'alimentation externe avec la carte RSA, ni avec la carte RSA II. Connectez l'écran xSeries au connecteur vidéo de la carte RSA II et non au connecteur vidéo xSeries intégré. Vous devez mettre à jour le système BIOS et le microprogramme de la carte RSA avec la dernière version après l'installation de la carte RSA. Pour plus d'informations, voir «Mise à jour du microprogramme du serveur», à la page 3.
- 2. Assurez-vous que le serveur xSeries est hors tension.
- 3. **Débranchez le cordon d'alimentation du serveur xSeries de la prise de courant.**

Remarque : Le système est peut-être équipé d'un second bloc d'alimentation. Avant de continuer la procédure, vérifiez que toutes les sources d'alimentation ont été débranchées du système.

(L003)



ou



___ 4. **Avertissement :**

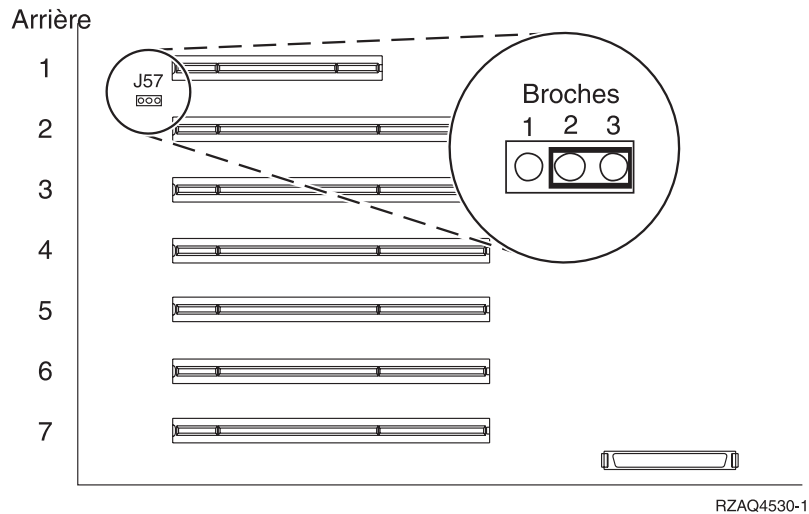
Portez un bracelet antistatique relié à une surface métallique non peinte pour protéger le matériel contre les risques de décharge électrostatique.

Si vous portez un bracelet antistatique, respectez toutes les consignes de sécurité relatives aux dangers électriques. Un bracelet antistatique permet de réguler l'électricité statique. Il ne réduit et n'augmente en aucun cas les risques d'électrocution liés à l'utilisation ou à la manipulation d'appareils électriques.

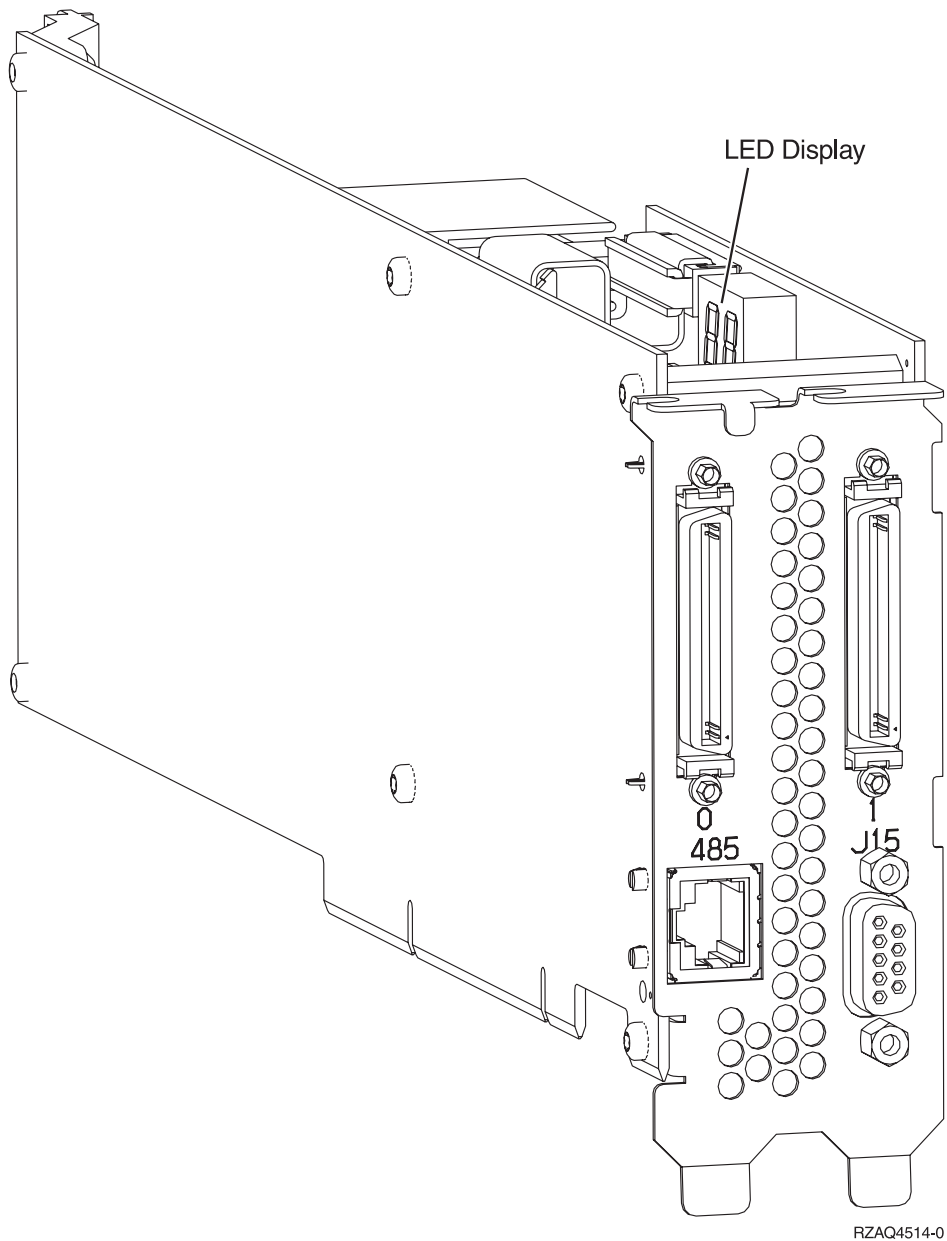
Si vous ne disposez pas d'un bracelet antistatique, touchez une surface métallique non peinte du système pendant au moins 5 secondes avant de débiller un produit de son emballage antistatique, d'installer ou de remplacer du matériel.

___ 5. Vous devez fournir à l'emplacement de la carte une alimentation de secours de 3,3 V.

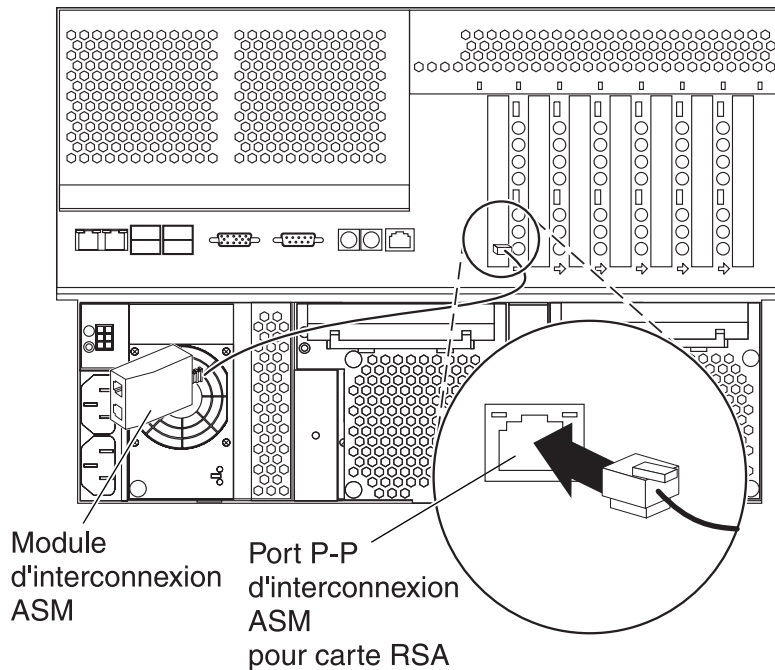
___ a. Recherchez le cavalier J57.



- ___ b. Déplacez le cavalier des broches 1 et 2 vers les broches 2 et 3.
 - ___ 6. Consultez les informations xSeries pour installer la carte dans l'emplacement 2.
- Remarque :** La carte utilise deux emplacements. Vous devrez peut-être déplacer une carte existante pour installer la carte IXA dans l'emplacement correct.
- ___ 7. Une fois la carte installée, poursuivez avec ces instructions.
 - ___ 8. Branchez le bloc de connexion au réseau de contrôle de l'alimentation système (référence 04N2652) sur l'emplacement J15 de la carte IXA. Branchez le câble au réseau de contrôle de l'alimentation système de votre système. Assurez-vous qu'une distance d'au moins 15 cm le sépare de tout cordon d'alimentation secteur.



- ___ 9. Branchez le câble blindé RS-485 (référence 21P4162) sur l'étiquette 485 de la carte IXA.
- ___ 10. En fonction de la carte RSA installée, branchez l'autre extrémité du câble en procédant comme suit :
 - Si une carte RSA est installée, branchez l'autre extrémité du câble sur l'un des deux ports du module d'interconnexion ASM (gestion avancée des systèmes) (référence 03K9315).
 - Si une carte RSA II est installée, branchez l'autre extrémité du câble sur l'un des deux connecteurs ASM RS-485 du câble d'interface ASMI fourni avec la carte RSA II.
- ___ 11. Branchez le bouchon de terminaison (référence 59P2951) sur le port non utilisé du module d'interconnexion ASM ou du câble d'interface ASM.
- ___ 12. En fonction de la carte RSA installée :
 - Si une carte RSA est installée, branchez le bouchon du module d'interconnexion ASM sur le port d'interconnexion ASM de la carte RSA, étiquette 485.



RZAME505-1

- Si une carte RSA II est installée, branchez l'autre extrémité du câble d'interface ASM sur le connecteur ASM de la carte RSA II (si ce n'est pas déjà fait). Pour plus d'informations, consultez la documentation de la carte RSA II.

- ___ 13. Connectez tous les câbles HSL que vous avez commandés aux emplacements étiquetés 0 et 1 de la carte. Pour plus d'informations, voir Informations relatives aux liaisons HSL dans l'IBM eServer Hardware Information Center.
- ___ 14. Connectez le serveur xSeries à une prise électrique.
- ___ 15. Démarrez le serveur iSeries.
- ___ 16. Attendez que le serveur iSeries détecte l'installation de la carte IXA et mette le serveur xSeries sous tension.

Attention : Ne mettez pas le serveur xSeries sous tension en utilisant l'interrupteur d'alimentation xSeries. Ne mettez pas le serveur xSeries sous tension en utilisant le gestionnaire matériel.

Remarque : La mise sous tension du serveur peut prendre plusieurs minutes car le microprogramme SPCN de la carte IXA peut nécessiter une mise à jour automatique.

- ___ 17. Pour terminer l'installation, consultez la rubrique Environnement Windows sur iSeries de l'iSeries Information Center.

xSeries 346

Vous ne pouvez installer la carte IXA que lorsque le serveur iSeries est hors tension.

Pour installer la carte, procédez comme suit. Pour plus d'informations sur la procédure à suivre, consultez la documentation du serveur xSeries.

DANGER

Le courant électrique provenant de l'alimentation, du téléphone et des câbles de transmission peut présenter un danger.

Pour éviter tout risque de choc électrique :

- Ne manipulez aucun câble et n'effectuez aucune opération d'installation, d'entretien ou de reconfiguration de ce produit au cours d'un orage.
- Branchez tous les cordons d'alimentation sur un socle de prise de courant correctement câblé et mis à la terre. Vérifiez que la tension et la transposition de phases du socle de prise de courant sont correctes en fonction de la plaque signalétique du système.
- Branchez sur des socles de prise de courant correctement câblés tout équipement connecté à ce produit.
- Lorsque cela est possible, n'utilisez qu'une seule main pour connecter ou déconnecter les câbles d'interface.
- Ne mettez jamais un équipement sous tension en cas d'incendie ou d'inondation, ou en présence de dommages matériels.
- Avant de retirer les carters de l'unité, mettez celle-ci hors tension et déconnectez ses cordons d'alimentation, ainsi que les câbles qui la relient aux réseaux, aux systèmes de télécommunication et aux modems (sauf mention contraire dans les procédures d'installation et de configuration).
- Lorsque vous installez, que vous déplacez, ou que vous manipulez le présent produit ou des périphériques qui lui sont raccordés, reportez-vous aux instructions ci-dessous pour connecter et déconnecter les différents cordons.

Pour déconnecter les cordons :

1. Mettez les unités hors tension (sauf instruction contraire).
2. Débranchez les cordons d'alimentation des prises.
3. Débranchez les câbles d'interface des connecteurs.
4. Débranchez tous les câbles des unités.

Pour connecter les cordons :

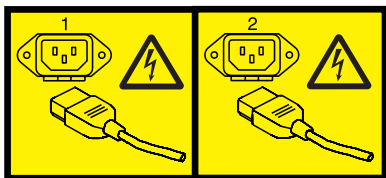
1. Mettez les unités hors tension (sauf instruction contraire).
2. Branchez tous les cordons sur les unités.
3. Branchez les câbles d'interface sur des connecteurs.
4. Branchez les cordons d'alimentation sur des prises.
5. Mettez les unités sous tension.

(D005)

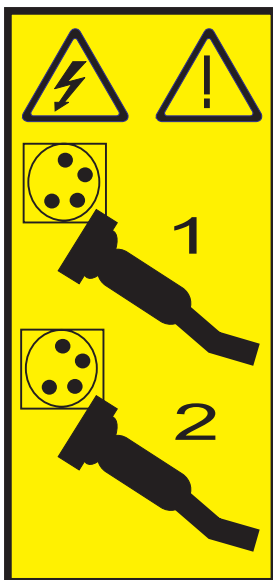
- 1. Vous devez installer une carte RSA II SlimLine en option (référence 73P9341) sur ce serveur xSeries avant d'installer la carte IXA (Integrated xSeries Adapter). Certains modèles xSeries 346 sont fournis avec la carte RSA II SlimLine en option déjà installée. Consultez la documentation de la carte RSA II SlimLine pour en savoir plus sur son installation. Après avoir installé la carte RSA II SlimLine sur le serveur xSeries vous devez procéder à une mise à jour vers la version la plus récente du BIOS du serveur xSeries, du microprogramme du contrôleur de gestion de la carte mère et du microprogramme de la carte RSA II SlimLine. Pour plus d'informations, voir «Mise à jour du microprogramme du serveur», à la page 3.
- 2. Assurez-vous que le serveur xSeries est hors tension.
- 3. **Débranchez le cordon d'alimentation du serveur xSeries de la prise électrique.**

Remarque : Le système est peut-être équipé d'un second bloc d'alimentation. Avant de continuer la procédure, vérifiez que toutes les sources d'alimentation ont été débranchées du système.

(L003)



ou



___ 4. **Avertissement :**

Portez un bracelet antistatique relié à une surface métallique non peinte pour protéger le matériel contre les risques de décharge électrostatique.

Si vous portez un bracelet antistatique, respectez toutes les consignes de sécurité relatives aux dangers électriques. Un bracelet antistatique permet de réguler l'électricité statique. Il ne réduit et n'augmente en aucun cas les risques d'électrocution liés à l'utilisation ou à la manipulation d'appareils électriques.

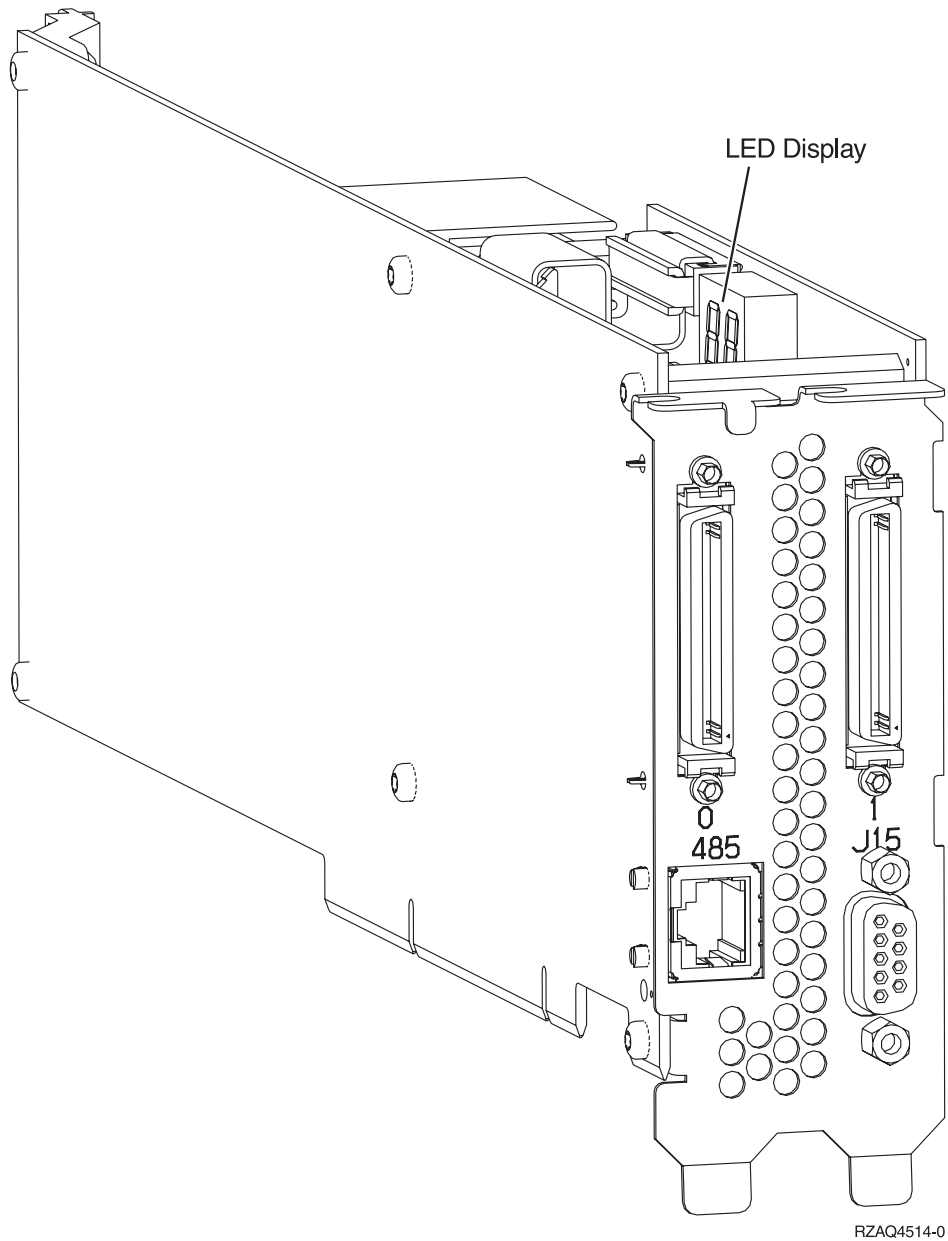
Si vous ne disposez pas d'un bracelet antistatique, touchez une surface métallique non peinte du système pendant au moins 5 secondes avant de débiter un produit de son emballage antistatique, d'installer ou de remplacer du matériel.

- ___ 5. Pour installer la carte dans l'emplacement 4, situé dans le compartiment pour cartes de bus PCI, consultez les informations xSeries.

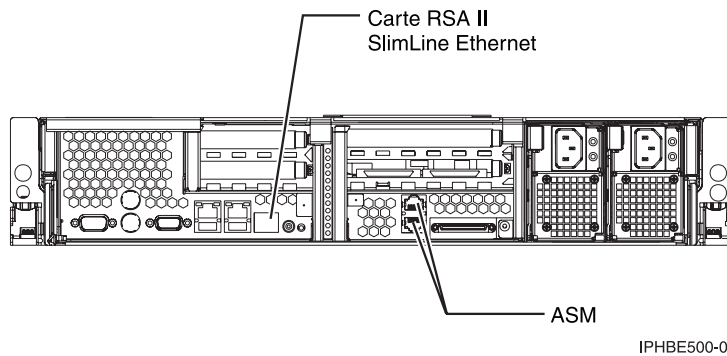
Remarque : La carte utilise les deux emplacements dans le compartiment pour cartes de bus PCI. Vous devrez peut-être déplacer une carte existante pour installer la carte IXA dans l'emplacement correct. Il se peut également que vous ayez besoin de retirer l'extension bleue de la carte IXA avant de l'installer.

- ___ 6. Une fois la carte installée, poursuivez avec ces instructions.
- ___ 7. Pour installer le détendeur de câble de liaison haut débit (HSL) (référence 97P5742) à l'arrière du serveur xSeries, orientez le détendeur pour tourner vers le bas le support central, puis insérez les pattes du détendeur dans les emplacements correspondants en haut et en bas des connecteurs HSL de la carte IXA (étiquette 0 et 1) installés dans le serveur xSeries. Ces emplacements se trouvent à l'arrière du serveur xSeries et non sur la carte IXA proprement dite. Glissez ensuite le détendeur vers la gauche pour le verrouiller en position.
- ___ 8. Branchez le bloc de connexion au réseau de contrôle de l'alimentation système (référence 04N2652) sur l'emplacement J15 de la carte IXA. Branchez le câble au réseau de

contrôle de l'alimentation système de votre système. Assurez-vous qu'une distance d'au moins 15 cm le sépare de tout cordon d'alimentation secteur.



- ___ 9. Branchez le câble blindé RS-485 (référence 21P4162) sur l'étiquette 485 de la carte IXA.
- ___ 10. Connectez l'autre extrémité du câble blindé RS-485 au port ASM situé au-dessus de l'autre, à l'arrière du serveur xSeries
- ___ 11. Branchez le bouchon de terminaison (référence 59P2951) au port ASM non utilisé, à l'arrière du serveur xSeries.



- ___ 12. Connectez tous les câbles HSL que vous avez commandés aux emplacements étiquetés 0 et 1 de la carte. Pour plus d'informations, voir Informations relatives aux liaisons HSL dans l'IBM eServer Hardware Information Center.
- ___ 13. Connectez le serveur xSeries à une prise électrique.
- ___ 14. Démarrez le serveur iSeries.
- ___ 15. Attendez que le serveur iSeries détecte l'installation de la carte IXA et mette le serveur xSeries sous tension.

Attention : Ne mettez pas le serveur xSeries sous tension en utilisant l'interrupteur d'alimentation xSeries. Ne mettez pas le serveur xSeries sous tension en utilisant le gestionnaire matériel.

Remarque : La mise sous tension du serveur peut prendre plusieurs minutes car le microprogramme SPCN de la carte IXA peut nécessiter une mise à jour automatique.

- ___ 16. Pour terminer l'installation, consultez la rubrique Environnement Windows sur iSeries de l'iSeries Information Center.

xSeries 350

Vous ne pouvez installer la carte IXA que lorsque le serveur iSeries est hors tension.

Pour installer la carte, procédez comme suit. Pour plus d'informations sur la procédure à suivre, consultez la documentation du serveur xSeries.

DANGER

Le courant électrique provenant de l'alimentation, du téléphone et des câbles de transmission peut présenter un danger.

Pour éviter tout risque de choc électrique :

- Ne manipulez aucun câble et n'effectuez aucune opération d'installation, d'entretien ou de reconfiguration de ce produit au cours d'un orage.
- Branchez tous les cordons d'alimentation sur un socle de prise de courant correctement câblé et mis à la terre. Vérifiez que la tension et la transposition de phases du socle de prise de courant sont correctes en fonction de la plaque signalétique du système.
- Branchez sur des socles de prise de courant correctement câblés tout équipement connecté à ce produit.
- Lorsque cela est possible, n'utilisez qu'une seule main pour connecter ou déconnecter les câbles d'interface.
- Ne mettez jamais un équipement sous tension en cas d'incendie ou d'inondation, ou en présence de dommages matériels.
- Avant de retirer les carters de l'unité, mettez celle-ci hors tension et déconnectez ses cordons d'alimentation, ainsi que les câbles qui la relie aux réseaux, aux systèmes de télécommunication et aux modems (sauf mention contraire dans les procédures d'installation et de configuration).
- Lorsque vous installez, que vous déplacez, ou que vous manipulez le présent produit ou des périphériques qui lui sont raccordés, reportez-vous aux instructions ci-dessous pour connecter et déconnecter les différents cordons.

Pour déconnecter les cordons :

1. Mettez les unités hors tension (sauf instruction contraire).
2. Débranchez les cordons d'alimentation des prises.
3. Débranchez les câbles d'interface des connecteurs.
4. Débranchez tous les câbles des unités.

Pour connecter les cordons :

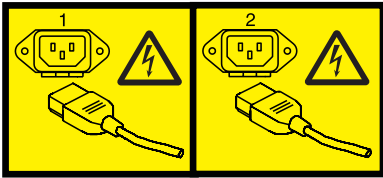
1. Mettez les unités hors tension (sauf instruction contraire).
2. Branchez tous les cordons sur les unités.
3. Branchez les câbles d'interface sur des connecteurs.
4. Branchez les cordons d'alimentation sur des prises.
5. Mettez les unités sous tension.

(D005)

- ___ 1. Assurez-vous que le serveur xSeries est hors tension.
- ___ 2. Débranchez le cordon d'alimentation du serveur xSeries de la prise électrique.

Remarque : Le système est peut-être équipé d'un second bloc d'alimentation. Avant de continuer la procédure, vérifiez que toutes les sources d'alimentation ont été débranchées du système.

(L003)



ou



— 3. **Avertissement :**

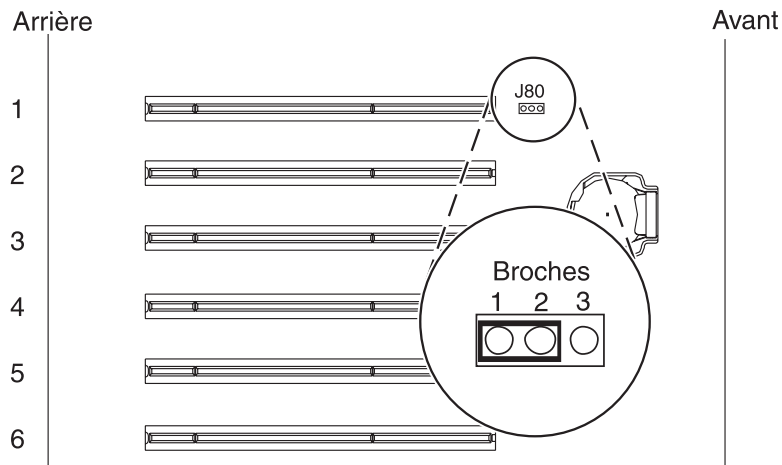
Portez un bracelet antistatique relié à une surface métallique non peinte pour protéger le matériel contre les risques de décharge électrostatique.

Si vous portez un bracelet antistatique, respectez toutes les consignes de sécurité relatives aux dangers électriques. Un bracelet antistatique permet de réguler l'électricité statique. Il ne réduit et n'augmente en aucun cas les risques d'électrocution liés à l'utilisation ou à la manipulation d'appareils électriques.

Si vous ne disposez pas d'un bracelet antistatique, touchez une surface métallique non peinte du système pendant au moins 5 secondes avant de débiller un produit de son emballage antistatique, d'installer ou de remplacer du matériel.

— 4. Vous devez fournir à l'emplacement de la carte une alimentation de secours de 3,3 V.

a. Recherchez le cavalier J80.

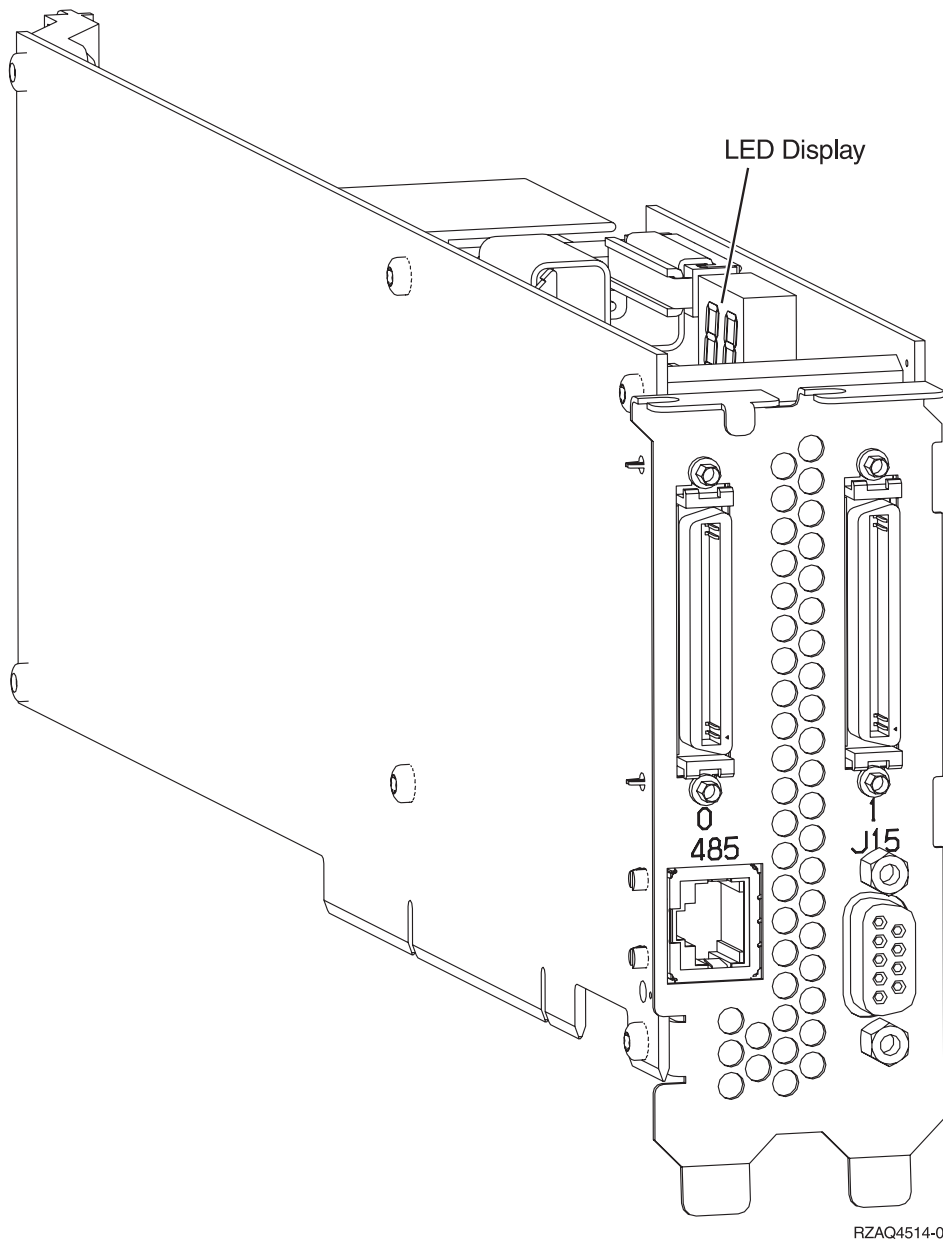


RZAQ4527-1

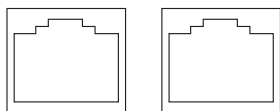
- b. Déplacez le cavalier des broches 2 et 3 vers les broches 1 et 2.
- ___ 5. Consultez les informations xSeries pour installer la carte dans l'emplacement 2.

Remarque : La carte utilise deux emplacements. Vous devrez peut-être déplacer une carte existante pour installer la carte IXA dans l'emplacement correct.

- ___ 6. Une fois la carte installée, poursuivez avec ces instructions.
- ___ 7. Branchez le bloc de connexion au réseau de contrôle de l'alimentation système (référence 04N2652) sur l'emplacement J15 de la carte IXA. Branchez le câble au réseau de contrôle de l'alimentation système de votre système. Assurez-vous qu'une distance d'au moins 15 cm le sépare de tout cordon d'alimentation secteur.



- ___ 8. Branchez le câble blindé RS-485 (référence 21P4162) sur l'étiquette 485 de la carte IXA.
- ___ 9. Connectez l'autre extrémité du câble à l'un des ports RS-485 du serveur.



A RS485 B

RZAQ4517-0

- ___ 10. Connectez tous les câbles HSL que vous avez commandés aux emplacements étiquetés 0 et 1 de la carte. Pour plus d'informations, voir Informations relatives aux liaisons HSL dans l'IBM eServer Hardware Information Center.
- ___ 11. Connectez le serveur xSeries à une prise électrique.
- ___ 12. Démarrez le serveur iSeries.

- __ 13. Attendez que le serveur iSeries détecte l'installation de la carte IXA et mette le serveur xSeries sous tension.

Attention : Ne mettez pas le serveur xSeries sous tension en utilisant l'interrupteur d'alimentation xSeries. Ne mettez pas le serveur xSeries sous tension en utilisant le gestionnaire matériel.

Remarque : La mise sous tension du serveur peut prendre plusieurs minutes car le microprogramme SPCN de la carte IXA peut nécessiter une mise à jour automatique.

- __ 14. Pour terminer l'installation, consultez la rubrique Environnement Windows sur iSeries de l'iSeries Information Center.

xSeries 360

Vous ne pouvez installer la carte IXA que lorsque le serveur iSeries est hors tension.

Pour installer la carte, procédez comme suit. Pour plus d'informations sur la procédure à suivre, consultez la documentation du serveur xSeries.

DANGER

Le courant électrique provenant de l'alimentation, du téléphone et des câbles de transmission peut présenter un danger.

Pour éviter tout risque de choc électrique :

- Ne manipulez aucun câble et n'effectuez aucune opération d'installation, d'entretien ou de reconfiguration de ce produit au cours d'un orage.
- Branchez tous les cordons d'alimentation sur un socle de prise de courant correctement câblé et mis à la terre. Vérifiez que la tension et la transposition de phases du socle de prise de courant sont correctes en fonction de la plaque signalétique du système.
- Branchez sur des socles de prise de courant correctement câblés tout équipement connecté à ce produit.
- Lorsque cela est possible, n'utilisez qu'une seule main pour connecter ou déconnecter les câbles d'interface.
- Ne mettez jamais un équipement sous tension en cas d'incendie ou d'inondation, ou en présence de dommages matériels.
- Avant de retirer les carters de l'unité, mettez celle-ci hors tension et déconnectez ses cordons d'alimentation, ainsi que les câbles qui la relient aux réseaux, aux systèmes de télécommunication et aux modems (sauf mention contraire dans les procédures d'installation et de configuration).
- Lorsque vous installez, que vous déplacez, ou que vous manipulez le présent produit ou des périphériques qui lui sont raccordés, reportez-vous aux instructions ci-dessous pour connecter et déconnecter les différents cordons.

Pour déconnecter les cordons :

1. Mettez les unités hors tension (sauf instruction contraire).
2. Débranchez les cordons d'alimentation des prises.
3. Débranchez les câbles d'interface des connecteurs.
4. Débranchez tous les câbles des unités.

Pour connecter les cordons :

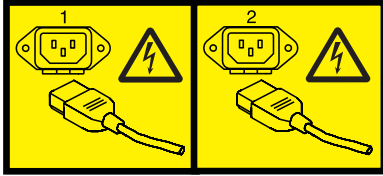
1. Mettez les unités hors tension (sauf instruction contraire).
2. Branchez tous les cordons sur les unités.
3. Branchez les câbles d'interface sur des connecteurs.
4. Branchez les cordons d'alimentation sur des prises.
5. Mettez les unités sous tension.

(D005)

- ___ 1. Assurez-vous que le serveur xSeries est hors tension.
- ___ 2. Débranchez le cordon d'alimentation du serveur xSeries de la prise de courant.

Remarque : Le système est peut-être équipé d'un second bloc d'alimentation. Avant de continuer la procédure, vérifiez que toutes les sources d'alimentation ont été débranchées du système.

(L003)



ou



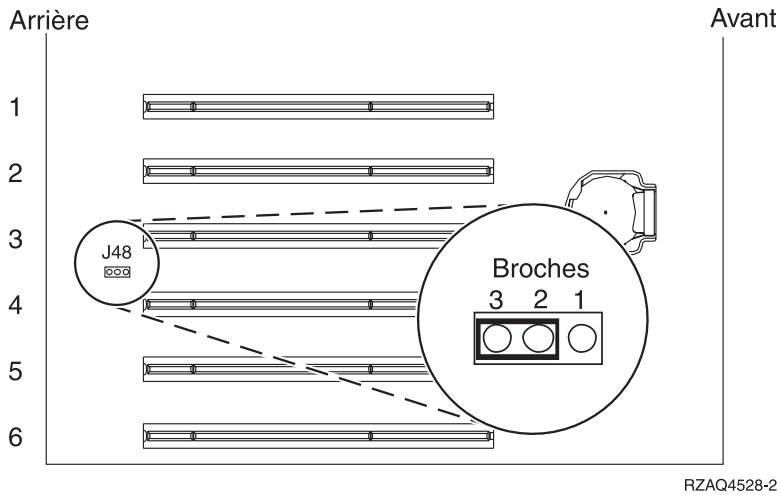
___ 3. **Avertissement :**

Portez un bracelet antistatique relié à une surface métallique non peinte pour protéger le matériel contre les risques de décharge électrostatique.

Si vous portez un bracelet antistatique, respectez toutes les consignes de sécurité relatives aux dangers électriques. Un bracelet antistatique permet de réguler l'électricité statique. Il ne réduit et n'augmente en aucun cas les risques d'électrocution liés à l'utilisation ou à la manipulation d'appareils électriques.

Si vous ne disposez pas d'un bracelet antistatique, touchez une surface métallique non peinte du système pendant au moins 5 secondes avant de débarrasser un produit de son emballage antistatique, d'installer ou de remplacer du matériel.

- ___ 4. Vous devez fournir à l'emplacement de la carte une alimentation de secours de 3,3 V.
- a. Recherchez le cavalier J48.

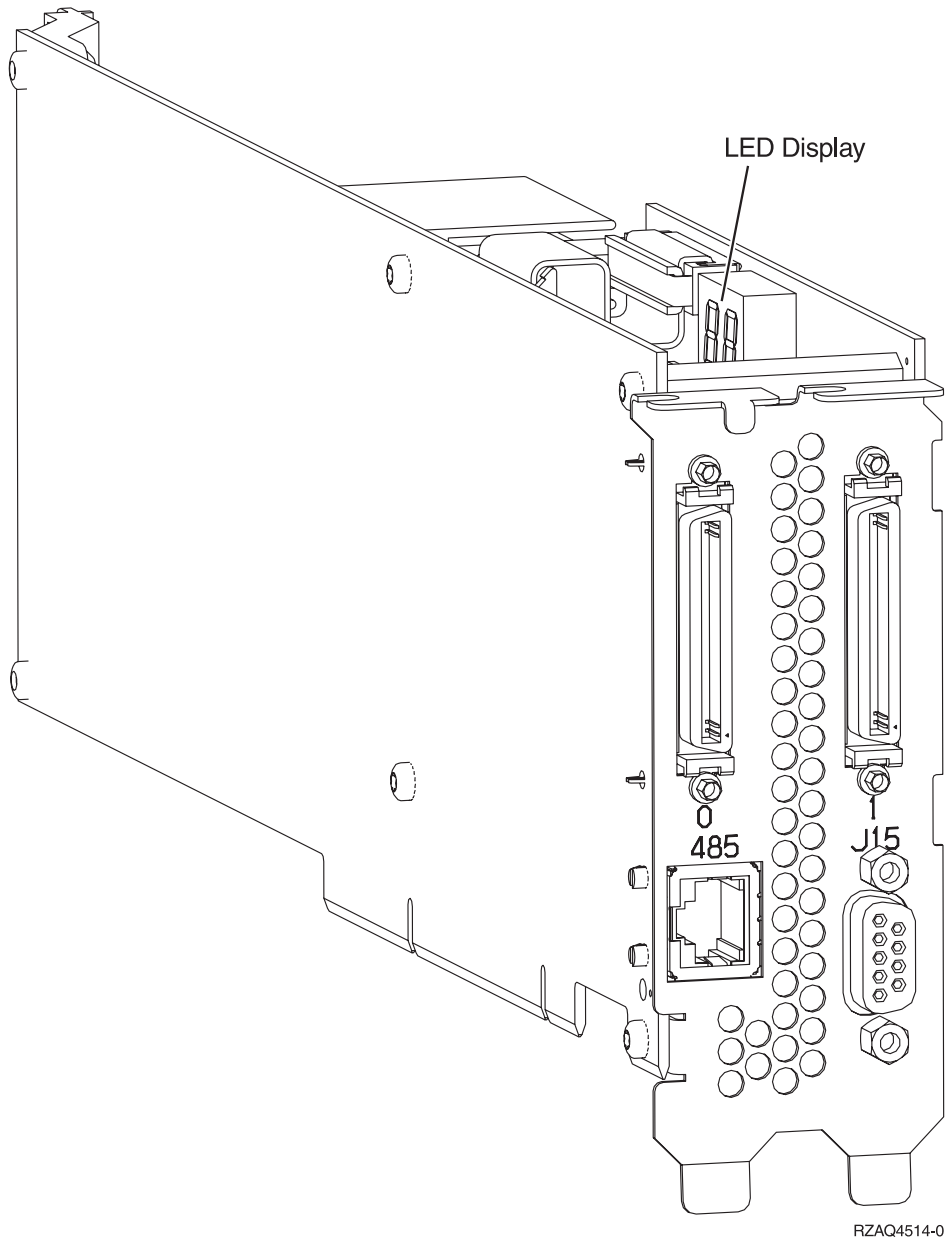


RZAQ4528-2

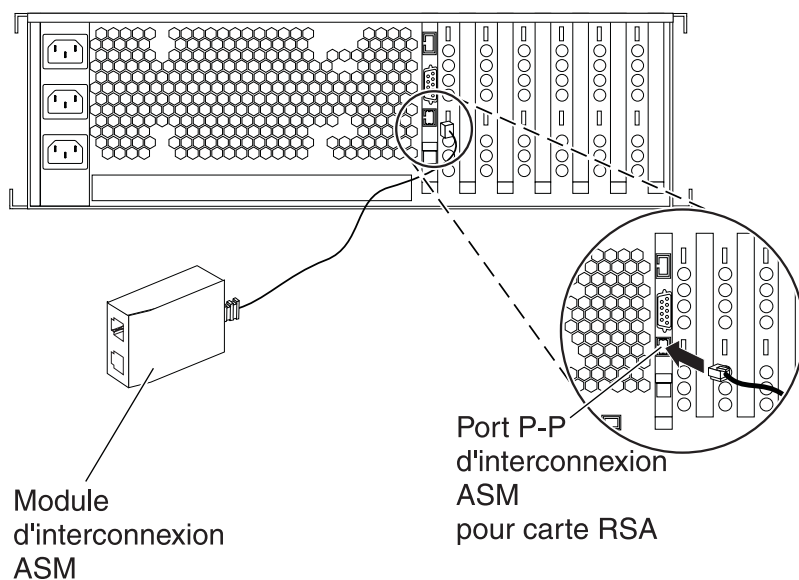
- b. Déplacez le cavalier des broches 1 et 2 vers les broches 2 et 3.
- ___ 5. Consultez les informations xSeries pour installer la carte dans l'emplacement 3.

Remarque : La carte utilise deux emplacements. Vous devrez peut-être déplacer une carte existante pour installer la carte IXA dans l'emplacement correct.

- ___ 6. Une fois la carte installée, poursuivez avec ces instructions.
- ___ 7. Branchez le bloc de connexion au réseau de contrôle de l'alimentation système (référence 04N2652) sur l'emplacement J15 de la carte IXA. Branchez le câble au réseau de contrôle de l'alimentation système de votre système. Assurez-vous qu'une distance d'au moins 15 cm le sépare de tout cordon d'alimentation secteur.



- 8. Branchez le câble blindé RS-485 (référence 21P4162) sur l'étiquette 485 de la carte IXA.
- 9. Branchez l'autre extrémité du câble sur l'un des deux ports du module d'interconnexion ASM (gestion avancée des systèmes) (référence 03K9315).



RZAME501-1

- ___ 10. Branchez le bouchon de terminaison (référence 59P2951) sur le port non utilisé du module d'interconnexion ASM.
- ___ 11. Branchez le bouchon du module d'interconnexion ASM au port d'interconnexion ASM de la carte RSA (485).
- ___ 12. Connectez tous les câbles HSL que vous avez commandés aux emplacements étiquetés 0 et 1 de la carte. Pour plus d'informations, voir Informations relatives aux liaisons HSL dans l'IBM eServer Hardware Information Center.
- ___ 13. Connectez le serveur xSeries à une prise électrique.
- ___ 14. Démarrez le serveur iSeries.
- ___ 15. Attendez que le serveur iSeries détecte l'installation de la carte IXA et mette le serveur xSeries sous tension.

Attention : Ne mettez pas le serveur xSeries sous tension en utilisant l'interrupteur d'alimentation xSeries. Ne mettez pas le serveur xSeries sous tension en utilisant le gestionnaire matériel.

Remarque : La mise sous tension du serveur peut prendre plusieurs minutes car le microprogramme SPCN de la carte IXA peut nécessiter une mise à jour automatique.

- ___ 16. Pour terminer l'installation, consultez la rubrique Environnement Windows sur iSeries de l'iSeries Information Center.

xSeries 365

Vous ne pouvez installer la carte IXA que lorsque le serveur iSeries est hors tension.

Pour installer la carte, procédez comme suit. Pour plus d'informations sur la procédure à suivre, consultez la documentation du serveur xSeries.

DANGER

Le courant électrique provenant de l'alimentation, du téléphone et des câbles de transmission peut présenter un danger.

Pour éviter tout risque de choc électrique :

- Ne manipulez aucun câble et n'effectuez aucune opération d'installation, d'entretien ou de reconfiguration de ce produit au cours d'un orage.
- Branchez tous les cordons d'alimentation sur un socle de prise de courant correctement câblé et mis à la terre. Vérifiez que la tension et la transposition de phases du socle de prise de courant sont correctes en fonction de la plaque signalétique du système.
- Branchez sur des socles de prise de courant correctement câblés tout équipement connecté à ce produit.
- Lorsque cela est possible, n'utilisez qu'une seule main pour connecter ou déconnecter les câbles d'interface.
- Ne mettez jamais un équipement sous tension en cas d'incendie ou d'inondation, ou en présence de dommages matériels.
- Avant de retirer les carters de l'unité, mettez celle-ci hors tension et déconnectez ses cordons d'alimentation, ainsi que les câbles qui la relient aux réseaux, aux systèmes de télécommunication et aux modems (sauf mention contraire dans les procédures d'installation et de configuration).
- Lorsque vous installez, que vous déplacez, ou que vous manipulez le présent produit ou des périphériques qui lui sont raccordés, reportez-vous aux instructions ci-dessous pour connecter et déconnecter les différents cordons.

Pour déconnecter les cordons :

1. Mettez les unités hors tension (sauf instruction contraire).
2. Débranchez les cordons d'alimentation des prises.
3. Débranchez les câbles d'interface des connecteurs.
4. Débranchez tous les câbles des unités.

Pour connecter les cordons :

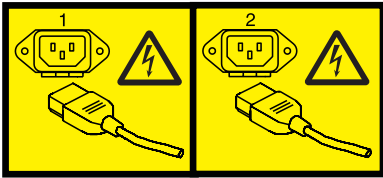
1. Mettez les unités hors tension (sauf instruction contraire).
2. Branchez tous les cordons sur les unités.
3. Branchez les câbles d'interface sur des connecteurs.
4. Branchez les cordons d'alimentation sur des prises.
5. Mettez les unités sous tension.

(D005)

- 1. Vous pouvez avoir besoin d'activer le support d'interconnexion ASM sur votre serveur pour que la connexion IXA fonctionne correctement. Pour plus d'informations, voir «**Mise à jour du microprogramme de la carte RSA II ou RSA II SlimLine**», à la page 4.
- 2. Assurez-vous que le serveur xSeries est hors tension.
- 3. **Débranchez le cordon d'alimentation du serveur xSeries de la prise électrique.**

Remarque : Le système est peut-être équipé d'un second bloc d'alimentation. Avant de continuer la procédure, vérifiez que toutes les sources d'alimentation ont été débranchées du système.

(L003)



ou



— 4. **Avertissement :**

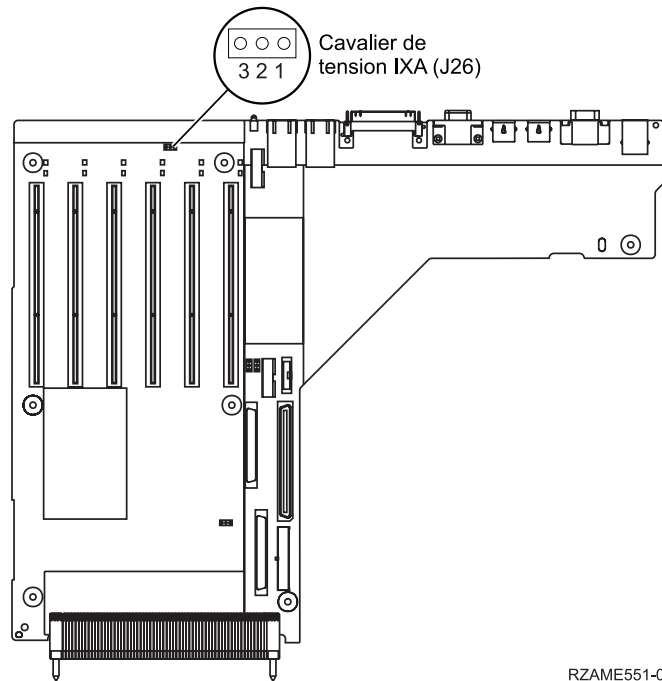
Portez un bracelet antistatique relié à une surface métallique non peinte pour protéger le matériel contre les risques de décharge électrostatique.

Si vous portez un bracelet antistatique, respectez toutes les consignes de sécurité relatives aux dangers électriques. Un bracelet antistatique permet de réguler l'électricité statique. Il ne réduit et n'augmente en aucun cas les risques d'électrocution liés à l'utilisation ou à la manipulation d'appareils électriques.

Si vous ne disposez pas d'un bracelet antistatique, touchez une surface métallique non peinte du système pendant au moins 5 secondes avant de déballer un produit de son emballage antistatique, d'installer ou de remplacer du matériel.

— 5. Vous devez fournir à l'emplacement de la carte une alimentation de secours de 3,3 V.

a. Recherchez le cavalier J26.

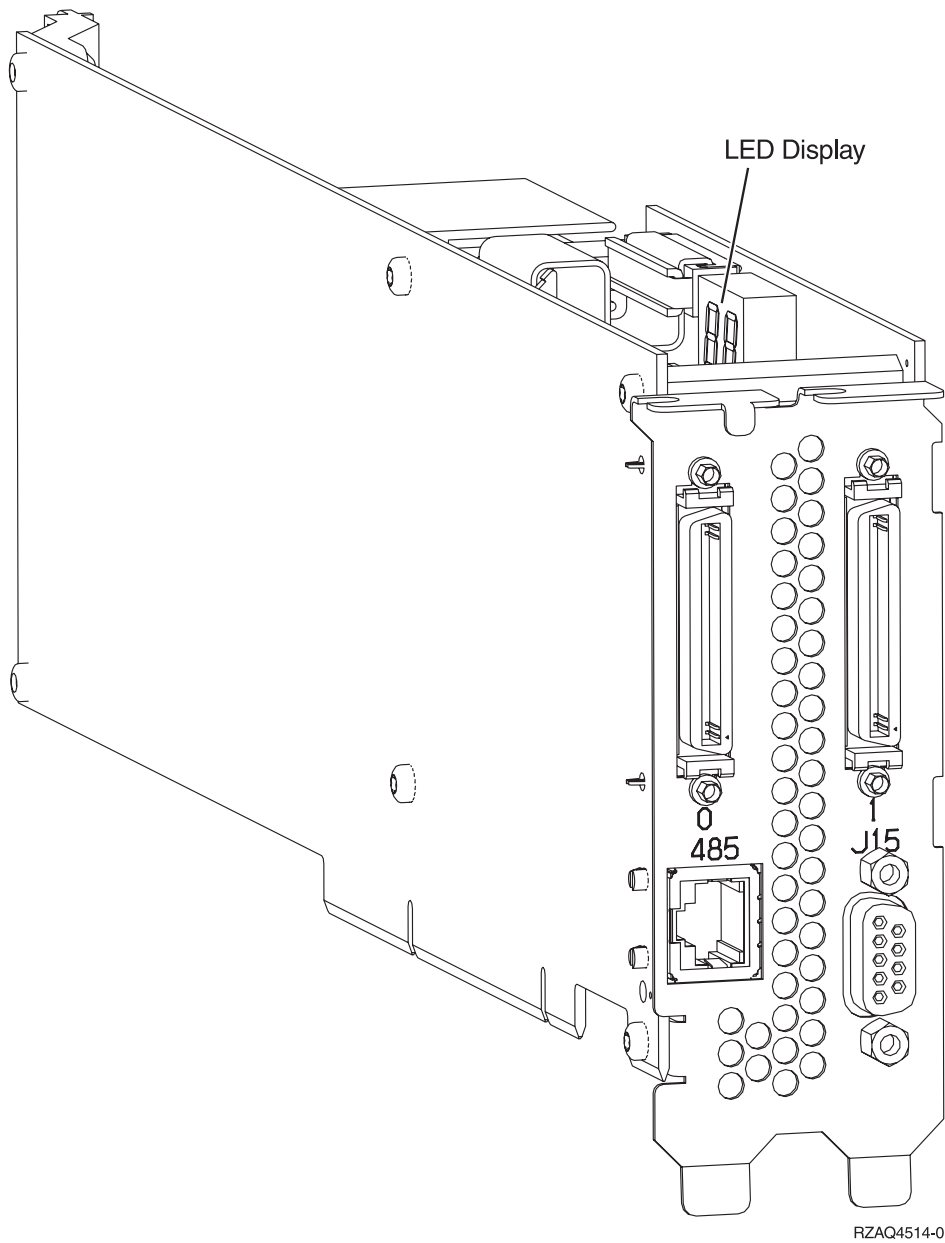


RZAME551-0

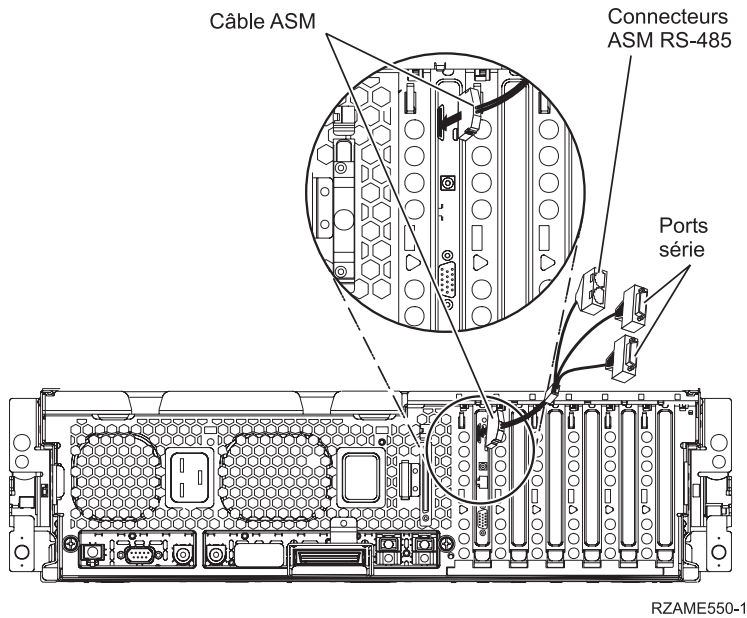
- b. Déplacez le cavalier des broches 1 et 2 vers les broches 2 et 3.
- ___ 6. Consultez les informations xSeries pour installer la carte dans l'emplacement 3.

Remarque : La carte utilise deux emplacements. Vous devrez peut-être déplacer une carte existante pour installer la carte IXA dans l'emplacement correct. Il se peut également que vous ayez besoin de retirer l'extension de la carte IXA avant d'installer cette dernière.

- ___ 7. Une fois la carte installée, poursuivez avec ces instructions.
- ___ 8. Branchez le bloc de connexion au réseau de contrôle de l'alimentation système (référence 04N2652) sur l'emplacement J15 de la carte IXA. Branchez le câble au réseau de contrôle de l'alimentation système de votre système. Assurez-vous qu'une distance d'au moins 15 cm le sépare de tout cordon d'alimentation secteur.



- ___ 9. Branchez le câble blindé RS-485 (référence 21P4162) sur l'étiquette 485 de la carte IXA.
- ___ 10. Branchez l'autre extrémité du câble sur l'un des deux ports RS-485 du câble d'interface ASMI inclus avec votre serveur.



- __ 11. Branchez le bouchon de terminaison (référence 59P2951) sur le port RS-485 non utilisé du câble ASM.
- __ 12. Branchez le câble ASM sur le connecteur ASM de la carte RSA II dans votre serveur.
- __ 13. Connectez tous les câbles HSL que vous avez commandés aux emplacements étiquetés 0 et 1 de la carte. Pour plus d'informations, voir Informations relatives aux liaisons HSL dans l'IBM eServer Hardware Information Center.
- __ 14. Connectez le serveur xSeries à une prise électrique.
- __ 15. Démarrez le serveur iSeries.
- __ 16. Attendez que le serveur iSeries détecte l'installation de la carte IXA et mette le serveur xSeries sous tension.

Attention : Ne mettez pas le serveur xSeries sous tension en utilisant l'interrupteur d'alimentation xSeries. Ne mettez pas le serveur xSeries sous tension en utilisant le gestionnaire matériel.

Remarque : La mise sous tension du serveur peut prendre plusieurs minutes car le microprogramme SPCN de la carte IXA peut nécessiter une mise à jour automatique.

- __ 17. Pour terminer l'installation, consultez la rubrique Environnement Windows sur iSeries de l'iSeries Information Center.

xSeries 366

Remarque : Ce serveur nécessite une version spéciale du câble blindé RS-485 fourni avec le type de machine 1519, modèle 100, niveau de modification technique H86427 ou supérieur. Ce câble peut être commandé sous la référence 01R1484.

Vous ne pouvez installer la carte IXA que lorsque le serveur iSeries est hors tension.

Pour installer la carte, procédez comme suit. Pour plus d'informations sur la procédure à suivre, consultez la documentation du serveur xSeries.

DANGER

Le courant électrique provenant de l'alimentation, du téléphone et des câbles de transmission peut présenter un danger.

Pour éviter tout risque de choc électrique :

- Ne manipulez aucun câble et n'effectuez aucune opération d'installation, d'entretien ou de reconfiguration de ce produit au cours d'un orage.
- Branchez tous les cordons d'alimentation sur un socle de prise de courant correctement câblé et mis à la terre. Vérifiez que la tension et la transposition de phases du socle de prise de courant sont correctes en fonction de la plaque signalétique du système.
- Branchez sur des socles de prise de courant correctement câblés tout équipement connecté à ce produit.
- Lorsque cela est possible, n'utilisez qu'une seule main pour connecter ou déconnecter les câbles d'interface.
- Ne mettez jamais un équipement sous tension en cas d'incendie ou d'inondation, ou en présence de dommages matériels.
- Avant de retirer les carters de l'unité, mettez celle-ci hors tension et déconnectez ses cordons d'alimentation, ainsi que les câbles qui la relient aux réseaux, aux systèmes de télécommunication et aux modems (sauf mention contraire dans les procédures d'installation et de configuration).
- Lorsque vous installez, que vous déplacez, ou que vous manipulez le présent produit ou des périphériques qui lui sont raccordés, reportez-vous aux instructions ci-dessous pour connecter et déconnecter les différents cordons.

Pour déconnecter les cordons :

1. Mettez les unités hors tension (sauf instruction contraire).
2. Débranchez les cordons d'alimentation des prises.
3. Débranchez les câbles d'interface des connecteurs.
4. Débranchez tous les câbles des unités.

Pour connecter les cordons :

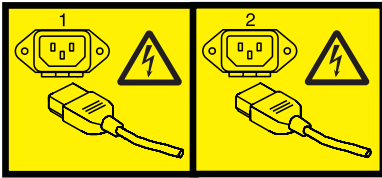
1. Mettez les unités hors tension (sauf instruction contraire).
2. Branchez tous les cordons sur les unités.
3. Branchez les câbles d'interface sur des connecteurs.
4. Branchez les cordons d'alimentation sur des prises.
5. Mettez les unités sous tension.

(D005)

- 1. Vous devez installer une carte Remote Supervisor Adapter II SlimLine en option (référence 73P9341) sur ce serveur xSeries avant d'installer la carte IXA (Integrated xSeries Adapter). Consultez la documentation de la carte RSA II SlimLine pour en savoir plus sur son installation. Après avoir installé la carte RSA II SlimLine sur le serveur xSeries, vous devez procéder à une mise à jour vers la version la plus récente du BIOS du serveur xSeries, du microprogramme du contrôleur de gestion de la carte mère et du microprogramme de la carte RSA II SlimLine. Pour plus d'informations, voir «Mise à jour du microprogramme du serveur», à la page 3.
- 2. Assurez-vous que le serveur xSeries est hors tension.
- 3. **Débranchez le cordon d'alimentation du serveur xSeries de la prise électrique.**

Remarque : Le système est peut-être équipé d'un second bloc d'alimentation. Avant de continuer la procédure, vérifiez que toutes les sources d'alimentation ont été débranchées du système.

(L003)



ou



___ 4. **Avertissement :**

Portez un bracelet antistatique relié à une surface métallique non peinte pour protéger le matériel contre les risques de décharge électrostatique.

Si vous portez un bracelet antistatique, respectez toutes les consignes de sécurité relatives aux dangers électriques. Un bracelet antistatique permet de réguler l'électricité statique. Il ne réduit et n'augmente en aucun cas les risques d'électrocution liés à l'utilisation ou à la manipulation d'appareils électriques.

Si vous ne disposez pas d'un bracelet antistatique, touchez une surface métallique non peinte du système pendant au moins 5 secondes avant de débiller un produit de son emballage antistatique, d'installer ou de remplacer du matériel.

___ 5. Vous devez fournir à l'emplacement de la carte une alimentation de secours de 3,3 V, en procédant comme suit :

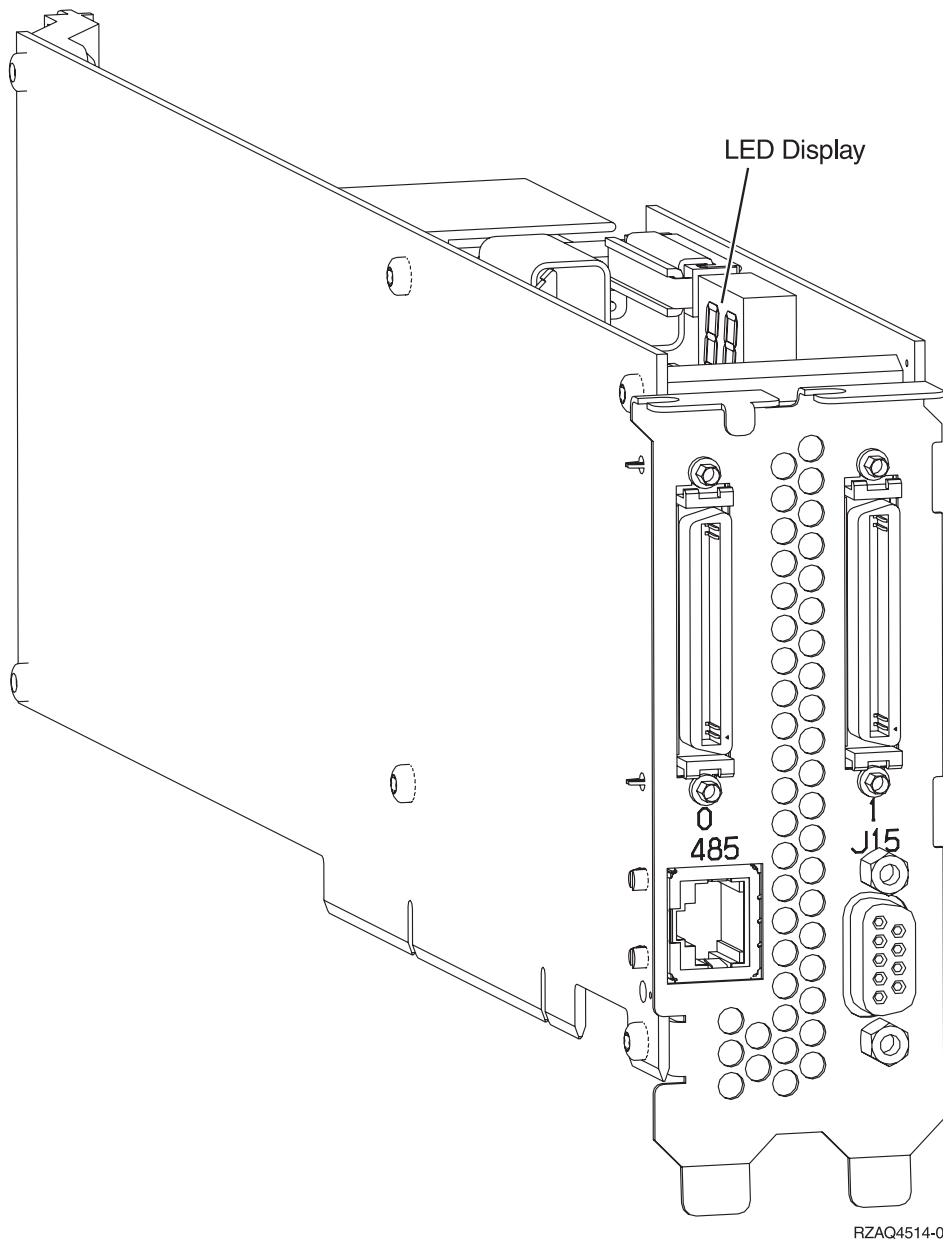
- Localisez le connecteur J35 et installez un cavalier pour connecter les deux broches.
- Localisez le connecteur J40 et installez un cavalier pour connecter les deux broches.

___ 6. Consultez les informations xSeries pour installer la carte dans l'emplacement 2.

Remarque : La carte utilise deux emplacements. Vous devrez peut-être déplacer une carte existante pour installer la carte IXA dans l'emplacement correct. Il se peut également que vous ayez besoin de retirer l'extension bleue de la carte IXA avant de l'installer.

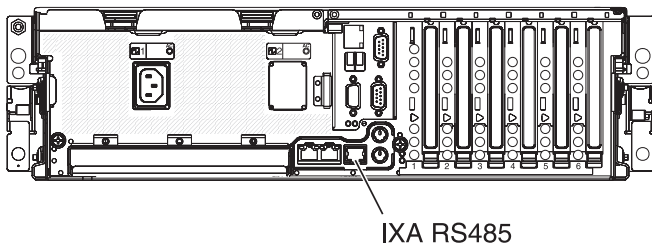
___ 7. Une fois la carte installée, poursuivez avec ces instructions.

___ 8. Branchez le bloc de connexion au réseau de contrôle de l'alimentation système (référence 04N2652) sur l'emplacement J15 de la carte IXA. Branchez le câble au réseau de contrôle de l'alimentation système de votre système. Assurez-vous qu'une distance d'au moins 15 cm le sépare de tout cordon d'alimentation secteur.



RZAQ4514-0

- ___ 9. Branchez l'extrémité étiquetée "ADAPTER" du câble blindé RS-485 gris (référence 01R1484) sur l'étiquette 485 de la carte IXA.
- ___ 10. Branchez l'autre extrémité (étiquetée "SYSTEM") du câble blindé RS-485 gris sur le port étiqueté "SYSTEM MGMT RS-485", situé à l'arrière du serveur xSeries.



IPHBE510-0

- __ 11. Connectez tous les câbles HSL que vous avez commandés aux emplacements étiquetés 0 et 1 de la carte. Pour plus d'informations, voir Informations relatives aux liaisons HSL dans l'IBM eServer Hardware Information Center.
- __ 12. Connectez le serveur xSeries à une prise électrique.
- __ 13. Démarrez le serveur iSeries.
- __ 14. Attendez que le système détecte l'installation de la carte IXA et mettez le serveur xSeries sous tension.

Attention : Ne mettez pas le serveur xSeries sous tension en utilisant l'interrupteur d'alimentation xSeries. Ne mettez pas le serveur xSeries sous tension en utilisant le gestionnaire matériel.

Remarque : La mise sous tension du serveur peut prendre plusieurs minutes car le microprogramme SPCN de la carte IXA peut nécessiter une mise à jour automatique.

- __ 15. Pour terminer l'installation, consultez la rubrique Environnement Windows sur iSeries de l'iSeries Information Center.

xSeries 440

Vous ne pouvez installer la carte IXA que lorsque le serveur iSeries est hors tension.

Pour installer la carte, procédez comme suit. Pour plus d'informations sur la procédure à suivre, consultez la documentation du serveur xSeries.

DANGER

Le courant électrique provenant de l'alimentation, du téléphone et des câbles de transmission peut présenter un danger.

Pour éviter tout risque de choc électrique :

- Ne manipulez aucun câble et n'effectuez aucune opération d'installation, d'entretien ou de reconfiguration de ce produit au cours d'un orage.
- Branchez tous les cordons d'alimentation sur un socle de prise de courant correctement câblé et mis à la terre. Vérifiez que la tension et la transposition de phases du socle de prise de courant sont correctes en fonction de la plaque signalétique du système.
- Branchez sur des socles de prise de courant correctement câblés tout équipement connecté à ce produit.
- Lorsque cela est possible, n'utilisez qu'une seule main pour connecter ou déconnecter les câbles d'interface.
- Ne mettez jamais un équipement sous tension en cas d'incendie ou d'inondation, ou en présence de dommages matériels.
- Avant de retirer les carters de l'unité, mettez celle-ci hors tension et déconnectez ses cordons d'alimentation, ainsi que les câbles qui la relie aux réseaux, aux systèmes de télécommunication et aux modems (sauf mention contraire dans les procédures d'installation et de configuration).
- Lorsque vous installez, que vous déplacez, ou que vous manipulez le présent produit ou des périphériques qui lui sont raccordés, reportez-vous aux instructions ci-dessous pour connecter et déconnecter les différents cordons.

Pour déconnecter les cordons :

1. Mettez les unités hors tension (sauf instruction contraire).
2. Débranchez les cordons d'alimentation des prises.
3. Débranchez les câbles d'interface des connecteurs.
4. Débranchez tous les câbles des unités.

Pour connecter les cordons :

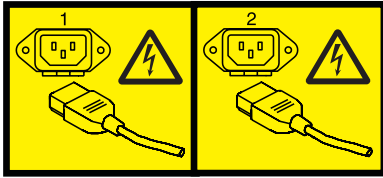
1. Mettez les unités hors tension (sauf instruction contraire).
2. Branchez tous les cordons sur les unités.
3. Branchez les câbles d'interface sur des connecteurs.
4. Branchez les cordons d'alimentation sur des prises.
5. Mettez les unités sous tension.

(D005)

- ___ 1. Assurez-vous que le serveur xSeries est hors tension.
- ___ 2. Débranchez le cordon d'alimentation du serveur xSeries de la prise électrique.

Remarque : Le système est peut-être équipé d'un second bloc d'alimentation. Avant de continuer la procédure, vérifiez que toutes les sources d'alimentation ont été débranchées du système.

(L003)



ou



___ 3. **Avertissement :**

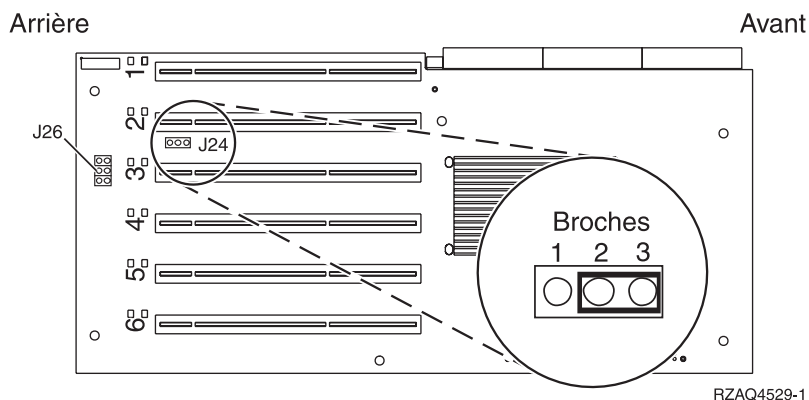
Portez un bracelet antistatique relié à une surface métallique non peinte pour protéger le matériel contre les risques de décharge électrostatique.

Si vous portez un bracelet antistatique, respectez toutes les consignes de sécurité relatives aux dangers électriques. Un bracelet antistatique permet de réguler l'électricité statique. Il ne réduit et n'augmente en aucun cas les risques d'électrocution liés à l'utilisation ou à la manipulation d'appareils électriques.

Si vous ne disposez pas d'un bracelet antistatique, touchez une surface métallique non peinte du système pendant au moins 5 secondes avant de débiller un produit de son emballage antistatique, d'installer ou de remplacer du matériel.

___ 4. Vous devez fournir à l'emplacement de la carte une alimentation de secours de 3,3 V.

___ a. Recherchez le cavalier J24.



RZAQ4529-1

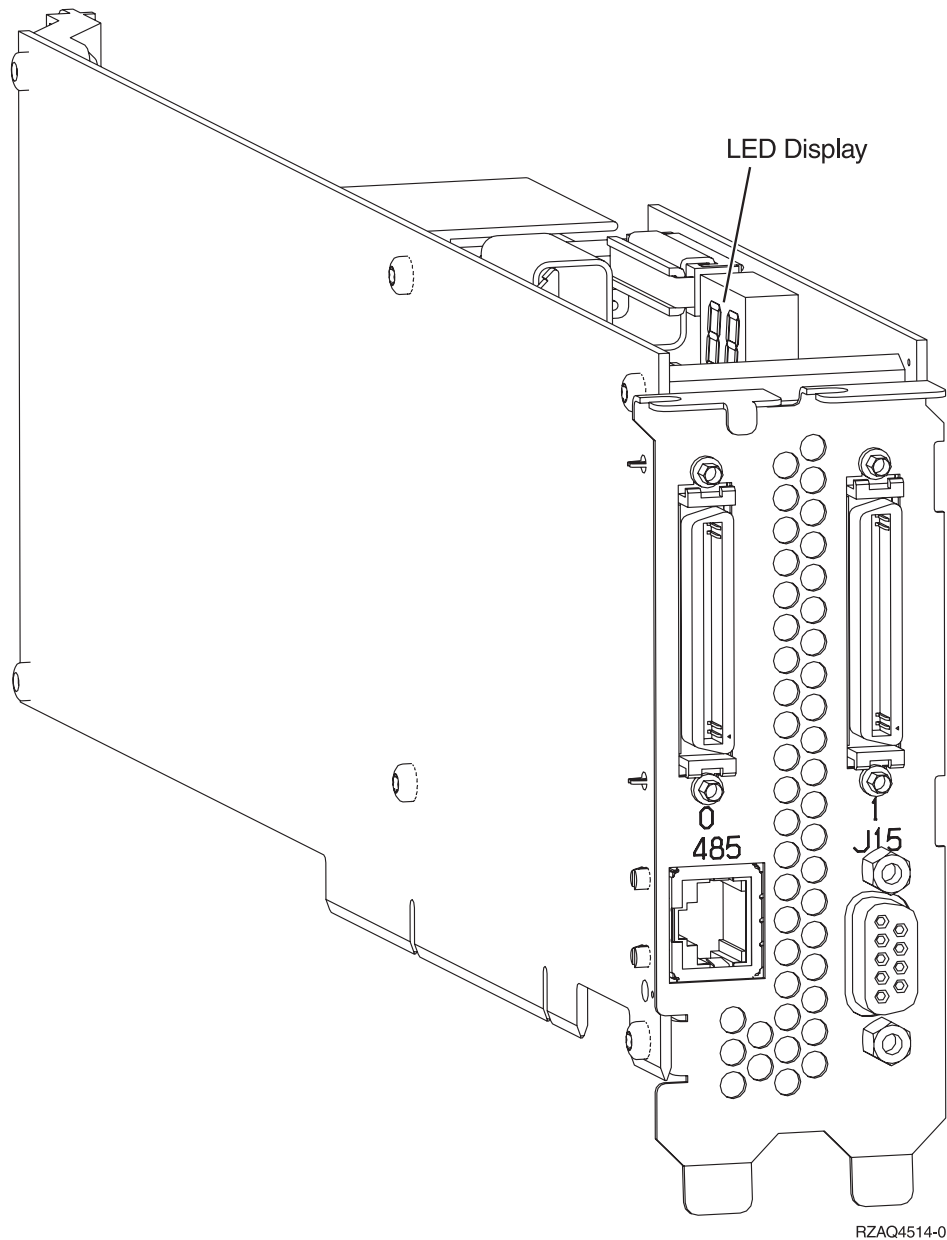
___ b. Déplacez le cavalier des broches 1 et 2 vers les broches 2 et 3.

___ c. Recherchez le cavalier J26 et installez un cavalier sur les broches 1 et 2.

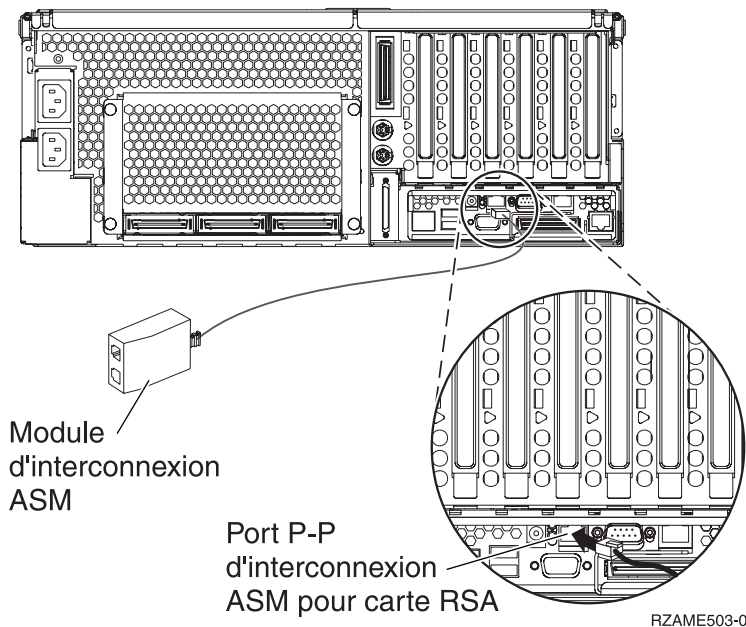
- 5. Consultez les informations xSeries pour installer la carte dans l'emplacement 2.

Remarque : La carte utilise deux emplacements. Vous devrez peut-être déplacer une carte existante pour installer la carte IXA dans l'emplacement correct. Il se peut également que vous ayez besoin de retirer l'extension de la carte IXA avant d'installer cette dernière.

- 6. Une fois la carte installée, poursuivez avec ces instructions.
- 7. Branchez le bloc de connexion au réseau de contrôle de l'alimentation système (référence 04N2652) sur l'emplacement J15 de la carte IXA. Branchez le câble au réseau de contrôle de l'alimentation système de votre système. Assurez-vous qu'une distance d'au moins 15 cm le sépare de tout cordon d'alimentation secteur.



- 8. Branchez le câble blindé RS-485 (référence 21P4162) sur l'étiquette 485 de la carte IXA.
- 9. Branchez l'autre extrémité du câble sur l'un des deux ports du module d'interconnexion ASM (gestion avancée des systèmes) (référence 03K9315).



- ___ 10. Branchez le bouchon de terminaison (référence 59P2951) sur le port non utilisé du module d'interconnexion ASM.
- ___ 11. Branchez le bouchon du module d'interconnexion ASM au port d'interconnexion ASM de la carte RSA (485).
- ___ 12. Connectez tous les câbles HSL que vous avez commandés aux emplacements étiquetés 0 et 1 de la carte. Pour plus d'informations, voir Informations relatives aux liaisons HSL dans l'IBM eServer Hardware Information Center.
- ___ 13. Connectez le serveur xSeries à une prise électrique.
- ___ 14. Démarrez le serveur iSeries.
- ___ 15. Attendez que le serveur iSeries détecte l'installation de la carte IXA et mette le serveur xSeries sous tension.

Attention : Ne mettez pas le serveur xSeries sous tension en utilisant l'interrupteur d'alimentation xSeries. Ne mettez pas le serveur xSeries sous tension en utilisant le gestionnaire matériel.

Remarque : La mise sous tension du serveur peut prendre plusieurs minutes car le microprogramme SPCN de la carte IXA peut nécessiter une mise à jour automatique.

- ___ 16. Pour terminer l'installation, consultez la rubrique Environnement Windows sur iSeries de l'iSeries Information Center.

xSeries 445

Vous ne pouvez installer la carte IXA que lorsque le serveur iSeries est hors tension.

Pour installer la carte, procédez comme suit. Pour plus d'informations sur la procédure à suivre, consultez la documentation du serveur xSeries.

DANGER

Le courant électrique provenant de l'alimentation, du téléphone et des câbles de transmission peut présenter un danger.

Pour éviter tout risque de choc électrique :

- Ne manipulez aucun câble et n'effectuez aucune opération d'installation, d'entretien ou de reconfiguration de ce produit au cours d'un orage.
- Branchez tous les cordons d'alimentation sur un socle de prise de courant correctement câblé et mis à la terre. Vérifiez que la tension et la transposition de phases du socle de prise de courant sont correctes en fonction de la plaque signalétique du système.
- Branchez sur des socles de prise de courant correctement câblés tout équipement connecté à ce produit.
- Lorsque cela est possible, n'utilisez qu'une seule main pour connecter ou déconnecter les câbles d'interface.
- Ne mettez jamais un équipement sous tension en cas d'incendie ou d'inondation, ou en présence de dommages matériels.
- Avant de retirer les carters de l'unité, mettez celle-ci hors tension et déconnectez ses cordons d'alimentation, ainsi que les câbles qui la relient aux réseaux, aux systèmes de télécommunication et aux modems (sauf mention contraire dans les procédures d'installation et de configuration).
- Lorsque vous installez, que vous déplacez, ou que vous manipulez le présent produit ou des périphériques qui lui sont raccordés, reportez-vous aux instructions ci-dessous pour connecter et déconnecter les différents cordons.

Pour déconnecter les cordons :

1. Mettez les unités hors tension (sauf instruction contraire).
2. Débranchez les cordons d'alimentation des prises.
3. Débranchez les câbles d'interface des connecteurs.
4. Débranchez tous les câbles des unités.

Pour connecter les cordons :

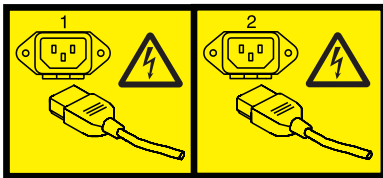
1. Mettez les unités hors tension (sauf instruction contraire).
2. Branchez tous les cordons sur les unités.
3. Branchez les câbles d'interface sur des connecteurs.
4. Branchez les cordons d'alimentation sur des prises.
5. Mettez les unités sous tension.

(D005)

- ___ 1. Assurez-vous que le serveur xSeries est hors tension.
- ___ 2. Débranchez le cordon d'alimentation du serveur xSeries de la prise électrique.

Remarque : Le système est peut-être équipé d'un second bloc d'alimentation. Avant de continuer la procédure, vérifiez que toutes les sources d'alimentation ont été débranchées du système.

(L003)



ou



___ 3. **Avertissement :**

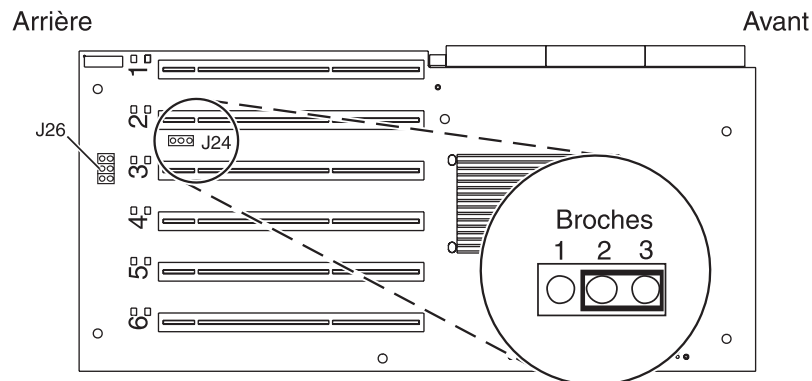
Portez un bracelet antistatique relié à une surface métallique non peinte pour protéger le matériel contre les risques de décharge électrostatique.

Si vous portez un bracelet antistatique, respectez toutes les consignes de sécurité relatives aux dangers électriques. Un bracelet antistatique permet de réguler l'électricité statique. Il ne réduit et n'augmente en aucun cas les risques d'électrocution liés à l'utilisation ou à la manipulation d'appareils électriques.

Si vous ne disposez pas d'un bracelet antistatique, touchez une surface métallique non peinte du système pendant au moins 5 secondes avant de débiller un produit de son emballage antistatique, d'installer ou de remplacer du matériel.

___ 4. Vous devez fournir à l'emplacement de la carte une alimentation de secours de 3,3 V.

a. Recherchez le cavalier J24.



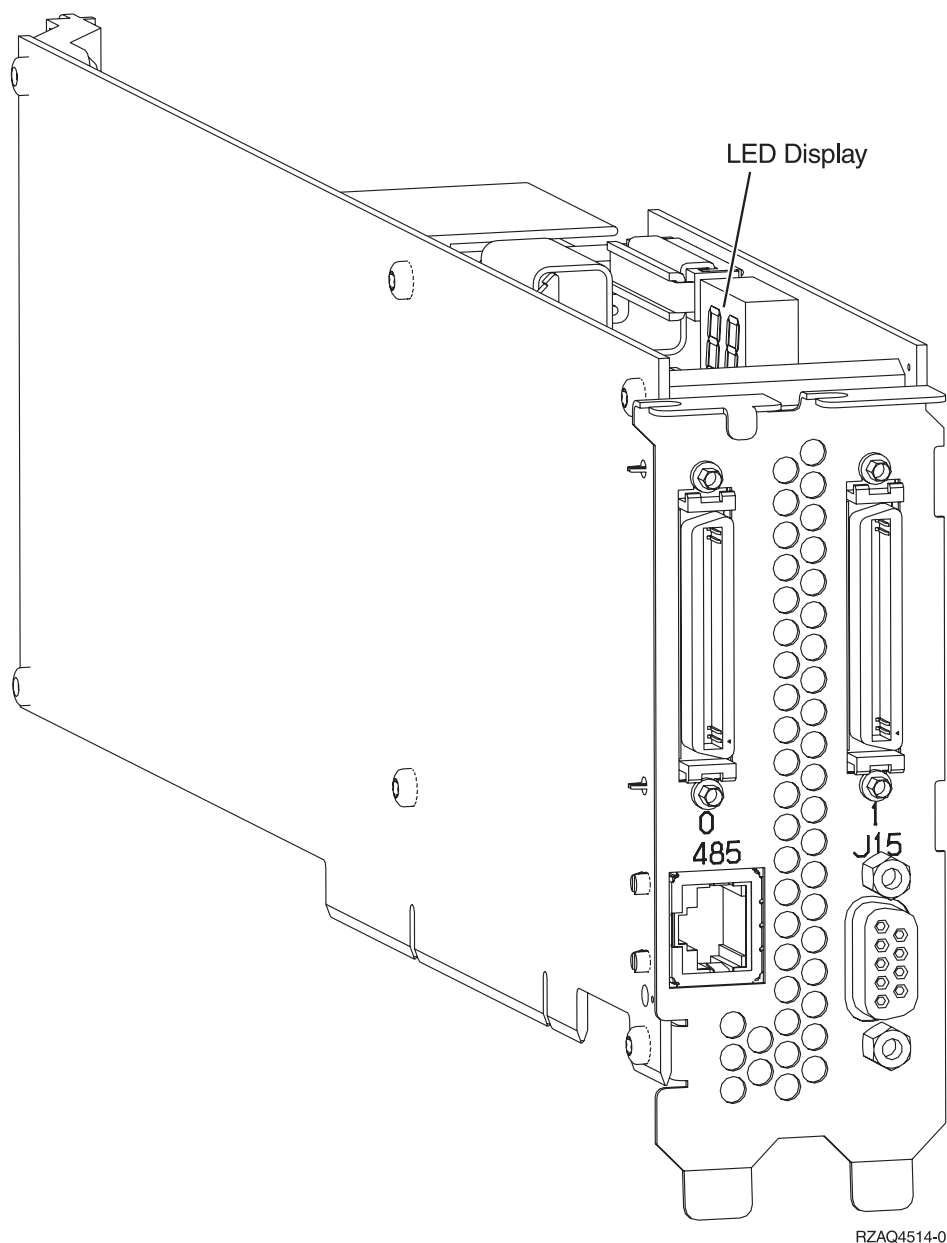
RZAQ4529-1

b. Déplacez le cavalier des broches 1 et 2 vers les broches 2 et 3.

- c. Recherchez le cavalier J26 et installez un cavalier sur les broches 1 et 2.
- 5. Consultez les informations xSeries pour installer la carte dans l'emplacement 2.

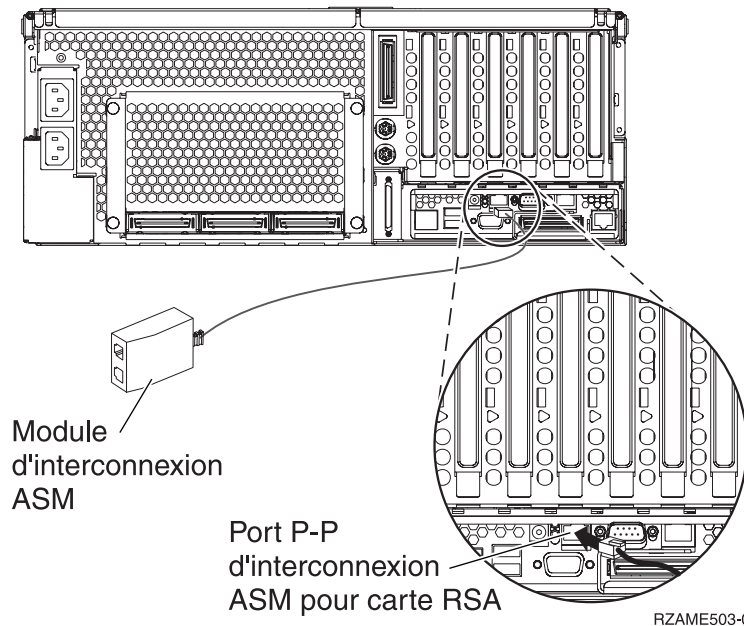
Remarque : La carte utilise deux emplacements. Vous devrez peut-être déplacer une carte existante pour installer la carte IXA dans l'emplacement correct. Il se peut également que vous ayez besoin de retirer l'extension de la carte IXA avant d'installer cette dernière.

- 6. Une fois la carte installée, poursuivez avec ces instructions.
- 7. Branchez le bloc de connexion au réseau de contrôle de l'alimentation système (référence 04N2652) sur l'emplacement J15 de la carte IXA. Branchez le câble au réseau de contrôle de l'alimentation système de votre système. Assurez-vous qu'une distance d'au moins 15 cm le sépare de tout cordon d'alimentation secteur.



- 8. Branchez le câble blindé RS-485 (référence 21P4162) sur l'étiquette 485 de la carte IXA.
- 9. En fonction de la carte RSA installée, branchez l'autre extrémité du câble en procédant comme suit :

- Si une carte RSA est installée, branchez l'autre extrémité du câble sur l'un des deux ports du module d'interconnexion ASM (gestion avancée des systèmes) (référence 03K9315).



- Si une carte RSA II-EXA est installée, branchez l'autre extrémité du câble sur l'un des deux connecteurs RS-485 d'interconnexion ASM du câble d'interface de la carte RSA II-EXA (référence 73P9280). (Vous trouverez un diagramme du modèle x445 avec la carte RSA II-EXA et le câble d'interface dans le guide d'utilisation du modèle x445.)
- ___ 10. Branchez le bouchon de terminaison (référence 59P2951) sur le port non utilisé du module d'interconnexion ASM ou du câble d'interface ASM de la carte RSA II-EXA.
 - ___ 11. Branchez le bouchon du module d'interconnexion ASM au port d'interconnexion ASM de la carte RSA (485). En fonction de la carte RSA installée :
 - Si une carte RSA est installée, branchez le bouchon du module d'interconnexion ASM sur le port d'interconnexion ASM de la carte RSA.
 - Si une carte RSA II-EXA est installée, branchez le bouchon du câble d'interface de la carte RSA II-EXA sur le port d'interface de la carte RSA II-EXA sur le serveur.
 - ___ 12. Connectez tous les câbles HSL que vous avez commandés aux emplacements étiquetés 0 et 1 de la carte. Pour plus d'informations, voir Informations relatives aux liaisons HSL dans l'IBM eServer Hardware Information Center.
 - ___ 13. Connectez le serveur xSeries à une prise électrique.
 - ___ 14. Démarrez le serveur iSeries.
 - ___ 15. Attendez que le serveur iSeries détecte l'installation de la carte IXA et mette le serveur xSeries sous tension.

Attention : Ne mettez pas le serveur xSeries sous tension en utilisant l'interrupteur d'alimentation xSeries. Ne mettez pas le serveur xSeries sous tension en utilisant le gestionnaire matériel.

Remarque : La mise sous tension du serveur peut prendre plusieurs minutes car le microprogramme SPCN de la carte IXA peut nécessiter une mise à jour automatique.

- ___ 16. Pour terminer l'installation, consultez la rubrique Environnement Windows sur iSeries de l'iSeries Information Center.

Remarque : Assurez-vous de brancher le câble vidéo de la console xSeries sur le port vidéo de la carte RSA II-EXA si une carte RSA II-EXA est installée sur le serveur xSeries.

IBM