

IBM

@server

iSeries

Carte PCI

Version 5





@server

iSeries

Carte PCI

Version 5

Quatrième édition - aout 2005

Réf. Us : RZAM-E000-03

LE PRESENT DOCUMENT EST LIVRE "EN L'ETAT". IBM DECLINE TOUTE RESPONSABILITE, EXPRESSE OU IMPLICITE, RELATIVE AUX INFORMATIONS QUI Y SONT CONTENUES, Y COMPRIS EN CE QUI CONCERNE LES GARANTIES DE QUALITE MARCHANDE OU D'ADAPTATION A VOS BESOINS. Certaines juridictions n'autorisent pas l'exclusion des garanties implicites, auquel cas l'exclusion ci-dessus ne vous sera pas applicable.

Ce document est mis à jour périodiquement. Chaque nouvelle édition inclut les mises à jour. Les informations qui y sont fournies sont susceptibles d'être modifiées avant que les produits décrits ne deviennent eux-mêmes disponibles. En outre, il peut contenir des informations ou des références concernant certains produits, logiciels ou services non annoncés dans ce pays. Cela ne signifie cependant pas qu'ils y seront annoncés.

Pour plus de détails, pour toute demande d'ordre technique, ou pour obtenir des exemplaires de documents IBM, référez-vous aux documents d'annonce disponibles dans votre pays, ou adressez-vous à votre partenaire commercial.

Vous pouvez également consulter les serveurs Internet suivants :

- <http://www.fr.ibm.com> (serveur IBM en France)
- <http://www.can.ibm.com> (serveur IBM au Canada)
- <http://www.ibm.com> (serveur IBM aux Etats-Unis)

*Compagnie IBM France
Direction Qualité
Tour Descartes
92066 Paris-La Défense Cedex 50*

© Copyright IBM France 2005. Tous droits réservés.

© **Copyright International Business Machines Corporation 2000, 2005. All rights reserved.**

Avis aux lecteurs canadiens

Le présent document a été traduit en France. Voici les principales différences et particularités dont vous devez tenir compte.

Illustrations

Les illustrations sont fournies à titre d'exemple. Certaines peuvent contenir des données propres à la France.

Terminologie

La terminologie des titres IBM peut différer d'un pays à l'autre. Reportez-vous au tableau ci-dessous, au besoin.

IBM France	IBM Canada
ingénieur commercial	représentant
agence commerciale	succursale
ingénieur technico-commercial	informaticien
inspecteur	technicien du matériel

Claviers

Les lettres sont disposées différemment : le clavier français est de type AZERTY, et le clavier français-canadien, de type QWERTY.








OS/2 - Paramètres canadiens

Au Canada, on utilise :

- les pages de codes 850 (multilingue) et 863 (français-canadien),
- le code pays 002,
- le code clavier CF.

Nomenclature

Les touches présentées dans le tableau d'équivalence suivant sont libellées différemment selon qu'il s'agit du clavier de la France, du clavier du Canada ou du clavier des États-Unis. Reportez-vous à ce tableau pour faire correspondre les touches françaises figurant dans le présent document aux touches de votre clavier.

France	Canada	Etats-Unis
 (Pos1)		Home
Fin	Fin	End
 (PgAr)		PgUp
 (PgAv)		PgDn
Inser	Inser	Ins
Suppr	Suppr	Del
Echap	Echap	Esc
Attn	Intrp	Break
Impr écran	ImpEc	PrtSc
Verr num	Num	Num Lock
Arrêt défil	Défil	Scroll Lock
 (Verr maj)	FixMaj	Caps Lock
AltGr	AltCar	Alt (à droite)

Recommandations à l'utilisateur

Ce matériel utilise et peut émettre de l'énergie radiofréquence. Il risque de parasiter les communications radio et télévision s'il n'est pas installé et utilisé conformément aux instructions du constructeur (instructions d'utilisation, manuels de référence et manuels d'entretien).

Si cet équipement provoque des interférences dans les communications radio ou télévision, mettez-le hors tension puis sous tension pour vous en assurer. Il est possible de corriger cet état de fait par une ou plusieurs des mesures suivantes :

- Réorienter l'antenne réceptrice ;
- Déplacer l'équipement par rapport au récepteur ;
- Éloigner l'équipement du récepteur ;
- Brancher l'équipement sur une prise différente de celle du récepteur pour que ces unités fonctionnent sur des circuits distincts ;
- S'assurer que les vis de fixation des cartes et des connecteurs ainsi que les fils de masse sont bien serrés ;
- Vérifier la mise en place des obturateurs sur les connecteurs libres.

Si vous utilisez des périphériques non IBM avec cet équipement, nous vous recommandons d'utiliser des câbles blindés mis à la terre, à travers des filtres si nécessaire.

En cas de besoin, adressez-vous à votre détaillant.

Le fabricant n'est pas responsable des interférences radio ou télévision qui pourraient se produire si des modifications non autorisées ont été effectuées sur l'équipement.

L'obligation de corriger de telles interférences incombe à l'utilisateur.

Au besoin, l'utilisateur devrait consulter le détaillant ou un technicien qualifié pour obtenir de plus amples renseignements.

Brevets

Il est possible qu'IBM détienne des brevets ou qu'elle ait déposé des demandes de brevets portant sur certains sujets abordés dans ce document. Le fait qu'IBM vous fournisse le présent document ne signifie pas qu'elle vous accorde un permis d'utilisation de ces brevets. Vous pouvez envoyer, par écrit, vos demandes de renseignements relatives aux permis d'utilisation au directeur général des relations commerciales d'IBM, 3600 Steeles Avenue East, Markham, Ontario, L3R 9Z7.

Assistance téléphonique

Si vous avez besoin d'assistance ou si vous voulez commander du matériel, des logiciels et des publications IBM, contactez IBM direct au 1 800 465-1234.

Carte PCI

Nouveautés d'octobre 2004 : Les informations sur la carte xSeries intégrée sont à présent disponibles dans une procédure différente : Carte xSeries intégrée.

Si vous installez la carte 5580 ou 5581 et que souhaitez obtenir plus d'informations, voir Carte d'E-S de l'antémémoire d'écriture auxiliaire de type 5708.

Le remplacement et l'installation des cartes PCI peuvent être effectués par l'utilisateur. Toutefois, ces tâches doivent être effectuées par un utilisateur expérimenté familier de la terminologie de l'industrie et possédant une bonne expérience de ce type de système. Les instructions ci-après vous permettent d'effectuer une partie ou l'intégralité des opérations suivantes :

- Tâches de configuration prérequis
- Mise hors tension de l'unité centrale
- Retrait des panneaux de l'unité centrale
- Retrait du matériel
- Installation du nouveau matériel
- Installation des panneaux
- Exécution d'un IPL du système d'exploitation
- Vérification de la nouvelle configuration matérielle

Vous devez prévoir du temps supplémentaire pour l'exécution des travaux, la sauvegarde et l'IPL du système et la vérification de votre configuration matérielle.

Vous pouvez choisir d'effectuer ces tâches vous-même ou demander à IBM ou à un fournisseur de services qui les réalisera à vos frais. Si vous rencontrez des difficultés au cours de l'installation, contactez votre distributeur ou votre fournisseur de services agréé.

Reportez-vous aux instructions correspondant à la tâche que vous souhaitez effectuer :

- «Déplacement d'une carte dans votre iSeries», à la page 45
- «Remplacement d'une carte PCI», à la page 2
- «Installation de votre nouvelle carte PCI», à la page 16

Avant de commencer

Avant de commencer une tâche de remplacement ou d'installation, procédez comme suit :

- ___ 1. **Pour une installation et si possible, pour un remplacement, assurez-vous que vous possédez une sauvegarde récente de votre système (système d'exploitation, logiciel sous licence et données).** Si vous avez sauvegardé le système d'exploitation et les logiciels sous licence depuis la dernière application de PTF, cette sauvegarde est valable.
- ___ 2. Prenez quelques minutes pour vous familiariser avec ces instructions.
- ___ 3. Assurez-vous de disposer d'un tournevis plat moyen.
- ___ 4. Si certains éléments sont incorrects, manquants ou visiblement endommagés, adressez-vous à l'un des points de contact suivants :
 - Votre fournisseur de services agréé
 - Aux Etats-Unis : IBM Rochester Manufacturing Automated Information Line (R-MAIL) au 1-800-300-8751

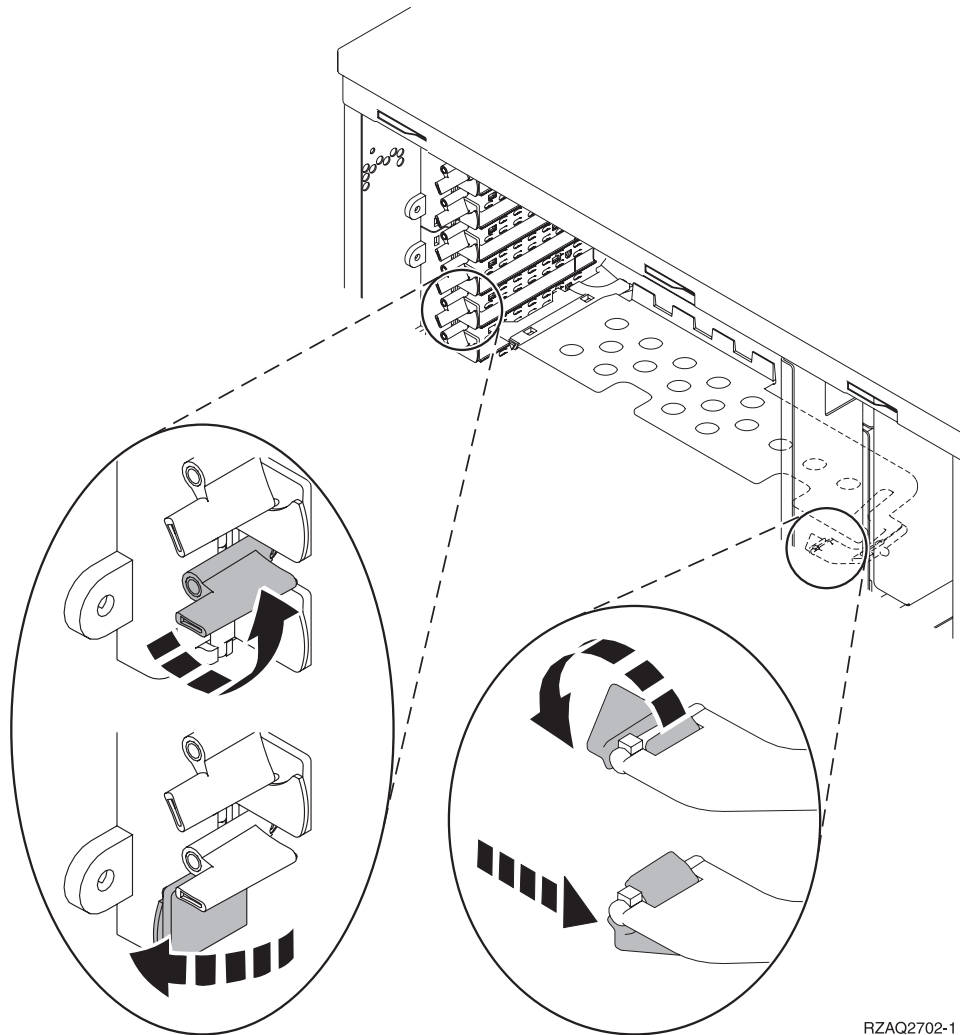
- Pour les pays en dehors des Etats-Unis : Utilisez le site Web suivant pour connaître le numéro des services de support technique et de maintenance :
<http://www.ibm.com/planetwide>
- ___ 5. Si vous installez un nouveau matériel dans des partitions logiques, vous devez planifier et comprendre ses prérequis pour mener à bien votre opération. Consultez la rubrique Logical partitions de *l'Information Center*. Revenez ensuite aux présentes instructions.
- ___ 6. Si vous rencontrez des difficultés durant l'installation, contactez votre fournisseur de services ou votre distributeur agréé.
- ___ 7. Déterminez s'il existe des conditions préalables relatives aux correctifs (PTF) à l'installation du nouveau dispositif. Visitez le site Web suivant :
http://www-912.ibm.com/s_dir/slkbases.NSF/slkbases
 - a. Sélectionnez **All Documents**.
 - b. Sélectionnez **General Information**.
 - c. Sélectionnez **Offerings**.
 - d. Sélectionnez **Feature Prerequisites**.
 - e. Sélectionnez **Customer Installation Features Prerequisites**.
 - f. Recherchez le numéro de dispositif que vous souhaitez installer et l'édition de l'OS/400, puis vérifiez s'il existe ou non des conditions préalables à cette installation.

Remplacement d'une carte PCI

Pour remplacer une carte PCI, procédez comme suit :

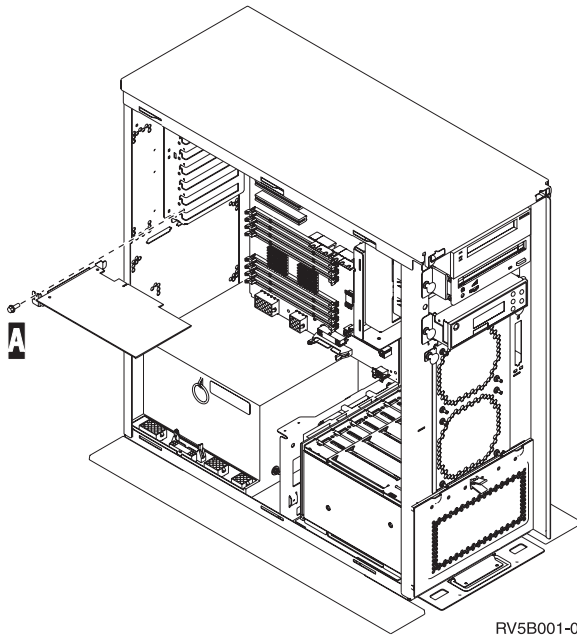
Remarque : Certaines figures accompagnant ces instructions peuvent ne pas correspondre exactement à votre unité centrale. Néanmoins, les procédures demeurent identiques pour l'exécution de chaque tâche.

- ___ 1. Effectuez les tâches de configuration prérequisées (voir «Avant de commencer», à la page 1).
- ___ 2. Retirez ou ouvrez le panneau arrière et si nécessaire, le panneau latéral de l'unité centrale ou de l'unité d'extension dans laquelle vous souhaitez remplacer la carte PCI. Pour plus d'informations, voir «Retrait des panneaux», à la page 79.
- ___ 3. Localisez la carte PCI à remplacer.
- ___ 4. Les loquets ou les vis permettent de fixer la carte.
Votre carte PCI possède-t-elle des loquets ?
 - ___ **Oui :** Lors du remplacement de la carte PCI, le système peut être hors tension (mode non simultané) ou sous tension (mode simultané). Sélectionnez la procédure de votre choix parmi les procédures suivantes :
 - «Remplacement de la carte PCI avec l'unité centrale sous tension», à la page 4
 - «Remplacement de la carte PCI avec l'unité centrale hors tension», à la page 9



RZAQ2702-1

- **Non** : La carte est fixée à l'aide de vis.
- a. Pour remplacer une carte PCI, le système doit être hors tension.
- b. Passez à la section «Remplacement de la carte PCI avec l'unité centrale hors tension», à la page 9.



Remplacement de la carte PCI avec l'unité centrale sous tension

Lisez attentivement les instructions de cette procédure avant de commencer. Si vous ne vous sentez pas à l'aise avec cette procédure, passez à la section «Remplacement de la carte PCI avec l'unité centrale hors tension», à la page 9.

Pour remplacer la carte PCI, procédez comme suit :

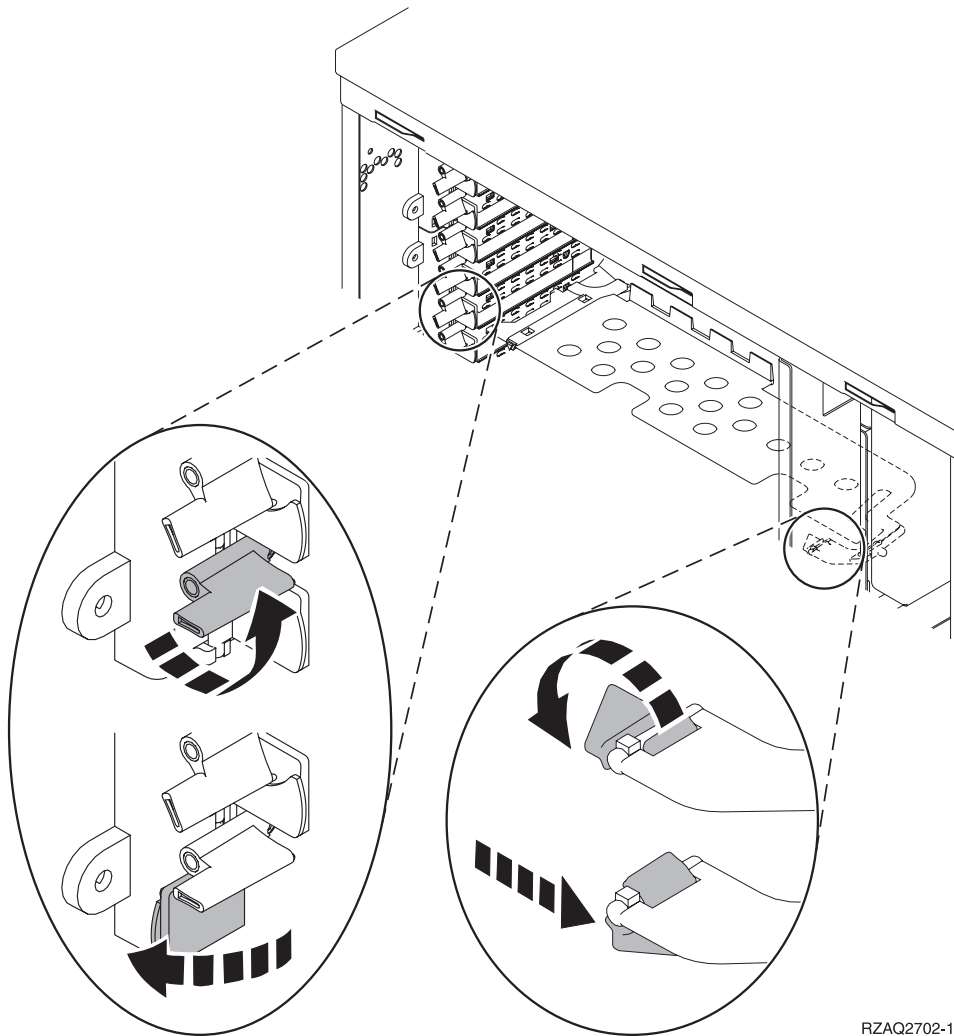
- ___ 1. Tapez **strsst** en ligne de commande de l'écran *Menu principal* et appuyez sur Entrée.
- ___ 2. Tapez **votre ID utilisateur et votre mot de passe pour les outils de maintenance** à l'écran *System Service Tools (SST) Sign On* et appuyez sur Entrée.
- ___ 3. Sélectionnez l'option **Start a service tool** à l'écran *System Service Tools (SST)* et appuyez sur Entrée.
- ___ 4. Sélectionnez l'option **Hardware service manager** à l'écran *Start a Service Tool* et appuyez sur Entrée.
- ___ 5. Sélectionnez l'option **Packaging hardware resources (system, frames, cards...)** à l'écran *Hardware Service Manager* et appuyez sur Entrée.
- ___ 6. Tapez **9** sur la ligne *System Unit* ou *Expansion Unit* pour l'unité sur laquelle vous remplacez la carte et appuyez sur Entrée.
- ___ 7. Sélectionnez **Include empty positions**.
- ___ 8. **Si possible, utilisez un bracelet de protection afin de prévenir les risques d'endommagement du matériel dus à l'électricité statique.** Si vous ne disposez pas d'un bracelet de protection, touchez une surface métallique de l'unité centrale ou d'extension avant d'installer ou de remplacer du matériel.

Si vous avez reçu le bracelet jetable 2209, procédez comme suit :

- ___ a. Fixez le bracelet de protection jetable. (📺 Voir la vidéo)
- ___ b. Déroulez le bracelet et retirez le film de protection de la languette de cuivre à son extrémité.
- ___ c. Fixez la partie adhésive de la languette de cuivre sur une surface métallique à **nu et non peinte** du châssis de l'unité.

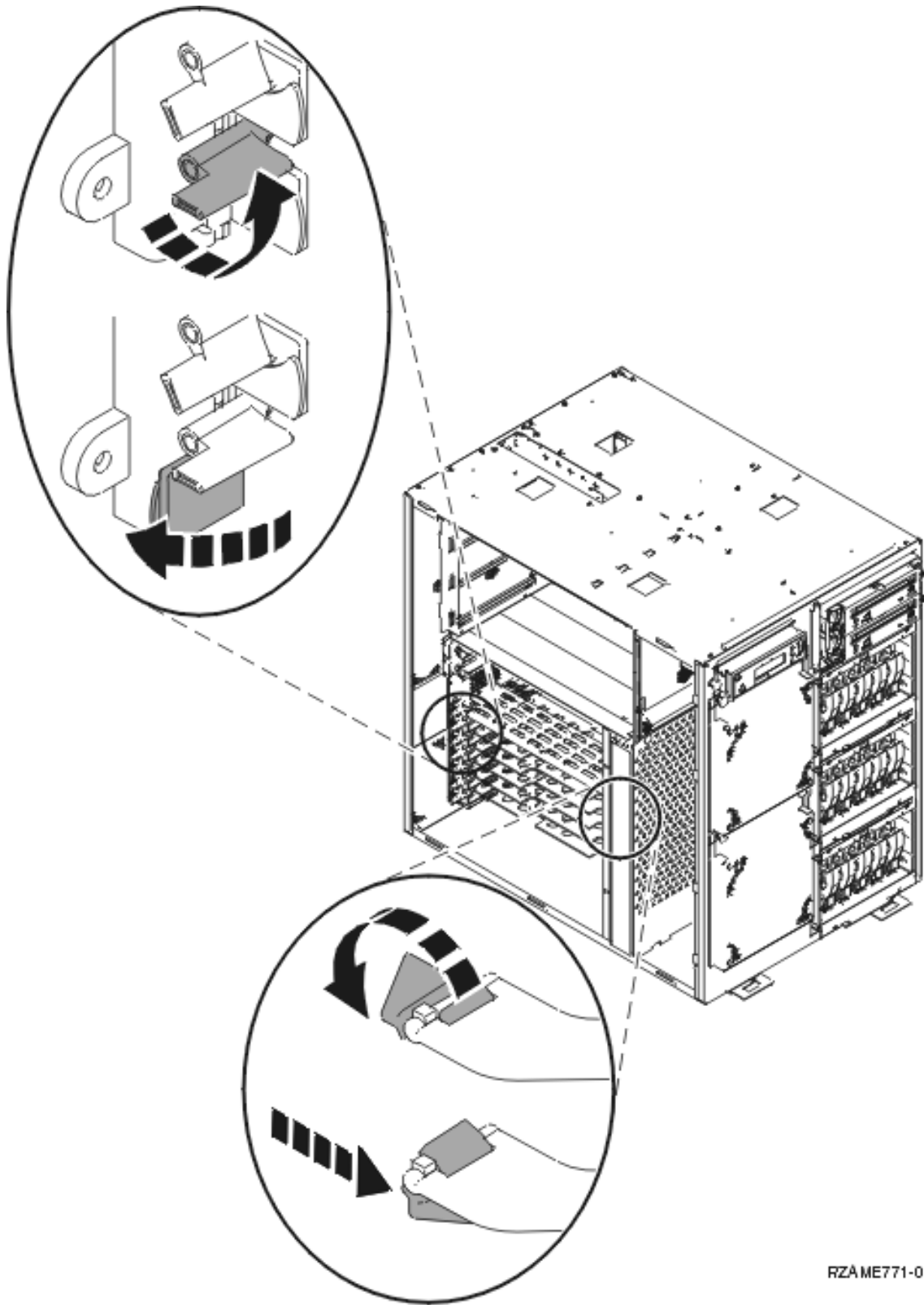
Remarque : Respectez les mêmes précautions que celles qui s'appliquent sans bracelet de protection. Le bracelet de protection jetable (référence 2209) sert à éviter la formation d'électricité statique. Il n'a aucune influence sur les risques d'électrocution lors de l'utilisation ou de la manipulation d'appareils électriques.

- ___ 9. Sélectionnez **Concurrent Maintenance** pour l'emplacement de carte où vous souhaitez remplacer la carte. Appuyez sur Entrée.
- ___ 10. Sélectionnez **Toggle LED blink off/on**. Un voyant clignote pour identifier l'emplacement que vous avez choisi.
- ___ 11. Sélectionnez **Toggle LED blink off/on** pour arrêter le clignotement du voyant.
- ___ 12. Ouvrez le loquet de l'emplacement où vous envisagez de remplacer la carte. Tournez le loquet dans le sens inverse des aiguilles d'une montre, puis tirez-le.



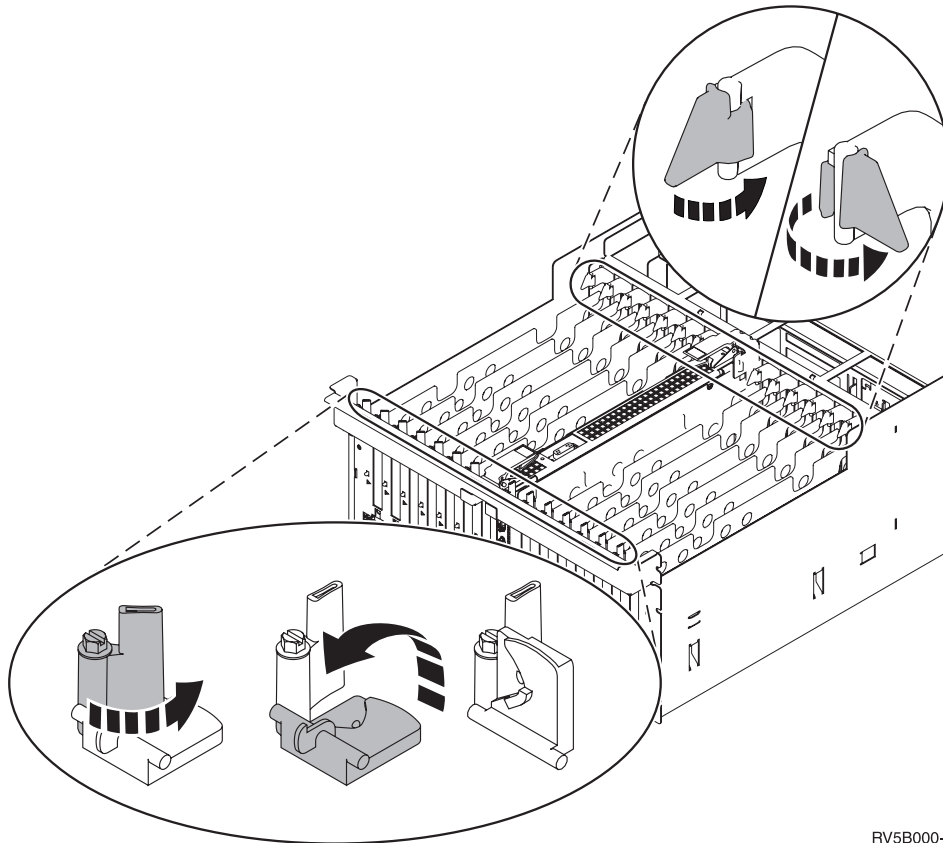
RZAQ2702-1

Figure 1. Exemples de loquets de cartes 270, 800, 810, 820 et 5075



RZA ME771-0

Figure 2. Exemple de loquet de carte 825



RV5B000-0

Figure 3. Exemples de loquets de carte 830, 840, SB2, SB3 et 5079

- __ 13. Retirez la carte et placez-la dans son emballage de protection.
- __ 14. Retirez la nouvelle carte de son emballage.
Avertissement : Les cartes sont fragiles.
 - Tenez-les par les côtés.
 - Evitez de poser vos doigts sur la zone de circuits imprimés.
 - Utilisez un bracelet de protection antistatique lors de leur manipulation.
 - Laissez-les dans leur emballage de protection jusqu'à leur installation.
- __ 15. Alignez la carte sur les guide-ligne à l'intérieur de l'unité centrale ou de l'unité d'extension et insérez-la jusqu'à ce qu'elle soit correctement connectée. (Voir la vidéo)
- __ 16. Rentrez le loquet et tournez-le dans le sens des aiguilles d'une montre pour fixer la carte.
- __ 17. **DANGER**

Afin d'éviter tout risque de choc électrique provenant d'une différence de potentiel de terre, n'utilisez qu'une seule main, lorsque cela est possible, pour connecter ou déconnecter les cordons d'interface. (RSFTD004)

- Connectez les câbles appropriés et étiquetez-les en indiquant l'emplacement des cartes correspondantes.
- __ 18. Sélectionnez l'option **Power on domain** à l'écran *Hardware Resource Concurrent Maintenance*. Appuyez sur Entrée.
 - __ 19. Sélectionnez l'option **Assign to** pour la ressource comportant un astérisque (*) à l'écran *Work with Controlling Resource*. Appuyez sur Entrée.

- __ 20. L'écran *Hardware Resource Concurrent Maintenance* doit s'afficher avec le message *Power on complete* .
- __ 21. Mettez en place les panneaux de l'unité.
- __ 22. Avez-vous remplacé une carte IXS 289x ou 4810 ?
 - __ **Non** : Procédez comme suit :
 - __ a. Ouvrez une session sur l'unité centrale. Assurez-vous que vous disposez des droits nécessaires sur les outils de maintenance.
 - __ b. Tapez **strsst** en ligne de commande et appuyez sur Entrée.
 - __ c. Tapez **votre ID utilisateur et votre mot de passe pour les outils de maintenance** à l'écran *Start Service Tools (STRSST) Sign On* et appuyez sur Entrée.
 - __ d. Sélectionnez l'option **Start a service tool** à l'écran *Start a Service Tools* et appuyez sur Entrée.
 - __ e. Sélectionnez l'option **Hardware service manager** à l'écran et appuyez sur Entrée.
 - __ f. Sélectionnez l'option **Packaging hardware resources (system, frames, cards...)** à l'écran et appuyez sur Entrée.
 - __ g. Tapez **9** sur la ligne *System Unit or Expansion Unit*.
 - __ h. Appuyez sur la touche de page suivante, au besoin, et recherchez, dans la colonne *Card Pos*, la carte que vous venez d'installer.
 - __ i. Avez-vous trouvé la carte que vous venez de remplacer ?
 - __ **Oui** : Passez à l'étape 24, à la page 9.
 - __ **Non** : Revenez à l'étape 1, à la page 4 et vérifiez la procédure de remplacement.
 - __ **Oui** : Procédez comme suit :
 - __ a. Si vous avez remplacé une carte IXS 289x ou 4810, nous vous recommandons d'effectuer un test de vérification.
 - __ b. Ouvrez une session sur l'unité centrale. Assurez-vous que vous disposez des droits nécessaires sur les outils de maintenance.
 - __ c. Tapez **strsst** en ligne de commande et appuyez sur Entrée.
 - __ d. Tapez **votre ID utilisateur et votre mot de passe pour les outils de maintenance** à l'écran *System Service Tools (SST) Sign On* et appuyez sur Entrée.
 - __ e. Sélectionnez l'option **Start a service tool** à l'écran *Start a Service Tools* et appuyez sur Entrée.
 - __ f. Sélectionnez l'option **Hardware service manager** à l'écran et appuyez sur Entrée.
 - __ g. Sélectionnez l'option **Packaging hardware resources (system, frames, cards...)** à l'écran et appuyez sur Entrée.
 - __ h. Tapez **9** sur la ligne *System Unit or Expansion Unit*.
 - __ i. Appuyez sur la touche de page suivante, au besoin, et recherchez, dans la colonne *Card Pos* la carte que vous venez d'installer.
 - __ 1) Sélectionnez **Associated Logical Resources** sur la ligne en regard de la carte 289x ou 4810 que vous venez d'installer.
 - __ 2) Sélectionnez **Verify** sur la ligne en regard de la carte 289x ou 4810.
 - __ 3) Appuyez sur Entrée à l'écran *Verification Test*.
 - __ 4) Sélectionnez **Processor Internal Test** et attendez que ce test s'exécute.
 - __ 5) Sélectionnez **Hardware Memory Test** et attendez que ce test s'exécute.
 - __ 6) Appuyez sur Entrée à l'écran *Number of Test Runs*.

Remarque : Si le test échoue, assurez-vous que la carte a été correctement installée. Après quoi, si le test échoue à nouveau, contactez votre distributeur agréé ou votre fournisseur de services.

- ___ 7) Une fois le test terminé, le message *This test is successful* s'affiche à l'écran *Verification Test Results*.
- ___ 8) Appuyez deux fois sur Entrée.
- ___ 23. Appuyez trois fois sur la touche F3 puis sur Entrée pour réafficher le *Menu principal*.
- ___ 24. La procédure de remplacement est terminée.

Remplacement de la carte PCI avec l'unité centrale hors tension

Pour remplacer la carte PCI, procédez comme suit :

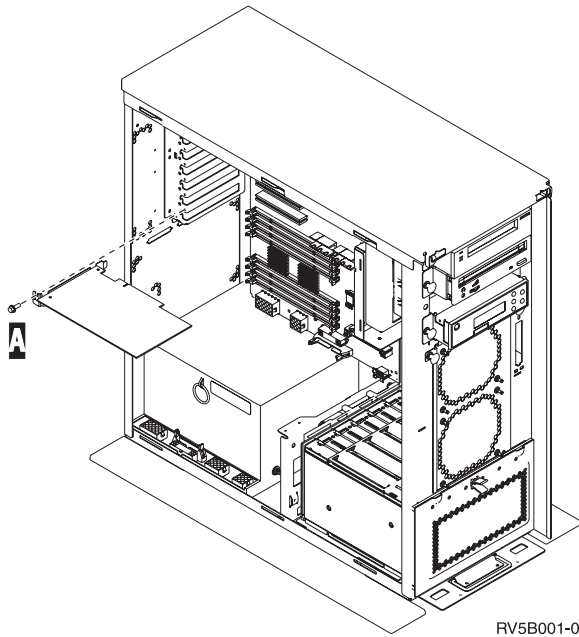
- ___ 1. Si une carte xSeries intégrée (IXA) est présente sur le système, arrêtez-la en utilisant les options OS/400.
- ___ 2. Assurez-vous que tous les travaux sont terminés.
- ___ 3. Lorsque tous les travaux sont terminés, tapez **pwrdownsys *immed** dans une ligne de commande OS/400 et appuyez sur la touche Entrée.
- ___ 4. Lorsque le système est hors tension, débranchez tous les cordons d'alimentation (des imprimantes et des écrans, par exemple) des socles de prises de courant.
- ___ 5. Débranchez le cordon d'alimentation de l'unité centrale ou de l'unité d'extension du socle de prise de courant.
- ___ 6. **Si possible, utilisez un bracelet de protection afin de prévenir les risques d'endommagement du matériel dus à l'électricité statique.** Si vous ne disposez pas d'un bracelet de protection, touchez une surface métallique de l'unité centrale ou d'extension avant d'installer ou de remplacer du matériel.

Si vous avez reçu le bracelet jetable 2209, procédez comme suit :

- ___ a. Fixez le bracelet de protection jetable. (📺 Voir la vidéo)
- ___ b. Déroulez le bracelet et retirez le film de protection de la languette de cuivre à son extrémité.
- ___ c. Fixez la partie adhésive de la languette de cuivre sur une surface métallique **à nu et non peinte** du châssis de l'unité.

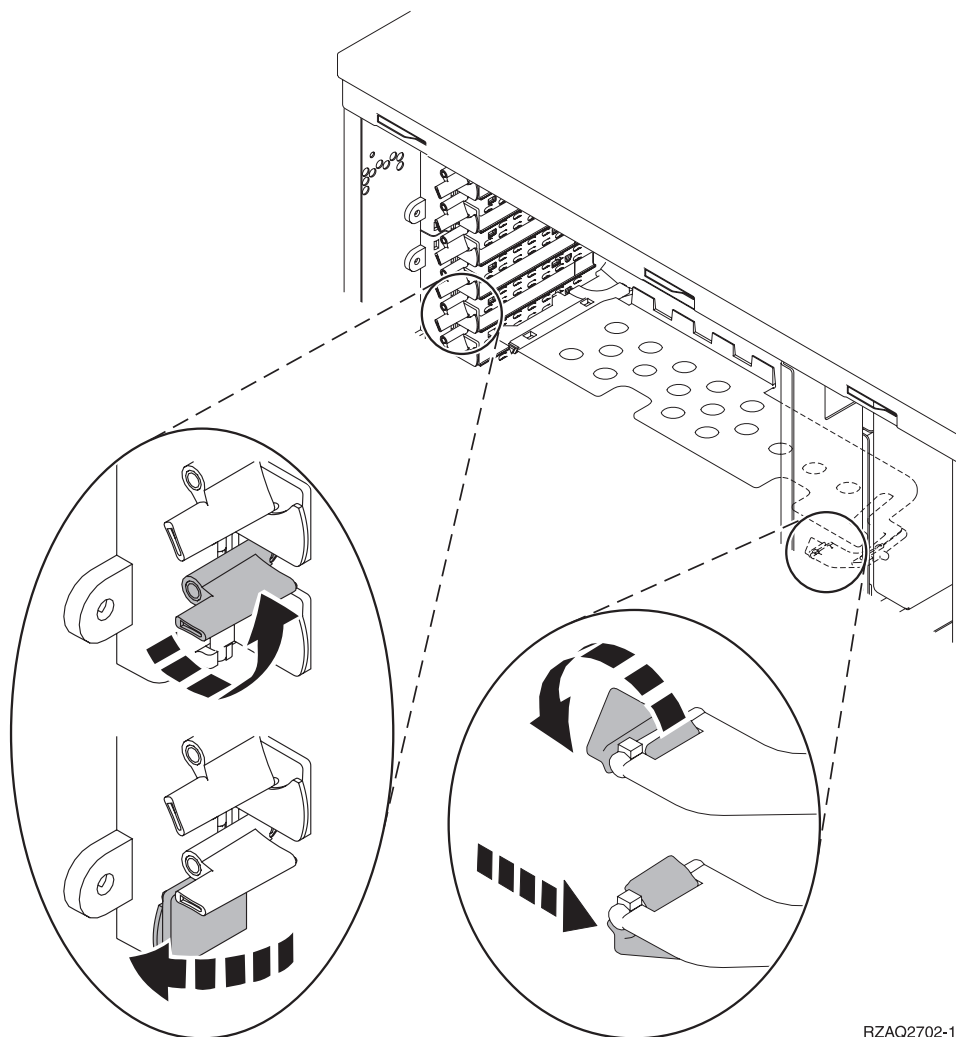
Remarque : Respectez les mêmes précautions que celles qui s'appliquent sans bracelet de protection. Le bracelet de protection jetable (référence 2209) sert à éviter la formation d'électricité statique. Il n'a aucune influence sur les risques d'électrocution lors de l'utilisation ou de la manipulation d'appareils électriques.

- ___ 7. Votre unité comporte-t-elle des vis destinées à fixer les cartes ?



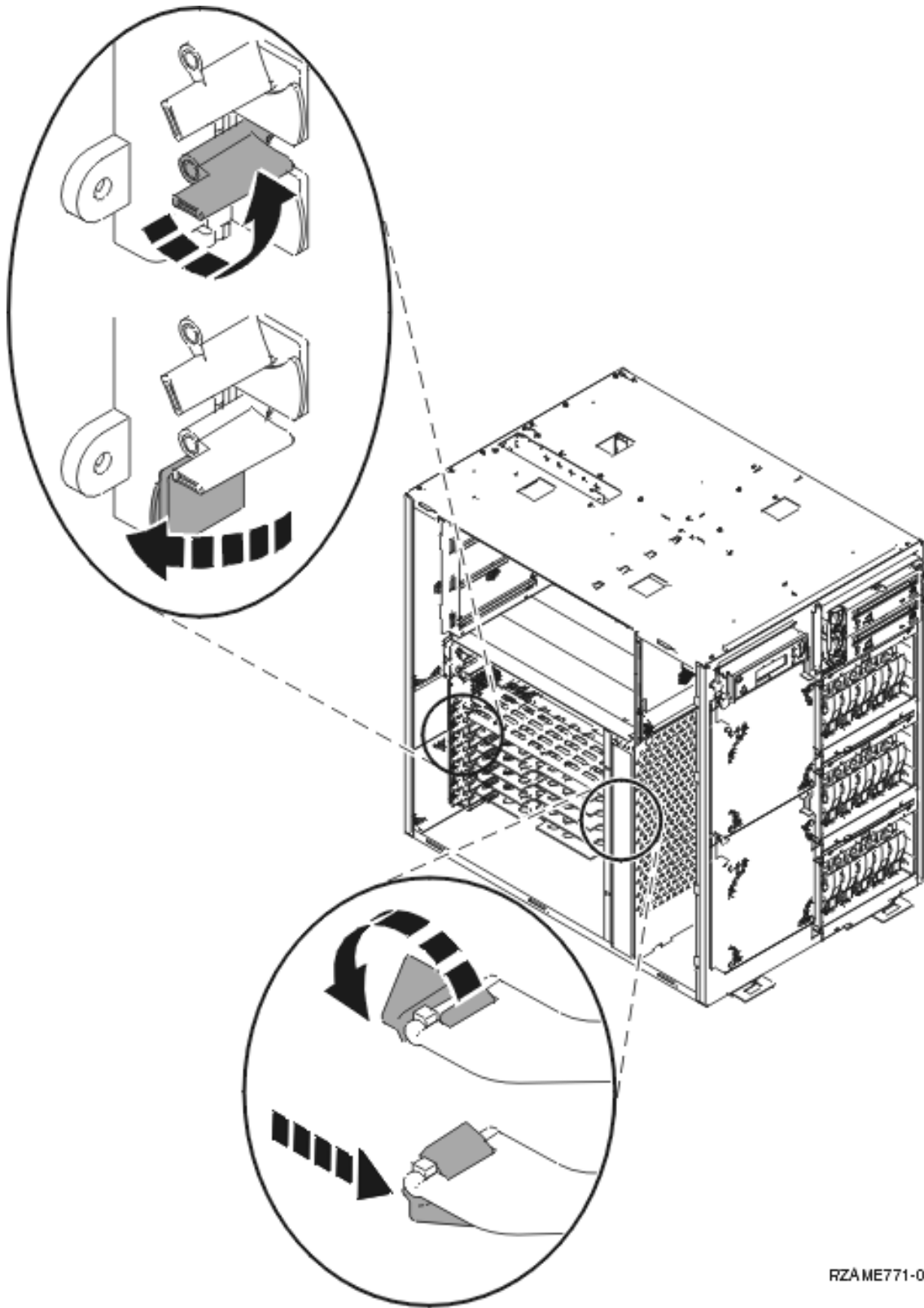
RV5B001-0

- Non** : Passez à l'étape suivante.
- Oui** : Procédez comme suit :
 - a. Enlevez la vis de l'emplacement dont vous souhaitez enlever la carte.
 - b. Passez à l'étape 9, à la page 13.
- 8. Ouvrez le loquet de l'emplacement dont vous souhaitez enlever la carte. Tournez le loquet dans le sens inverse des aiguilles d'une montre, puis tirez-le.



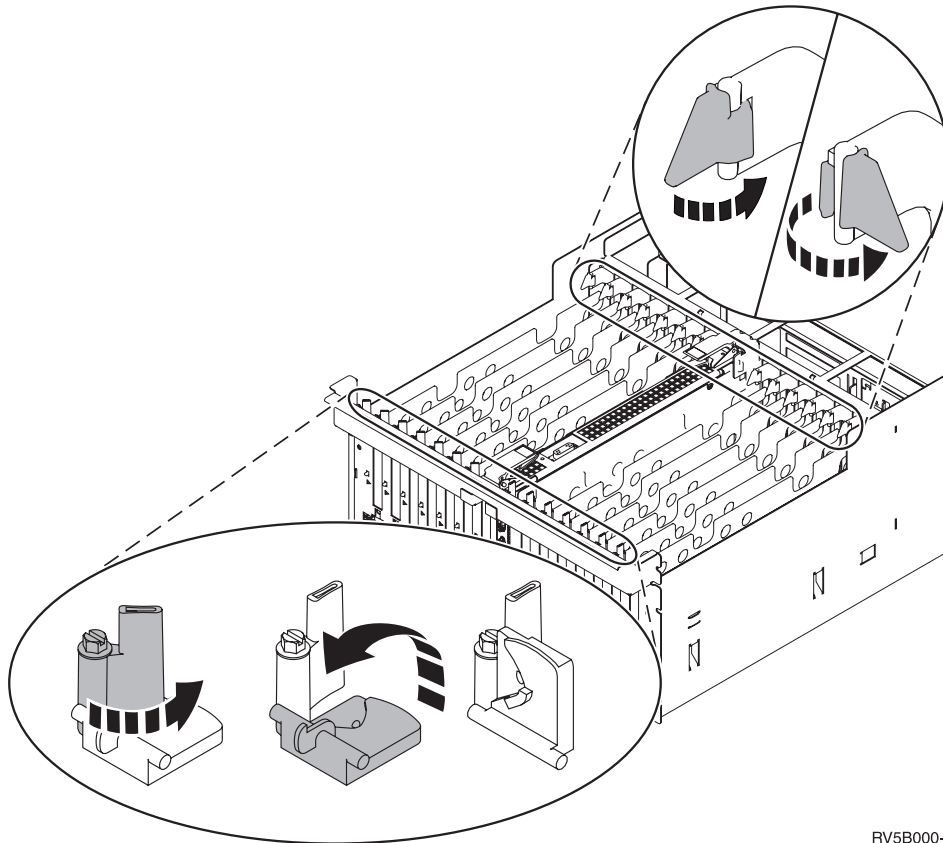
RZAQ2702-1

Figure 4. Exemples de loquets de cartes 270, 800, 810, 820 et 5075



RZA ME771-0

Figure 5. Exemple de loquet de carte 825



RV5B000-0

Figure 6. Exemples de loquets de cartes 830, 840, 870, 890, SB2, SB3 et 5079

- ___ 9. Retirez la carte et placez-la dans son emballage de protection.
- ___ 10. Retirez la nouvelle carte de son emballage.

Avvertissement : Les cartes sont fragiles.

 - Tenez-les par les côtés.
 - Evitez de poser vos doigts sur la zone de circuits imprimés.
 - Utilisez un bracelet de protection antistatique lors de leur manipulation.
 - Laissez-les dans leur emballage de protection jusqu'à leur installation.
- ___ 11. Alignez la carte sur les guide-ligne à l'intérieur de l'unité centrale et insérez-la jusqu'à ce qu'elle soit correctement connectée.
- ___ 12. Enfoncez le loquet et tournez l'autre loquet dans le sens des aiguilles d'une montre ou placez la vis afin de fixer la carte.
- ___ 13. **DANGER**

Afin d'éviter tout risque de choc électrique provenant d'une différence de potentiel de terre, n'utilisez qu'une seule main, lorsque cela est possible, pour connecter ou déconnecter les cordons d'interface. (RSFTD004)

Connectez les câbles appropriés et étiquetez-les en indiquant l'emplacement des cartes correspondantes.

- ___ 14. Lorsque vous avez terminé, retirez le bracelet de protection.
- ___ 15. Mettez en place les panneaux de l'unité.

16. DANGER

Un mauvais câblage du socle de prise de courant peut provoquer une mise sous tension dangereuse des parties métalliques du système ou des unités qui lui sont raccordées. Il appartient au client se s'assurer que le socle de prise de courant est correctement câblé et mis à la terre afin d'éviter tout risque de choc électrique. (RSFTD201)

Branchez les consoles de l'unité centrale et de l'unité d'extension dans un socle de prise électrique. Branchez tous les éléments que vous aviez déconnectés tels que des imprimantes et des écrans.

- ___ 17. Votre unité centrale est-elle un modèle 270, 800, 810 ou 820, 825, 830, 840, 870 ou 890 ?
 - ___ **270, 800 ou 810** : Passez à l'étape suivante.
 - ___ **820, 825, 830, 840, 870 ou 890** : Passez à l'étape 20.
- ___ 18. Examinez la fenêtre Fonction/Données sur le panneau de commande.
- ___ 19. Les caractères **01 B V=S** s'affichent-ils dans la fenêtre Fonction/Données et l'indicateur de mode Normal (OK) est-il sélectionné ?
 - ___ **Oui** : Passez à l'étape 22, à la page 15.
 - ___ **Non** : Procédez comme suit :
 - ___ a. Appuyez sur le bouton Mode jusqu'à ce que l'indicateur de mode Manuel (une petite main) s'affiche.
 - ___ b. Appuyez sur les boutons de sélection (flèche vers le haut ou vers le bas) jusqu'à ce que **02** s'affiche dans la fenêtre Fonction/Données.
 - ___ c. Appuyez sur le bouton Entrée du panneau de commande.
 - ___ d. Appuyez sur les boutons de sélection (flèche vers le haut ou vers le bas) jusqu'à ce que **B** s'affiche dans la fenêtre Fonction/Données.
 - ___ e. Appuyez sur le bouton Entrée du panneau de commande.
 - ___ f. Appuyez sur les boutons de sélection (flèche vers le haut ou vers le bas) jusqu'à ce que **S** s'affiche dans la fenêtre Fonction/Données.
 - ___ g. Appuyez sur le bouton Entrée du panneau de commande.
 - ___ h. Appuyez sur le bouton Mode jusqu'à ce que l'indicateur de mode Normal (**OK**) s'affiche.
 - ___ i. Appuyez sur les boutons de sélection (flèche vers le haut ou vers le bas) jusqu'à ce que **01** s'affiche dans la fenêtre Fonction/Données.
 - ___ j. Appuyez sur le bouton Entrée du panneau de commande.
Les caractères **01 B S** doivent s'afficher dans la fenêtre Fonction/Données. Si tel n'est pas le cas, reprenez les étapes 19a à 19j. Si tel est bien le cas, passez à l'étape suivante.
- ___ 20. Examinez la fenêtre Fonction/Données sur le panneau de commande.
- ___ 21. Les caractères **01 B V=S** s'affichent-ils dans la fenêtre Fonction/Données ?
 - ___ **Oui** : Passez à l'étape suivante.
 - ___ **Non** : Procédez comme suit :
 - ___ a. Appuyez sur les boutons de sélection (flèche vers le haut ou vers le bas) jusqu'à ce que **02** s'affiche dans la fenêtre Fonction/Données.
 - ___ b. Appuyez sur le bouton Entrée du panneau de commande.
 - ___ c. Appuyez sur les boutons de sélection (flèche vers le haut ou vers le bas) jusqu'à ce que **B** s'affiche dans la fenêtre Fonction/Données.
 - ___ d. Appuyez sur le bouton Entrée du panneau de commande.
 - ___ e. Appuyez sur les boutons de sélection (flèche vers le haut ou vers le bas) jusqu'à ce que **S** s'affiche dans la fenêtre Fonction/Données.

- ___ f. Appuyez sur le bouton Entrée du panneau de commande.
 - ___ g. Appuyez sur les boutons de sélection (flèche vers le haut ou vers le bas) jusqu'à ce que **01** s'affiche dans la fenêtre Fonction/Données.
 - ___ h. Appuyez sur le bouton Entrée du panneau de commande.
Les caractères **01 B S** doivent s'afficher dans la fenêtre Fonction/Données. Si tel est le cas, ne reprenez pas les étapes 21a, à la page 14 à 21h.
 - ___ i. Passez à l'étape 22.
- ___ 22. Appuyez sur le bouton de mise sous et hors tension situé sur le panneau de commande. Le voyant de mise sous tension s'allume et des données s'affichent dans la fenêtre Fonction/Données au bout de 10 secondes environ.

Remarque : Il faut environ 5 à 20 minutes au système pour effectuer la mise sous tension et exécuter un IPL. Une fois l'IPL terminé, les caractères 01 B N S s'affichent dans la fenêtre Fonction/Données.

- ___ 23. Avez-vous remplacé une carte IXS 289x ou 4810 ?
- ___ **Non** : Procédez comme suit :
 - ___ a. Ouvrez une session sur l'unité centrale. Assurez-vous que vous disposez des droits nécessaires sur les outils de maintenance.
 - ___ b. Tapez **strsst** en ligne de commande et appuyez sur Entrée.
 - ___ c. Tapez **votre ID utilisateur et votre mot de passe pour les outils de maintenance** à l'écran *System Service Tools (SST) Sign On* et appuyez sur Entrée.
 - ___ d. Sélectionnez l'option **Start a service tool** à l'écran *Start a Service Tools* et appuyez sur Entrée.
 - ___ e. Sélectionnez l'option **Hardware service manager** à l'écran et appuyez sur Entrée.
 - ___ f. Sélectionnez l'option **Packaging hardware resources (system, frames, cards...)** à l'écran et appuyez sur Entrée.
 - ___ g. Tapez **9** sur la ligne *System Unit or Expansion Unit*.
 - ___ h. Appuyez sur la touche de page suivante, au besoin, et recherchez, dans la colonne *Card Pos*, la carte que vous venez de remplacer.
 - ___ i. Avez-vous trouvé la carte que vous venez de remplacer ?
 - ___ **Oui** : Passez à l'étape 25, à la page 16.
 - ___ **Non** : Revenez à l'étape 2, à la page 9 et vérifiez la procédure de remplacement.
 - ___ **Oui** : Procédez comme suit :
 - ___ a. Si vous avez remplacé une carte IXS 289x ou 4810, nous vous recommandons d'effectuer un test de vérification.
 - ___ b. Ouvrez une session sur l'unité centrale. Assurez-vous que vous disposez des droits nécessaires sur les outils de maintenance.
 - ___ c. Tapez **strsst** en ligne de commande et appuyez sur Entrée.
 - ___ d. Tapez **votre ID utilisateur et votre mot de passe pour les outils de maintenance** à l'écran *System Service Tools (SST) Sign On* et appuyez sur Entrée.
 - ___ e. Sélectionnez l'option **Start a service tool** à l'écran *Start a Service Tools* et appuyez sur Entrée.
 - ___ f. Sélectionnez l'option **Hardware service manager** à l'écran et appuyez sur Entrée.
 - ___ g. Sélectionnez l'option **Packaging hardware resources (system, frames, cards...)** à l'écran et appuyez sur Entrée.
 - ___ h. Tapez **9** sur la ligne *System Unit or Expansion Unit*.
 - ___ i. Appuyez éventuellement sur la touche de défilement des pages et vérifiez le contenu de la colonne *Card Pos*.


- __ 1) Sélectionnez **Associated Logical Resources** sur la ligne en regard de la carte 289x ou 4810 que vous venez de remplacer.
- __ 2) Sélectionnez **Verify** sur la ligne en regard de la carte 289x ou 4810.
- __ 3) Appuyez sur Entrée à l'écran *Verification Test*.
- __ 4) Sélectionnez **Processor Internal Test** et attendez que ce test s'exécute.
- __ 5) Sélectionnez **Hardware Memory Test** et attendez que ce test s'exécute.
- __ 6) Appuyez sur Entrée à l'écran *Number of Test Runs*.

Remarque : Si le test échoue, assurez-vous que la carte a été correctement installée. Après quoi, si le test échoue à nouveau, contactez votre distributeur agréé ou votre fournisseur de services.

- __ 7) Une fois le test terminé, le message *This test is successful* s'affiche à l'écran *Verification Test Results*.
- __ 8) Appuyez deux fois sur Entrée.
- __ 9) Appuyez trois fois sur F3 pour revenir à l'écran *Menu principal*.
- __ 24. Appuyez trois fois sur la touche F3 puis sur Entrée pour réafficher le *Menu principal*.
- __ 25. La procédure de remplacement est terminée.

Installation de votre nouvelle carte PCI

Ces instructions vous aideront à installer une nouvelle carte dispositif dans votre unité. Dans certains cas, il se peut que vous deviez déplacer des cartes se trouvant déjà dans votre système. Pour plus

d'informations sur ce cas de figure, voir iSeries System Builder . Vous pouvez ensuite revenir au présent manuel et plus particulièrement à la section «Déplacement d'une carte dans votre iSeries», à la page 45.

Termes à connaître

IOA Carte d'entrée-sortie

IOP Processeur d'entrée-sortie

Groupe de cartes IOP

Un tel groupe se compose d'un processeur d'E-S et de toutes les cartes d'E-S contrôlées par celui-ci.

- Quatre cartes d'E-S et un processeur d'E-S au maximum sont admis dans un groupe de cartes IOP.
- Toutefois, dans le cas de la carte IXS (carte optionnelle 289x), un maximum de trois cartes d'E-S est admis au sein du même groupe de cartes IOP.

Numéro de dispositif

Ce numéro de vous permet de commander une nouvelle option pour les unités centrales et les unités d'extension.

CCIN (Customer Card Identification Number)

Le numéro CCIN permet d'identifier la carte optionnelle.

Architecture PCI

Ensemble d'emplacements de cartes PCI. Les groupes de cartes IOP ne peuvent pas dépasser les limites d'emplacements de cartes PCI.

Comment déterminer votre configuration système en cours

Déterminez la configuration en cours de votre unité centrale ou de votre unité d'extension iSeries. Ouvrez une session iSeries et connectez-vous au système. Si vous disposez de plusieurs iSeries, ouvrez une session sur le système en cours de mise à niveau et pour lequel vous disposez de droits sur les outils de maintenance.

- ___ 1. Tapez **strsst** en ligne de commande de l'écran *Menu principal* et appuyez sur Entrée.
- ___ 2. Tapez **votre ID utilisateur et votre mot de passe pour les outils de maintenance** à l'écran *Start Service Tools (STRSST) Sign On* et appuyez sur Entrée.
- ___ 3. Sélectionnez l'option **Start a service tool** à l'écran *System Service Tools (SST)* et appuyez sur Entrée.
- ___ 4. Sélectionnez l'option **Hardware service manager** à l'écran *Start a Service Tool* et appuyez sur Entrée.
- ___ 5. Sélectionnez l'option **Packaging hardware resources (system, frames, cards...)** à l'écran *Hardware Service Manager* et appuyez sur Entrée.
- ___ 6. Tapez **9** sur la ligne **System Unit** et appuyez sur Entrée.
- ___ 7. Sélectionnez **Include empty positions**.
- ___ 8. Examinez les cartes figurant dans la colonne **Card Pos** (xxx). Inscrivez le numéro correspondant au **type** des cartes existantes (xxxx) dans les tableaux appropriés de la section «Tables de la configuration en cours», à la page 59.
- ___ 9. Appuyez une fois sur F12.
- ___ 10. Disposez-vous d'une unité d'extension connectée ?
 - ___ **Non** : Suivez les instructions.
 - ___ **Oui** : Procédez comme suit :
 - ___ a. Tapez **9** dans la zone **System Expansion Unit** et appuyez sur Entrée.
 - ___ b. Sélectionnez **Include empty positions**.
 - ___ c. Examinez les cartes figurant dans la colonne **Card Pos** (Cxx). Inscrivez le numéro correspondant au **type** des cartes existantes (Cxx) dans les tableaux appropriés de la section «Tables de la configuration en cours», à la page 59.
 - ___ d. Ensuite, appuyez une fois sur F12.
 - ___ e. Si vous disposez de plusieurs unités d'extension, passez à l'étape 10a et reprenez chacune des opérations pour chaque unité d'extension répertoriée.

Comment déterminer l'emplacement le mieux adapté à votre carte

- ___ 1. Installez-vous la carte dans des partitions logiques ?
 - ___ **Non** : Passez à l'étape suivante.
 - ___ **Oui** : Utilisez l'outil de validation LPAR pour déterminer le placement de la carte. Consultez la rubrique *Use the LPAR Validation Tool* de l'*Information Center*. Revenez ensuite aux présentes instructions et consultez la section «Installation de votre carte», à la page 31.
- ___ 2. Installez-vous un dispositif 289x ou 4810 ?
 - ___ **Non** : Passez à l'étape suivante.
 - ___ **Oui** : La carte (IXS) de processeur d'E-S 289x ou 4810 peut être installée par les clients dans l'unité centrale 270 avec les unités d'extension 5075, 5095 ou 0595 connectées ou dans une unité centrale 800 ou 810 avec les unités d'extension 5075, 5078, 0578, 5088, 0588, 5095 ou 0595.

Vous devrez peut-être installer des cartes mémoire sur la carte (IXS) de processeur d'E-S 289x ou 4810.

Installez-vous une carte 289x ou 4810 dans une unité centrale 270 avec les unités d'extension 5075, 5095 ou 0595 ou dans une unité centrale 800 ou 810 avec les unités d'extension 5075, 5078, 0578, 5088, 0588, 5095 ou 0595 ?

- ___ **Non** : La carte 289x ou 4810 ne peut être installée par le client que dans les unités répertoriées ci-dessus. Prenez contact avec IBM pour installer la carte 289x ou 4810 dans d'autres unités.
- ___ **Oui** : Procédez comme suit :
 - ___ a. La carte dispositif 289x ou 4810 est installée dans l'emplacement de carte étiqueté **IXS**. Pour plus d'informations sur l'emplacement de la carte IXS, voir «Tables de la configuration en cours», à la page 59.
 - ___ b. Dans l'unité centrale 270, 800 ou 810, les cartes 2890, 2891 et 2899 occupent un seul emplacement de carte et un second emplacement est dédié aux cartes courtes. Les cartes 2892 et 4810 occupent un seul emplacement.
 - ___ c. Dans les unités d'extension, les cartes 2890, 2891 et 2899 occupent deux emplacements et un troisième emplacement est dédié aux cartes courtes. Les cartes 2892 et 4810 occupent deux emplacements.
 - ___ d. Pour les cartes 2890, 2891 et 2899, placez la première carte d'E-S de réseau local dans l'emplacement de carte courte. Pour les cartes 2892 et 4810, placez la première carte d'E-S de réseau local dans l'emplacement situé immédiatement à proximité.
 - ___ e. S'il existe une seconde carte d'E-S de réseau local, installez celle-ci dans l'emplacement suivant.
 - ___ f. S'il existe une troisième carte d'E-S de réseau local, installez celle-ci dans l'emplacement suivant.
 - ___ g. Vérifiez la configuration système en cours afin de vérifier que l'emplacement de la carte IXS et les emplacements de carte d'E-S de réseau local sont disponibles. Si tel n'est pas le cas, vous devez déplacer des cartes. Voir «Déplacement d'une carte dans votre iSeries», à la page 45 si vous avez besoin de déplacer une carte ou «Installation de votre carte», à la page 31 si vous pouvez procéder à l'installation de la carte IXS sans attendre.
- ___ 3. Procédez-vous à l'installation d'un processeur d'E-S 2842, 2843 ou 2844 ?
 - ___ **Oui** : Passez à l'étape suivante.
 - ___ **Non** : Passez à l'étape 6, à la page 21.
- ___ 4. Reportez-vous au tableau 1 afin de prendre connaissance des valeurs correspondant à votre configuration en cours.
 - Installez le processeur d'E-S 2842, 2843 ou 2844 à n'importe quel emplacement de carte portant l'étiquette **IOP**. Certains processeurs d'E-S sont intégrés. Pour plus d'informations sur l'emplacement des processeurs d'E-S, voir «Tables de la configuration en cours», à la page 59.
 - Il se peut que vous deviez déplacer une carte d'E-S avant de pouvoir installer le processeur d'E-S. Si tel est le cas, reportez-vous à l'étape 6, à la page 21 afin de déterminer le nouvel emplacement de la carte.
 - Lorsque vous installez un processeur d'E-S, vous créez un nouveau groupe de cartes IOP.
 - Les processeurs d'E-S ne peuvent pas être installés à des emplacements contigus. Ils peuvent être installés dans l'emplacement suivant la carte 2792, 2892, 4710 ou 4810.

Tableau 1. Numéros de cartes d'E-S, valeurs de mémoire, valeurs de performance et restrictions

Numéro de dispositif	Numéro CCIN	Description	Restrictions	Nombre maximal de cartes d'E-S	Valeur de mémoire	Valeur de performance
Processeur d'E-S intégré	284B, 284C, 284D, 284E, 286C, 286F	Processeur d'E-S intégré	<ul style="list-style-type: none"> • Les processeurs d'E-S ne peuvent pas être installés à des emplacements contigus 	4	100	100

Tableau 1. Numéros de cartes d'E-S, valeurs de mémoire, valeurs de performance et restrictions (suite)

Numéro de dispositif	Numéro CCIN	Description	Restrictions	Nombre maximal de cartes d'E-S	Valeur de mémoire	Valeur de performance
2790 2791 2799	2890-001 2890-002 2890-003	Serveur xSeries intégré PCI	<ul style="list-style-type: none"> • Ne peut pas être installé par le client 	3	Non applicable	Non applicable
2792	2892-001	Serveur xSeries intégré PCI	<ul style="list-style-type: none"> • Ne peut pas être installé par le client 	3	Non applicable	Non applicable
2842	2842	Processeur d'E-S PCI	<ul style="list-style-type: none"> • Uniquement 270, 800 ou 810 et 5075, 0595 et 5095 • Les processeurs d'E-S ne peuvent pas être installés à des emplacements contigus • Au maximum : <ul style="list-style-type: none"> - Deux cartes 2842 dans les unités 270, 800 et 810 - Trois cartes 2842 dans les unités 5075 - Deux cartes 2842 dans les unités 5095 ou 0595 	4	100	100
2843	2843	Processeur d'E-S PCI	<ul style="list-style-type: none"> • Les processeurs d'E-S ne peuvent pas être installés à des emplacements contigus • Au maximum : <ul style="list-style-type: none"> - Deux cartes 2843 dans les unités 800 ou 810 - Cinq cartes 2843 dans les unités 820 - Trois cartes 2843 dans les unités 825 - Trois cartes 2843 dans les unités 5075 - Deux cartes 2843 dans les unités 5095 ou 0595 - Quatre cartes 2843 dans les unités 830, 840, 870 et 890 - Cinq cartes 2843 dans les unités 5074, 5094, 0594, 8093 - Deux cartes 2843 dans les unités SB2/SB3 	4	211	100

Tableau 1. Numéros de cartes d'E-S, valeurs de mémoire, valeurs de performance et restrictions (suite)

Numéro de dispositif	Numéro CCIN	Description	Restrictions	Nombre maximal de cartes d'E-S	Valeur de mémoire	Valeur de performance
2844	2844	Processeur d'E-S PCI	<ul style="list-style-type: none"> Les processeurs d'E-S ne peuvent pas être installés à des emplacements contigus Au maximum : <ul style="list-style-type: none"> Deux cartes 2844 dans les unités 270, 800, 810, 5095 et 0595 Cinq cartes 2844 dans les unités 820, 5074, 8093-002, 5094, 8093, 5088 et 0588 Trois cartes 2844 dans les unités 825 et 5075 Quatre cartes 2844 dans les unités 830, 840, 870 et 890 	4	211	100
2890 2891 2899	2890-001 2890-002 2890-003	Processeur d'E-S Serveur xSeries intégré	<ul style="list-style-type: none"> Les processeurs d'E-S ne peuvent pas être installés à des emplacements contigus Seules les cartes d'E-S 4838, 2743, 2760 et 2744 peuvent être ajoutées dans le même groupe de cartes CCIN 2890 Deux emplacements sont utilisés par les cartes 2890 sauf si celles-ci figurent dans des unités 270, 800 ou 810 	2 (270, 800, 810, 5075, 5095, 0595) 3 (5078, 0578, 5088, 0588)	Non applicable	Non applicable
2892	2892-001	Serveur xSeries intégré PCI	<ul style="list-style-type: none"> Les processeurs d'E-S ne peuvent pas être installés à des emplacements contigus Seules les cartes d'E-S 2744, 5700 et 5701 peuvent être ajoutées dans le même groupe de cartes IOP. Deux emplacements sont utilisés par les cartes 2892 ou 4810 sauf si celles-ci figurent dans des unités 270, 800 ou 810 	2 (270, 800, 810, 5075, 5095, 0595) 3 (5078, 0578, 5088, 0588)	Non applicable	Non applicable
4710	2892-002	Serveur xSeries intégré PCI	<ul style="list-style-type: none"> Ne peut pas être installé par le client 	3	Non applicable	Non applicable

Tableau 1. Numéros de cartes d'E-S, valeurs de mémoire, valeurs de performance et restrictions (suite)

Numéro de dispositif	Numéro CCIN	Description	Restrictions	Nombre maximal de cartes d'E-S	Valeur de mémoire	Valeur de performance
4810	2892-002	Serveur xSeries intégré PCI	<ul style="list-style-type: none"> • Les processeurs d'E-S ne peuvent pas être installés à des emplacements contigus • Seules les cartes d'E-S 2744, 5700 et 5701 peuvent être ajoutées dans le même groupe de cartes IOP. • Deux emplacements sont utilisés par les cartes 2892 ou 4810 sauf si celles-ci figurent dans des unités 270, 800 ou 810 	2 (270, 800, 810, 5075, 5095, 0595) 3 (5078, 0578, 5088, 0588)	Non applicable	Non applicable

- __ 5. Installez votre carte IOP. Voir «Installation de votre carte», à la page 31.
- __ 6. Remplissez les tableaux de la section «Tableaux relatifs aux emplacements de cartes», à la page 75 afin de déterminer l'emplacement le mieux adapté pour l'installation ou le déplacement de votre carte d'E-S, en vous aidant des informations contenues à la section «Tables de la configuration en cours», à la page 59 (entrées à l'étape 8, à la page 17).
- __ a. Repérez le premier processeur d'E-S (2842, 2843, 2844, 289x, 4810 intégré).
- __ b. Identifiez les cartes d'E-S contrôlées par le processeur d'E-S (groupe de cartes IOP).
- Un tel groupe se compose d'un processeur d'E-S et de toutes les cartes d'E-S contrôlées par celui-ci.
 - Les groupes de cartes IOP ne peuvent pas dépasser les limites d'emplacements de cartes PCI. Voir «Tables de la configuration en cours», à la page 59.
- __ c. Repérez le premier groupe de cartes IOP comportant un emplacement vide.
- __ d. Recherchez et entrez (dans le tableau relatif aux emplacements) les valeurs de chacune des cartes d'E-S installées dans ce groupe de cartes IOP comportant un emplacement vide. Vous pouvez rechercher ces valeurs dans le tableau 2, à la page 22.
- __ e. Installez la nouvelle carte au premier emplacement disponible dans le groupe de cartes IOP. Dans la mesure du possible, évitez de laisser des emplacements vides.
Il est recommandé d'éviter de déplacer l'emplacement de la console.
- __ f. Inscrivez le numéro de dispositif ou le numéro CCIN de la nouvelle carte dans le tableau.
- __ g. Recherchez et entrez les valeurs de la nouvelle carte dans le tableau relatif aux emplacements.
- __ h. Additionnez les *valeurs de mémoire* des cartes d'E-S et inscrivez ces valeurs dans la zone *Valeurs de mémoire et de performances totales pour les cartes d'E-S*.
- __ i. Additionnez les *valeurs de performances* des cartes d'E-S et inscrivez ces valeurs dans la zone *Valeurs de mémoire et de performances totales pour les cartes d'E-S*.
- __ j. Si les totaux **ne sont pas** supérieurs à la valeur de groupe de cartes IOP, vérifiez les restrictions, par exemple la longueur de carte, afin de vous assurer que cette dernière peut être installée dans l'emplacement vide. Si les restrictions ne sont pas respectées, choisissez un autre emplacement vide et répétez l'opération. Sinon, vous pouvez installer la nouvelle carte à cet emplacement vide.
- __ k. Si les totaux **sont** supérieurs à la valeur de groupe de cartes IOP, il est recommandé de passer au premier groupe de cartes IOP disponible comportant un emplacement de carte vide et de répéter les étapes afin de remplir un autre *tableau relatif aux emplacements*.

- __ l. Appuyez trois fois sur F3 et appuyez sur Entrée pour revenir à l'écran *Menu principal*.
- __ m. Passez à la section «Installation de votre carte», à la page 31.

Tableau 2. Numéros de cartes, valeurs de mémoire, valeurs de performance et restrictions

Numéro de dispositif	Numéro CCIN	Description	Restrictions	Longueur de carte	Valeur de mémoire	Valeur de performance
0092	2689	Carte intégrée pour xSeries		Longue	N/A	N/A
2742	2742	Réseau étendu deux lignes PCI		Courte	15	14
2743 2760	2743 2760	Carte PCI Ethernet/IEEE 802.3	<p>Ces restrictions ne sont pas applicables si la carte numéro 2743 fait partie d'un groupe de cartes CCIN 2890 IOP. Seul le protocole TCP/IP est pris en charge.</p> <ul style="list-style-type: none"> • Ne pas installer à un emplacement 5 V • Installer dans un emplacement 64 bits, sauf dans les unités centrales iSeries 270, 800 et 810 qui nécessitent un emplacement 32 bits car il n'existe aucun emplacement 64 bits pour ces modèles, ou dans l'unité centrale iSeries 820 où il est préférable d'utiliser un emplacement 64 bits bien qu'un emplacement 32 bits soit acceptable • Limité à une carte 2743, 2760, 5700 ou 5701 par limite d'emplacement dans l'architecture PCI • Un processeur d'E-S avec une carte 2743 supporte au maximum une autre carte d'E-S de n'importe quel type 	Courte	2	26
2744	2744	Anneau à jeton PCI 100/16/4 Mo	<ul style="list-style-type: none"> • Un processeur d'E-S, sauf les processeurs d'E-S CCIN 289x, n'admet pas plus de deux cartes 4838, 2849 et 2744 	Courte	25	36
2749	2749	Contrôleur de supports PCI Ultra Magnetic	<ul style="list-style-type: none"> • Si cette carte est ajoutée au PCI-X, les performances du système ou de la tour peuvent s'en trouver réduites 	Courte	22	25

Tableau 2. Numéros de cartes, valeurs de mémoire, valeurs de performance et restrictions (suite)

Numéro de dispositif	Numéro CCIN	Description	Restrictions	Longueur de carte	Valeur de mémoire	Valeur de performance
2757, 2780	2757, 2780	Contrôleur d'unités de disques RAID PCI	<ul style="list-style-type: none"> Un processeur d'E-S n'admet qu'une seule carte 2757, 2763, 2780, 2782, 4748, 5703, 5715, 9748, 9757, 9763, 9778 ou 9782 si ce processeur contrôle également une carte 2817, 4815, 4816 ou 4818 Un processeur d'E-S n'admet pas plus de trois cartes 2757, 2763, 2780, 2782, 4748, 9748, 4778, 9778, 5703, 5705 ou 5715 dans n'importe quelle combinaison 	Longue	29	30
2760, 2743	2760, 2743	UTP Ethernet PCI 1 Gbit/s	<p>Ces restrictions ne sont pas applicables si la carte numéro 2760 fait partie d'un groupe de cartes de processeur d'E-S CCIN 2890.</p> <ul style="list-style-type: none"> Ne pas installer à un emplacement 5 V Installer dans un emplacement 64 bits, sauf dans les unités centrales iSeries 270, 800 et 810 qui nécessitent un emplacement 32 bits car il n'existe aucun emplacement 64 bits pour ces modèles, ou dans l'unité centrale iSeries 820 où il est préférable d'utiliser un emplacement 64 bits bien qu'un emplacement 32 bits soit acceptable Une carte au maximum est admise par limite d'emplacement dans l'architecture PCI Un processeur d'E-S avec une carte 2743 supporte au maximum une autre carte d'E-S de n'importe quel type 	Courte	2	26
2763	2763	Contrôleur d'unités de disques RAID à 2 ports PCI	<ul style="list-style-type: none"> Uniquement sur les unités 270, 800, 810, 820, 5075, 5095 et 0595 Deux au maximum par processeur d'E-S Un processeur d'E-S n'admet qu'une seule carte 2757, 2763, 2780, 2782, 4748, 5703, 9748, 9757, 9763, 9778 ou 9782 si ce processeur contrôle également une carte 2817, 4815, 4816 ou 4818 	Longue	29	21

Tableau 2. Numéros de cartes, valeurs de mémoire, valeurs de performance et restrictions (suite)

Numéro de dispositif	Numéro CCIN	Description	Restrictions	Longueur de carte	Valeur de mémoire	Valeur de performance
2765	2765	Contrôleur de bande PCI Fibre Channel	<ul style="list-style-type: none"> • Pour un meilleur fonctionnement, installer dans un emplacement 64 bits • Deux au maximum (2765, 2766, 2767 ou 5704) par limite d'emplacement dans l'architecture PCI 	Courte	36	50
2766	2766	Contrôleur d'unités de disques PCI Fibre Channel	<ul style="list-style-type: none"> • Pour un meilleur fonctionnement, installer dans un emplacement 64 bits • Un seul par processeur d'E-S et aucune autre carte d'E-S • Deux au maximum (2765, 2766, 2767 ou 5704) par limite d'emplacement dans l'architecture PCI • Non admis sur les systèmes SB2 ou SB3 et les unités associées 	Courte	–	–
2772	2772	Carte mixte modem/réseau étendu	Non CIM (Complex Impedence Matching)	Courte	15	14
2773	2773	Carte mixte modem/réseau étendu	CIM (Complex Impedence Matching)	Courte	15	14
9767	2767	Carte d'E-S de contrôleur d'unités de disques PCI	<ul style="list-style-type: none"> • Uniquement sur les unités 270, 820 et 5075 	Courte	29	21
2776		8 ports HSL-2 cuivre	Ce dispositif n'est pas installé par le client			
2768	2768	Contrôleur de supports PCI Magnetic		Courte	22	25
2782	2782	Contrôleur d'unités de disques RAID PCI	<ul style="list-style-type: none"> • Un processeur d'E-S n'admet qu'une seule carte 2757, 2763, 2780, 2782, 4748, 5703, 5715, 9748, 9757, 9763, 9778 ou 9782 si ce processeur contrôle également une carte 2817, 4815, 4816 ou 4818 • Les cartes 2782 et 5703 sont prises en charge sur les unités 270, 810, 820, 825, 5075, 5095 ou 0595 • Un processeur d'E-S n'admet pas plus de trois cartes 2782, 2763, 2780, 2757, 4748, 9748, 4778, 9778, 5703, 5705 ou 5715 dans n'importe quelle combinaison 	Longue	29	21

Tableau 2. Numéros de cartes, valeurs de mémoire, valeurs de performance et restrictions (suite)

Numéro de dispositif	Numéro CCIN	Description	Restrictions	Longueur de carte	Valeur de mémoire	Valeur de performance
2785	2785	2 ports HSL cuivre				
2786	2786	2 ports HSL optique				
2787	2787	Contrôleur d'unités de disques PCI Fibre Channel	<ul style="list-style-type: none"> • Pour un meilleur fonctionnement, installer dans un emplacement 64 bits • Un seul par processeur d'E-S et aucune autre carte d'E-S • Deux au maximum (2765, 2766, 2767 ou 5704) par limite d'emplacement dans l'architecture PCI • Non admis sur les systèmes SB2 ou SB3 et les unités associées 	Courte	–	–
2788	2788	8 ports HSL-2 optique				
2793	2793	Réseau étendu 2 lignes PCI avec modem	Non CIM (Complex Impedence Matching)	Courte	15	14
2794	2793	Réseau étendu 2 lignes PCI avec modem	CIM (Complex Impedence Matching)	Courte	15	14
2805	2805	Carte d'E-S PCI à quatre cartes mémoire avec modem, non CIM (Complex Impedence Matching)		Longue	15	14
2806	2806	Carte d'E-S PCI à quatre cartes mémoire avec modem, CIM (Complex Impedence Matching)		Longue	15	14
2817	2817	Carte ATM MMF 155 Mbit/s PCI	<ul style="list-style-type: none"> • La carte ATM n'est pas prise en charge par les versions postérieures à la V5R2 • Une seule carte 2817, 4815, 4816 ou 4818 par processeur d'E-S • Une seule carte 2757, 2763, 2780, 2782, 4748, 4778, 5703, 5705, 9748, 9778 dans le même groupe de cartes IOP que la carte 2817 • Si vous disposez d'une carte 2817, 4815, 4816 ou 4818, le groupe de cartes IOP ne peut comporter qu'une seule carte 2744, 2849, ou 4838 	Courte	35	47

Tableau 2. Numéros de cartes, valeurs de mémoire, valeurs de performance et restrictions (suite)

Numéro de dispositif	Numéro CCIN	Description	Restrictions	Longueur de carte	Valeur de mémoire	Valeur de performance
2849	2849	Carte Ethernet 100/10 Mbit/s PCI	<ul style="list-style-type: none"> • Si cette carte est ajoutée à l'architecture PCI-X, les performances du système ou de la tour peuvent s'en trouver réduites • Un processeur d'E-S n'admet pas plus de deux cartes 2849, 4838 et 2744 dans n'importe quelle combinaison 	Courte	25	36
2886	2886	Carte bus optique				
2887	2887	Carte bus HSL-2				
4723	2723	PCI Ethernet/IEEE 10		Courte	25	12
4745	2745	Réseau étendu de noeuds PCI		Courte	15	14
4746	2746	Contrôleur de postes de travail twinax PCI		Courte	10	6
4748/ 9748	2748	Contrôleur d'unités de disques RAID PCI	<ul style="list-style-type: none"> • Trois cartes 4748, 9748, 2757, 2780, 2782, 5703, 5705, 4778 ou 9778 au maximum sont admises par processeur d'E-S • Un processeur d'E-S n'admet qu'une seule carte 2757, 2763, 2780, 2782, 4748, 5703, 9748, 9757, 9763, 9778 ou 9782 si ce processeur contrôle également une carte 2817, 4815, 4816 ou 4818 	Longue	29	21
4750	2750	Carte U BRI RNIS PCI	<ul style="list-style-type: none"> • Une au maximum par processeur d'E-S • N'est pas prise en charge par les versions postérieures à V5R1 	Longue	25	7
4751	2751	Carte S/T BRI RNIS PCI	<ul style="list-style-type: none"> • Une au maximum par processeur d'E-S • N'est pas prise en charge par les versions postérieures à V5R1 	Longue	25	7
4761	2761	Modem intégré d'accès à distance (8 ports)	<ul style="list-style-type: none"> • Une au maximum par processeur d'E-S • N'est pas prise en charge par les versions postérieures à V5R1 	Longue	22	7

Tableau 2. Numéros de cartes, valeurs de mémoire, valeurs de performance et restrictions (suite)

Numéro de dispositif	Numéro CCIN	Description	Restrictions	Longueur de carte	Valeur de mémoire	Valeur de performance
4778 / 9778	2778 / 4778 / 9778	Contrôleur d'unités de disques RAID PCI	<ul style="list-style-type: none"> Trois cartes 4748, 9748, 2757, 2780, 2782, 5703, 5705, 5715, 4778 ou 9778 au maximum sont admises par processeur d'E-S Une seule carte 2763, 4748 ou 9748 est admise dans un même groupe de cartes IOP avec des cartes 2817, 4815, 4816 ou 4818. 	Longue	29	25
4801	4758-023	Coprocasseur cryptographique PCI	<ul style="list-style-type: none"> Ne peut pas être contrôlé par le processeur d'E-S intégré dans les unités 270, 800, 810 ou 820 Ne peut pas être contrôlé par le processeur d'E-S de source IPL dans les unités 825, 830, 840, 870, 890, SB2 ou SB3 	Courte	11	18
4805	2058	Accélérateur cryptographique PCI	<ul style="list-style-type: none"> Ne peut être contrôlé par le processeur d'E-S du source IPL. Une carte 4805 au maximum si le groupe de cartes IOP comporte également une carte 2743, 2760, 5700 ou 5701 Deux cartes 4805 au maximum par processeur d'E-S 	Courte	2	26
4812	4812	Serveur xSeries intégré PCI	<ul style="list-style-type: none"> Une carte au maximum par processeur d'E-S. Nécessite 2 emplacements longs consécutifs. Nécessite le dispositif 2844 pour servir de processeur d'E-S Nécessite l'emplacement PCI 3,3 V. Emplacement de 64 bits recommandé pour une performance optimale, mais pas nécessaire. Maximum de 3 cartes IXS par tour, dans n'importe quelle combinaison. 	Double largeur	25	51

Tableau 2. Numéros de cartes, valeurs de mémoire, valeurs de performance et restrictions (suite)

Numéro de dispositif	Numéro CCIN	Description	Restrictions	Longueur de carte	Valeur de mémoire	Valeur de performance
4815	2815	Carte ATM 0C3 UTP 155 Mbit/s PCI	<ul style="list-style-type: none"> N'est pas prise en charge par les versions postérieures à V5R2 Une seule carte 2817, 4815, 4816 ou 4818 par processeur d'E-S Une seule carte 2763, 4748, 4778, 9748, 2782, 2780, 2757, 5703, 5705 or 9778 dans le même groupe de cartes IOP que la carte 4815 Si vous disposez d'une carte 2817, 4815, 4816 ou 4818, le groupe de cartes IOP ne peut comporter qu'une carte 2744, 2849 ou 4838 	Courte	35	47
4816	2816	Carte ATM MMF 155 Mbit/s PCI	<ul style="list-style-type: none"> N'est pas prise en charge par les versions postérieures à V5R2 Une seule carte 2817, 4815, 4816 ou 4818 par processeur d'E-S Une seule carte 2763, 4748, 4778, 9748, 2782, 2780, 2757, 5703, 5705 ou 9778 dans le même groupe de cartes IOP que la carte 4816 Si vous disposez d'une carte 2817, 4815, 4816 ou 4818, le groupe de cartes IOP ne peut comporter qu'une carte 2744, 2849 ou 4838 	Courte	35	47
4818	2818	Carte ATM 0C3 SMF 155 Mbit/s PCI	<ul style="list-style-type: none"> N'est pas prise en charge par les versions postérieures à V5R2 Une seule carte 2817, 4815, 4816 ou 4818 par processeur d'E-S Une seule carte 2763, 4748, 4778, 9748, 2782, 2780, 2757, 5703, 5705 ou 9778 dans le même groupe de cartes IOP que la carte 4818 Si vous disposez d'une carte 2817, 4815, 4816 ou 4818, le groupe de cartes IOP ne peut comporter qu'une carte 2744, 2849 ou 4838 	Courte	35	47
4838	2838	Carte Ethernet 100/10 Mbit/s PCI	<ul style="list-style-type: none"> Un processeur d'E-S n'admet pas plus de deux cartes 4838, 2849 et 2744 dans n'importe quelle combinaison 	Courte	25	36

Tableau 2. Numéros de cartes, valeurs de mémoire, valeurs de performance et restrictions (suite)

Numéro de dispositif	Numéro CCIN	Description	Restrictions	Longueur de carte	Valeur de mémoire	Valeur de performance
5580/ 5581	5708	Contrôleur de disques et carte d'antémémoire d'écriture auxiliaire	<ul style="list-style-type: none"> • Un processeur d'E-S n'admet pas plus de trois cartes 2757, 2780, 2782, 9748, 4778, 9778, 5703, 5702, 5715, 5712, 5705 ou CCIN 5708 dans n'importe quelle combinaison. S'ils sont utilisés comme source IPL dans des partitions secondaires, le contrôleur de disques et l'antémémoire d'écriture doivent être sous le même processeur d'E-S de source IPL. Les cartes 5580 et 5581 doivent être dans la même partition, mais peuvent être sous des processeurs d'E-S différents si elles ne sont pas sous une partition secondaire ou une carte de source IPL. • Ensemble de deux cartes, nécessite deux emplacements ouverts dans le même boîtier ou domaine du processeur d'E-S. • La bande passante des contrôleurs 2780 et 2557 est élevée. • La bande passante de l'antémémoire d'écriture auxiliaire 5708 est basse. • Si possible, installez-le dans un emplacement 64 bits/133 MHz pour des performances optimales. • Pour plus d'informations, voir Planning for Disk Storage Availability with Cache Solutions. • Pour plus d'informations, voir Carte d'E-S de l'antémémoire d'écriture auxiliaire de type 5708. • La carte ATM ne doit pas être sous le même processeur d'E-S que les cartes 5580/5581 	CCIN 5708 long	CCIN 5708 : 29 par carte (58 pour les deux cartes)	CCIN 5708 : 9, 2757 : Disk Cntl 30, cache auxiliaire : 9 (39 pour les deux cartes)
5700 5701	5700 5701	Ethernet PCI 1 Gbit/s	<ul style="list-style-type: none"> • Si vous procédez à une installation dans les unités 270, 820, 830, SB2, 840, SB3, 9074, 0550, 9079, 8079, 8093-002, 5074, 5075 ou 5079, installez, si possible, dans l'emplacement 32 bits. Pour tout autre système, installez dans l'emplacement 64 bits. 	Courte	2	26

Tableau 2. Numéros de cartes, valeurs de mémoire, valeurs de performance et restrictions (suite)

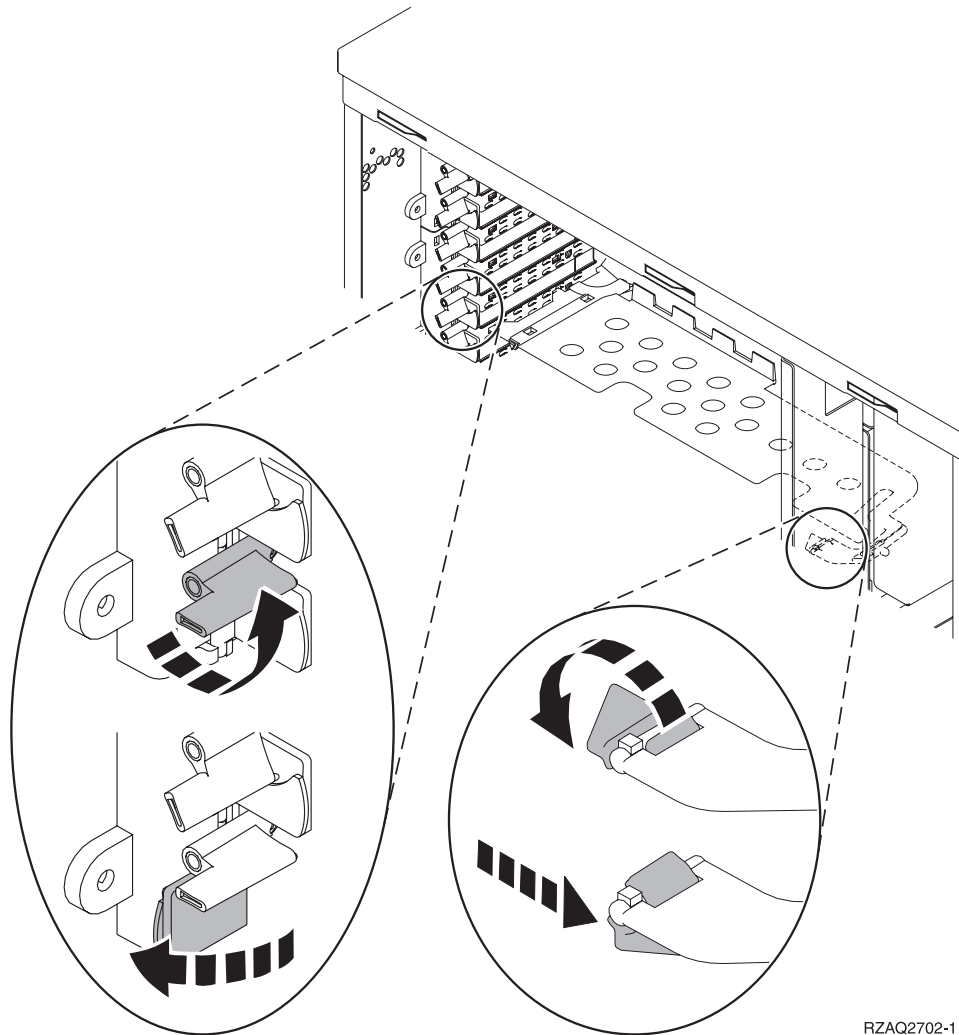
Numéro de dispositif	Numéro CCIN	Description	Restrictions	Longueur de carte	Valeur de mémoire	Valeur de performance
5702, 5712	5702, 5712	Contrôleur de bande PCI Ultra	<ul style="list-style-type: none"> Un processeur d'E-S n'admet qu'une seule carte 2757, 2763, 2780, 2782, 4748, 5703, 9748, 9757, 9763, 9778 ou 9782 si ce processeur contrôle également une carte 2817, 4815, 4816 ou 4818 Un processeur d'E-S n'admet pas plus de trois cartes 5702, 2763, 2757, 2780, 2782, 4778, 5703, 5705, 5712, 9778 dans n'importe quelle combinaison 	Courte	2	21
5703	5703	Contrôleur d'unités de disques RAID PCI	<ul style="list-style-type: none"> Un processeur d'E-S n'admet qu'une seule carte 2757, 2763, 2780, 2782, 4748, 5703, 9748, 9757, 9763, 9778 ou 9782 si ce processeur contrôle également une carte 2817, 4815, 4816 ou 4818 Les cartes 2782 et 5703 sont prises en charge sur les unités 270, 810, 820, 825, 5075, 5095 ou 0595 Un processeur d'E-S n'admet pas plus de trois cartes 2782, 2763, 2780, 2757, 4748, 9748, 4778, 9778, 5703, 5705, 5712 ou 5715 dans n'importe quelle combinaison 	Longue	29	21
5704	5704	Contrôleur de bande PCI Fibre Channel	<ul style="list-style-type: none"> Pour un meilleur fonctionnement, installer dans un emplacement 64 bits Deux au maximum (2765, 2766, 2767 ou 5704) par limite d'emplacement dans l'architecture PCI 	Courte	36	50
5705	5705	Contrôleur de bande /DASD PCI	<ul style="list-style-type: none"> Un processeur d'E-S n'admet qu'une seule carte 2757, 2763, 2780, 2782, 4748, 9748, 5703, 9757, 9763, 9778 ou 9782 si ce processeur contrôle également une carte 2817, 4815, 4816 ou 4818 La carte 5705 est prise en charge sur les unités 800 et 810 Un processeur d'E-S n'admet pas plus de trois cartes 2782, 2763, 2780, 2757, 4748, 9748, 4778, 9778, 5703 ou 5705 (seule une carte 5705 est admise) dans n'importe quelle combinaison 	Courte	2	21

Tableau 2. Numéros de cartes, valeurs de mémoire, valeurs de performance et restrictions (suite)

Numéro de dispositif	Numéro CCIN	Description	Restrictions	Longueur de carte	Valeur de mémoire	Valeur de performance
9767	2767	Contrôleur d'unités de disques PCI	<ul style="list-style-type: none"> • Un seul par système • Uniquement dans les unités 270, 820 et 5075 	Courte	29	21
9771	2771	Réseau étendu 2 lignes PCI avec modem	<ul style="list-style-type: none"> • Un seul par système 	Courte	15	14

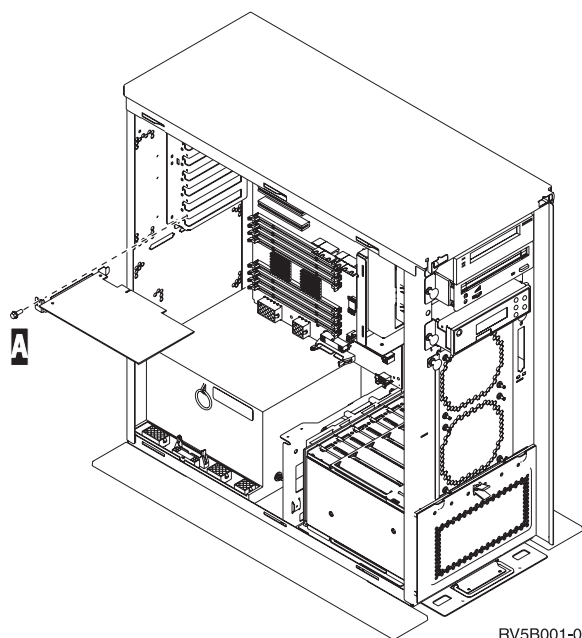
Installation de votre carte

- ___ 1. Retirez ou ouvrez le panneau arrière, s'il en existe, de l'unité centrale, de l'unité d'extension ou de l'armoire dans laquelle vous souhaitez installer la nouvelle carte optionnelle. Si vous utilisez des partitions logiques, assurez-vous que vous êtes dans la bonne partition. Pour plus d'informations, voir «Retrait des panneaux», à la page 79.
- ___ 2. Repérez la zone où vous allez installer la carte dispositif.
- ___ 3. Assurez-vous que les cartes dispositif sont bien fixées avec des loquets ou des verrous.
 Votre unité comporte-t-elle des loquets destinés à fixer les cartes ?
 - ___ **Oui** : Votre iSeries peut être hors tension ou sous tension lorsque vous installez votre nouvelle carte. Déterminez la méthode d'installation de votre carte : «Votre système iSeries est sous tension lors de l'installation», à la page 33 ou «Votre système iSeries est hors tension lors de l'installation», à la page 38.



RZAQ2702-1

- **Non** : Votre unité comporte des vis destinées à fixer les cartes.
 - __ a. Pour installer la nouvelle carte dispositif, vous devez mettre l'unité hors tension.
 - __ b. Passez à la section «Votre système iSeries est hors tension lors de l'installation», à la page 38.



RV5B001-0

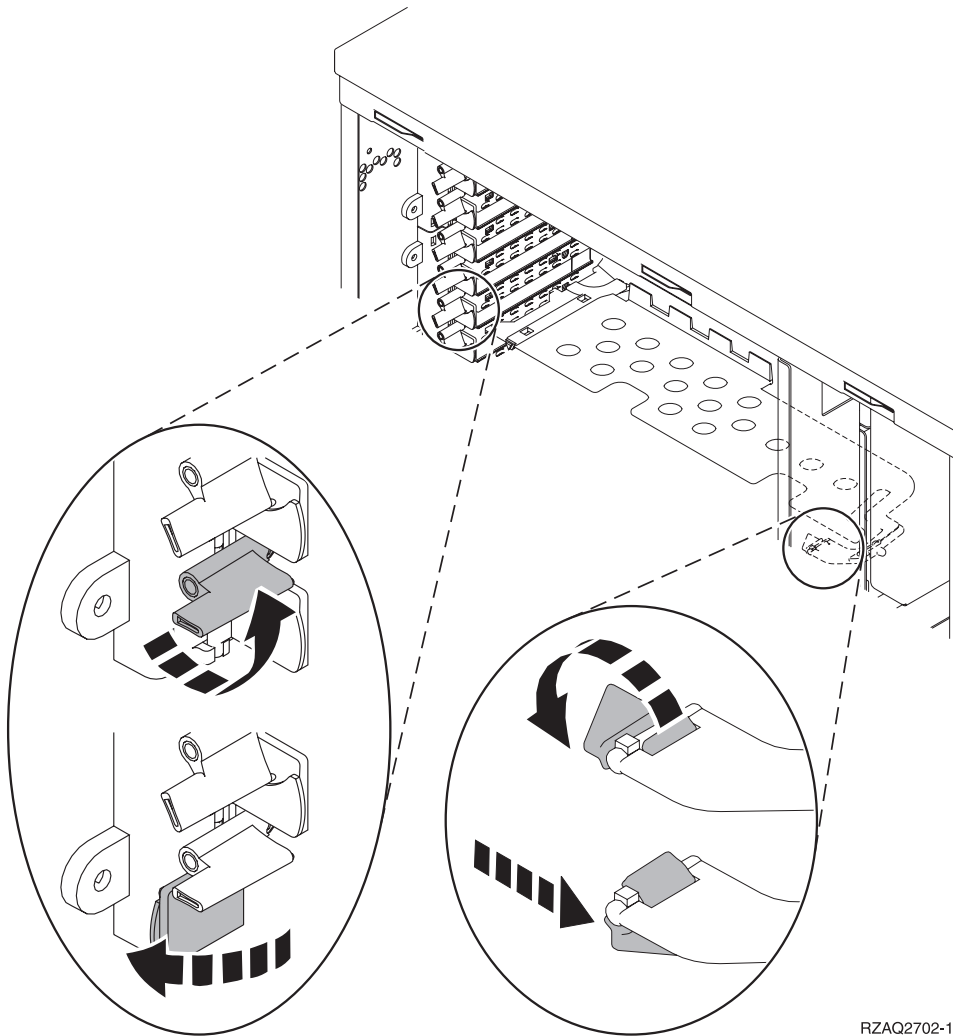
Votre système iSeries est sous tension lors de l'installation

- ___ 1. Tapez **strsst** en ligne de commande de l'écran *Menu principal* et appuyez sur Entrée.
- ___ 2. Tapez **votre ID utilisateur et votre mot de passe pour les outils de maintenance** à l'écran *System Service Tools (SST) Sign On* et appuyez sur Entrée.
- ___ 3. Sélectionnez l'option **Start a service tool** à l'écran *System Service Tools (SST)* et appuyez sur Entrée.
- ___ 4. Sélectionnez l'option **Hardware service manager** à l'écran *Start a Service Tool* et appuyez sur Entrée.
- ___ 5. Sélectionnez l'option **Packaging hardware resources (system, frames, cards...)** à l'écran *Hardware Service Manager* et appuyez sur Entrée.
- ___ 6. Tapez **9** sur la ligne *System Unit* ou *Expansion Unit* de l'unité dans laquelle vous installez la nouvelle carte et appuyez sur Entrée.
- ___ 7. Sélectionnez **Include empty positions**.
- ___ 8. Fixez le bracelet de protection jetable afin d'éviter que l'électricité statique n'endommage une unité. La partie adhésive de la languette doit être fixée sur une surface non peinte. (Voir la vidéo)

Remarques :

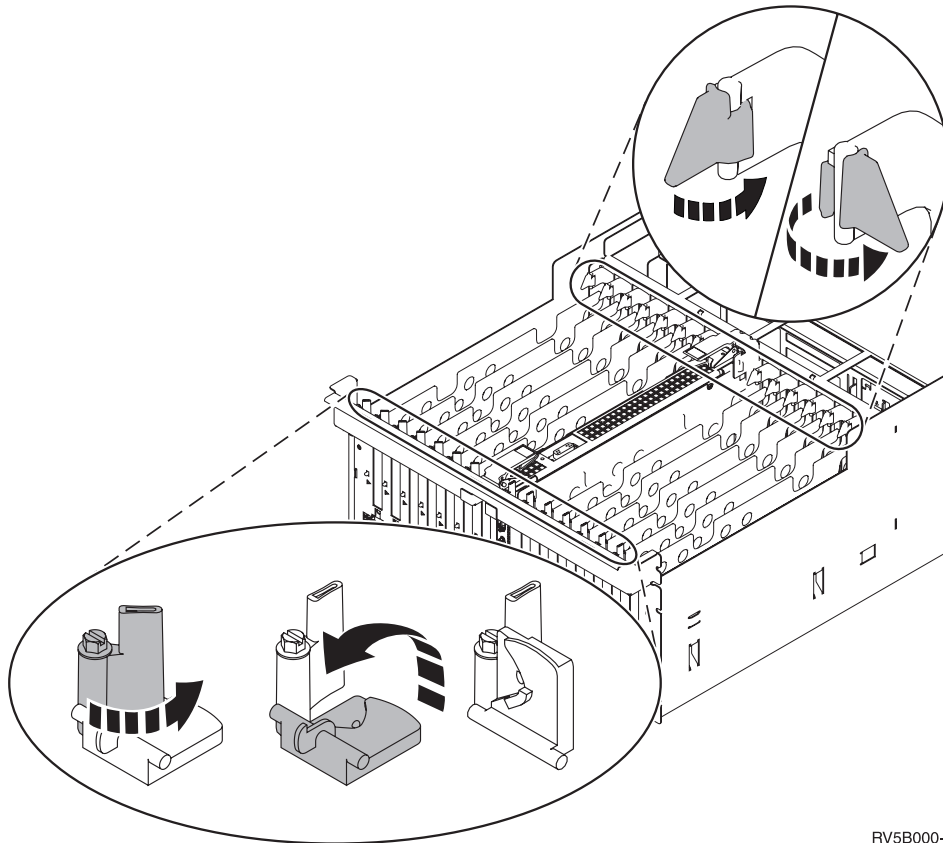
- a. Respectez les mêmes précautions que celles qui s'appliquent sans bracelet de protection. Le bracelet de protection jetable (référence 2209) sert à éviter la formation d'électricité statique. Il n'a aucune influence sur les risques d'électrocution lors de l'utilisation ou de la manipulation d'appareils électriques.
- b. Déroulez le bracelet et retirez le film de protection de la languette de cuivre à son extrémité.
- c. Fixez la languette de cuivre à une surface métallique **à nu et non peinte** du châssis de l'unité (mise à la terre).
- ___ 9. Sélectionnez **Concurrent Maintenance** pour l'emplacement de carte vide où vous souhaitez installer la carte. Appuyez sur Entrée. Si vous utilisez des partitions logiques, assurez-vous que cet emplacement est contrôlé par la partition logique que vous avez planifiée.
- ___ 10. Sélectionnez **Toggle LED blink off/on**. Un voyant clignote pour identifier l'emplacement où vous avez choisi d'installer la nouvelle carte dispositif.
- ___ 11. Sélectionnez **Toggle LED blink off/on** pour arrêter le clignotement du voyant.

- __ 12. Ouvrez le loquet de l'emplacement où vous souhaitez installer la carte. Tournez le loquet dans le sens inverse des aiguilles d'une montre, puis tirez-le.



RZAQ2702-1

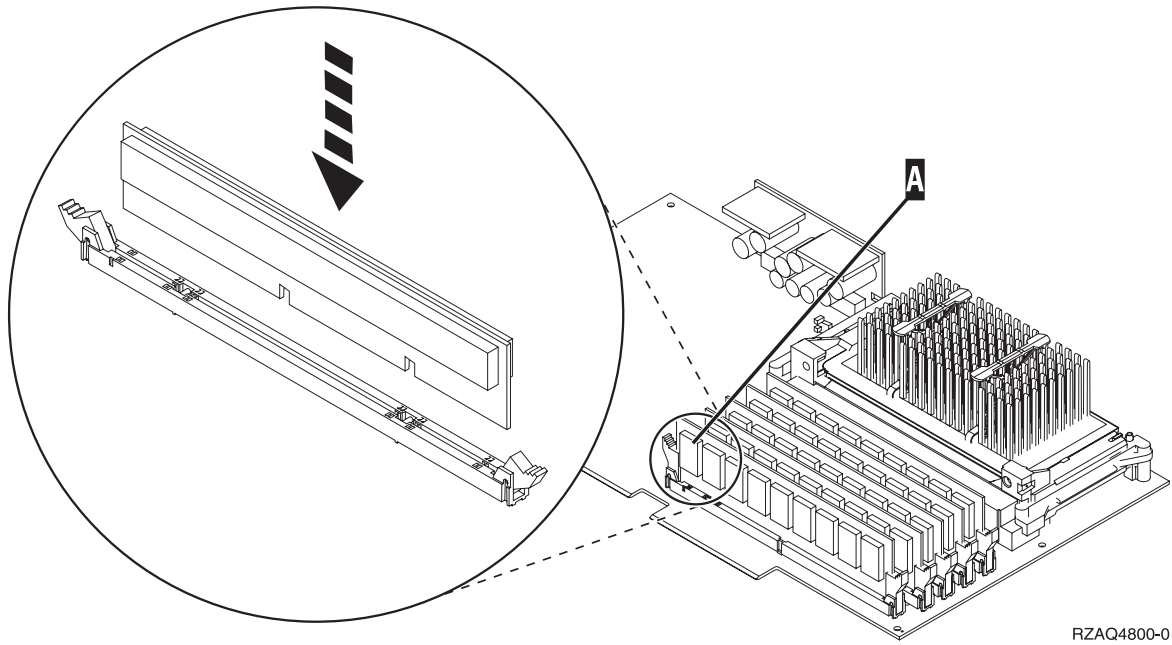
Figure 7. Exemples de loquets de cartes 270, 800, 810, 820 et 5075



RV5B000-0

Figure 8. Exemples de loquets de cartes 830, 840, 870, 890, SB2, SB3 et 5079

- __ 13. Retirez le panneau d'obturation de la carte. (📺 Voir la vidéo)
- __ 14. Installez-vous une carte IXS 289x ou 4810 ?
 - __ **Non** : Passez à l'étape 15, à la page 36.
 - __ **Oui** : Procédez comme suit :
 - __ a. Si vous avez des cartes mémoire à installer sur la carte IXS, procédez comme suit :
 - __ 1) Alignez la carte mémoire sur le premier connecteur disponible de la carte du serveur IXS intégré.
 - __ 2) Mettez la carte en place en l'enfonçant dans le connecteur. Un clic est émis lorsque la carte s'enclenche correctement dans le connecteur.



RZAQ4800-0

Figure 9. Emplacement de la carte mémoire sur le serveur IXS intégré

- ___ 3) Recommencez cette étape pour chaque carte mémoire 289x à installer.
 - ___ b. Retirez le second panneau d'obturation situé au-dessous de celui que vous avez enlevé à l'étape 13, à la page 35.
 - ___ c. Enlevez les séparateurs de carte des emplacements qui seront occupés par la carte. Appuyez sur les extrémités et dégagez les séparateurs du fond de panier.
- ___ 15. **Avvertissement :** Les cartes sont fragiles.
- Tenez-les par les côtés.
 - Evitez de poser vos doigts sur la zone de circuits imprimés.
 - Utilisez un bracelet de protection antistatique lors de leur manipulation.
 - Laissez-les dans leur emballage de protection jusqu'à leur installation.
- ___ 16. Alignez la carte sur les guide-ligne à l'intérieur de l'unité centrale ou de l'unité d'extension et insérez-la jusqu'à ce qu'elle soit correctement connectée. (📺 Voir la vidéo)
- ___ 17. Rentez le loquet et tournez-le dans le sens des aiguilles d'une montre pour fixer la carte.
- ___ 18. **DANGER**

Afin d'éviter tout risque de choc électrique provenant d'une différence de potentiel de terre, n'utilisez qu'une seule main, lorsque cela est possible, pour connecter ou déconnecter les cordons d'interface. (RSFTD004)

- Connectez les câbles appropriés et étiquetez-les en indiquant l'emplacement des cartes correspondantes.
- ___ 19. Sélectionnez l'option **Power on domain** à l'écran *Hardware Resource Concurrent Maintenance*. Appuyez sur Entrée.
 - ___ 20. Sélectionnez l'option **Assign to** pour la ressource comportant un astérisque (*) à l'écran *Work with Controlling Resource*. Appuyez sur Entrée.
 - ___ 21. L'écran *Hardware Resource Concurrent Maintenance* doit s'afficher avec le message **Power on complete**.
 - ___ 22. Si vous souhaitez installer d'autres cartes, voir «Comment déterminer l'emplacement le mieux adapté à votre carte», à la page 17 et reprenez les étapes d'installation de carte.

- __ 23. Si vous n'avez plus d'autre carte à installer, enlevez le bracelet de protection.
- __ 24. Mettez en place les panneaux de l'unité.
- __ 25. Avez-vous installé une carte IXS 289x ou 4810 ?
 - __ **Non** : Procédez comme suit :
 - __ a. Connectez-vous à l'unité centrale. Assurez-vous que vous disposez de droits sur les outils de maintenance.
 - __ b. Tapez **strsst** en ligne de commande iSeries et appuyez sur Entrée.
 - __ c. Tapez **votre ID utilisateur et votre mot de passe pour les outils de maintenance** à l'écran *Start a Service Tools (STRSST) Sign On* et appuyez sur Entrée.
 - __ d. Sélectionnez l'option **Start a service tool** à l'écran *Start a Service Tools* et appuyez sur Entrée.
 - __ e. Sélectionnez l'option **Hardware service manager** à l'écran et appuyez sur Entrée.
 - __ f. Sélectionnez l'option **Packaging hardware resources (system, frames, cards...)** à l'écran et appuyez sur Entrée.
 - __ g. Tapez **9** sur la ligne *System Unit or Expansion Unit*.
 - __ h. Appuyez sur la touche de page suivante, au besoin, et recherchez, dans la colonne *Card Pos*, la carte que vous venez d'installer.
 - __ i. Avez-vous trouvé la carte que vous venez d'installer ?
 - __ **Oui** : Passez à l'étape 26, à la page 38.
 - __ **Non** : Revenez à l'étape 1, à la page 33 et vérifiez la procédure d'installation.
 - __ **Oui** : Procédez comme suit :
 - __ a. Si vous avez installé une carte IXS 289x ou 4810, nous vous recommandons d'effectuer un test de vérification.
 - __ b. Connectez-vous à l'unité centrale. Assurez-vous que vous disposez de droits sur les outils de maintenance.
 - __ c. Tapez **strsst** en ligne de commande et appuyez sur Entrée.
 - __ d. Tapez **votre ID utilisateur et votre mot de passe pour les outils de maintenance** à l'écran *System Service Tools (SST) Sign On* et appuyez sur Entrée.
 - __ e. Sélectionnez l'option **Start a service tool** à l'écran *Start a Service Tools* et appuyez sur Entrée.
 - __ f. Sélectionnez l'option **Hardware service manager** à l'écran et appuyez sur Entrée.
 - __ g. Sélectionnez l'option **Packaging hardware resources (system, frames, cards...)** à l'écran et appuyez sur Entrée.
 - __ h. Tapez **9** sur la ligne *System Unit or Expansion Unit*.
 - __ i. Appuyez sur la touche de page suivante, au besoin, et recherchez, dans la colonne *Card Pos* la carte que vous venez d'installer.
 - __ 1) Sélectionnez **Associated Logical Resources** sur la ligne en regard de la carte 289x ou 4810 que vous venez d'installer. Appuyez sur Entrée.
 - __ 2) Sélectionnez **Verify** sur la ligne en regard de la carte 289x ou 4810 (carte d'E-S de communication).
 - __ 3) Appuyez sur Entrée à l'écran *Verification Test*.
 - __ 4) Sélectionnez **Processor Internal Test** et appuyez sur Entrée.
 - __ 5) Appuyez sur Entrée à l'écran *Number of Test Runs*.
 - __ 6) Une fois le test terminé, le message *The test is successful* s'affiche à l'écran *Verification Test Results*.
 - __ 7) Appuyez deux fois sur Entrée.
 - __ 8) Sélectionnez l'option **Hardware Memory Test** et appuyez sur Entrée.
 - __ 9) Appuyez sur Entrée à l'écran *Number of Test Runs*.

Remarque : Si le test échoue, assurez-vous que la carte a été correctement installée. Après quoi, si le test échoue à nouveau, contactez votre distributeur agréé ou votre fournisseur de services.

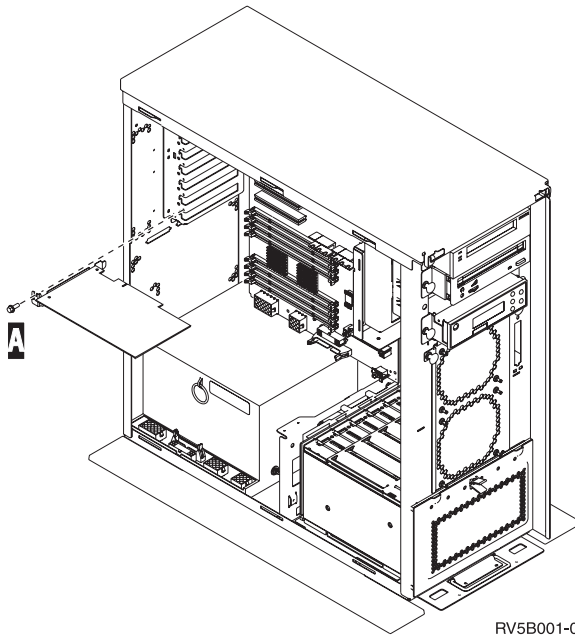
- ___ 10) Une fois le test terminé, le message *The test is successful* s'affiche à l'écran *Verification Test Results*.
 - ___ 11) Appuyez deux fois sur Entrée.
 - ___ 12) Appuyez trois fois sur F3 et appuyez sur Entrée pour revenir à l'écran *Menu principal*.
- ___ 26. La mise à niveau est terminée.
- ___ 27. Appuyez trois fois sur la touche F3 puis sur Entrée pour réafficher le *Menu principal*.

Votre système iSeries est hors tension lors de l'installation

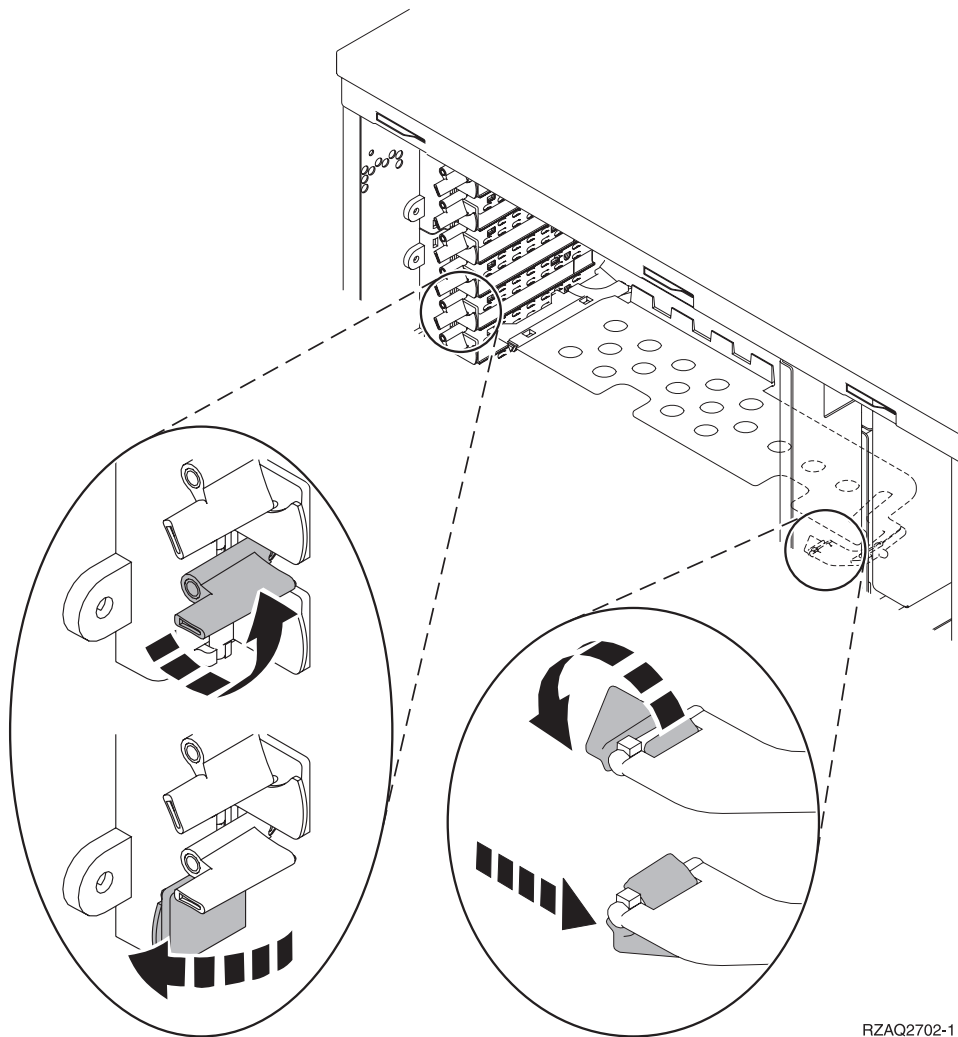
- ___ 1. Si une carte xSeries intégrée (IXA) est présente sur le système, arrêtez-la en utilisant les options OS/400.
- ___ 2. Assurez-vous que tous les travaux sont terminés.
- ___ 3. Lorsque tous les travaux sont terminés, tapez **pwrdownsys *immed** en ligne de commande iSeries et appuyez sur la touche Entrée.
- ___ 4. Lorsque l'iSeries est hors tension, débranchez tous les cordons d'alimentation (des imprimantes et des écrans, par exemple) des socles de prises de courant.
- ___ 5. Débranchez le cordon d'alimentation de l'unité centrale ou de l'unité d'extension du socle de prise de courant.
- ___ 6. **Fixez le bracelet de protection jetable afin d'éviter que l'électricité statique n'endommage une unité.** (📺 Voir la vidéo) La partie adhésive de la languette doit être fixée sur une surface non peinte du cadre de l'unité.

Remarques :

- a. Respectez les mêmes précautions que celles qui s'appliquent sans bracelet de protection. Le bracelet de protection jetable (référence 2209) sert à éviter la formation d'électricité statique. Il n'a aucune influence sur les risques d'électrocution lors de l'utilisation ou de la manipulation d'appareils électriques.
 - b. Déroulez le bracelet et retirez le film de protection de la languette de cuivre à son extrémité.
 - c. Fixez la languette de cuivre à une surface métallique **à nu et non peinte** du châssis de l'unité (mise à la terre).
- ___ 7. Repérez les emplacements de cartes dans votre unité centrale.
- ___ 8. Votre unité comporte-t-elle des vis destinées à fixer les cartes ?

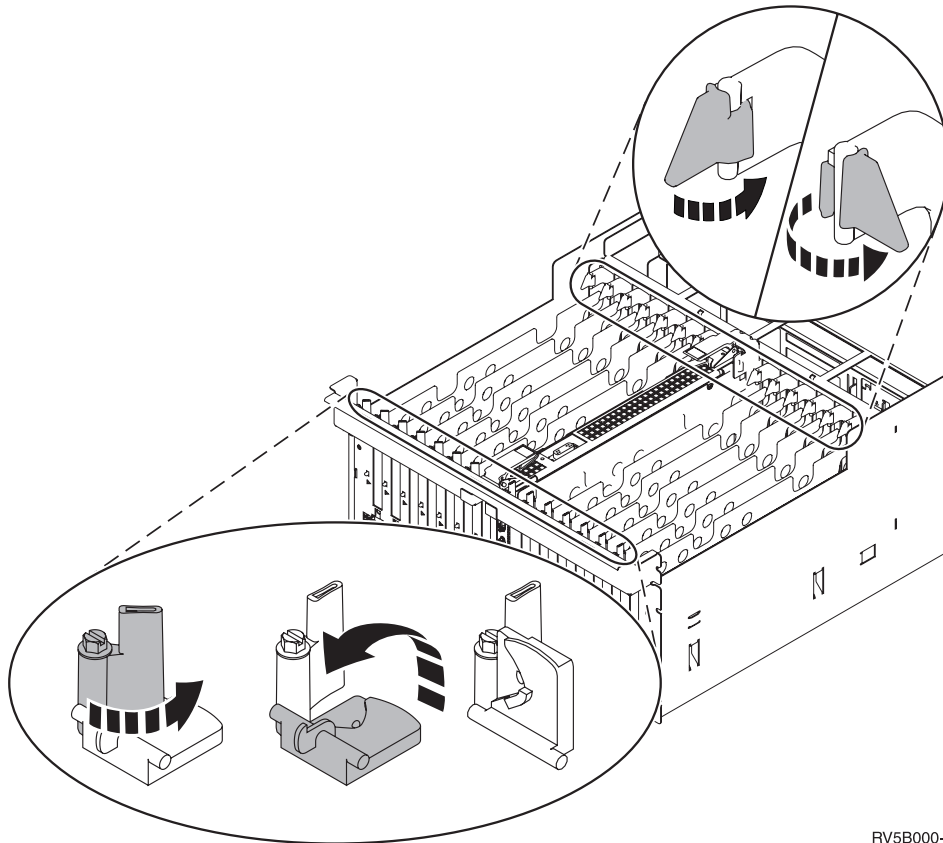


- ___ **Non** : Passez à l'étape suivante.
- ___ **Oui** : Procédez comme suit :
 - ___ a. Enlevez la vis de l'emplacement où vous souhaitez installer la carte.
 - ___ b. Passez à l'étape 10, à la page 41.
- ___ 9. Ouvrez le loquet de l'emplacement où vous souhaitez installer la carte. Tournez le loquet dans le sens contraire des aiguilles d'une montre, puis tirez-le. Si vous utilisez des partitions logiques, assurez-vous que cet emplacement est contrôlé par la partition logique que vous avez planifiée.



RZAQ2702-1

Figure 10. Exemples de loquets de cartes 270, 800, 810, 820, 825, 5075, 9094 et 9094



RV5B000-0

Figure 11. Exemples de loquets de cartes 830, 840, 870, 890, SB2, SB3, 5079 et 5294

__ 10. Retirez le panneau d'obturation de la carte. (📺 Voir la vidéo)

__ 11. Installez-vous une carte IXS 289x ou 4810 ?

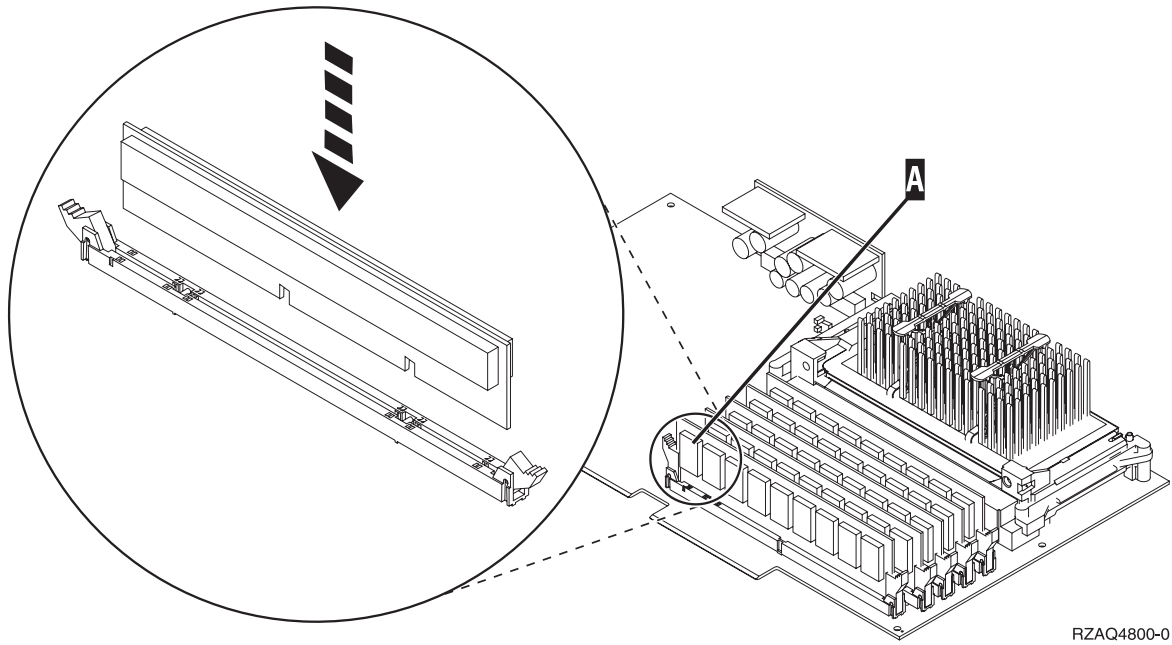
- **Non** : Passez à l'étape 12, à la page 42.

- **Oui** : Procédez comme suit :

- __ a. Si vous avez des cartes mémoire à installer sur la carte IXS, procédez comme suit :

- __ 1) Alignez la carte mémoire sur le premier connecteur disponible de la carte du serveur IXS intégré.

- __ 2) Mettez la carte en place en l'enfonçant dans le connecteur. Un clic est émis lorsque la carte s'enclenche correctement dans le connecteur.



RZAQ4800-0

Figure 12. Emplacement de la carte mémoire sur le serveur IXS intégré

- ___ 3) Recommencez cette étape pour chaque carte mémoire 289x à installer.
 - ___ b. Retirez le second panneau d'obturation situé au-dessous de celui que vous avez enlevé.
 - ___ c. Enlevez les séparateurs de carte des emplacements qui seront occupés par la carte IXS. Appuyez sur le levier de dégagement situé à l'une des deux extrémités et dégagez les séparateurs du fond de panier.
- ___ 12. **Avvertissement :** Les cartes sont fragiles.
- Tenez-les par les côtés.
 - Evitez de poser vos doigts sur la zone de circuits imprimés.
 - Utilisez un bracelet de protection antistatique lors de leur manipulation.
 - Laissez-les dans leur emballage de protection jusqu'à leur installation.
- ___ 13. Alignez la carte sur les guide-ligne à l'intérieur de l'unité centrale et insérez-la jusqu'à ce qu'elle soit correctement connectée. (📺 Voir la vidéo)
- ___ 14. Rentrez le loquet et faites-le tourner dans le sens des aiguilles d'une montre ou installez la vis pour fixer la carte.
- ___ 15. **DANGER**
- Afin d'éviter tout risque de choc électrique provenant d'une différence de potentiel de terre, n'utilisez qu'une seule main, lorsque cela est possible, pour connecter ou déconnecter les cordons d'interface. (RSFTD004)**
- Connectez les câbles appropriés et étiquetez-les en indiquant l'emplacement des cartes correspondantes.
- ___ 16. Si vous souhaitez installer d'autres cartes, reportez-vous à l'étape 7, à la page 38 et reprenez les étapes d'installation de carte.
- ___ 17. Si vous n'avez plus d'autre carte à installer, enlevez le bracelet de protection.
- ___ 18. Mettez en place les panneaux de l'unité.

19. DANGER

Un mauvais câblage du socle de prise de courant peut provoquer une mise sous tension dangereuse des parties métalliques du système ou des unités qui lui sont raccordées. Il appartient au client se s'assurer que le socle de prise de courant est correctement câblé et mis à la terre afin d'éviter tout risque de choc électrique. (RSFTD201)

Branchez les consoles de l'unité centrale et de l'unité d'extension dans un socle de prise électrique. Branchez tous les éléments que vous aviez déconnectés tels que des imprimantes et des écrans.

- __ 20. Votre unité centrale est-elle un modèle iSeries 270, 800, 810 ou 820, 825, 830, 840, 870 ou 890 ?
- __ 270, 800 ou 810 : Passez à l'étape suivante.
 - __ 820, 825, 830, 840, 870 ou 890 : Passez à l'étape 23.
- __ 21. Examinez la fenêtre Fonction/Données sur le panneau de commande.
- __ 22. Les caractères **01 B N V=S** s'affichent-ils dans la fenêtre Fonction/Données ?
- __ **Oui** : Passez à l'étape 25, à la page 44.
 - __ **Non** : Procédez comme suit :
 - __ a. Appuyez sur les boutons de sélection (flèche vers le haut ou vers le bas) jusqu'à ce que **02** s'affiche dans la fenêtre Fonction/Données.
 - __ b. Appuyez sur le bouton Entrée du panneau de commande.
 - __ c. Appuyez sur les boutons de sélection (flèche vers le haut ou vers le bas) jusqu'à ce que **B** s'affiche dans la fenêtre Fonction/Données.
 - __ d. Appuyez sur le bouton Entrée du panneau de commande.
 - __ e. Appuyez sur les boutons de sélection (flèche vers le haut ou vers le bas) jusqu'à ce que **N** s'affiche dans la fenêtre Fonction/Données.
 - __ f. Appuyez sur le bouton Entrée du panneau de commande.
 - __ g. Appuyez sur les boutons de sélection (flèche vers le haut ou vers le bas) jusqu'à ce que **S** s'affiche dans la fenêtre Fonction/Données.
 - __ h. Appuyez sur le bouton Entrée du panneau de commande.
 - __ i. Appuyez sur les boutons de sélection (flèche vers le haut ou vers le bas) jusqu'à ce que **01** s'affiche dans la fenêtre Fonction/Données.
 - __ j. Appuyez sur le bouton Entrée du panneau de commande.
Les caractères **01 B N S** doivent s'afficher dans la fenêtre Fonction/Données. Si tel n'est pas le cas, reprenez les étapes 22a à 22j. Si tel est bien le cas, passez à l'étape 25, à la page 44.
- __ 23. Examinez la fenêtre Fonction/Données sur le panneau de commande.
- __ 24. Les caractères **01 B V=S** s'affichent-ils dans la fenêtre Fonction/Données et l'indicateur de mode Normal (OK) est-il sélectionné ?
- __ **Oui** : Passez à l'étape suivante.
 - __ **Non** : Procédez comme suit :
 - __ a. Appuyez sur le bouton Mode jusqu'à ce que l'indicateur de mode Manuel (une petite main) s'affiche.
 - __ b. Appuyez sur les boutons de sélection (flèche vers le haut ou vers le bas) jusqu'à ce que **02** s'affiche dans la fenêtre Fonction/Données.
 - __ c. Appuyez sur le bouton Entrée du panneau de commande.
 - __ d. Appuyez sur les boutons de sélection (flèche vers le haut ou vers le bas) jusqu'à ce que **B** s'affiche dans la fenêtre Fonction/Données.
 - __ e. Appuyez sur le bouton Entrée du panneau de commande.

- ___ f. Appuyez sur les boutons de sélection (flèche vers le haut ou vers le bas) jusqu'à ce que **S** s'affiche dans la fenêtre Fonction/Données.
 - ___ g. Appuyez sur le bouton Entrée du panneau de commande.
 - ___ h. Appuyez sur le bouton Mode jusqu'à ce que l'indicateur de mode Normal (**OK**) s'affiche.
 - ___ i. Appuyez sur les boutons de sélection (flèche vers le haut ou vers le bas) jusqu'à ce que **01** s'affiche dans la fenêtre Fonction/Données.
 - ___ j. Appuyez sur le bouton Entrée du panneau de commande.
Les caractères **01 B S** doivent s'afficher dans la fenêtre Fonction/Données. Si tel n'est pas le cas, reprenez les étapes 24a, à la page 43 à 24j. Si tel est bien le cas, passez à l'étape suivante.
- ___ 25. Appuyez sur le bouton de mise sous et hors tension situé sur le panneau de commande iSeries. Le voyant de mise sous tension s'allume et des données s'affichent dans la fenêtre Fonction/Données au bout de 10 secondes environ.

Remarque : La mise sous tension du système et l'exécution de l'IPL durent environ 5 à 20 minutes. Une fois l'IPL terminé, les caractères 01 B N S s'affichent dans la fenêtre Fonction/Données.

- ___ 26. Avez-vous installé une carte IXS 289x ou 4810 ?
- ___ **Non** : Procédez comme suit :
 - ___ a. Connectez-vous à l'unité centrale. Assurez-vous que vous disposez de droits sur les outils de maintenance.
 - ___ b. Tapez **strsst** en ligne de commande iSeries et appuyez sur Entrée.
 - ___ c. Tapez **votre ID utilisateur et votre mot de passe pour les outils de maintenance** à l'écran *Start a Service Tools (STRSST) Sign On* et appuyez sur Entrée.
 - ___ d. Sélectionnez l'option **Start a service tool** à l'écran *Start a Service Tools* et appuyez sur Entrée.
 - ___ e. Sélectionnez l'option **Hardware service manager** à l'écran et appuyez sur Entrée.
 - ___ f. Sélectionnez l'option **Packaging hardware resources (system, frames, cards...)** à l'écran et appuyez sur Entrée.
 - ___ g. Tapez **9** sur la ligne *System Unit or Expansion Unit*.
 - ___ h. Appuyez sur la touche de page suivante, au besoin, et recherchez, dans la colonne *Card Pos*, la carte que vous venez d'installer.
 - ___ i. Avez-vous trouvé la carte que vous venez d'installer ?
 - ___ **Oui** : Passez à l'étape 27, à la page 45.
 - ___ **Non** : Revenez à l'étape 2, à la page 38 et vérifiez la procédure d'installation.
 - ___ **Oui** : Procédez comme suit :
 - ___ a. Si vous avez installé une carte IXS 289x ou 4810, nous vous recommandons d'effectuer un test de vérification.
 - ___ b. Connectez-vous à l'unité centrale. Assurez-vous que vous disposez de droits sur les outils de maintenance.
 - ___ c. Tapez **strsst** en ligne de commande iSeries et appuyez sur Entrée.
 - ___ d. Tapez **votre ID utilisateur et votre mot de passe pour les outils de maintenance** à l'écran *Start a Service Tools (STRSST) Sign On* et appuyez sur Entrée.
 - ___ e. Sélectionnez l'option **Start a service tool** à l'écran *Start a Service Tools* et appuyez sur Entrée.
 - ___ f. Sélectionnez l'option **Hardware service manager** à l'écran et appuyez sur Entrée.
 - ___ g. Sélectionnez l'option **Packaging hardware resources (system, frames, cards...)** à l'écran et appuyez sur Entrée.

- __ h. Tapez **9** sur la ligne *System Unit or Expansion Unit*.
- __ i. Appuyez sur la touche de page suivante, au besoin, et recherchez, dans la colonne *Card Pos* la carte que vous venez d'installer.
 - __ 1) Sélectionnez **Associated Logical Resources** sur la ligne en regard de la carte 289x ou 4810 que vous venez d'installer. Appuyez sur Entrée.
 - __ 2) Sélectionnez **Verify** sur la ligne en regard de la carte 289x ou 4810 (carte d'E-S de communication).
 - __ 3) Appuyez sur Entrée à l'écran *Verification Test*.
 - __ 4) Sélectionnez **Processor Internal Test** et appuyez sur Entrée.
 - __ 5) Appuyez sur Entrée à l'écran *Number of Test Runs*.
 - __ 6) Une fois le test terminé, le message *The test is successful* s'affiche à l'écran *Verification Test Results*.
 - __ 7) Appuyez deux fois sur Entrée.
 - __ 8) Sélectionnez l'option **Hardware Memory Test** et appuyez sur Entrée.
 - __ 9) Appuyez sur Entrée à l'écran *Number of Test Runs*.

Remarque : Si le test échoue, assurez-vous que la carte a été correctement installée. Après quoi, si le test échoue à nouveau, contactez votre distributeur agréé ou votre fournisseur de services.

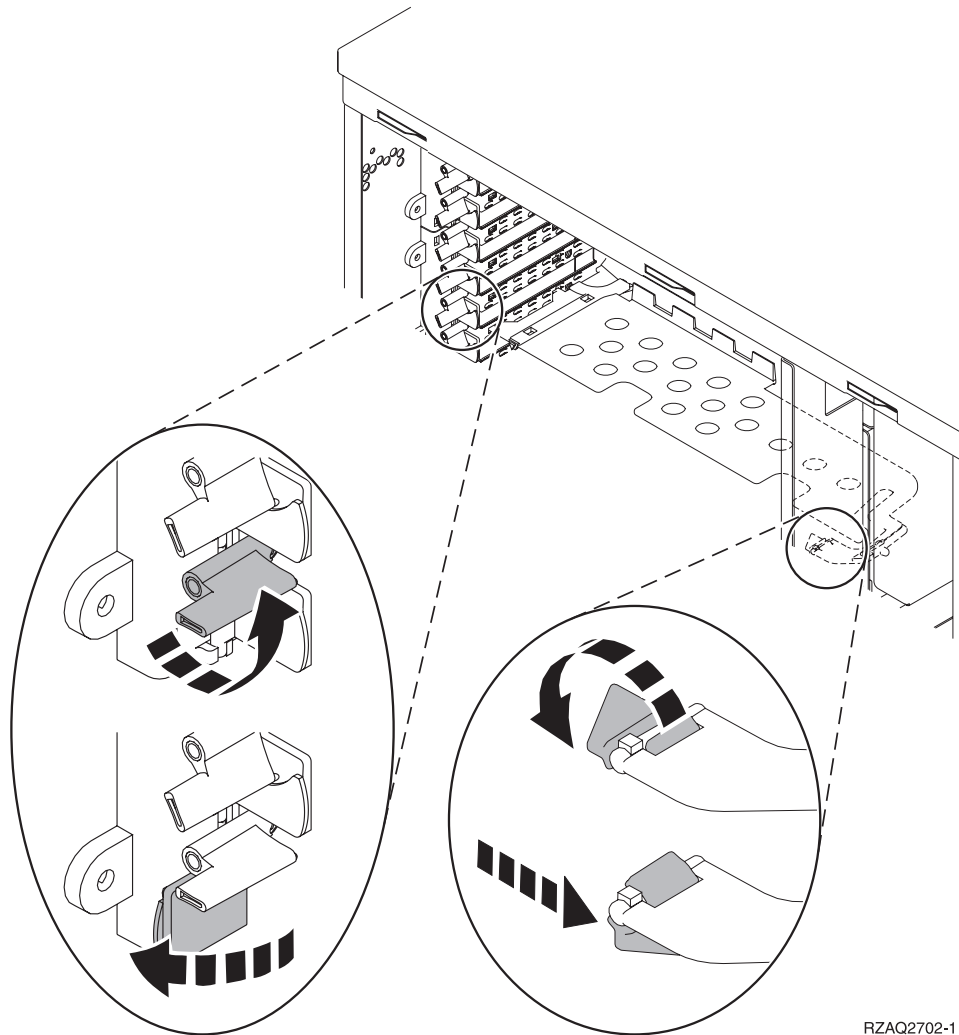
- __ 10) Une fois le test terminé, le message *The test is successful* s'affiche à l'écran *Verification Test Results*.
 - __ 11) Appuyez deux fois sur Entrée.
 - __ 12) Appuyez trois fois sur F3 et appuyez sur Entrée pour revenir à l'écran *Menu principal*.
- __ 27. L'installation du dispositif est terminée.
 - __ 28. Appuyez trois fois sur la touche F3 puis sur Entrée pour réafficher le *Menu principal*.

Déplacement d'une carte dans votre iSeries

- __ 1. Retirez ou ouvrez le panneau arrière de l'unité centrale ou de l'unité d'extension dans laquelle vous souhaitez enlever la nouvelle carte dispositif. Pour plus d'informations, voir «Retrait des panneaux», à la page 79.
- __ 2. Repérez la zone où vous allez installer la carte dispositif.
- __ 3. Les loquets ou les vis permettent de fixer les cartes.

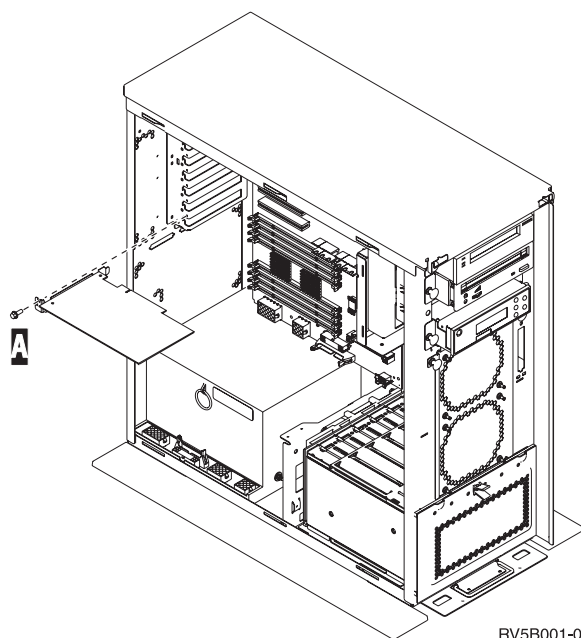
Votre unité comporte-t-elle des loquets destinés à fixer les cartes ?

 - __ **Oui :** Votre iSeries peut être hors tension ou sous tension lorsque vous installez votre nouvelle carte. Déterminez la méthode d'installation de votre carte : «Votre système iSeries est sous tension lors du déplacement de cartes», à la page 47 ou «Votre système iSeries est hors tension lors du déplacement de cartes», à la page 51.



RZAQ2702-1

- **Non** : Votre unité comporte des vis destinées à fixer les cartes.
 - __ a. Pour déplacer ou installer une carte dispositif, vous devez mettre l'unité hors tension.
 - __ b. Passez à la section «Votre système iSeries est hors tension lors du déplacement de cartes», à la page 51.



RV5B001-0

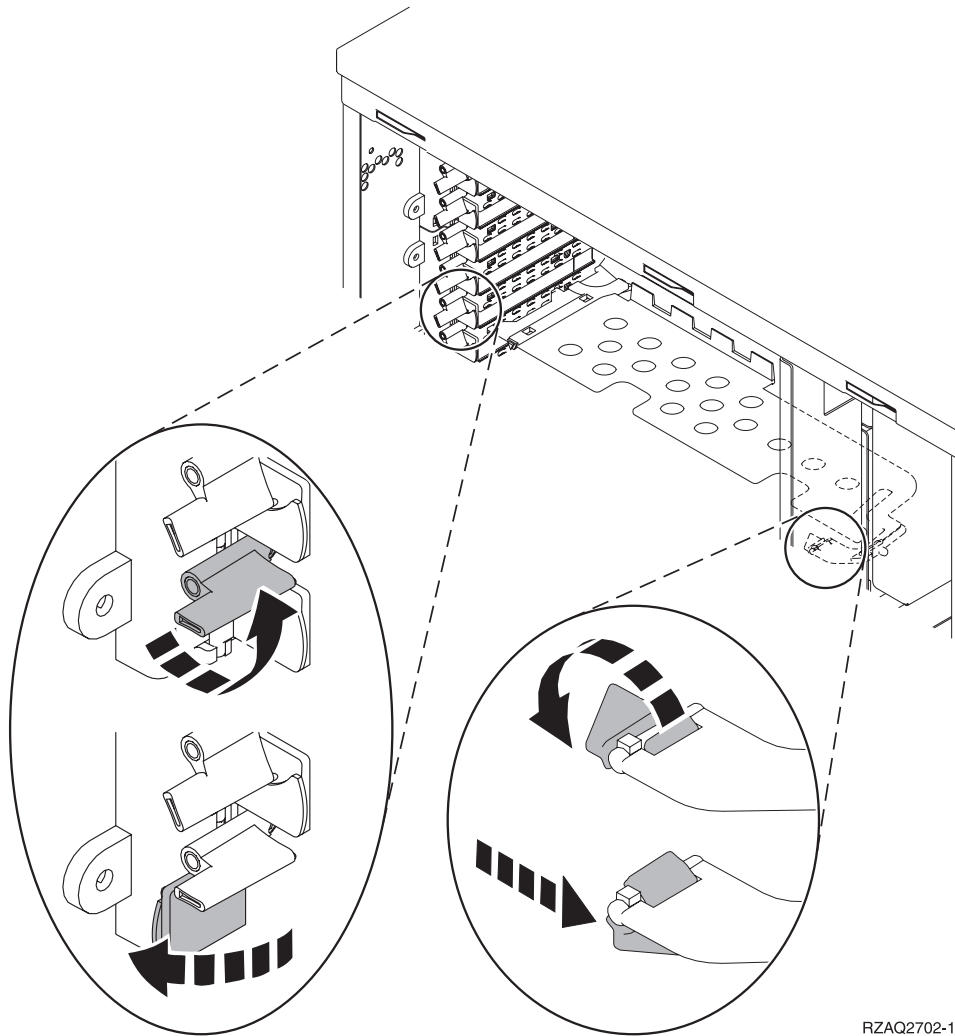
Votre système iSeries est sous tension lors du déplacement de cartes

- ___ 1. Tapez **strsst** en ligne de commande de l'écran *Menu principal* et appuyez sur Entrée.
- ___ 2. Tapez **votre ID utilisateur et votre mot de passe pour les outils de maintenance** à l'écran *Start Service Tools (STRSST) Sign On* et appuyez sur Entrée.
- ___ 3. Sélectionnez l'option **Start a service tool** à l'écran *System Service Tools (SST)* et appuyez sur Entrée.
- ___ 4. Sélectionnez l'option **Hardware service manager** à l'écran *Start a Service Tool* et appuyez sur Entrée.
- ___ 5. Sélectionnez l'option **Packaging hardware resources (system, frames, cards...)** à l'écran *Hardware Service Manager* et appuyez sur Entrée.
- ___ 6. Tapez **9** sur la ligne *System Unit* ou *Expansion Unit* pour l'unité sur laquelle vous installez la nouvelle carte et appuyez sur Entrée.
- ___ 7. Sélectionnez **Include empty positions**.
- ___ 8. **Fixez le bracelet de protection jetable afin d'éviter que l'électricité statique n'endommage une unité.** La partie adhésive du bracelet doit être fixée sur une surface non peinte du châssis de l'unité.

Remarques :

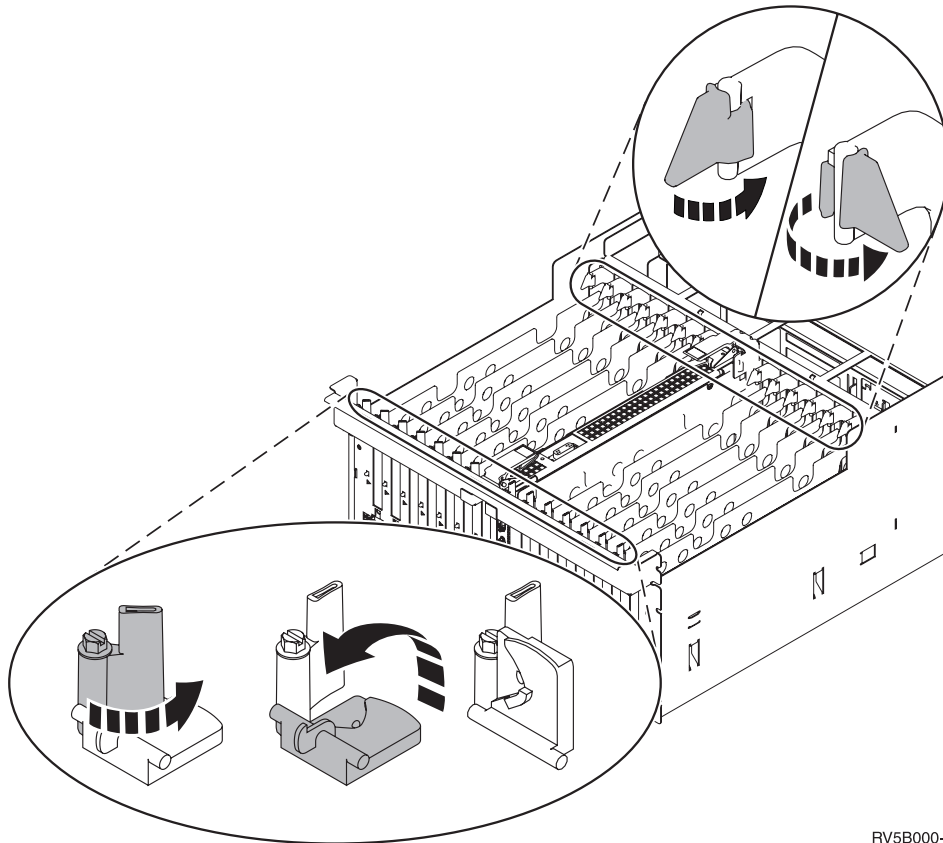
- a. Respectez les mêmes précautions que celles qui s'appliquent sans bracelet de protection. Le bracelet de protection jetable (référence 2209) sert à éviter la formation d'électricité statique. Il n'a aucune influence sur les risques d'électrocution lors de l'utilisation ou de la manipulation d'appareils électriques.
- b. Déroulez le bracelet et retirez le film de protection de la languette de cuivre à son extrémité.
- c. Fixez la languette de cuivre à une surface métallique **à nu et non peinte** du châssis de l'unité (mise à la terre).
- ___ 9. Sélectionnez **Concurrent Maintenance** pour l'emplacement de carte dont vous souhaitez retirer la carte. Appuyez sur Entrée.
- ___ 10. Sélectionnez **Toggle LED blink off/on**. Un voyant clignote pour identifier l'emplacement que vous avez choisi.
- ___ 11. Sélectionnez **Toggle LED blink off/on** pour arrêter le clignotement du voyant.

- __ 12. Sélectionnez l'option **Power off domain** à l'écran *Hardware Resource Concurrent Maintenance*. Appuyez sur Entrée.
- __ 13. Attendez que l'écran *Hardware Resource Concurrent Maintenance* s'affiche avec le message **Power off complete**.
- __ 14. Ouvrez le loquet de l'emplacement dont vous souhaitez enlever la carte. Tournez le loquet dans le sens inverse des aiguilles d'une montre, puis tirez-le.



RZAQ2702-1

Figure 13. Exemples de loquets de cartes 270, 800, 810, 820 et 5075



RV5B000-0

Figure 14. Exemple de loquets de carte 830, 840, SB2, SB3 et 5079

- __ 15. Retirez la carte et placez-la dans son emballage de protection.
- __ 16. **Avvertissement :** Les cartes sont fragiles.
 - Tenez-les par les côtés.
 - Evitez de poser vos doigts sur la zone de circuits imprimés.
 - Utilisez un bracelet de protection antistatique lors de leur manipulation.
 - Laissez-les dans leur emballage de protection jusqu'à leur installation.
- __ 17. Repérez la carte que vous souhaitez installer à cet emplacement.
- __ 18. Si vous installez la carte IXS 289x ou 4810 :
 - __ a. Retirez le second panneau d'obturation situé au-dessous de celui que vous avez enlevé.
 - __ b. Enlevez les séparateurs de carte des emplacements qui seront occupés par la carte IXS. Appuyez sur le levier de dégagement situé à l'une des deux extrémités et dégagez les séparateurs du fond de panier.
- __ 19. Alignez la carte sur les guide-ligne à l'intérieur de l'unité centrale ou de l'unité d'extension et insérez-la jusqu'à ce qu'elle soit correctement connectée.
- __ 20. Rentrez le loquet et tournez-le dans le sens des aiguilles d'une montre pour fixer la carte.
- __ 21. Connectez les câbles appropriés et étiquetez-les en indiquant l'emplacement des cartes correspondantes.
- __ 22. Sélectionnez l'option **Power on domain** à l'écran *Hardware Resource Concurrent Maintenance*. Appuyez sur Entrée.
- __ 23. Appuyez sur Entrée.
- __ 24. Sélectionnez l'option **Assign to** pour la ressource comportant un astérisque (*) à l'écran *Work with Controlling Resource*. Appuyez sur Entrée.

- __ 25. L'écran *Hardware Resource Concurrent Maintenance* doit s'afficher avec le message *Power on complete* .
- __ 26. Si vous souhaitez déplacer d'autres cartes ou installer à un autre emplacement la carte que vous avez enlevée, voir «Comment déterminer l'emplacement le mieux adapté à votre carte», à la page 17.
- __ 27. Si vous n'avez plus d'autre carte à déplacer ou à installer, enlevez le bracelet de protection.
- __ 28. Mettez en place les panneaux de l'unité.
- __ 29. Avez-vous installé une carte IXS 289x ou 4810 ?
 - __ **Non** : Procédez comme suit :
 - __ a. Connectez-vous à l'unité centrale. Assurez-vous que vous disposez de droits sur les outils de maintenance.
 - __ b. Tapez **strsst** en ligne de commande et appuyez sur Entrée.
 - __ c. Tapez **votre ID utilisateur et votre mot de passe pour les outils de maintenance** à l'écran *Start Service Tools (STRSST) Sign On* et appuyez sur Entrée.
 - __ d. Sélectionnez l'option **Start a service tool** à l'écran *Start a Service Tools* et appuyez sur Entrée.
 - __ e. Sélectionnez l'option **Hardware service manager** à l'écran et appuyez sur Entrée.
 - __ f. Sélectionnez l'option **Packaging hardware resources (system, frames, cards...)** à l'écran et appuyez sur Entrée.
 - __ g. Tapez **9** sur la ligne *System Unit or Expansion Unit*.
 - __ h. Appuyez sur la touche de page suivante, au besoin, et recherchez, dans la colonne *Card Pos*, la carte que vous venez d'installer.
 - __ i. Avez-vous trouvé la carte que vous venez d'installer ?
 - __ **Oui** : Passez à l'étape 30, à la page 51.
 - __ **Non** : Revenez à l'étape 1, à la page 47 et vérifiez la procédure d'installation.
 - __ **Oui** : Procédez comme suit :
 - __ a. Si vous avez installé une carte IXS 289x ou 4810, nous vous recommandons d'effectuer un test de vérification.
 - __ b. Connectez-vous à l'unité centrale. Assurez-vous que vous disposez de droits sur les outils de maintenance.
 - __ c. Tapez **strsst** en ligne de commande et appuyez sur Entrée.
 - __ d. Tapez **votre ID utilisateur et votre mot de passe pour les outils de maintenance** à l'écran *Start Service Tools (STRSST) Sign On* et appuyez sur Entrée.
 - __ e. Sélectionnez l'option **Start a service tool** à l'écran *Start a Service Tools* et appuyez sur Entrée.
 - __ f. Sélectionnez l'option **Hardware service manager** à l'écran et appuyez sur Entrée.
 - __ g. Sélectionnez l'option **Packaging hardware resources (system, frames, cards...)** à l'écran et appuyez sur Entrée.
 - __ h. Tapez **9** sur la ligne *System Unit or Expansion Unit*.
 - __ i. Appuyez sur la touche de page suivante, au besoin, et recherchez, dans la colonne *Card Pos* la carte que vous venez d'installer.
 - __ 1) Sélectionnez **Associated Logical Resources** sur la ligne en regard de la carte 289x ou 4810 que vous venez d'installer.
 - __ 2) Sélectionnez **Verify** sur la ligne en regard de la carte 289x ou 4810.
 - __ 3) Appuyez sur Entrée à l'écran *Verification Test*.
 - __ 4) Sélectionnez **Processor Internal Test** et attendez que ce test s'exécute.
 - __ 5) Sélectionnez **Hardware Memory Test** et attendez que ce test s'exécute.
 - __ 6) Appuyez sur Entrée à l'écran *Number of Test Runs*.

Remarque : Si le test échoue, assurez-vous que la carte a été correctement installée. Après quoi, si le test échoue à nouveau, contactez votre distributeur agréé ou votre fournisseur de services.

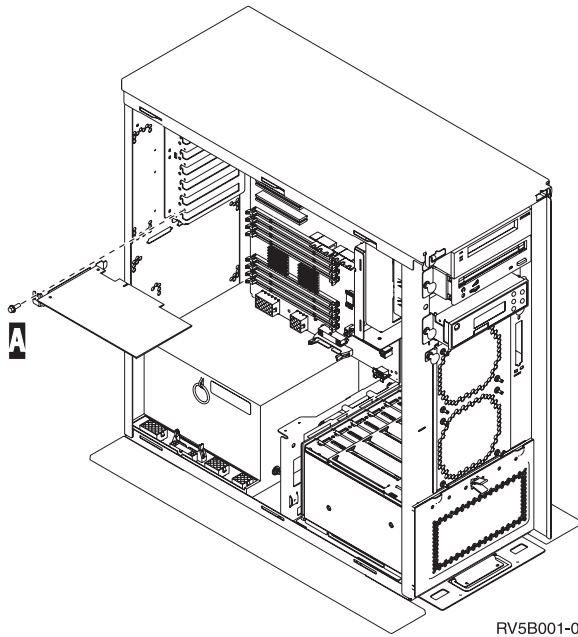
- ___ 7) Une fois le test terminé, le message *This test is successful* s'affiche à l'écran *Verification Test Results*.
- ___ 8) Appuyez deux fois sur Entrée.
- ___ 30. La mise à niveau est terminée.
- ___ 31. Appuyez trois fois sur la touche F3 puis sur Entrée pour réafficher le *Menu principal*.

Votre système iSeries est hors tension lors du déplacement de cartes

- ___ 1. Si une carte xSeries intégrée (IXA) est présente sur le système, arrêtez-la en utilisant les options OS/400.
- ___ 2. Assurez-vous que tous les travaux sont terminés.
- ___ 3. Lorsque tous les travaux sont terminés, tapez **pwrwnsys *immed** en ligne de commande iSeries et appuyez sur la touche Entrée.
- ___ 4. Lorsque l'iSeries est hors tension, débranchez tous les cordons d'alimentation (des imprimantes et des écrans, par exemple) des socles de prises de courant.
- ___ 5. Débranchez le cordon d'alimentation de l'unité centrale ou de l'unité d'extension du socle de prise de courant.
- ___ 6. **Fixez le bracelet de protection jetable afin d'éviter que l'électricité statique n'endommage une unité.** La partie adhésive du bracelet doit être fixée sur une surface non peinte du châssis de l'unité.

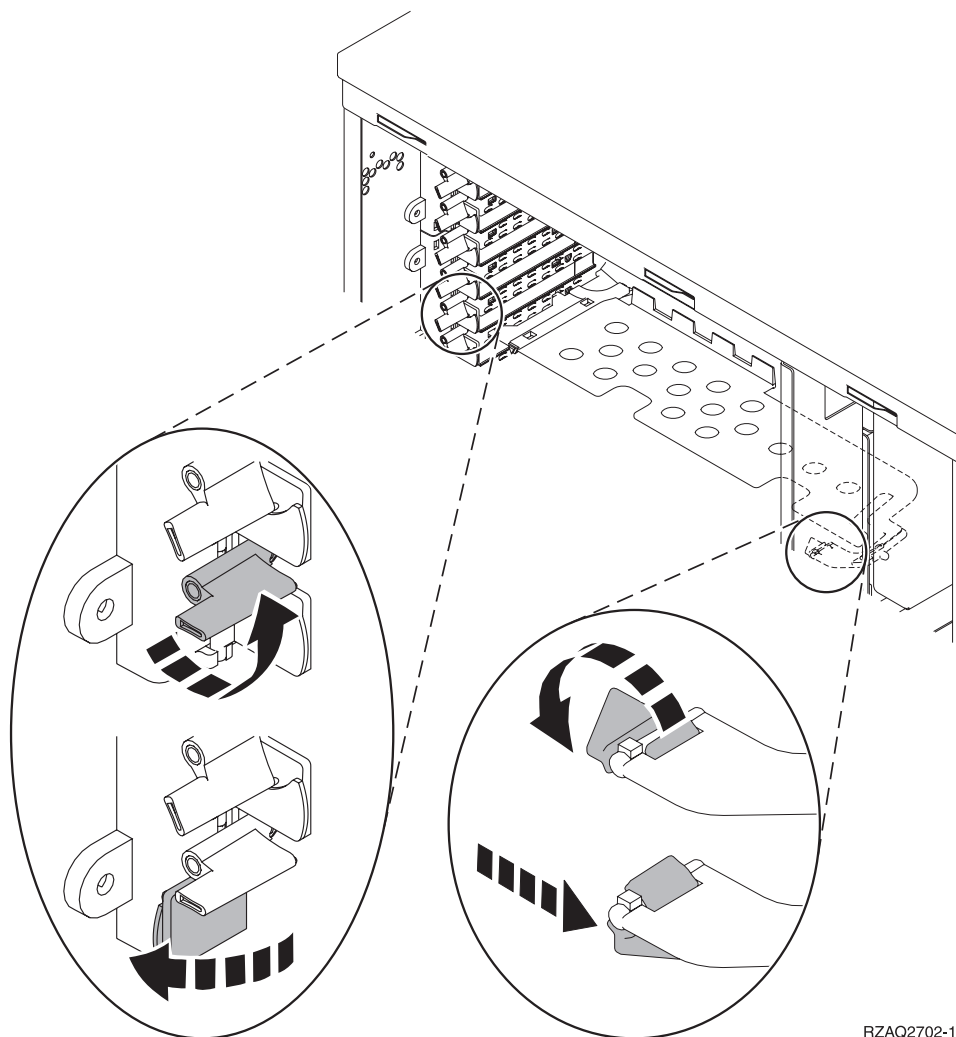
Remarques :

- a. Respectez les mêmes précautions que celles qui s'appliquent sans bracelet de protection. Le bracelet de protection jetable (référence 2209) sert à éviter la formation d'électricité statique. Il n'a aucune influence sur les risques d'électrocution lors de l'utilisation ou de la manipulation d'appareils électriques.
- b. Déroulez le bracelet et retirez le film de protection de la languette de cuivre à son extrémité.
- c. Fixez la languette de cuivre à une surface métallique **à nu et non peinte** du châssis de l'unité centrale (mise à la terre).
- ___ 7. Repérez les emplacements de cartes dans votre unité centrale.
- ___ 8. Votre unité comporte-t-elle des vis destinées à fixer les cartes ?



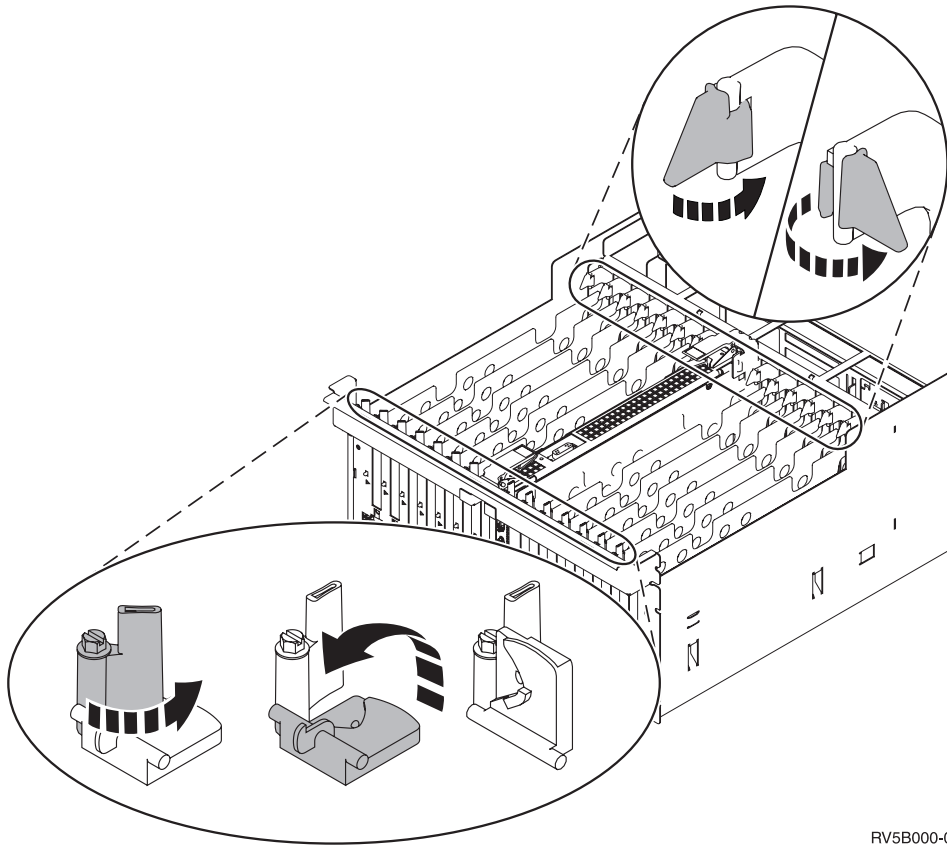
RV5B001-0

- ___ **Non** : Passez à l'étape suivante.
- ___ **Oui** : Procédez comme suit :
 - ___ a. Enlevez la vis de l'emplacement dont vous souhaitez enlever la carte.
 - ___ b. Passez à l'étape 10, à la page 54.
- ___ 9. Ouvrez le loquet de l'emplacement dont vous souhaitez enlever la carte. Tournez le loquet dans le sens inverse des aiguilles d'une montre, puis tirez-le.



RZAQ2702-1

Figure 15. Exemples de loquets de cartes 270, 800, 810, 820 et 5075



RV5B000-0

Figure 16. Exemples de loquets de cartes 830, 840, 870, 890, SB2, SB3 et 5079

- __ 10. Retirez la carte et placez-la dans son emballage de protection.
- __ 11. **Avvertissement :** Les cartes sont fragiles.
 - Tenez-les par les côtés.
 - Evitez de poser vos doigts sur la zone de circuits imprimés.
 - Utilisez un bracelet de protection antistatique lors de leur manipulation.
 - Laissez-les dans leur emballage de protection jusqu'à leur installation.
- __ 12. Repérez la carte que vous souhaitez installer à cet emplacement.
- __ 13. Si vous installez la carte IXS 289x ou 4810 :
 - __ a. Retirez le second panneau d'obturation situé au-dessous de celui que vous avez enlevé.
 - __ b. Enlevez les séparateurs de carte des emplacements qui seront occupés par la carte IXS. Appuyez sur le levier de dégagement situé à l'une des deux extrémités et dégagez les séparateurs du fond de panier.
- __ 14. Alignez la carte sur les guide-ligne à l'intérieur de l'unité centrale et insérez-la jusqu'à ce qu'elle soit correctement connectée.
- __ 15. Enfoncez le loquet et tournez l'autre loquet dans le sens des aiguilles d'une montre ou placez la vis afin de fixer la carte.

__ 16. **DANGER**

Afin d'éviter tout risque de choc électrique provenant d'une différence de potentiel de terre, n'utilisez qu'une seule main, lorsque cela est possible, pour connecter ou déconnecter les cordons d'interface. (RSFTD004)

Connectez les câbles appropriés et étiquetez-les en indiquant l'emplacement des cartes correspondantes.

- __ 17. Si vous souhaitez déplacer d'autres cartes ou installer à un autre emplacement la carte que vous avez enlevée, voir «Comment déterminer l'emplacement le mieux adapté à votre carte», à la page 17.
- __ 18. Passez ensuite à la section «Votre système iSeries est hors tension lors du déplacement de cartes», à la page 51 et reprenez les étapes d'installation de carte.
- __ 19. Si vous n'avez plus d'autre carte à déplacer ou à installer, enlevez le bracelet de protection.
- __ 20. Mettez en place les panneaux de l'unité.
- __ 21. **DANGER**

Un mauvais câblage du socle de prise de courant peut provoquer une mise sous tension dangereuse des parties métalliques du système ou des unités qui lui sont raccordées. Il appartient au client se s'assurer que le socle de prise de courant est correctement câblé et mis à la terre afin d'éviter tout risque de choc électrique. (RSFTD201)

Branchez les consoles de l'unité centrale et de l'unité d'extension dans un socle de prise électrique. Branchez tous les éléments que vous aviez déconnectés tels que des imprimantes et des écrans.

- __ 22. Votre unité centrale est-elle un modèle iSeries 270, 800 ou 810 ou 820, 825, 830, 840, 870 ou 890 ?
 - __ 270, 800 ou 810 : Passez à l'étape suivante.
 - __ 820, 825, 830, 840, 870 ou 890 : Passez à l'étape 25, à la page 56.
 - __ 23. Examinez la fenêtre Fonction/Données sur le panneau de commande.
 - __ 24. Les caractères **01 B N V=S** s'affichent-ils dans la fenêtre Fonction/Données ?
 - __ **Oui** : Passez à l'étape 28, à la page 56.
 - __ **Non** : Procédez comme suit :
 - __ a. Appuyez sur les boutons de sélection (flèche vers le haut ou vers le bas) jusqu'à ce que **02** s'affiche dans la fenêtre Fonction/Données.
 - __ b. Appuyez sur le bouton Entrée du panneau de commande.
 - __ c. Appuyez sur les boutons de sélection (flèche vers le haut ou vers le bas) jusqu'à ce que **B** s'affiche dans la fenêtre Fonction/Données.
 - __ d. Appuyez sur le bouton Entrée du panneau de commande.
 - __ e. Appuyez sur les boutons de sélection (flèche vers le haut ou vers le bas) jusqu'à ce que **N** s'affiche dans la fenêtre Fonction/Données.
 - __ f. Appuyez sur le bouton Entrée du panneau de commande.
 - __ g. Appuyez sur les boutons de sélection (flèche vers le haut ou vers le bas) jusqu'à ce que **S** s'affiche dans la fenêtre Fonction/Données.
 - __ h. Appuyez sur le bouton Entrée du panneau de commande.
 - __ i. Appuyez sur les boutons de sélection (flèche vers le haut ou vers le bas) jusqu'à ce que **01** s'affiche dans la fenêtre Fonction/Données.
 - __ j. Appuyez sur le bouton Entrée du panneau de commande.
- Les caractères **01 B N S** doivent s'afficher dans la fenêtre Fonction/Données. Si tel n'est pas le cas, reprenez les étapes 24a à 24i. Si tel est bien le cas, passez à l'étape 28, à la page 56.

- __ 25. Examinez la fenêtre Fonction/Données sur le panneau de commande.
- __ 26. Les caractères **01 B V=S** s'affichent-ils dans la fenêtre Fonction/Données ?
- __ **Oui** : Passez à l'étape suivante.
 - __ **Non** : Procédez comme suit :
 - __ a. Appuyez sur les boutons de sélection (flèche vers le haut ou vers le bas) jusqu'à ce que **02** s'affiche dans la fenêtre Fonction/Données.
 - __ b. Appuyez sur le bouton Entrée du panneau de commande.
 - __ c. Appuyez sur les boutons de sélection (flèche vers le haut ou vers le bas) jusqu'à ce que **B** s'affiche dans la fenêtre Fonction/Données.
 - __ d. Appuyez sur le bouton Entrée du panneau de commande.
 - __ e. Appuyez sur les boutons de sélection (flèche vers le haut ou vers le bas) jusqu'à ce que **S** s'affiche dans la fenêtre Fonction/Données.
 - __ f. Appuyez sur le bouton Entrée du panneau de commande.
 - __ g. Appuyez sur les boutons de sélection (flèche vers le haut ou vers le bas) jusqu'à ce que **01** s'affiche dans la fenêtre Fonction/Données.
 - __ h. Appuyez sur le bouton Entrée du panneau de commande.
Les caractères **01 B S** doivent s'afficher dans la fenêtre Fonction/Données. Si tel est le cas, ne reprenez pas les étapes 26a à 26h.
 - __ i. Passez à l'étape 27.
- __ 27. Appuyez sur le bouton de mise sous et hors tension situé sur le panneau de commande iSeries. Le voyant de mise sous tension s'allume et des données s'affichent dans la fenêtre Fonction/Données au bout de 10 secondes environ.

Remarque : La mise sous tension du système et l'exécution de l'IPL durent environ 5 à 20 minutes. Une fois l'IPL terminé, les caractères 01 B N S s'affichent dans la fenêtre Fonction/Données.

- __ 28. Avez-vous installé une carte IXS 289x ou 4810 ?
- __ **Non** : Procédez comme suit :
 - __ a. Connectez-vous à l'unité centrale. Assurez-vous que vous disposez de droits sur les outils de maintenance.
 - __ b. Tapez **strsst** en ligne de commande et appuyez sur Entrée.
 - __ c. Tapez **votre ID utilisateur et votre mot de passe pour les outils de maintenance** à l'écran *System Service Tools (SST) Sign On* et appuyez sur Entrée.
 - __ d. Sélectionnez l'option **Start a service tool** à l'écran *Start a Service Tools* et appuyez sur Entrée.
 - __ e. Sélectionnez l'option **Hardware service manager** à l'écran et appuyez sur Entrée.
 - __ f. Sélectionnez l'option **Packaging hardware resources (system, frames, cards...)** à l'écran et appuyez sur Entrée.
 - __ g. Tapez **9** sur la ligne *System Unit or Expansion Unit*.
 - __ h. Appuyez sur la touche de page suivante, au besoin, et recherchez, dans la colonne *Card Pos*, la carte que vous venez d'installer.
 - __ i. Avez-vous trouvé la carte que vous venez d'installer ?
 - __ **Oui** : Passez à l'étape 29, à la page 57.
 - __ **Non** : Revenez à l'étape 2, à la page 51 et vérifiez la procédure d'installation.
 - __ **Oui** : Procédez comme suit :
 - __ a. Si vous avez installé une carte IXS 289x ou 4810, nous vous recommandons d'effectuer un test de vérification.

- ___ b. Connectez-vous à l'unité centrale. Assurez-vous que vous disposez de droits sur les outils de maintenance.
- ___ c. Tapez **strsst** en ligne de commande et appuyez sur Entrée.
- ___ d. Tapez **votre ID utilisateur et votre mot de passe pour les outils de maintenance** à l'écran *System Service Tools (SST) Sign On* et appuyez sur Entrée.
- ___ e. Sélectionnez l'option **Start a service tool** à l'écran *Start a Service Tools* et appuyez sur Entrée.
- ___ f. Sélectionnez l'option **Hardware service manager** à l'écran et appuyez sur Entrée.
- ___ g. Sélectionnez l'option **Packaging hardware resources (system, frames, cards...)** à l'écran et appuyez sur Entrée.
- ___ h. Tapez **9** sur la ligne *System Unit or Expansion Unit*.
- ___ i. Appuyez sur la touche de page suivante, au besoin, et examinez le contenu de la colonne *Card Pos*.
 - ___ 1) Sélectionnez **Associated Logical Resources** sur la ligne en regard de la carte 289x ou 4810 que vous venez d'installer.
 - ___ 2) Sélectionnez **Verify** sur la ligne en regard de la carte 289x ou 4810.
 - ___ 3) Appuyez sur Entrée à l'écran *Verification Test*.
 - ___ 4) Sélectionnez **Processor Internal Test** et attendez que ce test s'exécute.
 - ___ 5) Sélectionnez **Hardware Memory Test** et attendez que ce test s'exécute.
 - ___ 6) Appuyez sur Entrée à l'écran *Number of Test Runs*.

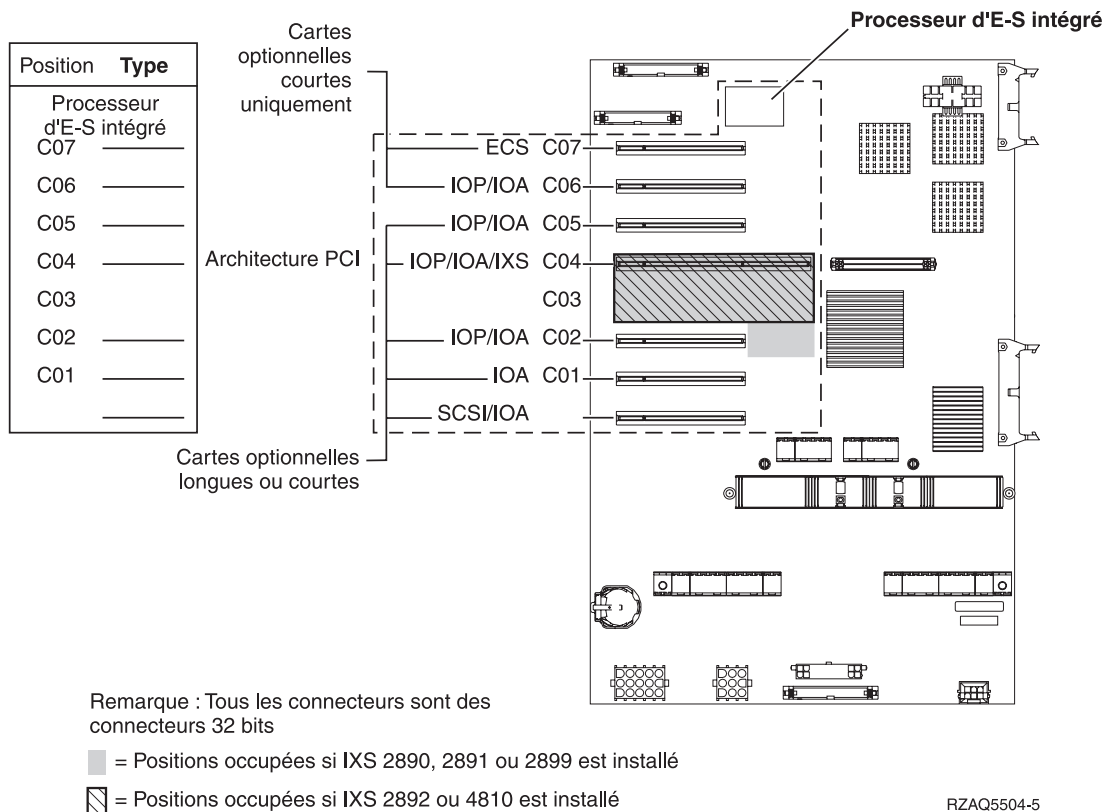
Remarque : Si le test échoue, assurez-vous que la carte a été correctement installée. Après quoi, si le test échoue à nouveau, contactez votre distributeur agréé ou votre fournisseur de services.
 - ___ 7) Une fois le test terminé, le message *This test is successful* s'affiche à l'écran *Verification Test Results*.
 - ___ 8) Appuyez deux fois sur Entrée.
 - ___ 9) Appuyez trois fois sur F3 pour revenir à l'écran *Menu principal*.
- ___ 29. La mise à niveau est terminée.
- ___ 30. Appuyez trois fois sur la touche F3 puis sur Entrée pour réafficher le *Menu principal*.

Tables de la configuration en cours

Repérez votre unité et votre configuration en cours :

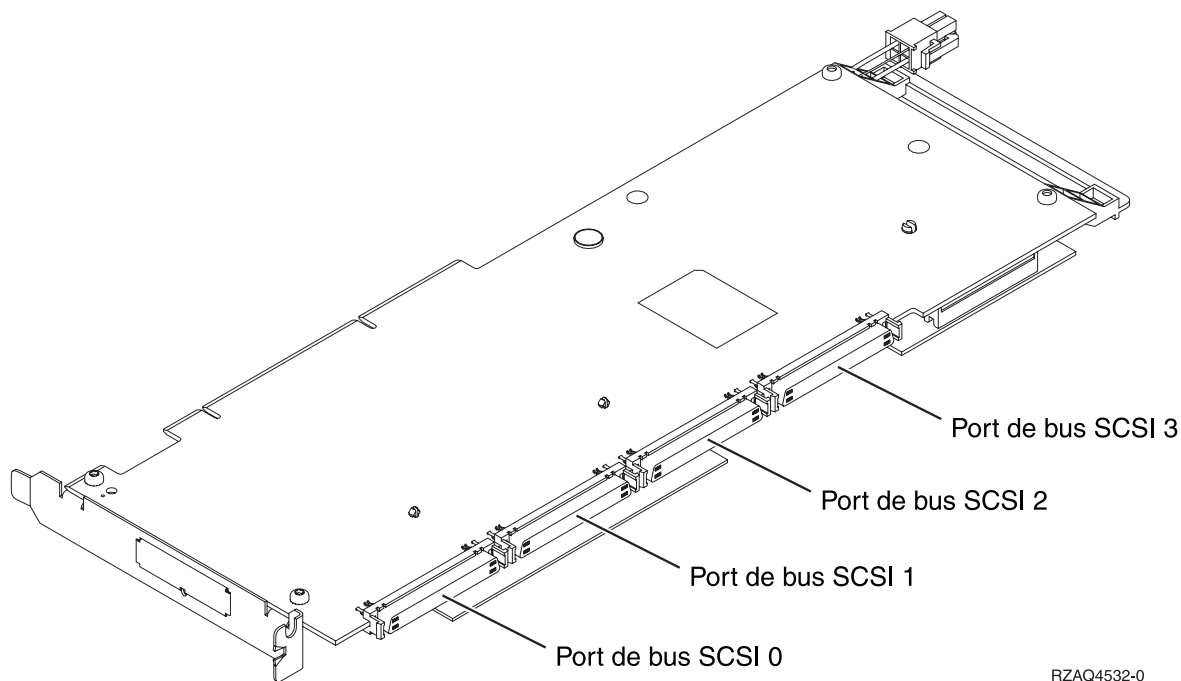
- «Unités centrales 270, 800 et 810»
- «Unité centrale 820», à la page 61
- «Unité centrale 825», à la page 62
- «Unités centrales 830, 840, SB2 et SB3», à la page 63
- «Unité 8079», à la page 65
- «Unité 8094», à la page 65
- «Unité d'extension 5075», à la page 65
- «Unité d'extension 5074, 0574 ou 8093-002», à la page 66
- «Unité d'extension 5078 ou 0578», à la page 68
- «Unité d'extension 5079», à la page 68
- «Unité d'extension 5088 ou 0588», à la page 69
- «Unité d'extension 5094 ou 8093-001», à la page 70
- «Unité d'extension 5095 ou 0595», à la page 71
- «Unité d'extension 5294», à la page 72

Unités centrales 270, 800 et 810



- Le processeur d'E-S intégré contrôle les emplacements C07 et C01 et éventuellement les emplacements C06 et C05.

- Les processeurs d'E-S contrôlent les cartes d'E-S aux emplacements de niveau inférieur. Par exemple, un processeur dans l'emplacement C04 contrôle les cartes d'E-S aux emplacements C03 et C02.
- La mention SCSI dans le diagramme indique l'emplacement du premier contrôleur d'unités de disques (cartes 2757, 2763, 2780, 2782, 4748, 4778, 5703, 5705 ou 9767). (9767 ne comporte que 270 unités). La première carte du contrôleur d'unités de disques doit occuper l'emplacement C01 et être connectée à l'unité de bande et de CD-ROM ou de DVD interne de l'unité de disques source IPL sur le port de bus SCSI 0.

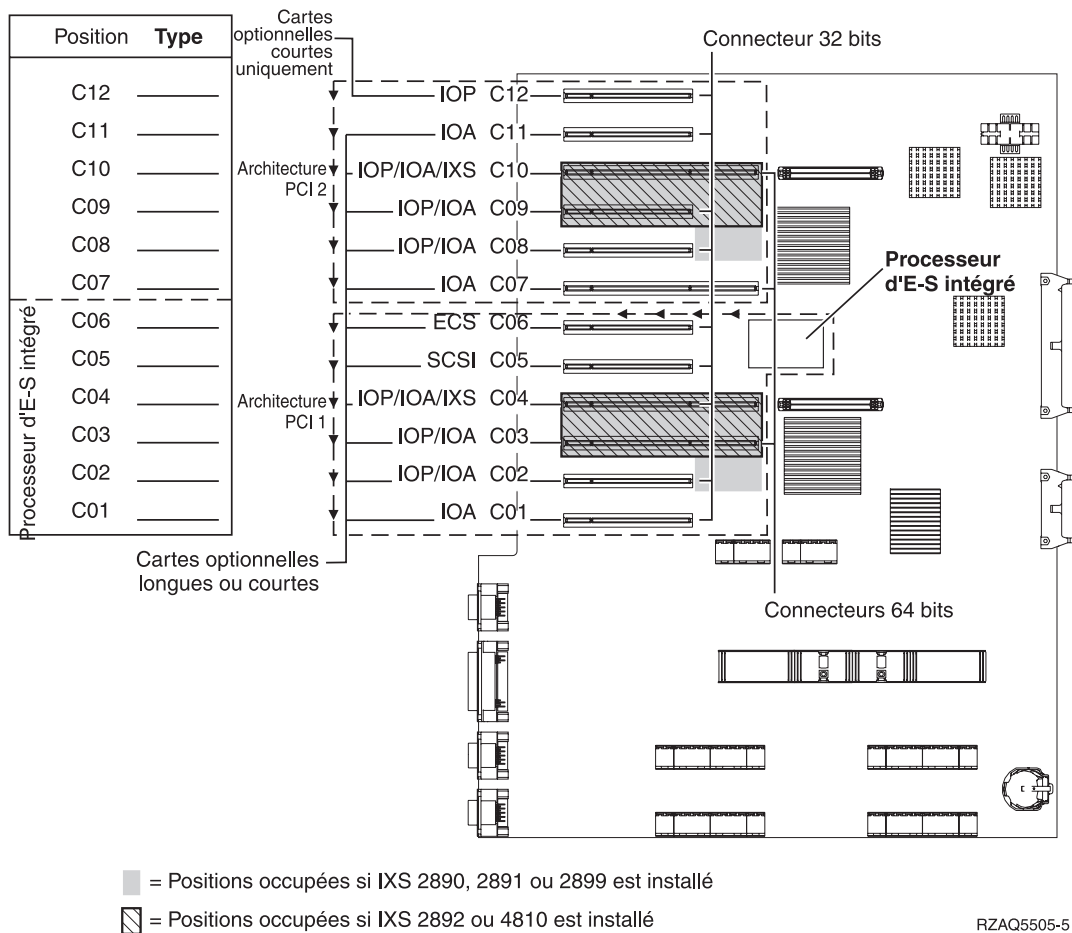


RZAQ4532-0

Remarque : La carte d'extension affichée possède 4 ports. Bien que d'autres cartes d'extension puissent avoir 2 ou 3 ports, la numérotation des ports de bus reste la même.

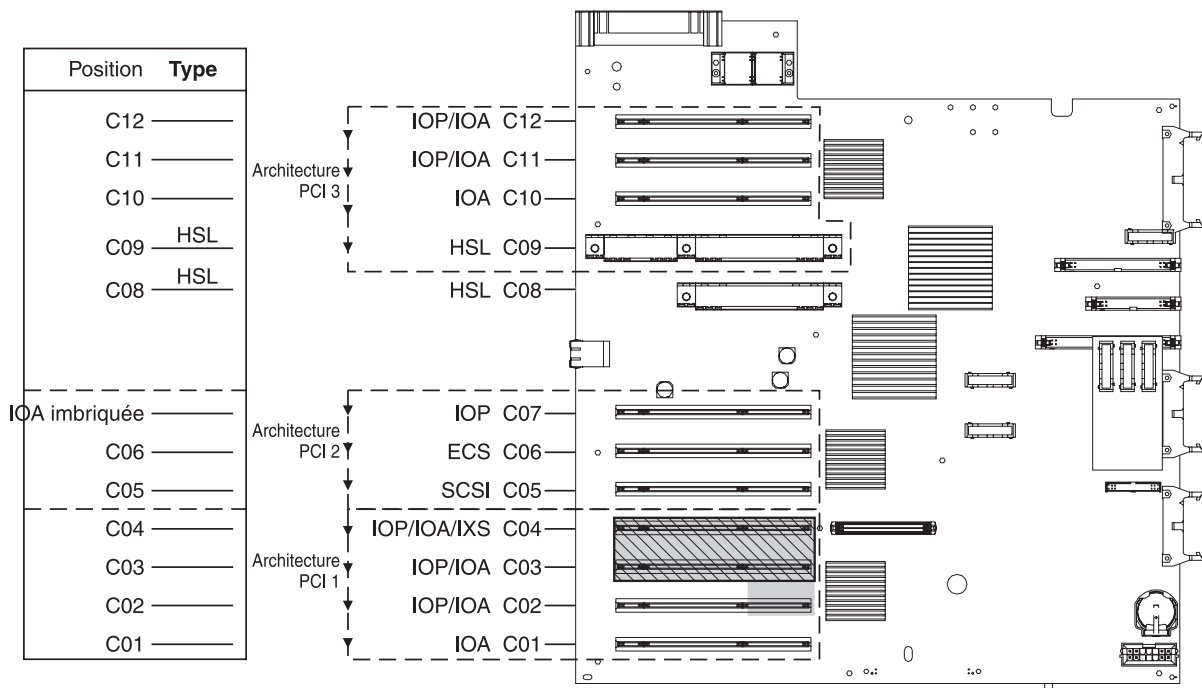
- Une seconde carte 2757, 2763, 2780, 2782, 4748, 4778 ou 5703 est autorisée dans des unités centrales 270, 800 et 810 dotées d'une unité d'extension 7104 ou 7116 connectée.

Unité centrale 820



- Le processeur d'E-S intégré contrôle les emplacements C06 et C05 et éventuellement les emplacements C04 et C03.
- Les processeurs d'E-S contrôlent les cartes d'E-S en respectant le sens des flèches dans l'architecture PCI.
- La mention SCSI dans le diagramme indique le premier emplacement du contrôleur d'unités de disques. Installez la carte d'E-S 2757, 2763, 2780, 2782, 4748, 4778, 5703 ou 9767 dans l'emplacement C05. La première carte du contrôleur d'unités de disques doit occuper l'emplacement C05 et être connectée à l'unité de bande et de CD-ROM ou de DVD interne de l'unité de disques source IPL.
- Les unités centrales 820 peuvent prendre en charge deux contrôleurs d'unités de disques internes.
- Un second contrôleur d'unités de disques internes dans l'unité centrale est autorisé uniquement lorsque les mécanismes de retenue des câbles amovibles sont installés.
- Le second contrôleur d'unités de disques internes ne peut pas occuper l'emplacement de carte C07 ou C08.

Unité centrale 825

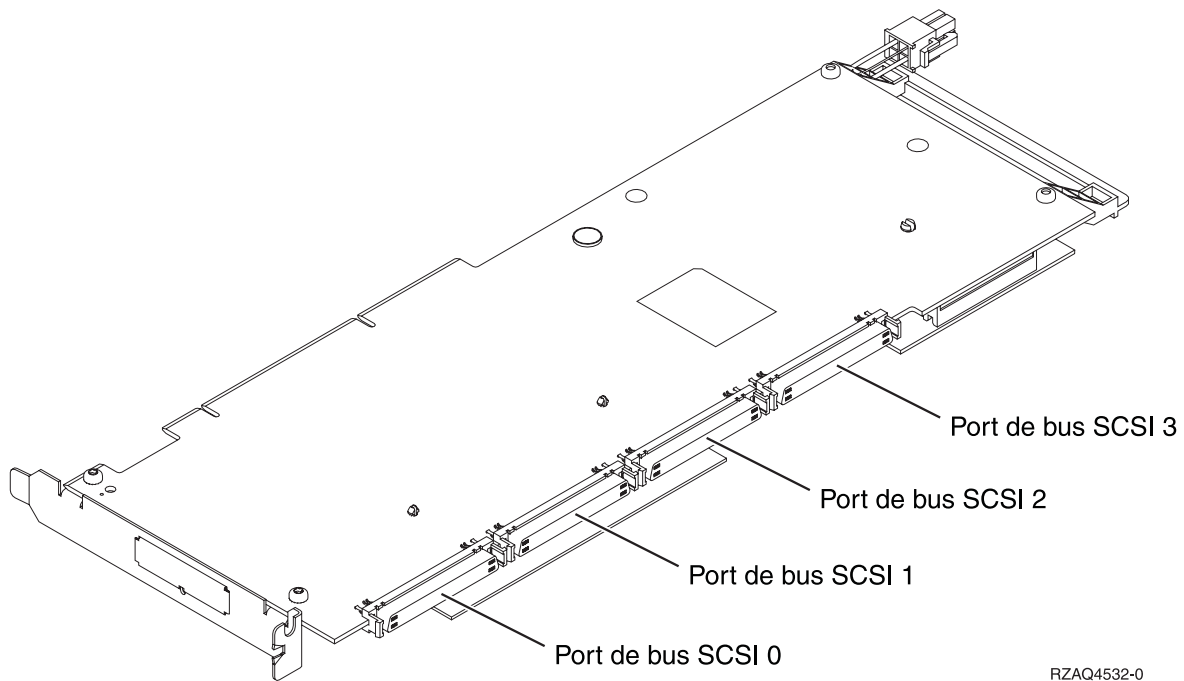


■ = Positions occupées si IXS 2890, 2891 ou 2899 est installé

▨ = Positions occupées si IXS 2892 ou 4810 est installé

RZAQ5514-1

- Le processeur d'E-S contrôle les emplacements C06 et C05.
- Les processeurs d'E-S contrôlent les cartes d'E-S en respectant le sens des flèches dans l'architecture PCI.
- La mention SCSI dans le diagramme indique le premier emplacement du contrôleur d'unités de disques interne (cartes 2757, 2763, 2780, 2782, 4748, 4778 et 5703). La première carte de ce contrôleur doit occuper l'emplacement C05 et être connectée à l'unité de bande et de CD-ROM ou de DVD interne de l'unité de disques source IPL. L'unité de disques source IPL (DB2) est reliée via le port de bus SCSI 0 et les unités amovibles (DB1) via le port de bus SCSI 1.

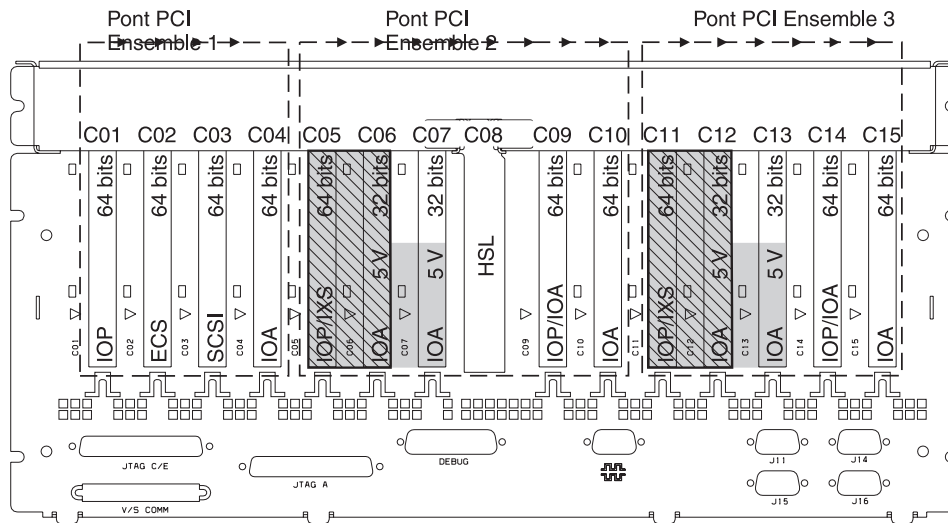


Remarque : La carte présentée ici possède 4 ports. D'autres cartes peuvent avoir 2 ou 3 ports, mais la numérotation des ports de bus reste la même.

- L'unité centrale 825 peut prendre en charge trois contrôleurs d'unités de disques internes.

Unités centrales 830, 840, SB2 et SB3

- Les processeurs d'E-S contrôlent les cartes d'E-S en respectant le sens des flèches dans les architectures PCI.
- La mention SCSI dans le diagramme indique le premier emplacement du contrôleur d'unités de disques interne (cartes 2757, 2780, 4778, 4748, 9748 ou 9778). La première carte du contrôleur d'unités de disques doit occuper l'emplacement C03 et être connectée à l'unité de bande et de CD-ROM ou de DVD interne de l'unité de disques source IPL.
- Deux contrôleurs d'unités de disques supplémentaires sont également autorisés sur les unités centrales 830 ou 840.
- Les contrôleurs d'unités de disques supplémentaires ne sont pas autorisés sur les unités centrales SB2 et SB3.



- = Positions occupées si IXS CCIN 289x est installé
- ▨ = Positions occupées si IXS 2892 ou 4810 est installé

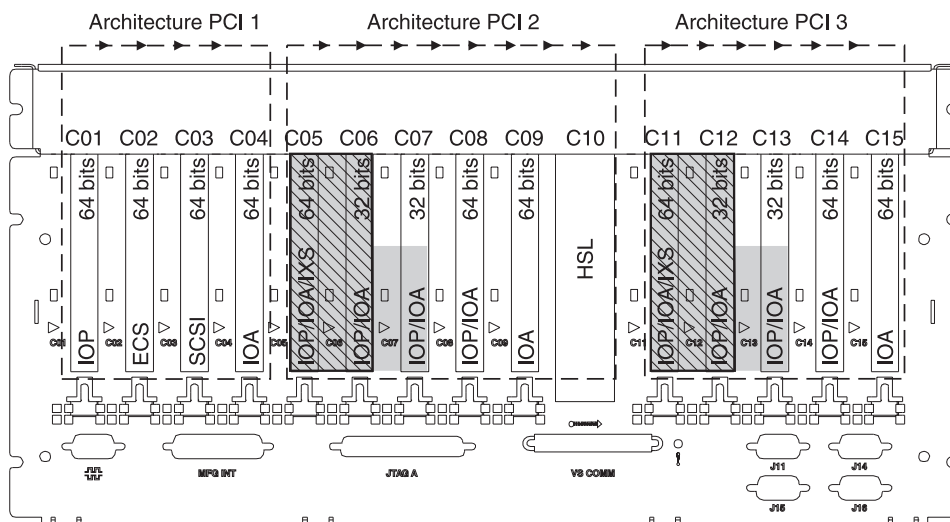
Remarque : Les cartes optionnelles longues ou courtes peuvent aller dans n'importe quelle position.

Position	Type
C01	
C02	
C03	
C04	
C05	
C06	
C07	
C08	HSL
C09	
C10	
C11	
C12	
C13	
C14	
C15	

RZAQ5506-7

Unités centrales 870 et 890

- Les processeurs d'E-S contrôlent les cartes d'E-S en respectant le sens des flèches dans les architectures PCI.
- La mention SCSI dans le diagramme indique le premier emplacement du contrôleur d'unités de disques. La première carte du contrôleur d'unités de disques doit occuper l'emplacement C03 et être connectée à l'unité de bande et de CD-ROM ou de DVD interne de l'unité de disques source IPL.
- Quatre contrôleurs d'unités de disques sont également autorisés sur les unités centrales 870 ou 890.
- Les contrôleurs d'unités de disques supplémentaires ne sont pas autorisés sur les unités centrales SB2 et SB3.
- Maximum de 3 cartes IXS par unité d'extension.



■ = Positions occupées si IXS 2890, 2891 ou 2899 est installé

▨ = Positions occupées si IXS 2892 ou 4810 est installé

Remarque : Les cartes optionnelles longues ou courtes peuvent aller dans n'importe quelle position.

Position	Type
C01	
C02	
C03	
C04	
C05	
C06	
C07	
C08	
C09	
C10	HSL
C11	
C12	
C13	
C14	
C15	

RZAQ5511-1

Unité 8079

En ce qui concerne l'unité inférieure, reportez-vous à une unité centrale 840, et pour l'unité supérieure à l'unité d'extension 5074.

Unité 8093

Pour l'unité inférieure, reportez-vous à une unité centrale 890, et, pour l'unité supérieure, à l'unité d'extension 5074.

Unité 8094

Pour l'unité inférieure, reportez-vous à une unité centrale 890, et, pour l'unité supérieure, à l'unité d'extension 5094.

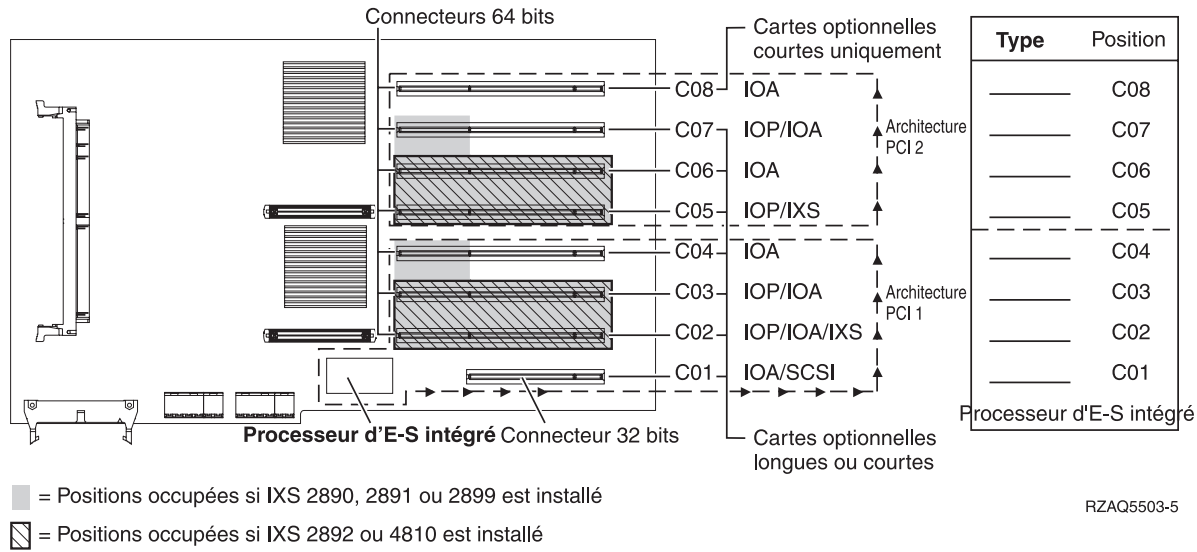
Unité d'extension 5075

Un diagramme est nécessaire pour chaque unité d'extension connectée à l'unité centrale. Faites autant de photocopies de ce diagramme que nécessaire.

- Le processeur d'E-S intégré contrôle l'emplacement C01 et éventuellement les emplacements C02, C03 et C04.
- Les processeurs d'E-S contrôlent les cartes d'E-S en respectant le sens des flèches dans l'architecture PCI.
- La mention SCSI dans le diagramme indique l'emplacement du contrôleur d'unités de disques. La première carte du contrôleur d'unités de disques doit occuper l'emplacement C01.

Nom de ressource : _____

- Maximum de 3 cartes IXS par unité d'extension.

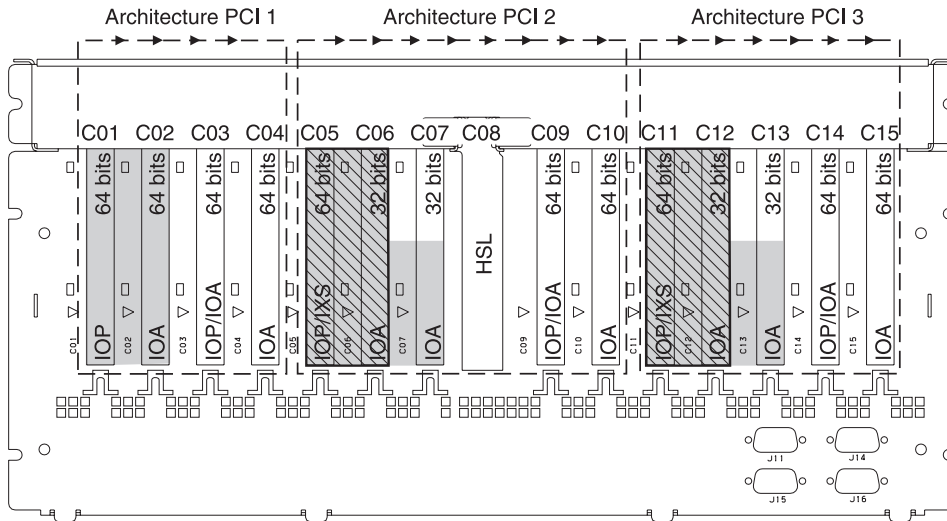


Unité d'extension 5074, 0574 ou 8093-002

Un diagramme est nécessaire pour chaque unité d'extension connectée à l'unité centrale. Faites autant de photocopies de ce diagramme que nécessaire.

- Placez la première carte du contrôleur d'unités de disques 2757, 2780, 4748, 4778, 5703 ou 9778 dans l'emplacement C02, C03 ou C04.
- Les unités d'extension 5074, 0574 et 8093-002 acceptent jusqu'à trois contrôleurs d'unités de disques.
- Les processeurs d'E-S contrôlent les cartes d'E-S en respectant le sens des flèches dans les architectures PCI.

Nom de ressource : _____



■ = Positions occupées si IXS 2890, 2891 ou 2899 est installé

▨ = Positions occupées si IXS 2892 ou 4810 est installé

Remarque : Les cartes optionnelles longues ou courtes peuvent aller dans n'importe quelle position.

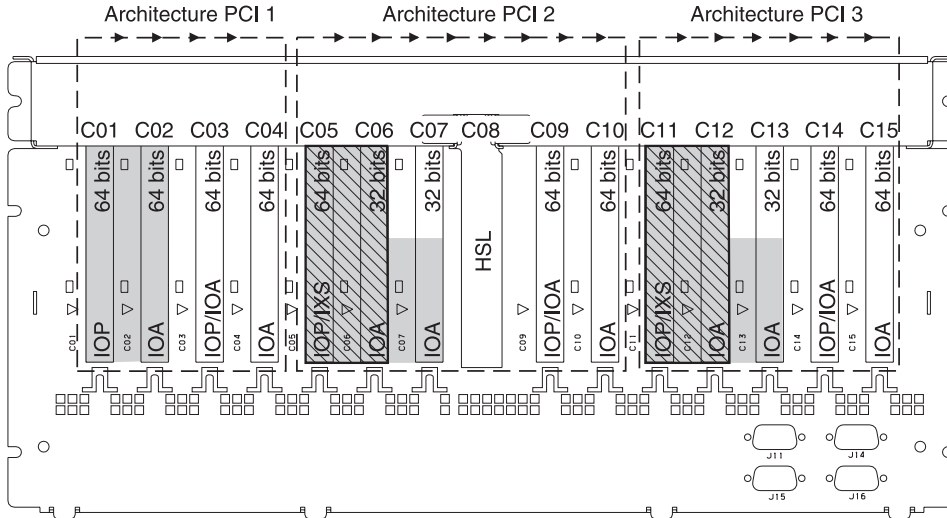
Position	Type
C01	—
C02	—
C03	—
C04	—
C05	—
C06	—
C07	—
C08	HSL
C09	—
C10	—
C11	—
C12	—
C13	—
C14	—
C15	—

RZAQ5507-9

Unité d'extension 5078 ou 0578

Les processeurs d'E-S contrôlent les cartes d'E-S en respectant le sens des flèches dans les architectures PCI.

Nom de ressource : _____



■ = Positions occupées si IXS 2890, 2891 ou 2899 est installé

▨ = Positions occupées si IXS 2892 ou 4810 est installé

Remarque : Les cartes optionnelles longues ou courtes peuvent aller dans n'importe quelle position.

Position	Type
C01	
C02	
C03	
C04	
C05	
C06	
C07	
C08	HSL
C09	
C10	
C11	
C12	
C13	
C14	
C15	

RZAQ5507-9

Maximum de 3 cartes IXS par unité d'extension.

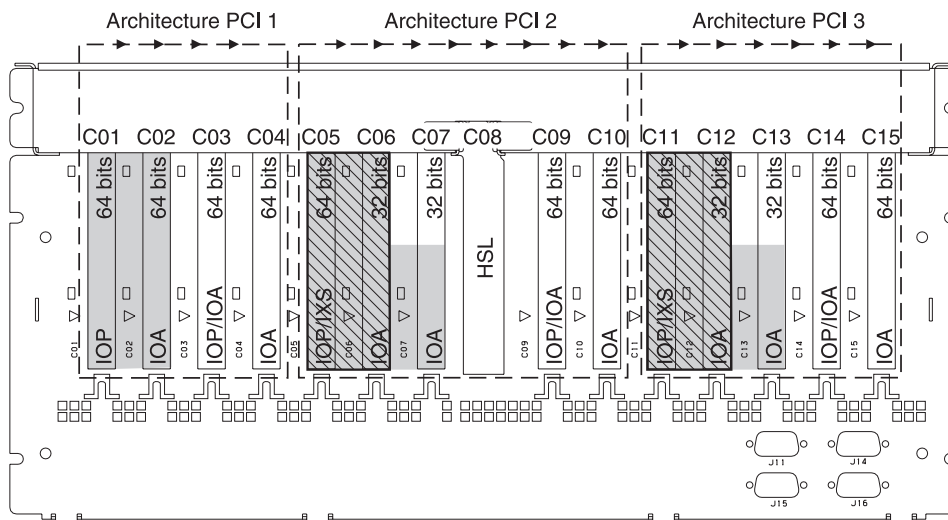
Unité d'extension 5079

Un diagramme est nécessaire pour chaque unité d'extension connectée à l'unité centrale. Faites autant de photocopies de ce diagramme que nécessaire.

- Placez la première carte du contrôleur d'unités de disques dans l'emplacement C02, C03 ou C04.
- Les unités d'extension 5074 acceptent jusqu'à six contrôleurs d'unités de disques.
- Les processeurs d'E-S contrôlent les cartes d'E-S en respectant le sens des flèches dans les architectures PCI.

Nom de ressource : _____

Maximum de 3 cartes IXS par unité d'extension.



■ = Positions occupées si IXS 2890, 2891 ou 2899 est installé

▨ = Positions occupées si IXS 2892 ou 4810 est installé

Remarque : Les cartes optionnelles longues ou courtes peuvent aller dans n'importe quelle position.

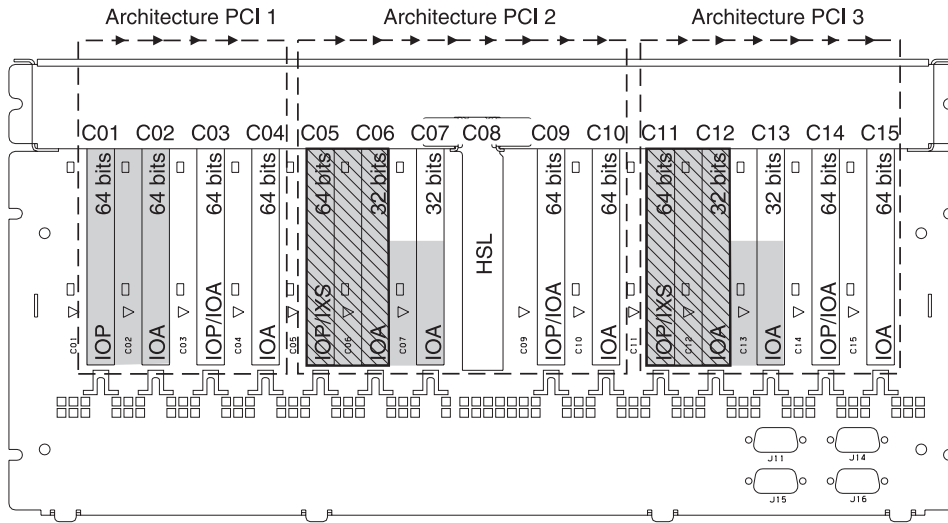
Position	Type
C01	IOP
C02	IOA
C03	IOP/IOA
C04	IOA
C05	IOP/IXS
C06	IOA
C07	IOA
C08	HSL
C09	IOP/IOA
C10	IOA
C11	IOP/IXS
C12	IOA
C13	IOA
C14	IOP/IOA
C15	IOA

RZAQ5507-9

Unité d'extension 5088 ou 0588

- Les unités 2892 et 4810 sont les seules cartes xSeries intégrées autorisées dans C01.
- Les processeurs d'E-S contrôlent les cartes d'E-S en respectant le sens des flèches dans les architectures PCI.

Nom de ressource : _____



- = Positions occupées si IXS 2890, 2891 ou 2899 est installé
- ▨ = Positions occupées si IXS 2892 ou 4810 est installé

Remarque : Les cartes optionnelles longues ou courtes peuvent aller dans n'importe quelle position.

Position	Type
C01	
C02	
C03	
C04	
C05	
C06	
C07	
C08	HSL
C09	
C10	
C11	
C12	
C13	
C14	
C15	

RZAQ5507-9

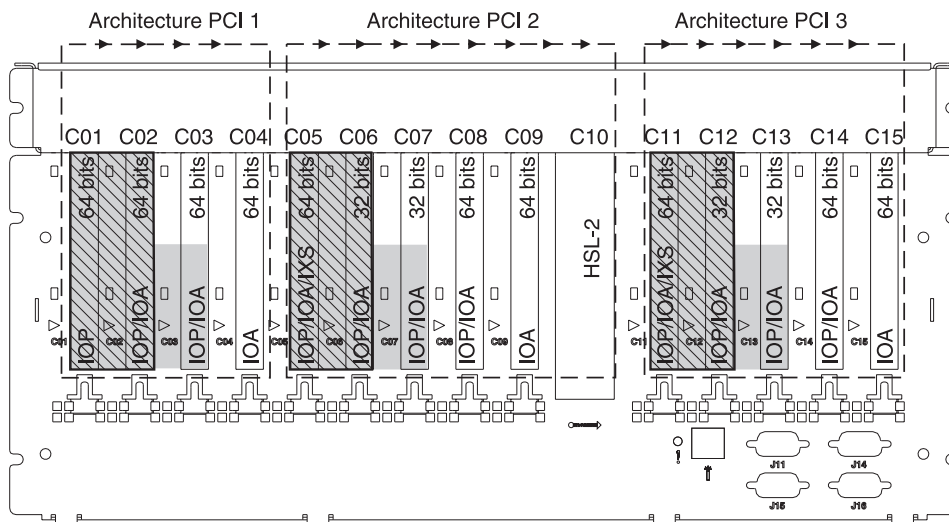
Maximum de 3 cartes IXS par unité d'extension.

Unité d'extension 5094 ou 8093-001

Un diagramme est nécessaire pour chaque unité d'extension connectée à l'unité centrale. Faites autant de photocopies de ce diagramme que nécessaire.

- Placez la première carte du contrôleur d'unités de disques dans l'emplacement C02, C03, C04, C05, C06, C07, C08 ou C09.
- Les unités d'extension 5094 or 8093-001 acceptent jusqu'à six contrôleurs d'unités de disques.
- Les processeurs d'E-S contrôlent les cartes d'E-S en respectant le sens des flèches dans les architectures PCI.

Nom de ressource : _____



■ = Positions occupées si IXS 2890, 2891 ou 2899 est installé

▨ = Positions occupées si IXS 2892 ou 4810 est installé

Remarque : Les cartes optionnelles longues ou courtes peuvent aller dans n'importe quelle position.

Position	Type
C01	
C02	
C03	
C04	
C05	
C06	
C07	
C08	
C09	
C10	HSL-2
C11	
C12	
C13	
C14	
C15	

RZAQ5512-3

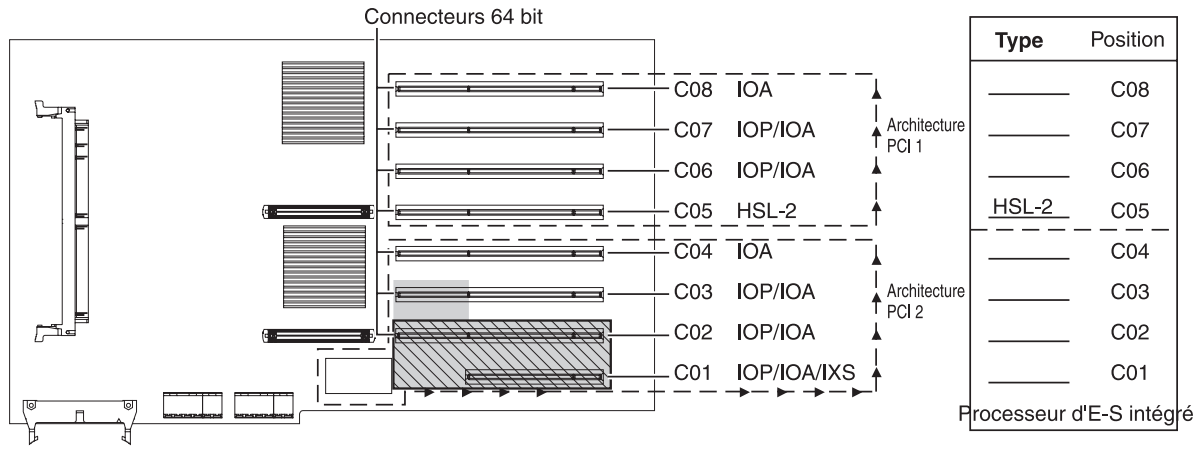
Maximum de 3 cartes IXS par unité d'extension.

Unité d'extension 5095 ou 0595

Un diagramme est nécessaire pour chaque unité d'extension connectée à l'unité centrale. Faites autant de photocopies de ce diagramme que nécessaire.

- Le processeur d'E-S contrôle l'emplacement C02, voire les emplacements C03 et C04.
- Les processeurs d'E-S contrôlent les cartes d'E-S en respectant le sens des flèches dans l'architecture PCI.
- La mention SCSI dans le diagramme indique l'emplacement du contrôleur d'unités de disques.

Nom de ressource : _____



■ = Positions occupées si IXS 2890, 2891 ou 2899 est installé
 ▨ = Positions occupées si IXS 2892 ou 4810 est installé

RZAQ5513-3

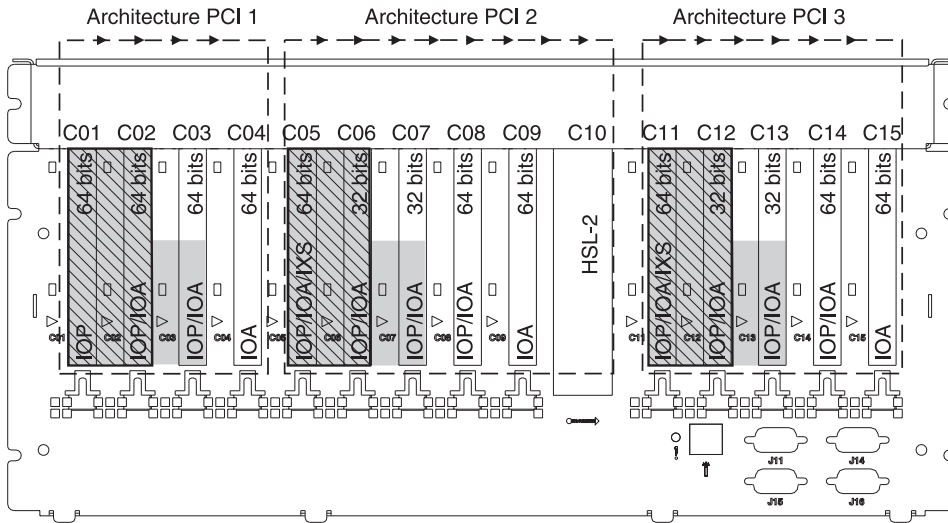
Maximum de 3 cartes IXS par unité d'extension.

Unité d'extension 5294

Un diagramme est nécessaire pour chaque unité d'extension connectée à l'unité centrale. Faites autant de photocopies de ce diagramme que nécessaire.

- Placez la première carte du contrôleur d'unités de disques dans l'emplacement C02, C03, ou C04, C05, C06, C07, C08 ou C09.
- Les unités d'extension 5094 acceptent jusqu'à douze contrôleurs d'unités de disques.
- Les processeurs d'E-S contrôlent les cartes d'E-S en respectant le sens des flèches dans les architectures PCI.

Nom de ressource : _____



- = Positions occupées si IXS CCIN 289x est installé
- ▨ = Positions occupées si IXS 2892 ou 4810 est installé

Remarque : Les cartes optionnelles longues ou courtes peuvent aller dans n'importe quelle position.

Position	Type
C01	64 bits IOP/IOA
C02	64 bits IOP/IOA
C03	64 bits IOP/IOA
C04	64 bits IOA
C05	64 bits IOP/IOA/IXS
C06	32 bits IOP/IOA
C07	32 bits IOP/IOA
C08	64 bits IOP/IOA
C09	64 bits IOA
C10	HSL-2
C11	64 bits IOP/IOA/IXS
C12	32 bits IOP/IOA
C13	32 bits IOP/IOA
C14	64 bits IOP/IOA
C15	64 bits IOA

RZAQ5517-0

Maximum de 3 cartes IXS par unité d'extension.

Tableaux relatifs aux emplacements de cartes

Si votre unité est hors tension, examinez le panneau arrière de votre unité et inscrivez les numéros qui figurent sur les cartes dans le tableau approprié. Pour plus d'informations sur l'emplacement des processeurs d'E-S intégrés, voir «Tables de la configuration en cours», à la page 59.

Utilisez une feuille de travail pour chaque processeur d'E-S figurant dans toutes les unités.

- «Exemple de tableau d'emplacement correctement rempli»
- «Processeur d'E-S intégré»
- «Processeur d'E-S 2842», à la page 76
- «Processeur d'E-S 2843», à la page 76
- «Processeur d'E-S 2844», à la page 76
- «Processeur d'E-S intégré du serveur xSeries 289x ou 4810», à la page 76

Exemple de tableau d'emplacement correctement rempli

Groupe de cartes IOP	Emplacement de carte	Numéro de dispositif ou numéro CCIN provenant de la colonne Type	Valeur de mémoire	Valeur de performance
Processeur d'E-S	C01	2842	100	100
Carte d'E-S	C02	2748	30	21
Carte d'E-S	C03	4745	15	7
Carte d'E-S	C04	4746	10	6
Carte d'E-S	C05	4838 (carte ajoutée)	26	37
	Valeurs de mémoire et de performance totales pour les cartes d'E-S		81	71

Processeur d'E-S intégré

Groupe de cartes IOP	Emplacement de carte	Numéro de dispositif ou numéro CCIN provenant de la colonne Type	Valeur de mémoire	Valeur de performance
Processeur d'E-S	C	Intégré	100	100
Carte d'E-S	C			
Carte d'E-S	C			
Carte d'E-S	C			
Carte d'E-S	C			
	Valeurs de mémoire et de performance totales pour les cartes d'E-S			

Processeur d'E-S 2842

Groupe de cartes IOP	Emplacement de carte	Numéro de dispositif ou numéro CCIN provenant de la colonne Type	Valeur de mémoire	Valeur de performance
Processeur d'E-S	C	2842	100	100
Carte d'E-S	C			
Carte d'E-S	C			
Carte d'E-S	C			
Carte d'E-S	C			
	Valeurs de mémoire et de performance totales pour les cartes d'E-S			

Processeur d'E-S 2843

Groupe de cartes IOP	Emplacement de carte	Numéro de dispositif ou numéro CCIN provenant de la colonne Type	Valeur de mémoire	Valeur de performance
	C	2843	211	100
	C			
	C			
	C			
	C			
	Valeurs de mémoire et de performance totales pour les cartes d'E-S			

Processeur d'E-S 2844

Groupe de cartes IOP	Emplacement de carte	Numéro de dispositif ou numéro CCIN provenant de la colonne Type	Valeur de mémoire	Valeur de performance
	C	2844	211	100
	C			
	C			
	C			
	C			
	Valeurs de mémoire et de performance totales pour les cartes d'E-S			

Processeur d'E-S intégré du serveur xSeries 289x ou 4810

Restrictions relatives au numéro CCIN 2890 (codes dispositif 2790, 2791, 2799, 2890, 2891, 2899) :

- Ajout de cartes d'E-S 4838, 2744, 2743 et 2760 uniquement.
- Les cartes 2890 utilisent trois emplacements (si une carte d'E-S est utilisée), excepté pour l'unité centrale 270 ou 810.
- Il n'existe pas de limite maximale pour les valeurs de mémoire et de performance.

Restrictions relatives au numéro CCIN 2892 (codes dispositif 2792, 2892, 4710, 4810) :

- Ajout de cartes d'E-S 2744, 5700 et 5701 uniquement.
- Deux emplacements sont utilisés.
- Il n'existe pas de limite maximale pour les valeurs de mémoire et de performance.

Groupe de cartes IOP	Emplacement de carte	Numéro de dispositif ou numéro CCIN provenant de la colonne Emplacement de carte
	C	Cartes IXS 289x
	C	
	C	
	C	

Retrait des panneaux

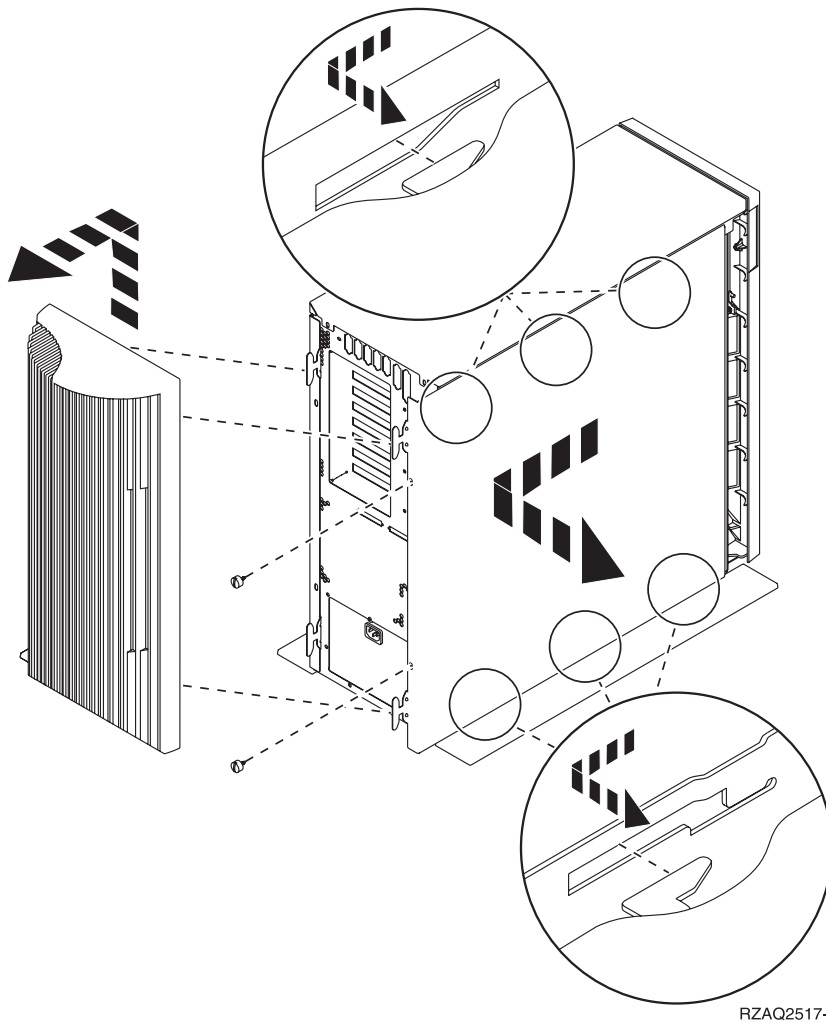
Localisez le diagramme de l'unité que vous utilisez.

- «Unités centrales 270, 800, 810 ou 820»
- «Unité centrale 825», à la page 80
- «Unités 830, 840, 870, 890, SB2, SB3, 5074, 5079 et 5094», à la page 81
- «Unités d'extension 5075 et 5095», à la page 82
- «Unités d'extension 5078 et 5088», à la page 84
- «Accès aux unités en armoire», à la page 85

Unités centrales 270, 800, 810 ou 820

Pour accéder à l'emplacement de carte PCI, vous devez retirer le panneau arrière, le cas échéant, ainsi que le panneau latéral :

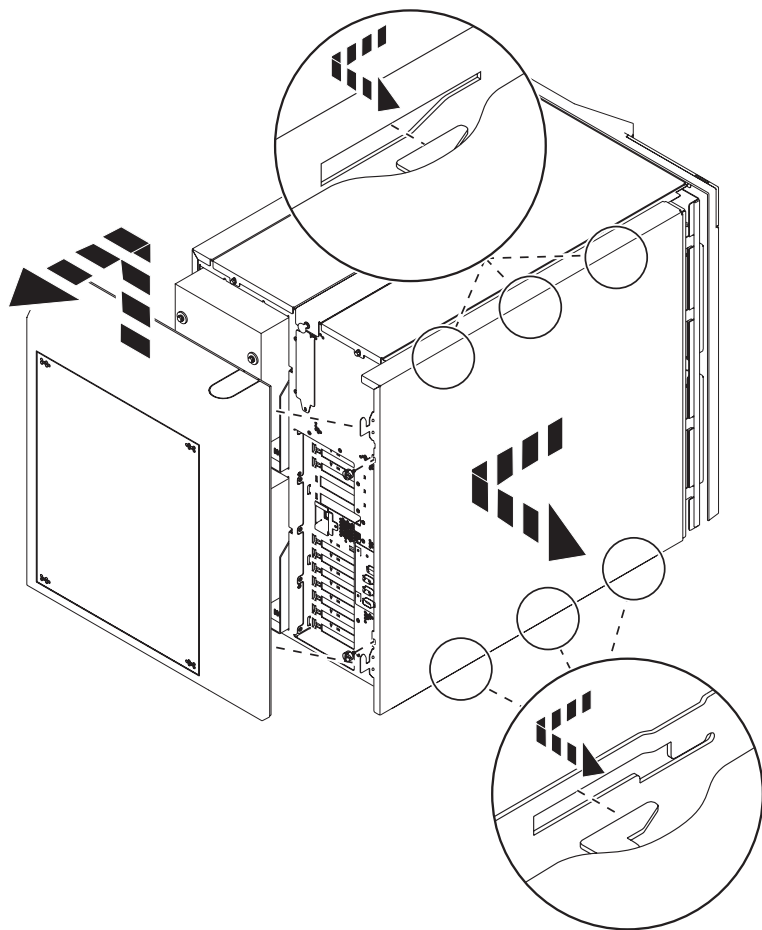
- ___ 1. Saisissez la partie inférieure du panneau arrière et tirez vers le haut afin de l'extraire.
- ___ 2. **Attention** : Si vous retirez le panneau latéral alors que le serveur est sous tension, des erreurs peuvent se produire en raison d'interférences électromagnétiques.
Retirez le panneau latéral de droite (vue arrière) en desserrant les vis moletées et en faisant glisser le panneau d'avant en arrière jusqu'à ce qu'il se bloque.
- ___ 3. Vous pouvez alors l'enlever.



Unité centrale 825

Pour accéder à l'emplacement de carte PCI, vous devez enlever le panneau arrière et le panneau latéral :

- ___ 1. Saisissez la partie inférieure du panneau arrière et tirez vers le haut afin de l'extraire.
- ___ 2. Retirez le panneau latéral de droite (vue arrière) en desserrant les vis moletées et en faisant glisser le panneau d'avant en arrière jusqu'à ce qu'il se bloque.
- ___ 3. Vous pouvez alors l'enlever.

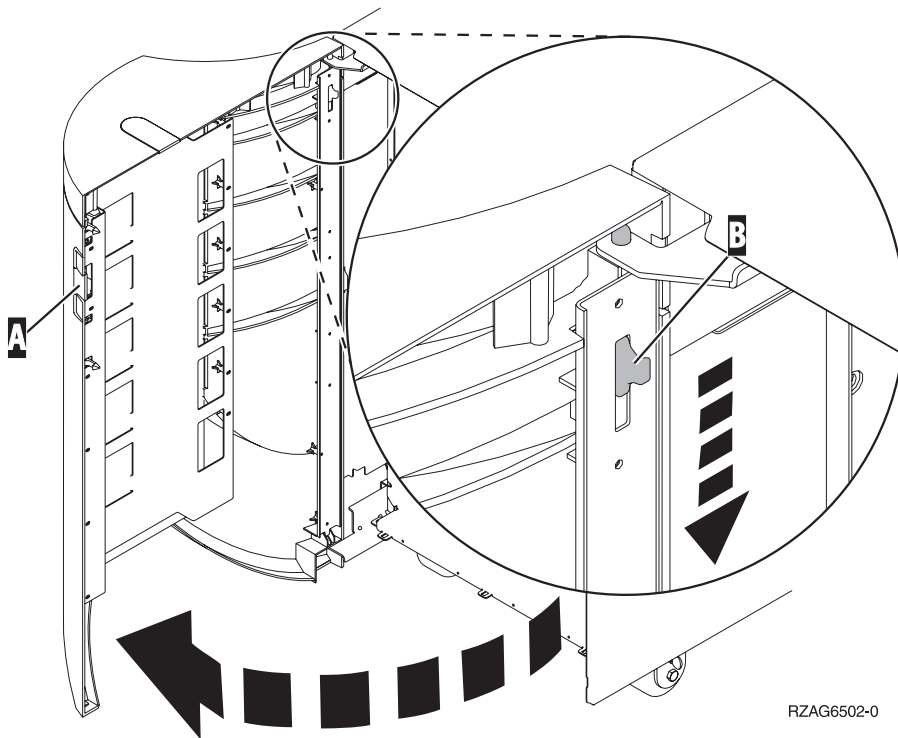


RZAME601-0

Unités 830, 840, 870, 890, SB2, SB3, 5074, 5079 et 5094

Pour accéder à l'emplacement de carte PCI, vous devez ouvrir le panneau arrière :

- **A** Ouvrez le panneau arrière.
- **B** Retirez le panneau arrière.
- Retirez le panneau d'accès de la carte PCI.



RZAG6502-0

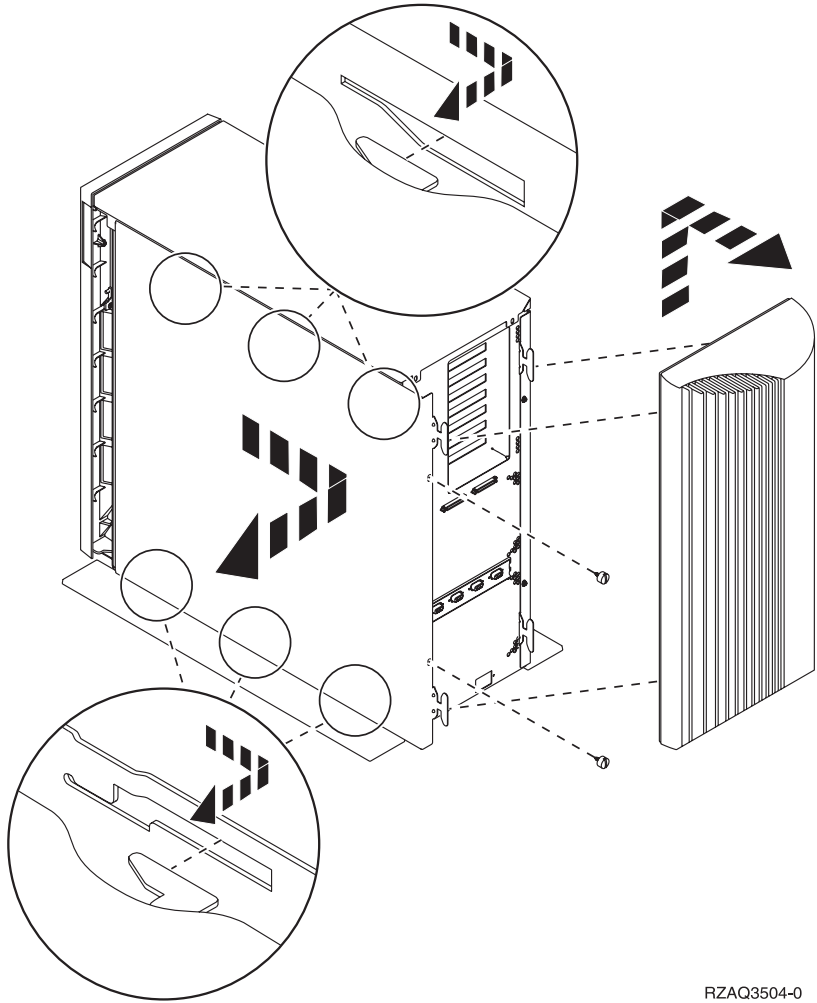
Unités d'extension 5075 et 5095

Pour accéder à l'emplacement de carte PCI, vous devez retirer les panneaux arrière et latéral :

- 1. Saisissez la partie inférieure du panneau arrière et tirez vers le haut afin de l'extraire.
- 2. **Attention** : Si vous retirez le panneau latéral alors que l'unité est sous tension, des erreurs peuvent se produire en raison d'interférences électromagnétiques.

Retirez le panneau latéral gauche (vue arrière) en desserrant les vis moletées et en faisant glisser le panneau d'avant en arrière jusqu'à ce qu'il se bloque.

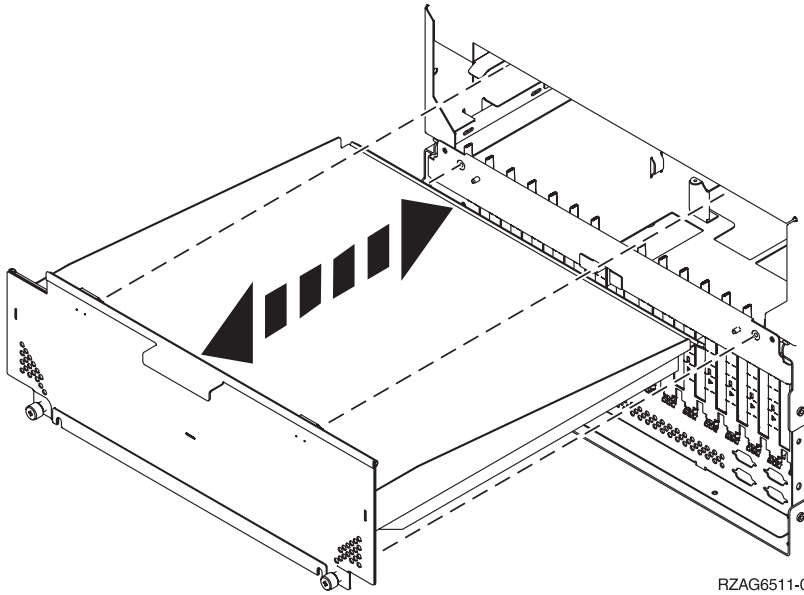
- 3. Vous pouvez alors l'enlever.



RZAQ3504-0

Unités d'extension 5078 et 5088

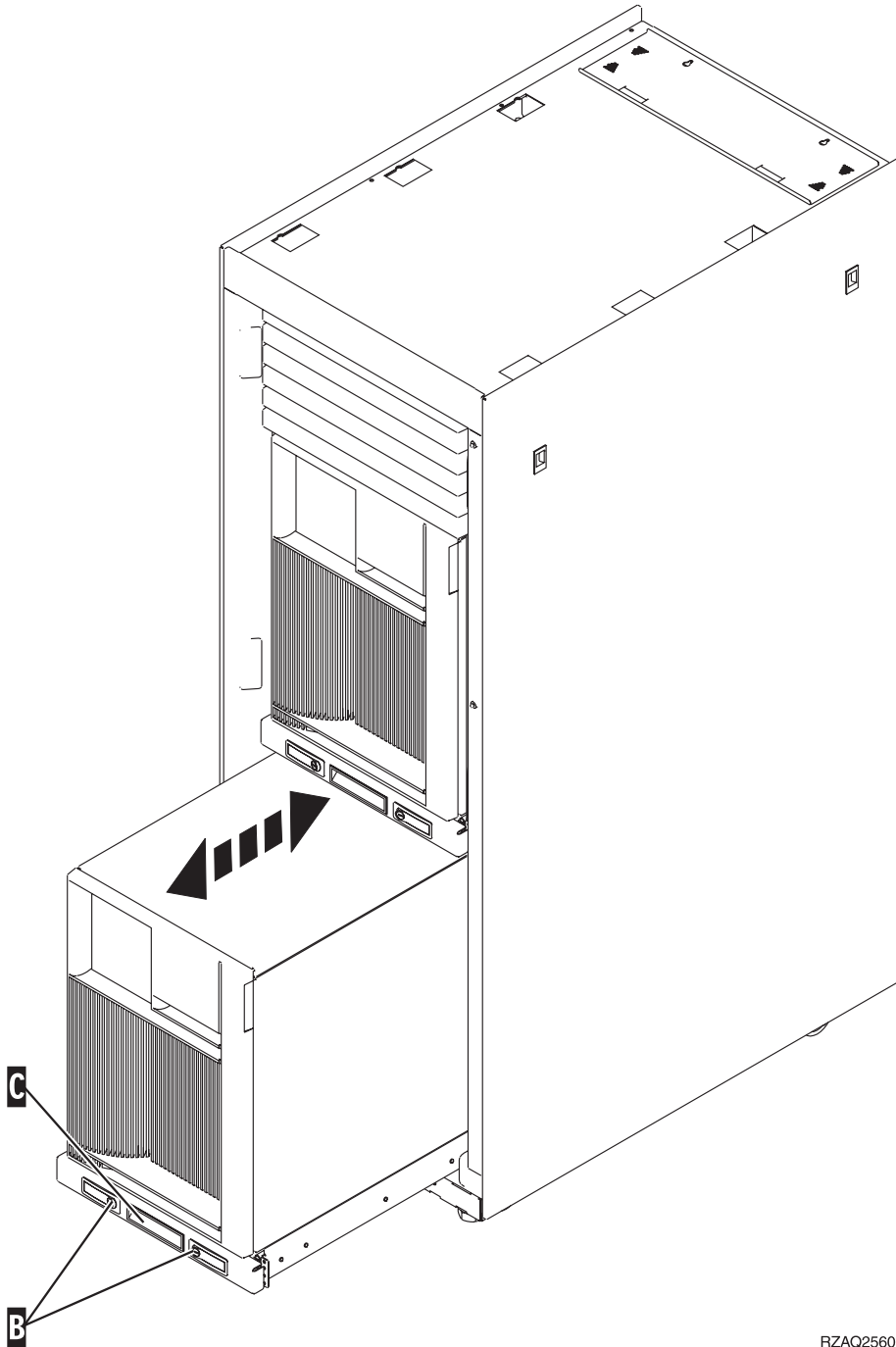
Pour accéder à l'emplacement de carte PCI, vous devez ouvrir le panneau arrière et retirer le blindage du ventilateur.



RZAG6511-0

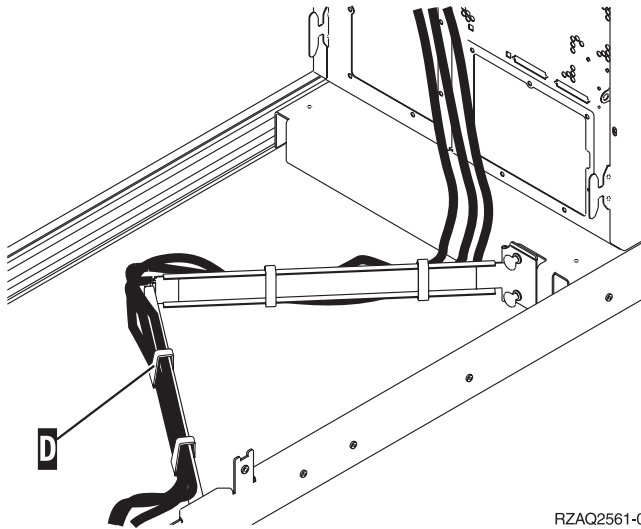
Accès aux unités en armoire

- __ 1. Appuyez sur les loquets **B** et tirez le serveur à l'aide de la poignée **C**.



RZAQ2560-0

- __ 2. Pour retirer le panneau latéral, reportez-vous aux diagrammes d'unités centrales précédents.
- __ 3. Si vous câblez le serveur, placez le câblage excédentaire le long du bras de routage des câbles **D** en l'attachant à l'aide des dispositifs de fixation.

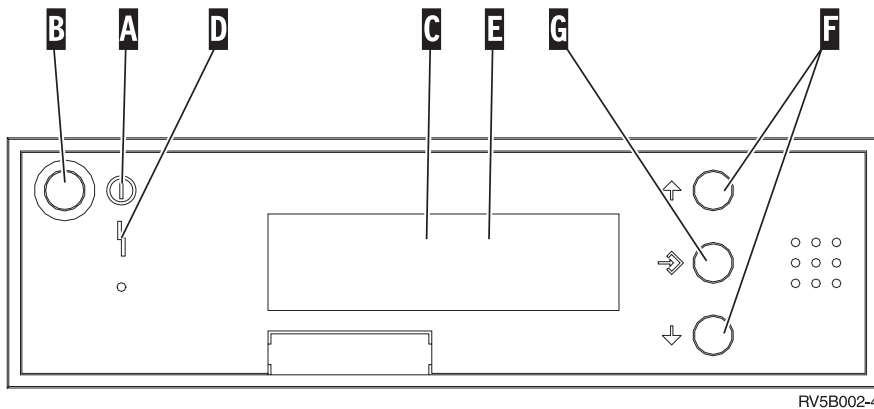


RZAQ2561-0

Panneau de commande de l'unité centrale

Placez-vous face à votre unité centrale iSeries. Ouvrez le volet du panneau de commande.

Votre panneau de commande se présente comme illustré à la figure 17 ou figure 18, à la page 87. Reportez-vous à la figure illustrant le panneau de commande de votre unité centrale.



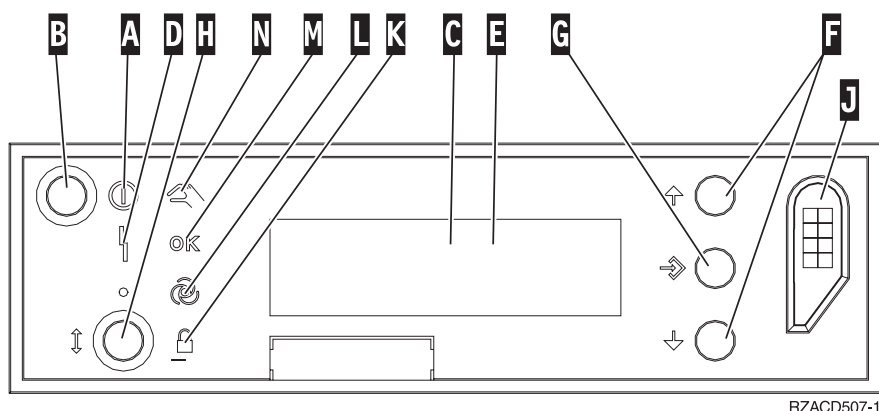
RV5B002-4

Figure 17. Panneau de commande sans clé électronique

Vous trouverez ci-après la description des légendes de la figure 17 :

- A** Voyant de mise sous/hors tension
 - Ce voyant clignote lorsque l'unité centrale est alimentée en électricité.
 - Ce voyant reste allumé et ne clignote pas lorsque l'unité centrale est déjà sous tension et opérationnelle.
- B** Bouton-poussoir de mise sous et hors tension
- C** Activité du processeur
- D** Demande d'intervention
- E** Ecran Fonction/Données
- F** Boutons de sélection (flèche vers le haut ou vers le bas)
- G** Bouton Entrée

Si votre panneau de commande se présente comme illustré à la figure 18, avant de pouvoir utiliser les boutons de sélection (flèches vers le haut et vers le bas) (**F**) et le bouton Entrée (**G**), vous devez appuyer sur Mode (**H**) et sélectionner le mode Manuel (**N**). Vous devez insérer la clé pour pouvoir utiliser le bouton Mode.



RZACD507-1

Figure 18. Panneau de commande avec clé électronique

- A** Voyant de mise sous/hors tension
 - Ce voyant clignote lorsque l'unité centrale est alimentée en électricité.
 - Ce voyant reste allumé et ne clignote pas lorsque l'unité centrale est déjà sous tension et opérationnelle.
- B** Bouton-poussoir de mise sous et hors tension
- C** Activité du processeur
- D** Demande d'intervention
- E** Ecran Fonction/Données
- F** Boutons de sélection (flèche vers le haut ou vers le bas)
- G** Bouton Entrée
- H** Mode
- J** Emplacement de la clé électronique
- K** Verrou
- L** Auto
- M** Normal
- N** Manuel

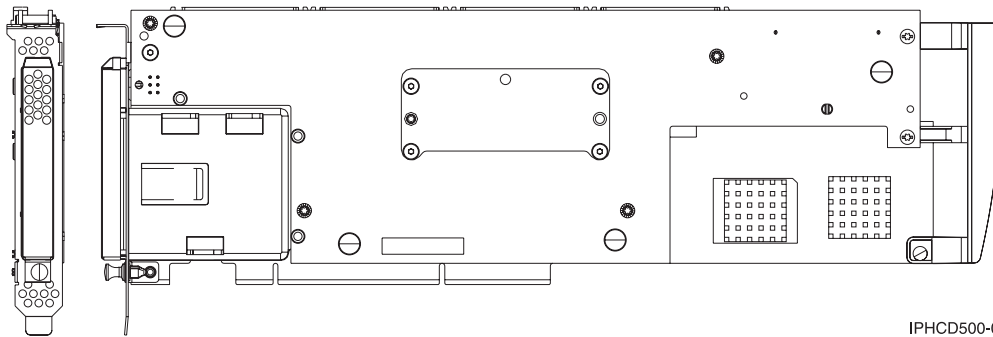
Carte d'E-S de l'antémémoire d'écriture auxiliaire de type 5708 (5580 et 5581 à canal optique)

Le dispositif 5580 comprend une carte du contrôleur de disques RAID Ultra4 PCI-X 2780, une carte d'E-S d'antémémoire d'écriture auxiliaire 5708, ainsi que le câble de connexion requis.

Le dispositif 5581 comprend une carte du contrôleur de disques RAID Ultra4 PCI-X 2757, une carte d'E-S d'antémémoire d'écriture auxiliaire 5708, ainsi que le câble de connexion requis.

Une connexion par câble est requise entre la carte 5708 et le port SCSI 4 d'une carte 2780 ou 2757. La carte 5708 et la carte du contrôleur de disques à laquelle elle est connectée doivent être installées dans la même unité centrale ou unité d'extension, et dans la même partition.

La taille maximale de l'antémémoire d'écriture auxiliaire compressée de la carte 5708 est de 757 Mo. La carte met en miroir l'antémémoire d'écriture de la carte du contrôleur de disques à laquelle elle est connectée. La protection des données est améliorée puisque deux copies de l'antémémoire d'écriture sont stockées sur des cartes différentes. Si un incident se produit avec l'antémémoire d'écriture du contrôleur de disques, la carte 5708 fournit une copie de sauvegarde pendant la récupération de la carte d'E-S.



IPHCD500-0

Remarques sur l'installation ou la conversion vers le dispositif 5580 ou 5581

Avertissement : Convertir vos cartes en dispositifs 5580 ou 5581 nécessite une planification minutieuse. Une planification incorrecte peut engendrer une indisponibilité prolongée du serveur, une perte de données, voire les deux. Une restauration du serveur peut s'avérer nécessaire.

Lisez les remarques suivantes concernant votre système :

- Souhaitez-vous remplacer le dispositif 2780 par le dispositif 5580 ?
- Souhaitez-vous remplacer le dispositif 2757 par le dispositif 5581 ?
- Souhaitez-vous remplacer toute autre carte de stockage par les dispositifs 5580 et 5581 ?
- Votre serveur est-il partitionné (LPAR) ?

Si la réponse à l'une de ces questions est oui, ou si vous n'êtes pas sûr de vos réponses, nous vous recommandons de contacter le fournisseur de services qui s'occupe de la planification et du déploiement.

Pour plus d'informations sur la planification et obtenir des exemples de déploiement des dispositifs 5580 et 5581, voir **Planning for Disk Storage Availability with Cache Solutions**.

Spécifications de la carte 5708

Elément	Description
Numéro de la carte remplaçable sur site	39J0686
Numéro de la batterie remplaçable sur site	97P4846
Numéro du câble remplaçable sur site	39J1702
Câbles	Un câble SCSI, reliant la carte de stockage spécifique à la carte de stockage auxiliaire, est nécessaire. Il est fourni avec chaque dispositif ou dispositif de conversion.
Architecture de bus d'E-S	Conforme à l'architecture PCI 2.2 pour l'alimentation et le bus

Élément	Description
Description de l'unité	<ul style="list-style-type: none"> • Connecteur plat de 3,3 V, long, 64 bits, 133 MHz, à emplacement unique • Conforme à l'architecture PCI-X 2.0 • Compatible avec les emplacements de carte PCI de 32 bit, 33 MHz
Système d'exploitation ou conditions requises par la partition	Prise en charge uniquement par les systèmes d'exploitation ou les partitions i5/OS, versions V5R2, V5R3 et postérieures.
Nombre maximum	Pour le placement des cartes, voir Comment déterminer l'emplacement le mieux adapté à votre carte.
Informations sur les partitions	<ul style="list-style-type: none"> • Si vous placez le dispositif dans la partition principale (héritée) ou dans un système non partitionné, la carte d'E-S de l'antémémoire auxiliaire correspondant à la carte source IPL doit être dans le même boîtier que la carte d'E-S du source IPL. • Si vous placez le dispositif dans une partition secondaire, la carte d'E-S de l'antémémoire auxiliaire correspondant à la carte source IPL doit être dans le processeur d'E-S du source IPL.
Informations connexes	<ul style="list-style-type: none"> • Le dispositif doit être placé dans des unités d'extension connectées. • La carte du contrôleur de disques et la carte d'antémémoire d'écriture auxiliaire nécessitent toutes les deux un emplacement PCI. • Les deux cartes doivent être installées dans le même boîtier. • Les cartes sont connectées par un câble SCSI (fourni). • Le système d'exploitation identifie la carte 5708 comme un contrôleur d'unités de stockage, sans périphérique connecté. • La carte 5708 n'est pas prise en charge dans un environnement sans processeur d'E-S. • Les types 2780 et 2757 n'apparaissent pas dans la documentation concernant la commande, la livraison ou l'inventaire lorsqu'ils sont considérés comme composants de ces dispositifs.

Installation des cartes

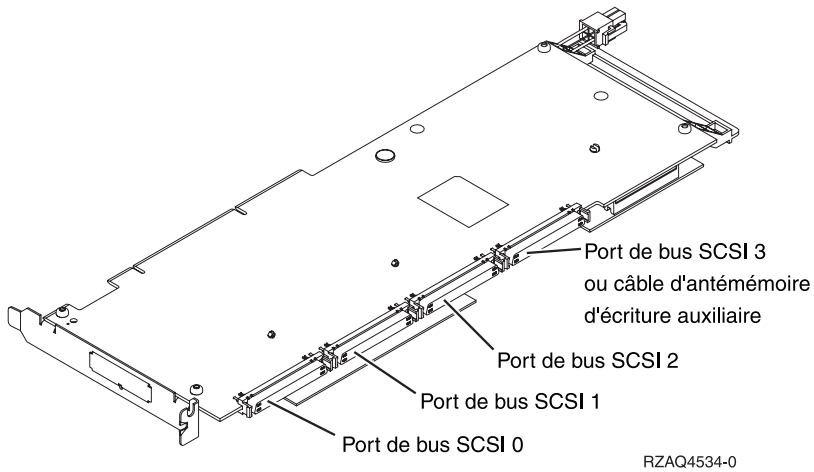
Pour installer les cartes, consultez la section Comment déterminer l'emplacement le mieux adapté à votre carte, puis revenez à la présente section pour obtenir des instructions sur l'installation du câble SCSI.

Installation du câble SCSI

La carte du contrôleur de disques et la carte d'antémémoire d'écriture auxiliaire sont connectées par un câble SCSI.

Pour installer le câble SCSI, procédez comme suit :

1. Connectez le câble SCSI au port de bus SCSI 3 (quatrième port physique) de la carte du contrôleur de disques.



2. Connectez le câble au port SCSI de la carte d'antémémoire d'écriture auxiliaire.

Remarques :

1. Si le câble est relié au contrôleur de disques, seuls trois bus SCSI au lieu de quatre prennent en charge les unités de disque.
2. Selon l'unité centrale ou le tiroir d'extension dans lequel le contrôleur de disques est installé, réduire le nombre de bus SCSI peut également réduire le nombre d'unités de disque pris en charge par le contrôleur de disques.
3. La carte d'antémémoire d'écriture auxiliaire ne contrôle aucune unité de disque. Cette carte protège contre l'indisponibilité prolongée causée par la perte de l'antémémoire d'écriture, mais pas contre un incident du contrôleur de disques.

IBM