

IBM

@server

iSeries, malli 270 ja 8xx

Siirtyminen Operations Console  
-ohjelman käytöstä twinax-  
ohjauspäätteen käyttöön (5540)

*Versio 5*







@server

iSeries, malli 270 ja 8xx

Siirtyminen Operations Console  
-ohjelman käytöstä twinax-  
ohjauspäätteen käyttöön (5540)

*Versio 5*

**Huomautus**

Ennen tämän julkaisun ja siinä kuvatun tuotteen käyttöä, lue "Huomioon otettavaa", sivulla 23.

**Neljäs painos (Elokuu 2005)**

Tämä julkaisu on käännös englanninkielisestä ohjekirjasta *Upgrading the System Unit from Operations Console to Twinaxial Console (5540)*, jonka on julkaissut International Business Machines Corporation. Tämä painos koskee IBM Operating System/400 -käyttöjärjestelmän (ohjelman numero 5722-SS1) version 5, laitoksen 3, muutostasoa 0 ja sen kaikkia myöhempiä laitoksia ja muutostasoja, kunnes myöhemmissä painoksissa toisin ilmoitetaan. Tämä painos koskee IBM Operating System/400 (tuotenumero 5722-SS1) -käyttöjärjestelmän version 5 laitoksen 3 muutostasoa 0 ja sen kaikkia uusia laitoksia ja muutostasoja, kunnes uusissa painoksissa toisin ilmoitetaan. Tätä versiota ei voi käyttää kaikissa RISC (reduced instruction set computer) -malleissa eikä CISC-malleissa.

© Copyright International Business Machines Corporation 2000, 2005. Kaikki oikeudet pidätetään.

---

## Sisältö

### Operations Console -ohjelman päivitys

#### **twinax-ohjauspäätteeksi . . . . . 1**

Ennen aloitusta . . . . .	1
Järjestelmäyksikön virran katkaisu . . . . .	1
Työasemasovitinkortin 2746 asennus . . . . .	2
Twinax-kaapelin ja twinax-ohjauspäätteen kaapelin kytkentä . . . . .	5
Asennuksen viimeistely . . . . .	7

#### **Kansien poisto . . . . . 9**

Järjestelmäyksikkö 270, 800, 810 tai 820 . . . . .	9
Järjestelmäyksikkö 825 . . . . .	10
Yksiköt 830, 840, 870, 890, SB2, SB3, 5074, 5079 ja 5094 . . . . .	10
Kehikkoon asennettujen yksikköjen esille otto . . . . .	11

#### **Kokoonpanotaulukot . . . . . 15**

Järjestelmäyksiköt 270, 800 ja 810 . . . . .	15
--	----

Järjestelmäyksikkö 820 . . . . .	17
Järjestelmäyksikkö 825 . . . . .	18
Järjestelmäyksiköt 830, 840, SB2 ja SB3 . . . . .	18
Järjestelmäyksiköt 870 ja 890 . . . . .	19

#### **Järjestelmäyksikön ohjaustaulu . . . . . 21**

#### **Liite. Huomioon otettavaa . . . . . 23**

Tavaramerkit . . . . .	24
Julkaisujen noutoa ja tulostusta koskevat ehdot . . . . .	25
Koodia koskevat vastuuvapautustiedot . . . . .	25
Sähkömagneettista säteilyä koskevat huomautukset . . . . .	26
FCC (Federal Communications Commission)	
-lausuma . . . . .	26
Sähkömagneettista säteilyä koskevat huomautukset . . . . .	28
FCC (Federal Communications Commission)	
-lausuma . . . . .	28



---

# Operations Console -ohjelman päivitys twinax-ohjauspäätteeksi

---

## Ennen aloitusta

Ennen kuin aloitat vaihto- tai asennustehtävän, toteuta seuraavat toimet:

- \_\_\_ 1. Varmista ennen asennus- tai vaihtotoimia, että käytössäsi on varmistuskopio koko järjestelmästä (mukaan lukien käyttöjärjestelmä, lisensoidut ohjelmat ja tiedot). Edellisen PTF-korjausten aktiivoinnin jälkeen otettu varmistuskopio kelpaa.
- \_\_\_ 2. Käytä muutama minuutti näihin ohjeisiin tutustumiseen.
- \_\_\_ 3. Varmista, että käytettävissä on keskikokoinen litteäteräinen ruuvitaltta.
- \_\_\_ 4. Jos pakkauksesta puuttuu osia tai osat ovat viallisia, ota yhteys johonkin seuraavista:
  - paikallinen valtuutettu huoltoyritys
  - Yhdysvallat: IBM Rochester Manufacturing Automated Information Line (R-MAIL), puhelinnumero: at 1 800 300 8751
  - Muut maat: Paikanna lähin huollon ja tuen puhelinnumero seuraavasta WWW-sivustosta:  
<http://www.ibm.com/planetwide>.
- \_\_\_ 5. Jos olet asentamassa uusia laitteita loogisiin osioihin, selvitä asennuksen edellytyksenä olevat vaatimukset. Muutoin asennus saattaa epäonnistua. Siirry *Information Center* -sivustossa kohtaan Loogiset osiot. Palaa sitten näihin ohjeisiin.
- \_\_\_ 6. Jos toimien aikana ilmenee ongelmia, ota yhteys valtuutettuun huoltoyritykseen tai jälleenmyyjään.
- \_\_\_ 7. Selvitä mahdolliset PTF-vaatimukset ennen uuden osan asennusta. Siirry seuraavaan Internet-osoitteeseen:  
[http://www-912.ibm.com/s\\_dir/slkbases.NSF/slkbases](http://www-912.ibm.com/s_dir/slkbases.NSF/slkbases)
  - a. Valitse vaihtoehto **All Documents**.
  - b. Valitse vaihtoehto **General Information**.
  - c. Valitse vaihtoehto **Offerings**.
  - d. Valitse vaihtoehto **Feature Prerequisites**.
  - e. Valitse vaihtoehto **Customer Installation Features Prerequisites**.
  - f. Tarkista edellytyksenä olevat korjaukset paikantamalla lisäominaisuuden numero ja OS/400-käyttöjärjestelmän laitos.

---

## Järjestelmäyksikön virran katkaisu

- \_\_\_ 1. Jos järjestelmässä on IXA (Integrated xSeries Adapter) -sovitin, sulje se OS/400-käyttöjärjestelmän valinnaisten osien avulla.
- \_\_\_ 2. Varmista, ettei järjestelmässä ole keskeneräisiä töitä.
- \_\_\_ 3. Kun kaikki työt ovat päättyneet, kirjoita komentoriville komento **pwrdownsys \*immed** ja paina ENTER-näppäintä.

**Huomautus:** Jos asennuksen aikana ilmenee ongelmia, ota yhteys tuotteen jälleenmyyjään tai palvelun tarjoajaan.

- \_\_\_ 4. Kun yksiköstä on katkaistu virta, irrota kaikki PC:t järjestelmäyksiköstä. Katkaise virta kaikista laitteista, kuten järjestelmäyksikköön liitetyistä kirjoittimista ja näyttimistä.
- \_\_\_ 5. Irrota kaikkien laitteiden, kuten kirjoittimien ja näyttimien, verkkojohdot pistorasiasta.
- \_\_\_ 6. Irrota järjestelmä- ja laajennusyksikön verkkojohtojen pistokkeet pistorasioista.

## Työasemasovitinkortin 2746 asennus

### 1. VAARA

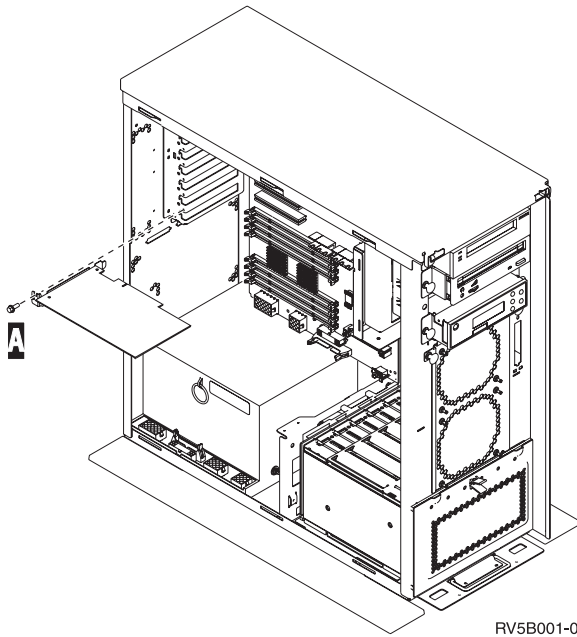
Kun kytket tai irrotat kaapeleita, käytä vain toista kättäsi. Tällä tavoin varmistat, ettet vahingossa saa sähköiskua koskettamalla kahta pintaa, joiden maadoitus on erilainen. (RSFTD004)

- \_\_\_ 2. Jos käytössä on verkkoympäristössä toimiva paikallinen ohjauspäätte (lähiverkko-ohjauspäätte), irrota ohjauspäätteen verkkokaapeli.
- \_\_\_ 3. Jos paikallinen ohjauspäätte on liitetty suoraan, irrota korttiin kytketty Operations Console -ohjelman kaapeli. Korttipaikka on jokin seuraavista:
  - **Järjestelmäyksikkö 270, 800 tai 810**, paikka C07. Lisätietoja on kohdassa "Kokoonpanotaulukot" sivulla 15.
  - **Järjestelmäyksikkö 820**, paikka C06. Lisätietoja on kohdassa "Kokoonpanotaulukot" sivulla 15.
  - **Järjestelmäyksikkö 825**, paikka C06. Lisätietoja on kohdassa "Kokoonpanotaulukot" sivulla 15.
  - **Järjestelmäyksikkö 830, 840, SB2 tai SB3**, paikka C02. Lisätietoja on kohdassa "Kokoonpanotaulukot" sivulla 15.
  - **Järjestelmäyksikkö 870 tai 890**, paikka C02. Lisätietoja on kohdassa "Kokoonpanotaulukot" sivulla 15.
- \_\_\_ 4. Onko 2746-kortti asennettuna jossakin seuraavista paikoista?
  - **järjestelmäyksikkö 270, 800 tai 810: C06**
  - **järjestelmäyksikkö 820: C04 tai C11**
  - **järjestelmäyksikkö 825: C11, C10, C03, C02 tai C01**
  - **järjestelmäyksikkö 830, 840, SB2 tai SB3: C04, C06, C07, C09 tai C10**
  - **järjestelmäyksikkö 870 tai 890: C04, C06, C07, C08 tai C09.**
  - \_\_\_ Ei: Jatka seuraavasta vaiheesta.
  - \_\_\_ **Kyllä:** Siirry kohtaan "Twinax-kaapelin ja twinax-ohjauspäätteen kaapelin kytkentä" sivulla 5.
- \_\_\_ 5. Ennen kuin poistat kortin järjestelmäyksiköstä, selvitä, voitko asentaa poistamasi kortin toiseen korttipaikkaan.

Katso PCI-korttien korttipaikkoja. Onko korttipaikkoja vapaana?

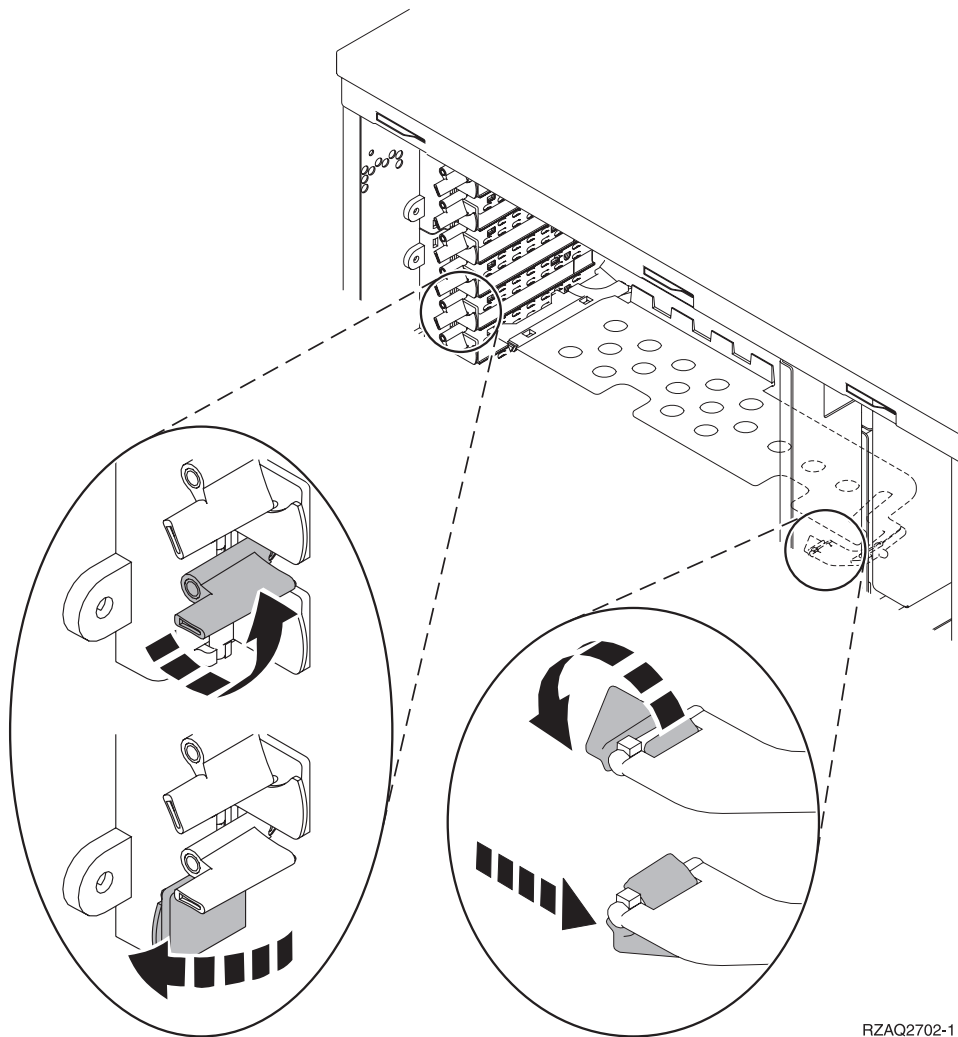
  - \_\_\_ **Kyllä:** Siirry *Information Center* -ohjeiston aiheeseen PCI-kortin asennus, jossa neuvotaan, miten kortti siirretään *iSeries-palvelimessa*.
  - \_\_\_ **Ei:** Selvitä korttipaikka alla kuvatulla tavalla.
    - Siirry *Information Center* -ohjeiston aiheeseen PCI-kortin asennus.
    - Ota tarvittaessa yhteys valtuutettuun jälleenmyyjään tai palvelun tarjoajaan.
- \_\_\_ 6. **Huomautus:** Sovitinkortit vioittuvat herkästi. **Pidä maadoitusranneketta ranteessasi käsitellessäsi kortteja**, tartu vain kortin reunoihin äläkä koske virtapiireihin.
- \_\_\_ 7. Asenna uusi 2746-sovitinkortti johonkin seuraavista paikoista:
  - **järjestelmäyksikkö 270: C06**
  - **järjestelmäyksikkö 800 tai 810: C07**
  - **järjestelmäyksikkö 820: C03 tai C11**
  - **järjestelmäyksikkö 825: C06**
  - **järjestelmäyksikkö 830, 840, SB2 tai SB3: C04, C06, C07, C09 tai C10**
  - **järjestelmäyksikkö 870 tai 890: C04, C06, C07, C08 tai C09.**
- \_\_\_ 8. Onko yksikössä ruuvit, joilla kortit kiinnitetään?





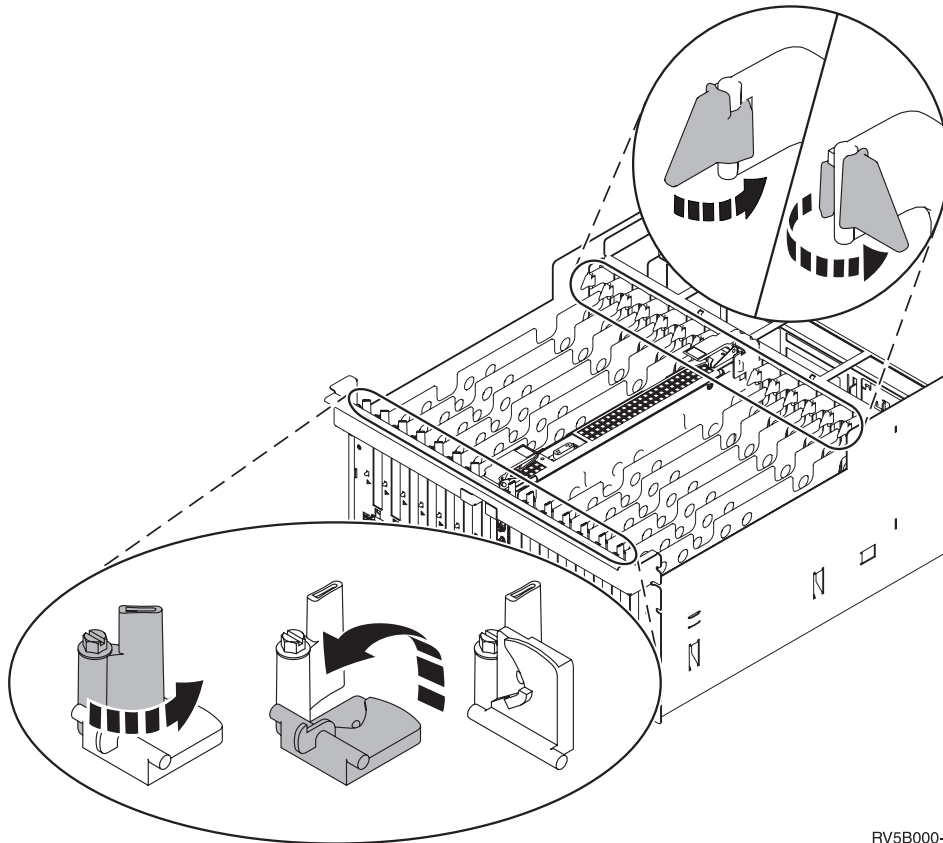
RV5B001-0

- Ei:** Jatka seuraavasta vaiheesta.
- Kyllä:** Irrota sen korttipaikan ruuvi, johon aiot asentaa kortin.
  - Siirry vaiheeseen 11 sivulla 5.
- 9. Järjestelmässä on salvat, joilla kortit kiinnitetään.
- 10. Avaa salvat siitä korttipaikasta, johon aiot asentaa kortin. Käännä ensin salpaa vastapäivään ja sitten mustaa salpaa ulospäin.



RZAQ2702-1

Kuva 1. Esimerkki yksiköiden 270, 800, 810, 820, 825 ja 5075 korttipaikan salvasta.



RV5B000-0

Kuva 2. Esimerkki yksiköiden 830, 840, 870, 890, SB2, SB3 ja 5079 korttipaikan salvoista.

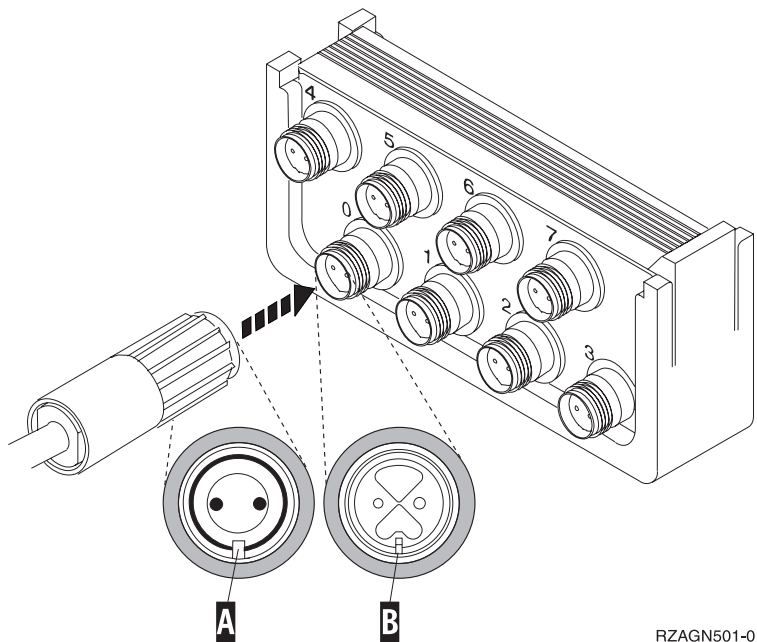
- \_\_ 11. Poista täytekortti.
- \_\_ 12. **Huomautus:** Sovitinkortit vioittuvat herkästi, joten
  - tartu vain kortin reunoihin
  - älä koske virtapiireihin
  - pidä maadoitusranneketta ranteessasi käsitellessäsi kortteja
  - säilytä sovitinkortti pakkauksessa ennen asennusta.
- \_\_ 13. Aseta uusi sovitinkortti järjestelmäyksikön sisällä olevien kortin pidikkeiden suuntaisesti ja työnnä korttia sisään, kunnes se kiinnittyy tukevasti.
- \_\_ 14. Varmista kortin kiinnitys kääntämällä musta salpa sisäänpäin ja kääntämällä toista salpaa myötäpäivään tai kiinnittämällä ruuvi paikalleen.
- \_\_ 15. Siirry kohtaan "Twinax-kaapelin ja twinax-ohjauspäätteen kaapelin kytkentä".

## Twinax-kaapelin ja twinax-ohjauspäätteen kaapelin kytkentä

- \_\_ 1. Onko 2746-korttiin liitetty kaapeli?
  - \_\_ Ei: Jatka seuraavasta vaiheesta.
  - \_\_ Kyllä: Siirry vaiheeseen 4 sivulla 6.
- \_\_ 2. Ota esille 8-porttinen twinax-kaapelin liitälaitte (**osnumero 21F5093**) ja tee kaapeliin merkintä, **esimerkiksi C06**.
- \_\_ 3. Yhdistä 8-porttinen twinax-kaapelin liitälaitte sovitinkortin 2746 liittimeen.

**Huomautus:** Kukin 8-porttisen liitälaitteen portti tukee 7:ää laitetta, joten sillä voi kytkeä 56 laitetta, mutta niistä enintään 40 voi olla toiminnassa yhtä aikaa.

- \_\_\_ 4. Asenna järjestelmäyksikköön liitettävä työasema tai PC-tietokone, jota käytetään ohjauspäätteenä.
- Huomautuksia:**
- Sijoita työasema tai PC, jota haluat käyttää järjestelmän ohjauspäätteenä, enintään kuuden metrin päähän järjestelmäyksiköstä.
  - Asenna työasema tai PC noudattamalla sen mukana toimitettuja ohjeita.
- \_\_\_ 5. Ota esille twinax-kaapeli ja merkitse se **ohjauspäätteen kaapeliksi**.
- \_\_\_ 6. Pidä twinax-kaapelin liittintä siten, että kara **B** 8-porttisen twinax-liitäntälaitteen **portissa 0** osuu twinax-kaapelin liittimen uraan **A**. (Kuva 3.)
- Työnnä liittimet kiinni toisiinsa, pidä niitä paikoillaan ja kierrä ulkorengas tiukasti kiinni.



Kuva 3. Järjestelmän ohjauspäätteen kaapelin kytkentä.

- \_\_\_ 7. Kytke twinax-kaapelin toinen pää järjestelmän ohjauspäätteenä käytettävän PC:n tai työaseman porttiin.

**Huomautus:** Järjestelmän ohjauspäätteen työasemaosoitteeksi **on määritettävä 0**. Osoite määritetään laitteen mukana toimitetun julkaisun ohjeiden mukaan.

- \_\_\_ 8. Asenna sivu- ja takakannet.
- \_\_\_ 9. **VAARA**

**Väärin kytketty tai maadoittamaton pistorasia saattaa aiheuttaa vaarallisen jännitteen järjestelmän tai siihen liitettyjen laitteiden metalliosiin. Asiakas on vastuussa sähköasennusten asianmukaisuudesta. (RSFTD201)**

Kytke seuraavien laitteiden verkkojohtojen pistokkeet pistorasioihin:

- järjestelmäyksikkö

**Huomautus:** Älä kytke vielä virtaa järjestelmäyksikköön.

- järjestelmäyksikön ohjauspäätte.

---

## Asennuksen viimeistely

- 1. Käynnistä järjestelmän ohjauspäätteenä käytettävä työasema tai PC-tietokone.
- 2. Onko järjestelmäyksikön malli 270, 800, 810, 820 tai 825?
  - 270, 800 tai 810: Jatka seuraavasta vaiheesta.
  - 820, 825, 830, 840, SB2, SB3, 870 tai 890: Siirry vaiheeseen 5.
- 3. Katso ohjaustaulun Function/Data-näyttöä.
- 4. Näkyykö Function/Data-näytössä merkkijono **01 B M V=S**?
  - Kyllä:** Siirry vaiheeseen 7.
  - Ei:** Tee seuraavat toimet:
    - a. Paina ylä- tai alanuolipainiketta, kunnes Function/Data-näyttöön tulee arvo **02**.
    - b. Paina ohjaustaulun Enter-painiketta.
    - c. Paina ylä- tai alanuolipainiketta, kunnes Function/Data-näyttöön tulee arvo **B**.
    - d. Paina ohjaustaulun Enter-painiketta.
    - e. Paina ylä- tai alanuolipainiketta, kunnes Function/Data-näyttöön tulee arvo **M**.
    - f. Paina ohjaustaulun Enter-painiketta.
    - g. Paina ylä- tai alanuolipainiketta, kunnes Function/Data-näyttöön tulee arvo **S**.
    - h. Paina ohjaustaulun Enter-painiketta.
    - i. Paina ylä- tai alanuolipainiketta, kunnes Function/Data-näyttöön tulee arvo **01**.
    - j. Paina ohjaustaulun Enter-painiketta.  
Function/Data-näyttöön tulee merkkijono **01 B M S**. Muussa tapauksessa toista vaiheet 4a - 4i.
    - k. Siirry vaiheeseen 7.
- 5. Katso ohjaustaulun Function/Data-näyttöä.
- 6. Näkyykö siinä merkkijono **01 B V=S** ja palaako Manual-tilan merkkivalo (pieni käden kuva)?
  - Kyllä:** Jatka seuraavasta vaiheesta.
  - Ei:** Tee seuraavat toimet:
    - a. Paina tilan valintapainiketta niin monta kertaa, että Manual-tilan merkkivalo (pieni käden kuva) syttyy.
    - b. Paina ylä- tai alanuolipainiketta, kunnes Function/Data-näyttöön tulee arvo **02**.
    - c. Paina ohjaustaulun Enter-painiketta.
    - d. Paina ylä- tai alanuolipainiketta, kunnes Function/Data-näyttöön tulee arvo **B**.
    - e. Paina ohjaustaulun Enter-painiketta.
    - f. Paina ylä- tai alanuolipainiketta, kunnes Function/Data-näyttöön tulee arvo **S**.
    - g. Paina ohjaustaulun Enter-painiketta.
    - h. Paina ylä- tai alanuolipainiketta, kunnes Function/Data-näyttöön tulee arvo **01**.
    - i. Paina ohjaustaulun Enter-painiketta.  
Function/Data-näyttöön pitäisi tulla merkkijono **01 B S** ja Manual-tilan merkkivalon (pieni käden kuva) pitäisi syttyä. Muussa tapauksessa toista vaiheet 6a - 6h.
    - j. Siirry vaiheeseen 7.
- 7. Paina järjestelmäyksikön virtakytkintä. Verkkovirran merkkivalo syttyy.  
**Huomautus:** Kun käynnistys ja alkulataus (IPL) on valmis, järjestelmän ohjauspäätteeseen tulee näkyviin *IPL or Install the System* -valikko.
- 8. Valitse *IPL or Install the System* -valikosta vaihtoehto *Use dedicated service tools*.  
Paina ENTER-näppäintä.

- \_\_\_ 9. Kirjoita *Dedicated Service Tools (DST) Sign On* -näyttöön huoltotyökalujen **käyttäjätunnus ja tunnussana**.  
Paina ENTER-näppäintä.
- \_\_\_ 10. Valitse *Use Dedicated Service Tools (DST)* -valikosta vaihtoehto **Work with DST environment**.  
Paina ENTER-näppäintä.
- \_\_\_ 11. Valitse *Work with DST Environment* -valikosta vaihtoehto **System devices**.  
Paina ENTER-näppäintä.
- \_\_\_ 12. Valitse *Work with System Devices* -valikosta vaihtoehto **Console mode**.  
Paina ENTER-näppäintä.
- \_\_\_ 13. Valitse *Select Console Type* -valikosta vaihtoehto **Twinaxial**.  
Paina ENTER-näppäintä.
- \_\_\_ 14. Anna komento F3 (Exit).
- \_\_\_ 15. Valitse *Use Dedicated Service Tools (DST)* -valikosta vaihtoehto **Perform an IPL**.  
Paina ENTER-näppäintä.
- \_\_\_ 16. Kirjaudu järjestelmään. Varmista, että sinulla on huoltotyökalujen käyttövaltuudet.
- \_\_\_ 17. Kirjoita *päävalikon* komentoriville komento **strsst**.  
Paina ENTER-näppäintä.
- \_\_\_ 18. Valitse *System Service Tools (SST)* -valikosta vaihtoehto **Start a service tool**.  
Paina ENTER-näppäintä.
- \_\_\_ 19. Valitse *Start a Service Tool* -valikosta vaihtoehto **Hardware service manager**. Paina ENTER-näppäintä.
- \_\_\_ 20. Valitse *Hardware Service Manager* -valikosta vaihtoehto **Packaging hardware resources (system, frames, cards...)**. Paina ENTER-näppäintä.
- \_\_\_ 21. Kirjoita **System Unit** -riville valinta **9**.
- \_\_\_ 22. Paina tarvittaessa Page Down -näppäintä ja katso *Card Pos* -saraketta.
- \_\_\_ 23. Varmista, että asentamasi tai siirtämäsi kortit näkyvät niiden korttipaikkojen kohdalla, joihin olet asentanut ne.
- \_\_\_ 24. Toimintojen päivitys on valmis.
- \_\_\_ 25. Palaa takaisin *päävalikkoon* antamalla komento F3 (Exit) kolme kertaa ja painamalla ENTER-näppäintä.

## Kansien poisto

Etsi käsiteltävää yksikköä vastaava kaavio:

- "Järjestelmäyksikkö 270, 800, 810 tai 820"
- "Yksiköt 830, 840, 870, 890, SB2, SB3, 5074, 5079 ja 5094" sivulla 10
- "Kehikkoon asennettujen yksikköjen esille otto" sivulla 11

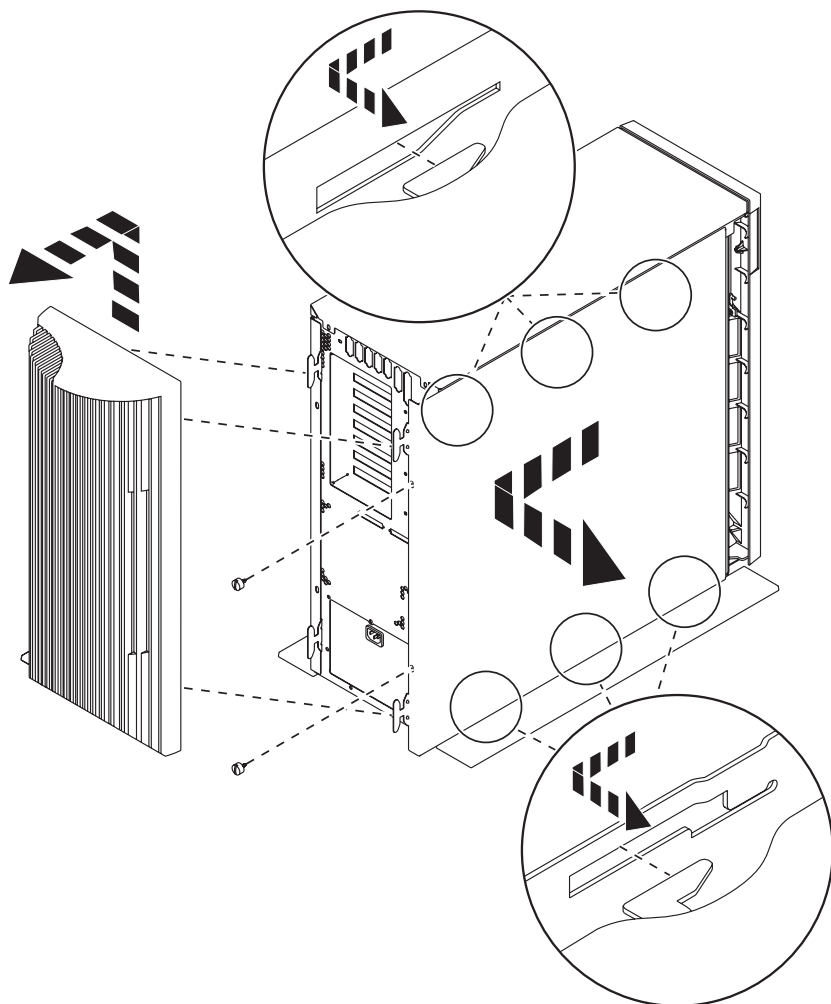
### Järjestelmäyksikkö 270, 800, 810 tai 820

Saat PCI-korttien korttipaikat näkyviin poistamalla järjestelmäyksikön takakannen (jos yksikössä on takakansi) ja sivukannen seuraavasti:

- 1. Tartu kannen alaosaan ja nosta kantta ylös- ja ulospäin.
- 2. **Tärkeää:** Jos poistat sivukannen, kun palvelimessa on virta kytkettynä, sähkömagneettinen häiriö saattaa aiheuttaa virhetoimintoja.

Poista järjestelmäyksikön takaa katsottuna oikeanpuoleinen sivukansi irrottamalla kiinnitysruuvit ja vetämällä kantta taaksepäin, kunnes se ei enää mene pidemmälle.

- 3. Vedä sivukansi irti järjestelmäyksiköstä.



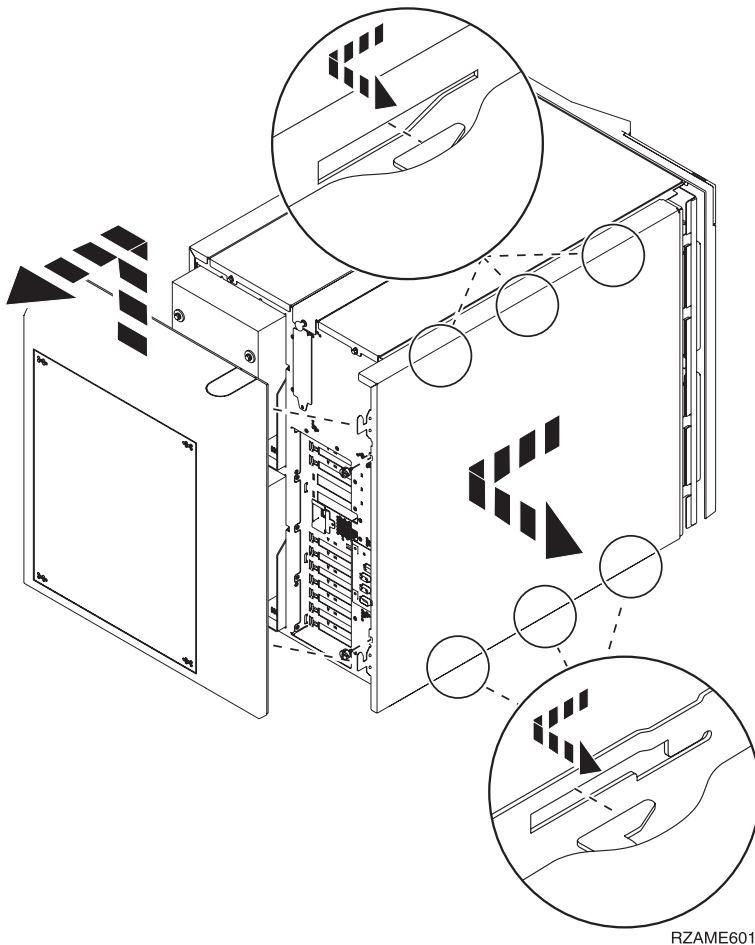
RZAQ2517-0

---

## Järjestelmäyksikkö 825

Saat PCI-korttien korttipaikat näkyviin poistamalla järjestelmäyksikön takakannen ja sivukannen seuraavasti:

- \_\_\_ 1. Tartu kannen alaosaan ja nosta kantta ylös- ja ulospäin.
- \_\_\_ 2. Poista järjestelmäyksikön takaa katsottuna oikeanpuoleinen sivukansi irrottamalla kiinnitysruuvit ja vetämällä kantta taaksepäin, kunnes se ei enää mene pidemmälle.
- \_\_\_ 3. Vedä sivukansi irti järjestelmäyksiköstä.



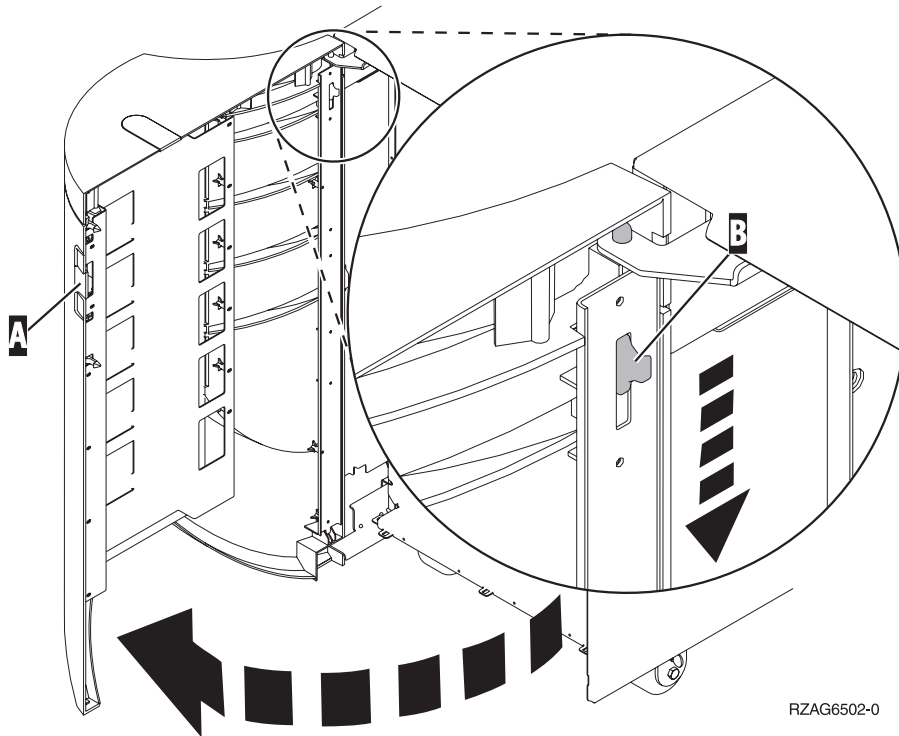
---

## Yksiköt 830, 840, 870, 890, SB2, SB3, 5074, 5079 ja 5094

Saat PCI-korttien korttipaikat näkyviin poistamalla järjestelmäyksikön takakannen seuraavasti:

- **A** Avaa takakansi.
- **B** Irrota takakansi.
- Irrota PCI-kortin suojalevy.

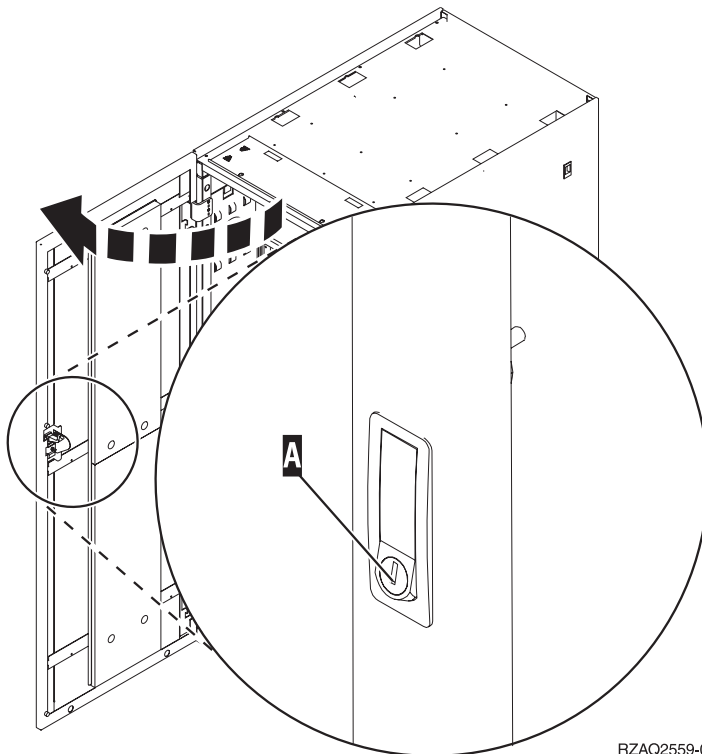




RZAG6502-0

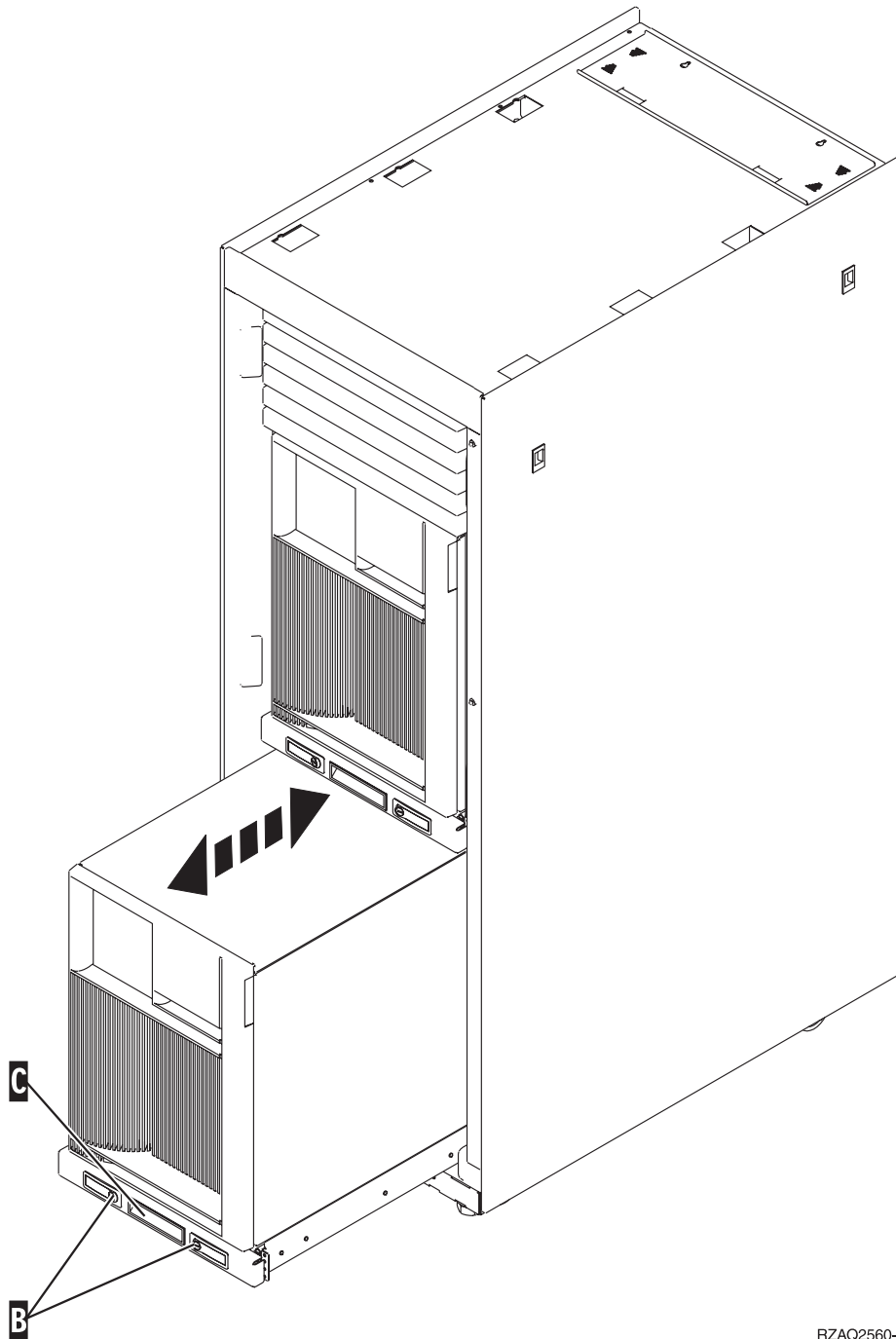
## Kehikkoon asennettujen yksikköjen esille otto

1. Siirry palvelinkehikon taakse, paina salpaa **A** ja avaa kehikon takaovi.



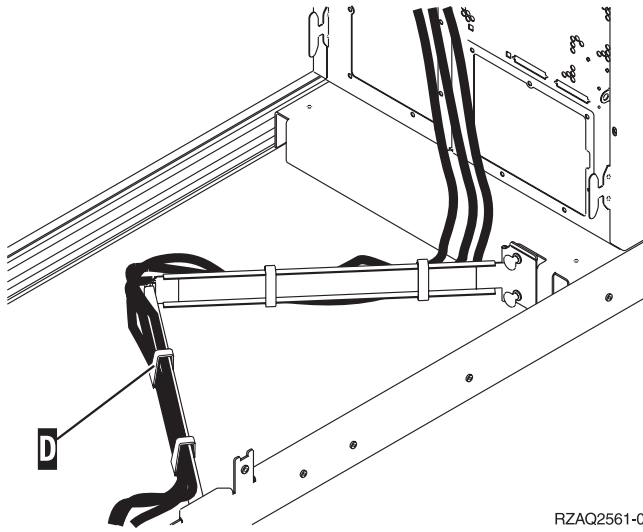
RZAQ2559-0

2. Paina salpoja **B** ja vedä palvelin ulos kahvasta **C**.



RZAQ2560-0

3. Poista sivukansi edellisten kuvien ohjeiden mukaisesti.
4. Jos kaapeloit palvelimen, ohjaa kaapelit kaapelien ohjainvartta **D** pitkin ja kiinnitä kaapelit pidikkeillä.



RZAQ2561-0

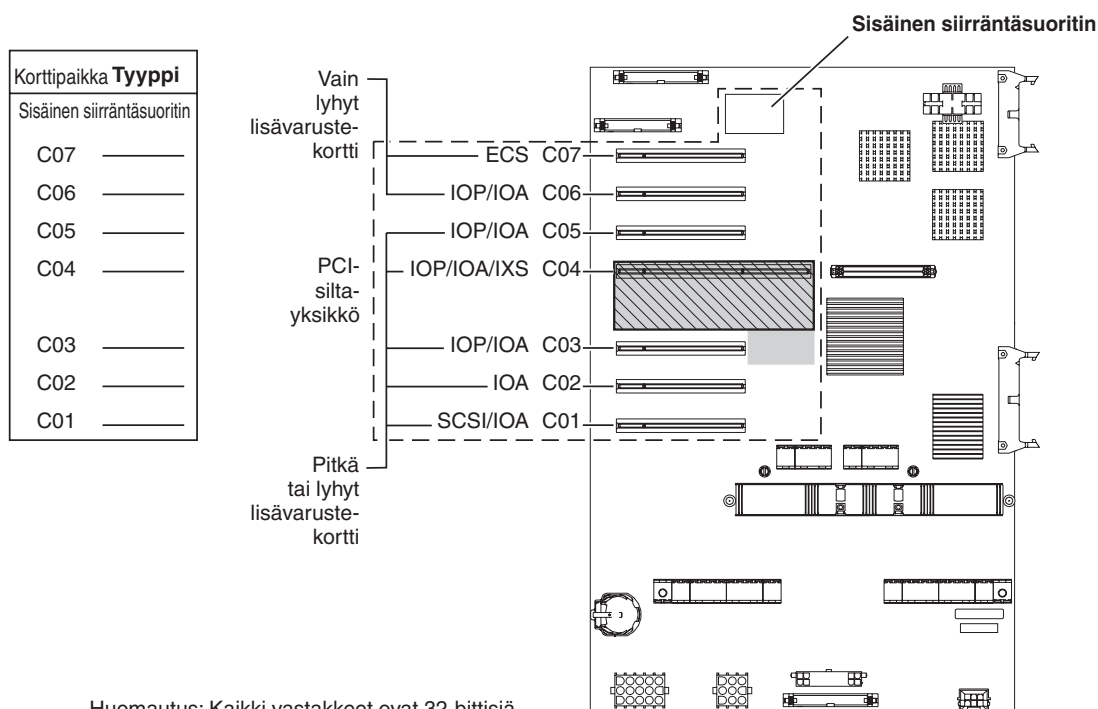


## Kokoonpanotaulukot

Valitse seuraavista järjestelmäyksikön mukainen ohje:

- "Järjestelmäyksiköt 270, 800 ja 810"
- "Järjestelmäyksikkö 820" sivulla 17
- "Järjestelmäyksikkö 825" sivulla 18
- "Järjestelmäyksiköt 830, 840, SB2 ja SB3" sivulla 18
- "Järjestelmäyksiköt 870 ja 890" sivulla 19

## Järjestelmäyksiköt 270, 800 ja 810



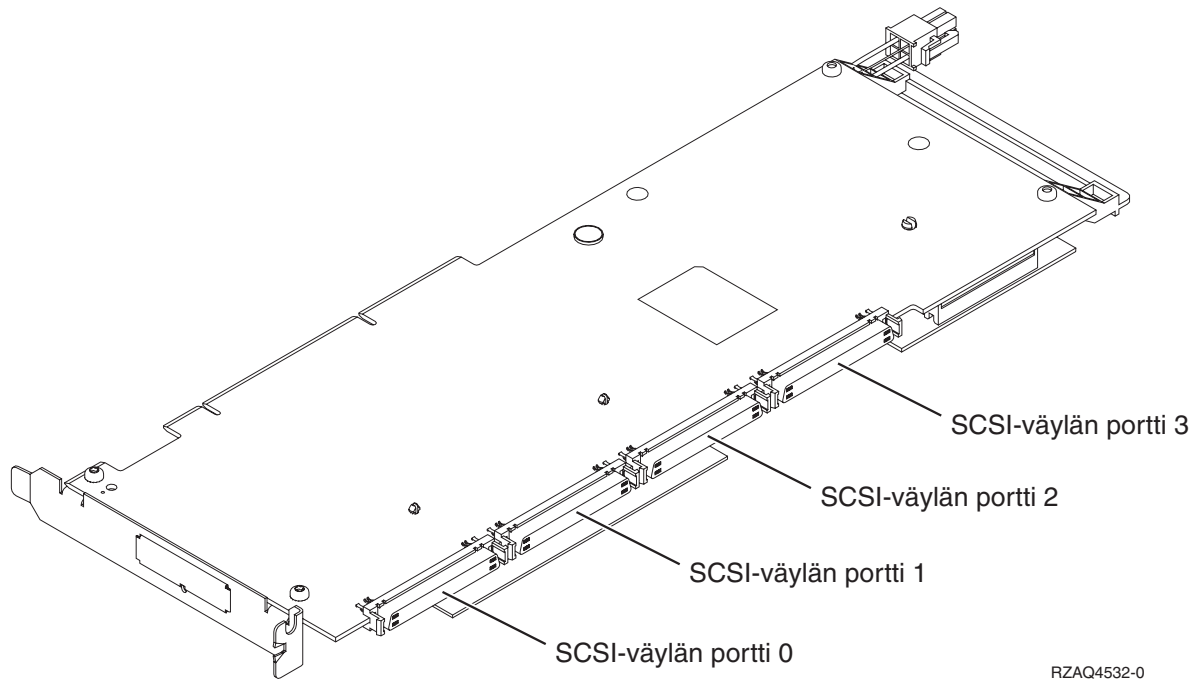
Huomautus: Kaikki vastakkeet ovat 32-bittisiä.

■ = Korttipaikat varattu, jos 2890, 2891 tai 2899 IXS-kortti on asennettu

▨ = Korttipaikat varattu, jos 2892 tai 4810 IXS -kortti on asennettu

RZAQ5504-5

- Sisäinen siirräntäsuoritin ohjaa paikkoja C07 ja C01 sekä mahdollisesti paikkoja C06 ja C05.
- Siirräntäsuorittimet ohjaavat allaan olevissa paikoissa olevia siirräntäsovittimia. Esimerkiksi paikassa C04 oleva siirräntäsuoritin ohjaa paikoissa C03 ja C02 olevia siirräntäsovittimia.
- Kaaviossa oleva tunnus SCSI osoittaa ensimmäisen sisäisen levy-yksikön ohjaimen paikan (kortti 2757, 2763, 2780, 2782, 4748, 4778, 5703, 5705 tai 9767). (Kortti 9767 on vain 270-järjestelmäyksiköissä.) Ensimmäisen levy-yksikön ohjainkortin on oltava paikassa C01 ja sen on kytkettävä latauslähteen levy-yksikkö, sisäinen nauha-asema ja CD- tai DVD-laite SCSI-väylän porttiin 0.

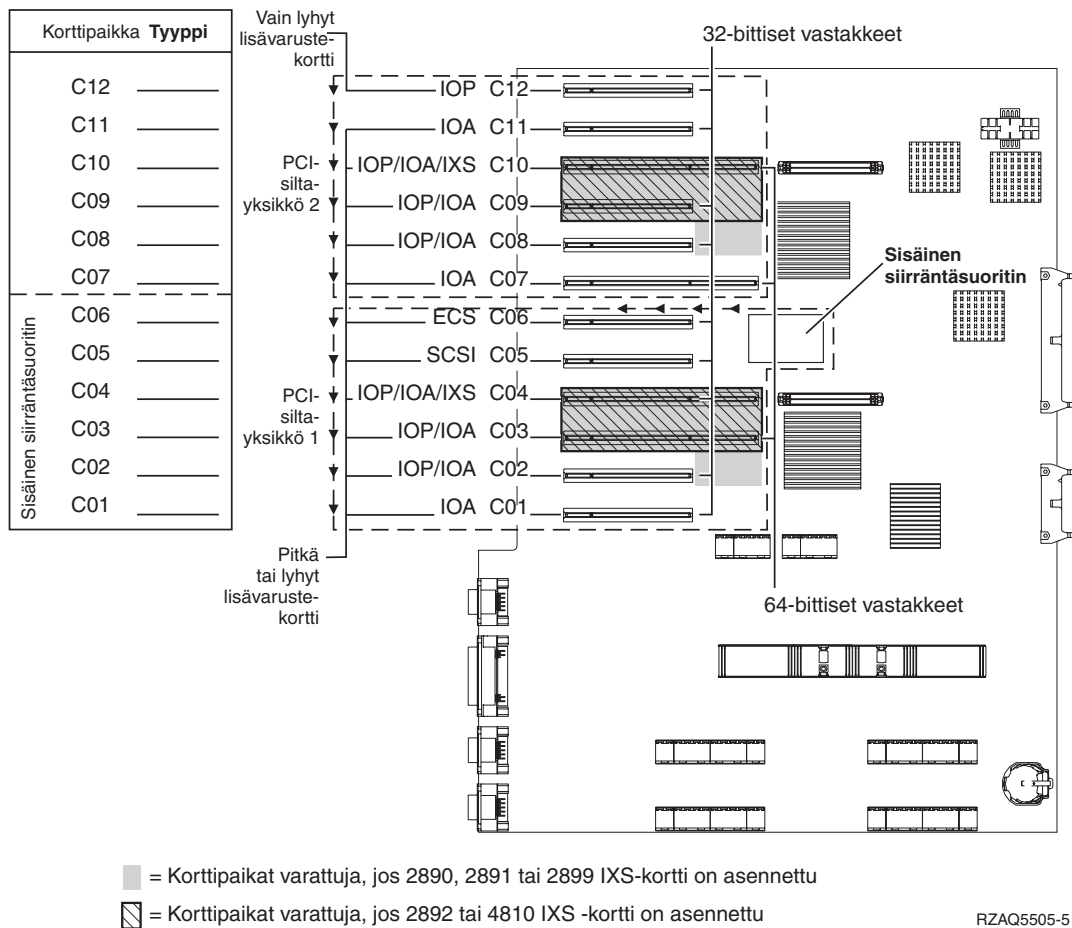


RZAQ4532-0

**Huomautus:** Ohessa näkyvässä sovittimessa on 4 porttia. Muissa sovittimissa voi olla 2 tai 3 porttia, mutta väylän porttien numerointi on sama.

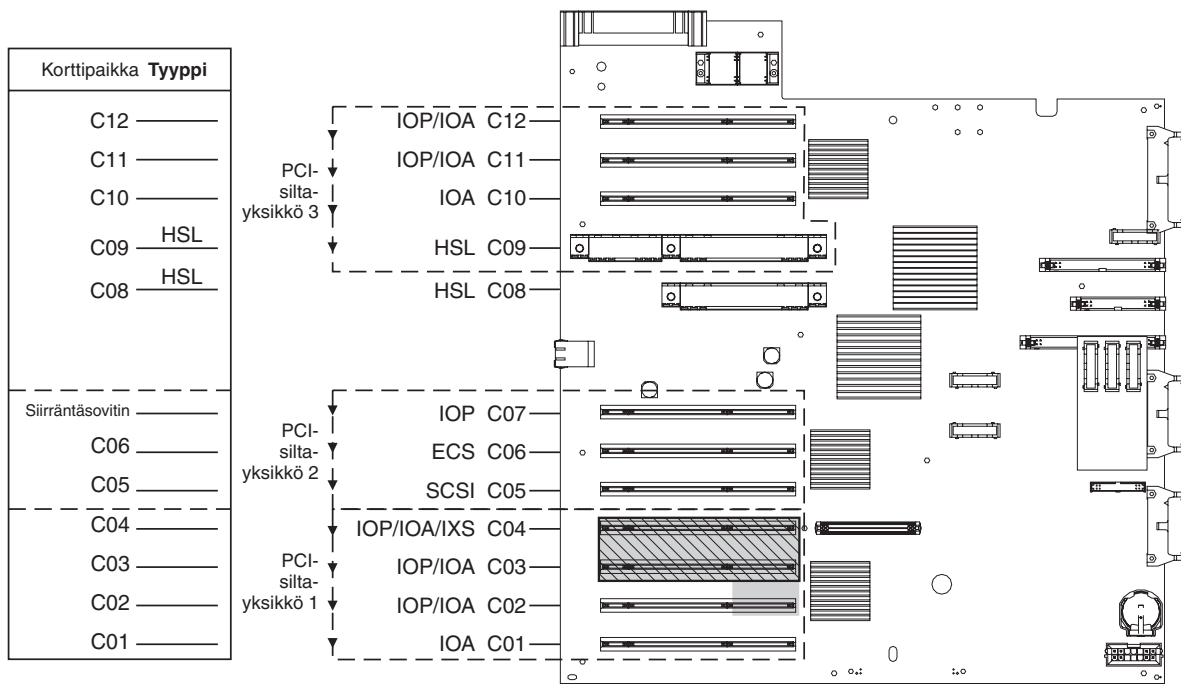
- Järjestelmäyksiköissä 270, 800 ja 810 voidaan käyttää toista 2757-, 2763-, 2780-, 2782-, 4748-, 4778- tai 5703-korttia, jos käytössä on 7104- tai 7116-laajennusyksikkö.

## Järjestelmäyksikkö 820



- Sisäinen siirräntäsuoritin ohjaa korttipaikkoja C06 ja C05 sekä mahdollisesti myös paikkoja C04 ja C03.
- Siirräntäsuorittimet ohjaavat PCI-siltayksiköissä siirräntäsovittimia kaaviossa olevien nuolien suuntaisesti.
- Kaaviossa oleva tunnus SCSI osoittaa ensimmäisen sisäisen levy-yksikön ohjaimen paikan. Aseta siirräntäsuoritin 2757, 2763, 2780, 2782, 4748, 4778, 5703 tai 9767 paikkaan C05. Ensimmäisen levy-yksikön ohjainkortin on oltava paikassa C05 ja kytkettävä latauslähteen levy-yksikön sisäinen nauha-asema ja CD- tai DVD-laite.
- Kussakin järjestelmäyksikössä 820 voi olla kaksi sisäistä levy-yksikön ohjainta.
- Järjestelmäyksikössä voi olla toinen sisäinen levy-yksikön ohjain vain siinä tapauksessa, että siirrettävät kaapelin kiinnittimet on asennettu.
- Toinen sisäinen levy-yksikön ohjain ei voi olla korttipaikassa C07 tai C08.

## Järjestelmäyksikkö 825



■ = Korttipaikat varattuja, jos 2890, 2891 tai 2899 IXS-kortti on asennettu

▨ = Korttipaikat varattuja, jos 2892 tai 4810 IXS -kortti on asennettu

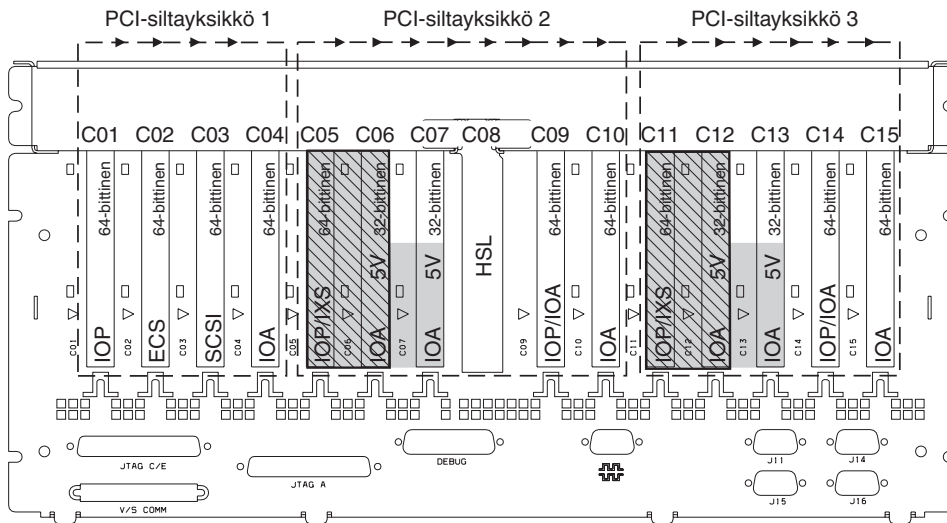
RZAQ5514-1

- Siirräntäsuoritin ohjaa paikkoja C06 ja C05.
- Siirräntäsuorittimet ohjaavat PCI-siltayksiköissä siirräntäsovittimia kaaviossa olevien nuolien suuntaisesti.
- Kaaviossa oleva tunnus SCSI osoittaa ensimmäisen sisäisen levy-yksikön ohjaimen paikan (kortit 2757, 2763, 2782, 4748 ja 4778). Ensimmäisen levy-yksikön ohjainkortin on oltava paikassa C05 ja sen on kytkettävä latauslähteen levy-yksikkö, sisäinen nauha-asema ja CD- tai DVD-laite.
- Kussakin järjestelmäyksikössä 825 voi olla kolme sisäistä levy-yksikön ohjainta.

## Järjestelmäyksiköt 830, 840, SB2 ja SB3

- Siirräntäsuorittimet ohjaavat PCI-siltayksiköissä siirräntäsovittimia kaaviossa olevien nuolien suuntaisesti.
- Kaaviossa oleva tunnus SCSI osoittaa ensimmäisen sisäisen levy-yksikön ohjaimen paikan (kortit 2757, 4778, 4748, 9748 ja 9778). Ensimmäisen levy-yksikön ohjainkortin on oltava paikassa C03 ja sen on kytkettävä latauslähteen levy-yksikkö, sisäinen nauha-asema ja CD- tai DVD-laite.
- Lisäksi järjestelmäyksikköön 830 tai 840 voi asentaa kaksi levy-yksikön lisäohjainta.
- Levy-yksikön lisäohjaimia ei voi asentaa järjestelmäyksiköihin SB2 ja SB3.





■ = Korttipaikat varattuja, jos CCIN 289x IXS -kortti on asennettu

▨ = Korttipaikat varattuja, jos 2892 tai 4810 IXS -kortti on asennettu

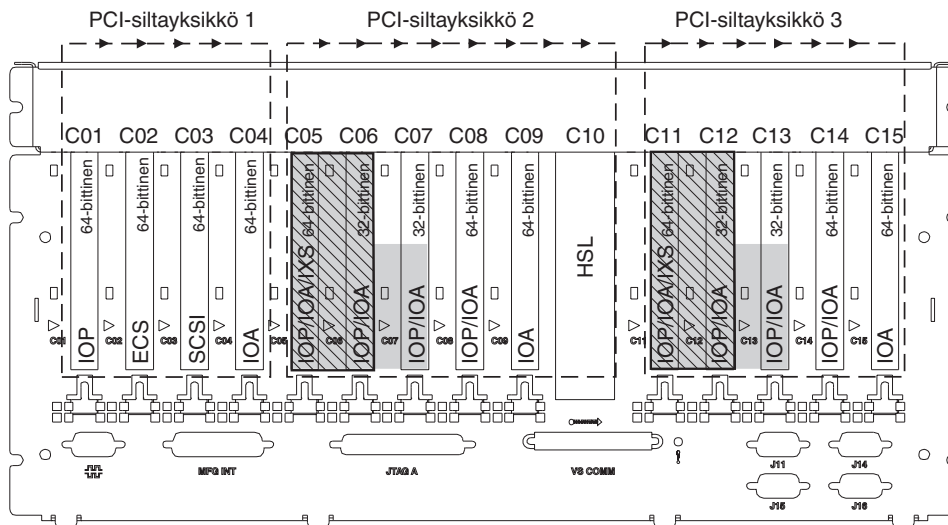
Huomautus: Pitkät ja lyhyet lisävarustekortit sopivat kaikkiin paikkoihin.

Korttipaikka	Tyyppi
C01	IOP
C02	ECS
C03	SCSI
C04	IOA
C05	IOP/IXS
C06	IOA 5V
C07	IOA 5V
C08	HSL
C09	IOP/IOA
C10	IOA
C11	IOP/IXS
C12	IOA 5V
C13	IOA 5V
C14	IOP/IOA
C15	IOA

RZAQ5506-7

## Järjestelmäyksiköt 870 ja 890

- Siirräntäsuorittimet ohjaavat PCI-siltayksiköissä siirräntäsovittimia kaaviossa olevien nuolien suuntaisesti.
- Kaaviossa oleva tunnus SCSI osoittaa ensimmäisen sisäisen levy-yksikön ohjaimen paikan (kortit 2757, 4778, 4748, 9748 ja 9778). Ensimmäisen levy-yksikön ohjainkortin on oltava paikassa C03 ja sen on kytkettävä latauslähteen levy-yksikkö, sisäinen nauha-asema ja CD- tai DVD-laite.
- Lisäksi järjestelmäyksikköön 830 tai 840 voi asentaa kaksi levy-yksikön ohjainta.
- Levy-yksikön lisäohjaimia ei voi asentaa järjestelmäyksiköihin SB2 ja SB3.



■ = Korttipaikat varattu, jos 2890, 2891 tai 2899 IXS-kortti on asennettu

▨ = Korttipaikat varattu, jos 2892 tai 4810 IXS -kortti on asennettu

Huomautus: Pitkät ja lyhyet lisävarustekortit sopivat kaikkiin paikkoihin.

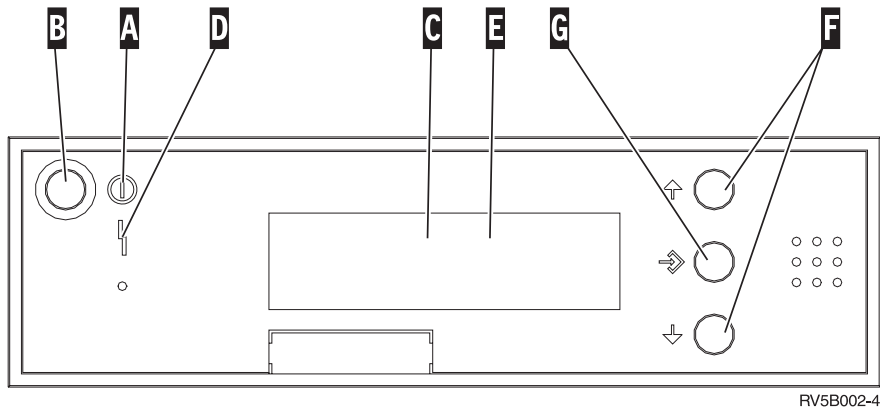
Korttipaikka	Tyyppi
C01	
C02	
C03	
C04	
C05	
C06	
C07	
C08	
C09	
C10	HSL
C11	
C12	
C13	
C14	
C15	

RZAQ5511-1

## Järjestelmäyksikön ohjaustaulu

Mene järjestelmäyksikön etupuolelle. Aukaise ohjaustaulun kansi.

Kuva 4 tai Kuva 5 sivulla 22 esittää käyttämäsi ohjaustaulua. Katso järjestelmäyksikkösi vastaavaa kuvaa.



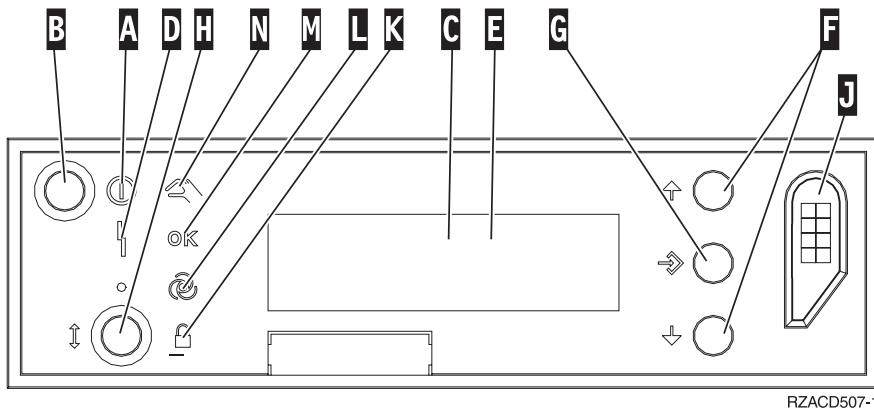
RV5B002-4

Kuva 4. Ohjaustaulu, jossa ei ole elektronista avainta.

Merkintöjen (Kuva 4) selitykset:

- A** Virran merkkivalo
  - Vilkkuva valo osoittaa, että yksikköön on kytketty virta.
  - Jatkuva valo merkitsee, että yksikkö on toiminnassa.
- B** Virtapainike
- C** Suorittimen käyttöasteen ilmaisain
- D** Järjestelmän huomiovalo
- E** Function/Data-näyttö
- F** Ylänuoli- ja alanuolipainike
- G** Enter-painike

Jos ohjaustaulu näyttää tältä (Kuva 5 sivulla 22), tilan valintapainikkeen **H** avulla on ensin valittava Manual-tila **N**, jotta ylänuoli- ja alanuolipainiketta **F** sekä Enter-painiketta **G** voidaan käyttää. Tilan valintapainikkeen käyttö edellyttää, että avain on liitetty ohjaustauluun.



RZACD507-1

Kuva 5. Ohjaustaulu, jossa on elektroninen avain.

- A** Virran merkkivalo
  - Vilkkuva valo osoittaa, että yksikköön on kytketty virta.
  - Jatkuva valo merkitsee, että yksikkö on toiminnassa.
- B** Virtapainike
- C** Suorittimen käyttöasteen ilmaisin
- D** Järjestelmän huomiovalo
- E** Function/Data-näyttö
- F** Ylänuoli- ja alanuolipainike
- G** Enter-painike
- H** Tilan valintapainike
- J** Elektronisen avaimen vastake
- K** Secure-tilan merkkivalo
- L** Auto-tilan merkkivalo
- M** Normal-tilan merkkivalo
- N** Manual-tilan merkkivalo

---

## Liite. Huomioon otettavaa

Tämä julkaisu on laadittu Yhdysvalloissa saatavana olevien tuotteiden ja palveluiden pohjalta.

IBM ei ehkä tarjoa tässä julkaisussa mainittuja tuotteita, palveluita ja ominaisuuksia muissa maissa. Saat lisätietoja Suomessa saatavana olevista tuotteista ja palveluista IBM:ltä. Viittauksia IBM:n tuotteisiin, ohjelmiin tai palveluihin ei pidä tulkita niin, että ainoastaan näitä tuotteita voidaan käyttää. Niiden asemesta on mahdollista käyttää mitä tahansa toiminnaltaan vastaavaa tuotetta, ohjelmaa tai palvelua, joka ei loukkaa IBM:n tekijänoikeutta tai muita lailla suojattuja oikeuksia. Haluttaessa käyttää tämän tuotteen kanssa muita kuin IBM:n nimeämiä koneita, ohjelmia tai palveluja on niiden käytön arviointi ja tarkistus käyttäjän omalla vastuulla.

IBM:llä voi olla patentteja tai patenttihakemuksia, jotka koskevat tässä julkaisussa esitettyjä asioita. Tämän julkaisun hankinta ei anna mitään lisenssiä näihin patenteihin. Kirjallisia tiedusteluja voi tehdä osoitteeseen:

IBM Director of Licensing  
IBM Corporation  
North Castle Drive  
Armonk, NY 10504-1785  
USA

**INTERNATIONAL BUSINESS MACHINES TARJOAA TÄMÄN JULKAISUN "SELLAISENAAN" ILMAN MITÄÄN NIMENOMAISESTI TAI KONKLUDENTTISESTI MYÖNNETTYÄ TAKUUTA, MUKAAN LUETTUINA TALOUDELLISTA HYÖDYNNETÄVYYTTÄ, SOPIVUUTTA TIETTYYN TARKOITUKSEEN JA OIKEUKSIEN LOUKKAAMATTOMUUTTA KOSKEVAT KONKLUDENTTISESTI ILMAISTUT TAKUUT. Joidenkin maiden lainsäädäntö ei salli nimenomaisesti tai konkludenttisesti myönnettyjen takuiden rajoittamista, joten edellä olevaa rajoitusta ei sovelleta näissä maissa.**

Tämä julkaisu voi sisältää teknisiä epätarkkuuksia tai painovirheitä. Julkaisun tiedot tarkistetaan säännöllisin väliajoin ja tarpeelliset muutokset tehdään julkaisun uusiin painoksiin. IBM saattaa tehdä parannuksia tai muutoksia tässä julkaisussa kuvattuihin koneisiin, ohjelmiin tai palveluihin milloin tahansa ilman ennakoilmoitusta.

Tässä julkaisussa mainitut viittaukset muuhun kuin IBM:n WWW-sivustoon eivät ole osoitus siitä, että IBM millään tavoin vastaisi kyseisen WWW-sivuston sisällöstä tai käytöstä. Viittaukset on tarkoitettu vain parantamaan lukijan mahdollisuutta tutustua tuotteeseen. Kyseisten WWW-sivustojen sisältämä aineisto ei sisälly tähän IBM-tuotteeseen tai sitä koskevaan aineistoon. Sivustojen käyttö on käyttäjän omalla vastuulla.

IBM pidättää itsellään oikeuden käyttää ja jakaa näin saamiaan tietoja parhaaksi katsomallaan tavalla, niin että siitä ei aiheudu lähettäjälle mitään velvoitteita.

Kaikki julkaisun sisältämät suorituskykytiedot on määritetty testiympäristössä. Suorituskyky muissa toimintaympäristöissä saattaa poiketa merkittävästi ilmoitetusta arvosta. Osa mittauksista on saatettu tehdä kehitteillä olevissa järjestelmissä, eikä mikään takaa, että tulokset ovat samanlaiset yleisesti saatavana olevissa järjestelmissä. Lisäksi osa mittaustuloksista on saatettu saada ekstrapolaation avulla. Todelliset mitaustulokset voivat poiketa ilmoitetuista arvoista. Julkaisun käyttäjien on syytä tarkistaa tiedot soveltuvalta osin käyttämässään järjestelmässä.

Muita kuin IBM:n tuotteita koskevat tiedot ovat tuotteiden valmistajien antamia tai perustuvat valmistajien ilmoituksiin tai muihin julkisiin lähteisiin. IBM ei ole testannut näitä tuotteita eikä voi vahvistaa muiden valmistajien tuotteiden suorituskykyä, yhteensopivuutta tai muita ominaisuuksia koskevien väitteiden paikkansapitävyyttä. Näihin tuotteisiin liittyvät kysymykset on osoitettava tuotteiden valmistajille.

Kaikki IBM:n tulevaisuudennäkymiin tai aikomuksiin liittyvät maininnat viittaavat vain IBM:n tavoitteisiin ja pyrkimyksiin. IBM voi muuttaa näiden mainintojen muotoa tai poistaa ne julkaisusta ilman ennakkovaroitusta.

Kaikki esitetyt hinnat ovat IBM:n tämänhetkisiä ohjevähittäishintoja, joita IBM voi muuttaa ilman erillistä ilmoitusta. Jälleenmyyjän vähittäismyyntihinnat voivat vaihdella.

Tämä julkaisu on tarkoitettu vain suunnittelun tueksi. IBM voi muuttaa julkaisussa esitettyjä tietoja, ennen kuin julkaisussa kuvatut tuotteet ovat saatavissa.

Tässä julkaisussa on esimerkkejä normaaliin liiketoimintaan liittyvistä tiedoista ja raporteista. Jotta esimerkit olisivat mahdollisimman valaisevia, niissä on käytetty henkilöiden, tuotteiden ja yrityksen nimiä. Kaikki julkaisussa olevat nimet ovat kuvitteellisia, ja niiden mahdolliset yhtäläisyydet todellisessa liiketoiminnassa esiintyvien nimien ja osoitteiden kanssa ovat sattumanvaraisia.

Valokuvat ja värikaaviot eivät ehkä näy julkaisun näyttökirjaversiossa.

Tämän julkaisun kuvia tai tietoja ei saa toisintaa kokonaan eikä osittain ilman IBM:n kirjallista lupaa.

IBM on laatinut tämän julkaisun laitteistohuollon henkilöstölle käytettäväksi tässä julkaisussa esitettyjen koneiden ylläpitoon ja huoltoon. IBM ei takaa, että julkaisu soveltuu mihinkään muuhun käyttöön.

Tämän julkaisun kuvia tai tietoja ei saa toisintaa kokonaan eikä osittain ilman IBM:n kirjallista lupaa.

IBM on laatinut tämän julkaisun auttamaan ainoastaan mainittujen laitteiden käytössä ja käyttöönotossa. IBM ei takaa, että julkaisu soveltuu mihinkään muuhun käyttöön.

---

## Tavaramerkit

Seuraavat nimet ovat International Business Machines Corporationin tavaramerkkejä Yhdysvalloissa ja muissa maissa:

Application System/400  
AS/400  
e (logo)  
IBM  
iSeries  
Operating System/400  
OS/400  
400.

Lotus, Freelance ja WordPro ovat International Business Machines Corporationin ja Lotus Development Corporationin tavaramerkkejä Yhdysvalloissa ja muissa maissa.

C-bus on Corollary Inc:n tavaramerkki Yhdysvalloissa ja muissa maissa.

ActionMedia, LANDesk, MMX, Pentium ja ProShare ovat Intel Corporationin tavaramerkkejä tai rekisteröityjä tavaramerkkejä Yhdysvalloissa ja muissa maissa.

Microsoft, Windows, Windows NT ja Windows-logo ovat Microsoft Corporationin tavaramerkkejä Yhdysvalloissa ja muissa maissa.

SET ja SET Logo ovat SET Secure Electronic Transaction LLC:n omistamia tavaramerkkejä.

Java ja kaikki Java-perustaiset tavaramerkit ovat Sun Microsystems Inc:n tavaramerkkejä Yhdysvalloissa ja muissa maissa.

UNIX on The Open Groupin rekisteröity tavaramerkki Yhdysvalloissa ja muissa maissa.

Muut yritysten, tuotteiden tai palvelujen nimet voivat olla muiden yritysten tavaramerkkejä.

---

## Julkaisujen noutoa ja tulostusta koskevat ehdot

Noudettaviksi valittuihin julkaisuihin myönnetään seuraavien ehtojen mukainen käyttöoikeus, joka tulee voimaan asiakkaan hyväksytyä ehdot.

**Yksityinen käyttö:** Asiakkaalla on oikeus toisintaa nämä julkaisut omaan käyttöönsä sillä edellytyksellä, että niitä ei käytetä kaupallisiin tarkoituksiin ja että niissä säilytetään kaikki tekijänoikeusmerkinnät. Asiakkaalla ei ole ilman IBM:n nimenomaista suostumusta oikeutta levittää tai esittää näitä julkaisuja tai osia niistä eikä laatia julkaisuista tai niiden osista johdannaistuotteita.

**Yrityskäyttö:** Asiakkaalla on oikeus toisintaa, jaella ja esittää näitä julkaisuja vain yrityksensä sisäiseen käyttöön sillä edellytyksellä, että niissä säilytetään kaikki tekijänoikeusmerkinnät. Asiakkaalla ei ole ilman IBM:n nimenomaista suostumusta oikeutta toisintaa, levittää tai esittää näitä julkaisuja tai osia niistä eikä laatia julkaisuista tai niiden osista johdannaistuotteita yrityksen ulkopuolella.

Asiakkaalle myönnetään julkaisuihin, muihin tietoihin, ohjelmiin tai muuhun aineettomaan omaisuuteen vain tässä käyttöluvassa nimenomaisesti mainitut käyttöoikeudet ja lisenssit. Mitään muita oikeuksia tai lisenssejä ei myönnetä.

IBM:llä on oikeus peruuttaa tässä myönnettyt oikeudet, jos IBM havaitsee julkaisuja käytettävän etujensa vastaisesti tai jos IBM havaitsee, että edellä esitettyjä ohjeita ei ole noudatettu asianmukaisesti.

Näitä tietoja noudettaessa, vietäessä tai uudelleenvietäessä tulee tarkasti noudattaa kaikkia soveltuvia lakeja ja määräyksiä, kaikki Yhdysvaltain vientisäädökset mukaan luettuina. IBM EI TAKAA NÄIDEN JULKAISUJEN SISÄLTÖÄ. JULKAISUT TARJOTAAN SELLAISENAAN ILMAN MITÄÄN NIMENOMAISESTI TAI KONKLUDENTTISESTI MYÖNNETTYÄ TAKUUTA, MUKAAN LUETTUINA TALOUDEL-LISTA HYÖDYNNETTÄVYYTTÄ JA SOPIVUUTTA TIETTYYN TARKOITUKSEEN KOSKEVAT KONKLUDENTTISESTI ILMAISTUT TAKUUT.

Kaiken aineiston tekijänoikeuksien omistaja on IBM Corporation.

Noutamalla tai tulostamalla tässä sivustossa olevan julkaisun asiakas on hyväksynyt nämä ehdot.

---

## Koodia koskevat vastuuvapautustiedot

Tämä julkaisu sisältää ohjelmointiesimerkkejä.

IBM myöntää asiakkaalle tekijänoikeudella suojattuun ohjelmakoodiin ainoastaan oikeuden käyttää kyseistä koodia sisältäviä esimerkkejä, joiden perusteella asiakas saa laatia mallikoodissa esitetyn kaltaisia, erityistarpeidensa mukaisia toimintoja.

IBM tarjoaa mallikoodin vain havainnollistaakseen koodin käyttömahdollisuuksia. Näitä esimerkkiohjel-mia ei ole testattu kaikissa olosuhteissa. Tästä syystä IBM ei vastaa näiden ohjelmien luotettavuudesta, ylläpidettävyydestä tai toimivuudesta.

Kaikki tässä mainitut ohjelmat tarjotaan asiakkaalle "SELLAISENAAN" ilman mitään takuuta, mukaan luettuina myös konkludenttisesti ilmaistut takuut oikeuksien loukkaamattomuudesta, taloudellisesta hyö-dynnettävyydestä ja sopivuudesta tiettyyn tarkoitukseen.

---

## Sähkömagneettista säteilyä koskevat huomautukset

### FCC (Federal Communications Commission) -lausuma

**Huomautus:** Tämä tuote on testattu ja sen on todettu täyttävän FCC Rules -säännösten kohdassa Part 15 luokan A digitaalisille laitteille asetetut vaatimukset. Luokan A laitteet antavat kohtuullisen suojan häiriöitä vastaan yritysympäristössä tehdyssä asennuksessa. Tämä laite tuottaa, käyttää ja mahdollisesti säteilee radiotaajuista energiaa. Jos laitetta ei asenneta ja käytetä sen mukana toimitetun ohjejulkaisun ohjeiden mukaisesti, se saattaa aiheuttaa häiriöitä radioyhteyksiin. Laitteen käyttö asuinympäristössä aiheuttaa todennäköisesti häiriöitä, joiden poisto on käyttäjän omalla vastuulla.

Jottei laite ylittäisi FCC:n sallimaa häiriönpäästötasoa, laitteessa on käytettävä asianmukaisesti suojattuja ja maadoitettuja kaapeleita ja liittimiä. IBM ei ole vastuussa mistään radio- tai televisioliikenteen häiriöistä, jotka aiheutuvat muiden kuin suositeltujen kaapelien ja liittimien käytöstä tai laitteeseen tehdyistä luvattomista muutoksista. Luvattomat laitteeseen tehdyt muutokset saattavat mitätöidä käyttäjän oikeuden käyttää laitetta.

Tämä laite on yhdenmukainen FCC Rules -säännösten kohdan Part 15 kanssa. Laitteen toiminta on seuraavien ehtojen alainen: (1) laite ei saa aiheuttaa häiriöitä ja (2) laitteen tulee sietää häiriöitä, mukaan lukien häiriöt, jotka voivat aiheuttaa laitteen toimintahäiriöitä.

Yhdenmukaisuuden on vakuuttanut

International Business Machines Corporation  
New Orchard Road  
Armonk, NY 10504

Puhelin: 1 919 543 2193

### Lausuma Kanadan laitehyväksynnän (Industry Canada) vaatimustenmukaisuudesta

Tämä luokan A digitaalinen laite täyttää Kanadan häiriöitä aiheuttaville laitteille asettamat vaatimukset (Canadian Interference-Causing Equipment Regulations).

### Avis de conformité à la réglementation d'Industrie Canada

Cet appareil numérique de la classe A respecte toutes les exigences du Règlement sur le matériel brouilleur du Canada.

### Lausuma Euroopan yhteisöjen vaatimustenmukaisuudesta

Tämä tuote on yhdenmukainen EU:n neuvoston direktiivin 89/336/ETY suojausvaatimusten kanssa, jotka vastaavat jäsenmaiden säätämiä lakeja sähkömagneettisesta yhteensopivuudesta. IBM ei voi ottaa vastuuta suojauksen säilymisestä, mikäli laitteeseen tehdään muutoksia tai lisätään kortteja (osia), joita IBM ei ole suositellut.

### Australia ja Uusi-Seelanti: Luokan A laitteita koskeva lausuma

**Huomautus:** Tämä on luokan A laite. Kotikäytössä tämä laite saattaa aiheuttaa häiriöitä radioyhteyksiin. Tällöin käyttäjän on ryhdyttävä asianmukaisiin toimiin.

### VCCI-lausuma - Japani



この装置は、クラス A 情報技術装置です。この装置を家庭環境で使用すると電波妨害を引き起こすことがあります。この場合には使用者が適切な対策を講ずるよう要求されることがあります。 V C C I - A

Alla on yhteenveto yllä olevasta japanilaisesta VCCI-lausumasta.

Tämä on luokan A tuote, joka perustuu informaatioteknologian laitteita koskevaan VCCI (Voluntary Control Council for Interference) -standardiin. Jos laitetta käytetään kotiympäristössä, radiotaajuudet saattavat häiritä sen toimintaa. Kun häiriötä ilmenee, käyttäjän on ehkä ryhdyttävä korjaaviin toimenpiteisiin.

### Sähkömagneettisen häiriön (EMI) lausunto - Kiinan kansantasavalta

Per GB 9254-1998, luokan A tuotteen käsikirjassa on oltava seuraava varoitussanoma (englanninkielinen käännös kiinankielisestä standardista) tuotteen käytöstä asuinympäristössä kiinan kielellä (*yksinkertaistettu kiina*):

**声 明**

此为 A 级产品, 在生活环境中, 该产品可能会造成无线电干扰. 在这种情况下, 可能需要用户对其干扰采取切实可行的措施.

Johdanto: Tämä on luokan A tuote. Kotikäytössä tämä laite saattaa aiheuttaa häiriötä radioyhteyksiin. Tällöin käyttäjän on ryhdyttävä käytännön toimiin.

### Sähkömagneettisen häiriön (EMI) lausunto - Taiwan

**警告使用者：**

這是甲類的資訊產品，在居住的環境中使用時，可能會造成射頻干擾，在這種情況下，使用者會被要求採取某些適當的對策。

Alla on yhteenveto yllä olevasta Taiwanin EMI-lausumasta.

Varoitus: Tämä on luokan A tuote. Kotikäytössä tämä laite saattaa aiheuttaa häiriötä radioyhteyksiin. Tällöin käyttäjän on ryhdyttävä asianmukaisiin toimiin.

### Radiosuojaus Saksassa

Dieses Gerät ist berechtigt in Übereinstimmung mit Dem deutschen EMVG vom 9.Nov.92 das EG-Konformitätszeichen zu führen.

Der Aussteller der Konformitätserklärung ist die IBM Germany.

Dieses Gerät erfüllt die Bedingungen der EN 55022 Klasse A. Für diese von Geräten gilt folgende Bestimmung nach dem EMVG:

Geräte dürfen an Orten, für die sie nicht ausreichend entstört sind, nur mit besonderer Genehmigung des Bundesministers für Post und Telekommunikation oder des Bundesamtes für Post und Telekommunikation betrieben werden. Die Genehmigung wird erteilt, wenn keine elektromagnetischen Störungen zu erwarten sind.

(Auszug aus dem EMVG vom 9.Nov.92, Para.3, Abs.4)

#### Hinweis

Dieses Genehmigungsverfahren ist von der Deutschen Bundespost noch nicht veröffentlicht worden.

---

## Sähkömagneettista säteilyä koskevat huomautukset

Seuraava lausuma koskee tätä IBM-tuotetta. Yhdessä sen kanssa käytettäviksi tarkoitettuja IBM-tuotteita koskevat lausumat ovat kunkin tällaisen tuotteen mukana toimitetuissa julkaisuissa.

## FCC (Federal Communications Commission) -lausuma

**Huomautus:** Tämä tuote on testattu ja sen on todettu täyttävän FCC Rules -säännösten kohdassa Part 15 luokan B digitaaliseen laitteelle asetetut vaatimukset. Luokan B laitteet antavat kohtuullisen suojan häiriöitä vastaan asuinympäristössä tehdyssä asennuksessa. Tämä laite tuottaa, käyttää ja mahdollisesti säteilee radiotaajuista energiaa. Jos laitetta ei asenneta ja käytetä ohjeiden mukaisesti, se saattaa aiheuttaa häiriöitä radioyhteyksiin. Minkään tietyn asennuksen häiriöttömyyttä ei kuitenkaan voida taata. Jos tämä laite aiheuttaa häiriöitä radio- tai televisiovastaanottimiin (tämän voi todeta katkaisemalla laitteen virran ja kytkemällä sen uudelleen), seuraavat toimet saattavat poistaa häiriöitä:

- Vastaanottimen antennin uudelleensuuntaus tai siirto toiseen paikkaan.
- Vastaanottimen ja häiriön aiheuttavan laitteen siirto kauemmaksi toisistaan.
- Häiriön aiheuttavan laitteen verkkojohdon kytkentä eri pistorasiaan kuin vastaanottimen.
- Lisäohjeita saa IBM:n valtuutetuilta jälleenmyyjiltä ja huoltoedustajilta.

Jottei laite ylittäisi FCC:n sallimaa häiriöpäästötasoa, laitteessa on käytettävä asianmukaisesti suojattuja ja maadoitettuja kaapeleita ja liittimiä. Tällaisia kaapeleita saa IBM:n valtuutetuilta jälleenmyyjiltä. IBM ei ole vastuussa mistään radio- tai televisioliikenteen häiriöistä, jotka aiheutuvat muiden kuin suositeltujen kaapelien ja liittimien käytöstä tai laitteeseen tehdyistä luvattomista muutoksista. Luvattomat laitteeseen tehdyt muutokset saattavat mitätöidä käyttäjän oikeuden käyttää laitetta.

Tämä laite on yhdenmukainen FCC Rules -säännösten kohdan Part 15 kanssa. Laitteen toiminta on seuraavien ehtojen alainen: (1) laite ei saa aiheuttaa häiriöitä ja (2) laitteen tulee sietää häiriöitä, mukaan lukien häiriöt, jotka voivat aiheuttaa laitteen toimintahäiriöitä.

Yhdenmukaisuuden on vakuuttanut

International Business Machines Corporation  
New Orchard Road  
Armonk, NY 10504

Puhelin: 1 919 543 2193

## Lausuma Kanadan laitehyväksynnän (Industry Canada) vaatimustenmukaisuudesta

Tämä luokan B digitaalinen laite täyttää Kanadan häiriöitä aiheuttaville laitteille asettamat vaatimukset (Canadian Interference-Causing Equipment Regulations).

## Avis de conformité à la réglementation d'Industrie Canada

Cet appareil numérique de la classe B respecte toutes les exigences du Règlement sur le matériel brouilleur du Canada.

### **Lausuma Euroopan yhteisöjen vaatimustenmukaisuudesta**

Tämä tuote on yhdenmukainen EY:n neuvoston direktiivin 89/336/ETY suojausvaatimusten kanssa, jotka vastaavat jäsenmaiden säätämiä lakeja sähkömagneettisesta yhteensopivuudesta. IBM ei voi ottaa vastuuta suojauksen säilymisestä, mikäli laitteeseen tehdään muutoksia tai lisätään kortteja (osia), joita IBM ei ole suositellut.

Tämä tuote on testattu ja se täyttää standardissa CISPR 22 / EN 55022 luokan B tietotekniikkalaitteille (Information Technology Equipment) asetetut vaatimukset. Luokan B laitteiden rajoitukset antavat kohdullisen suojan häiriöitä vastaan käytettäessä lisensoituja tietoliikennelaitteita tyypillisissä asuinympäristöissä.

Laitteen käytöstä radio- ja televisiolaitteille sekä muille sähkölaitteille aiheutuvien häiriöiden vaaran vähentämiseksi laitteessa on käytettävä asianmukaisesti suojattuja ja maadoitettuja kaapeleita ja liittimiä (IBM-osanumero 75G5958 tai vastaava tuote). Tällaisia kaapeleita ja liittimiä saa IBM:n valtuutetuilta jälleenmyyjiltä. IBM ei voi ottaa vastuuta häiriöistä, jotka aiheutuvat muiden kuin suositeltujen kaapeleiden ja liittimien käytöstä.





**IBM**