

IBM

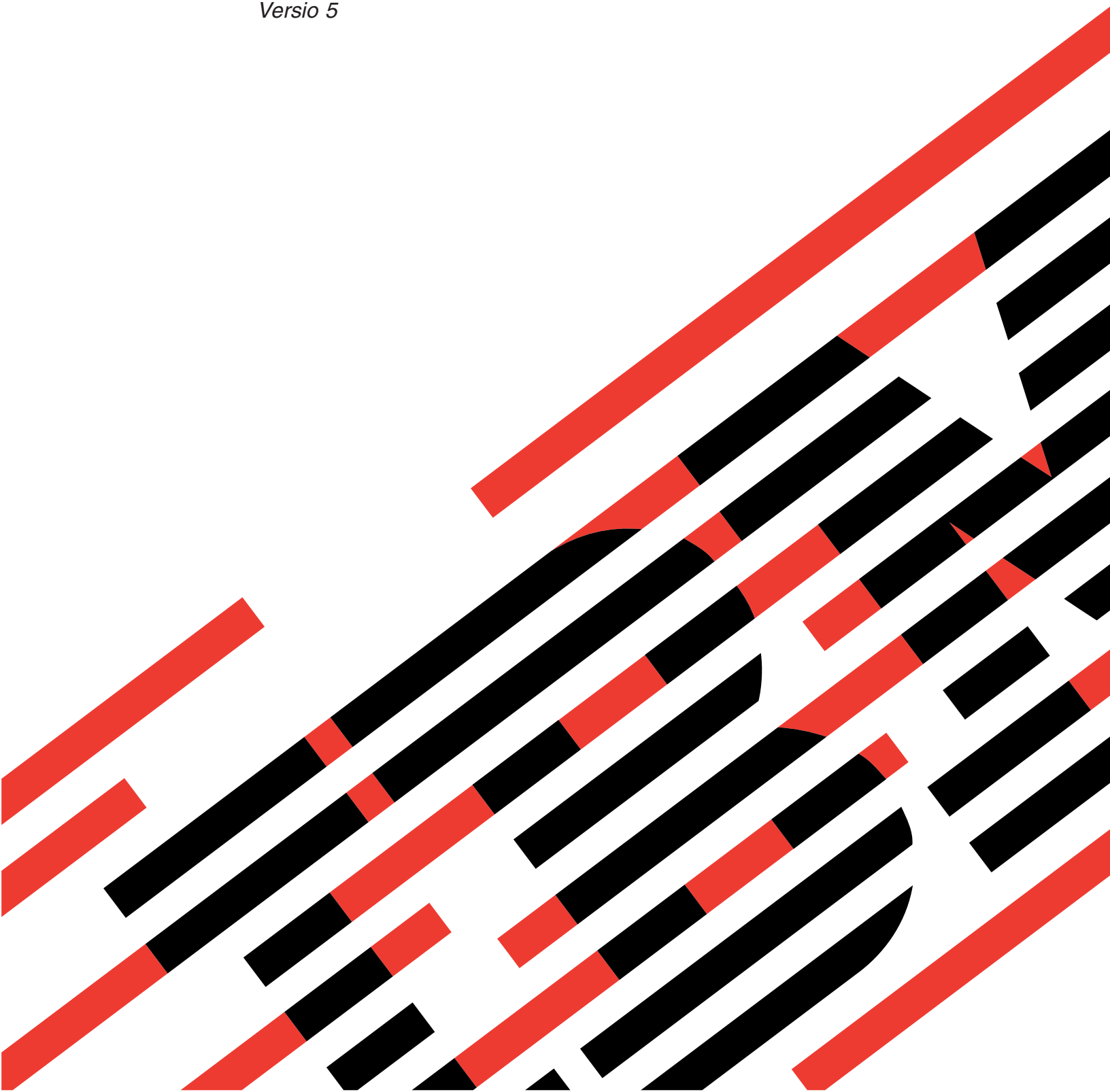
@server

iSeries

820, 825, 5075, 5095 ja 0595

Virtalähde ja tuuletin

Versio 5





@server

iSeries

820, 825, 5075, 5095 ja 0595

Virtalähde ja tuuletin

Versio 5

Huomautus

Ennen tämän julkaisun ja siinä kuvatun tuotteen käyttöä, lue ”Huomioon otettava”, sivulla 31.

Neljäs painos (Elokuu 2005)

Tämä julkaisu on käännös englanninkielisestä ohjekirjasta *820, 825, 5075, 5095 and 0595 Power Supply and Air Moving Device*, jonka on julkaissut International Business Machines Corporation. Tämä painos koskee IBM Operating System/400 -käyttöjärjestelmän (ohjelman numero 5722-SS1) version 5, laitoksen 3, muutostasoa 0 ja sen kaikkia myöhempiä laitoksia ja muutostasoja, kunnes myöhemmissä painoksissa toisin ilmoitetaan. Tämä painos koskee IBM Operating System/400 (tuotenumero 5722-SS1) -käyttöjärjestelmän version 5 laitoksen 3 muutostasoa 0 ja sen kaikkia uusia laitoksia ja muutostasoja, kunnes uusissa painoksissa toisin ilmoitetaan. Tätä versiota ei voi käyttää kaikissa RISC (reduced instruction set computer) -malleissa eikä CISC-malleissa.

© Copyright International Business Machines Corporation 2000, 2005. Kaikki oikeudet pidätetään.

Sisältö

Luku 1. Virtalähde ja tuuletin	1	Yksikön 820, 5075 tai 5095 sivu- ja takakansi	18
Luku 2. Ennen aloitusta	3	Yksikön 825 takakansi	20
Luku 3. Virtalähteen vaihto – iSeries 820 -järjestelmäyksikkö tai 5075-, 5095-, tai 0595-laajennusyksikkö	5	Telineeseen asennetut järjestelmäyksiköt	21
Luku 4. Virtalähteen vaihto – iSeries 825 -järjestelmäyksikkö	7	Järjestelmän lopputoimet	23
Luku 5. Virtalähteen asennus – iSeries 820 -järjestelmäyksikkö tai 5075-, 5095-, tai 0595-laajennusyksikkö	11	Järjestelmän käynnistys	25
Ohje: Virtalähteen asennus iSeries 820 -järjestelmä- yksikköön tai 5075-, 5095-, tai 0595-laajennusyksik- köön.	11	Sijainnit	27
Luku 6. Tuulettimen vaihto	13	Yksikön 820 tuulettimen (AMD) ja virtalähteen sijainti	28
Luku 7. Tuulettimen asennus	15	Yksikön 825 tuulettimen (AMD) ja virtalähteen sijainti	29
Ohje: Tuulettimen asennus	16	Yksikön 5075, 5095 ja 0595 tuulettimen (AMD) ja virtalähteen sijainti	30
Kansien poisto	17	Liite. Huomioon otettavaa	31
Yksikön 820, 5075 tai 5095 etukansi	17	Tavaramerkit	32
Yksikön 825 etukansi	18	Julkaisujen noutoa ja tulostusta koskevat ehdot	33
		Koodia koskevat vastuuvapautustiedot	34
		Sähkömagneettista säteilyä koskevat huomautukset	34
		FCC (Federal Communications Commission) -lausuma	34
		Sähkömagneettista säteilyä koskevat huomautukset	36
		FCC (Federal Communications Commission) -lausuma	36

Luku 1. Virtalähde ja tuuletin

Virtalähteen ja tuulettimen vaihtaa tai asentaa asiakas itse. Työ saattaa onnistua niin, että yksikössä on virta kytkettynä. Näiden ohjeiden mukaisessa asennuksessa on tehtävä joitakin tai kaikki seuraavista toimista:

- valmistelutoimet
- järjestelmän lopputoimet
- järjestelmäyksikön kansien poisto
- laitteiden irrotus
- uusien laitteiden asennus
- kansien asetus paikalleen.

Varaa riittävästi aikaa, jotta ehdit lopettaa keskeneräiset työt, tehdä järjestelmästä varmistuskopion, toteuttaa järjestelmän alkulatauksen (IPL) ja tarkistaa laiteko-koonpanon.

Voit tehdä nämä tehtävät itse tai voit tilata nämä maksulliset palvelut IBM:ltä tai valtuutetulta palvelun tarjoajalta. Jos tehtävän aikana ilmenee ongelmia, ota yhteys valtuutettuun jälleenmyyjään tai palvelun tarjoajaan.

Valitse seuraavista tehtävän mukainen ohje:

- Luku 3, "Virtalähteen vaihto – iSeries 820 -järjestelmäyksikkö tai 5075-, 5095-, tai 0595-laajennusyksikkö", sivulla 5
- Luku 4, "Virtalähteen vaihto – iSeries 825 -järjestelmäyksikkö", sivulla 7
- Luku 6, "Tuulettimen vaihto", sivulla 13
- Luku 5, "Virtalähteen asennus – iSeries 820 -järjestelmäyksikkö tai 5075-, 5095-, tai 0595-laajennusyksikkö", sivulla 11
- Luku 7, "Tuulettimen asennus", sivulla 15

Luku 2. Ennen aloitusta

Ennen kuin aloitat vaihto- tai asennustehtävän, toteuta seuraavat toimet:

- ___ 1. **Varmista ennen asennus- tai vaihtotoimia, että käytössäsi on varmistuskopio koko järjestelmästä (mukaan lukien käyttöjärjestelmä, lisensoidut ohjelmat ja tiedot).** Edellisen PTF-korjausten aktivoinnin jälkeen otettu varmistuskopio kelpaa.
- ___ 2. Käytä muutama minuutti näihin ohjeisiin tutustumiseen.
- ___ 3. Varmista, että käytettävissä on keskikokoinen litteäteräinen ruuvitaltta.
- ___ 4. Jos pakkauksesta puuttuu osia tai osat ovat viallisia, ota yhteys johonkin seuraavista:
 - paikallinen valtuutettu huoltoyritys
 - Yhdysvallat: IBM Rochester Manufacturing Automated Information Line (R-MAIL), puhelinnumero: at 1 800 300 8751
 - Muut maat: Paikanna lähin huollon ja tuen puhelinnumero seuraavasta WWW-sivustosta:
<http://www.ibm.com/planetwide>.
- ___ 5. Jos olet asentamassa uusia laitteita loogisiin osioihin, selvitä asennuksen edellytyksenä olevat vaatimukset. Muutoin asennus saattaa epäonnistua. Siirry *Information Center* -sivustossa kohtaan Loogiset osiot. Palaa sitten näihin ohjeisiin.
- ___ 6. Jos toimien aikana ilmenee ongelmia, ota yhteys valtuutettuun huoltoyritykseen tai jälleenmyyjään.
- ___ 7. Selvitä mahdolliset PTF-vaatimukset ennen uuden osan asennusta. Siirry seuraavaan Internet-osoitteeseen:
http://www-912.ibm.com/s_dir/slkbases.NSF/slkbases
 - a. Valitse vaihtoehto **All Documents**.
 - b. Valitse vaihtoehto **General Information**.
 - c. Valitse vaihtoehto **Offerings**.
 - d. Valitse vaihtoehto **Feature Prerequisites**.
 - e. Valitse vaihtoehto **Customer Installation Features Prerequisites**.
 - f. Tarkista edellytyksenä olevat korjaukset paikantamalla lisäominaisuuden numero ja OS/400-käyttöjärjestelmän laitos.

Luku 3. Virtalähteen vaihto – iSeries 820 -järjestelmäyksikkö tai 5075-, 5095-, tai 0595-laajennusyksikkö

Jos vaihto halutaan tehdä niin, että järjestelmässä on virta kytkettynä, tarvitaan seuraavat varusteet:

- kolme virtalähdettä ja kaksi tuuletinta 820-järjestelmää varten
- kaksi virtalähdettä ja kaksi tuuletinta 5075-laajennusyksikköä varten
- kaksi virtalähdettä ja neljä tuuletinta 5095- tai 0595-laajennusyksikköä varten.

Jos jokin tuuletin on vaihdettava, siirry kohtaan Luku 6, "Tuulettimen vaihto", sivulla 13.

Voit vaihtaa virtalähteen seuraavasti:

Huomautus: Ohjeisiin liittyvien kuvien yksityiskohdat saattavat olla erilaisia kuin käytössä olevassa palvelimessa. Tehtävien toteutukseen tarvittavat vaiheet ovat kuitenkin samat.

- ___ 1. Tee kohdassa Luku 2, "Ennen aloitusta", sivulla 3 kuvatut valmistelutoimet.
- ___ 2. Tee järjestelmän lopputoimet. Ohjeet ovat kohdassa "Järjestelmän lopputoimet" sivulla 23.
- ___ 3. Poista takakansi. Lisätietoja on kohdassa "Yksikön 825 takakansi" sivulla 20.
- ___ 4. Poista (takaapäin katsottuna) vasen sivukansi.
- ___ 5. Paikanna korvattava virtalähde. Lisätietoja on kohdassa "Sijainnit" sivulla 27.
- ___ 6. Vedä virtalähdettä siinä olevasta kahvasta.
- ___ 7. Kannattele virtalähdettä pohjasta, kun vedät sen ulos yksiköstä.
- ___ 8. Asenna uusi virtalähde kohdan "Ohje: Virtalähteen asennus iSeries 820 -järjestelmäyksikköön tai 5075-, 5095-, tai 0595-laajennusyksikköön" sivulla 11 ohjeiden mukaan.

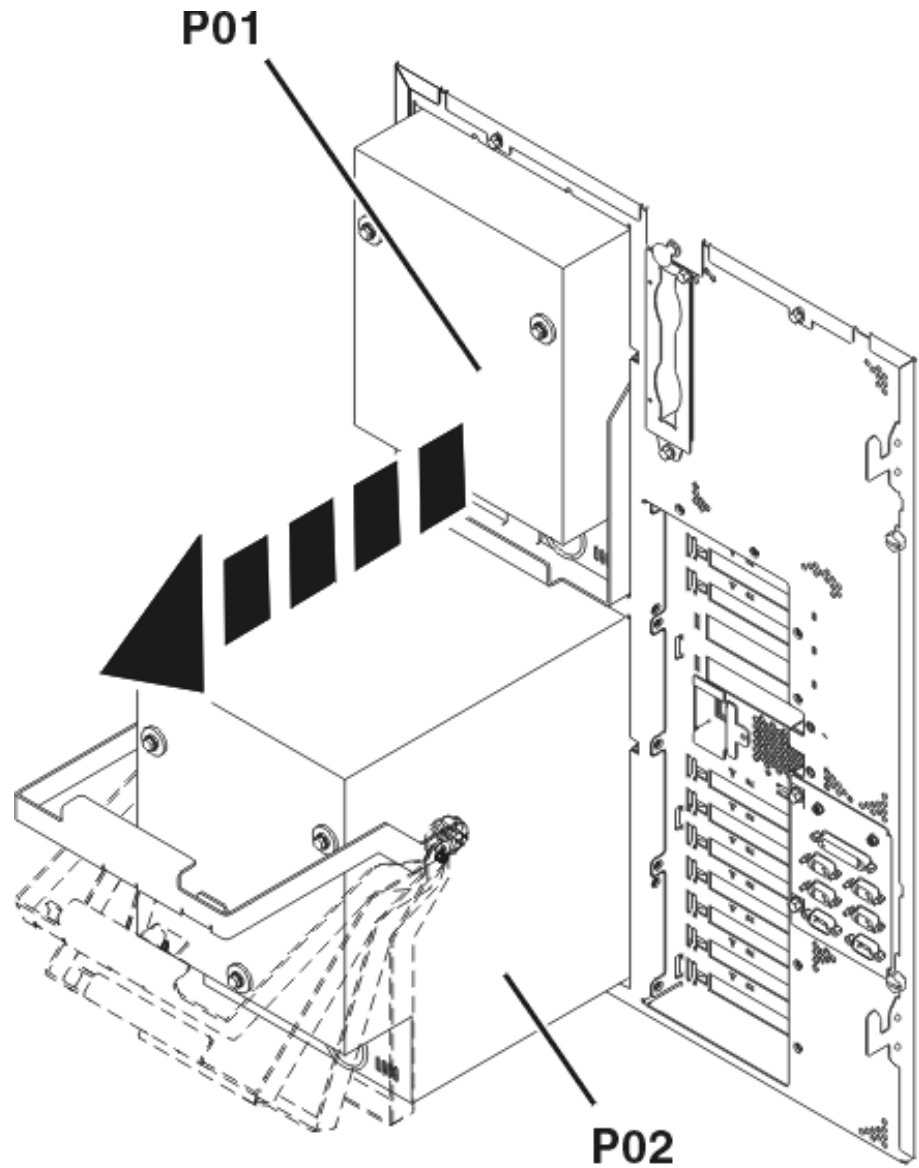
Luku 4. Virtalähteen vaihto – iSeries 825 -järjestelmäyksikkö

Jos vaihto halutaan tehdä niin, että järjestelmässä on virta kytkettynä, tarvitaan kaksi virtalähdettä ja kaksi tuuletinta. Jos jokin tuuletin on vaihdettava, siirry kohtaan Luku 6, "Tuulettimen vaihto", sivulla 13.



Voit vaihtaa virtalähteen seuraavasti:

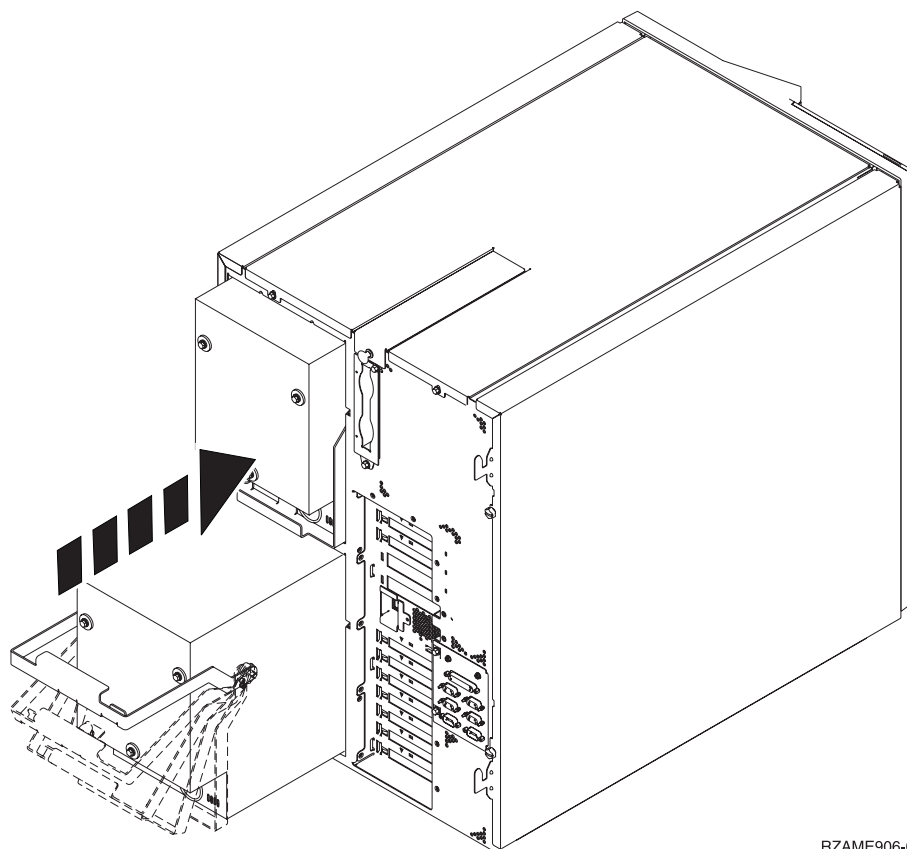
Huomautus: Ohjeisiin liittyvien kuvien yksityiskohdat saattavat olla erilaisia kuin käytössä olevassa palvelimessa. Tehtävien toteutukseen tarvittavat vaiheet ovat kuitenkin samat.

- ___ 1. Tee kohdassa Luku 2, "Ennen aloitusta", sivulla 3 kuvatut valmistelutoimet.
- ___ 2. Jos järjestelmä on suljettava, tee lopputoimet kohdan "Järjestelmän lopputoimet" sivulla 23 ohjeiden mukaan.
- ___ 3. Poista takakansi. Lisätietoja on kohdassa "Yksikön 825 takakansi" sivulla 20.
- ___ 4. Paikanna korvattava virtalähde (P01 tai P02) yksikön takaosasta.



RZAME766-0

- ___ 5. Irrota virtalähteen verkkojohto pistorasiasta.
- ___ 6. Avaa virtalähteen kahvan salpa.
- ___ 7. Nosta virtalähteen kahva ylös.  Katso video.
- ___ 8. Kannattele virtalähdettä pohjasta, kun vedät sen ulos yksiköstä.
- ___ 9. Nosta virtalähteen kahva ylös.  Katso video.



RZAME906-0

- ___ 10. Työnnä virtalähde järjestelmäyksikköön.
- ___ 11. Lukitse virtalähde paikalleen kääntämällä kahva alas.
- ___ 12. Sulje kahvan salpa.
- ___ 13. Kytke verkkojohto virtalähteeseen ja pistorasiaan.
- ___ 14. Asenna takakansi paikalleen.
- ___ 15. Jos järjestelmä on käynnistettävä, noudata kohdan "Järjestelmän käynnistys" sivulla 25 ohjeita.

Luku 5. Virtalähteen asennus – iSeries 820 -järjestelmäyksikkö tai 5075-, 5095-, tai 0595-laajennusyksikkö

Voit asentaa virtalähteen seuraavasti:

Huomautus: Ohjeisiin liittyvien kuvien yksityiskohdat saattavat olla erilaisia kuin käytössä olevassa palvelimessa. Tehtävien toteutukseen tarvittavat vaiheet ovat kuitenkin samat.

- ___ 1. Tee kohdassa Luku 2, "Ennen aloitusta", sivulla 3 kuvatut valmistelutoimet.
- ___ 2. Tee järjestelmän lopputoimet. Ohjeet ovat kohdassa "Järjestelmän lopputoimet" sivulla 23.
- ___ 3. Poista takakansi. Lisätietoja on kohdassa "Yksikön 820, 5075 tai 5095 sivu- ja takakansi" sivulla 18.
- ___ 4. Poista (takaapäin katsottuna) vasen sivukansi.
- ___ 5. Paikanna virtalähteen asennuspaikka. Lisätietoja on kohdassa "Sijainnit" sivulla 27.
- ___ 6. Virtalähde asennetaan seuraavaan käytettävissä olevaan paikkaan.

Järjestelmäyksikkö 820:

- Poista virtalähteen suojalevy paikasta P03 ennen asennusta. Irrota suojalevy avaamalla sen pidike.

Laajennusyksikkö 5075, 5095 tai 0595:

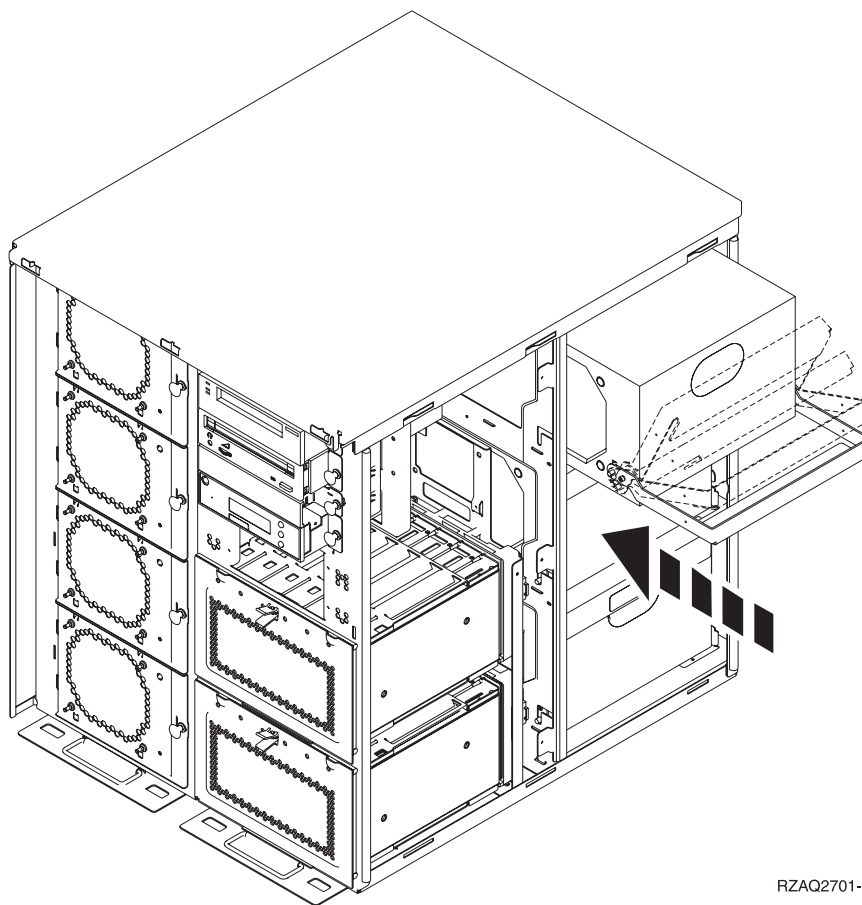
- Asenna virtalähde paikkaan P02.
- ___ 7. Asenna uusi virtalähde kohdan "Ohje: Virtalähteen asennus iSeries 820 -järjestelmäyksikköön tai 5075-, 5095-, tai 0595-laajennusyksikköön" ohjeiden mukaan.

Ohje: Virtalähteen asennus iSeries 820 -järjestelmäyksikköön tai 5075-, 5095-, tai 0595-laajennusyksikköön

Voit asentaa virtalähteen seuraavasti:

- ___ 1. Vedä virtalähteen kahva alas.

Huomautus: Seuraavassa kuvassa virtalähde on iSeries-palvelimen mallissa 820. Laajennusyksikössä 5075 käytetään samaa virtalähdettä.



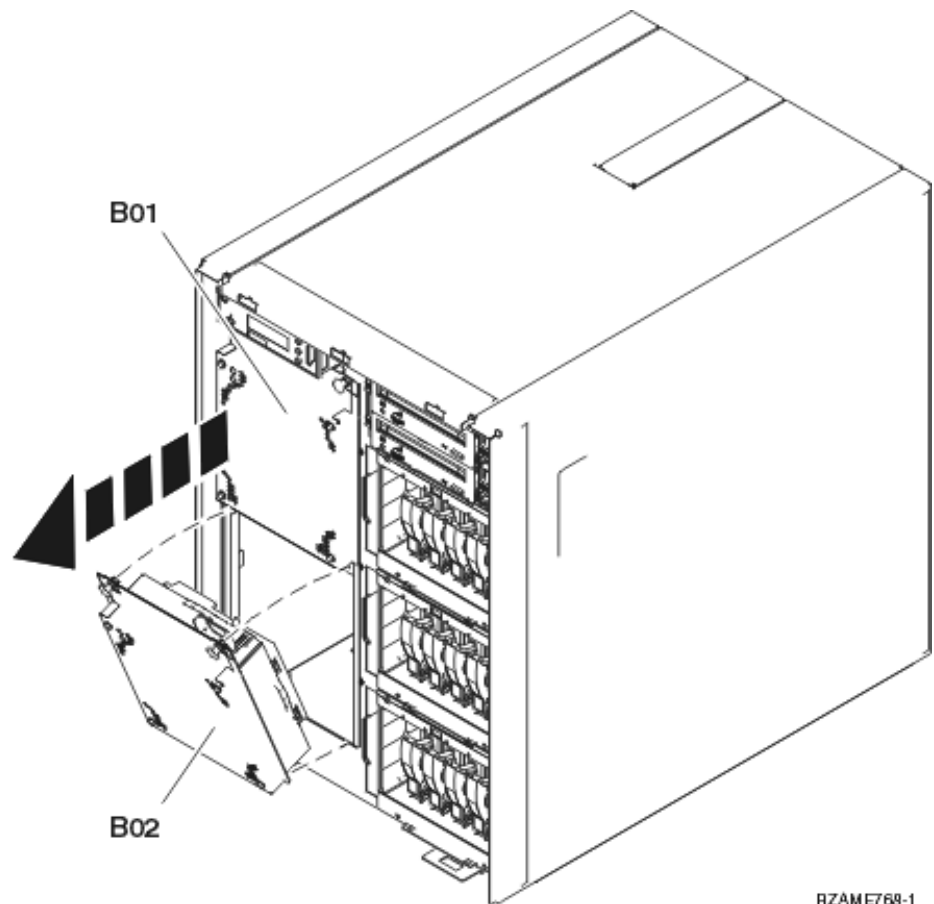
RZAQ2701-0

- __ 2. Työnnä virtalähde järjestelmäyksikköön.
- __ 3. Lukitse virtalähde paikalleen kääntämällä kahva ylös.
- __ 4. Seuraa järjestelmäyksikön takaosaa. Virtalähteeseen syttyvä vihreä merkkivalo osoittaa, että virta on kytkettynä.
- __ 5. Asenna sivukansi paikalleen.
- __ 6. Kytke verkkojohto virtalähteeseen ja pistorasiaan.
- __ 7. Asenna takakansi paikalleen.
- __ 8. Käynnistä järjestelmä. Ohjeet ovat kohdassa "Järjestelmän käynnistys" sivulla 25.

Luku 6. Tuulettimen vaihto

Tuuletin voidaan vaihtaa niin, että järjestelmäyksikössä on virta kytkettynä. Voit vaihtaa tuulettimen seuraavasti:

- ___ 1. Tee kohdassa Luku 2, "Ennen aloitusta", sivulla 3 kuvatut valmistelutoimet.
- ___ 2. Irrota järjestelmäyksikön etukansi. Lisätietoja on kohdassa "Kansien poisto" sivulla 17.
- ___ 3. Paikanna korvattava tuuletin järjestelmäyksikön etuosasta (B01 tai B02). Lisätietoja on kohdassa "Sijainnit" sivulla 27.
- ___ 4. Irrota tuuletin vetämällä salvoista.




RZAME768-1

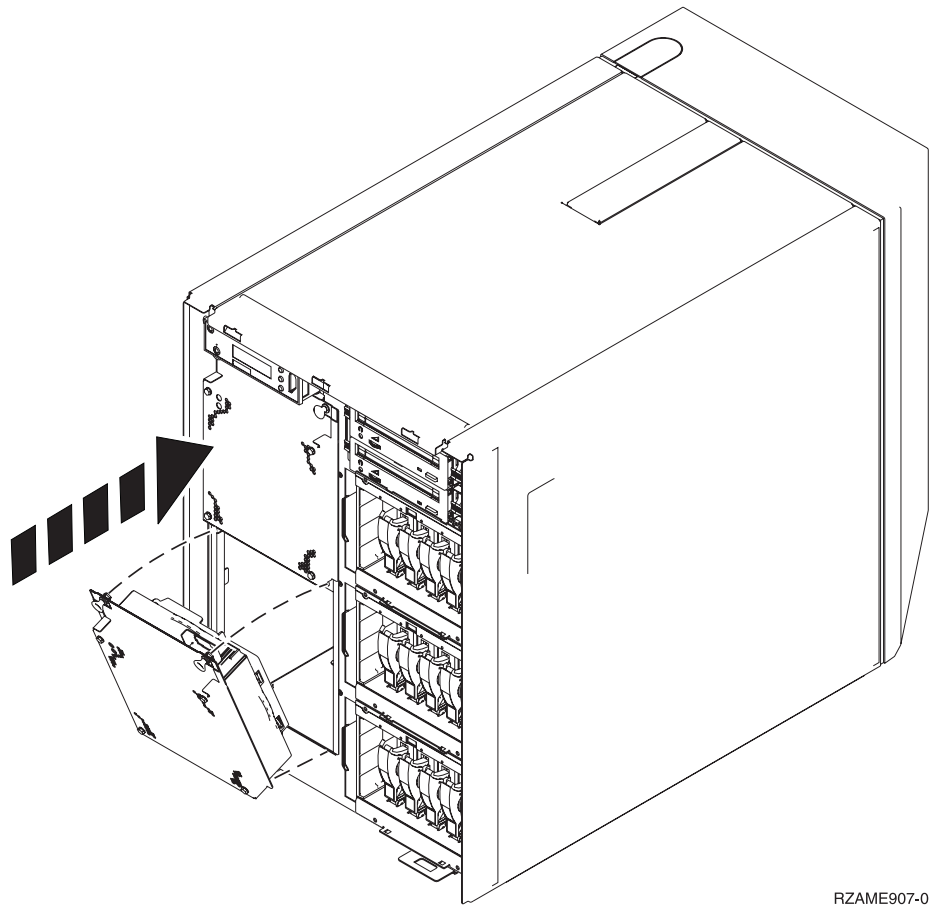
- ___ 5. Asenna uusi tuuletin kohdan "Ohje: Tuulettimen asennus" sivulla 16 ohjeiden mukaan.

Luku 7. Tuulettimen asennus

Voit asentaa tuulettimen seuraavasti:

Tuulettimet asennetaan niin, että yksikössä on virta kytkettynä.


- ___ 1. Tee kohdassa Luku 2, "Ennen aloitusta", sivulla 3 kuvatut valmistelutoimet.
- ___ 2. Irrota järjestelmäyksikön etukansi. Lisätietoja on kohdassa "Kansien poisto" sivulla 17.
- ___ 3. Paikanna tuulettimet (AMD) järjestelmän etuosasta. Lisätietoja on kohdassa "Sijainnit" sivulla 27.
- ___ 4. Avaa salpa ja irrota tuulettimen suojalevyt.
- ___ 5. Asenna tuuletinmoduuli seuraavaan vapaaseen paikkaan (B02).  Katso video. Lisätietoja on kohdassa "Sijainnit" sivulla 27.

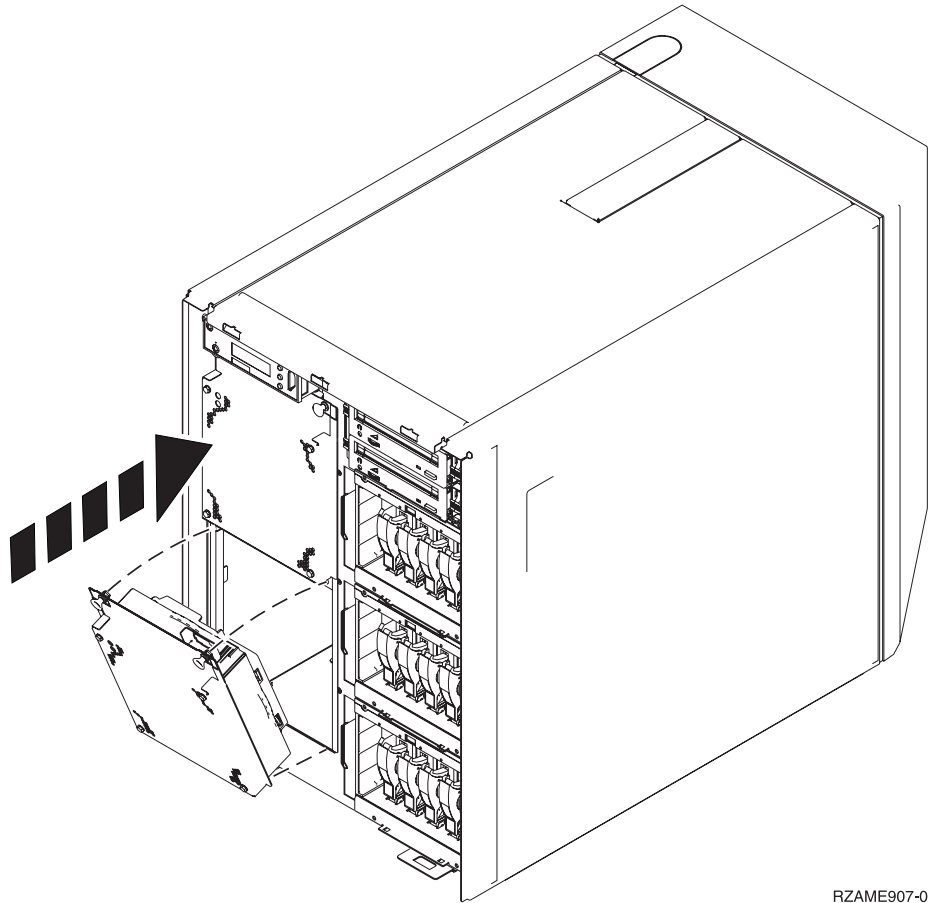


RZAME907-0

- ___ 6. Sulje salvat.

Ohje: Tuulettimen asennus

1. Asenna tuuletinmoduuli seuraavaan vapaaseen paikkaan (B02).  Katso video. Lisätietoja on kohdassa "Sijainnit" sivulla 27.



RZAME907-0

2. Sulje salvat.
3. Tuuletin on toiminnassa, mutta vihreä merkkivalo syttyy vasta, kun järjestelmä seuraavan kerran suljetaan ja käynnistetään.
4. Jos asennettavana on toinen tuuletinmoduuli, asenna se seuraavaan vapaaseen paikkaan (B04).
5. Sulje kahvan salpa.
6. Tuuletin on toiminnassa, mutta vihreä merkkivalo syttyy vasta, kun järjestelmä seuraavan kerran suljetaan ja käynnistetään.
7. Asenna etukansi.
8. Talleta tuulettimen suojalevyt paikkaan, jossa ne säilyvät mahdollista myöhempää tarvetta varten. Jos poistat tuulettimen, asenna tuulettimen suojalevyt paikalleen.

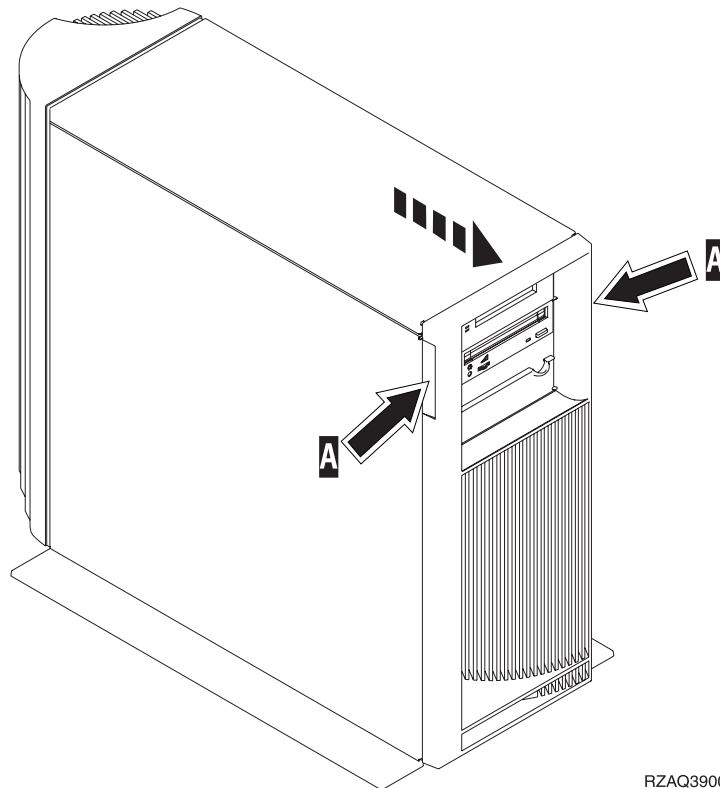
Kansien poisto

Valitse seuraavista järjestelmäyksikön mukainen ohje:

- "Yksikön 820, 5075 tai 5095 etukansi"
- "Yksikön 825 etukansi" sivulla 18
- "Yksikön 820, 5075 tai 5095 sivu- ja takakansi" sivulla 18
- "Yksikön 825 takakansi" sivulla 20
- "Telineeseen asennetut järjestelmäyksiköt" sivulla 21

Yksikön 820, 5075 tai 5095 etukansi

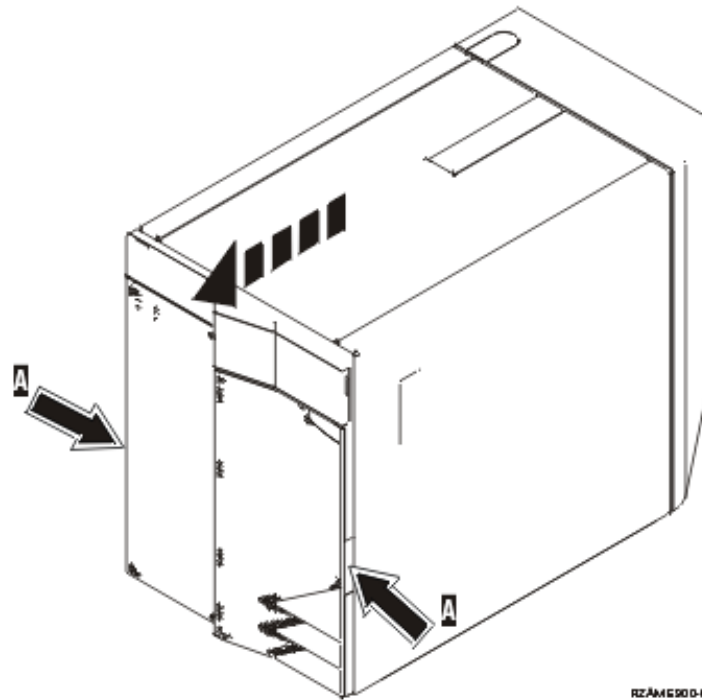
Poista järjestelmäyksikön tai laajennusyksikön etukansi tarttumalla kannen sivuihin **A** ja vetämällä kantta itseäsi kohti.



RZAQ3900-0

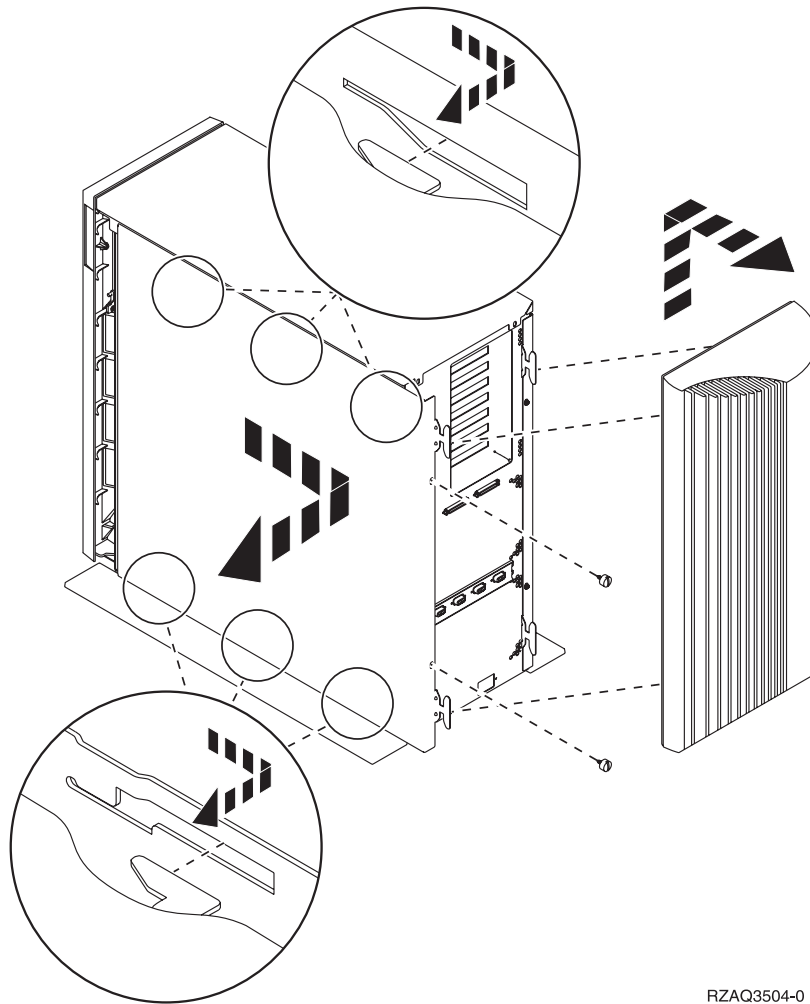
Yksikön 825 etukansi

Poista järjestelmäyksikön etukansi tarttumalla kannen sivuihin **A** ja vetämällä kantta itseäsi kohti.



Yksikön 820, 5075 tai 5095 sivu- ja takakansi

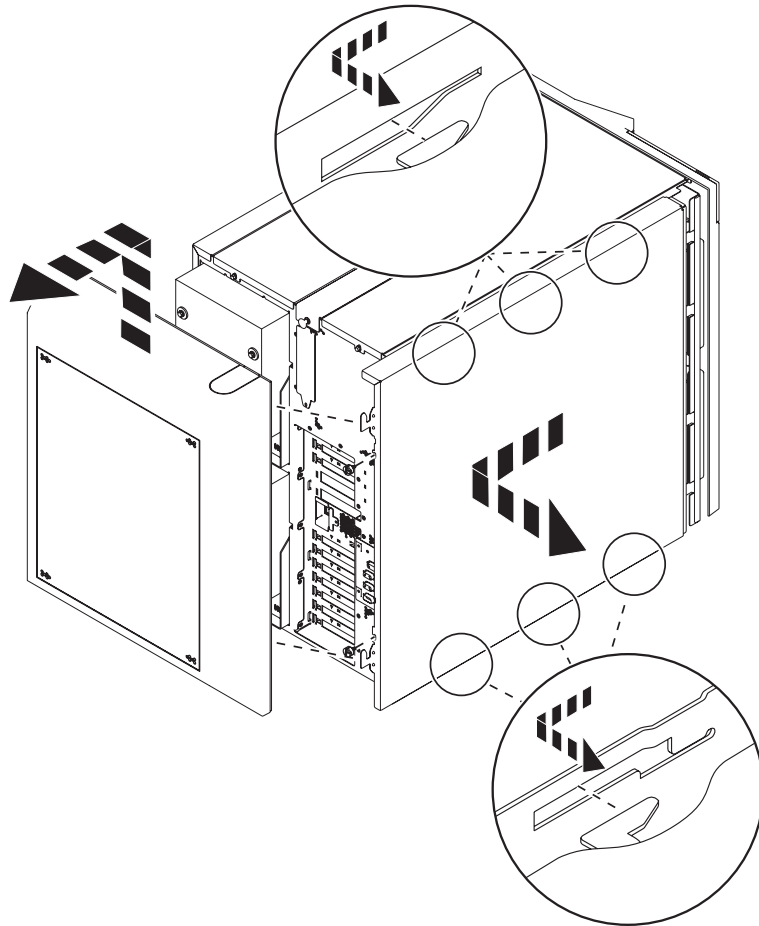
- ___ 1. Tartu kannen alaosaan ja nosta kantta ylös- ja ulospäin.
- ___ 2. Poista järjestelmäyksikön takaa katsottuna vasemmanpuoleinen sivukansi irrottamalla ruuvit ja vetämällä kantta taaksepäin, kunnes se ei enää mene pidemmälle.
- ___ 3. Vedä sitten kansi irti.



RZAQ3504-0

Yksikön 825 takakansi

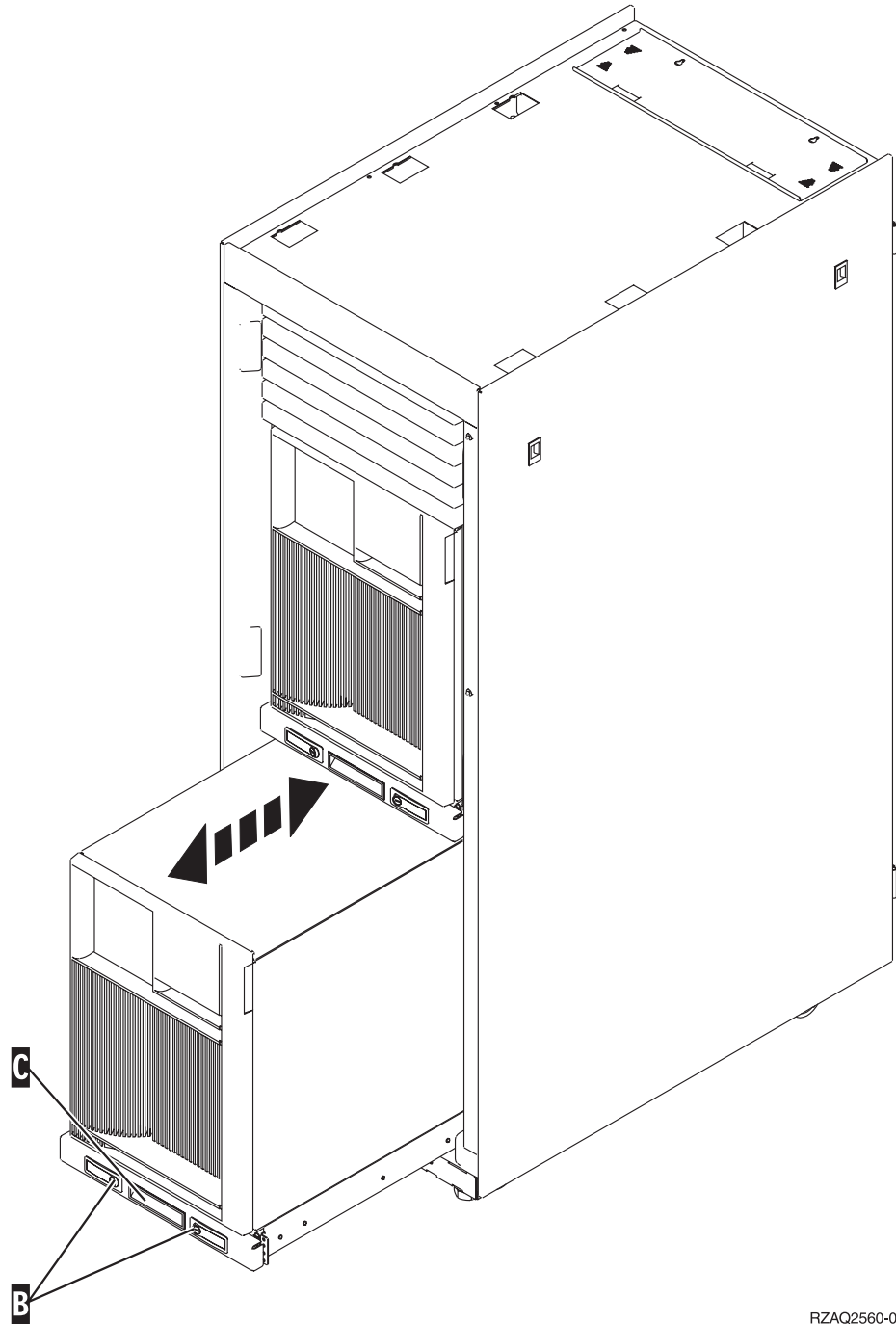
Poista vain takakansi. Tartu kannen alaosaan ja nosta kantta ylös- ja ulospäin.



RZAME601-0

Telineeseen asennetut järjestelmäyksiköt

__ 1. Paina salpoja **B** ja vedä yksikkö ulos kahvasta **C**.



RZAQ2560-0

__ 2. Poista sivukansi edellisten kuvien ohjeiden mukaisesti.

Järjestelmän lopputoimet

Voit tehdä järjestelmän lopputoimet seuraavasti:

1. Jos järjestelmässä on Integrated xSeries Adapter (IXA) -sovitin, tee sen lopputoimet OS/400-käyttöjärjestelmän asetusten avulla.
2. Varmista, ettei järjestelmässä ole keskeneräisiä töitä.
3. Kun kaikki työt ovat päättyneet, kirjoita iSeries-järjestelmän komentoriville komento **pwrdownsys *immed** ja paina ENTER-näppäintä.
4. Kun iSeries-järjestelmän lopputoimet ovat päättyneet, irrota kaikkien laitteiden, kuten kirjoittimien ja näyttimien, verkkojohdot pistorasiasta.
5. Irrota keskusyksikön tai laajennusyksikön verkkojohdon pistoke pistorasiasta.

Järjestelmän käynnistys

Voit käynnistää järjestelmän seuraavasti:

1. VAARA

Väärin kytketty tai maadoittamaton pistorasia saattaa aiheuttaa vaarallisen jännitteen järjestelmän tai siihen liitettyjen laitteiden metalliosiin. Asiakas on vastuussa sähköasennusten asianmukaisuudesta. (RSFTD201)

Kytke järjestelmäyksikön ja ohjauspäätteen verkkojohdon pistoke pistorasiaan. Kytke aiemmin irrottamiesi laitteiden, kuten kirjoittimien ja näyttöjen, verkkojohdot pistorasioihin.

2. Onko järjestelmäyksikön malli iSeries 270, 800 tai 810 vai iSeries 820, 825, 830, 840, 870 tai 890?

___ **270, 800 tai 810:** Jatka seuraavasta vaiheesta.

___ **820, 825, 830, 840, 870 tai 890:** Siirry vaiheeseen 5.

3. Katso ohjaustaulun Function/Data-näyttöä.

4. Näkyykö siinä merkkijono **01 B V=S** ja palaako alkulatauksen Normal-tilan merkkivalo (OK)?

___ **Kyllä:** Siirry vaiheeseen 7 sivulla 26.

___ **Ei:** Tee seuraavat toimet:

___ a. Paina tilan valintapainiketta niin monta kertaa, että Manual-tilan merkkivalo (pieni käden kuva) syttyy.

___ b. Paina ylä- tai alanuolipainiketta, kunnes Function/Data-näyttöön tulee arvo **02**.

___ c. Paina ohjaustaulun Enter-painiketta.

___ d. Paina ylä- tai alanuolipainiketta, kunnes Function/Data-näyttöön tulee arvo **B**.

___ e. Paina ohjaustaulun Enter-painiketta.

___ f. Paina ylä- tai alanuolipainiketta, kunnes Function/Data-näyttöön tulee arvo **S**.

___ g. Paina ohjaustaulun Enter-painiketta.

___ h. Paina tilan valintapainiketta niin monta kertaa, että Normal-tilan merkkivalo (**OK**) syttyy.

___ i. Paina ylä- tai alanuolipainiketta, kunnes Function/Data-näyttöön tulee arvo **01**.

___ j. Paina ohjaustaulun Enter-painiketta.

näyttöön pitäisi tulla merkkijono **01 B S**. Muussa tapauksessa toista vaiheet 4a - 4j. Jos merkkijono tulee näkyviin, siirry kohtaan 7 sivulla 26.

5. Katso ohjaustaulun Function/Data-näyttöä.

6. Näkyykö siinä merkkijono **01 B V=S**?

___ **Kyllä:** Jatka seuraavasta vaiheesta.

___ **Ei:** Tee seuraavat toimet:

___ a. Paina ylä- tai alanuolipainiketta, kunnes Function/Data-näyttöön tulee arvo **02**.

___ b. Paina ohjaustaulun Enter-painiketta.

- ___ c. Paina ylä- tai alanuolipainiketta, kunnes Function/Data-näyttöön tulee arvo **B**.
 - ___ d. Paina ohjaustaulun Enter-painiketta.
 - ___ e. Paina ylä- tai alanuolipainiketta, kunnes Function/Data-näyttöön tulee arvo **S**.
 - ___ f. Paina ohjaustaulun Enter-painiketta.
 - ___ g. Paina ylä- tai alanuolipainiketta, kunnes Function/Data-näyttöön tulee arvo **01**.
 - ___ h. Paina ohjaustaulun Enter-painiketta.
näyttöön tulee merkkijono **01 B S**. Muussa tapauksessa toista vaiheet 6a sivulla 25 - 6h.
 - ___ i. Siirry vaiheeseen 7.
7. Paina iSeries-järjestelmän ohjaustaulussa olevaa virtapainiketta. Verkkovirran merkkivalo syttyy noin 10 sekunnin kuluttua, ja tiedot tulevat näkyviin Function/Data-näyttöön.

Huomautus: Virran kytkemisen jälkeen kestää noin 5 - 20 minuuttia, ennen kuin alkulataus (IPL) on valmis. Kun alkulataus on valmis, Function/Data-näyttöön tulee merkkijono 01 B N S.

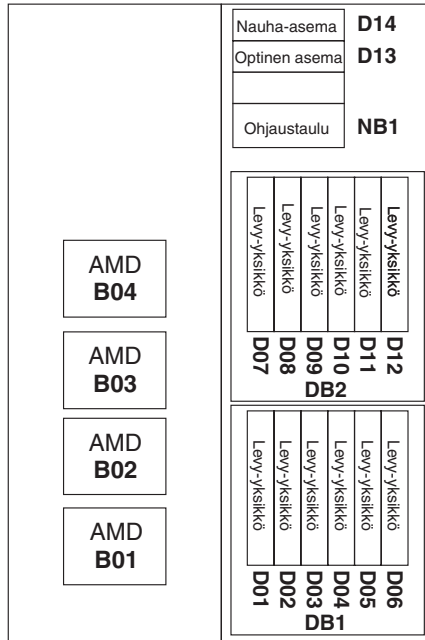
Sijainnit

Valitse seuraavista yksikön mukainen ohje:

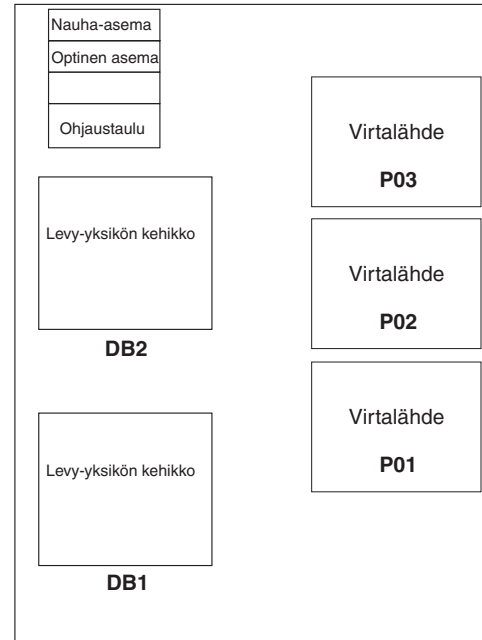
- "Yksikön 820 tuulettimen (AMD) ja virtalähteen sijainti" sivulla 28
- "Yksikön 825 tuulettimen (AMD) ja virtalähteen sijainti" sivulla 29
- "Yksikön 5075, 5095 ja 0595 tuulettimen (AMD) ja virtalähteen sijainti" sivulla 30

Yksikön 820 tuulettimen (AMD) ja virtalähteen sijainti

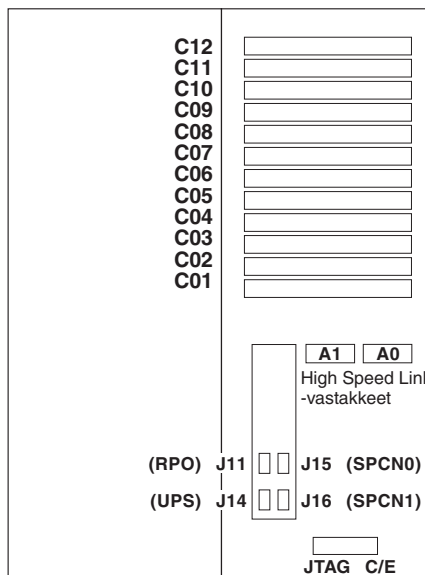
- Poista virtalähteen suojalevy paikasta **P03** ennen asennusta. Irrota suojalevy avaamalla sen pidike.
- Asenna tuuletin ensin paikkaan **B02** ja sitten paikkaan **B04**.



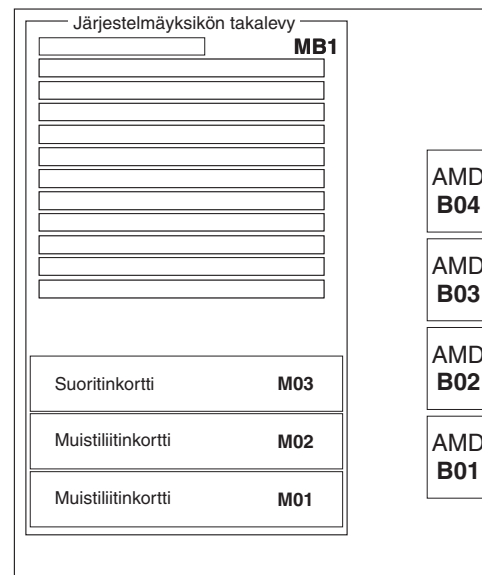
Edestä



Oikealta



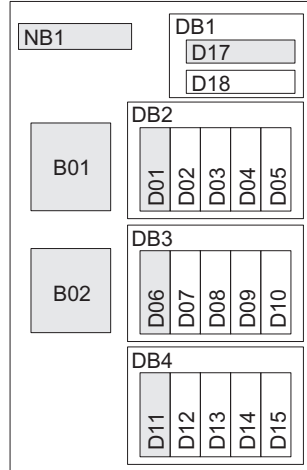
Takaa



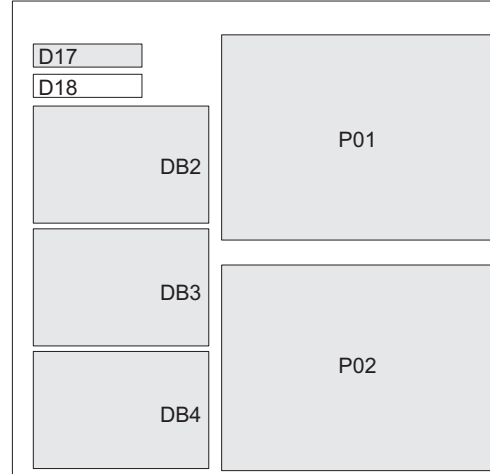
Vasemmalta RZAQ2503-6

Yksikön 825 tuulettimen (AMD) ja virtalähteen sijainti

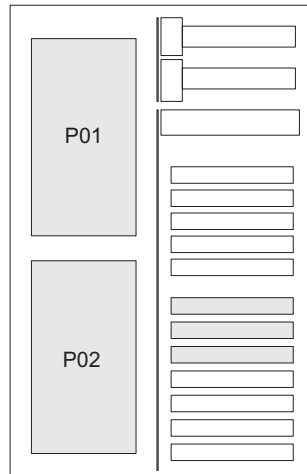
- Poista virtalähteen suojalevy paikasta **P02** ennen asennusta. Irrota suojalevy avaamalla sen pidike.
- Asenna tuuletin paikkaan **B02**.



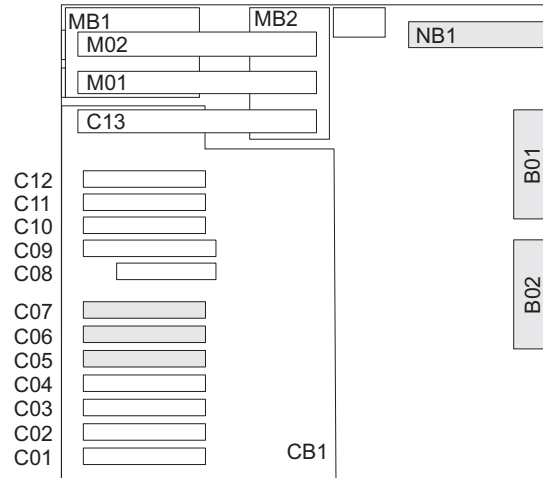
Edestä



Oikealta



Takaa

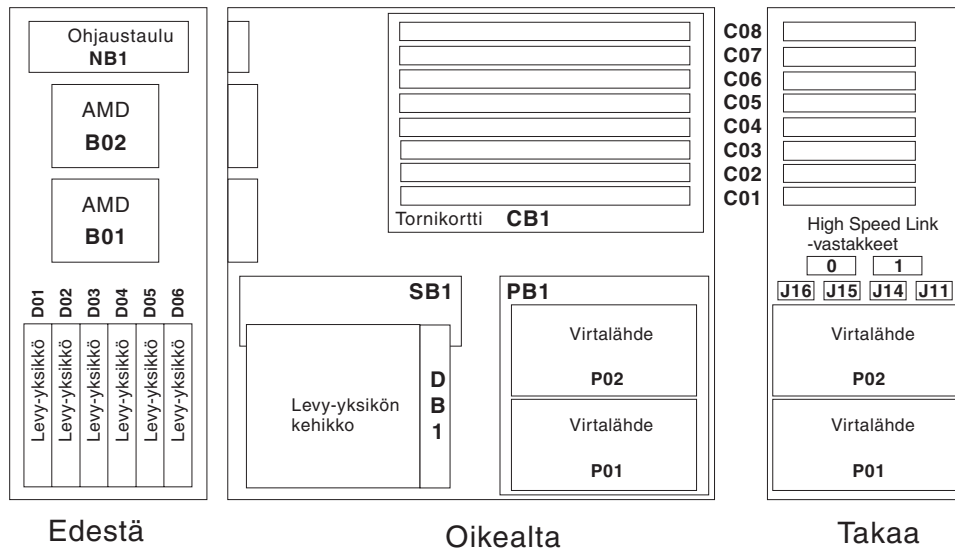


Vasemmalta

RZAR6800-3

Yksikön 5075, 5095 ja 0595 tuulettimen (AMD) ja virtalähteen sijainti

- Asenna virtalähde paikkaan **P02**.
- Asenna tuuletin paikkaan **B01**.



RZAQ2500-4

Liite. Huomioon otettavaa

Tämä julkaisu on laadittu Yhdysvalloissa saatavana olevien tuotteiden ja palveluiden pohjalta.

IBM ei ehkä tarjoa tässä julkaisussa mainittuja tuotteita, palveluita ja ominaisuuksia muissa maissa. Saat lisätietoja Suomessa saatavana olevista tuotteista ja palveluista IBM:ltä. Viittauksia IBM:n tuotteisiin, ohjelmiin tai palveluihin ei pidä tulkita niin, että ainoastaan näitä tuotteita voidaan käyttää. Niiden asemesta on mahdollista käyttää mitä tahansa toiminnaltaan vastaavaa tuotetta, ohjelmaa tai palvelua, joka ei loukkaa IBM:n tekijänoikeutta tai muita lailla suojattuja oikeuksia. Halutessa käyttää tämän tuotteen kanssa muita kuin IBM:n nimeämiä koneita, ohjelmia tai palveluja on niiden käytön arviointi ja tarkistus käyttäjän omalla vastuulla.

IBM:llä voi olla patentteja tai patenttihakemuksia, jotka koskevat tässä julkaisussa esitetyjä asioita. Tämän julkaisun hankinta ei anna mitään lisenssiä näihin patentteihin. Kirjallisia tiedusteluja voi tehdä osoitteeseen:

IBM Director of Licensing
IBM Corporation
North Castle Drive
Armonk, NY 10504-1785
USA

INTERNATIONAL BUSINESS MACHINES TARJOAA TÄMÄN JULKAISUN "SELLAISENAAN" ILMAN MITÄÄN NIMENOMAISESTI TAI KONKLUDENTTISESTI MYÖNNETTYÄ TAKUUTA, MUKAAN LUETTUINA TALOUDELLISTA HYÖDYNNETTÄVYYTTÄ, SOPIVUUTTA TIETTYYN TARKOITUKSEEN JA OIKEUKSIEN LOUKKAAMATTOMUUTTA KOSKEVAT KONKLUDENTTISESTI ILMAISTUT TAKUUT. Joidenkin maiden lainsäädäntö ei salli nimenomaisesti tai konkludenttisesti myönnettyjen takuiden rajoittamista, joten edellä olevaa rajoitusta ei sovelleta näissä maissa.

Tämä julkaisu voi sisältää teknisiä epätarkkuuksia tai painovirheitä. Julkaisun tiedot tarkistetaan säännöllisin väliajoin ja tarpeelliset muutokset tehdään julkaisun uusiin painoksiin. IBM saattaa tehdä parannuksia tai muutoksia tässä julkaisussa kuvattuihin koneisiin, ohjelmiin tai palveluihin milloin tahansa ilman ennakoilmoitusta.

Tässä julkaisussa mainitut viittaukset muuhun kuin IBM:n WWW-sivustoon eivät ole osoitus siitä, että IBM millään tavoin vastaisi kyseisen WWW-sivuston sisällöstä tai käytöstä. Viittaukset on tarkoitettu vain parantamaan lukijan mahdollisuutta tutustua tuotteeseen. Kyseisten WWW-sivustojen sisältämä aineisto ei sisälly tähän IBM-tuotteeseen tai sitä koskevaan aineistoon. Sivustojen käyttö on käyttäjän omalla vastuulla.

IBM pidättää itsellään oikeuden käyttää ja jakaa näin saamia tietoja parhaaksi katsomallaan tavalla, niin että siitä ei aiheudu lähettäjälle mitään velvoitteita.

Kaikki julkaisun sisältämät suorituskykytiedot on määritetty testiympäristössä. Suorituskyky muissa toimintaympäristöissä saattaa poiketa merkittävästi ilmoitetusta arvosta. Osa mittauksista on saatettu tehdä kehitteillä olevissa järjestelmissä, eikä mikään takaa, että tulokset ovat samanlaiset yleisesti saatavana olevissa järjestelmissä. Lisäksi osa mittauksista on saatettu saada ekstrapolaation avulla.

Todelliset mittaustulokset voivat poiketa ilmoitetuista arvoista. Julkaisun käyttäjien on syytä tarkistaa tiedot soveltuvilta osin käyttämässään järjestelmässä.

Muita kuin IBM:n tuotteita koskevat tiedot ovat tuotteiden valmistajien antamia tai perustuvat valmistajien ilmoituksiin tai muihin julkisiin lähteisiin. IBM ei ole testannut näitä tuotteita eikä voi vahvistaa muiden valmistajien tuotteiden suorituskykyä, yhteensopivuutta tai muita ominaisuuksia koskevien väitteiden paikkansapitävyyttä. Näihin tuotteisiin liittyvät kysymykset on osoitettava tuotteiden valmistajille.

Kaikki IBM:n tulevaisuudennäkymiin tai aikomuksiin liittyvät maininnat viittaavat vain IBM:n tavoitteisiin ja pyrkimyksiin. IBM voi muuttaa näiden mainintojen muotoa tai poistaa ne julkaisusta ilman ennakkovaroitusta.

Kaikki esitetyt hinnat ovat IBM:n tämänhetkisiä ohjevähittäishintoja, joita IBM voi muuttaa ilman erillistä ilmoitusta. Jälleenmyyjän vähittäismyyntihinnat voivat vaihdella.

Tämä julkaisu on tarkoitettu vain suunnittelun tueksi. IBM voi muuttaa julkaisussa esitettyjä tietoja, ennen kuin julkaisussa kuvatut tuotteet ovat saatavissa.

Tässä julkaisussa on esimerkkejä normaaliin liiketoimintaan liittyvistä tiedoista ja raporteista. Jotta esimerkit olisivat mahdollisimman valaisevia, niissä on käytetty henkilöiden, tuotteiden ja yrityksen nimiä. Kaikki julkaisussa olevat nimet ovat kuvitteellisia, ja niiden mahdolliset yhtäläisyydet todellisessa liiketoiminnassa esiintyvien nimien ja osoitteiden kanssa ovat sattumanvaraisia.

Valokuvat ja väriskaaviot eivät ehkä näy julkaisun näyttökirjaversiossa.

Tämän julkaisun kuvia tai tietoja ei saa toisintaa kokonaan eikä osittain ilman IBM:n kirjallista lupaa.

IBM on laatinut tämän julkaisun laitteistohuollon henkilöstölle käytettäväksi tässä julkaisussa esitettyjen koneiden ylläpitoon ja huoltoon. IBM ei takaa, että julkaisu soveltuu mihinkään muuhun käyttöön.

Tämän julkaisun kuvia tai tietoja ei saa toisintaa kokonaan eikä osittain ilman IBM:n kirjallista lupaa.

IBM on laatinut tämän julkaisun auttamaan ainoastaan mainittujen laitteiden käytössä ja käyttöönotossa. IBM ei takaa, että julkaisu soveltuu mihinkään muuhun käyttöön.

Tavaramerkit

Seuraavat nimet ovat International Business Machines Corporationin tavaramerkkejä Yhdysvalloissa ja muissa maissa:

Application System/400
AS/400
e (logo)
IBM
iSeries
Operating System/400
OS/400
400.

Lotus, Freelance ja WordPro ovat International Business Machines Corporationin ja Lotus Development Corporationin tavaramerkkejä Yhdysvalloissa ja muissa maissa.

C-bus on Corollary Inc:n tavaramerkki Yhdysvalloissa ja muissa maissa.

ActionMedia, LANDesk, MMX, Pentium ja ProShare ovat Intel Corporationin tavaramerkkejä tai rekisteröityjä tavaramerkkejä Yhdysvalloissa ja muissa maissa.

Microsoft, Windows, Windows NT ja Windows-logo ovat Microsoft Corporationin tavaramerkkejä Yhdysvalloissa ja muissa maissa.

SET ja SET Logo ovat SET Secure Electronic Transaction LLC:n omistamia tavaramerkkejä.

Java ja kaikki Java-perustaiset tavaramerkit ovat Sun Microsystems Inc:n tavaramerkkejä Yhdysvalloissa ja muissa maissa.

UNIX on The Open Groupin rekisteröity tavaramerkki Yhdysvalloissa ja muissa maissa.

Muut yritysten, tuotteiden tai palvelujen nimet voivat olla muiden yritysten tavaramerkkejä.

Julkaisujen noutoa ja tulostusta koskevat ehdot

Noudettaviksi valittuihin julkaisuihin myönnetään seuraavien ehtojen mukainen käyttöoikeus, joka tulee voimaan asiakkaan hyväksytyä ehdot.

Yksityinen käyttö: Asiakkaalla on oikeus toisintaa nämä julkaisut omaan käyttöön sillä edellytyksellä, että niitä ei käytetä kaupallisiin tarkoituksiin ja että niissä säilytetään kaikki tekijänoikeusmerkinnät. Asiakkaalla ei ole ilman IBM:n nimenomaista suostumusta oikeutta levittää tai esittää näitä julkaisuja tai osia niistä eikä laatia julkaisuista tai niiden osista johdannaistuotteita.

Yrityskäyttö: Asiakkaalla on oikeus toisintaa, jaella ja esittää näitä julkaisuja vain yrityksensä sisäiseen käyttöön sillä edellytyksellä, että niissä säilytetään kaikki tekijänoikeusmerkinnät. Asiakkaalla ei ole ilman IBM:n nimenomaista suostumusta oikeutta toisintaa, levittää tai esittää näitä julkaisuja tai osia niistä eikä laatia julkaisuista tai niiden osista johdannaistuotteita yrityksen ulkopuolella.

Asiakkaalle myönnetään julkaisuihin, muihin tietoihin, ohjelmiin tai muuhun aineettomaan omaisuuteen vain tässä käyttöluvassa nimenomaisesti mainitut käyttöoikeudet ja lisenssit. Mitään muita oikeuksia tai lisenssejä ei myönnetä.

IBM:llä on oikeus peruuttaa tässä myönnettyt oikeudet, jos IBM havaitsee julkaisuja käytettävän etujensa vastaisesti tai jos IBM havaitsee, että edellä esitettyjä ohjeita ei ole noudatettu asianmukaisesti.

Näitä tietoja noudettaessa, vietäessä tai uudelleenvietäessä tulee tarkasti noudattaa kaikkia soveltuvia lakeja ja määräyksiä, kaikki Yhdysvaltain vientisäädökset mukaan luettuina. IBM EI TAKAA NÄIDEN JULKAISUJEN SISÄLTÖÄ. JULKAISUT TARJOTAAN SELLAISENAAN ILMAN MITÄÄN NIMENOMAISESTI TAI KONKLUDENTTISESTI MYÖNNETTYÄ TAKUUTA, MUKAAN LUETTUINA TALOUDELLISTA HYÖDYNNETTÄVYYTTÄ JA SOPIVUUTTA TIETTYYN TARKOITUKSEEN KOSKEVAT KONKLUDENTTISESTI ILMAISTUT TAKUUT.

Kaiken aineiston tekijänoikeuksien omistaja on IBM Corporation.

Noutamalla tai tulostamalla tässä sivustossa olevan julkaisun asiakas on hyväksynyt nämä ehdot.

Koodia koskevat vastuuvapautustiedot

Tämä julkaisu sisältää ohjelmointiesimerkkejä.

IBM myöntää asiakkaalle tekijänoikeudella suojattuun ohjelmakoodiin ainoastaan oikeuden käyttää kyseistä koodia sisältäviä esimerkkejä, joiden perusteella asiakas saa laatia mallikoodissa esitetyn kaltaisia, erityistarpeidensa mukaisia toimintoja.

IBM tarjoaa mallikoodin vain havainnollistaakseen koodin käyttömahdollisuuksia. Näitä esimerkkiohjelmaa ei ole testattu kaikissa olosuhteissa. Tästä syystä IBM ei vastaa näiden ohjelmien luotettavuudesta, ylläpidettävyydestä tai toimivuudesta.

Kaikki tässä mainitut ohjelmat tarjotaan asiakkaalle "SELLAISENAAN" ilman mitään takuuta, mukaan luettuina myös konkludenttisesti ilmaistut takuut oikeuksien loukkaamattomuudesta, taloudellisesta hyödynnettävyydestä ja sopivuudesta tiettyyn tarkoitukseen.

Sähkömagneettista säteilyä koskevat huomautukset

FCC (Federal Communications Commission) -lausuma

Huomautus: Tämä tuote on testattu ja sen on todettu täyttävän FCC Rules -säännösten kohdassa Part 15 luokan A digitaalisille laitteille asetetut vaatimukset. Luokan A laitteet antavat kohtuullisen suojan häiriöitä vastaan yritysympäristössä tehdyssä asennuksessa. Tämä laite tuottaa, käyttää ja mahdollisesti säteilee radiotaajuista energiaa. Jos laitetta ei asenneta ja käytetä sen mukana toimitetun ohjejulkaisun ohjeiden mukaisesti, se saattaa aiheuttaa häiriöitä radioyhteyksiin. Laitteen käyttö asuinympäristössä aiheuttaa todennäköisesti häiriöitä, joiden poisto on käyttäjän omalla vastuulla.

Jottei laite ylittäisi FCC:n sallimaa häiriönpäästötasoa, laitteessa on käytettävä asianmukaisesti suojattuja ja maadoitettuja kaapeleita ja liittimiä. IBM ei ole vastuussa mistään radio- tai televisioliikenteen häiriöistä, jotka aiheutuvat muiden kuin suositeltujen kaapelien ja liittimien käytöstä tai laitteeseen tehdyistä luvattomista muutoksista. Luvattomat laitteeseen tehdyt muutokset saattavat mitätöidä käyttäjän oikeuden käyttää laitetta.

Tämä laite on yhdenmukainen FCC Rules -säännösten kohdan Part 15 kanssa. Laitteen toiminta on seuraavien ehtojen alainen: (1) laite ei saa aiheuttaa häiriöitä ja (2) laitteen tulee sietää häiriöitä, mukaan lukien häiriöt, jotka voivat aiheuttaa laitteen toimintahäiriöitä.

Yhdenmukaisuuden on vakuuttanut

International Business Machines Corporation
New Orchard Road
Armonk, NY 10504

Puhelin: 1 919 543 2193

Lausuma Kanadan laitehyväksynnän (Industry Canada) vaatimustenmukaisuudesta

Tämä luokan A digitaalinen laite täyttää Kanadan häiriöitä aiheuttaville laitteille asettamat vaatimukset (Canadian Interference-Causing Equipment Regulations).

Avis de conformité à la réglementation d'Industrie Canada

Cet appareil numérique de la classe A respecte toutes les exigences du Règlement sur le matériel brouilleur du Canada.

Lausuma Euroopan yhteisöjen vaatimustenmukaisuudesta

Tämä tuote on yhdenmukainen EU:n neuvoston direktiivin 89/336/ETY suojausvaatimusten kanssa, jotka vastaavat jäsenmaiden säätämiä lakeja sähkömagneettisesta yhteensopivuudesta. IBM ei voi ottaa vastuuta suojauksen säilymisestä, mikäli laitteeseen tehdään muutoksia tai lisätään kortteja (osia), joita IBM ei ole suositellut.

Australia ja Uusi-Seelanti: Luokan A laitteita koskeva lausuma

Huomautus: Tämä on luokan A laite. Kotikäytössä tämä laite saattaa aiheuttaa häiriöitä radioyhteyksiin. Tällöin käyttäjän on ryhdyttävä asianmukaisiin toimiin.

VCCI-lausuma - Japani

この装置は、クラス A 情報技術装置です。この装置を家庭環境で使用すると電波妨害を引き起こすことがあります。この場合には使用者が適切な対策を講ずるよう要求されることがあります。 V C C I - A

Alla on yhteenveto yllä olevasta japanilaisesta VCCI-lausumasta.

Tämä on luokan A tuote, joka perustuu informaatioteknologian laitteita koskevaan VCCI (Voluntary Control Council for Interference) -standardiin. Jos laitetta käytetään kotiympäristössä, radiotaajuudet saattavat häiritä sen toimintaa. Kun häiriöitä ilmenee, käyttäjän on ehkä ryhdyttävä korjaaviin toimenpiteisiin.

Sähkömagneettisen häiriön (EMI) lausunto - Kiinan kansantasavalta

Per GB 9254-1998, luokan A tuotteen käsikirjassa on oltava seuraava varoitussanoma (englanninkielinen käännös kiinankielisestä standardista) tuotteen käytöstä asuinympäristössä kiinan kielellä (*yksinkertaistettu kiina*):

声 明

此为 A 级产品, 在生活环境中, 该产品可能会造成无线电干扰. 在这种情况下, 可能需要用户对其干扰采取切实可行的措施.

Johdanto: Tämä on luokan A tuote. Kotikäytössä tämä laite saattaa aiheuttaa häiriöitä radioyhteyksiin. Tällöin käyttäjän on ryhdyttävä käytännön toimiin.

Sähkömagneettisen häiriön (EMI) lausunto - Taiwan

警告使用者：
這是甲類的資訊產品，在居住的環境中使用時，可能會造成射頻干擾，在這種情況下，使用者會被要求採取某些適當的對策。

Alla on yhteenveto yllä olevasta Taiwanin EMI-lausumasta.

Varoitus: Tämä on luokan A tuote. Kotikäytössä tämä laite saattaa aiheuttaa häiriöitä radioyhteyksiin. Tällöin käyttäjän on ryhdyttävä asianmukaisiin toimiin.

Radio suojaus Saksassa

Dieses Gerät ist berechtigt in Übereinstimmung mit Dem deutschen EMVG vom 9.Nov.92 das EG-Konformitätszeichen zu führen.

Der Aussteller der Konformitätserklärung ist die IBM Germany.

Dieses Gerät erfüllt die Bedingungen der EN 55022 Klasse A. Für diese von Geräten gilt folgende Bestimmung nach dem EMVG:

Geräte dürfen an Orten, für die sie nicht ausreichend entstört sind, nur mit besonderer Genehmigung des Bundesministers für Post und Telekommunikation oder des Bundesamtes für Post und Telekommunikation betrieben werden. Die Genehmigung wird erteilt, wenn keine elektromagnetischen Störungen zu erwarten sind.

(Auszug aus dem EMVG vom 9.Nov.92, Para.3, Abs.4)

Hinweis

Dieses Genehmigungsverfahren ist von der Deutschen Bundespost noch nicht veröffentlicht worden.

Sähkömagneettista säteilyä koskevat huomautukset

Seuraava lausuma koskee tätä IBM-tuotetta. Yhdessä sen kanssa käytettäväksi tarkoitettuja IBM-tuotteita koskevat lausumat ovat kunkin tällaisen tuotteen mukana toimitetuissa julkaisuissa.

FCC (Federal Communications Commission) -lausuma

Huomautus: Tämä tuote on testattu ja sen on todettu täyttävän FCC Rules -säännösten kohdassa Part 15 luokan B digitaaliselle laitteelle asetetut vaatimukset. Luokan B laitteet antavat kohtuullisen suojan häiriöitä vastaan asuinympäristössä tehdystä asennuksesta. Tämä laite tuottaa, käyttää ja mahdollisesti säteilee radiotaajuista energiaa. Jos laitetta ei asenneta ja käytetä ohjeiden mukaisesti, se saattaa aiheuttaa häiriöitä radioyhteyksiin. Minkään tietyn asennuksen häiriöttömyyttä ei kuitenkaan voida taata. Jos tämä laite aiheuttaa häiriöitä radio- tai televisiovastaanottimiin (tämän voi todeta katkaisemalla laitteen virran ja kytkemällä sen uudelleen), seuraavat toimet saattavat poistaa häiriöitä:

- Vastaanottimen antennin uudelleensuuntaus tai siirto toiseen paikkaan.
- Vastaanottimen ja häiriön aiheuttavan laitteen siirto kauemmaksi toisistaan.

- Häiriön aiheuttavan laitteen verkkojohdon kytkentä eri pistorasiaan kuin vastaanottimen.
- Lisäohjeita saa IBM:n valtuutetuilta jälleenmyyjiltä ja huoltoedustajilta.

Jottei laite ylittäisi FCC:n sallimaa häiriönpäästötasoa, laitteessa on käytettävä asianmukaisesti suojattuja ja maadoitettuja kaapeleita ja liittimiä. Tällaisia kaapeleita saa IBM:n valtuutetuilta jälleenmyyjiltä. IBM ei ole vastuussa mistään radio- tai televisioliikenteen häiriöistä, jotka aiheutuvat muiden kuin suositeltujen kaapelien ja liittimien käytöstä tai laitteeseen tehdyistä luvattomista muutoksista. Luvattomat laitteeseen tehdyt muutokset saattavat mitätöidä käyttäjän oikeuden käyttää laitetta.

Tämä laite on yhdenmukainen FCC Rules -säännösten kohdan Part 15 kanssa. Laitteen toiminta on seuraavien ehtojen alainen: (1) laite ei saa aiheuttaa häiriöitä ja (2) laitteen tulee sietää häiriöitä, mukaan lukien häiriöt, jotka voivat aiheuttaa laitteen toimintahäiriöitä.

Yhdenmukaisuuden on vakuuttanut

International Business Machines Corporation
New Orchard Road
Armonk, NY 10504

Puhelin: 1 919 543 2193

Lausuma Kanadan laitehyväksynnän (Industry Canada) vaatimustenmukaisuudesta

Tämä luokan B digitaalinen laite täyttää Kanadan häiriöitä aiheuttaville laitteille asettamat vaatimukset (Canadian Interference-Causing Equipment Regulations).

Avis de conformité à la réglementation d'Industrie Canada

Cet appareil numérique de la classe B respecte toutes les exigences du Règlement sur le matériel brouilleur du Canada.

Lausuma Euroopan yhteisöjen vaatimustenmukaisuudesta

Tämä tuote on yhdenmukainen EY:n neuvoston direktiivin 89/336/ETY suojausvaatimusten kanssa, jotka vastaavat jäsenmaiden säätämiä lakeja sähkömagneettisesta yhteensopivuudesta. IBM ei voi ottaa vastuuta suojauksen säilymisestä, mikäli laitteeseen tehdään muutoksia tai lisätään kortteja (osia), joita IBM ei ole suositellut.

Tämä tuote on testattu ja se täyttää standardissa CISPR 22 / EN 55022 luokan B tietotekniikkalaitteille (Information Technology Equipment) asetetut vaatimukset. Luokan B laitteiden rajoitukset antavat kohtuullisen suojan häiriöitä vastaan käytettäessä lisensoituja tietoliikennelaitteita tyyppillisissä asuinympäristöissä.

Laitteen käytöstä radio- ja televisiolaitteille sekä muille sähkölaitteille aiheutuvien häiriöiden vaaran vähentämiseksi laitteessa on käytettävä asianmukaisesti suojattuja ja maadoitettuja kaapeleita ja liittimiä (IBM-osanumero 75G5958 tai vastaava tuote). Tällaisia kaapeleita ja liittimiä saa IBM:n valtuutetuilta jälleenmyyjiltä. IBM ei voi ottaa vastuuta häiriöistä, jotka aiheutuvat muiden kuin suositeltujen kaapelien ja liittimien käytöstä.

IBM