

IBM

@server

iSeries 270, 800, 810, 820 ja 825

Irtotaltiolaite

Versio 5





@server

iSeries 270, 800, 810, 820 ja 825

Irtotaltiolaite

Versio 5

Huomautus

Ennen tämän julkaisun ja siinä kuvatun tuotteen käyttöä, lue ”Huomioon otettava”, sivulla 37.

Neljäs painos (Elokuu 2005)

Tämä julkaisu on käännös englanninkielisestä ohjekirjasta *Removable Media Device*, jonka on julkaissut International Business Machines Corporation. Tämä painos koskee IBM Operating System/400 -käyttöjärjestelmän (ohjelman numero 5722-SS1) version 5, laitoksen 3, muutostaso 0 ja sen kaikkia myöhempiä laitoksia ja muutostasoja, kunnes myöhemmissä painoksissa toisin ilmoitetaan. Tämä painos koskee IBM Operating System/400 (tuotenumero 5722-SS1) -käyttöjärjestelmän version 5 laitoksen 3 muutostaso 0 ja sen kaikkia uusia laitoksia ja muutostasoja, kunnes uusissa painoksissa toisin ilmoitetaan. Tätä versiota ei voi käyttää kaikissa RISC (reduced instruction set computer) -malleissa eikä CISC-malleissa.

© Copyright International Business Machines Corporation 2000, 2005. Kaikki oikeudet pidätetään.

Sisältö

Luku 1. Irtotaltiolaite	1	Irtotaltiolaitteiden asennus, kun järjestelmäyksiköstä 825 on virta katkaistuna	22
Luku 2. Ennen aloitusta	3	Ohje: Irtotaltiolaitteiden asennus, kun järjestelmäyksiköstä 825 on virta katkaistuna	22
Luku 3. Irtotaltiolaitteiden vaihto järjestelmäyksiköissä iSeries 270, 800, 810 ja 820	5		
Luku 4. Irtotaltiolaitteiden asennus järjestelmäyksiköihin iSeries 270, 800, 810 ja 820	7		
Ohje: Irtotaltiolaitteiden asennus järjestelmäyksiköihin iSeries 270, 800, 810 ja 820	7		
Asennuksen viimeistely	9		
Luku 5. Irtotaltiolaitteiden vaihto iSeries 825 -järjestelmäyksikössä	13		
Irtotaltiolaitteiden vaihto, kun järjestelmäyksikössä 825 on virta kytkettynä	13		
Irtotaltiolaitteiden vaihto, kun järjestelmäyksiköstä 825 on virta katkaistuna	15		
Luku 6. Irtotaltiolaitteiden asennus iSeries 825 -järjestelmäyksikköön	19		
Irtotaltiolaitteiden asennus, kun järjestelmäyksikössä 825 on virta kytkettynä	20		
Irtotaltiolaitteen asennuksen valmistelu	20		
Ohje: Irtotaltiolaitteiden asennus, kun järjestelmäyksikössä 825 on virta kytkettynä	21		
		Luku 7. Irtotaltiolaitteen takalevyn käytönaikainen vaihto	25
		Luku 8. Irtotaltiolaitteen takalevyn käytönaikainen asennus	27
		Ohje: Irtotaltiolaitteen takalevyn käytönaikainen asennus	28
		Järjestelmäyksikön lopputoimet	31
		Järjestelmäyksikön kannet	33
		Järjestelmäyksiköt 270, 800, 810 ja 820	33
		Telineeseen asennetut yksiköt 270, 800 ja 810	35
		Liite. Huomioon otettavaa	37
		Tavaramerkit	38
		Julkaisujen noutoa ja tulostusta koskevat ehdot	39
		Koodia koskevat vastuuvapautustiedot	39
		Sähkömagneettista säteilyä koskevat huomautukset	40
		FCC (Federal Communications Commission)	
		-lausuma	40
		Sähkömagneettista säteilyä koskevat huomautukset	42
		FCC (Federal Communications Commission)	
		-lausuma	42

Luku 1. Irtotaliolaite

Tämän osan vaihtaa ja asentaa asiakas itse. Näiden ohjeiden mukaisessa asennuksessa on tehtävä joitakin tai kaikki seuraavista toimista:

- valmistelutoimet
- virran katkaisu järjestelmäyksiköstä
- järjestelmäyksikön kansien irrotus
- laitteiden irrotus
- uusien laitteiden asennus
- kansien asetus paikoilleen
- käyttöjärjestelmän alkulataus (IPL)
- laitteistokokoonpanon tarkistus.

Näihin tehtäviin kuluu noin tunti. Aikaa kannattaa varata riittävästi, jotta ehdit lopettaa keskeneräiset työt, tehdä varmistuskopion järjestelmästä, tehdä järjestelmän alkulatauksen (IPL) ja tarkistaa laitekokoonpanon.

Voit tehdä nämä tehtävät itse tai voit tilata nämä maksulliset palvelut IBM:ltä tai valtuutetulta palvelun tarjoajalta. Jos tehtävän aikana ilmenee ongelmia, ota yhteys valtuutettuun jälleenmyyjään tai palvelun tarjoajaan.

Valitse seuraavista tehtävän mukainen ohje:

- Luku 3, "Irtotaliolaitteiden vaihto järjestelmäyksiköissä iSeries 270, 800, 810 ja 820", sivulla 5
- Luku 5, "Irtotaliolaitteiden vaihto iSeries 825 -järjestelmäyksikössä", sivulla 13
- Luku 7, "Irtotaliolaitteen takalevyn käytönaikainen vaihto", sivulla 25
- Luku 4, "Irtotaliolaitteiden asennus järjestelmäyksiköihin iSeries 270, 800, 810 ja 820", sivulla 7
- Luku 6, "Irtotaliolaitteiden asennus iSeries 825 -järjestelmäyksikköön", sivulla 19
- Luku 8, "Irtotaliolaitteen takalevyn käytönaikainen asennus", sivulla 27

Luku 2. Ennen aloitusta

Ennen kuin aloitat vaihto- tai asennustehtävän, toteuta seuraavat toimet:


- ___ 1. **Varmista ennen asennus- tai vaihtotoimia, että käytössäsi on varmistuskopio koko järjestelmästä (mukaan lukien käyttöjärjestelmä, lisensoidut ohjelmat ja tiedot).** Edellisen PTF-korjausten aktiivoinnin jälkeen otettu varmistuskopio kelpaa.
- ___ 2. Käytä muutama minuutti näihin ohjeisiin tutustumiseen.
- ___ 3. Varmista, että käytettävissä on keskikokoinen litteäteräinen ruuvitaltta.
- ___ 4. Jos pakkauksesta puuttuu osia tai osat ovat viallisia, ota yhteys johonkin seuraavista:
 - paikallinen valtuutettu huoltoyritys
 - Yhdysvallat: IBM Rochester Manufacturing Automated Information Line (R-MAIL), puhelinnumero: at 1 800 300 8751
 - Muut maat: Paikanna lähin huollon ja tuen puhelinnumero seuraavasta WWW-sivustosta:
<http://www.ibm.com/planetwide>.
- ___ 5. Jos olet asentamassa uusia laitteita loogisiin osioihin, selvitä asennuksen edellytyksenä olevat vaatimukset. Muutoin asennus saattaa epäonnistua. Siirry *Information Center* -sivustossa kohtaan Loogiset osiot. Palaa sitten näihin ohjeisiin.
- ___ 6. Jos toimien aikana ilmenee ongelmia, ota yhteys valtuutettuun huoltoyritykseen tai jälleenmyyjään.
- ___ 7. Selvitä mahdolliset PTF-vaatimukset ennen uuden osan asennusta. Siirry seuraavaan Internet-osoitteeseen:
http://www-912.ibm.com/s_dir/slckbase.NSF/slckbase
 - a. Valitse vaihtoehto **All Documents**.
 - b. Valitse vaihtoehto **General Information**.
 - c. Valitse vaihtoehto **Offerings**.
 - d. Valitse vaihtoehto **Feature Prerequisites**.
 - e. Valitse vaihtoehto **Customer Installation Features Prerequisites**.
 - f. Tarkista edellytyksenä olevat korjaukset paikantamalla lisäominaisuuden numero ja OS/400-käyttöjärjestelmän laitos.

Luku 3. Irtotaltoliitteiden vaihto järjestelmäyksiköissä iSeries 270, 800, 810 ja 820

Voit vaihtaa irtotaltoliitteen seuraavasti:

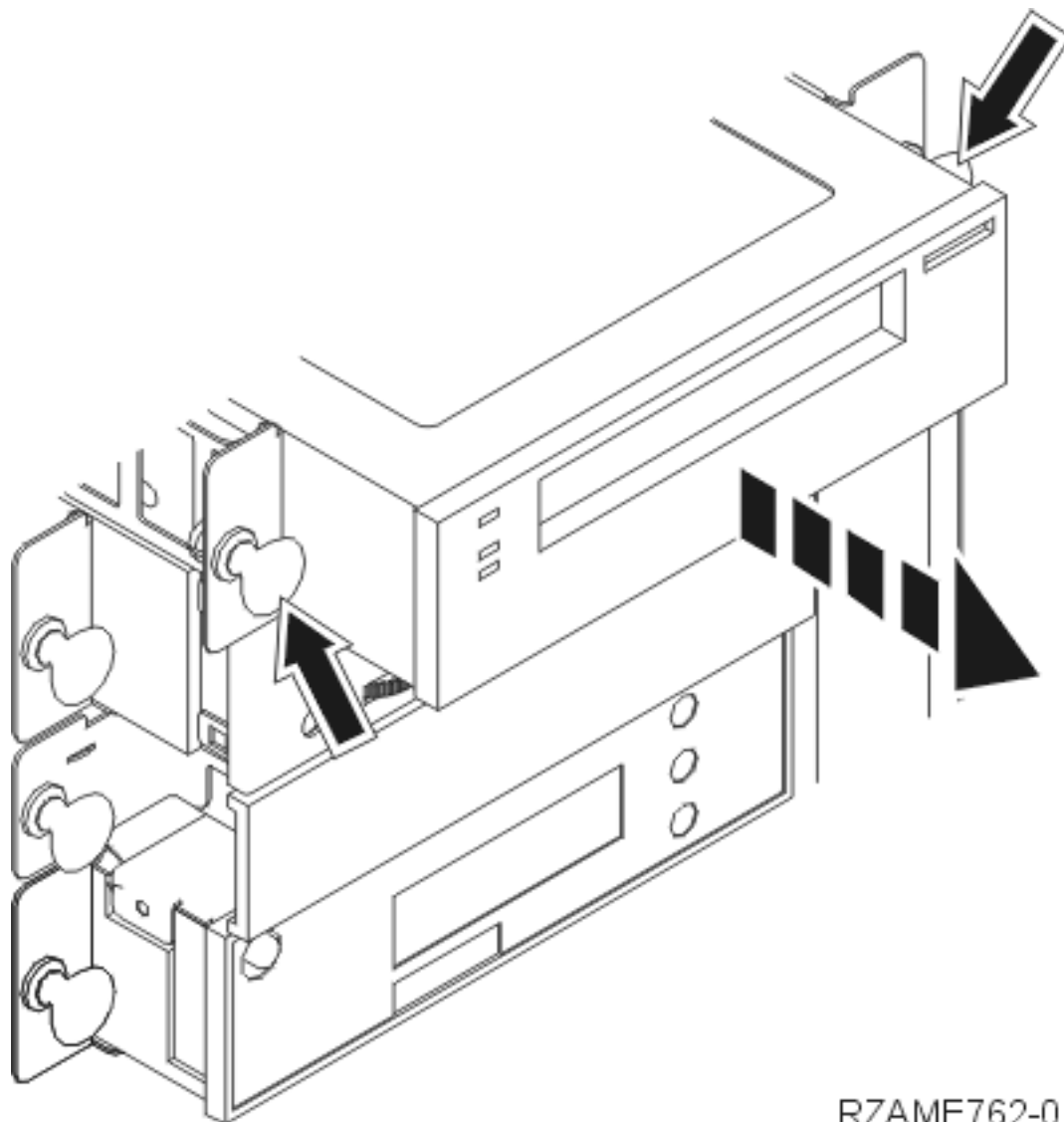
- ___ 1. Tee kohdassa Luku 2, "Ennen aloitusta", sivulla 3 kuvatut valmistelutoimet.
- ___ 2. "Järjestelmäyksikön lopputoimet" sivulla 31.
- ___ 3. Poista järjestelmäyksikön kannet ("Järjestelmäyksikön kannet" sivulla 33).
- ___ 4. **Jos mahdollista, käytä maadoitusranneketta, joka suojaa laitteistoa staattisen sähkövarauksen aiheuttamalta vahingoittumiselta.** Jos ranneketta ei ole käytettävissä, kosketa järjestelmä- tai laajennusyksikön metallipintaa, ennen kuin asennat tai vaihdat laitteita.

Jos laitteen mukana on toimitettu maadoitusranneke 2209, toimi seuraavasti:

- ___ a. Kiinnitä maadoitusranneke.  Katso video.
- ___ b. Kun olet kiinnittänyt maadoitusrannekkeen ranteeseen, poista nauhan vastakkaisessa päässä olevan kupariliuskan suoja.
- ___ c. Kiinnitä kupariliuskan tarrapinta yksikön kehyksen **paljaaseen, maalaamattomaan** metallipintaan.

Huomautus: Noudata samoja varotoimia kuin työskennellessäsi ilman maadoitusranneketta. Maadoitusrannekkeen 2209 (2209 Disposable Wrist Strap) avulla voidaan vähentää staattisen sähkö aiheuttamia haittoja. Se ei lisää eikä vähennä sähköiskun mahdollisuutta sähkölaitteita käsiteltäessä.

- ___ 5. Paikanna korvattava irtotaltoliite.
- ___ 6. Irrota tallennuslaitteen takaosassa oleva liitäntäkaapeli (suuri liitin) ja verkkojohto (pieni liitin). Liittimien käsittely edellyttää järjestelmäyksikön sivukannen avausta.
- ___ 7. Vedä eteenpäin kahta pidikettä, jotka kiinnittävät laitteen järjestelmäyksikön kehykseen, kunnes ne eivät tule pidemmälle.



RZAME762-0


- 8. Vedä laite ulos järjestelmäyksiköstä. Voit joutua poistamaan ohjaustaulun yläpuolella olevan laitepaikan suojakannen.
- 9. Laske laite staattiselta sähköltä suojaavan pussin päälle.
- 10. Asenna uusi laite kohdan "Ohje: Irrotaltioloitteiden asennus järjestelmäyksiköihin iSeries 270, 800, 810 ja 820" sivulla 7 ohjeiden mukaan.

Luku 4. Irtotaltiolaitteiden asennus järjestelmäyksiköihin iSeries 270, 800, 810 ja 820

Voit asentaa irtotaltiolaitteen seuraavasti:

- __ 1. Tee kohdassa Luku 2, "Ennen aloitusta", sivulla 3 kuvatut valmistelutoimet.
- __ 2. "Järjestelmäyksikön lopputoimet" sivulla 31.
- __ 3. **Jos mahdollista, käytä maadoitusranneketta, joka suojaa laitteistoa staattisen sähkövarauksen aiheuttamalta vahingoittumiselta.** Jos ranneketta ei ole käytettävissä, kosketa järjestelmä- tai laajennusyksikön metallipintaa, ennen kuin asennat tai vaihdat laitteita.

Jos laitteen mukana on toimitettu maadoitusranneke 2209, toimi seuraavasti:

- __ a. Kiinnitä maadoitusranneke.  Katso video.
- __ b. Kun olet kiinnittänyt maadoitusrannekkeen ranteeseen, poista nauhan vastakkaisessa päässä olevan kupariliuskan suoja.
- __ c. Kiinnitä kupariliuskan tarrapinta yksikön kehyksen **paljaaseen, maalaamattomaan** metallipintaan.

Huomautus: Noudata samoja varotoimia kuin työskennellessäsi ilman maadoitusranneketta. Maadoitusrannekkeen 2209 (2209 Disposable Wrist Strap) avulla voidaan vähentää staattisen sähkönsä aiheuttamia haittoja. Se ei lisää eikä vähennä sähköiskun mahdollisuutta sähkölaitteita käsiteltäessä.

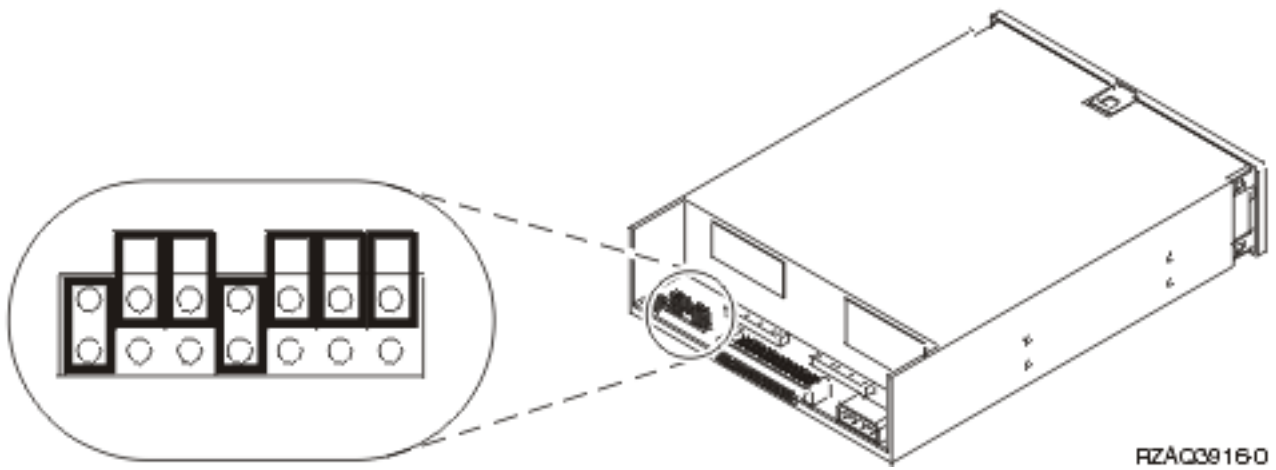
- __ 4. Poista järjestelmäyksikön kannet. Lisätietoja on kohdassa "Järjestelmäyksikön kannet" sivulla 33.
- __ 5. Poista suojakansi järjestelmäyksiköstä.
- __ 6. Asenna uusi laite kohdan "Ohje: Irtotaltiolaitteiden asennus järjestelmäyksiköihin iSeries 270, 800, 810 ja 820" ohjeiden mukaan.

Ohje: Irtotaltiolaitteiden asennus järjestelmäyksiköihin iSeries 270, 800, 810 ja 820

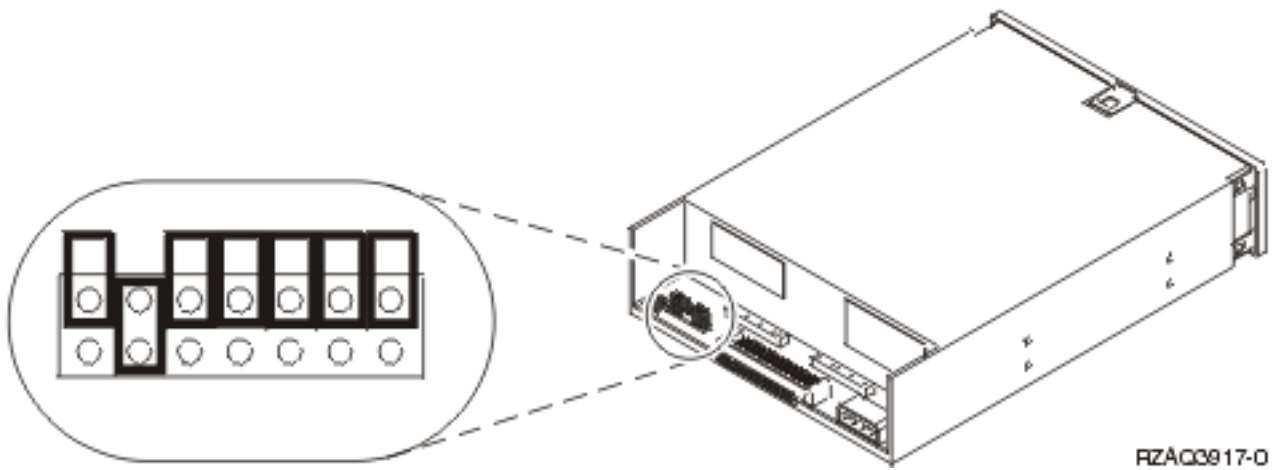
Voit asentaa irtotaltiolaitteen seuraavasti:

Huomautus: Ohjeisiin liittyvien kuvien yksityiskohdat saattavat olla erilaisia kuin käytössä olevassa palvelimessa. Tehtävien toteutukseen tarvittavat vaiheet ovat kuitenkin samat.

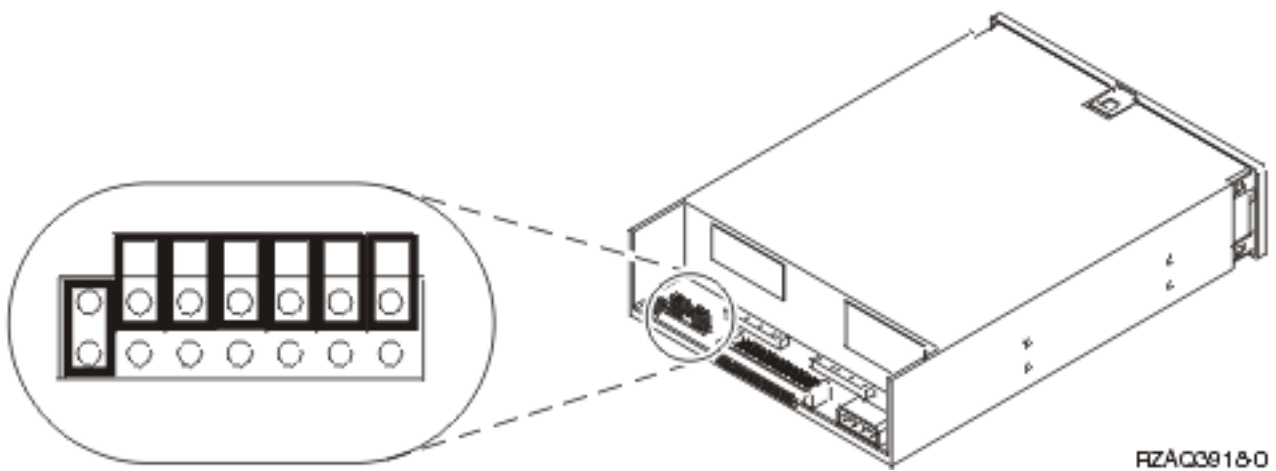
- __ 1. Ota esille pakkaus, joka sisältää uuden irtotaltiolaitteen, ja poista laite pakkauksesta.
- __ 2. Onko asennettava laite optinen laite?
 - __ **Kyllä:** Jatka seuraavasta vaiheesta.
 - __ **Ei:** Siirry vaiheeseen 4 sivulla 9.
- __ 3. Aseta optisen laitteen yksikön osoitteen hyppyjohtimet seuraavissa kuvissa näkyvällä tavalla.



Kuva 1. Optisen yksikön 6321 CD-ROM hyppyjohtimet laitepaikkoja D07 (mallit 270, 800 ja 810) sekä D13 (malli 820) varten.

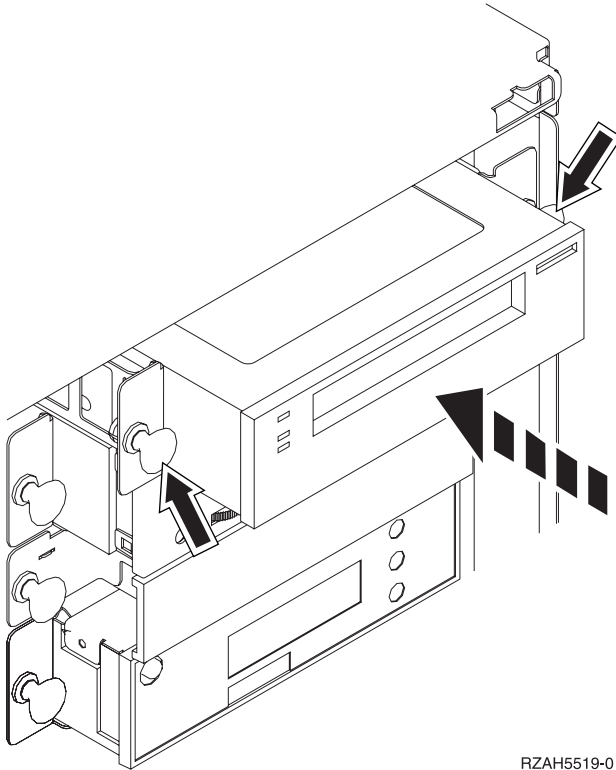


Kuva 2. Optisen yksikön 6330 DVD-RAM hyppyjohtimet laitepaikkoja D07 (mallit 270, 800 ja 810) sekä D13 (malli 820) varten.



Kuva 3. Optisen DVD-ROM-yksikön hyppyjohtimet laitepaikkoja D07 (mallit 270, 800 ja 810) sekä D13 (malli 820) varten.

- ___ 4. Työnnä tallennuslaite järjestelmäyksikköön, kunnes se on tasassa järjestelmäyksikön etureunan kanssa. (Kuva 4.)
- ___ 5. Työnnä siniset pidikkeet sisään, jotta ne kiinnittävät tallennuslaitteen järjestelmäyksikköön.
- ___ 6. Kytke virtakaapeli pienempään irtotalttilaitteen takaosassa olevista vastakkeista.
- ___ 7. Jos kyseessä ei ole nykyisen irtotalttilaitteen vaihto, kaapelin päässä oleva teippi tulee poistaa.
- ___ 8. Kytke liitäntäkaapeli suurempaan irtotalttilaitteen takaosassa olevista vastakkeista.



Kuva 4. Irtotalttilaitteen asennus.

- ___ 9. Onko asennettavana toinenkin irtotalttilaite?
 - ___ **Ei:** Jatka seuraavasta vaiheesta.
 - ___ **Kyllä:** Toista nämä vaiheet.
- ___ 10. Onko muita asennettavia sovitinkortteja tai laitteita vielä jäljellä?
 - ___ **Ei:** Jatka seuraavasta vaiheesta.
 - ___ **Kyllä:** Jos haluat asentaa muita laitteita, esimerkiksi levy-yksikön, sovitinkortin tai muistikortin, noudata laitteen mukana toimitettuja ohjeita.
- ___ 11. Siirry kohtaan "Asennuksen viimeistely".

Asennuksen viimeistely

- ___ 1. Aseta järjestelmäyksikön sivukansi paikalleen kohdistamalla ylä- ja alareunan korvakkeet ja painamalla ne vastaaviin reikiin. Työnnä kantta järjestelmäyksikön etuseinään päin niin pitkälle kuin se menee ja kiinnitä ruuvit paikoilleen.
- ___ 2. Asenna järjestelmäyksikön kaikki kannet paikalleen.

3. VAARA

Väärin kytketty tai maadoittamaton pistorasia saattaa aiheuttaa vaarallisen jännitteen järjestelmän tai siihen liitettyjen laitteiden metalliosiin. Asiakas on vastuussa sähköasennusten asianmukaisuudesta. (RSFTD201)

Kytke seuraavien laitteiden verkkojohtojen pistokkeet pistorasioihin:

- järjestelmäyksikkö
- järjestelmäyksikön ohjauspäätte

- ___ 4. Kytke oheislaitteiden, kuten kirjoittimien ja näyttimien, pistokkeet pistorasioihin ja kytke laitteisiin virta.
- ___ 5. Onko järjestelmäyksikön malli 270, 800, 810 tai 820?
- ___ 270, 800 tai 810: Jatka seuraavasta vaiheesta.
- ___ 820: Siirry vaiheeseen 8.
- ___ 6. Katso ohjaustaulun Function/Data-näyttöä.
- ___ 7. Näkykö siinä merkkijono **01 B N V=S**?
- ___ **Kyllä:** Siirry vaiheeseen 10 sivulla 11.
- ___ **Ei:** Tee seuraavat toimet:
- ___ a. Paina ylä- tai alanuolipainiketta, kunnes Function/Data-näyttöön tulee arvo **02**.
 - ___ b. Paina ohjaustaulun Enter-painiketta.
 - ___ c. Paina ylä- tai alanuolipainiketta, kunnes Function/Data-näyttöön tulee arvo **B**.
 - ___ d. Paina ohjaustaulun Enter-painiketta.
 - ___ e. Paina ylä- tai alanuolipainiketta, kunnes Function/Data-näyttöön tulee arvo **N**.
 - ___ f. Paina ohjaustaulun Enter-painiketta.
 - ___ g. Paina ylä- tai alanuolipainiketta, kunnes Function/Data-näyttöön tulee arvo **S**.
 - ___ h. Paina ohjaustaulun Enter-painiketta.
 - ___ i. Paina ylä- tai alanuolipainiketta, kunnes Function/Data-näyttöön tulee arvo **01**.
 - ___ j. Paina ohjaustaulun Enter-painiketta.
Function/Data-näyttöön tulee merkkijono **01 B N S**. Muussa tapauksessa toista vaiheet 7a - 7i.
 - ___ k. Siirry vaiheeseen 10 sivulla 11.
- ___ 8. Katso ohjaustaulun Function/Data-näyttöä.
- ___ 9. Näkykö siinä merkkijono **01 B V=S** ja palaako Normal-tilan merkkivalo (**OK**)?
- ___ **Kyllä:** Jatka seuraavasta vaiheesta.
- ___ **Ei:** Tee seuraavat toimet:
- ___ a. Paina tilan valintapainiketta niin monta kertaa, että Manual-tilan merkkivalo (pieni käden kuva) syttyy.
 - ___ b. Paina ylä- tai alanuolipainiketta, kunnes Function/Data-näyttöön tulee arvo **02**.
 - ___ c. Paina ohjaustaulun Enter-painiketta.
 - ___ d. Paina ylä- tai alanuolipainiketta, kunnes Function/Data-näyttöön tulee arvo **B**.
 - ___ e. Paina ohjaustaulun Enter-painiketta.
 - ___ f. Paina ylä- tai alanuolipainiketta, kunnes Function/Data-näyttöön tulee arvo **S**.
 - ___ g. Paina ohjaustaulun Enter-painiketta.
 - ___ h. Paina tilan valintapainiketta niin monta kertaa, että Normal-tilan merkkivalo (**OK**) syttyy.
 - ___ i. Paina ohjaustaulun Enter-painiketta.
 - ___ j. Paina ylä- tai alanuolipainiketta, kunnes Function/Data-näyttöön tulee arvo **01**.

- __ k. Paina ohjaustaulun Enter-painiketta.
Merkkijono **01 B S** tulee Function/Data-näyttöön ja Normal-tilan merkkivalo (**OK**) palaa. Muussa tapauksessa toista vaiheet 9a sivulla 10 - 9j sivulla 10.
- __ l. Siirry vaiheeseen 10.
- __ 10. Kytke virta järjestelmän ohjauspäätteenä käyttämäsi työasemaan tai PC-tietokoneeseen.
- __ 11. Paina järjestelmäyksikön virtakytkintä. Verkkovirran merkkivalo syttyy.

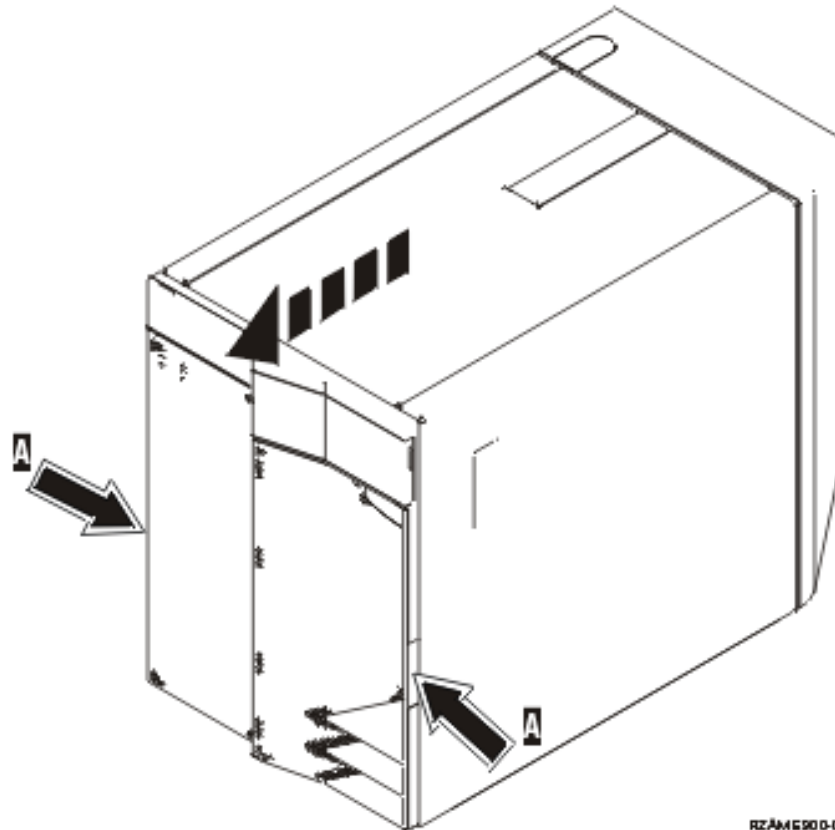
Huomautus: Järjestelmäyksikön käynnistyminen kestää noin 10 sekuntia. Virran kytkemisen jälkeen kestää noin 5–20 minuuttia, ennen kuin alkulataus (IPL) on valmis.

- __ 12. Kirjaudu järjestelmään. Varmista, että sinulla on huoltotyökalujen käyttöoikeudet.
- __ 13. Tarkista juuri asennettu irtotaltolaite seuraavasti:
 - __ a. Kirjaudu järjestelmään huoltooikeuksien.
 - __ b. Kirjota *päävalikon* komentoriville **strsst**.
Paina ENTER-näppäintä.
 - __ c. Kirjoita *System Service Tools (SST) Sign On* -näyttöön huoltotyökalujen **käyttäjätunnus ja tunnussana**.
Paina ENTER-näppäintä.
 - __ d. Valitse *System Service Tools (SST)* -valikosta vaihtoehto **Start a service tool**.
Paina ENTER-näppäintä.
 - __ e. Valitse *Start a Service Tool* -valikosta vaihtoehto **Hardware service manager**.
Paina ENTER-näppäintä.
 - __ f. Anna *Hardware Service Manager* -valikossa komento F6 (Print the configuration).
 - __ g. Valitse *Hardware Service Manager* -valikosta vaihtoehto **Packaging hardware resources (systems, frames, cards...)**.
Paina ENTER-näppäintä.
 - __ h. Kirjoita *Packaging Hardware Resources* -valikon *Opt*-sarakkeeseen järjestelmä- tai laajennusyksikön viereen vaihtoehto **9** (Hardware contained within package).
Paina ENTER-näppäintä.
 - __ i. Vieritä näyttöä ylös- tai alaspäin, kunnes asennettu irtotaltolaite tulee näkyviin.
 - __ j. Voit palata *päävalikkoon* antamalla ensin komennon F3 (Exit) kolme kertaa ja painamalla sitten ENTER-näppäintä.
 - __ k. Pane kokoonpanoluettelo paikkaan, josta löydät sen tarvittaessa.
- __ 14. Lisätietoja irtotaltolaitteiden käyttöönotosta on *Information Center* -sivuston ohjeaiheessa Tallennuslaitteiden käsittely.
- __ 15. Ominaisuuden asennus on nyt valmis.

Luku 5. Irtotaltilaitteiden vaihto iSeries 825 -järjestelmäyksikössä

Voit vaihtaa irtotaltilaitteen seuraavasti:

- __ 1. Tee kohdassa Luku 2, "Ennen aloitusta", sivulla 3 kuvatut valmistelutoimet.
- __ 2. Irrota etukansi.



Irtotaltilaite voidaan vaihtaa niin, että järjestelmästä on katkaistu virta (vaihto järjestelmä suljettuna), tai niin, että järjestelmässä on virta kytkettynä (käytönaikainen vaihto). Valitse seuraavista tilanteen mukainen ohje:

- "Irtotaltilaitteiden vaihto, kun järjestelmäyksikössä 825 on virta kytkettynä"
- "Irtotaltilaitteiden vaihto, kun järjestelmäyksiköstä 825 on virta katkaistuna" sivulla 15

Irtotaltilaitteiden vaihto, kun järjestelmäyksikössä 825 on virta kytkettynä


Tutustu seuraaviin ohjeisiin ennen työn aloitusta. Jos et ole varma, että haluat käyttää käytönaikaista toimintatapaa, siirry kohtaan "Irtotaltilaitteiden vaihto, kun järjestelmäyksiköstä 825 on virta katkaistuna" sivulla 15.

Huomautus: Jos näitä ohjeita ei noudateta, irtotaltilaite tai järjestelmäyksikkö saattaa vaurioitua ja tietoja voi kadota.

Voit toteuttaa käytönaikaisen vaihdon seuraavasti:

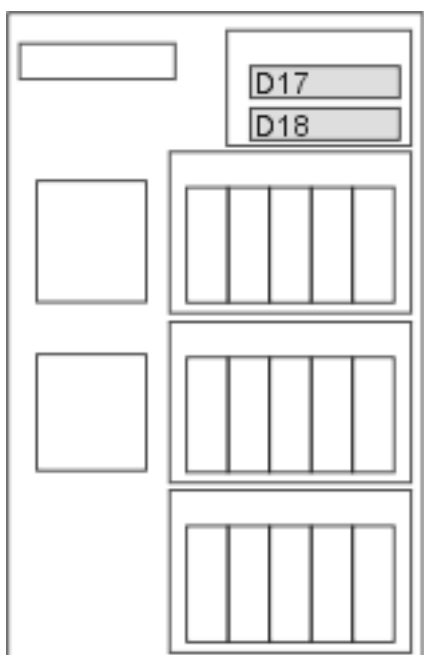
1. Jos mahdollista, käytä maadoitusranneketta, joka suojaa laitteistoa staattisen sähkövarauksen aiheuttamalta vahingoittumiselta. Jos ranneketta ei ole käytettävissä, kosketa järjestelmä- tai laajennusyksikön metallipintaa, ennen kuin asennat tai vaihdat laitteita.

Jos laitteen mukana on toimitettu maadoitusranneke 2209, toimi seuraavasti:

- ___ a. Kiinnitä maadoitusranneke.  Katso video.
- ___ b. Kun olet kiinnittänyt maadoitusrannekkeen ranteeseen, poista nauhan vastakkaisessa päässä olevan kupariliuskan suoja.
- ___ c. Kiinnitä kupariliuskan tarrapinta yksikön kehyksen **paljaaseen, maalaamattomaan** metallipintaan.

Huomautus: Noudata samoja varotoimia kuin työskennellessäsi ilman maadoitusranneketta. Maadoitusrannekkeen 2209 (2209 Disposable Wrist Strap) avulla voidaan vähentää staattisen sähkön aiheuttamia haittoja. Se ei lisää eikä vähennä sähköiskun mahdollisuutta sähkölaitteita käsiteltäessä.

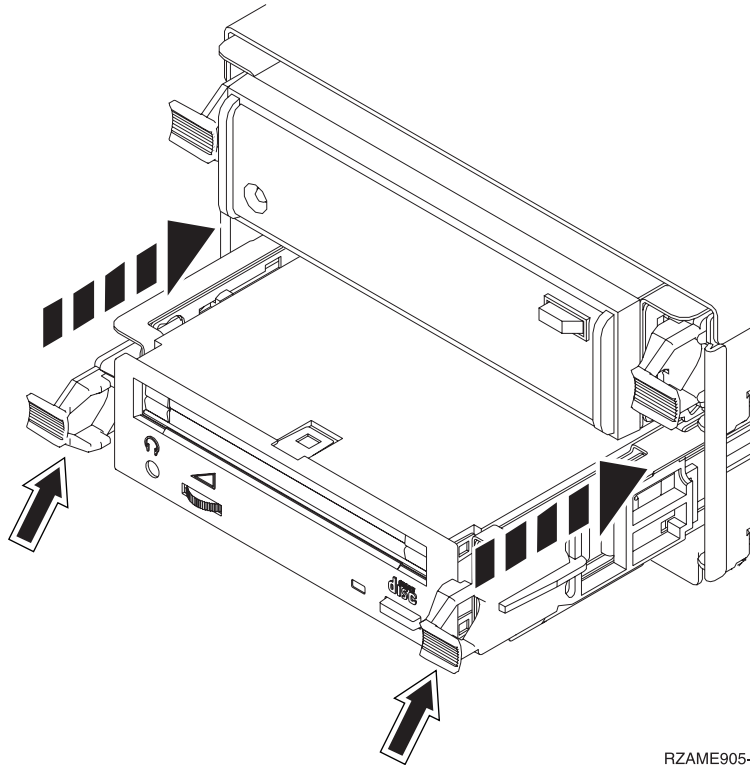
2. Paikanna korvattava laite järjestelmäyksikön etuosasta.



RZAME779-0

3. Jos et ole jo tehnyt sitä, kirjaudu järjestelmään **huoltotyökalujen valtuuksiin**.
4. Kirjoita iSeries-järjestelmän komentoriville komento **strsst**. Paina ENTER-näppäintä.
5. Kirjoita *System Service Tools (SST) Sign On* -näyttöön huoltotyökalujen **käyttäjätunnus ja tunnussana**. Paina ENTER-näppäintä.
6. Kun *System Service Tools (SST)* -näyttö tulee näkyviin, valitse **Start a service tool** -vaihtoehto. Paina ENTER-näppäintä.
7. Kun *Start a Service Tool* -valikko tulee näkyviin, valitse **Hardware service manager** -vaihtoehto. Paina ENTER-näppäintä.
8. Valitse *Hardware Service Manager* -näytössä **Device Concurrent Maintenance** -vaihtoehto. Paina ENTER-näppäintä.
9. Kirjoita *Specify either Physical Location or Resource Name* -kenttään seuraavat tiedot:
 - a. telineen tunnuksiksi (Frame ID) numero 1

- b. fyysinen sijainti (ylempi laitepaikka on D17 ja alempi D18).
10. Toteuta toiminto valitsemalla vaihtoehto 1 (Remove device).
11. Aseta odotusajaksi yksi minuutti 01. (Älä paina vielä ENTER-näppäintä.)
12. Kun merkkivalo alkaa vilkkua nopeasti, laitteen irrotukseen on yhdeksän sekuntia aikaa.
13. Paina ohjauspäätteen ENTER-näppäintä.
14. Kun merkkivalo minuutin kuluttua alkaa vilkkua, paina laitteen molemmilla puolilla olevia kahvoja ja vedä niitä itseäsi kohti.



RZAME905-0

15. Vedä laite ulos.


Huomautus: Älä kannatele laitetta kahvoista.

16. Merkkivalo lakkaa vilkkumasta eikä pala, kun laite on poistettu.
17. Palaa ohjauspäätteen ääreen ja odota, että *Concurrent Maintenance Results*- näyttö tulee näkyviin. Anna komento **F12**.
18. Asenna uusi laite kohdan "Ohje: Irtotaliolaitteiden asennus, kun järjestelmäyksikössä 825 on virta kytkettyä" sivulla 21 ohjeiden mukaan.

Irtotaliolaitteiden vaihto, kun järjestelmäyksiköstä 825 on virta katkaistuna

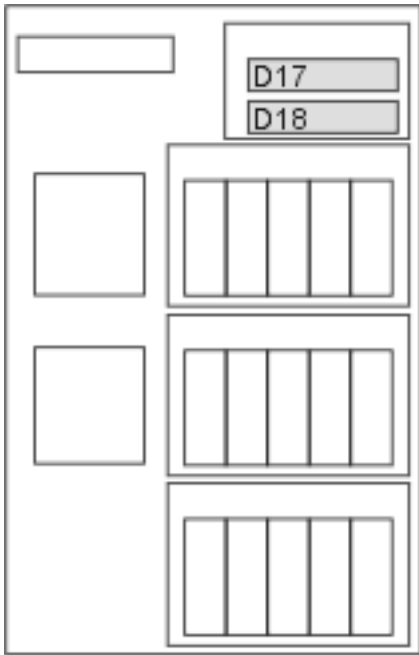
- 1. Jos olet asentanut järjestelmäyksikköön loogisia osioita, katso lisätietoja *iSeries Information Center* -sivustosta. Tutustu sivuston ohjeaiheeseen Loogisten osioiden hallinta, jossa selitetään, miten loogisia osioita sisältävästä järjestelmästä katkaistaan virta.
- 2. "Järjestelmäyksikön lopputoimet" sivulla 31.
- 3. **Jos mahdollista, käytä maadoitusranneketta, joka suojaa laitteistoa staattisen sähkövarauksen aiheuttamalta vahingoittumiselta.** Jos ranneketta ei ole käytettävissä, kosketa järjestelmä- tai laajennusyksikön metallipintaa, ennen kuin asennat tai vaihdat laitteita.

Jos laitteen mukana on toimitettu maadoitusranneke 2209, toimi seuraavasti:

- __ a. Kiinnitä maadoitusranneke.  Katso video.
- __ b. Kun olet kiinnittänyt maadoitusrannekkeen ranteeseen, poista nauhan vastakkaisessa päässä olevan kupariliuskan suoja.
- __ c. Kiinnitä kupariliuskan tarrapinta yksikön kehyksen **paljaaseen, maalaamattomaan** metallipintaan.

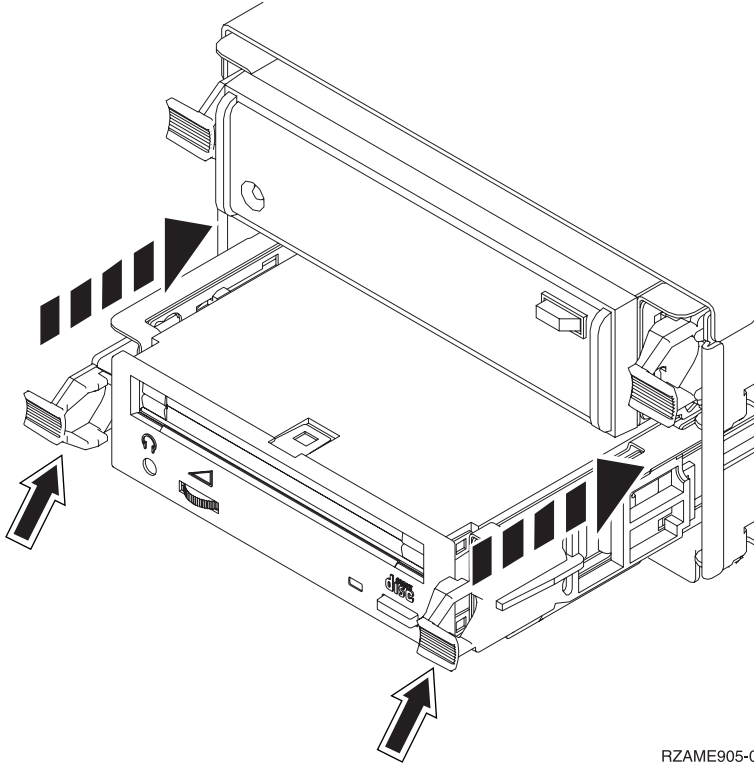
Huomautus: Noudata samoja varotoimia kuin työskennellessäsi ilman maadoitusranneketta. Maadoitusrannekkeen 2209 (2209 Disposable Wrist Strap) avulla voidaan vähentää staattisen sähkön aiheuttamia haittoja. Se ei lisää eikä vähennä sähköiskun mahdollisuutta sähkölaitteita käsiteltäessä.

- __ 4. Paikanna korvattava laite järjestelmäyksikön etuosasta.



RZAME779-0

- __ 5. Vedä laitteen molemmilla sivuilla olevia kahvoja itseäsi kohti.



RZAME905-0

- __ 6. Vedä laite ulos.

Huomautus: Älä kannattele laitetta kahvoista.

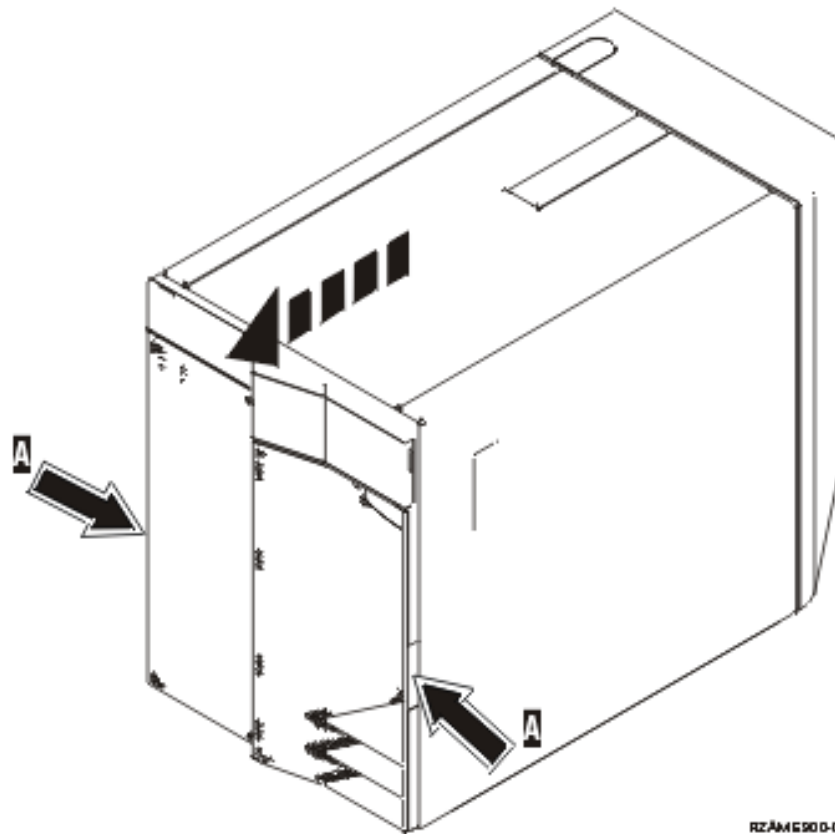
- __ 7. Asenna uusi irtotaltolaite kohdan "Ohje: Irtotaltolaitteiden asennus, kun järjestelmäyksiköstä 825 on virta katkaistuna" sivulla 22 ohjeiden mukaan.

Luku 6. Irtotaltilaitteiden asennus iSeries 825 -järjestelmäyk- sikköön

Voit asentaa irtotaltilaitteen seuraavasti:


Huomautus: Ohjeisiin liittyvien kuvien yksityiskohdat saattavat olla erilaisia kuin käytössä olevassa pal-
velimessa. Tehtävien toteutukseen tarvittavat vaiheet ovat kuitenkin samat.

- __ 1. Tee kohdassa Luku 2, "Ennen aloitusta", sivulla 3 kuvatut valmistelutoimet.
- __ 2. Irrota etukansi.




- __ 3. Jos mahdollista, käytä maadoitusranneketta, joka suojaa laitteistoa staattisen sähkövarauksen aiheuttamalta vahingoittumiselta. Jos ranneketta ei ole käytettävissä, kosketa järjestelmä- tai laajennusyksikön metallipintaa, ennen kuin asennat tai vaihdat laitteita.

Jos laitteen mukana on toimitettu maadoitusranneke 2209, toimi seuraavasti:

- __ a. Kiinnitä maadoitusranneke.  Katso video.
- __ b. Kun olet kiinnittänyt maadoitusrannekkeen ranteeseen, poista nauhan vastakkaisessa päässä olevan kupariliuskan suoja.
- __ c. Kiinnitä kupariliuskan tarrapinta yksikön kehyksen **paljaaseen, maalaamattomaan** metallipintaan.

Huomautus: Noudata samoja varotoimia kuin työskennellessäsi ilman maadoitusranneketta. Maadoitusrannekkeen 2209 (2209 Disposable Wrist Strap) avulla voidaan vähentää staattisen sähkön aiheuttamia haittoja. Se ei lisää eikä vähennä sähköiskun mahdollisuutta sähkölaitteita käsiteltäessä.

___ 4. Irrota täytekehys paikasta, johon asennat uuden laitteen.  Katso video.

Tässä jaksossa kuvataan, miten irtotaltoliitteita asennetaan järjestelmäyksikköön 825. Irtotaltoliite voidaan asentaa niin, että järjestelmästä on katkaistu virta (vaihto järjestelmä suljettuna), tai niin, että järjestelmässä on virta kytkettynä (käytönaikainen vaihto).

Valitse seuraavista tilanteen mukainen ohje:

- ”Irtotaltoliitteiden asennus, kun järjestelmäyksikössä 825 on virta kytkettynä”
- ”Irtotaltoliitteiden asennus, kun järjestelmäyksiköstä 825 on virta katkaistuna” sivulla 22

Irtotaltoliitteiden asennus, kun järjestelmäyksikössä 825 on virta kytkettynä

Tutustu seuraaviin ohjeisiin ennen työn aloitusta. Jos et ole varma, että haluat käyttää käytönaikaista toimintatapaa, siirry kohtaan ”Irtotaltoliitteiden asennus, kun järjestelmäyksiköstä 825 on virta katkaistuna” sivulla 22.

Huomautus: Jos näitä ohjeita ei noudateta, irtotaltoliite tai järjestelmäyksikkö saattaa vaurioitua ja tietoja voi kadota.

Voit toteuttaa käytönaikaisen asennuksen seuraavasti:

Huomautus: Ohjeisiin liittyvien kuvien yksityiskohdat saattavat olla erilaisia kuin käytössä olevassa palvelimessa. Tehtävien toteutukseen tarvittavat vaiheet ovat kuitenkin samat.

1. ”Irtotaltoliitteen asennuksen valmistelu”.
2. ”Ohje: Irtotaltoliitteiden asennus, kun järjestelmäyksikössä 825 on virta kytkettynä” sivulla 21.

Irtotaltoliitteen asennuksen valmistelu

Voit valmistella järjestelmän laitteen käytönaikaiseen vaihtoon seuraavasti:

- ___ 1. Jos et ole jo tehnyt sitä, kirjaudu järjestelmään **huoltotyökalujen valtuuksin**.
- ___ 2. Kirjoita iSeries-järjestelmän komentoriville komento **strsst**. Paina ENTER-näppäintä.
- ___ 3. Kirjoita *System Service Tools (SST) Sign On* -näyttöön huoltotyökalujen **käyttäjätunnus ja tunnus-sana**. Paina ENTER-näppäintä.
- ___ 4. Kun *System Service Tools (SST)* -näyttö tulee näkyviin, valitse **Start a service tool** -vaihtoehto. Paina ENTER-näppäintä.
- ___ 5. Kun *Start a Service Tool* -valikko tulee näkyviin, valitse **Hardware service manager** -vaihtoehto. Paina ENTER-näppäintä.
- ___ 6. Valitse *Hardware Service Manager* -näytössä **Device Concurrent Maintenance** -vaihtoehto. Paina ENTER-näppäintä.
- ___ 7. Kirjoita *Specify either Physical Location or Resource Name* -kenttään seuraavat tiedot:
 - a. telineen tunnuksiksi (Frame ID) numero 1
 - b. fyysinen sijainti (ylempi laitepaikka on D17 ja alempi D18).

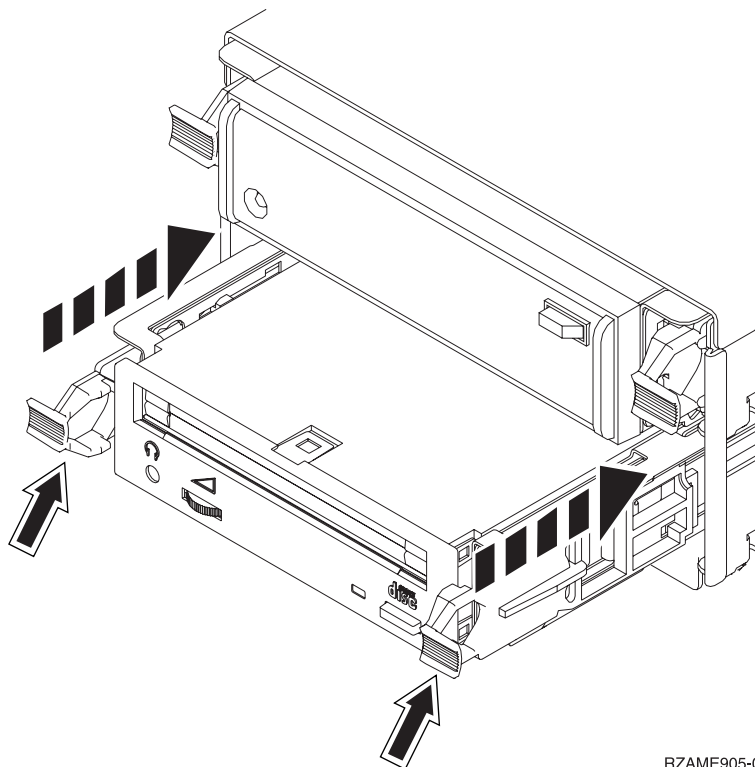
Ohje: Irtotaltilaitteiden asennus, kun järjestelmäyksikössä 825 on virta kytkettynä

Voit asentaa irtotaltilaitteen seuraavasti:

- ___ 1. Ota esille pakkaus, joka sisältää uuden irtotaltilaitteen, ja poista se staattiselta sähköltä suojaavasta pakkauksesta.
Huomautus: Irtotaltilaitteet vahingoittuvat helposti. Käsittele niitä varovasti.
- ___ 2. Vedä kahvoja ulos (itseäsi kohti), ennen kuin asennat irtotaltilaitteen järjestelmä- tai laajennusyksikköön.
- ___ 3. Pidä laitetta niin, että painike on oikeassa yläkulmassa (nauhayksiköt) tai oikeassa alakulmassa (CD-asetat).
- ___ 4. Kuva 5 osoittaa, miten irtotaltilaitetta tulee kannatella pohjasta, samalla kun se työnnetään puoliksi sisään valittuun asennuspaikkaan. Älä työnnä levy-yksikköä syvemmälle.
- ___ 5. Valitse *Specify action as* -kenttään vaihtoehto **Install device**.
- ___ 6. Kirjoita *Enter a time value between 00 and 19* -kenttään **01** (1 minuutti).
- ___ 7. Paina ENTER-näppäintä.

Huomautus: Seuraa irtotaltilaitteiden oikealla puolella olevaa merkkivaloa. Kun merkkivalo syttyy ja alkaa vilkkua nopeasti, irtotaltilaitteen paikalleen työntämiseen on yhdeksän sekuntia aikaa.

- ___ 8. Kun merkkivalo alkaa vilkkua, työnnä irtotaltilaite tukevasti paikalleen. Paina samanaikaisesti molemmat kahvat sisään, jotta irtotaltilaite lukittuu paikkaansa.



RZAME905-0

Kuva 5. Irtotaltilaitteen asennus.

- ___ 9. Vihreä merkkivalo lakkaa vilkkumasta ja jää palamaan, kun irtotaltilaite on asennettu oikein.
- ___ 10. Palaa ohjauspäätteen ääreen ja odota, että *Concurrent Maintenance Results*-näyttö tulee näkyviin. Paina ENTER-näppäintä.

- ___ 11. Kun *Hardware Service Manager* -valikko tulee näkyviin, valitse **Packaging hardware resources (system, frames, cards...)** -vaihtoehto.
Paina ENTER-näppäintä.
- ___ 12. Kirjoita *Packaging Hardware Resources* -valikon *Opt* -sarakkeeseen **9** sen yksikön viereen, johon uusi irtotaltoliite on asennettu.
Paina ENTER-näppäintä.
- ___ 13. Näkyviin tulevat *kuvaus* ja *laitteen tyyppi ja malli* sekä paikka, johon uusi irtotaltoliite on asennettu.
- ___ 14. Palaa *Hardware Service Manager* -näyttöön antamalla kerran komento **F3**.
- ___ 15. Tulosta kokoonpanoluettelo antamalla *Hardware Service Manager* -näytössä komento **F6**, jos käytävissä on kirjoitin. Luettelosta voi olla myöhemmin hyötyä myös huoltoedustajalle.
- ___ 16. Asenna etukansi.

VAARA

Väärin kytketty tai maadoittamaton pistorasia saattaa aiheuttaa vaarallisen jännitteen järjestelmän tai siihen liitettyjen laitteiden metalliosiin. Asiakas on vastuussa sähköasennusten asianmukaisuudesta. (RSFTD201)


- ___ 17. Palaa päävalikkoon antamalla kahdesti komento **F12** ja painamalla ENTER-näppäintä.
- ___ 18. Ominaisuuden asennus on nyt valmis.

Irtotaltoliitteiden asennus, kun järjestelmäyksiköstä 825 on virta katkaistuna

Voit asentaa irtotaltoliitteen seuraavasti:

- ___ 1. Jos olet asentanut järjestelmäyksikköön loogisia osioita, katso lisätietoja *iSeries Information Center* -sivustosta. Tutustu sivuston ohjeaiheeseen Loogisten osioiden hallinta, jossa selitetään, miten loogisia osioita sisältävästä järjestelmästä katkaistaan virta.
- ___ 2. "Järjestelmäyksikön lopputoimet" sivulla 31.
- ___ 3. **Jos mahdollista, käytä maadoitusranneketta, joka suojaaa laitteistoa staattisen sähkövarauksen aiheuttamalta vahingoittumiselta.** Jos ranneketta ei ole käytettävissä, kosketa järjestelmä- tai laajennusyksikön metallipintaa, ennen kuin asennat tai vaihdat laitteita.

Jos laitteen mukana on toimitettu maadoitusranneke 2209, toimi seuraavasti:

- ___ a. Kiinnitä maadoitusranneke.  Katso video.
- ___ b. Kun olet kiinnittänyt maadoitusrannekkeen ranteeseen, poista nauhan vastakkaisessa päässä olevan kupariliuskan suoja.
- ___ c. Kiinnitä kupariliuskan tarrapinta yksikön kehyksen **paljaaseen, maalaamattomaan** metallipintaan.


Huomautus: Noudata samoja varotoimia kuin työskennellessäsi ilman maadoitusranneketta. Maadoitusrannekkeen 2209 (2209 Disposable Wrist Strap) avulla voidaan vähentää staattisen sähkön aiheuttamia haittoja. Se ei lisää eikä vähennä sähköiskun mahdollisuutta sähkölaitteita käsiteltäessä.

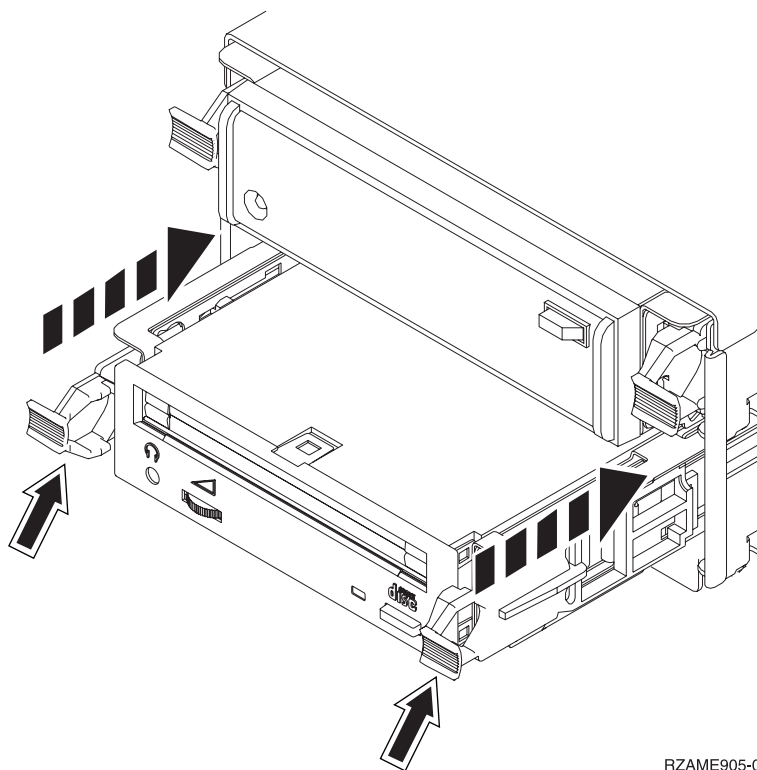
- ___ 4. "Ohje: Irtotaltoliitteiden asennus, kun järjestelmäyksiköstä 825 on virta katkaistuna".

Ohje: Irtotaltoliitteiden asennus, kun järjestelmäyksiköstä 825 on virta katkaistuna

Voit asentaa irtotaltoliitteen seuraavasti:

- ___ 1. Ota esille pakkaus, joka sisältää uuden irtotaltoliitteen, ja poista se staattiselta sähköltä suojaavasta pakkauksesta.

- Huomautus:** Irtotaltilaitteet vahingoittuvat helposti. Käsittele niitä varovasti.
- ___ 2. Pidä laitetta oikein päin ja vedä sen molemmilla puolilla olevia kahvoja itseäsi kohti.
 - ___ 3. Pidä laitetta niin, että painike on oikeassa yläkulmassa (nauhayksiköt) tai oikeassa alakulmassa (CD-asemat). Älä kannattele laitetta kahvoista.  Katso video.
 - ___ 4. Kuva 6 osoittaa, miten laite tulee kohdistaa tyhjäan laitepaikkaan.
 - ___ 5. Työnnä laite yksikköön niin pitkälle kuin se menee.
 - ___ 6. Paina samanaikaisesti molemmat kahvat sisään, jotta irtotaltilaite lukittuu paikkaansa.



RZAME905-0

Kuva 6. Irtotaltilaitteen asennus.

- ___ 7. Asenna etukansi.

VAARA

Väärin kytketty tai maadoittamaton pistorasia saattaa aiheuttaa vaarallisen jännitteen järjestelmän tai siihen liitettyjen laitteiden metalliosiin. Asiakas on vastuussa sähköasennusten asianmukaisuudesta. (RSFTD201)

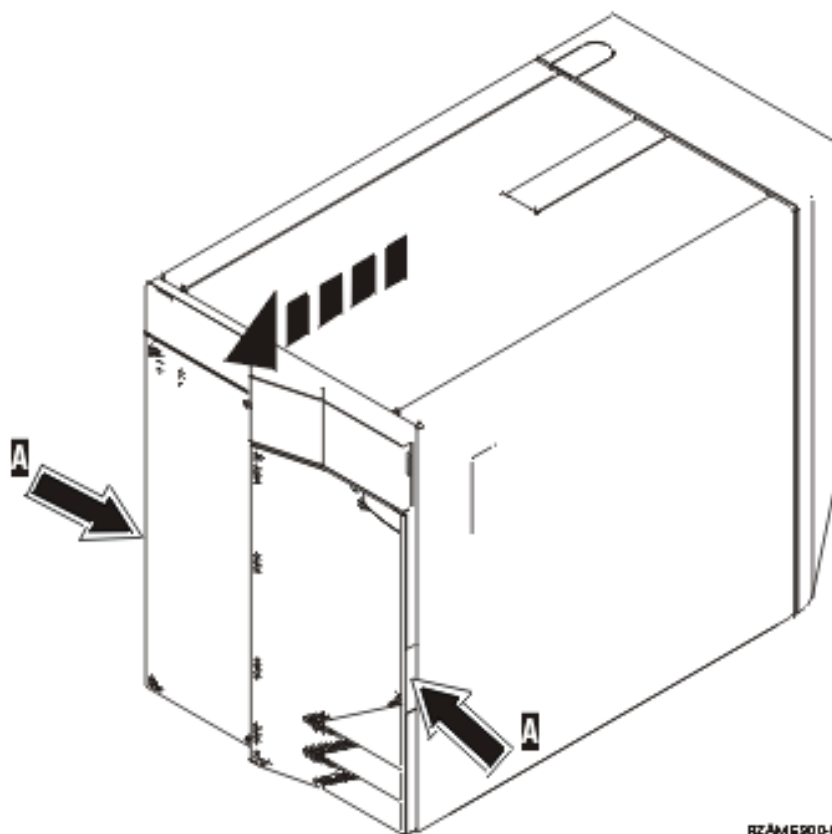
- ___ 8. Kytke järjestelmäyksikön ja ohjauspäätteen verkkojohto pistorasiaan. Kytke aiemmin irrottamiesi laitteiden, kuten kirjoittimien ja näyttöjen, verkkojohdot pistorasioihin.
- ___ 9. Kytke virta kaikkiin oheislaitteisiin, esimerkiksi kirjoittimiin ja näyttimiin.
- ___ 10. Katso ohjaustaulun Function/Data-näyttöä.
- ___ 11. Näkykö siinä merkkijono **01 B V=S** ja palaako Normal-tilan merkkivalo (OK)?
 - ___ **Kyllä:** Jatka seuraavasta vaiheesta.
 - ___ **Ei:** Tee seuraavat toimet:
 - ___ a. Paina tilan valintapainiketta niin monta kertaa, että Manual-tilan merkkivalo (pieni käden kuva) syttyy.
 - ___ b. Paina ylä- tai alanuolipainiketta, kunnes Function/Data-näyttöön tulee arvo **02**.

- ___ c. Paina ohjaustaulun Enter-painiketta.
- ___ d. Paina ylä- tai alanuolipainiketta, kunnes Function/Data-näyttöön tulee arvo **B**.
- ___ e. Paina ohjaustaulun Enter-painiketta.
- ___ f. Paina ylä- tai alanuolipainiketta, kunnes Function/Data-näyttöön tulee arvo **S**.
- ___ g. Paina ohjaustaulun Enter-painiketta.
- ___ h. Paina tilan valintapainiketta niin monta kertaa, että Normal-tilan merkkivalo (**OK**) syttyy.
- ___ i. Paina ylä- tai alanuolipainiketta, kunnes Function/Data-näyttöön tulee arvo **01**.
- ___ j. Paina ohjaustaulun Enter-painiketta.
Merkkijonon **01 B S** pitäisi nyt näkyä Function/Data-näytössä ja Normal-tilan merkkivalon (**OK**) pitäisi palaa. Muussa tapauksessa toista vaiheet 11a sivulla 23 - 11j.
- ___ 12. Kytke virta järjestelmän ohjauspäätteenä käytettävään työasemaan tai PC-tietokoneeseen.
- ___ 13. Kytke järjestelmäyksikköön virta painamalla virtakytkintä.
- ___ 14. Kirjautu järjestelmään. Varmista, että sinulla on huoltotyökalujen käyttövaltuudet.
- ___ 15. Tarkista irtotaltoliitteen kokoonpanon määrittäminen seuraavasti:
 - ___ a. Kirjoita komentoriville komento **strsst**. Paina ENTER-näppäintä.
 - ___ b. Kirjoita *System Service Tools (SST) Sign On* -näyttöön huoltotyökalujen **käyttäjätunnus ja tunnussana**.
 - ___ c. Kun *System Service Tools (SST)* -näyttö tulee näkyviin, valitse **Start a service tool** -vaihtoehto.
Paina ENTER-näppäintä.
 - ___ d. Kun *Start a Service Tool* -näyttö tulee näkyviin, valitse **Hardware service manager** -vaihtoehto.
Paina ENTER-näppäintä.
 - ___ e. Kun *Hardware Service Manager* -näyttö tulee näkyviin, valitse **Packaging hardware resources (system, frames, cards...)** -vaihtoehto.
Paina ENTER-näppäintä.
 - ___ f. Kirjoita *Packaging Hardware Resources* -näytön *Opt* -sarakkeeseen **9** sen yksikön viereen, johon uusi irtotaltoliite on asennettu.
 - ___ g. Näkyviin tulevat *kuvaus ja laitteen tyyppi ja malli* sekä paikka, johon uusi irtotaltoliite on asennettu.
 - ___ h. Palaa *Hardware Service Manager* -näyttöön antamalla kerran komento **F3**.
 - ___ i. Tulosta kokoonpanoluettelo antamalla *Hardware Service Manager* -näytössä komento **F6**, jos käytettävissä on kirjoitin. Luettelosta voi olla myöhemmin hyötyä myös huoltoedustajalle.
 - ___ j. Palaa päävalikkoon antamalla kahdesti komento **F12** ja painamalla ENTER-näppäintä.
 - ___ k. Ominaisuuden asennus on nyt valmis.

Luku 7. Irtotaltiolaitteen takalevyn käytönaikainen vaihto


Voit vaihtaa irtotaltiolaitteen takalevyn (ominaisuus 5306) käytönaikaisesti toimimalla seuraavasti:

- __ 1. Tee kohdassa Luku 2, "Ennen aloitusta", sivulla 3 kuvatut valmistelutoimet.
- __ 2. "Järjestelmäyksikön lopputoimet" sivulla 31.
- __ 3. Irrota etukansi.



- __ 4. **Jos mahdollista, käytä maadoitusranneketta, joka suojaa laitteistoa staattisen sähkövarauksen aiheuttamalta vahingoittumiselta.** Jos ranneketta ei ole käytettävissä, kosketa järjestelmä- tai laajennusyksikön metallipintaa, ennen kuin asennat tai vaihdat laitteita.

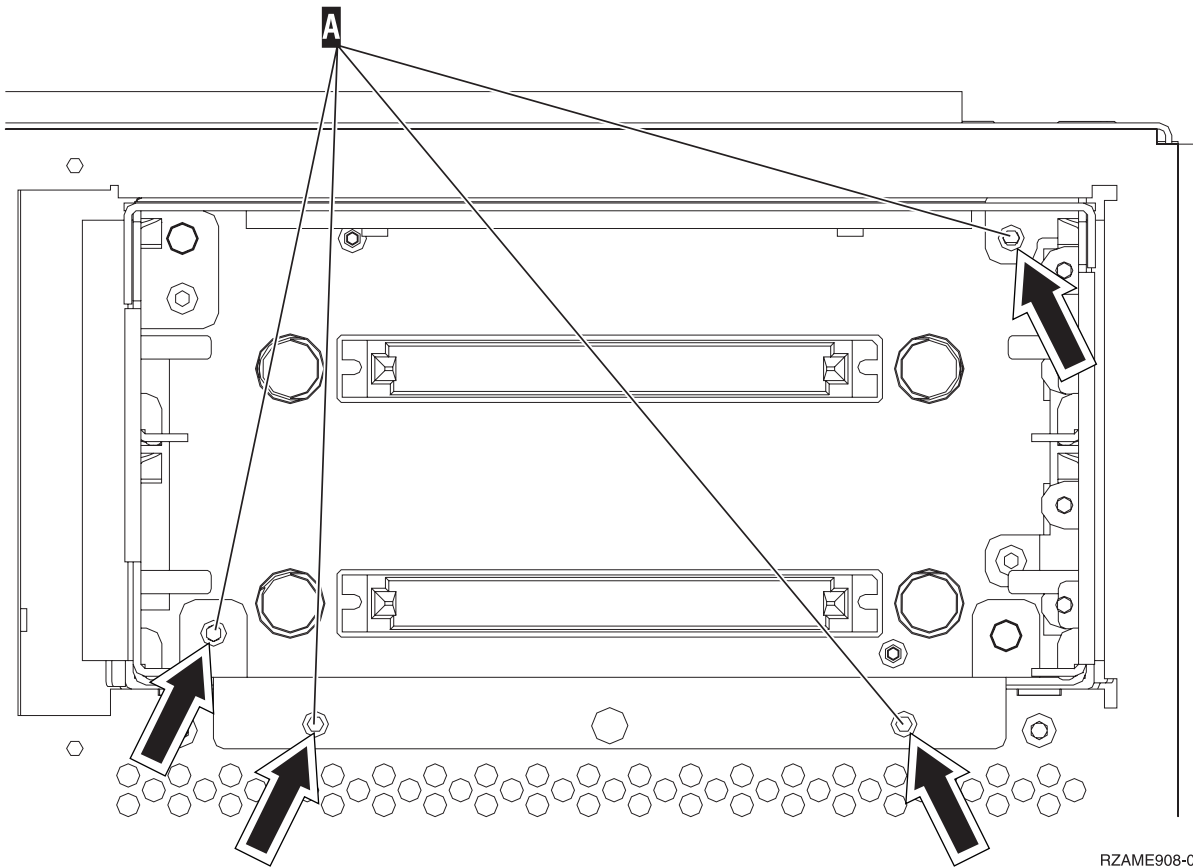
Jos laitteen mukana on toimitettu maadoitusranneke 2209, toimi seuraavasti:

- __ a. Kiinnitä maadoitusranneke.  Katso video.
- __ b. Kun olet kiinnittänyt maadoitusrannekkeen ranteeseen, poista nauhan vastakkaisessa päässä olevan kupariliuskan suoja.
- __ c. Kiinnitä kupariliuskan tarrapinta yksikön kehysten **paljaaseen, maalaamattomaan** metallipintaan.

Huomautus: Noudata samoja varotoimia kuin työskennellessäsi ilman maadoitusranneketta. Maadoitusrannekkeen 2209 (2209 Disposable Wrist Strap) avulla voidaan vähentää staattisen sähkönsä aiheuttamia haittoja. Se ei lisää eikä vähennä sähköiskun mahdollisuutta sähkölaitteita käsiteltäessä.

- __ 5. Poista irtotaltiolaitteet yksiköstä.

__ 6. Irrota ruuvit **A**.



RZAME908-0

- __ 7. Vedä irtotaltiolaitteen kehikko varovasti ulos järjestelmäyksiköstä.
- __ 8. Irrota liitäntä- ja virtakaapelit irtotaltiolaitteen kehikon takaseinästä.
- __ 9. Asenna irtotaltiolaitteen takalevy kohdan "Ohje: Irtotaltiolaitteen takalevyn käytönaikainen asennus" sivulla 28 ohjeiden mukaan.

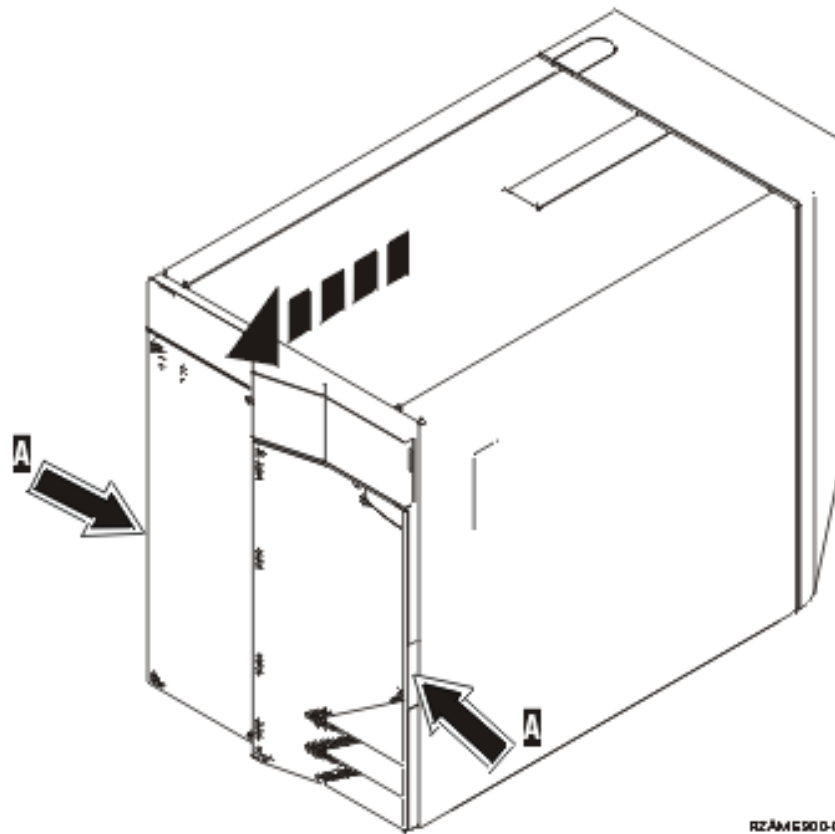
Luku 8. Irtotaltoliaitteen takalevyn käytönaikainen asennus

Voit asentaa irtotaltoliaitteen takalevyn (ominaisuus 5306) käytönaikaisesti toimimalla seuraavasti:

- __ 1. Tee kohdassa Luku 2, "Ennen aloitusta", sivulla 3 kuvatut valmistelutoimet.
- __ 2. "Järjestelmäyksikön lopputoimet" sivulla 31.


Huomautus: Jos asennuksen aikana ilmenee ongelmia, ota yhteys tuotteen jälleenmyyjään tai palvelun tarjoajaan.

- __ 3. Irrota etukansi.



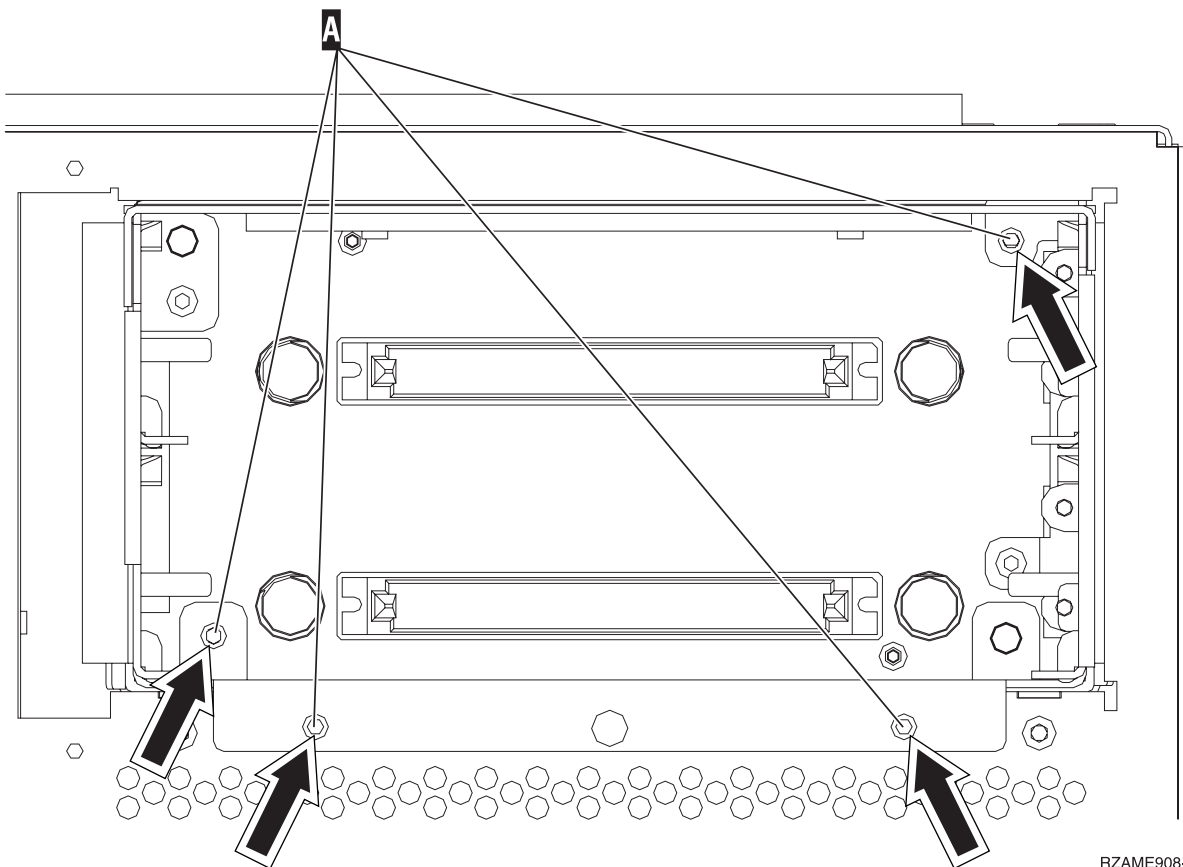
- __ 4. Jos mahdollista, käytä maadoitusranneketta, joka suojaa laitteistoa staattisen sähkövarauksen aiheuttamalta vahingoittumiselta. Jos ranneketta ei ole käytettävissä, kosketa järjestelmä- tai laajennusyksikön metallipintaa, ennen kuin asennat tai vaihdat laitteita.

Jos laitteen mukana on toimitettu maadoitusranneke 2209, toimi seuraavasti:

- __ a. Kiinnitä maadoitusranneke.  Katso video.
- __ b. Kun olet kiinnittänyt maadoitusrannekkeen ranteeseen, poista nauhan vastakkaisessa päässä olevan kupariliuskan suoja.
- __ c. Kiinnitä kupariliuskan tarrapinta yksikön kehyksen **paljaaseen, maalaamattomaan** metallipintaan.

Huomautus: Noudata samoja varotoimia kuin työskennellessäsi ilman maadoitusranneketta. Maadoitusrannekkeen 2209 (2209 Disposable Wrist Strap) avulla voidaan vähentää staattisen sähkön aiheuttamia haittoja. Se ei lisää eikä vähennä sähköiskun mahdollisuutta sähkölaitteita käsiteltäessä.

- ___ 5. Poista irtotaltiolaitteet yksiköstä.
- ___ 6. Irrota ruuvit **A**.



- ___ 7. Vedä irtotaltiolaitteen kehikko varovasti ulos järjestelmäyksiköstä.
- ___ 8. Irrota liitäntä- ja virtakaapelit irtotaltiolaitteen kehikon takaseinästä.
- ___ 9. Asenna irtotaltiolaitteen takalevy kohdan "Ohje: Irtotaltiolaitteen takalevyn käytönaikainen asennus" ohjeiden mukaan.

Ohje: Irtotaltiolaitteen takalevyn käytönaikainen asennus

Voit asentaa irtotaltiolaitteen takalevyn (ominaisuus 5306) käytönaikaisesti toimimalla seuraavasti:

Huomautus: Ohjeisiin liittyvien kuvien yksityiskohdat saattavat olla erilaisia kuin käytössä olevassa palvelimessa. Tehtävien toteutukseen tarvittavat vaiheet ovat kuitenkin samat.

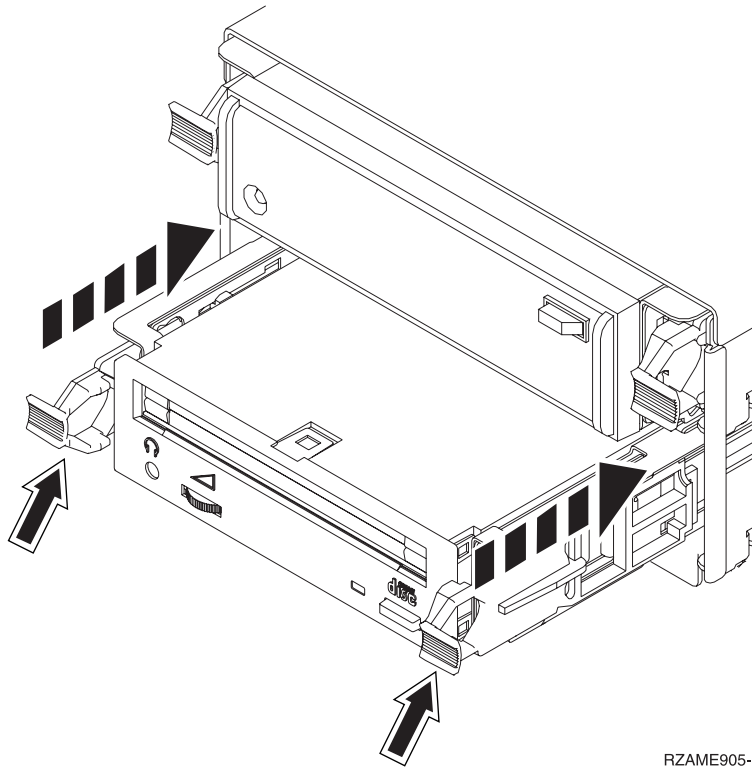
- ___ 1. Ota esille pakkaus, joka sisältää uuden irtotaltiolaitteen kehikon, ja poista kehikko pakkauksesta.
- ___ 2. Kytke liitäntä- ja virtakaapelit uuteen irtotaltiolaitteeseen.
- ___ 3. Työnnä kehikko paikkaansa järjestelmäyksikön etuosaan.
- ___ 4. Kiinnitä ruuvit paikalleen.
- ___ 5. Työnnä irtotaltiolaitteet paikalleen. Paina samanaikaisesti molemmat kahvat sisään, jotta laite lukittuu paikkaansa.
- ___ 6. Asenna etukansi.

VAARA

Väärin kytketty tai maadoittamaton pistorasia saattaa aiheuttaa vaarallisen jännitteen järjestelmän tai siihen liitettyjen laitteiden metalliosiin. Asiakas on vastuussa sähköasennusten asianmukaisuudesta. (RSFTD201)

- ___ 7. Kytke järjestelmäyksikön ja ohjauspäätteen verkkojohto pistorasiaan. Kytke aiemmin irrottamiesi laitteiden, kuten kirjoittimien ja näyttöjen, verkkojohdot pistorasioihin.
- ___ 8. Kytke virta kaikkiin oheislaitteisiin, esimerkiksi kirjoittimiin ja näyttimiin.
- ___ 9. Katso ohjaustaulun Function/Data-näyttöä.
- ___ 10. Näkyykö siinä merkkijono **01 B V=S** ja palaako Normal-tilan merkkivalo (**OK**)?
 - ___ **Kyllä:** Jatka seuraavasta vaiheesta.
 - ___ **Ei:** Tee seuraavat toimet:
 - ___ a. Paina tilan valintapainiketta niin monta kertaa, että Manual-tilan merkkivalo (pieni käden kuva) syttyy.
 - ___ b. Paina ylä- tai alanuolipainiketta, kunnes Function/Data-näyttöön tulee arvo **02**.
 - ___ c. Paina ohjaustaulun Enter-painiketta.
 - ___ d. Paina ylä- tai alanuolipainiketta, kunnes Function/Data-näyttöön tulee arvo **B**.
 - ___ e. Paina ohjaustaulun Enter-painiketta.
 - ___ f. Paina ylä- tai alanuolipainiketta, kunnes Function/Data-näyttöön tulee arvo **S**.
 - ___ g. Paina ohjaustaulun Enter-painiketta.
 - ___ h. Paina tilan valintapainiketta niin monta kertaa, että Normal-tilan merkkivalo (**OK**) syttyy.
 - ___ i. Paina ylä- tai alanuolipainiketta, kunnes Function/Data-näyttöön tulee arvo **01**.
 - ___ j. Paina ohjaustaulun Enter-painiketta.
Merkkijonon **01 B S** pitäisi nyt näkyä Function/Data-näytössä ja Normal-tilan merkkivalon (**OK**) pitäisi palaa. Muussa tapauksessa toista vaiheet 10a - 10j.
- ___ 11. Kytke virta järjestelmän ohjauspäätteenä käytettävään työasemaan tai PC-tietokoneeseen.
- ___ 12. Kytke järjestelmäyksikköön virta painamalla virtakytkintä.
- ___ 13. Kirjautu järjestelmään. Varmista, että sinulla on huoltotyökalujen käyttövaltuudet.
- ___ 14. Tarkista irtotaliolaitteen takalevy seuraavasti:
 - ___ a. Kirjoita komentoriville komento **strsst**. Paina ENTER-näppäintä.
 - ___ b. Kirjoita *System Service Tools (SST) Sign On* -näyttöön huoltotyökalujen **käyttäjätunnus ja tunnussana**.
 - ___ c. Kun *System Service Tools (SST)* -näyttö tulee näkyviin, valitse **Start a service tool** -vaihtoehto.
Paina ENTER-näppäintä.
 - ___ d. Kun *Start a Service Tool* -näyttö tulee näkyviin, valitse **Hardware service manager** -vaihtoehto.
Paina ENTER-näppäintä.
 - ___ e. Valitse *Hardware Service Manager* -näytössä **Device Concurrent Maintenance** -vaihtoehto.
Paina ENTER-näppäintä.
 - ___ f. Kirjoita *Specify either Physical Location or Resource Name* -kenttään seuraavat tiedot:
 - 1) telineen tunnuksiksi (Frame ID) numero 1
 - 2) fyysinen sijainti (ylempi laitepaikka on D17 ja alempi D18).
 - ___ g. Toteuta toiminto valitsemalla vaihtoehto 1 (Remove device).
 - ___ h. Aseta odotusajaksi yksi minuutti 01. (Älä paina vielä ENTER-näppäintä.)
 - ___ i. Kun merkkivalo alkaa vilkkua nopeasti, laitteen irrotukseen on yhdeksän sekuntia aikaa.

- __ j. Paina ohjauspäätteen ENTER-näppäintä.
- __ k. Kun merkkivalo minuutin kuluttua alkaa vilkkua, paina laitteen molemmilla puolilla olevia kahvoja ja vedä niitä itseäsi kohti.



RZAME905-0

- __ l. Vedä laite ulos.

Huomautus: Älä kannattele laitetta kahvoista.

- __ m. Merkkivalo lakkaa vilkkumasta eikä pala, kun laite on poistettu.
- __ n. Palaa ohjauspäätteen ääreen ja odota, että *Concurrent Maintenance Results*- näyttö tulee näkyviin.
Anna komento **F12**.
- __ o. Ominaisuuden asennus on nyt valmis.

Järjestelmäyksikön lopputoimet

Voit tehdä järjestelmäyksikön lopputoimet seuraavasti:

- ___ 1. Jos järjestelmässä on Integrated xSeries Adapter (IXA) -sovitin, tee sen lopputoimet OS/400-käyttöjärjestelmän asetusten avulla.
- ___ 2. Varmista, ettei järjestelmässä ole keskeneräisiä töitä.
- ___ 3. Kun kaikki työt ovat päättyneet, kirjoita komentoriville komento **pwrdownsys *immed** ja paina ENTER-näppäintä.
- ___ 4. Kun iSeries-järjestelmästä on katkaistu virta, irrota kaikki PC:t järjestelmäyksiköstä. Katkaise virta kaikista laitteista, kuten järjestelmäyksikköön liitetyistä kirjoittimista ja näyttimistä.
- ___ 5. Irrota kaikkien laitteiden, kuten kirjoittimien ja näyttimien, verkkojohdot pistorasiasta.
- ___ 6. Irrota järjestelmäyksikön verkkojohdon pistoke pistorasiasta.

Järjestelmäyksikön kannet

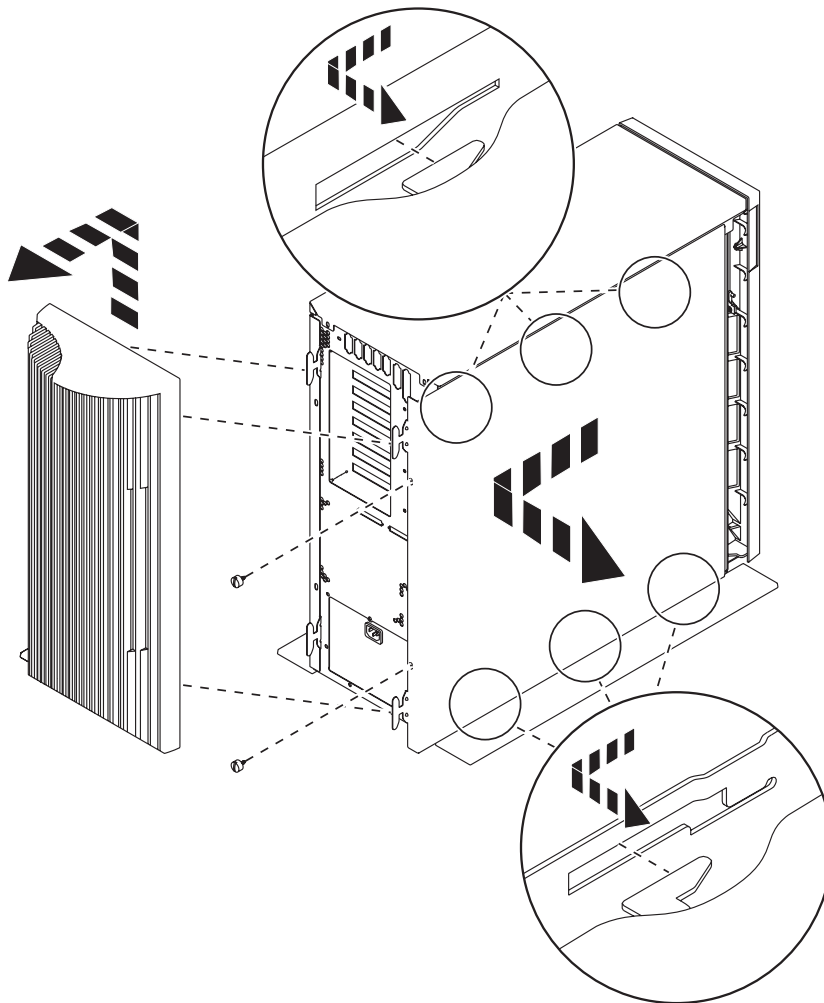
Etsi käsiteltävää yksikköä vastaava kaavio:

- "Järjestelmäyksiköt 270, 800, 810 ja 820"
- "Telineeseen asennetut yksiköt 270, 800 ja 810" sivulla 35

Järjestelmäyksiköt 270, 800, 810 ja 820

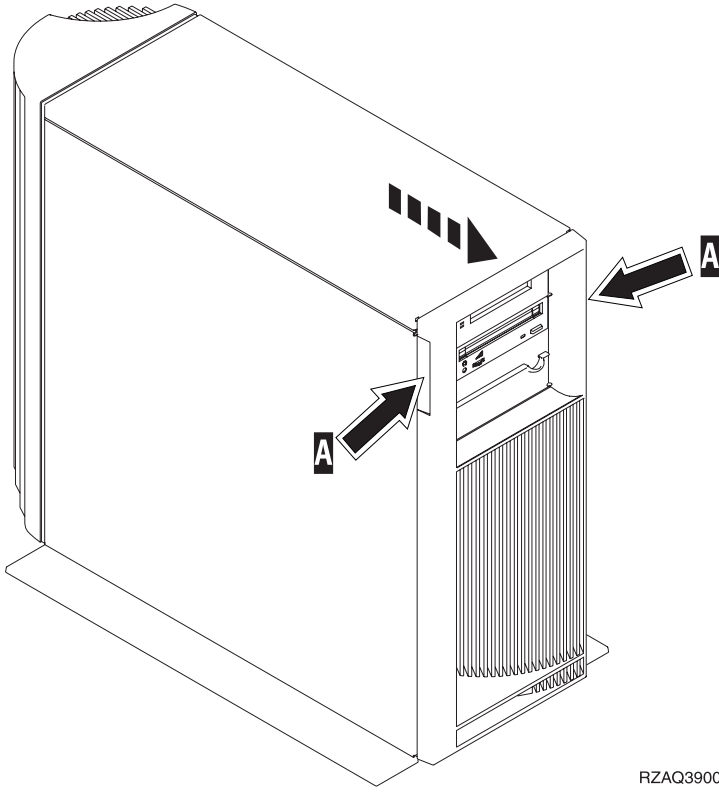
Irtotaltiolaitteen käsittely edellyttää, että järjestelmäyksiköstä poistetaan kannet.

1. Tartu takakannen (jos käytössä) alaosaan ja nosta kantta ylös- ja ulospäin.
2. **Yksiköt 270, 800 ja 810** – Poista järjestelmäyksikön takaa katsottuna oikeanpuoleinen sivukansi irrottamalla kiinnitysruuvit ja vetämällä kantta taaksepäin, kunnes se ei enää mene pidemmälle.
Yksikkö 820 – Poista järjestelmäyksikön takaa katsottuna vasemmanpuoleinen sivukansi irrottamalla kiinnitysruuvit ja vetämällä kantta taaksepäin, kunnes se ei enää mene pidemmälle.
3. Vedä kansi irti.



RZAQ2517-0

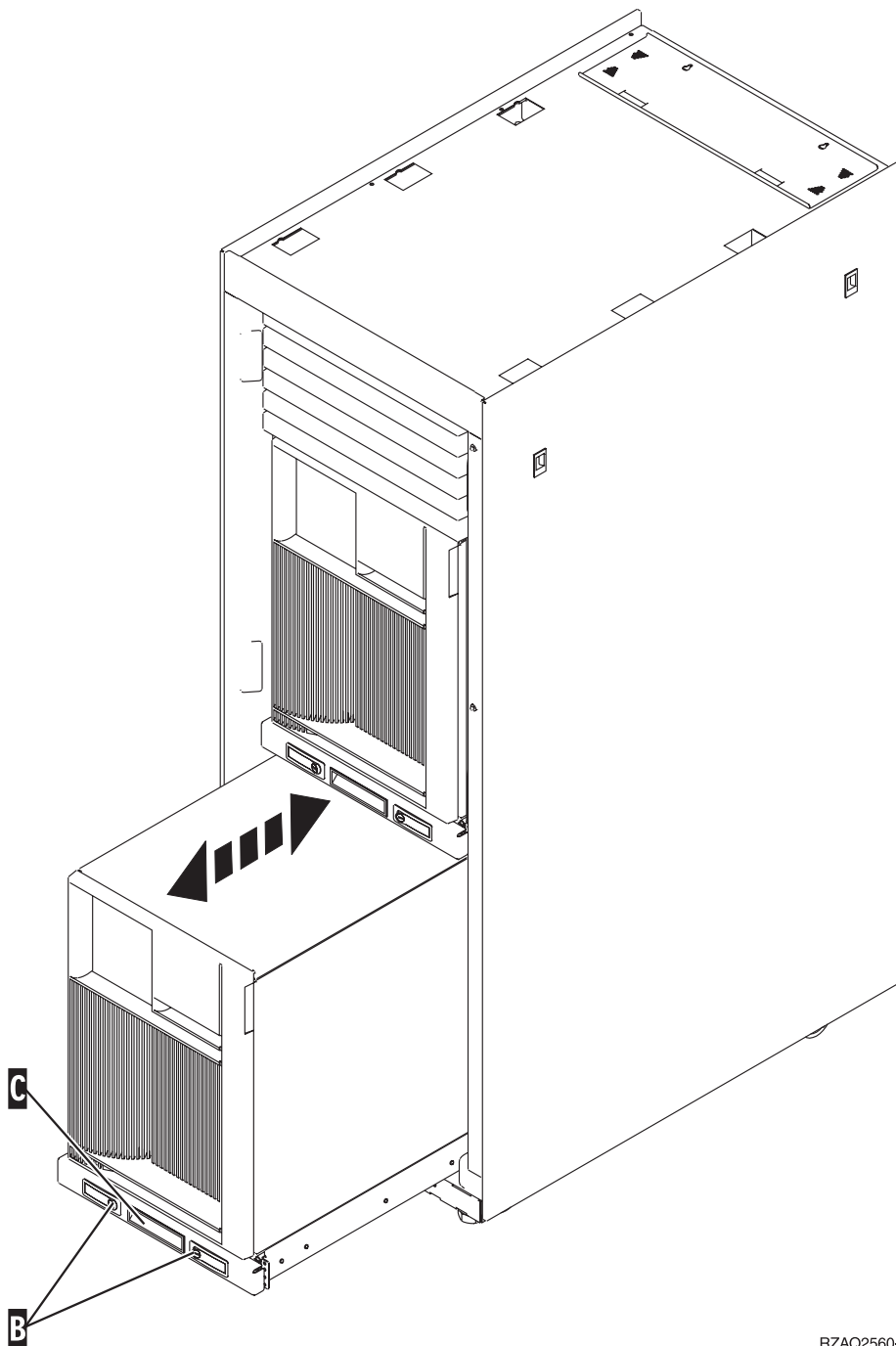
4. Irrota etukansi.



RZAQ3900-0

Telineeseen asennetut yksiköt 270, 800 ja 810

1. Paina salpoja **B** ja vedä yksikkö ulos kahvasta **C**.



RZAQ2560-0

2. Irrota järjestelmäyksikön etukansi. Siirry vaiheeseen 4 sivulla 33.
3. Poista järjestelmäyksikön edestä katsottuna vasemmanpuoleinen sivukansi. Siirry vaiheeseen 3 sivulla 33.

Liite. Huomioon otettavaa

Tämä julkaisu on laadittu Yhdysvalloissa saatavana olevien tuotteiden ja palveluiden pohjalta.

IBM ei ehkä tarjoa tässä julkaisussa mainittuja tuotteita, palveluita ja ominaisuuksia muissa maissa. Saat lisätietoja Suomessa saatavana olevista tuotteista ja palveluista IBM:ltä. Viittauksia IBM:n tuotteisiin, ohjelmiin tai palveluihin ei pidä tulkita niin, että ainoastaan näitä tuotteita voidaan käyttää. Niiden asemesta on mahdollista käyttää mitä tahansa toiminnaltaan vastaavaa tuotetta, ohjelmaa tai palvelua, joka ei loukkaa IBM:n tekijänoikeutta tai muita lailla suojattuja oikeuksia. Haluttaessa käyttää tämän tuotteen kanssa muita kuin IBM:n nimeämiä koneita, ohjelmia tai palveluja on niiden käytön arviointi ja tarkistus käyttäjän omalla vastuulla.

IBM:llä voi olla patentteja tai patenttihakemuksia, jotka koskevat tässä julkaisussa esitettyjä asioita. Tämän julkaisun hankinta ei anna mitään lisenssiä näihin patenteihin. Kirjallisia tiedusteluja voi tehdä osoitteeseen:

IBM Director of Licensing
IBM Corporation
North Castle Drive
Armonk, NY 10504-1785
USA

INTERNATIONAL BUSINESS MACHINES TARJOAA TÄMÄN JULKAISUN "SELLAISENAAN" ILMAN MITÄÄN NIMENOMAISESTI TAI KONKLUDENTTISESTI MYÖNNETTYÄ TAKUUTA, MUKAAN LUETTUINA TALOUDELLISTA HYÖDYNNETTÄVYYTTÄ, SOPIVUUTTA TIETTYYN TARKOITUKSEEN JA OIKEUKSIEN LOUKKAAMATTOMUUTTA KOSKEVAT KONKLUDENTTISESTI ILMAISTUT TAKUUT. Joidenkin maiden lainsäädäntö ei salli nimenomaisesti tai konkludenttisesti myönnettyjen takuiden rajoittamista, joten edellä olevaa rajoitusta ei sovelleta näissä maissa.

Tämä julkaisu voi sisältää teknisiä epätarkkuuksia tai painovirheitä. Julkaisun tiedot tarkistetaan säännöllisin väliajoin ja tarpeelliset muutokset tehdään julkaisun uusiin painoksiin. IBM saattaa tehdä parannuksia tai muutoksia tässä julkaisussa kuvattuihin koneisiin, ohjelmiin tai palveluihin milloin tahansa ilman ennakoilmoitusta.

Tässä julkaisussa mainitut viittaukset muuhun kuin IBM:n WWW-sivustoon eivät ole osoitus siitä, että IBM millään tavoin vastaisi kyseisen WWW-sivuston sisällöstä tai käytöstä. Viittaukset on tarkoitettu vain parantamaan lukijan mahdollisuutta tutustua tuotteeseen. Kyseisten WWW-sivustojen sisältämä aineisto ei sisälly tähän IBM-tuotteeseen tai sitä koskevaan aineistoon. Sivustojen käyttö on käyttäjän omalla vastuulla.

IBM pidättää itsellään oikeuden käyttää ja jakaa näin saamiaan tietoja parhaaksi katsomallaan tavalla, niin että siitä ei aiheudu lähettäjälle mitään velvoitteita.

Kaikki julkaisun sisältämät suorituskykytiedot on määritetty testiympäristössä. Suorituskyky muissa toimintaympäristöissä saattaa poiketa merkittävästi ilmoitetusta arvosta. Osa mittauksista on saatettu tehdä kehitteillä olevissa järjestelmissä, eikä mikään takaa, että tulokset ovat samanlaiset yleisesti saatavana olevissa järjestelmissä. Lisäksi osa mittaustuloksista on saatettu saada ekstrapolaation avulla. Todelliset mittaustulokset voivat poiketa ilmoitetuista arvoista. Julkaisun käyttäjien on syytä tarkistaa tiedot soveltuvalta osin käyttämässään järjestelmässä.

Muita kuin IBM:n tuotteita koskevat tiedot ovat tuotteiden valmistajien antamia tai perustuvat valmistajien ilmoituksiin tai muihin julkisiin lähteisiin. IBM ei ole testannut näitä tuotteita eikä voi vahvistaa muiden valmistajien tuotteiden suorituskykyä, yhteensopivuutta tai muita ominaisuuksia koskevien väitteiden paikkansapitävyyttä. Näihin tuotteisiin liittyvät kysymykset on osoitettava tuotteiden valmistajille.

Kaikki IBM:n tulevaisuudennäkymiin tai aikomuksiin liittyvät maininnat viittaavat vain IBM:n tavoitteisiin ja pyrkimyksiin. IBM voi muuttaa näiden mainintojen muotoa tai poistaa ne julkaisusta ilman ennakkovaroitusta.

Kaikki esitetyt hinnat ovat IBM:n tämänhetkisiä ohjevähittäishintoja, joita IBM voi muuttaa ilman erillistä ilmoitusta. Jälleenmyyjän vähittäismyyntihinnat voivat vaihdella.

Tämä julkaisu on tarkoitettu vain suunnittelun tueksi. IBM voi muuttaa julkaisussa esitettyjä tietoja, ennen kuin julkaisussa kuvatut tuotteet ovat saatavissa.

Tässä julkaisussa on esimerkkejä normaaliin liiketoimintaan liittyvistä tiedoista ja raporteista. Jotta esimerkit olisivat mahdollisimman valaisevia, niissä on käytetty henkilöiden, tuotteiden ja yrityksen nimiä. Kaikki julkaisussa olevat nimet ovat kuvitteellisia, ja niiden mahdolliset yhtäläisyydet todellisessa liiketoiminnassa esiintyvien nimien ja osoitteiden kanssa ovat sattumanvaraisia.

Valokuvat ja värikaaviot eivät ehkä näy julkaisun näyttökirjaversiossa.

Tämän julkaisun kuvia tai tietoja ei saa toisintaa kokonaan eikä osittain ilman IBM:n kirjallista lupaa.

IBM on laatinut tämän julkaisun laitteistohuollon henkilöstölle käytettäväksi tässä julkaisussa esitettyjen koneiden ylläpitoon ja huoltoon. IBM ei takaa, että julkaisu soveltuu mihinkään muuhun käyttöön.

Tämän julkaisun kuvia tai tietoja ei saa toisintaa kokonaan eikä osittain ilman IBM:n kirjallista lupaa.

IBM on laatinut tämän julkaisun auttamaan ainoastaan mainittujen laitteiden käytössä ja käyttöönotossa. IBM ei takaa, että julkaisu soveltuu mihinkään muuhun käyttöön.

Tavaramerkit

Seuraavat nimet ovat International Business Machines Corporationin tavaramerkkejä Yhdysvalloissa ja muissa maissa:

Application System/400
AS/400
e (logo)
IBM
iSeries
Operating System/400
OS/400
400.

Lotus, Freelance ja WordPro ovat International Business Machines Corporationin ja Lotus Development Corporationin tavaramerkkejä Yhdysvalloissa ja muissa maissa.

C-bus on Corollary Inc:n tavaramerkki Yhdysvalloissa ja muissa maissa.

ActionMedia, LANDesk, MMX, Pentium ja ProShare ovat Intel Corporationin tavaramerkkejä tai rekisteröityjä tavaramerkkejä Yhdysvalloissa ja muissa maissa.

Microsoft, Windows, Windows NT ja Windows-logo ovat Microsoft Corporationin tavaramerkkejä Yhdysvalloissa ja muissa maissa.

SET ja SET Logo ovat SET Secure Electronic Transaction LLC:n omistamia tavaramerkkejä.

Java ja kaikki Java-perustaiset tavaramerkit ovat Sun Microsystems Inc:n tavaramerkkejä Yhdysvalloissa ja muissa maissa.

UNIX on The Open Groupin rekisteröity tavaramerkki Yhdysvalloissa ja muissa maissa.

Muut yritysten, tuotteiden tai palvelujen nimet voivat olla muiden yritysten tavaramerkkejä.

Julkaisujen noutoa ja tulostusta koskevat ehdot

Noudettaviksi valittuihin julkaisuihin myönnetään seuraavien ehtojen mukainen käyttöoikeus, joka tulee voimaan asiakkaan hyväksytyä ehdot.

Yksityinen käyttö: Asiakkaalla on oikeus toisintaa nämä julkaisut omaan käyttöönsä sillä edellytyksellä, että niitä ei käytetä kaupallisiin tarkoituksiin ja että niissä säilytetään kaikki tekijänoikeusmerkinnät. Asiakkaalla ei ole ilman IBM:n nimenomaista suostumusta oikeutta levittää tai esittää näitä julkaisuja tai osia niistä eikä laatia julkaisuista tai niiden osista johdannaistuotteita.

Yrityskäyttö: Asiakkaalla on oikeus toisintaa, jaella ja esittää näitä julkaisuja vain yrityksensä sisäiseen käyttöön sillä edellytyksellä, että niissä säilytetään kaikki tekijänoikeusmerkinnät. Asiakkaalla ei ole ilman IBM:n nimenomaista suostumusta oikeutta toisintaa, levittää tai esittää näitä julkaisuja tai osia niistä eikä laatia julkaisuista tai niiden osista johdannaistuotteita yrityksen ulkopuolella.

Asiakkaalle myönnetään julkaisuihin, muihin tietoihin, ohjelmiin tai muuhun aineettomaan omaisuuteen vain tässä käyttöluvassa nimenomaisesti mainitut käyttöoikeudet ja lisenssit. Mitään muita oikeuksia tai lisenssejä ei myönnetä.

IBM:llä on oikeus peruuttaa tässä myönnettyt oikeudet, jos IBM havaitsee julkaisuja käytettävän etujensa vastaisesti tai jos IBM havaitsee, että edellä esitettyjä ohjeita ei ole noudatettu asianmukaisesti.

Näitä tietoja noudettaessa, vietäessä tai uudelleenvietäessä tulee tarkasti noudattaa kaikkia soveltuvia lakeja ja määräyksiä, kaikki Yhdysvaltain vientisäädökset mukaan luettuina. IBM EI TAKAA NÄIDEN JULKAISUJEN SISÄLTÖÄ. JULKAISUT TARJOTAAN SELLAISENAAN ILMAN MITÄÄN NIMENOMAISESTI TAI KONKLUDENTTISESTI MYÖNNETTYÄ TAKUUTA, MUKAAN LUETTUINA TALOUDEL-LISTA HYÖDYNNETTÄVYYTTÄ JA SOPIVUUTTA TIETTYYN TARKOITUKSEEN KOSKEVAT KONKLUDENTTISESTI ILMAISTUT TAKUUT.

Kaiken aineiston tekijänoikeuksien omistaja on IBM Corporation.

Noutamalla tai tulostamalla tässä sivustossa olevan julkaisun asiakas on hyväksynyt nämä ehdot.

Koodia koskevat vastuuvapautustiedot

Tämä julkaisu sisältää ohjelmointiesimerkkejä.

IBM myöntää asiakkaalle tekijänoikeudella suojattuun ohjelmakoodiin ainoastaan oikeuden käyttää kyseistä koodia sisältäviä esimerkkejä, joiden perusteella asiakas saa laatia mallikoodissa esitetyn kaltaisia, erityistarpeidensa mukaisia toimintoja.

IBM tarjoaa mallikoodin vain havainnollistaakseen koodin käyttömahdollisuuksia. Näitä esimerkkiohjel-mia ei ole testattu kaikissa olosuhteissa. Tästä syystä IBM ei vastaa näiden ohjelmien luotettavuudesta, ylläpidettävyydestä tai toimivuudesta.

Kaikki tässä mainitut ohjelmat tarjotaan asiakkaalle "SELLAISENAAN" ilman mitään takuuta, mukaan luettuina myös konkludenttisesti ilmaistut takuut oikeuksien loukkaamattomuudesta, taloudellisesta hyö-dynnettävyydestä ja sopivuudesta tiettyyn tarkoitukseen.

Sähkömagneettista säteilyä koskevat huomautukset

FCC (Federal Communications Commission) -lausuma

Huomautus: Tämä tuote on testattu ja sen on todettu täyttävän FCC Rules -säännösten kohdassa Part 15 luokan A digitaalisille laitteille asetetut vaatimukset. Luokan A laitteet antavat kohtuullisen suojan häiriöitä vastaan yritysympäristössä tehdyssä asennuksessa. Tämä laite tuottaa, käyttää ja mahdollisesti säteilee radiotaajuista energiaa. Jos laitetta ei asenneta ja käytetä sen mukana toimitetun ohjejulkaisun ohjeiden mukaisesti, se saattaa aiheuttaa häiriöitä radioyhteyksiin. Laitteen käyttö asuinympäristössä aiheuttaa todennäköisesti häiriöitä, joiden poisto on käyttäjän omalla vastuulla.

Jottei laite ylittäisi FCC:n sallimaa häiriönpäästötasoa, laitteessa on käytettävä asianmukaisesti suojattuja ja maadoitettuja kaapeleita ja liittimiä. IBM ei ole vastuussa mistään radio- tai televisioliikenteen häiriöistä, jotka aiheutuvat muiden kuin suositeltujen kaapelien ja liittimien käytöstä tai laitteeseen tehdyistä luvattomista muutoksista. Luvattomat laitteeseen tehdyt muutokset saattavat mitätöidä käyttäjän oikeuden käyttää laitetta.

Tämä laite on yhdenmukainen FCC Rules -säännösten kohdan Part 15 kanssa. Laitteen toiminta on seuraavien ehtojen alainen: (1) laite ei saa aiheuttaa häiriöitä ja (2) laitteen tulee sietää häiriöitä, mukaan lukien häiriöt, jotka voivat aiheuttaa laitteen toimintahäiriöitä.

Yhdenmukaisuuden on vakuuttanut

International Business Machines Corporation
New Orchard Road
Armonk, NY 10504

Puhelin: 1 919 543 2193

Lausuma Kanadan laitehyväksynnän (Industry Canada) vaatimustenmukaisuudesta

Tämä luokan A digitaalinen laite täyttää Kanadan häiriöitä aiheuttaville laitteille asettamat vaatimukset (Canadian Interference-Causing Equipment Regulations).

Avis de conformité à la réglementation d'Industrie Canada

Cet appareil numérique de la classe A respecte toutes les exigences du Règlement sur le matériel brouilleur du Canada.

Lausuma Euroopan yhteisöjen vaatimustenmukaisuudesta

Tämä tuote on yhdenmukainen EU:n neuvoston direktiivin 89/336/ETY suojausvaatimusten kanssa, jotka vastaavat jäsenmaiden säätämiä lakeja sähkömagneettisesta yhteensopivuudesta. IBM ei voi ottaa vastuuta suojauksen säilymisestä, mikäli laitteeseen tehdään muutoksia tai lisätään kortteja (osia), joita IBM ei ole suositellut.

Australia ja Uusi-Seelanti: Luokan A laitteita koskeva lausuma

Huomautus: Tämä on luokan A laite. Kotikäytössä tämä laite saattaa aiheuttaa häiriöitä radioyhteyksiin. Tällöin käyttäjän on ryhdyttävä asianmukaisiin toimiin.

VCCI-lausuma - Japani

この装置は、クラス A 情報技術装置です。この装置を家庭環境で使用する
と電波妨害を引き起こすことがあります。この場合には使用者が適切な対策
を講ずるよう要求されることがあります。 V C C I - A

Alla on yhteenveto yllä olevasta japanilaisesta VCCI-lausumasta.

Tämä on luokan A tuote, joka perustuu informaatioteknologian laitteita koskevaan VCCI (Voluntary Control Council for Interference) -standardiin. Jos laitetta käytetään kotiympäristössä, radiotaajuudet saattavat häiritä sen toimintaa. Kun häiriötä ilmenee, käyttäjän on ehkä ryhdyttävä korjaaviin toimenpiteisiin.

Sähkömagneettisen häiriön (EMI) lausunto - Kiinan kansantasavalta

Per GB 9254-1998, luokan A tuotteen käsikirjassa on oltava seuraava varoitussanoma (englanninkielinen käännös kiinankielisestä standardista) tuotteen käytöstä asuinympäristössä kiinan kielellä (*yksinkertaistettu kiina*):

声 明

此为 A 级产品, 在生活环境中,
该产品可能会造成无线电干扰。
在这种情况下, 可能需要用户对其
干扰采取切实可行的措施。

Johdanto: Tämä on luokan A tuote. Kotikäytössä tämä laite saattaa aiheuttaa häiriötä radioyhteyksiin. Tällöin käyttäjän on ryhdyttävä käytännön toimiin.

Sähkömagneettisen häiriön (EMI) lausunto - Taiwan

警告使用者：

這是甲類的資訊產品，在
居住的環境中使用時，可
能會造成射頻干擾，在
這種情況下，使用者會被
要求採取某些適當的對策。

Alla on yhteenveto yllä olevasta Taiwanin EMI-lausumasta.

Varoitus: Tämä on luokan A tuote. Kotikäytössä tämä laite saattaa aiheuttaa häiriötä radioyhteyksiin. Tällöin käyttäjän on ryhdyttävä asianmukaisiin toimiin.

Radiosuojaus Saksassa

Dieses Gerät ist berechtigt in Übereinstimmung mit Dem deutschen EMVG vom 9.Nov.92 das EG-Konformitätszeichen zu führen.

Der Aussteller der Konformitätserklärung ist die IBM Germany.

Dieses Gerät erfüllt die Bedingungen der EN 55022 Klasse A. Für diese von Geräten gilt folgende Bestimmung nach dem EMVG:

Geräte dürfen an Orten, für die sie nicht ausreichend entstört sind, nur mit besonderer Genehmigung des Bundesministers für Post und Telekommunikation oder des Bundesamtes für Post und Telekommunikation betrieben werden. Die Genehmigung wird erteilt, wenn keine elektromagnetischen Störungen zu erwarten sind.

(Auszug aus dem EMVG vom 9.Nov.92, Para.3, Abs.4)

Hinweis

Dieses Genehmigungsverfahren ist von der Deutschen Bundespost noch nicht veröffentlicht worden.

Sähkömagneettista säteilyä koskevat huomautukset

Seuraava lausuma koskee tätä IBM-tuotetta. Yhdessä sen kanssa käytettäviksi tarkoitettuja IBM-tuotteita koskevat lausumat ovat kunkin tällaisen tuotteen mukana toimitetuissa julkaisuissa.

FCC (Federal Communications Commission) -lausuma

Huomautus: Tämä tuote on testattu ja sen on todettu täyttävän FCC Rules -säännösten kohdassa Part 15 luokan B digitaaliselle laitteelle asetetut vaatimukset. Luokan B laitteet antavat kohtuullisen suojan häiriöitä vastaan asuinympäristössä tehdyssä asennuksessa. Tämä laite tuottaa, käyttää ja mahdollisesti säteilee radiotaajuista energiaa. Jos laitetta ei asenneta ja käytetä ohjeiden mukaisesti, se saattaa aiheuttaa häiriöitä radioyhteyksiin. Minkään tietyn asennuksen häiriöttömyyttä ei kuitenkaan voida taata. Jos tämä laite aiheuttaa häiriöitä radio- tai televisiovastaanottimiin (tämän voi todeta katkaisemalla laitteen virran ja kytkemällä sen uudelleen), seuraavat toimet saattavat poistaa häiriöitä:

- Vastaanottimen antennin uudelleensuuntaus tai siirto toiseen paikkaan.
- Vastaanottimen ja häiriön aiheuttavan laitteen siirto kauemmaksi toisistaan.
- Häiriön aiheuttavan laitteen verkkojohdon kytkentä eri pistorasiaan kuin vastaanottimen.
- Lisäohjeita saa IBM:n valtuutetuilta jälleenmyyjiltä ja huoltoedustajilta.

Jottei laite ylittäisi FCC:n sallimaa häiriönpäästötasoa, laitteessa on käytettävä asianmukaisesti suojattuja ja maadoitettuja kaapeleita ja liittimiä. Tällaisia kaapeleita saa IBM:n valtuutetuilta jälleenmyyjiltä. IBM ei ole vastuussa mistään radio- tai televisioliiikenteen häiriöistä, jotka aiheutuvat muiden kuin suositeltujen kaapelien ja liittimien käytöstä tai laitteeseen tehdyistä luvattomista muutoksista. Luvattomat laitteeseen tehdyt muutokset saattavat mitätöidä käyttäjän oikeuden käyttää laitetta.

Tämä laite on yhdenmukainen FCC Rules -säännösten kohdan Part 15 kanssa. Laitteen toiminta on seuraavien ehtojen alainen: (1) laite ei saa aiheuttaa häiriöitä ja (2) laitteen tulee sietää häiriöitä, mukaan lukien häiriöt, jotka voivat aiheuttaa laitteen toimintahäiriöitä.

Yhdenmukaisuuden on vakuuttanut

International Business Machines Corporation
New Orchard Road
Armonk, NY 10504

Puhelin: 1 919 543 2193

Lausuma Kanadan laitehyväksynnän (Industry Canada) vaatimustenmukaisuudesta

Tämä luokan B digitaalinen laite täyttää Kanadan häiriöitä aiheuttaville laitteille asettamat vaatimukset (Canadian Interference-Causing Equipment Regulations).

Avis de conformité à la réglementation d'Industrie Canada

Cet appareil numérique de la classe B respecte toutes les exigences du Règlement sur le matériel brouilleur du Canada.

Lausuma Euroopan yhteisöjen vaatimustenmukaisuudesta

Tämä tuote on yhdenmukainen EY:n neuvoston direktiivin 89/336/ETY suojausvaatimusten kanssa, jotka vastaavat jäsenmaiden säätämiä lakeja sähkömagneettisesta yhteensopivuudesta. IBM ei voi ottaa vastuuta suojauksen säilymisestä, mikäli laitteeseen tehdään muutoksia tai lisätään kortteja (osia), joita IBM ei ole suositellut.

Tämä tuote on testattu ja se täyttää standardissa CISPR 22 / EN 55022 luokan B tietotekniikkalaitteille (Information Technology Equipment) asetetut vaatimukset. Luokan B laitteiden rajoitukset antavat kohdullisen suojan häiriöitä vastaan käytettäessä lisensoituja tietoliikennelaitteita tyypillisissä asuinympäristöissä.

Laitteen käytöstä radio- ja televisiolaitteille sekä muille sähkölaitteille aiheutuvien häiriöiden vaaran vähentämiseksi laitteessa on käytettävä asianmukaisesti suojattuja ja maadoitettuja kaapeleita ja liittimiä (IBM-osanumero 75G5958 tai vastaava tuote). Tällaisia kaapeleita ja liittimiä saa IBM:n valtuutetuilta jälleenmyyjiltä. IBM ei voi ottaa vastuuta häiriöistä, jotka aiheutuvat muiden kuin suositeltujen kaapeleiden ja liittimien käytöstä.

IBM