

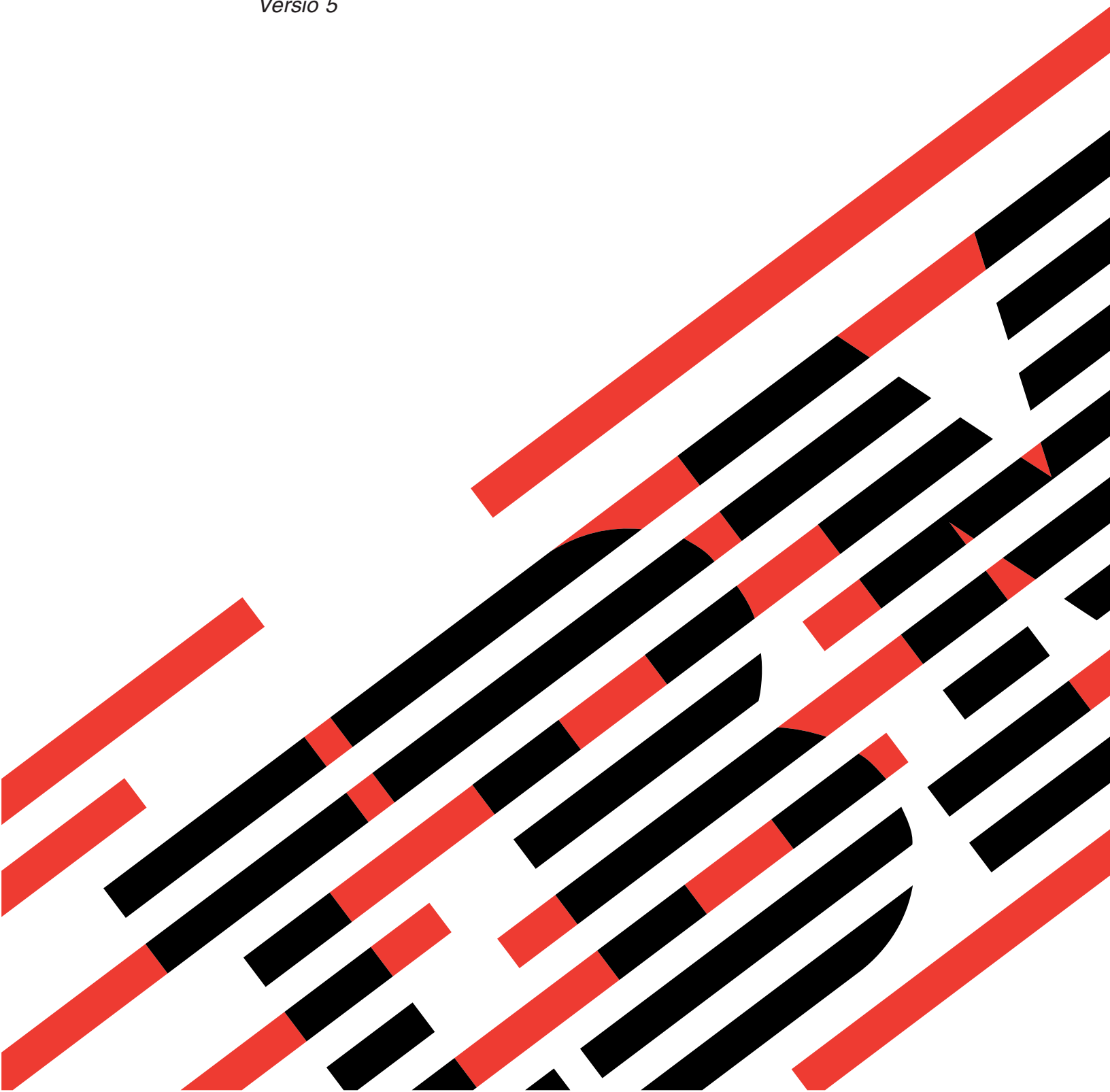
IBM

@server

Järjestelmäyksikkö iSeries 830, 840, 870 tai 890 ja laajennusyksikkö
5074, 5079, 5094, 5095 tai 8093

Irtotaltolaite

Versio 5





@server

Järjestelmäyksikkö iSeries 830, 840, 870 tai 890 ja laajennusyksikkö
5074, 5079, 5094, 5095 tai 8093

Irtotaliolaite

Versio 5

Huomautus

Ennen tämän julkaisun ja siinä kuvatun tuotteen käyttöä, lue "Huomioon otettavaa", sivulla 17.

Neljäs painos (Elokuu 2005)

Tämä julkaisu on käännös englanninkielisestä ohjekirjasta *Removable Media Device*, jonka on julkaissut International Business Machines Corporation. Tämä painos koskee IBM Operating System/400 -käyttöjärjestelmän (ohjelman numero 5722-SS1) version 5, laitoksen 3, muutostaso 0 ja sen kaikkia myöhempiä laitoksia ja muutostasoja, kunnes myöhemmissä painoksissa toisin ilmoitetaan. Tämä painos koskee IBM Operating System/400 (tuotenumero 5722-SS1) -käyttöjärjestelmän version 5 laitoksen 3 muutostaso 0 ja sen kaikkia uusia laitoksia ja muutostasoja, kunnes uusissa painoksissa toisin ilmoitetaan. Tätä versiota ei voi käyttää kaikissa RISC (reduced instruction set computer) -malleissa eikä CISC-malleissa.

© Copyright International Business Machines Corporation 2000, 2005. Kaikki oikeudet pidätetään.

Sisältö

Irtotaltiolaite	1
Ennen aloitusta	1
Irtotaltiolaitteiden vaihto	2
Irtotaltiolaitteiden vaihto, kun järjestelmässä on virta kytkettynä	4
Irtotaltiolaitteiden vaihto, kun järjestelmästä on virta katkaistuna	6
Irtotaltiolaitteiden asennus.	6
Irtotaltiolaitteiden asennus, kun järjestelmässä on virta kytkettynä	9
Irtotaltiolaitteiden asennus, kun järjestelmästä on virta katkaistuna.	12
Järjestelmä- tai laajennusyksikön lopputoimet	14

Liite. Huomioon otettavaa	17
Tavaramerkit	18
Julkaisujen noutoa ja tulostusta koskevat ehdot . . .	19
Koodia koskevat vastuuvapautustiedot	20
Sähkömagneettista säteilyä koskevat huomautukset	20
FCC (Federal Communications Commission) -lausuma	20
Sähkömagneettista säteilyä koskevat huomautukset	22
FCC (Federal Communications Commission) -lausuma	22

Irtotaliolaite

Tämän osan vaihtaa ja asentaa asiakas itse. Näiden ohjeiden mukaisessa asennuksessa on tehtävä joitakin tai kaikki seuraavista toimista:

- valmistelutoimet
- virran katkaisu järjestelmäyksiköstä
- järjestelmäyksikön tai laajennusyksikön kansien irrotus
- laitteiden irrotus
- uusien laitteiden asennus
- kansien asetus paikalleen
- käyttöjärjestelmän alkulataus (IPL)
- laitteistokokoonpanon tarkistus.

Laitteen asennus kestää noin tunnin. Varaa riittävästi aikaa, jotta ehdit lopettaa keskenkäiset työt, varmistuskopioida järjestelmän, tehdä järjestelmän alkulatauksen (IPL) ja tarkistaa laitekokoonpanon.

Voit tehdä nämä tehtävät itse tai voit tilata nämä maksulliset palvelut IBM:ltä tai valtuutetulta palvelun tarjoajalta. Jos tehtävän aikana ilmenee ongelmia, ota yhteys valtuutettuun jälleenmyyjään tai palvelun tarjoajaan.

Valitse seuraavista tehtävän mukainen ohje:

- "Irtotaliolaitteiden vaihto" sivulla 2
- "Irtotaliolaitteiden asennus" sivulla 6

Ennen aloitusta

Ennen kuin aloitat vaihto- tai asennustehtävän, toteuta seuraavat toimet:

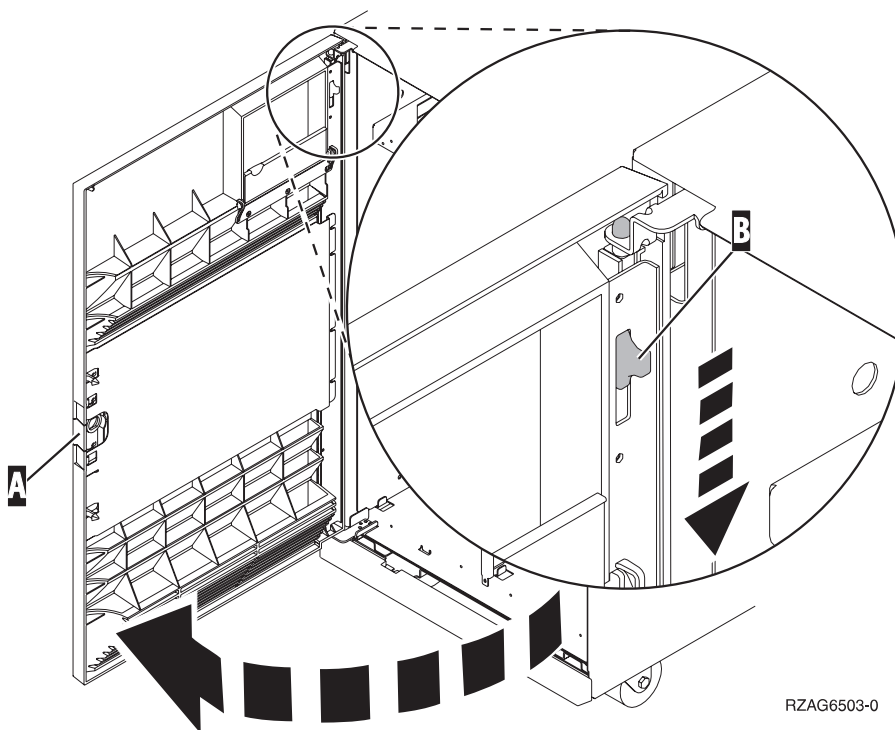
- ___ 1. **Varmista ennen asennus- tai vaihtotoimia, että käytössäsi on varmistuskopio koko järjestelmästä (mukaan lukien käyttöjärjestelmä, lisensoidut ohjelmat ja tiedot).** Edellisen PTF-korjausten aktivoinnin jälkeen otettu varmistuskopio kelpaa.
- ___ 2. Käytä muutama minuutti näihin ohjeisiin tutustumiseen.
- ___ 3. Varmista, että käytettävissä on keskikokoinen litteäteräinen ruuvitaltta.
- ___ 4. Jos pakkauksesta puuttuu osia tai osat ovat viallisia, ota yhteys johonkin seuraavista:
 - paikallinen valtuutettu huoltoyritys
 - Yhdysvallat: IBM Rochester Manufacturing Automated Information Line (R-MAIL), puhelinnumero: at 1 800 300 8751
 - Muut maat: Paikanna lähin huollon ja tuen puhelinnumero seuraavasta WWW-sivustosta:
<http://www.ibm.com/planetwide>.
- ___ 5. Jos olet asentamassa uusia laitteita loogisiin osioihin, selvitä asennuksen edellytyksenä olevat vaatimukset. Muutoin asennus saattaa epäonnistua. Siirry *Information Center* -sivustossa kohtaan Loogiset osiot. Palaa sitten näihin ohjeisiin.
- ___ 6. Jos toimien aikana ilmenee ongelmia, ota yhteys valtuutettuun huoltoyritykseen tai jälleenmyyjään.

- ___ 7. Selvitä mahdolliset PTF-vaatimukset ennen uuden osan asennusta. Siirry seuraavaan Internet-osoitteeseen:
http://www-912.ibm.com/s_dir/slkbase.NSF/slkbase
- Valitse vaihtoehto **All Documents**.
 - Valitse vaihtoehto **General Information**.
 - Valitse vaihtoehto **Offerings**.
 - Valitse vaihtoehto **Feature Prerequisites**.
 - Valitse vaihtoehto **Customer Installation Features Prerequisites**.
 - Tarkista edellytyksenä olevat korjaukset paikantamalla lisäominaisuuden numero ja OS/400-käyttäjärjestelmän laitos.

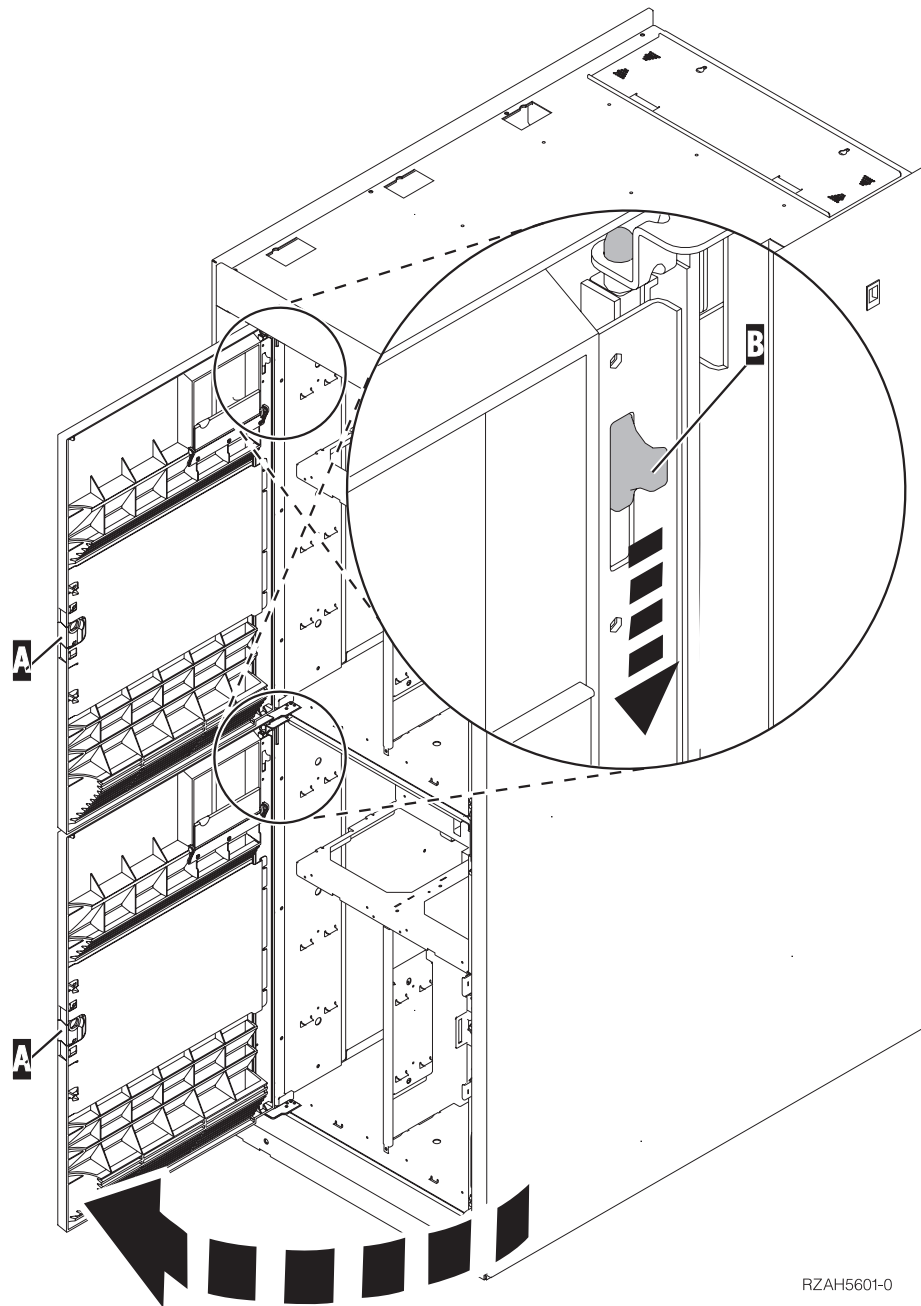
Irtotaltilaitteiden vaihto

Voit vaihtaa irtotaltilaitteen seuraavasti:

- ___ 1. Tee kohdassa "Ennen aloitusta" sivulla 1 kuvatut valmistelutoimet.
- ___ 2. Avaa yksikön etukansi **A**. (Kuva 3 sivulla 7, yksiköt 5074, 5094, 5095, 8093, 830, 840, 870 ja 890; Kuva 4 sivulla 8, yksiköt 5079 ja 5294.)
- ___ 3. Irrota kansi vapauttamalla salpa **B**.



Kuva 1. Etukannen avaus (yksiköt 5074, 5094, 5095, 8093, 830, 840, 870 ja 890).



RZAH5601-0

Kuva 2. Etukannen avaus (yksikkö 5079).

Irtotaltiolaite voidaan vaihtaa niin, että järjestelmästä on katkaistu virta (vaihto järjestelmä suljettuna), tai niin, että järjestelmässä on virta kytkettynä (käytönaikainen vaihto). Ellei järjestelmää ole suljettu jo valmiiksi, irtotaltiolaite on suositeltavaa vaihtaa niin, että järjestelmässä on virta kytkettynä. Valitse seuraavista tilanteen mukainen ohje:

- "Irtotaltiolaitteiden vaihto, kun järjestelmässä on virta kytkettynä" sivulla 4
- "Irtotaltiolaitteiden vaihto, kun järjestelmästä on virta katkaistuna" sivulla 6

Irtotalttilaitteiden vaihto, kun järjestelmässä on virta kytkettynä


Tutustu seuraaviin ohjeisiin ennen työn aloitusta. Jos et ole varma, että haluat käyttää käytönaikaista toimintatapaa, siirry kohtaan "Irtotalttilaitteiden vaihto, kun järjestelmästä on virta katkaistuna" sivulla 6.

Huomautus: Jos näitä ohjeita ei noudateta, irtotalttilaite tai järjestelmäyksikkö saattaa vaurioitua ja tietoja voi kadota.

Voit toteuttaa käytönaikaisen vaihdon seuraavasti:

- ___ 1. **Jos mahdollista, käytä maadoitusranneketta, joka suojaa laitteistoa staattisen sähkövarauksen aiheuttamalta vahingoittumiselta.** Jos ranneketta ei ole käytettävissä, kosketa järjestelmä- tai laajennusyksikön metallipintaa, ennen kuin asennat tai vaihdat laitteita.

Jos laitteen mukana on toimitettu maadoitusranneke 2209, toimi seuraavasti:

- ___ a. Kiinnitä maadoitusranneke.  Katso video.
- ___ b. Kun olet kiinnittänyt maadoitusrannekkeen ranteeseen, poista nauhan vastakkaisessa päässä olevan kupariliuskan suoja.
- ___ c. Kiinnitä kupariliuskan tarrapinta yksikön kehyksen **paljaaseen, maalamattomaan** metallipintaan.

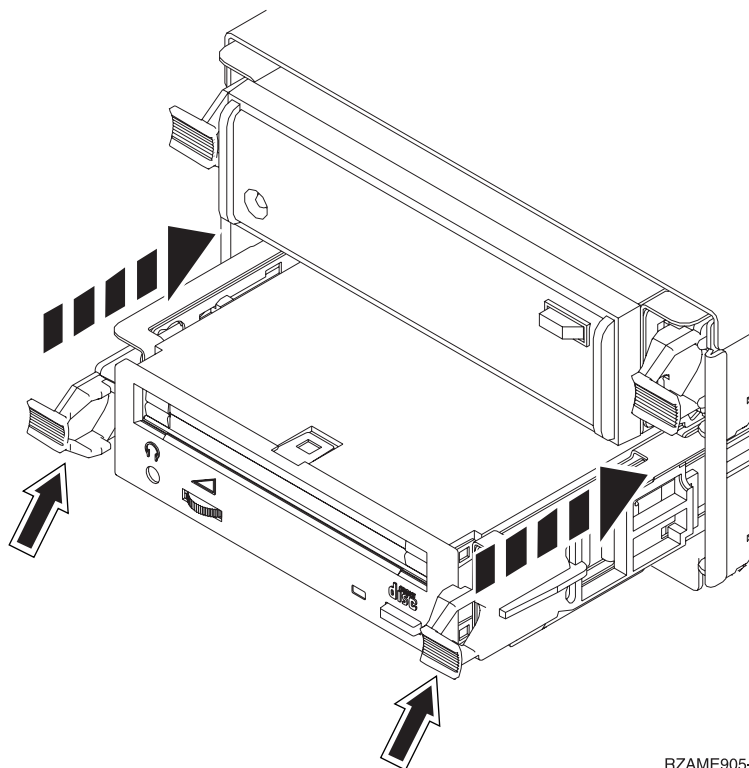
Huomautus: Noudata samoja varotoimia kuin työskennellessäsi ilman maadoitusranneketta. Maadoitusrannekkeen 2209 (2209 Disposable Wrist Strap) avulla voidaan vähentää staattisen sähköön aiheuttamia haittoja. Se ei lisää eikä vähennä sähköiskun mahdollisuutta sähkölaitteita käsiteltäessä.

- ___ 2. Paikanna korvattava irtotalttilaite.
 - ___ Kirjoita järjestelmäyksikön tai laajennusyksikön telineen tunnus tähän: _____ . (Telineen tunnus on kunkin järjestelmäyksikön ja laajennusyksikön etuosassa.)
 - ___ Kirjoita korvattavan irtotalttilaitteen laitepaikan numero tähän: _____ .
- ___ 3. Jos et ole jo tehnyt sitä, kirjaudu järjestelmään **huoltotyökalujen valtuuksiin**.
- ___ 4. Kirjoita iSeries-järjestelmän komentoriville komento **strsst**. Paina ENTER-näppäintä.
- ___ 5. Kirjoita *System Service Tools (SST) Sign On* -näyttöön huoltotyökalujen **käyttäjätunnus ja tunnussana**. Paina ENTER-näppäintä.
- ___ 6. Kun *System Service Tools (SST)* -näyttö tulee näkyviin, valitse **Start a service tool** -vaihtoehto.
Paina ENTER-näppäintä.
- ___ 7. Kun *Start a Service Tool* -valikko tulee näkyviin, valitse **Hardware service manager** -vaihtoehto.
Paina ENTER-näppäintä.
- ___ 8. Valitse *Hardware Service Manager* -näytössä **Device Concurrent Maintenance** -vaihtoehto.
Paina ENTER-näppäintä.
- ___ 9. Kirjoita *Specify either Physical Location or Resource Name* -kenttään seuraavat tiedot:

- a. edellä kirjattu telineen tunnuksen numero
 - b. edellä kirjattu fyysisen sijainnin numero.
- __ 10. Toteuta toiminto valitsemalla vaihtoehto 1 (Remove device).
- __ 11. Aseta odotusajaksi yksi minuutti 01. **Älä paina vielä ENTER-näppäintä.**

Huomautus: Seuraa irtotaltoliitteiden oikealla puolella olevaa merkkivaloa. Kun painat ENTER-näppäintä, merkkivalo syttyy yhden minuutin odotusajan jälkeen ja alkaa vilkkua nopeasti. Laitteen irrotukseen on tällöin yhdeksän sekuntia aikaa.

- __ 12. Paina ohjauspäätteen ENTER-näppäintä.
- __ 13. Kun merkkivalo alkaa vilkkua, vedä laitteen molemmilla sivuilla olevia kahvoja itseäsi kohti.



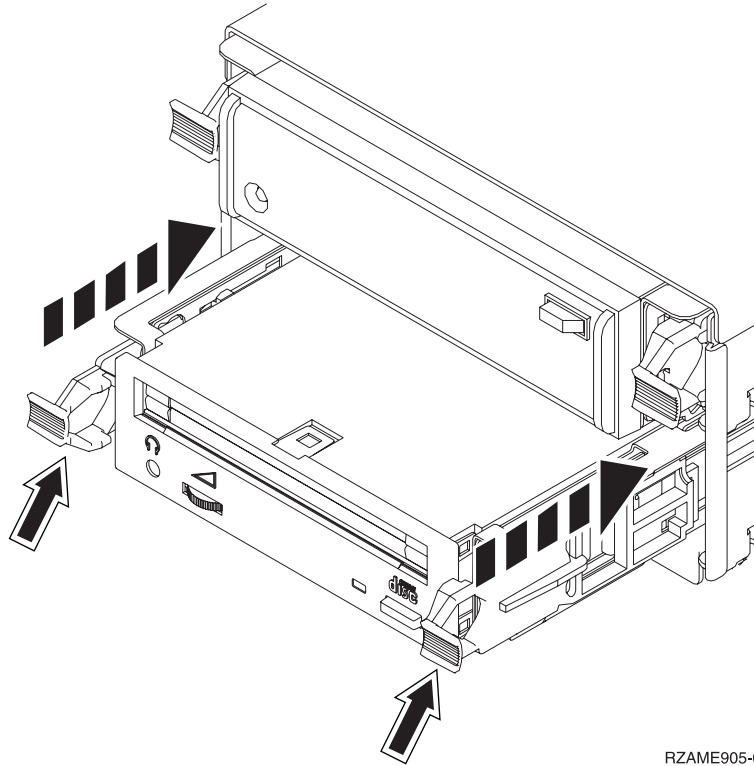
- __ 14. Vedä laite ulos.

Huomautus: Älä kannattele laitetta kahvoista.

- __ 15. Merkkivalo lakkaa vilkkumasta eikä pala, kun laite on poistettu.
- __ 16. Palaa ohjauspäätteen ääreen ja odota, että *Concurrent Maintenance Results* -näyttö tulee näkyviin.
Anna komento **F12**.
- __ 17. Asenna uusi irtotaltoliite kohdan "Ohje: Irtotaltoliitteiden asennus, kun järjestelmässä on virta kytkettynä" sivulla 10 ohjeiden mukaan.

Irtotaltilaitteiden vaihto, kun järjestelmästä on virta katkaistuna

- ___ 1. Jos olet asentanut järjestelmäyksikköön loogisia osioita, katso lisätietoja *iSeries Information Center* -sivustosta. Tutustu sivuston ohjeaiheeseen Loogisten osioiden hallinta, jossa selitetään, miten loogisia osioita sisältävästä järjestelmästä katkaistaan virta.
- ___ 2. Paikanna korvattava laite.
- ___ 3. Vedä laitteen molemmilla sivuilla olevia kahvoja itseäsi kohti.



- ___ 4. Vedä laite ulos.

Huomautus: Älä kannattele laitetta kahvoista.

- ___ 5. Asenna uusi irtotaltilaite kohdan "Ohje: Irtotaltilaitteiden asennus, kun järjestelmästä on virta katkaistuna" sivulla 12 ohjeiden mukaan.

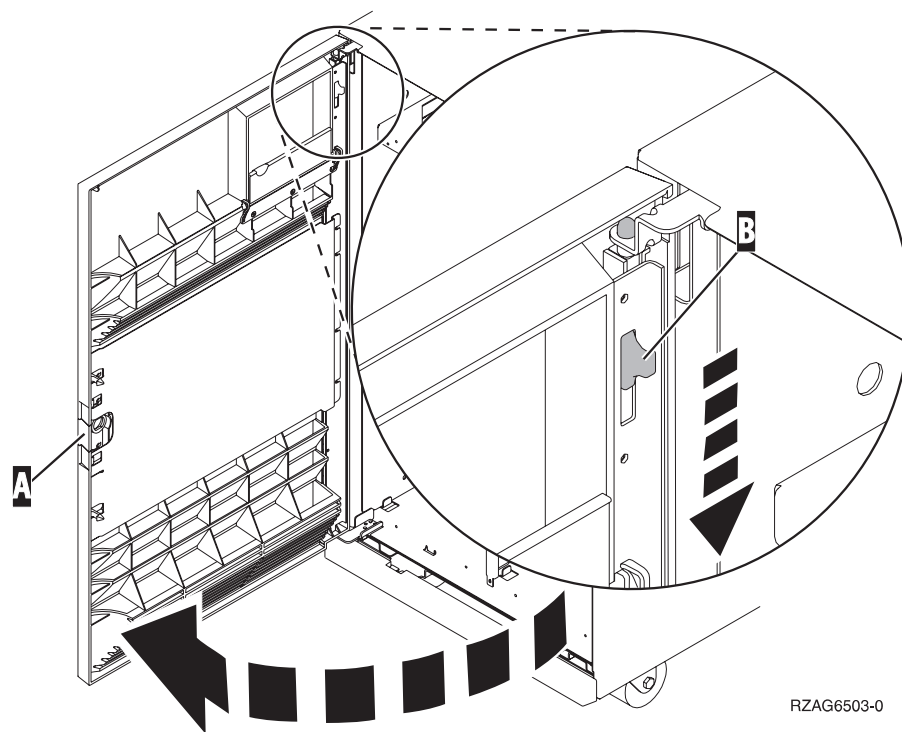
Irtotaltilaitteiden asennus

Tässä jaksossa kuvataan, miten irtotaltilaitteita asennetaan laajennusyksikköön. Ohjeiden perusteella voit valita, asennatko irtotaltilaitteen käytönaikaisesti vai järjestelmä suljettuna. Käytönaikaisessa asennuksessa laajennusyksiköstä ei katkaista virtaa.

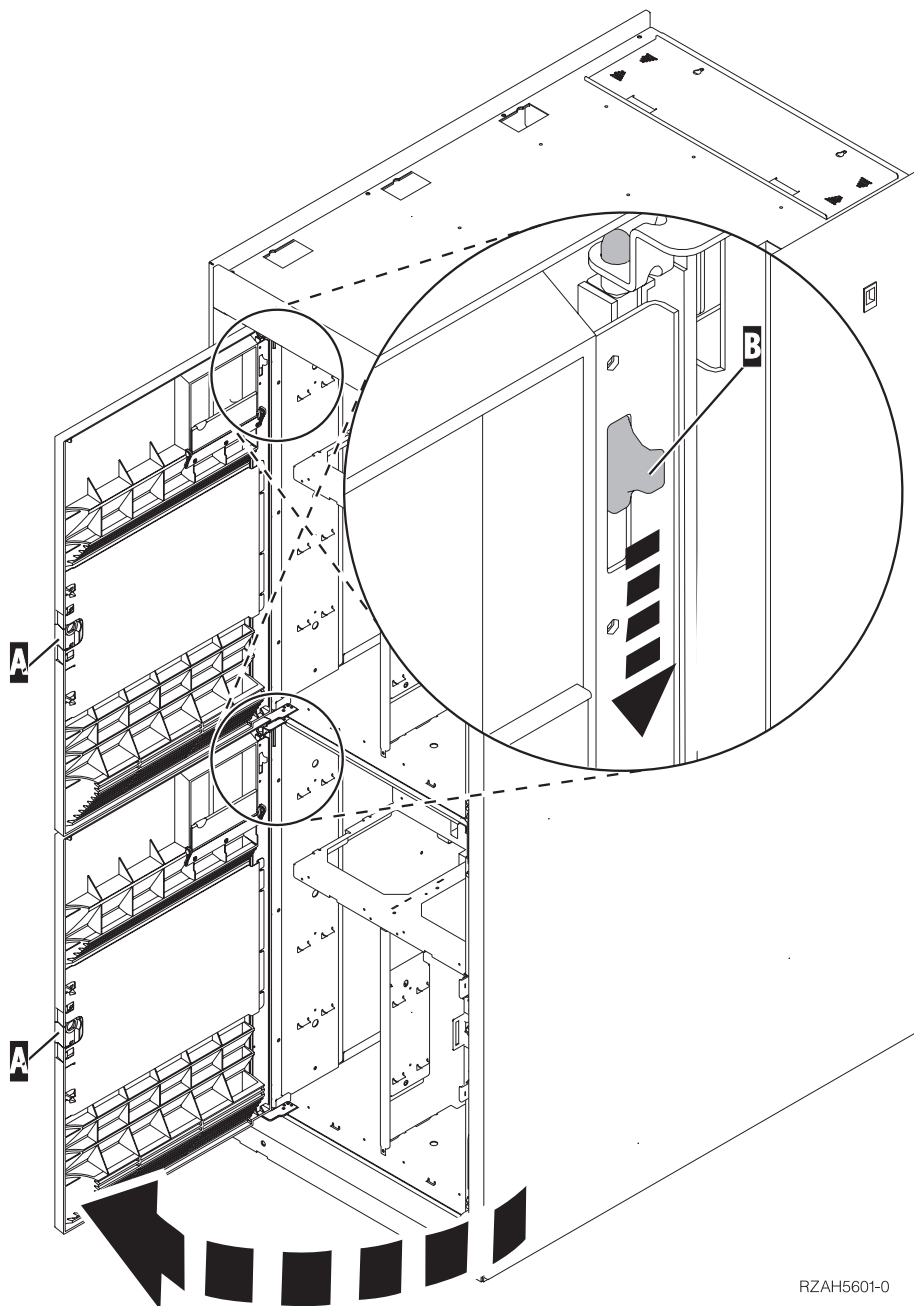
Jos asennuksen aikana ilmenee ongelmia, ota yhteys valtuutettuun IBM-jälleenmyyjään tai -huoltoon.

- ___ 1. Onko järjestelmästä katkaistu virta?
 - ___ **Ei:** Jatka seuraavasta vaiheesta.
 - ___ **Kyllä:** Siirry vaiheeseen 4 sivulla 15.
- ___ 2. Avaa yksikön etukansi **A**. (Kuva 3 sivulla 7, yksiköt 5074, 5094, 5095, 8093, 830, 840, 870 ja 890; Kuva 4 sivulla 8, yksiköt 5079 ja 5294.)

___ 3. Irrota kansi vapauttamalla salpa **B**.



Kuva 3. Etukannen avaus (yksiköt 5074, 5094, 5095, 8093, 830, 840, 870 ja 890).




RZAH5601-0

Kuva 4. Etukannen avaus (yksikkö 5079).

- ___ 4. Jos mahdollista, käytä maadoitusranneketta, joka suojaa laitteistoja staattisen sähkövarauksen aiheuttamalta vahingoittumiselta. Jos ranneketta ei ole käytettävissä, kosketa järjestelmä- tai laajennusyksikön metallipintaa, ennen kuin asennat tai vaihdat laitteita.

Jos laitteen mukana on toimitettu maadoitusranneke 2209, toimi seuraavasti:

- ___ a. Kiinnitä maadoitusranneke.  Katso video.
- ___ b. Kun olet kiinnittänyt maadoitusrannekkeen ranteeseen, poista nauhan vastakkaisessa päässä olevan kupariliuskan suoja.
- ___ c. Kiinnitä kupariliuskan tarrapinta yksikön kehyksen **paljaaseen, maalaamattomaan** metallipintaan.

Huomautus: Noudata samoja varotoimia kuin työskennellessäsi ilman maadoitusrannekettä. Maadoitusrannekkeen 2209 (2209 Disposable Wrist Strap) avulla voidaan vähentää staattisen sähkön aiheuttamia haittoja. Se ei lisää eikä vähennä sähköiskun mahdollisuutta sähkölaitteita käsiteltäessä.

- ___ 5. Tutustu kohdan "Irtotaltiolaitteiden asennus, kun järjestelmässä on virta kytkettynä" ohjeisiin ennen työn aloitusta. Jos et ole varma, että haluat käyttää käytönaikaista toimintatapaa, siirry kohtaan "Irtotaltiolaitteiden asennus, kun järjestelmästä on virta katkaistuna" sivulla 12.


Irtotaltiolaitteiden asennus, kun järjestelmässä on virta kytkettynä

Tutustu seuraaviin ohjeisiin ennen työn aloitusta. Jos et ole varma, että haluat käyttää käytönaikaista toimintatapaa, siirry kohtaan "Irtotaltiolaitteiden asennus, kun järjestelmästä on virta katkaistuna" sivulla 12.

Huomautus: Jos näitä ohjeita ei noudateta, irtotaltiolaite tai järjestelmäyksikkö saattaa vaurioitua ja tietoja voi kadota.

Voit toteuttaa käytönaikaisen asennuksen seuraavasti:

- ___ 1. Jos et ole jo tehnyt sitä, kirjaudu järjestelmään **huoltotyökalujen valtuuksin**.
- ___ 2. Kirjoita iSeries-järjestelmän komentoriville komento **strsst**. Paina ENTER-näppäintä.
- ___ 3. Kirjoita *System Service Tools (SST) Sign On* -näyttöön huoltotyökalujen **käyttäjätunnus ja tunnussana**. Paina ENTER-näppäintä.
- ___ 4. Kun *System Service Tools (SST)* -näyttö tulee näkyviin, valitse **Start a service tool** -vaihtoehto.
Paina ENTER-näppäintä.
- ___ 5. Kun *Start a Service Tool* -valikko tulee näkyviin, valitse **Hardware service manager** -vaihtoehto.
Paina ENTER-näppäintä.
- ___ 6. Kun *Hardware Service Manager* -valikko tulee näkyviin, valitse **Packaging hardware resources (system, frames, cards...)** -vaihtoehto.
Paina ENTER-näppäintä.
- ___ 7. Etsi *Packaging Hardware Resources* -valikosta laajennusyksikkö, johon aiot asentaa irtotaltiolaitteen.
- ___ 8. Kun laajennusyksikkö on löytynyt, katso *Telineen tunnus* (Frame ID) -kenttää. (Telineen tunnus näkyy myös kunkin laajennusyksikön etuosassa.)
- ___ 9. Kirjoita *Telineen tunnus* -kentässä näkyvä numero tähän: _____ .
- ___ 10. Katso laajennusyksikön etukannen sisäpuolella olevaa tarraa, johon viitattiin vaiheessa 9. Etsi paikka, johon asennat irtotaltiolaitteen.
- ___ 11. Kirjoita laitteen *Phys*-sarakkeen numero tähän: _____ . Numero tarkoittaa laitepaikkaa.
- ___ 12. Palaa *Hardware Service Manager* -valikkoon antamalla kerran komento **F3**.
- ___ 13. Valitse *Hardware Service Manager* -näytössä **Device Concurrent Maintenance** -vaihtoehto.
Paina ENTER-näppäintä.
- ___ 14. Kirjoita *Specify either Physical Location or Resource Name* -kenttään seuraavat tiedot:

- a. vaiheessa 9 sivulla 9 kirjattu telineen tunnus
 - b. vaiheessa 11 sivulla 9 määritetty fyysinen laitepaikka.
- ___ 15. Irrota täytekehys paikasta, johon asennat uuden laitteen.
- ___ 16. **Jos mahdollista, käytä maadoitusranneketta, joka suojaa laitteistoa staattisen sähkövarauksen aiheuttamalta vahingoittumiselta.** Jos ranneketta ei ole käytettävissä, kosketa järjestelmä- tai laajennusyksikön metallipintaa, ennen kuin asennat tai vaihdat laitteita.
- Jos laitteen mukana on toimitettu maadoitusranneke 2209, toimi seuraavasti:
- ___ a. Kiinnitä maadoitusranneke.  Katso video.
 - ___ b. Kun olet kiinnittänyt maadoitusrannekkeen ranteeseen, poista nauhan vastakkaisessa päässä olevan kupariliuskan suoja.
 - ___ c. Kiinnitä kupariliuskan tarrapinta yksikön kehyksen **paljaaseen, maalamattomaan** metallipintaan.

Huomautus: Noudata samoja varotoimia kuin työskennellessäsi ilman maadoitusranneketta. Maadoitusrannekkeen 2209 (2209 Disposable Wrist Strap) avulla voidaan vähentää staattisen sähköön aiheuttamia haittoja. Se ei lisää eikä vähennä sähköiskun mahdollisuutta sähkölaitteita käsiteltäessä.

- ___ 17. Asenna uusi irtotaltoliolaitte kohdan ”Ohje: Irtotaltoliolaitteiden asennus, kun järjestelmässä on virta kytkettynä” ohjeiden mukaan.
- Huomautus:** Irtotaltoliolaitteet vahingoittuvat helposti. Käsittele niitä varovasti.

Ohje: Irtotaltoliolaitteiden asennus, kun järjestelmässä on virta kytkettynä

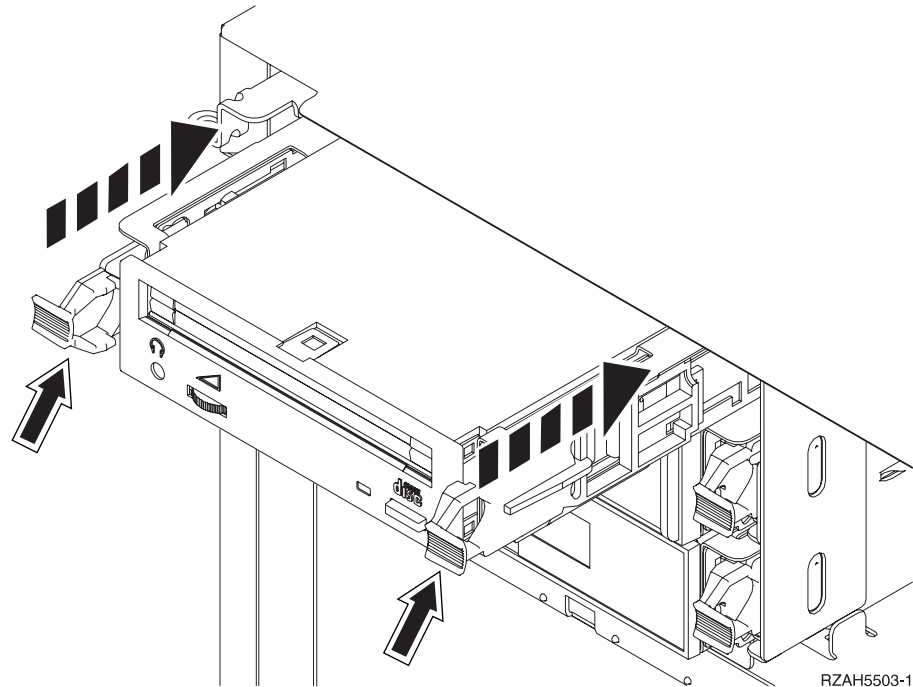
Voit asentaa irtotaltoliolaitteen seuraavasti:

Huomautus: Jos näitä ohjeita ei noudateta, irtotaltoliolaitte tai järjestelmäyksikkö saattaa vaurioitua ja tietoja voi kadota.

- ___ 1. Ota esille pakkaus, joka sisältää uuden irtotaltoliolaitteen, ja poista se staattiselta sähköltä suojaavasta pakkauksesta.
- Huomautus:** Irtotaltoliolaitteet vahingoittuvat helposti. Käsittele niitä varovasti.
- ___ 2. Vedä kahvoja ulos (itseäsi kohti), ennen kuin asennat irtotaltoliolaitteen järjestelmä- tai laajennusyksikköön.
 - ___ 3. Pidä laitetta niin, että painike on oikeassa yläkulmassa (nauhayksiköt) tai oikeassa alakulmassa (CD-asemat). Älä kannattele irtotaltoliolaitetta kahvasta.
 - ___ 4. Kuva 5 sivulla 11 osoittaa, miten irtotaltoliolaitetta tulee kannatella pohjasta, samalla kun se työnnetään puoliksi sisään valittuun asennuspaikkaan. Älä työnnä laitetta syvemmälle.
 - ___ 5. Valitse *Specify action as* -kenttään vaihtoehto **Install device**.
 - ___ 6. Kirjoita *Enter a time value between 00 and 19* -kenttään **01** (1 minuutti). **Älä paina vielä ENTER-näppäintä.**

Huomautus: Seuraa irtotaltoliolaitteiden oikealla puolella olevaa merkkivaloa. Kun painat ENTER-näppäintä, merkkivalo syttyy yhden minuutin odotusajan jälkeen ja alkaa vilkkua nopeasti. Irtotaltoliolaitteen paikalleen työntämiseen on tällöin yhdeksän sekuntia aikaa.

- ___ 7. Paina ENTER-näppäintä.
- ___ 8. Kun merkkivalo alkaa vilkkua, työnnä irtotaltolaite tukevasti paikalleen. Paina samanaikaisesti molemmat kahvat sisään, jotta irtotaltolaite lukittuu paikkaansa.



Kuva 5. Irtotaltolaiteen asennus.


- ___ 9. Vihreä merkkivalo lakkaa vilkkumasta ja jää palamaan, kun irtotaltolaite on asennettu oikein.
- ___ 10. Palaa ohjauspäätteen ääreen ja odota, että *Concurrent Maintenance Results* -näyttö tulee näkyviin
Paina ENTER-näppäintä.
- ___ 11. Kun *Hardware Service Manager* -valikko tulee näkyviin, valitse **Packaging hardware resources (system, frames, cards...)** -vaihtoehto.
Paina ENTER-näppäintä.
- ___ 12. Kirjoita *Packaging Hardware Resources* -valikon *Opt* -sarakeeseen **9** sen laajennusyksikön viereen, johon uusi irtotaltolaite on asennettu.
Paina ENTER-näppäintä.
- ___ 13. Näkyviin tulevat *kuvaus* ja *laitteen tyyppi ja malli* sekä paikka, johon uusi irtotaltolaite on asennettu.
- ___ 14. Palaa *Hardware Service Manager* -näyttöön antamalla kerran komento **F3**.
- ___ 15. Tulosta kokoonpanoluettelo antamalla *Hardware Service Manager* -näytössä komento **F6**, jos käytettävissä on kirjoitin. Luettelosta voi olla myöhemmin hyötyä myös huoltoedustajalle.
- ___ 16. Asenna järjestelmä- tai laajennusyksikön etukansi paikalleen.
- ___ 17. Palaa päävalikkoon antamalla kahdesti komento **F12** ja painamalla ENTER-näppäintä.
- ___ 18. Ominaisuuden asennus on nyt valmis.

Irtotaltiolaitteiden asennus, kun järjestelmästä on virta katkaistuna

Voit asentaa irtotaltiolaitteen seuraavasti:

- ___ 1. Jos olet asentanut järjestelmäyksikköön loogisia osioita, katso lisätietoja *iSeries Information Center* -sivustosta. Tutustu sivuston ohjeiheeseen Loogisten osioiden hallinta, jossa selitetään, miten loogisia osioita sisältävästä järjestelmästä katkaistaan virta.
- ___ 2. ”Järjestelmä- tai laajennusyksikön lopputoimet” sivulla 14.
- ___ 3. Avaa yksikön etukansi **A**. (Kuva 3 sivulla 7, yksiköt 5074, 5094, 5095, 8093, 830, 840, 870 ja 890; Kuva 4 sivulla 8, yksiköt 5079 ja 5294.)
- ___ 4. Irrota etukansi (Kuva 3 sivulla 7, yksiköt 5074, 5094, 5095, 8093, 830, 840, 870 ja 890; Kuva 4 sivulla 8, yksiköt 5079 ja 5294). Vapauta tarvittaessa kuvassa näkyvä salpa **B**.
- ___ 5. **Jos mahdollista, käytä maadoitusranneketta, joka suojaa laitteistoa staattisen sähkövarauksen aiheuttamalta vahingoittumiselta.** Jos ranneketta ei ole käytettävissä, kosketa järjestelmä- tai laajennusyksikön metallipintaa, ennen kuin asennat tai vaihdat laitteita.

Jos laitteen mukana on toimitettu maadoitusranneke 2209, toimi seuraavasti:

- ___ a. Kiinnitä maadoitusranneke.  Katso video.
- ___ b. Kun olet kiinnittänyt maadoitusrannekkeen ranteeseen, poista nauhan vastakkaisessa päässä olevan kupariliuskan suoja.
- ___ c. Kiinnitä kupariliuskan tarrapinta yksikön kehyksen **paljaaseen, maalaamattomaan** metallipintaan.

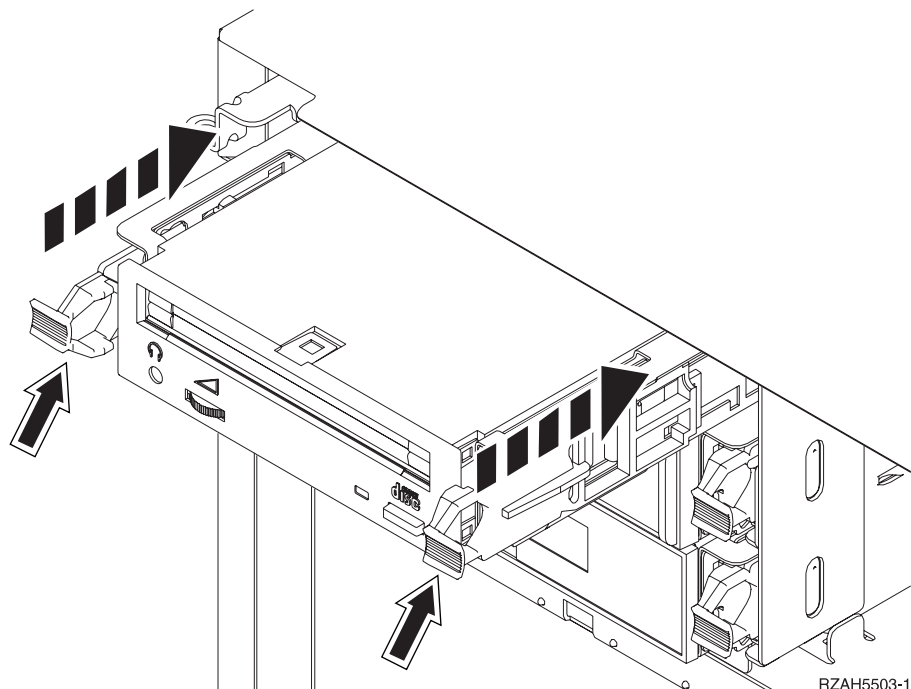
Huomautus: Noudata samoja varotoimia kuin työskennellessäsi ilman maadoitusranneketta. Maadoitusrannekkeen 2209 (2209 Disposable Wrist Strap) avulla voidaan vähentää staattisen sähkön aiheuttamia haittoja. Se ei lisää eikä vähennä sähköiskun mahdollisuutta sähkölaitteita käsiteltäessä.

- ___ 6. Irrota täytekehys paikasta, johon asennat uuden laitteen.
- ___ 7. Asenna uusi irtotaltiolaite kohdan ”Ohje: Irtotaltiolaitteiden asennus, kun järjestelmästä on virta katkaistuna” ohjeiden mukaan.

Ohje: Irtotaltiolaitteiden asennus, kun järjestelmästä on virta katkaistuna

Voit asentaa irtotaltiolaitteen seuraavasti:

- ___ 1. Ota esille pakkaus, joka sisältää uuden laitteen, ja poista se staattiselta sähköltä suojaavasta pakkauksesta.
Huomautus: Irtotaltiolaitteet vahingoittuvat helposti. Käsittele niitä varovasti.
- ___ 2. Pidä laitetta oikein päin ja vedä sen molemmilla puolilla olevia kahvoja itseäsi kohti.
- ___ 3. Pidä laitetta niin, että painike on oikeassa yläkulmassa (nauhayksiköt) tai oikeassa alakulmassa (CD-asetat). Älä kannattele laitetta kahvoista.
- ___ 4. Kuva 6 sivulla 13 osoittaa, miten laite tulee kohdistaa paikkaan, josta täytekehys on irrotettu.
- ___ 5. Työnnä laitetta yksikköön, kunnes se **ei enää mene pidemmälle**.
- ___ 6. Paina samanaikaisesti molemmat kahvat sisään, jotta irtotaltiolaite lukittuu paikkaansa.



Kuva 6. Irtotaltilaitteen asennus.

- ___ 7. Onko muita asennettavia laitteita vielä jäljellä?
 - ___ **Ei:** Jatka seuraavasta vaiheesta.
 - ___ **Kyllä:** Jos haluat asentaa vielä esimerkiksi nauhayksikön tai CD-ase-
man, katso lisätietoja laitteen mukana toimitetuista ohjeista.
- ___ 8. Asenna etukansi.

VAARA

Väärin kytketty tai maadoittamaton pistorasia saattaa aiheuttaa vaarallisen jännitteen järjestelmän tai siihen liitettyjen laitteiden metalliosiin. Asiakas on vastuussa sähköasennusten asianmukaisuudesta. (RSFTD201)

- ___ 9. Kytke järjestelmäyksikön ja ohjauspäätteen verkkojohto pistorasiaan. Kytke aiemmin irrottamiesi laitteiden, kuten kirjoittimien ja näyttöjen, verkkojohdot pistorasioihin.
- ___ 10. Kytke virta kaikkiin oheislaitteisiin, esimerkiksi kirjoittimiin ja näyttimiin.
- ___ 11. Katso ohjaustaulun Function/Data-näyttöä.
- ___ 12. Näkyykö siinä merkijono **01 B V=S** ja palaako Normal-tilan merkkivalo (OK)?
 - ___ **Kyllä:** Jatka seuraavasta vaiheesta.
 - ___ **Ei:** Tee seuraavat toimet:
 - ___ a. Paina tilan valintapainiketta niin monta kertaa, että Manual-tilan merkkivalo (pieni käden kuva) syttyy.
 - ___ b. Paina ylä- tai alanuolipainiketta, kunnes Function/Data-näyttöön tulee arvo **02**.
 - ___ c. Paina ohjaustaulun Enter-painiketta.
 - ___ d. Paina ylä- tai alanuolipainiketta, kunnes Function/Data-näyttöön tulee arvo **B**.

- ___ e. Paina ohjaustaulun Enter-painiketta.
 - ___ f. Paina ylä- tai alanuolipainiketta, kunnes Function/Data-näyttöön tulee arvo **S**.
 - ___ g. Paina ohjaustaulun Enter-painiketta.
 - ___ h. Paina tilan valintapainiketta niin monta kertaa, että Normal-tilan merkkivalo (**OK**) syttyy.
 - ___ i. Paina ylä- tai alanuolipainiketta, kunnes Function/Data-näyttöön tulee arvo **01**.
 - ___ j. Paina ohjaustaulun Enter-painiketta.
Merkkijonon **01 B S** pitäisi nyt näkyä Function/Data-näytössä ja Normal-tilan merkkivalon (**OK**) pitäisi palaa. Muussa tapauksessa toista vaiheita 12a sivulla 13 - 12j.
- ___ 13. Kytke virta järjestelmän ohjauspäätteenä käytettävään työasemaan tai PC-tietokoneeseen.
- ___ 14. Kytke järjestelmäyksikköön virta painamalla virtakytkintä.
- ___ 15. Kirjautu järjestelmään. Varmista, että sinulla on huoltotyökalujen käyttövaltuudet.
- ___ 16. Tarkista irtotaltilaitteen kokoonpanon määrittäminen seuraavasti:
- ___ a. Kirjoita komentoriville komento **strsst**. Paina ENTER-näppäintä.
 - ___ b. Kirjoita *System Service Tools (SST) Sign On* -näyttöön huoltotyökalujen **käyttäjätunnus ja tunnussana**.
 - ___ c. Kun *System Service Tools (SST)* -näyttö tulee näkyviin, valitse **Start a service tool** -vaihtoehto.
Paina ENTER-näppäintä.
 - ___ d. Kun *Start a Service Tool* -näyttö tulee näkyviin, valitse **Hardware service manager** -vaihtoehto.
Paina ENTER-näppäintä.
 - ___ e. Kun *Hardware Service Manager* -näyttö tulee näkyviin, valitse **Packaging hardware resources (system, frames, cards...)** -vaihtoehto.
Paina ENTER-näppäintä.
 - ___ f. Kirjoita *Packaging Hardware Resources* -näytön *Opt* -sarakeeseen **9** sen laajennusyksikön viereen, johon uusi irtotaltilaite on asennettu.
Käytä telineen tunnusta, joka näkyy laajennusyksikön etuosassa.
 - ___ g. Näkyviin tulevat *kuvaus* ja *laitteen tyyppi ja malli* sekä paikka, johon uusi irtotaltilaite on asennettu.
 - ___ h. Palaa *Hardware Service Manager* -näyttöön antamalla kerran komento **F3**.
 - ___ i. Tulosta kokoonpanoluettelo antamalla *Hardware Service Manager* -näytössä komento **F6**, jos käytävissä on kirjoitin. Luettelosta voi olla myöhemmin hyötyä myös huoltoedustajalle.
 - ___ j. Palaa päävalikkoon antamalla kahdesti komento **F12** ja painamalla ENTER-näppäintä.
 - ___ k. Ominaisuuden asennus on nyt valmis.

Järjestelmä- tai laajennusyksikön lopputoimet

Voit tehdä järjestelmäyksikön ja mahdollisten laajennusyksiköiden lopputoimet seuraavasti:

- ___ 1. Jos järjestelmässä on Integrated xSeries Adapter (IXA) -sovitin, tee sen lopputoimet OS/400-käyttöjärjestelmän asetusten avulla.

- ___ 2. Varmista, ettei järjestelmässä ole keskeneräisiä töitä.
- ___ 3. Kun kaikki työt ovat päättyneet, kirjoita komento **pwrdownsys *immed**. Paina ENTER-näppäintä.
- ___ 4. Kun iSeries-järjestelmän lopputoimet ovat päättyneet, irrota kaikkien laitteiden, kuten kirjoittimien ja näyttimien, verkkojohdot pistorasiasta.
- ___ 5. Irrota järjestelmäyksikön verkkojohto pistorasiasta.
- ___ 6. Irrota järjestelmä- tai laajennusyksikön verkkojohto pistorasiasta.

Liite. Huomioon otettavaa

Tämä julkaisu on laadittu Yhdysvalloissa saatavana olevien tuotteiden ja palveluiden pohjalta.

IBM ei ehkä tarjoa tässä julkaisussa mainittuja tuotteita, palveluita ja ominaisuuksia muissa maissa. Saat lisätietoja Suomessa saatavana olevista tuotteista ja palveluista IBM:ltä. Viittauksia IBM:n tuotteisiin, ohjelmiin tai palveluihin ei pidä tulkita niin, että ainoastaan näitä tuotteita voidaan käyttää. Niiden asemesta on mahdollista käyttää mitä tahansa toiminnaltaan vastaavaa tuotetta, ohjelmaa tai palvelua, joka ei loukkaa IBM:n tekijänoikeutta tai muita lailla suojattuja oikeuksia. Halutessa käyttää tämän tuotteen kanssa muita kuin IBM:n nimeämiä koneita, ohjelmia tai palveluja on niiden käytön arviointi ja tarkistus käyttäjän omalla vastuulla.

IBM:llä voi olla patentteja tai patenttihakemuksia, jotka koskevat tässä julkaisussa esitettyjä asioita. Tämän julkaisun hankinta ei anna mitään lisenssiä näihin patentteihin. Kirjallisia tiedusteluja voi tehdä osoitteeseen:

IBM Director of Licensing
IBM Corporation
North Castle Drive
Armonk, NY 10504-1785
USA

INTERNATIONAL BUSINESS MACHINES TARJOAA TÄMÄN JULKAISUN "SELLAISENAAN" ILMAN MITÄÄN NIMENOMAISESTI TAI KONKLUDETTISESTI MYÖNNETTYÄ TAKUUTA, MUKAAN LUETTUINA TALOUDELLISTA HYÖDYNNETTÄVYYTTÄ, SOPIVUUTTA TIETTYYN TARKOITUKSEEN JA OIKEUKSIEN LOUKKAAMATTOMUUTTA KOSKEVAT KONKLUDETTISESTI ILMAISTUT TAKUUT. Joidenkin maiden lainsäädäntö ei salli nimenomaisesti tai konkludenttisesti myönnettyjen takuiden rajoittamista, joten edellä olevaa rajoitusta ei sovelleta näissä maissa.

Tämä julkaisu voi sisältää teknisiä epätarkkuuksia tai painovirheitä. Julkaisun tiedot tarkistetaan säännöllisin väliajoin ja tarpeelliset muutokset tehdään julkaisun uusiin painoksiin. IBM saattaa tehdä parannuksia tai muutoksia tässä julkaisussa kuvattuihin koneisiin, ohjelmiin tai palveluihin milloin tahansa ilman ennakoilmoitusta.

Tässä julkaisussa mainitut viittaukset muuhun kuin IBM:n WWW-sivustoon eivät ole osoitus siitä, että IBM millään tavoin vastaisi kyseisen WWW-sivuston sisällöstä tai käytöstä. Viittaukset on tarkoitettu vain parantamaan lukijan mahdollisuutta tutustua tuotteeseen. Kyseisten WWW-sivustojen sisältämä aineisto ei sisälly tähän IBM-tuotteeseen tai sitä koskevaan aineistoon. Sivustojen käyttö on käyttäjän omalla vastuulla.

IBM pidättää itsellään oikeuden käyttää ja jakaa näin saamia tietoja parhaaksi katsomallaan tavalla, niin että siitä ei aiheudu lähettäjälle mitään velvoitteita.

Kaikki julkaisun sisältämät suorituskykytiedot on määritetty testiympäristössä. Suorituskyky muissa toimintaympäristöissä saattaa poiketa merkittävästi ilmoitetusta arvosta. Osa mittauksista on saatettu tehdä kehitteillä olevissa järjestelmissä, eikä mikään takaa, että tulokset ovat samanlaiset yleisesti saatavana olevissa järjestelmissä. Lisäksi osa mittauksista on saatettu saada ekstrapolaation avulla.

Todelliset mittaustulokset voivat poiketa ilmoitetuista arvoista. Julkaisun käyttäjien on syytä tarkistaa tiedot soveltuvilta osin käyttämässään järjestelmässä.

Muita kuin IBM:n tuotteita koskevat tiedot ovat tuotteiden valmistajien antamia tai perustuvat valmistajien ilmoituksiin tai muihin julkisiin lähteisiin. IBM ei ole testannut näitä tuotteita eikä voi vahvistaa muiden valmistajien tuotteiden suorituskykyä, yhteensopivuutta tai muita ominaisuuksia koskevien väitteiden paikkansapitävyyttä. Näihin tuotteisiin liittyvät kysymykset on osoitettava tuotteiden valmistajille.

Kaikki IBM:n tulevaisuudennäkymiin tai aikomuksiin liittyvät maininnat viittaavat vain IBM:n tavoitteisiin ja pyrkimyksiin. IBM voi muuttaa näiden mainintojen muotoa tai poistaa ne julkaisusta ilman ennakkovaroitusta.

Kaikki esitetyt hinnat ovat IBM:n tämänhetkisiä ohjevähittäishintoja, joita IBM voi muuttaa ilman erillistä ilmoitusta. Jälleenmyyjän vähittäismyyntihinnat voivat vaihdella.

Tämä julkaisu on tarkoitettu vain suunnittelun tueksi. IBM voi muuttaa julkaisussa esitettyjä tietoja, ennen kuin julkaisussa kuvatut tuotteet ovat saatavissa.

Tässä julkaisussa on esimerkkejä normaaliin liiketoimintaan liittyvistä tiedoista ja raporteista. Jotta esimerkit olisivat mahdollisimman valaisevia, niissä on käytetty henkilöiden, tuotteiden ja yrityksen nimiä. Kaikki julkaisussa olevat nimet ovat kuvitteellisia, ja niiden mahdolliset yhtäläisyydet todellisessa liiketoiminnassa esiintyvien nimien ja osoitteiden kanssa ovat sattumanvaraisia.

Valokuvat ja väriskaaviot eivät ehkä näy julkaisun näyttökirjaversiossa.

Tämän julkaisun kuvia tai tietoja ei saa toisintaa kokonaan eikä osittain ilman IBM:n kirjallista lupaa.

IBM on laatinut tämän julkaisun laitteistohuollon henkilöstölle käytettäväksi tässä julkaisussa esitettyjen koneiden ylläpitoon ja huoltoon. IBM ei takaa, että julkaisu soveltuu mihinkään muuhun käyttöön.

Tämän julkaisun kuvia tai tietoja ei saa toisintaa kokonaan eikä osittain ilman IBM:n kirjallista lupaa.

IBM on laatinut tämän julkaisun auttamaan ainoastaan mainittujen laitteiden käytössä ja käyttöönotossa. IBM ei takaa, että julkaisu soveltuu mihinkään muuhun käyttöön.

Tavaramerkit

Seuraavat nimet ovat International Business Machines Corporationin tavaramerkkejä Yhdysvalloissa ja muissa maissa:

Application System/400
AS/400
e (logo)
IBM
iSeries
Operating System/400
OS/400
400.

Lotus, Freelance ja WordPro ovat International Business Machines Corporationin ja Lotus Development Corporationin tavaramerkkejä Yhdysvalloissa ja muissa maissa.

C-bus on Corollary Inc:n tavaramerkki Yhdysvalloissa ja muissa maissa.

ActionMedia, LANDesk, MMX, Pentium ja ProShare ovat Intel Corporationin tavaramerkkejä tai rekisteröityjä tavaramerkkejä Yhdysvalloissa ja muissa maissa.

Microsoft, Windows, Windows NT ja Windows-logo ovat Microsoft Corporationin tavaramerkkejä Yhdysvalloissa ja muissa maissa.

SET ja SET Logo ovat SET Secure Electronic Transaction LLC:n omistamia tavaramerkkejä.

Java ja kaikki Java-perustaiset tavaramerkit ovat Sun Microsystems Inc:n tavaramerkkejä Yhdysvalloissa ja muissa maissa.

UNIX on The Open Groupin rekisteröity tavaramerkki Yhdysvalloissa ja muissa maissa.

Muut yritysten, tuotteiden tai palvelujen nimet voivat olla muiden yritysten tavaramerkkejä.

Julkaisujen noutoa ja tulostusta koskevat ehdot

Noudettaviksi valittuihin julkaisuihin myönnetään seuraavien ehtojen mukainen käyttöoikeus, joka tulee voimaan asiakkaan hyväksytyä ehdot.

Yksityinen käyttö: Asiakkaalla on oikeus toisintaa nämä julkaisut omaan käyttöön sillä edellytyksellä, että niitä ei käytetä kaupallisiin tarkoituksiin ja että niissä säilytetään kaikki tekijänoikeusmerkinnät. Asiakkaalla ei ole ilman IBM:n nimenomaista suostumusta oikeutta levittää tai esittää näitä julkaisuja tai osia niistä eikä laatia julkaisuista tai niiden osista johdannaistuotteita.

Yrityskäyttö: Asiakkaalla on oikeus toisintaa, jaella ja esittää näitä julkaisuja vain yrityksensä sisäiseen käyttöön sillä edellytyksellä, että niissä säilytetään kaikki tekijänoikeusmerkinnät. Asiakkaalla ei ole ilman IBM:n nimenomaista suostumusta oikeutta toisintaa, levittää tai esittää näitä julkaisuja tai osia niistä eikä laatia julkaisuista tai niiden osista johdannaistuotteita yrityksen ulkopuolella.

Asiakkaalle myönnetään julkaisuihin, muihin tietoihin, ohjelmiin tai muuhun aineettomaan omaisuuteen vain tässä käyttöluvassa nimenomaisesti mainitut käyttöoikeudet ja lisenssit. Mitään muita oikeuksia tai lisenssejä ei myönnetä.

IBM:llä on oikeus peruuttaa tässä myönnettyt oikeudet, jos IBM havaitsee julkaisuja käytettävän etujensa vastaisesti tai jos IBM havaitsee, että edellä esitettyjä ohjeita ei ole noudatettu asianmukaisesti.

Näitä tietoja noudettaessa, vietäessä tai uudelleenvietäessä tulee tarkasti noudattaa kaikkia soveltuvia lakeja ja määräyksiä, kaikki Yhdysvaltain vientisäädökset mukaan luettuina. IBM EI TAKAA NÄIDEN JULKAISUJEN SISÄLTÖÄ. JULKAISUT TARJOTAAN SELLAISENAAN ILMAN MITÄÄN NIMENOMAISESTI TAI KONKLUDENTTISESTI MYÖNNETTYÄ TAKUUTA, MUKAAN LUETTUINA TALOUDELLISTA HYÖDYNNETTÄVYYTTÄ JA SOPIVUUTTA TIETTYYN TARKOITUKSEEN KOSKEVAT KONKLUDENTTISESTI ILMAISTUT TAKUUT.

Kaiken aineiston tekijänoikeuksien omistaja on IBM Corporation.

Noutamalla tai tulostamalla tässä sivustossa olevan julkaisun asiakas on hyväksynyt nämä ehdot.

Koodia koskevat vastuuvapautustiedot

Tämä julkaisu sisältää ohjelmointiesimerkkejä.

IBM myöntää asiakkaalle tekijänoikeudella suojattuun ohjelmakoodiin ainoastaan oikeuden käyttää kyseistä koodia sisältäviä esimerkkejä, joiden perusteella asiakas saa laatia mallikoodissa esitetyn kaltaisia, erityistarpeidensa mukaisia toimintoja.

IBM tarjoaa mallikoodin vain havainnollistaakseen koodin käyttömahdollisuuksia. Näitä esimerkkiohjelmaa ei ole testattu kaikissa olosuhteissa. Tästä syystä IBM ei vastaa näiden ohjelmien luotettavuudesta, ylläpidettävyydestä tai toimivuudesta.

Kaikki tässä mainitut ohjelmat tarjotaan asiakkaalle "SELLAISENAAN" ilman mitään takuuta, mukaan luettuina myös konkludenttisesti ilmaistut takuut oikeuksien loukkaamattomuudesta, taloudellisesta hyödynnettävyydestä ja sopivuudesta tiettyyn tarkoitukseen.

Sähkömagneettista säteilyä koskevat huomautukset

FCC (Federal Communications Commission) -lausuma

Huomautus: Tämä tuote on testattu ja sen on todettu täyttävän FCC Rules -säännösten kohdassa Part 15 luokan A digitaalisille laitteille asetetut vaatimukset. Luokan A laitteet antavat kohtuullisen suojan häiriöitä vastaan yritys ympäristössä tehdyssä asennuksessa. Tämä laite tuottaa, käyttää ja mahdollisesti säteilee radiotaajuista energiaa. Jos laitetta ei asenneta ja käytetä sen mukana toimitetun ohjejulkaisun ohjeiden mukaisesti, se saattaa aiheuttaa häiriöitä radioyhteyksiin. Laitteen käyttö asuin ympäristössä aiheuttaa todennäköisesti häiriöitä, joiden poisto on käyttäjän omalla vastuulla.

Jottei laite ylittäisi FCC:n sallimaa häiriönpäästötasoa, laitteessa on käytettävä asianmukaisesti suojattuja ja maadoitettuja kaapeleita ja liittimiä. IBM ei ole vastuussa mistään radio- tai televisioliikenteen häiriöistä, jotka aiheutuvat muiden kuin suositeltujen kaapelien ja liittimien käytöstä tai laitteeseen tehdyistä luvattomista muutoksista. Luvattomat laitteeseen tehdyt muutokset saattavat mitätöidä käyttäjän oikeuden käyttää laitetta.

Tämä laite on yhdenmukainen FCC Rules -säännösten kohdan Part 15 kanssa. Laitteen toiminta on seuraavien ehtojen alainen: (1) laite ei saa aiheuttaa häiriöitä ja (2) laitteen tulee sietää häiriöitä, mukaan lukien häiriöt, jotka voivat aiheuttaa laitteen toimintahäiriöitä.

Yhdenmukaisuuden on vakuuttanut

International Business Machines Corporation
New Orchard Road
Armonk, NY 10504

Puhelin: 1 919 543 2193

Lausuma Kanadan laitehyväksynnän (Industry Canada) vaatimustenmukaisuudesta

Tämä luokan A digitaalinen laite täyttää Kanadan häiriöitä aiheuttaville laitteille asettamat vaatimukset (Canadian Interference-Causing Equipment Regulations).

Avis de conformité à la réglementation d'Industrie Canada

Cet appareil numérique de la classe A respecte toutes les exigences du Règlement sur le matériel brouilleur du Canada.

Lausuma Euroopan yhteisöjen vaatimustenmukaisuudesta

Tämä tuote on yhdenmukainen EU:n neuvoston direktiivin 89/336/ETY suojausvaatimusten kanssa, jotka vastaavat jäsenmaiden säätämiä lakeja sähkömagneettisesta yhteensopivuudesta. IBM ei voi ottaa vastuuta suojauksen säilymisestä, mikäli laitteeseen tehdään muutoksia tai lisätään kortteja (osia), joita IBM ei ole suositellut.

Australia ja Uusi-Seelanti: Luokan A laitteita koskeva lausuma

Huomautus: Tämä on luokan A laite. Kotikäytössä tämä laite saattaa aiheuttaa häiriöitä radioyhteyksiin. Tällöin käyttäjän on ryhdyttävä asianmukaisiin toimiin.

VCCI-lausuma - Japani

この装置は、クラス A 情報技術装置です。この装置を家庭環境で使用すると電波妨害を引き起こすことがあります。この場合には使用者が適切な対策を講ずるよう要求されることがあります。 V C C I - A

Alla on yhteenveto yllä olevasta japanilaisesta VCCI-lausumasta.

Tämä on luokan A tuote, joka perustuu informaatioteknologian laitteita koskevaan VCCI (Voluntary Control Council for Interference) -standardiin. Jos laitetta käytetään kotiympäristössä, radiotaajuudet saattavat häiritä sen toimintaa. Kun häiriöitä ilmenee, käyttäjän on ehkä ryhdyttävä korjaaviin toimenpiteisiin.

Sähkömagneettisen häiriön (EMI) lausunto - Kiinan kansantasavalta

Per GB 9254-1998, luokan A tuotteen käsikirjassa on oltava seuraava varoitussanoma (englanninkielinen käännös kiinankielisestä standardista) tuotteen käytöstä asuinympäristössä kiinan kielellä (*yksinkertaistettu kiina*):

声 明

此为 A 级产品, 在生活环境中, 该产品可能会造成无线电干扰. 在这种情况下, 可能需要用户对其干扰采取切实可行的措施.

Johdanto: Tämä on luokan A tuote. Kotikäytössä tämä laite saattaa aiheuttaa häiriöitä radioyhteyksiin. Tällöin käyttäjän on ryhdyttävä käytännön toimiin.

Sähkömagneettisen häiriön (EMI) lausunto - Taiwan

警告使用者：
這是甲類的資訊產品，在居住的環境中使用時，可能會造成射頻干擾，在這種情況下，使用者會被要求採取某些適當的對策。

Alla on yhteenveto yllä olevasta Taiwanin EMI-lausumasta.

Varoitus: Tämä on luokan A tuote. Kotikäytössä tämä laite saattaa aiheuttaa häiriöitä radioyhteyksiin. Tällöin käyttäjän on ryhdyttävä asianmukaisiin toimiin.

Radio suojaus Saksassa

Dieses Gerät ist berechtigt in Übereinstimmung mit Dem deutschen EMVG vom 9.Nov.92 das EG-Konformitätszeichen zu führen.

Der Aussteller der Konformitätserklärung ist die IBM Germany.

Dieses Gerät erfüllt die Bedingungen der EN 55022 Klasse A. Für diese von Geräten gilt folgende Bestimmung nach dem EMVG:

Geräte dürfen an Orten, für die sie nicht ausreichend entstört sind, nur mit besonderer Genehmigung des Bundesministers für Post und Telekommunikation oder des Bundesamtes für Post und Telekommunikation betrieben werden. Die Genehmigung wird erteilt, wenn keine elektromagnetischen Störungen zu erwarten sind.

(Auszug aus dem EMVG vom 9.Nov.92, Para.3, Abs.4)

Hinweis

Dieses Genehmigungsverfahren ist von der Deutschen Bundespost noch nicht veröffentlicht worden.

Sähkömagneettista säteilyä koskevat huomautukset

Seuraava lausuma koskee tätä IBM-tuotetta. Yhdessä sen kanssa käytettäväksi tarkoitettuja IBM-tuotteita koskevat lausumat ovat kunkin tällaisen tuotteen mukana toimitetuissa julkaisuissa.

FCC (Federal Communications Commission) -lausuma

Huomautus: Tämä tuote on testattu ja sen on todettu täyttävän FCC Rules -säännösten kohdassa Part 15 luokan B digitaaliselle laitteelle asetetut vaatimukset. Luokan B laitteet antavat kohtuullisen suojan häiriöitä vastaan asuinympäristössä tehdystä asennuksesta. Tämä laite tuottaa, käyttää ja mahdollisesti säteilee radiotaajuista energiaa. Jos laitetta ei asenneta ja käytetä ohjeiden mukaisesti, se saattaa aiheuttaa häiriöitä radioyhteyksiin. Minkään tietyn asennuksen häiriöttömyyttä ei kuitenkaan voida taata. Jos tämä laite aiheuttaa häiriöitä radio- tai televisiovastaanottimiin (tämän voi todeta katkaisemalla laitteen virran ja kytkemällä sen uudelleen), seuraavat toimet saattavat poistaa häiriöitä:

- Vastaanottimen antennin uudelleensuuntaus tai siirto toiseen paikkaan.
- Vastaanottimen ja häiriön aiheuttavan laitteen siirto kauemmaksi toisistaan.

- Häiriön aiheuttavan laitteen verkkojohdon kytkentä eri pistorasiaan kuin vastaanottimen.
- Lisäohjeita saa IBM:n valtuutetuilta jälleenmyyjiltä ja huoltoedustajilta.

Jottei laite ylittäisi FCC:n sallimaa häiriönpäästötasoa, laitteessa on käytettävä asianmukaisesti suojattuja ja maadoitettuja kaapeleita ja liittimiä. Tällaisia kaapeleita saa IBM:n valtuutetuilta jälleenmyyjiltä. IBM ei ole vastuussa mistään radio- tai televisioliikenteen häiriöistä, jotka aiheutuvat muiden kuin suositeltujen kaapelien ja liittimien käytöstä tai laitteeseen tehdyistä luvattomista muutoksista. Luvattomat laitteeseen tehdyt muutokset saattavat mitätöidä käyttäjän oikeuden käyttää laitetta.

Tämä laite on yhdenmukainen FCC Rules -säännösten kohdan Part 15 kanssa. Laitteen toiminta on seuraavien ehtojen alainen: (1) laite ei saa aiheuttaa häiriöitä ja (2) laitteen tulee sietää häiriöitä, mukaan lukien häiriöt, jotka voivat aiheuttaa laitteen toimintahäiriöitä.

Yhdenmukaisuuden on vakuuttanut

International Business Machines Corporation
New Orchard Road
Armonk, NY 10504

Puhelin: 1 919 543 2193

Lausuma Kanadan laitehyväksynnän (Industry Canada) vaatimustenmukaisuudesta

Tämä luokan B digitaalinen laite täyttää Kanadan häiriöitä aiheuttaville laitteille asettamat vaatimukset (Canadian Interference-Causing Equipment Regulations).

Avis de conformité à la réglementation d'Industrie Canada

Cet appareil numérique de la classe B respecte toutes les exigences du Règlement sur le matériel brouilleur du Canada.

Lausuma Euroopan yhteisöjen vaatimustenmukaisuudesta

Tämä tuote on yhdenmukainen EY:n neuvoston direktiivin 89/336/ETY suojausvaatimusten kanssa, jotka vastaavat jäsenmaiden säätämiä lakeja sähkömagneettisesta yhteensopivuudesta. IBM ei voi ottaa vastuuta suojauksen säilymisestä, mikäli laitteeseen tehdään muutoksia tai lisätään kortteja (osia), joita IBM ei ole suositellut.

Tämä tuote on testattu ja se täyttää standardissa CISPR 22 / EN 55022 luokan B tietotekniikkalaitteille (Information Technology Equipment) asetetut vaatimukset. Luokan B laitteiden rajoitukset antavat kohtuullisen suojan häiriöitä vastaan käytettäessä lisensoituja tietoliikennelaitteita tyyppillisissä asuinympäristöissä.

Laitteen käytöstä radio- ja televisiolaitteille sekä muille sähkölaitteille aiheutuvien häiriöiden vaaran vähentämiseksi laitteessa on käytettävä asianmukaisesti suojattuja ja maadoitettuja kaapeleita ja liittimiä (IBM-osanumero 75G5958 tai vastaava tuote). Tällaisia kaapeleita ja liittimiä saa IBM:n valtuutetuilta jälleenmyyjiltä. IBM ei voi ottaa vastuuta häiriöistä, jotka aiheutuvat muiden kuin suositeltujen kaapeleiden ja liittimien käytöstä.

IBM