

IBM

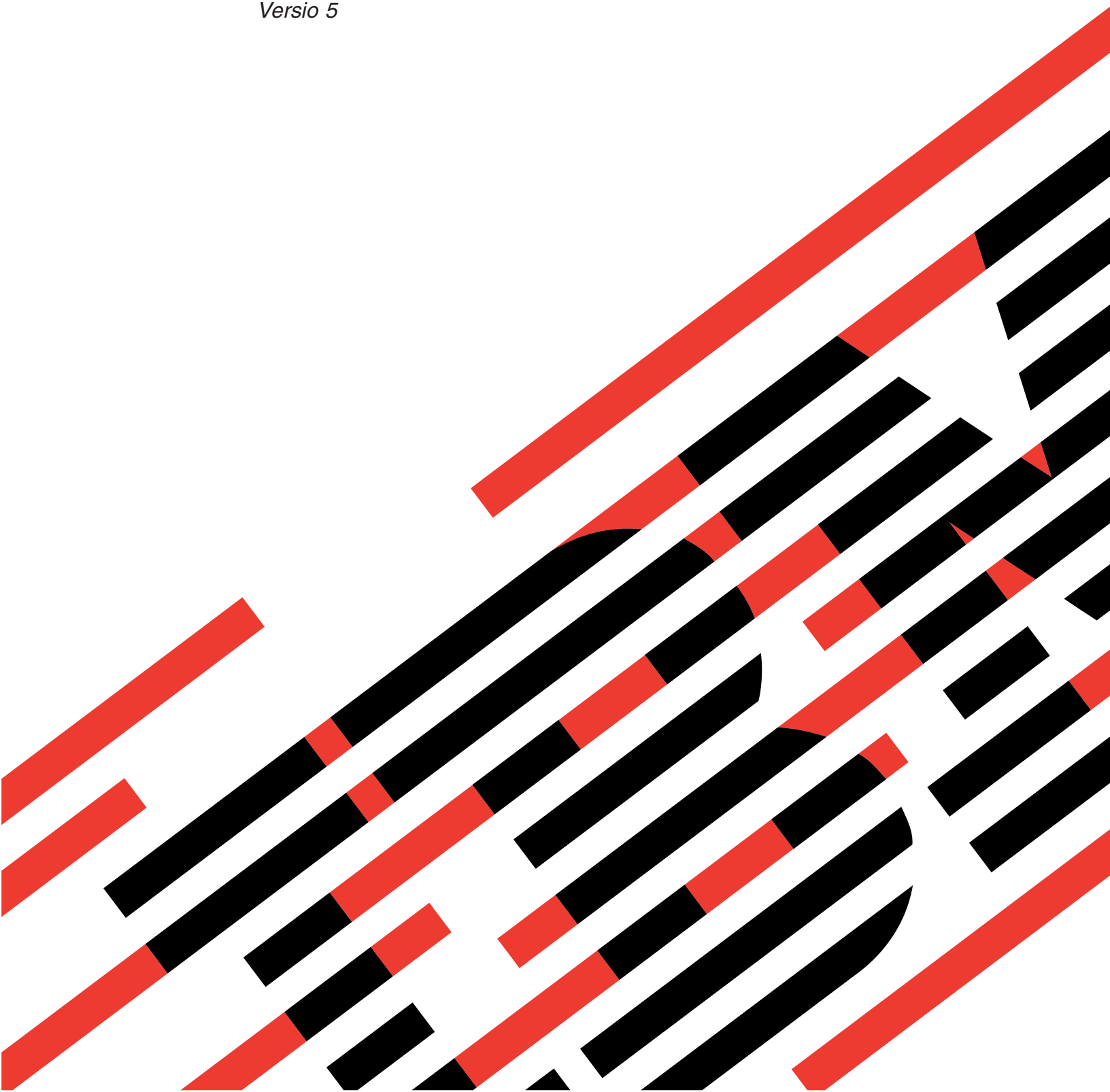
@server

iSeries

Mallin 825

asennus telineeseen

Versio 5





@server

iSeries

Mallin 825

asennus telineeseen

Versio 5

Huomautus

Ennen tämän julkaisun ja siinä kuvatun tuotteen käyttöä, lue "Huomioon otettavaa", sivulla 47.

Neljäs painos (Elokuu 2005)

Tämä julkaisu on käännös englanninkielisestä ohjekirjasta *Model 825 in a rack installation instructions*, jonka on julkaissut International Business Machines Corporation. Tämä painos koskee IBM Operating System/400 -käyttäjärjestelmän (ohjelman numero 5722-SS1) version 5, laitoksen 3, muutostaso 0 ja sen kaikkia myöhempiä laitoja ja muutostasoja, kunnes myöhemmissä painoksissa toisin ilmoitetaan. Tämä painos koskee IBM Operating System/400 (tuotenumero 5722-SS1) -käyttäjärjestelmän version 5 laitoksen 3 muutostaso 0 ja sen kaikkia uusia laitoja ja muutostasoja, kunnes uusissa painoksissa toisin ilmoitetaan. Tämä versio ei toimi kaikissa RISC-käskykantaan käyttävissä tietokonemalleissa eikä se toimi CISC-käskykantaan käyttävissä tietokonemalleissa.

© Copyright International Business Machines Corporation 2004, 2005. Kaikki oikeudet pidätetään.

Sisältö

Mallin 825 asennus telineeseen	1
Asennustelineen turvallisuusohjeet	1
Ennen aloitusta	2
Mallin 825 asennus telineeseen	2
Telineasennuksen ohjeet	3
Asennustelineen asennusohjeet	7
Laitteiden poisto ennen järjestelmäyksikön nostoa asennustelineeseen	14
Kansien poisto	15
Virtalähteen poisto	17
Staattinen sähkö	18
Levy-yksiköiden poisto	18
Tuulettimien poisto	20
Nauha-, CD-ROM- ja DVD-asemien poisto	22
Suorittimen poisto	23
Verkkokorttien poisto	24
PCI-korttien poisto	25
Yksikön asennus asennustelineeseen	28
Poistettujen laitteiden asennus	32
Staattinen sähkö	32
Levy-yksiköiden asennus	33

Tuulettimien asennus	34
Nauha-, CD-ROM- ja DVD-asemien asennus	35
Verkkokortin asennus	36
Suoritinkehikon asennus	37
PCI-korttien asennus	39
Kansien asennus	41
Virtalähteen asennus	45
Asennustelineen asennuksen viimeistely	45

Liite. Huomioon otettavaa	47
Tavaramerkit	48
Julkaisujen noutoa ja tulostusta koskevat ehdot	49
Koodia koskevat vastuuvapautustiedot	49
Sähkömagneettista säteilyä koskevat huomautukset	50
FCC (Federal Communications Commission)	
-lausuma	50
Sähkömagneettista säteilyä koskevat huomautukset	52
FCC (Federal Communications Commission)	
-lausuma	52

Mallin 825 asennus telineeseen

Tämä lisävaruste on suunniteltu niin, että asiakas voi asentaa sen itse. Asennus edellyttää kuitenkin, että käyttäjä ymmärtää alan termistöä ja että hänellä on jonkin verran kokemusta järjestelmistä. **Lisäksi on huomioitava, että yksikön turvallinen nosto näiden ohjeiden mukaisesti laitteiden poiston edellyttää, että yksikköä on nostamassa kolme henkilöä.** Näiden ohjeiden mukaisessa asennuksessa on tehtävä joi-takin tai kaikki seuraavista toimista:

- valmistelutoimet
- järjestelmäyksikön kansien poisto
- uuden laitteiston asennus
- kansien asetus paikoilleen
- käyttöjärjestelmän alkulataus (IPL)
- laitteistokokoonpanon tarkistus.

Varaa riittävästi aikaa, jotta ehdit lopettaa keskeneräiset työt, tehdä järjestelmästä varmistuskopion, toteut-taa järjestelmän alkulatauksen (IPL) ja tarkistaa laitekokoonpanon.

Voit tehdä nämä tehtävät itse tai tilata nämä maksulliset palvelut IBM:ltä tai valtuutetulta palvelun tarjo-ajalta. Jos tehtävän aikana ilmenee ongelmia, ota yhteys valtuutettuun jälleenmyyjään tai palvelun tarjoa-jaan.

Asennustelineen turvallisuusohjeet

Varoitus:

- Älä asenna yksikköä telineeseen, jonka sisäinen lämpötila ylittää 40 °C.
- Älä asenna yksikköä telineeseen, jossa ilman virtaus ei ole esteetöntä. Yksikön sivuseinät tai etu- ja takaseinä, joiden kautta ilma virtaa yksikön läpi, eivät saa olla suorassa kosketuksessa telineen kanssa.
- Varmista, että yksikön asennus telineeseen ei aiheuta telineessä painon epätasaista jakautumista. Telineen epätasainen mekaaninen kuorma voi aiheuttaa vaaratilanteita. Jos telineessä on vakain, se tulee kiinnittää kunnolla paikalleen ennen tämän yksikön irrottamista.
- Laitteistoa syöttövirtapiiriin kytkettäessä tulee varmistua siitä, ettei syöttövirtapiiriin ylikuormitus vahingoita syöttövirtapiirin johtimia tai ylivirtasuojia. Telineen tehontarve tulee selvittää tutkimalla telineessä olevien laitteiden arvokilvet.
- Väärin kytketty tai maadoittamaton pistorasia saattaa aiheuttaa vaarallisen jännitteen järjestelmän tai siihen liitettyjen laitteiden metalliosiin. Asiakas on vastuussa sähköasennusten asianmukaisuu-desta.
- Koska asennustelineiden käyttötarkoitukset ja kokoonpanot vaihtelevat, asiakkaan tulee selvittää, voidaanko IBM-yksiköitä asentaa kolmannen osapuolen valmistamiin telineisiin ja voidaanko kol-mannen osapuolen valmistamia yksiköitä asentaa IBM-telineisiin. Asiakkaan velvollisuutena on varmistaa, että yksikkö voidaan turvallisesti asentaa telineeseen, että teline pystyy huolehtimaan sii-hen asennetun yksikön riittävästä tuuletuksesta ja jäähdytyksestä ja että teline on yksikön asennuk-sen jälkeen vakaa ja rakenteeltaan riittävän kestävä. (RSFTC247)

Varoitus:

Näissä ohjeissa neuvotaan, kuinka vakain tulee kiinnittää telineen etupuolelle sen alaosaan, ettei teline kaadu, kun siitä vedetään laitteita ulos. Älä vedä telineestä laitteita tai asenna niitä siihen, ennen kuin vakain on kiinnitetty oikein paikalleen. Siirrä telinettä ja siinä olevia laitteita varoen. (RSFTC063)

Varoitus:

Tämä yksikkö tai osa painaa 32–55 kg. Sen turvalliseen nostoon tarvitaan kolme henkilöä. (RSFTC205)

Varoitus:

Jos telineeseen ei ole asennettu vakainta, teline voi kaatua, kun siitä vedetään ulos yksiköitä. Älä vedä telineestä ulos yksiköitä, ennen kuin olet kiinnittänyt telineen etupuolelle sen alaosaan vakaimen.

Vedä telineestä ulos vain yksi yksikkö kerrallaan. Muutoin teline voi kaatua. (RSFTC224)

Ennen aloitusta

Ennen kuin aloitat vaihto- tai asennustehtävän, toteuta seuraavat toimet:

- 1. **Varmista ennen asennus- tai vaihtotoimia, että käytössäsi on varmistuskopio koko järjestelmästä (mukaan lukien käyttöjärjestelmä, lisensoidut ohjelmat ja tiedot).** Edellisen PTF-korjausten aktivoimisen jälkeen otettu varmistuskopio kelpaa.
- 2. Käytä muutama minuutti näihin ohjeisiin tutustumiseen.
- 3. Varmista, että käytettävissä on keskikokoinen litteäteräinen ruuvitaltta.
- 4. Jos pakkauksesta puuttuu osia tai osat ovat viallisia, ota yhteys johonkin seuraavista:
 - paikallinen valtuutettu huoltoyritys
 - Yhdysvallat: IBM Rochester Manufacturing Automated Information Line (R-MAIL), puhelinnumero: at 1 800 300 8751
 - Muut maat: Paikanna lähin huollon ja tuen puhelinnumero seuraavasta WWW-sivustosta:
<http://www.ibm.com/planetwide>.
- 5. Jos olet asentamassa uusia laitteita loogisiin osioihin, selvitä asennuksen edellytyksenä olevat vaatimukset. Muutoin asennus saattaa epäonnistua. Siirry *Information Center* -sivustossa kohtaan Loogiset osiot. Palaa sitten näihin ohjeisiin.
- 6. Jos toimien aikana ilmenee ongelmia, ota yhteys valtuutettuun huoltoyritykseen tai jälleenmyyjään.
- 7. Selvitä mahdolliset PTF-vaatimukset ennen uuden osan asennusta. Siirry seuraavaan Internet-osoitteeseen:
http://www-912.ibm.com/s_dir/slkbases.NSF/slkbases
 - a. Valitse vaihtoehto **All Documents**.
 - b. Valitse vaihtoehto **General Information**.
 - c. Valitse vaihtoehto **Offerings**.
 - d. Valitse vaihtoehto **Feature Prerequisites**.
 - e. Valitse vaihtoehto **Customer Installation Features Prerequisites**.
 - f. Tarkista edellytyksenä olevat korjaukset paikantamalla lisäominaisuuden numero ja OS/400-käyttöjärjestelmän laitos.

Mallin 825 asennus telineeseen

Joidenkin ohjeisiin liittyvien kuvien yksityiskohdat saattavat olla erilaisia kuin käytössäsi olevassa järjestelmässä. Tehtävien toteutukseen tarvittavat vaiheet ovat kuitenkin samat.

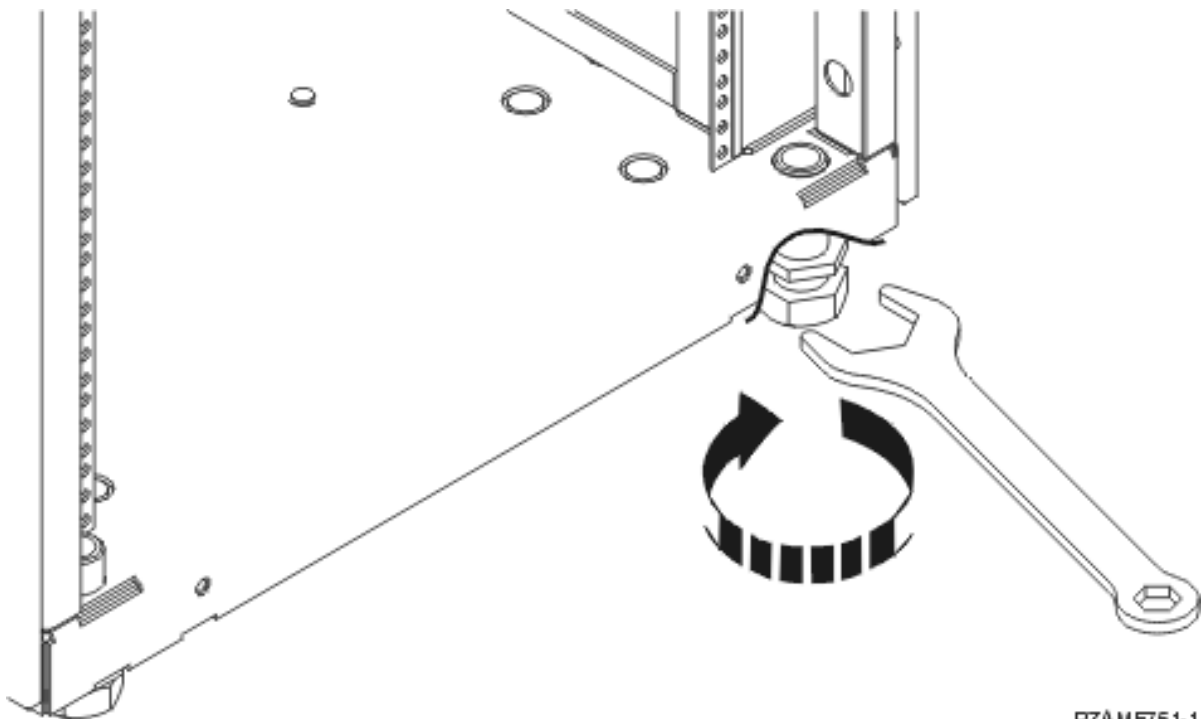
Oletko asentamassa uutta 825-yksikköä telineeseen?

- Kyllä:** Siirry kohtaan "Telineasennuksen ohjeet" sivulla 3.
- En:** Jatka seuraavasta vaiheesta.
- Varmista, että käytössäsi on varmistuskopio koko järjestelmästä (mukaan lukien käyttöjärjestelmä, lisensoidut ohjelmat ja tiedot), jos olet asentamassa käytössä olevaa yksikköä telineeseen.

- ___ Jos olet asentanut järjestelmäyksikköön loogisia osioita, saat lisätietoja *iSeries Information Center* -sivustosta. Siirry *iSeries Information Center* -sivuston ohjeaiheeseen Loogisten osioiden hallinta, jossa on ohjeita loogisia osioita sisältävän järjestelmän virran katkaisusta.
- ___ Jos järjestelmässä on IXA (Integrated xSeries Adapter) -sovitin, sammuta se OS/400-käyttöjärjestelmän komennolla.
- ___ Varmista, ettei järjestelmässä ole keskeneräisiä töitä.
- ___ Kun kaikki työt ovat päättyneet, kirjoita iSeries-järjestelmän komentoriville komento **pwrdownsys *immed** ja paina ENTER-näppäintä.
- ___ Kun iSeries-järjestelmästä on katkaistu virta, irrota kaikki PC:t järjestelmäyksiköstä. Katkaise virta kaikista laitteista, kuten järjestelmäyksikköön liitetyistä kirjoittimista ja näyttimistä.
- ___ Irrota kaikkien laitteiden, kuten kirjoittimien ja näyttimien, verkkojohdot pistorasiasta.
- ___ Irrota järjestelmä- ja laajennusyksikön verkkojohtojen pistokkeet pistorasiasta.

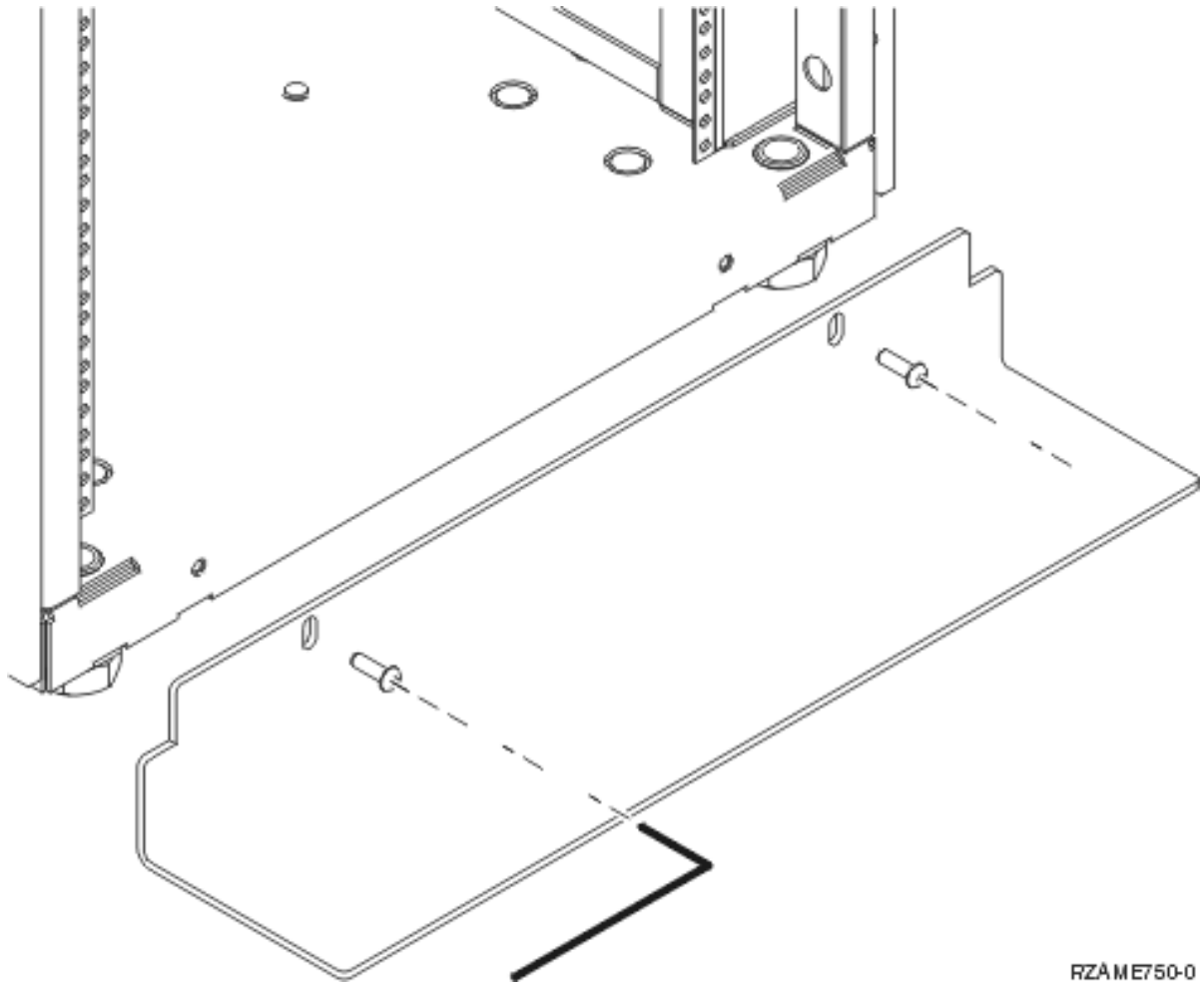
Telineasennuksen ohjeet

- ___ 1. Avaa kaikki tuotteen mukana tulleet laatikot.
- ___ 2. Noudata asennustelineen mukana tulleita purkuohjeita. Jos olet asentamassa yksikköä käytössä olevaan asennustelineeseen, siirry kohtaan 7 sivulla 4.
- ___ 3. Sijoita tyhjä asennusteline paikkaan, jonka määritit tilausta suunnitellessasi.
- ___ 4. Madalla edessä ja takana olevat tukijalat lattiaan saakka telineen mukana toimitetulla jakoavaimella.



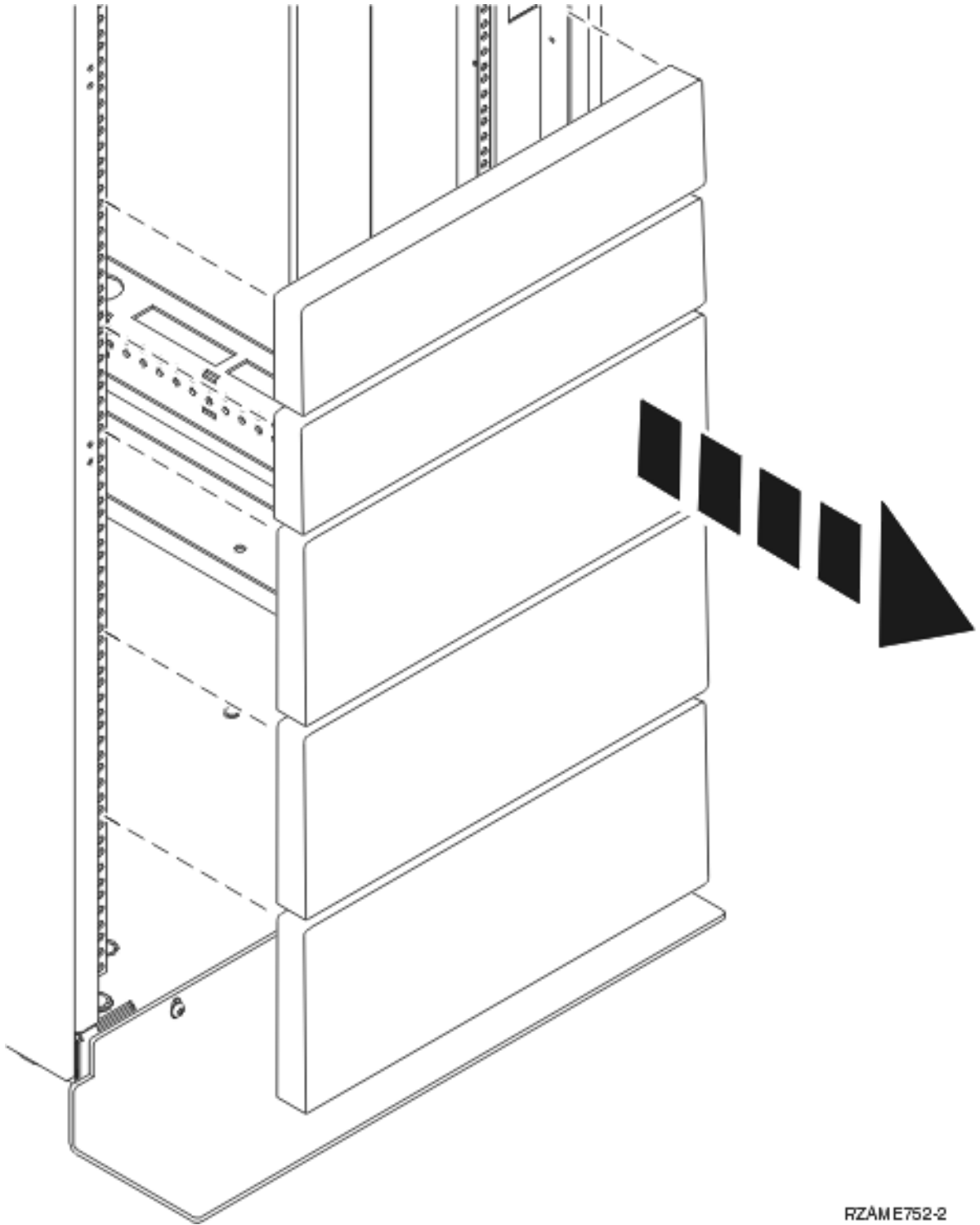
RZAME751-1

- ___ 5. **Varoitus:**
Näissä ohjeissa neuvotaan, kuinka vakain tulee kiinnittää telineen etupuolelle sen alaosaan, ettei teline kaadu, kun siitä vedetään laitteita ulos. Älä vedä telineestä laitteita tai asenna niitä siihen, ennen kuin vakain on kiinnitetty oikein paikalleen. Siirrä telinettä ja siinä olevia laitteita varoen. (RSFTC063)
- ___ 6. Asenna vakainlevy asennustelineen etuosaan.



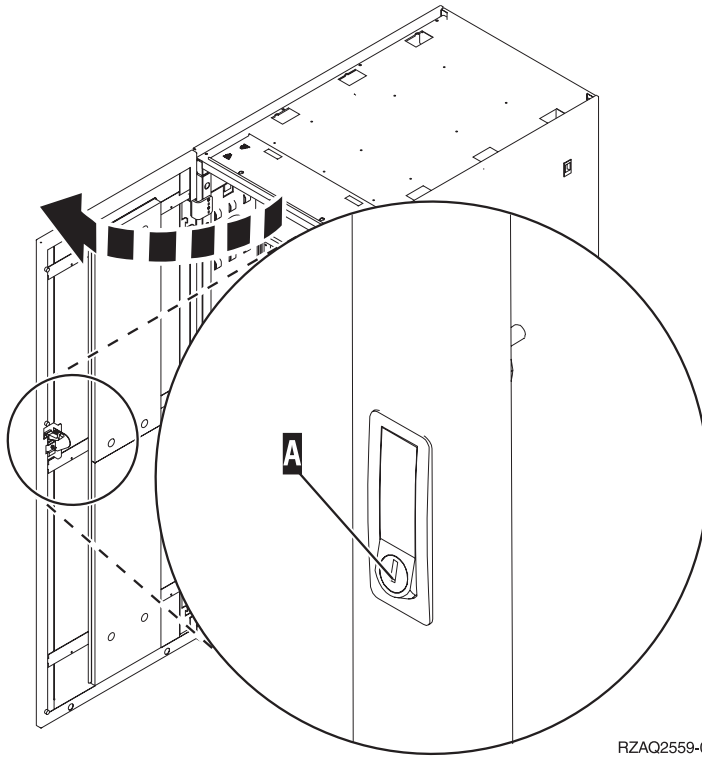
RZAME750-0

__ 7. Poista kaikki peitelevyt, jotta pääset käsiksi asennustelineen koteloon.



RZAME752-2

__ 8. Avaa takakansi.

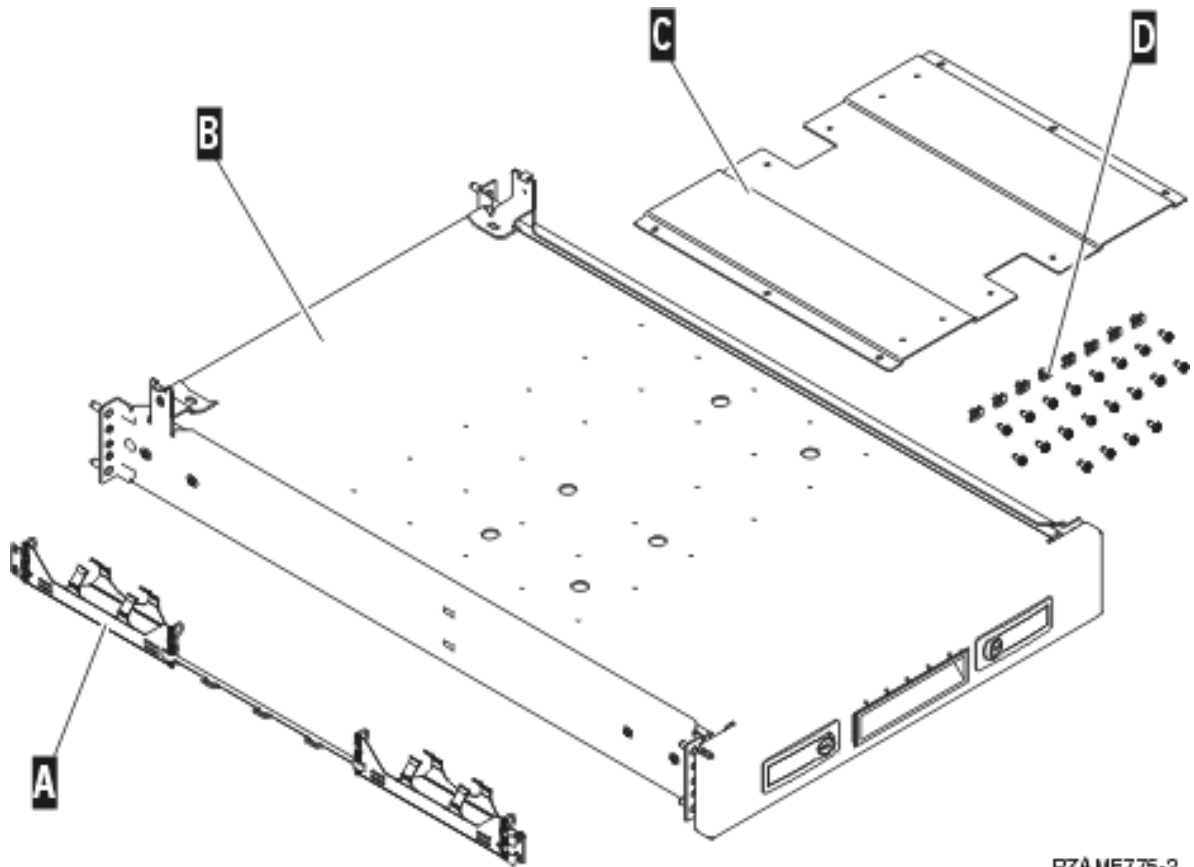


RZAQ2559-0

- 9. Suunnittele, mihin kohtaan asennustelineettä sijoitat yksiköt. Asenna ensiksi alaosaan tulevat yksiköt. Sijoita suuret ja painavat yksiköt asennustelineen alaosaan.

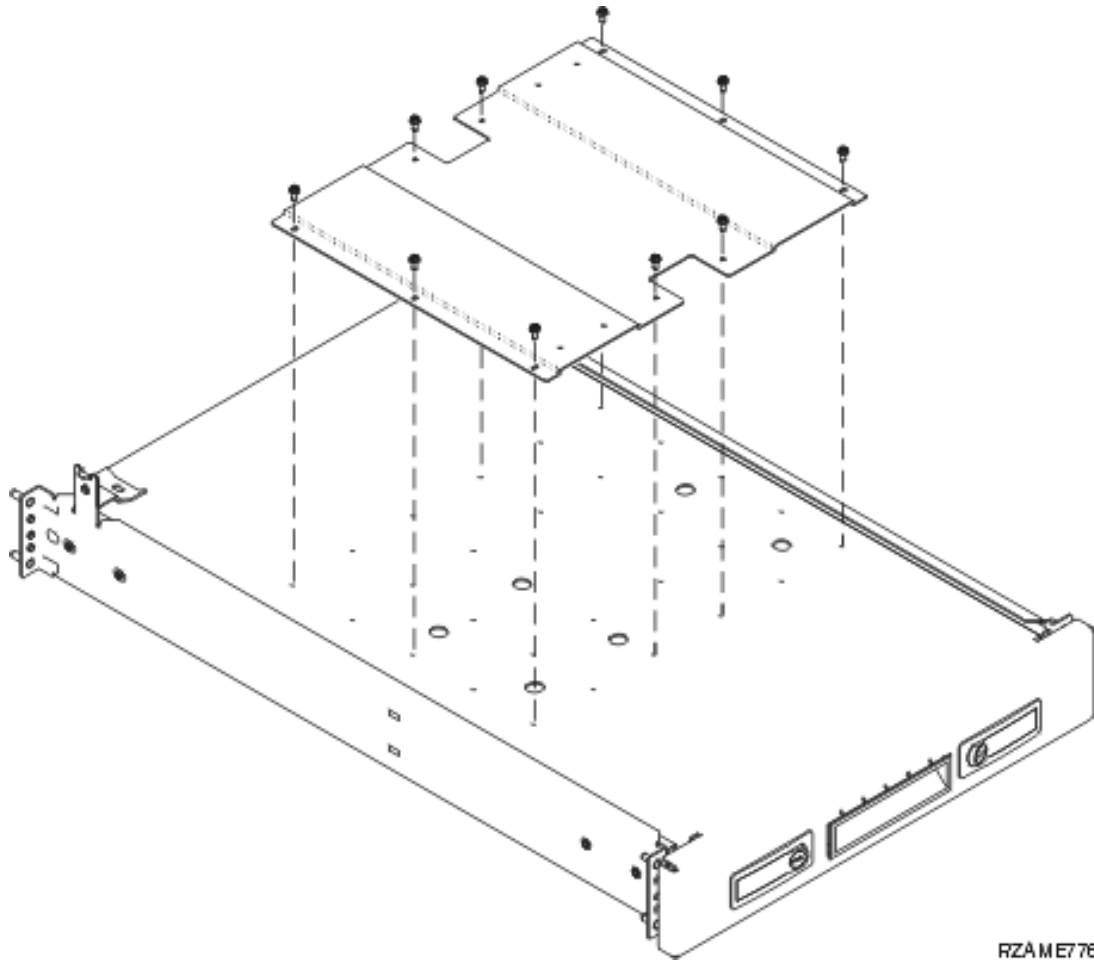
Asennustelineen asennusohjeet

- 1. Paikanna kaapelien ohjausvarsi **A**, telineen hylly, jossa on ohjauskisko **B**, sovitinlevy **C** sekä kiinnittimet ja ruuvit **D**. Paketin mukana tulee muutama ylimääräinen ruuvi.



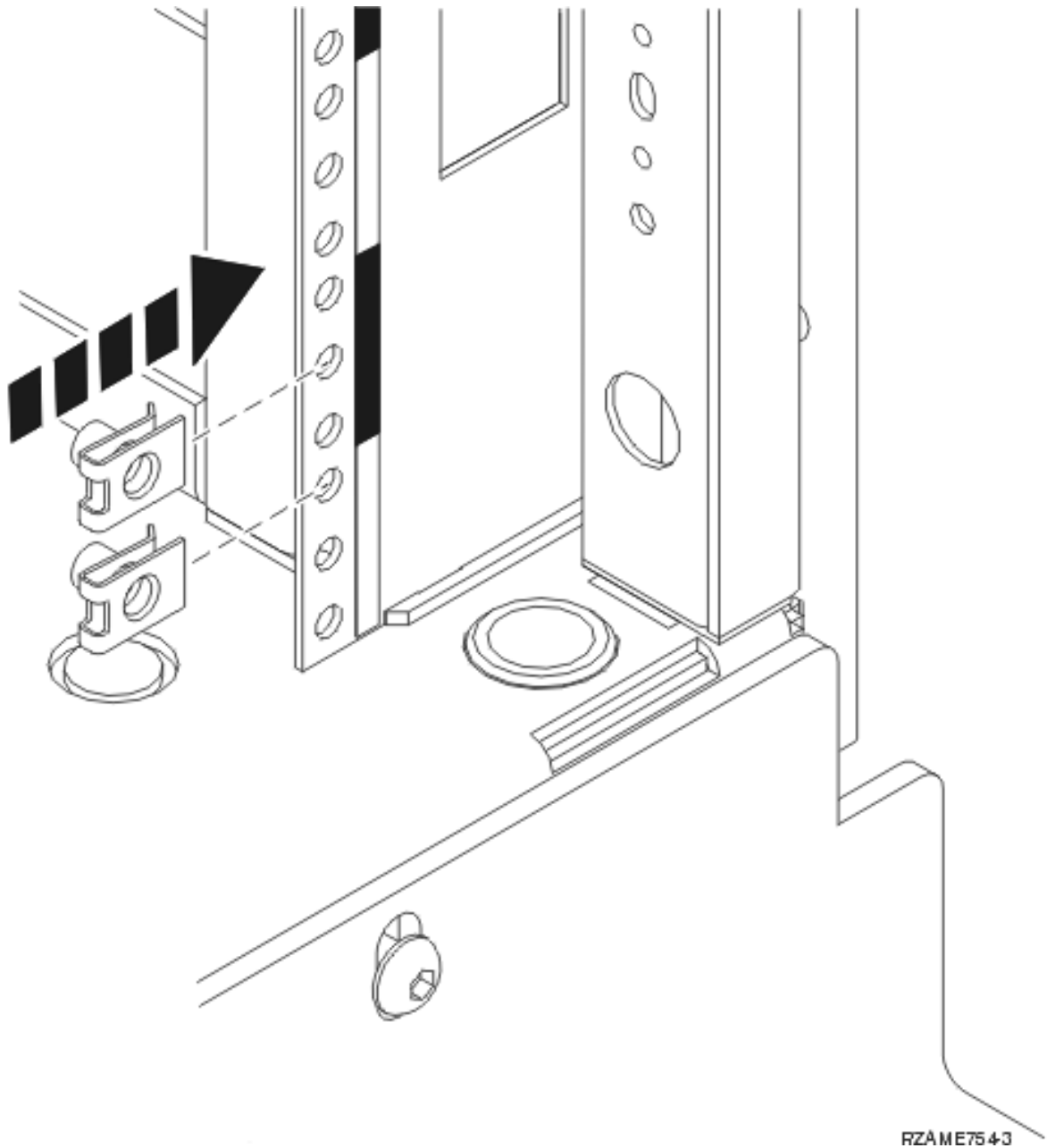
RZA ME775-2

- 2. Asenna sovitinlevy hyllyyn.
- Paikanna 10 ruuvia, joiden avulla 825-mallin sovitinlevy asennetaan.
 - Asenna levy kuvan mukaisesti mukana tulevalla työkalulla.

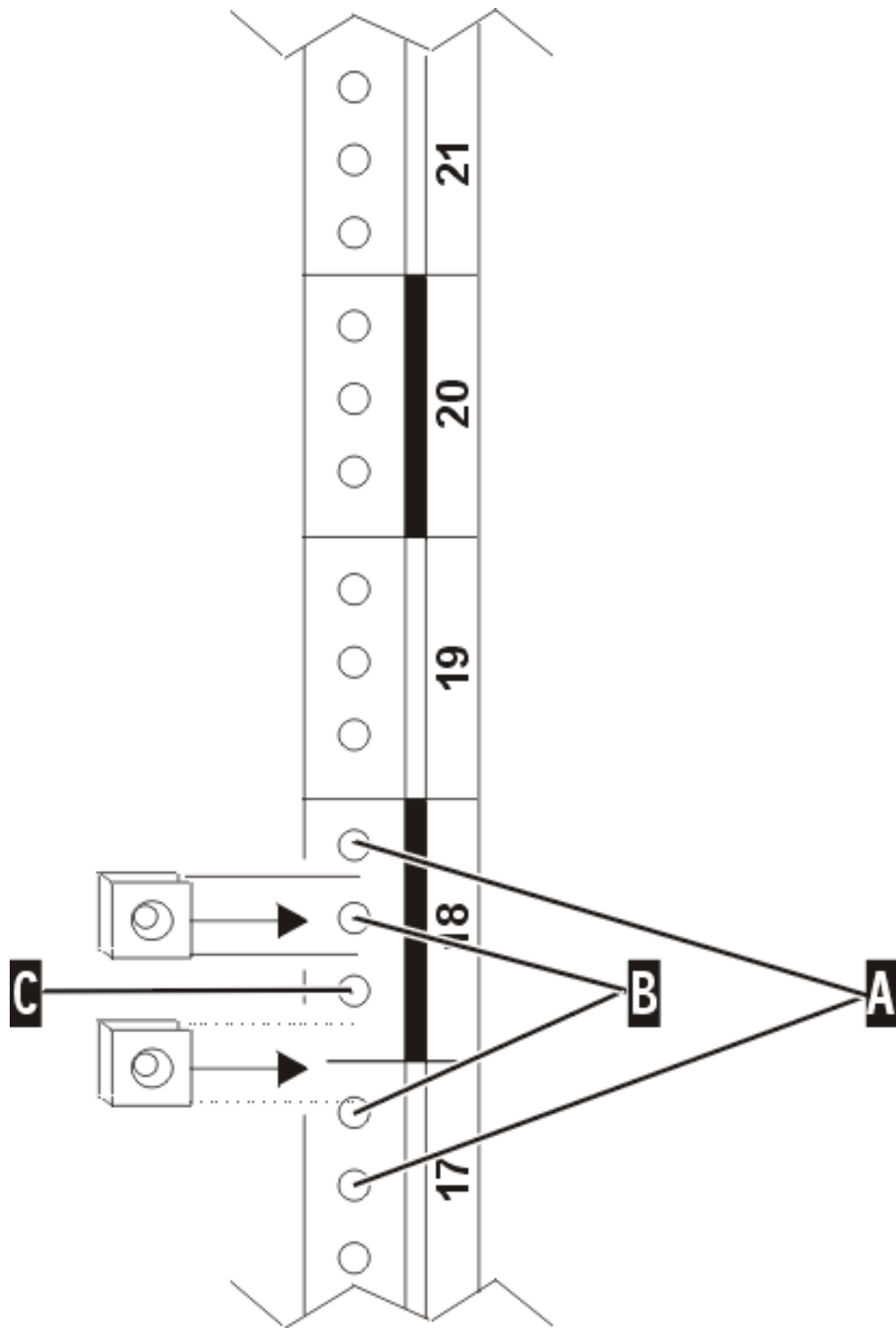


RZAME776-2

- ___ 3. Asenna neljä kiinnitintä asennustelineen etuosaan.
Jos olet asentamassa yksikköä asennustelineen alaosaan, sijoita kiinnittimet EIA-paikkoihin 1 ja 2.



Asennus yläosaan tapahtuu sijoittamalla kiinnittimet EIA-paikkoihin 17 ja 18.

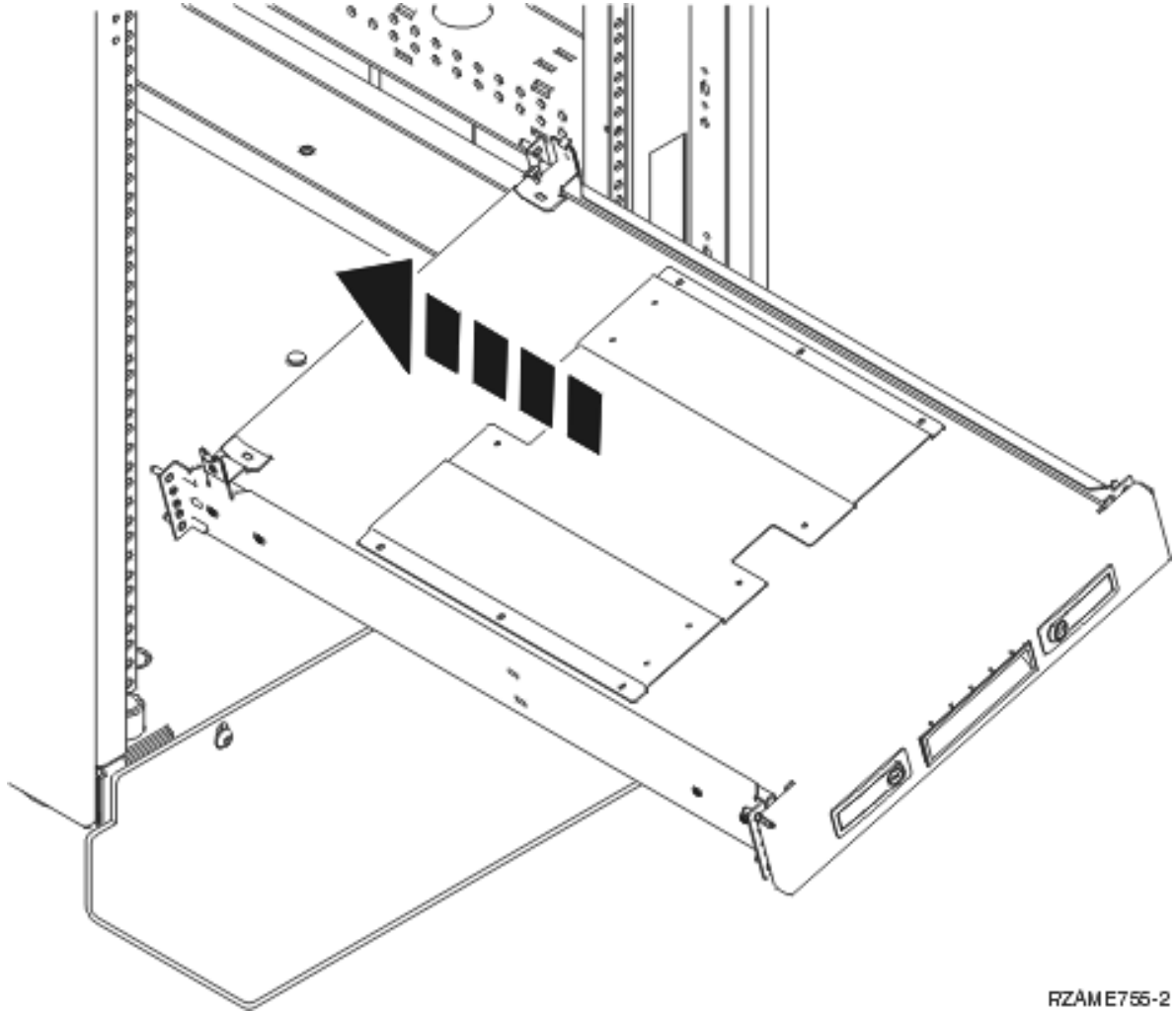


R7AMF787-'

- A** Tapit
- B** Kiinnittimet

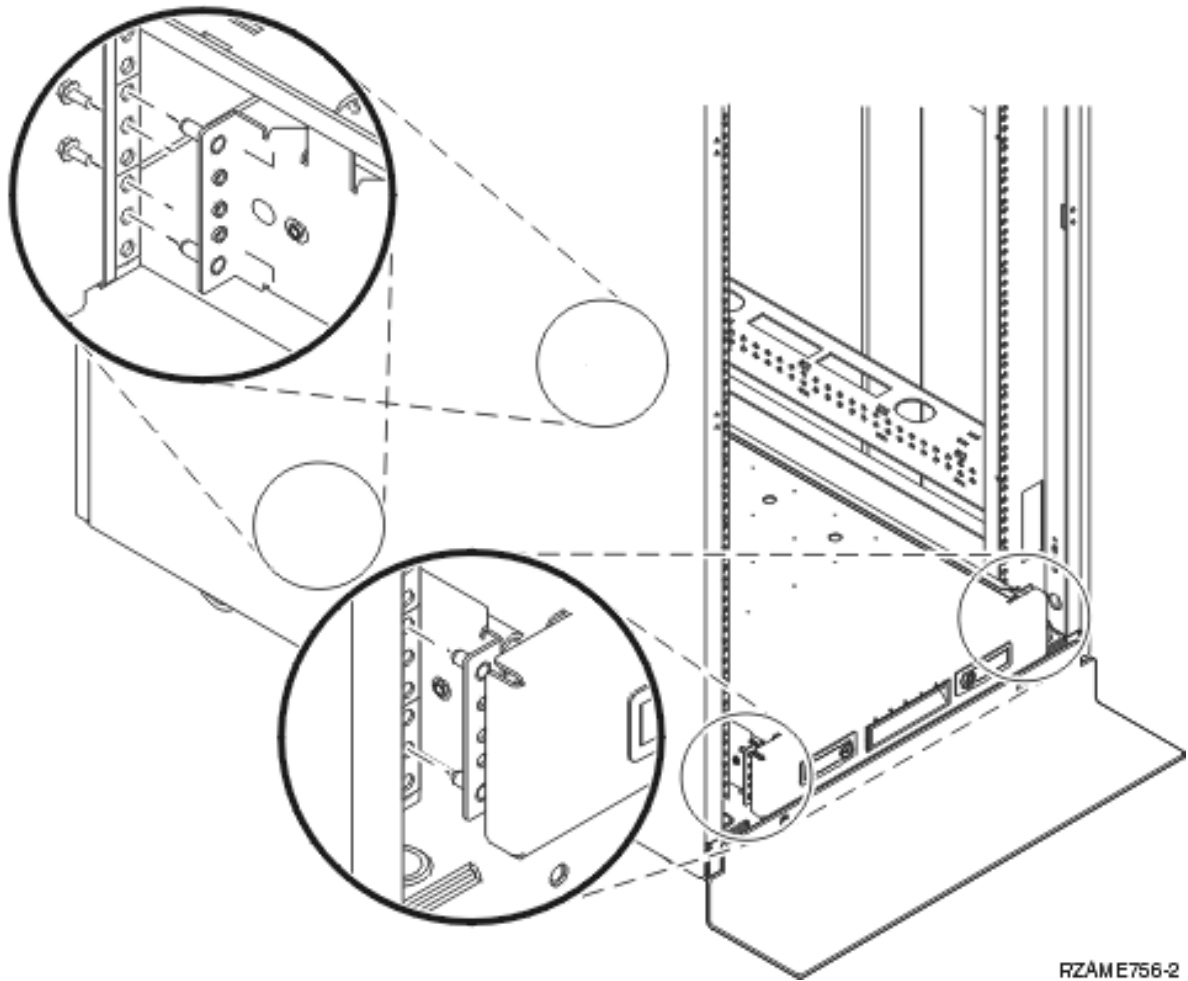
C Tyhjä

- 4. Hyllyn ja ohjauskiskon asennukseen tarvitaan kaksi ihmistä: toinen asennustelineen eteen ja toinen taakse.
- 5. Nosta hylly ja ohjauskisko asennustelineeseen etupuolelta. Hyllyä täytyy kallistaa, jotta se mahtuu sisään.



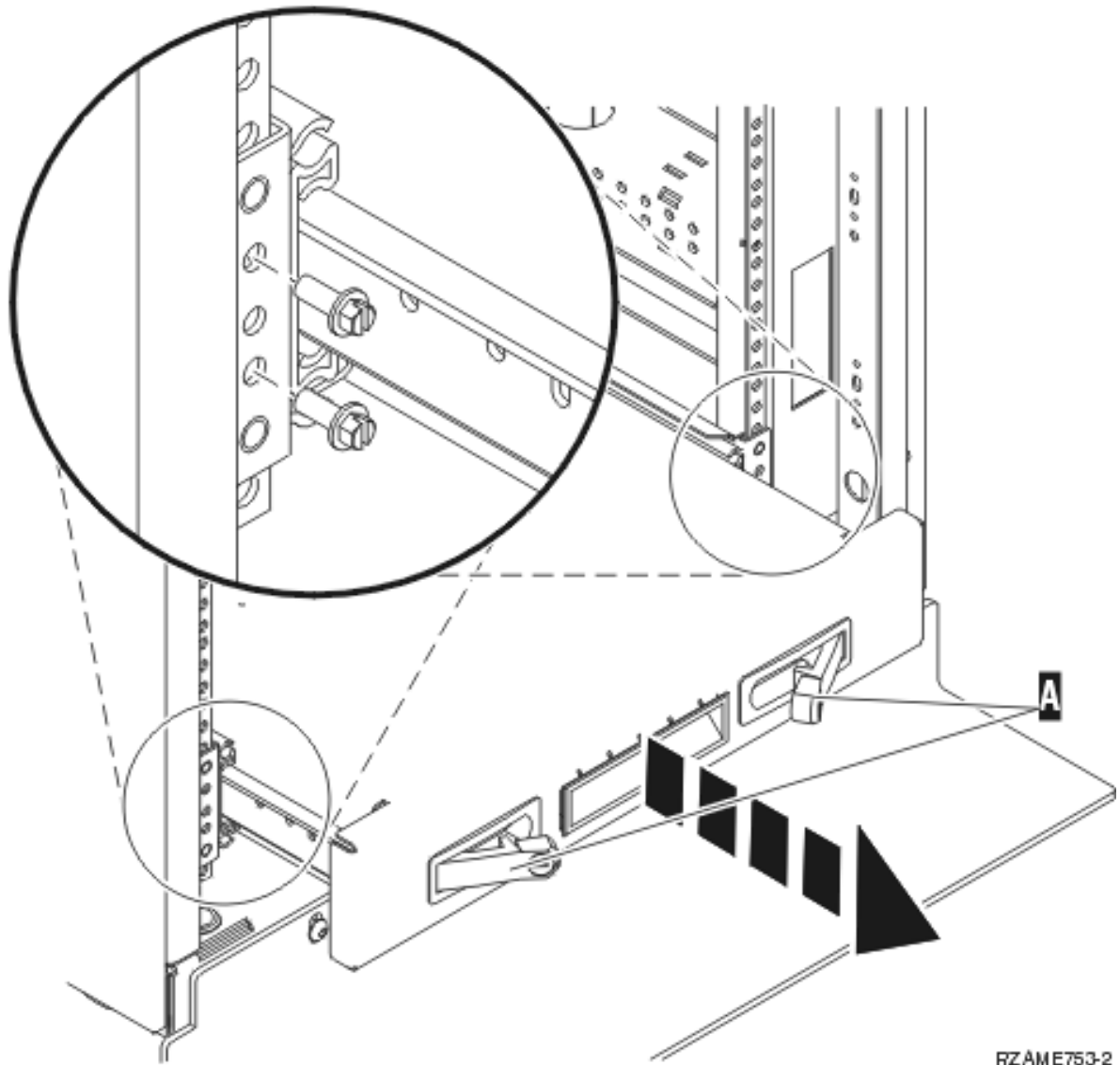
RZAME755-2

- 6. Kohdistusta ja aseta kiskon ohjaustapit kehikon takaosan oikeisiin reikiin.



FZAME756-2

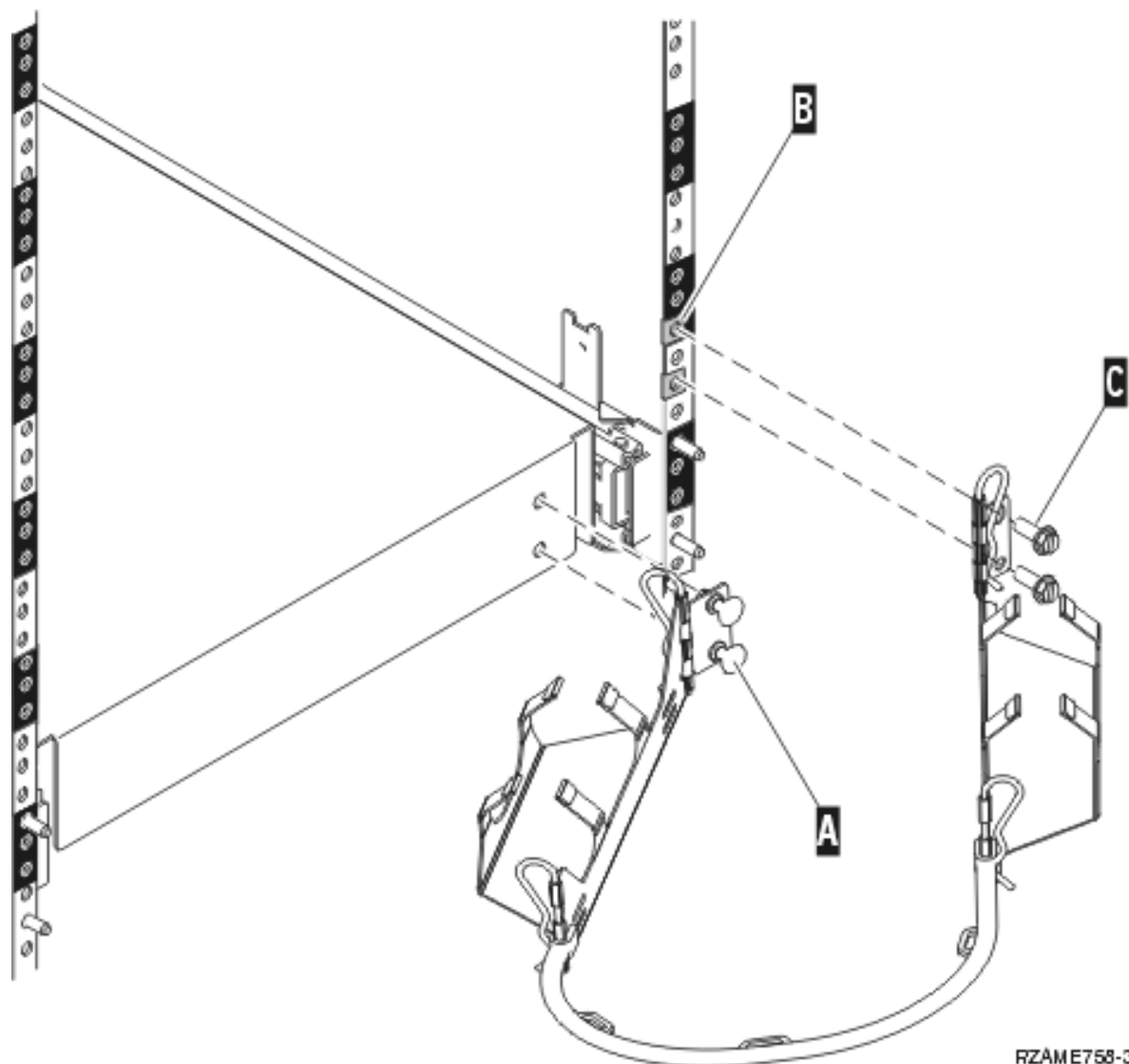
- ___ 7. Kohdista ja aseta kiskon ohjaustapit kehikon etuosan oikeisiin reikiin.
- ___ 8. Asenna kaksi ruuvia kehikon takaosan kummallekin puolelle, jotta hylly pysyy tukevasti paikallaan.
- ___ 9. Avaa hyllyn salvat **A**. Vedä hylly osittain ulos. Asenna kaksi ruuvia kehikon etuosan kummallekin puolelle.



RZAME753-2

Huomautus: Jos ruuvien asennus on hankalaa, varmista, että niitä ennen asennetut tapit ovat edelleen paikoillaan.

- __ 10. Työnnä hylly asennustelineeseen.
- __ 11. Lukitse hylly asennustelineeseen painamalla salvat kiinni.
- __ 12. Paikanna kaapelien ohjausvarsi.
- __ 13. Kiinnitä kaapelien ohjausvarsi hyllyn takaosaan salvoilla **A**.



RZAME758-3

- __ 14. Asenna kaksi kiinnitintä kehikon takaosaan **B**.
- __ 15. Liitä kaapelien ohjausvarren toinen pää kehikon takaosaan **C** asentamalla kaksi ruuvia kiinnittimien kohtiin.
- __ 16. Asennustelineen hyllyn ja ohjauskiskon asennus on valmis.
- __ 17. Jatka näiden ohjeiden mukaan.

Laitteiden poisto ennen järjestelmäyksikön nostoa asennustelineeseen

Voit nostaa järjestelmäyksikön turvallisesti asennustelineeseen, kun olet poistanut laitteet yksiköstä ohjeiden mukaisesti. Pane poistamasi laitteet mukana tuleviin staattiselta sähköltä suojaaviin pusseihin, jotta laitteet eivät vaurioidu.

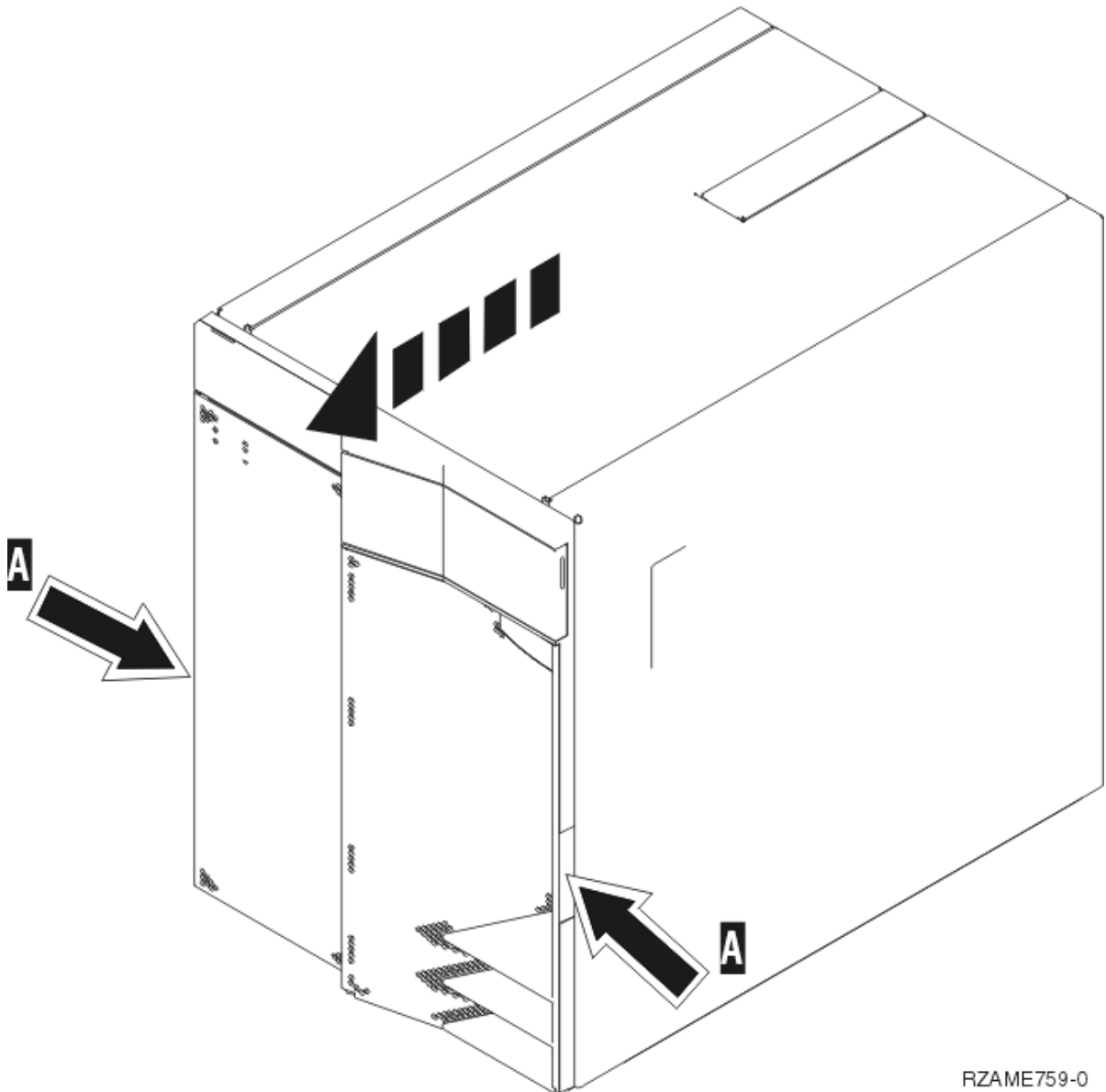
Kun järjestelmäyksikkö on keventynyt laitteiden poiston myötä, tarvitaan kolme ihmistä nostamaan järjestelmäyksikkö turvallisesti asennustelineeseen.

Jatka seuraavien ohjeiden mukaan.

Kansien poisto

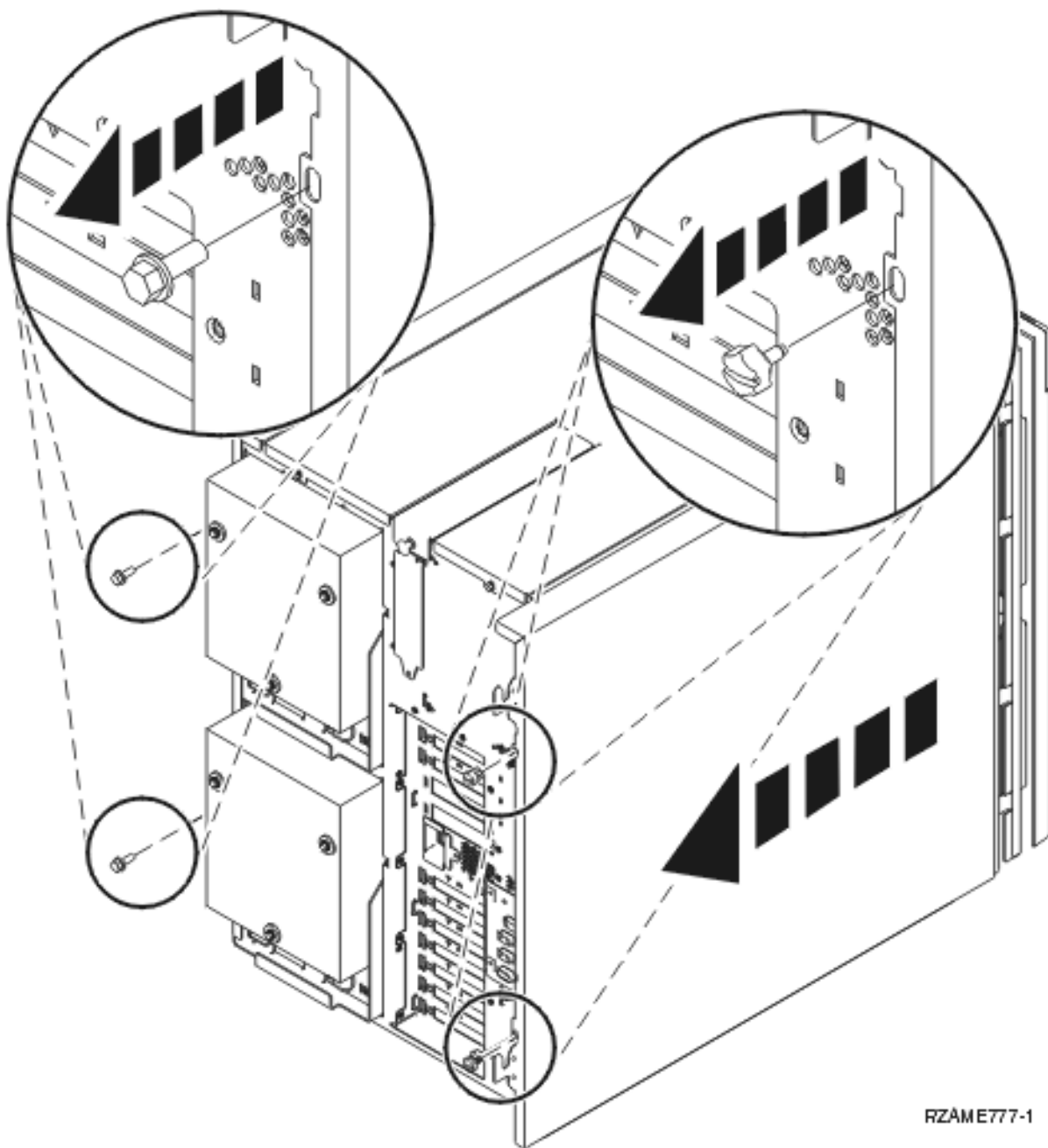
Poista etu- ja sivukannet.

- __ 1. Poista etukansi tarttumalla kannen sivuihin ja vetämällä kantta itseäsi kohti **A**.



RZAME759-0

- __ 2. Poista sivukannet avaamalla ja poistamalla kaksi kiinnitysruuvia ja kaksi uritettua pidätinruuvia takaa. Vedä kumpaakin kantta taaksepäin, kunnes se pysähtyy.

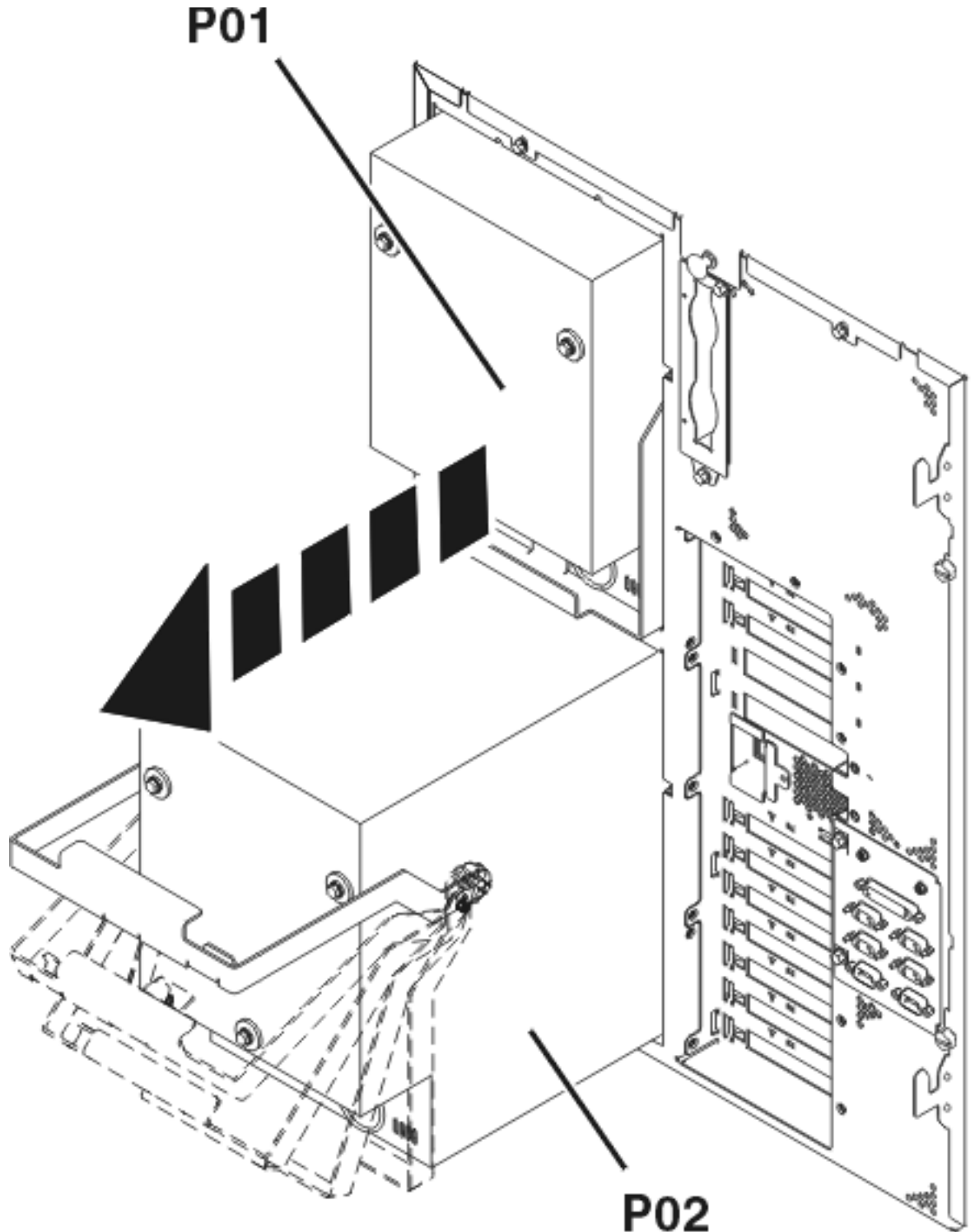


RZAME777-1

__ 3. Vedä sivukansi irti järjestelmäyksiköstä.

Virtalähteen poisto

__ 1. Paikanna virtalähde yksikön takaa (P01 ja P02).




RZAME766-0

- __ 2. Vedä virtalähteen kahvan salvasta.
- __ 3. Nosta virtalähteen kahva ylös.
- __ 4. Tue virtalähteen pohjaa, kun työntät virtalähteen ulos yksiköstä.

__ 5. Tee edellä mainitut toimet kaikille virtalähteille.

Staattinen sähkö

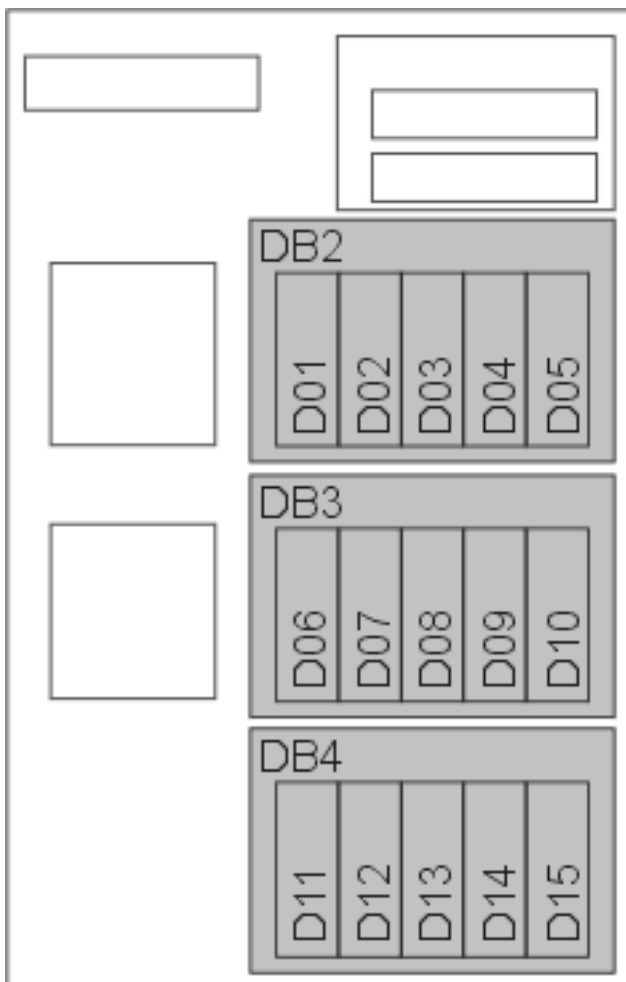
Maadoitusrannekkeen käyttö suojaa laitetta staattisen sähkövarauksen aiheuttamalta vahingoittumiselta.  Katso video. Kiinnitä nauhan toisessa päässä oleva tarrapinta yksikön kehyksen paljaaseen, maalaamattomaan pintaan.

Huomautuksia:

1. Noudata samoja varotoimia kuin työskennellessäsi ilman maadoitusrannekettä. Maadoitusrannekkeen 2209 (2209 Disposable Wrist Strap) avulla voidaan vähentää staattisen sähkö aiheuttamia haittoja. Se ei lisää tai vähennä sähköiskun mahdollisuutta sähkölaitteita käsiteltäessä.
2. Kun olet kiinnittänyt maadoitusrannekkeen ranteeseen, poista nauhan vastakkaisessa päässä olevan kupariliuskan suojan.
3. Kiinnitä kupariliuska yksikön kehyksen **paljaaseen, maalaamattomaan** metallipintaan (maadoitus).
4. **Poista laitteet staattiselta sähköltä suojaaviin pusseihin, jotta laitteet eivät vaurioidu.**

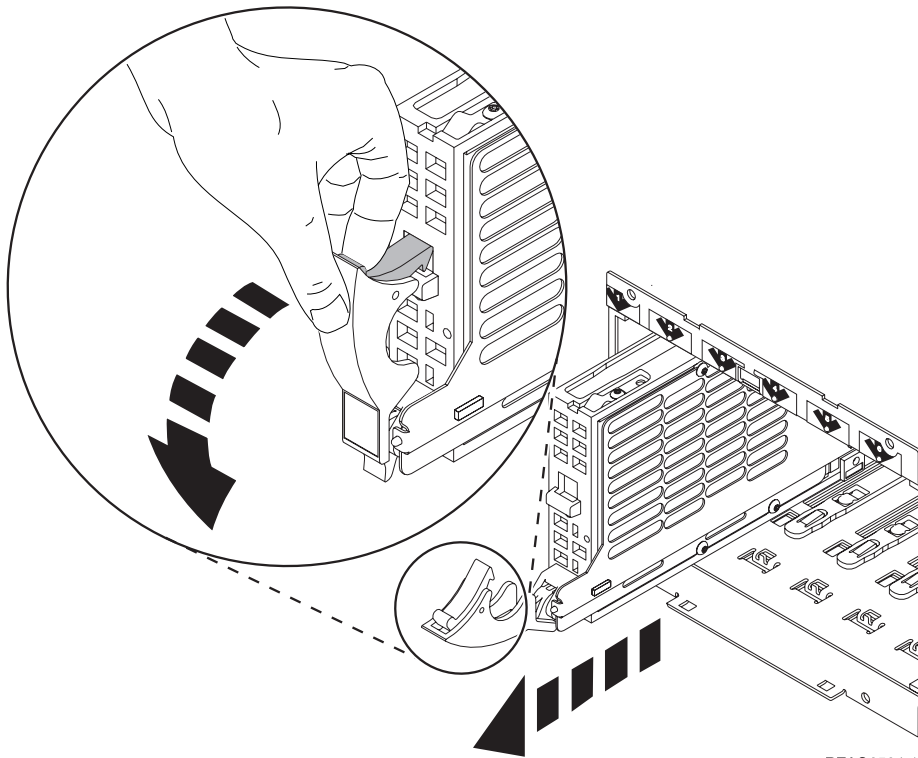
Levy-yksiköiden poisto

- __ 1. Levy-yksiköt ovat järjestelmäyksikön etuosassa.
- __ 2. **On erittäin tärkeää nimetä levy-yksiköt ja niiden paikat**, jotta levy-yksiköt voidaan asentaa myöhemmin täsmälleen samoille paikoille. Esimerkki: D01. Poista ensiksi D01.



RZAME767-1

- ___ 3. Vapauta kahva painamalla alas ja vetämällä ulos, ennen kuin poistat levy-yksikön. Ellei kahva ole aivan alhaalla, levy-yksikköä ei voi poistaa järjestelmästä.
- ___ 4. Tue levy-yksikön pohjaa, kun työnnet levy-yksikön kokonaan ulos järjestelmästä. Älä kannattele levy-yksikköä kahvasta.

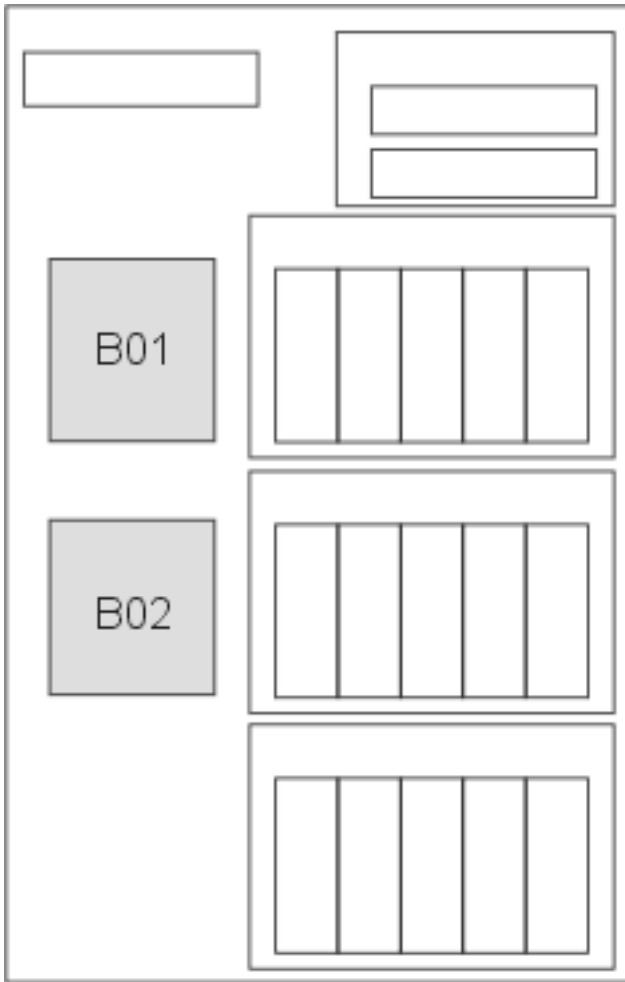


RZAG6504-1

- ___ 5. Nimeä levy-yksikkö ja pane se staattiselta sähköltä suojaavaan pussiin.
- ___ 6. Tee edellä mainitut toimet kaikille järjestelmän levy-yksiköille.

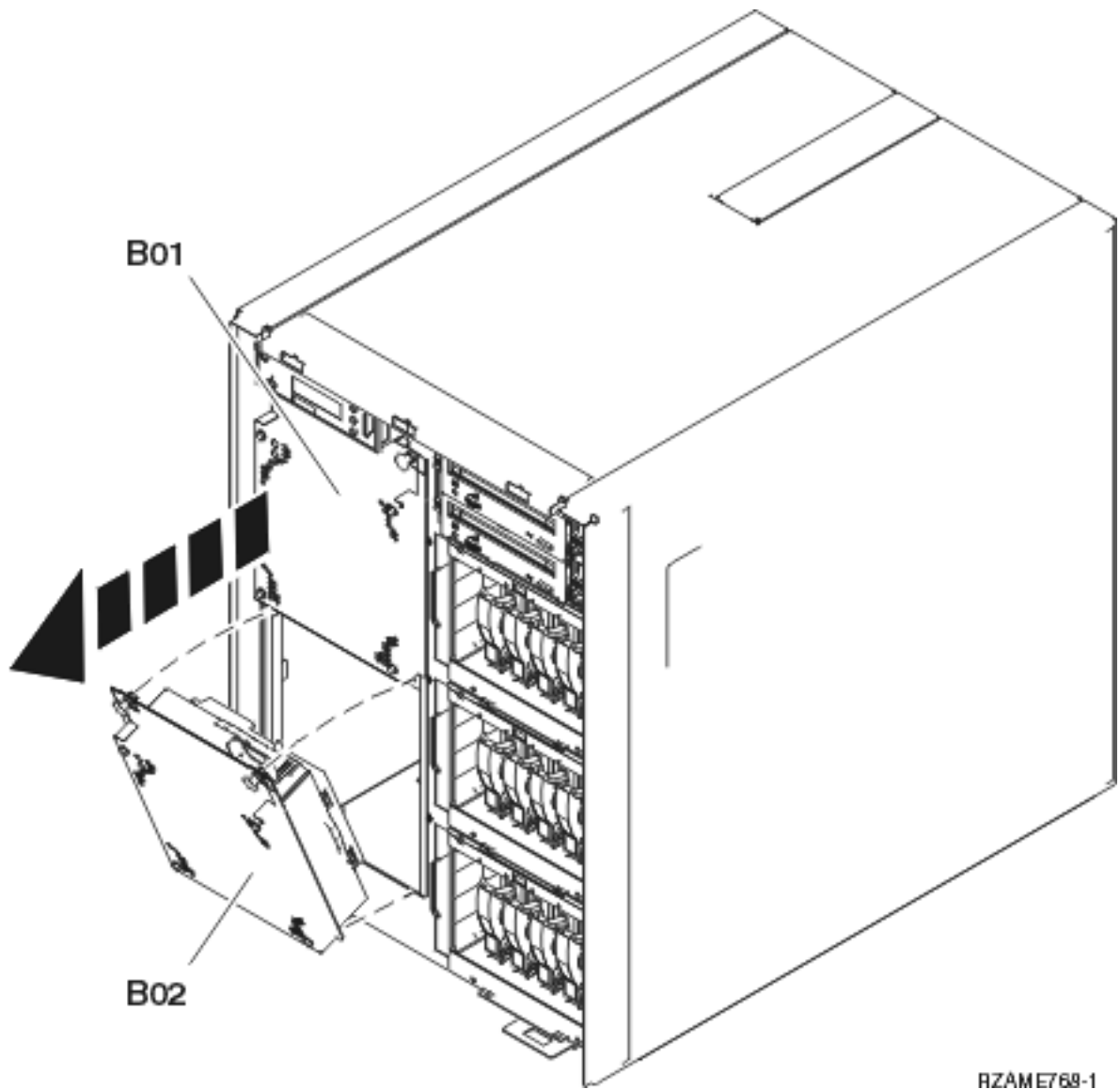
Tuulettimien poisto

__ 1. Paikanna järjestelmäyksikön etuosassa olevat tuulettimet (B01 ja B02).



RZAME778-0

__ 2. Poista tuuletin vetämällä salvoista.

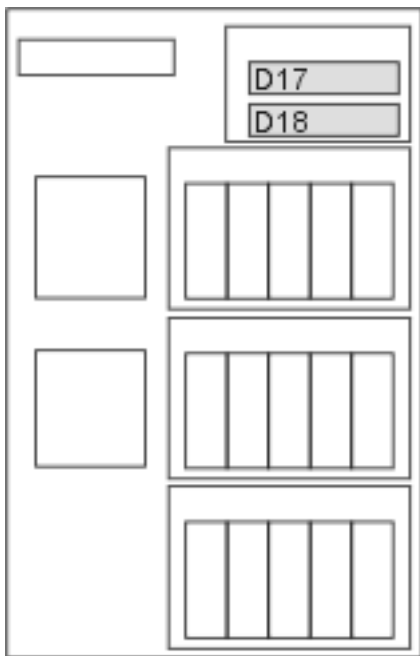


RZAME768-1

___ 3. Tee edellä mainitut toimet kaikille tuulettimille.

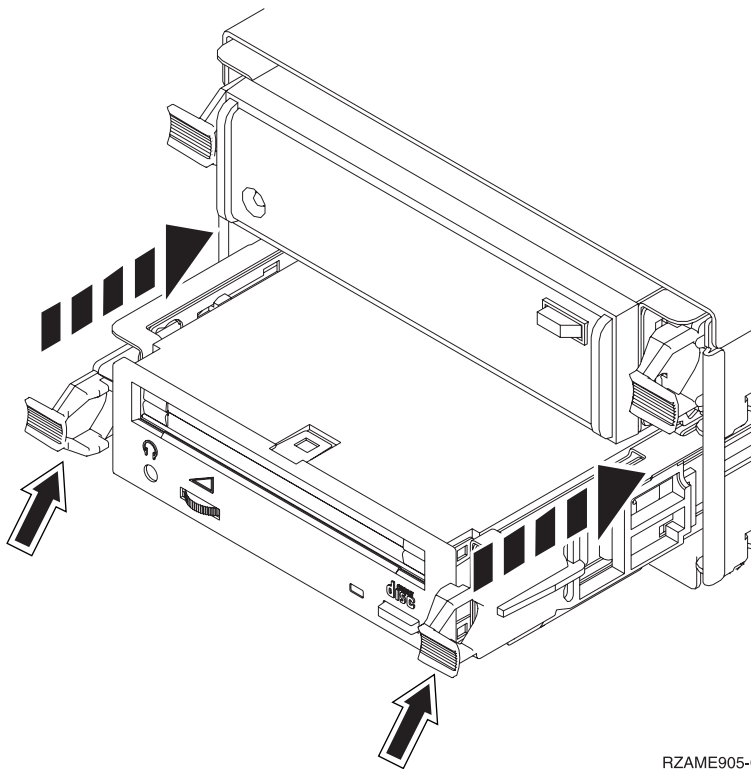
Nauha-, CD-ROM- ja DVD-asemien poisto

__ 1. Paikanna järjestelmäyksikön etuosassa olevat laitteet.



RZAME779-0

__ 2. Vedä laitetta itseäsi kohti molemmista sivukahvoista.



RZAME905-0

__ 3. Vedä laite ulos.

__ 4. Älä kannattele laitetta kahvoista.

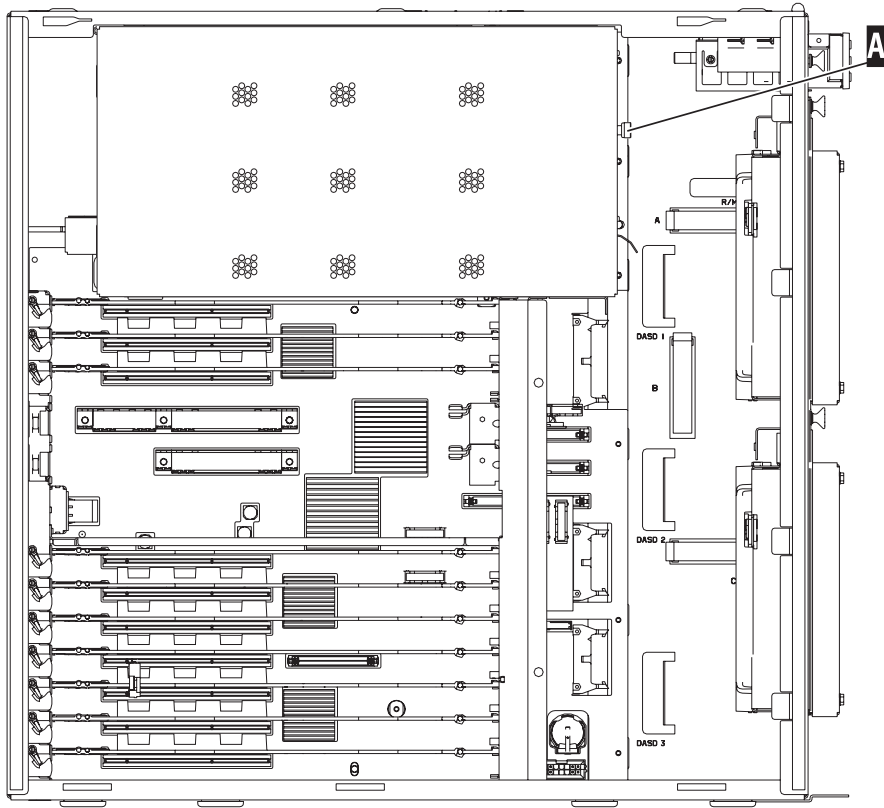
__ 5. Pane laite staattiselta sähköltä suojaavaan pussiin.

__ 6. Poista kaikki laitteet edellä mainitulla tavalla.

Suorittimen poisto

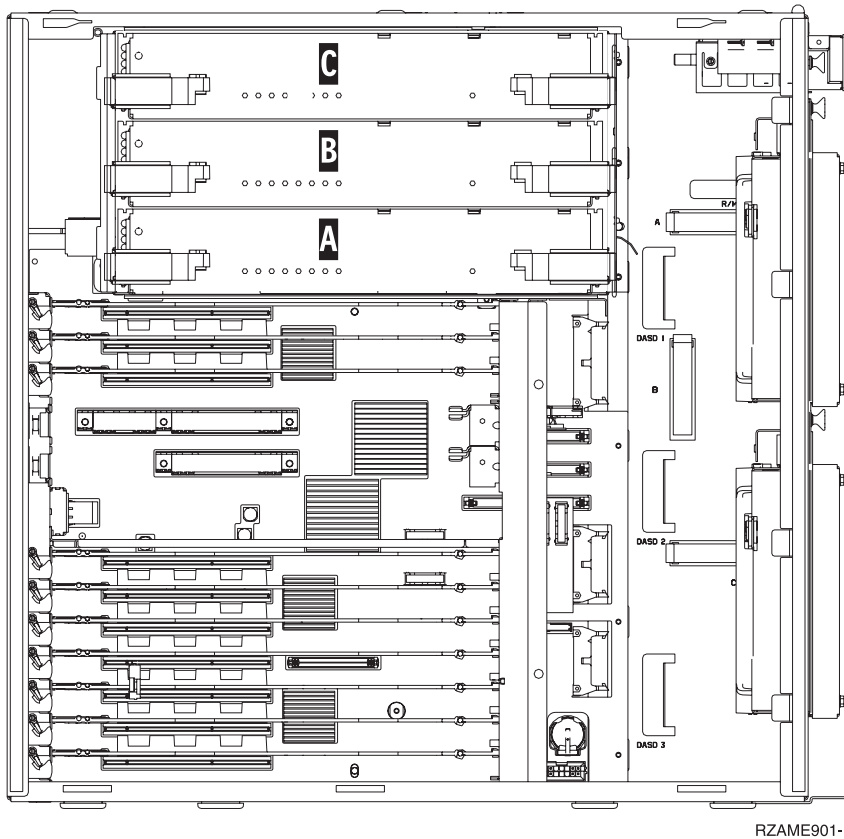
__ 1. Paikanna suoritin järjestelmäyksikön kyljen sisältä.

__ 2. Poista kansi **A**.



RZAME902-0

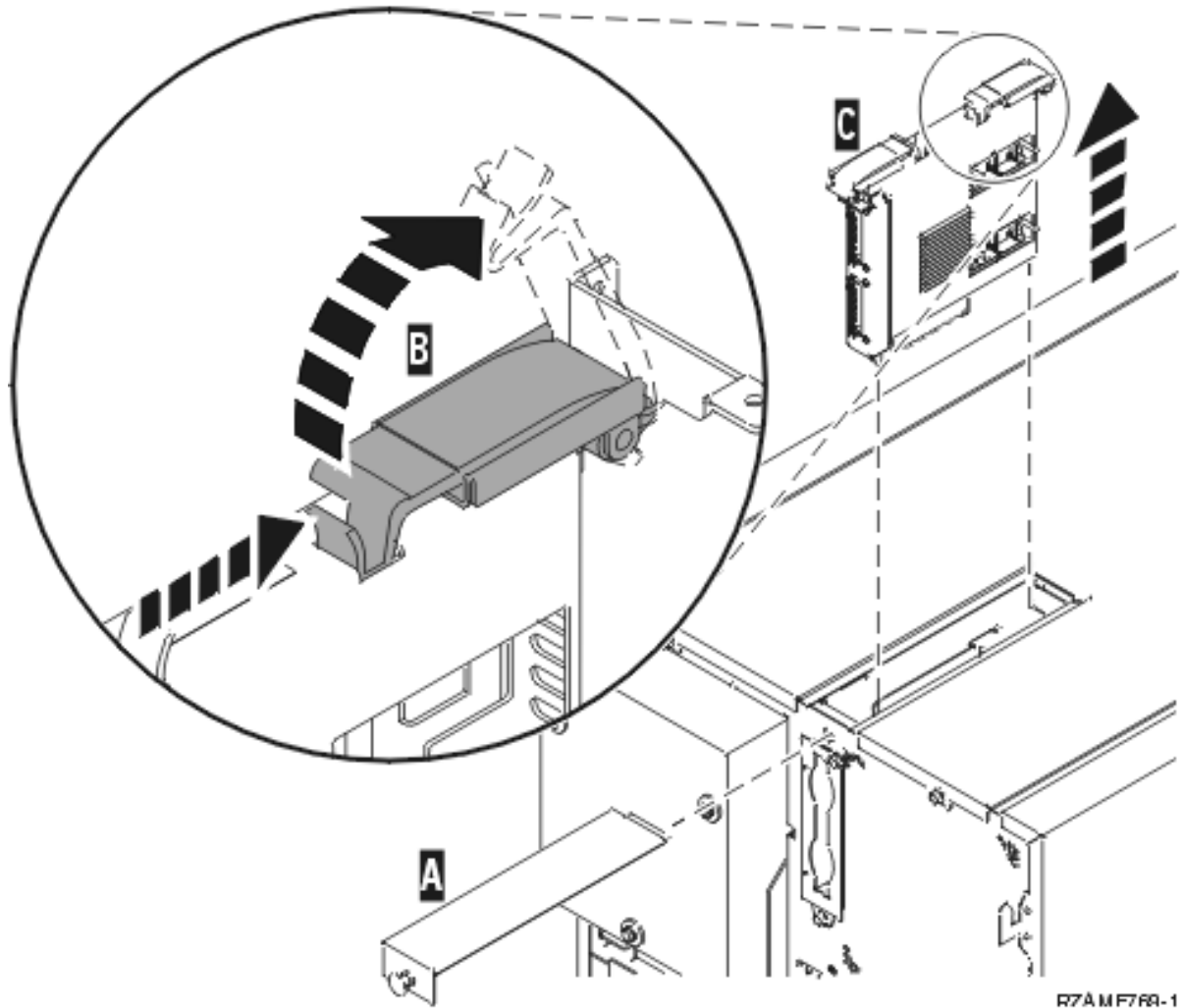
__ 3. Poista suoritinkorttikehikot seuraavasti:



- ___ a. Nimeä suoritinkorttikehikot ja niiden sijainnit, jotta ne voidaan asentaa myöhemmin takaisin samoihin paikkoihin.
- ___ b. Avaa korttikehikon kahta pidikettä sen verran, että korttikehikko "ponnahtaa" hieman ulospäin.
- ___ c. Poista korttikehikko järjestelmäyksiköstä vetämällä molemmista pidikkeistä samanaikaisesti.
- ___ d. Pane korttikehikko staattiselta sähköltä suojaavaan pussiin.
- ___ 4. Tee edellä mainitut toimet kaikille suoritinkorttikehikoille.

Verkkokorttien poisto

- ___ 1. Paikanna verkkokortti ylhäältä järjestelmäyksikön takaosasta.
- ___ 2. Varmista, että olet poistanut kaikki suorittimet, ennen kuin poistat verkkokortin.
- ___ 3. Irrota kaikki kaapelit verkkokortista ja merkitse muistiin niiden sijainnit.
- ___ 4. Poista pieni yläkansi **A**. Vedä painike ulos ja vedä kantta taaksepäin.



R7AMF7R8-1

- ___ 5. Avaa korttikehikon kahta pidikettä sen verran, että korttikehikko "ponnahtaa" hieman ulospäin. **B**.
- ___ 6. Poista korttikehikko järjestelmäyksiköstä vetämällä molemmista pidikkeistä samanaikaisesti **C**.
- ___ 7. Pane korttikehikko staattiselta sähköltä suojaavaan pussiin.

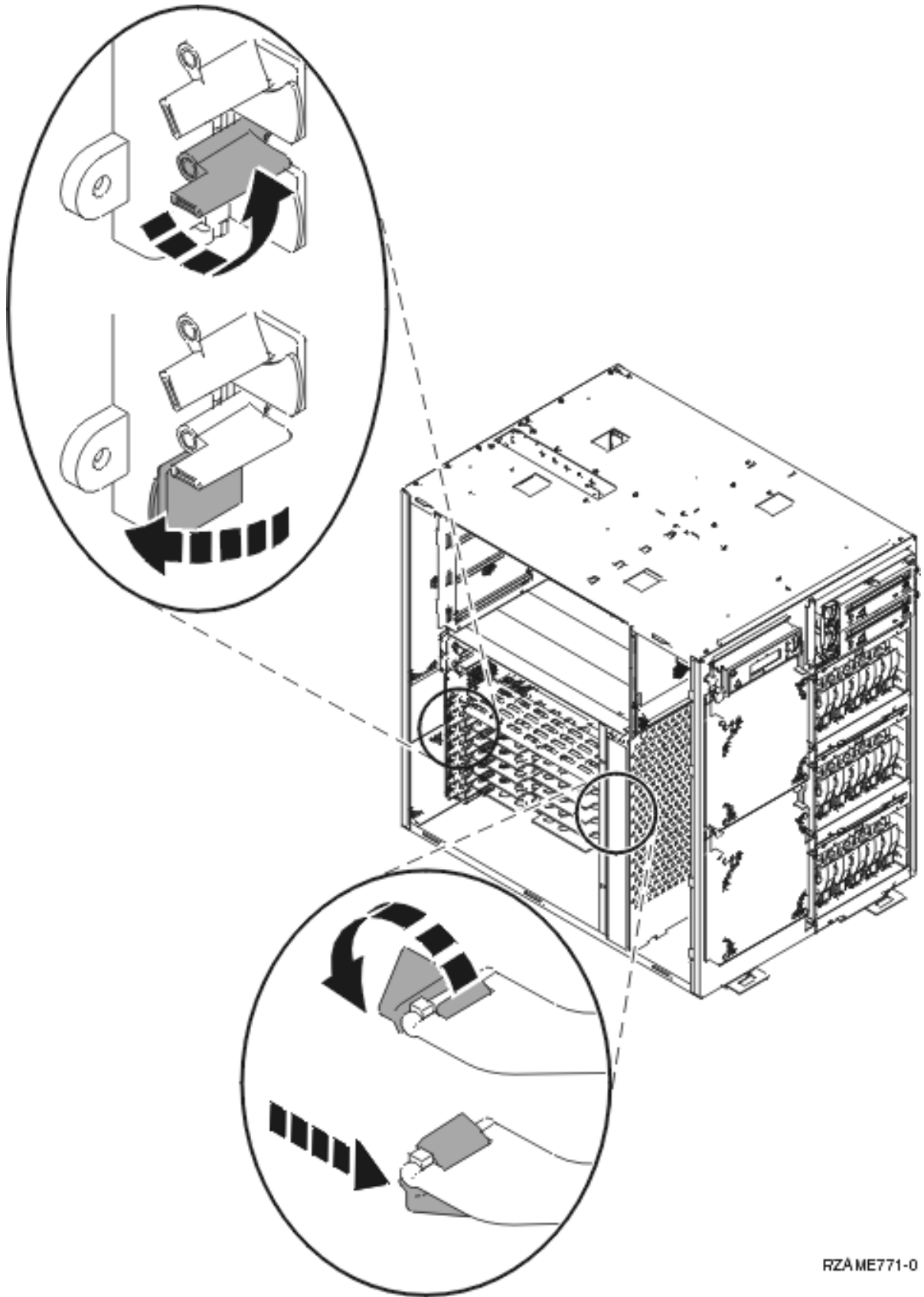
PCI-korttien poisto

- ___ 1. Paikanna PCI-korttipaikat järjestelmäyksikön kyljen sisältä.
- ___ 2. **Huomautus:** Sovitinkortit vioittuvat herkästi, joten
 - tartu vain kortin reunoihin
 - älä koske virtapiireihin
 - pidä maadoitusranneketta ranteessasi käsitellessäsi kortteja
- ___ 3. Aloita korttien poisto ylhäältä.
- ___ 4. Irrota kaikki kaapelit korteista ja merkitse muistiin niiden sijainnit.
- ___ 5. **Kun poistat kortin, on erittäin tärkeää kirjoittaa muistiin kortin numero ja sijainti.** Merkitse korttien numerot oikeisiin paikkoihin alla olevaan taulukkoon:

Paikka	Kortin numero
C12	
C11	

C10	
C09 HSL	
C08 HSL	
Sisällytetty siirräntäsovitin	
C06	
C05	
C04	
C03	
C02	
C01	

- ___ 6. Avaa salvat korttipaikasta, josta aiot poistaa kortin. Käännä salpaa vastapäivään ja poista sitten salpa.



RZAME771-0

__ 7. Poista kortti.

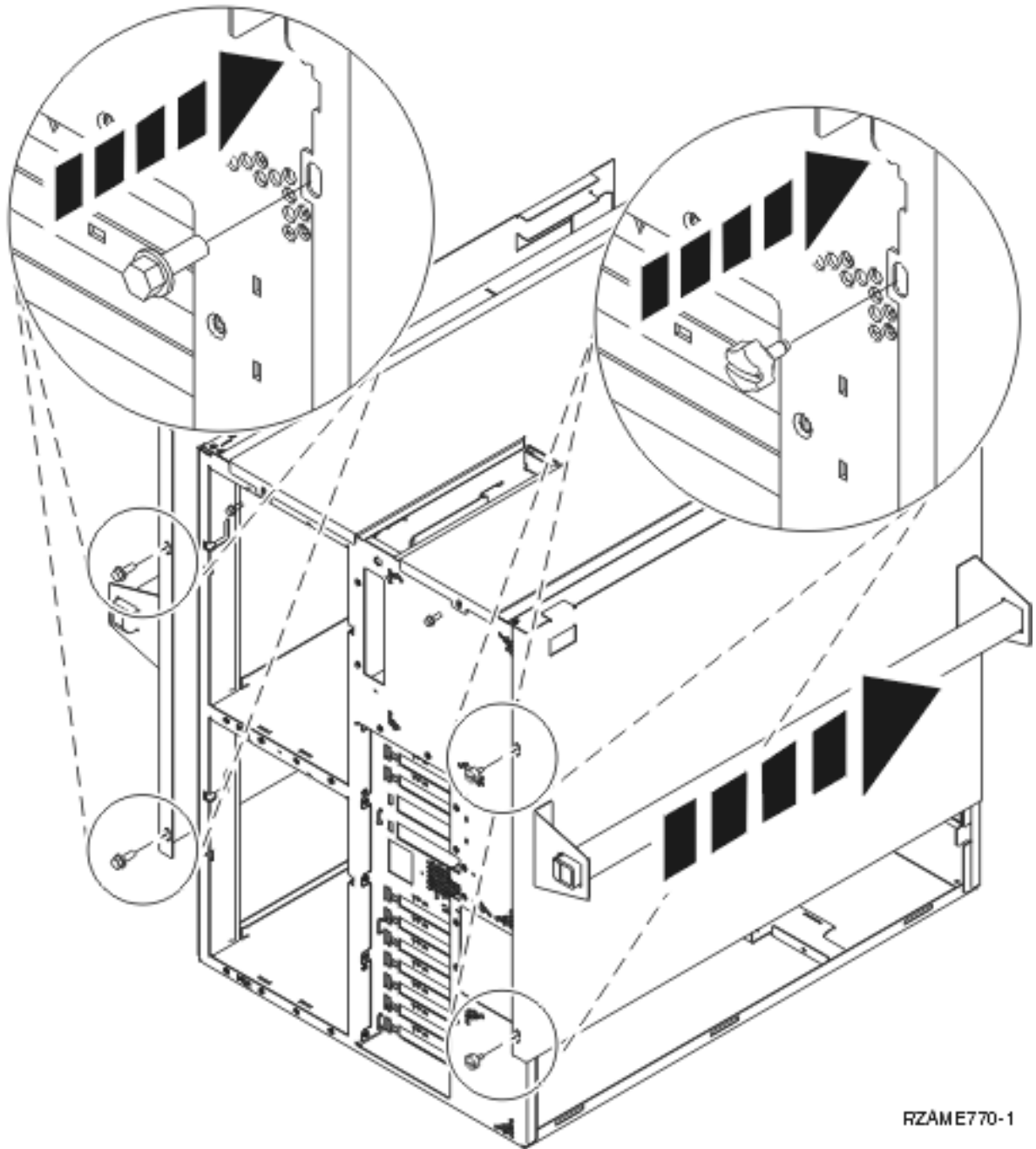
- ___ 8. Pane kortti staattiselta sähköltä suojaavaan pussiin.
 - ___ 9. Tee edellä mainitut toimet kaikille korteille.
-

Yksikön asennus asennustelineeseen

Noudata seuraavia ohjeita, kun nostat järjestelmäyksikön asennustelineeseen ja liität sen hyllyyn.

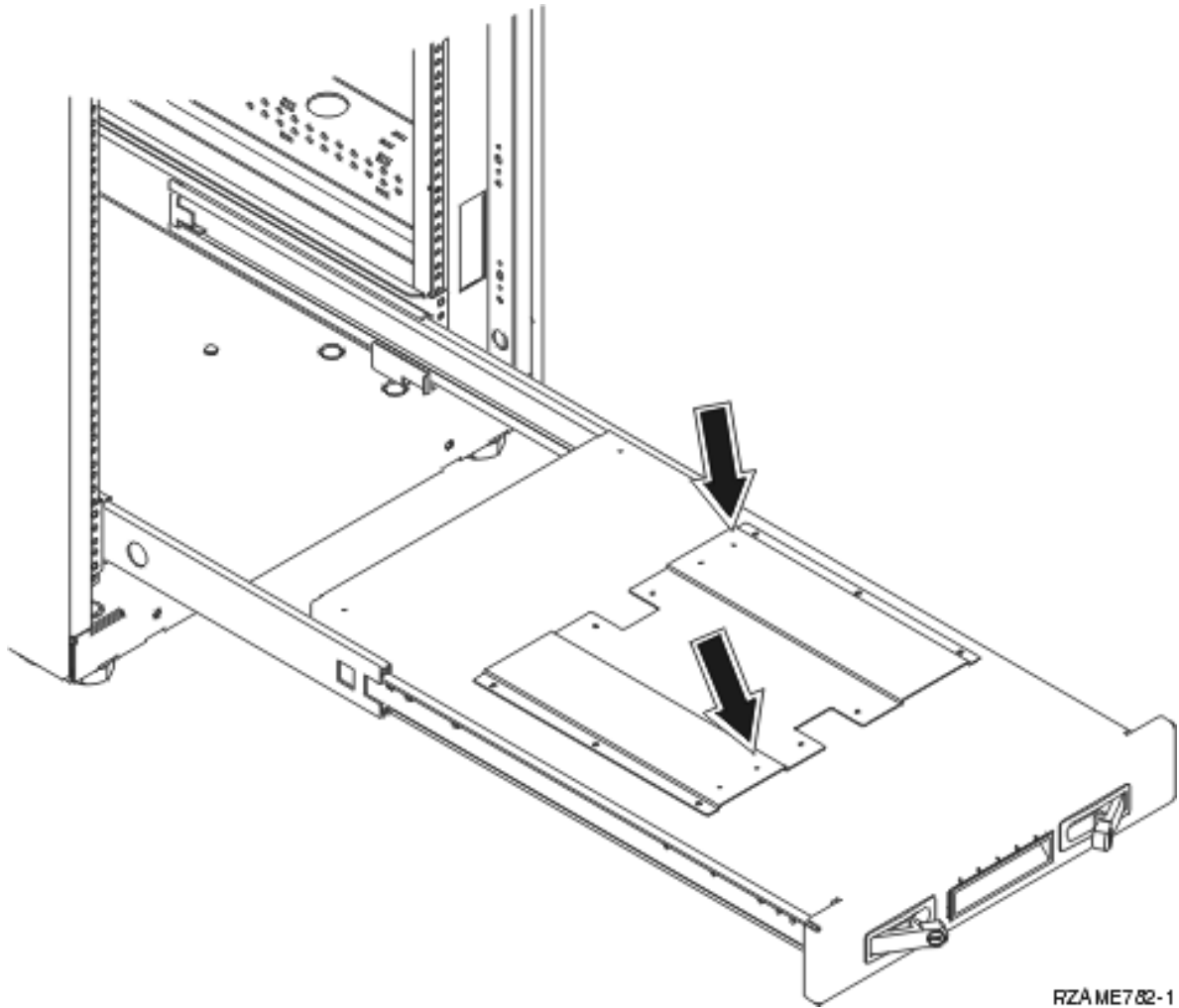
- ___ 1. **Varoitus:**
Jos telineeseen ei ole asennettu vakainta, teline voi kaatua, kun siitä vedetään ulos yksiköitä. Älä vedä telineestä ulos yksiköitä, ennen kuin olet kiinnittänyt telineen etupuolelle sen alaosan vakaimen.

Vedä telineestä ulos vain yksi yksikkö kerrallaan. Muutoin teline voi kaatua. (RSFTC224)
- ___ 2. Asenna sivukannet, joissa on nostopalkit. Asenna kaksi kiinnitysruuvia ja kaksi uritettua pidätinruuvia, joilla järjestelmäyksikön kannet on alun perin kiinnitetty.



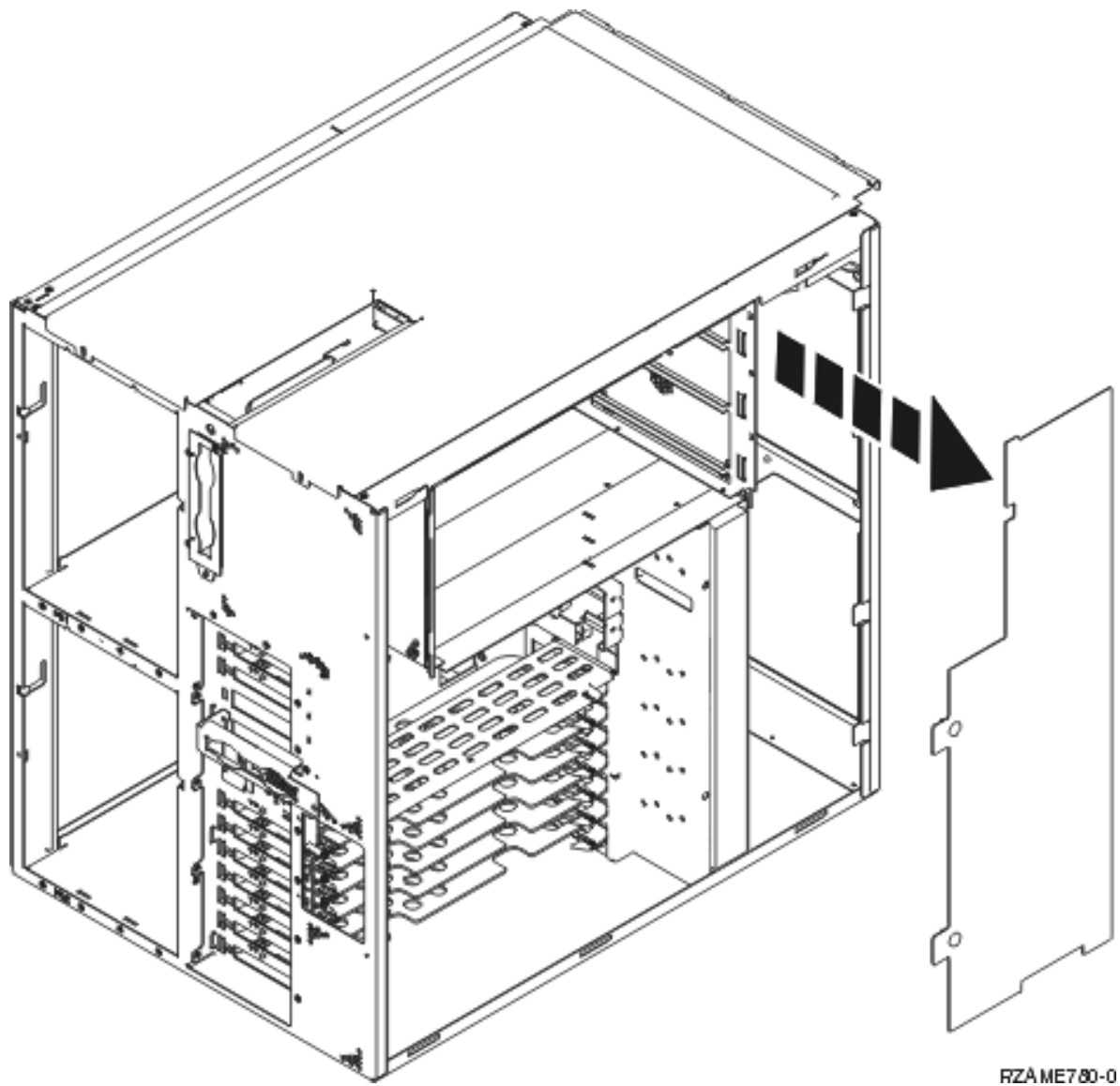
RZAME770-1

- 3. **Varoitus:**
Tämä yksikkö tai osa painaa 32–55 kg. Sen turvalliseen nostoon tarvitaan kolme henkilöä.
(RSFTC205)
- 4. Vedä asennustelineen hyllyä ulospäin, kunnes se ei tule pidemmälle ja lukittuu paikalleen.
- 5. Paikanna hyllyyn liitetyn sovitinlevyn kaksi reikää, joihin asennetaan ruuvit pitämään yksikkö tukevasti paikallaan hyllyssä.

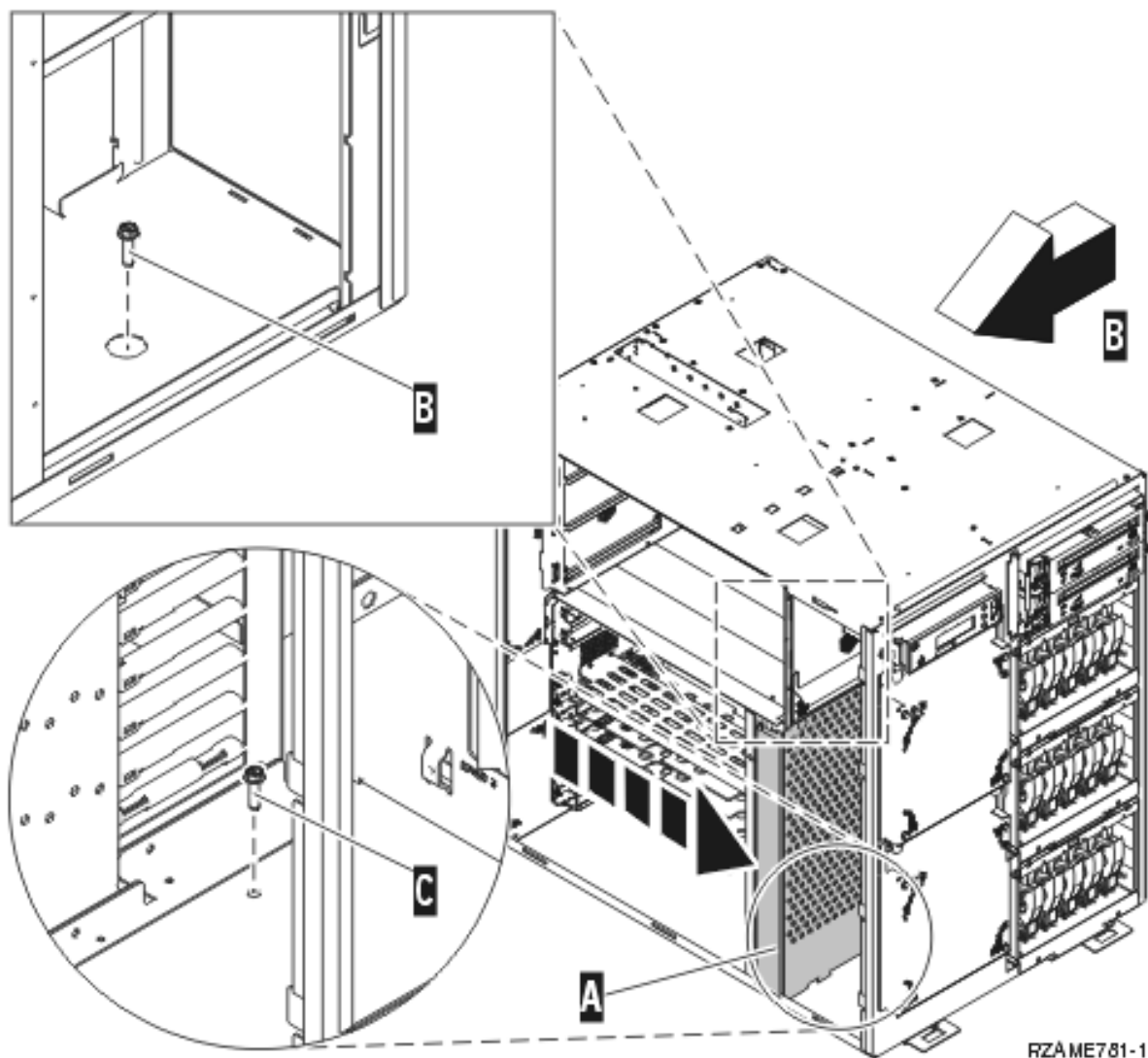


RZAME702-1

- ___ 6. Nosta yksikkö hyllyyn.
- ___ 7. Sijoita yksikkö noin 2,5 senttimetrin etäisyydelle hyllyn etureunasta.
- ___ 8. Poista sivukannet, joissa on nostopalkit.
- ___ 9. Poista ilmavirran ohjain.



__ 10. Siirrä vaahтомуovin pohja pois tieltä **A**.




- __ 11. Asenna yksikköön kaksi ruuvia, jotta asennustelineen hylly pysyy paikallaan. Yksi ruuvi tulee taakse virtalähteen viereen **B**. Toinen ruuvi tulee eteen vaahtomuovin viereen **C**.
- __ 12. Siirrä vaahtomuovi takaisin paikalleen.
- __ 13. Asenna ilmavirran ohjain.
- __ 14. Jatka näiden ohjeiden mukaan.

Poistettujen laitteiden asennus

Asenna poistetut laitteet seuraavien ohjeiden mukaisesti.

Staattinen sähkö

Maadoitusrannekkeen käyttö suojaa laitetta staattisen sähkövarauksen aiheuttamalta vahingoittumiselta.  Katso video. Kiinnitä nauhan toisessa päässä oleva tarrapinta yksikön kehyksen paljaaseen, maalaamattomaan pintaan.

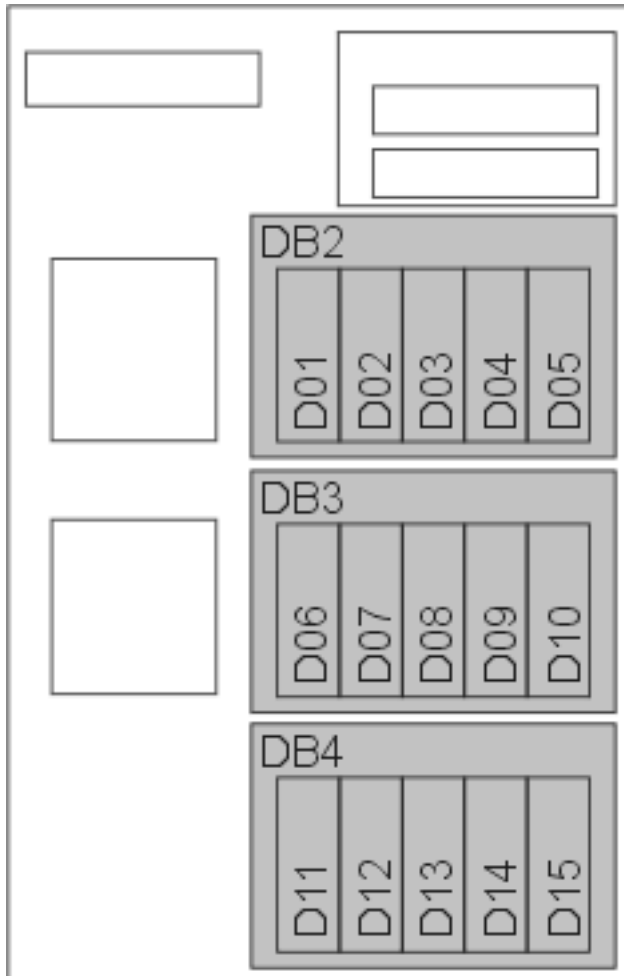
Huomautuksia:

1. Noudata samoja varotoimia kuin työskennellessäsi ilman maadoitusrannekettä. Maadoitusrannekkeen 2209 (2209 Disposable Wrist Strap) avulla voidaan vähentää staattisen sähkö aiheuttamia haittoja. Se ei lisää tai vähennä sähköiskun mahdollisuutta sähkölaitteita käsiteltäessä.


2. Kun olet kiinnittänyt maadoitusrannekkeen ranteeseen, poista nauhan vastakkaisessa päässä olevan kupariliuskan suoja.
3. Kiinnitä kupariliuska yksikön kehyksen **paljaaseen, maalaamattomaan** metallipintaan (maadoitus).

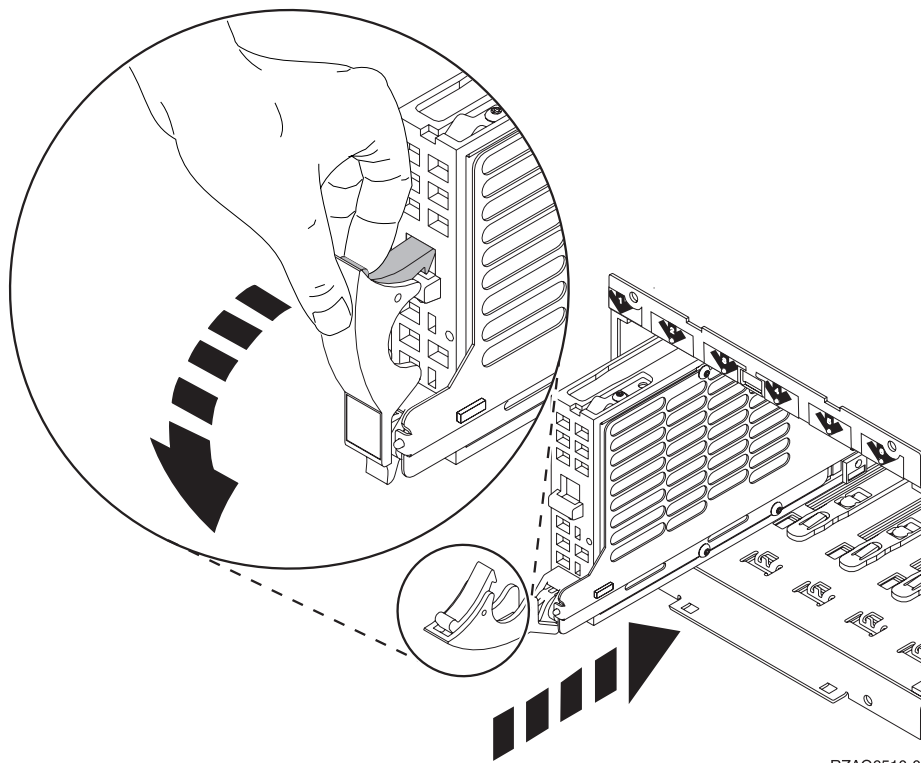
Levy-yksiköiden asennus

- __ 1. Levy-yksiköt ovat järjestelmäyksikön etuosassa.



RZAME767-1

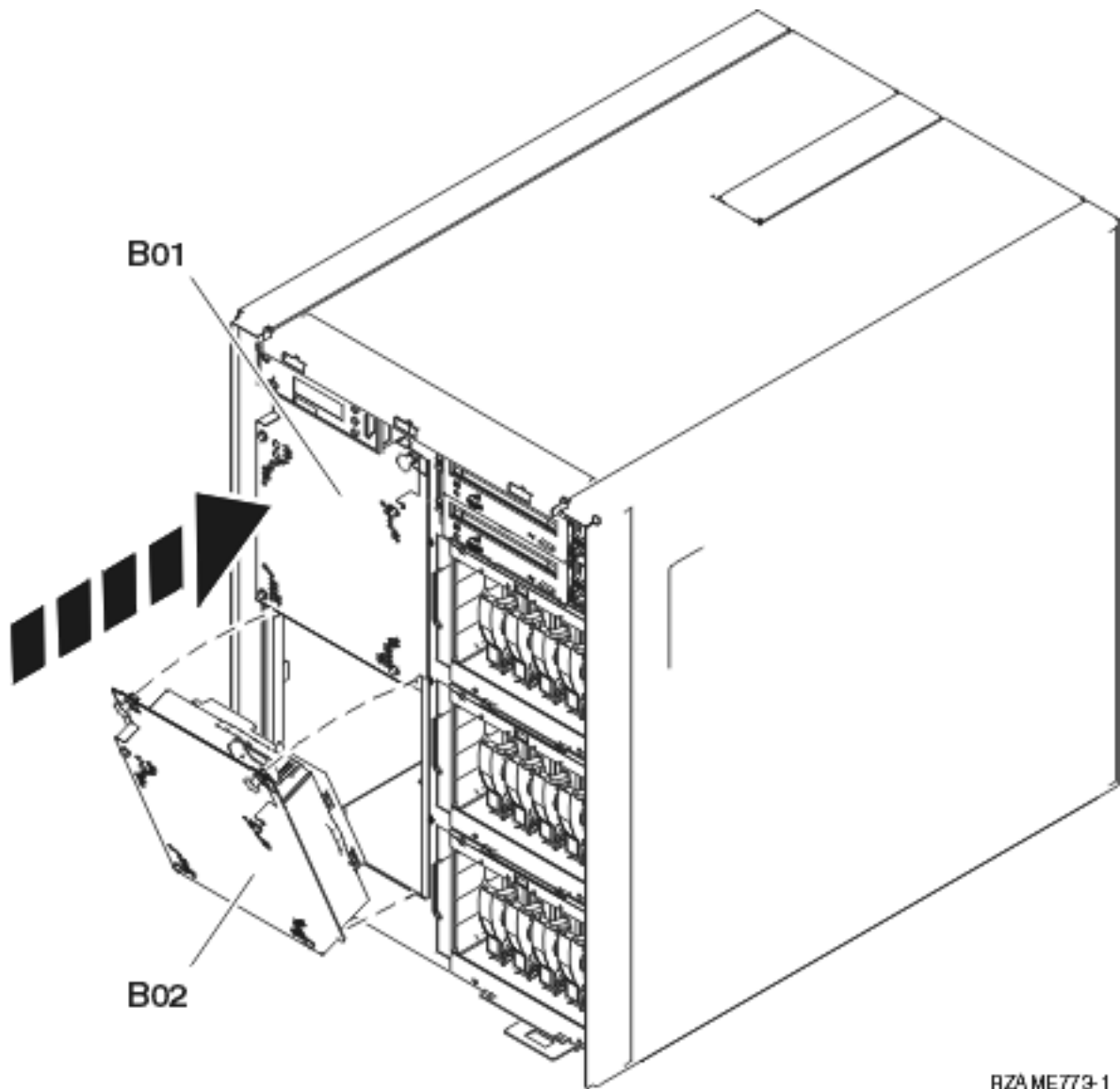
- __ 2. Paikanna levy-yksiköt ja katso niiden nimet. **On erittäin tärkeää asentaa levy-yksiköt takaisin täsmälleen samoihin paikkoihin, joista ne on poistettu.**
- __ 3. Vapauta kahva painamalla alas ja vetämällä ulos, ennen kuin asennat levy-yksikön. Ellei kahva ole aivan alhaalla, levy-yksikköä ei voi asentaa järjestelmään.  Katso video.



- __ 4. Älä kannattele levy-yksikköä kahvasta.
- __ 5. Tue levy-yksikön pohjaa, työnnä levy-yksikkö kokonaan sisään ja lukitse se paikoilleen sulkemalla salpa.
- __ 6. Tee edellä mainitut toimet kaikille järjestelmän levy-yksiköille.
- __ 7. Asenna levy-yksikön kannet.
- __ 8. Jatka näiden ohjeiden mukaan.

Tuulettimien asennus

- __ 1. Paikanna tuulettimien paikat yksikön etuosasta (B01 ja B02).
- __ 2. Asenna tuulettimet.

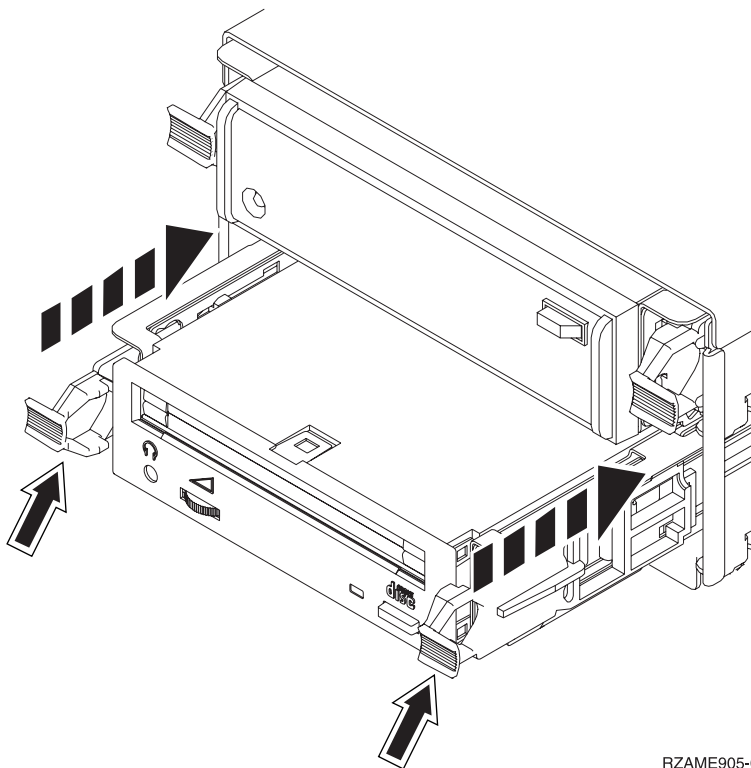


RZAME773-1

__ 3. Paina salvat kiinni.

Nauha-, CD-ROM- ja DVD-asemien asennus

- __ 1. Työnnä tallennuslaite järjestelmäyksikköön. Voit joutua poistamaan ohjaustaulun yläpuolella olevan laitepaikan suojakannen.
- __ 2. Työnnä kahta pidikettä, jotka kiinnittävät laitteen järjestelmäyksikön kehykseen, kunnes ne eivät mene pidemmälle.

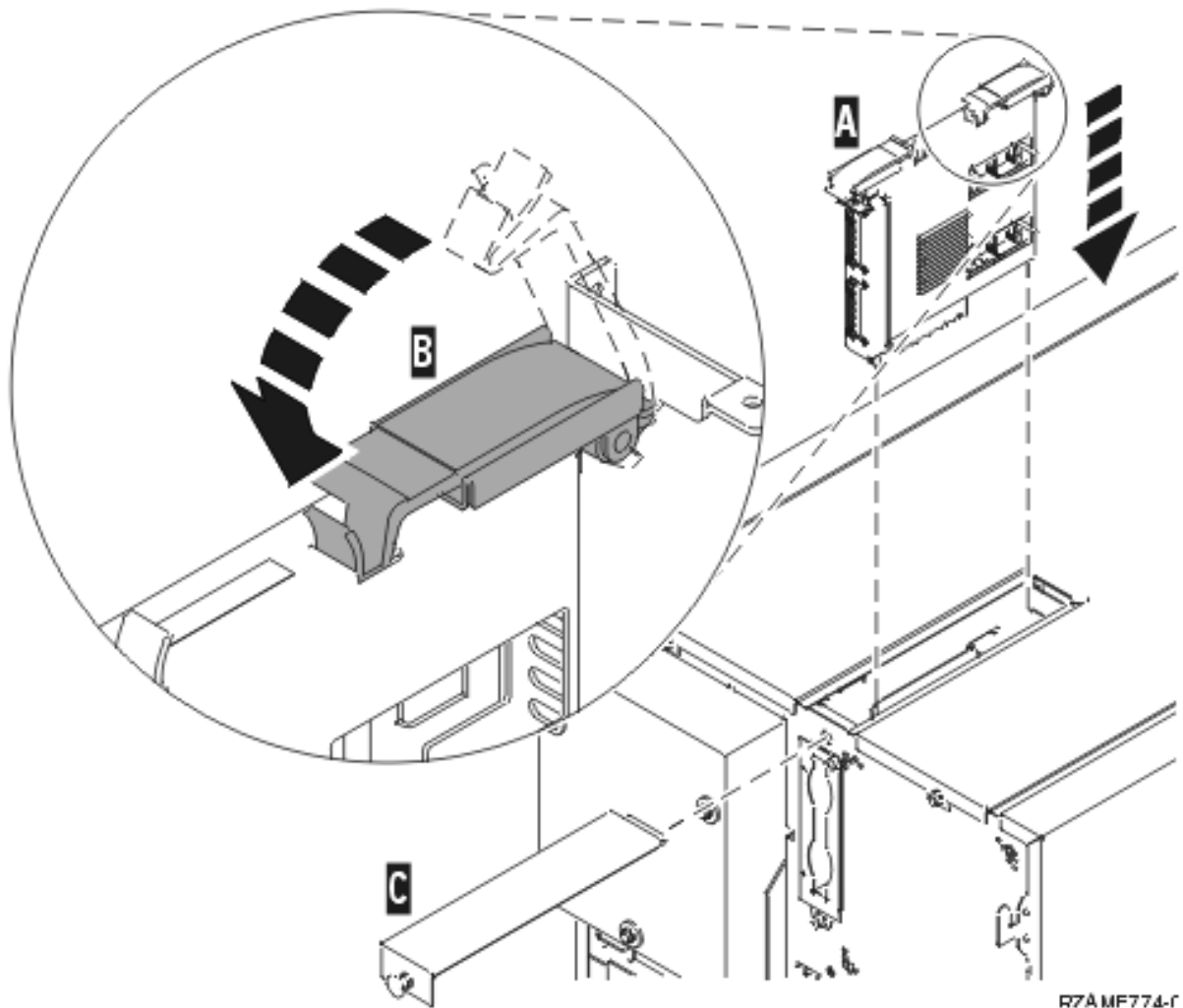


RZAME905-0

__ 3. Tee edellä mainitut toimet kaikille irtotaliolaitteille.

Verkkokortin asennus

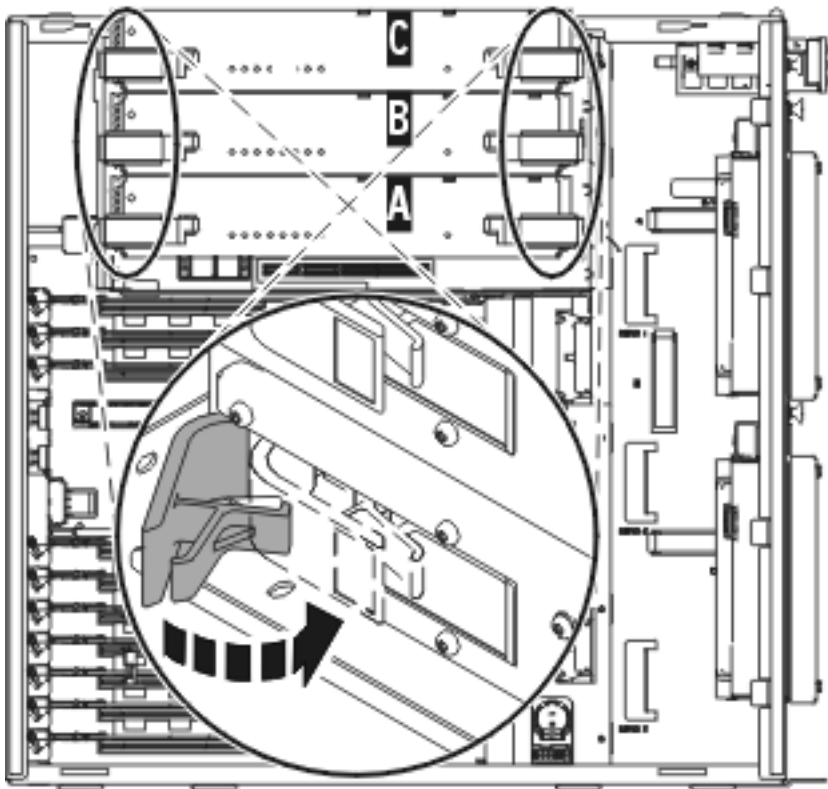
- __ 1. Varmista, että asennat verkkokortin ennen suoritinta.
- __ 2. Asenna kortin ulkoiset kaapelit.
- __ 3. Työnnä korttikehikko järjestelmäyksikköön **A**.



- __ 4. Työnnä molempia pidikkeitä samanaikaisesti.
- __ 5. Sulje pidikkeet, kun korttikehikko ei enää mene pidemmälle järjestelmäyksikköön **B**.
- __ 6. Asenna pieni yläkansi **C**.
- __ 7. Paina kannen painike kiinni.

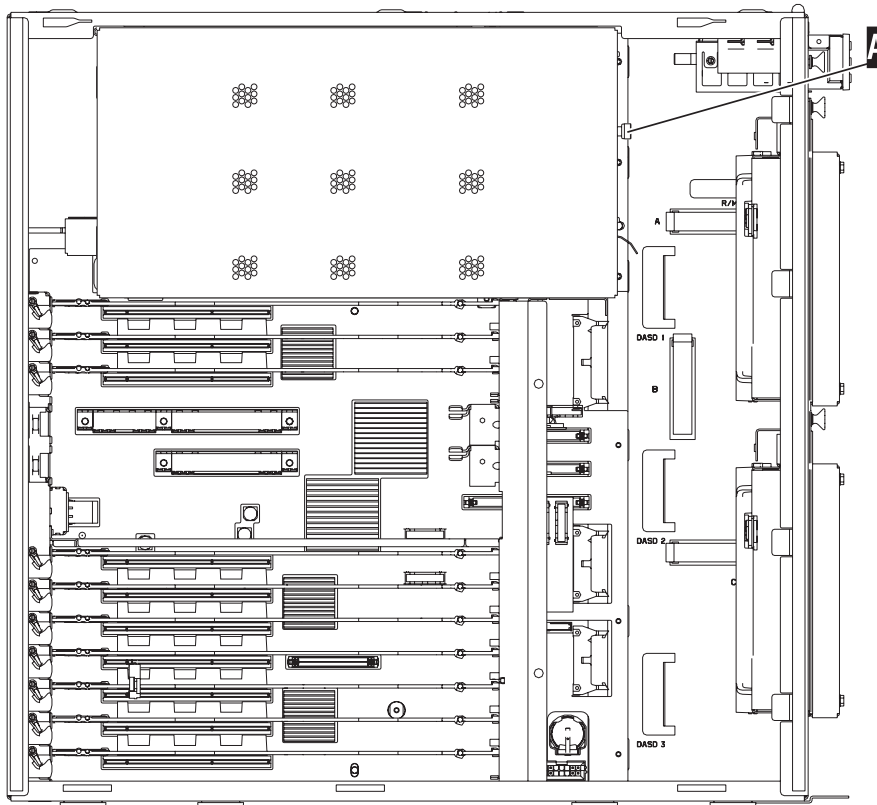
Suoritinkehikon asennus

- __ 1. Asenna suoritinkorttikehikot seuraavasti:
 - __ a. Asenna suoritinkorttikehikot oikeisiin paikkoihin.
 - __ b. Työnnä korttikehikko järjestelmäyksikköön ohjauskiskoja pitkin.
 - __ c. Vedä molempia pidikkeitä samanaikaisesti.
 - __ d. Sulje pidikkeet, kun korttikehikko ei enää liu'u syvemmälle järjestelmäyksikköön.



RZAME908-0

__ 2. Asenna kansi **A**.

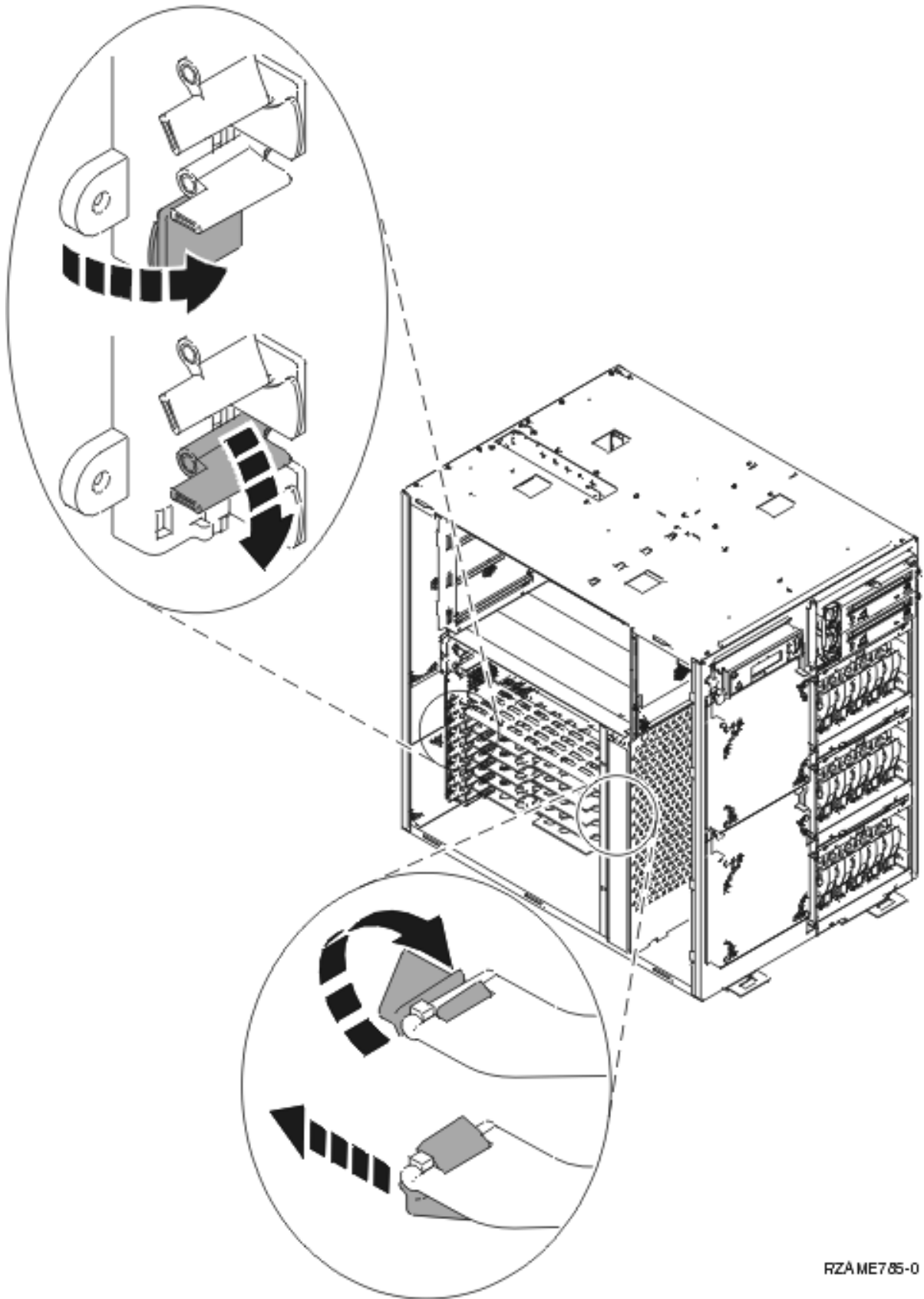


RZAME902-0

__ 3. Tee edellä mainitut toimet kaikille suoritinkorttikehikoille.

PCI-korttien asennus

- ___ 1. Paikanna sovitinkorttien korttipaikat järjestelmäyksikön sisällä.
- ___ 2. On erittäin tärkeää asentaa kortti takaisin samaan paikkaan, josta se on poistettu. **Käytä apunasi taulukkoa, johon merkitsit korttien tiedot kortteja poistaessasi** kohdassa 5 sivulla 25.
- ___ 3. Varmista, että salpa on auki siinä korttipaikassa, johon olet asentamassa korttia. Käännä salpaa vastapäivään ja poista sitten salpa.



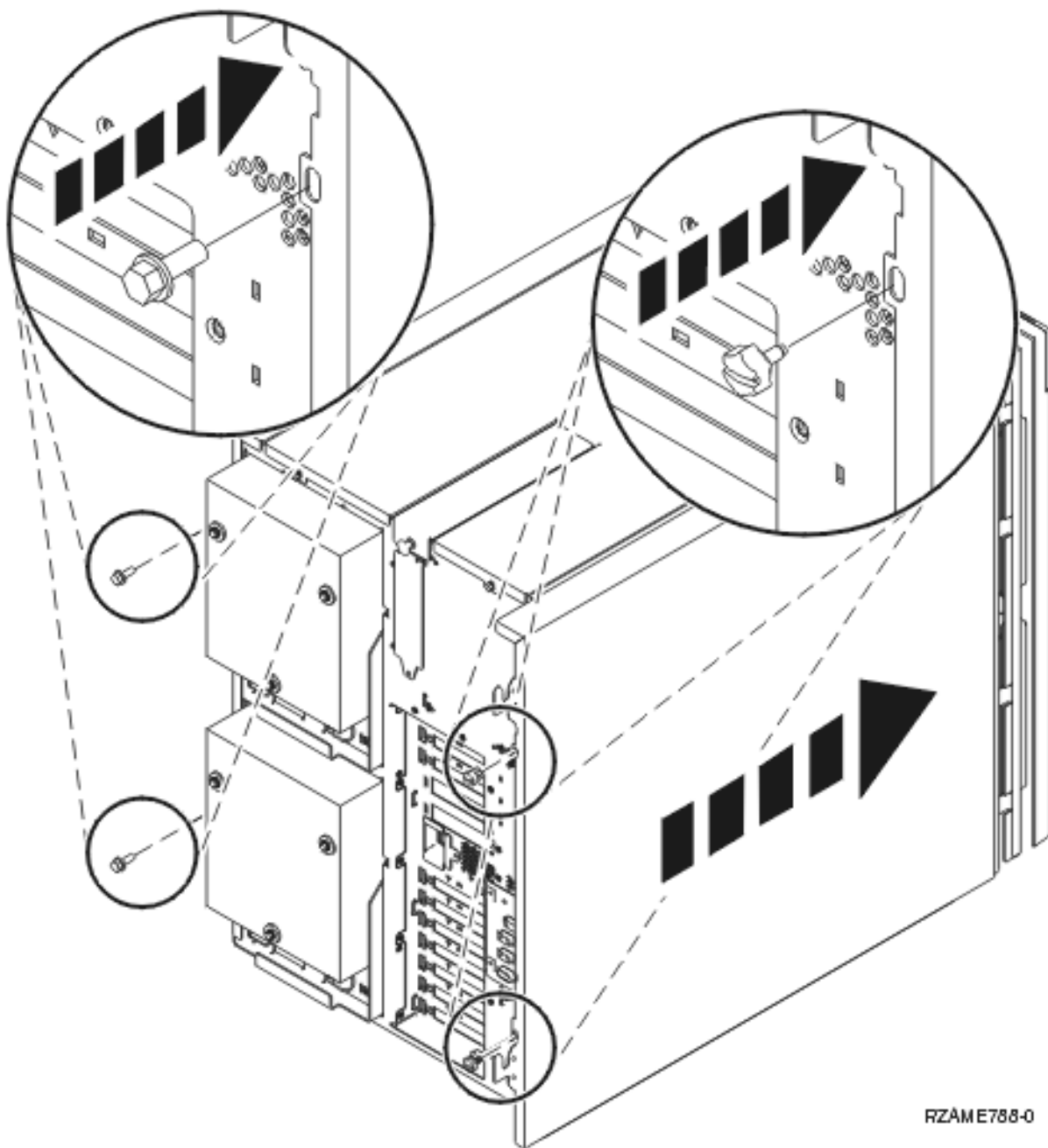
RZA ME785-0

- ___ 4. **Huomautus:** Sovitinkortit vioittuvat herkästi, joten
 - tartu vain kortin reunoihin
 - älä koske virtapiireihin
 - pidä maadoitusranneketta ranteessasi käsitellessäsi kortteja
 - säilytä sovitinkortti staattiselta sähköltä suojaavassa pakkauksessa ennen asennusta.
- ___ 5. Aloita korttien asennus alhaalta.
- ___ 6. Aseta kortti järjestelmäyksikön sisällä olevien kortin pidikkeiden suuntaisesti ja työnnä kortti sisään, kunnes se kiinnittyy tukevasti.
- ___ 7. Varmista kortin kiinnitys kääntämällä salpaa sisäänpäin ja myötöpäivään.
- ___ 8. Kytke takaisin poistamasi kaapelit.
- ___ 9. Tee edellä mainitut toimet kaikille korteille.

Kansien asennus

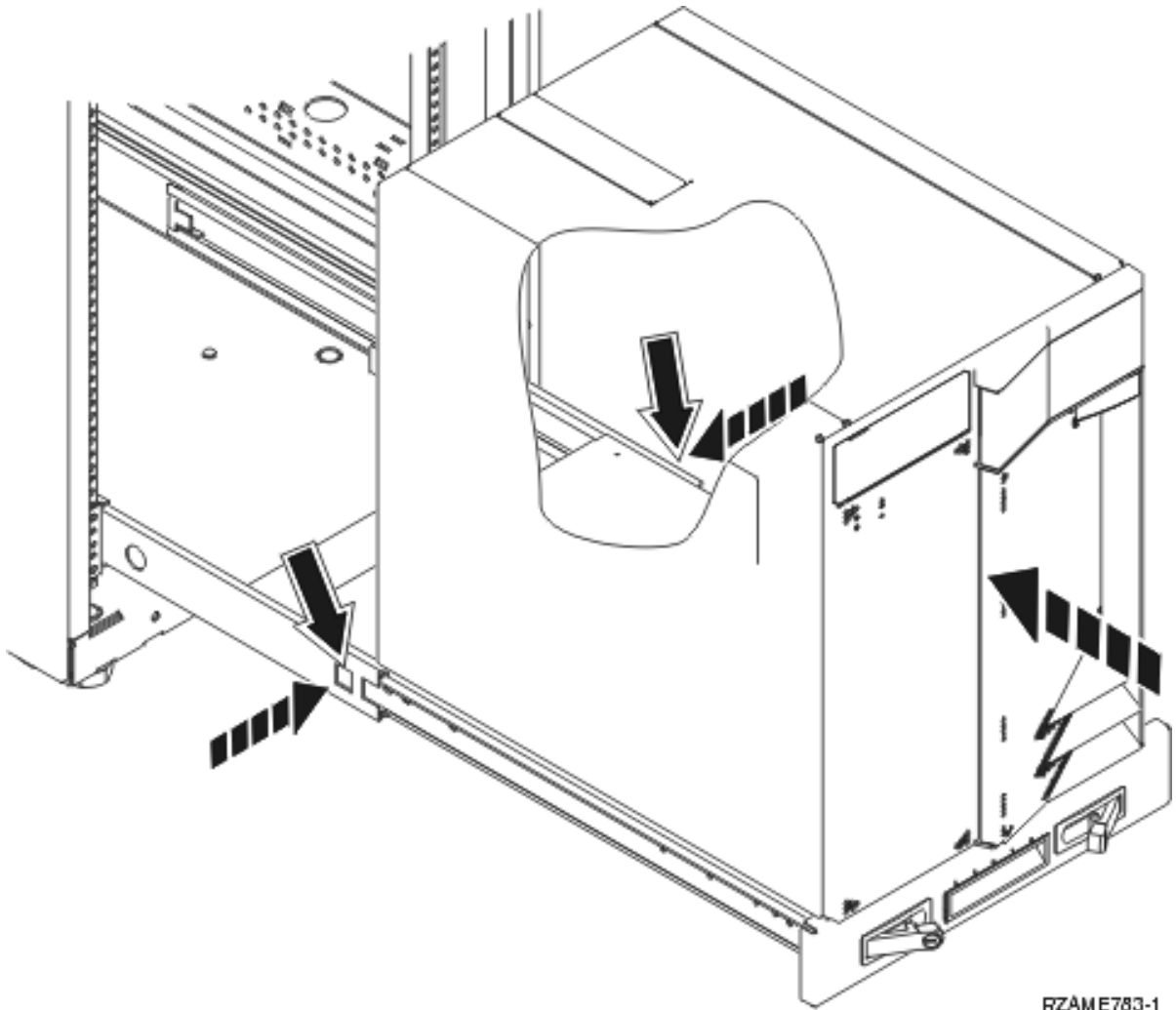
Asenna etu- ja sivukannet.

- ___ 1. Asenna sivukannet.

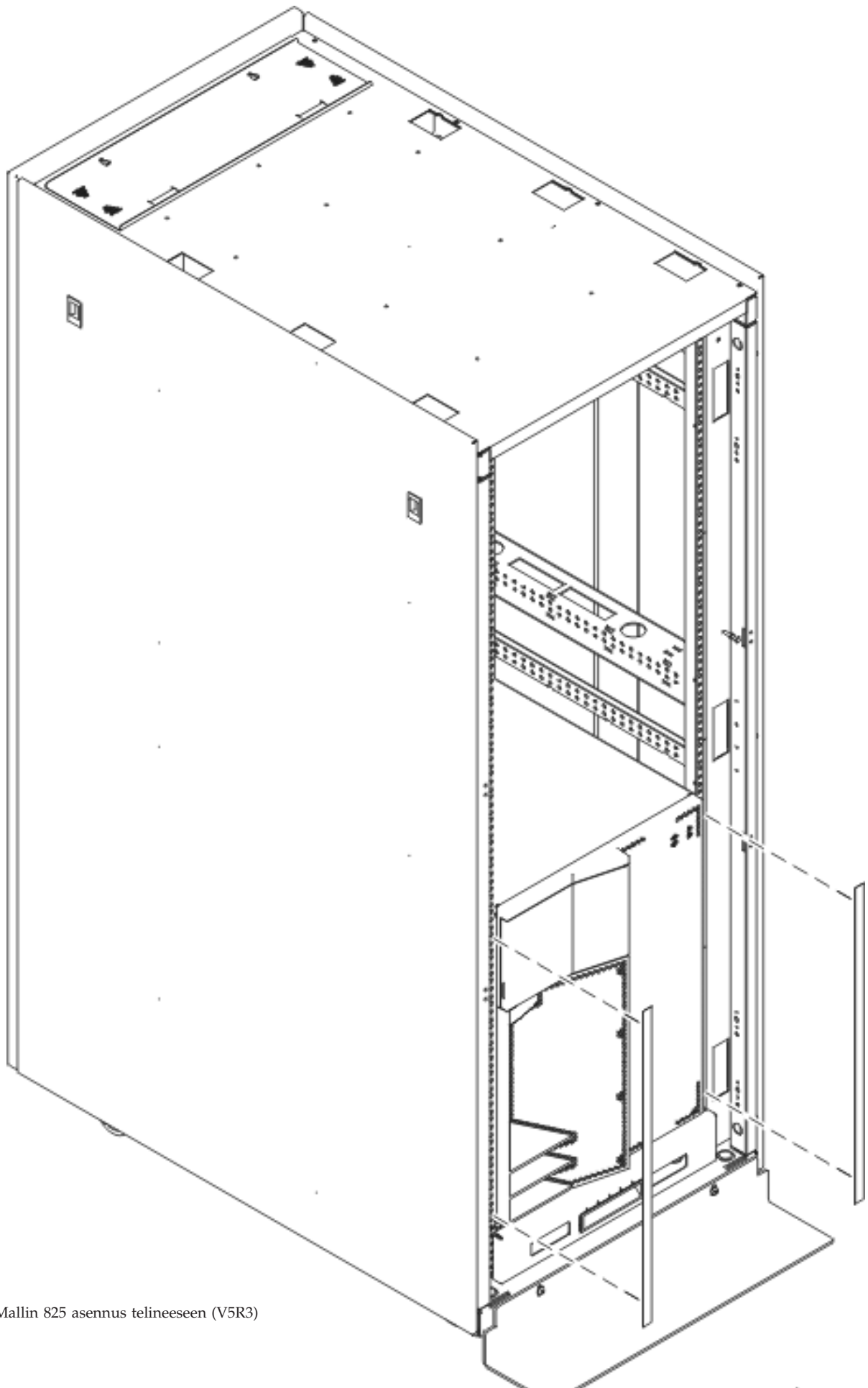


RZAME788-0

- ___ a. Asenna järjestelmäyksikön edestä katsottuna vasemmanpuoleisen sivukannen takaosan kiinnitysruuvit.
- ___ b. Asenna edestä katsottuna oikean sivun takaosan uritetut pidätinruuvit. Työnnä hylly osittain sisään, jotta pystyt kiristämään ruuvit mukana tulleella työkalulla.
- ___ 2. Asenna etukansi.
- ___ 3. Paina laajennetun hyllykiskon vieterisalvoja ja työnnä hylly sisään.



- __ 4. Sulje salvat.
- __ 5. Aseta peitelevyt tyhjiin kohtiin.
- __ 6. Asenna mustat kansiliuskat yksikön kummankin sivun reikien päälle.



- __ 7. Asenna asennustelineestä purettaessa poistetut reunukset kummallekin sivulle ja yläosaan.

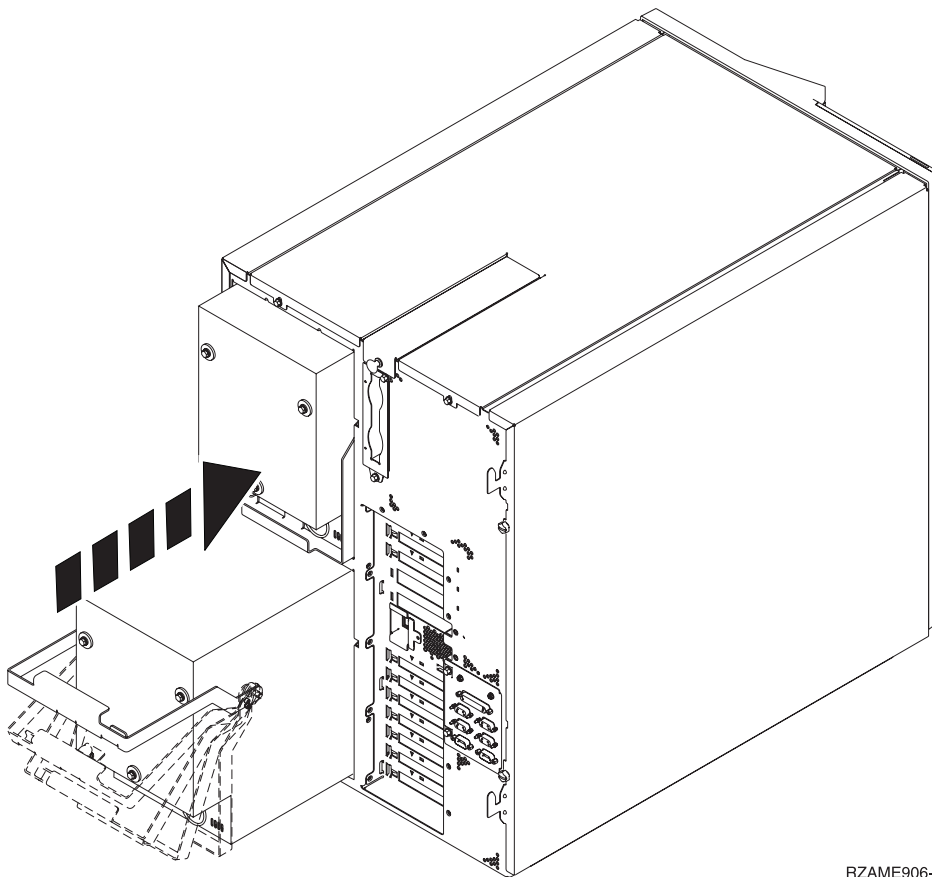
Virtalähteen asennus

Tee seuraavat toimet:

- __ 1. Paikanna virtalähde yksikön takaa.
__ 2. Nosta virtalähteen kahva ylös.



Katso video.



RZAME906-0

- __ 3. Työnnä virtalähde järjestelmäyksikköön.
__ 4. Lukitse virtalähde paikalleen kääntämällä kahva alas.
__ 5. Paina salpa kiinni.

Asennustelineen asennuksen viimeistely

Viimeistele asennus järjestelmäyksikön mukana tulleiden aloitusohjeiden mukaisesti. Olet ehkä jo tehnyt osan toimista.

Jos asensit käytössä olleen järjestelmäyksikön:

- __ 1. Kytke järjestelmäyksikön virtajohto.
__ 2. Kytke oheislaitteiden, kuten kirjoittimien ja näyttöjen, virtajohtot.
__ 3. Käynnistä järjestelmäyksikkö ja siihen yhdistetyt laitteet.

Liite. Huomioon otettavaa

Tämä julkaisu on laadittu Yhdysvalloissa saatavana olevien tuotteiden ja palveluiden pohjalta.

IBM ei ehkä tarjoa tässä julkaisussa mainittuja tuotteita, palveluita ja ominaisuuksia muissa maissa. Saat lisätietoja Suomessa saatavana olevista tuotteista ja palveluista IBM:ltä. Viittauksia IBM:n tuotteisiin, ohjelmiin tai palveluihin ei pidä tulkita niin, että ainoastaan näitä tuotteita voidaan käyttää. Niiden asemesta on mahdollista käyttää mitä tahansa toiminnaltaan vastaavaa tuotetta, ohjelmaa tai palvelua, joka ei loukkaa IBM:n tekijänoikeutta tai muita lailla suojattuja oikeuksia. Haluttaessa käyttää tämän tuotteen kanssa muita kuin IBM:n nimeämiä koneita, ohjelmia tai palveluja on niiden käytön arviointi ja tarkistus käyttäjän omalla vastuulla.

IBM:llä voi olla patentteja tai patenttihakemuksia, jotka koskevat tässä julkaisussa esitettyjä asioita. Tämän julkaisun hankinta ei anna mitään lisenssiä näihin patenteihin. Kirjallisia tiedusteluja voi tehdä osoitteeseen:

IBM Director of Licensing
IBM Corporation
North Castle Drive
Armonk, NY 10504-1785
USA

INTERNATIONAL BUSINESS MACHINES TARJOAA TÄMÄN JULKAISUN "SELLAISENAAN" ILMAN MITÄÄN NIMENOMAISESTI TAI KONKLUDENTTISESTI MYÖNNETTYÄ TAKUUTA, MUKAAN LUETTUINA TALOUDELLISTA HYÖDYNNETTÄVYYTTÄ, SOPIVUUTTA TIETTYYN TARKOITUKSEEN JA OIKEUKSIEN LOUKKAAMATTOMUUTTA KOSKEVAT KONKLUDENTTISESTI ILMAISTUT TAKUUT. Joidenkin maiden lainsäädäntö ei salli nimenomaisesti tai konkludenttisesti myönnettyjen takuiden rajoittamista, joten edellä olevaa rajoitusta ei sovelleta näissä maissa.

Tämä julkaisu voi sisältää teknisiä epätarkkuuksia tai painovirheitä. Julkaisun tiedot tarkistetaan säännöllisin väliajoin ja tarpeelliset muutokset tehdään julkaisun uusiin painoksiin. IBM saattaa tehdä parannuksia tai muutoksia tässä julkaisussa kuvattuihin koneisiin, ohjelmiin tai palveluihin milloin tahansa ilman ennakoilmoitusta.

Tässä julkaisussa mainitut viittaukset muuhun kuin IBM:n WWW-sivustoon eivät ole osoitus siitä, että IBM millään tavoin vastaisi kyseisen WWW-sivuston sisällöstä tai käytöstä. Viittaukset on tarkoitettu vain parantamaan lukijan mahdollisuutta tutustua tuotteeseen. Kyseisten WWW-sivustojen sisältämä aineisto ei sisälly tähän IBM-tuotteeseen tai sitä koskevaan aineistoon. Sivustojen käyttö on käyttäjän omalla vastuulla.

IBM pidättää itsellään oikeuden käyttää ja jakaa näin saamiaan tietoja parhaaksi katsomallaan tavalla, niin että siitä ei aiheudu lähettäjälle mitään velvoitteita.

Kaikki julkaisun sisältämät suorituskykytiedot on määritetty testiympäristössä. Suorituskyky muissa toimintaympäristöissä saattaa poiketa merkittävästi ilmoitetusta arvosta. Osa mittauksista on saatettu tehdä kehitteillä olevissa järjestelmissä, eikä mikään takaa, että tulokset ovat samanlaiset yleisesti saatavana olevissa järjestelmissä. Lisäksi osa mittaustuloksista on saatettu saada ekstrapolaation avulla. Todelliset mittaustulokset voivat poiketa ilmoitetuista arvoista. Julkaisun käyttäjien on syytä tarkistaa tiedot soveltuville osin käyttämässään järjestelmässä.

Muita kuin IBM:n tuotteita koskevat tiedot ovat tuotteiden valmistajien antamia tai perustuvat valmistajien ilmoituksiin tai muihin julkisiin lähteisiin. IBM ei ole testannut näitä tuotteita eikä voi vahvistaa muiden valmistajien tuotteiden suorituskykyä, yhteensopivuutta tai muita ominaisuuksia koskevien väitteiden paikkansapitävyyttä. Näihin tuotteisiin liittyvät kysymykset on osoitettava tuotteiden valmistajille.

Kaikki IBM:n tulevaisuudennäkymiin tai aikomuksiin liittyvät maininnat viittaavat vain IBM:n tavoitteisiin ja pyrkimyksiin. IBM voi muuttaa näiden mainintojen muotoa tai poistaa ne julkaisusta ilman ennakkovaroitusta.

Kaikki esitetyt hinnat ovat IBM:n tämänhetkisiä ohjevähittäishintoja, joita IBM voi muuttaa ilman erillistä ilmoitusta. Jälleenmyyjän vähittäismyyntihinnat voivat vaihdella.

Tämä julkaisu on tarkoitettu vain suunnittelun tueksi. IBM voi muuttaa julkaisussa esitettyjä tietoja, ennen kuin julkaisussa kuvatut tuotteet ovat saatavissa.

Tässä julkaisussa on esimerkkejä normaaliin liiketoimintaan liittyvistä tiedoista ja raporteista. Jotta esimerkit olisivat mahdollisimman valaisevia, niissä on käytetty henkilöiden, tuotteiden ja yrityksen nimiä. Kaikki julkaisussa olevat nimet ovat kuvitteellisia, ja niiden mahdolliset yhtäläisyydet todellisessa liiketoiminnassa esiintyvien nimien ja osoitteiden kanssa ovat sattumanvaraisia.

Valokuvat ja värikaaviot eivät ehkä näy julkaisun näyttökirjaversiossa.

Tämän julkaisun kuvia tai tietoja ei saa toisintaa kokonaan eikä osittain ilman IBM:n kirjallista lupaa.

IBM on laatinut tämän julkaisun laitteistohuollon henkilöstölle käytettäväksi tässä julkaisussa esitettyjen koneiden ylläpitoon ja huoltoon. IBM ei takaa, että julkaisu soveltuu mihinkään muuhun käyttöön.

Tämän julkaisun kuvia tai tietoja ei saa toisintaa kokonaan eikä osittain ilman IBM:n kirjallista lupaa.

IBM on laatinut tämän julkaisun auttamaan ainoastaan mainittujen laitteiden käytössä ja käyttöönotossa. IBM ei takaa, että julkaisu soveltuu mihinkään muuhun käyttöön.

Tavaramerkit

Seuraavat nimet ovat International Business Machines Corporationin tavaramerkkejä Yhdysvalloissa ja muissa maissa:

Application System/400
AS/400
e (logo)
IBM
iSeries
Operating System/400
OS/400
400.

Lotus, Freelance ja WordPro ovat International Business Machines Corporationin ja Lotus Development Corporationin tavaramerkkejä Yhdysvalloissa ja muissa maissa.

C-bus on Corollary Inc:n tavaramerkki Yhdysvalloissa ja muissa maissa.

ActionMedia, LANDesk, MMX, Pentium ja ProShare ovat Intel Corporationin tavaramerkkejä tai rekisteröityjä tavaramerkkejä Yhdysvalloissa ja muissa maissa.

Microsoft, Windows, Windows NT ja Windows-logo ovat Microsoft Corporationin tavaramerkkejä Yhdysvalloissa ja muissa maissa.

SET ja SET Logo ovat SET Secure Electronic Transaction LLC:n omistamia tavaramerkkejä.

Java ja kaikki Java-perustaiset tavaramerkit ovat Sun Microsystems Inc:n tavaramerkkejä Yhdysvalloissa ja muissa maissa.

UNIX on The Open Groupin rekisteröity tavaramerkki Yhdysvalloissa ja muissa maissa.

Muut yritysten, tuotteiden tai palvelujen nimet voivat olla muiden yritysten tavaramerkkejä.

Julkaisujen noutoa ja tulostusta koskevat ehdot

Noudettaviksi valittuihin julkaisuihin myönnetään seuraavien ehtojen mukainen käyttöoikeus, joka tulee voimaan asiakkaan hyväksytyä ehdot.

Yksityinen käyttö: Asiakkaalla on oikeus toisintaa nämä julkaisut omaan käyttöönsä sillä edellytyksellä, että niitä ei käytetä kaupallisiin tarkoituksiin ja että niissä säilytetään kaikki tekijänoikeusmerkinnät. Asiakkaalla ei ole ilman IBM:n nimenomaista suostumusta oikeutta levittää tai esittää näitä julkaisuja tai osia niistä eikä laatia julkaisuista tai niiden osista johdannaistuotteita.

Yrityskäyttö: Asiakkaalla on oikeus toisintaa, jaella ja esittää näitä julkaisuja vain yrityksensä sisäiseen käyttöön sillä edellytyksellä, että niissä säilytetään kaikki tekijänoikeusmerkinnät. Asiakkaalla ei ole ilman IBM:n nimenomaista suostumusta oikeutta toisintaa, levittää tai esittää näitä julkaisuja tai osia niistä eikä laatia julkaisuista tai niiden osista johdannaistuotteita yrityksen ulkopuolella.

Asiakkaalle myönnetään julkaisuihin, muihin tietoihin, ohjelmiin tai muuhun aineettomaan omaisuuteen vain tässä käyttöluvassa nimenomaisesti mainitut käyttöoikeudet ja lisenssit. Mitään muita oikeuksia tai lisenssejä ei myönnetä.

IBM:llä on oikeus peruuttaa tässä myönnettyt oikeudet, jos IBM havaitsee julkaisuja käytettävän etujensa vastaisesti tai jos IBM havaitsee, että edellä esitettyjä ohjeita ei ole noudatettu asianmukaisesti.

Näitä tietoja noudettaessa, vietäessä tai uudelleenvietäessä tulee tarkasti noudattaa kaikkia soveltuvia lakeja ja määräyksiä, kaikki Yhdysvaltain vientisäädökset mukaan luettuina. IBM EI TAKAA NÄIDEN JULKAISUJEN SISÄLTÖÄ. JULKAISUT TARJOTAAN SELLAISENAAN ILMAN MITÄÄN NIMENOMAISESTI TAI KONKLUDENTTISESTI MYÖNNETTYÄ TAKUUTA, MUKAAN LUETTUINA TALOUDEL-LISTA HYÖDYNNETTÄVYYTTÄ JA SOPIVUUTTA TIETTYYN TARKOITUKSEEN KOSKEVAT KONKLUDENTTISESTI ILMAISTUT TAKUUT.

Kaiken aineiston tekijänoikeuksien omistaja on IBM Corporation.

Noutamalla tai tulostamalla tässä sivustossa olevan julkaisun asiakas on hyväksynyt nämä ehdot.

Koodia koskevat vastuuvapautustiedot

Tämä julkaisu sisältää ohjelmointiesimerkkejä.

IBM myöntää asiakkaalle tekijänoikeudella suojattuun ohjelmakoodiin ainoastaan oikeuden käyttää kyseistä koodia sisältäviä esimerkkejä, joiden perusteella asiakas saa laatia mallikoodissa esitetyn kaltaisia, erityistarpeidensa mukaisia toimintoja.

IBM tarjoaa mallikoodin vain havainnollistaakseen koodin käyttömahdollisuuksia. Näitä esimerkkiohjel-mia ei ole testattu kaikissa olosuhteissa. Tästä syystä IBM ei vastaa näiden ohjelmien luotettavuudesta, ylläpidettävyydestä tai toimivuudesta.

Kaikki tässä mainitut ohjelmat tarjotaan asiakkaalle "SELLAISENAAN" ilman mitään takuuta, mukaan luettuina myös konkludenttisesti ilmaistut takuut oikeuksien loukkaamattomuudesta, taloudellisesta hyö-dynnettävyydestä ja sopivuudesta tiettyyn tarkoitukseen.

Sähkömagneettista säteilyä koskevat huomautukset

FCC (Federal Communications Commission) -lausuma

Huomautus: Tämä tuote on testattu ja sen on todettu täyttävän FCC Rules -säännösten kohdassa Part 15 luokan A digitaalisille laitteille asetetut vaatimukset. Luokan A laitteet antavat kohtuullisen suojan häiriöitä vastaan yritysympäristössä tehdyssä asennuksessa. Tämä laite tuottaa, käyttää ja mahdollisesti säteilee radiotaajuista energiaa. Jos laitetta ei asenneta ja käytetä sen mukana toimitetun ohjejulkaisun ohjeiden mukaisesti, se saattaa aiheuttaa häiriöitä radioyhteyksiin. Laitteen käyttö asuinympäristössä aiheuttaa todennäköisesti häiriöitä, joiden poisto on käyttäjän omalla vastuulla.

Jottei laite ylittäisi FCC:n sallimaa häiriönpäästötasoa, laitteessa on käytettävä asianmukaisesti suojattuja ja maadoitettuja kaapeleita ja liittimiä. IBM ei ole vastuussa mistään radio- tai televisioliikenteen häiriöistä, jotka aiheutuvat muiden kuin suositeltujen kaapelien ja liittimien käytöstä tai laitteeseen tehdyistä luvattomista muutoksista. Luvattomat laitteeseen tehdyt muutokset saattavat mitätöidä käyttäjän oikeuden käyttää laitetta.

Tämä laite on yhdenmukainen FCC Rules -säännösten kohdan Part 15 kanssa. Laitteen toiminta on seuraavien ehtojen alainen: (1) laite ei saa aiheuttaa häiriöitä ja (2) laitteen tulee sietää häiriöitä, mukaan lukien häiriöt, jotka voivat aiheuttaa laitteen toimintahäiriöitä.

Yhdenmukaisuuden on vakuuttanut

International Business Machines Corporation
New Orchard Road
Armonk, NY 10504

Puhelin: 1 919 543 2193

Lausuma Kanadan laitehyväksynnän (Industry Canada) vaatimustenmukaisuudesta

Tämä luokan A digitaalinen laite täyttää Kanadan häiriöitä aiheuttaville laitteille asettamat vaatimukset (Canadian Interference-Causing Equipment Regulations).

Avis de conformité à la réglementation d'Industrie Canada

Cet appareil numérique de la classe A respecte toutes les exigences du Règlement sur le matériel brouilleur du Canada.

Lausuma Euroopan yhteisöjen vaatimustenmukaisuudesta

Tämä tuote on yhdenmukainen EU:n neuvoston direktiivin 89/336/ETY suojausvaatimusten kanssa, jotka vastaavat jäsenmaiden säätämiä lakeja sähkömagneettisesta yhteensopivuudesta. IBM ei voi ottaa vastuuta suojauksen säilymisestä, mikäli laitteeseen tehdään muutoksia tai lisätään kortteja (osia), joita IBM ei ole suositellut.

Australia ja Uusi-Seelanti: Luokan A laitteita koskeva lausuma

Huomautus: Tämä on luokan A laite. Kotikäytössä tämä laite saattaa aiheuttaa häiriöitä radioyhteyksiin. Tällöin käyttäjän on ryhdyttävä asianmukaisiin toimiin.

VCCI-lausuma - Japani

この装置は、クラス A 情報技術装置です。この装置を家庭環境で使用する
と電波妨害を引き起こすことがあります。この場合には使用者が適切な対策
を講ずるよう要求されることがあります。 V C C I - A

Alla on yhteenveto yllä olevasta japanilaisesta VCCI-lausumasta.

Tämä on luokan A tuote, joka perustuu informaatioteknologian laitteita koskevaan VCCI (Voluntary Control Council for Interference) -standardiin. Jos laitetta käytetään kotiympäristössä, radiotaajuudet saattavat häiritä sen toimintaa. Kun häiriötä ilmenee, käyttäjän on ehkä ryhdyttävä korjaaviin toimenpiteisiin.

Sähkömagneettisen häiriön (EMI) lausunto - Kiinan kansantasavalta

Per GB 9254-1998, luokan A tuotteen käsikirjassa on oltava seuraava varoitussanoma (englanninkielinen käännös kiinankielisestä standardista) tuotteen käytöstä asuinympäristössä kiinan kielellä (*yksinkertaistettu kiina*):

声 明

此为 A 级产品, 在生活环境中,
该产品可能会造成无线电干扰。
在这种情况下, 可能需要用户对其
干扰采取切实可行的措施。

Johdanto: Tämä on luokan A tuote. Kotikäytössä tämä laite saattaa aiheuttaa häiriötä radioyhteyksiin. Tällöin käyttäjän on ryhdyttävä käytännön toimiin.

Sähkömagneettisen häiriön (EMI) lausunto - Taiwan

警告使用者：

這是甲類的資訊產品，在
居住的環境中使用時，可
能會造成射頻干擾，在這
種情況下，使用者會被要
求採取某些適當的對策。

Alla on yhteenveto yllä olevasta Taiwanin EMI-lausumasta.

Varoitus: Tämä on luokan A tuote. Kotikäytössä tämä laite saattaa aiheuttaa häiriötä radioyhteyksiin. Tällöin käyttäjän on ryhdyttävä asianmukaisiin toimiin.

Radiosuojaus Saksassa

Dieses Gerät ist berechtigt in Übereinstimmung mit Dem deutschen EMVG vom 9.Nov.92 das EG-Konformitätszeichen zu führen.

Der Aussteller der Konformitätserklärung ist die IBM Germany.

Dieses Gerät erfüllt die Bedingungen der EN 55022 Klasse A. Für diese von Geräten gilt folgende Bestimmung nach dem EMVG:

Geräte dürfen an Orten, für die sie nicht ausreichend entstört sind, nur mit besonderer Genehmigung des Bundesministers für Post und Telekommunikation oder des Bundesamtes für Post und Telekommunikation betrieben werden. Die Genehmigung wird erteilt, wenn keine elektromagnetischen Störungen zu erwarten sind.

(Auszug aus dem EMVG vom 9.Nov.92, Para.3, Abs.4)

Hinweis

Dieses Genehmigungsverfahren ist von der Deutschen Bundespost noch nicht veröffentlicht worden.

Sähkömagneettista säteilyä koskevat huomautukset

Seuraava lausuma koskee tätä IBM-tuotetta. Yhdessä sen kanssa käytettäviksi tarkoitettuja IBM-tuotteita koskevat lausumat ovat kunkin tällaisen tuotteen mukana toimitetuissa julkaisuissa.

FCC (Federal Communications Commission) -lausuma

Huomautus: Tämä tuote on testattu ja sen on todettu täyttävän FCC Rules -säännösten kohdassa Part 15 luokan B digitaaliselle laitteelle asetetut vaatimukset. Luokan B laitteet antavat kohtuullisen suojan häiriöitä vastaan asuinympäristössä tehdyssä asennuksessa. Tämä laite tuottaa, käyttää ja mahdollisesti säteilee radiotaajuista energiaa. Jos laitetta ei asenneta ja käytetä ohjeiden mukaisesti, se saattaa aiheuttaa häiriöitä radioyhteyksiin. Minkään tietyn asennuksen häiriöttömyyttä ei kuitenkaan voida taata. Jos tämä laite aiheuttaa häiriöitä radio- tai televisiovastaanottimiin (tämän voi todeta katkaisemalla laitteen virran ja kytkemällä sen uudelleen), seuraavat toimet saattavat poistaa häiriöitä:

- Vastaanottimen antennin uudelleensuuntaus tai siirto toiseen paikkaan.
- Vastaanottimen ja häiriön aiheuttavan laitteen siirto kauemmaksi toisistaan.
- Häiriön aiheuttavan laitteen verkkojohdon kytkentä eri pistorasiaan kuin vastaanottimen.
- Lisäohjeita saa IBM:n valtuutetuilta jälleenmyyjiltä ja huoltoedustajilta.

Jottei laite ylittäisi FCC:n sallimaa häiriöpäästötasoa, laitteessa on käytettävä asianmukaisesti suojattuja ja maadoitettuja kaapeleita ja liittimiä. Tällaisia kaapeleita saa IBM:n valtuutetuilta jälleenmyyjiltä. IBM ei ole vastuussa mistään radio- tai televisioliiikenteen häiriöistä, jotka aiheutuvat muiden kuin suositeltujen kaapelien ja liittimien käytöstä tai laitteeseen tehdyistä luvattomista muutoksista. Luvattomat laitteeseen tehdyt muutokset saattavat mitätöidä käyttäjän oikeuden käyttää laitetta.

Tämä laite on yhdenmukainen FCC Rules -säännösten kohdan Part 15 kanssa. Laitteen toiminta on seuraavien ehtojen alainen: (1) laite ei saa aiheuttaa häiriöitä ja (2) laitteen tulee sietää häiriöitä, mukaan lukien häiriöt, jotka voivat aiheuttaa laitteen toimintahäiriöitä.

Yhdenmukaisuuden on vakuuttanut

International Business Machines Corporation
New Orchard Road
Armonk, NY 10504

Puhelin: 1 919 543 2193

Lausuma Kanadan laitehyväksynnän (Industry Canada) vaatimustenmukaisuudesta

Tämä luokan B digitaalinen laite täyttää Kanadan häiriöitä aiheuttaville laitteille asettamat vaatimukset (Canadian Interference-Causing Equipment Regulations).

Avis de conformité à la réglementation d'Industrie Canada

Cet appareil numérique de la classe B respecte toutes les exigences du Règlement sur le matériel brouilleur du Canada.

Lausuma Euroopan yhteisöjen vaatimustenmukaisuudesta

Tämä tuote on yhdenmukainen EY:n neuvoston direktiivin 89/336/ETY suojausvaatimusten kanssa, jotka vastaavat jäsenmaiden säätämiä lakeja sähkömagneettisesta yhteensopivuudesta. IBM ei voi ottaa vastuuta suojauksen säilymisestä, mikäli laitteeseen tehdään muutoksia tai lisätään kortteja (osia), joita IBM ei ole suositellut.

Tämä tuote on testattu ja se täyttää standardissa CISPR 22 / EN 55022 luokan B tietotekniikkalaitteille (Information Technology Equipment) asetetut vaatimukset. Luokan B laitteiden rajoitukset antavat kohdullisen suojan häiriöitä vastaan käytettäessä lisensoituja tietoliikennelaitteita tyypillisissä asuinympäristöissä.

Laitteen käytöstä radio- ja televisiolaitteille sekä muille sähkölaitteille aiheutuvien häiriöiden vaaran vähentämiseksi laitteessa on käytettävä asianmukaisesti suojattuja ja maadoitettuja kaapeleita ja liittimiä (IBM-osanumero 75G5958 tai vastaava tuote). Tällaisia kaapeleita ja liittimiä saa IBM:n valtuutetuilta jälleenmyyjiltä. IBM ei voi ottaa vastuuta häiriöistä, jotka aiheutuvat muiden kuin suositeltujen kaapeleiden ja liittimien käytöstä.

IBM