

IBM

@server

iSeries

Interfaces de hardware de red
Frame relay

Versión 5 Release 3





@server

iSeries

Interfaces de hardware de red
Frame relay

Versión 5 Release 3

Nota

Antes de utilizar esta información y el producto al que da soporte, asegúrese de leer la información de la sección "Avisos", en la página 29.

Quinta edición (agosto de 2005)

Esta edición se aplica a la versión 5, release 3, modificación 0 de IBM Operating System/400 (número de producto 5722-SS1) y a todos los releases y modificaciones subsiguientes hasta que se indique lo contrario en nuevas ediciones. Esta versión no se ejecuta en todos los modelos de sistema con conjunto reducido de instrucciones (RISC) ni tampoco se ejecuta en modelos CISC.

© Copyright International Business Machines Corporation 2000, 2005. Reservados todos los derechos.

Contenido

Frame relay	1	Interfaz de gestión local	18
PDF imprimible	2	Parámetros que controlan los intercambios de información	18
Conexiones en red para frame relay	3	Intercambios de la interfaz de gestión local	19
Entorno físico para frame relay	3	Escenarios para la configuración de frame relay	19
Configuraciones para frame relay	5	Ejemplos de configuración directa SNA para frame relay	19
Configuraciones directas SNA	5	Ejemplos de configuración puenteada para frame relay	23
Configuraciones directas IP	6	Información relacionada	27
Conexiones puenteadas para frame relay	7	Redes de interfaz de datos distribuidos (DDI)	27
Conexión de sistemas sin una red frame relay	7	Redes inalámbricas	27
Objetos de configuración para frame relay	7	Apéndice. Avisos	29
Direccionamiento Frame relay	9	Marcas registradas	31
Identificadores de conexión de enlace de datos	9	Términos y condiciones para la descarga e impresión de información	32
Direcciones de adaptador para frame relay	10		
Características de direccionamiento para frame relay	10		
Requisitos del parámetro de tamaño máximo de trama para frame relay	15		
Consideraciones adicionales sobre el parámetro MAXFRAME	16		
Ajustar el rendimiento de frame relay	17		

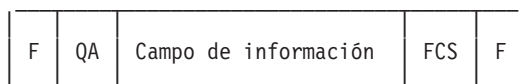
Frame relay

Frame relay es un protocolo de red de comunicaciones que define cómo se direccionan las tramas por una red rápida de paquetes a partir del campo de dirección de la trama. Frame relay aprovecha la fiabilidad de las redes de comunicaciones de datos para minimizar la comprobación de errores efectuada por los nodos de red. Esto proporciona un protocolo de conmutación de paquetes parecido a X.25 pero mucho más rápido.

La elevada velocidad que se puede obtener en las redes frame relay las convierte en idóneas para la conectividad de red de área amplia (WAN). Los administradores generalmente utilizan frame relay para conectar dos o más puentes de red de área local (LAN) a grandes distancias.

Si desea obtener una copia impresa de esta información, consulte el apartado “PDF imprimible” en la página 2.

El diagrama siguiente muestra el formato de tramas que utilizan las redes frame relay:



F = Distintivo HDLC o Q.922

QA = Campo de dirección HDLC o Q.922 (2 bytes)

FCS = Secuencia de comprobación de tramas HDLC o Q.922 (2 bytes)

La arquitectura de red frame relay se basa en los servicios de portadora en modalidad de paquetes RDSI (Red digital de sistemas integrados). La tabla siguiente muestra los estándares, pendientes o aprobados, que definen los servicios y la interfaz de usuario a red de las redes frame relay:

Estándares ANSI y equivalentes a ITU-T

Estándar ANSI	Equivalente al estándar ITU-T
T1.606, Infraestructura de arquitectura FRBS (Frame Relay Bearer Services)	I.233, Servicio de portadora en modalidad de trama RDSI
T1.618, Aspectos básicos de FRBS	Q.922, Enlace de datos extendido RDSI (LAP-E)
T1.617, Señalización FRBS	Q.933, Señalización FMBS (Frame Mode Bearer Services)
T1.606 Apéndice 1, Gestión de congestión FRBS	I.370, Gestión de congestión FMBS RDSI

La implementación del servidor iSeries del soporte de redes frame relay utiliza cabeceras de protocolo según lo definido en la solicitud de comentarios TCP/IP 1490 (RFC 1490).

Las redes frame relay logran una mayor eficacia al minimizar la comprobación de errores efectuada por los nodos de la red. Para SNA, el soporte para frame relay del iSeries utiliza el control de enlace lógico IEEE 802.2 para proporcionar funciones de control de flujo y recuperación de errores (consulte el apartado Figura 1 en la página 2).

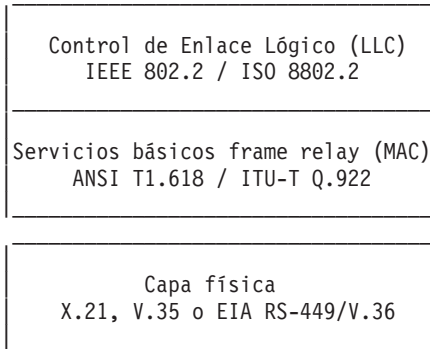


Figura 1. Implementación iSeries de las redes frame relay

Como se ha indicado anteriormente, puede establecer la conexión entre el sistema iSeries y la red frame relay utilizando las interfaces físicas X.21, V.35 o RS-449.

Consulte los temas siguientes para asegurarse de que conoce el funcionamiento de las redes frame relay y cómo puede utilizarlas:

- Conexiones en red para frame relay
- Entorno físico para frame relay
- Configuraciones para frame relay
- Objetos de configuración para frame relay
- Direccionamiento para frame relay
- Características de direccionamiento para frame relay
- Requisitos del parámetro de tamaño máximo de trama para frame relay
- Ajuste del rendimiento para frame relay
- Interfaz de gestión local
- Ejemplos de configuración para frame relay

PDF imprimible


Para ver o bajar la versión PDF de este documento, seleccione Frame relay (392 KB aproximadamente).

Guardar archivos PDF

Para guardar un archivo PDF en su estación de trabajo a fin de poder verlo o imprimirlo, siga estos pasos:

1. Pulse con el botón derecho del ratón sobre el archivo PDF en el navegador (pulse con el botón derecho del ratón el enlace situado más arriba).
2. Pulse la opción de guardar localmente el PDF.
3. Vaya al directorio en que desee guardar el archivo PDF.
4. Pulse en **Guardar**.

Descargar Adobe Reader

- Para ver o imprimir estos PDF, necesita Adobe Reader. Se puede descargar una copia gratuita desde el Sitio web de Adobe (www.adobe.com/products/acrobat/readstep.html) .

Conexiones en red para frame relay

El sistema iSeries proporciona soporte para los siguientes tipos de conexiones en red frame relay:

Red directa frame relay

Permite las comunicaciones utilizando datos SNA o TCP/IP en una red frame relay a velocidades de hasta 2,048 Mbps. Este soporte hace posible la comunicación de una red de sistemas utilizando la red frame relay como red troncal sin que se necesiten varias líneas T1 alquiladas. Esta función también se denomina soporte de nodos de red de frontera (BNN).

Red frame relay puenteadada

Permite al sistema iSeries comunicarse a través de una red frame relay. Esta comunicación tiene lugar a través de un puente remoto que está conectado a una red en anillo, Ethernet o DDI (Interfaz de datos distribuidos). Las conexiones frame relay puenteadadas permiten al sistema iSeries comunicarse con las estaciones de la red de área local (LAN) remota como si estuvieran conectadas a la LAN de forma local. Esta función también se denomina nodo de acceso de frontera (BAN).

La Figura 2 muestra un ejemplo de una conexión frame relay puenteadada.

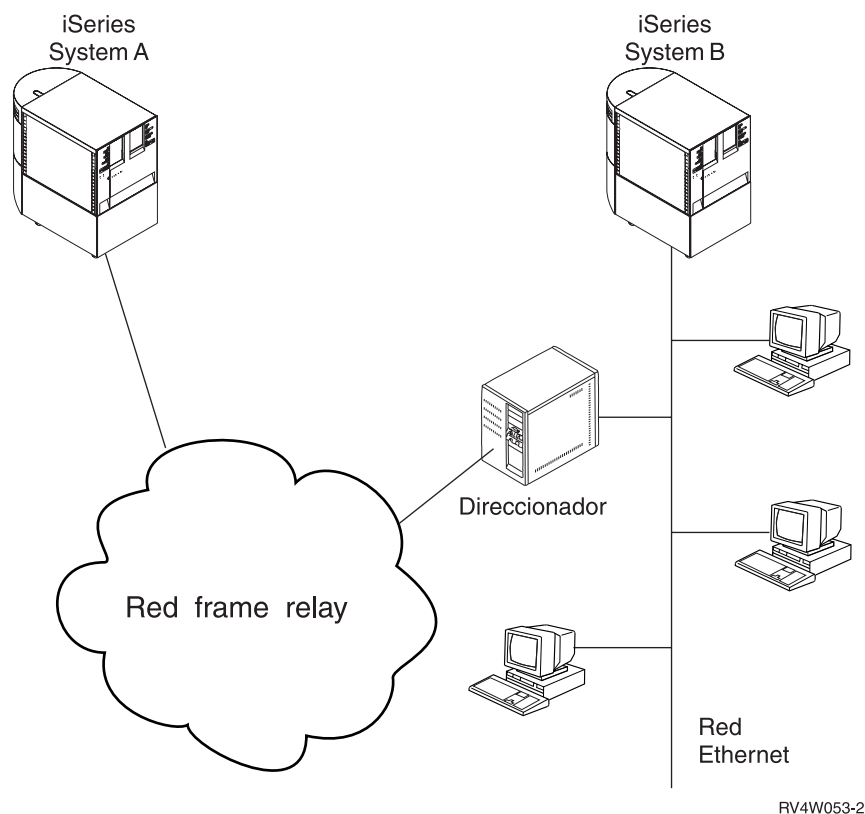


Figura 2. Ejemplo de una conexión en red frame relay puenteadada

En este ejemplo, el sistema iSeries A se comunica a través de la red frame relay y el puente con el sistema iSeries B. Las conexiones frame relay puenteadadas soportan las comunicaciones de datos SNA y TCP/IP.

Para obtener más información, consulte las configuraciones de frame relay puenteadadas.

Entorno físico para frame relay

El equipo que se conecta a una red frame relay, como por ejemplo, un sistema iSeries, es el equipo de terminal (TE). Un nodo de red frame relay es un manejador de tramas (FH).

La conexión desde el TE hasta el FH normalmente se establece mediante un par de unidad de servicio de datos (DSU) y unidad de servicio de canal (CSU). Este par de DSU y CSU convierte la interfaz física del TE en la interfaz del FH que utiliza la red frame relay.

El sistema iSeries soporta tres tipos de interfaz física para la conexión con el par de DSU y CSU:

- EIA RS-449, ITU-T V.36
- ITU-T X.21
- ITU-T V.35

Mandato CRTNWIFR

Utilice el mandato CRTNWIFR para especificar la interfaz física (parámetro INTERFACE) y la velocidad de transmisión de datos (parámetro LINESPEED). El tipo de interfaz física que especifique depende del cable que utiliza. Las tablas siguientes indican las interfaces físicas soportadas, las longitudes de cable, los parámetros de reloj de interfaz de red y la velocidad máxima de transmisión de datos de cada interfaz:

Tabla 1. IOA de comunicaciones de alta velocidad de tipos de dispositivo 2699, 2721, 2742, 2745, 2771 y 2793

Interfaz física	Longitud del cable	Parámetro de reloj de interfaz de red	Velocidad máxima de transmisión de datos
*RS-449	6,1 m (20 pies)	*MODEM, *LOOP, *INVERT	2048000 bps
	15,2 m (50 pies)	*MODEM	64000 bps
	24,4 m (80 pies)		
	45,7 m (150 pies)		
	15,2 m (50 pies)	*LOOP	2048000 bps
	24,4 m (80 pies) 45,7 m (150 pies)		
*V.35	6,1 m (20 pies)	*MODEM, *LOOP, *INVERT	2048000 bps
	15,2 m (50 pies)		
	24,4 m (80 pies)	*MODEM, *LOOP, *INVERT	64000 bps
*X.21	6,1 m (20 pies)	*MODEM	2048000 bps
	15,2 m (50 pies)	*MODEM, *INVERT	64000 bps

Notas:

1. *LOOP necesita soporte DCE para el cronometraje en bucle.
2. Las velocidades de transmisión de datos superiores a 512000 bps pueden necesitar el cronometraje *LOOP o *INVERT.

En el hardware soportado por frame relay, el valor especificado para el parámetro INTERFACE debe coincidir con la interfaz física y el cable que ha conectado al adaptador de entrada/salida.

Parámetro CLOCK

El parámetro CLOCK del mandato CRTNWIFR especifica el método por el que se proporciona la función de cronometraje para la interfaz de red. Los valores posibles son los siguientes:

*MODEM

El valor por omisión. El módem proporciona la función de cronometraje.

***LOOP**

Indica que la señal de reloj recibida por el equipo de terminación de circuito de datos (DCE) se retorna en bucle al DCE en la señal de reloj de transmisión del equipo terminal de datos (DTE). Este valor mejora la transmisión de datos de alta velocidad, pero sólo es válido si está soportado por el módem.

***INVERT**

Las tres interfaces soportan *INVERT.

Configuraciones para frame relay

El entorno físico de una red frame relay permite definir las siguientes configuraciones:

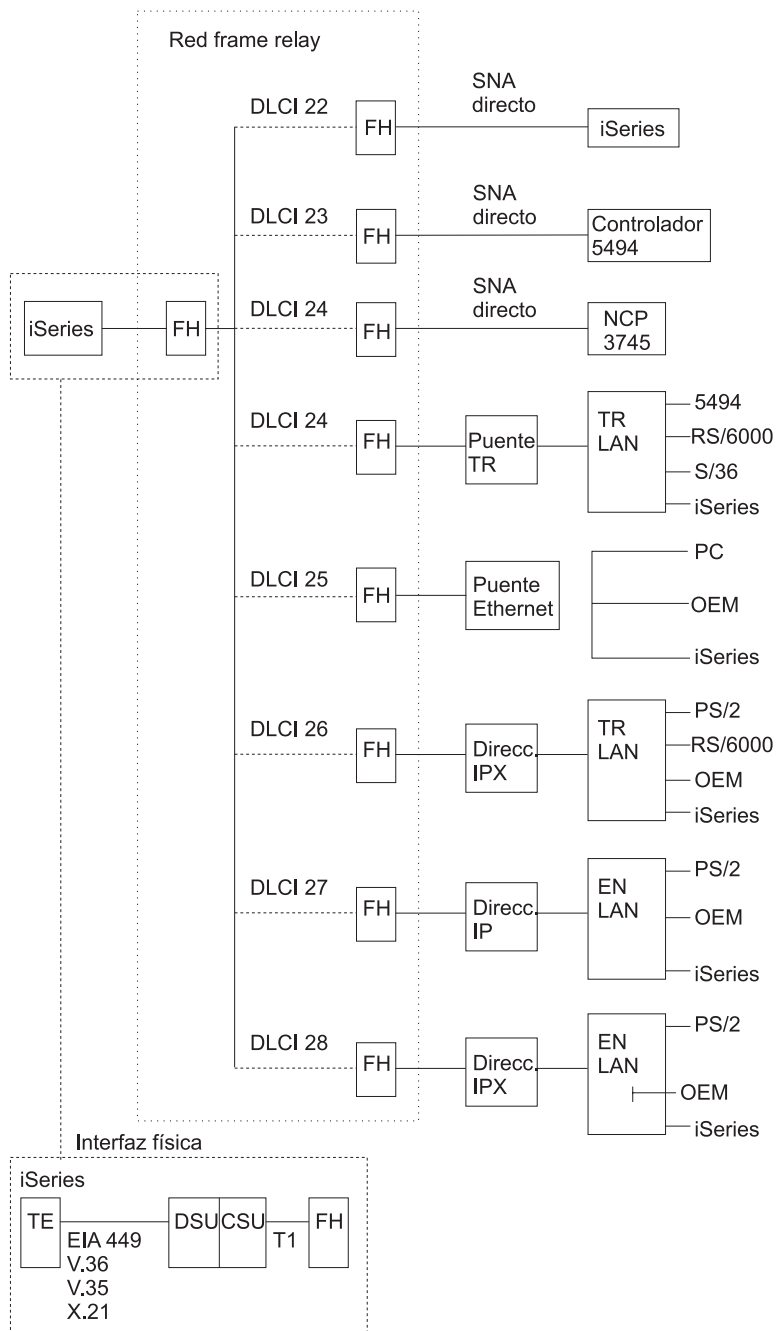
- Configuraciones directas SNA
- Configuraciones directas IP
- Configuraciones frame relay puenteadas

También puede establecer una conexión frame relay aunque no tenga una red frame relay.

Configuraciones directas SNA

El sistema iSeries permite las conexiones frame relay con sistemas remotos que soporten el formato directo SNA definido por el fórum Frame-Relay IA 3.1. Con este formato, los paquetes frame relay encapsulan los datos SNA.

La Figura 3 en la página 6 muestra un ejemplo de conexiones directas SNA con un sistema iSeries remoto, una unidad de control remota 5494 y un controlador de comunicaciones 3745 en los identificadores de conexión de enlace de datos (DLCI) 22, 23 y 24.



RZAK3501-1

Figura 3. Ejemplo de una red frame relay

Si desea obtener más información sobre el formato de tramas que se utiliza para las conexiones directas SNA, consulte el apartado Características de direccionamiento para frame relay.

Configuraciones directas IP

El sistema iSeries permite las conexiones frame relay con sistemas remotos que soporten el formato directo IP definido por el fórum Frame-Relay IA 3.1. Con este formato, los paquetes frame relay encapsulan los datos TCP/IP.

Si desea obtener más información sobre el formato de tramas que se utiliza para las conexiones directas IP, consulte el apartado Características de direccionamiento para frame relay.

Conexiones puenteadas para frame relay

El sistema iSeries permite las conexiones frame relay con redes de área local (LAN) remotas que soporten los formatos frame relay puenteados definidos por el fórum Frame-Relay IA 3.1. La mayoría de los puentes, direccionadores y controladores de comunicaciones soportan estos formatos.

Nota: Puede utilizar el sistema iSeries para conectar redes APPN por puentes y el soporte frame relay integrado puede eliminar la necesidad de puentes entre el sistema iSeries y la red frame relay. No obstante, el sistema iSeries no proporciona una función de conexión por puente integrada completa.

Las conexiones frame relay puenteadas soportan el tráfico de datos SNA y TCP/IP encapsulando las tramas de Red en Anillo, Ethernet o DDI dentro del paquete frame relay.

Si desea obtener más información sobre el formato de tramas que se utiliza para las conexiones frame relay puenteadas, consulte el apartado Características de direccionamiento para frame relay.

Conexión de sistemas sin una red frame relay

Puede establecer conexiones frame relay sin una red frame relay, de forma parecida a la modalidad X.25 de DTE a DTE. Este tipo de configuración soporta los formatos de SNA directo y frame relay puenteados.

Por ejemplo, al configurar uno de los sistemas iSeries del par como manejador de tramas (LMIMODE(*FH) en la descripción de interfaz de red) y el otro como equipo de terminal (LMIMODE(*TE)), puede conectar ambos sistemas utilizando un eliminador de módem o una línea de comunicaciones de alta velocidad. En esta configuración, el sistema configurado como FH responde a los sondeos de la interfaz de gestión local (LMI) recibidos del equipo terminal (TE). A continuación, informa del estado de los circuitos virtuales permanentes (PVC) configurados en el sistema manejador de tramas (FH).

Si desea ver un ejemplo que muestra la configuración de dos sistemas iSeries para las comunicaciones frame relay directas SNA sin una red frame relay, consulte el apartado Conexión SNA directa utilizando un eliminador de módem.

Para obtener más información acerca de las modalidades de interfaz de gestión local (LMI), consulte el apartado Interfaz de gestión local.

Objetos de configuración para frame relay

El sistema iSeries utiliza los siguientes objetos de configuración para las comunicaciones frame relay:

Descripción de interfaz de red

La descripción de interfaz de red define las características de la conexión física, entre ellas:

- La interfaz física utilizada.
- La modalidad de interfaz de gestión local (LMI).
- Los valores de temporizador de LMI y reintento.
- Los números DLCI asignados a las conexiones virtuales.

Utilice el mandato de creación de descripción de interfaz de red (CRTNWIFR) de frame relay para crear una descripción de interfaz de red para cada uno de los adaptadores de entrada/salida (IOA).

Descripción de línea

La descripción de línea define la conexión lógica con la red. Puede conectar hasta 256 descripciones de línea a cada una de las interfaces de red frame relay. Debe crear una descripción de línea para cada DLCI que se utilice. Utilice los siguientes mandatos CL para crear descripciones de línea conectadas a las descripciones de interfaz de red frame relay:

CRTLINFR

Conexiones directas SNA o IP con sistemas remotos que soporten el protocolo de comunicaciones frame relay, como por ejemplo una conexión directa SNA con otro sistema iSeries o controlador de comunicaciones 3745.

CRTLINTRN

Conexiones de red en anillo puenteadas.

CRTLINDDI

Conexiones de red DDI puenteadas.

CRTLINETH

Conexiones de red Ethernet puenteadas.

Descripción de controlador

Utilice la descripción de controlador para definir el sistema remoto o controlador. Puede conectar hasta 256 descripciones de controlador a cada una de las descripciones de línea. Sin embargo, la descripción de interfaz de red soporta como máximo 256 controladores activos. Las descripciones de controlador existen en varias descripciones de línea. Utilice los siguientes mandatos CL para crear descripciones de controlador para las comunicaciones frame relay:

CRTCTLAPPC

Los controladores APPC representan sistemas que soportan las comunicaciones APPC o APPN. Los controladores APPC normalmente representan sistemas iSeries y sistemas PC.

CRTCTLHOST

Los controladores de sistema principal SNA representan controladores como por ejemplo el controlador 3745 que ejecuta NCP.

CRTCTLNET

Los controladores de red se utilizan para las conexiones directas IP. Se crean automáticamente cuando se configuran e inician las comunicaciones TCP/IP para frame relay.

El valor especificado para el parámetro LINKTYPE en la descripción de controlador determina el tipo de descripción de línea a que puede conectarse el controlador:

- Las descripciones de controlador que especifican LINKTYPE(*FR) sólo se conectan a las descripciones de línea frame relay.
- Las descripciones de controlador que especifican LINKTYPE(*LAN) se conectan a líneas de Red en Anillo, DDI o Ethernet.

Puede configurar los controladores de sistema principal APPC y SNA como APPN(*YES). Si configura los controladores como APPN(*NO), también debe crear descripciones de dispositivo de sistema principal APPC o SNA para cada una de las sesiones que soporta el sistema remoto.

La Figura 4 en la página 9 muestra un ejemplo de objetos configurados para las comunicaciones frame relay, entre ellos la interfaz de red, las descripciones de línea (LIND) y las descripciones de controlador (CTLD).

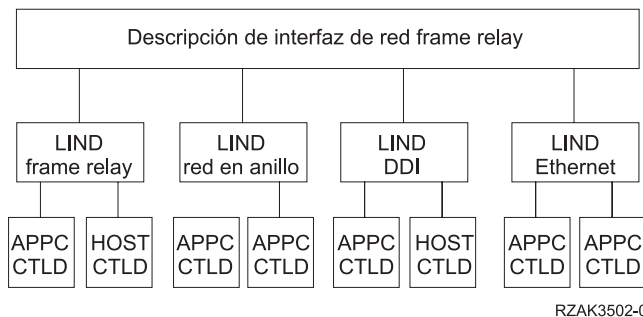


Figura 4. Ejemplo de objetos configurados para las comunicaciones frame relay

Direccionamiento Frame relay

En las conexiones directas, los DLCI (identificadores de conexión de enlace de datos) proporcionan el direccionamiento frame relay. En las conexiones puenteadas, las direcciones de adaptador de red de área local (LAN) proporcionan el direccionamiento frame relay.

Identificadores de conexión de enlace de datos

El sistema iSeries utiliza números DLCI para identificar las conexiones lógicas entre nodos.

Se utiliza una sola conexión física a la red frame relay para soportar varias conexiones lógicas, o virtuales. La red frame relay asigna un número DLCI que identifica cada una de las conexiones virtuales, denominadas circuitos virtuales permanentes (PVC). El sistema iSeries soporta hasta 256 circuitos virtuales para cada una de las conexiones físicas.

El proveedor de la red frame relay asigna el número DLCI, normalmente en el momento de la suscripción, que se utiliza para identificar un circuito virtual. El número DLCI se aplica únicamente a la conexión entre nodos (de TE a FH o de FH a FH).

La Figura 5 muestra un ejemplo de las asignaciones de identificadores DLCI para una conexión frame relay.

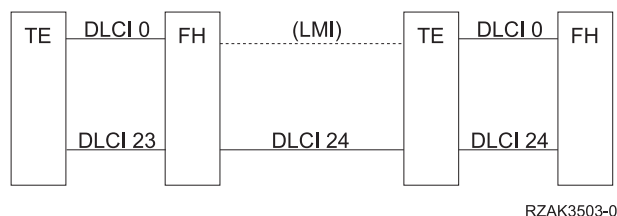


Figura 5. Ejemplo de asignaciones de DLCI para conexiones de PVC

Para configurar los valores de DLCI para las descripciones de línea de LAN puenteadas y frame relay, especifique el parámetro NWIDLCI en el mandato de descripción de línea. También puede configurar los valores de DLCI especificando el número DLCI y el nombre de descripción de línea en el parámetro DLCI del mandato CRTNWIFR.

El sistema iSeries utiliza un DLCI 0 para la interfaz de gestión local (LMI). Esto corresponde al estándar ANSI Anexo D. La interfaz LMI gestiona las conexiones físicas y virtuales entre el equipo terminal (TE) y el manejador de tramas (FH). Utilice números DLCI del 1 al 1018 para identificar las conexiones lógicas a equipos terminales (TE) remotos.

Para obtener más información acerca de las modalidades de interfaz de gestión local (LMI), consulte el apartado Interfaz de gestión local.

Direcciones de adaptador para frame relay

El procesador de entrada/salida (IOP) de comunicaciones frame relay no tiene una dirección de adaptador preestablecida. Debe especificar esta dirección para la dirección de adaptador local (parámetro ADPTADR) en las descripciones de línea de Red en Anillo, DDI (Interfaz de datos distribuidos) y Ethernet utilizadas para las conexiones frame relay puenteadas. Configure la dirección de adaptador para frame relay igual que para las líneas de red de área local (LAN) conectadas de forma local. Las configuraciones directas SNA o IP no necesitan la dirección de adaptador local.

Debe configurar la dirección de adaptador remota (parámetro ADPTADR de la descripción de controlador) de modo que coincida con la dirección de adaptador del sistema remoto.

Las tramas directas SNA no incluyen direcciones de adaptador. No es necesario que configure la dirección de adaptador para las descripciones de línea frame relay o para los controladores que especifiquen LINKTYPE(*FR).

Características de direccionamiento para frame relay

La red frame relay direcciona las tramas por la red examinando el campo del identificador de conexión de enlace de datos (DLCI) y, a continuación, direccionando la trama a un enlace de salida. La red entrega las tramas al extremo terminal (TE) remoto con el mismo orden en que el TE local las ha proporcionado a la red.

En cada uno de los nodos de la red frame relay, el sistema verifica la secuencia de comprobación de tramas (FCS) y comprueba el formato de tramas y el tamaño. Si la trama es válida, el sistema sustituye el DLCI y la FCS antes de direccionar la trama al nodo siguiente. Si la trama está dañada o no es válida por cualquier otro motivo, el sistema la desecha. El nodo de red no proporciona ninguna recuperación de errores.

Formato de tramas frame relay de servicio básico (FRCS)

La Figura 6 muestra el formato de tramas básico que se utiliza para las comunicaciones frame relay.

F	QA	Campo de información	FCS	F
---	----	----------------------	-----	---

F = Distintivo HDLC o Q.922

QA = Campo de dirección HDLC o Q.922 (2 bytes)

FCS = Secuencia de comprobación de tramas HDLC o Q.922 (2 bytes)

Figura 6. Formato de tramas frame relay

La parte de servicios básicos frame relay (FRCS) de la trama direcciona la trama por la red frame relay. La estructura de la trama se basa en el protocolo ITU-T Q.922.

La Figura 7 en la página 11 muestra el formato de tramas FRCS en los campos del campo de dirección Q.922 (QA) de dos bytes.

- DLCI 0 = Bits orden alto DLCI (6 bits)
- DLCI 1 = Bits orden bajo DLCI (4 bits)
- C/R = Bit mandato/respuesta (no se utiliza)
- EA0/1 = Indicadores de dirección extendida
- CC = Control de congestión (3 bits)

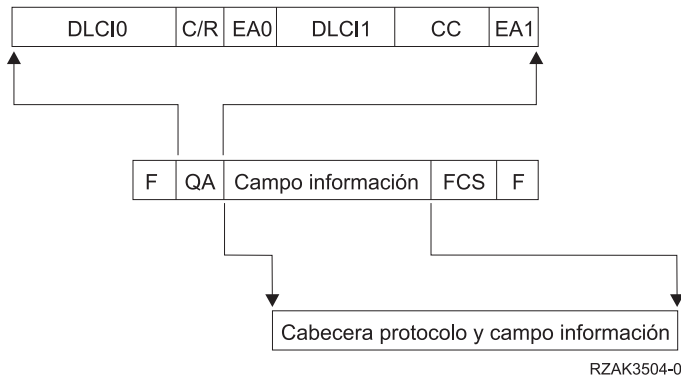


Figura 7. Formato de tramas para FRCS (servicios básicos frame relay)

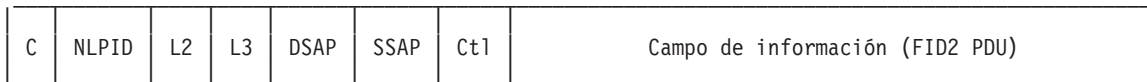
Cabeceras de protocolo frame relay

Los equipos terminales (TE) utilizan cabeceras de protocolo frame relay a fin de proporcionar el direccionamiento de tramas, garantizar la integridad de los datos y llevar a cabo la recuperación cuando las tramas se dañan o se pierden. El soporte para frame relay de iSeries utiliza cabeceras de protocolo definidas en el fórum Frame-Relay Forum IA 3.1.

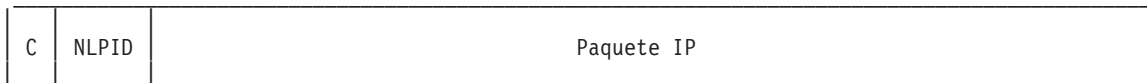
El sistema iSeries utiliza formatos de cabecera de protocolo para las conexiones directas SNA, de red de área local (LAN) puenteadas y de interfaz de gestión de red (LMI). El campo de información de la trama FRCS contiene estas cabeceras y campos de información (unidades de datos de protocolo o paquetes IP).

Los diagramas siguientes muestran los formatos de cabecera de protocolo:

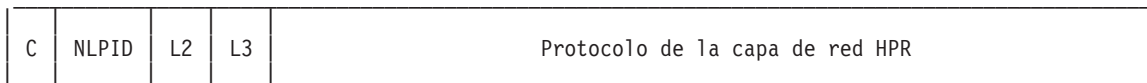
Formato de tramas directas SNA



Formato de tramas directas IP



Formato de tramas HPR (Direccionamiento de alto rendimiento)



Formato de tramas LAN Red en Anillo y DDI puenteadas (fórum Frame-Relay IA 3.1)



Formato de tramas LAN Ethernet IEEE 802.3 puenteadas (fórum Frame Relay IA 3.1)

C	PAD	NLPID	OUI	PID	AC	FC	DA	SA	Lth	DSAP	SSAP	Ctl	Campo de inform.
---	-----	-------	-----	-----	----	----	----	----	-----	------	------	-----	------------------

Formato de tramas LAN Ethernet Versión 2 puenteadas (fórum Frame-Relay IA 3.1)

C	PAD	NLPID	OUI	PID	DA	SA	Tipo	Campo de información
---	-----	-------	-----	-----	----	----	------	----------------------

Formato de tramas de mensajes de LMI

C	PD	Nulo	Tipo	Elementos informativos de LMI
---	----	------	------	-------------------------------

Formato ARP (Address Resolution Protocol)

C	NLPID	OUI	PID	Paquete ARP
---	-------	-----	-----	-------------

La tabla siguiente describe los campos de cabecera de protocolo:

Tabla 2. Campos de formato para la cabecera de protocolo frame relay

Campo	Descripción	Valores y notas
C	Campo de control Q.922 (HDLC)	
PAD	Caracteres de relleno	Pueden utilizarse caracteres de relleno (hex 00) entre el campo de control y el campo NLPID. Los caracteres de relleno se usan para la alineación de frontera.
NLPID	Identificador de protocolo a nivel de red	08 ITU-T Q.931 (SNA directo y HPR) 80 IEEE Subnetwork Access Protocol (SNAP) para las conexiones LAN puenteadas CC IP (Protocolo Internet) directa
PD	Discriminador de protocolo	Las tramas LMI utilizan hex 08
OUI	Identificador exclusivo de organización	0080C2 IEEE 802.1 000000 ARP

Tabla 2. Campos de formato para la cabecera de protocolo frame relay (continuación)

Campo	Descripción	Valores y notas
PID	Identificador de protocolo	<p>El sistema iSeries soporta los formatos siguientes sin utilizar la secuencia de comprobación de tramas (FCS):</p> <p>0007 Ethernet</p> <p>0009 Red en Anillo</p> <p>000A Red DDI</p> <p>0806 ARP</p> <p>El sistema iSeries proporciona soporte únicamente de recepción para los siguientes formatos utilizando FCS:</p> <p>0001 Ethernet</p> <p>0003 Red en Anillo</p> <p>0004 Red DDI</p>
L2	Protocolo de capa 2	<p>Para los sistemas iSeries que utilizan conexiones directas SNA, se coloca 4C80 en el campo L2</p> <p>Byte 1</p> <p>4C IEEE 802.2 (ISO 8802/2)</p> <p>4E Q.922 (IDLC)</p> <p>46 LAP-B (X.25)</p> <p>4A HDLC NRM (SDLC)</p> <p>51 ISO 7776</p> <p>70 Sin cabecera IEEE 802.2 (ISO 8802/2)</p> <p>Byte 2</p> <p>80 No definido</p> <p>81 Dirección MAC incluida (IEEE 802.2, ISO 8802/2) o dirección HDLC incluida (ISO 7776)</p>

Tabla 2. Campos de formato para la cabecera de protocolo frame relay (continuación)

Campo	Descripción	Valores y notas
L3	Protocolo de capa 3	<p>Para los sistemas iSeries que utilizan conexiones directas SNA, se coloca 7082 en el campo L3</p> <p>Byte 1</p> <p>66 ITU-T X.25</p> <p>67 ISO 8208 (X.25 PLC)</p> <p>70 Especificado por el usuario</p> <p>Byte 2</p> <p>81 Subárea SNA (FID4)</p> <p>82 SNA periférica (FID2)</p> <p>83 APPN (FID2)</p> <p>85 Protocolo de la capa de red HPR (FID5)</p>
	Campo de información	<p>El soporte del iSeries para las conexiones frame relay directas SNA requiere que el campo de información contenga una unidad de datos de protocolo (PDU) FID2.</p> <p>Los campos de información enviados a través de conexiones puenteadas pueden contener paquetes IP o unidades PDU FID2.</p>
<p>Otras abreviaturas de campos de cabecera de protocolo:</p> <p>AC Control de accesos</p> <p>FC Control de tramas</p> <p>DA Dirección destino</p> <p>SA Dirección origen</p> <p>RI Información de direccionamiento</p> <p>Lth Longitud</p> <p>Type Tipo Ethernet</p> <p>DSAP Punto de acceso a servicio destino</p> <p>SSAP Punto de acceso a servicio origen</p> <p>Ctl Campo de control IEEE 802.2</p>		

Requisitos del parámetro de tamaño máximo de trama para frame relay

El proveedor de la red frame relay define y normalmente establece una tarifa para el tamaño del campo de información de trama proporcionado. Este tamaño se denomina N203. Utilice el valor de N203 para determinar el valor especificado para el tamaño máximo de trama de iSeries (parámetro MAXFRAME).

El parámetro MAXFRAME especifica la unidad de datos de protocolo (PDU) máxima que transmite o recibe el sistema. El sistema iSeries soporta valores de MAXFRAME comprendidos entre 262 y 8192 bytes. El tamaño de trama N203 habitual que soportan todas las redes y los equipos conectados es 1600 bytes.

El valor de MAXFRAME configurado debe tener en cuenta la cantidad de actividad general necesaria para los diversos tipos de línea y las cabeceras de protocolo asociadas. La longitud de estas cabeceras varía en función del tipo de conexión frame relay. Por ejemplo, las conexiones puenteadas normalmente necesitan una cabecera de mayor longitud que la que se utiliza para las conexiones directas SNA ya que estas cabeceras deben incluir direcciones de adaptador origen y destino. Las conexiones Red en Anillo y DDI (Interfaz de datos distribuidos) también contienen hasta 18 bytes de información de direccionamiento.

La tabla siguiente indica el número de bytes necesarios para los diversos tipos de cabecera frame relay:

Tabla 3. Longitudes para las cabeceras 802.2, LAN remota y frame relay

Tipo de conexión y protocolo	Cabecera 802.2 LLC	Cabeceras LAN remota				Cabeceras Frame Relay			Nº total de bytes
		RI	AC/AF	Tipo/Long	DA/SA	C/NLPID	OUI/PID	L2/L3	
SNA directo	4					2		4	10
IP directa						2			2
HPR						2		4	6
Red en Anillo puentada	4	18	2		12	3	5		44
DDI puentada	4	18	2		12	3	5		44
IEEE 802.3 puentada	4			2	12	3	5		26
Ethernet V2 puentada				2	12	3	5		22

Abreviaturas utilizadas:

RI Información de direccionamiento

AC/FC Control de accesos (AC) y control de tramas (FC)

DA/SA Dirección destino (DA) y dirección origen (SA)

C/NLPID
Campo de control Q.922 (C), identificador de protocolo a nivel de red (NLPID) y PAD opcional

OUI/PID
Identificador exclusivo de organización (OUI) e identificador de protocolo (PID)

L2/L3 Protocolo de capa 2 (L2) y capa 3 (L3)

El valor de MAXFRAME configurado para la descripción de línea debe ser igual al valor de N203 suscrito desde la red menos la longitud total de la cabecera para el tipo de conexión y protocolo. Por ejemplo:

- Si la suscripción de N203 es 1600 y está realizando la configuración para las comunicaciones directas SNA, el valor de MAXFRAME especificado en el mandato CRTLINFR debe establecerse en 1590 (1600 – 10 bytes).
- Si la suscripción de N203 es 8192 y está configurando una conexión frame relay puenteada a una red en anillo, el valor de MAXFRAME especificado en el mandato CRTLINTRN debe establecerse en 8148 (8192 – 44 bytes).

Es más, hay algunas consideraciones adicionales sobre el parámetro MAXFRAME que debe tener en cuenta.

Consideraciones adicionales sobre el parámetro MAXFRAME

Debe basar el tamaño máximo de trama del sistema iSeries en los elementos siguientes:

- El valor de N203.
- El tamaño máximo de trama soportado por el protocolo o el tipo de conexión.
- El tamaño máximo de trama soportado por la estación remota.

Utilice el mínimo de estos valores, menos el ajuste para la cabecera de protocolo, para configurar el parámetro MAXFRAME para las conexiones frame relay. La tabla siguiente muestra los límites del tamaño máximo de trama para los tipos de conexión soportados:

Tabla 4. Límites del tamaño máximo de trama para los tipos de conexión

Tipo de conexión	Límite del tamaño máximo de trama (parámetro MAXFRAME)
SNA directo	8182
IP directa	8190
HPR	8186
Red en Anillo puenteada	8148
DDI puenteada	4444
Ethernet puenteada	1496 para ETHSTD(*IEEE8023) 1500 para datos que no sean SNA utilizando ETHSTD(*ETHV2) 1493 para datos SNA utilizando ETHSTD(*ETHV2)
Nota: En este momento, el máximo valor permitido para el parámetro MAXFRAME en el mandato CRTLINFR es 8182.	

Puede configurar el tamaño máximo de trama utilizado para una conexión en varios niveles de la configuración de iSeries:

Parámetro MAXFRAME de descripción de línea

Especifique el tamaño máximo de trama utilizado para un circuito virtual permanente (PVC) individual (DLCI) en el parámetro MAXFRAME de la descripción de línea de frame relay, Red en Anillo o DDI (Interfaz de datos distribuidos).

No puede configurar el parámetro MAXFRAME en las descripciones de línea de Ethernet. Las redes de área local (LAN) Ethernet normalmente utilizan un tamaño de trama de 1500 bytes.

Recomendamos el valor 1600 de N203 para las conexiones Ethernet a fin de dar cabida al tamaño de trama de 1500 bytes estándar. Para un valor de N203 inferior a 1600, debe configurar el tamaño máximo de trama en el parámetro de punto de acceso a servicio origen (SSAP) de descripción de línea o en la descripción de controlador.

Parámetro SSAP de descripción de línea

Puede especificar el tamaño máximo de trama para un SSAP individual para el elemento de tamaño máximo de trama del parámetro SSAP de descripción de línea.

Parámetro MAXFRAME de descripción de controlador

Puede especificar el tamaño máximo de trama para las conexiones con estaciones remotas individuales en el parámetro MAXFRAME de descripción de controlador.

El sistema iSeries utiliza el valor mínimo de los indicados anteriormente al seleccionar el tamaño máximo de trama utilizado para la conexión con la estación remota. Para las conexiones SNA, el sistema también puede negociar el tamaño de trama a la baja, a partir del intercambio de XID (identificador de intercambio) con la estación remota.

Ajustar el rendimiento de frame relay

Las descripciones de controlador de sistema principal APPC y SNA permiten especificar un grupo de parámetros LANxxxxxx a fin de proporcionar posibilidades de ajuste del rendimiento para las conexiones de red de área local (LAN) y frame relay. Puesto que las redes frame relay operan a velocidades inferiores que las redes LAN, es posible que sea necesario ajustar algunos de estos parámetros cuando utilice la descripción de controlador para las conexiones frame relay.

Si especifica el valor por omisión, *CALC, para los parámetros LANxxxxxx, el sistema iSeries automáticamente utiliza los valores recomendados para las conexiones frame relay. El sistema ajusta estos valores para hacer posibles los retardos de la red. Por ejemplo, el sistema puede reducirlos utilizando una red de alta velocidad que se ejecute a velocidades J1, T1 o E1. La reducción de estos valores hace posible una detección de errores más rápida, pero también hace que disminuya el tiempo permitido para la recuperación de errores.

Puede visualizar los valores que elige el sistema utilizando el mandato DSPCTLD cuando el controlador esté activo. La tabla siguiente muestra los valores para las conexiones frame relay cuando se especifica *CALC para los parámetros LANxxxxxx:

Tabla 5. Valores *CALC para los parámetros del rendimiento de la descripción de controlador

Parámetro	Función	Valor *CALC
LANCNNTMR	Establece el tiempo de espera para sondear la estación remota.	20 segundos
LANCNRRTY	Establece el número de reintentos de sondeo enviados a la estación remota.	10
LANRSPTMR	Establece el tiempo de espera para la retransmisión de tramas.	20 segundos
LANFRMRTY	Establece el número de intentos de retransmisión de tramas.	10
LANACKTMR	Establece el tiempo de espera para el acuse de recibo para la estación remota.	1 segundo
LANACKFRQ	Establece el número de tramas recibidas antes de enviar un acuse de recibo.	1
LANINACTMR	Establece el tiempo de espera para solicitar una respuesta de la estación remota.	25 segundos

Tabla 5. Valores *CALC para los parámetros del rendimiento de la descripción de controlador (continuación)

Parámetro	Función	Valor *CALC
LANMAXOUT	Establece el número de tramas pendientes permitidas antes de solicitar un acuse de recibo de la estación remota.	2
LANWDWSTP	Proporciona un valor alternativo equivalente al parámetro LANMAXOUT para su utilización durante períodos de congestión de la red. El sistema proporciona un algoritmo para que el valor de número máximo de tramas pendientes efectivo vuelva a ser el valor especificado por el parámetro LANMAXOUT cuando la congestión disminuya.	*NONE

Conviene señalar que puede obtener un mejor rendimiento con un tamaño de trama superior. En un entorno de redes LAN y WAN mixto, tal vez pueda ayudarle colocar el soporte para sesiones CP en los controladores LAN de mayor velocidad en lugar de en los controladores WAN. Cuantos más identificadores DLCI tenga por interfaz de red, peor será el rendimiento por DLCI.

Interfaz de gestión local

El sistema iSeries utiliza la interfaz de gestión local (LMI) para intercambiar información de estado entre la red frame relay (o el sistema manejador de tramas) y los sistemas conectados a la red (equipos terminales). La interfaz LMI utiliza el identificador de conexión de enlace de datos 0 (DLCI 0) para proporcionar la verificación de la conexión física y el estado de las conexiones lógicas.

Parámetro LMIMODE

Utilice el parámetro LMIMODE en la descripción de interfaz de red para especificar el tipo de intercambio de LMI efectuado por el sistema iSeries. Puede configurar el sistema iSeries como un equipo de terminal (*TE) o puede configurar el sistema iSeries como un equipo de terminal (*ANNEXA). Si especifica *TE, en realidad utiliza ANNEX D y, si especifica *ANNEXA, en realidad utiliza ANNEX A.

También puede configurar el sistema iSeries de modo que no intercambie ninguna información de LMI (*NONE).

El tipo de LMI debe coincidir con los valores del proveedor de red. Si ANNEX D o ANNEX A no están disponibles, pida al proveedor de la red que desactive la LMI y establezca el sistema iSeries en *NONE.

Si efectúa una conexión sin una red (utilizando un eliminador de módem o una línea no conmutada), puede configurar el sistema iSeries como manejador de tramas (LMIMODE(*FH)). En esta configuración, el sistema iSeries responde a los mensajes de LMI como FH.

Para obtener más información sobre la interfaz de gestión local (LMI), consulte los apartados siguientes:

- Parámetros que controlan los intercambios de información
- Intercambios de la interfaz de gestión local

Parámetros que controlan los intercambios de información

Los parámetros de intervalo de sondeo (POLLITV) e intervalo de consulta completa (FULLINQITV) controlan el intercambio de información por la interfaz de gestión local (LMI).

- El parámetro POLLITV representa el temporizador T391 de frame relay. Establece el intervalo con que el extremo terminal (TE) envía un mensaje de consulta de estado al manejador de tramas (FH). Puede establecer el parámetro POLLITV en el valor que desee entre 5 y 30 segundos. El valor por omisión es 10 segundos.
- El parámetro FULLINQITV representa la cuenta N391 de frame relay. El parámetro FULLINQITV establece el intervalo con que el equipo terminal (TE) solicita el estado completo al FH. Puede establecer el parámetro FULLINQITV en el valor que desee entre 1 y 255 ciclos. El valor por omisión es 6 ciclos.

Intercambios de la interfaz de gestión local

Utilice los parámetros de intervalo de sondeo (POLLITV) e intervalo de consulta completa (FULLINQITV) para controlar los intercambios de estado de mensajes de mantener activo y PVC a través de la interfaz de gestión local (LMI).

Intercambio de mensajes de mantener activo

Utilice el intercambio de mensajes de mantener activo para mantener el contacto entre el equipo terminal (TE) y el manejador de tramas (FH). Consiste en un intercambio de mensajes de secuencia.

En los intervalos especificados por el parámetro POLLITV, el equipo terminal (TE) envía mensajes de consulta de estado al manejador de tramas (FH). El FH responde con un mensaje de estado que incluye el número de secuencia correcto (tanto los mensajes de consulta de estado como los mensajes de estado incluyen números de secuencia).

Cambio de estado de PVC

Una vez finalizado el número de mensajes de consulta de estado especificado por el parámetro FULLINQITV, el equipo terminal (TE) solicita un estado completo al manejador de tramas (FH). El FH responde con un mensaje de estado que incluye una lista de los circuitos virtuales permanentes (PVC) asignados a la conexión física y el estado de cada uno de los PVC.

Puede utilizar el mandato de visualización de la descripción de interfaz de red (DSPNWID) para ver el estado de PVC reportado por la red.

Escenarios para la configuración de frame relay

Este tema proporciona ejemplos de las configuraciones siguientes:

- Ejemplos de configuración directa SNA para frame relay
- Ejemplos de configuración puenteada para frame relay

Ejemplos de configuración directa SNA para frame relay

Este tema proporciona ejemplos de las siguientes configuraciones directas SNA:

- Conexión directa SNA de dos sistemas iSeries
- Conexión directa SNA utilizando un eliminador de módem
- Conexión directa SNA con un sistema principal

Conexión directa SNA de dos sistemas iSeries

En la Figura 8 en la página 20 existe una conexión entre un sistema iSeries situado en Minneapolis y un sistema iSeries situado en Madison a través de una red frame relay.

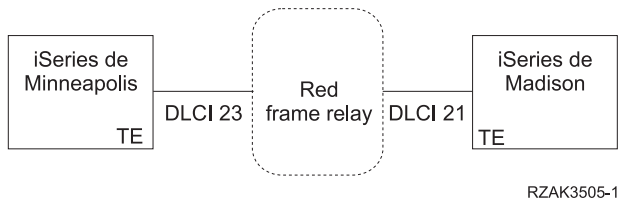


Figura 8. Conexión directa SNA entre los sistemas de Minneapolis y Madison

Los dos sistemas tienen una conexión APPN que está configurada en el identificador de conexión de enlace de datos (DLCI) frame relay. Observe que el enlace frame relay de Minneapolis tiene mucho más tráfico y opera a 1536000 bps. El enlace de Madison opera a 64000 bps. La red frame relay hace posible esta diferencia en las suscripciones de las dos ubicaciones.

La conexión de Minneapolis con la red utiliza el DLCI 23. En Madison, el número DLCI es 21. Si la conexión utiliza una red frame relay, los números DLCI sólo tienen significación local (del extremo terminal al manejador de tramas) y podrían ser distintos en las dos interfaces. La red es la responsable de la puesta a punto de la conexión entre los DLCI en el momento de la administración.

Si necesita más de una conexión APPC entre las dos ubicaciones, debe definir valores de SSAP y DSAP adicionales en las líneas, y los controladores adicionales necesitarán combinaciones de SSAP y DSAP distintas.

Consulte los temas siguientes para obtener más información acerca de cómo configurar los sistemas iSeries en Minneapolis y Madison:

- Configuración del sistema iSeries en Minneapolis
- Configuración del sistema iSeries en Madison

Configuración del sistema iSeries en Minneapolis: Utilice la visualización del indicador del mandato de creación de descripción de interfaz de red (de frame relay) (CRTNWIFR) para crear la descripción de interfaz de red en el sistema de Minneapolis. Los valores de los parámetros INTERFACE y LINESPEED deben coincidir con la suscripción de la red, y debe especificar un valor de LMIMODE al efectuar la comunicación por una red frame relay. El valor de LMIMODE debe coincidir con la suscripción de la red y puede ser *TE, *ANNEXA o *NONE. La interfaz de gestión local (LMI) utiliza el DLCI 0 para *ANNEXA y *TE, pero no utiliza ningún DLCI para *NONE.

Utilice la visualización del indicador del mandato de creación de descripción de línea (de frame relay) (CRTLINFR) para crear la descripción de línea frame relay en el sistema de Minneapolis. El DLCI que especifique para la línea debe coincidir con la suscripción de la red. Dado que el direccionamiento directo SNA frame relay necesita 10 bytes de actividad general, se configura el tamaño de trama 1590 para el parámetro MAXFRAME. Dicho de otro modo, debe utilizar un tamaño de trama que sea como mínimo 10 bytes inferior a la suscripción de la red. También necesita saber el tamaño de trama del otro lado de la red. Por ejemplo, si el valor de un lado es 1600 y el del otro es 2100, ambos lados deben establecerse en 1600.

Utilice la visualización del indicador del mandato de creación de descripción de controlador (de APPC) (CRTCTLAPPC) para crear la descripción de controlador APPC en el sistema de Minneapolis. Debe especificar LINKTYPE(*FR) para las conexiones directas SNA.

Nota: El valor por omisión tanto de SSAP como de DSAP es 04. Estos valores deben coincidir con los valores especificados para el sistema remoto. Si crea más controladores utilizando la misma descripción de línea (DLCI), debe especificar un par de SSAP y DSAP exclusivo. Para ello es posible que tenga que configurar más puntos SAP en la descripción de línea frame relay.

Configuración del sistema iSeries en Madison: Utilice los siguientes mandatos para crear la configuración frame relay para el sistema iSeries de Madison:

```

CRTNWIFR  NWID(FRMADISON) RSRcname(LIN121) NRZI(*NO) INTERFACE(*RS449V36) +
          CLOCK(*MODEM) LINESPEED(64000) LMIMODE(*TE) +
          TEXT('Interfaz de red frame relay en Madison')

CRTLINFR  LIND(FRMINNEAP) NWI(FRMADISON) NWIDLci(21) MAXFRAME(1590) +
          EXCHID(05633966) TEXT('DLci frame relay para sucursal +
          de Minneapolis')

CRTCTLAPPC CTLD(FRMINNEAP) LINKTYPE(*FR) SWTLINLST(FRMINNEAP) +
          RMTCPNAME(MINNEAP) EXCHID(05601300) DSAP(04) SSAP(04) +
          TEXT('Conexión APPN con oficina central de Minneapolis')

CRTDEVAPPC DEVD(FRMINNEAP) RMTLOCNAME(MINNEAP) CTL(FRMINNEAP) +
          LOCADR(00) TEXT('conexión APPC al iSeries de Minneapolis')

```

Conexión directa SNA utilizando un eliminador de módem

La Figura 9 muestra la configuración de dos sistemas iSeries para las comunicaciones frame relay directas SNA sin una red frame relay.

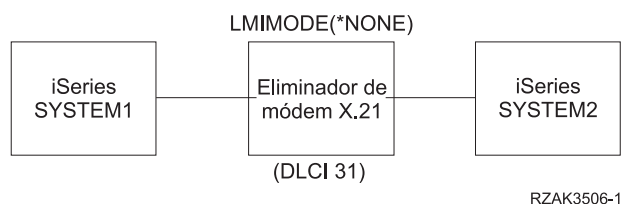


Figura 9. Conexión directa SNA utilizando un eliminador de módem

En este escenario, el sistema iSeries SYSTEM1 se conecta con el sistema iSeries SYSTEM2 por medio de un eliminador de módem X.21. El eliminador de módem opera a una velocidad de 1,536 Mbps. Se define un identificador de conexión de enlace de datos (DLci) entre los dos sistemas. Ambos sistemas SYSTEM1 y SYSTEM2 se definen como nodos finales APPN. Debe crear las descripciones de controlador APPC, pero las descripciones de dispositivo se crean automáticamente.

Consulte los temas siguientes para obtener más información acerca de cómo configurar los sistemas iSeries SYSTEM1 y SYSTEM2:

- Configuración del sistema SYSTEM1
- Configuración del sistema SYSTEM2

Configuración del sistema SYSTEM1: Utilice los mandatos siguientes para configurar el sistema iSeries SYSTEM1:

```

CRTNWIFR  NWID(SYSTEM1) RSRcname(LIN301) INTERFACE(*X21)1 +
          LINESPEED(1536000)1 LMIMODE(*NONE)2 +
          TEXT('Conexión frame relay mediante eliminador de módem')

CRTLINFR  LIND(SYSTEM2FR) NWI(SYSTEM1) NWIDLci(31)3 MAXCTL(40) +
          MAXFRAME(8182)4 EXCHID(05610441) LINKSPEED(1536000)5 +
          TEXT('Línea directa frame relay con SYSTEM1')

CRTCTLAPPC CTLD(SYSTEM2FR) LINKTYPE(*FR)6 APPN(*YES) +
          SWTLINLST(SYSTEM1FR) RMTNETID(*NETATR)+
          RMTCPNAME(SYSTEM1) EXCHID(5600033) DSAP(04)7 SSAP(04) +
          TEXT('Controlador directo FR para SYSTEM1')

```

Notas:

1. Los parámetros INTERFACE y LINESPEED deben coincidir con el eliminador de módem.

2. LMIMODE es *NONE, lo que significa que los sistemas no intercambian datos de LMI. No necesita la interfaz de gestión local (LMI) para las conexiones sin una red.
3. El DLCI de la línea debe coincidir con el DLCI configurado en el sistema remoto para esta conexión. Si configura varias líneas, todos los DLCI deben coincidir con el sistema remoto.
4. No existe ningún tamaño máximo de trama en una configuración de sistema a sistema, pero ambos valores deben coincidir. En este ejemplo, el valor 8182 proporciona el mejor rendimiento.
5. Establezca la velocidad de enlace de APPN (parámetro LINKSPEED) según la velocidad especificada en la interfaz de red.
6. Especifique LINKTYPE(*FR) para las conexiones directas SNA.
7. El valor por omisión tanto de SSAP como de DSAP es 04. Estos valores deben coincidir con los valores especificados para el sistema remoto. Si crea más controladores utilizando la misma descripción de línea (DLCI), debe especificar un par de SSAP y DSAP exclusivo. Para ello es posible que tenga que configurar más puntos SAP en la descripción de línea frame relay.

Configuración del sistema SYSTEM2: Utilice los mandatos siguientes para configurar el sistema iSeries SYSTEM2:

```

CRTNWIFR  NWID(SYSTEM2) RSRNAME(LIN291) INTERFACE(*X21) +
          LINESPEED(1536000) LMIMODE(*NONE) +
          TEXT('Interconexión frame relay mediante eliminador de módem')

CRTLINFR  LIND(SYSTEM1FR) NWI(SYSTEM2) NWIDLCI(31) MAXCTL(40) +
          MAXFRAME(8182) EXCHID(05600033) LINKSPEED(1536000) +
          TEXT('Línea directa frame relay con SYSTEM1')

CRTCTLAPPC  CTLD(SYSTEM1FR) LINKTYPE(*FR) APPN(*YES) +
            SWTLINLST(SYSTEM1FR) RMTNETID(*NETATR)+
            RMTCPNAME(SYSTEM2) EXCHID(05610441) DSAP(04) SSAP(04) +
            TEXT('Controlador directo FR para SYSTEM2')

```

Conexión directa SNA con un sistema principal

La Figura 10 muestra la configuración de un sistema iSeries para las comunicaciones frame relay con un controlador de sistema principal 3745.

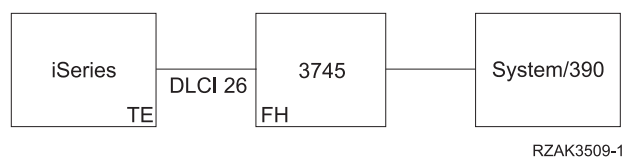


Figura 10. Conexión directa SNA con controlador de sistema principal 3745

El 3745 proporciona la función de red frame relay y el iSeries está configurado como un extremo de terminal (TE).

Existe una línea V.35 a 64000 bps entre el iSeries y el 3745. El sistema iSeries también podría tener conexiones DLCI (identificador de conexión de enlace de datos) con varios 3745, 6611 y RouteXpanders por medio del 3745. Sin embargo, estas configuraciones no se muestran en este ejemplo.

Existe una sola conexión de PVC entre el iSeries y el sistema principal. Esta conexión soporta un dispositivo de emulación 3270 utilizado para acceder a las aplicaciones del sistema principal. También incluye una sesión de DHCF (recurso de mandatos de sistema principal distribuidos).

Configuración del sistema iSeries

Utilice los mandatos siguientes para configurar el sistema iSeries utilizando una conexión directa SAN con el 3745 y el sistema principal:

```

CRTNWIFR  NWID(FR3745) RSRNAME(LIN121) +
          INTERFACE(*V35)1 LINESPEED(64000)1 +
          LMIMODE(*TE)2 TEXT('Conexión frame relay con 3745')

CRTLINFR  LIND(FR3745) NWI(FR3745) NWIDLICI(26) +
          EXCHID(05636759) TEXT('Conexión DLCI para el sistema principal')

CRCTCLHOST  CTLD(FRHOST) LINKTYPE(*FR) APPN(*NO) +
            SWTLINLST(FR3745) MAXFRAME(8182) +
            SSCPID(050000000001) SWTDSC(*YES) +
            TEXT('Sistema principal remoto')

CRTDEVVSP  DEVD(FRDHCF) DEVCLS(*RMT) TYPE(3277) +
            MODEL(*DHCF) LOCADR(02) CTL(FRHOST) +
            TEXT('Dispositivo dhcf del sistema principal remoto')

CRTDEVHOST  DEVD(FREML) LOCADR(01) RMTLOCNAME(HOSTSYS) +
            CTL(FRHOST) APPTYPE(*EML) +
            TEXT('Dispositivo de emulación para sistema principal remoto')

```

Notas:

1. Los parámetros INTERFACE y LINESPEED deben coincidir con las características de la línea para el 3745.
2. La modalidad LMI es el valor por omisión *TE, lo que significa que el iSeries actúa como el equipo de terminal. Debe configurar el 3745 como manejador de tramas (FH) utilizando ANSI Anexo D (DLCI 0).
3. Al crear una descripción de línea frame relay (CRTLINFR), indica que el DLCI está conectado a otro dispositivo. El dispositivo soporta el formato de tramas para conexiones directas SNA frame relay de RFC 1490, como el 3745.
4. El DLCI de la línea debe coincidir con el DLCI que ha asignado en la configuración del 3745.

Ejemplos de configuración puenteada para frame relay

Este tema proporciona ejemplos de las siguientes conexiones puenteadas:

- Conexiones puenteadas con redes en anillo remotas. En este escenario, se conecta un sistema iSeries de una red frame relay a sistemas de dos redes en anillo remotas. El procesador de red 6611 y el RouteXpander/2 en PS/2 se utilizan como puentes entre la red frame relay y las redes de área local (LAN) remotas.
- Conexión puenteada a una red Ethernet. En este escenario, se conecta un sistema iSeries a una LAN Ethernet utilizando un procesador de red 6611. El 6611 se utiliza como manejador de tramas frame relay y como puente.

No se incluyen las configuraciones del 6611 y el RouteXpander/2, pero se facilitan algunas consideraciones de carácter general para configurarlos.

Conexiones puenteadas con redes en anillo remotas

La Figura 11 en la página 24 muestra la configuración de un sistema iSeries para las comunicaciones frame relay con dispositivos en dos redes en anillo distintas.

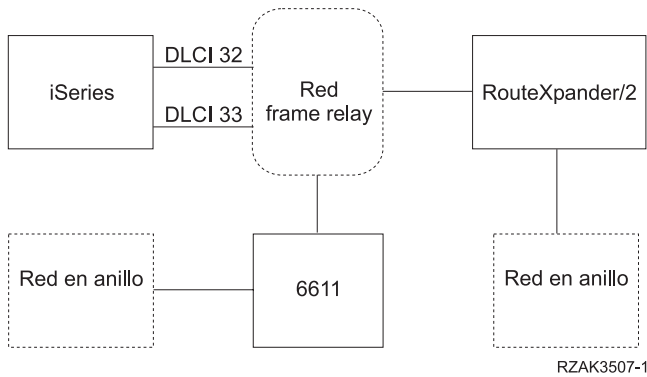


Figura 11. Conexiones puenteadas con redes en anillo remotas

Una red en anillo se conecta utilizando un procesador de red 6611 como puente. La otra se conecta utilizando un RouteXpander/2.

La conexión T1 a la red frame relay se configura utilizando dos identificadores de conexión de enlace de datos (DLCI), cada uno de los cuales proporciona un enlace con uno de los puentes. El DLCI 32 define un PVC para el RouteXpander y el DLCI 33 define un PVC para el 6611.

El protocolo de puenteado de ruta en origen se ejecuta en ambos puentes de esta configuración. Estas configuraciones admiten el tráfico SNA APPC/APPN y TCP/IP. La configuración TCP/IP de las líneas ROUTE6611 y ROUTEEX se efectúa de forma parecida a como se configuran todas las líneas de red en anillo para TCP/IP en el sistema iSeries.

Consulte los temas siguientes para obtener más información acerca de cómo crear la descripción de interfaz de red frame relay:

- Creación de la descripción de interfaz de red frame relay
- Configuración de red en anillo puenteada mediante el procesador de red 6611
- Configuración de red en anillo puenteada mediante RouteXpander/2

Creación de la descripción de interfaz de red frame relay: Utilice el mandato siguiente para configurar la conexión del sistema iSeries con la red frame relay:

```
CRTNWIFRN NWID(FRMLY) RSRNAME(LIN031) INTERFACE(*RS449V36)1 +
  LINESPEED(1536000)1 LMIMODE(*TE)2 +
  TEXT('Enlace T1 con red frame relay')
```

Notas:

1. Los valores que especifique para los parámetros INTERFACE y LINESPEED deben coincidir con los servicios frame relay que proporciona el proveedor de la red.
2. La modalidad de interfaz de gestión local (LMI) es *TE, lo que significa que el sistema iSeries intercambia información con la red del identificador de conexión de enlace de datos 0 (DLCI 0). Si la red no soporta la interfaz LMI en el DLCI 0, configure el parámetro LMIMODE en *NONE. A continuación el proveedor de la red debe configurar el conmutador frame relay para que no lleve a cabo las funciones de LMI en la línea.

Configuración de red en anillo puenteada mediante el procesador de red 6611: Utilice los mandatos siguientes para configurar la conexión del iSeries con una red en anillo remota mediante un procesador de red 6611.

```
CRTLINTRN1 LIND(ROUTE6611) RSRNAME(*NWID) NWI(FRMLY) +
  NWIDL(33)2 LINESPEED(*NWI) MAXFRAME(8148)3 +
  ADPTADR(400000036760)4 EXCHID(05636760) +
  AUTOCRTCTL(*YES)5 TEXT('DLCI para el 6611')
```

```
ADDTCPFC6 INTNETADR('59.1.2.222') LIND(ROUTE6611)
```

```

CRTCTLAPPC CTLD(PC3) LINKTYPE(*LAN) SWTLINLST(ROUTE6611) +
RMTNETID(APPN) RMTCPNAME(PC3) ADPTADR(400000051718) +
TEXT('PC3 en red en anillo 6611')

CRTDEVAPPC DEVD(PC3) RMTLOCNAME(PC3) LCLLOCNAME(SYS320) CTL(PC3) +
TEXT('PC3 en red en anillo 6611')

CRTCTLAPPC CTLD(PC4) LINKTYPE(*LAN) SWTLINLST(ROUTE6611) +
RMTNETID(APPN) RMTCPNAME(PC4) ADPTADR(4000000564318) +
TEXT('PC4 en red en anillo 6611')
CRTDEVAPPC DEVD(PC4) RMTLOCNAME(PC4) LCLLOCNAME(SYS320) CTL(PC4) +
TEXT('PC4 en red en anillo 6611')

```

Notas:

1. Al crear una línea de red en anillo (CRTLINTRN), indica que el identificador de conexión de enlace de datos (DLCI) para el cual lleva a cabo la configuración se conecta a un puente de red en anillo. El puente proporciona el puenteadado RFC 1490 y efectúa el puenteadado de ruta en origen.
2. El DLCI configurado para la línea debe coincidir con el proporcionado por el proveedor de la red. En el momento de la administración, el proveedor de la red debe establecer una conexión de PVC con la ubicación del puente. Si conecta más de un puente, debe configurar varios DLCI y varias descripciones de línea de red en anillo.
3. Los valores de MAXFRAME para cada una de las líneas pueden ser diferentes. Los valores seleccionados deben tener en cuenta los tamaños máximos que soportan la red y el puente. Si desea obtener información sobre cómo determinar un tamaño de trama para configurarlo en las descripciones de línea, consulte el apartado requisitos de parámetro de tamaño máximo de trama para frame relay.
4. Debe generar una dirección de adaptador (ADPTADR) para cada descripción de línea que configure para la conexión por puente sobre frame relay. El adaptador frame relay no tiene una dirección preestablecida.
5. Configure AUTOCRTCTL de modo que se creen automáticamente descripciones de controlador y dispositivo para los dispositivos que efectúen una marcación en el iSeries.
6. Utilice el mandato ADDTCPIFC para definir una nueva interfaz para la configuración TCP/IP.

Esta configuración le permite comunicarse utilizando datos SNA o TCP/IP.

Nota: si el procesador de red 6611 pasa datos TCP/IP desde una red frame relay a una red en anillo o Ethernet, asegúrese de que el 6611 no filtre los datos para SAP AA. Desactive el filtrado para SAP AA en el puerto de frame relay y en el puerto de Red en Anillo o Ethernet.

Conexión de red en anillo puenteadada mediante RouteXpander/2: Utilice los mandatos siguientes para configurar la conexión del iSeries con una red en anillo remota mediante un RouteXpander/2:

```

CRTLINTRTN LIND(ROUTEEX) RSRNAME(*NWID) NWI(FRMLY) NWIDLDCI(32) +
LINESPEED(*NWI) MAXFRAME(4052) ADPTADR(400000036759) +
EXCHID(05636759) AUTOCRTCTL(*YES) +
TEXT('DLCI para RouteXpander/2')

ADDTCPIFC INTNETADR('59.1.2.211') LIND(ROUTEEX)

CRTCTLAPPC CTLD(PC1) LINKTYPE(*LAN) SWTLINLST(ROUTEEX) RMTNETID(RPC) +
RMTCPNAME(PC1) ADPTADR(400000049605) TEXT('PC1 en +
Red en Anillo RouteXpander/2')

CRTDEVAPPC DEVD(PC1) RMTLOCNAME(PC1) LCLLOCNAME(SYS320) CTL(PC1) +
TEXT('PC1 en Red en Anillo RouteXpander/2')

CRTCTLAPPC CTLD(PC2) LINKTYPE(*LAN) SWTLINLST(ROUTEEX) RMTNETID(RPC) +
RMTCPNAME(PC2) ADPTADR(400000047605) TEXT('PC2 en +
Red en Anillo RouteXpander/2')

```



```
CRTDEVAPPC DEVD(PC2) RMTLOCNAME(PC2) LCLLOCNAME(SYS320) CTL(PC2) +
  TEXT('PC2 en Red en Anillo RouteXpander/2')
```

Utilice esta configuración para comunicarse utilizando SNA o TCP/IP.

Conexión puenteadada a una red Ethernet

La Figura 12 muestra la configuración de un sistema iSeries para las comunicaciones frame relay con dispositivos en una red Ethernet.

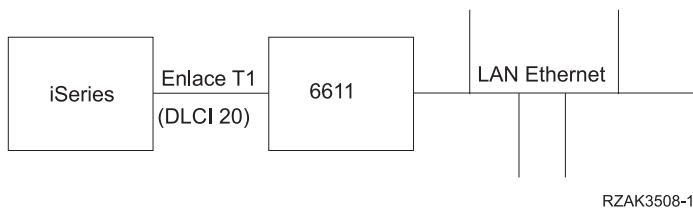


Figura 12. Configuración puenteadada a una red Ethernet

La red de área local (LAN) Ethernet se conecta utilizando un puente 6611 y el puenteadado transparente. El puente se conecta al iSeries utilizando un enlace T1.

Como se muestra en el escenario anterior, no existe ninguna red frame relay en la conexión entre el iSeries y el 6611. En este escenario, el iSeries proporciona el manejador de tramas (FH), o la función DCE, y el puente 6611 es el equipo de terminal (TE). Esta configuración admite el tráfico SNA APPC/APPN y TCP/IP. La configuración TCP/IP de la línea ETHER6611 se efectúa de forma parecida a como se configuran todas las líneas de Ethernet para TCP/IP en el iSeries.

Utilice los mandatos siguientes para configurar la conexión del iSeries con la red Ethernet mediante un procesador de red 6611.

```
CRTNWIFR  NWID(FT1) RSRNAME(LIN231) NRZI(*YES)1
  INTERFACE(*RS449V36)2 LINESPEED(1536000)2 +
  LMIMODE(*FH)3 +
  TEXT('Interfaz de red para enlace T1 con puente Ethernet')
```

```
CRTLINETH4 LIND(ETHER6611) RSRNAME(*NWID) NWI(FRT1)
  NWIDLCI(20)5 ADPTADR(020000036759)6 +
  EXCHID(05636759) LINKSPEED(1536000) AUTOCRTCTL(*YES)7 +
  TEXT('DLCI para la LAN Ethernet 6611')
```

```
ADDTCPIFC8 INTNETADR('59.1.2.222') LIND(ETHER6611)
```

```
CRTCTLAPPC CTLD(PC5) LINKTYPE(*LAN) SWTLINLST(ETHER6611) +
  RMTNETID(RPC) RMTCPNAME(PC5) ADPTADR(020000043405) +
  TEXT('PC5 en red Ethernet 6611')
```

```
CRTDEVAPPC DEVD(PC5) RMTLOCNAME(PC5) LCLLOCNAME(SYS320) CTL(PC5) +
  TEXT('PC5 en red Ethernet 6611')
```

```
CRTCTLAPPC CTLD(PC6) LINKTYPE(*LAN) SWTLINLST(ETHERNET6611) +
  RMTNETID(RPC) RMTCPNAME(PC6) ADPTADR(400000455405) +
  TEXT('PC6 en red Ethernet 6611')
```

```
CRTDEVAPPC DEVD(PC6) RMTLOCNAME(PC6) LCLLOCNAME(SYS320) CTL(PC6) +
  TEXT('PC6 en red Ethernet 6611')
```

Notas:

1. Debe configurar NRZI(*YES) al comunicarse directamente con un 6611 sin una red frame relay, como por ejemplo en un enlace T1. También debe configurar el 6611 para utilizar NRZI.
2. Los parámetros INTERFACE y LINESPEED deben coincidir con las características de la línea T1 que utilice.

3. La modalidad de interfaz de gestión local (LMI) es *FH, lo que significa que el iSeries actúa como manejador de tramas y el 6611 actúa como equipo de terminal (TE). La interfaz LMI se intercambia en el identificador de conexión de enlace de datos 0 (DLCI 0).
4. Al crear una línea Ethernet (CRTLINETH), indica que el DLCI para el que realiza la configuración se conecta a un puente Ethernet. El puente Ethernet lleva a cabo el puentado RFC 1490 y efectúa el puentado transparente.
5. El sistema iSeries se comunica con el puente 6611 en el DLCI 20.

Nota: si el procesador de red 6611 pasa datos TCP/IP desde una red frame relay a una red en anillo o Ethernet, asegúrese de que el 6611 no filtre los datos para SAP AA. Desactive el filtrado para SAP AA en el puerto de frame relay y en el puerto de Red en Anillo o Ethernet.

6. Debe generar una dirección de adaptador (ADPTADR) para cada descripción de línea que configure para la conexión por puente sobre frame relay. El adaptador frame relay no tiene una dirección preestablecida.
7. Configure AUTOCRTCTL de modo que se creen automáticamente descripciones de controlador y dispositivo para los dispositivos que efectúen una marcación en el iSeries.
8. Utilice el mandato ADDTCPIFC para definir una nueva interfaz para la configuración TCP/IP.


Utilice esta configuración para comunicarse utilizando datos SNA o TCP/IP.

Información relacionada


Los siguientes temas proporcionan información relacionada:

- Redes de interfaz de datos distribuidos (DDI)
- Redes inalámbricas

Redes de interfaz de datos distribuidos (DDI)

La información más reciente acerca de las redes de interfaz de datos distribuidos (DDI) se encuentra en el documento Soporte de LAN, frame relay y ATM  .

Redes inalámbricas

La información más reciente acerca de las redes inalámbricas se encuentra en el documento Soporte de LAN, frame relay y ATM  .

Apéndice. Avisos

Esta información se ha escrito para productos y servicios ofrecidos en los EE.UU.

Es posible que en otros países IBM no ofrezca los productos, los servicios o los dispositivos que se describen en este documento. Póngase en contacto con el representante local de IBM que le informará sobre los productos y servicios disponibles actualmente en su área. Las referencias hechas a productos, programas o servicios de IBM no pretenden afirmar ni dar a entender que únicamente puedan utilizarse dichos productos, programas o servicios de IBM. Puede utilizarse en su lugar cualquier otro producto, programa o servicio funcionalmente equivalente que no vulnere ninguno de los derechos de propiedad intelectual de IBM. No obstante, es responsabilidad del usuario evaluar y verificar el funcionamiento de cualquier producto, programa o servicio que no sea de IBM.

IBM puede tener patentes o solicitudes de patente pendientes de aprobación que cubran alguno de los temas tratados en este documento. La entrega de este documento no le otorga ninguna licencia sobre dichas patentes. Puede enviar las consultas sobre licencias, por escrito, a la siguiente dirección:

- | IBM Director
- | of Licensing
- | IBM Corporation
- | North Castle Drive
- | Armonk, NY 10504-1785
- | Estados Unidos

Para consultas sobre licencias solicitando información sobre caracteres de doble byte (DBCS), póngase en contacto con el departamento de propiedad intelectual de IBM de su país o envíe directamente las consultas por escrito a:

- | IBM World Trade Asia Corporation
- | Licensing
- | 2-31 Roppongi 3-chome, Minato-ku
- | Tokyo 106-0032, Japón

El párrafo siguiente no puede aplicarse en el Reino Unido ni en cualquier otro país en el que tales disposiciones sean incompatibles con la legislación local: INTERNATIONAL BUSINESS MACHINES CORPORATION PROPORCIONA ESTA PUBLICACIÓN "TAL CUAL" SIN GARANTÍA DE NINGUNA CLASE, EXPLÍCITA O IMPLÍCITA, INCLUIDAS, PERO SIN LIMITARSE A ELLAS, LAS GARANTÍAS IMPLÍCITAS DE NO VULNERABILIDAD, COMERCIALIZACIÓN O IDONEIDAD PARA UN PROPÓSITO DETERMINADO. Algunas legislaciones no contemplan la declaración de limitación de responsabilidad, ni implícitas ni explícitas, en determinadas transacciones, por lo que cabe la posibilidad de que esta declaración no se aplique en su caso.

Esta información puede contener imprecisiones técnicas o errores tipográficos. Periódicamente se efectúan cambios en la información incluida en este documento; estos cambios se incorporarán en nuevas ediciones de la publicación. IBM puede efectuar mejoras y/o cambios en los productos y/o programas descritos en esta publicación en cualquier momento y sin previo aviso.

Cualquier referencia hecha en esta información a sitios Web no de IBM se proporciona únicamente para su comodidad y no debe considerarse en modo alguno como promoción de esos sitios Web. Los materiales de estos sitios Web no forman parte de los materiales de IBM para este producto y el uso que se haga de estos sitios Web es de la entera responsabilidad del usuario.

IBM puede utilizar o distribuir la información que usted le suministre del modo que IBM considere conveniente sin incurrir por ello en ninguna obligación para con usted.

Los licenciarios de este programa que deseen obtener información acerca del mismo con el fin de: (i) intercambiar la información entre programas creados independientemente y otros programas (incluyendo éste) y (ii) utilizar mutuamente la información que se ha intercambiado, deben ponerse en contacto con:

IBM Corporation
Software Interoperability Coordinator, Department 49XA
3605 Highway 52 N
Rochester, MN 55901
Estados Unidos

Esta información puede estar disponible, sujeta a los términos y condiciones adecuados, incluyendo en algunos casos el pago de una tarifa.

- | El programa bajo licencia descrito en esta información y todo el material bajo licencia disponible para el mismo, se proporciona bajo los términos del Acuerdo de Cliente IBM, el Acuerdo de Licencia de Programa Internacional IBM, el Acuerdo de Licencia para Código Máquina IBM o cualquier otro acuerdo equivalente entre ambas partes.

Los datos de rendimiento incluidos aquí se determinaron en un entorno controlado. Por lo tanto, los resultados que se obtengan en otros entornos operativos pueden variar significativamente. Puede que se hayan tomado algunas medidas en los sistemas a nivel de desarrollo y no existe ninguna garantía de que estas medidas serán las mismas en sistemas disponibles generalmente. Además, es posible que alguna medición se haya estimado mediante extrapolación. Los resultados reales pueden variar. Los usuarios de este documento deben verificar los datos aplicables a su entorno específico.

La información concerniente a productos no IBM se ha obtenido de los suministradores de esos productos, de sus anuncios publicados o de otras fuentes de información pública disponibles. IBM no ha comprobado los productos y no puede afirmar la exactitud en cuanto a rendimiento, compatibilidad u otras características relativas a productos no IBM. Las consultas acerca de las posibilidades de productos no IBM deben dirigirse a los suministradores de los mismos.

Todas las declaraciones relativas a la dirección o intención futura de IBM están sujetas a cambios o anulación sin previo aviso y representan únicamente metas y objetivos.

Todos los precios de IBM mostrados son precios actuales de venta al por menor sugeridos por IBM y sujetos a modificaciones sin previo aviso. Los precios de los concesionarios pueden ser diferentes.

Esta información está pensada a efectos de planificación. La información aquí contenida está sujeta a cambios antes de que los productos descritos estén disponibles.

Esta información contiene ejemplos de datos e informes utilizados en operaciones comerciales diarias. Para ilustrarlas de la forma más completa posible, los ejemplos incluyen nombres de personas, empresas, marcas y productos. Todos estos nombres son ficticios y cualquier parecido con los nombres y direcciones utilizados por una empresa real es pura coincidencia.

LICENCIA DE COPYRIGHT:

Esta información contiene programas de aplicación de ejemplo en lenguaje fuente, que muestran técnicas de programación en varias plataformas operativas. Puede copiar, modificar y distribuir estos programas de ejemplo de cualquier forma sin pagar nada a IBM bajo el propósito de desarrollo, uso, marketing o distribución de programas de aplicación de acuerdo con la interfaz de programación de la aplicación para la plataforma operativa para la cual se han escrito los programas de ejemplo. Estos ejemplos no se han probado bajo todas las condiciones posibles. IBM, por lo tanto, no puede garantizar ni implicar la fiabilidad, servicio o funcionalidad de estos programas.

- | SUJETOS A GARANTÍAS ESTATUTARIAS QUE NO PUEDEN EXCLUIRSE, IBM, SUS
- | DESARROLLADORES DE PROGRAMAS Y SUMINISTRADORES NO PROPORCIONAN GARANTÍAS

| NI CONDICIONES EXPRESAS NI IMPLÍCITAS, INCLUYENDO PERO NO LIMITÁNDOSE A ELLAS,
| LAS GARANTÍAS IMPLÍCITAS DE COMERCIALIZACIÓN, ADECUACIÓN PARA UN PROPÓSITO
| DETERMINADO Y DE NO INFRACCIÓN RESPECTO AL PROGRAMA O AL SOPORTE TÉCNICO SI
| LO HUBIERE.

| IBM, LOS DESARROLLADORES DE PROGRAMAS O LOS SUMINISTRADORES NO SERÁN BAJO
| NINGUNA CIRCUNSTANCIA RESPONSABLES DE NINGUNO DE LOS EVENTOS SIGUIENTES,
| INCLUSO AUNQUE ESTUVIERAN INFORMADOS DE SU POSIBILIDAD:

- | 1. PÉRDIDA DE O DAÑOS A DATOS;
- | 2. DAÑOS ESPECIALES, FORTUITOS O INDIRECTOS O DAÑOS ECONÓMICOS CONSECUENTES O
- | 3. PÉRDIDA DE BENEFICIOS, NEGOCIO, INGRESOS, INTENCIONES O AHORROS ANTICIPADOS.

| ALGUNAS JURISDICCIONES NO PERMITEN LA EXCLUSIÓN O LIMITACIÓN DE DAÑOS
| FORTUITOS O DERIVADOS POR LO QUE ES POSIBLE QUE LAS LIMITACIONES O EXCLUSIONES
| ANTERIORES O PARTE DE ELLAS NO LE SEAN APLICABLES.

Cada copia o parte de estos programas de ejemplo, incluidos los trabajos derivados, deben incluir un aviso de copyright de la forma siguiente:

© (nombre de su empresa) (año). Partes de este código tiene como origen programas de ejemplo de IBM Corp. Programas de ejemplo. © Copyright IBM Corp. _entrar el año o años_. Reservados todos los derechos.

Si está viendo esta información en copia software, es posible que las fotografías y las ilustraciones en color no aparezcan.

Marcas registradas

Los términos siguientes son marcas registradas de International Business Machines Corporation en Estados Unidos y/o en otros países:

- | AIX
- | AIX 5L
- | e(logo)server
- | eServer
- | i5/OS
- | IBM
- | iSeries
- | pSeries
- | xSeries
- | zSeries

| Intel, Intel Inside (logos), MMX y Pentium son marcas registradas de Intel Corporation en los Estados Unidos y/o en otros países.

Microsoft, Windows, Windows NT y el logotipo de Windows son marcas registradas de Microsoft Corporation en los Estados Unidos y/o en otros países.

Java y todas las marcas basada en Java son marcas registradas de Sun Microsystems, Inc. en Estados Unidos y/o en otros países.

| Linux es una marca registrada de Linus Torvalds en los Estados Unidos y/o en otros países.

UNIX es una marca registrada de The Open Group en los Estados Unidos y otros países.

Los demás nombres de empresas, productos o servicios pueden ser marcas registradas o de servicio de otras empresas.

Términos y condiciones para la descarga e impresión de información

Los permisos para el uso de la información que ha seleccionado para bajar se otorgan de acuerdo con los siguientes términos y condiciones y la indicación de que los ha aceptado.

Uso personal: puede reproducir esta información para su uso personal y no comercial, siempre que se conserven todos los avisos de propiedad. No puede distribuir, visualizar o realizar trabajos derivados de esta información, o parte de ella, sin el consentimiento explícito de IBM.

Uso comercial: puede reproducir, distribuir y visualizar esta información únicamente en su empresa, siempre que se conserven todos los avisos de propiedad. No puede realizar trabajos derivados de esta información, ni reproducir, distribuir o visualizar esta información o parte de ella fuera de su empresa, sin el consentimiento explícito de IBM.

Excepto los permisos explícitamente otorgados por la presente, no se otorga ningún permiso, licencia o derecho, implícita o explícitamente, sobre la información o los datos, software o demás propiedad intelectual aquí contenida.

IBM se reserva el derecho de retirar los permisos aquí otorgados siempre que, a su discreción, el uso de la información se realice en detrimento de sus intereses o, a decisión de IBM, no se cumplan correctamente las instrucciones anteriores.

No puede descargar, exportar o reexportar esta información si no es en total conformidad con todas las legislaciones y regulaciones aplicables, incluyendo todas las legislaciones y regulaciones de exportación de Estados Unidos. IBM NO EFECTÚA NINGUNA GARANTÍA SOBRE EL CONTENIDO DE ESTA INFORMACIÓN. LA INFORMACIÓN SE PROPORCIONA "TAL CUAL" SIN GARANTÍA DE NINGÚN TIPO, NI EXPLÍCITA NI IMPLÍCITA, INCLUYENDO, PERO NO LIMITÁNDOSE A, LAS GARANTÍAS IMPLÍCITAS DE COMERCIALIZACIÓN, NO INFRACCIÓN Y ADECUACIÓN A UN PROPÓSITO DETERMINADO.

Todos los materiales son copyright de IBM Corporation.

Al descargar o imprimir información desde este sitio, indica su aceptación de estos términos y condiciones.



Impreso en España