



## Adaptador integrado para xSeries (IXA)

*Versión 5, Release 3*







@server

## Adaptador integrado para xSeries (IXA)

*Versión 5, Release 3*



---

## Adaptador integrado para xSeries

Este tema describe cómo instalar el adaptador integrado para xSeries (IXA) para conectarlo a un servidor iSeries. Esta tarea debe efectuarla el cliente. Puede realizar esta tarea usted mismo, o bien puede ponerse en contacto con un suministrador de servicio para que realice la tarea por usted. El suministrador de servicio puede cobrarle una tarifa por este servicio.

**Novedades desde octubre de 2004:** esta versión del tema Adaptador integrado para xSeries incluye las siguientes actualizaciones:

- Se ha añadido información sobre la tarjeta 2689 tipo de máquina 1519 modelo 200.
- Se ha añadido información sobre cómo instalar xSeries 236.
- Se ha añadido información sobre cómo instalar xSeries 346.
- Se han realizado otros cambios técnicos diversos.
- Ahora este tema está separado del tema Adaptador PCI.

**Novedades desde abril de 2004:** esta versión del tema Adaptador integrado para xSeries incluye las siguientes actualizaciones:

- Se ha añadido información sobre cómo instalar xSeries 365.
- Se han realizado otros cambios técnicos diversos.

El adaptador integrado para xSeries (IXA) se identifica como número de tarjeta 2689 o tipo de máquina 1519 modelo 100 o modelo 200. El modelo que instale en el servidor xSeries depende del tipo de servidor xSeries que tenga. Consulte la documentación del servidor xSeries, según se le solicite, para llevar a cabo algunos de los pasos del procedimiento.

Antes de continuar, se recomienda que consulte el sitio Web de soluciones iSeries Integrated xSeries, cuya dirección es <http://www.ibm.com/servers/eserver/iseries/integratedxseries/>. En este sitio encontrará la información más reciente sobre el adaptador integrado para xSeries, que incluye información sobre los arreglos temporales de programa (PTF) necesarios para ejecutar los servidores Windows que están integrados con el sistema iSeries.

En el sitio Web de soluciones iSeries Integrated xSeries también encontrará vídeos complementarios que le ayudarán durante el proceso de instalación. Estos vídeos se incluyen en un CD con las versiones más recientes del IXA.

Para instalar el adaptador integrado para xSeries, siga las instrucciones que se describen en el apartado "Instalación del adaptador integrado para xSeries".

---

## Instalación del adaptador integrado para xSeries

Utilice los procedimientos siguientes para instalar la tarjeta 2689 tipo de máquina 1519 modelo 100 o la tarjeta 2689 tipo de máquina 1519 modelo 200.

### Prerrequisitos

Antes de dar comienzo a la instalación, compruebe que tiene estos requisitos previos:

- Tarjeta 2689 tipo de máquina 1519 modelo 100 ó 200, que incluye lo siguiente:
  - Tarjeta adaptadora xSeries integrada (CCIN 2689).
  - Cable apantallado RS-485 de color negro (NP 21P4162).

- Cable apantallado RS-485 (NP 01R1484) de color gris. Este cable se incluye con el tipo de máquina 1519 modelo 100 nivel EC H86427 o posterior. Este cable puede pedirse por separado, si es necesario.

**Nota:** Este cable está previsto para utilizarse solamente con los modelos 366 de xSeries. No utilice este cable con ningún otro modelo xSeries.

- Bloque de conexión SPCN (System Power Control Network) (NP 04N2652).
  - Módulo de interconexión ASM (gestión avanzada del sistema) (NP 03K9315). Este elemento no es necesario en algunos modelos xSeries.
  - Enchufe de terminación (NP 59P2951). Este elemento no es necesario en algunos modelos xSeries.
  - Protector "strain relief" del cable de enlace de alta velocidad (HSL) (NP 97P6530). Sólo se incluye con el tipo de máquina 1519 modelo 200. Este elemento no es necesario en algunos modelos xSeries.
- Opción de Remote Supervisor Adapter (NP 09N7585 o equivalente regional) u opción de Remote Supervisor Adapter II (NP 59P2984 o equivalente regional). Este elemento es necesario en algunos modelos xSeries. En otros modelos xSeries, es posible que se necesite la opción de Remote Supervisor Adapter II Slimline (NP 73P9341). Vea las instrucciones específicas de cada modelo que se dan a continuación.
  - Servidor xSeries **sin** unidades de discos.
  - Ratón, teclado y pantalla para el servidor xSeries. (También pueden conectarse mediante el uso de un conmutador KVM.)
  - Cable de enlace de alta velocidad (HSL.) (Es posible que se necesite más de un cable para un bucle HSL.)
  - Cable de red de control de la alimentación del sistema (SPCN.) (Es posible que se necesite más de un cable para un bucle SPCN.)
  - Un sistema operativo de la Versión 5 Release 1 como mínimo para el tipo de máquina 1519 modelo 100, o bien un sistema operativo de la Versión 5 Release 2 como mínimo para el modelo 200.

## Preparación del servidor

Debe desactivarse el contador de anomalías de arranque y la detección de virus antes de instalar esta tarjeta.

- \_\_\_ 1. Encienda el servidor xSeries.
- \_\_\_ 2. Pulse F1 cuando aparezca el logotipo de IBM eServer en la pantalla para acceder a la configuración.
- \_\_\_ 3. Seleccione **Opciones de arranque**. Pulse Intro.
- \_\_\_ 4. Seleccione la opción de **Cuenta de anomalías de arranque** con la flecha abajo (↓).
- \_\_\_ 5. Cambie el valor por **Inhabilitado** con la flecha a la derecha (→).
- \_\_\_ 6. Seleccione la opción de **Detección de Virus** con la flecha abajo (↓).
- \_\_\_ 7. Cambie el valor por **Inhabilitado** con la flecha a la derecha (→).
- \_\_\_ 8. Pulse **Esc** dos veces para salir.
- \_\_\_ 9. Seleccione **Sí** en la pantalla Salir de la configuración.
- \_\_\_ 10. Apague el servidor xSeries. Consulte las instrucciones de apagado en la información recibida con el xSeries.

**Nota:** No cambie el ID de usuario ni la contraseña (USERID/PASSWORD) por omisión del inicio de sesión remoto para el hardware de gestión avanzada del sistema instalado en el servidor xSeries o el servidor no podrá comunicarse con el servidor xSeries. No es recomendable que el hardware de gestión avanzada del sistema esté permanentemente conectado a una red, ya que podría interferir con el control del servidor sobre el servidor xSeries conectado al IXA.

## Cómo bajar el firmware del servidor

Se recomienda que actualice el servidor xSeries con la versión más reciente del BIOS (sistema básico de entrada/salida) del sistema y del firmware de gestión avanzada del sistema antes de instalar la tarjeta IXA. Puede bajar el firmware desde <http://www.pc.ibm.com/support> mediante las instrucciones siguientes:

- 1. En la página principal, en el campo **Use Quick path**, especifique el número de producto del servidor xSeries.
- 2. Pulse **Go**.
- 3. En la página de soporte principal del servidor, en el menú **View by document type**, seleccione el enlace **Downloads and drivers**.
- 4. En la página siguiente, busque la cabecera **BIOS** y seleccione el enlace para **Actualización de BIOS flash (paquete de actualización de DOS)**.  
**Atención:** Asegúrese de utilizar la versión DOS del paquete, ya que la actualización se realizará antes de instalar un sistema operativo.
- 5. La página siguiente contiene enlaces para bajar el archivo ejecutable autoextraíble que creará el disquete de actualización y un archivo de texto en el que se explica la actualización. También hay un enlace con instrucciones para bajar y crear el disquete. Siga estas instrucciones para crear el disquete.
- 6. Cuando haya creado el disquete, pulse el botón **Atrás** del navegador para volver a la página principal **Download and drivers**.
- 7. En esta página, busque la cabecera correspondiente al hardware de gestión avanzada del sistema que utilizará en el servidor xSeries y pulse en el enlace apropiado. Dependiendo del servidor, el título de cabecera/el enlace será uno de los siguientes:
  - Cabecera de gestión avanzada del sistema / enlace para el firmware del procesador de gestión avanzada del sistema
  - Cabecera de Remote Supervisor Adapter / enlace para la actualización de firmware de Remote Supervisor Adapter (paquete de actualización de DOS)
  - Cabecera de Remote Supervisor Adapter II / enlace para la actualización de firmware de Remote Supervisor Adapter II o para la actualización de firmware de Remote Supervisor Adapter II (sólo archivos del paquete)
- 8. El contenido de la página siguiente difiere según el tipo de hardware de gestión avanzada del sistema que tenga el servidor xSeries:
  - Para el hardware del procesador de gestión avanzada del sistema o de Remote Supervisor Adapter, la página contiene enlaces para bajar uno o más archivos ejecutables autoextraíbles que crearán disquetes de actualización y un archivo de texto que explica la actualización. También hay un enlace con instrucciones para bajar y crear los disquetes. Siga estas instrucciones para crear los disquetes.
  - Para todo el hardware de Remote Supervisor Adapter II, la página contiene enlaces para bajar un archivo .zip con el paquete de actualización y un archivo de texto en el que se explica la actualización. Una vez bajado el archivo .zip, el paquete debe extraerse desde el mismo a un disquete.
- 9. Cuando haya realizado el paso anterior, pulse el botón **Atrás** del navegador para volver a la página principal **Downloads and drivers**.
- 10. Dependiendo del modelo de servidor xSeries, es posible que haya otro componente de hardware de gestión avanzada del sistema que deba actualizarse. Localice una de las siguientes actualizaciones en la cabecera **Gestión avanzada del sistema** y pulse en el enlace apropiado para bajarla:
  - Actualización del procesador de gestión integrada del sistema
  - Actualización del controlador de gestión de la placa baseBaje y cree el disquete(s) como ha hecho para el BIOS.

- \_\_ 11. Cuando haya terminado de bajar las actualizaciones, puede efectuar la “Actualización del firmware del servidor”.

## Actualización del firmware del servidor

Se recomienda que actualice el servidor xSeries con la versión más reciente del BIOS del sistema y del firmware de gestión avanzada del sistema antes de instalar la tarjeta IXA. Si su modelo xSeries requiere la opción Remote Supervisor Adapter, debe instalarse antes de actualizar este firmware. Consulte las instrucciones específicas del modelo para determinar si el modelo xSeries requiere esta opción antes de continuar. Puede bajar la versión más reciente del BIOS del sistema y del firmware de gestión avanzada del sistema. Si desea obtener información, vaya al apartado “Cómo bajar el firmware del servidor” en la página 3.

**Nota:** Los procedimientos que se describen a continuación pretenden ser directrices generales para actualizar el firmware de servidor. Consulte el archivo README incluido en los disquetes bajados cuando lleve a cabo estas actualizaciones.

### Actualización del BIOS del sistema

- \_\_ 1. Encienda el servidor xSeries.
- \_\_ 2. Cuando se le solicite, inserte el disquete que contiene el BIOS del sistema más reciente.
- \_\_ 3. Pulse F1.
- \_\_ 4. Seleccione la opción 1, **Actualizar POST/BIOS** y pulse Intro.
- \_\_ 5. Para desplazar el código actual a la ubicación de la copia de seguridad en la ROM flash, seleccione Y.
- \_\_ 6. Seleccione N en las siguientes pantallas cuando se le solicite actualizar números de serie, el modelo/tipo, etc.
- \_\_ 7. Seleccione N en la solicitud **Guardar código flash actual en disco**.
- \_\_ 8. Seleccione el idioma adecuado. Se iniciará la actualización.
- \_\_ 9. Cuando finalice la actualización, quite el disquete y pulse Intro para reiniciar el sistema.

### Actualización del firmware de gestión avanzada del sistema

Este procedimiento sólo funciona en sistemas con hardware de gestión avanzada del sistema que no sea Remote Supervisor Adapter II. Para Remote Supervisor Adapter II, consulte el apartado “**Actualización del firmware de Remote Supervisor Adapter II o de Remote Supervisor Adapter II Slimline**” en la **página 5**. El procedimiento de actualización de los procesadores de gestión integrada del sistema y de los controladores de gestión de la placa base no se incluye aquí, ya que el procedimiento varía según el modelo de servidor xSeries. Consulte el archivo README del disquete durante el procedimiento de actualización.

Para actualizar el firmware de gestión avanzada del sistema, siga estas instrucciones:

- \_\_ 1. Encienda el servidor xSeries.
- \_\_ 2. Cuando se le solicite desde la pantalla Insertar disquete, inserte el disquete número 1 que contiene el firmware del procesador de gestión avanzada del sistema o el firmware de Remote Supervisor Adapter.
- \_\_ 3. Pulse F1.
- \_\_ 4. En la pantalla Programa de utilidad de IBM Remote Supervisor, seleccione **Actualizar firmware de gestión del sistema**.
- \_\_ 5. Pulse Intro.
- \_\_ 6. Seleccione **Flash normal — Todos los subsistemas**.
- \_\_ 7. Pulse Intro.



- \_\_\_ 8. Si se le solicita que inserte otro disquete con un archivo determinado, inserte el otro disquete de firmware. Es posible que esto ocurra más de una vez.
- \_\_\_ 9. Pulse Intro.
- \_\_\_ 10. En la pantalla La actualización del firmware de gestión de avanzada ha finalizado, pulse Intro.
- \_\_\_ 11. En la pantalla Programa de utilidad de IBM Remote Supervisor, seleccione **Salir del programa de utilidad**.
- \_\_\_ 12. Pulse Intro. Cuando acabe, apague el servidor.

### Actualización del firmware de Remote Supervisor Adapter II o de Remote Supervisor Adapter II Slimline

Este procedimiento requiere la utilización de otro equipo que pueda conectarse a una red Ethernet y que pueda ejecutar software de un navegador Web. Configure el sistema con una dirección IP 192.168.70.101 y máscara de subred 255.255.255.0 para que coincida con la subred de la dirección IP por omisión de Remote Supervisor Adapter II. Conecte el sistema y Remote Supervisor Adapter II en una configuración Ethernet sencilla mediante un único cable de cruce Ethernet, o bien mediante un concentrador y dos cables Ethernet. Asegúrese de utilizar el puerto Ethernet de Remote Supervisor Adapter II cuando realice esta conexión; es posible que el servidor xSeries también tenga otros puertos Ethernet que no funcionarán para este procedimiento.

Para actualizar el firmware de Remote Supervisor Adapter II o de Remote Supervisor Adapter II Slimline, realice lo siguiente:

- \_\_\_ 1. Apague el servidor xSeries.
- \_\_\_ 2. Coloque el disquete con la actualización de firmware bajada en la unidad de disquetes del equipo que está conectado a Remote Supervisor Adapter II.
- \_\_\_ 3. Abra una ventana del navegador Web en el sistema conectado y escriba 192.168.70.125 en el campo de URL.
- \_\_\_ 4. Espere algunos minutos hasta que aparezca una pequeña ventana de inicio de sesión.
- \_\_\_ 5. Inicie la sesión con el nombre de usuario USERID y la contraseña PASSWORD (donde 0 es cero, no la letra O).
- \_\_\_ 6. Seleccione un valor de tiempo de espera en la pantalla siguiente.
- \_\_\_ 7. Busque el panel de navegación situado a la izquierda de la pantalla siguiente.
- \_\_\_ 8. Elija la opción **Firmware Update**.
- \_\_\_ 9. En la pantalla siguiente, seleccione **Examinar** y vaya al disquete que contiene la actualización de firmware.
- \_\_\_ 10. Seleccione uno de los dos archivos con una extensión .PKT o .PKC y seleccione **Abrir**. La vía de acceso completa del archivo seleccionado aparecerá en el campo **Examinar**.
- \_\_\_ 11. Para iniciar el proceso de actualización, pulse **Update**. Se abrirá un indicador de progreso mientras el archivo se transfiere a un almacenamiento temporal de Remote Supervisor Adapter II. Se mostrará una pantalla de confirmación cuando acabe la transferencia del archivo.
- \_\_\_ 12. Verifique que el archivo que se muestra en la pantalla Confirm Firmware Update es el que desea actualizar. En caso contrario, pulse **Cancelar**.
- \_\_\_ 13. Para finalizar el proceso de actualización, pulse **Continue**. Se abrirá un indicador de progreso mientras se pasa el firmware a la memoria flash de Remote Supervisor Adapter II. Se visualizará una pantalla de confirmación cuando la actualización haya terminado satisfactoriamente.
- \_\_\_ 14. Repita el procedimiento de actualización para el otro archivo .PKT o .PKC del disquete.
- \_\_\_ 15. En algunos servidores, Remote Supervisor Adapter II podría tener un puerto serie/interconexión ASM para que el debe habilitarse el soporte de interconexión ASM. Busque el panel de navegación situado a la izquierda de la pantalla y seleccione la opción **Puerto serie**, si está presente.
- \_\_\_ 16. Seleccione **Interconexión ASM** en el menú para COM2, si está presente.

- \_\_\_ 17. Cuando finalicen las actualizaciones, seleccione **Restart ASM** en el panel de navegación para reiniciar Remote Supervisor Adapter II.
- \_\_\_ 18. Pulse **Aceptar** para confirmar que desea reiniciarlo.
- \_\_\_ 19. A continuación, se visualizará una pantalla en la que se informará de que la ventana del navegador se cerrará. Pulse **Aceptar** para continuar.
- \_\_\_ 20. Quite el cable del puerto Ethernet de Remote Supervisor Adapter II cuando se cierre la ventana del navegador.

**Nota:** No es recomendable que Remote Supervisor Adapter II esté permanentemente conectado a una red, ya que podría interferir con el control del servidor sobre el servidor xSeries conectado al IXA.

### Actualización del firmware del procesador de gestión integrada del sistema o de controlador de gestión de la placa base

1. Encienda el servidor xSeries.
2. Cuando se le solicite, inserte el disquete que contiene la actualización de firmware más reciente.
3. Pulse **F1**.
4. Ahora el servidor arrancará en un menú principal de opciones o bien empezará a cargar directamente la actualización de firmware. Si ve un menú, seleccione la opción para actualizar el firmware, que dirá algo parecido a "Actualizar procesador de gestión del sistema".
5. Cuando finalice la actualización, quite el disquete de la unidad y pulse **Intro** para reiniciar el sistema.

### Colocación de las tarjetas

Consulte en la lista siguiente la colocación de las tarjetas adaptadoras integradas para xSeries en los distintos servidores. Si desea obtener una lista actualizada de los servidores xSeries, diríjase a:

<http://www.ibm.com/servers/eserver/series/integratedxseries/>

Servidor	Posición de tarjeta
7100	1 o 2
7600	1 o 2
xSeries 235	5 (para los modelos 11X, 1AX, 21X, 2AX, 31X, 3AX, 41X y 4AX, utilice la posición de tarjeta 4.)
xSeries 236	4
xSeries 250	1 o 2
xSeries 255	2
xSeries 346	4
xSeries 350	2
xSeries 360	3
xSeries 365	3
xSeries 366	2
xSeries 440	2
xSeries 445	2

### Instalación de la tarjeta

Seleccione el servidor xSeries para instalar la tarjeta del tipo de máquina 1519 modelo 100:

- \_\_\_ "Servidor 7100, 7600 o xSeries 250" en la página 7

- “xSeries 235” en la página 11
- “xSeries 255” en la página 20
- “xSeries 350” en la página 29
- “xSeries 360” en la página 33
- “xSeries 365” en la página 37
- “xSeries 366” en la página 42
- “xSeries 440” en la página 46
- “xSeries 445” en la página 50

Seleccione el servidor xSeries para instalar la tarjeta del tipo de máquina 1519 modelo 200:

- “xSeries 236” en la página 16
- “xSeries 346” en la página 25

### **Servidor 7100, 7600 o xSeries 250**

La tarjeta IXA sólo puede instalarse con la alimentación del sistema del servidor iSeries apagada.

Para instalar la tarjeta, lleve a cabo los pasos siguientes. Es posible que para algunos pasos necesite consultar la información del servidor xSeries.

## PELIGRO

El voltaje eléctrico y la corriente de los cables de alimentación, teléfono y comunicaciones son peligrosos.

Para evitar cualquier riesgo de descarga eléctrica:

- No conecte o desconecte cables ni realice tareas de instalación, mantenimiento o reconfiguración de este producto durante una tormenta eléctrica.
- Conecte todos los cables de alimentación a una toma de alimentación eléctrica debidamente cableada y conectada a tierra. Asegúrese de que la toma de alimentación proporciona un voltaje y una rotación de fase correctos de acuerdo con la placa de datos del sistema.
- Conecte los equipos que vaya a utilizar con este producto a tomas de alimentación debidamente cableadas.
- Cuando sea posible, utilice sólo una mano para conectar o desconectar cables de señal.
- No encienda nunca ningún equipo cuando exista evidencia de fuego, agua o daños estructurales.
- Desconecte los cables de alimentación, los sistemas de telecomunicaciones, las redes y los módems conectados antes de abrir las cubiertas de los dispositivos, a menos que se indique lo contrario en los procedimientos de instalación y configuración.
- Conecte y desconecte los cables tal como se describe a continuación al instalar, mover o abrir las cubiertas de este producto o de los dispositivos conectados al mismo.

Para desconectar:

1. Apague **TODOS** los dispositivos (a menos que se indique lo contrario).
2. Retire los cables de alimentación de la toma de alimentación.
3. Retire los cables de señal de los conectores.
4. Retire todos los cables de los dispositivos.

Para conectar:

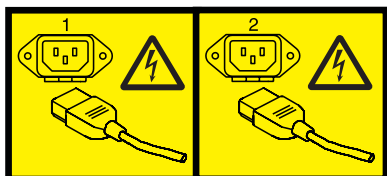
1. Apague **TODOS** los dispositivos (a menos que se indique lo contrario).
2. Conecte todos los cables a los dispositivos.
3. Conecte los cables de señal a los conectores.
4. Conecte los cables de alimentación a la toma de alimentación.
5. **ENCIENDA** el dispositivo.

(D005)

- \_\_\_ 1. Asegúrese de que el servidor xSeries está apagado.
- \_\_\_ 2. **Desenchufe de la toma de alimentación eléctrica el cable de alimentación del servidor xSeries.**

**Nota:** Este sistema podría ir equipado con una segunda fuente de alimentación. Antes de continuar con este procedimiento, asegúrese de que todas las fuentes de alimentación del sistema se han desconectado completamente.

(L003)



o bien



\_\_\_ 3. **Atención:**

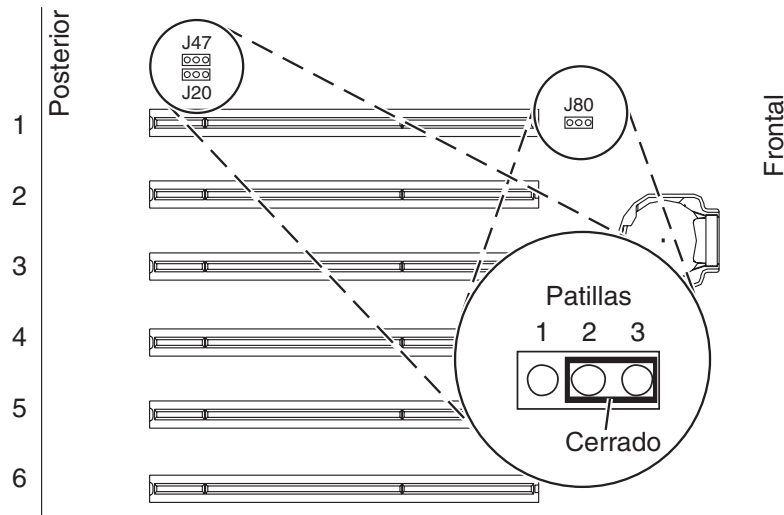
Enganche una cinta antielectrostática a una superficie metálica sin pintar para evitar que una descarga de electricidad estática dañe el hardware.

Cuando utilice una cinta antielectrostática, siga los procedimientos de seguridad eléctrica. Una cinta antielectrostática sirve para controlar la electricidad estática. No aumenta ni disminuye el riesgo de recibir una descarga eléctrica cuando se utiliza o trabaja con equipos eléctricos.

Si no dispone de una cinta antielectrostática, antes de retirar el producto del embalaje ESD para instalar o sustituir hardware, toque una superficie metálica sin pintar del sistema durante al menos 5 segundos.

\_\_\_ 4. Proporcione una alimentación en estado de espera de 3.3v para la posición de la tarjeta.

- \_\_\_ a. Localice J47 si realiza la instalación en la posición de tarjeta 1, o bien J20 si realiza la instalación en la posición de tarjeta 2.



RZAQ4515-0

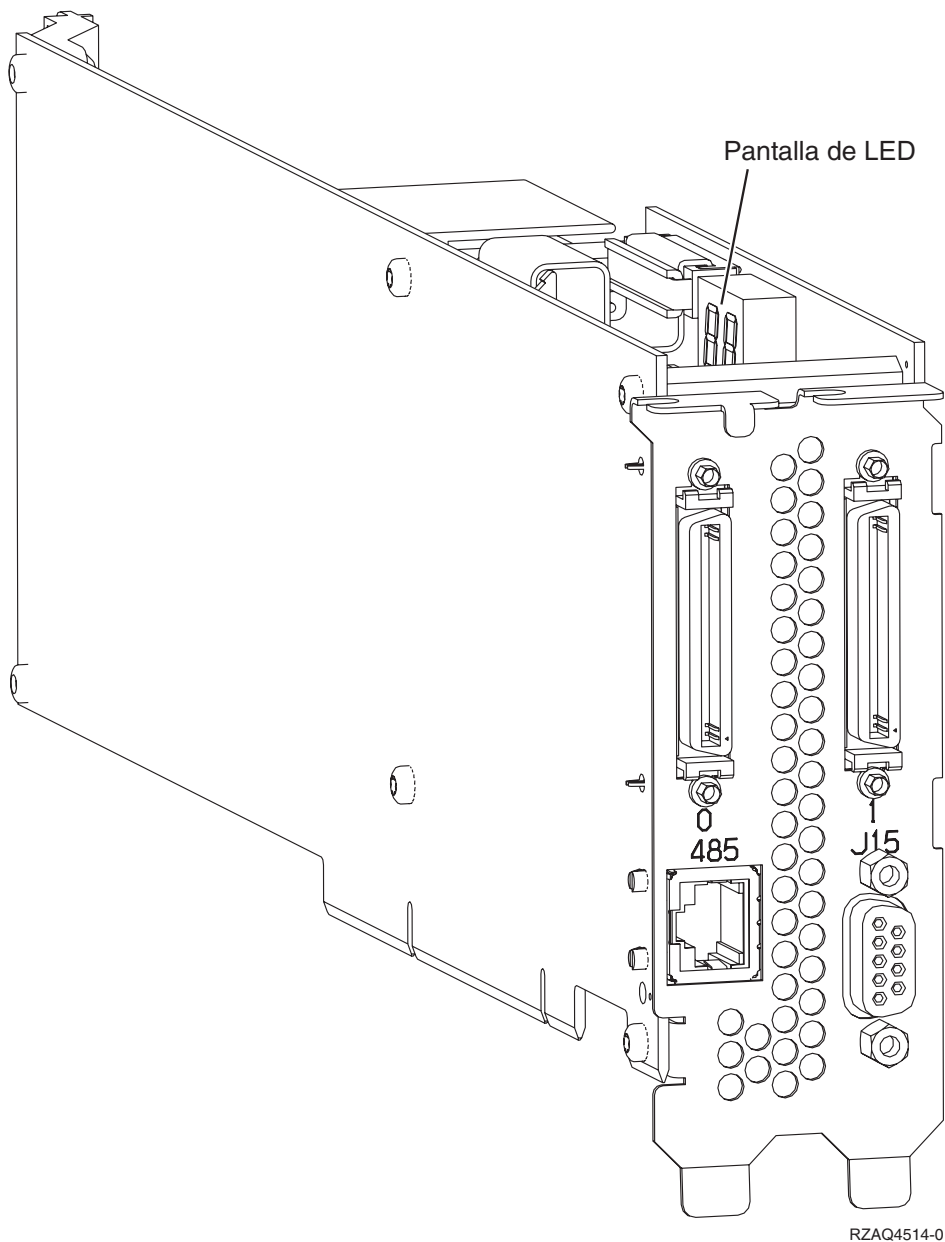
- \_\_\_ b. Cambie el puente de las patillas 2 y 3 a las patillas 1 y 2.

**Nota:** Es posible que necesite retirar la tarjeta de memoria para acceder a J47 o J20. Consulte la documentación del servidor xSeries.

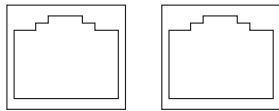
- \_\_\_ 5. Consulte la información de xSeries para instalar la tarjeta en la posición 1 ó 2.

**Nota:** La tarjeta utiliza dos posiciones y, por tanto, es posible que tenga que cambiar de sitio una tarjeta existente para instalar la tarjeta adaptadora xSeries integrada (IXA) en la posición correcta.

- \_\_\_ 6. Una vez instalada la tarjeta, vuelva a estas instrucciones.
- \_\_\_ 7. Conecte el bloque de conexión SPCN (NP 04N2652) a la posición J15 de la tarjeta IXA. Conecte el cable a la red SPCN del sistema. Asegúrese de que el cable mantenga una separación mínima de 6 pulgadas respecto a un cable de alimentación de corriente alterna (CA).



- \_\_\_ 8. Conecte el cable apantallado RS-485 (NP 21P4162) a la etiqueta 485 de la tarjeta IXA.
- \_\_\_ 9. Conecte el otro extremo del cable a cualquier puerto RS-485 del servidor.



A RS485 B

RZAQ4517-0

- \_\_\_ 10. Conecte los cables de enlace de alta velocidad (HSL) que haya solicitado a la tarjeta con la etiqueta 0 y 1. Hallará más detalles en el tema Información sobre el enlace de alta velocidad (HSL) de IBM eServer Hardware Information Center.
- \_\_\_ 11. Enchufe el servidor xSeries a una toma de alimentación eléctrica.
- \_\_\_ 12. Inicie el servidor iSeries.
- \_\_\_ 13. Espere a que el servidor iSeries detecte que la tarjeta IXA está instalada y encienda el servidor xSeries.

**Atención:** No encienda el servidor xSeries utilizando el conmutador de alimentación xSeries. No encienda el servidor xSeries utilizando el gestor de servicio de hardware.

**Nota:** El servidor puede tardar varios minutos en encenderse ya que es posible que el firmware SPCN de la tarjeta IXA necesite que finalice la actualización automática.

- \_\_\_ 14. Para completar la instalación, vaya al entorno Windows de iSeries en iSeries Information Center.

### **xSeries 235**

La tarjeta IXA sólo puede instalarse con la alimentación del sistema del servidor iSeries apagada.

Para instalar la tarjeta, lleve a cabo los pasos siguientes. Es posible que para algunos pasos necesite consultar la información del servidor xSeries.

## PELIGRO

El voltaje eléctrico y la corriente de los cables de alimentación, teléfono y comunicaciones son peligrosos.

Para evitar cualquier riesgo de descarga eléctrica:

- No conecte o desconecte cables ni realice tareas de instalación, mantenimiento o reconfiguración de este producto durante una tormenta eléctrica.
- Conecte todos los cables de alimentación a una toma de alimentación eléctrica debidamente cableada y conectada a tierra. Asegúrese de que la toma de alimentación proporciona un voltaje y una rotación de fase correctos de acuerdo con la placa de datos del sistema.
- Conecte los equipos que vaya a utilizar con este producto a tomas de alimentación debidamente cableadas.
- Cuando sea posible, utilice sólo una mano para conectar o desconectar cables de señal.
- No encienda nunca ningún equipo cuando exista evidencia de fuego, agua o daños estructurales.
- Desconecte los cables de alimentación, los sistemas de telecomunicaciones, las redes y los módems conectados antes de abrir las cubiertas de los dispositivos, a menos que se indique lo contrario en los procedimientos de instalación y configuración.
- Conecte y desconecte los cables tal como se describe a continuación al instalar, mover o abrir las cubiertas de este producto o de los dispositivos conectados al mismo.

Para desconectar:

1. Apague TODOS los dispositivos (a menos que se indique lo contrario).
2. Retire los cables de alimentación de la toma de alimentación.
3. Retire los cables de señal de los conectores.
4. Retire todos los cables de los dispositivos.

Para conectar:

1. Apague TODOS los dispositivos (a menos que se indique lo contrario).
2. Conecte todos los cables a los dispositivos.
3. Conecte los cables de señal a los conectores.
4. Conecte los cables de alimentación a la toma de alimentación.
5. ENCIENDA el dispositivo.

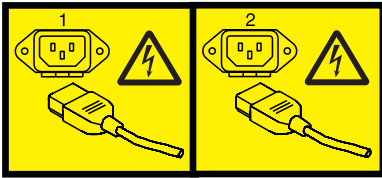
(D005)

- 1. Una tarjeta de Remote Supervisor Adapter (NP 09N7585 o equivalente regional) o una tarjeta de Remote Supervisor Adapter II (NP 59P2984 o equivalente regional) debe estar instalada en este servidor antes de instalar la tarjeta adaptadora xSeries integrada (IXA). Consulte la documentación de xSeries para obtener información sobre la instalación de una tarjeta de Remote Supervisor Adapter. Consulte la documentación de Remote Supervisor Adapter II para obtener información sobre la instalación de Remote Supervisor Adapter II. No instale la fuente de alimentación externa que se incluye con Remote Supervisor Adapter y Remote Supervisor Adapter II. Conecte la pantalla de xSeries en el conector de vídeo en Remote Supervisor Adapter II en lugar de conectarla al conector de vídeo incorporado de xSeries. El BIOS del sistema y el firmware de Remote Supervisor Adapter deben actualizarse al nivel más reciente cuando se haya instalado Remote Supervisor Adapter. Si desea obtener información, vaya al apartado “Actualización del firmware del servidor” en la página 4.
- 2. Asegúrese de que el servidor xSeries está apagado.
- 3. **Desenchufe de la toma de alimentación eléctrica el cable de alimentación del servidor xSeries.**

**Nota:** Este sistema podría ir equipado con una segunda fuente de alimentación. Antes de continuar con este procedimiento, asegúrese de que todas las fuentes de alimentación del sistema se han desconectado completamente.



(L003)



o bien



- \_\_\_ 4. Para los modelos 11X 1AX, 21X, 2AX, 31X, 3AX, 41X y 4AX, consulte la información de xSeries para instalar la tarjeta en la posición de tarjeta 4 (instálela en la posición de tarjeta 4 aunque en otros documentos se indique la posición de tarjeta 5).
- \_\_\_ 5. Para el resto de modelos, siga estos pasos:

a. **Atención:**

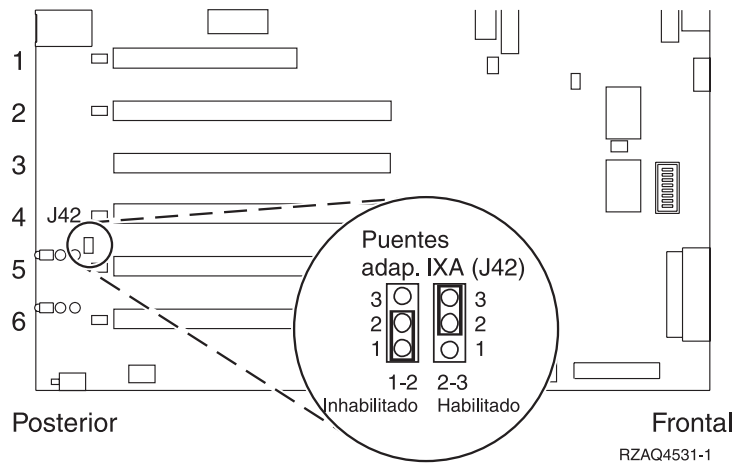
Enganche una cinta antielectrostática a una superficie metálica sin pintar para evitar que una descarga de electricidad estática dañe el hardware.

Cuando utilice una cinta antielectrostática, siga los procedimientos de seguridad eléctrica. Una cinta antielectrostática sirve para controlar la electricidad estática. No aumenta ni disminuye el riesgo de recibir una descarga eléctrica cuando se utiliza o trabaja con equipos eléctricos.

Si no dispone de una cinta antielectrostática, antes de retirar el producto del embalaje ESD para instalar o sustituir hardware, toque una superficie metálica sin pintar del sistema durante al menos 5 segundos.

- b. Proporcione una alimentación en estado de espera de 3.3v para la posición de la tarjeta.

- \_\_\_ 1) Localice J42.



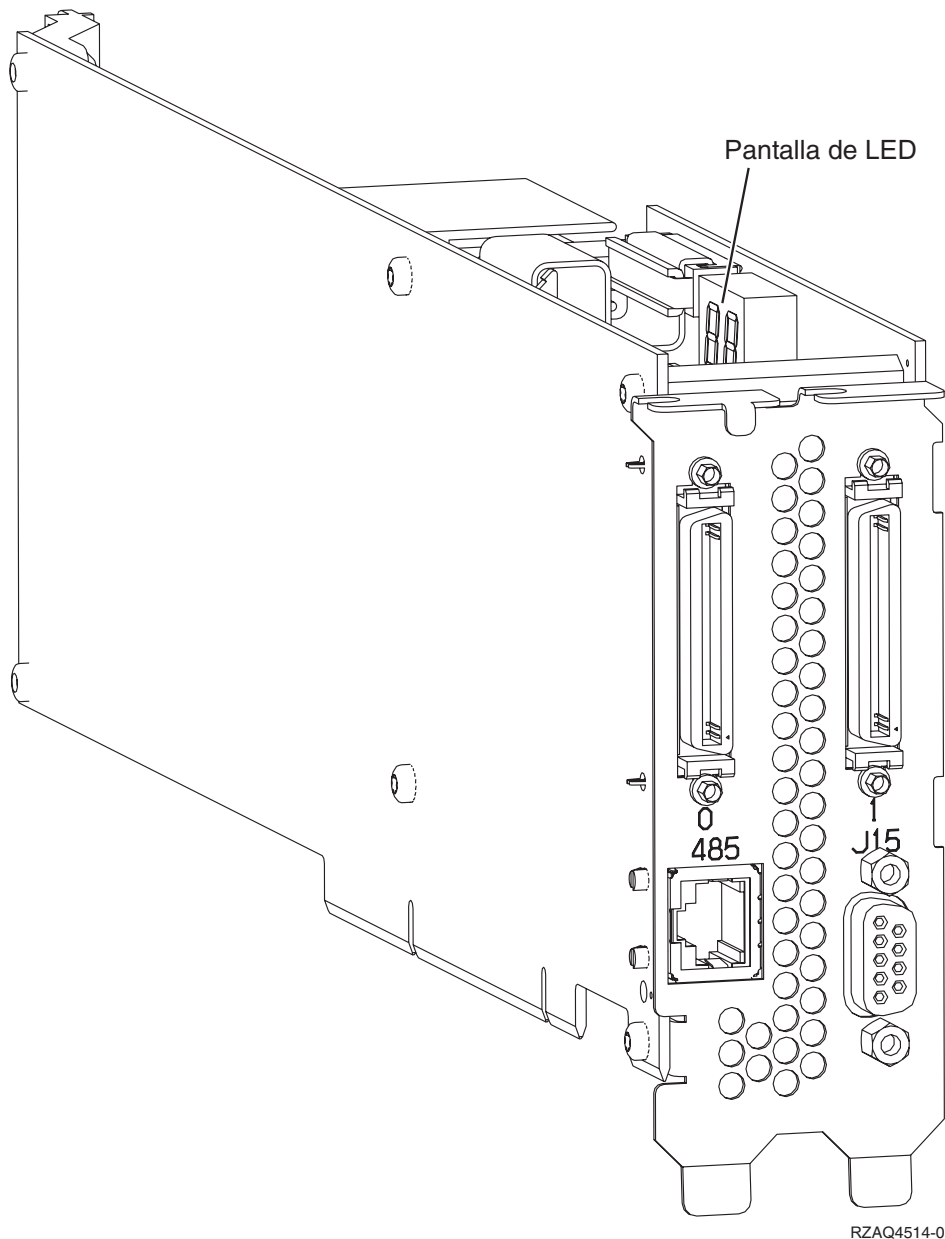
\_\_\_ 2) Cambie el puente de las patillas 1 y 2 a las patillas 2 y 3.

c. Consulte la información de xSeries para instalar la tarjeta en la posición 5.

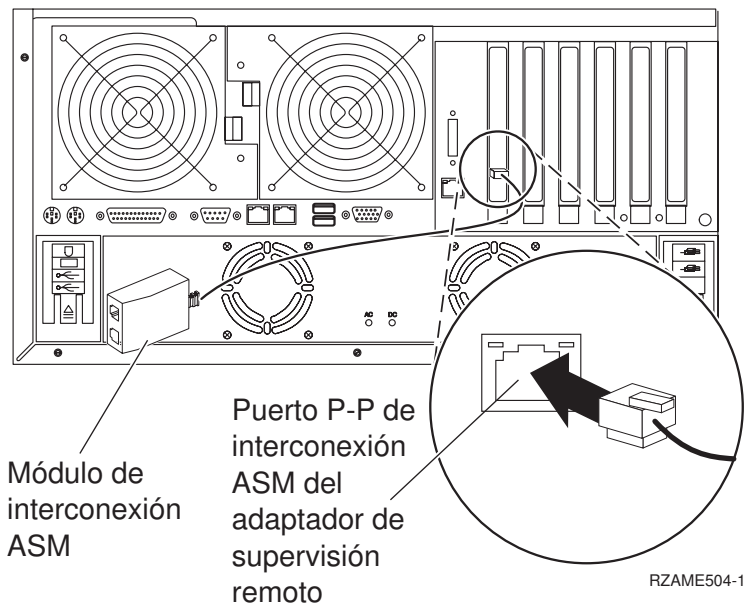
**Nota:** La tarjeta utiliza dos posiciones y, por tanto, es posible que tenga que cambiar de sitio una tarjeta existente para instalar la tarjeta adaptadora xSeries integrada (IXA) en la posición correcta. Además, puede ser necesario quitar el expansor de la tarjeta IXA antes de instalarla.

\_\_\_ 6. Una vez instalada la tarjeta, vuelva a estas instrucciones.

\_\_\_ 7. Conecte el bloque de conexión SPCN (NP 04N2652) a la posición J15 de la tarjeta IXA. Conecte el cable a la red SPCN del sistema. Asegúrese de que el cable mantenga una separación mínima de 15 centímetros (6 pulgadas) respecto a un cable de alimentación de corriente alterna (CA).



- \_\_\_ 8. Conecte el cable apantallado RS-485 (NP 21P4162) a la etiqueta 485 de la tarjeta IXA.
- \_\_\_ 9. Según el adaptador de supervisor remoto instalado, conecte el otro extremo del cable como se indica:
  - Con Remote Supervisor Adapter instalado, conecte el otro extremo del cable a uno de los dos puertos del módulo de interconexión ASM (gestión avanzada del sistema) (NP 03K9315).
  - Con Remote Supervisor Adapter II instalado, conecte el otro extremo del cable a uno de los dos conectores ASM RS-485 en el cable de fuga de gestión avanzada del sistema incluido con Remote Supervisor Adapter II.
- \_\_\_ 10. Conecte el enchufe de terminación, NP 59P2951, al puerto que no se utiliza en el módulo de interconexión ASM o en el cable de fuga de gestión avanzada del sistema.
- \_\_\_ 11. Según el adaptador de supervisor remoto instalado,
  - Con Remote Supervisor Adapter instalado, conecte el extremo del módulo de interconexión ASM que contiene el conector al puerto de interconexión ASM de Remote Supervisor Adapter, etiqueta 485.



- Con Remote Supervisor Adapter II instalado, conecte el extremo del cable de fuga de gestión avanzada del sistema al conector ASM en Remote Supervisor Adapter II (si todavía no está instalado). Si desea obtener más información, consulte la documentación de Remote Supervisor Adapter II.

- \_\_\_ 12. Conecte los cables de enlace de alta velocidad (HSL) que haya solicitado a la tarjeta con la etiqueta 0 y 1. Hallará más detalles en el tema Información sobre el enlace de alta velocidad (HSL) de IBM eServer Hardware Information Center.
- \_\_\_ 13. Enchufe el servidor xSeries a una toma de alimentación eléctrica.
- \_\_\_ 14. Inicie el servidor iSeries.
- \_\_\_ 15. Espere a que el servidor iSeries detecte que la tarjeta IXA está instalada y encienda el servidor xSeries.

**Atención:** No encienda el servidor xSeries utilizando el conmutador de alimentación xSeries. No encienda el servidor xSeries utilizando el gestor de servicio de hardware.

**Nota:** El servidor puede tardar varios minutos en encenderse ya que es posible que el firmware SPCN de la tarjeta IXA necesite que finalice la actualización automática.

- \_\_\_ 16. Para completar la instalación, vaya al entorno Windows de iSeries en iSeries Information Center.

## xSeries 236

La tarjeta IXA sólo puede instalarse con la alimentación del sistema del servidor iSeries apagada.

Para instalar la tarjeta, lleve a cabo los pasos siguientes. Es posible que para algunos pasos necesite consultar la información del servidor xSeries.

## PELIGRO

El voltaje eléctrico y la corriente de los cables de alimentación, teléfono y comunicaciones son peligrosos.

Para evitar cualquier riesgo de descarga eléctrica:

- No conecte o desconecte cables ni realice tareas de instalación, mantenimiento o reconfiguración de este producto durante una tormenta eléctrica.
- Conecte todos los cables de alimentación a una toma de alimentación eléctrica debidamente cableada y conectada a tierra. Asegúrese de que la toma de alimentación proporciona un voltaje y una rotación de fase correctos de acuerdo con la placa de datos del sistema.
- Conecte los equipos que vaya a utilizar con este producto a tomas de alimentación debidamente cableadas.
- Cuando sea posible, utilice sólo una mano para conectar o desconectar cables de señal.
- No encienda nunca ningún equipo cuando exista evidencia de fuego, agua o daños estructurales.
- Desconecte los cables de alimentación, los sistemas de telecomunicaciones, las redes y los módems conectados antes de abrir las cubiertas de los dispositivos, a menos que se indique lo contrario en los procedimientos de instalación y configuración.
- Conecte y desconecte los cables tal como se describe a continuación al instalar, mover o abrir las cubiertas de este producto o de los dispositivos conectados al mismo.

Para desconectar:

1. Apague TODOS los dispositivos (a menos que se indique lo contrario).
2. Retire los cables de alimentación de la toma de alimentación.
3. Retire los cables de señal de los conectores.
4. Retire todos los cables de los dispositivos.

Para conectar:

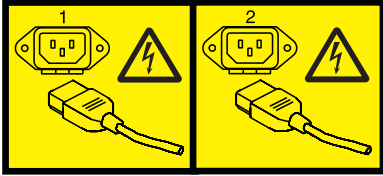
1. Apague TODOS los dispositivos (a menos que se indique lo contrario).
2. Conecte todos los cables a los dispositivos.
3. Conecte los cables de señal a los conectores.
4. Conecte los cables de alimentación a la toma de alimentación.
5. ENCIENDA el dispositivo.

(D005)

- 1. Debe instalarse una opción de Remote Supervisor Adapter II Slimline (NP 73P9341) en este servidor xSeries antes de instalar la tarjeta adaptadora xSeries integrada (IXA). Algunos modelos 236 de xSeries se suministran con la opción de Remote Supervisor Adapter II Slimline ya instalada. Consulte la documentación de la opción de Remote Supervisor Adapter II Slimline para obtener información sobre cómo instalar una opción de Remote Supervisor Adapter II Slimline. El BIOS del servidor xSeries, el firmware del controlador de gestión de la placa base y el firmware de la opción de Remote Supervisor Adapter II Slimline deben actualizarse al nivel más reciente después de que la opción de Remote Supervisor Adapter II Slimline se haya instalado en el servidor xSeries. Para obtener más información, vaya al apartado "Actualización del firmware del servidor" en la página 4.
- 2. Asegúrese de que el servidor xSeries está apagado.
- 3. **Desenchufe de la toma de alimentación eléctrica el cable de alimentación del servidor xSeries.**

**Nota:** Este sistema podría ir equipado con una segunda fuente de alimentación. Antes de continuar con este procedimiento, asegúrese de que todas las fuentes de alimentación del sistema se han desconectado completamente.

(L003)



o bien



\_\_\_ 4. **Atención:**

Enganche una cinta antielectrostática a una superficie metálica sin pintar para evitar que una descarga de electricidad estática dañe el hardware.

Cuando utilice una cinta antielectrostática, siga los procedimientos de seguridad eléctrica. Una cinta antielectrostática sirve para controlar la electricidad estática. No aumenta ni disminuye el riesgo de recibir una descarga eléctrica cuando se utiliza o trabaja con equipos eléctricos.

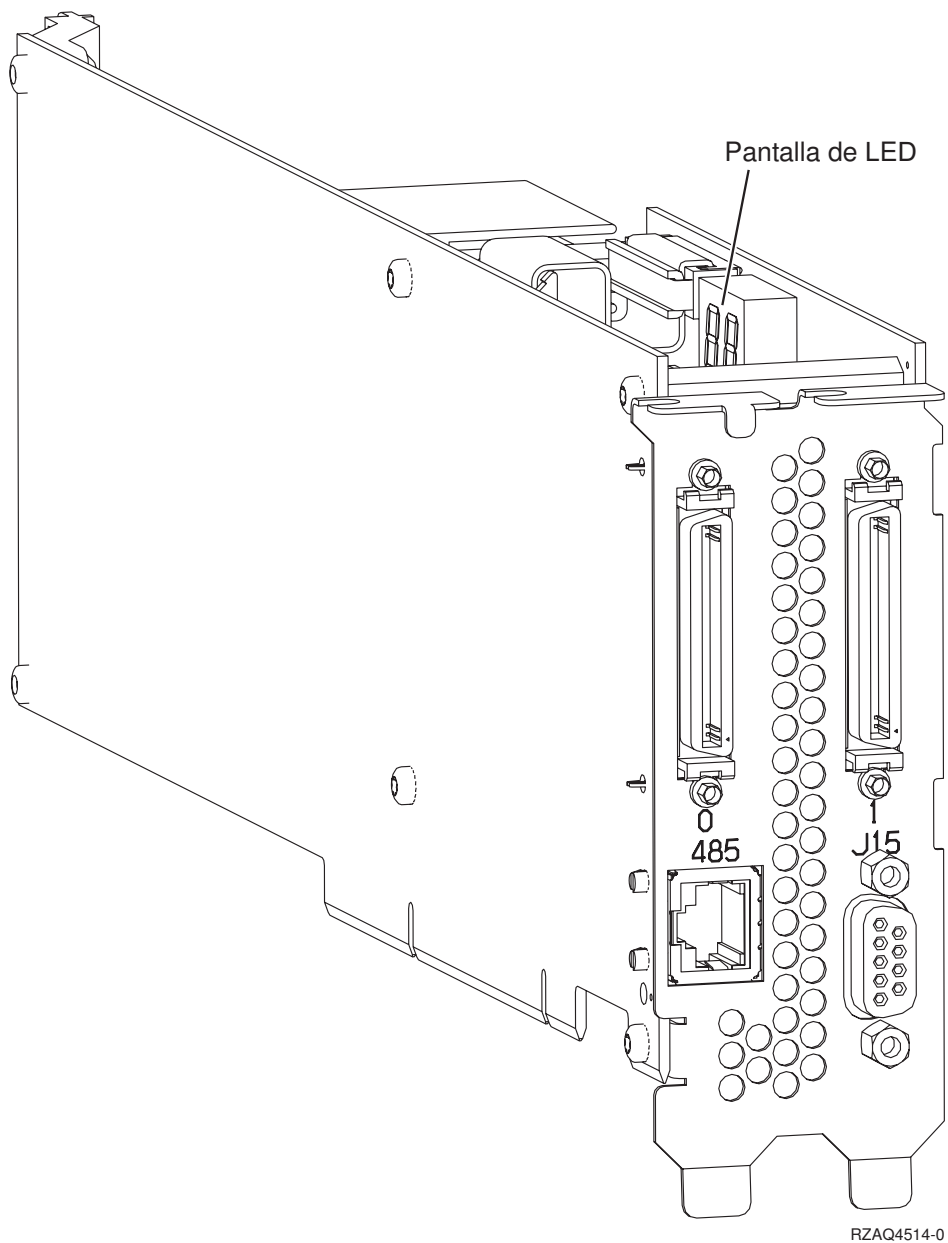
Si no dispone de una cinta antielectrostática, antes de retirar el producto del embalaje ESD para instalar o sustituir hardware, toque una superficie metálica sin pintar del sistema durante al menos 5 segundos.

\_\_\_ 5. Consulte la información de xSeries para instalar la tarjeta en la posición 4.

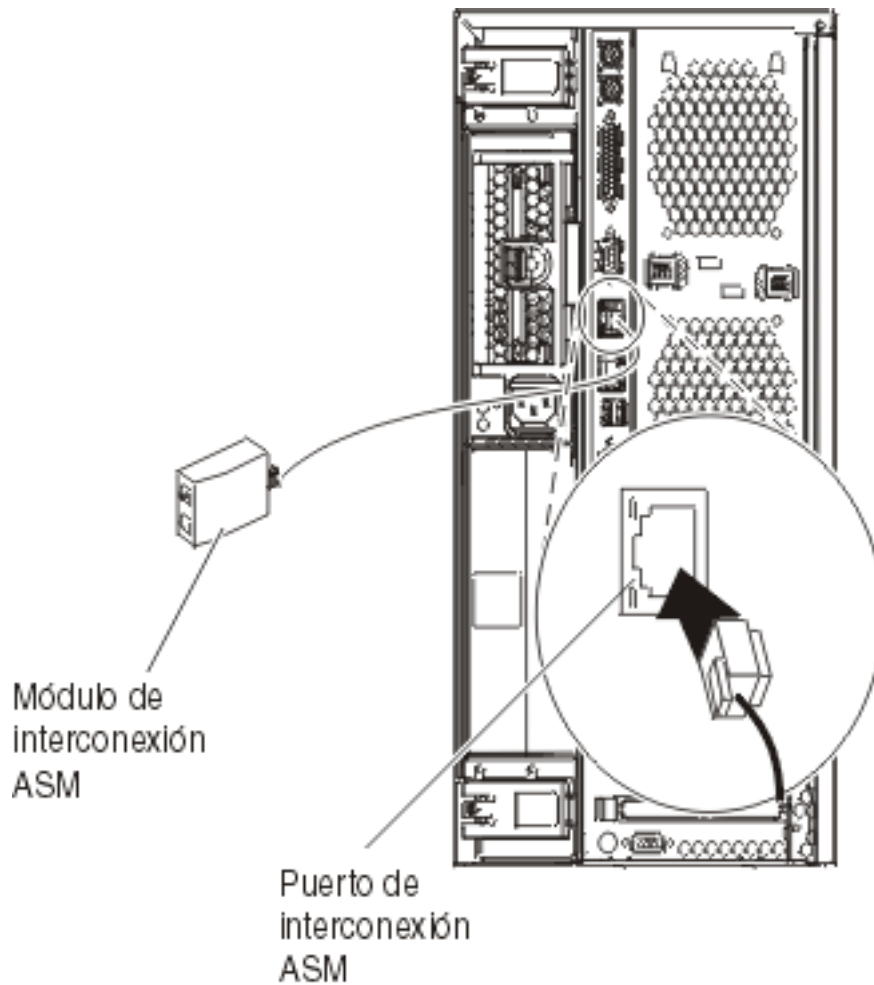
**Nota:** La tarjeta utiliza dos posiciones y, por tanto, es posible que tenga que cambiar de sitio una tarjeta existente para instalar la tarjeta adaptadora xSeries integrada (IXA) en la posición correcta. Además, deberá quitar el expansor de color azul de la tarjeta IXA antes de instalarla.

\_\_\_ 6. Una vez instalada la tarjeta, vuelva a estas instrucciones.

\_\_\_ 7. Conecte el bloque de conexión SPCN (NP 04N2652) a la posición J15 de la tarjeta IXA. Conecte el cable a la red SPCN del sistema. Asegúrese de que el cable mantenga una separación mínima de 6 pulgadas respecto a un cable de alimentación de corriente alterna (CA).



- \_\_\_ 8. Conecte el cable apantallado RS-485 (NP 21P4162) a la etiqueta 485 de la tarjeta IXA.
- \_\_\_ 9. Conecte el otro extremo del cable apantallado RS-485 a uno de los dos puertos del módulo de interconexión ASM (gestión avanzada del sistema), NP 03K9315.
- \_\_\_ 10. Conecte el enchufe de terminación, NP 59P2951, al puerto que no se utiliza en el módulo de interconexión ASM.
- \_\_\_ 11. Conecte el extremo del módulo de interconexión ASM al puerto RS-485 (interconexión ASM) situado en la parte posterior del servidor xSeries.



IPHAEn1-2

- \_\_ 12. Conecte los cables de enlace de alta velocidad (HSL) que haya solicitado a la tarjeta con la etiqueta 0 y 1. Hallará más detalles en el tema Información sobre el enlace de alta velocidad (HSL) de IBM eServer Hardware Information Center.
- \_\_ 13. Enchufe el servidor xSeries a una toma de alimentación eléctrica.
- \_\_ 14. Inicie el servidor iSeries.
- \_\_ 15. Espere a que el servidor iSeries detecte que la tarjeta IXA está instalada y encienda el servidor xSeries.

**Atención:** No encienda el servidor xSeries utilizando el conmutador de alimentación xSeries. No encienda el servidor xSeries utilizando el gestor de servicio de hardware.

**Nota:** El servidor puede tardar varios minutos en encenderse ya que es posible que el firmware SPCN de la tarjeta IXA necesite que finalice la actualización automática.

- \_\_ 16. Para completar la instalación, vaya al entorno Windows de iSeries en iSeries Information Center.

## xSeries 255

La tarjeta IXA sólo puede instalarse con la alimentación del sistema del servidor iSeries apagada.

Para instalar la tarjeta, lleve a cabo los pasos siguientes. Es posible que para algunos pasos necesite consultar la información del servidor xSeries.



## PELIGRO

El voltaje eléctrico y la corriente de los cables de alimentación, teléfono y comunicaciones son peligrosos.

Para evitar cualquier riesgo de descarga eléctrica:

- No conecte o desconecte cables ni realice tareas de instalación, mantenimiento o reconfiguración de este producto durante una tormenta eléctrica.
- Conecte todos los cables de alimentación a una toma de alimentación eléctrica debidamente cableada y conectada a tierra. Asegúrese de que la toma de alimentación proporciona un voltaje y una rotación de fase correctos de acuerdo con la placa de datos del sistema.
- Conecte los equipos que vaya a utilizar con este producto a tomas de alimentación debidamente cableadas.
- Cuando sea posible, utilice sólo una mano para conectar o desconectar cables de señal.
- No encienda nunca ningún equipo cuando exista evidencia de fuego, agua o daños estructurales.
- Desconecte los cables de alimentación, los sistemas de telecomunicaciones, las redes y los módems conectados antes de abrir las cubiertas de los dispositivos, a menos que se indique lo contrario en los procedimientos de instalación y configuración.
- Conecte y desconecte los cables tal como se describe a continuación al instalar, mover o abrir las cubiertas de este producto o de los dispositivos conectados al mismo.

Para desconectar:

1. Apague TODOS los dispositivos (a menos que se indique lo contrario).
2. Retire los cables de alimentación de la toma de alimentación.
3. Retire los cables de señal de los conectores.
4. Retire todos los cables de los dispositivos.

Para conectar:

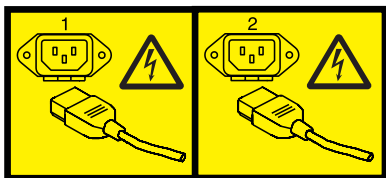
1. Apague TODOS los dispositivos (a menos que se indique lo contrario).
2. Conecte todos los cables a los dispositivos.
3. Conecte los cables de señal a los conectores.
4. Conecte los cables de alimentación a la toma de alimentación.
5. ENCIENDA el dispositivo.

(D005)

- 1. Una tarjeta de Remote Supervisor Adapter (NP 09N7585 o equivalente regional) o una tarjeta de Remote Supervisor Adapter II (NP 59P2984 o equivalente regional) debe estar instalada en este servidor antes de instalar la tarjeta adaptadora xSeries integrada (IXA). Consulte la documentación de xSeries para obtener información sobre la instalación de una tarjeta de Remote Supervisor Adapter. Consulte la documentación de Remote Supervisor Adapter II para obtener información sobre la instalación de Remote Supervisor Adapter II. No instale la fuente de alimentación externa que se incluye con Remote Supervisor Adapter y Remote Supervisor Adapter II. Conecte la pantalla de xSeries en el conector de vídeo en Remote Supervisor Adapter II en lugar de conectarla al conector de vídeo incorporado de xSeries. El BIOS del sistema y el firmware de Remote Supervisor Adapter deben actualizarse al nivel más reciente cuando se haya instalado Remote Supervisor Adapter. Si desea obtener información, vaya al apartado “Actualización del firmware del servidor” en la página 4.
- 2. Asegúrese de que el servidor xSeries está apagado.
- 3. **Desenchufe de la toma de alimentación eléctrica el cable de alimentación del servidor xSeries.**

**Nota:** Este sistema podría ir equipado con una segunda fuente de alimentación. Antes de continuar con este procedimiento, asegúrese de que todas las fuentes de alimentación del sistema se han desconectado completamente.

(L003)



o bien



\_\_\_ 4. **Atención:**

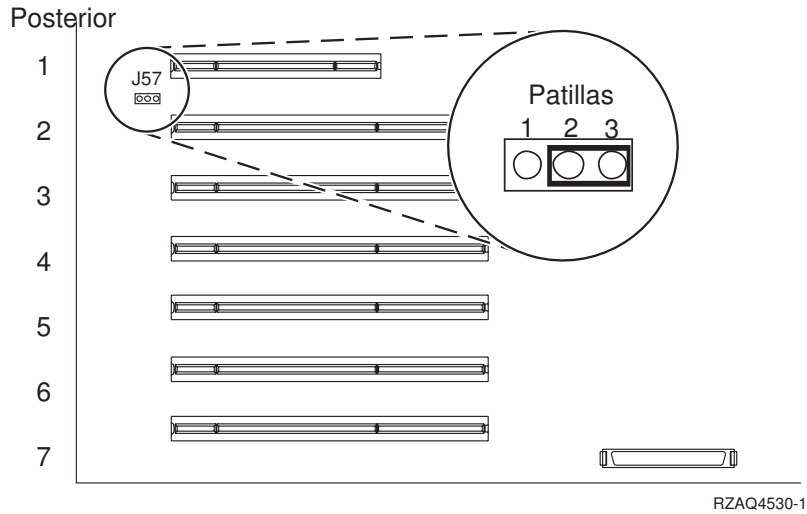
Enganche una cinta antielectrostática a una superficie metálica sin pintar para evitar que una descarga de electricidad estática dañe el hardware.

Cuando utilice una cinta antielectrostática, siga los procedimientos de seguridad eléctrica. Una cinta antielectrostática sirve para controlar la electricidad estática. No aumenta ni disminuye el riesgo de recibir una descarga eléctrica cuando se utiliza o trabaja con equipos eléctricos.

Si no dispone de una cinta antielectrostática, antes de retirar el producto del embalaje ESD para instalar o sustituir hardware, toque una superficie metálica sin pintar del sistema durante al menos 5 segundos.

\_\_\_ 5. Proporcione una alimentación en estado de espera de 3.3v para la posición de la tarjeta.

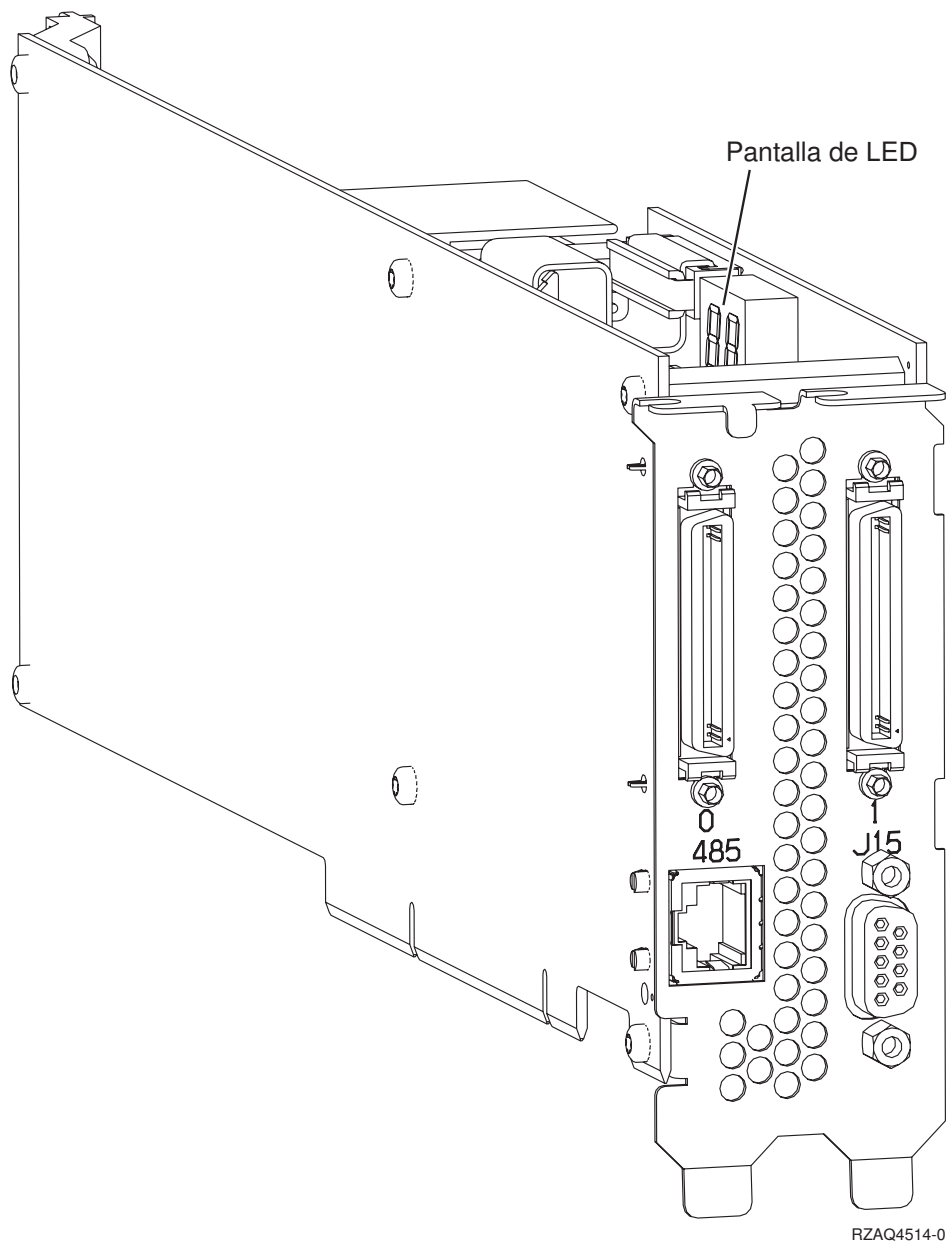
\_\_\_ a. Localice J57.



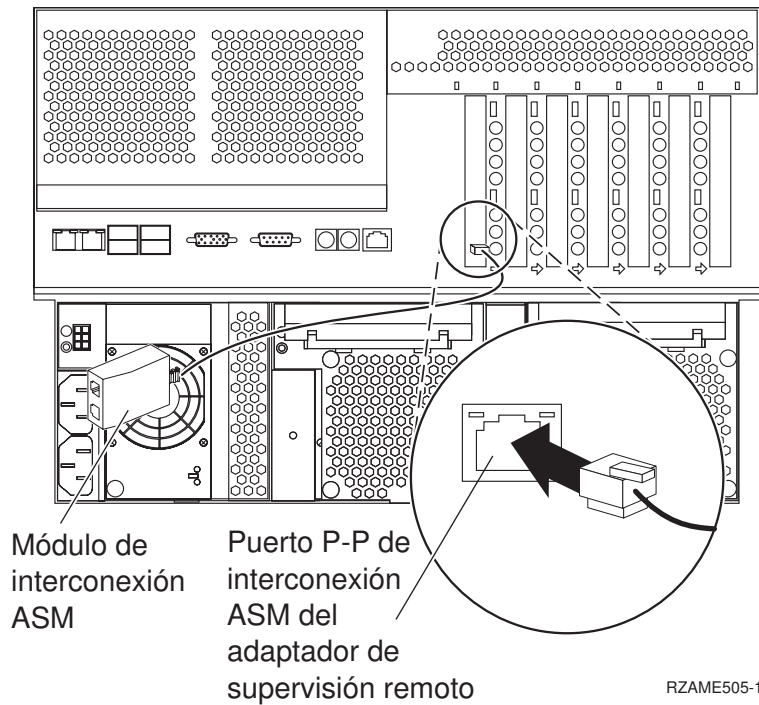
- \_\_\_ b. Cambie el puente de las patillas 1 y 2 a las patillas 2 y 3.
- \_\_\_ 6. Consulte la información de xSeries para instalar la tarjeta en la posición 2.

**Nota:** La tarjeta utiliza dos posiciones y, por tanto, es posible que tenga que cambiar de sitio una tarjeta existente para instalar la tarjeta adaptadora xSeries integrada (IXA) en la posición correcta.

- \_\_\_ 7. Una vez instalada la tarjeta, vuelva a estas instrucciones.
- \_\_\_ 8. Conecte el bloque de conexión SPCN (NP 04N2652) a la posición J15 de la tarjeta IXA. Conecte el cable a la red SPCN del sistema. Asegúrese de que el cable mantenga una separación mínima de 6 pulgadas respecto a un cable de alimentación de corriente alterna (CA).



- \_\_\_ 9. Conecte el cable apantallado RS-485 (NP 21P4162) a la etiqueta 485 de la tarjeta IXA.
- \_\_\_ 10. Según el adaptador de supervisor remoto instalado, conecte el otro extremo del cable como se indica:
  - Con Remote Supervisor Adapter instalado, conecte el otro extremo del cable a uno de los dos puertos del módulo de interconexión ASM (gestión avanzada del sistema) (NP 03K9315).
  - Con Remote Supervisor Adapter II instalado, conecte el otro extremo del cable a uno de los dos conectores ASM RS-485 en el cable de fuga de gestión avanzada del sistema incluido con Remote Supervisor Adapter II.
- \_\_\_ 11. Conecte el enchufe de terminación, NP 59P2951, al puerto que no se utiliza en el módulo de interconexión ASM o en el cable de fuga de gestión avanzada del sistema.
- \_\_\_ 12. Según el adaptador de supervisor remoto instalado,
  - Con Remote Supervisor Adapter instalado, conecte el extremo del módulo de interconexión ASM que contiene el conector al puerto de interconexión ASM de Remote Supervisor Adapter, etiqueta 485.



- Con Remote Supervisor Adapter II instalado, conecte el extremo del cable de fuga de gestión avanzada del sistema al conector ASM en Remote Supervisor Adapter II (si todavía no está instalado). Si desea obtener más información, consulte la documentación de Remote Supervisor Adapter II.
- \_\_\_ 13. Conecte los cables de enlace de alta velocidad (HSL) que haya solicitado a la tarjeta con la etiqueta 0 y 1. Hallará más detalles en el tema Información sobre el enlace de alta velocidad (HSL) de IBM eServer Hardware Information Center.
  - \_\_\_ 14. Enchufe el servidor xSeries a una toma de alimentación eléctrica.
  - \_\_\_ 15. Inicie el servidor iSeries.
  - \_\_\_ 16. Espere a que el servidor iSeries detecte que la tarjeta IXA está instalada y encienda el servidor xSeries.

**Atención:** No encienda el servidor xSeries utilizando el conmutador de alimentación xSeries. No encienda el servidor xSeries utilizando el gestor de servicio de hardware.

**Nota:** El servidor puede tardar varios minutos en encenderse ya que es posible que el firmware SPCN de la tarjeta IXA necesite que finalice la actualización automática.

- \_\_\_ 17. Para completar la instalación, vaya al entorno Windows de iSeries en iSeries Information Center.

## xSeries 346

La tarjeta IXA sólo puede instalarse con la alimentación del sistema del servidor iSeries apagada.

Para instalar la tarjeta, lleve a cabo los pasos siguientes. Es posible que para algunos pasos necesite consultar la información del servidor xSeries.

## PELIGRO

El voltaje eléctrico y la corriente de los cables de alimentación, teléfono y comunicaciones son peligrosos.

Para evitar cualquier riesgo de descarga eléctrica:

- No conecte o desconecte cables ni realice tareas de instalación, mantenimiento o reconfiguración de este producto durante una tormenta eléctrica.
- Conecte todos los cables de alimentación a una toma de alimentación eléctrica debidamente cableada y conectada a tierra. Asegúrese de que la toma de alimentación proporciona un voltaje y una rotación de fase correctos de acuerdo con la placa de datos del sistema.
- Conecte los equipos que vaya a utilizar con este producto a tomas de alimentación debidamente cableadas.
- Cuando sea posible, utilice sólo una mano para conectar o desconectar cables de señal.
- No encienda nunca ningún equipo cuando exista evidencia de fuego, agua o daños estructurales.
- Desconecte los cables de alimentación, los sistemas de telecomunicaciones, las redes y los módems conectados antes de abrir las cubiertas de los dispositivos, a menos que se indique lo contrario en los procedimientos de instalación y configuración.
- Conecte y desconecte los cables tal como se describe a continuación al instalar, mover o abrir las cubiertas de este producto o de los dispositivos conectados al mismo.

Para desconectar:

1. Apague TODOS los dispositivos (a menos que se indique lo contrario).
2. Retire los cables de alimentación de la toma de alimentación.
3. Retire los cables de señal de los conectores.
4. Retire todos los cables de los dispositivos.

Para conectar:

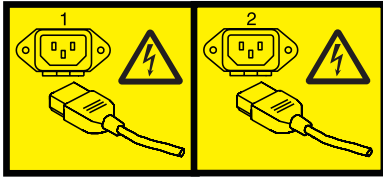
1. Apague TODOS los dispositivos (a menos que se indique lo contrario).
2. Conecte todos los cables a los dispositivos.
3. Conecte los cables de señal a los conectores.
4. Conecte los cables de alimentación a la toma de alimentación.
5. ENCIENDA el dispositivo.

(D005)

- 1. Debe instalarse una opción de Remote Supervisor Adapter II Slimline (NP 73P9341) en este servidor xSeries antes de instalar la tarjeta adaptadora xSeries integrada (IXA). Algunos modelos 346 de xSeries se suministran con la opción de Remote Supervisor Adapter II Slimline ya instalada. Consulte la documentación de la opción de Remote Supervisor Adapter II Slimline para obtener información sobre cómo instalar una opción de Remote Supervisor Adapter II Slimline. El BIOS del servidor xSeries, el firmware del controlador de gestión de la placa base y el firmware de la opción de Remote Supervisor Adapter II Slimline deben actualizarse al nivel más reciente después de que la opción de Remote Supervisor Adapter II Slimline se haya instalado en el servidor xSeries. Para obtener más información, vaya al apartado "Actualización del firmware del servidor" en la página 4.
- 2. Asegúrese de que el servidor xSeries está apagado.
- 3. **Desenchufe de la toma de alimentación eléctrica el cable de alimentación del servidor xSeries.**

**Nota:** Este sistema podría ir equipado con una segunda fuente de alimentación. Antes de continuar con este procedimiento, asegúrese de que todas las fuentes de alimentación del sistema se han desconectado completamente.

(L003)



o bien



\_\_\_ 4. **Atención:**

Enganche una cinta antielectrostática a una superficie metálica sin pintar para evitar que una descarga de electricidad estática dañe el hardware.

Cuando utilice una cinta antielectrostática, siga los procedimientos de seguridad eléctrica. Una cinta antielectrostática sirve para controlar la electricidad estática. No aumenta ni disminuye el riesgo de recibir una descarga eléctrica cuando se utiliza o trabaja con equipos eléctricos.

Si no dispone de una cinta antielectrostática, antes de retirar el producto del embalaje ESD para instalar o sustituir hardware, toque una superficie metálica sin pintar del sistema durante al menos 5 segundos.

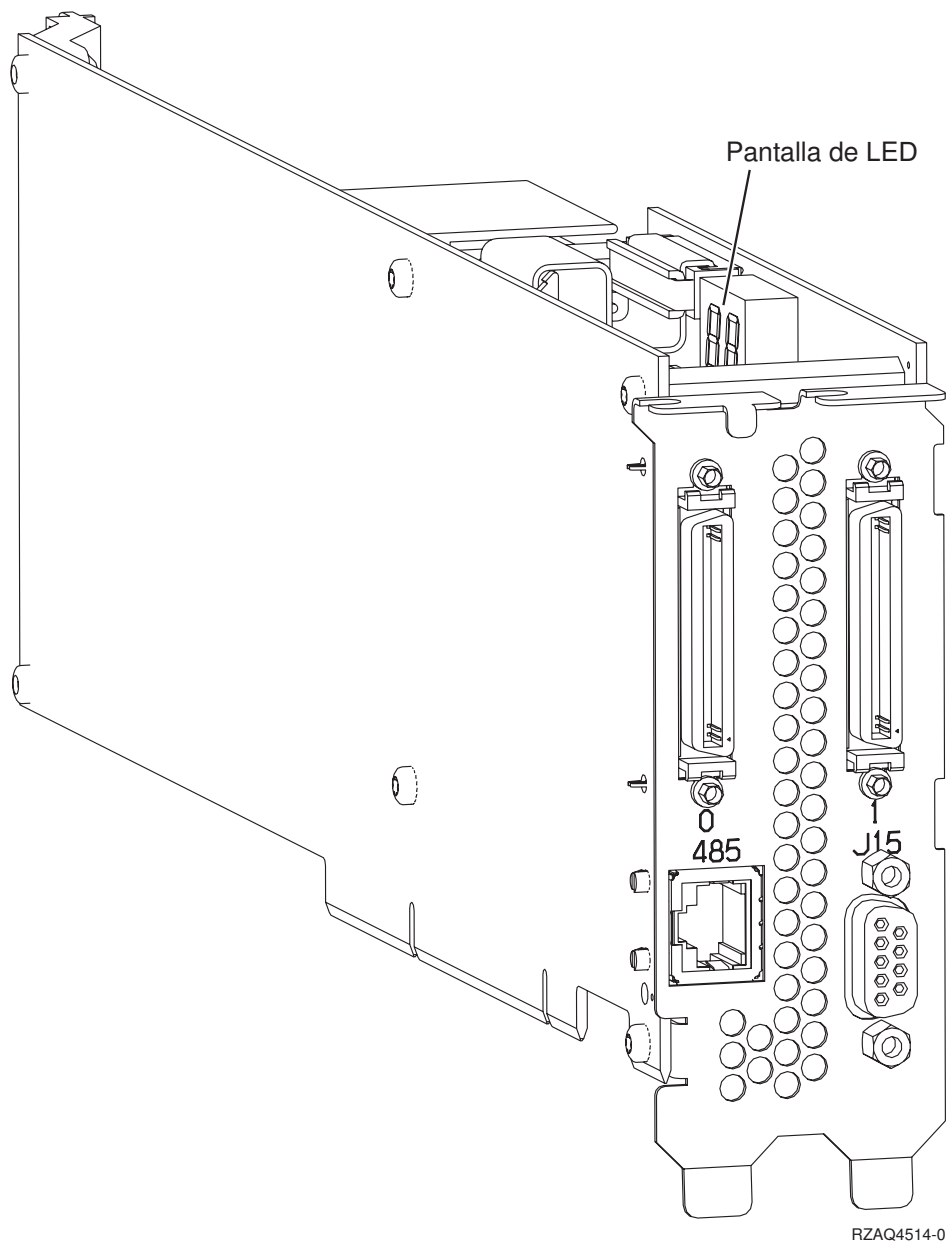
\_\_\_ 5. Consulte la información de xSeries para instalar la tarjeta en la posición 4, situada en la caja de tarjeta PCI riser.

**Nota:** La tarjeta utiliza las dos posiciones en la caja de tarjeta PCI riser, de modo que es posible que tenga que cambiar de sitio una tarjeta existente para instalar la tarjeta adaptadora xSeries integrada (IXA) en la posición correcta. Además, deberá quitar el expansor de color azul de la tarjeta IXA antes de instalarla.

\_\_\_ 6. Una vez instalada la tarjeta, vuelva a estas instrucciones.

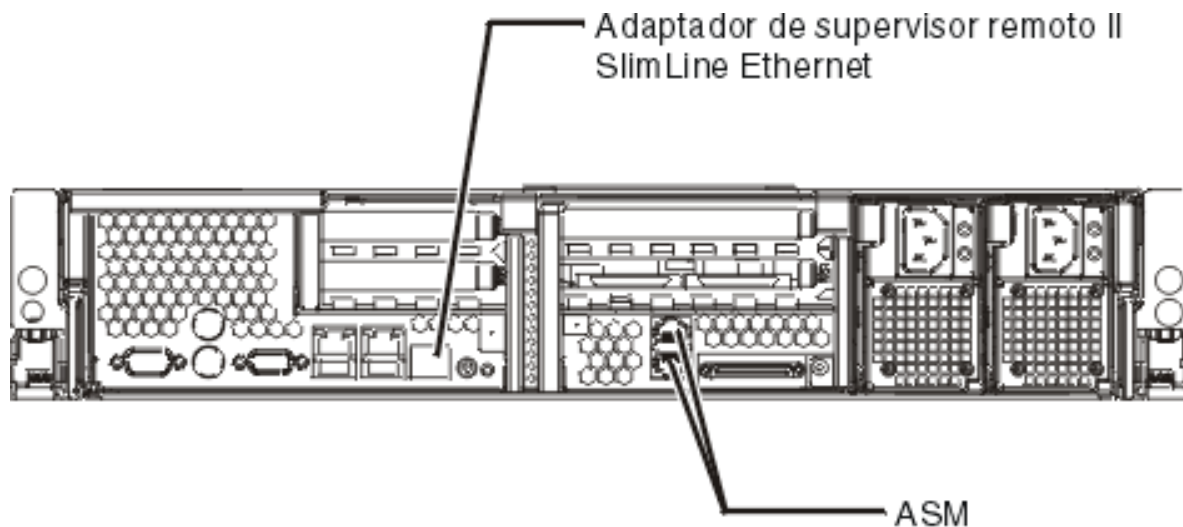
\_\_\_ 7. Instale la pieza de sujeción del protector "strain relief" del cable HSL (NP 97P5742) en la parte posterior del servidor xSeries orientando la pieza de sujeción con el soporte central dentado hacia abajo y luego insertando las pestañas de la pieza de sujeción en las ranuras de adaptación por encima y por debajo de los conectores HSL de la tarjeta IXA (con las etiquetas 0 y 1) tal como están instalados en el servidor xSeries. Estas ranuras se encuentran en la parte posterior del servidor xSeries y no en la propia tarjeta IXA. A continuación, deslice la pieza de sujeción hacia la izquierda para que se cierre en su sitio.

\_\_\_ 8. Conecte el bloque de conexión SPCN (NP 04N2652) a la posición J15 de la tarjeta IXA. Conecte el cable a la red SPCN del sistema. Asegúrese de que el cable mantenga una separación mínima de 6 pulgadas respecto a un cable de alimentación de corriente alterna (CA).



- \_\_\_ 9. Conecte el cable apantallado RS-485 (NP 21P4162) a la etiqueta 485 de la tarjeta IXA.
- \_\_\_ 10. Conecte el otro extremo del cable apantallado RS-485 al puerto superior de los dos puertos ASM situados en la parte posterior del servidor xSeries.
- \_\_\_ 11. Conecte el enchufe de terminación, NP 59P2951, al puerto ASM no utilizado de la parte posterior del servidor xSeries.





- \_\_ 12. Conecte los cables de enlace de alta velocidad (HSL) que haya solicitado a la tarjeta con la etiqueta 0 y 1. Hallará más detalles en el tema Información sobre el enlace de alta velocidad (HSL) de IBM eServer Hardware Information Center.
- \_\_ 13. Enchufe el servidor xSeries a una toma de alimentación eléctrica.
- \_\_ 14. Inicie el servidor iSeries.
- \_\_ 15. Espere a que el servidor iSeries detecte que la tarjeta IXA está instalada y encienda el servidor xSeries.

**Atención:** No encienda el servidor xSeries utilizando el conmutador de alimentación xSeries. No encienda el servidor xSeries utilizando el gestor de servicio de hardware.

**Nota:** El servidor puede tardar varios minutos en encenderse ya que es posible que el firmware SPCN de la tarjeta IXA necesite que finalice la actualización automática.

- \_\_ 16. Para completar la instalación, vaya al entorno Windows de iSeries en iSeries Information Center.

### **xSeries 350**

La tarjeta IXA sólo puede instalarse con la alimentación del sistema del servidor iSeries apagada.

Para instalar la tarjeta, lleve a cabo los pasos siguientes. Es posible que para algunos pasos necesite consultar la información del servidor xSeries.

## PELIGRO

El voltaje eléctrico y la corriente de los cables de alimentación, teléfono y comunicaciones son peligrosos.

Para evitar cualquier riesgo de descarga eléctrica:

- No conecte o desconecte cables ni realice tareas de instalación, mantenimiento o reconfiguración de este producto durante una tormenta eléctrica.
- Conecte todos los cables de alimentación a una toma de alimentación eléctrica debidamente cableada y conectada a tierra. Asegúrese de que la toma de alimentación proporciona un voltaje y una rotación de fase correctos de acuerdo con la placa de datos del sistema.
- Conecte los equipos que vaya a utilizar con este producto a tomas de alimentación debidamente cableadas.
- Cuando sea posible, utilice sólo una mano para conectar o desconectar cables de señal.
- No encienda nunca ningún equipo cuando exista evidencia de fuego, agua o daños estructurales.
- Desconecte los cables de alimentación, los sistemas de telecomunicaciones, las redes y los módems conectados antes de abrir las cubiertas de los dispositivos, a menos que se indique lo contrario en los procedimientos de instalación y configuración.
- Conecte y desconecte los cables tal como se describe a continuación al instalar, mover o abrir las cubiertas de este producto o de los dispositivos conectados al mismo.

Para desconectar:

1. Apague **TODOS** los dispositivos (a menos que se indique lo contrario).
2. Retire los cables de alimentación de la toma de alimentación.
3. Retire los cables de señal de los conectores.
4. Retire todos los cables de los dispositivos.

Para conectar:

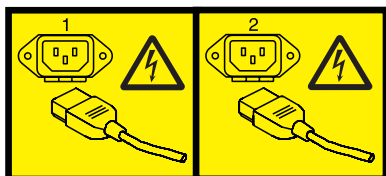
1. Apague **TODOS** los dispositivos (a menos que se indique lo contrario).
2. Conecte todos los cables a los dispositivos.
3. Conecte los cables de señal a los conectores.
4. Conecte los cables de alimentación a la toma de alimentación.
5. **ENCIENDA** el dispositivo.

(D005)

- \_\_\_ 1. Asegúrese de que el servidor xSeries está apagado.
- \_\_\_ 2. **Desenchufe de la toma de alimentación eléctrica el cable de alimentación del servidor xSeries.**

**Nota:** Este sistema podría ir equipado con una segunda fuente de alimentación. Antes de continuar con este procedimiento, asegúrese de que todas las fuentes de alimentación del sistema se han desconectado completamente.

(L003)



o bien



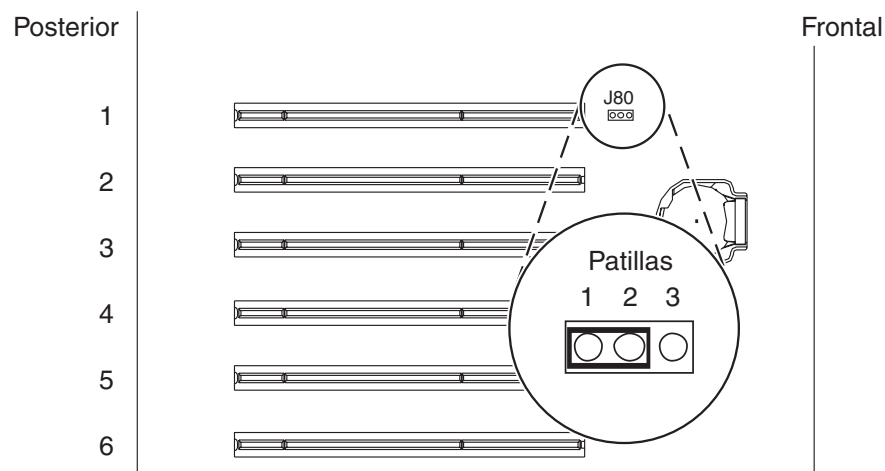
\_\_\_ 3. **Atención:**

Enganche una cinta antielectrostática a una superficie metálica sin pintar para evitar que una descarga de electricidad estática dañe el hardware.

Cuando utilice una cinta antielectrostática, siga los procedimientos de seguridad eléctrica. Una cinta antielectrostática sirve para controlar la electricidad estática. No aumenta ni disminuye el riesgo de recibir una descarga eléctrica cuando se utiliza o trabaja con equipos eléctricos.

Si no dispone de una cinta antielectrostática, antes de retirar el producto del embalaje ESD para instalar o sustituir hardware, toque una superficie metálica sin pintar del sistema durante al menos 5 segundos.

- \_\_\_ 4. Proporcione una alimentación en estado de espera de 3.3v para la posición de la tarjeta.
- a. Localice J80.



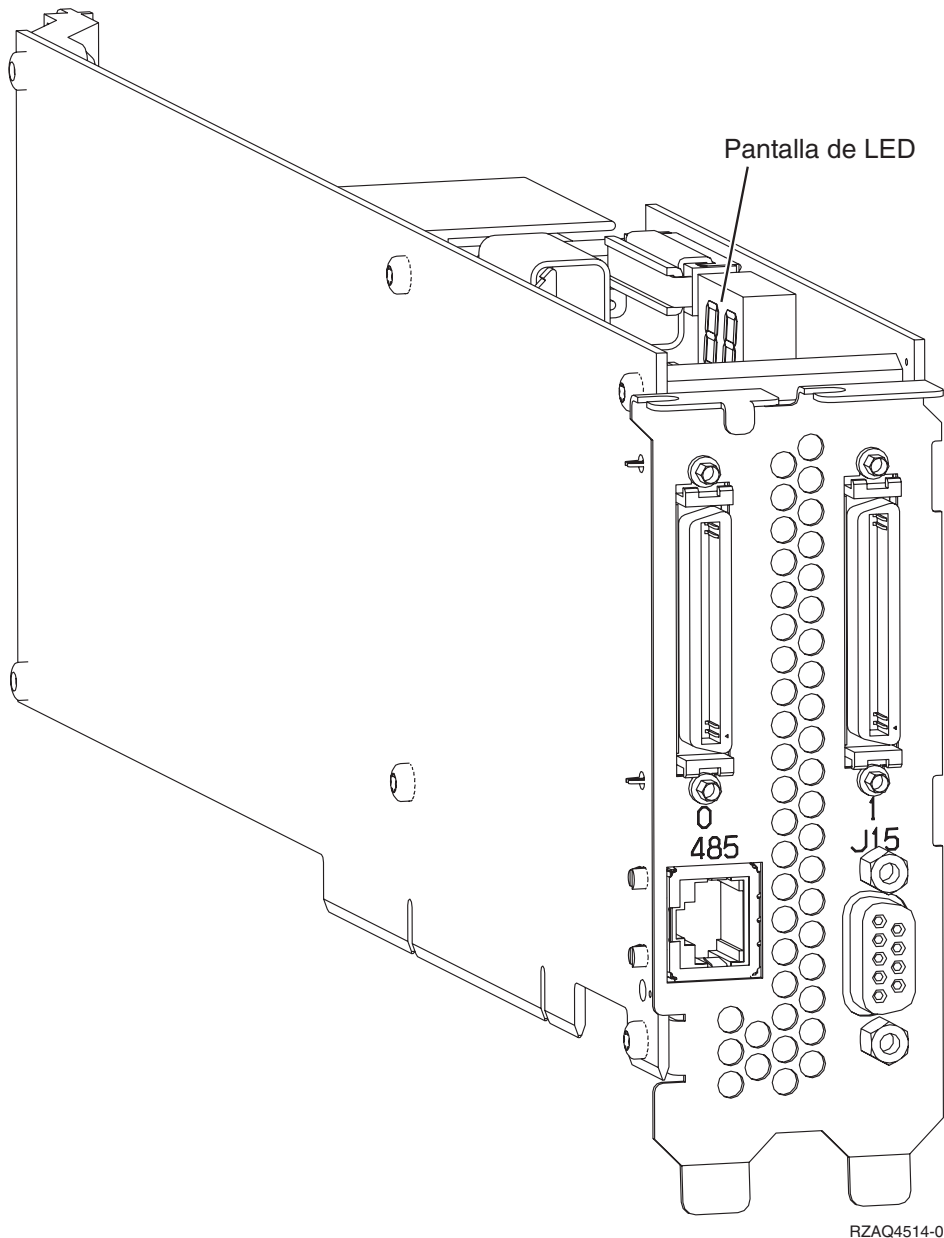
RZAQ4527-1

- b. Cambie el puente de las patillas 2 y 3 a las patillas 1 y 2.
- \_\_\_ 5. Consulte la información de xSeries para instalar la tarjeta en la posición 2.

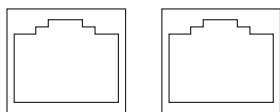
**Nota:** La tarjeta utiliza dos posiciones y, por tanto, es posible que tenga que cambiar de sitio una tarjeta existente para instalar la tarjeta adaptadora xSeries integrada (IXA) en la posición correcta.

- \_\_\_ 6. Una vez instalada la tarjeta, vuelva a estas instrucciones.

- 7. Conecte el bloque de conexión SPCN (NP 04N2652) a la posición J15 de la tarjeta IXA. Conecte el cable a la red SPCN del sistema. Asegúrese de que el cable mantenga una separación mínima de 6 pulgadas respecto a un cable de alimentación de corriente alterna (CA).



- 8. Conecte el cable apantallado RS-485 (NP 21P4162) a la etiqueta 485 de la tarjeta IXA.
- 9. Conecte el otro extremo del cable a cualquier puerto RS-485 del servidor.



A RS485 B

RZAQ4517-0

- 10. Conecte los cables de enlace de alta velocidad (HSL) que haya solicitado a la tarjeta con la etiqueta 0 y 1. Hallará más detalles en el tema Información sobre el enlace de alta velocidad (HSL) de IBM eServer Hardware Information Center.
- 11. Enchufe el servidor xSeries a una toma de alimentación eléctrica.

- \_\_ 12. Inicie el servidor iSeries.
- \_\_ 13. Espere a que el servidor iSeries detecte que la tarjeta IXA está instalada y encienda el servidor xSeries.

**Atención:** No encienda el servidor xSeries utilizando el conmutador de alimentación xSeries. No encienda el servidor xSeries utilizando el gestor de servicio de hardware.

**Nota:** El servidor puede tardar varios minutos en encenderse ya que es posible que el firmware SPCN de la tarjeta IXA necesite que finalice la actualización automática.

- \_\_ 14. Para completar la instalación, vaya al entorno Windows de iSeries en iSeries Information Center.

## **xSeries 360**

La tarjeta IXA sólo puede instalarse con la alimentación del sistema del servidor iSeries apagada.

Para instalar la tarjeta, lleve a cabo los pasos siguientes. Es posible que para algunos pasos necesite consultar la información del servidor xSeries.

### **PELIGRO**

**El voltaje eléctrico y la corriente de los cables de alimentación, teléfono y comunicaciones son peligrosos.**

**Para evitar cualquier riesgo de descarga eléctrica:**

- No conecte o desconecte cables ni realice tareas de instalación, mantenimiento o reconfiguración de este producto durante una tormenta eléctrica.
- Conecte todos los cables de alimentación a una toma de alimentación eléctrica debidamente cableada y conectada a tierra. Asegúrese de que la toma de alimentación proporciona un voltaje y una rotación de fase correctos de acuerdo con la placa de datos del sistema.
- Conecte los equipos que vaya a utilizar con este producto a tomas de alimentación debidamente cableadas.
- Cuando sea posible, utilice sólo una mano para conectar o desconectar cables de señal.
- No encienda nunca ningún equipo cuando exista evidencia de fuego, agua o daños estructurales.
- Desconecte los cables de alimentación, los sistemas de telecomunicaciones, las redes y los módems conectados antes de abrir las cubiertas de los dispositivos, a menos que se indique lo contrario en los procedimientos de instalación y configuración.
- Conecte y desconecte los cables tal como se describe a continuación al instalar, mover o abrir las cubiertas de este producto o de los dispositivos conectados al mismo.

**Para desconectar:**

1. Apague **TODOS** los dispositivos (a menos que se indique lo contrario).
2. Retire los cables de alimentación de la toma de alimentación.
3. Retire los cables de señal de los conectores.
4. Retire todos los cables de los dispositivos.

**Para conectar:**

1. Apague **TODOS** los dispositivos (a menos que se indique lo contrario).
2. Conecte todos los cables a los dispositivos.
3. Conecte los cables de señal a los conectores.
4. Conecte los cables de alimentación a la toma de alimentación.
5. **ENCIENDA** el dispositivo.

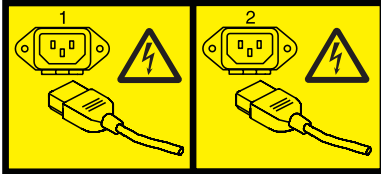
(D005)

- \_\_ 1. Asegúrese de que el servidor xSeries está apagado.

\_\_\_ 2. Desenchufe de la toma de alimentación eléctrica el cable de alimentación del servidor xSeries.

**Nota:** Este sistema podría ir equipado con una segunda fuente de alimentación. Antes de continuar con este procedimiento, asegúrese de que todas las fuentes de alimentación del sistema se han desconectado completamente.

(L003)



o bien



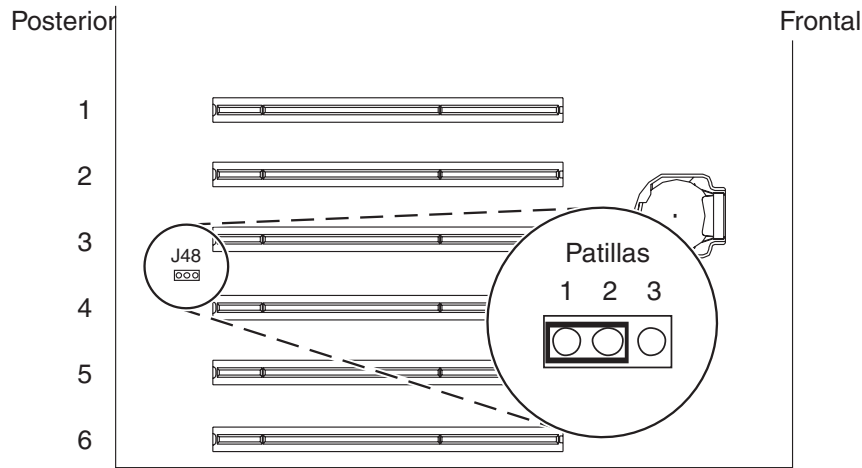
\_\_\_ 3. Atención:

Enganche una cinta antielectrostática a una superficie metálica sin pintar para evitar que una descarga de electricidad estática dañe el hardware.

Cuando utilice una cinta antielectrostática, siga los procedimientos de seguridad eléctrica. Una cinta antielectrostática sirve para controlar la electricidad estática. No aumenta ni disminuye el riesgo de recibir una descarga eléctrica cuando se utiliza o trabaja con equipos eléctricos.

Si no dispone de una cinta antielectrostática, antes de retirar el producto del embalaje ESD para instalar o sustituir hardware, toque una superficie metálica sin pintar del sistema durante al menos 5 segundos.

\_\_\_ 4. Proporcione una alimentación en estado de espera de 3.3v para la posición de la tarjeta.  
a. Localice J48.

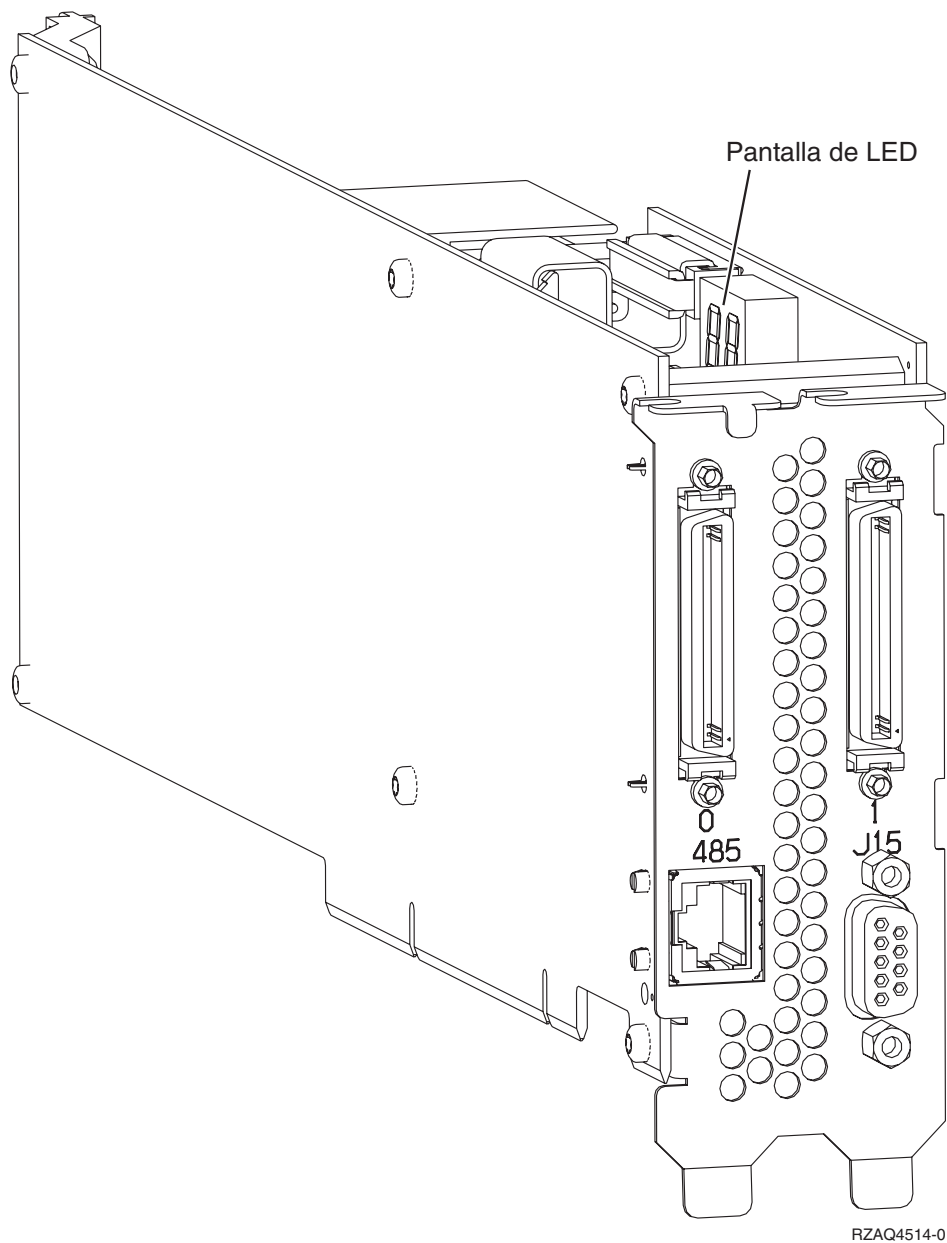


RZAQ4528-1

- b. Cambie el puente de las patillas 1 y 2 a las patillas 2 y 3.
- \_\_\_ 5. Consulte la información de xSeries para instalar la tarjeta en la posición 3.

**Nota:** La tarjeta utiliza dos posiciones y, por tanto, es posible que tenga que cambiar de sitio una tarjeta existente para instalar la tarjeta adaptadora xSeries integrada (IXA) en la posición correcta.

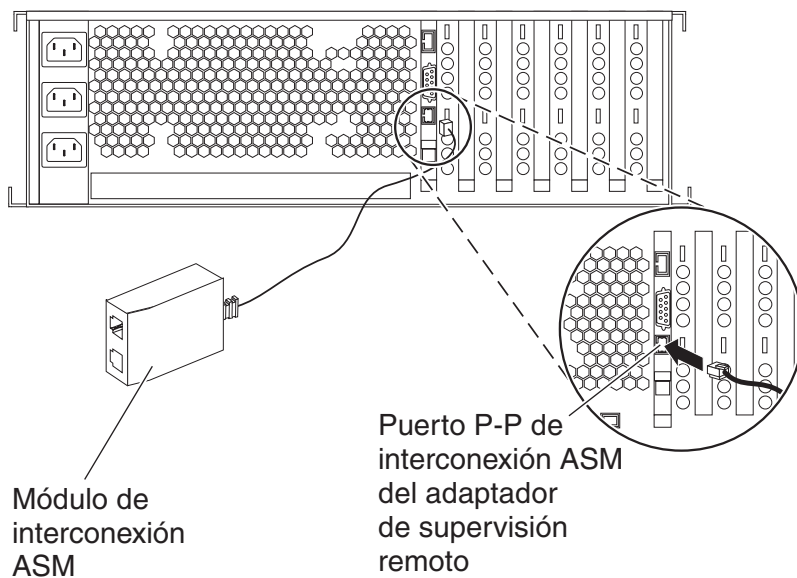
- \_\_\_ 6. Una vez instalada la tarjeta, vuelva a estas instrucciones.
- \_\_\_ 7. Conecte el bloque de conexión SPCN (NP 04N2652) a la posición J15 de la tarjeta IXA. Conecte el cable a la red SPCN del sistema. Asegúrese de que el cable mantenga una separación mínima de 6 pulgadas respecto a un cable de alimentación de corriente alterna (CA).



RZAQ4514-0

- 8. Conecte el cable apantallado RS-485 (NP 21P4162) a la etiqueta 485 de la tarjeta IXA.
- 9. Conecte el otro extremo del cable a uno de los dos puertos del módulo de interconexión ASM (gestión avanzada del sistema) (NP 03K9315).





RZAME501-1

- \_\_\_ 10. Conecte el enchufe de terminación, NP 59P2951, al puerto que no se utiliza en el módulo de interconexión ASM.
- \_\_\_ 11. Conecte el extremo del módulo de interconexión ASM que contiene el conector al puerto de interconexión ASM del adaptador de supervisión remoto, 485.
- \_\_\_ 12. Conecte los cables de enlace de alta velocidad (HSL) que haya solicitado a la tarjeta con la etiqueta 0 y 1. Hallará más detalles en el tema Información sobre el enlace de alta velocidad (HSL) de IBM eServer Hardware Information Center.
- \_\_\_ 13. Enchufe el servidor xSeries a una toma de alimentación eléctrica.
- \_\_\_ 14. Inicie el servidor iSeries.
- \_\_\_ 15. Espere a que el servidor iSeries detecte que la tarjeta IXA está instalada y encienda el servidor xSeries.

**Atención:** No encienda el servidor xSeries utilizando el conmutador de alimentación xSeries. No encienda el servidor xSeries utilizando el gestor de servicio de hardware.

**Nota:** El servidor puede tardar varios minutos en encenderse ya que es posible que el firmware SPCN de la tarjeta IXA necesite que finalice la actualización automática.

- \_\_\_ 16. Para completar la instalación, vaya al entorno Windows de iSeries en iSeries Information Center.

## xSeries 365

La tarjeta IXA sólo puede instalarse con la alimentación del sistema del servidor iSeries apagada.

Para instalar la tarjeta, lleve a cabo los pasos siguientes. Es posible que para algunos pasos necesite consultar la información del servidor xSeries.

## PELIGRO

El voltaje eléctrico y la corriente de los cables de alimentación, teléfono y comunicaciones son peligrosos.

Para evitar cualquier riesgo de descarga eléctrica:

- No conecte o desconecte cables ni realice tareas de instalación, mantenimiento o reconfiguración de este producto durante una tormenta eléctrica.
- Conecte todos los cables de alimentación a una toma de alimentación eléctrica debidamente cableada y conectada a tierra. Asegúrese de que la toma de alimentación proporciona un voltaje y una rotación de fase correctos de acuerdo con la placa de datos del sistema.
- Conecte los equipos que vaya a utilizar con este producto a tomas de alimentación debidamente cableadas.
- Cuando sea posible, utilice sólo una mano para conectar o desconectar cables de señal.
- No encienda nunca ningún equipo cuando exista evidencia de fuego, agua o daños estructurales.
- Desconecte los cables de alimentación, los sistemas de telecomunicaciones, las redes y los módems conectados antes de abrir las cubiertas de los dispositivos, a menos que se indique lo contrario en los procedimientos de instalación y configuración.
- Conecte y desconecte los cables tal como se describe a continuación al instalar, mover o abrir las cubiertas de este producto o de los dispositivos conectados al mismo.

Para desconectar:

1. Apague TODOS los dispositivos (a menos que se indique lo contrario).
2. Retire los cables de alimentación de la toma de alimentación.
3. Retire los cables de señal de los conectores.
4. Retire todos los cables de los dispositivos.

Para conectar:

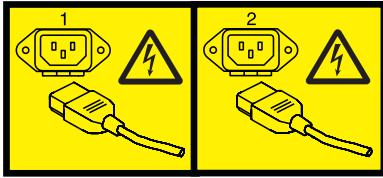
1. Apague TODOS los dispositivos (a menos que se indique lo contrario).
2. Conecte todos los cables a los dispositivos.
3. Conecte los cables de señal a los conectores.
4. Conecte los cables de alimentación a la toma de alimentación.
5. ENCIENDA el dispositivo.

(D005)

- 1. Es posible que necesite habilitar el soporte de interconexión ASM en el servidor para que la conexión IXA funcione correctamente. Consulte el apartado “Actualización del firmware de Remote Supervisor Adapter II o de Remote Supervisor Adapter II Slimline” en la página 5 para obtener información sobre cómo habilitar este soporte.
- 2. Asegúrese de que el servidor xSeries está apagado.
- 3. **Desenchufe de la toma de alimentación eléctrica el cable de alimentación del servidor xSeries.**

**Nota:** Este sistema podría ir equipado con una segunda fuente de alimentación. Antes de continuar con este procedimiento, asegúrese de que todas las fuentes de alimentación del sistema se han desconectado completamente.

(L003)



o bien



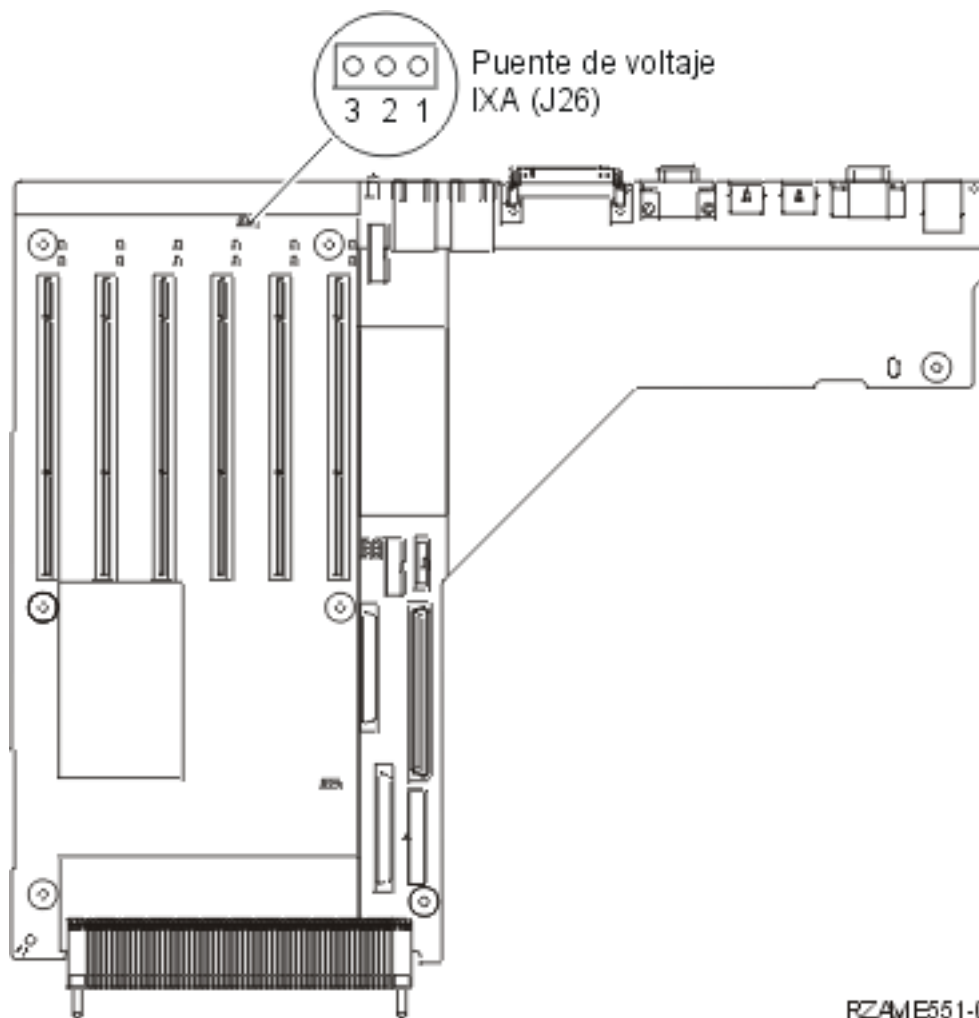
\_\_\_ 4. **Atención:**

Enganche una cinta antielectrostática a una superficie metálica sin pintar para evitar que una descarga de electricidad estática dañe el hardware.

Cuando utilice una cinta antielectrostática, siga los procedimientos de seguridad eléctrica. Una cinta antielectrostática sirve para controlar la electricidad estática. No aumenta ni disminuye el riesgo de recibir una descarga eléctrica cuando se utiliza o trabaja con equipos eléctricos.

Si no dispone de una cinta antielectrostática, antes de retirar el producto del embalaje ESD para instalar o sustituir hardware, toque una superficie metálica sin pintar del sistema durante al menos 5 segundos.

- \_\_\_ 5. Proporcione una alimentación en estado de espera de 3.3v para la posición de la tarjeta.
- Localice J26.

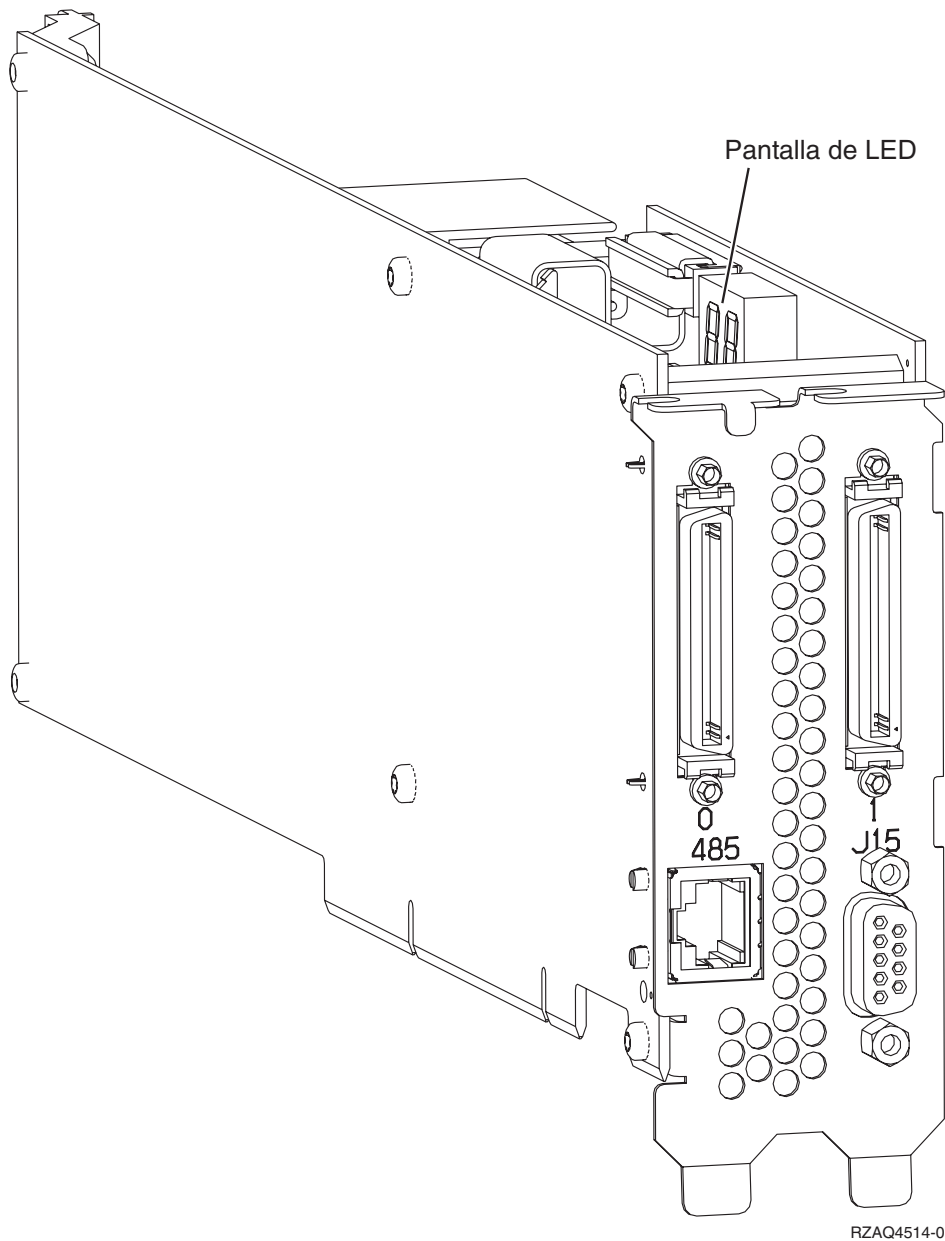


RZAME551-0

- b. Cambie el puente de las patillas 1 y 2 a las patillas 2 y 3.
- \_\_\_ 6. Consulte la información de xSeries para instalar la tarjeta en la posición 3.

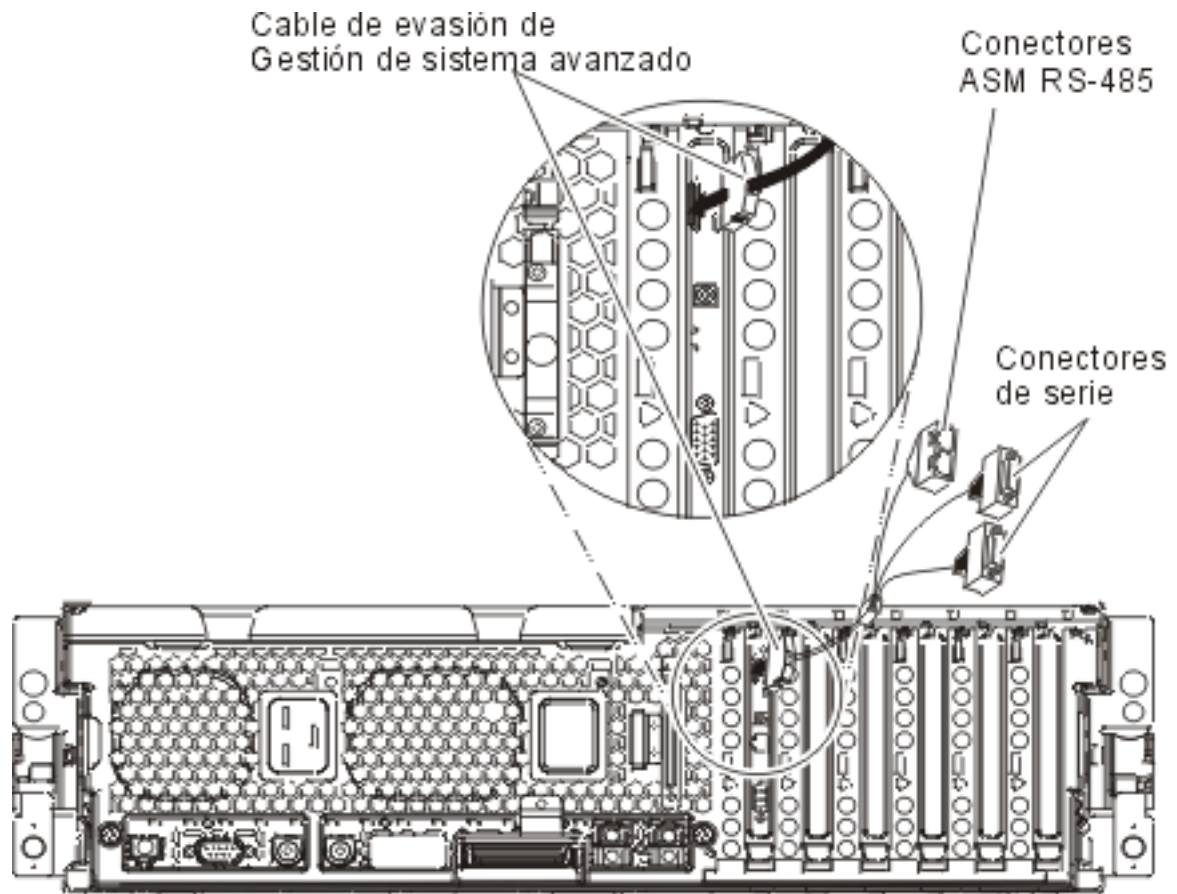
**Nota:** La tarjeta utiliza dos posiciones y, por tanto, es posible que tenga que cambiar de sitio una tarjeta existente para instalar la tarjeta adaptadora xSeries integrada (IXA) en la posición correcta. Además, puede ser necesario quitar el expansor de la tarjeta IXA antes de instalarla.

- \_\_\_ 7. Una vez instalada la tarjeta, vuelva a estas instrucciones.
- \_\_\_ 8. Conecte el bloque de conexión SPCN (NP 04N2652) a la posición J15 de la tarjeta IXA. Conecte el cable a la red SPCN del sistema. Asegúrese de que el cable mantenga una separación mínima de 6 pulgadas respecto a un cable de alimentación de corriente alterna (CA).



RZAQ4514-0

- 9. Conecte el cable apantallado RS-485 (NP 21P4162) a la etiqueta 485 de la tarjeta I/O.
- 10. Conecte el otro extremo del cable a uno de los dos puertos RS-485 del cable de fuga de gestión avanzada del sistema que se incluye con el servidor.



R74MF550-1

- \_\_ 11. Conecte el enchufe de terminación, NP 59P2951, al puerto RS-485 no utilizado del cable de fuga ASM.
- \_\_ 12. Conecte el cable de fuga ASM al conector ASM en el Remote Supervisor Adapter II del servidor.
- \_\_ 13. Conecte los cables de enlace de alta velocidad (HSL) que haya solicitado a la tarjeta con la etiqueta 0 y 1. Hallará más detalles en el tema Información sobre el enlace de alta velocidad (HSL) de IBM eServer Hardware Information Center.
- \_\_ 14. Enchufe el servidor xSeries a una toma de alimentación eléctrica.
- \_\_ 15. Inicie el servidor iSeries.
- \_\_ 16. Espere a que el servidor iSeries detecte que la tarjeta IXA está instalada y encienda el servidor xSeries.

**Atención:** No encienda el servidor xSeries utilizando el conmutador de alimentación xSeries. No encienda el servidor xSeries utilizando el gestor de servicio de hardware.

**Nota:** El servidor puede tardar varios minutos en encenderse ya que es posible que el firmware SPCN de la tarjeta IXA necesite que finalice la actualización automática.

- \_\_ 17. Para completar la instalación, vaya al entorno Windows de iSeries en iSeries Information Center.

## xSeries 366

**Nota:** Este servidor requiere una versión especial del cable apantallado RS-485 incluido con el tipo de máquina 1519 modelo 100 a un nivel EC H86427 o posterior. Este cable también puede pedirse como NP 01R1484.

La tarjeta IXA sólo puede instalarse con la alimentación del sistema del servidor iSeries apagada.

Para instalar la tarjeta, lleve a cabo los pasos siguientes. Es posible que para algunos pasos necesite consultar la información del servidor xSeries.

## PELIGRO

**El voltaje eléctrico y la corriente de los cables de alimentación, teléfono y comunicaciones son peligrosos.**

**Para evitar cualquier riesgo de descarga eléctrica:**

- **No conecte o desconecte cables ni realice tareas de instalación, mantenimiento o reconfiguración de este producto durante una tormenta eléctrica.**
- **Conecte todos los cables de alimentación a una toma de alimentación eléctrica debidamente cableada y conectada a tierra. Asegúrese de que la toma de alimentación proporciona un voltaje y una rotación de fase correctos de acuerdo con la placa de datos del sistema.**
- **Conecte los equipos que vaya a utilizar con este producto a tomas de alimentación debidamente cableadas.**
- **Cuando sea posible, utilice sólo una mano para conectar o desconectar cables de señal.**
- **No encienda nunca ningún equipo cuando exista evidencia de fuego, agua o daños estructurales.**
- **Desconecte los cables de alimentación, los sistemas de telecomunicaciones, las redes y los módems conectados antes de abrir las cubiertas de los dispositivos, a menos que se indique lo contrario en los procedimientos de instalación y configuración.**
- **Conecte y desconecte los cables tal como se describe a continuación al instalar, mover o abrir las cubiertas de este producto o de los dispositivos conectados al mismo.**

**Para desconectar:**

- 1. Apague TODOS los dispositivos (a menos que se indique lo contrario).**
- 2. Retire los cables de alimentación de la toma de alimentación.**
- 3. Retire los cables de señal de los conectores.**
- 4. Retire todos los cables de los dispositivos.**

**Para conectar:**

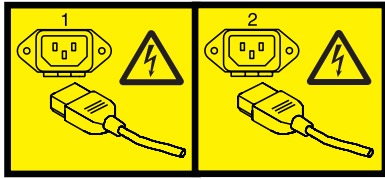
- 1. Apague TODOS los dispositivos (a menos que se indique lo contrario).**
- 2. Conecte todos los cables a los dispositivos.**
- 3. Conecte los cables de señal a los conectores.**
- 4. Conecte los cables de alimentación a la toma de alimentación.**
- 5. ENCIENDA el dispositivo.**

**(D005)**

- 1. Debe instalarse una opción de Remote Supervisor Adapter II SlimLine (NP 73P9341) en este servidor xSeries antes de instalar la tarjeta adaptadora xSeries integrada (IXA). Consulte la documentación de la opción de Remote Supervisor Adapter II SlimLine para obtener información sobre cómo instalar una opción de Remote Supervisor Adapter II SlimLine. El BIOS del servidor xSeries, el firmware del controlador de gestión de la placa base y el firmware de la opción de Remote Supervisor Adapter II SlimLine deben actualizarse al nivel más reciente después de que la opción de Remote Supervisor Adapter II SlimLine se haya instalado en el servidor xSeries. Para obtener más información, vaya al apartado “Actualización del firmware del servidor” en la página 4.
- 2. Asegúrese de que el servidor xSeries está apagado.
- 3. **Desenchufe de la toma de alimentación eléctrica el cable de alimentación del servidor xSeries.**

**Nota:** Este sistema podría ir equipado con una segunda fuente de alimentación. Antes de continuar con este procedimiento, asegúrese de que todas las fuentes de alimentación del sistema se han desconectado completamente.

(L003)



o bien



\_\_\_ 4. **Atención:**

Enganche una cinta antielectrostática a una superficie metálica sin pintar para evitar que una descarga de electricidad estática dañe el hardware.

Cuando utilice una cinta antielectrostática, siga los procedimientos de seguridad eléctrica. Una cinta antielectrostática sirve para controlar la electricidad estática. No aumenta ni disminuye el riesgo de recibir una descarga eléctrica cuando se utiliza o trabaja con equipos eléctricos.

Si no dispone de una cinta antielectrostática, antes de retirar el producto del embalaje ESD para instalar o sustituir hardware, toque una superficie metálica sin pintar del sistema durante al menos 5 segundos.

\_\_\_ 5. Proporcione una alimentación en estado de espera de 3.3v para la posición de la tarjeta, realizando lo siguiente:

- Localice J35 e instale un puente para conectar las dos patillas.
- Localice J40 e instale un puente para conectar las dos patillas.

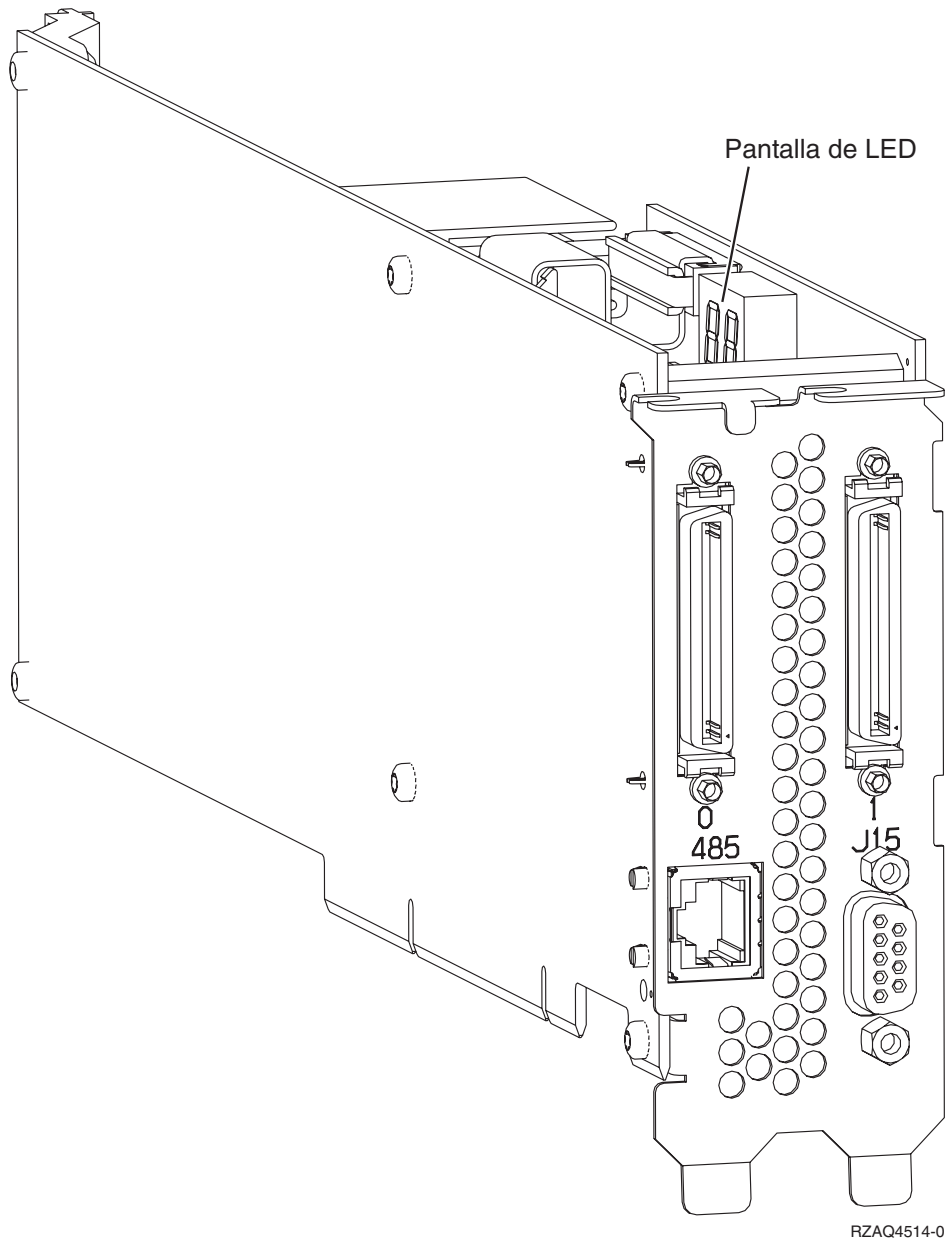
\_\_\_ 6. Consulte la información de xSeries para instalar la tarjeta en la posición 2.

**Nota:** La tarjeta utiliza dos posiciones y, por tanto, es posible que tenga que cambiar de sitio una tarjeta existente para instalar la tarjeta adaptadora xSeries integrada (IXA) en la posición correcta. Además, deberá quitar el expansor de color azul de la tarjeta IXA antes de instalarla.

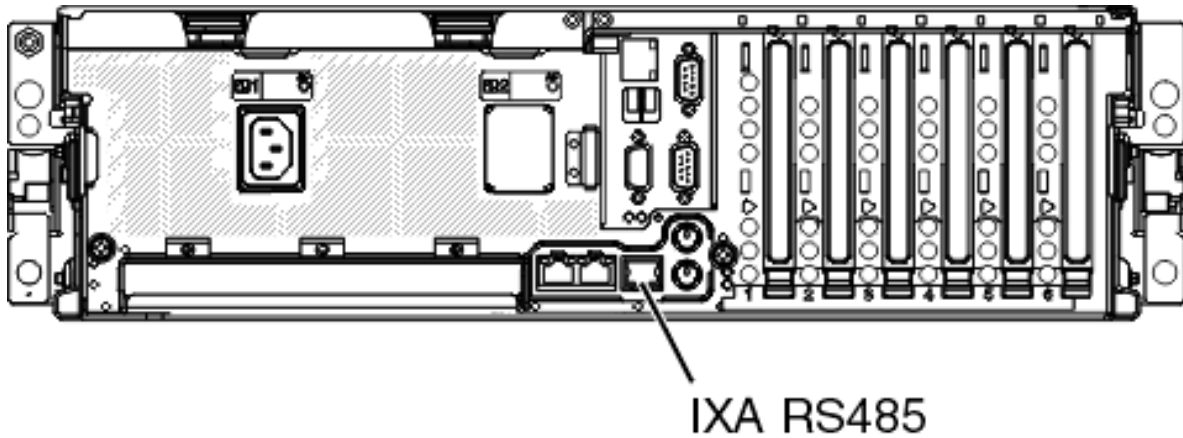
\_\_\_ 7. Una vez instalada la tarjeta, vuelva a estas instrucciones.



- \_\_\_ 8. Conecte el bloque de conexión SPCN (NP 04N2652) a la posición J15 de la tarjeta IXA. Conecte el cable a la red SPCN del sistema. Asegúrese de que el cable mantenga una separación mínima de 6 pulgadas respecto a un cable de alimentación de corriente alterna (CA).



- \_\_\_ 9. Conecte el cable apantallado RS-485 de color gris (NP 01R1484), el extremo con la etiqueta "ADAPTER", a la etiqueta 485 de la tarjeta IXA.
- \_\_\_ 10. Conecte el otro extremo del cable apantallado RS-485 de color gris, el extremo con la etiqueta "SYSTEM", al puerto con la etiqueta "SYSTEM MGMT RS-485" situado en la parte posterior del servidor xSeries.



IPHBE510-0

- \_\_ 11. Conecte los cables de enlace de alta velocidad (HSL) que haya solicitado a la tarjeta con la etiqueta 0 y 1. Hallará más detalles en el tema Información sobre el enlace de alta velocidad (HSL) de IBM eServer Hardware Information Center.
- \_\_ 12. Enchufe el servidor xSeries a una toma de alimentación eléctrica.
- \_\_ 13. Inicie el servidor iSeries.
- \_\_ 14. Espere a que el sistema detecte que la tarjeta IXA está instalada y encienda el servidor xSeries.

**Atención:** No encienda el servidor xSeries utilizando el conmutador de alimentación xSeries. No encienda el servidor xSeries utilizando el gestor de servicio de hardware.

**Nota:** El servidor puede tardar varios minutos en encenderse ya que es posible que el firmware SPCN de la tarjeta IXA necesite que finalice la actualización automática.

- \_\_ 15. Para completar la instalación, vaya al entorno Windows de iSeries en iSeries Information Center.

### **xSeries 440**

La tarjeta IXA sólo puede instalarse con la alimentación del sistema del servidor iSeries apagada.

Para instalar la tarjeta, lleve a cabo los pasos siguientes. Es posible que para algunos pasos necesite consultar la información del servidor xSeries.

## PELIGRO

El voltaje eléctrico y la corriente de los cables de alimentación, teléfono y comunicaciones son peligrosos.

Para evitar cualquier riesgo de descarga eléctrica:

- No conecte o desconecte cables ni realice tareas de instalación, mantenimiento o reconfiguración de este producto durante una tormenta eléctrica.
- Conecte todos los cables de alimentación a una toma de alimentación eléctrica debidamente cableada y conectada a tierra. Asegúrese de que la toma de alimentación proporciona un voltaje y una rotación de fase correctos de acuerdo con la placa de datos del sistema.
- Conecte los equipos que vaya a utilizar con este producto a tomas de alimentación debidamente cableadas.
- Cuando sea posible, utilice sólo una mano para conectar o desconectar cables de señal.
- No encienda nunca ningún equipo cuando exista evidencia de fuego, agua o daños estructurales.
- Desconecte los cables de alimentación, los sistemas de telecomunicaciones, las redes y los módems conectados antes de abrir las cubiertas de los dispositivos, a menos que se indique lo contrario en los procedimientos de instalación y configuración.
- Conecte y desconecte los cables tal como se describe a continuación al instalar, mover o abrir las cubiertas de este producto o de los dispositivos conectados al mismo.

Para desconectar:

1. Apague **TODOS** los dispositivos (a menos que se indique lo contrario).
2. Retire los cables de alimentación de la toma de alimentación.
3. Retire los cables de señal de los conectores.
4. Retire todos los cables de los dispositivos.

Para conectar:

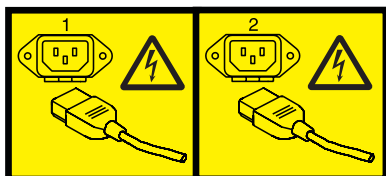
1. Apague **TODOS** los dispositivos (a menos que se indique lo contrario).
2. Conecte todos los cables a los dispositivos.
3. Conecte los cables de señal a los conectores.
4. Conecte los cables de alimentación a la toma de alimentación.
5. **ENCIENDA** el dispositivo.

(D005)

- \_\_\_ 1. Asegúrese de que el servidor xSeries está apagado.
- \_\_\_ 2. **Desenchufe de la toma de alimentación eléctrica el cable de alimentación del servidor xSeries.**

**Nota:** Este sistema podría ir equipado con una segunda fuente de alimentación. Antes de continuar con este procedimiento, asegúrese de que todas las fuentes de alimentación del sistema se han desconectado completamente.

(L003)



o bien



\_\_\_ 3. **Atención:**

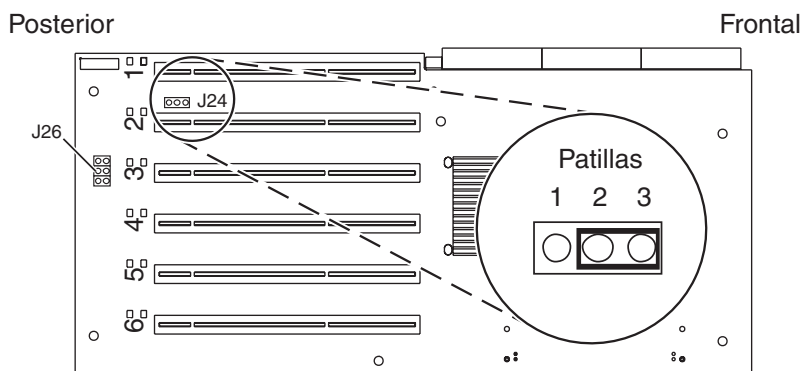
Enganche una cinta antielectrostática a una superficie metálica sin pintar para evitar que una descarga de electricidad estática dañe el hardware.

Cuando utilice una cinta antielectrostática, siga los procedimientos de seguridad eléctrica. Una cinta antielectrostática sirve para controlar la electricidad estática. No aumenta ni disminuye el riesgo de recibir una descarga eléctrica cuando se utiliza o trabaja con equipos eléctricos.

Si no dispone de una cinta antielectrostática, antes de retirar el producto del embalaje ESD para instalar o sustituir hardware, toque una superficie metálica sin pintar del sistema durante al menos 5 segundos.

\_\_\_ 4. Proporcione una alimentación en estado de espera de 3.3v para la posición de la tarjeta.

\_\_\_ a. Localice J24.



RZAQ4529-0

\_\_\_ b. Cambie el puente de las patillas 1 y 2 a las patillas 2 y 3.

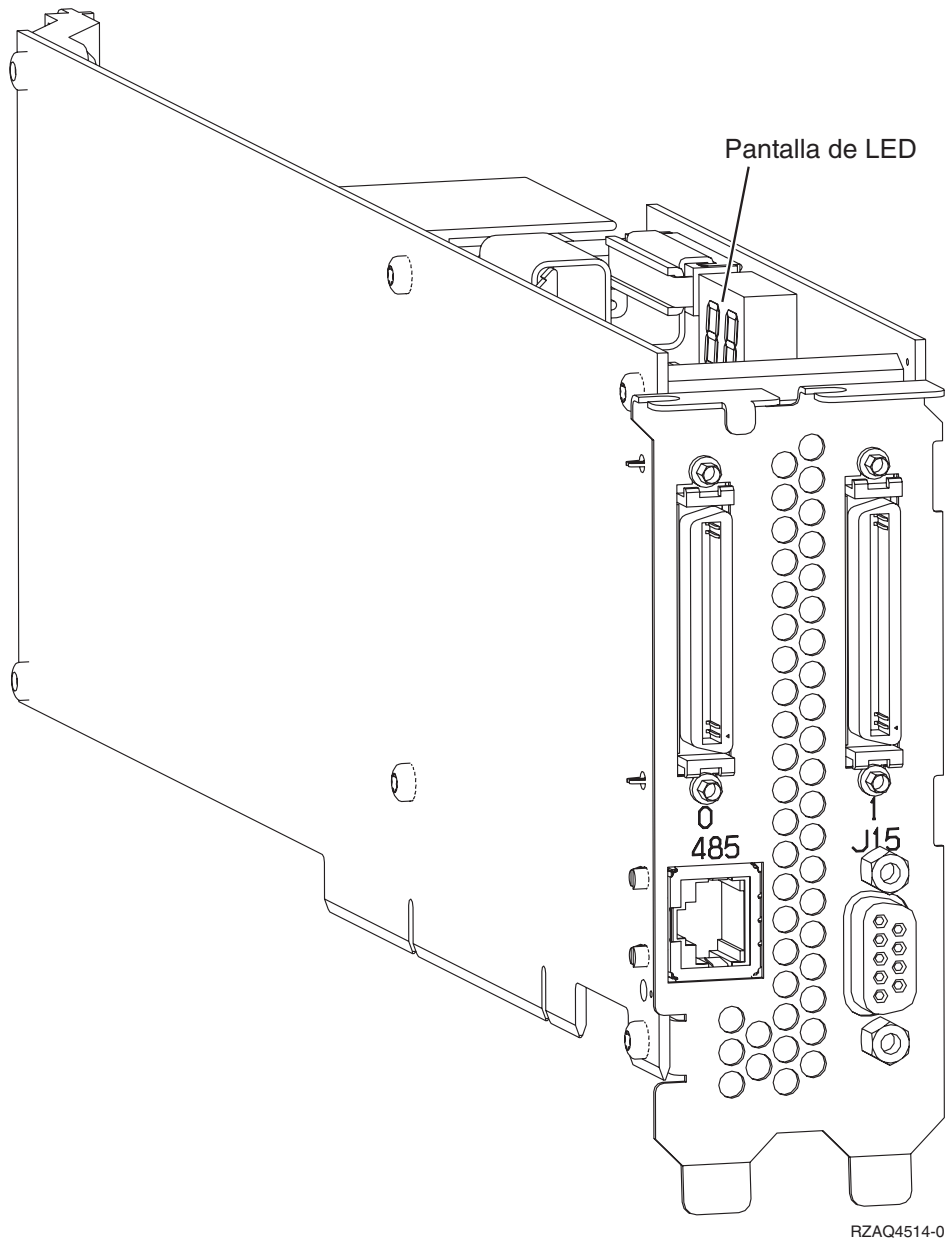
\_\_\_ c. Localice J26 e instale un puente en las patillas 1 y 2.

\_\_\_ 5. Consulte la información de xSeries para instalar la tarjeta en la posición 2.

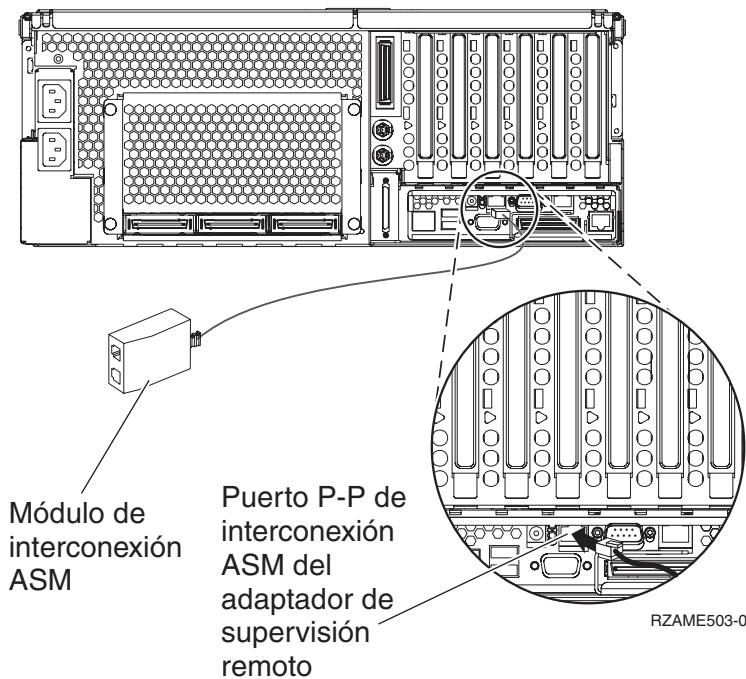
**Nota:** La tarjeta utiliza dos posiciones y, por tanto, es posible que tenga que cambiar de sitio una tarjeta existente para instalar la tarjeta adaptadora xSeries integrada (IXA) en la posición correcta. Además, puede ser necesario quitar el expansor de la tarjeta IXA antes de instalarla.

\_\_\_ 6. Una vez instalada la tarjeta, vuelva a estas instrucciones.

- \_\_\_ 7. Conecte el bloque de conexión SPCN (NP 04N2652) a la posición J15 de la tarjeta IXA. Conecte el cable a la red SPCN del sistema. Asegúrese de que el cable mantenga una separación mínima de 6 pulgadas respecto a un cable de alimentación de corriente alterna (CA).



- \_\_\_ 8. Conecte el cable apantallado RS-485 (NP 21P4162) a la etiqueta 485 de la tarjeta IXA.
- \_\_\_ 9. Conecte el otro extremo del cable a uno de los dos puertos del módulo de interconexión ASM (gestión avanzada del sistema) (NP 03K9315).



- \_\_\_ 10. Conecte el enchufe de terminación, NP 59P2951, al puerto que no se utiliza en el módulo de interconexión ASM.
- \_\_\_ 11. Conecte el extremo del módulo de interconexión ASM que contiene el conector al puerto de interconexión ASM del adaptador de supervisión remoto, 485.
- \_\_\_ 12. Conecte los cables de enlace de alta velocidad (HSL) que haya solicitado a la tarjeta con la etiqueta 0 y 1. Hallará más detalles en el tema Información sobre el enlace de alta velocidad (HSL) de IBM eServer Hardware Information Center.
- \_\_\_ 13. Enchufe el servidor xSeries a una toma de alimentación eléctrica.
- \_\_\_ 14. Inicie el servidor iSeries.
- \_\_\_ 15. Espere a que el servidor iSeries detecte que la tarjeta IXA está instalada y encienda el servidor xSeries.

**Atención:** No encienda el servidor xSeries utilizando el conmutador de alimentación xSeries. No encienda el servidor xSeries utilizando el gestor de servicio de hardware.

**Nota:** El servidor puede tardar varios minutos en encenderse ya que es posible que el firmware SPCN de la tarjeta IXA necesite que finalice la actualización automática.

- \_\_\_ 16. Para completar la instalación, vaya al entorno Windows de iSeries en iSeries Information Center.

## xSeries 445

La tarjeta IXA sólo puede instalarse con la alimentación del sistema del servidor iSeries apagada.

Para instalar la tarjeta, lleve a cabo los pasos siguientes. Es posible que para algunos pasos necesite consultar la información del servidor xSeries.

## PELIGRO

El voltaje eléctrico y la corriente de los cables de alimentación, teléfono y comunicaciones son peligrosos.

Para evitar cualquier riesgo de descarga eléctrica:

- No conecte o desconecte cables ni realice tareas de instalación, mantenimiento o reconfiguración de este producto durante una tormenta eléctrica.
- Conecte todos los cables de alimentación a una toma de alimentación eléctrica debidamente cableada y conectada a tierra. Asegúrese de que la toma de alimentación proporciona un voltaje y una rotación de fase correctos de acuerdo con la placa de datos del sistema.
- Conecte los equipos que vaya a utilizar con este producto a tomas de alimentación debidamente cableadas.
- Cuando sea posible, utilice sólo una mano para conectar o desconectar cables de señal.
- No encienda nunca ningún equipo cuando exista evidencia de fuego, agua o daños estructurales.
- Desconecte los cables de alimentación, los sistemas de telecomunicaciones, las redes y los módems conectados antes de abrir las cubiertas de los dispositivos, a menos que se indique lo contrario en los procedimientos de instalación y configuración.
- Conecte y desconecte los cables tal como se describe a continuación al instalar, mover o abrir las cubiertas de este producto o de los dispositivos conectados al mismo.

Para desconectar:

1. Apague **TODOS** los dispositivos (a menos que se indique lo contrario).
2. Retire los cables de alimentación de la toma de alimentación.
3. Retire los cables de señal de los conectores.
4. Retire todos los cables de los dispositivos.

Para conectar:

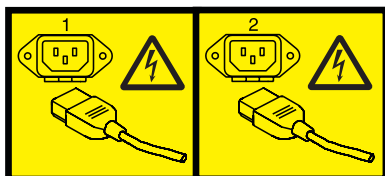
1. Apague **TODOS** los dispositivos (a menos que se indique lo contrario).
2. Conecte todos los cables a los dispositivos.
3. Conecte los cables de señal a los conectores.
4. Conecte los cables de alimentación a la toma de alimentación.
5. **ENCIENDA** el dispositivo.

(D005)

- \_\_\_ 1. Asegúrese de que el servidor xSeries está apagado.
- \_\_\_ 2. **Desenchufe de la toma de alimentación eléctrica el cable de alimentación del servidor xSeries.**

**Nota:** Este sistema podría ir equipado con una segunda fuente de alimentación. Antes de continuar con este procedimiento, asegúrese de que todas las fuentes de alimentación del sistema se han desconectado completamente.

(L003)



o bien



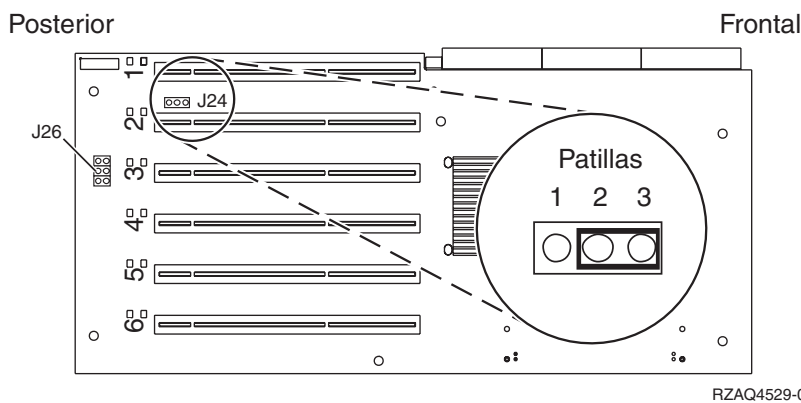
\_\_\_ 3. **Atención:**

Enganche una cinta antielectrostática a una superficie metálica sin pintar para evitar que una descarga de electricidad estática dañe el hardware.

Cuando utilice una cinta antielectrostática, siga los procedimientos de seguridad eléctrica. Una cinta antielectrostática sirve para controlar la electricidad estática. No aumenta ni disminuye el riesgo de recibir una descarga eléctrica cuando se utiliza o trabaja con equipos eléctricos.

Si no dispone de una cinta antielectrostática, antes de retirar el producto del embalaje ESD para instalar o sustituir hardware, toque una superficie metálica sin pintar del sistema durante al menos 5 segundos.

- \_\_\_ 4. Proporcione una alimentación en estado de espera de 3.3v para la posición de la tarjeta.
- a. Localice J24.



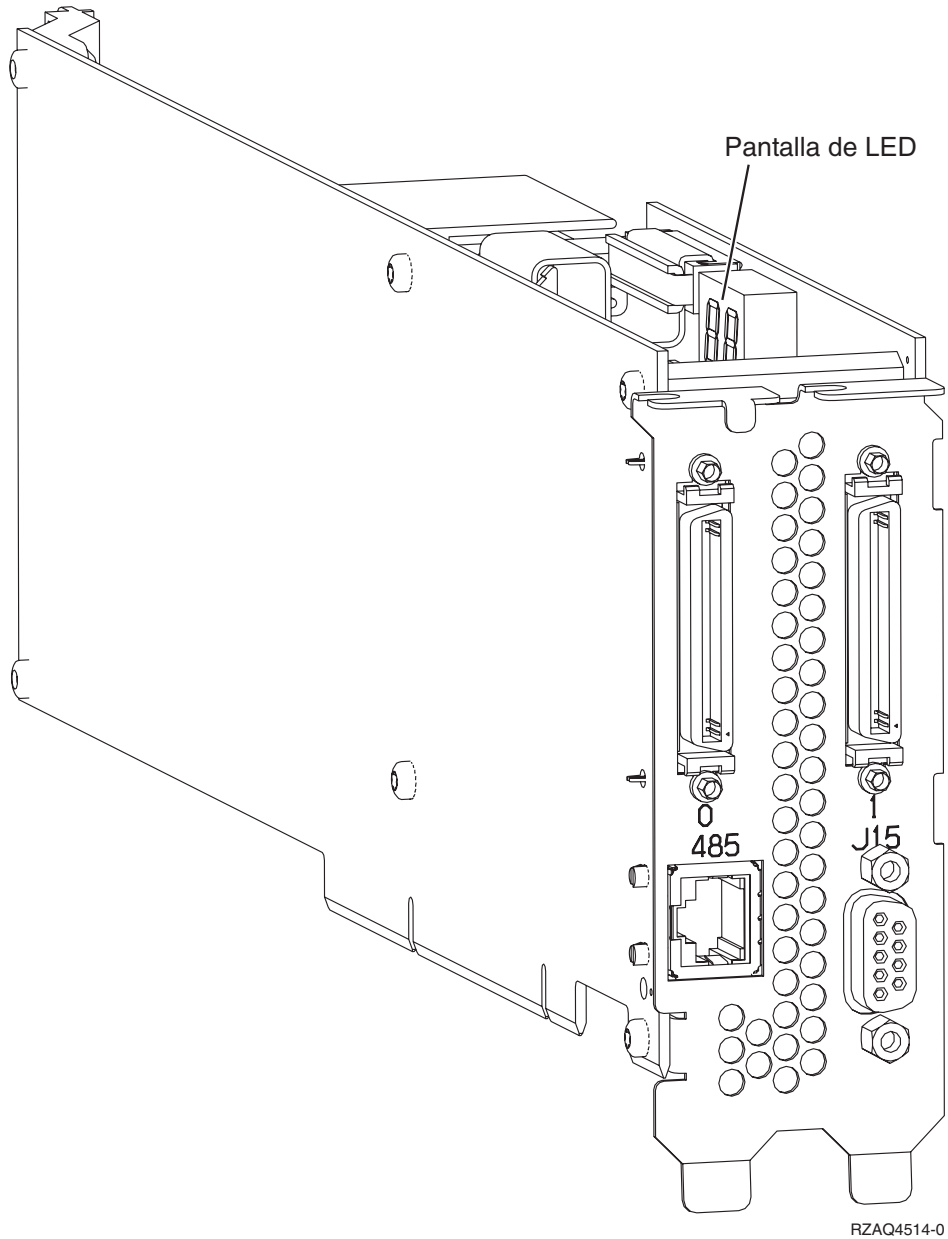
- b. Cambie el puente de las patillas 1 y 2 a las patillas 2 y 3.
  - c. Localice J26 e instale un puente en las patillas 1 y 2.
- \_\_\_ 5. Consulte la información de xSeries para instalar la tarjeta en la posición 2.

**Nota:** La tarjeta utiliza dos posiciones y, por tanto, es posible que tenga que cambiar de sitio una tarjeta existente para instalar la tarjeta adaptadora xSeries integrada (IXA) en la posición correcta. Además, puede ser necesario quitar el expansor de la tarjeta IXA antes de instalarla.

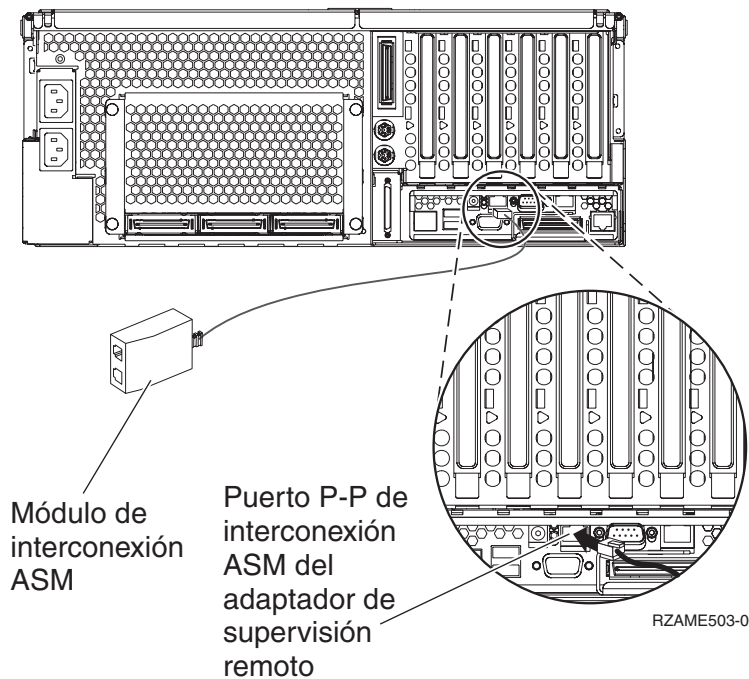
- \_\_\_ 6. Una vez instalada la tarjeta, vuelva a estas instrucciones.



- \_\_\_ 7. Conecte el bloque de conexión SPCN (NP 04N2652) a la posición J15 de la tarjeta IXA. Conecte el cable a la red SPCN del sistema. Asegúrese de que el cable mantenga una separación mínima de 6 pulgadas respecto a un cable de alimentación de corriente alterna (CA).



- \_\_\_ 8. Conecte el cable apantallado RS-485 (NP 21P4162) a la etiqueta 485 de la tarjeta IXA.
- \_\_\_ 9. Según el adaptador de supervisor remoto instalado, conecte el otro extremo del cable como se indica:
- Con Remote Supervisor Adapter instalado, conecte el otro extremo del cable a uno de los dos puertos del módulo de interconexión ASM (gestión avanzada del sistema) (NP 03K9315).



- Con Remote Supervisor Adapter II-EXA instalado, conecte el otro extremo del cable a uno de los dos conectores de interconexión ASM RS-485 en el cable de fuga de RSA II-EXA (NP 73P9280) (en la guía del usuario de x445 puede hallar un diagrama de x445 con RSA II-EXA y el cable de fuga).
- \_\_\_ 10. Conecte el enchufe de terminación (NP 59P2951) al puerto que no se utiliza en el módulo de interconexión ASM del cable de fuga de RSA II-EXA.
  - \_\_\_ 11. Conecte el extremo del módulo de interconexión ASM que contiene el conector al puerto de interconexión ASM del adaptador de supervisión remoto, 485. Según el adaptador de supervisor remoto instalado:
    - Con Remote Supervisor Adapter instalado, conecte el extremo del módulo de interconexión ASM que contiene el conector al puerto de interconexión ASM de Remote Supervisor Adapter.
    - Con Remote Supervisor Adapter II-EXA instalado, conecte el extremo del cable de fuga de RSA II-EXA al puerto de fuga de RSA II-EXA en el servidor.
  - \_\_\_ 12. Conecte los cables de enlace de alta velocidad (HSL) que haya solicitado a la tarjeta con la etiqueta 0 y 1. Hallará más detalles en el tema Información sobre el enlace de alta velocidad (HSL) de IBM eServer Hardware Information Center.
  - \_\_\_ 13. Enchufe el servidor xSeries a una toma de alimentación eléctrica.
  - \_\_\_ 14. Inicie el servidor iSeries.
  - \_\_\_ 15. Espere a que el servidor iSeries detecte que la tarjeta IXA está instalada y encienda el servidor xSeries.

**Atención:** No encienda el servidor xSeries utilizando el conmutador de alimentación xSeries. No encienda el servidor xSeries utilizando el gestor de servicio de hardware.

**Nota:** El servidor puede tardar varios minutos en encenderse ya que es posible que el firmware SPCN de la tarjeta IXA necesite que finalice la actualización automática.

- \_\_\_ 16. Para completar la instalación, vaya al entorno Windows de iSeries en iSeries Information Center.

**Nota:** Asegúrese de conectar el cable de vídeo para la consola xSeries al puerto de vídeo de Remote Supervisor Adapter II-EXA si el servidor xSeries lo tiene instalado.





Impreso en España