

IBM

@server

iSeries 270, 800, 810, 820, 825

Memoria 30xx

*Versión 5*







@server

iSeries 270, 800, 810, 820, 825

Memoria 30xx

*Versión 5*

**Nota**

Antes de utilizar esta información y el producto al que hace referencia, lea sin falta el apartado "Avisos", en la página 55.

**Cuarta edición (agosto de 2005)**

Esta edición se aplica a la versión 5, release 3, modificación 0 de IBM Operating System / 400 (número de producto 5722-SS1) y a todos los releases y modificaciones subsiguientes hasta que no se indique lo contrario en las nuevas ediciones. Esta versión no se ejecuta en todos los modelos RISC (reduced instruction set computer) ni en todos los modelos CISC.

© Copyright International Business Machines Corporation 2000, 2005. Reservados todos los derechos.

---

## Contenido

<b>Memoria . . . . .</b>	<b>1</b>	Unidades del sistema 270, 800, 810 y 820 . . . . .	49
Antes de empezar . . . . .	1	Unidad 270, 800 u 810 en un bastidor . . . . .	51
Sustitución de la tarjeta 2884 . . . . .	2	Unidad 825 . . . . .	51
Sustitución de memoria en la tarjeta 2884 . . . . .	10	<b>Panel de control de la unidad del sistema . . . . .</b>	<b>53</b>
Sustitución de memoria en la tarjeta de procesador . . . . .	12	<b>Apéndice. Avisos . . . . .</b>	<b>55</b>
Sustitución de memoria ubicada en el procesador de la placa posterior . . . . .	14	Marcas registradas . . . . .	56
Sustitución de memoria en la tarjeta de procesador de iSeries 825. . . . .	16	Condiciones para descargar e imprimir publicaciones. . . . .	57
Identificación de la ubicación de la memoria . . . . .	20	Información de declaración de limitación de responsabilidad . . . . .	57
Adición de memoria a la tarjeta 2884. . . . .	32	Avisos de emisión electrónica . . . . .	58
Adición de memoria a la tarjeta de procesador . . . . .	34	Declaración de la Comisión federal de comunicaciones (FCC). . . . .	58
Adición de memoria ubicada en el procesador de la placa posterior . . . . .	36	Avisos de emisión electrónica . . . . .	60
Adición de memoria a la tarjeta de procesador iSeries 825. . . . .	39	Declaración de la Comisión federal de comunicaciones (FCC). . . . .	60
Colocación de cubiertas . . . . .	42		
Finalización del procedimiento . . . . .	44		
<b>Cómo apagar la unidad del sistema . . . . .</b>	<b>47</b>		
<b>Cubiertas de la unidad . . . . .</b>	<b>49</b>		



---

## Memoria

En estas instrucciones se explican los pasos necesarios para instalar o sustituir memoria (tarjetas de almacenamiento principal) y para añadir una tarjeta 2884 en la unidad del sistema.

La sustitución e instalación de estos dispositivos son tareas que debe efectuar el cliente. Siguiendo estas instrucciones, realizará alguna o la totalidad de las tareas siguientes:

- Efectuar las tareas que son requisitos previos.
- Apagar la unidad del sistema.
- Retirar las cubiertas de la unidad del sistema.
- Retirar el hardware.
- Instalar el hardware nuevo.
- Colocar las cubiertas.
- Efectuar la IPL del sistema operativo.
- Verificar la configuración del hardware nuevo.

Puede necesitar tiempo adicional para que finalicen los trabajos y para hacer una copia de seguridad del sistema.

Puede elegir realizar estas tareas usted mismo, ponerse en contacto con IBM(R) o bien con un suministrador de servicio autorizado para que efectúen las tareas a cambio del pago de una tarifa. Si surgen dificultades al efectuar una tarea, póngase en contacto con el concesionario autorizado o con el suministrador de servicio.

---

## Antes de empezar

Antes de empezar una tarea de sustitución o instalación, siga estos pasos:

- \_\_\_ 1. **Para una instalación y, si es posible, para una sustitución, asegúrese de que tiene una copia de seguridad actualizada del sistema (en la que se incluya el sistema operativo, los programas bajo licencia y los datos).** Si ha hecho una copia de seguridad del sistema operativo y de los programas bajo licencia desde la última vez que aplicó un PTF, esa copia de seguridad es aceptable.
- \_\_\_ 2. Dedique unos minutos a familiarizarse con estas instrucciones.
- \_\_\_ 3. Tenga a mano un destornillador plano mediano.
- \_\_\_ 4. Si falta alguna pieza o bien es incorrecta o está visiblemente dañada, llame a:
  - El suministrador de servicio autorizado
  - En Estados Unidos: IBM Rochester Manufacturing Automated Information Line (R-MAIL), teléfono 1-800-300-8751
  - En otros países: utilice el sitio Web siguiente para encontrar los números de teléfono de servicio y soporte:  
<http://www.ibm.com/planetwide>
- \_\_\_ 5. Si se propone instalar hardware nuevo en particiones lógicas, debe planificar y comprender los requisitos para realizar satisfactoriamente esta tarea. Vaya al tema que trata sobre particiones lógicas en *Information Center*. Después vuelva a estas instrucciones.
- \_\_\_ 6. Si surgen dificultades durante el procedimiento, póngase en contacto con un concesionario autorizado o con un suministrador de servicio autorizado.
- \_\_\_ 7. Determine si existen requisitos previos de PTF antes de instalar el nuevo dispositivo. Vaya al siguiente sitio Web:  
[http://www-912.ibm.com/s\\_dir/slkbases.NSF/slkbases](http://www-912.ibm.com/s_dir/slkbases.NSF/slkbases)

- a. Seleccione **All Documents**.
- b. Seleccione **General Information**.
- c. Seleccione **Offerings**.
- d. Seleccione **Feature Prerequisites**.
- e. Seleccione **Customer Installation Features Prerequisites**.
- f. Localice el número de dispositivo y el release de OS/400 y verifique los requisitos previos.

Si está sustituyendo una tarjeta de memoria, seleccione las instrucciones para la tarea que desea llevar a cabo:

- “Sustitución de la tarjeta 2884”
- “Sustitución de memoria en la tarjeta 2884” en la página 10
- “Sustitución de memoria en la tarjeta de procesador” en la página 12
- “Sustitución de memoria ubicada en el procesador de la placa posterior” en la página 14
- “Sustitución de memoria en la tarjeta de procesador de iSeries 825” en la página 16

Si está añadiendo memoria, consulte el apartado “Identificación de la ubicación de la memoria” en la página 20

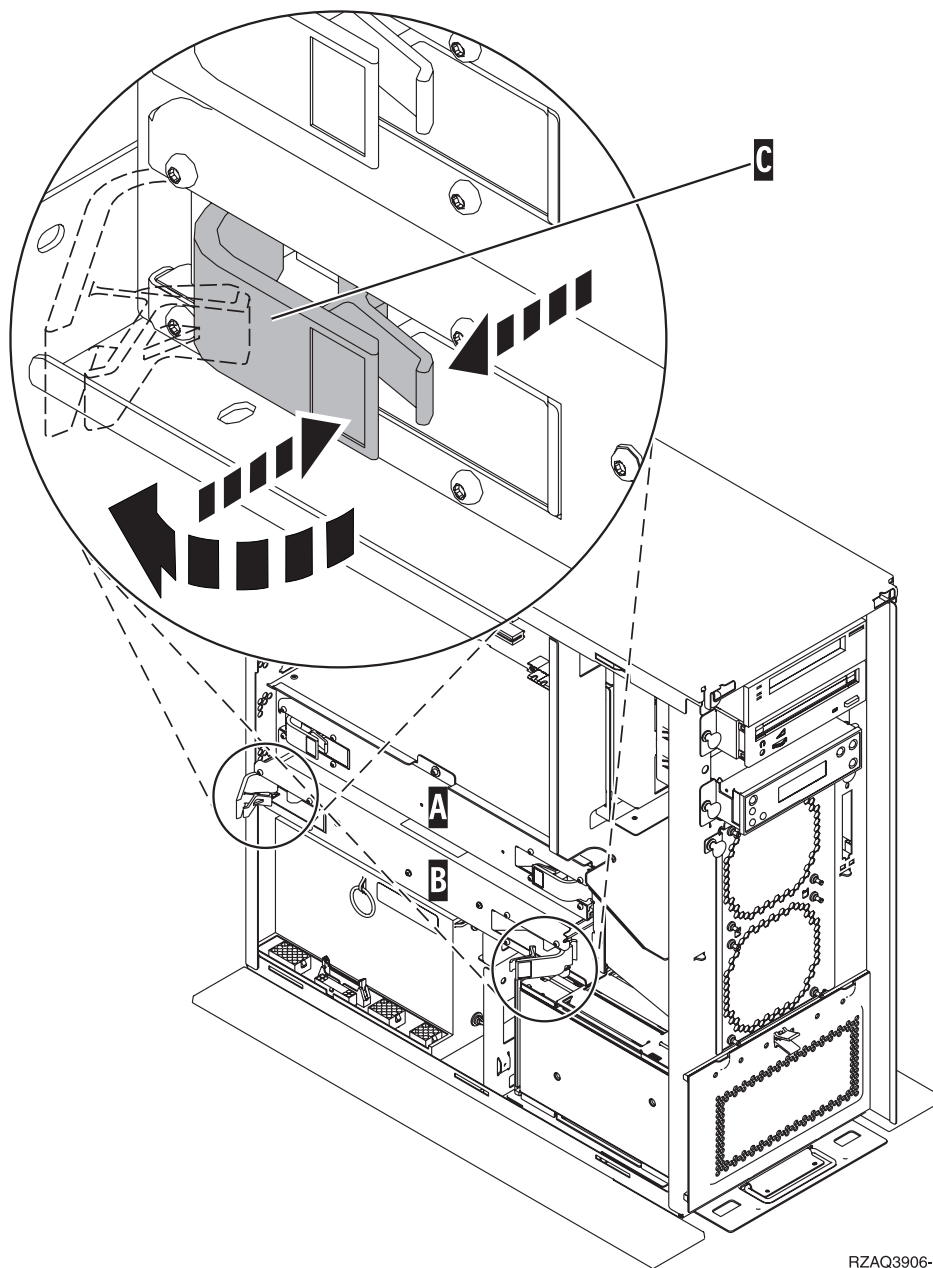
---

## Sustitución de la tarjeta 2884

Para sustituir la tarjeta 2884, siga estos pasos:

- \_\_\_ 1. Consulte las instrucciones del sistema:
  - \_\_\_ 270, 800 u 810: vaya al paso siguiente.
  - \_\_\_ 820: vaya al paso 13 en la página 6.
- \_\_\_ 2. En la **Figura 1 en la página 3** se muestra la ubicación de la tarjeta 2884 **B**.





RZAQ3906-1

Figura 1. Ubicación de la tarjeta 2884 en una unidad del sistema 270, 800 u 810

- \_\_\_ 3. Haga lo siguiente para quitar la tarjeta 2884 que se va a sustituir:
  - \_\_\_ a. Suelte los dos pestillos de la tarjeta 2884 hasta que la tarjeta “sobresalga” ligeramente. Véase la Figura 1 **C**.
  - \_\_\_ b. Tire de ambos pestillos a la vez para extraer la tarjeta de la unidad del sistema.
  - \_\_\_ c. Coloque las tarjetas en una superficie plana.
- \_\_\_ 4. Coloque la nueva tarjeta 2884 junto a la tarjeta que se va a sustituir.
- \_\_\_ 5. Tome nota de las ubicaciones de las tarjetas de memoria en la tarjeta 2884 que se va a sustituir.

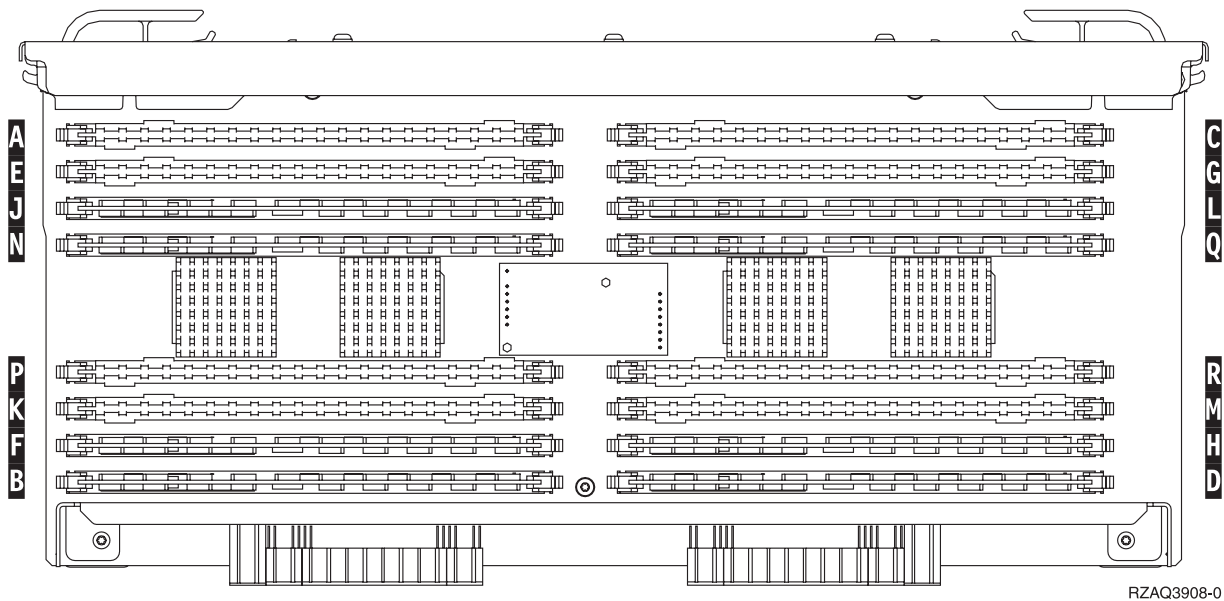
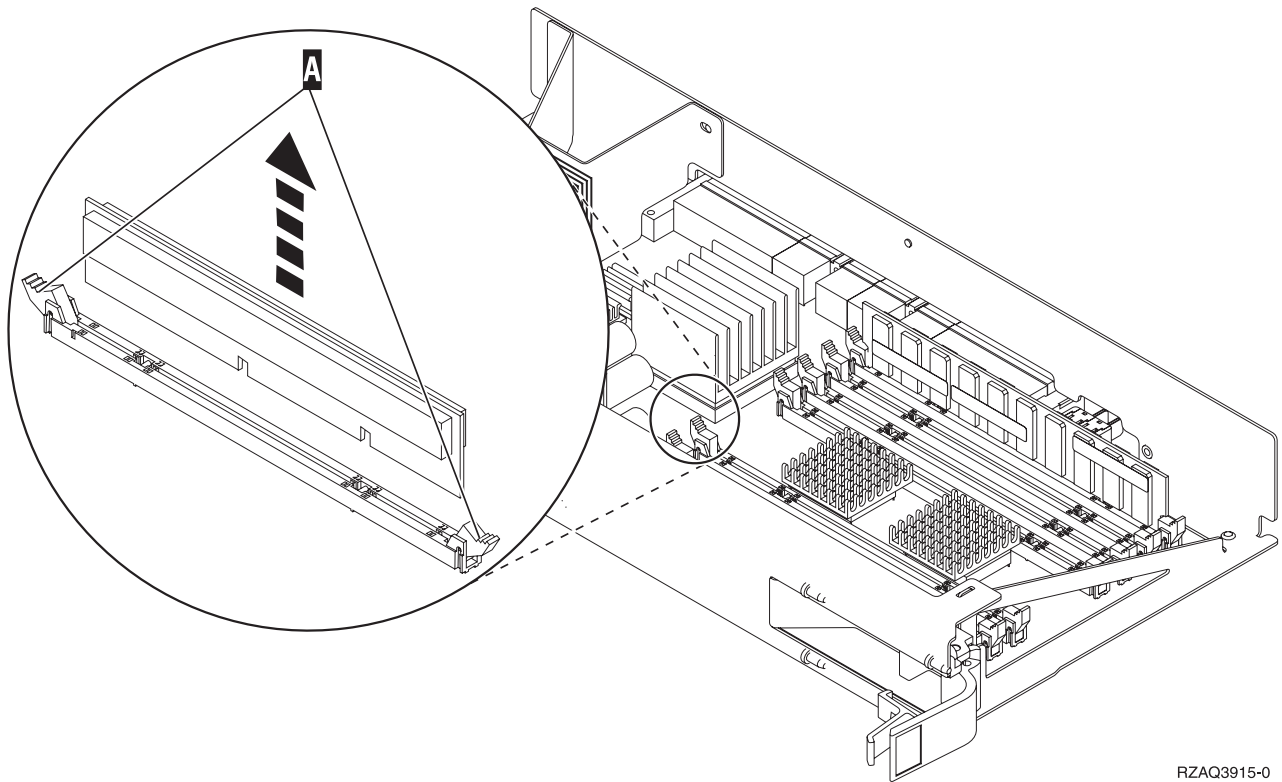


Figura 2. Ubicaciones de memoria de la tarjeta

- 6. Quite la primera tarjeta de memoria como se indica a continuación:
  - a. Empuje hacia fuera los pestillos **A** que hay a cada extremo de la tarjeta de memoria (Figura 3 en la página 5).
  - b. Quite la tarjeta de memoria de su zócalo.

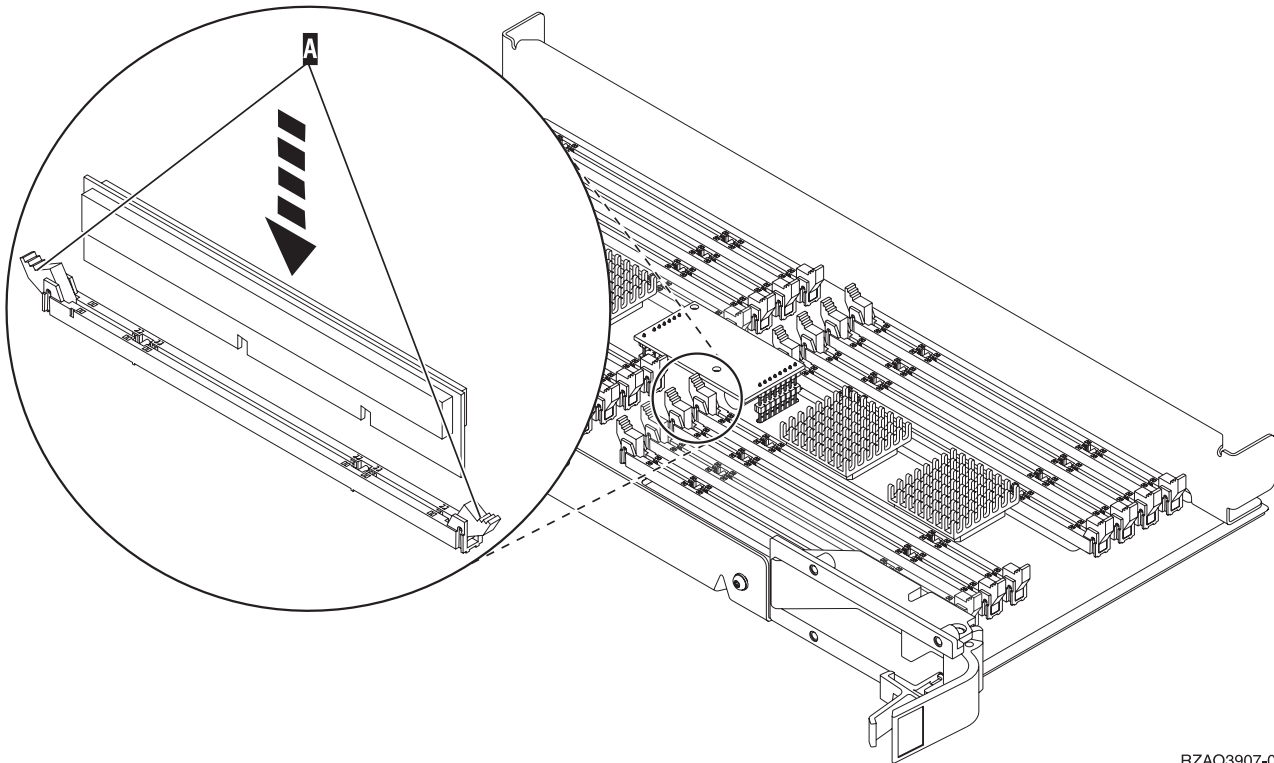
**Atención:** las tarjetas de memoria son frágiles. Deben manejarse con cuidado.



RZAQ3915-0

Figura 3. Extracción de memoria de la tarjeta del procesador

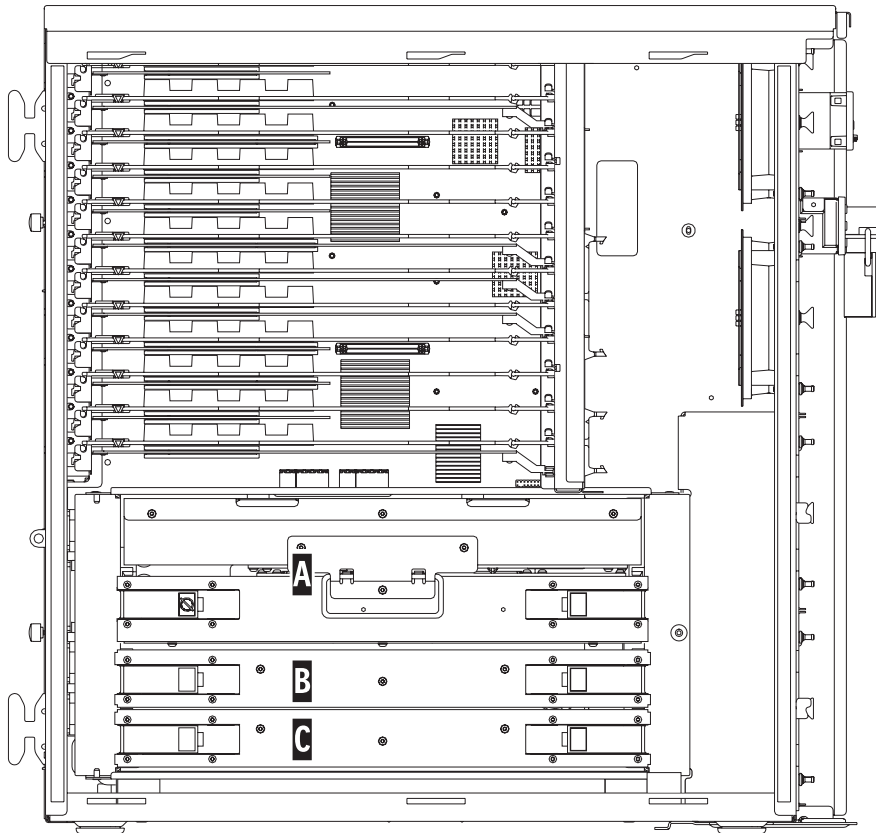
- \_\_\_ 7. Coloque la tarjeta de memoria en la misma ubicación de la tarjeta 2884 de sustitución como se indica a continuación:
  - \_\_\_ a. Observe con atención las entalladuras que hay en la parte inferior de la tarjeta de memoria. La distancia entre las entalladuras y el extremo de la tarjeta de memoria es algo distinta.
  - \_\_\_ b. Alinee la tarjeta como se indica en la Figura 4 en la página 6.
  - \_\_\_ c. Encare la tarjeta con las entalladuras acuñadas y empújela hacia abajo hasta que se cierren los pestillos.



RZAQ3907-0

Figura 4. Instalación de tarjetas de memoria

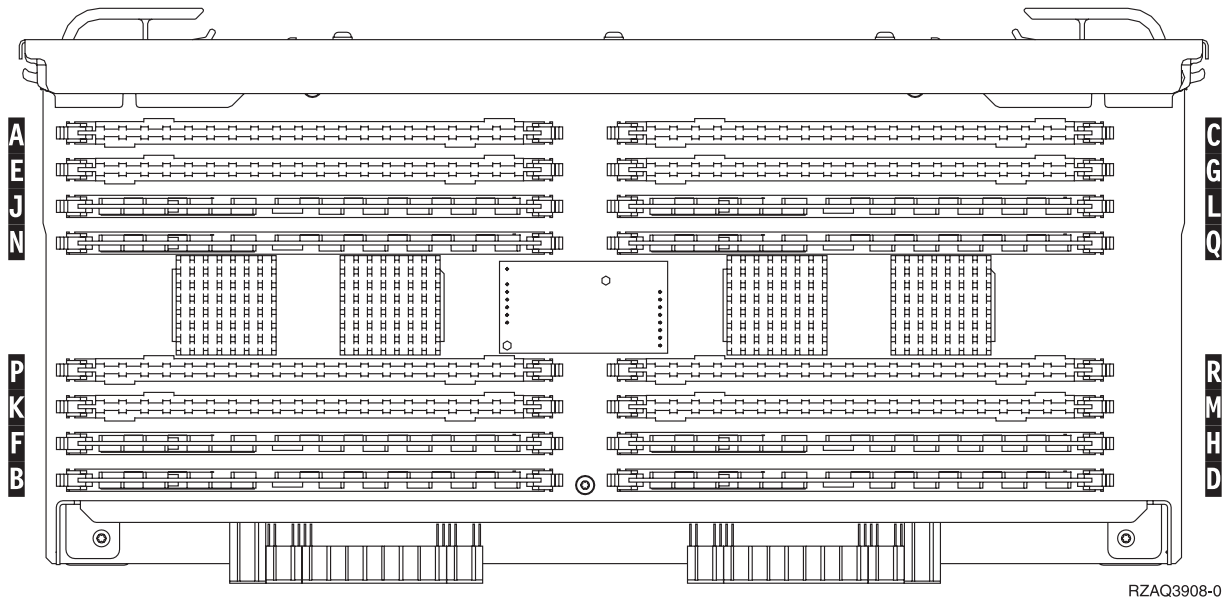
- \_\_\_ 8. Repita estos pasos para transferir las tarjetas de memoria restantes a la tarjeta de sustitución.
- \_\_\_ 9. Cuando termine de instalar todas las tarjetas de memoria, dé la vuelta a la tarjeta e insértela en la unidad del sistema ( **B** en la Figura 18 en la página 22). Empuje la tarjeta hacia adentro haciendo presión en ambos pestillos a la vez. Cierre los pestillos cuando ya no pueda empujar más la tarjeta hacia el interior de la unidad del sistema.
- \_\_\_ 10. Vuelva a colocar la cubierta de acceso.
- \_\_\_ 11. “Colocación de cubiertas” en la página 42.
- \_\_\_ 12. Siga los pasos del apartado “Finalización del procedimiento” en la página 44.
- \_\_\_ 13. En la **Figura 5 en la página 7** se muestra la ubicación de la tarjeta 2884 **B**, **C** y la tarjeta del procesador **A** del modelo 820.



RZAQ2706-0

Figura 5. Ubicación de tarjetas en la unidad del sistema 820

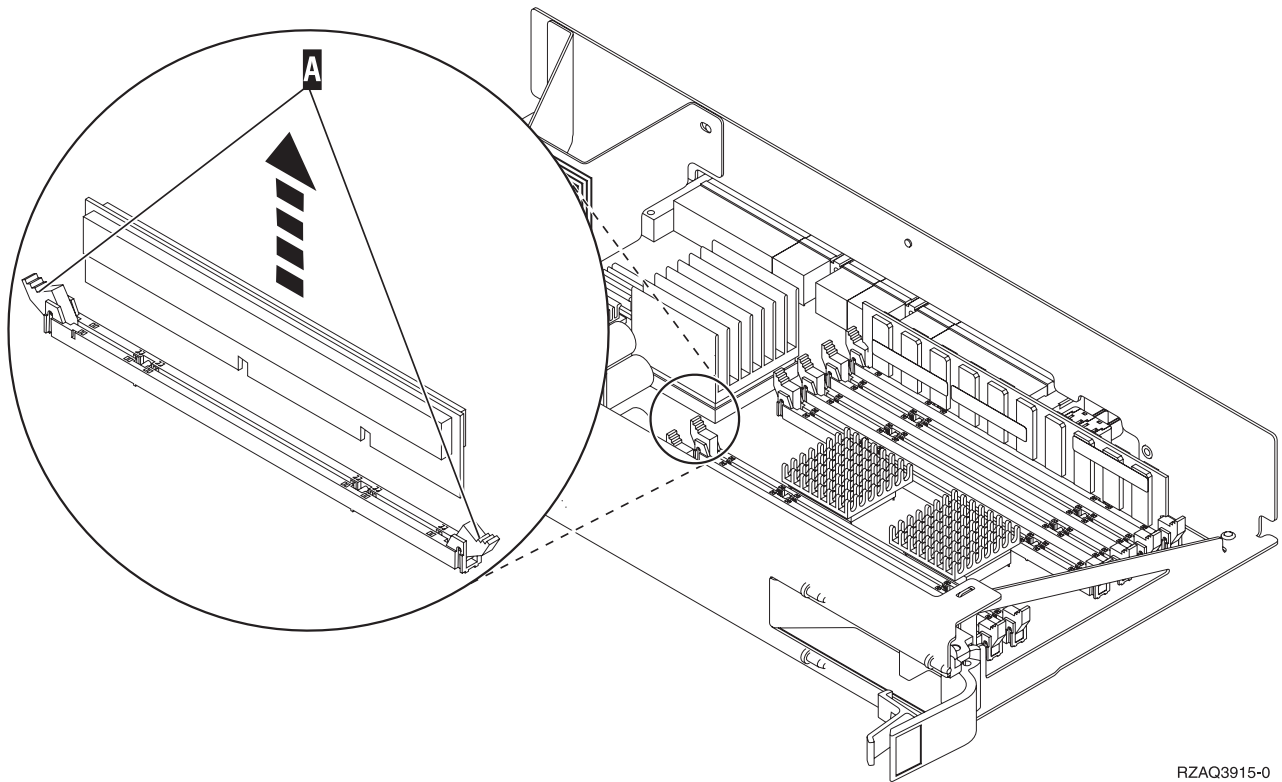
- \_\_ 14. Haga lo siguiente para quitar la tarjeta que se va a sustituir:
  - \_\_ a. Suelte los dos pestillos de la tarjeta 2884 hasta que la tarjeta “sobresalga” ligeramente.
  - \_\_ b. Tire de ambos pestillos a la vez para extraer la tarjeta de la unidad del sistema.
- \_\_ 15. Coloque las tarjetas en una superficie plana.
- \_\_ 16. Coloque la nueva tarjeta 2884 junto a la tarjeta que se va a sustituir.
- \_\_ 17. Tome nota de las ubicaciones de las tarjetas de memoria en la tarjeta 2884 que se va a sustituir.



RZAQ3908-0

Figura 6. Ubicaciones de memoria de la tarjeta

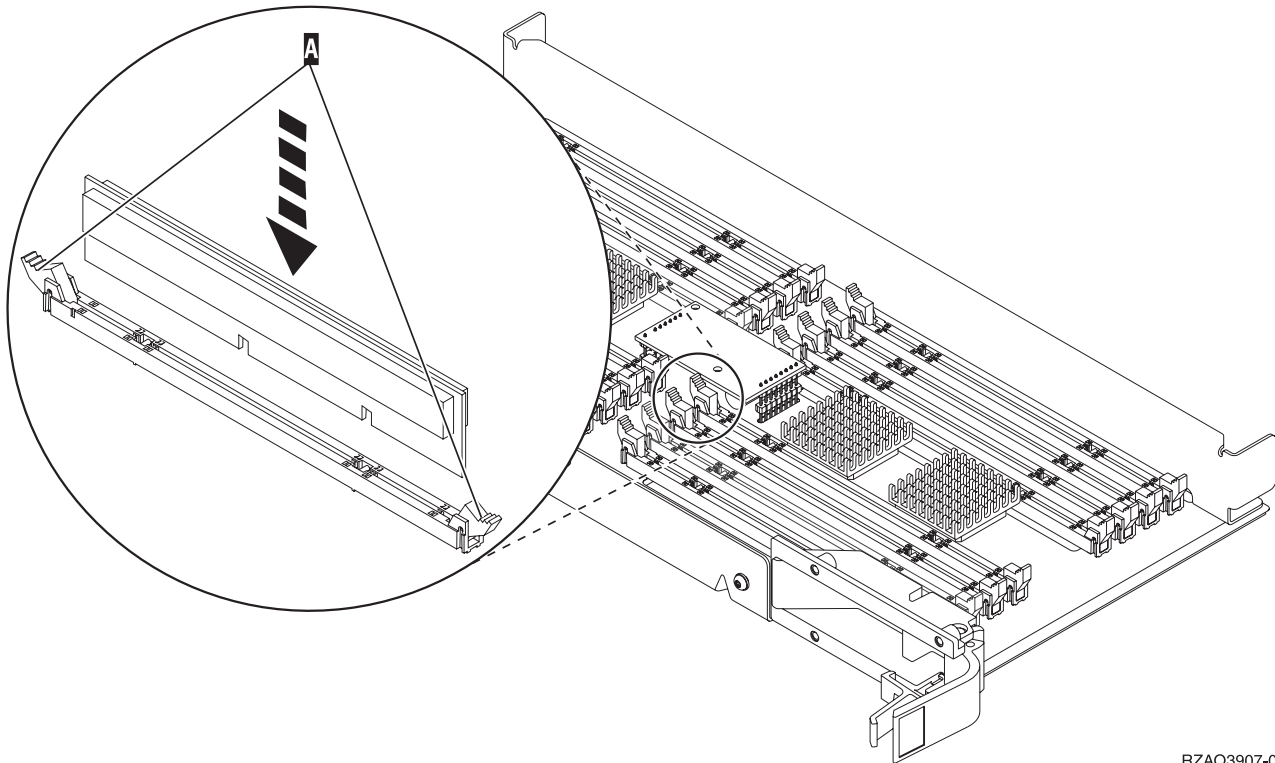
- \_\_\_ 18.
- En la **Figura 23 en la página 27** se muestran las ubicaciones de las tarjetas de memoria en la tarjeta de almacenamiento principal.
- \_\_\_ 19. Quite la primera tarjeta de memoria como se indica a continuación:
- \_\_\_ a. Empuje hacia fuera los pestillos **A** que hay a cada extremo de la tarjeta de memoria (Figura 7 en la página 9).
  - \_\_\_ b. Quite la tarjeta de memoria de su zócalo.
- Atención:** las tarjetas de memoria son frágiles. Deben manejarse con cuidado.



RZAQ3915-0

Figura 7. Extracción de memoria de la tarjeta del procesador

- \_\_\_ 20. Coloque la tarjeta de memoria en la misma ubicación de la tarjeta 2884 de sustitución como se indica a continuación:
  - \_\_\_ a. Observe con atención las entalladuras que hay en la parte inferior de la tarjeta de memoria. La distancia entre las entalladuras y el extremo de la tarjeta de memoria es algo distinta.
  - \_\_\_ b. Alinee la tarjeta como se indica en la Figura 8 en la página 10.
  - \_\_\_ c. Encare la tarjeta con las entalladuras acuñadas y empújela hacia abajo hasta que se cierren los pestillos.



RZAQ3907-0

Figura 8. Instalación de tarjetas de memoria


- \_\_ 21. Repita estos pasos para transferir las tarjetas de memoria restantes a la tarjeta de sustitución.
- \_\_ 22. Cuando termine de instalar todas las tarjetas de memoria, dé la vuelta a la tarjeta e insértela en la unidad del sistema ( **C** ). Empuje la tarjeta hacia adentro haciendo presión en ambos pestillos a la vez. Cierre los pestillos cuando ya no pueda empujar más la tarjeta hacia el interior de la unidad del sistema.
- \_\_ 23. Vuelva a colocar la cubierta de acceso.
- \_\_ 24. “Colocación de cubiertas” en la página 42.
- \_\_ 25. Siga los pasos del apartado “Finalización del procedimiento” en la página 44.

## Sustitución de memoria en la tarjeta 2884

Para sustituir una tarjeta de memoria en la tarjeta 2884, efectúe estas tareas:

- \_\_ 1. Efectúe las tareas que son requisitos previos, tal como se describe en el apartado “Antes de empezar” en la página 1.
- \_\_ 2. “Cómo apagar la unidad del sistema” en la página 47.
- \_\_ 3. Retire las “Cubiertas de la unidad” en la página 49.
- \_\_ 4. **Si es posible, utilice una cinta antielectrostática para evitar que una descarga de electricidad estática dañe el hardware.** Si no dispone de una cinta antielectrostática, toque una superficie metálica del sistema o de la unidad de expansión antes de instalar o sustituir el hardware.

Si ha recibido la cinta antielectrostática desechable 2209, siga estos pasos:

- \_\_ a. Coloque la cinta antielectrostática desechable.  Vea el vídeo.
- \_\_ b. Cuando desenrolle la cinta, retire el recubrimiento de la lámina de cobre que hay en el extremo.
- \_\_ c. Enganche la parte adhesiva de la lámina de cobre en una superficie metálica **al descubierto y sin pintar** del bastidor de la unidad.



**Nota:** Tome las mismas precauciones que tomaría si no utilizase la cinta antielectrostática. La cinta antielectrostática desechable 2209 sirve para controlar la electricidad estática. No aumenta ni disminuye el riesgo de recibir una descarga eléctrica cuando se utiliza o trabaja con equipos eléctricos.

- \_\_\_ 5. Localice la tarjeta de memoria que va a sustituir. En la Figura 9 se muestran las ubicaciones de las tarjetas de memoria en la tarjeta de almacenamiento principal.

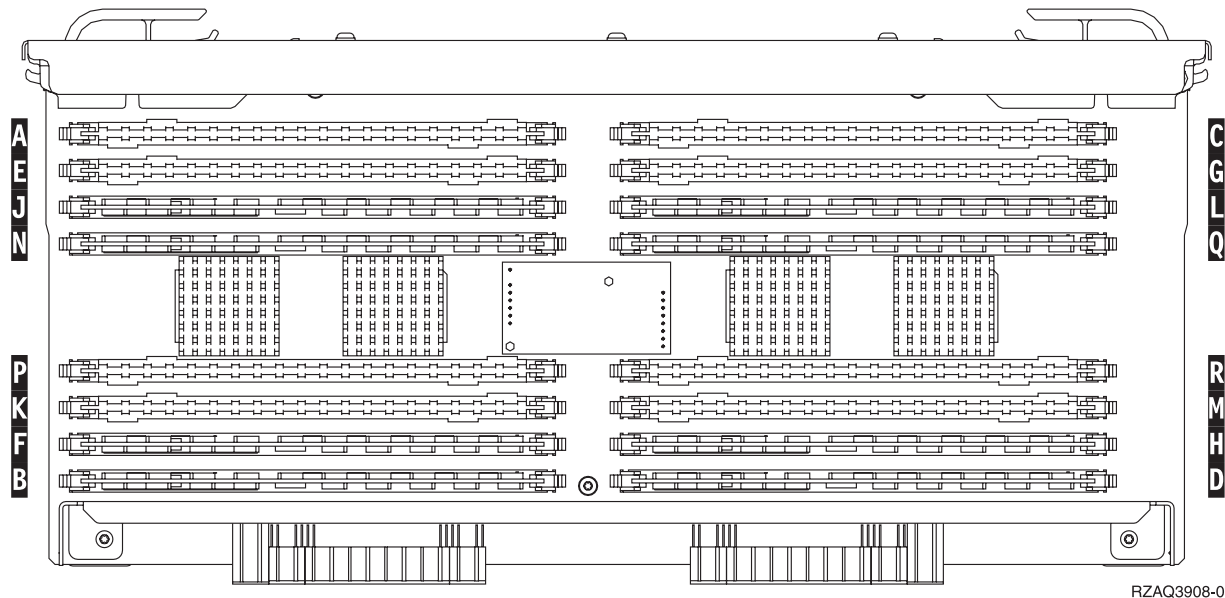
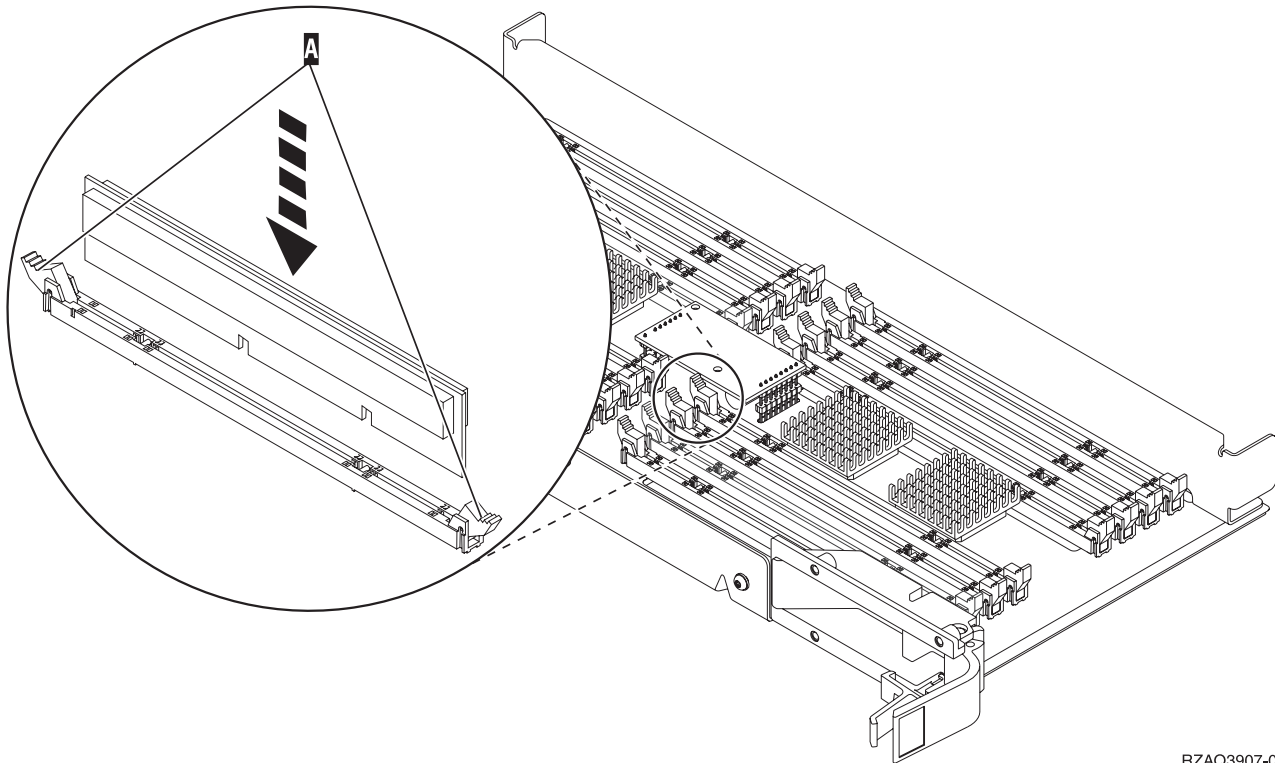


Figura 9. Ubicaciones de memoria de la tarjeta

- \_\_\_ 6. Quite la tarjeta de memoria como se indica a continuación:
  - \_\_\_ a. Empuje hacia fuera los pestillos **A** que hay a cada extremo de la tarjeta (Figura 10 en la página 12).
  - \_\_\_ b. Quite la tarjeta de su zócalo.
- \_\_\_ 7. Busque el paquete que contiene la tarjeta de memoria nueva.
- \_\_\_ 8. **Atención:** las tarjetas de memoria son frágiles. Deben manejarse con cuidado. Quite la tarjeta de memoria del paquete protegido electrostáticamente.
- \_\_\_ 9. Consulte la Figura 10 en la página 12 para instalar la tarjeta de memoria, del modo siguiente:
  - \_\_\_ a. Observe con atención las entalladuras que hay en la parte inferior de la tarjeta de memoria. La distancia entre las entalladuras y el extremo de la tarjeta de memoria es algo distinta.
  - \_\_\_ b. Alinee la tarjeta como se indica en la Figura 10 en la página 12.
  - \_\_\_ c. Encare la tarjeta con las entalladuras acuñadas y empújela hacia abajo hasta que se cierren los pestillos.



RZAQ3907-0

Figura 10. Instalación de tarjetas de memoria


- \_\_\_ 10. Cuando termine de sustituir la tarjeta de memoria, dé la vuelta a la tarjeta e insértela en la unidad del sistema. Empuje la tarjeta hacia adentro haciendo presión en ambos pestillos a la vez. Cierre los pestillos cuando ya no pueda empujar más la tarjeta hacia el interior de la unidad del sistema.
- \_\_\_ 11. Vuelva a colocar la cubierta de acceso.
- \_\_\_ 12. “Colocación de cubiertas” en la página 42.
- \_\_\_ 13. Siga los pasos del apartado “Finalización del procedimiento” en la página 44.

## Sustitución de memoria en la tarjeta de procesador

Para sustituir una tarjeta de memoria en la tarjeta de procesador, efectúe estas tareas:

- \_\_\_ 1. Efectúe las tareas que son requisitos previos, tal como se describe en el apartado “Antes de empezar” en la página 1.
- \_\_\_ 2. “Cómo apagar la unidad del sistema” en la página 47.
- \_\_\_ 3. Retire las “Cubiertas de la unidad” en la página 49.
- \_\_\_ 4. **Si es posible, utilice una cinta antielectrostática para evitar que una descarga de electricidad estática dañe el hardware.** Si no dispone de una cinta antielectrostática, toque una superficie metálica del sistema o de la unidad de expansión antes de instalar o sustituir el hardware.

Si ha recibido la cinta antielectrostática desechable 2209, siga estos pasos:

- \_\_\_ a. Coloque la cinta antielectrostática desechable.  Vea el vídeo.
- \_\_\_ b. Cuando desenrolle la cinta, retire el recubrimiento de la lámina de cobre que hay en el extremo.
- \_\_\_ c. Enganche la parte adhesiva de la lámina de cobre en una superficie metálica **al descubierto y sin pintar** del bastidor de la unidad.

**Nota:** Tome las mismas precauciones que tomaría si no utilizase la cinta antielectrostática. La cinta antielectrostática desechable 2209 sirve para controlar la electricidad estática. No aumenta ni disminuye el riesgo de recibir una descarga eléctrica cuando se utiliza o trabaja con equipos eléctricos.

- 5. Localice la tarjeta de memoria que va a sustituir. En la **Figura 11** se muestran las ubicaciones de las tarjetas de memoria en la tarjeta de almacenamiento principal.

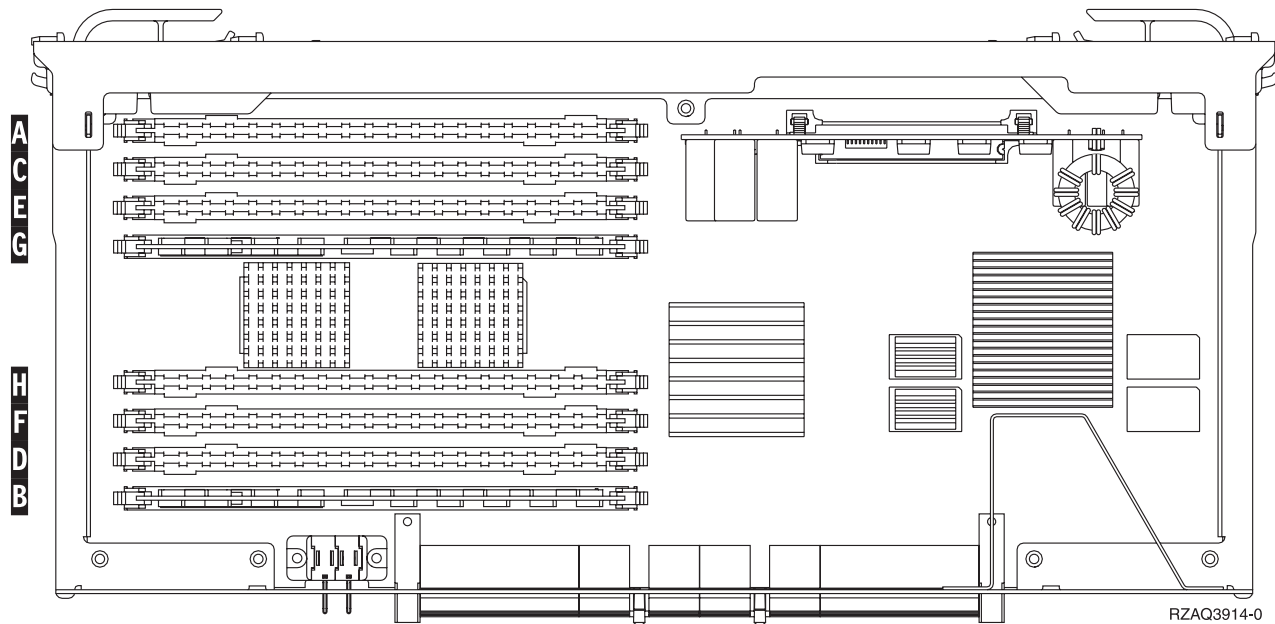
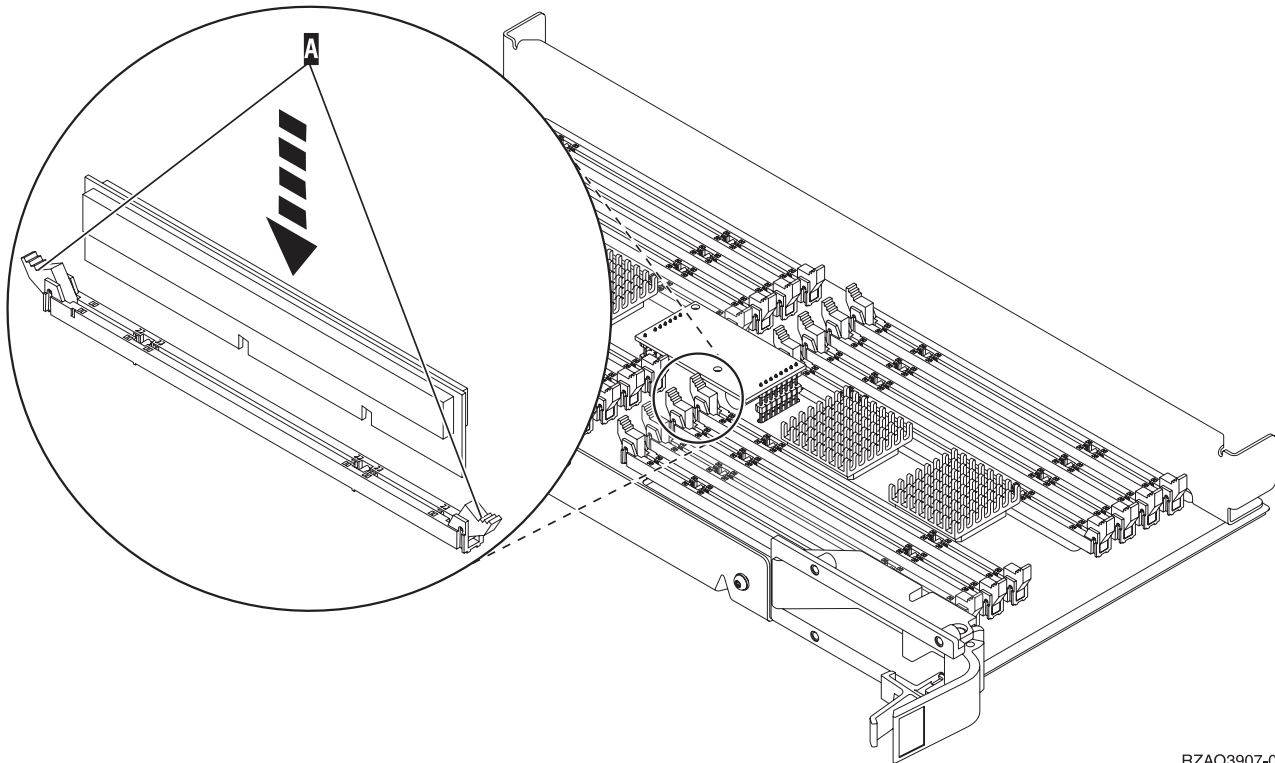


Figura 11. Ubicaciones de memoria de la tarjeta

- 6. Quite la tarjeta de memoria como se indica a continuación:
  - a. Empuje hacia fuera los pestillos **A** que hay a cada extremo de la tarjeta (Figura 12 en la página 14).
  - b. Quite la tarjeta de su zócalo.
- 7. Busque el paquete que contiene la tarjeta de memoria nueva.
- 8. **Atención:** las tarjetas de memoria son frágiles. Deben manejarse con cuidado. Quite la tarjeta de memoria del paquete protegido electrostáticamente.
- 9. Consulte la Figura 12 en la página 14 para instalar la tarjeta de memoria, del modo lo siguiente:
  - a. Observe con atención las entalladuras que hay en la parte inferior de la tarjeta de memoria. La distancia entre las entalladuras y el extremo de la tarjeta de memoria es algo distinta.
  - b. Alinee la tarjeta como se indica en la Figura 12 en la página 14.
  - c. Encare la tarjeta con las entalladuras acuñadas y empújela hacia abajo hasta que se cierren los pestillos.



RZAQ3907-0

Figura 12. Instalación de tarjetas de memoria


- \_\_\_ 10. Cuando termine de sustituir la tarjeta de memoria, dé la vuelta a la tarjeta e insértela en la unidad del sistema. Empuje la tarjeta hacia adentro haciendo presión en ambos pestillos a la vez. Cierre los pestillos cuando ya no pueda empujar más la tarjeta hacia el interior de la unidad del sistema.
- \_\_\_ 11. Vuelva a colocar la cubierta de acceso.
- \_\_\_ 12. “Colocación de cubiertas” en la página 42.
- \_\_\_ 13. Siga los pasos del apartado “Finalización del procedimiento” en la página 44.

## Sustitución de memoria ubicada en el procesador de la placa posterior

Para sustituir una tarjeta de memoria ubicada con el procesador de la placa posterior, efectúe estas tareas:

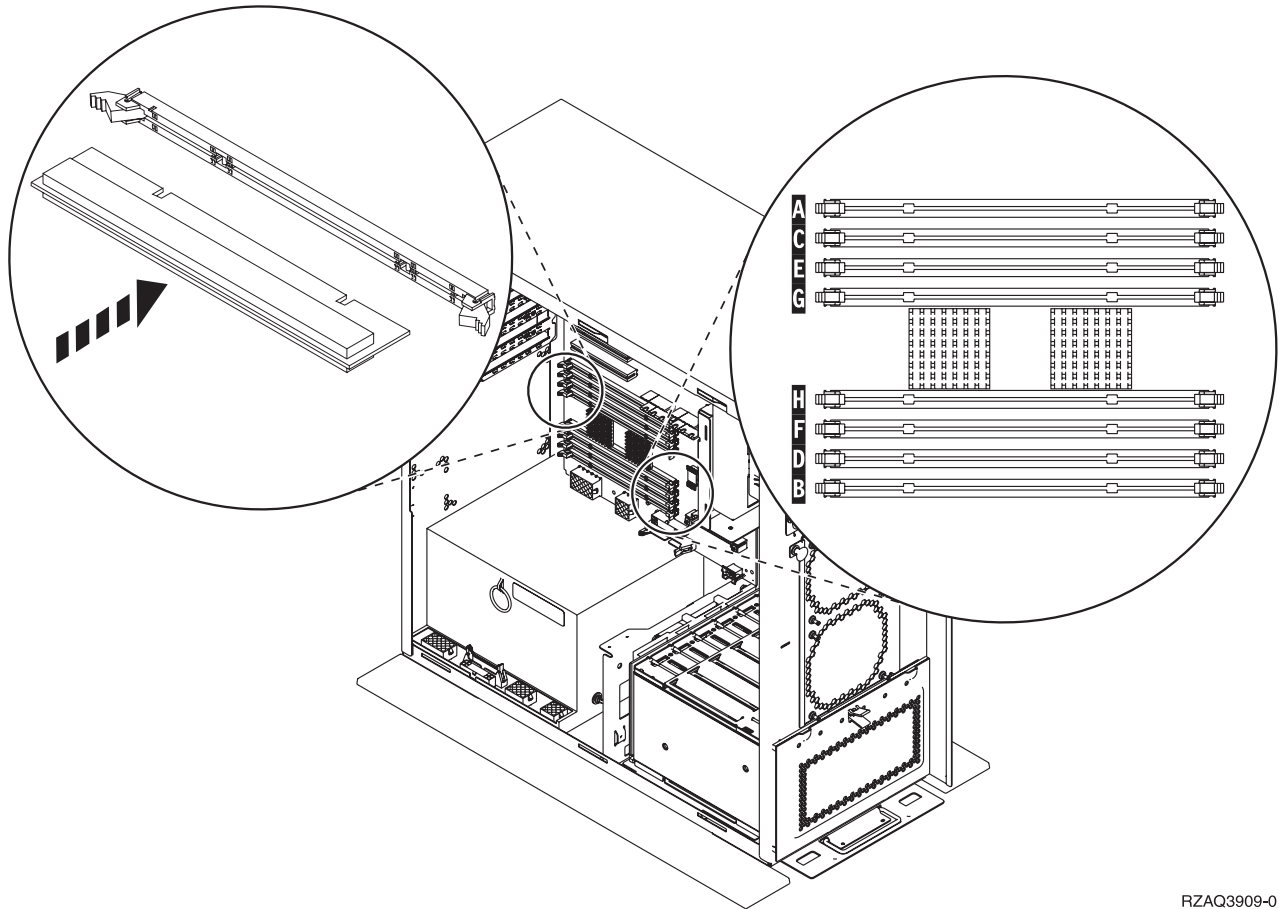
- \_\_\_ 1. Efectúe las tareas que son requisitos previos, tal como se describe en el apartado “Antes de empezar” en la página 1.
- \_\_\_ 2. “Cómo apagar la unidad del sistema” en la página 47.
- \_\_\_ 3. Retire las “Cubiertas de la unidad” en la página 49.
- \_\_\_ 4. **Si es posible, utilice una cinta antielectrostática para evitar que una descarga de electricidad estática dañe el hardware.** Si no dispone de una cinta antielectrostática, toque una superficie metálica del sistema o de la unidad de expansión antes de instalar o sustituir el hardware.

Si ha recibido la cinta antielectrostática desechable 2209, siga estos pasos:

- \_\_\_ a. Coloque la cinta antielectrostática desechable.  Vea el vídeo.
- \_\_\_ b. Cuando desenrolle la cinta, retire el recubrimiento de la lámina de cobre que hay en el extremo.
- \_\_\_ c. Enganche la parte adhesiva de la lámina de cobre en una superficie metálica **al descubierto y sin pintar** del bastidor de la unidad.

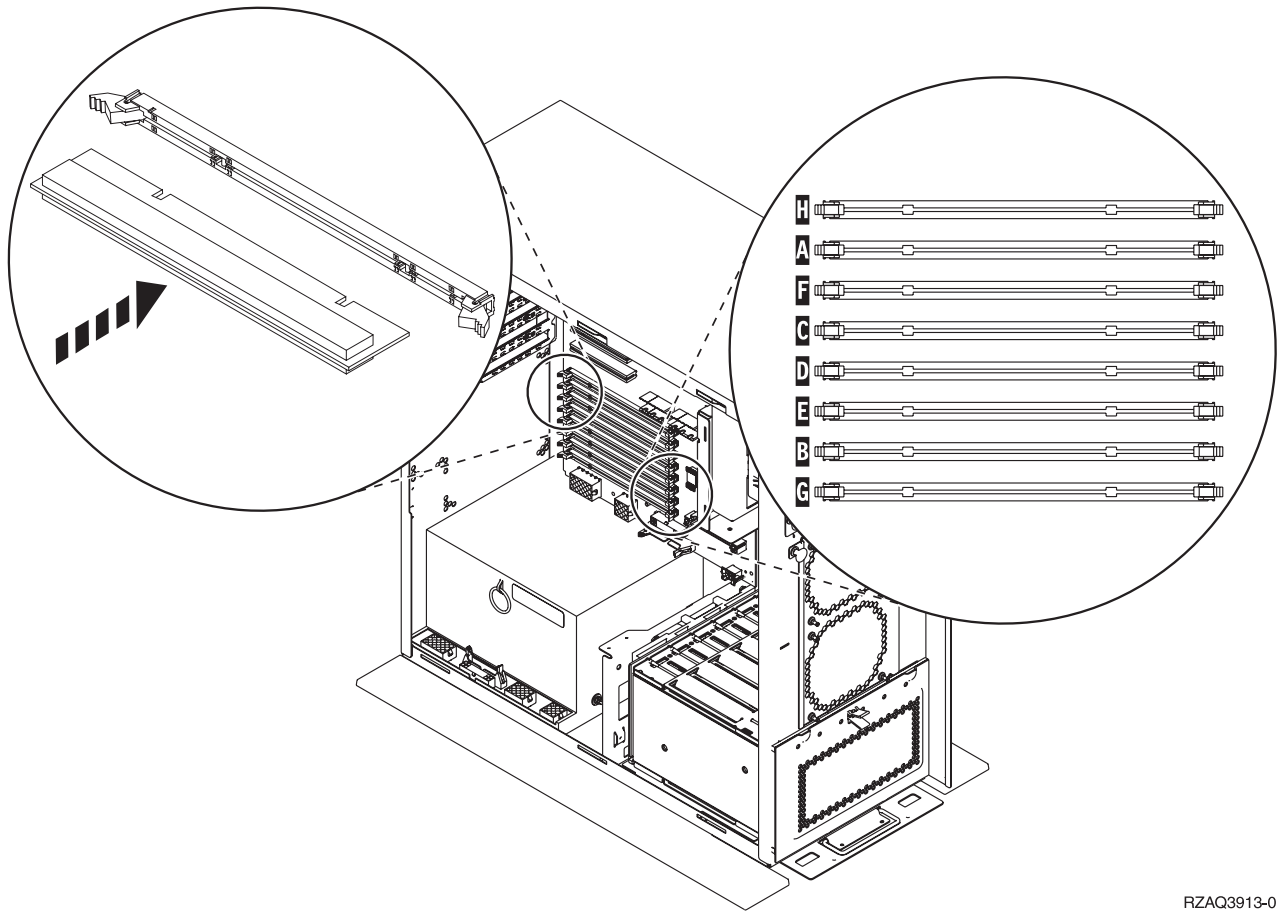
**Nota:** Tome las mismas precauciones que tomaría si no utilizase la cinta antielectrostática. La cinta antielectrostática desechable 2209 sirve para controlar la electricidad estática. No aumenta ni disminuye el riesgo de recibir una descarga eléctrica cuando se utiliza o trabaja con equipos eléctricos.

5. Localice la tarjeta de memoria que va a sustituir. En la Figura 13 y en la Figura 14 en la página 16 se muestran los conectores de tarjeta de memoria del procesador **A** que hay dentro de la unidad del sistema.



RZAQ3909-0

Figura 13. Vista de conectores de memoria 1



RZQAQ3913-0

Figura 14. Vista de conectores de memoria 2

- \_\_\_ 6. Quite la tarjeta de memoria como se indica a continuación:
  - \_\_\_ a. Empuje hacia fuera los pestillos que hay a cada extremo de la tarjeta (Figura 13 en la página 15).
  - \_\_\_ b. Quite la tarjeta de su zócalo.
- \_\_\_ 7. Busque el paquete que contiene la tarjeta de memoria nueva.
- \_\_\_ 8. **Atención:** las tarjetas de memoria son frágiles. Deben manejarse con cuidado. Quite una tarjeta de memoria del paquete protegido electrostáticamente.
- \_\_\_ 9. Coloque la tarjeta de memoria como se indica a continuación:
  - \_\_\_ a. Observe con atención las entalladuras que hay en la parte inferior de la tarjeta de memoria. La distancia entre las entalladuras y el extremo de la tarjeta es algo distinta.
  - \_\_\_ b. Alinee la tarjeta como se indica en la Figura 13 en la página 15 o en la Figura 14.
  - \_\_\_ c. Empuje la tarjeta hacia adelante hasta que se cierren los pestillos.
- \_\_\_ 10. "Colocación de cubiertas" en la página 42.
- \_\_\_ 11. Siga los pasos del apartado "Finalización del procedimiento" en la página 44.


## Sustitución de memoria en la tarjeta de procesador de iSeries 825

Para sustituir una tarjeta de memoria en la tarjeta de procesador de iSeries 825, efectúe estas tareas:

- \_\_\_ 1. Efectúe las tareas que son requisitos previos, tal como se describe en el apartado "Antes de empezar" en la página 1.
- \_\_\_ 2. "Cómo apagar la unidad del sistema" en la página 47.

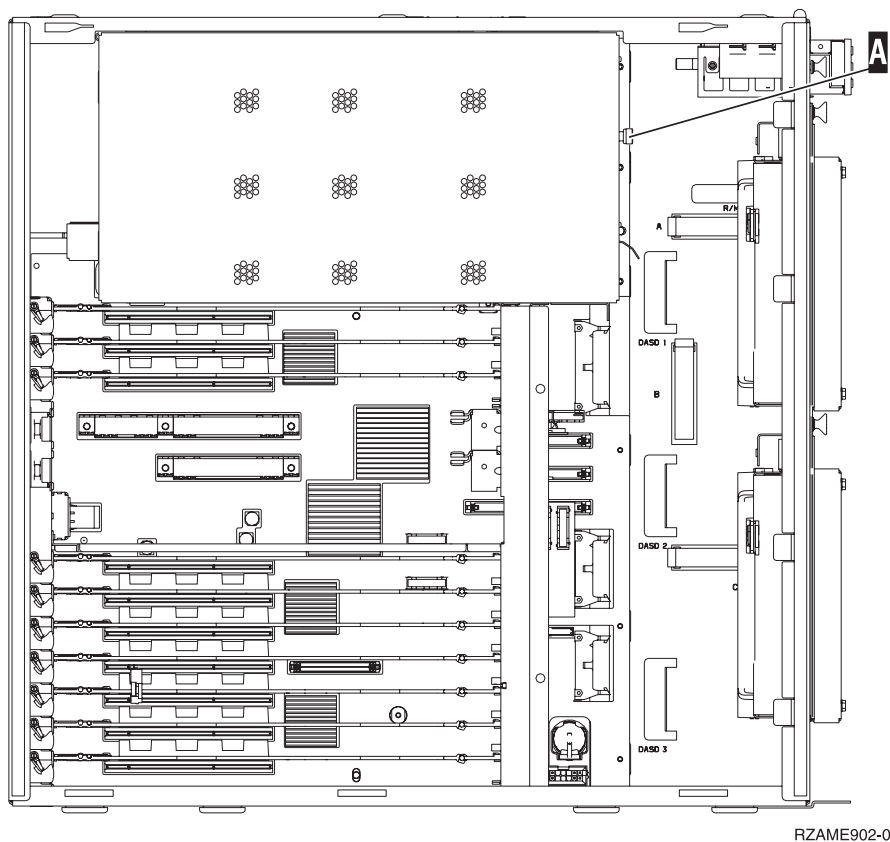
- \_\_\_ 3. Retire las “Cubiertas de la unidad” en la página 49.
- \_\_\_ 4. **Si es posible, utilice una cinta antielectrostática para evitar que una descarga de electricidad estática dañe el hardware.** Si no dispone de una cinta antielectrostática, toque una superficie metálica del sistema o de la unidad de expansión antes de instalar o sustituir el hardware.

Si ha recibido la cinta antielectrostática desechable 2209, siga estos pasos:

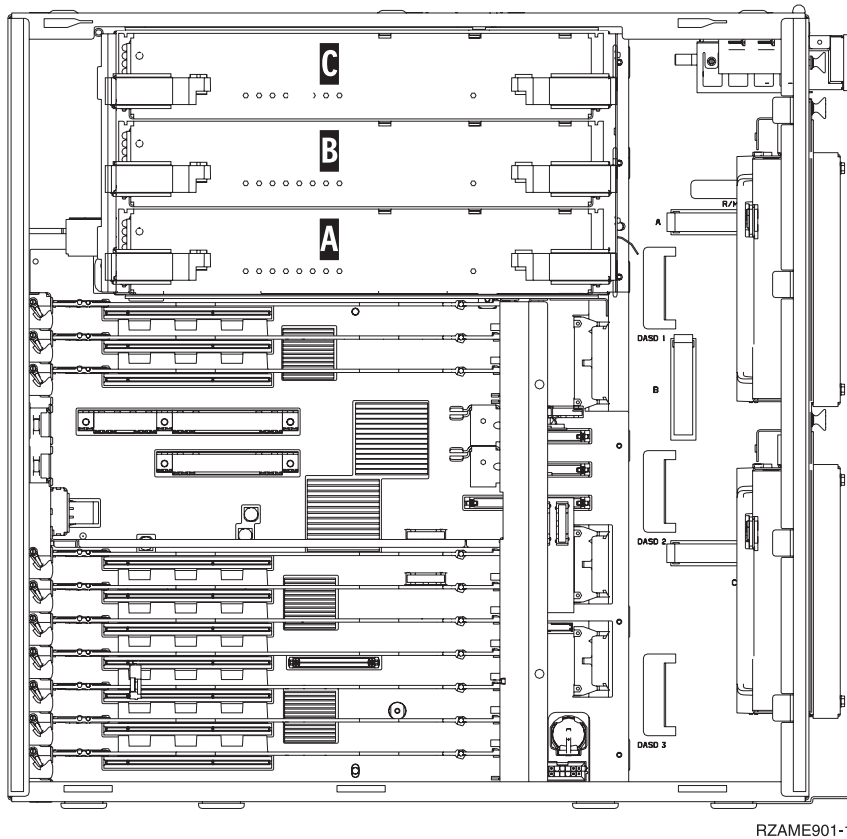
- \_\_\_ a. Coloque la cinta antielectrostática desechable.  Vea el vídeo.
- \_\_\_ b. Cuando desenrolle la cinta, retire el recubrimiento de la lámina de cobre que hay en el extremo.
- \_\_\_ c. Enganche la parte adhesiva de la lámina de cobre en una superficie metálica **al descubierto y sin pintar** del bastidor de la unidad.

**Nota:** Tome las mismas precauciones que tomaría si no utilizase la cinta antielectrostática. La cinta antielectrostática desechable 2209 sirve para controlar la electricidad estática. No aumenta ni disminuye el riesgo de recibir una descarga eléctrica cuando se utiliza o trabaja con equipos eléctricos.

- \_\_\_ 5. Retire la cubierta de acceso.  Vea el vídeo.



- \_\_\_ 6. Quite la tarjeta de procesador **A** como se indica a continuación:  Vea el vídeo.



RZAME901-1

- \_\_\_ a. Suelte los dos pestillos hasta que la tarjeta “sobresalga” ligeramente.
  - \_\_\_ b. Tire de ambos pestillos a la vez para extraer la tarjeta de la unidad del sistema.
  - \_\_\_ c. Coloque las tarjetas en una bolsa antielectrostática.
- \_\_\_ 7. Localice la tarjeta de memoria que va a sustituir. En la Figura 15 en la página 19 se muestran las ubicaciones de las tarjetas de memoria en la tarjeta de almacenamiento principal; consulte lo siguiente:



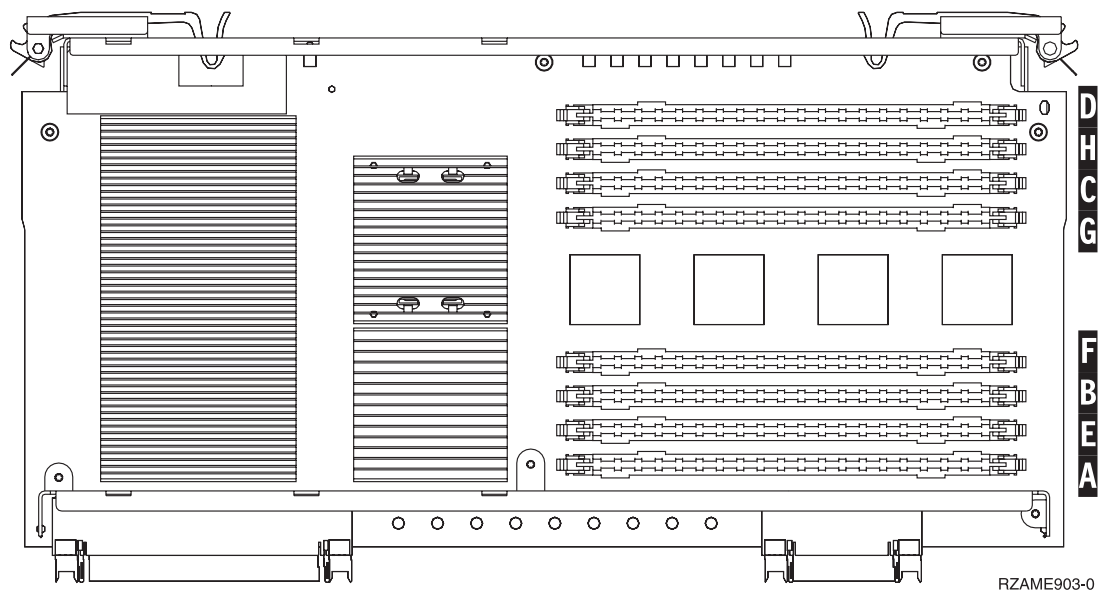

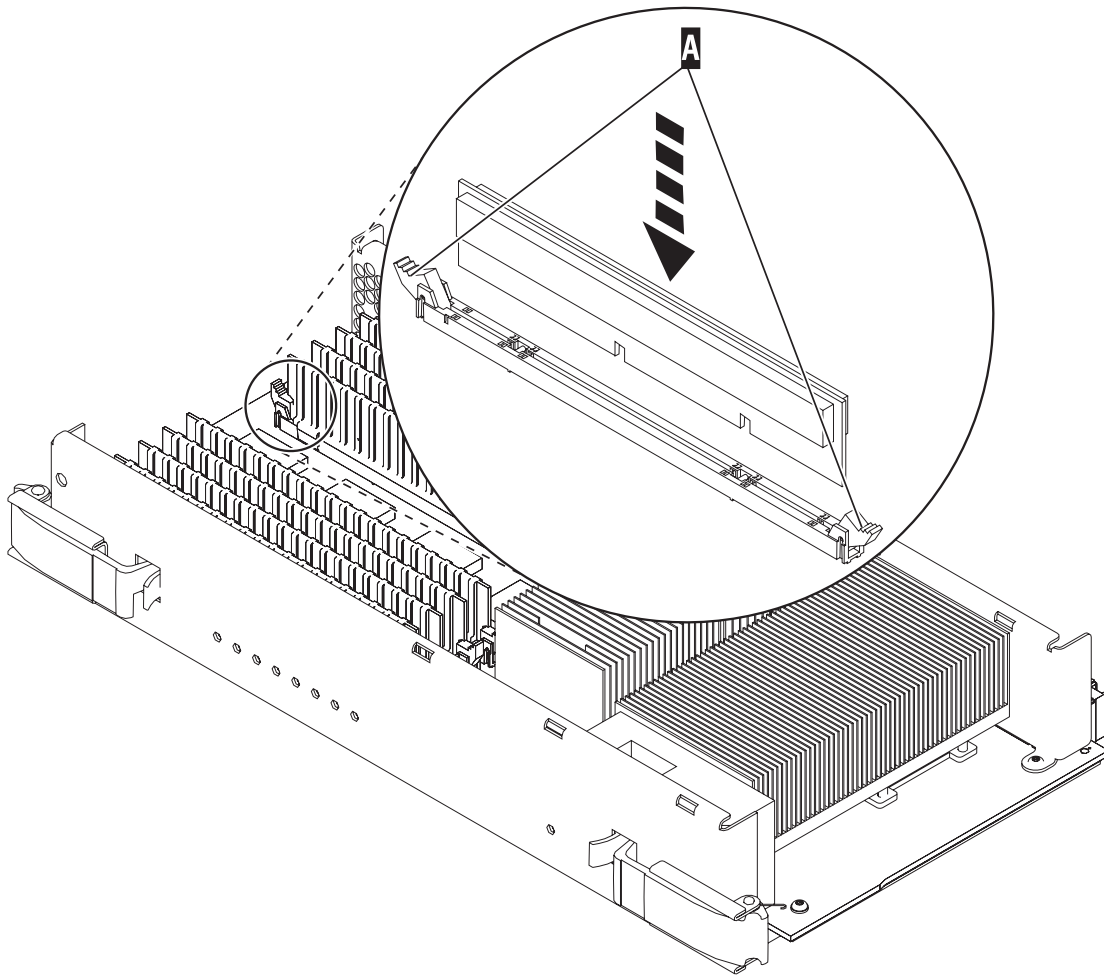



Figura 15. Ubicaciones de memoria de la tarjeta

- \_\_\_ 8. Quite la tarjeta de memoria como se indica a continuación:
  - \_\_\_ a. Empuje hacia fuera los pestillos **A** que hay a cada extremo de la tarjeta (Figura 16 en la página 20).
  - \_\_\_ b. Quite la tarjeta de su zócalo.
- \_\_\_ 9. Busque el paquete que contiene la tarjeta de memoria nueva.
- \_\_\_ 10. **Atención:** las tarjetas de memoria son frágiles. Deben manejarse con cuidado. Quite una tarjeta de memoria del paquete protegido electrostáticamente.
- \_\_\_ 11. Consulte la Figura 16 en la página 20 para instalar la tarjeta de memoria, haciendo del modo siguiente:  Vea el vídeo.
  - \_\_\_ a. Observe con atención las entalladuras que hay en la parte inferior de la tarjeta de memoria. La distancia entre las entalladuras y el extremo de la tarjeta de memoria es algo distinta.
  - \_\_\_ b. Alinee la tarjeta como se indica en la Figura 16 en la página 20.
  - \_\_\_ c. Encare la tarjeta con las entalladuras acuñadas y empújela hacia abajo hasta que se cierren los pestillos.



RZAME904-0

Figura 16. Instalación de tarjetas de memoria

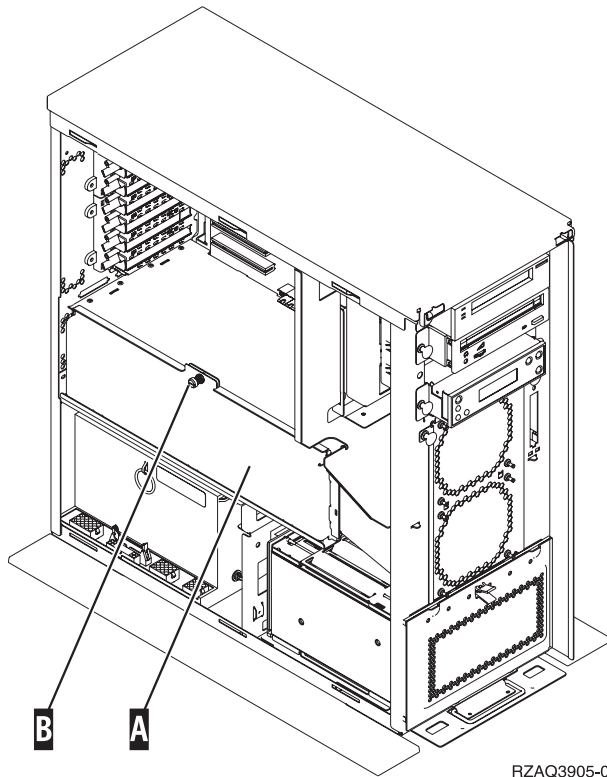
- \_\_\_ 12. Cuando termine de sustituir la tarjeta de memoria, insértela en la unidad del sistema. Empuje la tarjeta hacia adentro haciendo presión en ambos pestillos a la vez. Cierre los pestillos cuando ya no pueda empujar más la tarjeta hacia el interior de la unidad del sistema.  Vea el vídeo.
- \_\_\_ 13. Vuelva a colocar la cubierta de acceso.
- \_\_\_ 14. “Colocación de cubiertas” en la página 42.
- \_\_\_ 15. Siga los pasos del apartado “Finalización del procedimiento” en la página 44.

## Identificación de la ubicación de la memoria

En función del procesador del sistema que tenga, la memoria puede estar con el procesador de la placa posterior, en la tarjeta del procesador o en una tarjeta aparte (dispositivo 2884).

- \_\_\_ 1. ¿Es su unidad del sistema iSeries una 825?
  - \_\_\_ No: vaya al paso siguiente.
  - \_\_\_ Sí: vaya a: “Adición de memoria a la tarjeta de procesador iSeries 825” en la página 39.
- \_\_\_ 2. ¿Tiene la unidad del sistema una cubierta de acceso (**A**) como la que se muestra en Figura 17 en la página 21?
  - \_\_\_ Sí: vaya al paso siguiente.

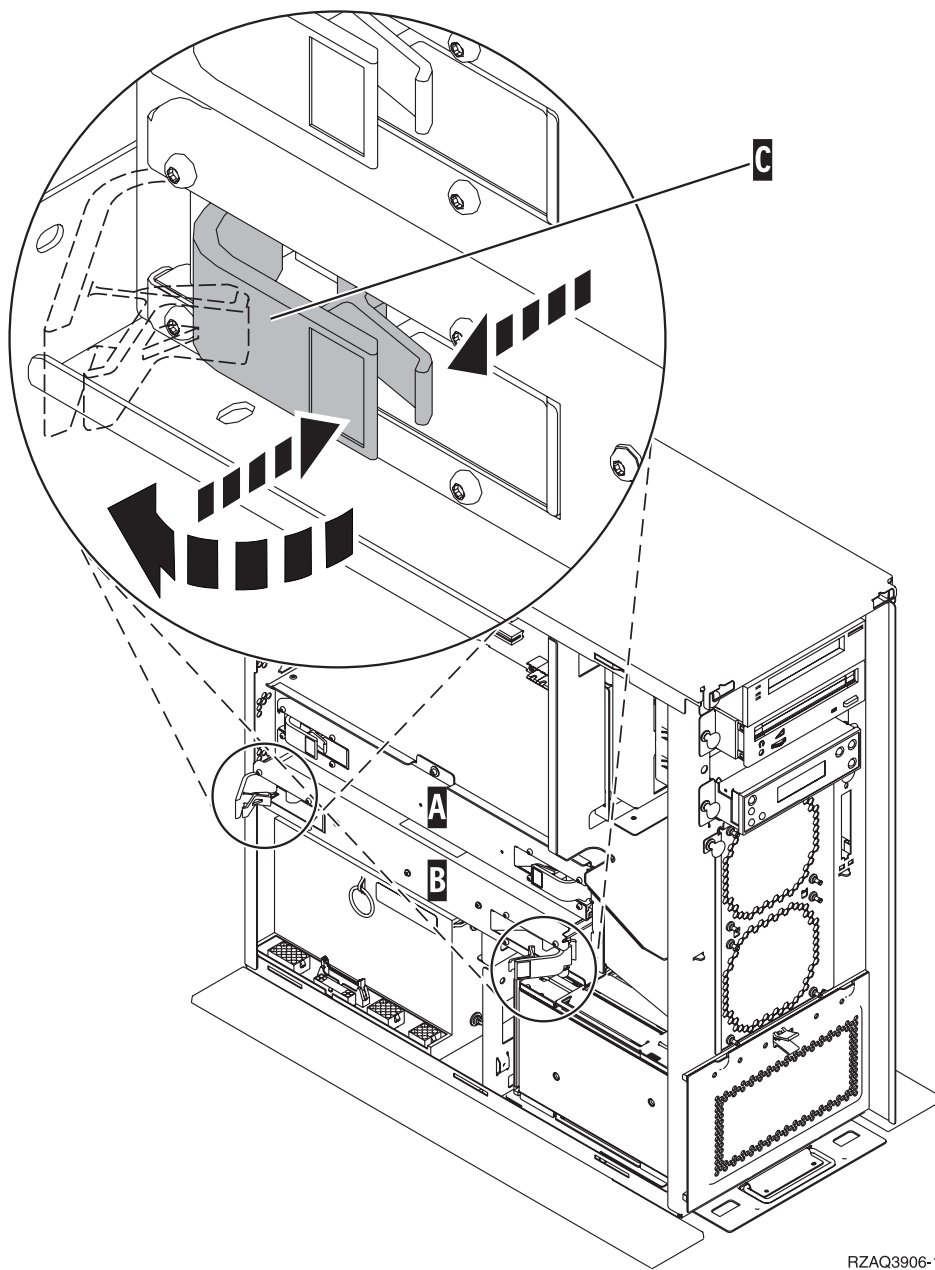
- **No:** la memoria está ubicada en el procesador en la placa posterior del sistema 270, 800 u 810. Vaya al apartado “Adición de memoria ubicada en el procesador de la placa posterior” en la página 36.



RZAQ3905-0

Figura 17. Ubicación de la cubierta de acceso

- 3. Retire la cubierta de acceso.
- 4. ¿Ha recibido una tarjeta 2884 con el pedido?
  - **Sí:** vaya al paso siguiente.
  - **No:** ¿tiene usted una tarjeta 2884?
    - **Sí:** vaya a: “Adición de memoria a la tarjeta 2884” en la página 32.
    - **No:** vaya a: “Adición de memoria a la tarjeta de procesador” en la página 34.
- 5. Para instalar la tarjeta 2884.
  - **270, 800 u 810:** vaya al paso siguiente.
  - **820:** vaya al paso 19 en la página 25.
- 6. En la **Figura 18 en la página 22** se muestra la ubicación de la tarjeta 2884 **B** y la tarjeta del procesador **A**.



RZAQ3906-1

Figura 18. Ubicación de las tarjetas en una unidad del sistema 270, 800 u 810

- \_\_\_ 7. Quite la tarjeta vacía **B** del siguiente modo:
  - \_\_\_ a. Suelte los dos pestillos de la tarjeta 2884 hasta que la tarjeta “sobresalga” ligeramente. Véase la Figura 18 **C**.
  - \_\_\_ b. Tire de ambos pestillos a la vez para extraer la tarjeta de la unidad del sistema.
- \_\_\_ 8. Localice la tarjeta 2884.
- \_\_\_ 9. **Antes de quitar las piezas de relleno e instalar la memoria en la tarjeta**, lea lo siguiente:
  - En la **Figura 19 en la página 23** se muestran las ubicaciones de las tarjetas de memoria en la tarjeta de almacenamiento principal.
  - Coloque las tarjetas de memoria en las posiciones **C** y **D** antes de hacerlo en las posiciones **E**, **F**, **G** y **H**.

- Instale la memoria en grupos de cuatro. Por ejemplo, no puede colocar tarjetas únicamente en las posiciones E y G y después en las posiciones F y H. Debe instalar las cuatro tarjetas de memoria a la vez.
- Los pares de tarjetas de memoria deben tener 128 MB, 256 MB, 512 MB o 1 GB. Los pares instalados en E y G deben coincidir con los instalados en F y H.

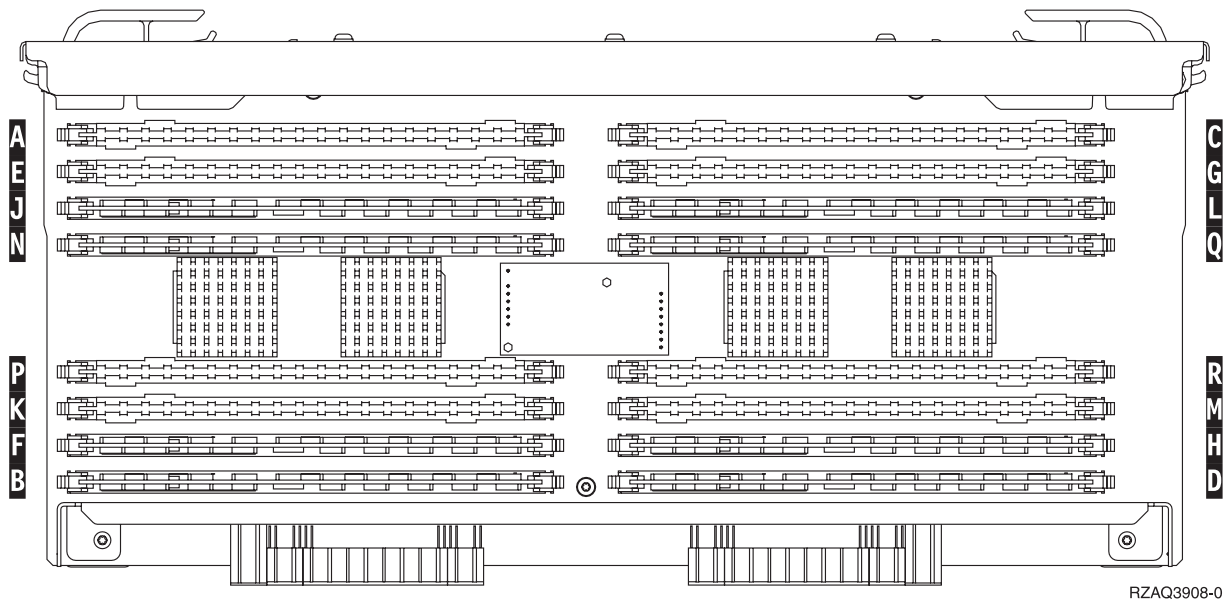
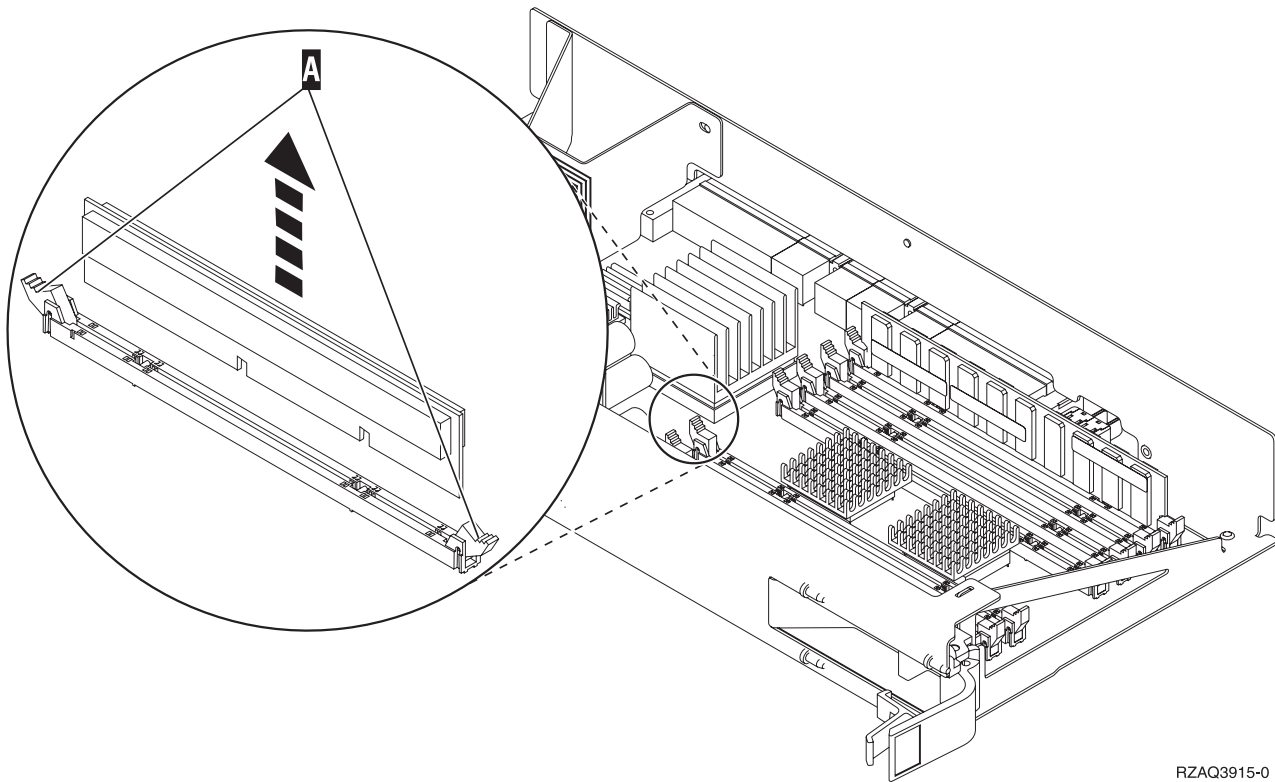


Figura 19. Ubicaciones de memoria de la tarjeta

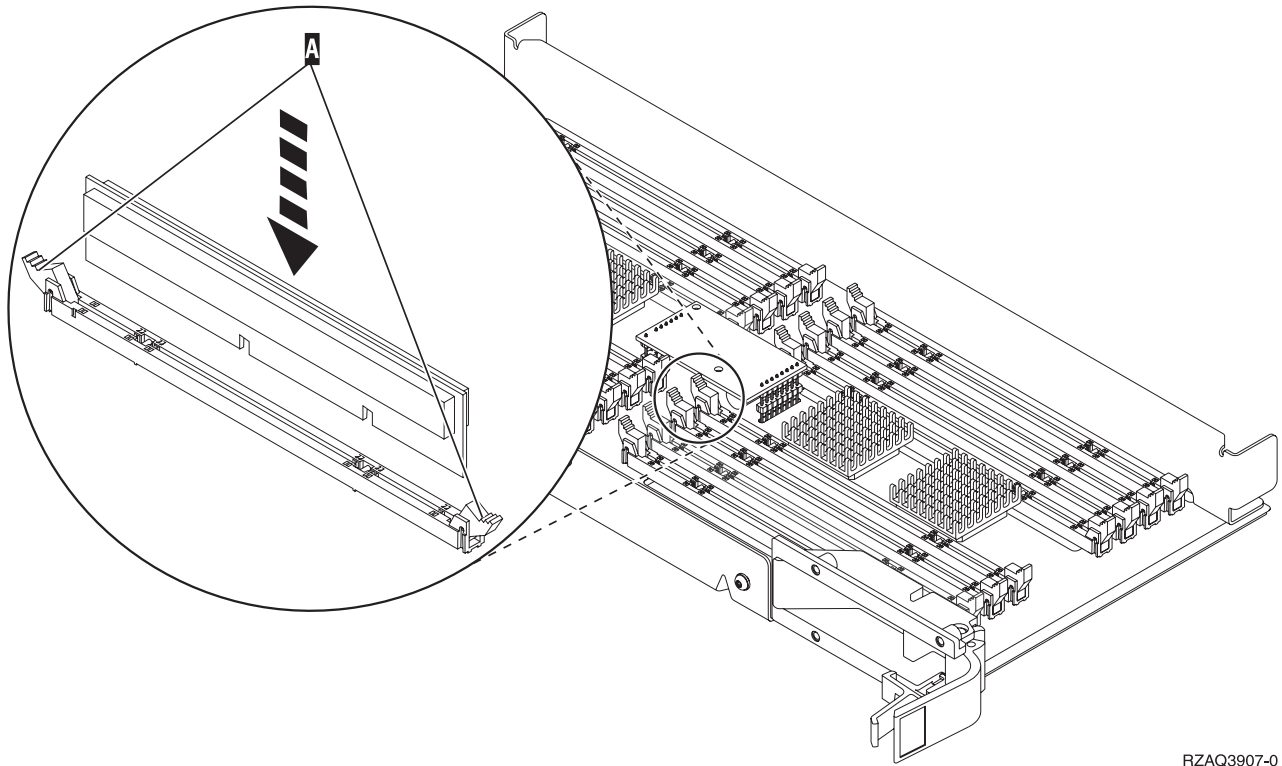
- \_\_ 10. Quite las piezas de relleno de las posiciones en las que ha instalado las tarjetas de memoria como se indica a continuación:
- Empuje hacia fuera los pestillos **A** que hay a cada extremo de la pieza de relleno (Figura 20 en la página 24).
  - Quite la pieza de relleno del zócalo de la tarjeta y tírela.



RZAQ3915-0

Figura 20. Extracción de memoria de la tarjeta del procesador

- \_\_ 11. Quite la tarjeta de procesador **A** como se indica a continuación:
  - \_\_ a. Suelte los dos pestillos hasta que la tarjeta “sobresalga” ligeramente.
  - \_\_ b. Tire de ambos pestillos a la vez para extraer la tarjeta de la unidad del sistema.
  - \_\_ c. Dé la vuelta a la tarjeta y deposítela en la funda protectora antielectrostática facilitada al efecto.
- \_\_ 12. Quite una tarjeta de memoria de la tarjeta del procesador (Figura 20 **A**) e instale la tarjeta de memoria en la tarjeta 2884 como se indica a continuación:
  - \_\_ a. Observe con atención las entalladuras que hay en la parte inferior de la tarjeta de memoria. La distancia entre las entalladuras y el extremo de la tarjeta de memoria es algo distinta.
  - \_\_ b. Alinee la tarjeta como se indica en la Figura 21 en la página 25.
  - \_\_ c. Encare la tarjeta con las entalladuras acuñadas y empújela hacia abajo hasta que se cierren los pestillos.



RZAQ3907-0

*Figura 21. Instalación de tarjetas de memoria*

- \_\_ 13. Quite e instale las otras tarjetas de memoria.
- \_\_ 14. Cuando termine de instalar todas las tarjetas de memoria, dé la vuelta a la tarjeta e insértela en la unidad del sistema ( **B** en la Figura 18 en la página 22). Empuje la tarjeta hacia adentro haciendo presión en ambos pestillos a la vez. Cierre los pestillos cuando ya no pueda empujar más la tarjeta hacia el interior de la unidad del sistema.
- \_\_ 15. Vuelva a colocar la tarjeta del procesador ( **A** en la Figura 18 en la página 22).
- \_\_ 16. Vuelva a colocar la cubierta de acceso.
- \_\_ 17. “Colocación de cubiertas” en la página 42.
- \_\_ 18. Siga los pasos del apartado “Finalización del procedimiento” en la página 44.
- \_\_ 19. ¿Ya tiene instalada una tarjeta 2884 en la posición **B** de la Figura 22 en la página 26 del modelo 820?

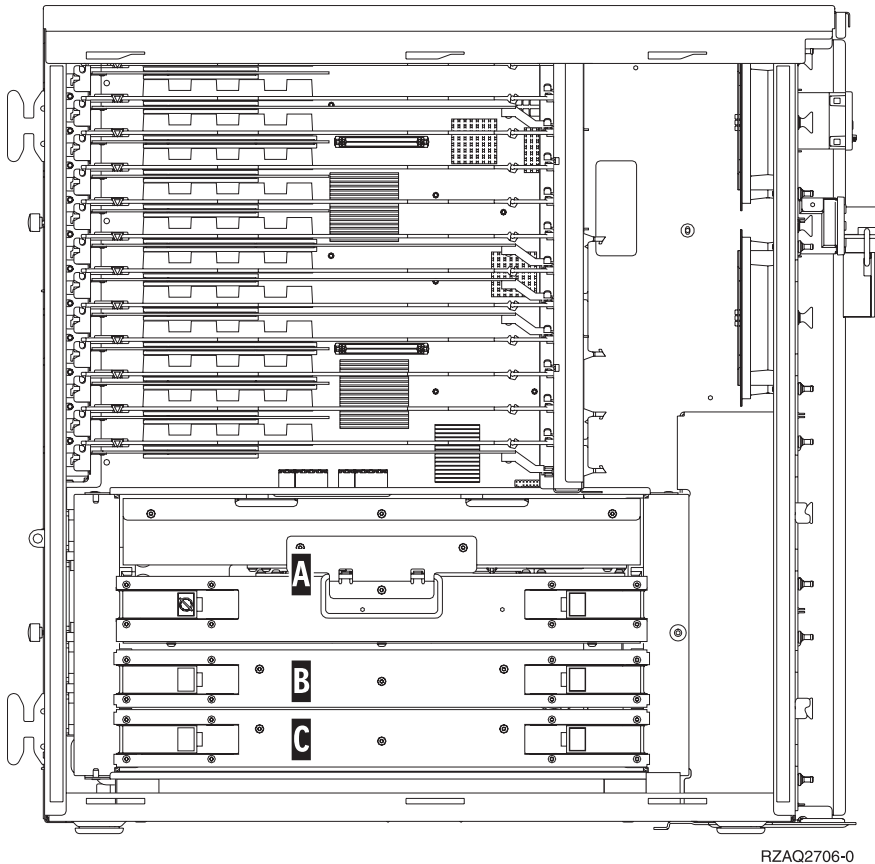
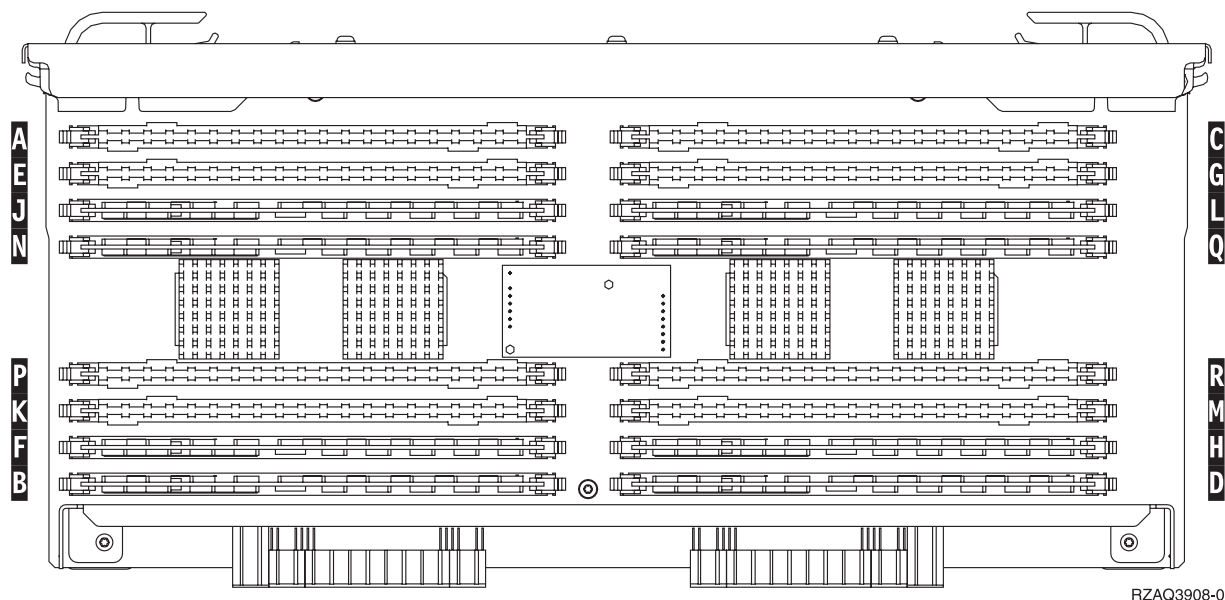


Figura 22. Ubicación de tarjetas en la unidad del sistema 820

- **Sí:** vaya al paso siguiente.
  - **No:** vaya al paso 33 en la página 28.
- 20. En la **Figura 22** se muestra la ubicación de la tarjeta 2884 **B**, **C** y la tarjeta del procesador **A** del modelo 820.
- 21. Quite la tarjeta vacía **C** del siguiente modo:
- a. Suelte los dos pestillos de la tarjeta 2884 hasta que la tarjeta “sobresalga” ligeramente.
  - b. Tire de ambos pestillos a la vez para extraer la tarjeta de la unidad del sistema.
- 22. Localice la nueva tarjeta 2884.
- 23. **Antes de quitar las piezas de relleno e instalar la memoria en la tarjeta**, lea lo siguiente:
- En la **Figura 23 en la página 27** se muestran las ubicaciones de las tarjetas de memoria en la tarjeta de almacenamiento principal.
  - Coloque las tarjetas de memoria en las posiciones **C** y **D** antes de hacerlo en las posiciones **E**, **F**, **G** y **H**.
  - Instale la memoria en grupos de cuatro. Por ejemplo, no puede colocar tarjetas únicamente en las posiciones **E** y **G** y después en las posiciones **F** y **H**. Debe instalar las cuatro tarjetas de memoria a la vez.
  - Los pares de tarjetas de memoria deben tener 128 MB, 256 MB, 512 MB o 1 GB. Los pares instalados en **E** y **G** deben coincidir con los instalados en **F** y **H**.

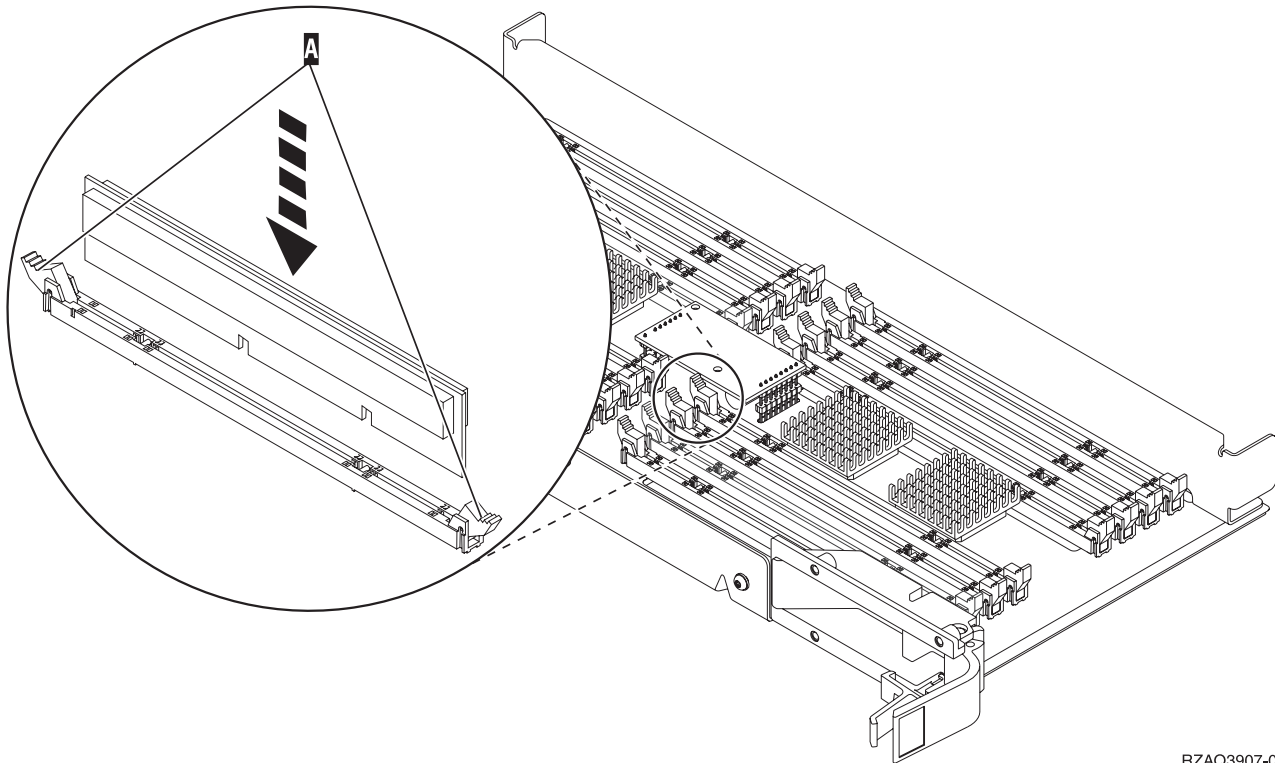




RZAQ3908-0

Figura 23. Ubicaciones de memoria de la tarjeta

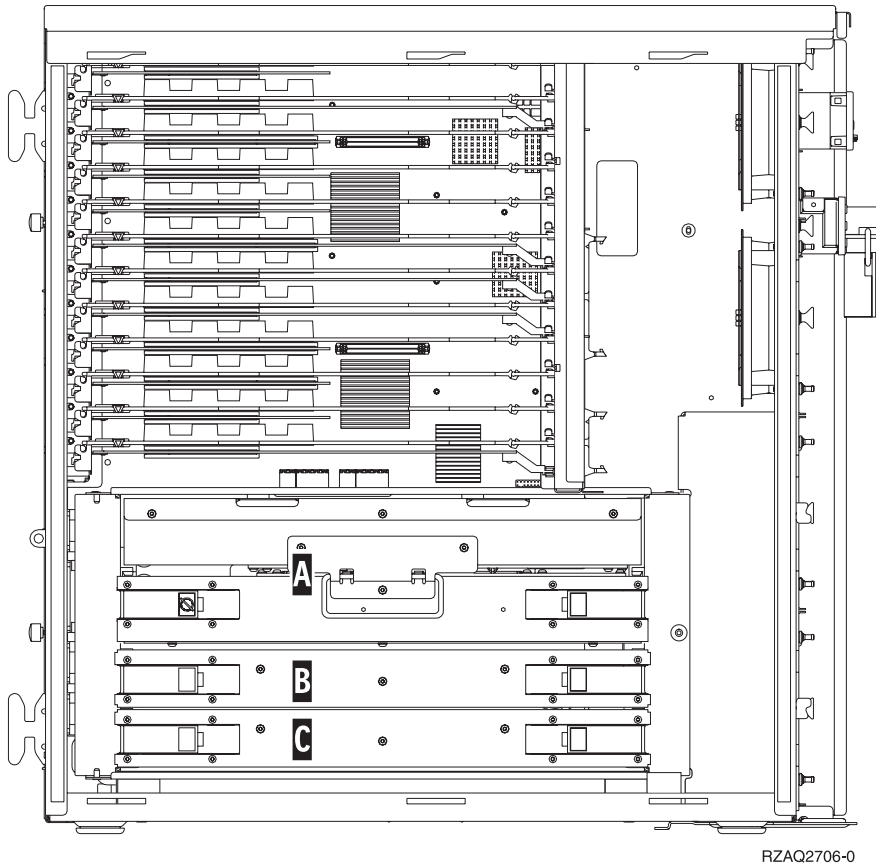
- \_\_ 24. Quite las piezas de relleno de las posiciones en las que ha instalado las tarjetas de memoria como se indica a continuación:
  - \_\_ a. Empuje hacia fuera los pestillos que hay a cada extremo de la pieza de relleno.
  - \_\_ b. Quite la pieza de relleno del zócalo de la tarjeta y tírela.
- \_\_ 25. Busque el paquete que contiene las tarjetas de memoria nuevas.
- \_\_ 26. **Atención:** las tarjetas de memoria son frágiles. Deben manejarse con cuidado. Extraiga las tarjetas de memoria **de una en una** del paquete protector antielectrostático.
- \_\_ 27. Consulte la Figura 24 en la página 28 para instalar la tarjeta de memoria, del modo lo siguiente:
  - \_\_ a. Observe con atención las entalladuras que hay en la parte inferior de la tarjeta de memoria. La distancia entre las entalladuras y el extremo de la tarjeta de memoria es algo distinta.
  - \_\_ b. Alinee la tarjeta como se indica en la Figura 24 en la página 28.
  - \_\_ c. Encare la tarjeta con las entalladuras acuñadas y empújela hacia abajo hasta que se cierren los pestillos.



RZAQ3907-0

Figura 24. Instalación de tarjetas de memoria

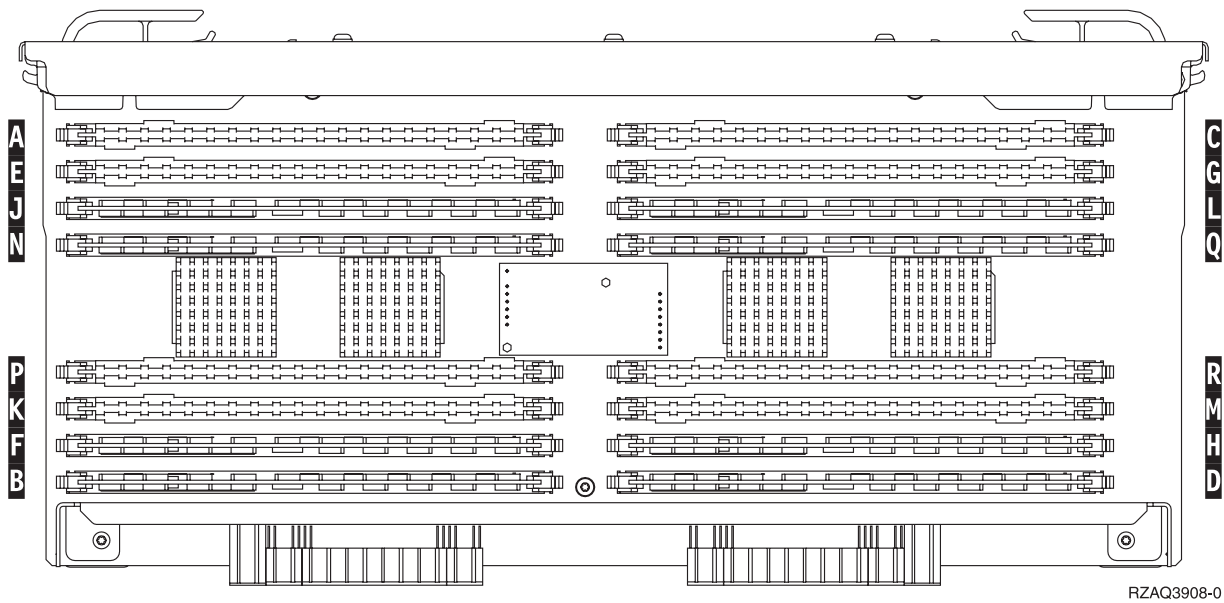
- \_\_ 28. Instale las tarjetas de memoria restantes.
- \_\_ 29. Cuando termine de instalar todas las tarjetas de memoria, dé la vuelta a la tarjeta e insértela en la unidad del sistema (**C**). Empuje la tarjeta hacia adentro haciendo presión en ambos pestillos a la vez. Cierre los pestillos cuando ya no pueda empujar más la tarjeta hacia el interior de la unidad del sistema.
- \_\_ 30. Vuelva a colocar la cubierta de acceso.
- \_\_ 31. “Colocación de cubiertas” en la página 42.
- \_\_ 32. Siga los pasos del apartado “Finalización del procedimiento” en la página 44.
- \_\_ 33. Quite la tarjeta de procesador **A** como se indica a continuación:
  - \_\_ a. Suelte los dos pestillos hasta que la tarjeta “sobresalga” ligeramente.
  - \_\_ b. Tire de ambos pestillos a la vez para extraer la tarjeta de la unidad del sistema.
  - \_\_ c. Dé la vuelta a la tarjeta y deposítela en la funda protectora antielectrostática facilitada al efecto.
- \_\_ 34. Quite la tarjeta vacía **B** del siguiente modo:
  - \_\_ a. Suelte los dos pestillos de la tarjeta 2884 hasta que la tarjeta “sobresalga” ligeramente. Consulte el apartado Figura 25 en la página 29 **B**.
  - \_\_ b. Tire de ambos pestillos a la vez para extraer la tarjeta de la unidad del sistema.



RZAQ2706-0

Figura 25. Ubicación de tarjetas en la unidad del sistema 820

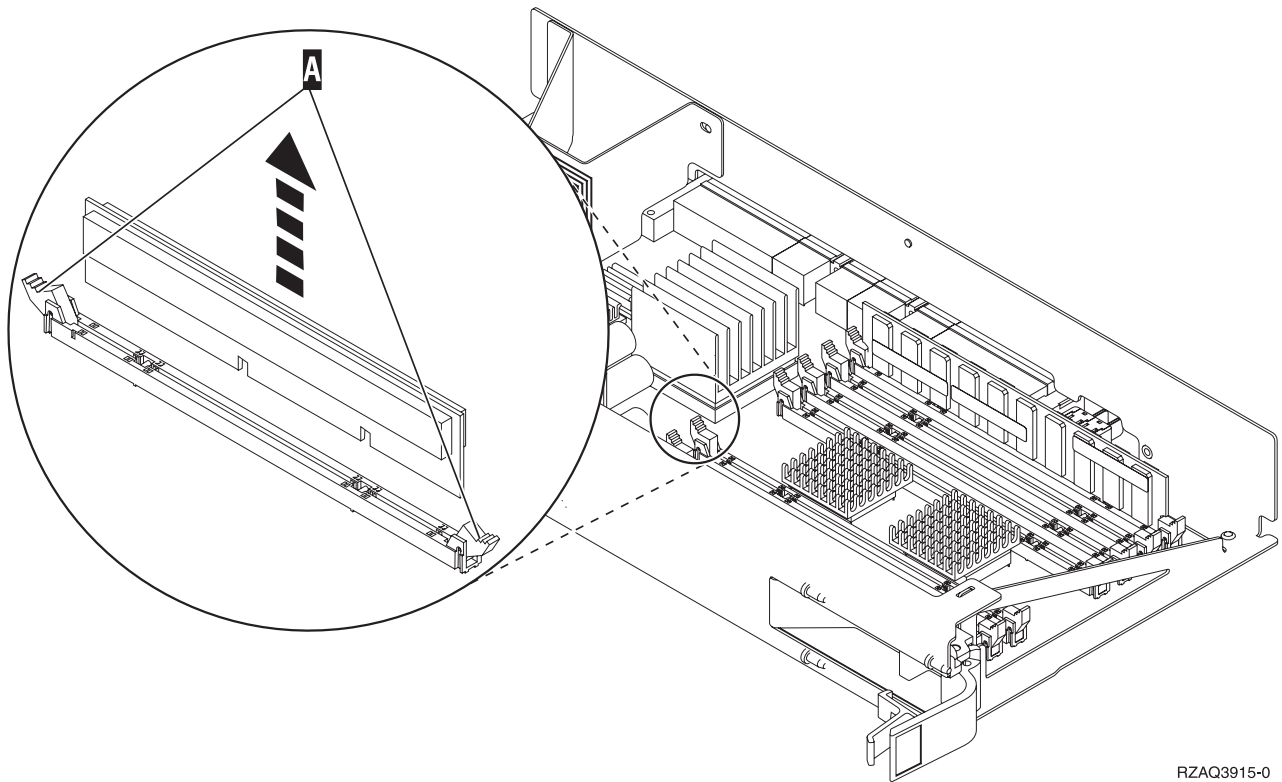
- \_\_\_ 35. Localice la nueva tarjeta 2884.
- \_\_\_ 36. **Antes de quitar las piezas de relleno e instalar la memoria en la tarjeta**, lea lo siguiente:
  - En la **Figura 26 en la página 30** se muestran las ubicaciones de las tarjetas de memoria en la tarjeta de almacenamiento principal.
  - Coloque las tarjetas de memoria en las posiciones **C** y **D** antes de hacerlo en las posiciones **E**, **F**, **G** y **H**.
  - Instale la memoria en grupos de cuatro. Por ejemplo, no puede colocar tarjetas únicamente en las posiciones **E** y **G** y después en las posiciones **F** y **H**. Debe instalar las cuatro tarjetas de memoria a la vez.
  - Los pares de tarjetas de memoria deben tener 128 MB, 256 MB, 512 MB o 1 GB. Los pares instalados en **E** y **G** deben coincidir con los instalados en **F** y **H**.



RZAQ3908-0

Figura 26. Ubicaciones de memoria de la tarjeta

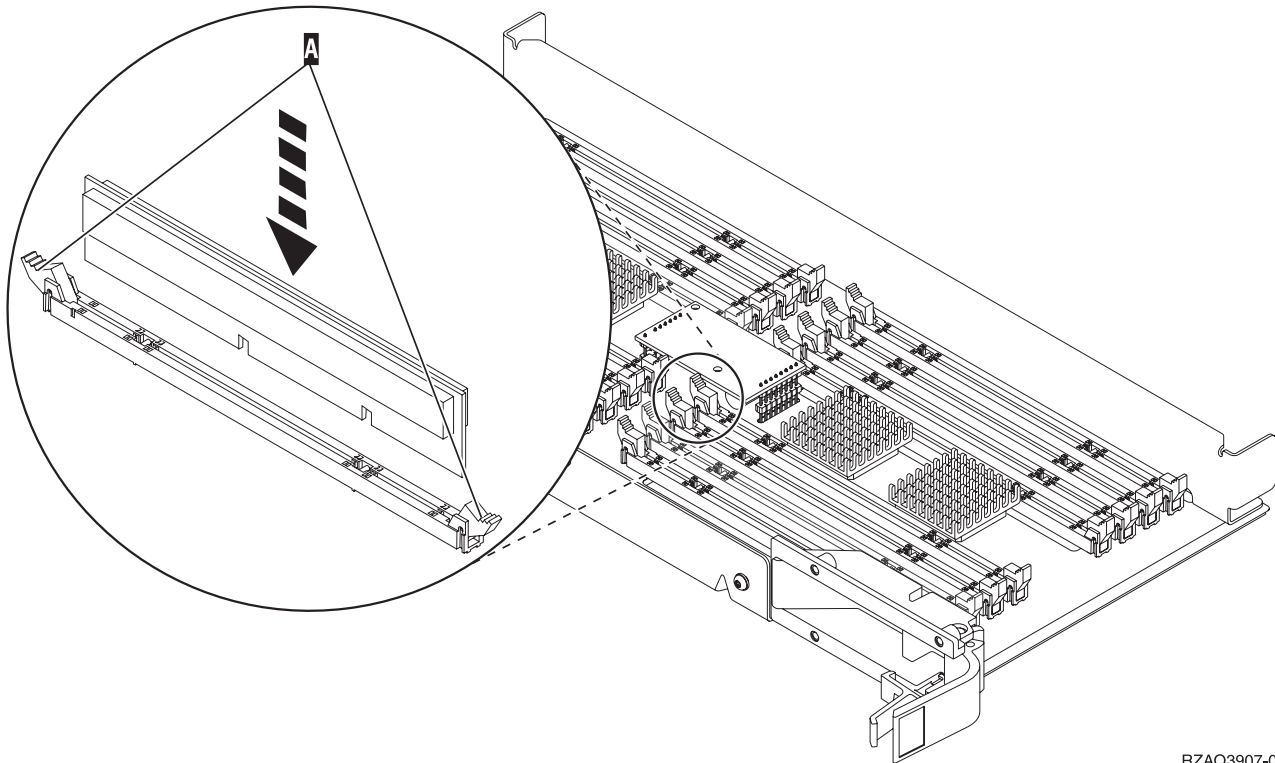
- \_\_\_ 37. Quite las piezas de relleno de las posiciones en las que ha instalado las tarjetas de memoria como se indica a continuación:
  - \_\_\_ a. Empuje hacia fuera los pestillos **A** que hay a cada extremo de la pieza de relleno (Figura 30 en la página 34).
  - \_\_\_ b. Quite la pieza de relleno del zócalo de la tarjeta y tírela.
- \_\_\_ 38. Quite una tarjeta de memoria de la tarjeta del procesador (Figura 27 en la página 31 **A**) e instale la tarjeta de memoria en la tarjeta 2884 como se indica a continuación:



RZAQ3915-0

Figura 27. Extracción de memoria de la tarjeta del procesador

- \_\_\_ a. Observe con atención las entalladuras que hay en la parte inferior de la tarjeta de memoria. La distancia entre las entalladuras y el extremo de la tarjeta de memoria es algo distinta.
- \_\_\_ b. Alinee la tarjeta como se indica en la Figura 28 en la página 32.
- \_\_\_ c. Encare la tarjeta con las entalladuras acunadas y empújela hacia abajo hasta que se cierren los pestillos.



RZAQ3907-0

Figura 28. Instalación de tarjetas de memoria


- \_\_ 39. Quite e instale las otras tarjetas de memoria.
- \_\_ 40. Cuando termine de instalar todas las tarjetas de memoria, dé la vuelta a la tarjeta e insértela en la unidad del sistema **B**. Empuje la tarjeta hacia dentro haciendo presión en ambos pestillos a la vez. Cierre los pestillos cuando ya no pueda empujar más la tarjeta hacia el interior de la unidad del sistema.
- \_\_ 41. Vuelva a colocar la tarjeta del procesador **A**.
- \_\_ 42. Vuelva a colocar la cubierta de acceso.
- \_\_ 43. “Colocación de cubiertas” en la página 42.
- \_\_ 44. Siga los pasos del apartado “Finalización del procedimiento” en la página 44.

## Adición de memoria a la tarjeta 2884

Para añadir tarjetas de memoria en la tarjeta 2884, efectúe estas tareas:

- \_\_ 1. Efectúe las tareas que son requisitos previos, tal como se describe en el apartado “Antes de empezar” en la página 1.
- \_\_ 2. “Cómo apagar la unidad del sistema” en la página 47.
- \_\_ 3. **Si es posible, utilice una cinta antielectrostática para evitar que una descarga de electricidad estática dañe el hardware.** Si no dispone de una cinta antielectrostática, toque una superficie metálica del sistema o de la unidad de expansión antes de instalar o sustituir el hardware.

Si ha recibido la cinta antielectrostática desechable 2209, siga estos pasos:

- \_\_ a. Coloque la cinta antielectrostática desechable.  Vea el vídeo.
- \_\_ b. Cuando desenrolle la cinta, retire el recubrimiento de la lámina de cobre que hay en el extremo.
- \_\_ c. Enganche la parte adhesiva de la lámina de cobre en una superficie metálica **al descubierto y sin pintar** del bastidor de la unidad.

**Nota:** Tome las mismas precauciones que tomaría si no utilizase la cinta antielectrostática. La cinta antielectrostática desechable 2209 sirve para controlar la electricidad estática. No aumenta ni disminuye el riesgo de recibir una descarga eléctrica cuando se utiliza o trabaja con equipos eléctricos.

- \_\_\_ 4. Retire las “Cubiertas de la unidad” en la página 49.
- \_\_\_ 5. **Antes de quitar las piezas de relleno e instalar la memoria en la tarjeta**, lea lo siguiente:
  - En la **Figura 29** se muestran las ubicaciones de las tarjetas de memoria en la tarjeta de almacenamiento principal.
  - Coloque las tarjetas de memoria en las posiciones **C** y **D** antes de hacerlo en las posiciones **E**, **F**, **G** y **H**.
  - Instale la memoria en grupos de cuatro. Por ejemplo, no puede colocar tarjetas únicamente en las posiciones **E** y **G** y después en las posiciones **F** y **H**. Debe instalar las cuatro tarjetas de memoria a la vez.
  - Los pares de tarjetas de memoria deben tener 128 MB, 256 MB, 512 MB o 1 GB. Los pares instalados en **E** y **G** deben coincidir con los instalados en **F** y **H**.
  - Vaya al paso 6.

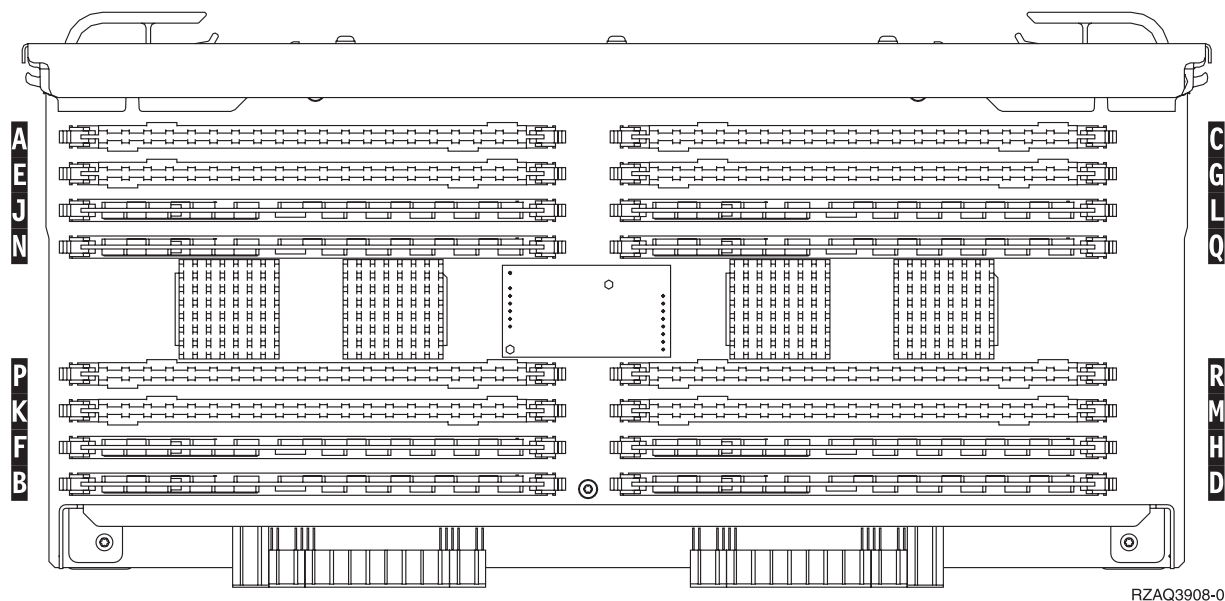
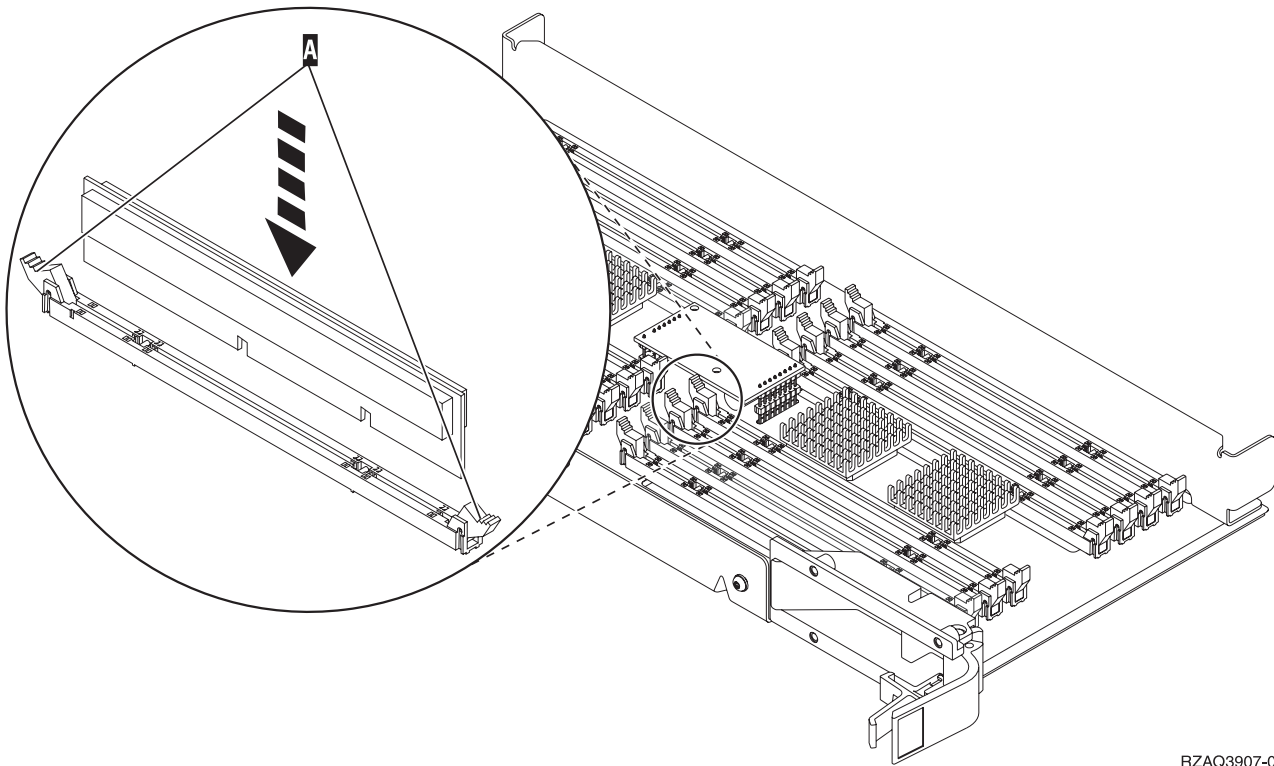


Figura 29. Ubicaciones de memoria de la tarjeta

- \_\_\_ 6. Quite las piezas de relleno de las dos posiciones disponibles siguientes como se indica a continuación:
  - \_\_\_ a. Empuje hacia fuera los pestillos **A** que hay a cada extremo de la pieza de relleno (Figura 30 en la página 34).
  - \_\_\_ b. Quite la pieza de relleno del zócalo de la tarjeta y tírela.
- \_\_\_ 7. Busque el paquete que contiene las tarjetas de memoria nuevas.
- \_\_\_ 8. **Atención:** las tarjetas de memoria son frágiles. Deben manejarse con cuidado. Extraiga las tarjetas de memoria **de una en una** del paquete protector antielectrostático.
- \_\_\_ 9. Consulte la Figura 30 en la página 34 para instalar la tarjeta de memoria, del modo lo siguiente:
  - \_\_\_ a. Observe con atención las entalladuras que hay en la parte inferior de la tarjeta de memoria. La distancia entre las entalladuras y el extremo de la tarjeta de memoria es algo distinta.
  - \_\_\_ b. Alinee la tarjeta como se indica en la Figura 30 en la página 34.

- \_\_ c. Encare la tarjeta con las entalladuras acuñaadas y empújela hacia abajo hasta que se cierren los pestillos.



RZAQ3907-0

Figura 30. Instalación de tarjetas de memoria

- \_\_ 10. Instale las tarjetas de memoria restantes.
- \_\_ 11. Cuando termine de instalar todas las tarjetas de memoria, dé la vuelta a la tarjeta e insértela en la unidad del sistema. Empuje la tarjeta hacia adentro haciendo presión en ambos pestillos a la vez. Cierre los pestillos cuando ya no pueda empujar más la tarjeta hacia el interior de la unidad del sistema.
- \_\_ 12. Vuelva a colocar la cubierta de acceso.
- \_\_ 13. “Colocación de cubiertas” en la página 42.
- \_\_ 14. Siga los pasos del apartado “Finalización del procedimiento” en la página 44.


---

## Adición de memoria a la tarjeta de procesador

Para añadir tarjetas de memoria en la tarjeta 2884, efectúe estas tareas:

- \_\_ 1. Efectúe las tareas que son requisitos previos, tal como se describe en el apartado “Antes de empezar” en la página 1.
- \_\_ 2. “Cómo apagar la unidad del sistema” en la página 47.
- \_\_ 3. **Si es posible, utilice una cinta antielectrostática para evitar que una descarga de electricidad estática dañe el hardware.** Si no dispone de una cinta antielectrostática, toque una superficie metálica del sistema o de la unidad de expansión antes de instalar o sustituir el hardware.

Si ha recibido la cinta antielectrostática desechable 2209, siga estos pasos:

- \_\_ a. Coloque la cinta antielectrostática desechable.  Vea el vídeo.
- \_\_ b. Cuando desenrolle la cinta, retire el recubrimiento de la lámina de cobre que hay en el extremo.



- \_\_\_ c. Enganche la parte adhesiva de la lámina de cobre en una superficie metálica **al descubierto y sin pintar** del bastidor de la unidad.

**Nota:** Tome las mismas precauciones que tomaría si no utilizase la cinta antielectrostática. La cinta antielectrostática desechable 2209 sirve para controlar la electricidad estática. No aumenta ni disminuye el riesgo de recibir una descarga eléctrica cuando se utiliza o trabaja con equipos eléctricos.

- \_\_\_ 4. Retire las “Cubiertas de la unidad” en la página 49.
- \_\_\_ 5. **Antes de quitar las piezas de relleno e instalar la memoria en la tarjeta**, lea lo siguiente:
  - En la **Figura 31** se muestran las ubicaciones de las tarjetas de memoria en la tarjeta de almacenamiento principal.
  - Coloque las tarjetas de memoria en las posiciones **C** y **D** antes de hacerlo en las posiciones **E**, **F**, **G** y **H**.
  - Instale la memoria en grupos de cuatro. Por ejemplo, no puede colocar tarjetas únicamente en las posiciones **E** y **G** y después en las posiciones **F** y **H**. Debe instalar las cuatro tarjetas de memoria a la vez.
  - Los pares de tarjetas de memoria deben tener 128 MB, 256 MB, 512 MB o 1 GB. Los pares instalados en **E** y **G** deben coincidir con los instalados en **F** y **H**.
  - Vaya al paso 6.

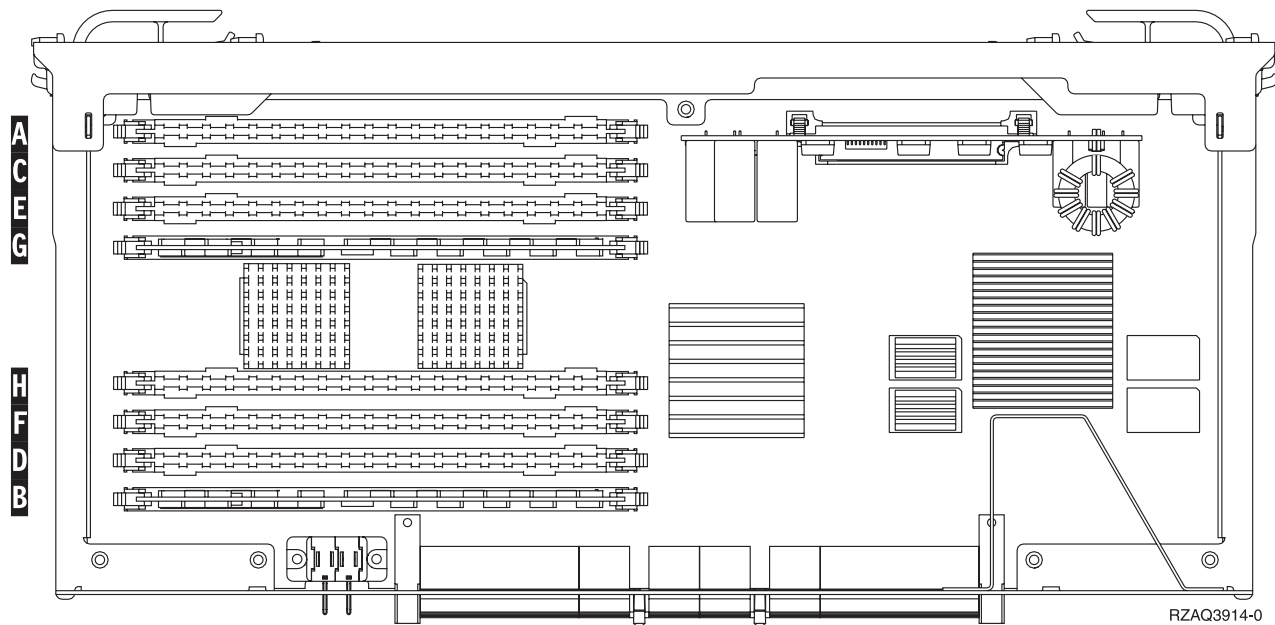
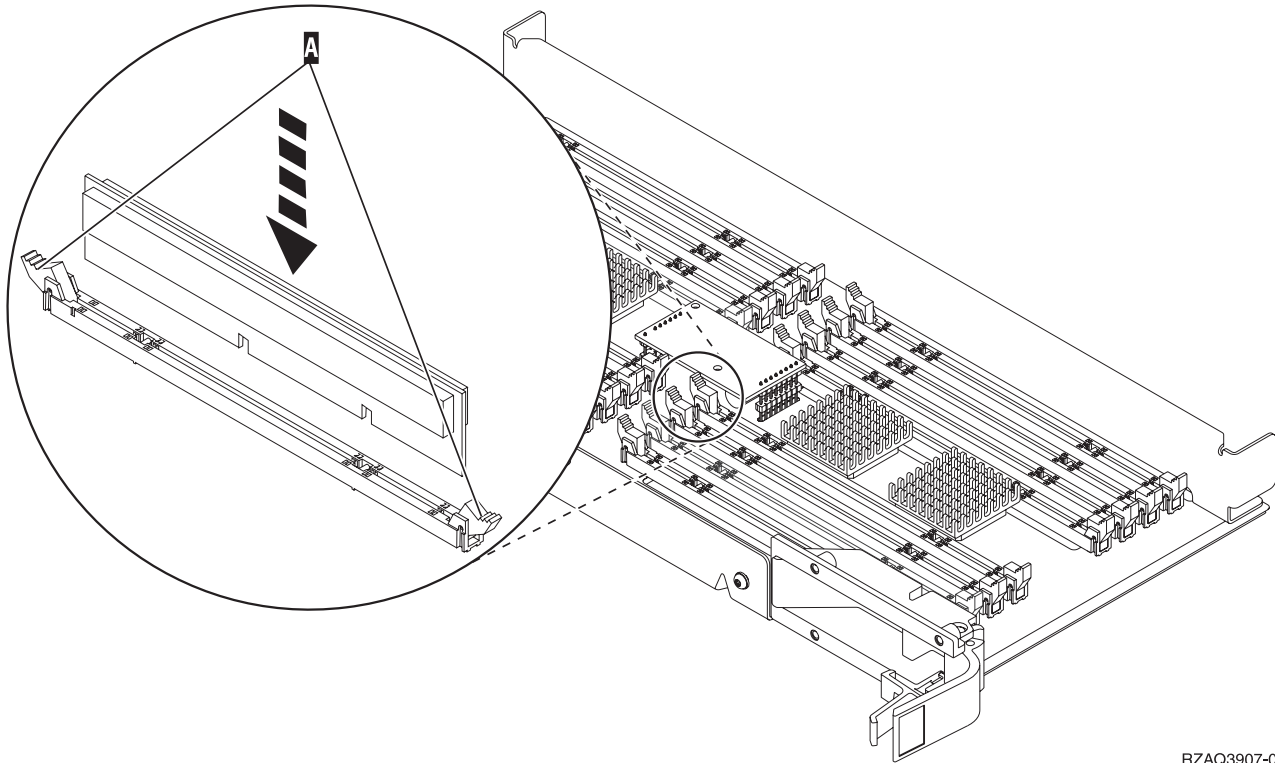


Figura 31. Ubicaciones de memoria de la tarjeta

- \_\_\_ 6. Quite las piezas de relleno de las dos posiciones disponibles siguientes como se indica a continuación:
  - \_\_\_ a. Empuje hacia fuera los pestillos **A** que hay a cada extremo de la pieza de relleno (Figura 32 en la página 36).
  - \_\_\_ b. Quite la pieza de relleno del zócalo de la tarjeta y tírela.
- \_\_\_ 7. Busque el paquete que contiene las tarjetas de memoria nuevas.
- \_\_\_ 8. **Atención:** las tarjetas de memoria son frágiles. Deben manejarse con cuidado. Extraiga las tarjetas de memoria **de una en una** del paquete protector antielectrostático.
- \_\_\_ 9. Consulte la Figura 32 en la página 36 para instalar la tarjeta de memoria, del modo lo siguiente:

- \_\_\_ a. Observe con atención las entalladuras que hay en la parte inferior de la tarjeta de memoria. La distancia entre las entalladuras y el extremo de la tarjeta de memoria es algo distinta.
- \_\_\_ b. Alinee la tarjeta como se indica en la Figura 32.
- \_\_\_ c. Encare la tarjeta con las entalladuras acuñadas y empújela hacia abajo hasta que se cierren los pestillos.



RZAQ3907-0


Figura 32. Instalación de tarjetas de memoria

- \_\_\_ 10. Instale las tarjetas de memoria restantes.
- \_\_\_ 11. Cuando termine de instalar todas las tarjetas de memoria, dé la vuelta a la tarjeta e insértela en la unidad del sistema. Empuje la tarjeta hacia adentro haciendo presión en ambos pestillos a la vez. Cierre los pestillos cuando ya no pueda empujar más la tarjeta hacia el interior de la unidad del sistema.
- \_\_\_ 12. Vuelva a colocar la cubierta de acceso.
- \_\_\_ 13. “Colocación de cubiertas” en la página 42.
- \_\_\_ 14. Siga los pasos del apartado “Finalización del procedimiento” en la página 44.

## Adición de memoria ubicada en el procesador de la placa posterior

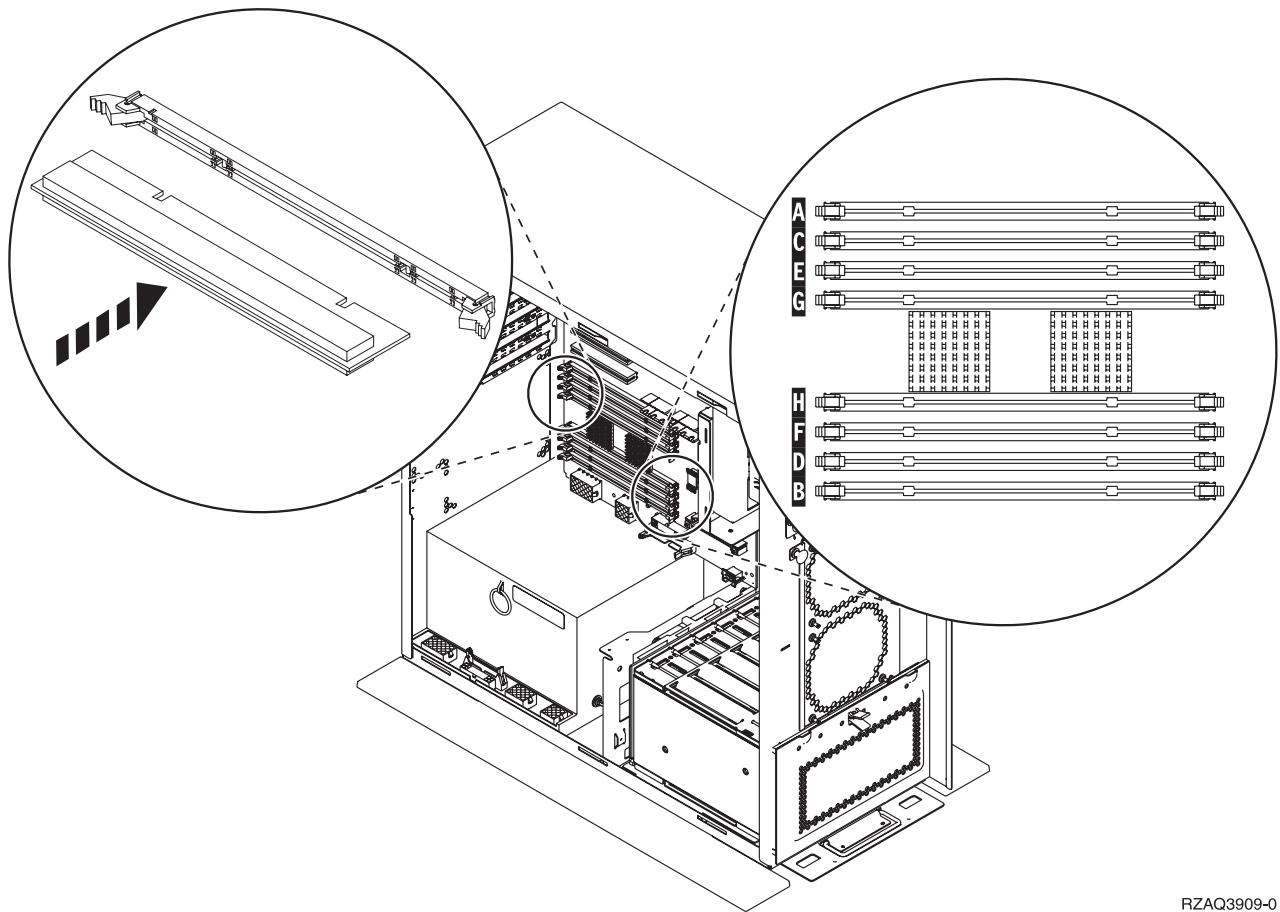
Para añadir tarjetas de memoria en el procesador de la unidad del sistema, efectúe estas tareas:

- \_\_\_ 1. Efectúe las tareas que son requisitos previos, tal como se describe en el apartado “Antes de empezar” en la página 1.
- \_\_\_ 2. “Cómo apagar la unidad del sistema” en la página 47.
- \_\_\_ 3. **Si es posible, utilice una cinta antielectrostática para evitar que una descarga de electricidad estática dañe el hardware.** Si no dispone de una cinta antielectrostática, toque una superficie metálica del sistema o de la unidad de expansión antes de instalar o sustituir el hardware.  
Si ha recibido la cinta antielectrostática desechable 2209, siga estos pasos:

- \_\_ a. Coloque la cinta antielectrostática desechable.  Vea el vídeo.
- \_\_ b. Cuando desenrolle la cinta, retire el recubrimiento de la lámina de cobre que hay en el extremo.
- \_\_ c. Enganche la parte adhesiva de la lámina de cobre en una superficie metálica **al descubierto** y **sin pintar** del bastidor de la unidad.

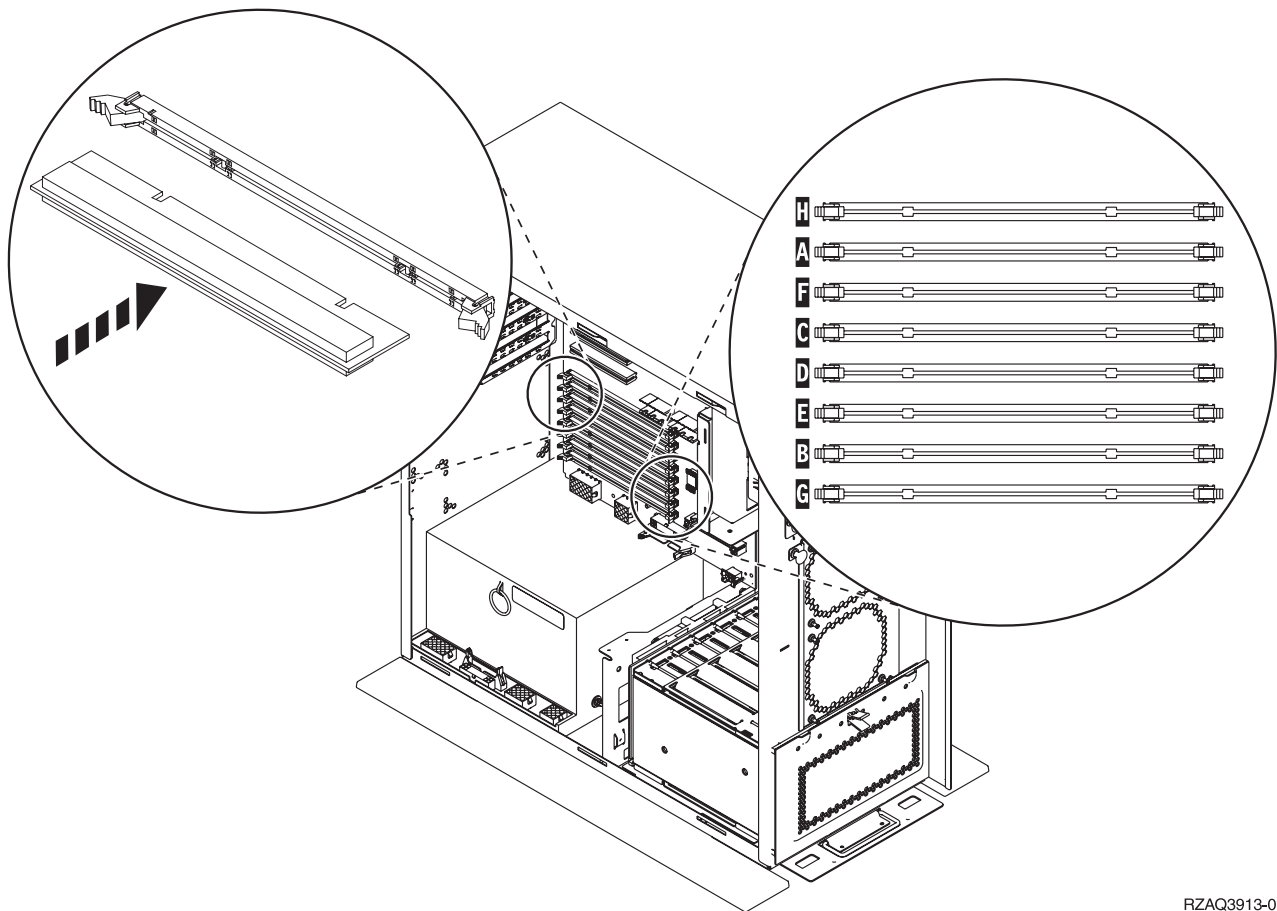
**Nota:** Tome las mismas precauciones que tomaría si no utilizase la cinta antielectrostática. La cinta antielectrostática desechable 2209 sirve para controlar la electricidad estática. No aumenta ni disminuye el riesgo de recibir una descarga eléctrica cuando se utiliza o trabaja con equipos eléctricos.

- \_\_ 4. Retire las “Cubiertas de la unidad” en la página 49.
- \_\_ 5. En la **Figura 33** y en la **Figura 34 en la página 38** se muestran los conectores de tarjeta de memoria del procesador **A** que hay en el interior de la unidad del sistema.



RZAQ3909-0

Figura 33. Vista de conectores de memoria 1



RZAQ3913-0

Figura 34. Vista de conectores de memoria 2



- \_\_\_ 6. Consulte la figura correspondiente a su unidad del sistema para colocar la memoria en el orden correcto.
- \_\_\_ 7. Coloque las tarjetas de memoria en el procesador como se indica a continuación:
  - De dos en dos empezando por **C y D**, después **E y F**, y así sucesivamente.
  - Cada par de tarjetas de almacenamiento debe ser de 128 MB, 256 MB, 512 MB o 1 GB.
- \_\_\_ 8. Quite las piezas de relleno de las dos posiciones disponibles siguientes como se indica a continuación:
  - \_\_\_ a. Empuje hacia fuera los pestillos que hay a cada extremo de la pieza de relleno (Figura 33 en la página 37).
  - \_\_\_ b. Quite la pieza de relleno del zócalo de la tarjeta y tírela.
- \_\_\_ 9. Busque el paquete que contiene las tarjetas de memoria nuevas.
- \_\_\_ 10. **Atención:** las tarjetas de memoria son frágiles. Deben manejarse con cuidado. Extraiga las tarjetas de memoria **de una en una** del paquete protector antielectrostático.
- \_\_\_ 11. Coloque la tarjeta de memoria en la siguiente posición disponible empezando por **C y D** como se indica a continuación:
  - \_\_\_ a. Observe con atención las entalladuras que hay en la parte inferior de la tarjeta de memoria. La distancia entre las entalladuras y el extremo de la tarjeta es algo distinta.
  - \_\_\_ b. Alinee la tarjeta como se indica en la Figura 33 en la página 37 o en la Figura 34. Empuje la tarjeta hacia adelante hasta que se cierren los pestillos.
- \_\_\_ 12. Instale la segunda tarjeta de memoria.
- \_\_\_ 13. ¿Tiene otras tarjetas de memoria que desee instalar?

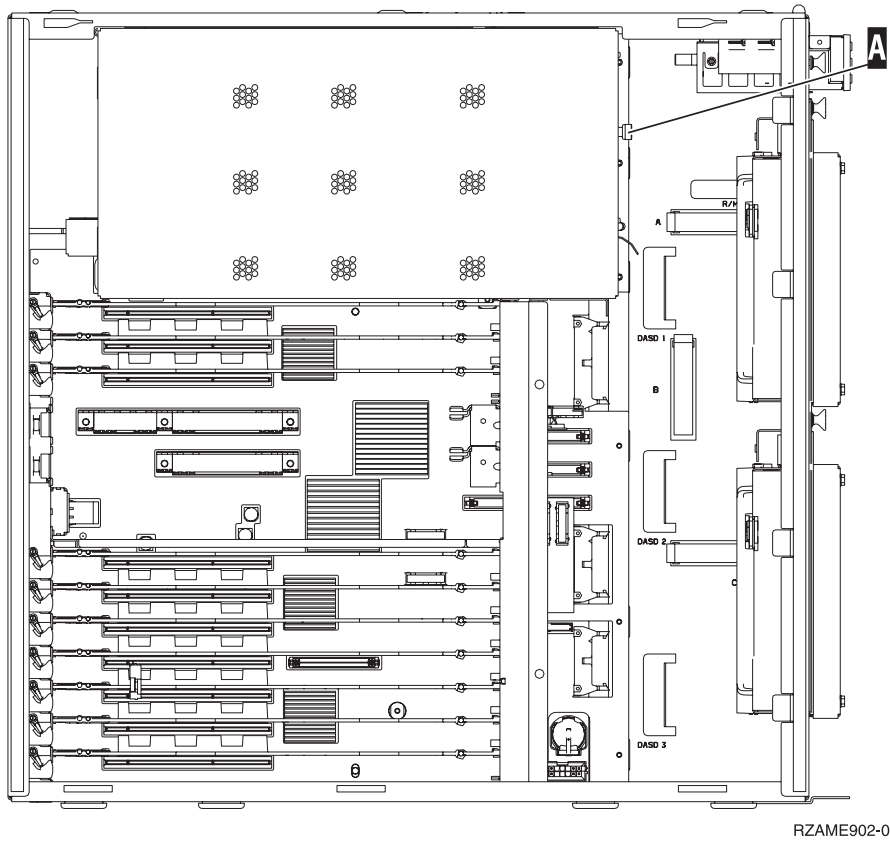
- \_\_\_ Sí: repita los pasos del 6 en la página 38 al 12 en la página 38.
- \_\_\_ No: vaya al paso siguiente.
- \_\_\_ 14. ¿Tiene otras tarjetas adaptadoras u otros dispositivos que desee instalar?
  - \_\_\_ No: vaya al paso siguiente.
  - \_\_\_ Sí: si tiene otro dispositivo, como por ejemplo, una tarjeta adaptadora, una unidad de cinta o unidades de discos que desee instalar consulte las instrucciones adjuntas para ese dispositivo.
- \_\_\_ 15. “Colocación de cubiertas” en la página 42.
- \_\_\_ 16. Siga los pasos del apartado “Finalización del procedimiento” en la página 44.

---

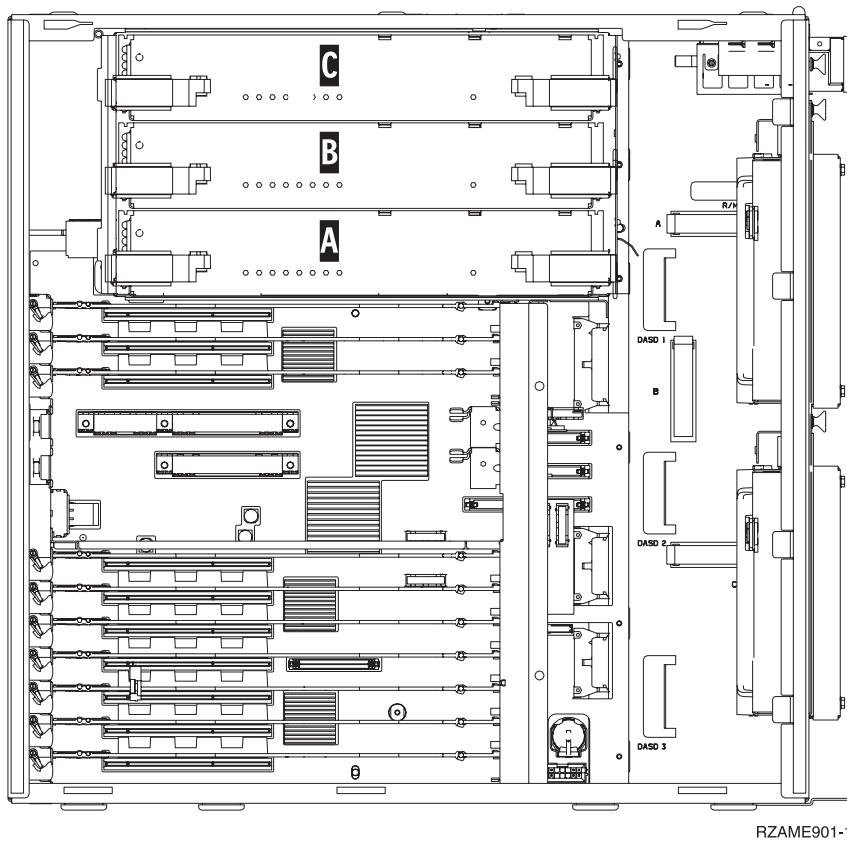
## Adición de memoria a la tarjeta de procesador iSeries 825

Para añadir tarjetas de memoria en la tarjeta de procesador iSeries 825, efectúe estas tareas:

- \_\_\_ 1. Efectúe las tareas que son requisitos previos, tal como se describe en el apartado “Antes de empezar” en la página 1.
- \_\_\_ 2. “Cómo apagar la unidad del sistema” en la página 47.
- \_\_\_ 3. **Si es posible, utilice una cinta antielectrostática para evitar que una descarga de electricidad estática dañe el hardware.** Si no dispone de una cinta antielectrostática, toque una superficie metálica del sistema o de la unidad de expansión antes de instalar o sustituir el hardware.  
Si ha recibido la cinta antielectrostática desechable 2209, siga estos pasos:
  - \_\_\_ a. Coloque la cinta antielectrostática desechable.  Vea el vídeo.
  - \_\_\_ b. Cuando desenrolle la cinta, retire el recubrimiento de la lámina de cobre que hay en el extremo.
  - \_\_\_ c. Enganche la parte adhesiva de la lámina de cobre en una superficie metálica **al descubierto y sin pintar** del bastidor de la unidad.
- Nota:** Tome las mismas precauciones que tomaría si no utilizase la cinta antielectrostática. La cinta antielectrostática desechable 2209 sirve para controlar la electricidad estática. No aumenta ni disminuye el riesgo de recibir una descarga eléctrica cuando se utiliza o trabaja con equipos eléctricos.
- \_\_\_ 4. Retire las “Cubiertas de la unidad” en la página 49.
- \_\_\_ 5. Retire la cubierta de acceso.  Vea el vídeo.



- 6. Quite la tarjeta de procesador **A** como se indica a continuación:  Vea el vídeo.



- \_\_ a. Suelte los dos pestillos hasta que la tarjeta “sobresalga” ligeramente.
- \_\_ b. Tire de ambos pestillos a la vez para extraer la tarjeta de la unidad del sistema.
- \_\_ c. Coloque las tarjetas en una bolsa antielectrostática.

**Nota:** Si **A** está llena, quite la tarjeta de procesador **B**. Si **B** está llena, quite la tarjeta de procesador **C**.

- \_\_ 7. **Antes de quitar las piezas de relleno e instalar la memoria en la tarjeta**, lea lo siguiente:
  - En la **Figura 35** se muestran las ubicaciones de las tarjetas de memoria en la tarjeta de almacenamiento principal.
  - Coloque las tarjetas de memoria en las posiciones **C** y **D** antes de hacerlo en las posiciones **E**, **F**, **G** y **H**.
  - Instale la memoria en grupos de cuatro. Por ejemplo, no puede colocar tarjetas únicamente en las posiciones **E** y **G** y después en las posiciones **F** y **H**. Debe instalar las cuatro tarjetas de memoria a la vez.
  - Los pares de tarjetas de memoria deben tener 256 MB, 512 MB, 1 GB o 2 GB. Los pares instalados en **E** y **G** deben coincidir con los instalados en **F** y **H**.
  - Vaya al paso 8.

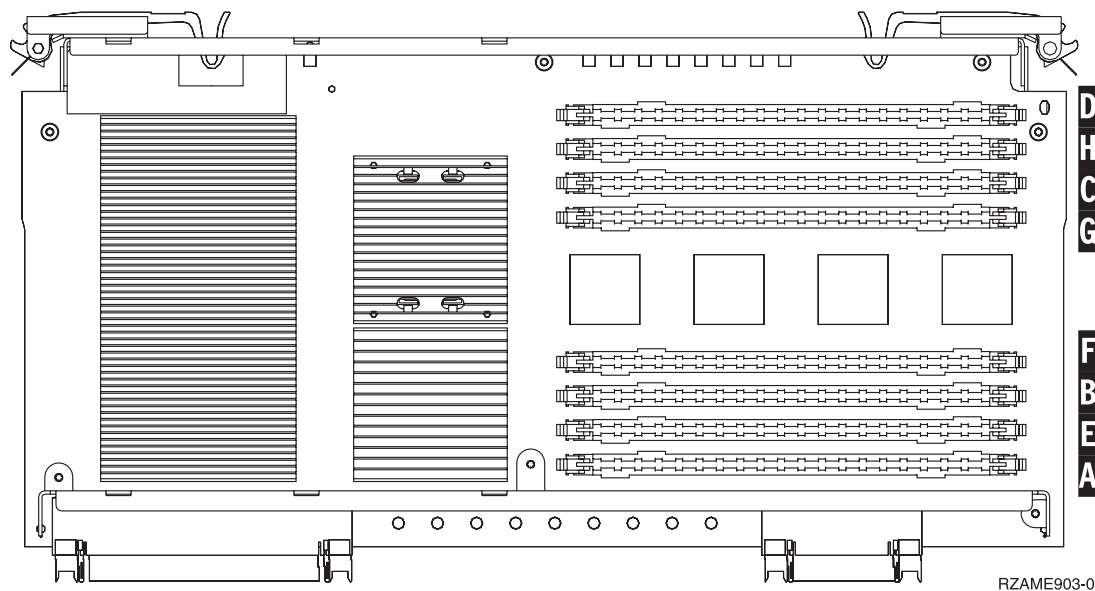
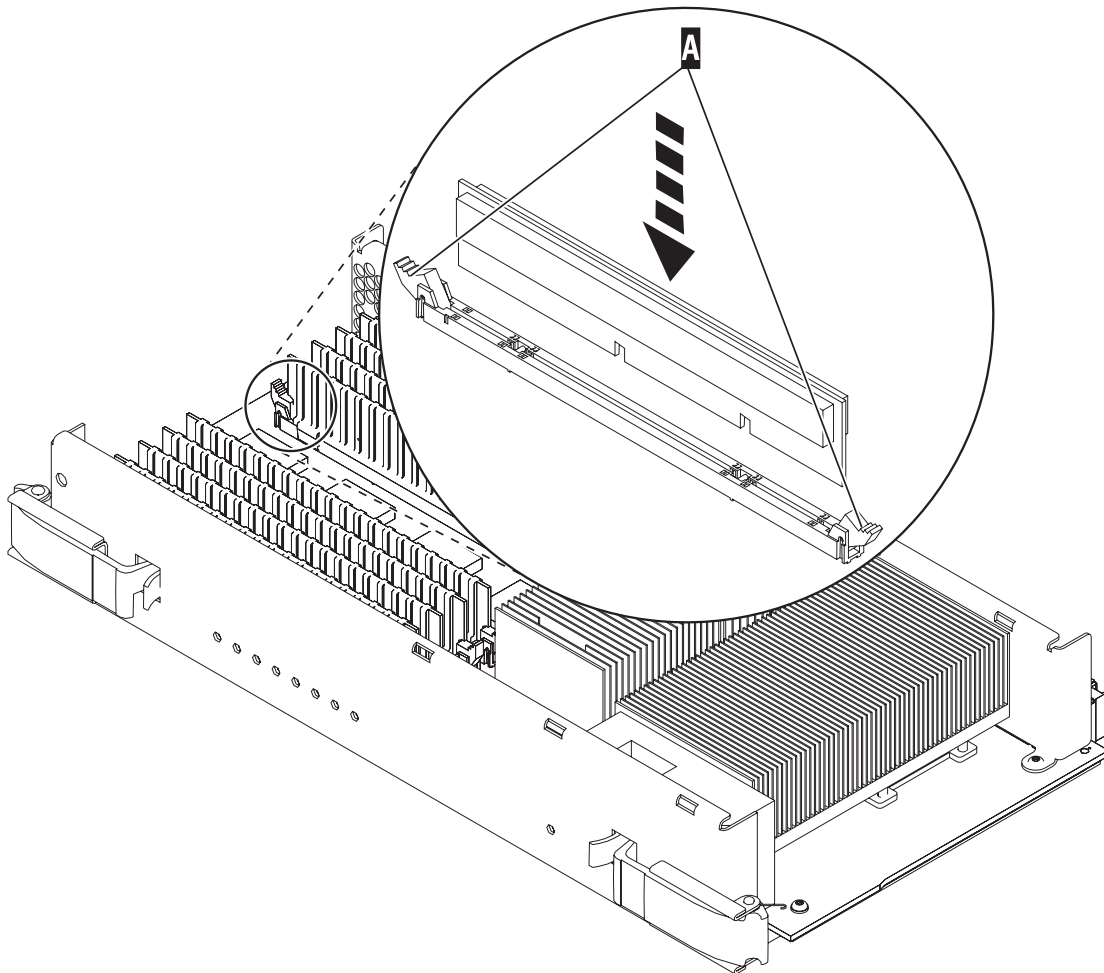


Figura 35. Ubicaciones de memoria de la tarjeta


- \_\_ 8. Quite las piezas de relleno de las dos posiciones disponibles siguientes como se indica a continuación:
  - \_\_ a. Empuje hacia fuera los pestillos **A** que hay a cada extremo de la pieza de relleno (Figura 36 en la página 42).
  - \_\_ b. Quite la pieza de relleno del zócalo de la tarjeta y tírela.
- \_\_ 9. Busque el paquete que contiene las tarjetas de memoria nuevas.
- \_\_ 10. **Atención:** las tarjetas de memoria son frágiles. Deben manejarse con cuidado. Extraiga las tarjetas de memoria **de una en una** del paquete protector antielectrostático.
- \_\_ 11. Consulte la Figura 36 en la página 42 para instalar la tarjeta de memoria, del modo siguiente:
  - ☑ Vea el vídeo.
  - \_\_ a. Observe con atención las entalladuras que hay en la parte inferior de la tarjeta de memoria. La distancia entre las entalladuras y el extremo de la tarjeta de memoria es algo distinta.

- \_\_ b. Alinee la tarjeta como se indica en la Figura 36.
- \_\_ c. Encare la tarjeta con las entalladuras acunadas y empújela hacia abajo hasta que se cierren los pestillos.



RZAME904-0

Figura 36. Instalación de tarjetas de memoria

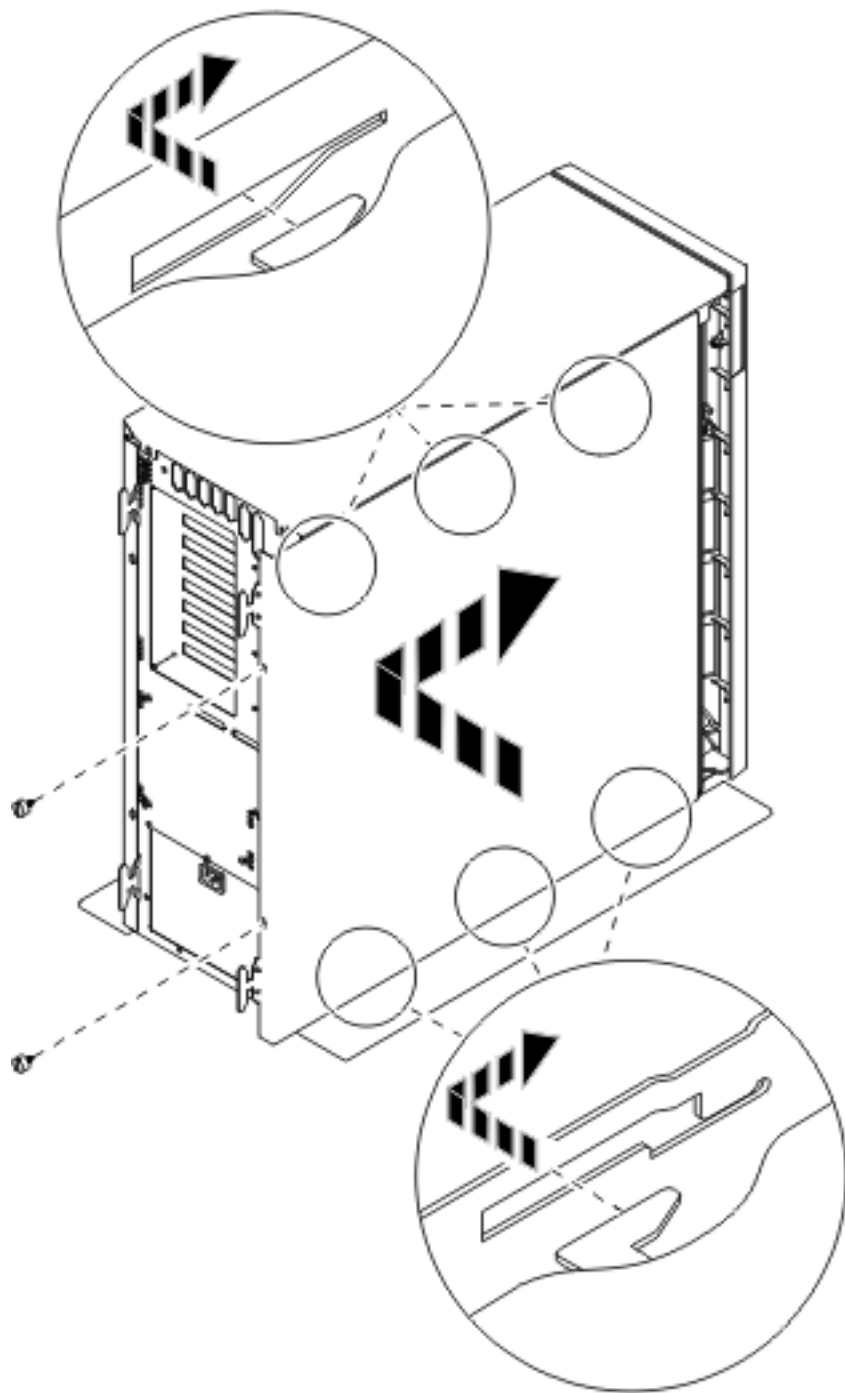
- \_\_ 12. Instale las tarjetas de memoria restantes.
- \_\_ 13. Cuando termine de instalar todas las tarjetas de memoria, insértelas en la unidad del sistema. Empuje la tarjeta hacia adentro haciendo presión en ambos pestillos a la vez. Cierre los pestillos cuando ya no pueda empujar más la tarjeta hacia el interior de la unidad del sistema.  Vea el vídeo.
- \_\_ 14. Vuelva a colocar la cubierta de acceso.
- \_\_ 15. "Colocación de cubiertas".
- \_\_ 16. Siga los pasos del apartado "Finalización del procedimiento" en la página 44.

## Colocación de cubiertas

- \_\_ 1. Quite la cinta antielectrostática.
- \_\_ 2. En la **Figura 37 en la página 43** se muestra la forma de colocar la cubierta lateral de la unidad del sistema: alinee las lengüetas que hay en los bordes superior e inferior; empuje hacia adelante para asegurarse de que las lengüetas se introducen en las ranuras; empuje con suavidad la cubierta



hacia la parte frontal de la unidad del sistema hasta que ya no pueda avanzar más; y ponga los tornillos.



*Figura 37. Colocación de la cubierta lateral de la unidad del sistema*

\_\_ 3. Coloque la cubierta posterior de la unidad del sistema si dispone de ella.

#### 4. PELIGRO

Una toma de alimentación no cableada correctamente podría ocasionar que las partes metálicas del sistema o de los productos conectados al sistema tuvieran un voltaje peligroso. Es responsabilidad del cliente asegurarse de que la toma de alimentación esté debidamente cableada y conectada a tierra para evitar una descarga eléctrica. (RSFTD201)

Enchufe a una toma de alimentación los cables de alimentación de los componentes siguientes.

- Unidad del sistema
- Consola de la unidad del sistema

**Nota:** no encienda todavía la unidad del sistema.

5. Enchufe todos los dispositivos conectados, tales como impresoras y pantallas, y enciéndalos.

---

## Finalización del procedimiento

1. Seleccione una de las siguientes unidades:
- 270, 800 u 810: vaya al paso siguiente.
  - 820 u 825: vaya al paso 4.
2. Fíjese en el visor Función/Datos del panel de control. Consulte el apartado "Panel de control de la unidad del sistema" en la página 53.
3. ¿Aparece **01 B N V=S** en el visor Función/Datos?
- Sí: vaya al paso 6 en la página 45.
  - No: proceda del siguiente modo:
    - a. Pulse el botón Incremento/Decremento hasta que aparezca **02** en el visor Función/Datos.
    - b. Pulse el botón Intro del panel de control.
    - c. Pulse el botón Incremento/Decremento hasta que aparezca **B** en el visor Función/Datos.
    - d. Pulse el botón Intro del panel de control.
    - e. Pulse el botón Incremento/Decremento hasta que aparezca **N** en el visor Función/Datos.
    - f. Pulse el botón Intro del panel de control.
    - g. Pulse el botón Incremento/Decremento hasta que aparezca **S** en el visor Función/Datos.
    - h. Pulse el botón Intro del panel de control.
    - i. Pulse el botón Incremento/Decremento hasta que aparezca **01** en el visor Función/Datos.
    - j. Pulse el botón Intro del panel de control.  
Debería aparecer **01 B N S** en el visor Función/Datos. Si no es así, repita los pasos del 3a al 3i.
    - k. Vaya al paso 6 en la página 45.
4. Fíjese en el visor Función/Datos del panel de control.
5. ¿Aparece **01 B V=S** en el visor Función/Datos estando iluminado el indicador de modalidad Normal (OK)?
- Sí: vaya al paso siguiente.
  - No: proceda del siguiente modo:
    - a. Pulse el botón de selección de modalidad hasta que se encienda el indicador de modalidad Manual (una mano pequeña).

- \_\_\_ b. Pulse el botón Incremento/Decremento hasta que aparezca **02** en el visor Función/Datos.
  - \_\_\_ c. Pulse el botón Intro del panel de control.
  - \_\_\_ d. Pulse el botón Incremento/Decremento hasta que aparezca **B** en el visor Función/Datos.
  - \_\_\_ e. Pulse el botón Intro del panel de control.
  - \_\_\_ f. Pulse el botón Incremento/Decremento hasta que aparezca **S** en el visor Función/Datos.
  - \_\_\_ g. Pulse el botón Intro del panel de control.
  - \_\_\_ h. Pulse el botón de selección de modalidad hasta que se encienda el indicador de modalidad Normal (**OK**).
  - \_\_\_ i. Pulse el botón Incremento/Decremento hasta que aparezca **01** en el visor Función/Datos.
  - \_\_\_ j. Pulse el botón Intro del panel de control.  
Debería aparecer **01 B S** en el panel Función/Datos. Si no aparece, repita los pasos del 5a en la página 44 al 5i.
  - \_\_\_ k. Vaya al paso 6.
- \_\_\_ 6. Encienda la estación de trabajo o el PC que sirve de consola.
  - \_\_\_ 7. Pulse el botón de encendido de la unidad del sistema. Se encenderá la luz de encendido.

**Nota:** Antes del encendido, se producirá un retardo de unos 10 segundos aproximadamente. El sistema tarda entre 5 y 20 minutos en encenderse y realizar una IPL.

- \_\_\_ 8. Inicie una sesión en la unidad del sistema. Asegúrese de que tiene autorización para utilizar las herramientas de servicio.
- \_\_\_ 9. Para verificar la configuración de la tarjeta de memoria (almacenamiento principal), proceda del siguiente modo:
  - \_\_\_ a. Escriba **strsst** en la línea de mandatos y pulse Intro.
  - \_\_\_ b. Escriba **su ID de usuario y contraseña para las herramientas de servicio** en la pantalla *Inicio de sesión de Herramientas de servicio del sistema (SST)* y pulse Intro.
  - \_\_\_ c. Seleccione **Arrancar una herramienta de servicio** en la pantalla *Herramientas de servicio del sistema (SST)* y pulse Intro.
  - \_\_\_ d. Seleccione **Gestor de servicio de hardware** en la pantalla *Arrancar una herramienta de servicio* y pulse Intro.
  - \_\_\_ e. Seleccione **Recursos de hardware lógicos (buses, IOP, controladores...)** en la pantalla *Gestor de servicio de hardware* y pulse Intro.
  - \_\_\_ f. Seleccione **Recursos de almacenamiento principal** en la pantalla *Recursos de hardware lógicos* y pulse Intro.  
Verifique que el estado es *Operativo* en todas las ubicaciones.

**Nota:** si el estado no es Operativo, compruebe las tarjetas de memoria.

- \_\_\_ g. Si tiene una impresora, imprima la lista de configuración.
  - Nota:** Para imprimir la lista de recursos de hardware, pulse **F12** una vez. Cuando aparezca el menú *Recursos de hardware lógicos*, pulse **F6**.
  - \_\_\_ h. Para volver al menú principal, pulse **F3** tres veces y después Intro.
- \_\_\_ 10. Si ha cambiado el valor de la opción *Ajuste de rendimiento del sistema* en el paso 1 en la página 47, proceda del siguiente modo para volver a la situación anterior a la actualización:
  - \_\_\_ a. En una línea de mandatos, escriba **WRKSYSVAL (QPFRADJ)**.
  - \_\_\_ b. Seleccione **Cambiar** y pulse Intro.

- \_\_ c. Cambie el valor de Ajuste de rendimiento por el que tenía antes de la actualización.
- \_\_ 11. La instalación o la sustitución del dispositivo ha finalizado.

---

## Cómo apagar la unidad del sistema

Para apagar la unidad del sistema, siga estos pasos:

- \_\_\_ 1. Establezca *Ajuste de rendimiento del sistema* en un valor **que no sea** la opción 0.
  - \_\_\_ a. En una línea de mandatos, escriba **WRKSYSVAL (QPFRADJ)** y pulse Intro.
  - \_\_\_ b. Seleccione la opción **Cambiar** en la pantalla *Trabajar con valores del sistema* y pulse Intro.
  - \_\_\_ c. Si el valor de Ajuste de rendimiento es la opción 1, la opción 2 o la opción 3, no es necesario que lo cambie. Pulse Intro.  
Si el valor de Ajuste de rendimiento es 0 (Sin ajuste), es necesario cambiarlo por 2.
  - \_\_\_ d. Pulse F3 una vez para volver al menú principal.
- \_\_\_ 2. Si hay un adaptador integrado para xSeries (IXA) en el sistema, ciérrelo utilizando las opciones de OS/400.
- \_\_\_ 3. Asegúrese de que hayan finalizado todos los trabajos (WRKACTJOB).
- \_\_\_ 4. Cuando hayan finalizado todos los trabajos, escriba: **pwrwnsys \*immed** en una línea de mandatos de iSeries y pulse la tecla Intro.  
  
**Nota:** si surgen dificultades durante la instalación, póngase en contacto con el concesionario o con el suministrador de servicio.
- \_\_\_ 5. Cuando el iSeries esté totalmente apagado, desconecte todos los PC de la unidad del sistema. Apague todos los dispositivos, tales como impresoras y pantallas, que estén conectados a la unidad del sistema.
- \_\_\_ 6. Desenchufe de las tomas de alimentación los cables de alimentación, como los de las impresoras y pantallas.
- \_\_\_ 7. Desenchufe de la toma de alimentación el cable de alimentación de la unidad del sistema.



---

## Cubiertas de la unidad

Busque la unidad en la que está trabajando.

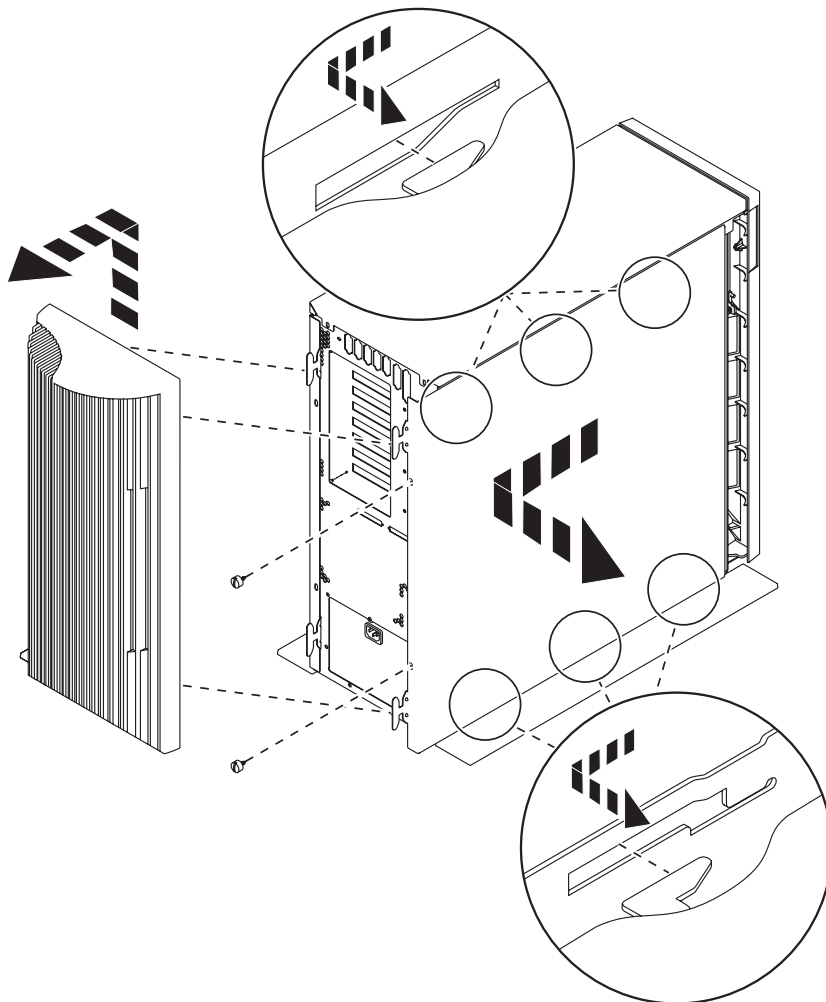
- “Unidades del sistema 270, 800, 810 y 820”
- “Unidad 825” en la página 51
- “Unidad 270, 800 u 810 en un bastidor” en la página 51

---

## Unidades del sistema 270, 800, 810 y 820

Para acceder a la ubicación de la memoria, debe retirar la cubierta posterior ( Vea el vídeo), si la tiene, y la cubierta lateral ( Vea el vídeo):

- \_\_\_ 1. Coloque una mano en la parte inferior de la cubierta posterior, empújela hacia arriba y tire de ella hacia fuera.
- \_\_\_ 2. **Atención:** si retira la cubierta lateral mientras la máquina está encendida, pueden producirse errores debido a las interferencias electromagnéticas.  
Para retirar la cubierta lateral derecha (vista desde la parte posterior), afloje los tornillos de mano y empuje con suavidad la cubierta desde la parte frontal hacia atrás hasta que no avance más.
- \_\_\_ 3. Tire de la cubierta hacia fuera.

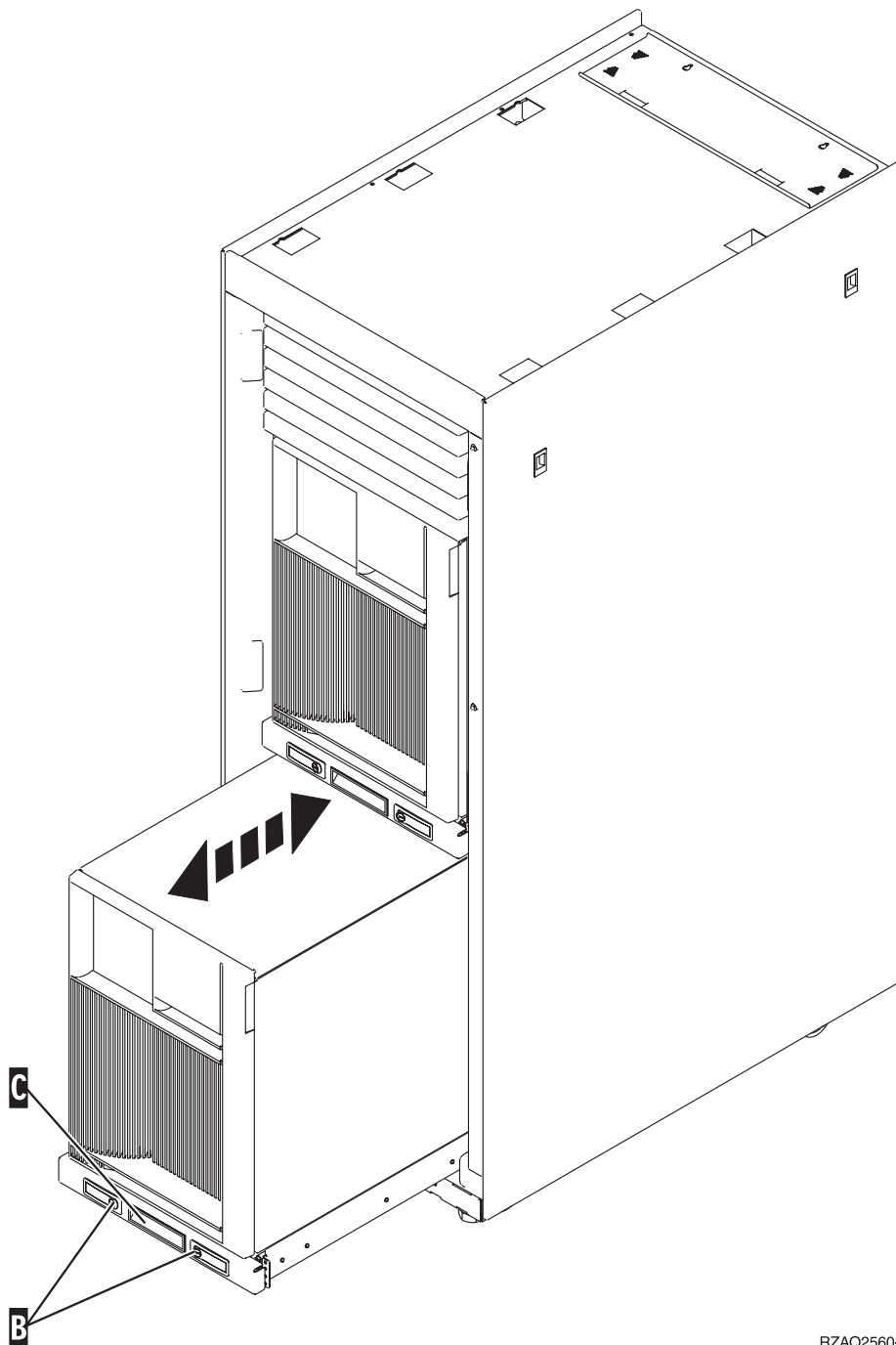


RZAQ2517-0



## Unidad 270, 800 u 810 en un bastidor

1. Haga presión en los pestillos **B** y tire del servidor utilizando el asa **C**.



RZAQ2560-0

2. Consulte el diagrama anterior de la unidad para quitar la cubierta lateral.

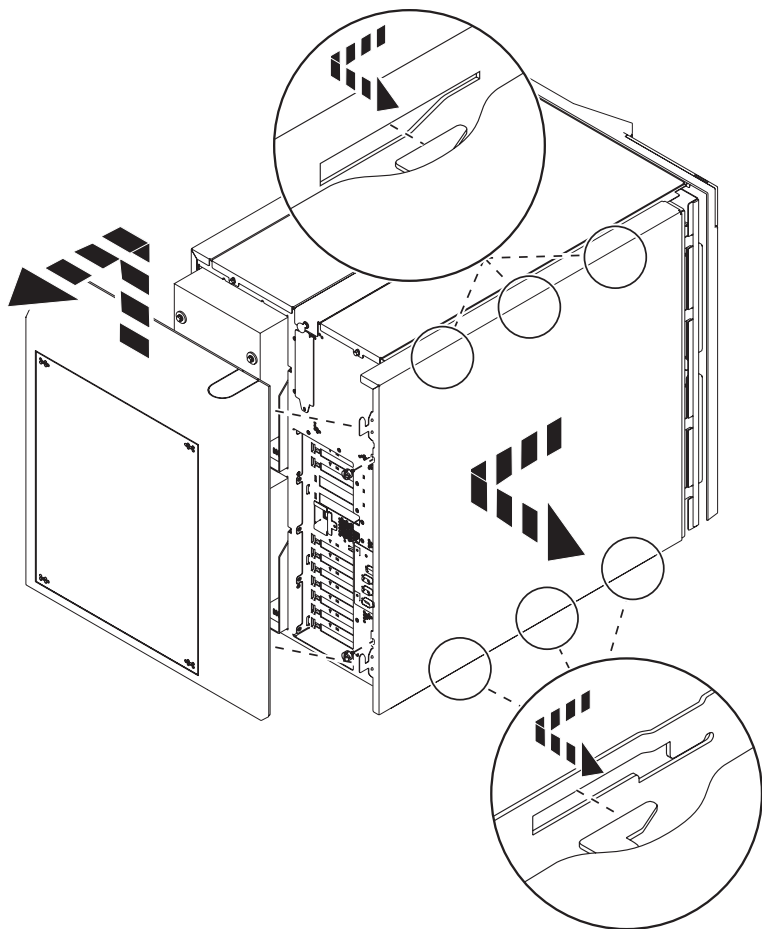
---

## Unidad 825

Para acceder a la ubicación de tarjeta PCI, es necesario retirar la cubierta posterior y la cubierta lateral:

- 1. Coloque una mano en la parte inferior de la cubierta posterior, empújela hacia arriba y tire de ella hacia fuera.

- \_\_\_ 2. Para retirar la cubierta lateral derecha (vista desde la parte posterior), afloje los tornillos de mano y empuje con suavidad la cubierta desde la parte frontal hacia atrás hasta que no avance más.
- \_\_\_ 3. Tire de la cubierta hacia fuera.



RZAME601-0

---

## Panel de control de la unidad del sistema

Sitúese delante de la parte frontal de la unidad del sistema iSeries. Abra la puerta del panel de control.

El panel de control será como el que está representado en la Figura 38 o la Figura 39 en la página 54. Tome como referencia el que corresponda a su unidad.

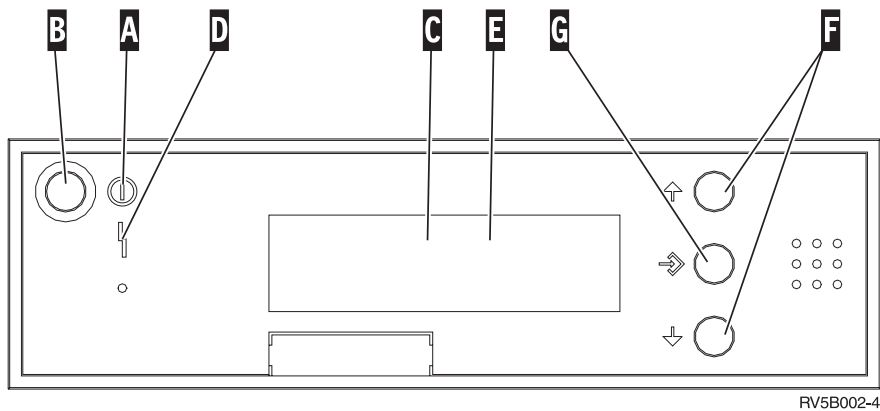
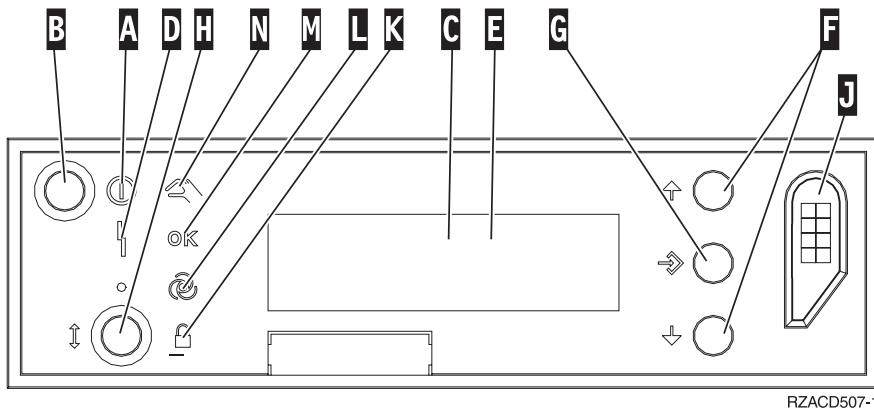


Figura 38. Panel de control sin llave electrónica

A continuación se describe la leyenda de la Figura 38:

- A** Luz de encendido
  - Si la luz es intermitente, indica que la unidad recibe alimentación eléctrica.
  - Si la luz es continua, indica que la unidad está encendida y en funcionamiento.
- B** Botón de encendido
- C** Actividad del procesador
- D** Atención del sistema
- E** Visor Función/Datos
- F** Botones Incremento/Decremento
- G** Botón Intro

Si el panel de control es como el que aparece en la Figura 39 en la página 54, antes de poder utilizar los botones Incremento/Decremento **F** y el botón Intro **G**, debe pulsar el botón de selección de modalidad **H** para seleccionar la modalidad Manual **N**. Para utilizar la selección de modalidad, debe insertar la llave electrónica.



RZACD507-1

Figura 39. Panel de control con llave electrónica

- A** Luz de encendido
  - Si la luz es intermitente, indica que la unidad recibe alimentación eléctrica.
  - Si la luz es continua, indica que la unidad está encendida y en funcionamiento.
- B** Botón de encendido
- C** Actividad del procesador
- D** Atención del sistema
- E** Visor Función/Datos
- F** Botones Incremento/Decremento
- G** Botón Intro
- H** Selección de modalidad
- J** Ranura de la llave electrónica
- K** Protegido
- L** Automático
- M** Normal
- N** Manual

---

## Apéndice. Avisos

Esta información ha sido creada para los productos y servicios ofrecidos en EE.UU.

Es posible que IBM no ofrezca los productos, servicios o dispositivos descritos en este documento en otros países. Consulte al representante local de IBM acerca de los productos y servicios disponibles actualmente en su zona. Cualquier referencia a un producto, programa o servicio IBM no implica que únicamente pueda utilizarse dicho producto, programa o servicio IBM. En su lugar, puede utilizarse cualquier producto, programa o servicio funcionalmente equivalente que no vulnere ninguno de los derechos de propiedad intelectual de IBM. No obstante, es responsabilidad del usuario evaluar y verificar el funcionamiento de cualquier producto, programa o servicio no IBM.

IBM puede tener patentes o solicitudes de patente pendientes de aprobación que cubran alguno de los temas tratados en este documento. La posesión de este documento no le otorga licencia sobre dichas patentes. Puede enviar las consultas sobre licencias, por escrito, a la siguiente dirección:

IBM Director of Licensing  
IBM Corporation  
North Castle Drive  
Armonk, NY 10504-1785  
Estados Unidos

**El párrafo siguiente no es aplicable en el Reino Unido ni en ningún otro país en el que tales disposiciones sean incompatibles con la legislación local:** INTERNATIONAL BUSINESS MACHINES CORPORATION PROPORCIONA ESTA PUBLICACIÓN "TAL CUAL" SIN GARANTÍA DE NINGUNA CLASE, EXPLÍCITA O IMPLÍCITA, INCLUYÉNDOSE, PERO SIN LIMITARSE A LAS MISMAS, LAS GARANTÍAS IMPLÍCITAS DE NO VULNERABILIDAD, COMERCIALIZACIÓN O IDONEIDAD PARA UN PROPÓSITO DETERMINADO. Algunas legislaciones no contemplan la declaración de limitación de responsabilidades, ni implícitas ni explícitas, en determinadas transacciones, por lo que cabe la posibilidad de que esta declaración no se aplique en su caso.

Esta información puede contener imprecisiones técnicas o errores tipográficos. Periódicamente se efectúan cambios en la información incluida en este documento; estos cambios se incorporarán en nuevas ediciones de la publicación. IBM puede efectuar mejoras o cambios en los productos o programas descritos en esta publicación en cualquier momento y sin notificación previa.

Cualquier referencia en esta información a sitios Web no de IBM se proporciona únicamente para su comodidad y no debe considerarse de ninguna manera como una aprobación de dichos sitios Web. Los materiales de estos sitios Web no son parte de los materiales de IBM para este producto y el uso que se haga de estos sitios Web es de la entera responsabilidad del usuario.

IBM podría utilizar o distribuir la información que el usuario suministre de la forma que crea apropiada sin que incurra en ninguna obligación ante el usuario.

Cualquier información de rendimiento que aparezca en este documento ha sido determinada en un entorno controlado. Por lo tanto, los resultados obtenidos en otros entornos operativos podrían ser distintos. Algunas mediciones se han realizado en sistemas en fase de desarrollo y, por lo tanto, no hay ninguna garantía de que estas mediciones sean las mismas en los sistemas normalmente disponibles. Además, algunas mediciones podrían haberse estimado mediante extrapolación. Los resultados reales podrían ser diferentes. Los usuarios de este documento deberían verificar los datos aplicables para su entorno específico.

La información concerniente a productos no IBM se ha obtenido de los suministradores de dichos productos, de sus anuncios publicados o de otras fuentes de información pública disponibles. IBM no ha

comprobado dichos productos y no puede afirmar la exactitud en cuanto a rendimiento, compatibilidad u otras características relativas a productos no IBM. Las consultas acerca de las posibilidades de los productos no IBM deben dirigirse a los suministradores de los mismos.

Todas las afirmaciones relativas a los planes futuros de IBM están sujetas a cambios o retiradas sin notificación previa, y solamente representan planes y objetivos.

Todos los precios de IBM mostrados son precios actuales de venta al por menor sugeridos por IBM y sujetos a modificaciones sin notificación previa. Los precios de los concesionarios pueden ser diferentes.

Esta información está pensada a efectos de planificación. La información aquí contenida está sujeta a cambios antes de que los productos descritos estén disponibles.

Esta información contiene ejemplos de datos e informes utilizados en operaciones comerciales diarias. Para ilustrarlas de la forma más completa posible, los ejemplos incluyen nombres de personas, empresas, marcas y productos. Todos estos nombres son ficticios y cualquier parecido con nombres y direcciones utilizados por una empresa real es mera coincidencia.

Si está viendo esta información en copia software, es posible que las fotografías y las ilustraciones en color no aparezcan.

Los gráficos y especificaciones contenidos aquí no deben reproducirse total ni parcialmente sin el permiso escrito de IBM.

IBM ha preparado esta publicación para que los representantes de servicio de hardware la utilicen para el mantenimiento o reparación de las máquinas indicadas específicamente. IBM no pretende dar a entender que es adecuada para otros propósitos.

Los gráficos y especificaciones contenidos aquí no deben reproducirse total ni parcialmente sin el permiso escrito de IBM.

IBM ha preparado esta publicación para que el personal de atención al cliente la utilice para el funcionamiento y planificación de las máquinas indicadas específicamente. IBM no pretende dar a entender que es adecuada para otros propósitos.

---

## **Marcas registradas**

Los términos siguientes son marcas registradas de International Business Machines Corporation en Estados Unidos o en otros países:

Application System/400  
AS/400  
e (logotipo)  
IBM  
iSeries  
Operating System/400  
OS/400  
400

Lotus, Freelance y WordPro son marcas registradas de International Business Machines Corporation y Lotus Development Corporation en Estados Unidos o en otros países.

C-bus es una marca registrada de Corollary, Inc. en los Estados Unidos y/o en otros países.

ActionMedia, LANDesk, MMX, Pentium y ProShare son marcas registradas de Intel Corporation en los Estados Unidos y/o en otros países.

Microsoft, Windows, Windows NT y el logotipo de Windows son marcas registradas de Microsoft Corporation en Estados Unidos o en otros países.

SET y el logotipo de SET son marcas registradas de SET Secure Electronic Transaction LLC.

Java y todas las marcas registradas basadas en Java son marcas registradas de Sun Microsystems, Inc. en Estados Unidos y/o en otros países.

UNIX es una marca comercial registrada de The Open Group en Estados Unidos y otros países.

Los demás nombres de compañías, productos y servicios pueden ser marcas registradas o de servicio de otras empresas.

---

## Condiciones para descargar e imprimir publicaciones

Se concede permiso para utilizar las publicaciones que ha seleccionado para descargar bajo las siguientes condiciones y su indicación de aceptación de éstas.

**Uso personal:** puede reproducir estas publicaciones para su uso personal y no comercial siempre que respete todas las notas de propiedad. No puede distribuir, visualizar ni confeccionar trabajos derivados de estas publicaciones, o parte de ellas, sin el consentimiento explícito de IBM.

**Uso comercial:** puede reproducir, distribuir y visualizar estas publicaciones únicamente en su empresa, siempre que respete todas las notas de propiedad. No puede confeccionar trabajos derivados de estas publicaciones ni reproducir, distribuir o visualizar estas publicaciones o parte de ellas fuera de su empresa, sin el consentimiento explícito de IBM.

A menos que se otorgue explícitamente en este permiso, no se conceden otros permisos, licencias o derechos, explícitos o implícitos, en relación con las publicaciones o cualquier información, datos, software o propiedad intelectual que estas contengan.

IBM se reserva el derecho de retirar los permisos otorgados cuando crea que el uso de las publicaciones perjudica a sus intereses o, cuando IBM considere que no se siguen correctamente las instrucciones anteriores.

No puede descargar, exportar ni reexportar esta información a menos que respete completamente todas las leyes y normativas válidas, inclusive las leyes y regulaciones de exportación de los Estados Unidos. IBM NO EFECTÚA NINGÚN TIPO DE GARANTÍA SOBRE EL CONTENIDO DE ESTAS PUBLICACIONES. LAS PUBLICACIONES SE OFRECEN "TAL COMO ESTÁN" SIN NINGÚN TIPO DE GARANTÍA, EXPLÍCITA O IMPLÍCITA, INCLUSIVE, SIN LIMITARSE A ELLO, GARANTÍAS IMPLÍCITAS DE COMERCIALIZACIÓN Y ADECUACIÓN PARA UN FIN DETERMINADO.

Todo el material tiene derechos de copia propiedad de IBM Corporation.

Al descargar o imprimir una publicación de este sitio, indica su conformidad con estas condiciones.

---

## Información de declaración de limitación de responsabilidad

Este documento contiene ejemplos de programación.

IBM le otorga una licencia no exclusiva de copyright para la utilización de todos los ejemplos de código de programación a partir de los que puede generar funciones similares ajustadas a sus propias necesidades específicas.

IBM proporciona todo el código de ejemplo sólo con finalidades ilustrativas. Estos ejemplos no se han probado exhaustivamente bajo todo tipo de condiciones. Por lo tanto, IBM no puede garantizar ni implicar la fiabilidad, la posibilidad de servicio técnico ni el funcionamiento de estos programas.

Todos los programas contenidos aquí se proporcionan al usuario "TAL CUAL" sin garantías de ningún tipo. Se renuncia expresamente a las garantías implícitas de no vulneración, posibilidad de comerciabilidad y adecuación para un propósito concreto.

---

## **Avisos de emisión electrónica**

### **Declaración de la Comisión federal de comunicaciones (FCC)**

**Nota:** este equipo ha sido evaluado y cumple con los límites de un dispositivo digital de Clase A, según el Apartado 15 de las normas de FCC. Estos límites están diseñados para ofrecer una protección adecuada contra interferencias nocivas cuando el equipo se utiliza en un entorno comercial. Este equipo genera, utiliza y puede radiar energía de radio-frecuencia y, si no se instala y utiliza según el manual de instrucciones, podría provocar interferencias nocivas para las comunicaciones de radio. La utilización de este equipo en un área residencial podría provocar interferencias nocivas, en cuyo caso el usuario deberá corregir las interferencias por su cuenta.

Deben utilizarse cables y conectores con toma de tierra y con el blindaje adecuado para ajustarse a los límites de emisión de la FCC. IBM no se responsabiliza de las interferencias de radio o televisión provocadas si no se utilizan los cables y conectores recomendados o si se efectúan cambios o modificaciones no autorizados en el equipo. Los cambios o modificaciones no autorizados podrían anular la autorización del usuario para el uso del equipo.

Este dispositivo se ajusta al Apartado 15 de las normas de la FCC. La utilización está sujeta a las dos condiciones siguientes: (1) este dispositivo no puede provocar interferencias nocivas, y (2) este dispositivo debe aceptar las interferencias recibidas, inclusive aquellas que podrían provocar un funcionamiento indeseado.

Parte responsable:

International Business Machines Corporation  
New Orchard Road  
Armonk, NY 10504

Teléfono: 1-919-543-2193

### **Declaración de adecuación industrial canadiense**

Este aparato digital de Clase A se ajusta a los requisitos de las Normativas canadienses para equipos que provocan interferencias.

### **Avis de conformité à la réglementation d'Industrie Canada**

Cet appareil numérique de la classe A respecte toutes les exigences du Règlement sur le matériel brouilleur du Canada.

### **Declaración de adecuación de la comunidad europea**

Este producto se ajusta a los requisitos de protección de la directiva del consejo europeo 89/336/EEC referente a la aproximación de las leyes de los estados miembros en cuanto a compatibilidad electromagnética. IBM no puede aceptar ninguna responsabilidad por el incumplimiento de los requisitos de protección resultante de una modificación no recomendada del producto, inclusive el uso de tarjetas opcionales que no sean de IBM.



## Declaración de Clase A de Australia y Nueva Zelanda

**Atención:** éste es un producto de Clase A. En un entorno doméstico, este producto puede provocar interferencias de radio, en cuyo caso el usuario debería tomar las medidas adecuadas.

## Declaración del VCCI - Japón

<p>この装置は、クラス A 情報技術装置です。この装置を家庭環境で使用すると電波妨害を引き起こすことがあります。この場合には使用者が適切な対策を講ずるよう要求されることがあります。</p> <p style="text-align: right;">V C C I - A</p>
---

A continuación se ofrece un resumen de la declaración del VCCI en japonés del recuadro anterior.

Éste es un producto de Clase A basado en el estándar del Voluntary Control Council for Interference (VCCI) del equipo de tecnología de la información (TI). Si este equipo se utiliza en un entorno doméstico, puede causar interferencias en las comunicaciones por radio. En tal caso, puede exigirse al usuario que tome las medidas oportunas para corregirlas.

## Declaración sobre interferencias electromagnéticas (EMI) - República Popular de China

Por cada GB 9254-1998, el manual del usuario de un producto de Clase A debe llevar el siguiente mensaje de aviso (traducción en español del estándar chino) sobre el uso del producto en un entorno doméstico en chino (*chino simplificado*):

<p style="text-align: center;"><b>声 明</b></p> <p>此为 A 级产品,在生活环境 中,该产品可能会造成无线电干 扰。在这种情况下,可能需要用户 对其干扰采取切实可行的措施。</p>
---

Declaración: éste es un producto de Clase A. En un entorno doméstico, este producto puede provocar interferencias de radio, en cuyo caso puede exigirse al usuario que tome las medidas oportunas.

## Declaración sobre interferencias electromagnéticas (EMI) - Taiwán

<p><b>警告使用者：</b> 這是甲類的資訊產品，在居住的環境中使用時，可能會造成射頻干擾，在這種情況下，使用者會被要求採取某些適當的對策。</p>
--

A continuación se ofrece un resumen de la declaración anterior sobre EMI en Taiwán.

Aviso: éste es un producto de Clase A. En un entorno doméstico, este producto puede provocar interferencias de radio, en cuyo caso el usuario deberá tomar las medidas adecuadas.

## Protección contra interferencias de radio en Alemania

Dieses Gerät ist berechtigt in Übereinstimmung mit Dem deutschen EMVG vom 9.Nov.92 das EG-Konformitätszeichen zu führen.

Der Aussteller der Konformitätserklärung ist die IBM Germany.

Dieses Gerät erfüllt die Bedingungen der EN 55022 Klasse A. Für diese von Geräten gilt folgende Bestimmung nach dem EMVG:

Geräte dürfen an Orten, für die sie nicht ausreichend entstört sind, nur mit besonderer Genehmigung des Bundesministers für Post und Telekommunikation oder des Bundesamtes für Post und Telekommunikation betrieben werden. Die Genehmigung wird erteilt, wenn keine elektromagnetischen Störungen zu erwarten sind.

(Auszug aus dem EMVG vom 9.Nov.92, Para.3, Abs.4)

#### Hinweis

Dieses Genehmigungsverfahren ist von der Deutschen Bundespost noch nicht veröffentlicht worden.

---

## **Avisos de emisión electrónica**

La sentencia siguiente se aplica a este producto de IBM. La sentencia para otros productos de IBM que vayan a utilizarse con este producto aparecerán en sus manuales correspondientes.

## **Declaración de la Comisión federal de comunicaciones (FCC)**

**Nota:** este equipo ha sido evaluado y cumple con los límites para un dispositivo digital de Clase B, según el Apartado 15 de las normas de la FCC. Estos límites están diseñados para ofrecer una protección adecuada contra interferencias nocivas en una instalación residencial. Este equipo genera, utiliza y puede radiar energía de radio-frecuencia y, si no se instala y utiliza según el manual de instrucciones, podría provocar interferencias nocivas para las comunicaciones de radio. Sin embargo, no existen garantías de que no se producirán interferencias en una instalación determinada. Si este equipo provoca interferencias nocivas en la recepción de radio o televisión (puede averiguarse apagando y encendiendo el equipo), se anima al usuario a intentar corregir las interferencias de uno de estos modos:

- Reorientar o reubicar la antena de recepción.
- Aumentar la separación entre el equipo y el receptor.
- Conectar el equipo a una toma de alimentación de un circuito diferente al que está conectado el receptor.
- Ponerse en contacto con un concesionario autorizado de IBM o un representante del servicio técnico para obtener ayuda.

Deben utilizarse cables y conectores con toma de tierra y con el blindaje adecuado para ajustarse a los límites de emisión de la FCC. Puede adquirir los cables y conectores adecuados en los concesionarios autorizados de IBM. IBM no se responsabiliza de las interferencias de radio o televisión provocadas si no se utilizan los cables o conectores recomendados o si se efectúan cambios o modificaciones no autorizados en el equipo. Los cambios o modificaciones no autorizados podrían anular la autorización del usuario para el uso del equipo.

Este dispositivo se ajusta al Apartado 15 de las normas de la FCC. La utilización está sujeta a las dos condiciones siguientes: (1) este dispositivo no puede provocar interferencias nocivas, y (2) este dispositivo debe aceptar las interferencias recibidas, inclusive aquellas que podrían provocar un funcionamiento no deseado.

Parte responsable:

International Business Machines Corporation  
New Orchard Road  
Armonk, NY 10504

Teléfono: 1-919-543-2193

### **Declaración de adecuación industrial canadiense**

Este aparato digital de Clase B se ajusta a los requisitos de las Normativas canadienses para equipos que provocan interferencias.

### **Avis de conformité à la réglementation d'Industrie Canada**

Cet appareil numérique de la classe B respecte toutes les exigences du Règlement sur le matériel brouilleur du Canada.

### **Declaración de adecuación de la comunidad europea**

Este producto se ajusta a los requisitos de protección de la directiva del consejo de la comunidad europea 89/336/EEC referente a la aproximación de las leyes de los estados miembros en cuanto a compatibilidad electromagnética. IBM no puede aceptar ninguna responsabilidad por el incumplimiento de los requisitos de protección resultante de una modificación no recomendada del producto, inclusive el uso de tarjetas opcionales que no sean de IBM.

Este producto ha sido evaluado y cumple con los límites para Equipos de tecnología de la información Clase B, según CISPR 22 / Estándar europeo EN 55022. Los límites para los equipos de Clase B se han derivado para entornos residenciales típicos para ofrecer una protección adecuada contra interferencias con dispositivos de comunicación bajo licencia.

Deben utilizarse cables y conectores con toma de tierra y el blindaje adecuado (IBM núm. de pieza 75G5958 o sus equivalentes) para reducir el potencial de provocar interferencias a las comunicaciones de radio y TV y otros equipos eléctricos o electrónicos. Puede adquirir estos cables y conectores en los concesionarios autorizados de IBM. IBM no puede aceptar responsabilidades por interferencias provocadas por el uso de cables y conectores no recomendados.







Impreso en España