

IBM

@server

iSeries

820, 825, 5075, 5095 und 0595
Netzteil und Ventilator

Version 5





@server

iSeries

820, 825, 5075, 5095 und 0595

Netzteil und Ventilator

Version 5

Hinweis

Vor Verwendung dieser Informationen und des darin beschriebenen Produkts sollten die allgemeinen Informationen unter „Bemerkungen“ auf Seite 31 gelesen werden.

- Die IBM Homepage finden Sie im Internet unter: **ibm.com**
- IBM und das IBM Logo sind eingetragene Marken der International Business Machines Corporation.
- Das e-business-Symbol ist eine Marke der International Business Machines Corporation.
- Infoprint ist eine eingetragene Marke der IBM.
- ActionMedia, LANDesk, MMX, Pentium und ProShare sind Marken der Intel Corporation in den USA und/oder anderen Ländern.
- C-bus ist eine Marke der Corollary, Inc. in den USA und/oder anderen Ländern.
- Java und alle auf Java basierenden Marken und Logos sind Marken der Sun Microsystems, Inc. in den USA und/oder anderen Ländern.
- Microsoft Windows, Windows NT und das Windows-Logo sind Marken der Microsoft Corporation in den USA und/oder anderen Ländern.
- PC Direct ist eine Marke der Ziff Communications Company in den USA und/oder anderen Ländern.
- SET und das SET-Logo sind Marken der SET Secure Electronic Transaction LLC.
- UNIX ist eine eingetragene Marke der Open Group in den USA und/oder anderen Ländern.
- Marken anderer Unternehmen/Hersteller werden anerkannt.

Vierte Ausgabe (August 2005)

Diese Ausgabe bezieht sich auf Version 5, Release 3, Modifikation 2 des Betriebssystems IBM OS/400 (Produkt-nummer 5722-SS1) und alle nachfolgenden Releases und Modifikationen, es sei denn, es erfolgen anders lautende Angaben in neuen Ausgaben. Diese Version kann nicht auf allen RISC-Modellen (Reduced Instruction Set Computer) ausgeführt werden. Auf CISC-Modellen ist sie nicht ausführbar.

Diese Veröffentlichung ist eine Übersetzung des Handbuchs *IBM @server iSeries 820, 825, 5075, 5095, and 0595 Power Supply and Air Moving Device, Version 5*, herausgegeben von International Business Machines Corporation, USA

© Copyright International Business Machines Corporation 2000, 2005
© Copyright IBM Deutschland GmbH 2000, 2005

Informationen, die nur für bestimmte Länder Gültigkeit haben und für Deutschland, Österreich und die Schweiz nicht zutreffen, wurden in dieser Veröffentlichung im Originaltext übernommen.

Möglicherweise sind nicht alle in dieser Übersetzung aufgeführten Produkte in Deutschland angekündigt und verfügbar; vor Entscheidungen empfiehlt sich der Kontakt mit der zuständigen IBM Geschäftsstelle.

Änderung des Textes bleibt vorbehalten.

Herausgegeben von:
SW TSC Germany
Kst. 2877
August 2005

Inhaltsverzeichnis

| | |
|---|---|
| Kapitel 1. Netzteil und Ventilator 1 | Seitenabdeckung und Rückwand der Einheiten 820, 5075 und 5095 19 |
| Kapitel 2. Vorbereitungen 3 | Rückwand der Einheit 825 20 |
| Kapitel 3. Netzteil in iSeries-Einheit 820 oder Erweiterungseinheit 5075, 5095 oder 0595 austauschen 5 | Systemeinheiten in einem Rack. 21 |
| Kapitel 4. Netzteil in iSeries-Einheit 825 austauschen. 7 | System ausschalten 23 |
| Kapitel 5. Netzteil in iSeries-Einheit 820 oder Erweiterungseinheit 5075, 5095 oder 0595 installieren 11 | System einschalten 25 |
| Details: Netzteil in iSeries-Einheit 820 oder Erweiterungseinheit 5075, 5095 oder 0595 installieren 12 | Positionen 27 |
| Kapitel 6. Ventilator austauschen 13 | Position von Ventilatoren und Netzteilen bei der Einheit 820 28 |
| Kapitel 7. Ventilator installieren 15 | Position von Ventilatoren und Netzteilen bei der Einheit 825 29 |
| Details: Ventilator installieren 16 | Position von Ventilatoren und Netzteilen bei der Einheit 5075, 5095 oder 0595. 30 |
| Abdeckungen entfernen 17 | Anhang. Bemerkungen. 31 |
| Frontverkleidung der Einheit 820, 5075 oder 5095. . . 17 | Marken. 32 |
| Frontverkleidung der Einheit 825 18 | Bedingungen für den Download und das Drucken von Veröffentlichungen 33 |
| | Haftungsausschluss für Programmcode 34 |
| | Elektromagnetische Verträglichkeit. 34 |
| | Hinweis für Geräte der Klasse A 34 |
| | Elektromagnetische Verträglichkeit. 36 |
| | Hinweis für Geräte der Klasse B 36 |

Kapitel 1. Netzteil und Ventilator

Der Austausch und die Installation des Netzteils (Power Supply) und des Ventilators (Air Moving Device, AMD) liegt in der Zuständigkeit des Kunden. Die Installation oder der Austausch eines Netzteils oder eines Ventilators kann bei eingeschalteter Einheit erfolgen. Wenn Sie diese Anweisungen verwenden, führen Sie eine oder mehrere der folgenden Aufgaben aus:

- Ausführung der erforderlichen Vorbereitungen.
- Ausschalten des Systems.
- Entfernen der Abdeckungen der Systemeinheit.
- Entfernen von Hardware.
- Installation neuer Hardware.
- Installation von Abdeckungen.

Es muss zusätzliche Zeit für das Abschließen der Jobs, die Sicherung des Systems, das einleitende Programmladen (IPL) des Systems und die Überprüfung der Hardwarekonfiguration eingeplant werden.

Sie können diese Aufgaben selbst ausführen oder Kontakt mit IBM oder einem autorisierten Service-Provider aufnehmen, wenn Sie die Aufgaben gegen Gebühr von IBM oder einem autorisierten Service-Provider ausführen lassen wollen. Treten während der Ausführung einer Aufgabe Probleme auf, wenden Sie sich an Ihren Vertragshändler oder Service-Provider.

Wählen Sie die Anweisungen für die auszuführende Aufgabe aus:

- Kapitel 3, „Netzteil in iSeries-Einheit 820 oder Erweiterungseinheit 5075, 5095 oder 0595 austauschen“, auf Seite 5
- Kapitel 4, „Netzteil in iSeries-Einheit 825 austauschen“, auf Seite 7
- Kapitel 6, „Ventilator austauschen“, auf Seite 13
- Kapitel 5, „Netzteil in iSeries-Einheit 820 oder Erweiterungseinheit 5075, 5095 oder 0595 installieren“, auf Seite 11
- Kapitel 7, „Ventilator installieren“, auf Seite 15

Kapitel 2. Vorbereitungen

Gehen Sie wie folgt vor, bevor Sie mit einem Austausch oder einer Installation beginnen:

- ___ 1. **Stellen Sie bei einer Installation und (wenn möglich) bei einem Austausch sicher, dass eine aktuelle Sicherung des Systems (Betriebssystem, Lizenzprogramme und Daten) vorhanden ist.** Wenn Sie das Betriebssystem und die Lizenzprogramme seit dem letzten Anlegen von PTFs gesichert haben, ist diese Sicherung akzeptabel.
- ___ 2. Nehmen Sie sich ein paar Minuten Zeit und machen Sie sich mit diesen Anweisungen vertraut.
- ___ 3. Stellen Sie sicher, dass ein mittlerer Schlitzschraubendreher verfügbar ist.
- ___ 4. Wurden falsche Teile geliefert, fehlen Teile oder sind Teile sichtbar beschädigt, wenden Sie sich an Ihren autorisierten Service-Provider oder Vertrags-händler.
- ___ 5. Wenn Sie neue Hardware in logischen Partitionen installieren, müssen Sie mit den Voraussetzungen vertraut sein und diese planen. Weitere Informationen enthält "Logical partitions" (Logische Partitionen) im *Information Center*. Kehren Sie dann zu diesen Anweisungen zurück.
- ___ 6. Treten während der Prozedur Schwierigkeiten auf, wenden Sie sich an Ihren autorisierten Service-Provider oder Vertragshändler.
- ___ 7. Ermitteln Sie, ob PTF-Vorbedingungen erfüllt sein müssen, bevor Sie das neue Feature installieren. Rufen Sie die folgende Web-Site auf:
http://www-912.ibm.com/s_dir/slkbases.NSF/slkbases
 - a. Wählen Sie **All Documents** aus.
 - b. Wählen Sie **General Information** aus.
 - c. Wählen Sie **Offerings** aus.
 - d. Wählen Sie **Feature Prerequisites** aus.
 - e. Wählen Sie **Customer Installation Features Prerequisites** aus.
 - f. Suchen Sie nach der Feature-Nummer sowie dem OS/400-Release und überprüfen Sie die Vorbedingungen.

Kapitel 3. Netzteil in iSeries-Einheit 820 oder Erweiterungseinheit 5075, 5095 oder 0595 austauschen

Wird diese Prozedur bei eingeschaltetem System ausgeführt, ist Folgendes erforderlich:

- Drei Netzteile und zwei funktionierende Ventilatoren für die Systemeinheit 820.
- Zwei Netzteile und zwei funktionierende Ventilatoren für die Erweiterungseinheit 5075.
- Zwei Netzteile und vier funktionierende Ventilatoren für die Erweiterungseinheit 5095 oder 0595.

Muss ein Ventilator ausgetauscht werden, machen Sie mit Kapitel 6, „Ventilator austauschen“, auf Seite 13 weiter.

Gehen Sie zum Austauschen des Netzteils wie folgt vor:

Anmerkung: In den Abbildungen in diesen Anweisungen entspricht der von Ihnen benutzte Server möglicherweise nicht exakt dem dargestellten Server. Die Schritte zur Ausführung der Aufgabe sind jedoch identisch.

- ___ 1. Führen Sie die erforderlichen Vorbereitungen aus (siehe Kapitel 2, „Vorbereitungen“, auf Seite 3).
- ___ 2. Schalten Sie das System aus. Entsprechende Anweisungen enthält „System ausschalten“ auf Seite 23.
- ___ 3. Entfernen Sie die Rückwand. Siehe „Rückwand der Einheit 825“ auf Seite 20.
- ___ 4. Entfernen Sie die (von der Rückseite aus gesehen) linke Seitenabdeckung.
- ___ 5. Suchen Sie das Netzteil, das ausgetauscht werden soll. Siehe „Positionen“ auf Seite 27.
- ___ 6. Ziehen Sie den Griff am Netzteil heraus.
- ___ 7. Stützen Sie das Netzteil beim Herausziehen aus der Einheit unten mit Ihrer Hand.
- ___ 8. Installieren Sie das neue Netzteil anhand der Schritte in „Details: Netzteil in iSeries-Einheit 820 oder Erweiterungseinheit 5075, 5095 oder 0595 installieren“ auf Seite 12.

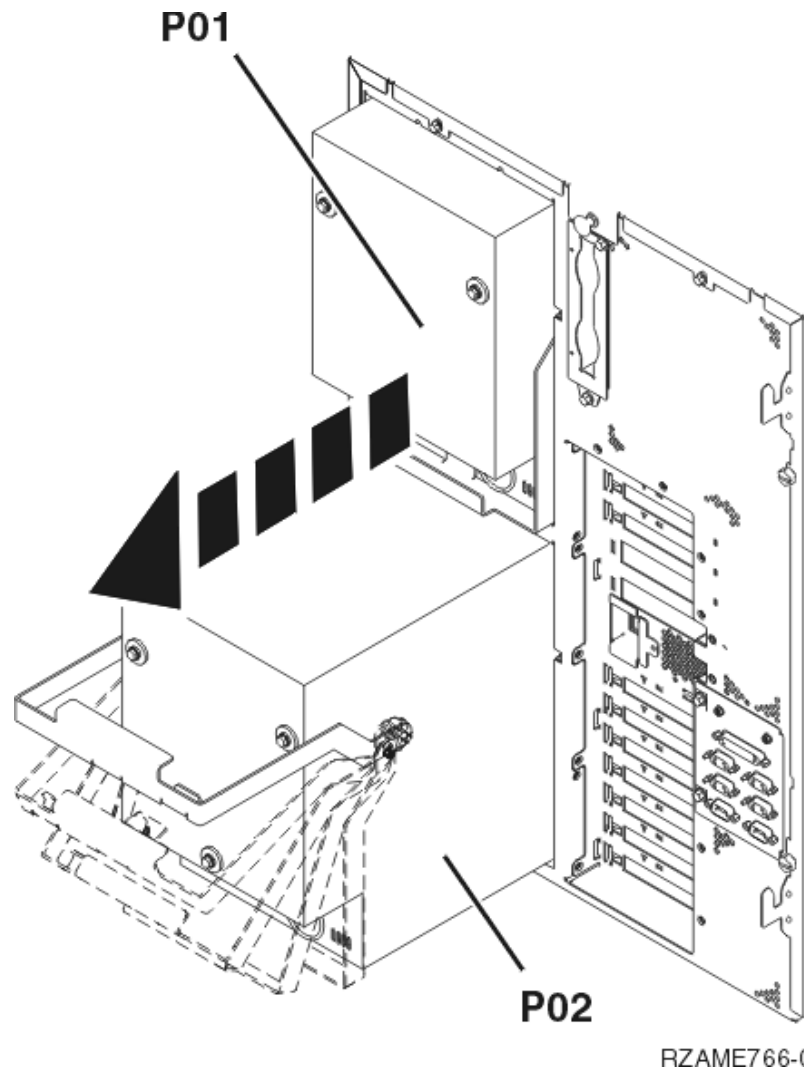
Kapitel 4. Netzteil in iSeries-Einheit 825 austauschen



Wird diese Prozedur bei eingeschaltetem System ausgeführt, sind zwei Netzteile und zwei funktionierende Ventilatoren erforderlich. Muss ein Ventilator ausgetauscht werden, machen Sie mit Kapitel 6, „Ventilator austauschen“, auf Seite 13 weiter.

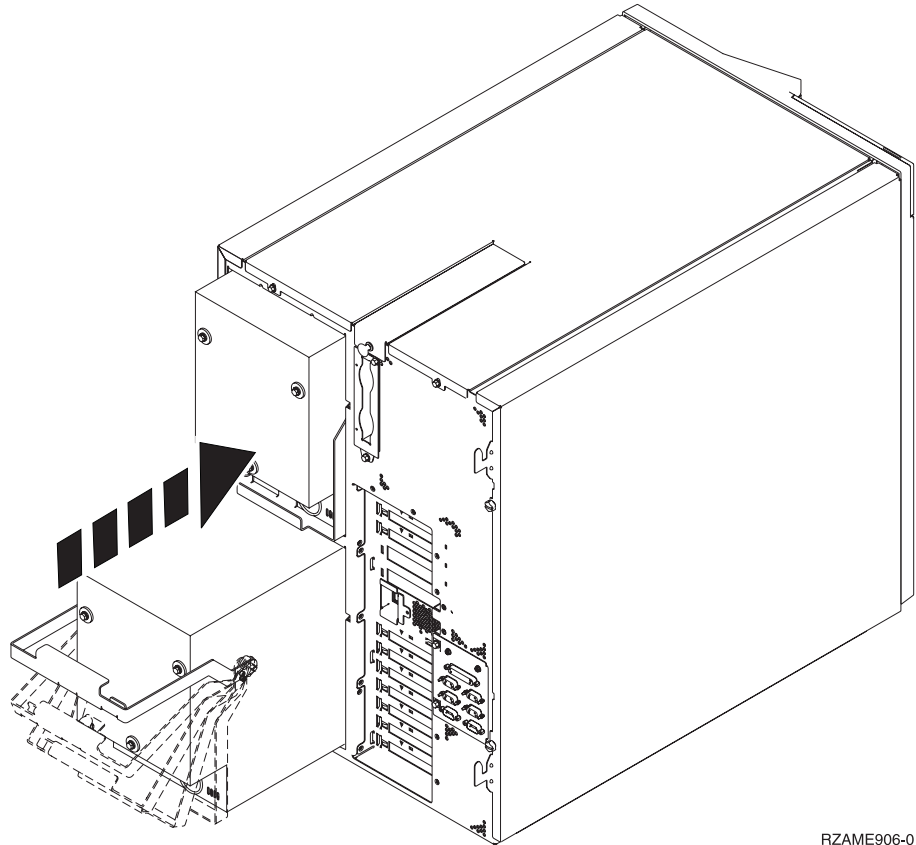
Gehen Sie zum Austauschen des Netzteils wie folgt vor:

Anmerkung: In den Abbildungen in diesen Anweisungen entspricht der von Ihnen benutzte Server möglicherweise nicht exakt dem dargestellten Server. Die Schritte zur Ausführung der Aufgabe sind jedoch identisch.

- 1. Führen Sie die erforderlichen Vorbereitungen aus (siehe Kapitel 2, „Vorbereitungen“, auf Seite 3).
- 2. Müssen Sie das System ausschalten, gehen Sie anhand der Schritte in „System ausschalten“ auf Seite 23 vor.
- 3. Entfernen Sie die Rückwand. Siehe „Rückwand der Einheit 825“ auf Seite 20.
- 4. Suchen Sie das auszutauschende Netzteil an der Rückseite der Einheit (P01 oder P02).



- ___ 5. Trennen Sie das Netzteil von der Stromversorgung.
- ___ 6. Ziehen Sie die Verriegelung am Griff des Netzteils heraus.
- ___ 7. Heben Sie den Griff des Netzteils an.  Video anzeigen.
- ___ 8. Stützen Sie das Netzteil beim Herausziehen aus der Einheit unten mit Ihrer Hand.
- ___ 9. Heben Sie den Griff des Netzteils an.  Video anzeigen.



RZAME906-0

- ___ 10. Schieben Sie das Netzteil in die Systemeinheit.
- ___ 11. Klappen Sie zum Verriegeln den Griff nach unten.
- ___ 12. Drücken Sie die Verriegelung ein.
- ___ 13. Schließen Sie das Netzkabel an das Netzteil und die Netzsteckdose an.
- ___ 14. Installieren Sie die Rückwand.
- ___ 15. Müssen Sie das System einschalten, gehen Sie anhand der Schritte in „System einschalten“ auf Seite 25 vor.

Kapitel 5. Netzteil in iSeries-Einheit 820 oder Erweiterungseinheit 5075, 5095 oder 0595 installieren

Gehen Sie zum Installieren des Netzteils wie folgt vor:

Anmerkung: In den Abbildungen in diesen Anweisungen entspricht der von Ihnen benutzte Server möglicherweise nicht exakt dem dargestellten Server. Die Schritte zur Ausführung der Aufgabe sind jedoch identisch.

- ___ 1. Führen Sie die erforderlichen Vorbereitungen aus (siehe Kapitel 2, „Vorbereitungen“, auf Seite 3).
- ___ 2. Schalten Sie das System aus. Entsprechende Anweisungen enthält „System ausschalten“ auf Seite 23.
- ___ 3. Entfernen Sie die Rückwand. Siehe „Seitenabdeckung und Rückwand der Einheiten 820, 5075 und 5095“ auf Seite 19.
- ___ 4. Entfernen Sie die (von der Rückseite aus gesehen) linke Seitenabdeckung.
- ___ 5. Suchen Sie den Netzteilbereich. Siehe „Positionen“ auf Seite 27.
- ___ 6. Installieren Sie das Netzteil in den nächsten verfügbaren Bereich.

Systemeinheit 820:

- Entfernen Sie die Abdeckplatte des Netzteils aus Position **P03**, bevor Sie das Netzteil installieren. Ziehen Sie die Verriegelung heraus, um die Abdeckplatte zu entfernen.

Erweiterungseinheit 5075, 5095 oder 0595:

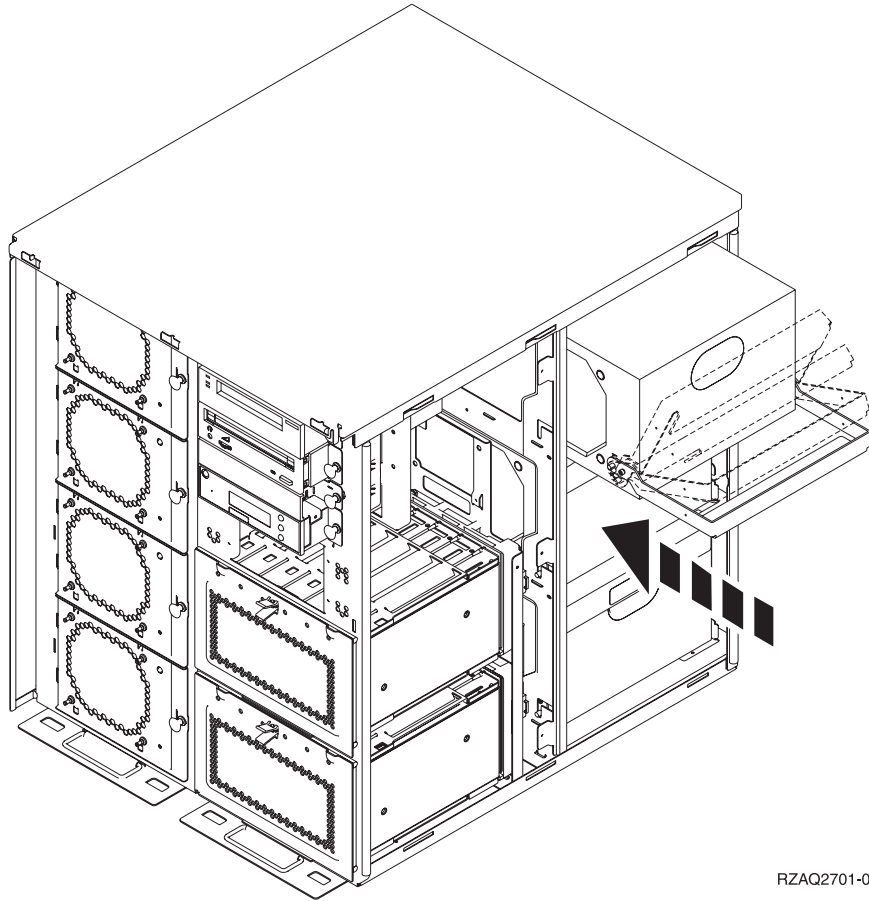
- Installieren Sie das Netzteil in Position **P02**.
- ___ 7. Installieren Sie das neue Netzteil anhand der Schritte in „Details: Netzteil in iSeries-Einheit 820 oder Erweiterungseinheit 5075, 5095 oder 0595 installieren“ auf Seite 12.

Details: Netzteil in iSeries-Einheit 820 oder Erweiterungseinheit 5075, 5095 oder 0595 installieren

Gehen Sie zum Installieren des Netzteils wie folgt vor:

1. Ziehen Sie den Griff des Netzteils nach unten.

Anmerkung: In der folgenden Abbildung wird das Netzteil eines iSeries-Modells 820 gezeigt. Das Netzteil für die Erweiterungseinheit 5075 ist identisch.



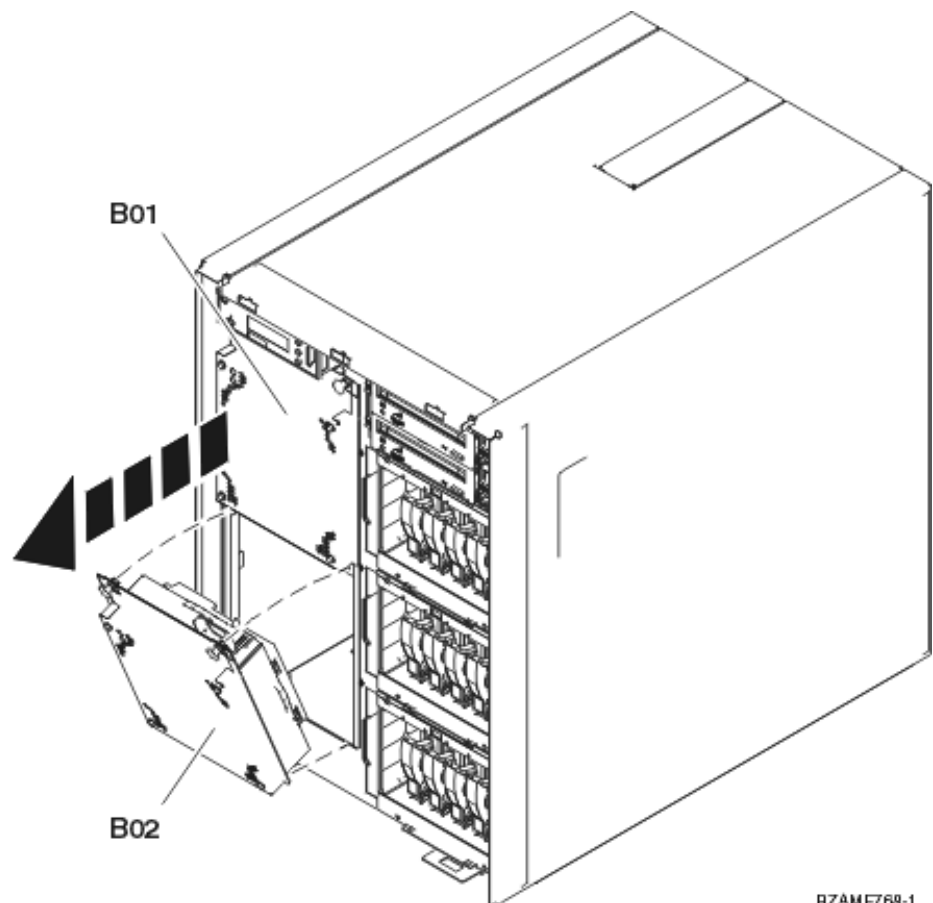
RZAQ2701-0

2. Schieben Sie das Netzteil in die Systemeinheit.
3. Klappen Sie den Griff nach oben, um das Netzteil zu verriegeln.
4. Sehen Sie sich die Rückseite der Systemeinheit an. Eine grüne Anzeige am Netzteil gibt an, dass die Stromversorgung eingeschaltet ist.
5. Installieren Sie die Seitenabdeckung.
6. Schließen Sie das Netzkabel an das Netzteil und die Netzsteckdose an.
7. Installieren Sie die Rückwand.
8. Schalten Sie das System ein. Entsprechende Anweisungen enthält „System einschalten“ auf Seite 25.

Kapitel 6. Ventilator austauschen

Ein Ventilator kann bei eingeschalteter Systemeinheit ausgetauscht werden. Gehen Sie zum Austauschen des Ventilators wie folgt vor:

- ___ 1. Führen Sie die erforderlichen Vorbereitungen aus (siehe Kapitel 2, „Vorbereitungen“, auf Seite 3).
- ___ 2. Entfernen Sie die Frontverkleidung. Siehe „Abdeckungen entfernen“ auf Seite 17.
- ___ 3. Suchen Sie den auszutauschenden Ventilator an der Vorderseite der Systemeinheit (B01 oder B02). Siehe „Positionen“ auf Seite 27.
- ___ 4. Entfernen Sie den Ventilator durch Herausziehen der Verriegelungen.




- ___ 5. Installieren Sie den neuen Ventilator anhand der Schritte in „Details: Ventilator installieren“ auf Seite 16.

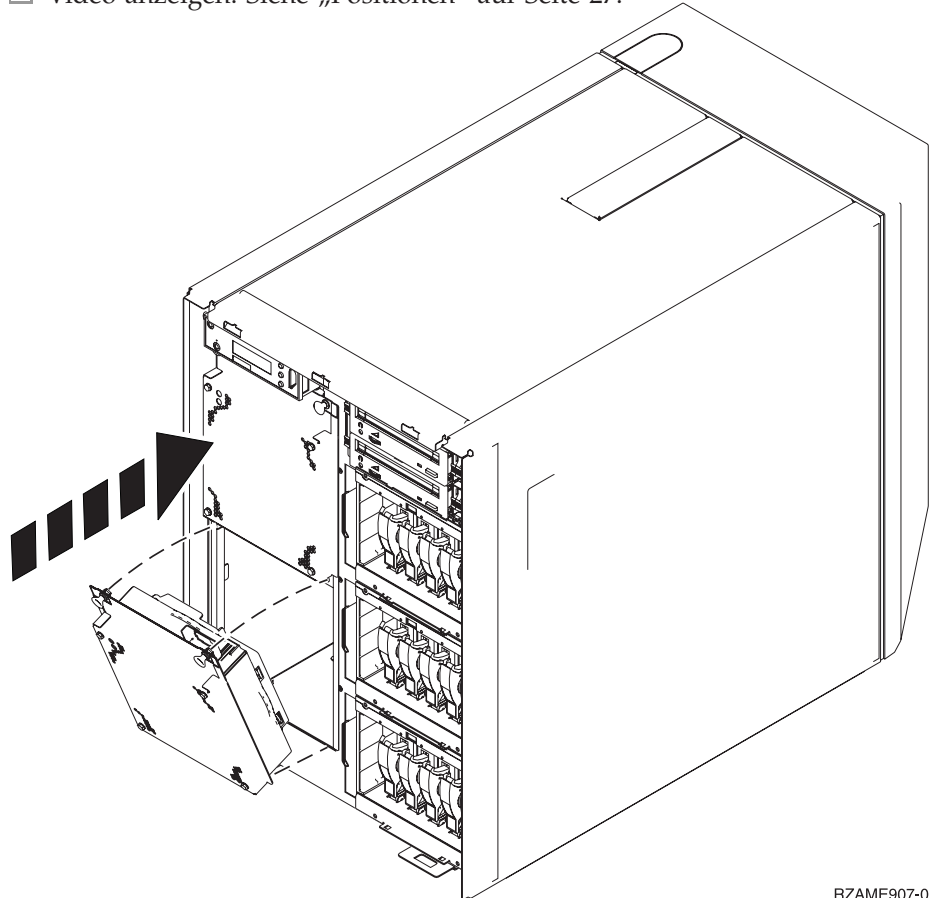
Kapitel 7. Ventilator installieren

Gehen Sie zum Installieren des Ventilators wie folgt vor:

Die Ventilatoren werden bei eingeschalteter Einheit installiert.

- ___ 1. Führen Sie die erforderlichen Vorbereitungen aus (siehe Kapitel 2, „Vorbereitungen“, auf Seite 3).
- ___ 2. Entfernen Sie die Frontverkleidung. Siehe „Abdeckungen entfernen“ auf Seite 17.
- ___ 3. Suchen Sie den Bereich der Ventilatoren (AMD) an der Vorderseite der Maschine. Siehe „Positionen“ auf Seite 27.
- ___ 4. Ziehen Sie die Verriegelung heraus, um die Abdeckplatten der Ventilatorpositionen zu entfernen.
- ___ 5. Installieren Sie den Ventilator in der nächsten verfügbaren Position (B02).

 Video anzeigen. Siehe „Positionen“ auf Seite 27.




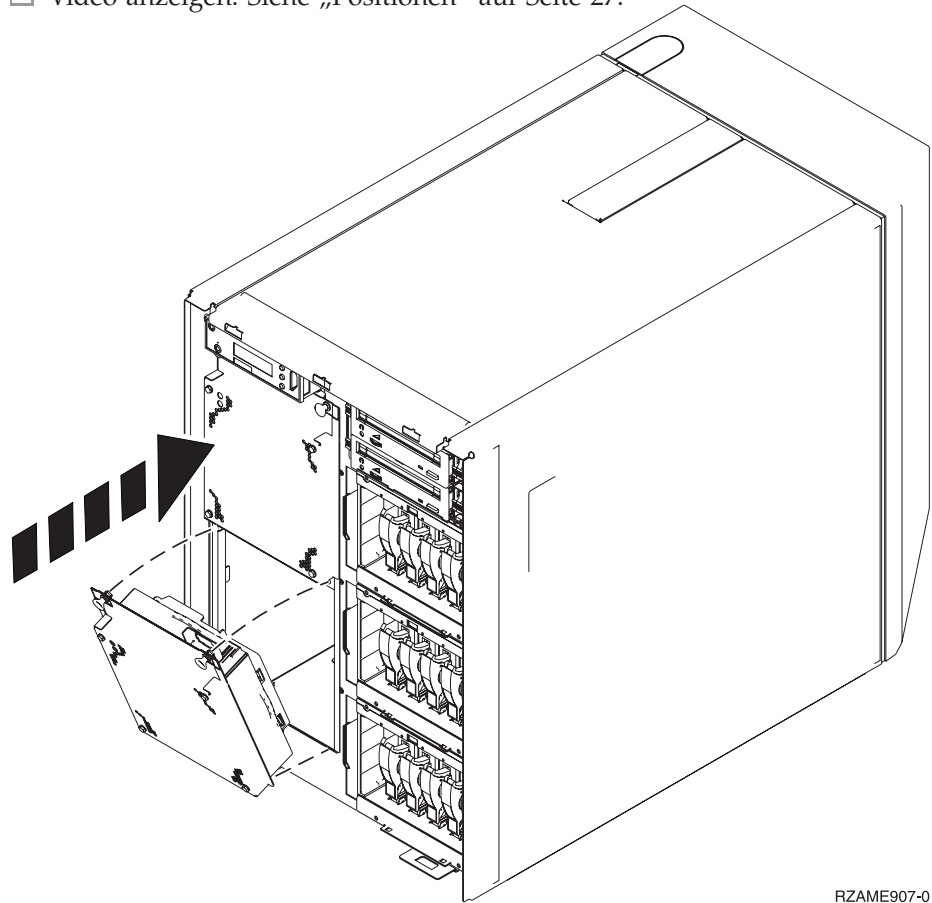
RZAME907-0

- ___ 6. Drücken Sie die Verriegelungen ein.

Details: Ventilator installieren

1. Installieren Sie den Ventilator in der nächsten verfügbaren Position (B02).

 Video anzeigen. Siehe „Positionen“ auf Seite 27.



RZAME907-0

2. Drücken Sie die Verriegelungen ein.
3. Der Ventilator läuft, aber die grüne Anzeige leuchtet erst auf, wenn das System aus- und wieder eingeschaltet wird.
4. Müssen Sie einen weiteren Ventilator installieren, installieren Sie ihn in der nächsten verfügbaren Position (B04).
5. Drücken Sie die Verriegelung ein.
6. Der Ventilator läuft, aber die grüne Anzeige leuchtet erst auf, wenn das System aus- und wieder eingeschaltet wird.
7. Installieren Sie die Frontverkleidung.
8. Bewahren Sie die Abdeckplatten der Ventilatorpositionen gut auf, da sie wieder eingebaut werden müssen, wenn die Ventilatoren entfernt werden.

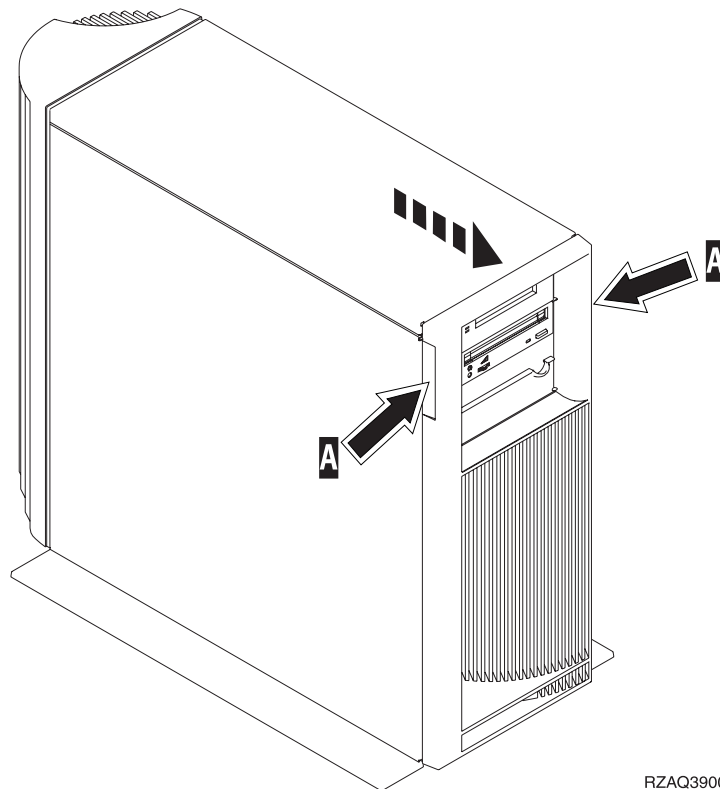
Abdeckungen entfernen

Wählen Sie die Systemeinheit aus:

- „Frontverkleidung der Einheit 820, 5075 oder 5095“
- „Frontverkleidung der Einheit 825“ auf Seite 18
- „Seitenabdeckung und Rückwand der Einheiten 820, 5075 und 5095“ auf Seite 19
- „Rückwand der Einheit 825“ auf Seite 20
- „Systemeinheiten in einem Rack“ auf Seite 21

Frontverkleidung der Einheit 820, 5075 oder 5095

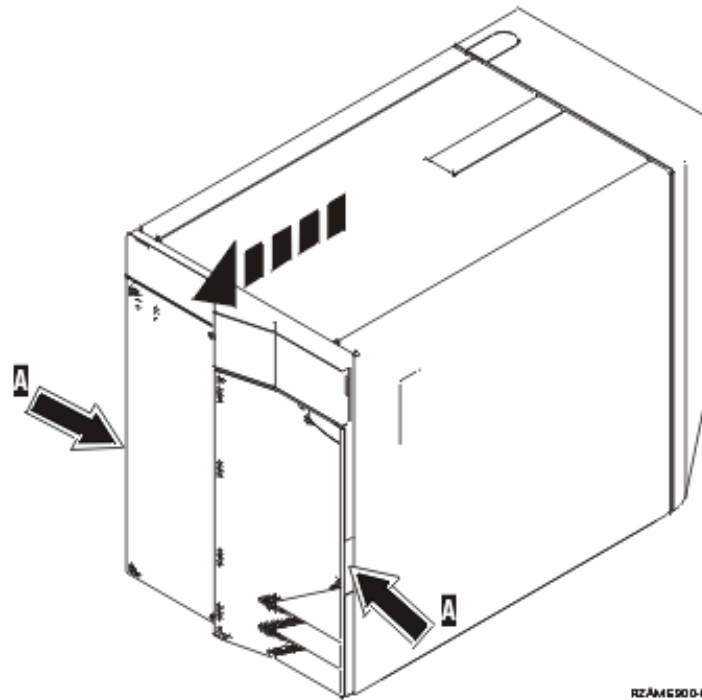
Entfernen Sie die Frontverkleidung der Systemeinheit oder der Erweiterungseinheit, indem Sie die Seiten **A** der Verkleidung anfassen und die Verkleidung herausziehen.



RZAQ3900-0

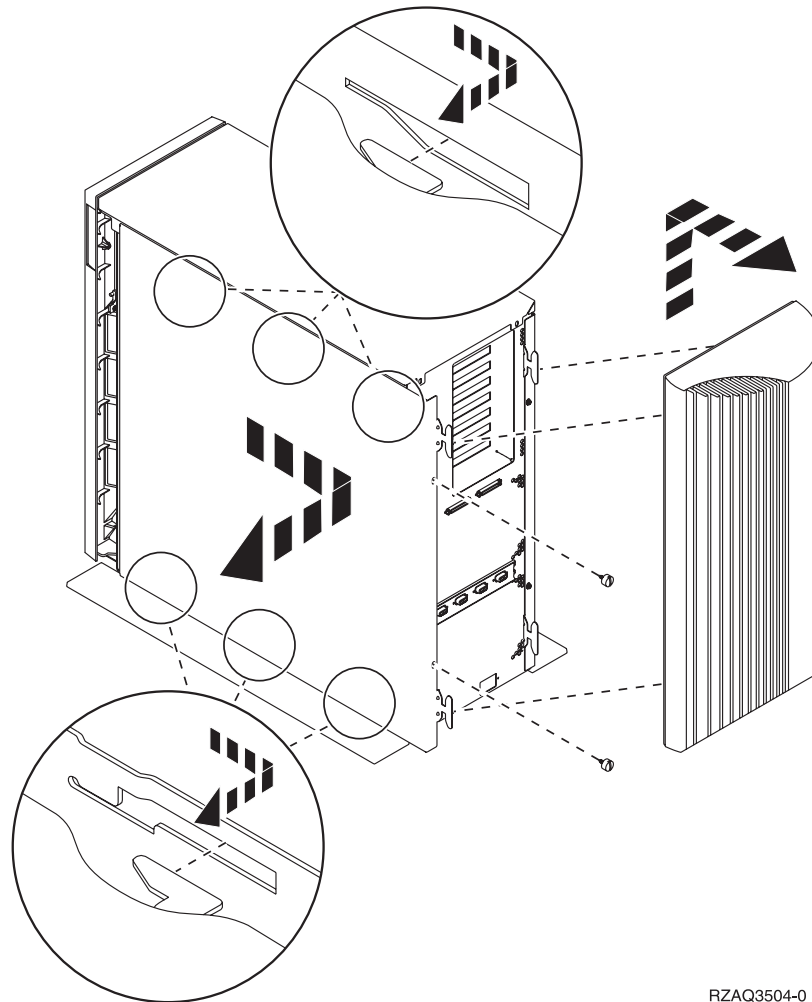
Frontverkleidung der Einheit 825

Entfernen Sie die Frontverkleidung der Systemeinheit, indem Sie die Seiten **A** der Verkleidung anfassen und die Verkleidung herausziehen.



Seitenabdeckung und Rückwand der Einheiten 820, 5075 und 5095

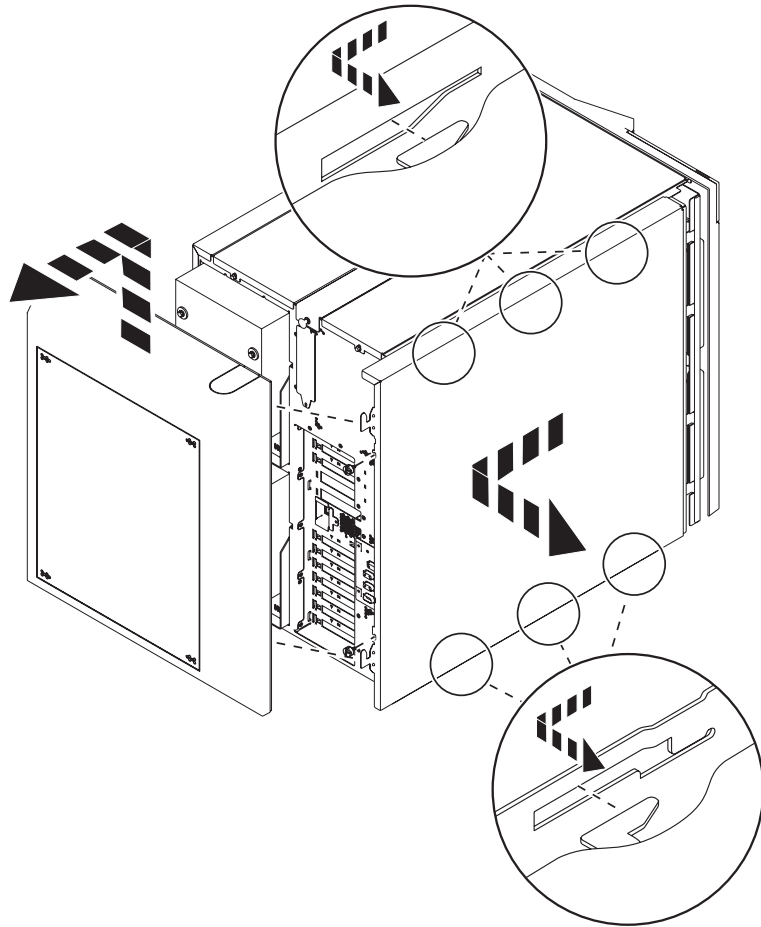
- 1. Entfernen Sie die Rückwand, indem Sie sie unten anfassen, anheben und dann abnehmen.
- 2. Entfernen Sie die (von der Rückseite aus gesehen) linke Seitenabdeckung, indem Sie die Rändelschrauben lösen und dann die Abdeckung von der Vorderseite zur Rückseite schieben, bis sie stoppt.
- 3. Ziehen Sie die Abdeckung heraus.



RZAQ3504-0

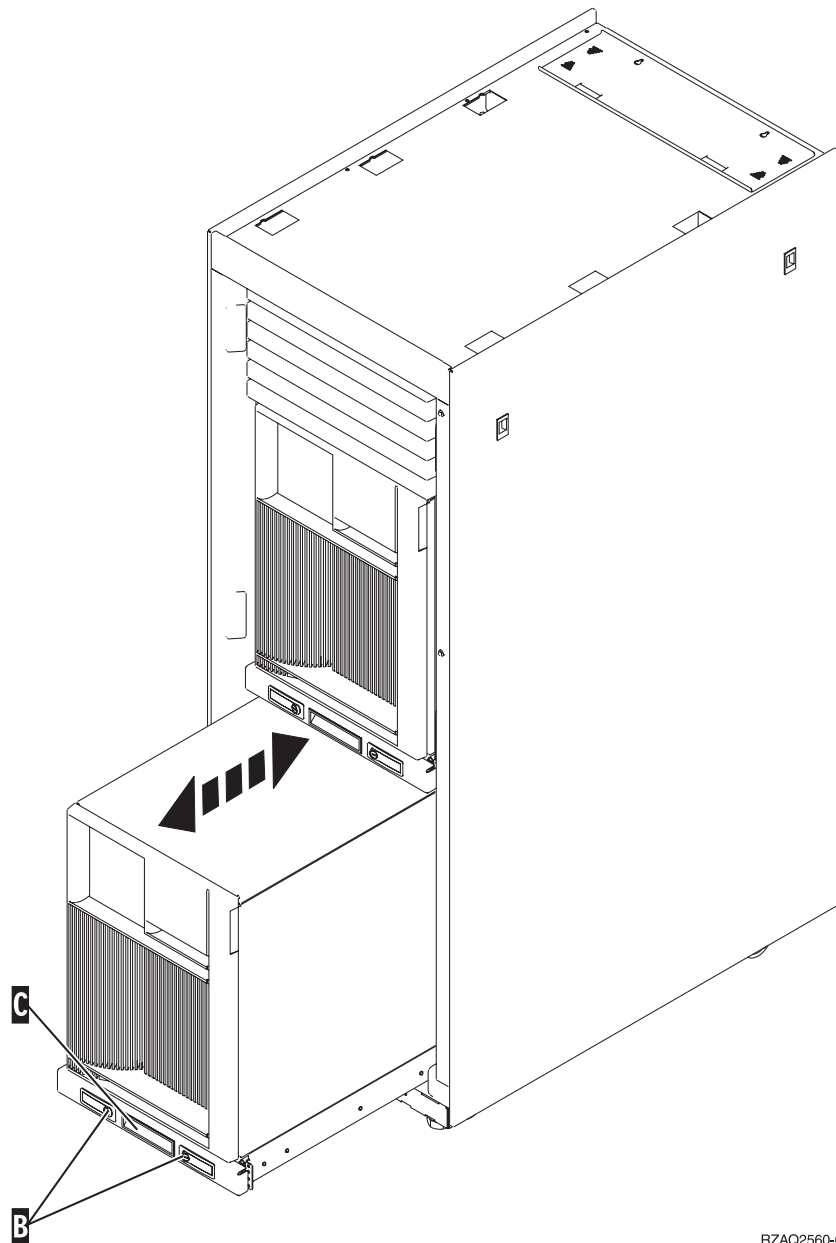
Rückwand der Einheit 825

Entfernen Sie nur die Rückwand. Entfernen Sie die Rückwand, indem Sie sie unten anfassen, anheben und dann abnehmen.



Systemeinheiten in einem Rack

1. Drücken Sie die Verriegelungen **B** ein und ziehen Sie den Server am Griff **C** heraus.



RZAQ2560-0

2. Sehen Sie sich die vorherigen Einheitsdiagramme an, um die Seitenabdeckung zu entfernen.

System ausschalten

Gehen Sie zum Ausschalten des Systems wie folgt vor:

1. Ist ein integrierter xSeries-Adapter (IXA) auf dem System vorhanden, benutzen Sie OS/400-Optionen zur Ausführung des Systemabschlusses.
2. Überprüfen Sie, ob alle Jobs beendet sind.
3. Sind alle Jobs beendet, geben Sie den Befehl **pwrwnsys *immed** in eine iSeries-Befehlszeile ein. Drücken Sie dann die Eingabetaste.
4. Ist der Systemabschluss für das iSeries-System beendet, ziehen Sie die Netzkabel aller Einheiten (z. B. Drucker und Datensichtgeräte) aus den Netzsteckdosen.
5. Ziehen Sie das Netzkabel der Systemeinheit oder der Erweiterungseinheit aus der Netzsteckdose.

System einschalten

Gehen Sie zum Einschalten des Systems wie folgt vor:

1. Vorsicht

Bei nicht ordnungsgemäß angeschlossener Netzsteckdose können an offen liegenden Metallteilen des Systems oder an angeschlossenen Geräten gefährliche Berührungsspannungen auftreten. Für den ordnungsgemäßen Zustand der Steckdose ist der Betreiber verantwortlich. (RSFTD201)

Stellen Sie die Stromversorgung der Systemeinheit und der Systemkonsole wieder her. Stellen Sie die vorher getrennte Stromversorgung aller Einheiten (z. B. Drucker und Datensichtgeräte) wieder her.

2. Ist die Systemeinheit ein iSeries-Modell 270, 800, 810, 820, 825, 830, 840, 870 oder 890?
 - ___ **270, 800 oder 810:** Machen Sie mit dem nächsten Schritt weiter.
 - ___ **820, 825, 830, 840, 870 oder 890:** Machen Sie mit Schritt 5 weiter.
3. Sehen Sie sich die Funktions-/Datenanzeige auf der Steuerkonsole an.
4. Erscheint **01 B V=S** in der Funktions-/Datenanzeige und wurde der IPL-Modus "Normal" (OK) ausgewählt?
 - ___ **Ja:** Machen Sie mit Schritt 7 auf Seite 26 weiter.
 - ___ **Nein:** Gehen Sie wie folgt vor:
 - ___ a. Drücken Sie den Modusauswahlknopf, bis der Anzeiger für den manuellen Modus (eine kleine Hand) aufleuchtet.
 - ___ b. Drücken Sie den Knopf zum Erhöhen oder Verringern von Werten, bis **02** in der Funktions-/Datenanzeige erscheint.
 - ___ c. Drücken Sie auf der Steuerkonsole den Eingabeknopf.
 - ___ d. Drücken Sie den Knopf zum Erhöhen oder Verringern von Werten, bis **B** in der Funktions-/Datenanzeige erscheint.
 - ___ e. Drücken Sie auf der Steuerkonsole den Eingabeknopf.
 - ___ f. Drücken Sie den Knopf zum Erhöhen oder Verringern von Werten, bis **S** in der Funktions-/Datenanzeige erscheint.
 - ___ g. Drücken Sie auf der Steuerkonsole den Eingabeknopf.
 - ___ h. Drücken Sie den Modusauswahlknopf, bis der Anzeiger für den normalen Modus (**OK**) aufleuchtet.
 - ___ i. Drücken Sie den Knopf zum Erhöhen oder Verringern von Werten, bis **01** in der Funktions-/Datenanzeige erscheint.
 - ___ j. Drücken Sie auf der Steuerkonsole den Eingabeknopf.

In der Funktions-/Datenanzeige muss **01 B S** erscheinen. Ist dies nicht der Fall, wiederholen Sie die Schritte 4a bis 4j. Ist dies der Fall, machen Sie mit 7 auf Seite 26 weiter.
5. Sehen Sie sich die Funktions-/Datenanzeige auf der Steuerkonsole an.

6. Erscheint **01 B V=S** in der Funktions-/Datenanzeige?
- Ja:** Machen Sie mit dem nächsten Schritt weiter.
 - Nein:** Gehen Sie wie folgt vor:
 - a. Drücken Sie den Knopf zum Erhöhen oder Verringern von Werten, bis **02** in der Funktions-/Datenanzeige erscheint.
 - b. Drücken Sie auf der Steuerkonsole den Eingabeknopf.
 - c. Drücken Sie den Knopf zum Erhöhen oder Verringern von Werten, bis **B** in der Funktions-/Datenanzeige erscheint.
 - d. Drücken Sie auf der Steuerkonsole den Eingabeknopf.
 - e. Drücken Sie den Knopf zum Erhöhen oder Verringern von Werten, bis **S** in der Funktions-/Datenanzeige erscheint.
 - f. Drücken Sie auf der Steuerkonsole den Eingabeknopf.
 - g. Drücken Sie den Knopf zum Erhöhen oder Verringern von Werten, bis **01** in der Funktions-/Datenanzeige erscheint.
 - h. Drücken Sie auf der Steuerkonsole den Eingabeknopf.
In der Funktions-/Datenanzeige muss **01 B S** erscheinen. Ist dies nicht der Fall, wiederholen Sie die Schritte 6a bis 6h.
 - i. Machen Sie mit Schritt 7 weiter.
7. Drücken Sie den Netzschalter (Knopf) auf der iSeries-Steuerkonsole. Nach ca. 10 Sekunden leuchtet die Betriebsanzeige auf, und es erscheinen Daten in der Funktions-/Datenanzeige.

Anmerkung: Das System benötigt ca. 5 bis 20 Minuten für das Einschalten und das einleitende Programmladen (IPL). Ist das IPL beendet, erscheint **01 B N S** in der Funktions-/Datenanzeige.

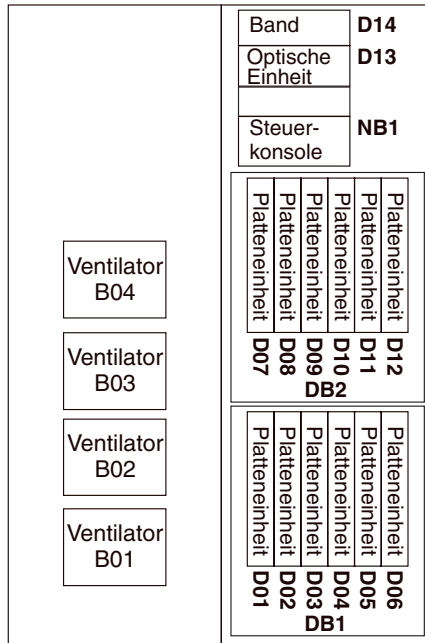
Positionen

Suchen Sie Ihre Einheit:

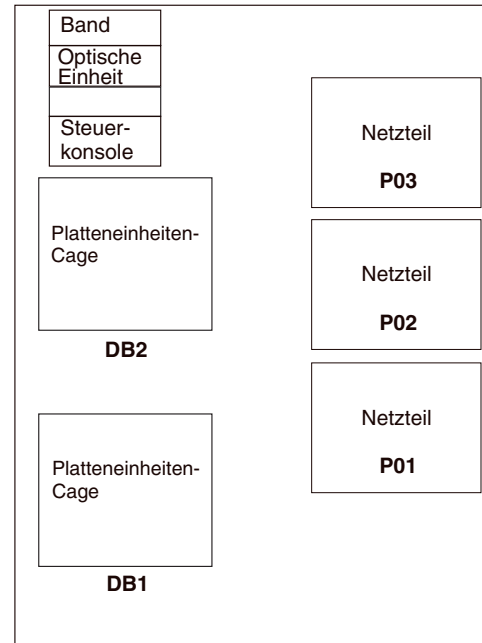
- „Position von Ventilatoren und Netzteilen bei der Einheit 820“ auf Seite 28
- „Position von Ventilatoren und Netzteilen bei der Einheit 825“ auf Seite 29
- „Position von Ventilatoren und Netzteilen bei der Einheit 5075, 5095 oder 0595“ auf Seite 30

Position von Ventilatoren und Netzteilen bei der Einheit 820

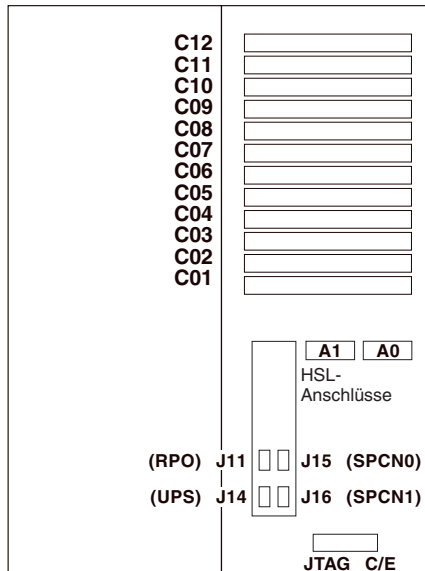
- Entfernen Sie die Abdeckplatte des Netzteils aus Position **P03**, bevor Sie das Netzteil installieren. Ziehen Sie die Verriegelung heraus, um die Abdeckplatte zu entfernen.
- Installieren Sie Ventilatoren (Air Moving Devices, AMD) erst in Position **B02** und dann in Position **B04**.



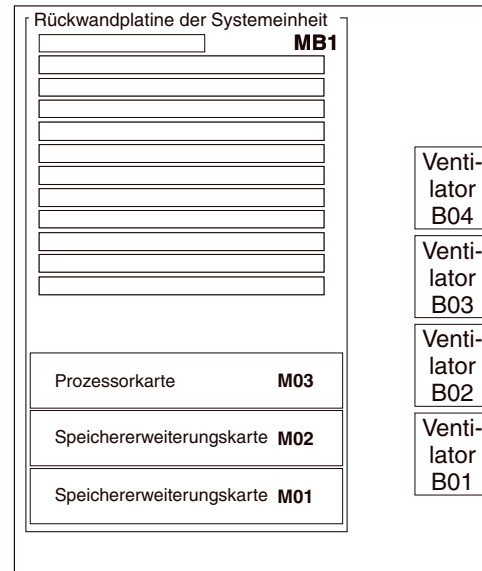
Vorderseite



Rechts



Rückseite

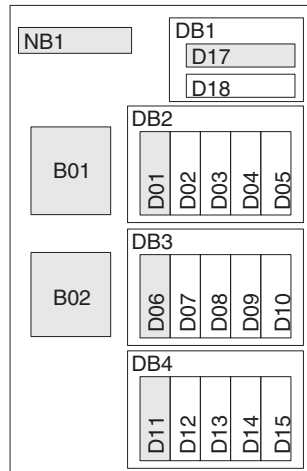


Links

FZAQ2503-6

Position von Ventilatoren und Netzteilen bei der Einheit 825

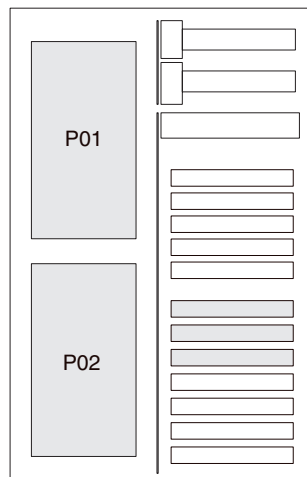
- Entfernen Sie die Abdeckplatte des Netzteils aus Position **P02**, bevor Sie das Netzteil installieren. Ziehen Sie die Verriegelung heraus, um die Abdeckplatte zu entfernen.
- Installieren Sie Ventilatoren in Position **B02**.



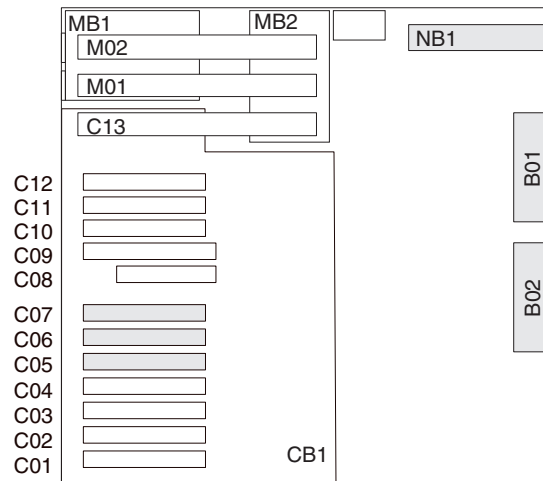
Vorderseite



Rechts



Rückseite

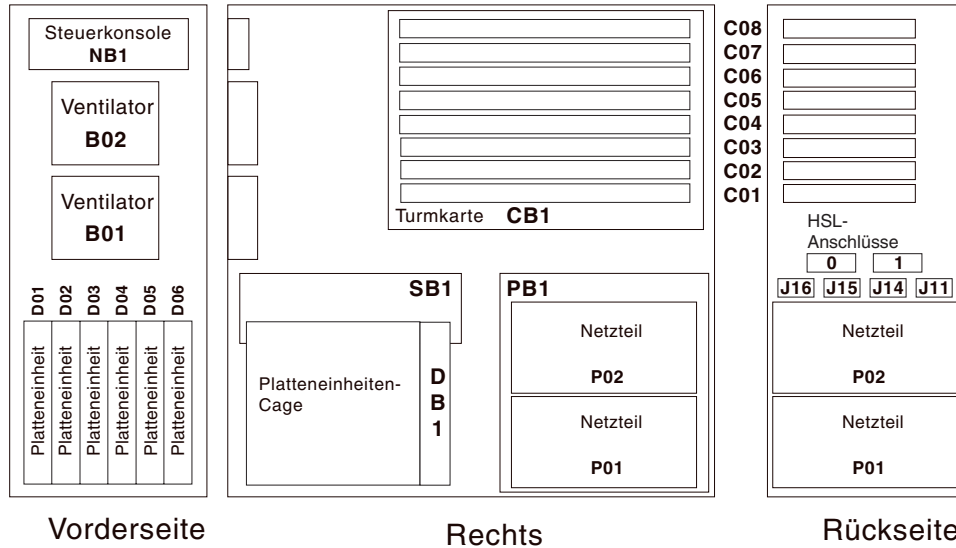


Links

RZAR6800-3

Position von Ventilatoren und Netzteilen bei der Einheit 5075, 5095 oder 0595

- Installieren Sie das Netzteil in Position **P02**.
- Installieren Sie den Ventilator (Air Moving Device, AMD) in Position **B01**.



RZAQ2500-4

Anhang. Bemerkungen

Die vorliegenden Informationen wurden für Produkte und Services entwickelt, die auf dem deutschen Markt angeboten werden.

Möglicherweise bietet IBM die in dieser Dokumentation beschriebenen Produkte, Services oder Funktionen in anderen Ländern nicht an. Informationen über die gegenwärtig im jeweiligen Land verfügbaren Produkte und Services sind beim IBM Ansprechpartner erhältlich. Hinweise auf IBM Lizenzprogramme oder andere IBM Produkte bedeuten nicht, dass nur Programme, Produkte oder Dienstleistungen von IBM verwendet werden können. Anstelle der IBM Produkte, Programme oder Dienstleistungen können auch andere ihnen äquivalente Produkte, Programme oder Dienstleistungen verwendet werden, solange diese keine gewerblichen Schutzrechte der IBM verletzen. Die Verantwortung für den Betrieb von Fremdprodukten, Fremdprogrammen und Fremdservices liegt beim Kunden.

Für in diesem Handbuch beschriebene Erzeugnisse und Verfahren kann es IBM Patente oder Patentanmeldungen geben. Mit der Auslieferung dieses Handbuchs ist keine Lizenzierung dieser Patente verbunden. Lizenzanfragen sind schriftlich zu richten an

IBM Europe
Director of Licensing
92066 Paris La Defense Cedex
France

Trotz sorgfältiger Bearbeitung können technische Ungenauigkeiten oder Druckfehler in dieser Veröffentlichung nicht ausgeschlossen werden. Die Angaben in diesem Handbuch werden in regelmäßigen Zeitabständen aktualisiert. Die Änderungen werden in Überarbeitungen oder in Technical News Letters (TNLs) bekanntgegeben. IBM kann ohne weitere Mitteilung jederzeit Verbesserungen und/oder Änderungen an den in dieser Veröffentlichung beschriebenen Produkten und/oder Programmen vornehmen.

Verweise in diesen Informationen auf Web-Sites anderer Anbieter dienen lediglich als Benutzerinformationen und stellen keinerlei Billigung des Inhalts dieser Web-Sites dar. Das über diese Web-Sites verfügbare Material ist nicht Bestandteil des Materials für dieses IBM Produkt. Die Verwendung dieser Web-Sites geschieht auf eigene Verantwortung.

Werden an IBM Informationen eingesandt, können diese beliebig verwendet werden, ohne dass eine Verpflichtung gegenüber dem Einsender entsteht.

Alle in diesem Dokument enthaltenen Leistungsdaten stammen aus einer gesteuerten Umgebung. Die Ergebnisse, die in anderen Betriebsumgebungen erzielt werden, können daher erheblich von den hier erzielten Ergebnissen abweichen. Eine Garantie, dass diese Daten auch in allgemein verfügbaren Systemen erzielt werden, kann nicht gegeben werden. Darüber hinaus wurden einige Daten unter Umständen durch Extrapolation berechnet. Die tatsächlichen Ergebnisse können abweichen. Benutzer dieses Dokuments sollten die entsprechenden Daten in ihrer spezifischen Umgebung prüfen. Diese Daten stellen deshalb keine Leistungsgarantie dar.

Alle Informationen zu Produkten anderer Anbieter stammen von den Anbietern der aufgeführten Produkte, deren veröffentlichten Ankündigungen oder anderen allgemein verfügbaren Quellen. IBM hat diese Produkte nicht getestet und kann daher keine Aussagen zu Leistung, Kompatibilität oder anderen Merkmalen machen. Fragen hinsichtlich des Leistungsspektrums von Produkten anderer Hersteller als IBM sind an den jeweiligen Hersteller des Produkts zu richten.

Die oben genannten Erklärungen bezüglich der Produktstrategien und Absichtserklärungen von IBM stellen die gegenwärtige Absicht der IBM dar, unterliegen Änderungen oder können zurückgenommen werden, und repräsentieren nur die Ziele der IBM.

Alle von IBM angegebenen Preise sind empfohlene Richtpreise und können jederzeit ohne weitere Mitteilung geändert werden. Händlerpreise können u. U. von den hier genannten Preisen abweichen.

Diese Veröffentlichung dient nur zu Planungszwecken. Die in dieser Veröffentlichung enthaltenen Informationen können geändert werden, bevor die beschriebenen Produkte verfügbar sind.

Diese Veröffentlichung enthält Beispiele für Daten und Berichte des alltäglichen Geschäftsablaufes. Sie sollen nur die Funktionen des Lizenzprogrammes illustrieren; sie können Namen von Personen, Firmen, Marken oder Produkten enthalten. Alle diese Namen sind frei erfunden; Ähnlichkeiten mit tatsächlichen Namen und Adressen sind rein zufällig.

Dieses Handbuch wurde von der IBM für die Mitarbeiter des Technischen Außendienstes erstellt, die für die Wartung bzw. Reparatur der beschriebenen Maschinen verantwortlich sind. Für eine anderweitige Verwendung übernimmt die IBM keine Verantwortung.

Dieses Handbuch wurde von der IBM für das Kundenpersonal als Planungs- und Bedienungsanleitung für die beschriebenen Maschinen erstellt. Für eine anderweitige Verwendung übernimmt die IBM keine Verantwortung.

Marken

Folgende Namen sind in gewissen Ländern (oder Regionen) Marken der International Business Machines Corporation:

Application System/400
AS/400
e (logo)
IBM
iSeries
Betriebssystem IBM OS/400
OS/400
400

Lotus, Freelance und WordPro sind in gewissen Ländern (oder Regionen) Marken der International Business Machines Corporation und Lotus Development Corporation.

C-bus ist in gewissen Ländern eine Marke der Corollary, Inc.

ActionMedia, LANDesk, MMX, Pentium und ProShare sind in gewissen Ländern Marken der Intel Corporation.

Microsoft, Windows, Windows NT und das Logo von Windows sind in gewissen Ländern Marken der Microsoft Corporation.

SET und das Logo von SET sind Marken der SET Secure Electronic Transaction LLC.

Java und alle Java-basierten Marken sind in gewissen Ländern Marken der Sun Microsystems, Inc.

UNIX ist in gewissen Ländern eine eingetragene Marke von The Open Group.

Andere Namen von Unternehmen, Produkten oder Services können Marken anderer Unternehmen sein.

Bedingungen für den Download und das Drucken von Veröffentlichungen

Die Berechtigungen zur Nutzung der Veröffentlichungen, die Sie zum Herunterladen ausgewählt haben, wird Ihnen auf der Basis der folgenden Bedingungen und abhängig von Ihrem Einverständnis mit diesen Bedingungen gewährt.

Persönliche Nutzung: Sie dürfen diese Veröffentlichungen für Ihre persönliche, nicht kommerzielle Nutzung unter der Voraussetzung vervielfältigen, dass alle Eigentumsvermerke erhalten bleiben. Sie dürfen diese Veröffentlichungen oder Teile der Veröffentlichungen ohne ausdrückliche Genehmigung der IBM nicht weitergeben, anzeigen oder abgeleitete Arbeiten davon erstellen.

Kommerzielle Nutzung: Sie dürfen diese Veröffentlichungen nur innerhalb Ihres Unternehmens und unter der Voraussetzung, dass alle Eigentumsvermerke erhalten bleiben, vervielfältigen, weitergeben und anzeigen. Sie dürfen diese Veröffentlichungen oder Teile der Veröffentlichungen ohne ausdrückliche Genehmigung der IBM außerhalb Ihres Unternehmens nicht vervielfältigen, weitergeben, anzeigen oder abgeleitete Arbeiten davon erstellen.

Abgesehen von den hier gewährten Berechtigungen erhalten Sie keine weiteren Berechtigungen, Lizenzen oder Rechte (veröffentlicht oder stillschweigend) in Bezug auf die Veröffentlichungen oder andere darin enthaltene Informationen, Daten, Software oder geistiges Eigentum.

IBM behält sich das Recht vor, die in diesem Dokument gewährten Berechtigungen nach eigenem Ermessen zurückzuziehen, wenn sich die Nutzung der Veröffentlichungen für IBM als nachteilig erweist oder wenn die obigen Nutzungsbestimmungen nicht genau befolgt werden.

Sie dürfen diese Informationen nur in Übereinstimmung mit allen anwendbaren Gesetzen und Vorschriften, einschließlich aller US-amerikanischen Exportgesetze und Verordnungen, herunterladen und exportieren. IBM übernimmt keine Gewährleistung für den Inhalt dieser Veröffentlichungen. Die Veröffentlichungen werden ohne Wartung (auf "AS-IS"-Basis) und ohne jede Gewährleistung für die Handelsüblichkeit und die Verwendungsfähigkeit für einen bestimmten Zweck zur Verfügung gestellt.

Das gesamte Material ist urheberrechtlich geschützt durch die IBM Corporation.

Durch Herunterladen und Drucken einer Veröffentlichung von dieser Site erklären Sie sich mit diesen Bedingungen einverstanden.

Haftungsausschluss für Programmcode

Dieses Dokument enthält Programmierungsbeispiele.

IBM erteilt Ihnen eine nicht ausschließliche Copyrightlizenz für die Nutzung aller Programmcodebeispiele, aus denen Sie ähnliche Funktionen generieren können, die an Ihre spezifischen Anforderungen angepasst sind.

Der gesamte Mustercode wird von IBM nur zu Demonstrationszwecken bereitgestellt. Diese Beispiele wurden nicht unter allen erdenklichen Bedingungen getestet. IBM kann deshalb die Zuverlässigkeit, Wartungsfreundlichkeit und Funktion dieser Programme nicht gewährleisten.

Alle enthaltenen Programme werden ohne jede Wartung (auf "AS-IS"-Basis) und ohne Gewährleistung zur Verfügung gestellt. Die implizierte Gewährleistung für die Freiheit der Rechte Dritter, die Handelsüblichkeit und die Verwendungsfähigkeit für einen bestimmten Zweck wird ausdrücklich ausgeschlossen.

Elektromagnetische Verträglichkeit

Hinweis für Geräte der Klasse A

Deutschsprachiger EU-Hinweis: Hinweis für Geräte der Klasse A EU-Richtlinie zur Elektromagnetischen Verträglichkeit

Dieses Produkt entspricht den Schutzanforderungen der EU-Richtlinie 89/336/EWG zur Angleichung der Rechtsvorschriften über die elektromagnetische Verträglichkeit in den EU-Mitgliedsstaaten und hält die Grenzwerte der EN55022 Klasse A ein. Um dieses sicherzustellen, sind die Geräte wie in den Handbüchern beschrieben zu installieren und zu betreiben. Des Weiteren dürfen auch nur von der IBM empfohlene Kabel angeschlossen werden. IBM übernimmt keine Verantwortung für die Einhaltung der Schutzanforderungen, wenn das Produkt ohne Zustimmung der IBM verändert bzw. wenn Erweiterungskomponenten von Fremdherstellern ohne Empfehlung der IBM gesteckt/eingebaut werden.

EN 55022 Klasse A Geräte müssen mit folgendem Warnhinweis versehen werden: "Warnung: Dies ist eine Einrichtung der Klasse A. Diese Einrichtung kann im Wohnbereich Funkstörungen verursachen; in diesem Fall kann vom Betreiber verlangt werden, angemessene Maßnahmen durchzuführen und dafür aufzukommen."

Deutschland: Einhaltung des Gesetzes über die elektromagnetische Verträglichkeit von Geräten

Dieses Produkt entspricht dem "Gesetz über die elektromagnetische Verträglichkeit von Geräten (EMVG)". Dies ist die Umsetzung der EU-Richtlinie 89/336/EWG in der Bundesrepublik Deutschland.

Zulassungsbescheinigung laut dem Deutschen Gesetz über die elektromagnetische Verträglichkeit von Geräten (EMVG) vom 18. September 1998 (bzw. der EMC EG Richtlinie 89/336) für Geräte der Klasse A:

Dieses Gerät ist berechtigt, in Übereinstimmung mit dem Deutschen EMVG das EG-Konformitätszeichen - CE - zu führen.

Verantwortlich für die Konformitätserklärung nach Paragraf 5 des EMVG ist die IBM Deutschland GmbH, 70548 Stuttgart.

Informationen in Hinsicht EMVG Paragraf 4 Abs. (1) 4:

| |
|--|
| Das Gerät erfüllt die Schutzanforderungen nach EN 55024 und EN 55022 Klasse A. |
|--|

Elektromagnetische Verträglichkeit

Der folgende Hinweis bezieht sich auf dieses IBM Produkt. Der Hinweis für andere IBM Produkte, die mit diesem Produkt benutzt werden können, erscheint in den entsprechenden Handbüchern zu diesen Produkten.

Hinweis für Geräte der Klasse B

Deutschsprachiger EU-Hinweis: Hinweis für Geräte der Klasse B EU-Richtlinie zur Elektromagnetischen Verträglichkeit

Dieses Produkt entspricht den Schutzanforderungen der EU-Richtlinie 89/336/EWG zur Angleichung der Rechtsvorschriften über die elektromagnetische Verträglichkeit in den EU-Mitgliedsstaaten und hält die Grenzwerte der EN55022 Klasse B ein. Um dieses sicherzustellen, sind die Geräte wie in den Handbüchern beschrieben zu installieren und zu betreiben. Des Weiteren dürfen auch nur von der IBM empfohlene Kabel angeschlossen werden. IBM übernimmt keine Verantwortung für die Einhaltung der Schutzanforderungen, wenn das Produkt ohne Zustimmung der IBM verändert bzw. wenn Erweiterungskomponenten von Fremdherstellern ohne Empfehlung der IBM gesteckt/eingebaut werden.

Deutschland: Einhaltung des Gesetzes über die elektromagnetische Verträglichkeit von Geräten

Dieses Produkt entspricht dem "Gesetz über die elektromagnetische Verträglichkeit von Geräten (EMVG)". Dies ist die Umsetzung der EU-Richtlinie 89/336/EWG in der Bundesrepublik Deutschland.

Zulassungsbescheinigung laut dem Deutschen Gesetz über die elektromagnetische Verträglichkeit von Geräten (EMVG) vom 18. September 1998 (bzw. der EMC EG Richtlinie 89/336) für Geräte der Klasse B:

Dieses Gerät ist berechtigt, in Übereinstimmung mit dem Deutschen EMVG das EG-Konformitätszeichen - CE - zu führen.

Verantwortlich für die Konformitätserklärung nach Paragraf 5 des EMVG ist die IBM Deutschland GmbH, 70548 Stuttgart.

Informationen in Hinsicht EMVG Paragraf 4 Abs. (1) 4:

| |
|--|
| Das Gerät erfüllt die Schutzanforderungen nach EN 55024 und EN 55022 Klasse B. |
|--|

IBM