



iSeries

Klargøring af udvidelsesenhed -
0588, 0595, 5088, 5094, 5095 og 5294

Version 5 Release 3

SA40-1401-02





@server

iSeries

Klargøring af udvidelsesenhed -
0588, 0595, 5088, 5094, 5095 og 5294

Version 5 Release 3

SA40-1401-02

Bemærk

Før du bruger disse oplysninger og det produkt, de beskriver, skal du læse "Bemærkninger om sikkerhed og miljø" på side v og "Bemærkninger" på side 51.

Tredje udgave (maj 2004)

F/N SA40-1401-02

Denne bog er en oversættelse af *iSeries Setting Up Your 0588, 0595, 5088, 5094, 5095 or 5294 Expansion Unit* (SA41-5017-02) til Version 5. Denne udgave gælder kun RISC-systemer (Reduced Instruction Set Computer).

Bogen kan indeholde henvisninger til eller oplysninger om IBM-produkter (maskiner eller programmer), -programmering eller -ydelser, som ikke er introduceret i Danmark. Sådanne henvisninger eller oplysninger betyder ikke nødvendigvis, at IBM på et senere tidspunkt vil introducere det pågældende i Danmark.

Henvisning til IBM-produkter, -licensprogrammer eller -serviceydelser betyder ikke, at kun IBM-produkter, -programmer eller -serviceydelser kan benyttes.

Tilsvarende produkter, programmer eller ydelser, som ikke krænker IBM's ejendomsret, kan bruges i stedet for IBM's produkter, programmer eller ydelser. Det er brugerens ansvar at vurdere og kontrollere, om andre produkter med undtagelse af produkter, der udtrykkeligt er angivet af IBM, kan bruges sammen med IBM's produkter.

Bogen kan indeholde tekniske unøjagtigheder. Hvis der er kommentarer til materialet, bedes disse sendt til IBM Danmark A/S, der forbeholder sig ret til at benytte oplysningerne.

IBM kan have patenter eller udestående patentansøgninger inden for det tekniske område, som denne bog dækker. De opnår ikke licens til disse patenter eller patentansøgninger ved at være i besiddelse af bogen.

Spørgsmål vedrørende licens skal stilles skriftligt til:

Director of Commercial Relations - Europe
IBM Deutschland GmbH
Schönaicher Strasse 220
D - 7030 Böblingen
Germany

Oversat af IBM Sprogcenter.

© Copyright IBM Danmark A/S 2002, 2004.

© Copyright International Business Machines Corporation 2002, 2004. All rights reserved.

Indholdsfortegnelse

Bemærkninger om sikkerhed og miljø . . . v

Dataintegritet og -verifikation	v
Sikkerhedsforskrifter mærket Fare!	v
Sikkerhedsforskrifter mærket Pas på!	vi
Sikkerhedsforskrifter vedrørende laser	vi
Genbrug og bortskaffelse af materialer	vi
Returnering af batterier	vi
Miljøvenlig produktion	vi

Om denne bog - Klargøring af udvidelsesenhed - 0588, 0595, 5088, 5094, 5095 og 5294 (SA40–1401) vii

Hvem henvender bogen sig til	vii
Andre oplysninger	vii
Kommentarer	viii

Kapitel 1. Forberedelse til klarlægning af udvidelsesenheden 1

Krav til hardware	1
Sådan finder du HSL- og SPCN-kablerne	1
Planlægning af kabelføring	2
Eksempler på HSL-løkker	2
Redundante forbindelser	3
Kabler til systemenheden	5
Kabler til udvidelsesenheden	5
Konfigurationsregler	7
Maksimalt antal HSL-løkker	7
Adresser til HSL-løkker	8
Nedlukning af iSeries-systemenheden	8
Installation af 7002-kabel	9

Kapitel 2. Klargøring af udvidelsesenhed 13

Tilslutning af HSL-kabler til enheden	13
Eksempler på HSL-forbindelser	14
Tilslutning af SPCN-kabler til enheden	15
Eksempler på SPCN-forbindelser	16

Kapitel 3. Færdiggørelse af installationen 19

Kapitel 4. Verifikation af den nye konfiguration 21

Kapitel 5. Installation af 0595-udvidelsesenhed i et rack 23

Tillæg A. Afmontering eller åbning af bagdæksler 31

Bagdæksel til 270, 800, 810, 820 og 5075	31
Bagdæksel til 825	31
Bagdæksel til 830, 5074, 5094 og 5095	32
Bagdæksel til 840, 5079 og 5294	33
Bagdæksel til 870 og 890	34
Adgang til enheder i et rack	36

Tillæg B. Placering af stik 37

Placering af HSL-stik på 270, 800 og 810	38
Placering af HSL-stik på 820	38
Placering af HSL-stik på 825	39
Placering af HSL-stik på 830	40
Placering af HSL-stik på 840	41
Placering af HSL-stik på 870 og 890	42
Placering af stik på 5079	43
Placering af stik på 5074	44
Placering af stik på 5075	44
Placering af stik på 5078 og 0578	45
Placering af stik på 5088 og 0588	45
Placering af stik på 5094	46
Placering af stik på 5095 og 0595	46
Placering af stik på 5294	47
Placering af stik på 8079	48
Placering af stik på 8093	48
Placering af stik på 8094	48
Placering af stik på 9094	48

Tillæg C. Systemenhedens kontrolpanel 49

Bemærkninger 51

Varemærker	52
Advarsel om elektronisk stråling	52
Federal Communications Commission-erklæring (FCC)	52

Bemærkninger om sikkerhed og miljø

Dataintegritet og -verifikation

IBM's computersystemer indeholder mekanismer, der skal nedsætte risikoen for ikke-registreret ødelæggelse eller tab af data. Risikoen kan imidlertid ikke fjernes fuldstændigt. Brugere, som oplever ikke-planlagte systemnedbrud, systemfejl, uregelmæssigheder eller udfald i strømforsyningen eller komponentfejl, skal verificere nøjagtigheden af operationer, som er udført, og af data, som er gemt eller overført på systemet på eller omkring det tidspunkt, hvor afbrydelsen eller fejlen fandt sted. Derudover skal brugerne etablere procedurer, som sikrer, at der foretages en uafhængig verificering af sådanne data, inden de anvendes i følsomme eller kritiske operationer. Brugere skal med jævne mellemrum gennemgå de opdaterede oplysninger og rettelser på IBM's websteder, som er relevante for det anvendte system og den tilknyttede software.

Sikkerhedsforskrifter mærket Fare!

Sikkerhedsforskrifter mærket Fare! (DANGER) advarer om forhold, der kan være livsfarlige eller forårsage alvorlige ulykker.

Fare!

En forkert forbundet stikkontakt kan give livsfarlig elektrisk spænding på metaldele i systemet eller på enheder, der er tilsluttet systemet. Det er kundens ansvar at sikre, at stikkontakten er korrekt forbundet til jord. (RSFTD201)

Fare!

Undgå elektrisk stød, når systemet skal installeres: Kontrollér, at alle enhedernes netledninger er taget ud af stikkontakterne, før signalkablerne tilsluttes. (RSFTD202)

Fare!

Undgå elektrisk stød ved tilslutning eller afmontering af enheder: Sørg for, at alle netledninger er taget ud af stikkontakterne, FØR signalkablerne tilsluttes eller afmonteres. Hvis det er muligt, skal alle det eksisterende systems netledninger tages ud af stikkontakterne, når der skal afmonteres enheder eller tilsluttes nye. (RSFTD203)

Fare!

Kabler til skærmterminaler, printere, telefoner eller overspændingsafledere til kommunikationsudstyr må ikke monteres eller afmonteres i tordenvejr. (RSFTD003)

Fare!

Du kan få elektrisk stød, hvis du rører ved to overflader med forskellig spænding samtidig. Brug derfor kun én hånd, når du skal forbinde eller afmontere signalkabler. (RSFTD004)

Sikkerhedsforskrifter mærket Pas på!

Sikkerhedsforskrifter mærket Pas på! (CAUTION) advarer om forhold, der kan være farlige.

Pas på:

Erklæring vedr. telekommunikation: Denne enhed har overspændingskredsløb mellem stikkontakten og enheden. Kredsløbene overholder grænseværdierne i IEC's (International Electrical Commission) standard nr. 664, installationskategori II. Det er kundens ansvar at sikre, at stikkontakten overholder IEC's standard nr. 664, installationskategori II. (RSFTC214)

Oplysninger om laser

Alle lasere opfylder IEC's (International Electrotechnical Commission) standard nr. 825 (første udgave 1984) for klasse 1 laserprodukter. Der er laser certificeringsnumre og godkendelsesoplysninger på mærkerne til hver enkelt del.

Sikkerhedsforskrifter vedrørende laser

Pas på:

Produktet kan indeholde et cd-drev, der er et klasse 1-laserprodukt. (RSFTC240)

Pas på:

Alle IBM's lasermoduler er udformet, så der ikke er fare for laserstråling over klasse 1-niveau ved normal drift, vedligeholdelse foretaget af brugeren eller under nødvendig service. Edb-miljøet kan indeholde lasermoduler, der opererer ved højere strålningsniveauer end klasse 1. Se derfor aldrig ind i enden af et lyslederkabel eller i en stikkontakt, der er skilt ad. Eftersyn eller reparation af lyslederka-belsamlinger og -stik må kun foretages af uddannet servicepersonale. (RSFTC243)

Genbrug og bortskaffelse af materialer

De enkelte komponenter i systemet, f.eks. kabinetdele og kredsløbskort, kan kræve en speciel behandling ved bortskaffelse. IBM har etableret en returordning, som sikrer korrekt behandling af produkterne. Ligeledes findes der firmaer, som demonterer, genbruger eller bortskaffer elektroniske produkter. Kontakt IBM Distributionscenter, tlf. 45 23 80 18, for at få flere oplysninger.

Systemenheden indeholder batterier og kredsløbskort med loddetin. Batterierne og kredsløbskortene skal kasseres i overensstemmelse med gældende miljøbestemmelser, inden produktet bortskaffes. Kontakt IBM Distributionscenter for at få flere oplysninger.

Returnering af batterier

IBM har etableret en returordning til miljørigtig deponering af brugte IBM-batterier. Kontakt IBM Distributionscenter for at få flere oplysninger.

Miljøvenlig produktion

De bestræbelser, der er lagt i den miljømæssige udformning af systemerne, er et udtryk for IBM's engagement i forbindelse med at forbedre kvaliteten af vore produkter og produktionsmetoder. Bestræbelserne omfatter bl.a. fjernelse af brugen af ozonnedbrydende gasser af klasse 1 i fremstillingsprocessen, reduktion af affaldsmængden i forbindelse med produktionen og en bedre udnyttelse af energien.

Om denne bog - Klargøring af udvidelsesenhed - 0588, 0595, 5088, 5094, 5095 og 5294 (SA40–1401)

Denne bog beskriver, hvordan du klargør udvidelsesenheden. Du kan vælge selv at klargøre udvidelsesenheden. Det tager 1-3 timer at installere udstyret.

Du kan også vælge at lade andre installere enheden for dig. Kontakt IBM eller en autoriseret forhandler, som kan udføre installationen for dig mod betaling.

Hvem henvender bogen sig til

Du skal være bekendt med systemet, display og tastaturer. Du skal også vide, hvordan du slukker for systemet og udfører en IPL (Initial Program Load), og hvordan du slukker for tilknyttede enheder som f.eks. printere, skærme og pc'er.

Andre oplysninger

Brug iSeries Information Center som udgangspunkt, hvis du søger efter tekniske oplysninger.

Du kan få adgang til Information Center på to måder:

- Via webstedet:

<http://www.ibm.com/eserver/series/infocenter>

- På cd'en *iSeries Information Center*, SK3T-4091-04 (engelsk udgave). Denne cd leveres sammen med din nye iSeries-hardware eller sammen med ordren på softwareopgradering til IBM Operating System/400. Du kan også bestille cd'en fra IBM Publications Center på adressen:

<http://www.ibm.com/shop/publications/order>

iSeries Information Center indeholder ny og opdateret iSeries-information, f.eks. om software- og hardwareinstallation, Linux, WebSphere, Java, høj tilgængelighed, databaser, logiske partitioner (afsnit), CL-kommandoer og system-API'er (Application Programming Interfaces). Derudover indeholder den søgefunktioner og små trinvis vejledninger med spørgsmål og svar, som hjælper med planlægning, fejlfinding og konfigurerings i forbindelse med iSeries-hardwaren og -softwaren.

Med hver ny hardwareordre modtager du cd'en *iSeries Konfiguration og drift*, SK3T-4098-02. Cd'en indeholder IBM @server IBM e(logo)server iSeries Access for Windows og guiden EZ-Setup. iSeries Access giver mange muligheder for tilslutning af pc'er til iSeries-servere, og guiden EZ-Setup udfører mange af iSeries-konfigurationsopgaverne automatisk.

Kommentarer

Du er velkommen til at sende os de kommentarer, du eventuelt måtte have til denne eller andre iSeries-bøger.

- Du kan faxe dine kommentarer til et af følgende numre i USA:
 - Fra USA, Canada og Puerto Rico: 1-800-937-3430
 - Fra Danmark: 1-507-253-5192
- Du kan også sende dine kommentarer elektronisk via følgende e-mail-adresser:
 - Kommentarer til bøger:
RCHCLERK@us.ibm.com
 - Kommentarer til iSeries Information Center:
RCHINFOC@us.ibm.com

Husk at oplyse følgende:

- Navnet på bogen eller emnet i iSeries Information Center.
- Bogens formnummer. Hvis det er en oversat bog, skal du også medtage US-formnummeret. Dette finder du på titelbladets bagside.
- Sidenummer eller emne.

Kapitel 1. Forberedelse til klargøring af udvidelsesenheden

Installerer du 0595 i et rack?

- **Nej:** Fortsæt med denne vejledning.
- **Ja:** Fortsæt med Kapitel 5, "Installation af 0595-udvidelsesenhed i et rack", på side 23. Vend tilbage hertil, og fortsæt klargøringen.

I dette kapitel beskrives, hvad du skal gøre, inden du klargør udvidelsesenheden. Det drejer sig om følgende opgaver:

1. Pak udvidelsesenheden ud. Brug den udpakningsvejledning, der følger med enheden.
2. Planlæg kabelføringen.
3. Luk systemenheden ned. Alle systemenheder i en klynge skal lukkes ned.

Planlæg nøje, hvor du vil installere den nye udvidelsesenhed, før du begynder installationsprocessen. Der er flere faktorer, du skal overveje, f.eks. størrelse, sikkerhed og miljø. Besøg webstedet til *iSeries Information Center*

<http://www.ibm.com/eserver/series/infocenter>

inden du klargør den nye udvidelsesenhed, og vælg Planning (planlægning).

Krav til hardware

Hvis du installerer den nye udvidelsesenhed direkte på systemenheden, skal du huske på følgende:

- Du skal have et ledigt HSL-stik (High Speed Link).
- Du skal have et ledigt SPCN-stik (System Power Control Network).

Sådan finder du HSL- og SPCN-kablerne

Brug tabellen nedenfor til at finde HSL- (High Speed Link) og SPCN-kablerne (System Power Control Network). Systemet bruger HSL-kablerne til at kommunikere med udvidelsesenheden og SPCN-kablerne til at styre strømforsyningen til udvidelsesenheden.

Det er ikke sikkert, at du har nøjagtig de HSL- og SPCN-kabler, der er anført nedenfor.

Tabel 1. HSL-kabler

Facilitetsnummer	CCIN-nummer	Kabeltype	Længde	Partnummer
1460 (kobber)	0343	HSL	3 meter	44L0005
1461 (kobber)	0361	HSL	6 meter	97H7490
1462 (kobber)	0368	HSL	15 meter	97H7491
1470 (fiberoptisk)	1470	Optisk	6 meter	21P5014
1471 (fiberoptisk)	1471	Optisk	30 meter	21P5015
1472 (fiberoptisk)	1472	Optisk	100 meter	21P5016
1473 (fiberoptisk)	1473	Optisk	250 meter	21P6326
1474 (kobber)	1474	HSL til HSL-2	6 meter	21P5477
1475 (kobber)	1475	HSL til HSL-2	10 meter	21P5458
1482 (kobber)	1482	HSL-2	3,5 meter	53P2676
1483 (kobber)	1483	HSL-2	10 meter	21P5456

Tabel 1. HSL-kabler (fortsat)

Facilitetsnummer	CCIN-nummer	Kabeltype	Længde	Partnummer
1485 (kobber)	1485	HSL-2	15 meter	21P5457

Tabel 2. SPCN-kabler

Facilitetsnummer	CCIN-nummer	Længde	Partnummer
1463	9206	2 meter	87G6235
1464	9219	6 meter	21F9469
1465	9213	15 meter	21F9358
1466	9214	30 meter	21F9359
0369 (fiberoptisk)	0369	100 meter	21F9415
1468 (fiberoptisk)	1468	250 meter	21P6325

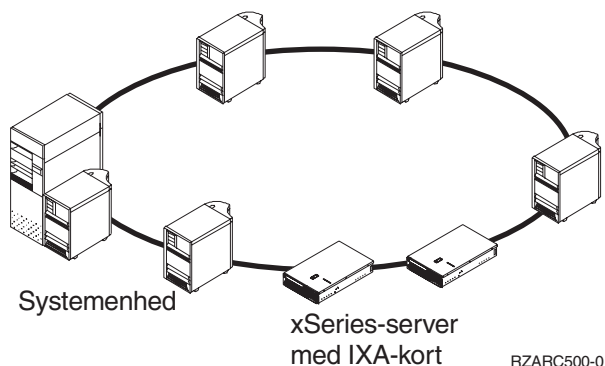
Planlægning af kabelføring

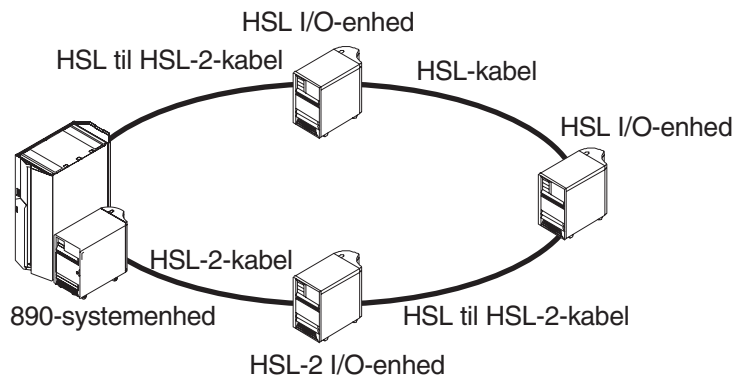
Når du har besluttet, hvor kablerne skal placeres, skal du følge den plan, du har lagt, og huske på følgende:

- Besøg <http://www.ibm.com/eserver/series/infocenter> og vælg Installation og brug af hardware→Tilslutning af kabler på server
- Du kan også fortsætte til "Kabler til systemenheden" på side 5, "Kabler til udvidelsesenheden" på side 5 og "Maksimalt antal HSL-løkker" på side 7.
- Undgå at skabe en sikkerhedsrisiko.
- Undgå at beskadige kablerne.
- Undgå at placere kablerne parallelt med højspændingsledninger.

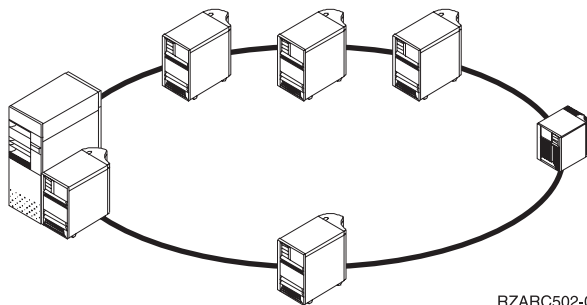
Eksempler på HSL-løkker

Følgende diagrammer viser forskellige eksempler på HSL-løkker.

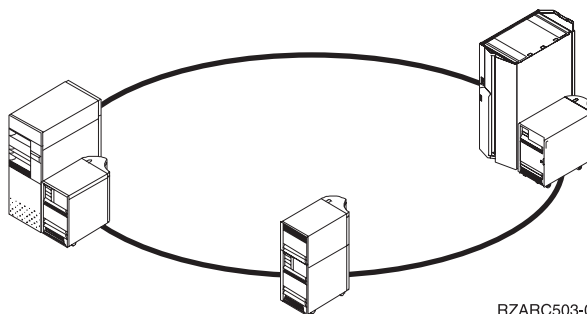




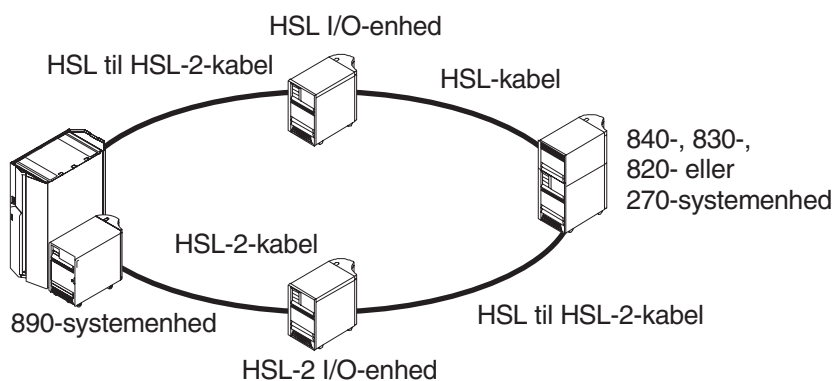
RZARC501-0



RZARC502-0



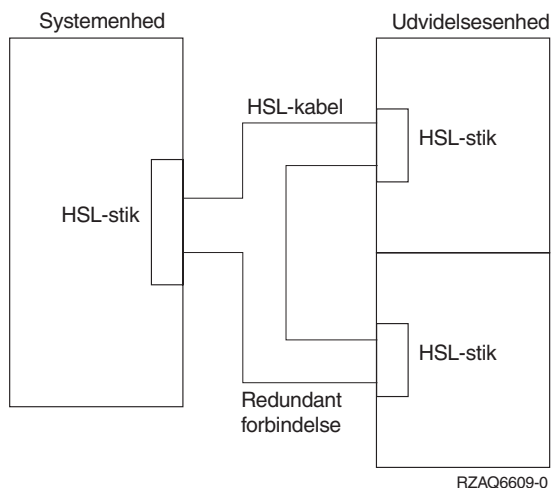
RZARC503-0



RZARC504-0

Redundante forbindelser

En *redundant forbindelse* er en sekundær HSL-forbindelse, som systemet bruger, hvis den primære forbindelse ikke virker. Du konfigurerer en redundant forbindelse ved at tilslutte en redundant HSL-kabelforbindelse mellem udvidelsesenheden og systemenheden.



Figur 3. Planlægning med redundant forbindelse - stablede udvidelsesenheder (5079)

Kabler til systemenheden

Brug følgende tabel til at finde HSL-kablerne til systemenheden:

Tabel 3. Kabler til systemenheden

Kabelfacilitetsnummer	270	800 eller 810	820	825	830	840	870, 890
1460 (kobber)	x	x	x		x	x	
1461 (kobber)	x	x	x		x	x	
1462 (kobber)			x ¹		x	x	
1470 (fiberoptisk)				x	x	x	x
1471 (fiberoptisk)				x	x	x	x
1472 (fiberoptisk)				x	x	x	x
1473 (fiberoptisk)				x	x	x	x
1474 (kobber)	x	x	x	x	x	x	x
1475 (kobber)			x	x	x	x	x
1482 (kobber)				x			x
1483 (kobber)				x			x
1485 (kobber)				x			x

¹Kun A0-stik

Kabler til udvidelsesenheden

Brug følgende tabel til at finde HSL-kablerne til udvidelsesenheden:

Tabel 4. Kabler til udvidelsesenheden

Kabelfacilitetsnummer	5074	5075	5078, 0578	5079, 8079	IXA-kort	5088, 0588	5094, 0694, 9094	5095, 0595	5294, 8093, 8094
1460 (kobber)	x	x	x	x	x				
1461 (kobber)	x	x	x	x	x				

Tabel 4. Kabler til udvidelsesenheden (fortsat)

Kabelfacilitetsnummer	5074	5075	5078, 0578	5079, 8079	IXA- kort	5088, 0588	5094, 0694, 9094	5095, 0595	5294, 8093, 8094
1462 (kobber)	x	x	x	x	x				
1470 (fiberoptisk)	x		x	x		x	x	x	x
1471 (fiberoptisk)	x		x	x		x	x	x	x
1472 (fiberoptisk)	x		x	x		x	x	x	x
1473 (fiberoptisk)	x		x	x		x	x	x	x
1474 (kobber)	x	x	x	x	x	x	x	x	x
1475 (kobber)	x	x	x	x	x	x	x	x	x
1482 (kobber)						x	x	x	x
1483 (kobber)						x	x	x	x
1485 (kobber)						x	x	x	x

Konfigurationsregler

Når du konfigurerer udvidelsesenheden, skal du overholde følgende regler.

Maksimalt antal HSL-løkker

Brug følgende tabeller til at finde ud af, hvor mange løkker der maksimalt må bruges.

Tabel 5. Maksimalt antal systemløkker

Maksimalt antal HSL-løkker	270	800	810	820	825	830	840	870	890
I/O-enheder	1	1	4	5	18	13	23	47	47
Fiberoptiske løkker	0	0	0	0	2	1	2	6	12
HSL-løkker	1	1	1	1	3	4	8	8	14
IXA-kort i xSeries	2	3	7	8	18	16	32	60	60
I/O-enheder og IXA-kort	3	4	8	9	27	21	39	60	60
HSL Opticonnect-løkker	1	1	1	1	2	2	4	8	14
HSL-migreringsenhed	0	0	0	1	0	1	1	0	0

Tabel 6. Maksimalt antal HSL-løkker

Maksimalt antal HSL-løkker	270	800	810	820	825	830	840	870	890
I/O-enheder	1	1	4	5	6	6	6	6	6
IXA-kort	2	3	7	8	8	8	8	8	8
I/O-enheder og IXA-kort	3	4	8	9	9	9	9	9	9

Tabel 7. Maksimalt antal HSL Opticonnect-løkker med to systemer

HSL Opticonnect-løkke med to systemer	270	800	810	820	825	830	840	870	890
I/O-enheder og IXA-kort	4	4	4	4	4	4	4	4	4

Alle de systemer, der er en del af en tresystemers løkke, skal være Version 5 Release 2 eller nyere. Model 830, 840, 870 og 890 understøtter HSL OptiConnect-løkker med tre systemer.

Tabel 8. Maksimalt antal HSL Opticonnect-løkker med tre systemer

HSL Opticonnect-løkke med tre systemer	270	800	810	820	825	830	840	870	890
I/O-enheder og IXA-kort	-	-	-	-	-	0	0	0	0

Adresser til HSL-løkker

Tabel 9. Adresser til HSL-løkker

Adresser	270	800 eller 810	820	825	830	840	870	890
HSL-løkker	A	A	A	A	A, B, C, D	A,B, C,D, E,F, G,H	M41 C,D M40 A,B M30 C,D M39 A,B	M41 C,D M40 A,B,C,D M30 A,B,C,D M39 A,B,C,D
Fiberoptiske HSL-løkker	-	-	-	-	D	D E	M40 A,B M30 C,D M39 A,B	M40 A,B,C,D M30 AB,C,D M39 A,B,C,D
HSL Opticonnect-løkker	A	A	A	A	B C eller D	B C eller D E eller F G eller H	M41 C,D M40 A,B M30 C,D M39 A,B	M41 A, B M40 A,B,C,D M30 A,B,C,D M39 A,B,C,D

Nedlukning af iSeries-systemenheden

Du skal lukke systemenheden ned, før du kan tilslutte den nye udvidelsesenhed. Alle systemenheder i en klynge skal lukkes ned. Sådan lukker du systemenheden ned:

- ___ 1. Sørg for, at du har en ny sikkerhedskopi af styresystemet og licensprogrammerne. Hvis du har taget en sikkerhedskopi af styresystemet og licensprogrammerne efter den seneste installation af PTF'er (Program Temporary Fix), kan den sikkerhedskopi bruges.
- ___ 2. Hvis du har installeret logiske afsnit (partitioner) på systemenheden, skal du læse afsnittene om *logiske afsnit (partitioner)* i *iSeries Information Center*. *iSeries Information Center* indeholder også en vejledning i, hvordan du lukker et system med logiske afsnit ned.
- ___ 3. Hvis der findes et IXA-kort på systemet, skal du lukke det ned ved hjælp af OS/400-indstillingerne.
- ___ 4. Sørg for, at alle job på systemet er afsluttet.
- ___ 5. Skriv `pwrdownsys *immed` på en kommandolinje, når alle job er afsluttet, og tryk på Enter, .

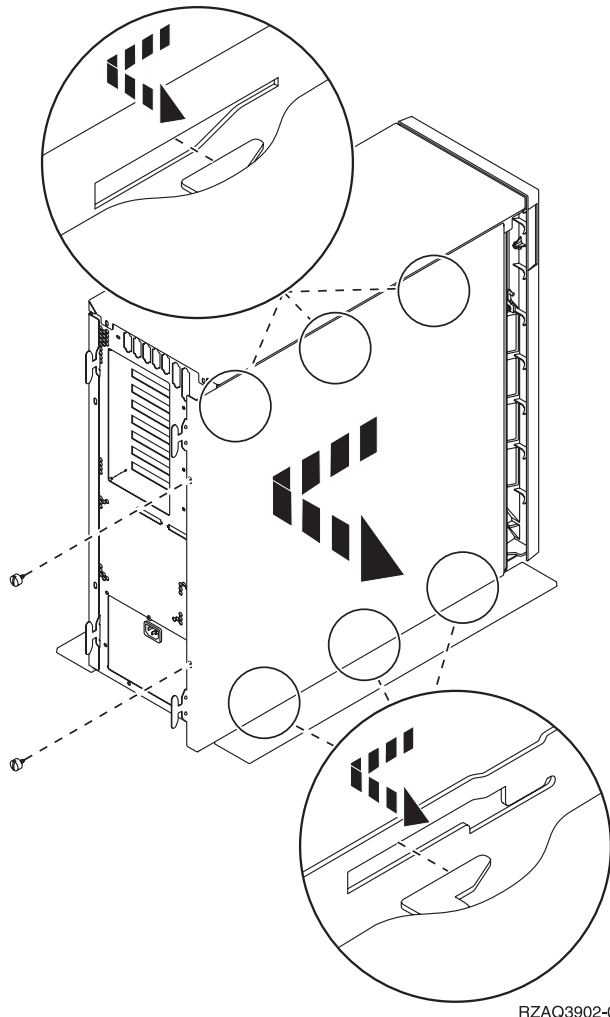
Bemærk: Kontakt den autoriserede forhandler eller IBM's tekniske afdeling, hvis der opstår problemer med installationen.

- ___ 6. Når systemenheden er lukket helt ned, skal du slukke for alle pc'er og enheder, f.eks. printere og skærmterminaler, der er tilsluttet systemenheden.
- ___ 7. Fjern alle netledninger til f.eks. printere, udvidelsesenheder og skærmterminaler, som er tilsluttet systemenheden.
- ___ 8. Tag alle netledningerne til systemenheden ud af stikkontakten.
- ___ 9. Har du modtaget et internt 7002-flex-kabel sammen med udvidelsesenheden?
 - ___ **Nej:** Fortsæt med Kapitel 2, "Klargøring af udvidelsesenhed", på side 13.
 - ___ **Ja:** Fortsæt med "Installation af 7002-kabel" på side 9.

Installation af 7002-kabel

Hvis systemenheden er leveret med et internt 7002-flex-kabel, skal du installere det, inden du kan klargøre enheden. Sådan installerer du 7002-kablet:

- __ 1. Fjern det højre sidedæksel (set bagfra):
 - __ a. Løsn skruerne.
 - __ b. Lad dækslet glide bagud, indtil det stopper.
 - __ c. Træk dækslet ud.



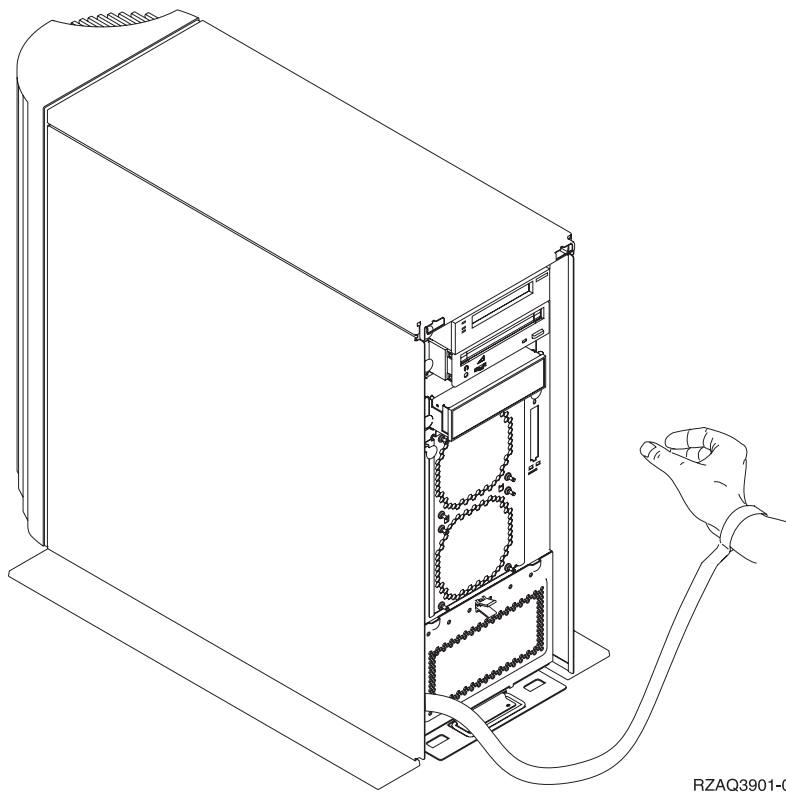
Figur 4. Fjern systemenhedens sidedæksel

Systemenheden indeholder et batteri, som kun må udskiftes af uddannet personale.

Pas på:

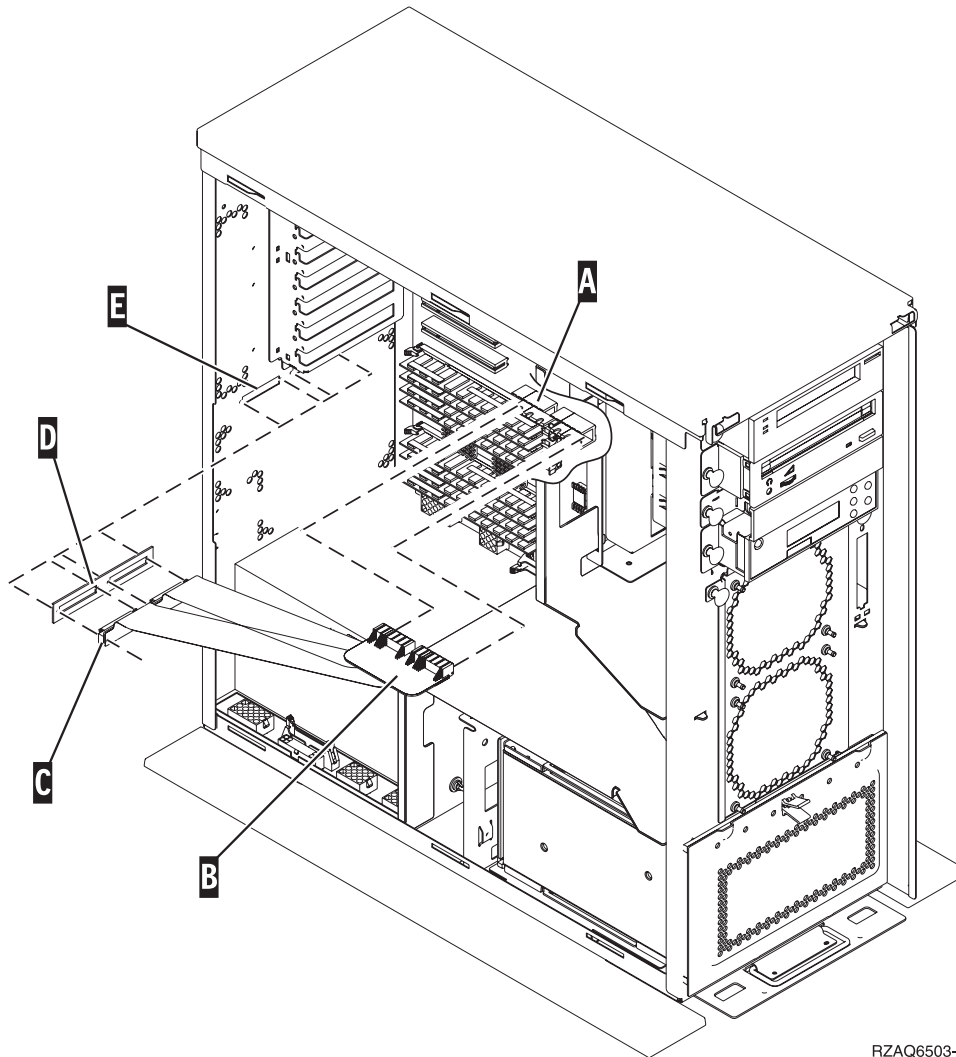
Batteriet er et litiumbatteri. Kun uddannet servicepersonale må udskifte batteriet. De skal bruge vejledningen i servicemanualen *Problem Analysis, Repair, and Parts*. Batteriet må hverken brændes eller genoplades, da det kan forårsage en eksplosion. Udskift kun batteriet med ét af samme fabrikat og type, der er godkendt af IBM. Batteriet skal kasseres i overensstemmelse med gældende miljøbestemmelser. Kontakt evt. kommunens tekniske forvaltning (miljøafdelingen). (RSFTC241)

- ___ 2. Fastgør beskyttelsesstroppen for at undgå, at statisk elektricitet beskadiger udstyret. I **figur 5** vises et eksempel på, hvor du kan fastgøre den selvklæbende del af beskyttelsesstroppens folie til en ikke-malet overflade.



Figur 5. Fastgør beskyttelsesstrop

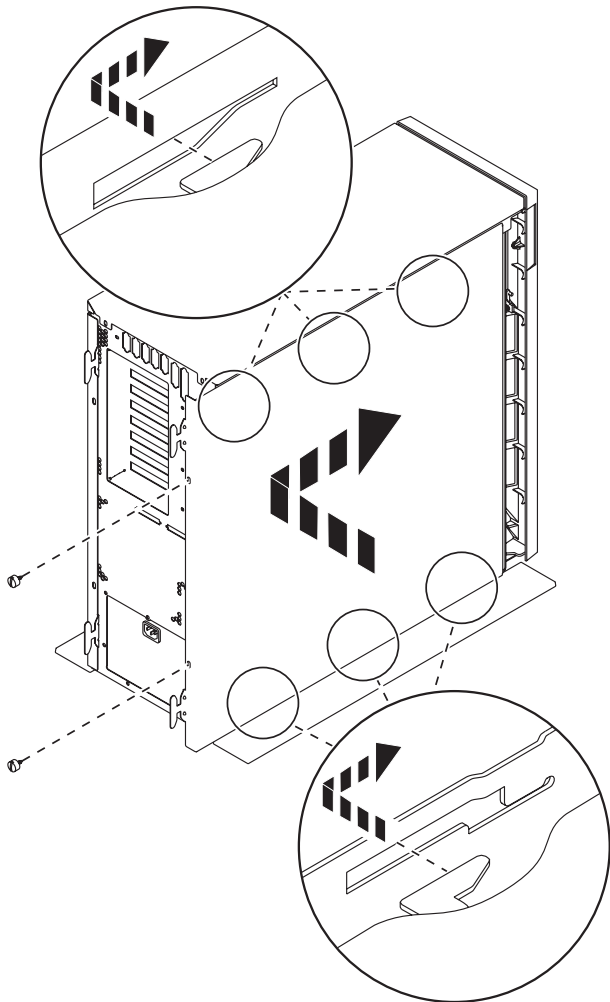
- ___ 3. Fjern den plade, der dækker over HSL-kabelportene ved **E** (figur 6 på side 11).
- ___ 4. Placér pakningen **D** på stikkene **C**.
- ___ 5. Installér stikket **C** i HSL-kabelporten ved **E**.
- ___ 6. Montér skruerne i stikket **B**.
- ___ 7. Sæt stikket **B** i backplane-enheden ved **A**.



RZAQ6503-0

Figur 6. Installation af internt 7002-flex-kabel

- __ 8. Fjern beskyttelsesstroppen.
- __ 9. I **figur 7 på side 12** vises, hvordan du installerer systemenhedens sidedæksel ved at rette tappene øverst og nederst ind efter hinanden. Tryk fremad for at sikre, at alle tappene går ind i rillerne. Lad dækslet glide fremad mod forsiden af systemenheden, indtil det stopper, og monter skruerne.



RZAQ3910-0

Figur 7. Montér systemenhedens sidedæksel

Kapitel 2. Klargøring af udvidelsesenhed

Denne vejledning beskriver, hvordan du klarer udvidelsesenheden.

- ___ 1. Fortsæt med "Nedlukning af iSeries-systemenheden" på side 8, hvis du ikke har lukket systemenheden ned. Vend tilbage hertil, når du har lukket systemenheden ned.
- ___ 2. Afmonter eller åbn bagdækslet, hvis enheden har et bagdæksel.
Der er oplysninger om, hvordan du fjerner eller åbner udvidelsesenhedens og systemenhedens dæksler i Tillæg A, "Afmontering eller åbning af bagdæksler", på side 31.
- ___ 3. Find stikkens placering.
Der er oplysninger om, hvordan du finder stikkene på udvidelsesenheden og systemenheden i Tillæg B, "Placering af stik", på side 37.
- ___ 4. Hvis systemenheden har en migreringsenhed, skal du læse om *installation, opgraderinger og migrering* i *iSeries Information Center*, inden du fortsætter.
- ___ 5. Læs oplysningerne i "Eksempler på HSL-forbindelser" på side 14 og "Eksempler på SPCN-forbindelser" på side 16, og fortsæt derefter med "Tilslutning af HSL-kabler til enheden" eller "Tilslutning af SPCN-kabler til enheden" på side 15.

Tilslutning af HSL-kabler til enheden

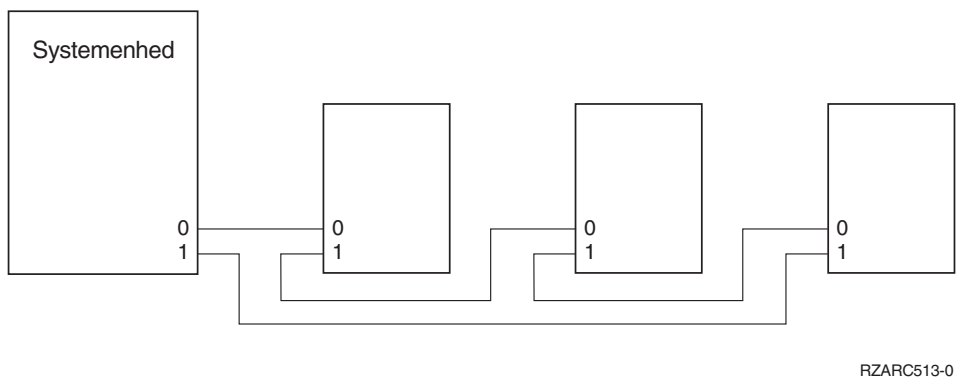
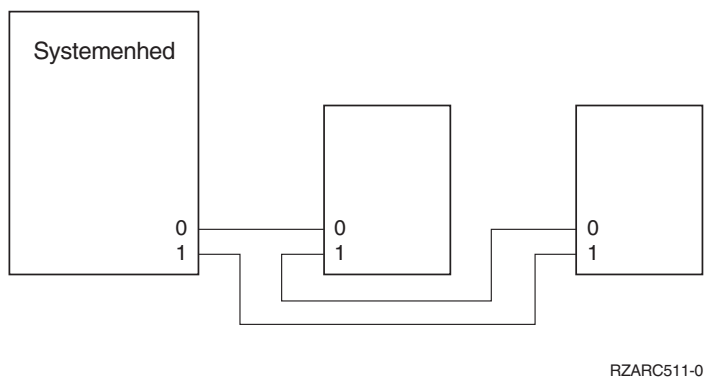
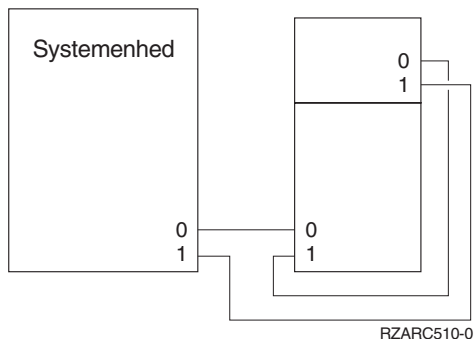
Kontakt den autoriserede forhandler eller IBM's tekniske afdeling, hvis der opstår problemer med tilslutningen.

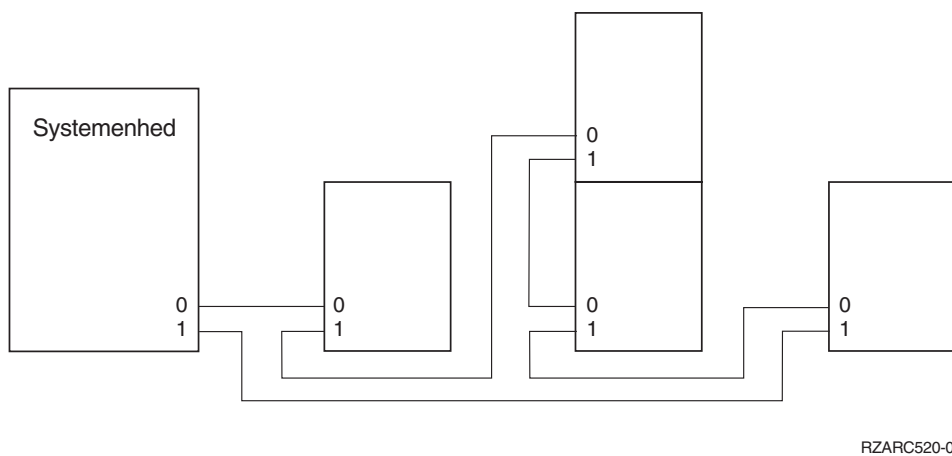
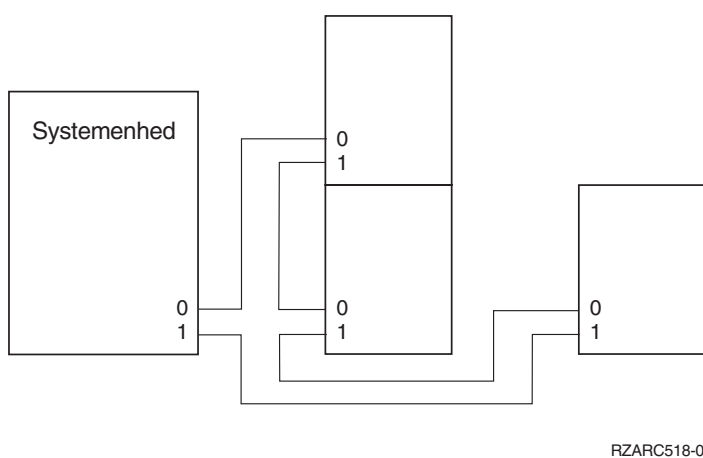
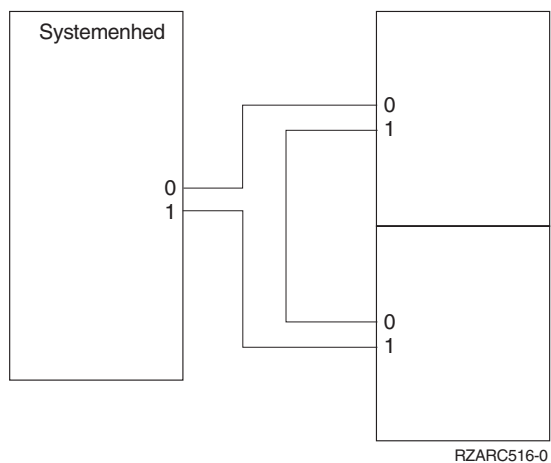
- ___ 1. Find de ledige HSL-stik på enheden. Se Tillæg B, "Placering af stik", på side 37.
- ___ 2. Hvis du kun har et sæt HSL-stik på systemenheden, er de mærket A0 og A1.
Hvis du har flere sæt HSL-stik på systemenheden, er det første sæt mærket A0 og A1. De resterende HSL-stik er mærket alfabetisk. Hvis du f.eks. har en model 830, er der fire sæt HSL-stik på systemet. De er mærket A0 og A1, B0 og B1, C0 og C1 samt D0 og D1.
Der er flere oplysninger i "Adresser til HSL-løkker" på side 8.
- ___ 3. Notér her, hvilke HSL-stiksæt der er ledige: ____ , ____.
- ___ 4. Mærk kablerne, og tilslut dem til enheden.
Der sidder eventuelt en metalklemme på de HSL-stik, der ikke benyttes. Fjern klemmerne, inden du installerer HSL-kablerne.
 - ___ a. Find de HSL-kabler og det strømforsyningskabel, der er leveret sammen med udvidelsesenheden.
 - ___ b. Mærk HSL-kablerne.
 - ___ c. Mærk et HSL-kabel med 0 i begge ender.
 - ___ d. Mærk et andet HSL-kabel med 1 i begge ender.
 - ___ e. Sådan tilslutter du en enkelt udvidelsesenhed:
 - ___ 1) Tilslut det HSL-kabel, der er mærket 0, til det HSL-stik, der er mærket 0 på udvidelsesenheden.
 - ___ 2) Tilslut det HSL-kabel, der er mærket 1, til det HSL-stik, der er mærket 1 på udvidelsesenheden.
 - ___ f. Sådan tilslutter du flere udvidelsesenheder:
 - ___ 1) Mærk det næste HSL-kabel 0 i den ene ende og 1 i den anden ende.
 - ___ 2) Tilslut det HSL-kabel, der er mærket 0, til det HSL-stik, der er mærket 0 på udvidelsesenheden.

- ___ 3) Tilslut det HSL-kabel, der er mærket 1, til det HSL-stik, der er mærket 1 på udvidelsesenheden.
- ___ 4) Gentag ovennævnte trin, indtil alle udvidelsesenhederne er tilsluttet.
- ___ 5. Tilslut kablerne til de ledige HSL-stik på systemenheden. Se trin 3 på side 13. Tilslut det kabel, der er mærket 0, til det HSL-stik, der er mærket 0. Og tilslut det kabel, der er mærket 1, til det HSL-stik, der er mærket 1.
- ___ 6. Fortsæt med "Tilslutning af SPCN-kabler til enheden" på side 15.

Eksempler på HSL-forbindelser

I de følgende diagrammer vises eksempler på, hvordan HSL-forbindelser kan se ud:





Tilslutning af SPCN-kabler til enheden

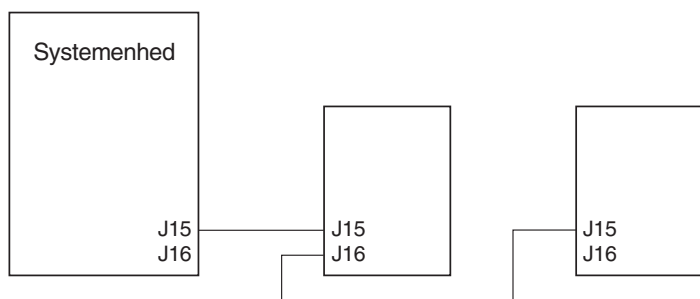
Kontakt den autoriserede forhandler eller IBM's tekniske afdeling, hvis der opstår problemer med tilslutningen.

- __ 1. Find de ledige stik på enheden. Se Tillæg B, "Placering af stik", på side 37.
- __ 2. Mærk kablerne, og tilslut dem til enheden.
 - __ a. Find det SPCN-kabel og det strømforsyningskabel, der er leveret sammen med udvidelsesenheden.
 - __ b. Tilslut kablet til stik J15 på systemenheden.

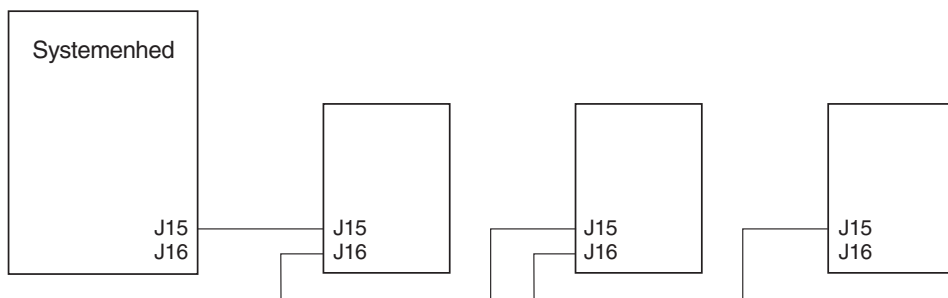
- __ c. Tilslut den anden ende af kablet til stik J15 på den første udvidelsesenhed.
 - __ d. Tilslut et andet kabel til stik J16 på den første udvidelsesenhed.
 - __ e. Tilslut den anden ende af kablet til stik J15 på den næste udvidelsesenhed.
 - __ f. Gentag ovennævnte trin, indtil alle udvidelsesenhederne er tilsluttet.
 - __ g. Tilslut strømforsyningskablet. **Sæt ikke** stikket i stikkontakten.
- __ 3. Luk eller monter bagdækslet igen, hvis enheden har et bagdæksel.
 - __ 4. Hvis du installerer en ny server sammen med udvidelsesenheden, skal du vende tilbage til *kabelvejledningen (Cabling instructions)*.
 - __ 5. Fortsæt med Kapitel 3, "Færdiggørelse af installationen", på side 19.

Eksempler på SPCN-forbindelser

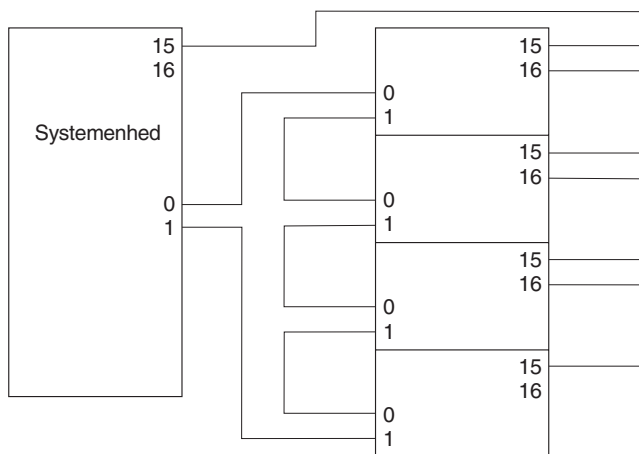
I de følgende diagrammer vises eksempler på, hvordan SPCN-forbindelser kan se ud:



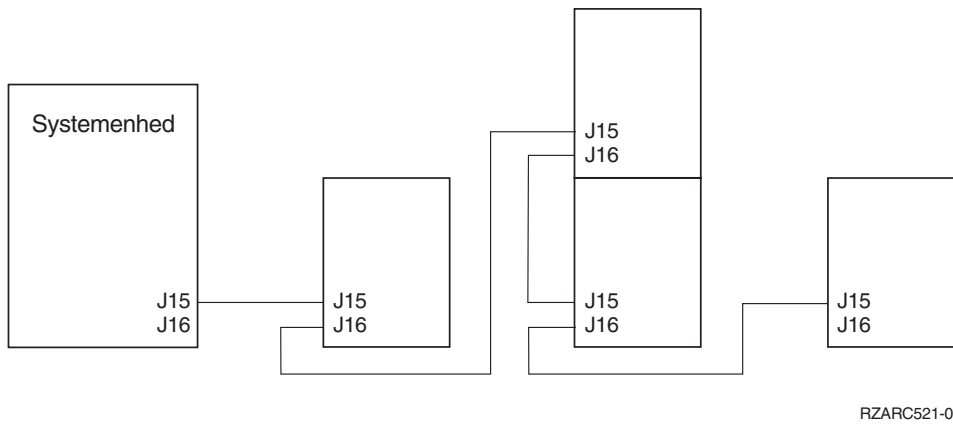
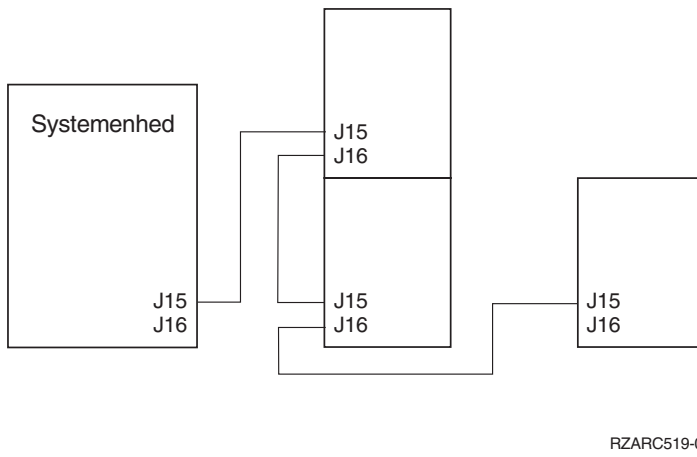
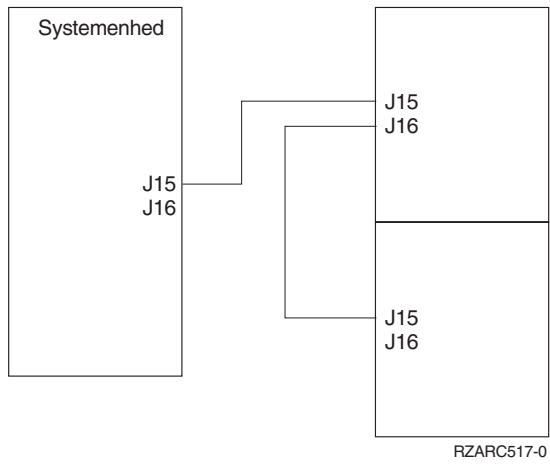
RZARC512-0



RZARC514-0



RZARC515-0



Kapitel 3. Færdiggørelse af installationen

Gør følgende for at færdiggøre installationen:

- ___ 1. Kontrollér, at du har monteret alle dækslerne på følgende systemkomponenter:
 - ___ a. Systemenheden.
 - ___ b. Alle udvidelsesenheder.

Fare!

En forkert forbundet stikkontakt kan give livsfarlig elektrisk spænding på metaldele i systemet eller på enheder, der er tilsluttet systemet. Det er kundens ansvar at sikre, at stikkontakten er korrekt forbundet til jord. (RSFTD201)

Bemærk: Blæserne starter eventuelt, og der vises systemreferencekoder, når du sætter systemenhedens netledning i stikkontakten. Det er helt normalt og betyder ikke, at systemenheden er ved at udføre en IPL (Initial Program Load).

- ___ 2. Sæt netledningerne til følgende systemkomponenter i stikkontakterne:
 - ___ a. Systemenheden.
 - ___ b. Alle udvidelsesenheder, der er tilsluttet systemet.
 - ___ c. Systemkonsollen.
 - ___ d. Systemprinteren.
- ___ 3. Tænd for strømmen til følgende systemkomponenter ved at bruge den tilhørende afbryderknop:
 - ___ a. Systemprinteren (hvis der findes en sådan).
 - ___ b. Systemkonsollen.
- ___ 4. Kig på Function/Data-displayet på kontrolpanelet. Der er oplysninger om kontrolpanelet i Til-læg C, "Systemenhedens kontrolpanel", på side 49.
- ___ 5. Er systemenheden en Model 270, 800 eller 810, skal du fortsætte med trin 7.
- ___ 6. Er systemenheden en Model 820, 825, 830, 840, 870 eller 890, skal du fortsætte med trin 8 på side 20.
- ___ 7. Viser Function/Data-displayet **01 B M V=S**?
 - ___ **Ja:** Fortsæt med trin 9 på side 20.
 - ___ **Nej:** Gør følgende:
 - ___ a. Tryk på forøgelses- eller formindskelsesknappen, indtil Function/Data-displayet viser **02**.
 - ___ b. Tryk på Enter på kontrolpanelet.
 - ___ c. Tryk på forøgelses- eller formindskelsesknappen, indtil Function/Data-displayet viser **B**.
 - ___ d. Tryk på Enter på kontrolpanelet.
 - ___ e. Tryk på forøgelses- eller formindskelsesknappen, indtil Function/Data-displayet viser **M**.
 - ___ f. Tryk på Enter på kontrolpanelet.
 - ___ g. Tryk på forøgelses- eller formindskelsesknappen, indtil Function/Data-displayet viser **S**.
 - ___ h. Tryk på Enter på kontrolpanelet.
 - ___ i. Tryk på forøgelses- eller formindskelsesknappen, indtil Function/Data-displayet viser **01**.

- ___ j. Tryk på Enter på kontrolpanelet.
Function/Data-displayet skal nu vise **01 B M S**. Hvis det ikke er tilfældet, skal du gentage trin 7a på side 19 til 7j.
- ___ k. Fortsæt med trin 9.

___ 8. Viser Function/Data-displayet **01 B V=S**?

Bemærk: Hvis du bruger et eksternt Operations Console-kontrolpanel, skal du eventuelt klikke på Enter for at kontrollere IPL-hastigheden.

Ja **Nej**

↓ Gør følgende:

- ___ a. Tryk på tilstandsknappen (Mode), indtil indikatoren for manuel tilstand (en lille hånd) lyser.
 - ___ b. Tryk på forøgelses- eller formindskelsesknappen, indtil Function/Data-displayet viser **02**.
 - ___ c. Tryk på Enter på kontrolpanelet.
 - ___ d. Tryk på forøgelses- eller formindskelsesknappen, indtil Function/Data-displayet viser **B**.
 - ___ e. Tryk på Enter på kontrolpanelet.
 - ___ f. Tryk på forøgelses- eller formindskelsesknappen, indtil Function/Data-displayet viser **S**.
 - ___ g. Tryk på tilstandsknappen (Mode), indtil indikatoren for normal tilstand (**OK**) lyser.
 - ___ h. Tryk på forøgelses- eller formindskelsesknappen, indtil Function/Data-displayet viser **01**.
 - ___ i. Tryk på Enter på kontrolpanelet.
Function/Data-displayet skal nu vise **01 B S**. Hvis det ikke er tilfældet, skal du gentage trin 8a til 8h.
 - ___ j. Fortsæt med trin 9.
- ___ 9. Tænd for systemenheden ved at trykke på den hvide afbryderknap.

Bemærk: Den tid, det tager at udføre en fuldstændig IPL, afhænger af modellen og konfigurationen.

- ___ 10. Log på systemet. Sørg for, at du har autorisation til servicefunktionerne.
- ___ 11. Fortsæt med Kapitel 4, "Verifikation af den nye konfiguration", på side 21.

Kapitel 4. Verifikation af den nye konfiguration

Du verificerer den nye konfiguration ved at gøre følgende:

- ___ 1. Skriv **strsst** på kommandolinjen. Tryk på Enter.
- ___ 2. Indtast **bruger-id og kodeord** på logon-skærbilledet til *System Service Tools (SST)*.
Tryk på Enter.
- ___ 3. Vælg **Start a service tool** på skærbilledet *System Service Tools (SST)*.
Tryk på Enter.
- ___ 4. Vælg **Hardware service manager** på skærbilledet *Start a Service Tool*.
Tryk på Enter.
- ___ 5. Vælg **Packaging hardware resources (system, frames, cards...)** på skærbilledet *Hardware Service Manager*.
Tryk på Enter.

Den nye udvidelsesenhed vises på listen. Notér Frame ID og Resource name her: _____ , _____ . Hvis udvidelsesenheden ikke vises, skal du kontrollere installationen ved at gøre følgende:

- ___ a. Kontrollér, at du har tændt for udvidelsesenheden.
- ___ b. Kontrollér, at du har installeret kablerne korrekt.
- ___ 6. Du skal opdatere VPD (Vital Product Data) for den nye udvidelsesenhed:
 - ___ a. Tryk på F3 for at vende tilbage til skærbilledet *Hardware Service Manager*.
 - ___ b. Vælg **System power control network (SPCN)** på skærbilledet *Hardware Service Manager*.
 - ___ c. Tryk to gange på Enter.

Bemærkninger:

- 1) Hvis du har installeret en 5294, skal du finde Frame ID og Serial Number for både 5294-002 og 5294-001.
- 2) Du kan også finde Frame ID ved at kigge på displayet på udvidelsesenheden. Hvis Frame ID for 5294-002 (den øverste enhed) f.eks. er 4, vises *04 på displayet.
- ___ d. Indtast **3** (*Write VPD*) for udvidelsesenheden. Tryk på Enter.

Eksempel: Hvis Frame ID for udvidelsesenheden er 2, skal du indtaste **3**, som vist i eksemplet nedenfor. Brug denne Frame ID med et **0** i kolonnen *Unit*.

```
System Power Control Network
Battery capacity test . . . . . : Enabled
Type options, press Enter.
 3=Write VPD   5=Display detail   6=Display trace log
 7=Test battery interface

Serial
Opt  Frame   Unit   Type   Number   Fault
   01      0      ....  00-00000  No
   01      1      ....  00-00000  No
   03      0      ....  00-00000  No
   03      1      ....  00-00000  No
   3  02      0      ....  00-00000  No
   3  02      1      ....  00-00000  No
```

- ___ e. Indtast følgende på skærbilledet *Write Vital Product Data (VPD)*:
 - ___ 1) Indtast **0588, 0595, 5088, 5094** eller **5095** i feltet *Type*.

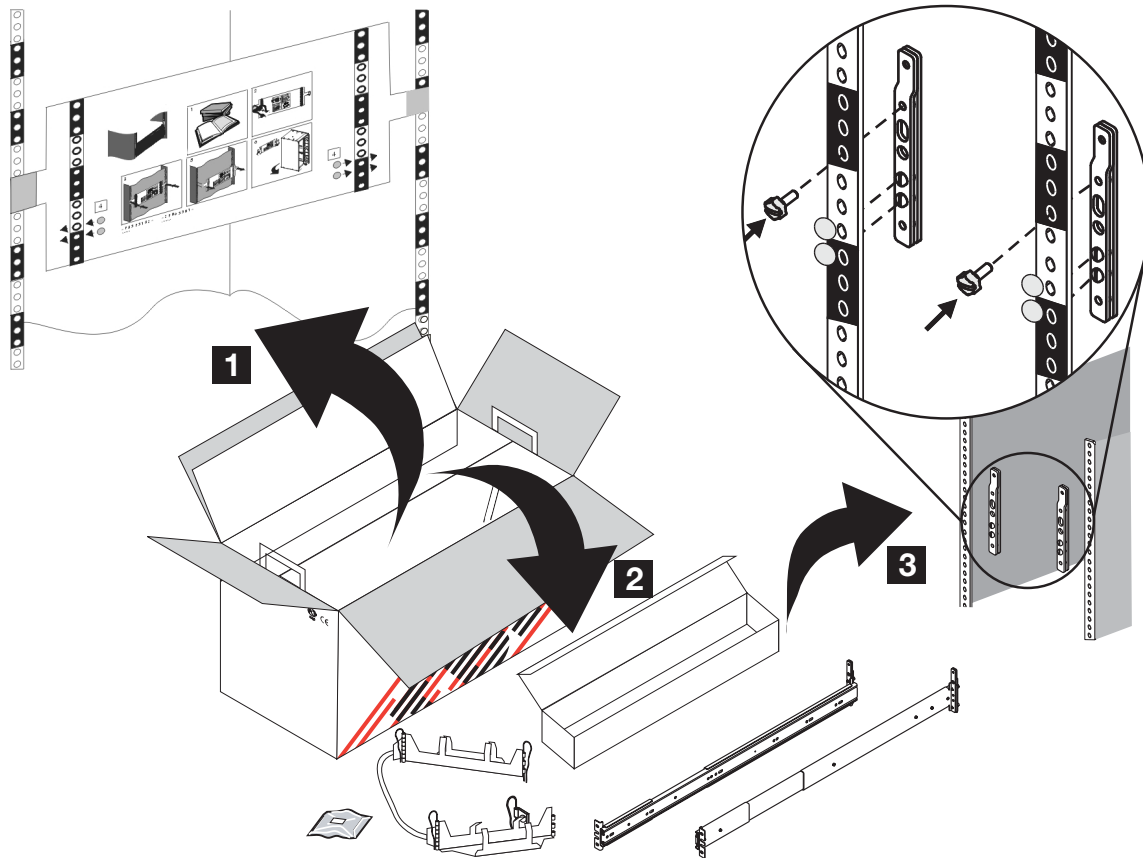
- ___ 2) Indtast **001** i feltet *Model*. Men hvis du har en 5294, skal du skrive **001** for 5294-001 (den nederste enhed) og **002** for 5294-002 (den øverste enhed).
- ___ 3) Indtast serienummeret i feltet *Serial Number*. Serienummeret findes på udvidelsesenhedens ramme.

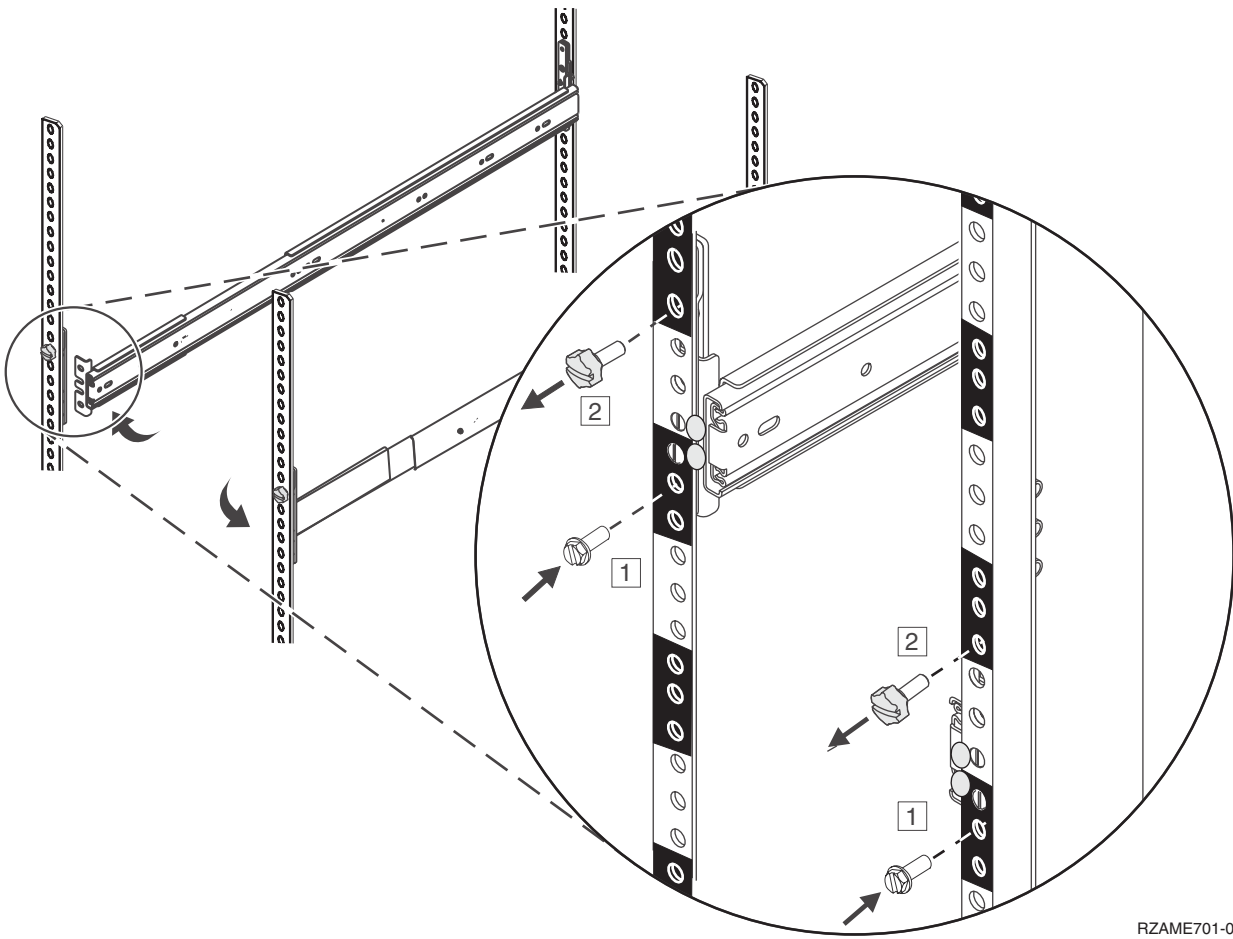
___ f. Tryk på Enter.

Følgende meddelelse vises: *Vital product data has been successfully written.*

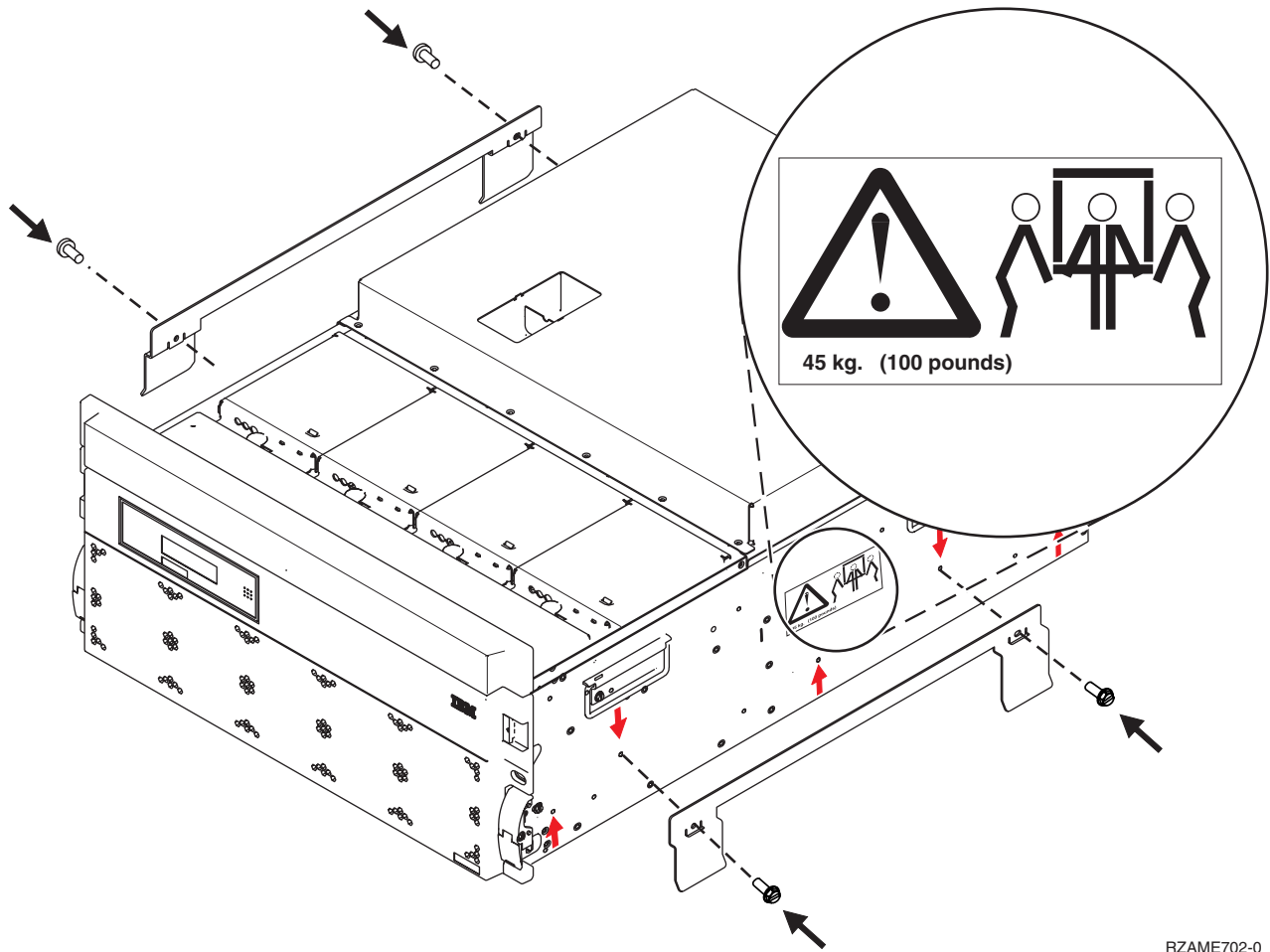
- ___ 7. Tryk på F3 for at vende tilbage til skærbilledet *Hardware Service Manager*.
- ___ 8. Tryk på F6 på skærbilledet *Hardware Service Manager* for at udskrive konfigurationslisten.
- ___ 9. Indsæt konfigurationslisten i denne bog, så har du den, hvis du får brug for den senere.
- ___ 10. Vend tilbage til hovedmenuen ved at trykke to gange på F3 og derefter på Enter.

Kapitel 5. Installation af 0595-udvidelsesenhed i et rack

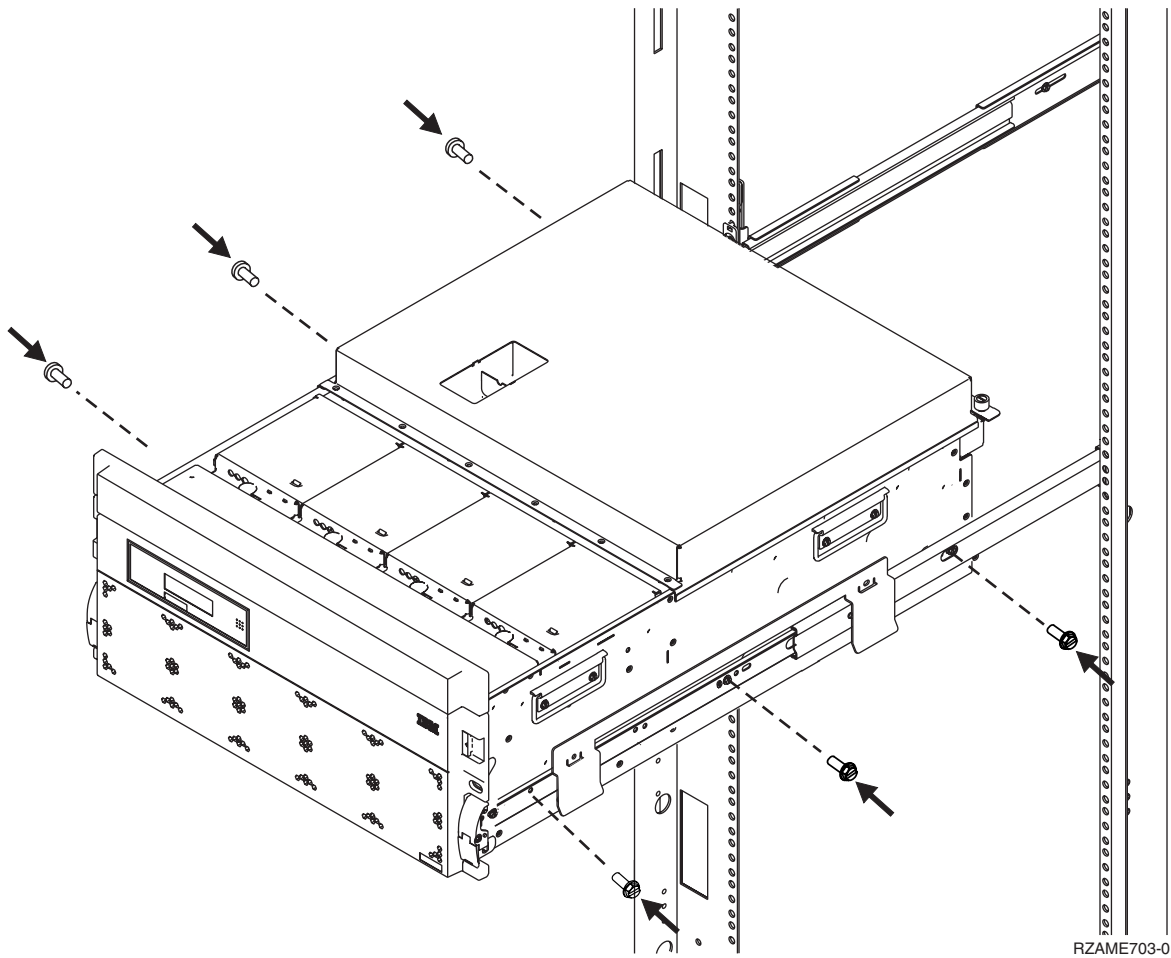




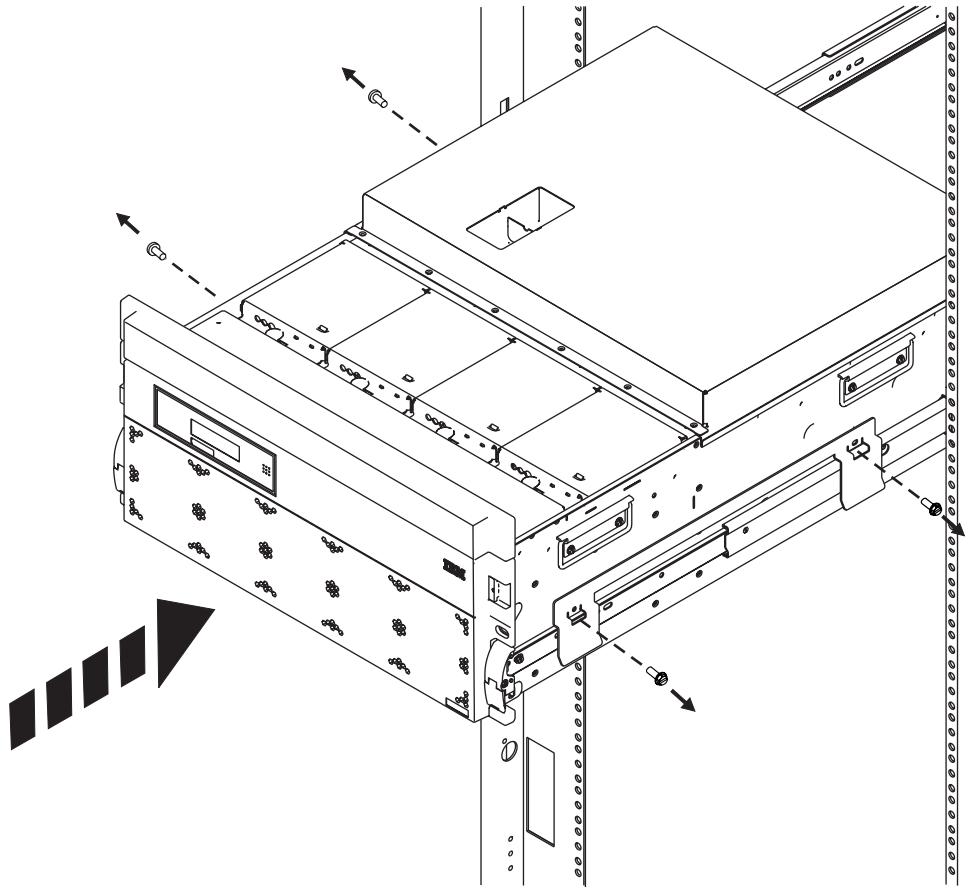
RZAME701-0



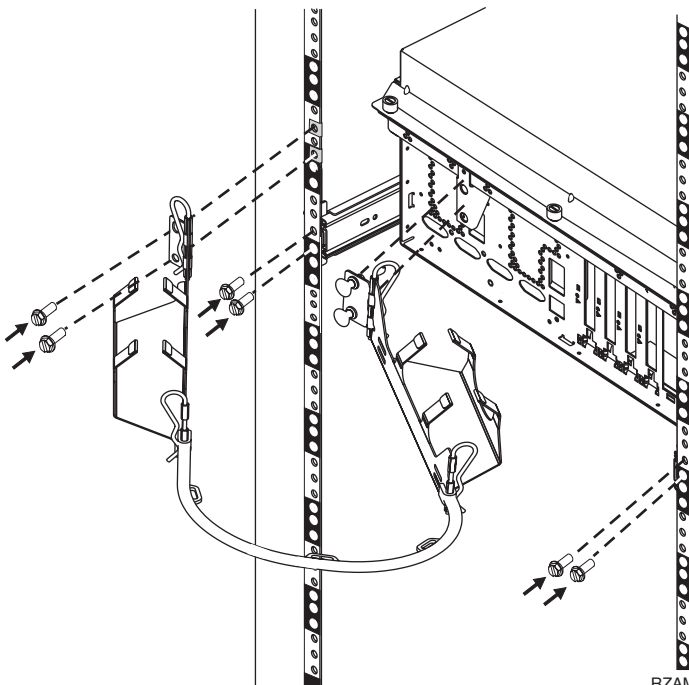
RZAME702-0



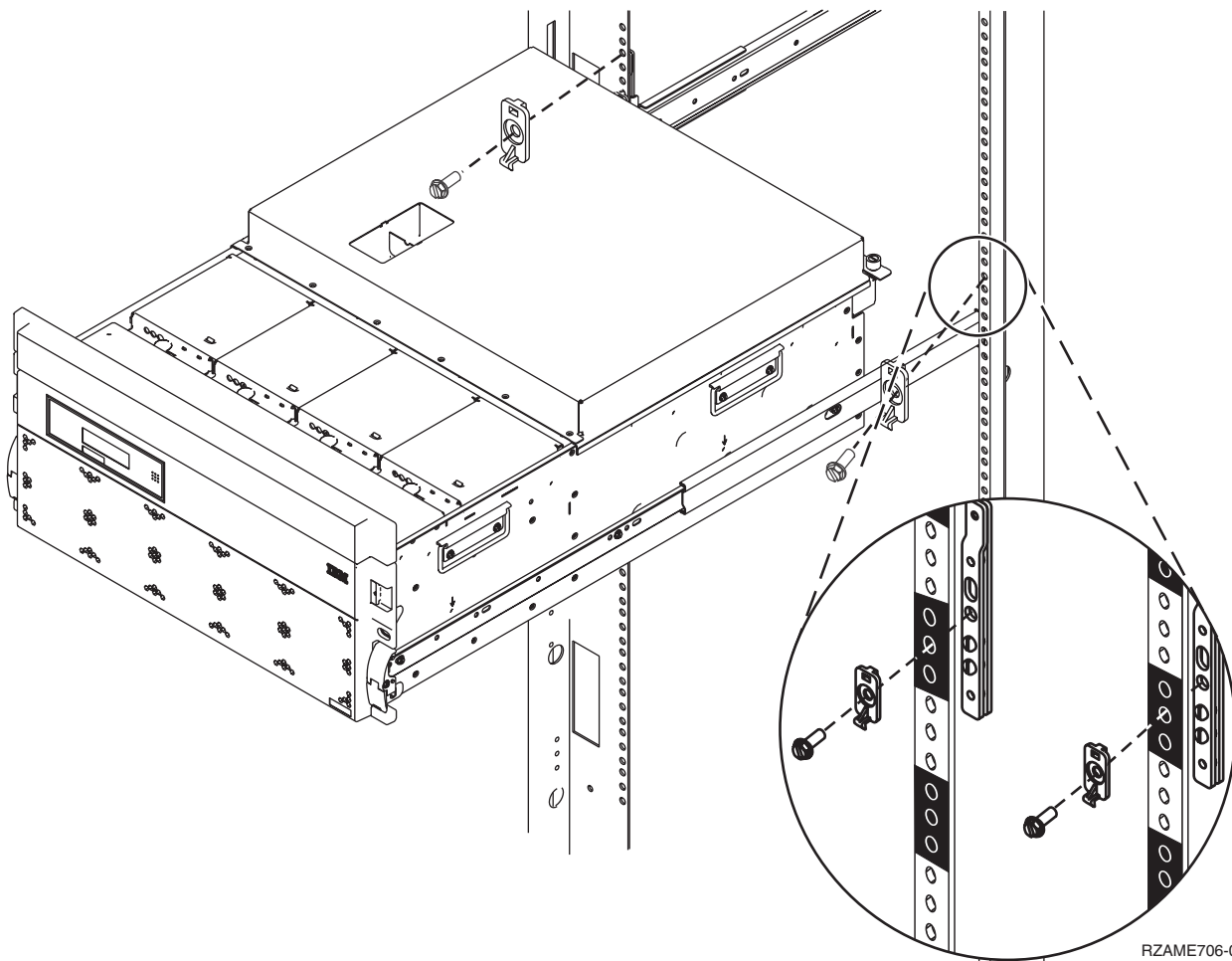
RZAME703-0



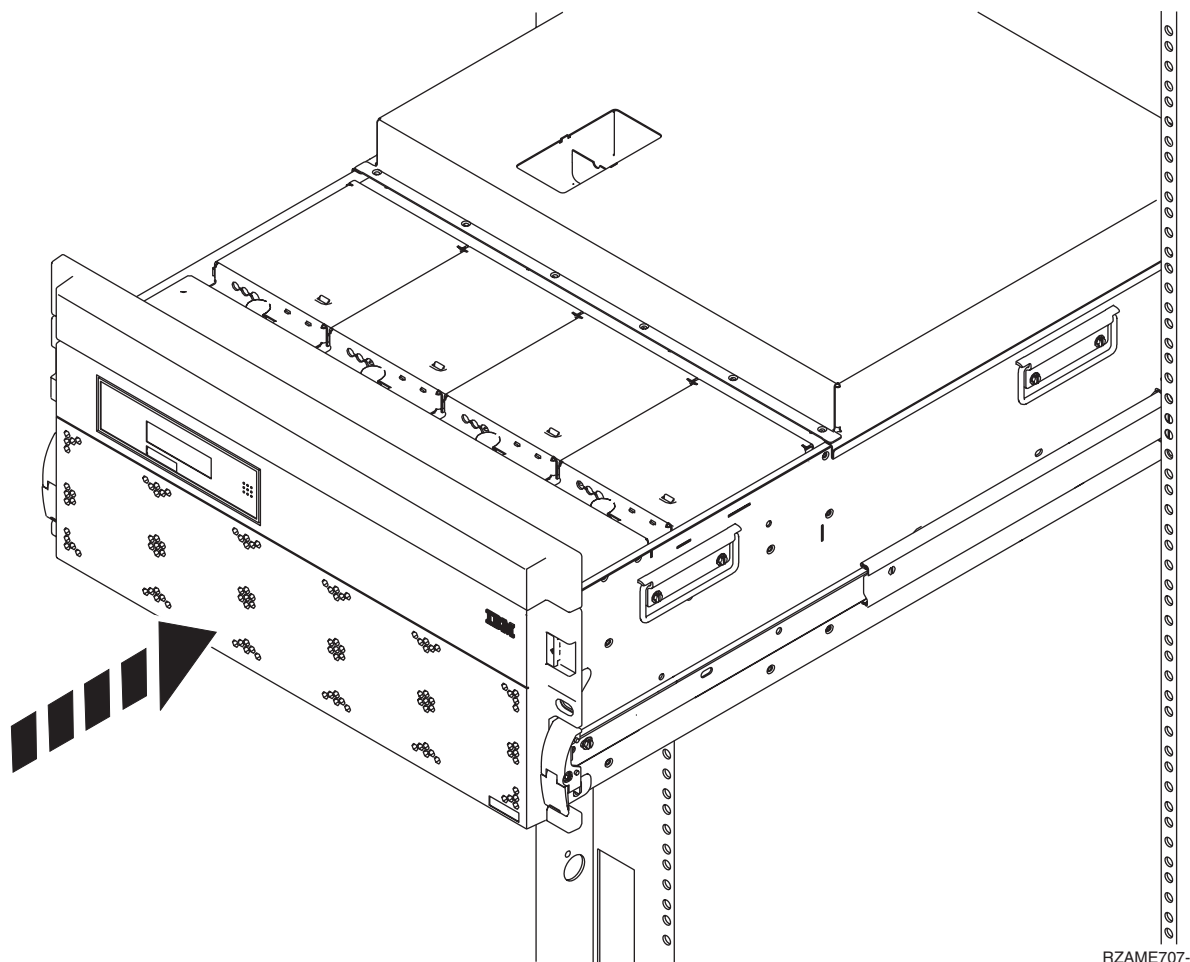
RZAME704-0



RZAME705-0



RZAME706-0



RZAME707-0

Vend tilbage til Kapitel 1, "Forberedelse til klargøring af udvidelsesenheden", på side 1, og fortsæt med vejledningen.

Tillæg A. Afmontering eller åbning af bagdæksler

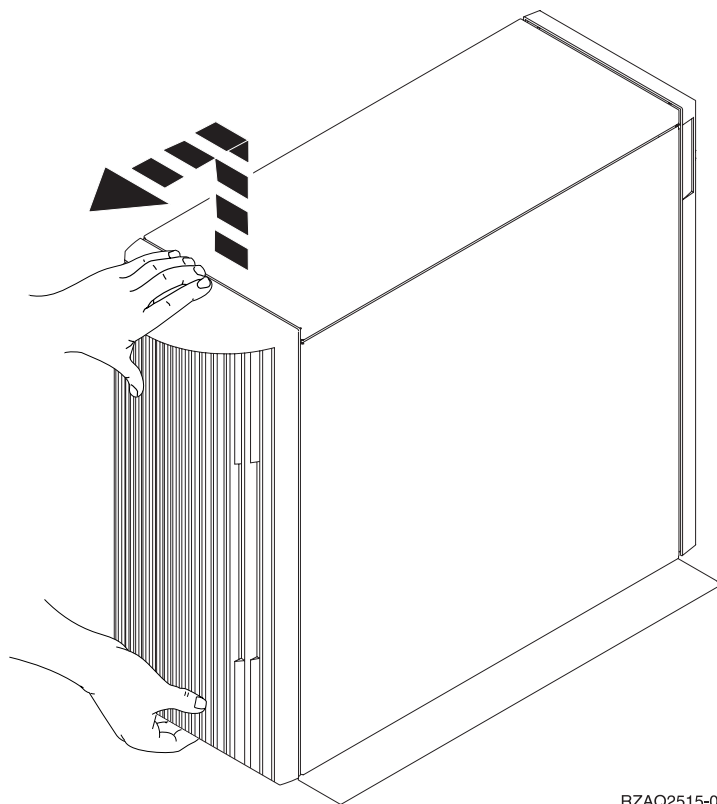
Find enheden:

- "Bagdæksel til 270, 800, 810, 820 og 5075"
- "Bagdæksel til 825"
- "Bagdæksel til 830, 5074, 5094 og 5095" på side 32
- "Bagdæksel til 840, 5079 og 5294" på side 33
- "Bagdæksel til 870 og 890" på side 34

Bagdæksel til 270, 800, 810, 820 og 5075

Fjern systemenhedens bagdæksel ved at tage fat om de øverste hjørner af dækslet og trække det op og af.

Bemærk: Bagdækslerne til 270 og 820 er ikke ens, men de åbnes på samme måde.

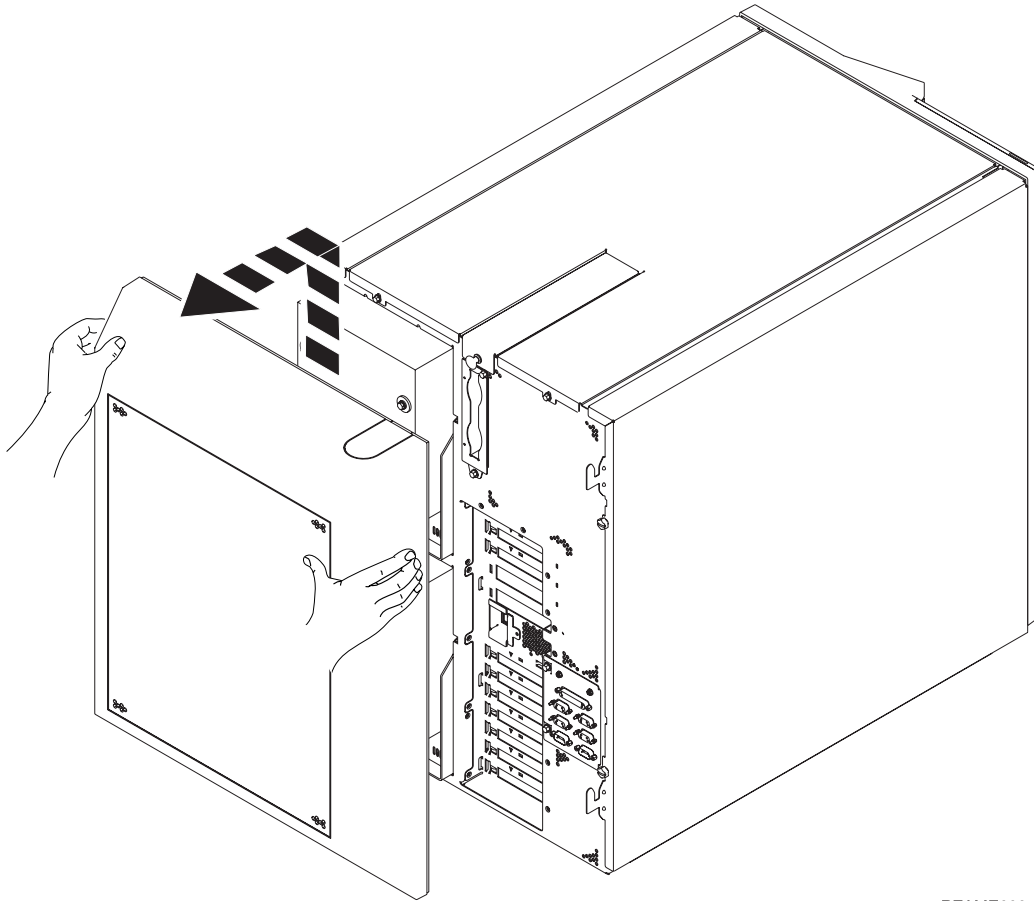


RZAQ2515-0

Figur 8. Afmontering af bagdæksel på 5075 og 270

Bagdæksel til 825

Fjern systemenhedens bagdæksel ved at tage fat om de øverste hjørner af dækslet og trække det op og af.

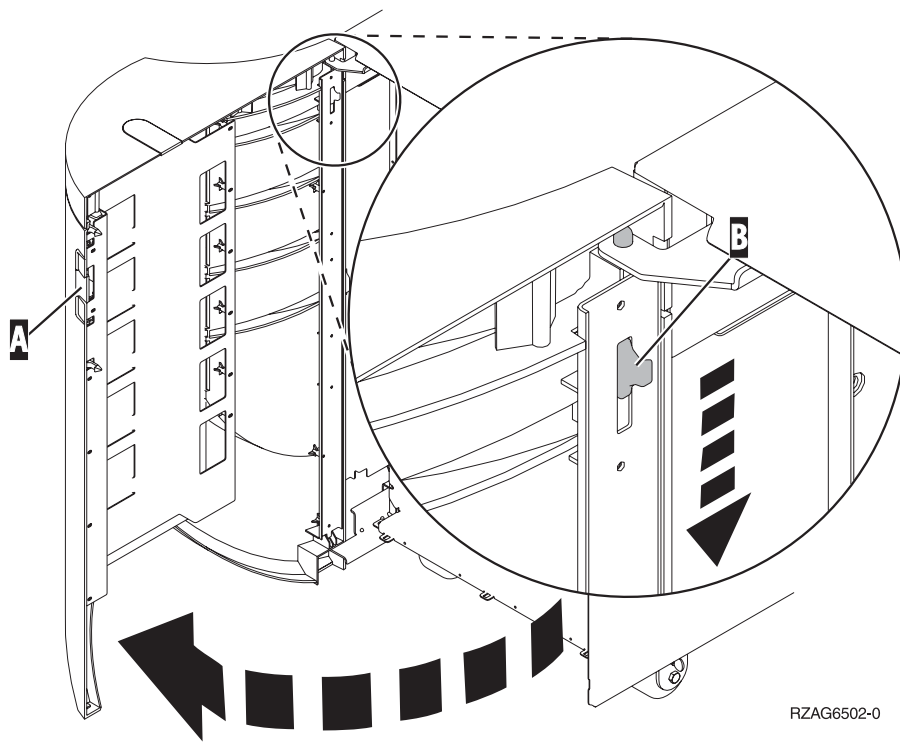


RZAME600-0

Figur 9. Afmontering af bagdæksel til 825

Bagdæksel til 830, 5074, 5094 og 5095

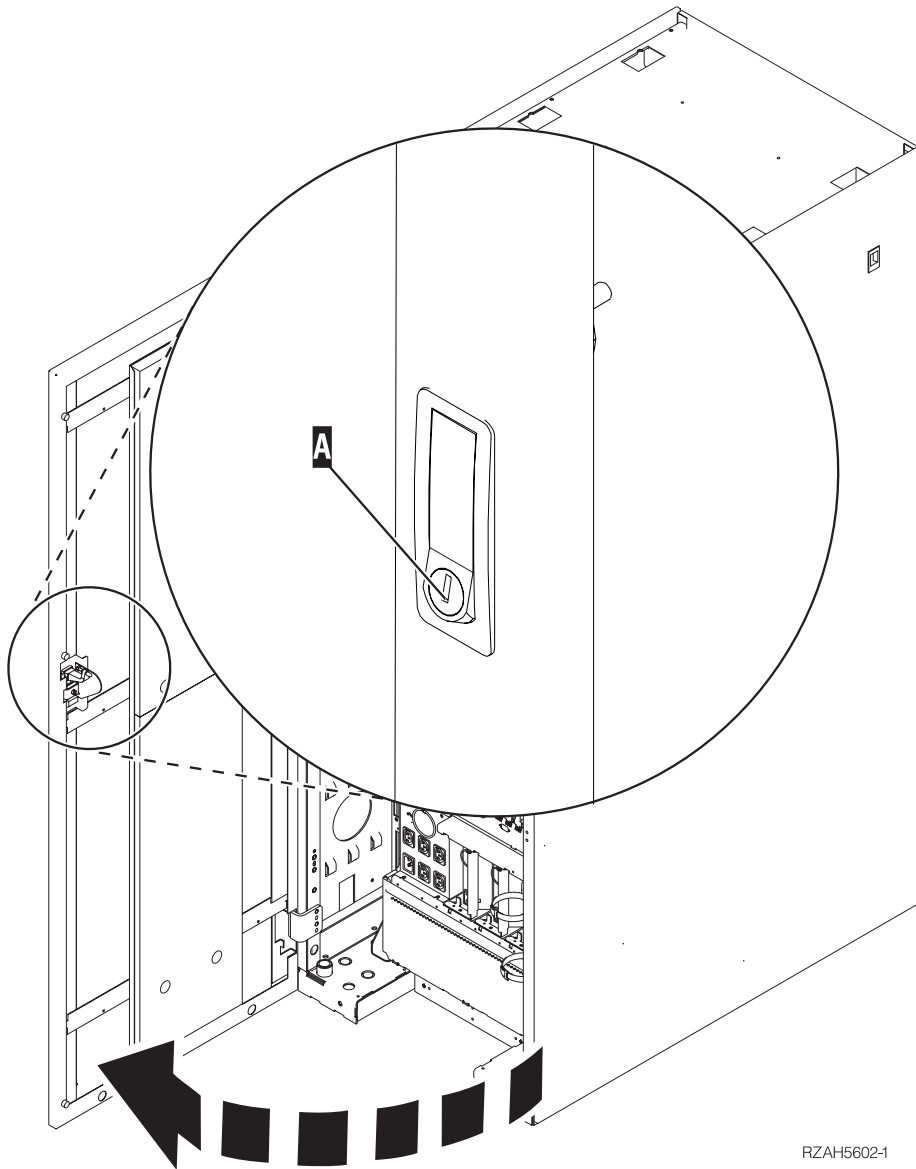
1. Brug låsen, som vises ved **A**, til at åbne bagdækslet på udvidelsesenheden.
2. Brug om nødvendigt låsen, som vises ved **B**, til at fjerne bagdækslet.



Figur 10. Afmontering af bagdæksel på 830, 5074 og 5094

Bagdæksel til 840, 5079 og 5294

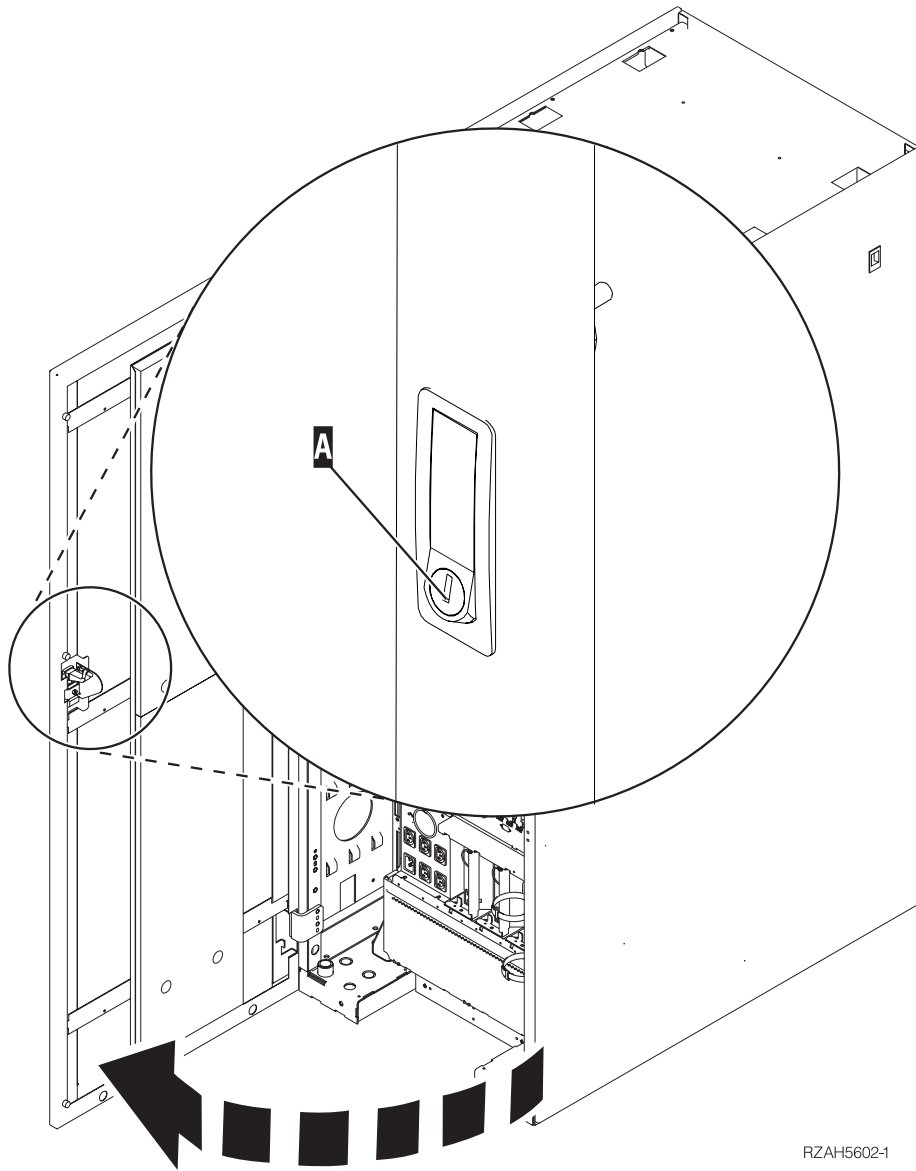
Åbn bagdækslet på 840 eller 5079 ved at trykke på låsen, som vises ved **A**.



Figur 11. Åbning af 840, 5079 og 5294

Bagdæksel til 870 og 890

1. Brug låsen, som vises ved **A**, til at åbne bagdækslet på udvidelsenheden.

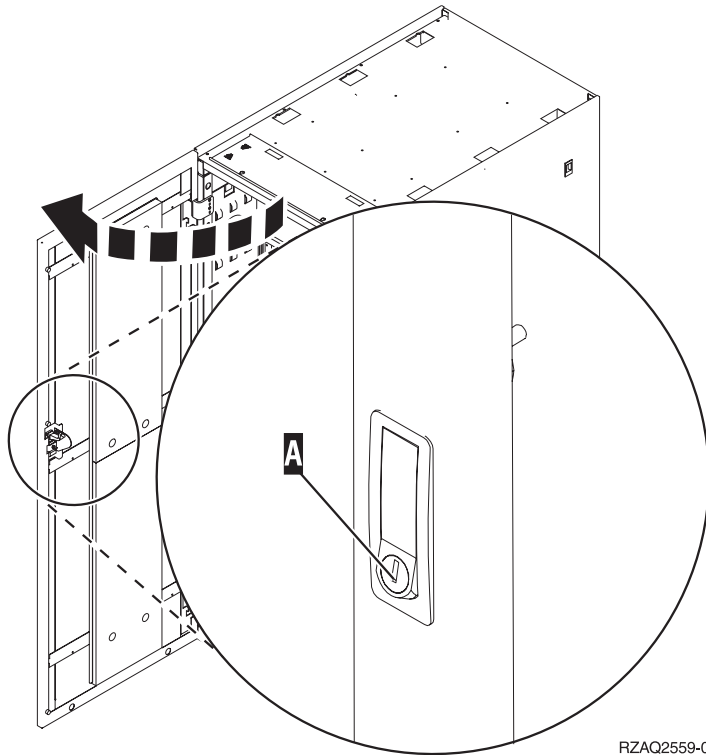


RZAH5602-1

Figur 12. Åbning af bagdæksel til 870 og 890

Adgang til enheder i et rack

1. Tryk på låsen **A** bag på racket, og åbn lågen bag på racket.



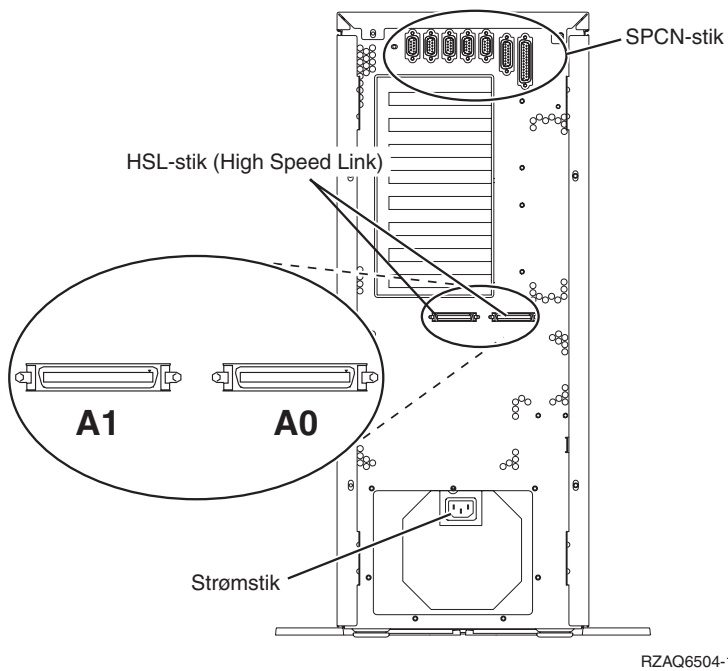
RZAQ2559-0

Tillæg B. Placering af stik

Find enheden og stikkenes placering:

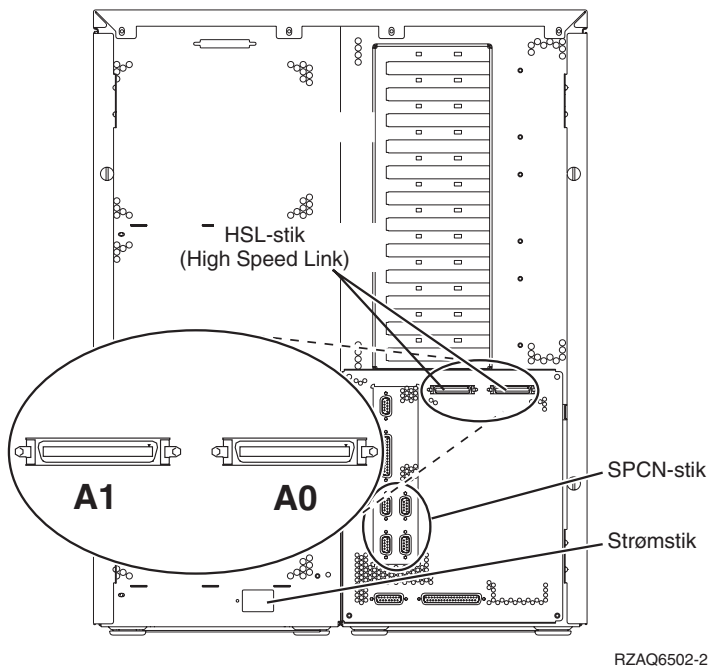
- "Placering af HSL-stik på 270, 800 og 810" på side 38
- "Placering af HSL-stik på 820" på side 38
- "Placering af HSL-stik på 825" på side 39
- "Placering af HSL-stik på 830" på side 40
- "Placering af HSL-stik på 840" på side 41
- "Placering af HSL-stik på 870 og 890" på side 42
- "Placering af stik på 5079" på side 43
- "Placering af stik på 5074" på side 44
- "Placering af stik på 5075" på side 44
- "Placering af stik på 5078 og 0578" på side 45
- "Placering af stik på 5088 og 0588" på side 45
- "Placering af stik på 5094" på side 46
- "Placering af stik på 5095 og 0595" på side 46
- "Placering af stik på 5294" på side 47
- "Placering af stik på 8079" på side 48
- "Placering af stik på 8093" på side 48
- "Placering af stik på 8094" på side 48
- "Placering af stik på 9094" på side 48

Placering af HSL-stik på 270, 800 og 810



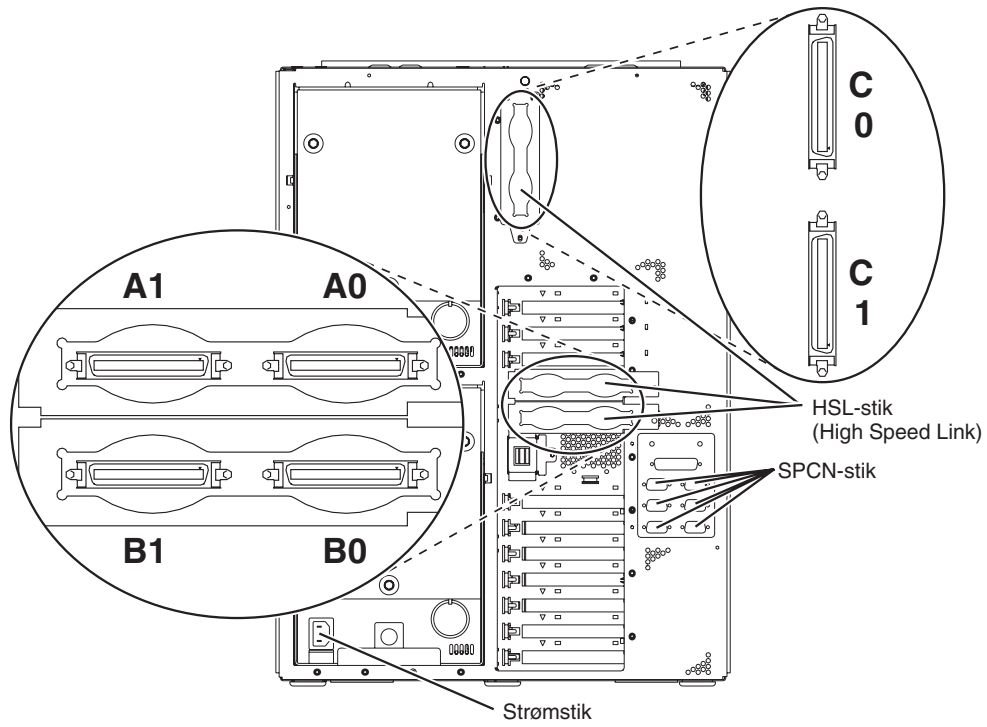
Figur 13. Placering af HSL-stik på 270, 800 og 810

Placering af HSL-stik på 820



Figur 14. Placering af HSL-stik på 820

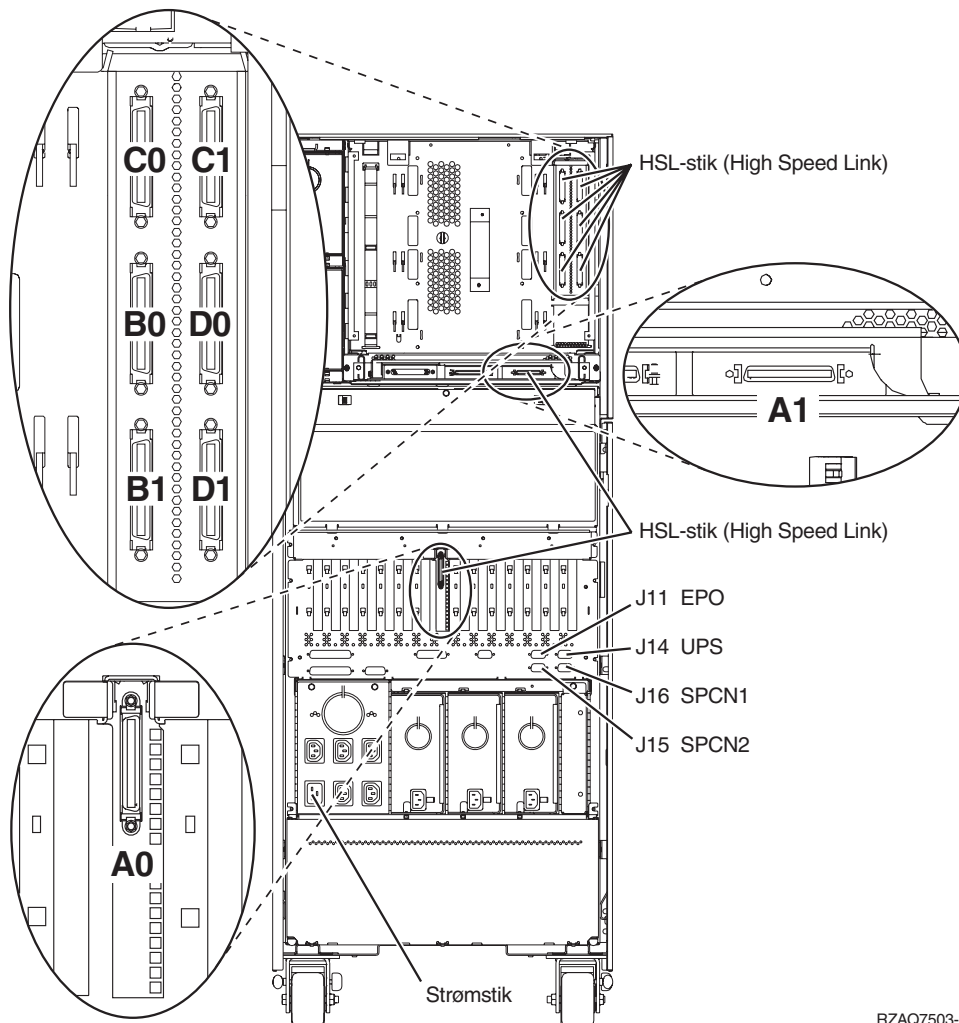
Placering af HSL-stik på 825



RZAQ6505-2

Figur 15. Placering af HSL-stik på 825

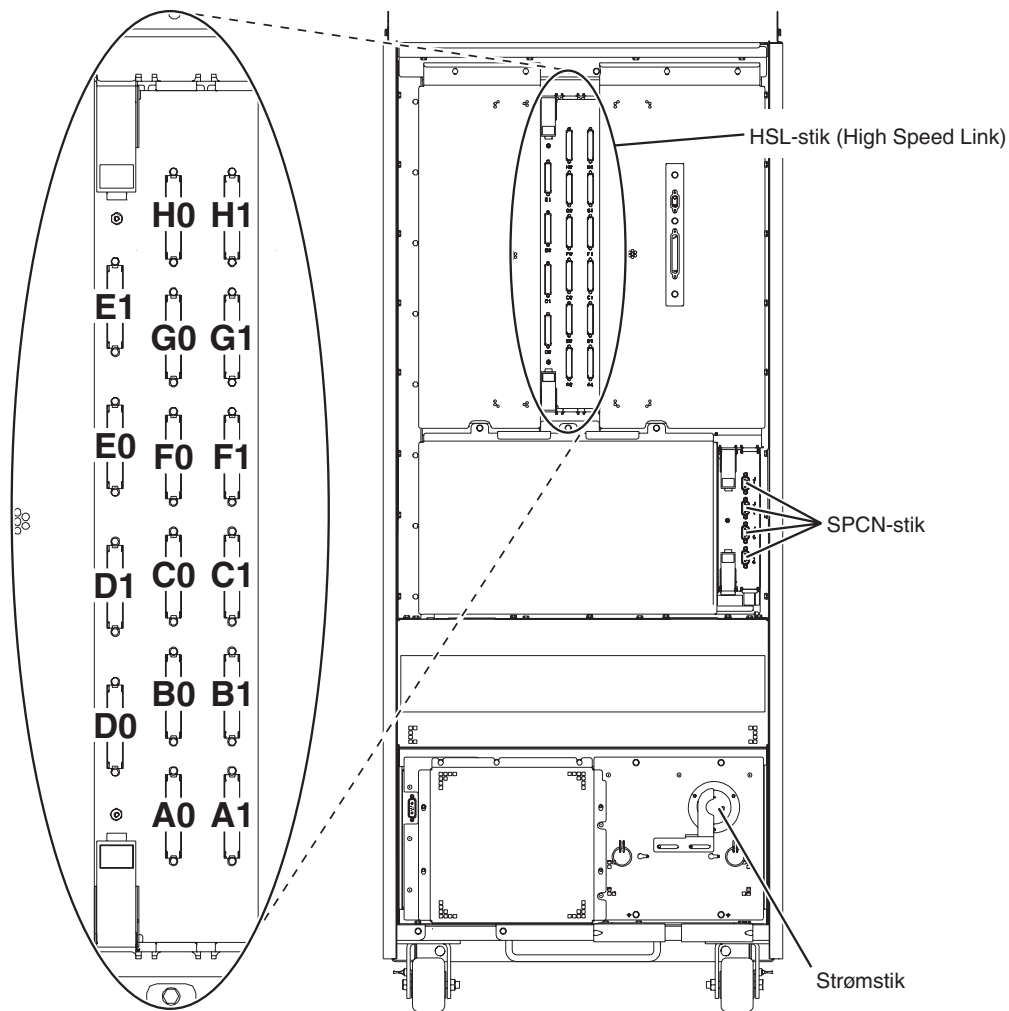
Placering af HSL-stik på 830



RZAQ7503-2

Figur 16. Placering af HSL-stik på 830

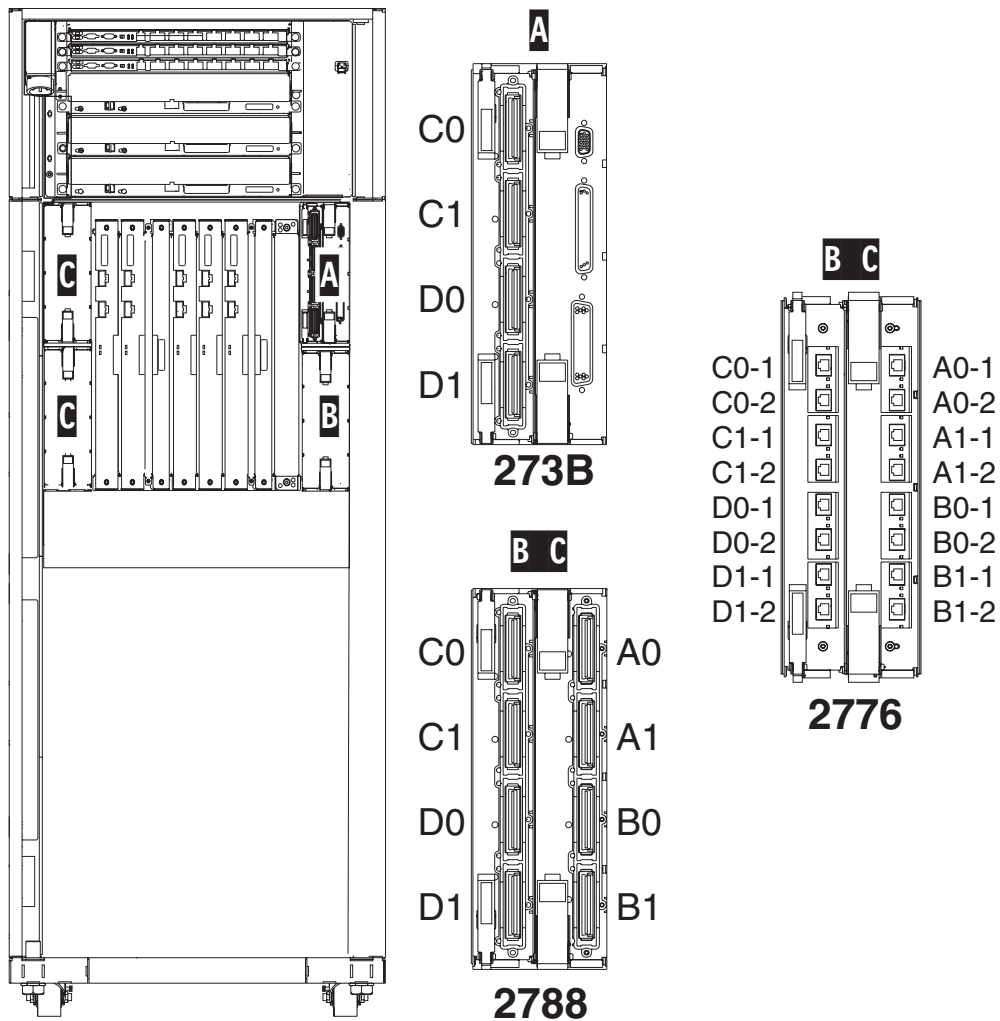
Placering af HSL-stik på 840



RZAQ7504-1

Figur 17. Placering af HSL-stik på 840

Placering af HSL-stik på 870 og 890



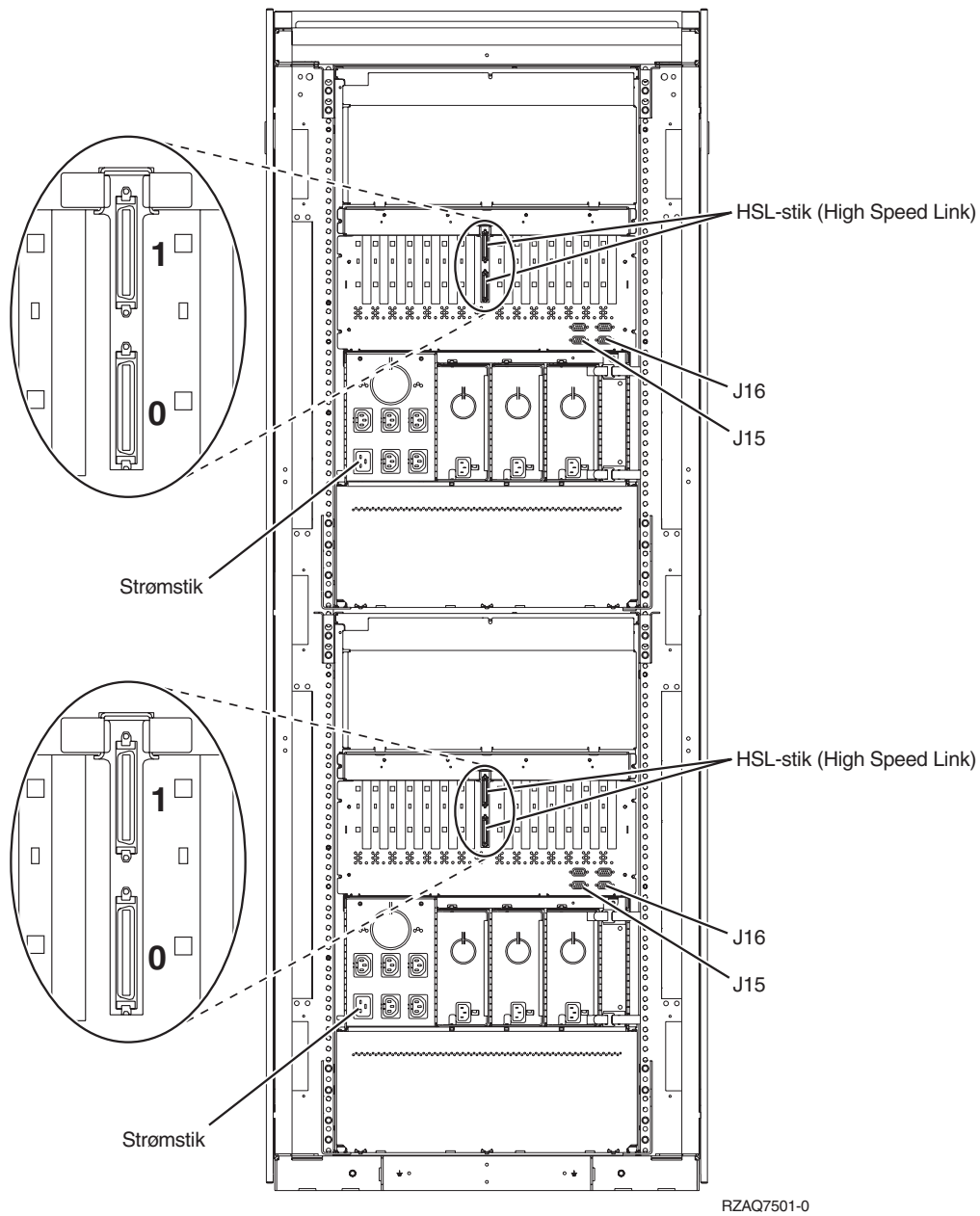
Bemærk: Stikpositionerne i placering **C** drejes 180 grader.

RZAQ7513-1

Figur 18. Placering af HSL-stik på 890

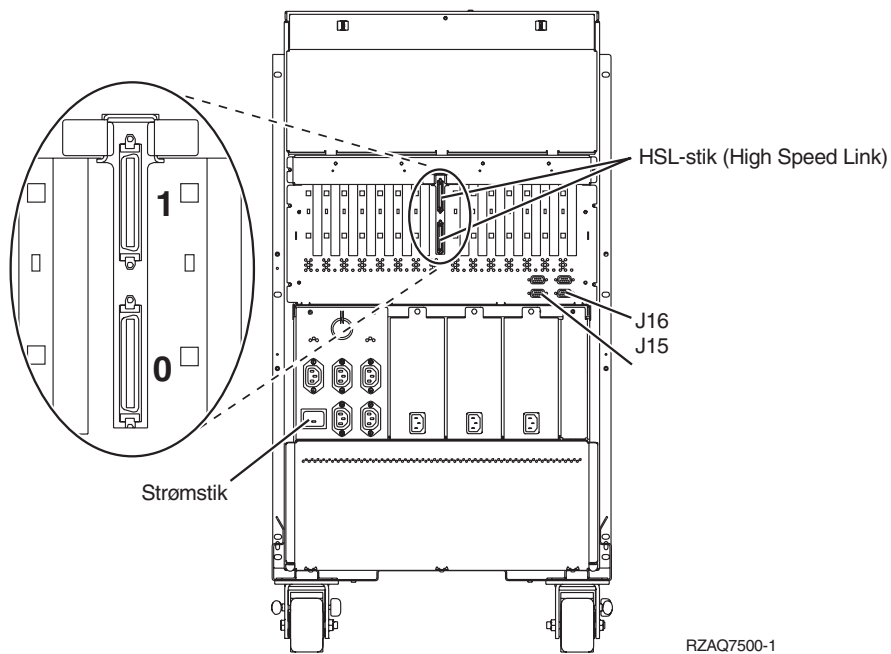
Se også figur 27 på side 48.

Placering af stik på 5079



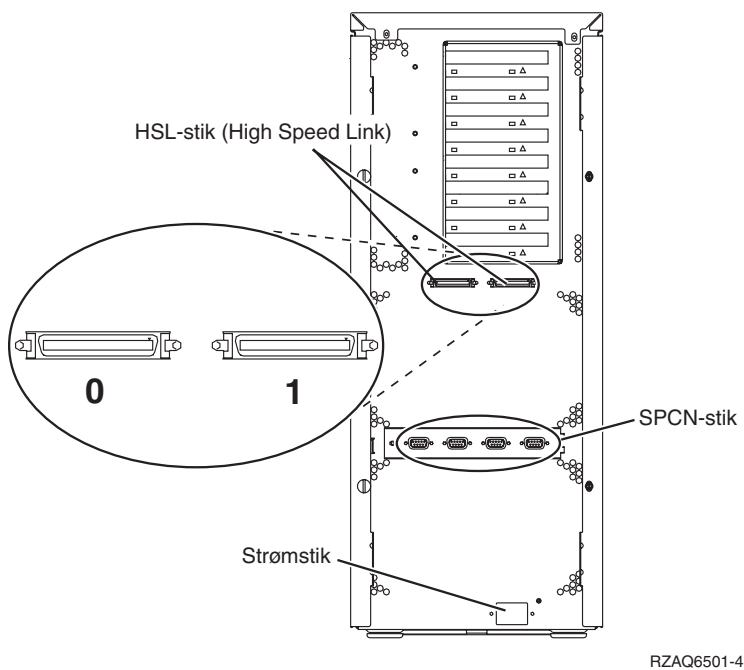
Figur 19. Placering af stik på 5079

Placering af stik på 5074



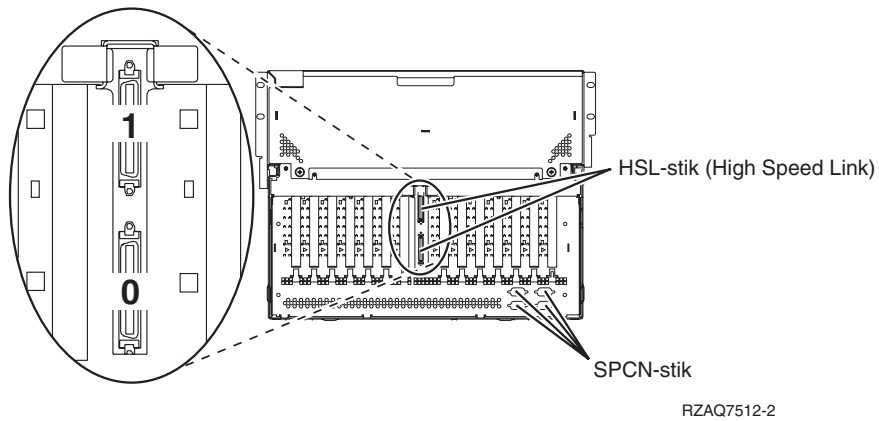
Figur 20. Placering af stik på 5074

Placering af stik på 5075



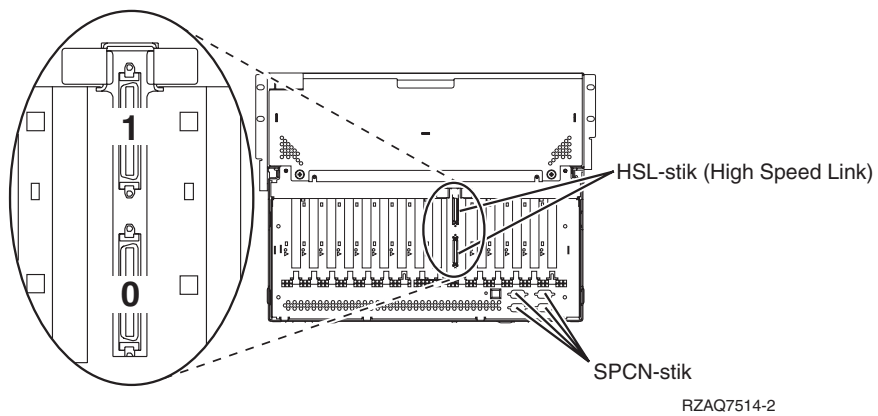
Figur 21. Placering af stik på 5075

Placering af stik på 5078 og 0578



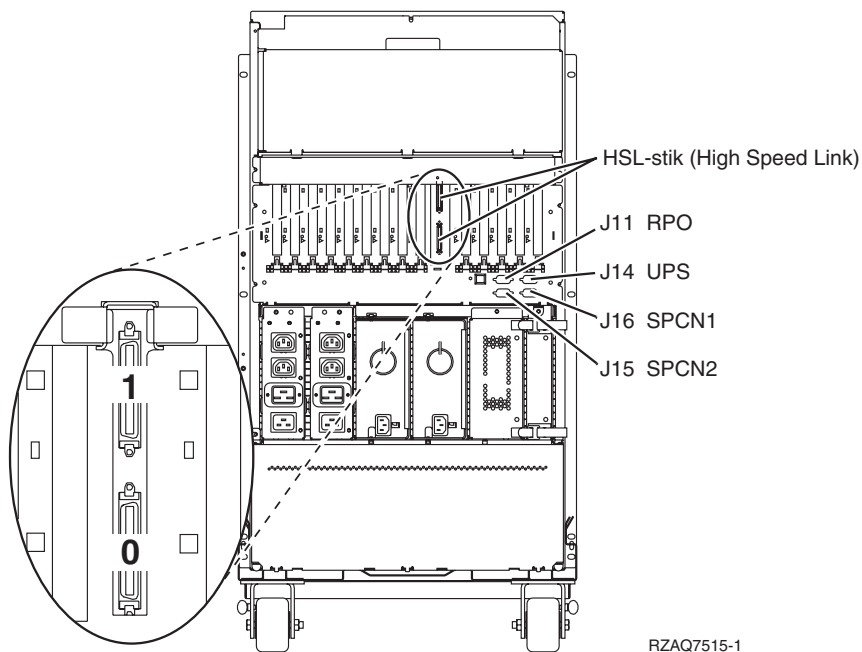
Figur 22. Placering af stik på 5078

Placering af stik på 5088 og 0588



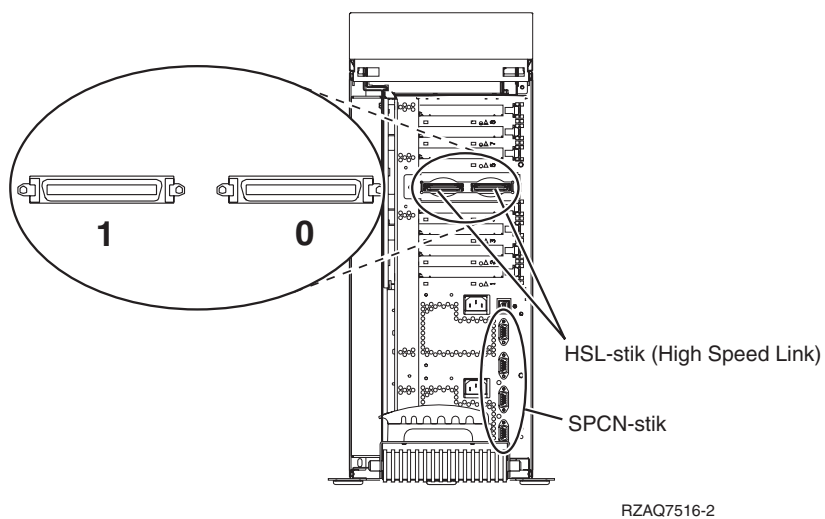
Figur 23. Placering af stik på 5088

Placering af stik på 5094



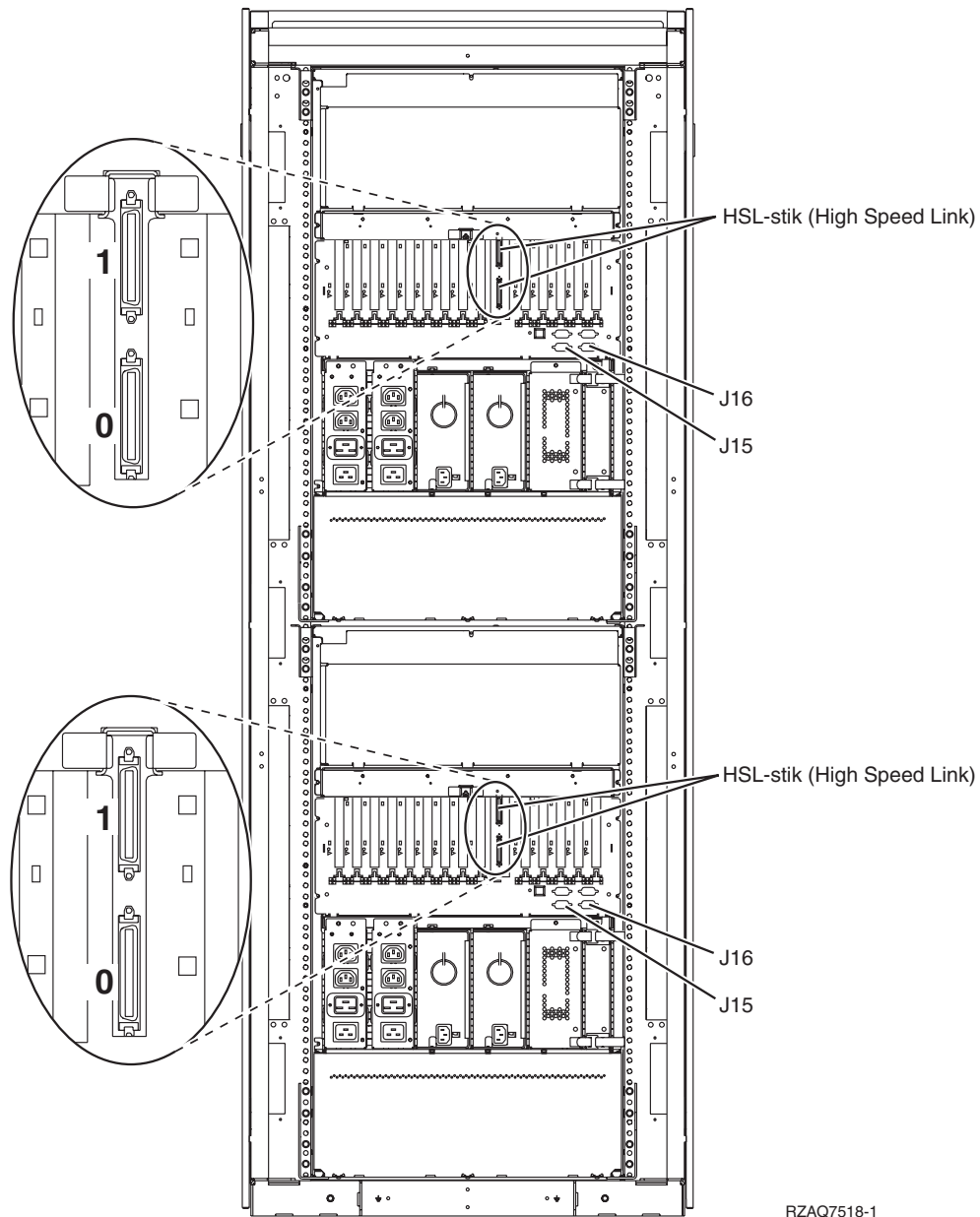
Figur 24. Placering af stik på 5094

Placering af stik på 5095 og 0595



Figur 25. Placering af stik på 5095

Placering af stik på 5294



Figur 26. Placering af stik på 5294

Placering af stik på 8079

Der er flere oplysninger om den nederste enhed under 840-systemenheden og om den øverste enhed under 5074-udvidelsesenheden.

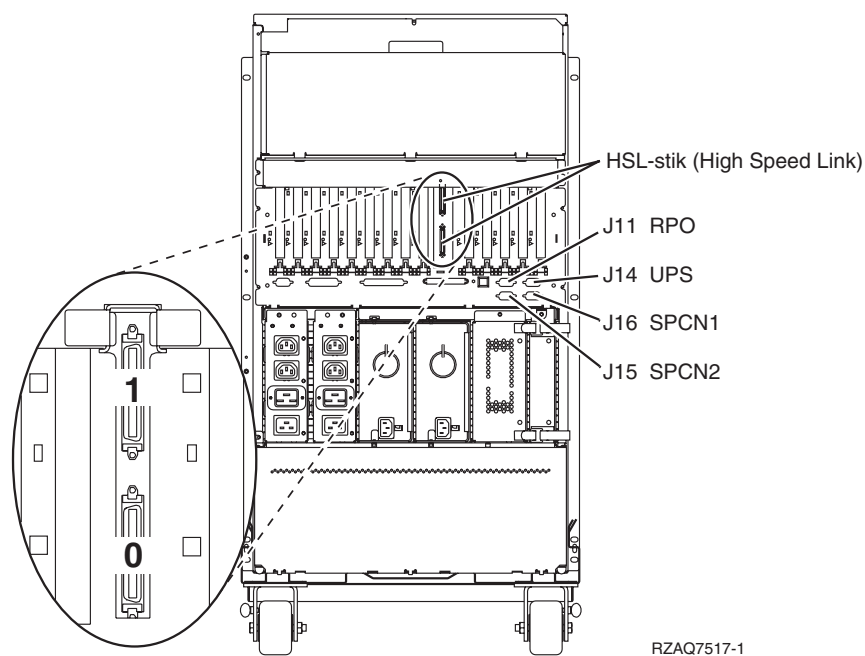
Placering af stik på 8093

Der er flere oplysninger om den nederste enhed under 890-systemenheden og om den øverste enhed under 5074-udvidelsesenheden.

Placering af stik på 8094

Der er flere oplysninger om den nederste enhed under 890-systemenheden og om den øverste enhed under 5094-udvidelsesenheden.

Placering af stik på 9094

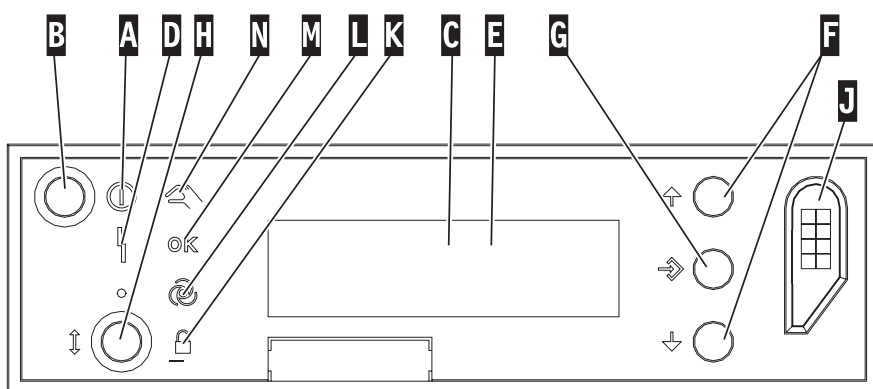


Figur 27. Placering af stik på 9094

Tillæg C. Systemenhedens kontrolpanel

1. Stil dig foran systemenheden. Åbn kontrolpanelets låge.
2. Inden du kan bruge forøgelses/formindskelsesknapperne **F** og Enter-trykknappen **G**, skal du trykke på tilstandsknappen **H** for at vælge manuel tilstand **K**.

Du kommer til at bruge trykknapperne på kontrolpanelet. Det er derfor en god idé at blive fortrolig med kontrolpanelet.



RZACD507-1

- A** Tændt-lampe
 - Hvis lampen blinker, betyder det, at der er tændt for enheden.
 - Hvis lampen lyser konstant, betyder det, at der er tændt for enheden, og den er aktiv.
- B** Afbryderknap
- C** Processor Activity
- D** System Attention
- E** Function/Data-display
- F** Knapper til forøgelse/formindskelse
- G** Enter-trykknapp
- H** Tilstandsknap (Mode)
- J** Rille til elektronisk nøgle
- K** Secure
- L** Auto
- M** Normal
- N** Manual

Bemærkninger

Bogen kan indeholde henvisninger til eller oplysninger om IBM-produkter (maskiner eller programmer), -programmering eller -ydelser, som ikke er introduceret i Danmark.

Henvisninger til IBM-produkter, - programmer eller -serviceydelser betyder ikke, at kun IBM-produkter, -programmer eller -serviceydelser kan anvendes. Tilsvarende produkter, programmer eller ydelser, som ikke krænker IBM's ejendomsret, kan bruges i stedet for IBM's produkter, programmer eller ydelser. Det er kundens ansvar at vurdere og kontrollere funktionen af et produkt, program eller en ydelse, som ikke hidrører fra IBM.

Denne bog leveres uden forpligtelser for IBM. IBM påtager sig ingen forpligtelser uanset kundens forventninger.

Henvisninger til ikke-IBM-websteder er kun til orientering og fungerer på ingen måde som en godkendelse af disse websteder. Materialet på disse websteder er ikke en del af materialet til dette IBM-produkt, og eventuel brug af disse websteder sker på eget ansvar.

Alle data i denne bog vedrørende ydeevnen er fastlagt i et kontrolleret miljø. Derfor kan resultater, der er indhentet i andre driftsmiljøer, variere betydeligt. Nogle målinger kan være foretaget på udviklingssystemer, og der er derfor ingen garanti for, at disse målinger vil være de samme på almindeligt tilgængelige systemer. Desuden kan visse målinger være foretaget via ekstrapolation. De faktiske resultater kan variere. Brugere af denne bog skal kontrollere de relevante data for deres specielle driftsmiljø.

Oplysninger om produkter, der ikke produceres af IBM, er indhentet hos leverandørerne af produkterne eller fra offentliggjort materiale. IBM har ikke testet disse produkter og indestår ikke for nøjagtigheden af de angivne oplysninger om ydeevne, kompatibilitet eller andre påstande vedrørende ikke-IBM-produkter. Spørgsmål vedr. ikke-IBM-produkter skal stilles til leverandørerne af produkterne.

Alle erklæringer vedr. IBM's fremtidige strategi og hensigter kan ændres eller trækkes tilbage uden varsel.

Alle de viste IBM-priser er IBM's vejledende udsalgspriser. Ret til ændringer uden varsel forbeholdes. Forhandlerpriser kan variere.

Disse oplysninger er kun beregnet til uforpligtende planlægning. Oplysningerne i bogen kan blive ændret, inden de beskrevne produkter bliver tilgængelige.

Alle navne, der er anvendt i bogen, er opdigtede, og ethvert sammenfald med virkeligheden er tilfældig.

Hvis du læser denne bog som en elektronisk bog, vises fotografier og farvebilleder muligvis ikke.

Specifikationer og grafiske illustrationer i denne bog må hverken gengives helt eller delvist uden skriftlig tilladelse fra IBM.

Denne bog er beregnet til brug for hardwareserviceteknikere med henblik på vedligeholdelse og reparation af de nævnte maskiner. IBM foregiver ikke, at den kan anvendes til andet formål.

Specifikationer og grafiske illustrationer i denne bog må hverken gengives helt eller delvist uden skriftlig tilladelse fra IBM.

Denne bog er beregnet til brug for kundepersonale med henblik på drift og planlægning i forbindelse med de nævnte maskiner. IBM foregiver ikke, at den kan anvendes til andet formål.

Varemærker

Følgende varemærker tilhører International Business Machines Corporation:

IBM
iSeries

Varemærkerne Lotus, Freelance og WordPro tilhører International Business Machines Corporation og Lotus Development Corporation.

Varemærket C-bus tilhører Corollary, Inc.

Varemærkerne ActionMedia, LANDesk, MMX, Pentium og ProShare tilhører Intel Corporation.

Varemærkerne Microsoft, Windows, Windows NT og Windows-logoet tilhører Microsoft Corporation.

Varemærket SET og SET-logoet tilhører SET Secure Electronic Transaction.

Varemærket Java og alle Java-baserede varemærker tilhører Sun Microsystems, Inc.

Varemærket UNIX tilhører The Open Group.

Alle andre varemærker anerkendes.

Advarsel om elektronisk stråling

Federal Communications Commission-erklæring (FCC)

Bemærk: Dette udstyr er testet og overholder grænseværdierne for digitale klasse A-enheder i overensstemmelse med artikel 15 i FCC-reglerne. Grænseværdierne er udformet, så de sikrer rimelig beskyttelse mod forstyrrende interferens, når udstyret benyttes i et virksomhedsmiljø. Udstyret genererer og anvender frekvenser, der kan forstyrre radiokommunikationen, hvis udstyret ikke installeres og benyttes i overensstemmelse med vejledningen. Brug af dette udstyr i beboelsesområder kan forårsage forstyrrelse af radio- og tv-nettet. Hvis det er tilfældet, skal brugeren selv afhjælpe problemet for egen regning.

Der skal anvendes korrekt skærmede og jordforbundne kabler og stik for at overholde FCC-grænseværdierne for stråling. IBM er ikke ansvarlig for forstyrrelse af radio- og tv-nettet, som skyldes, at der er brugt andre kabler og stik end de anbefalede, eller at der er foretaget uautoriserede ændringer eller tilpasninger. Uautoriserede ændringer eller tilpasninger kan medføre, at brugeren mister retten til at benytte udstyret.

Denne enhed overholder forskrifterne i artikel 15 i FCC-reglerne. Ved anvendelse skal følgende to betingelser være opfyldt: (1) Enheden må ikke forårsage forstyrrende interferens, og (2) enheden skal kunne aflede interferens, som eventuelt kan give driftsproblemer.

Ansvarlig part:

International Business Machines Corporation
New Orchard Road
Armonk, NY 10504
Telefonnr.: 1-919-543-2193

Erklæring vedr. overholdelse af EU-krav

Dette produkt overholder kravene vedrørende elektromagnetisk kompatibilitet fastsat i EF-direktiv 89/336/EØF om harmonisering af medlemsstaternes lovgivning vedrørende elektromagnetiske apparater. IBM kan ikke påtage sig ansvaret for manglende opfyldelse af kravene hidrørende fra ikke-godkendte ændringer af produktet, herunder isætning af kort, der ikke leveres af IBM.



SA40-1401-02

