



# Integrated xSeries Adapter (IXA)

*Version 5, Release 3*







@server

## Integrated xSeries Adapter (IXA)

*Version 5, Release 3*



---

## Integrated xSeries Adapter-kort

Dette emne beskriver, hvordan du installerer et Integrated xSeries Adapter-kort (IXA) på en iSeries-server. Dette er en kundeopgave. Du kan udføre opgaven selv, eller du kan lade en serviceudbyder udføre opgaven. Serviceudbyderen vil muligvis kræve betaling for denne ydelse.

**Nyheder pr. oktober 2004:** Følgende opdateringer er inkluderet i denne version af Integrated xSeries Adapter-emnet:

- Der er tilføjet oplysninger om maskintype 1519 model 200 – 2689-kort.
- Der er tilføjet oplysninger om installation af xSeries 236.
- Der er tilføjet oplysninger om installation af xSeries 346.
- Diverse tekniske ændringer.
- Dette emne er nu adskilt fra emnet om PCI-adapter.

**Nyheder pr. april 2004:** Følgende opdateringer er inkluderet i denne version af Integrated xSeries Adapter-emnet:

- Der er tilføjet oplysninger om installation af xSeries 365.
- Diverse tekniske ændringer.

Integrated xSeries Adapter-kortet (IXA) identificeres som kortnummer 2689 eller maskintype 1519 model 100 eller model 200. Den model, du installerer på din xSeries-server, afhænger af typen af din xSeries-server. Dokumentationen til xSeries-serveren indeholder flere oplysninger om, hvordan du færdiggør nogle af trinene.

Før du fortsætter, bør du besøge webstedet iSeries Integrated xSeries solutions på adressen <http://www.ibm.com/servers/eserver/series/integratedxseries/>. Dette websted indeholder de nyeste oplysninger om Integrated xSeries Adapter-kort samt oplysninger om de PTF'er (Program Temporary Fixes), som kræves for at køre Windows-servere, der er integreret med iSeries-systemet.

Webstedet iSeries Integrated xSeries solutions indeholder også ekstra videoer, som kan hjælpe dig med installationen. Disse videoer findes på en cd, der leveres sammen med nyere version af IXA-kortet.

Følg instruktionerne i "Installation af Integrated xSeries Adapter-kort" for at installere Integrated xSeries Adapter-kortet.

---

## Installation af Integrated xSeries Adapter-kort

Brug disse procedurer til at installere maskintype 1519 model 100 – 2689-kort eller maskintype 1519 model 200 – 2689-kort.

### Forudsætninger

Kontrollér, at du har følgende, før du begynder at installere:

- Maskintype 1519 model 100 – eller 200 – 2689-kort inklusive følgende:
  - Integrated xSeries Adapter-kort (CCIN 2689)
  - Skærmet RS-485-kabel, sort, (P/N 21P4162).
  - Skærmet RS-485-kabel, gråt (P/N 01R1484) Kablet leveres sammen med maskintype 1519 model 100 EC-niveau H86427 eller nyere. Kablet om nødvendigt kan bestilles separat.

**Bemærk:** Kablet må kun bruges til xSeries 366-modeller. Brug ikke kablet til andre xSeries-modeller.

- SPCN-tilslutningsblok (System Power Control Network) (P/N 04N2652).
- ASM-forbindelsesmodul (Advanced Systems Management) (P/N 03K9315). Kræves ikke til alle xSeries-modeller.
- Afslutningsstik (P/N 59P2951). Kræves ikke til alle xSeries-modeller.
- HSL-kabelramme (High Speed Link) (P/N 97P6530). Leveres kun til maskintype 1519 model 200. Kræves ikke til alle xSeries-modeller.
- Remote Supervisor Adapter (P/N 09N7585 eller en tilsvarende lokal adapter) eller Remote Supervisor Adapter II (P/N 59P2984 eller en tilsvarende lokal adapter). Kræves til nogle xSeries-modeller. På andre xSeries-modeller, skal Remote Supervisor Adapter II Slimline-kortet (P/N 73P9341) muligvis bruges. Se de modelspecifikke vejledninger nedenfor.
- xSeries-server **uden** diskenheder.
- Mus, tastatur og skærm til xSeries-serveren. Disse kan også tilsluttes ved hjælp af en KVM-switch.
- HSL-kabel (High Speed Link) (P/N 97P6530). Der skal muligvis bruges mere end ét til en HSL-løkke.
- SPCN-kabel (System Power Control Network). Der skal muligvis bruges mere end ét til en SPCN-løkke.
- Der skal mindst bruges et Version 5 Release 1-styresystem til maskintype 1519 model 100, eller mindst et Version 5 Release 2-styresystem til model 200.

## Klargøring af server

Du skal deaktivere virusstjek og registrering af antal ikke-gennemførte genstarter, før du installerer kortet.

- \_\_\_ 1. Tænd for xSeries-serveren.
- \_\_\_ 2. Tryk på F1, når eServer-logoet vises på skærbilledet, for at fortsætte med klargøringen.
- \_\_\_ 3. Vælg startfunktionerne (**Start Options**). Tryk på Enter.
- \_\_\_ 4. Vælg at få vist **antallet af ikke-gennemførte genstarter (Boot Fail Count)** vha. tasten pil ned (↓).
- \_\_\_ 5. Ret værdien til **deaktiveret (Disabled)** vha. højre piltast. (→).
- \_\_\_ 6. Vælg **virusstjek (Virus Detection)** vha. tasten pil ned (↓).
- \_\_\_ 7. Ret værdien til **deaktiveret (Disabled)** vha. højre piltast. (→).
- \_\_\_ 8. Tryk to gange på **Esc** for at afslutte.
- \_\_\_ 9. Vælg **ja (Yes)** på skærbilledet Exit Setup.
- \_\_\_ 10. Sluk for xSeries-serveren. Fortsæt med de oplysninger, du modtog sammen med xSeries, for at slukke for systemet.

**Bemærk:** Du må ikke rette den eksterne standard-logon-bruger-id og det eksterne standard-logon-kodeord (USERID/PASSWORD) til den Advanced System Management-hardware, der er installeret i xSeries-serveren. Hvis du gør det, vil serveren ikke kunne kommunikere med xSeries-serveren. Det anbefales ikke, at Advanced System Management-hardwaren er permanent tilsluttet et netværk, da det kan påvirke serverens kontrol med den IXA-tilsluttede xSeries-server.

## Downloadning af server-firmware

Det anbefales, at du opdaterer xSeries-serveren med den sidste nye version af System BIOS- og Advanced Systems Management-firmware, før du installerer IXA-kortet. Firmwaren kan downloades fra <http://www.pc.ibm.com/support> ved hjælp af følgende vejledning:

- \_\_\_ 1. Indtast produktnummer for xSeries-serveren på hovedsiden i feltet **Use Quick path**.
- \_\_\_ 2. Klik på **Go**.
- \_\_\_ 3. På hovedsupport siden for serveren skal du på menuen View by document type vælge linket **Downloads and drivers**.
- \_\_\_ 4. Find overskriften **BIOS** på næste siden, og vælg linket **Flash BIOS Update (DOS Update Package)**.

**Advarsel:** Sørg for at bruge DOS-versionen af pakken, eftersom opdateringen foretages, før et styresystem installeres.

- \_\_\_ 5. Næste side indeholder link til at downloade den selvudpakkende exe-fil, der opretter opdateringsdisketten, samt en tekstfil, der forklarer opdateringen. Der er også et link med en vejledning i, hvordan du downloader og opretter disketten. Følg denne vejledning for at oprette disketten.
- \_\_\_ 6. Når du har oprettet disketten, skal du klikke på **tilbage**-knappen (Back) i browseren for at vende tilbage til siden Downloads and drivers.
- \_\_\_ 7. Find på denne side overskriften for den relevante Advanced Systems Management-hardware, du vil bruge på xSeries-server, og klik på det relevante link. Afhængig af din server, vil overskriften/linket være et af følgende:
  - Advanced Systems Management - overskrift / Advanced System Management Processor firmware - link
  - Remote Supervisor Adapter - overskrift / Remote Supervisor Adapter Firmware update (DOS update package) - link
  - Remote Supervisor Adapter II - overskrift / Remote Supervisor Adapter II Firmware update eller Remote Supervisor Adapter II Firmware update (Packet files only) - link
- \_\_\_ 8. Indholdet af de næste sider afhænger af Advanced Systems Management-hardwaretypen på din xSeries-server:
  - Advanced Systems Management Processor- eller Remote Supervisor Adapter-hardware: Siden indeholder link til at hente en eller flere selvudpakkende eksekverbare filer til at oprette opdateringsdisketter samt en tekstfil, som beskriver opdateringen. Der er også et link med vejledning i at hente og oprette disketterne. Følg disse vejledninger for at oprette disketterne.
  - For alle typer Remote Supervisor Adapter II-hardware indeholder siden link til at hente en zip-fil med opdateringspakken samt en tekstfil, der beskriver opdateringen. Zip-filen skal hentes og pakkes ud på en diskette.
- \_\_\_ 9. Når du har afsluttet det foregående trin, skal du klikke på tilbage-knappen (Back) i browseren for at vende tilbage til siden Downloads and drivers.
- \_\_\_ 10. Afhængig af modellen af din xSeries-server, skal en anden Advanced Systems Management-hardwarekomponent muligvis også opdateres. Find en af følgende under overskriften **Advanced Systems Management**, og klik på det relevante link for at hente:
  - Integrated System Management Processor update
  - Baseboard Management Controller updateDownload og opret disketten eller disketterne som til BIOS.
- \_\_\_ 11. Når du har udført downloadningen, kan du opdatere server-firmwaren ("Opdatering af server-firmware").

## Opdatering af server-firmware

Det anbefales, at du opdaterer xSeries-serveren med den sidste nye version af System BIOS- og Advanced Systems Management-firmware, før du installerer IXA-kortet. Hvis der kræves en Remote Supervisor Adapter til den xSeries-model, du har, skal den installeres, inden du opdaterer denne firmware. Læs den vejledning, der hører til modellen, for at se, om din xSeries-model kræver denne adapter, før du fortsætter. Du kan downloade den sidste nye udgave af System BIOS- og Advanced Systems Management-firmware. Der er flere oplysninger under "Downloadning af server-firmware" på side 2.

**Bemærk:** De følgende procedurer er ment som retningslinjer for opdatering af server-firmware. Læs README-filen på de hentede disketter, når du foretager opdateringerne.

### Opdatér System BIOS

- \_\_\_ 1. Tænd for xSeries-serveren.
- \_\_\_ 2. Indsæt disketten med den sidste nye System BIOS, når du bliver bedt om det.
- \_\_\_ 3. Tryk på F1.

- \_\_ 4. Vælg **1**, **Update POST/BIOS**, og tryk på Enter.
- \_\_ 5. Vælg **Y** for at flytte den aktuelle kode til backuplokaliteten inden for flash ROM.
- \_\_ 6. Vælg **N** til de næste mange meddelelser om opdatering af serienumre, model/type m.m.
- \_\_ 7. Vælg **N** til **Save current flash code to disk**.
- \_\_ 8. Vælg det relevante sprog. Opdateringen begynder.
- \_\_ 9. Fjern disketten, og tryk på Enter for at genstarte systemet, når opdateringen er færdig.

### Opdatér Advanced System Management-firmware

Denne procedure virker kun på systemer med anden Advanced System Management-hardware end Remote Supervisor Adapter II. Der er oplysninger om Remote Supervisor Adapter II under "**Opdatér firmware til Remote Supervisor Adapter II eller Remote Supervisor Adapter II Slimline**". Opdateringsproceduren for Integrated System Management Processors og Baseboard Management Controllers er ikke beskrevet her, fordi proceduren afhænger af xSeries-servermodellen. Opdateringsproceduren er beskrevet i README-filen på disketten.

Sådan opdaterer du Advanced System Management-firmware:

- \_\_ 1. Tænd for xSeries-serveren.
- \_\_ 2. Indsæt diskette nr. 1, når du bliver bedt om det på skærbilledet **Insert diskette**. Den indeholder Advanced Systems Management Processor-firmwaren eller Remote Supervisor Adapter-firmwaren.
- \_\_ 3. Tryk på F1.
- \_\_ 4. På skærbilledet IBM Remote Supervisor Utility display skal du vælge **Update System Management Firmware**.
- \_\_ 5. Tryk på Enter.
- \_\_ 6. Vælg **Normal Flash — All subsystems**.
- \_\_ 7. Tryk på Enter.
- \_\_ 8. Hvis du bliver bedt om at indsætte en anden diskette med en bestemt fil, skal du indsætte den anden firmware-diskette. Dette kan eventuelt ske flere gange.
- \_\_ 9. Tryk på Enter.
- \_\_ 10. Tryk på Enter på skærbilledet **Advanced Management firmware update completed**.
- \_\_ 11. På skærbilledet IBM Remote Supervisor Utility skal du vælge **Exit Utility**.
- \_\_ 12. Tryk på Enter. Sluk for serveren, når du er færdig.

### Opdatér firmware til Remote Supervisor Adapter II eller Remote Supervisor Adapter II Slimline

Denne procedure kræver en separat computer, der kan tilsluttes et Ethernet-netværk, og som kan køre webbrowsersoftware. Konfigurer computeren med IP-adressen 192.168.70.101 og subnetmaske 255.255.255.0, så den passer til standard-IP-adressens subnet til Remote Supervisor Adapter II. Tilslut computeren og Remote Supervisor Adapter II i en simpel Ethernet-konfiguration ved hjælp af et enkelt Ethernet-crossover-kabel eller en hub og to Ethernet-kabler. Sørg for at bruge Remote Supervisor Adapter II Ethernet-porten, når du opretter denne forbindelse. xSeries-serveren har muligvis andre Ethernet-porte, som ikke kan bruges til denne procedure.

Sådan opdaterer du firmware til Remote Supervisor Adapter II eller Remote Supervisor Adapter II Slimline:

- \_\_ 1. Sluk for xSeries-serveren.
- \_\_ 2. Sæt disketten med den downloadede firmware-opdatering i diskettedrevet på den computer, der er tilsluttet Remote Supervisor Adapter II.
- \_\_ 3. Start et webbrowservindue på den tilsluttede computer, og skriv 192.168.70.125 i URL-feltet.
- \_\_ 4. Vent nogle minutter, til der vises et lille logon-vindue.



- \_\_\_ 5. Log på med brugernavnet user ID og kodeordet PASSWORD (hvor 0 er tallet nul og ikke bogstavet O).
- \_\_\_ 6. Vælg en tidsfristværdi på det næste skærbillede.
- \_\_\_ 7. Kig i navigeringsrammen i venstre side af næste skærbillede.
- \_\_\_ 8. Vælg **Firmware Update**.
- \_\_\_ 9. Vælg **Browse** på næste skærbillede, og navigér til den diskette, der indeholder firmware-opdateringen.
- \_\_\_ 10. Vælg en af de to filer med filtyperne PKT eller PKC, og vælg **Open**. Den fulde sti for den valgte fil vises i **Browse**-feltet.
- \_\_\_ 11. Du starter opdateringsprocessen ved at klikke på **Update**. Der vises en statusindikator, når filen overføres til et midlertidigt lager på Remote Supervisor Adapter II. Der vises en bekræftelsesskærbillede, når filoverførslen er færdig.
- \_\_\_ 12. Kontrollér, at den fil, der vises på skærbilledet Confirm Firmware Update, er den fil, du vil opdatere. Klik på **Cancel**, hvis det ikke er tilfældet.
- \_\_\_ 13. Klik på **Continue** for at færdiggøre opdateringen. Der vises en statusindikator, når firmwaren i Remote Supervisor Adapter II overføres til flash-lager. Der vises et bekræftelsesskærbillede, når opdateringen er udført korrekt.
- \_\_\_ 14. Gentag opdateringsproceduren for den anden PKT- eller PKC-fil på disketten.
- \_\_\_ 15. På nogle servere kan Remote Supervisor Adapter II have en fælles seriel/ASM Interconnect-port, som ASM Interconnect-støtte skal aktiveres for. Find navigeringsrammen i venstre side af skærbilledet, og vælg muligheden **Serial Port**, hvis den findes.
- \_\_\_ 16. Vælg **ASM Interconnect** på menuen for COM2, hvis den findes.
- \_\_\_ 17. Når begge opdateringerne er færdige, skal du vælge **Restart ASM** i navigeringsrammen for at genstarte Remote Supervisor Adapter II.
- \_\_\_ 18. Klik på **OK** for at bekræfte, at du vil genstarte den.
- \_\_\_ 19. Der vises et skærbillede med en meddelelse om, at browservinduet vil blive lukket. Klik på **OK** for at fortsætte.
- \_\_\_ 20. Fjern kablet fra Remote Supervisor Adapter IIs Ethernet-port, når browservinduet lukkes.

**Bemærk:** Det anbefales ikke, at Remote Supervisor Adapter II-hardwaren er permanent tilsluttet et netværk, da det kan påvirke serverens kontrol med den IXA-tilsluttede xSeries-server.

### Opdatér firmware til Integrated System Management Processor eller Baseboard Management Controller

1. Tænd for xSeries-serveren.
2. Indsæt disketten med den sidste nye firmware-opdatering, når du bliver bedt om det.
3. Tryk på **F1**.
4. Serveren starter med en hovedmenu eller begynder at indlæse firmware-opdateringen direkte. Hvis der vises en menu, skal du vælge funktionen til opdatering af firmwaren. Funktionen hedder "Update System Management Processor" eller lignende.
5. Fjern disketten fra drevet, og tryk på **Enter** for at genstarte systemet, når opdateringen er færdig.

### Placering af kort

I oversigten nedenfor vises placeringen af Integrated Adapter-kortet til xSeries på de forskellige servere. Der er en fuldstændig oversigt over xSeries-servere på adressen:

<http://www.ibm.com/servers/eserver/series/integratedxseries/>

Server	Kortposition
7100	1 eller 2

7600	1 eller 2
xSeries 235	5 (brug kortposition 4 til model 11X, 1AX, 21X, 2AX, 31X, 3AX, 41X og 4AX)
xSeries 236	4
xSeries 250	1 eller 2
xSeries 255	2
xSeries 346	4
xSeries 350	2
xSeries 360	3
xSeries 365	3
xSeries 366	2
xSeries 440	2
xSeries 445	2

## Installation af kort

Vælg din xSeries-server for at installere maskintype 1519 model 100-kortet:

- "Server 7100, 7600 eller xSeries 250"
- "xSeries 235" på side 10
- "xSeries 255" på side 19
- "xSeries 350" på side 27
- "xSeries 360" på side 31
- "xSeries 365" på side 35
- "xSeries 366" på side 39
- "xSeries 440" på side 43
- "xSeries 445" på side 47

Vælg din xSeries-server for at installere maskintype 1519 model 200-kortet:

- "xSeries 236" på side 15
- "xSeries 346" på side 23

### Server 7100, 7600 eller xSeries 250

iSeries-serveren skal være slukket, når IXA-kortet installeres.

Sådan installerer du kortet: Du skal muligvis læse dokumentationen til xSeries-serveren for at få flere oplysninger om, hvordan du færdiggør nogle af trinene.

## Fare!

Elektrisk spænding og strøm fra telefon-, kommunikations- og netledninger er livsfarlig.

Gør følgende for at undgå elektrisk stød:

- Tilslut eller fjern ikke kabler, og installér, vedligehold eller omkonfigurer ikke dette produkt i tordenvejr.
- Slut alle netledninger til korrekt jordforbundne stikkontakter. Du skal sikre dig, at stikkontaktens spænding og faseforhold er i overensstemmelse med mærkater på systemet.
- Slut enhver enhed, der skal forbindes med dette produkt, til korrekt forbundne stikkontakter.
- Brug kun én hånd, når du skal tilslutte eller afmontere signalkabler.
- Tænd aldrig for udstyr på steder, hvor der er tegn på, at der har været brand eller vand- eller bygningsskader.
- Medmindre installations- og konfigurationsvejledningen siger andet, skal du afmontere de tilsluttede netledninger, telekommunikationssystemer, netværk og modemer, inden du åbner enhedernes dæksler.
- Tilslut og afmonter kabler som beskrevet i det følgende ved installation eller flytning af produktet eller tilsluttet udstyr eller ved åbning af produktets eller udstyrets dæksler.

Ved afmontering:

1. Sluk for alt udstyr (medmindre du får andet at vide).
2. Tag netledningerne ud af stikkontakterne.
3. Tag signalkablerne ud.
4. Afmonter alle kabler fra udstyret.

Ved tilslutning:

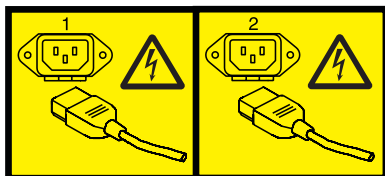
1. Sluk for alt udstyr (medmindre du får andet at vide).
2. Tilslut alle kabler til udstyret.
3. Tilslut signalkablerne.
4. Sæt netledningerne i stikkontakterne.
5. Tænd.

(D005)

- \_\_\_ 1. Kontrollér, at xSeries-serveren er slukket.
- \_\_\_ 2. Tag netledningen til xSeries-serveren ud af stikkontakten.

**Bemærk:** Systemet er muligvis udstyret med en ekstra strømforsyning. Kontrollér, at alle strømforsyninger til systemet er fuldstændigt slukket, før du fortsætter med denne procedure.

(L003)



eller



— 3. Advarsel:

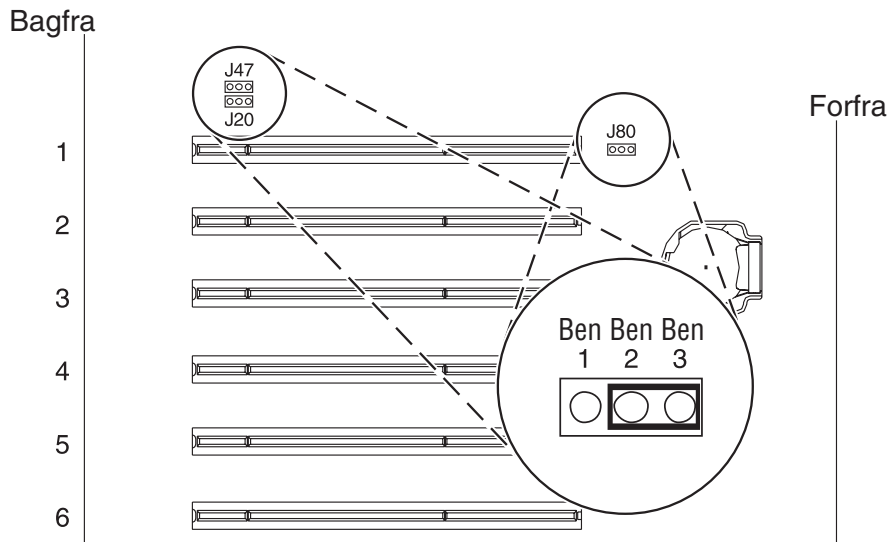
Fastgør en beskyttelsesstrop til en ikke-malet metaloverflade på udstyret for at undgå, at statisk elektricitet beskadiger udstyret.

Følg alle sikkerhedsforskrifter for elektricitet, når du bruger en beskyttelsesstrop. En beskyttelsesstrop er beregnet til at forhindre statisk elektricitet. Den øger eller mindsker ikke risikoen for at få elektrisk stød, når du arbejder med elektrisk udstyr.

Hvis du ikke har en beskyttelsesstrop, kan du berøre en ikke-malet metaloverflade på systemet i mindst fem sekunder, før du tager produktet ud af pakken eller udskifter udstyr.

— 4. Sørg for 3,3 v standbystrøm til kortpositionen.

— a. Find J47, hvis du installerer i kortposition 1, eller J20, hvis du installerer i kortposition 2.



RZAQ4515-0

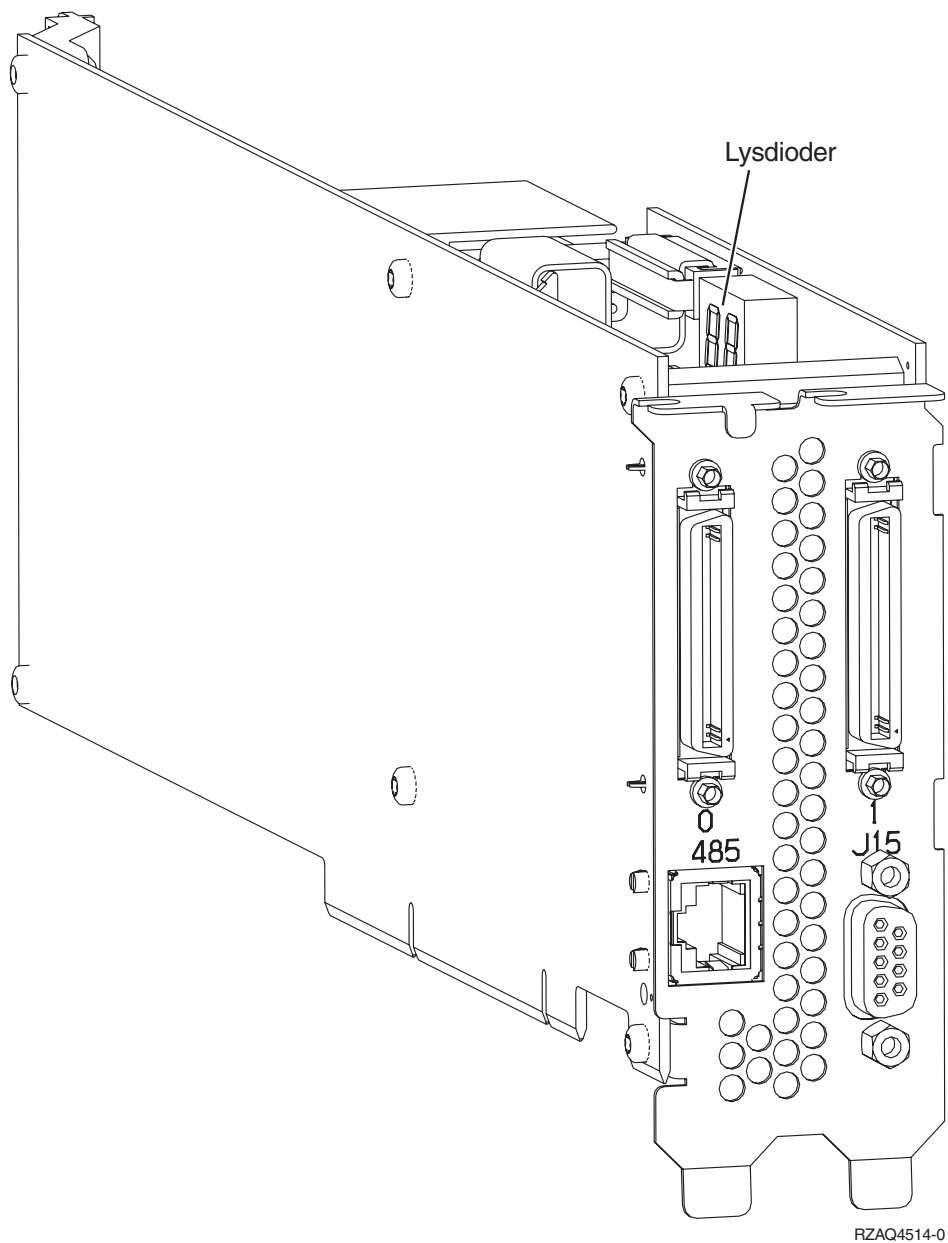
— b. Flyt jumperen fra ben 2 og 3 til ben 1 og 2.

**Bemærk:** Det kan være nødvendigt at fjerne RAM-kortet for at få adgang til J47 eller J20. Der er flere oplysninger i dokumentationen til xSeries-serveren.

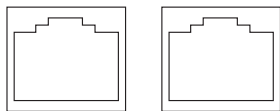
- \_\_\_ 5. Der er flere oplysninger om installation af kortet i kortposition 1 eller 2 i dokumentationen til xSeries.

**Bemærk:** Kortet benytter to kortpositioner, så det kan være nødvendigt at flytte et eksisterende kort for at kunne installere Integrated xSeries Adapter-kortet (IXA) i den korrekte position.

- \_\_\_ 6. Vend tilbage til denne vejledning, når kortet er installeret.
- \_\_\_ 7. Tilslut SPCN Connection Block (P/N 04N2652) til IXA-kortets J15-position. Tilslut kablet til SPCN-netværket. Sørg for, at kablet placeres, så det mindst er de anbefalede 15 cm fra vekselstrømsnetledningen.



- \_\_\_ 8. Tilslut skærmet RS-485-kabel (P/N 21P4162) til IXA-kortets port, mærket 485.
- \_\_\_ 9. Tilslut den anden ende af kablet til en af RS-485-portene på serveren.



A RS485 B

RZAQ4517-0

- \_\_\_ 10. Hvis du har bestilt HSL-kabler (High Speed Link), skal de tilsluttes kortet i stikkene mærket 0 og 1. Der er flere oplysninger under HSL-oplysningerne (High Speed Link) i IBM eServer Hardware Information Center.
- \_\_\_ 11. Sæt xSeries-serverens netledning i en stikkontakt.
- \_\_\_ 12. Start iSeries-serveren.
- \_\_\_ 13. Vent på, at iSeries-serveren registrerer, at IXA-kortet er installeret, og at den starter xSeries-serveren.

**Bemærk:** Tænd ikke for xSeries-serveren ved at bruge afbryderen på xSeries. Tænd ikke for xSeries-serveren vha. Hardware Service Manager.

**Bemærk:** Det kan tage flere minutter at tænde, fordi IXA-kortets SPCN-firmware muligvis skal udføre en automatisk opdatering.

- \_\_\_ 14. Afslut installationen ved at fortsætte til Windows-miljø på iSeries i iSeries Information Center.

## xSeries 235

iSeries-serveren skal være slukket, når IXA-kortet installeres.

Sådan installerer du kortet: Du skal muligvis læse dokumentationen til xSeries-serveren for at få flere oplysninger om, hvordan du færdiggør nogle af trinene.

Fare!

Elektrisk spænding og strøm fra telefon-, kommunikations- og netledninger er livsfarlig.

Gør følgende for at undgå elektrisk stød:

- Tilslut eller fjern ikke kabler, og installér, vedligehold eller omkonfigurer ikke dette produkt i tordenvejr.
- Slut alle netledninger til korrekt jordforbundne stikkontakter. Du skal sikre dig, at stikkontaktens spænding og faseforhold er i overensstemmelse med mærkater på systemet.
- Slut enhver enhed, der skal forbindes med dette produkt, til korrekt forbundne stikkontakter.
- Brug kun én hånd, når du skal tilslutte eller afmontere signalkabler.
- Tænd aldrig for udstyr på steder, hvor der er tegn på, at der har været brand eller vand- eller bygningskader.
- Medmindre installations- og konfigurationsvejledningen siger andet, skal du afmontere de tilsluttede netledninger, telekommunikationssystemer, netværk og modemer, inden du åbner enhedernes dæksler.
- Tilslut og afmonter kabler som beskrevet i det følgende ved installation eller flytning af produktet eller tilsluttet udstyr eller ved åbning af produktets eller udstyrets dæksler.

Ved afmontering:

1. Sluk for alt udstyr (medmindre du får andet at vide).
2. Tag netledningerne ud af stikkontakterne.
3. Tag signalkablerne ud.
4. Afmonter alle kabler fra udstyret.

Ved tilslutning:

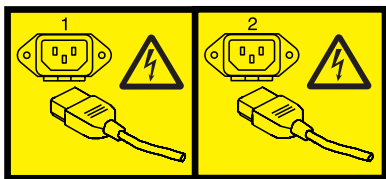
1. Sluk for alt udstyr (medmindre du får andet at vide).
2. Tilslut alle kabler til udstyret.
3. Tilslut signalkablerne.
4. Sæt netledningerne i stikkontakterne.
5. Tænd.

(D005)

- 1. Der skal installeres et Remote Supervisor Adapter-kort (P/N 09N7585 eller en tilsvarende lokal adapter) eller et Remote Supervisor Adapter II-kort (P/N 59P2984 eller en tilsvarende lokal adapter) i denne server, inden du kan installere Integrated xSeries Adapter-kortet (IXA). Der er oplysninger i xSeries-dokumentationen om, hvordan du installerer et Remote Supervisor Adapter-kort. Der er oplysninger i Remote Supervisor Adapter II-dokumentationen om, hvordan du installerer et Remote Supervisor Adapter II-kort. Du må ikke installere den eksterne strømforsyning, der er inkluderet sammen med enten Remote Supervisor Adapter eller Remote Supervisor Adapter II. Sæt xSeries-skærmstikket i videostikket på Remote Supervisor Adapter II og ikke i det indbyggede xSeries-videostik. System BIOS- og Remote Supervisor Adapter-firmwaren skal opdateres til det seneste niveau, når Remote Supervisor Adapter er installeret. Der er flere oplysninger under "Opdatering af server-firmware" på side 3.
- 2. Kontrollér, at xSeries-serveren er slukket.
- 3. **Tag netledningen til xSeries-serveren ud af stikkontakten.**

**Bemærk:** Systemet er muligvis udstyret med en ekstra strømforsyning. Kontrollér, at alle strømforsyninger til systemet er fuldstændigt slukket, før du fortsætter med denne procedure.

(L003)



eller



- \_\_\_ 4. I forbindelse med modellerne 11X 1AX, 21X, 2AX, 31X, 3AX, 41X og 4AX kan du læse i xSeries-dokumentationen, hvordan du installerer kortet i kortposition 4 (installér i kortposition 4, selv om kortposition 5 eventuelt er angivet i anden dokumentation).
- \_\_\_ 5. Gør følgende i forbindelse med alle andre modeller:

a. **Advarsel:**

Fastgør en beskyttelsesstrop til en ikke-malet metaloverflade på udstyret for at undgå, at statisk elektricitet beskadiger udstyret.

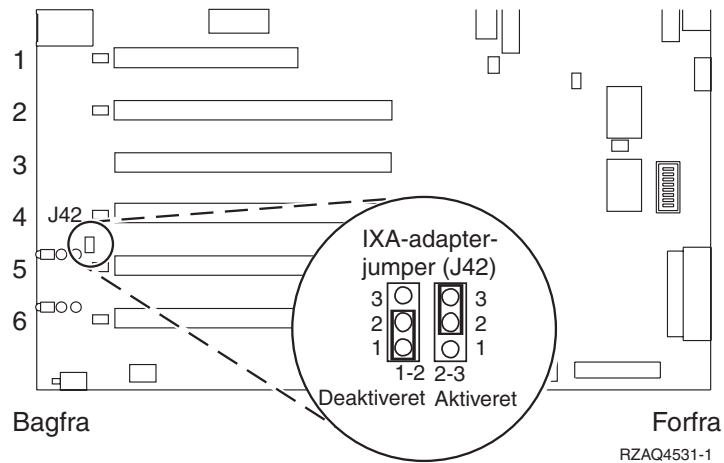
Følg alle sikkerhedsforskrifter for elektricitet, når du bruger en beskyttelsesstrop. En beskyttelsesstrop er beregnet til at forhindre statisk elektricitet. Den øger eller mindsker ikke risikoen for at få elektrisk stød, når du arbejder med elektrisk udstyr.

Hvis du ikke har en beskyttelsesstrop, kan du berøre en ikke-malet metaloverflade på systemet i mindst fem sekunder, før du tager produktet ud af pakken eller udskifter udstyr.

- b. Sørg for 3,3 v standbystrøm til kortpositionen.

- \_\_\_ 1) Find J42.



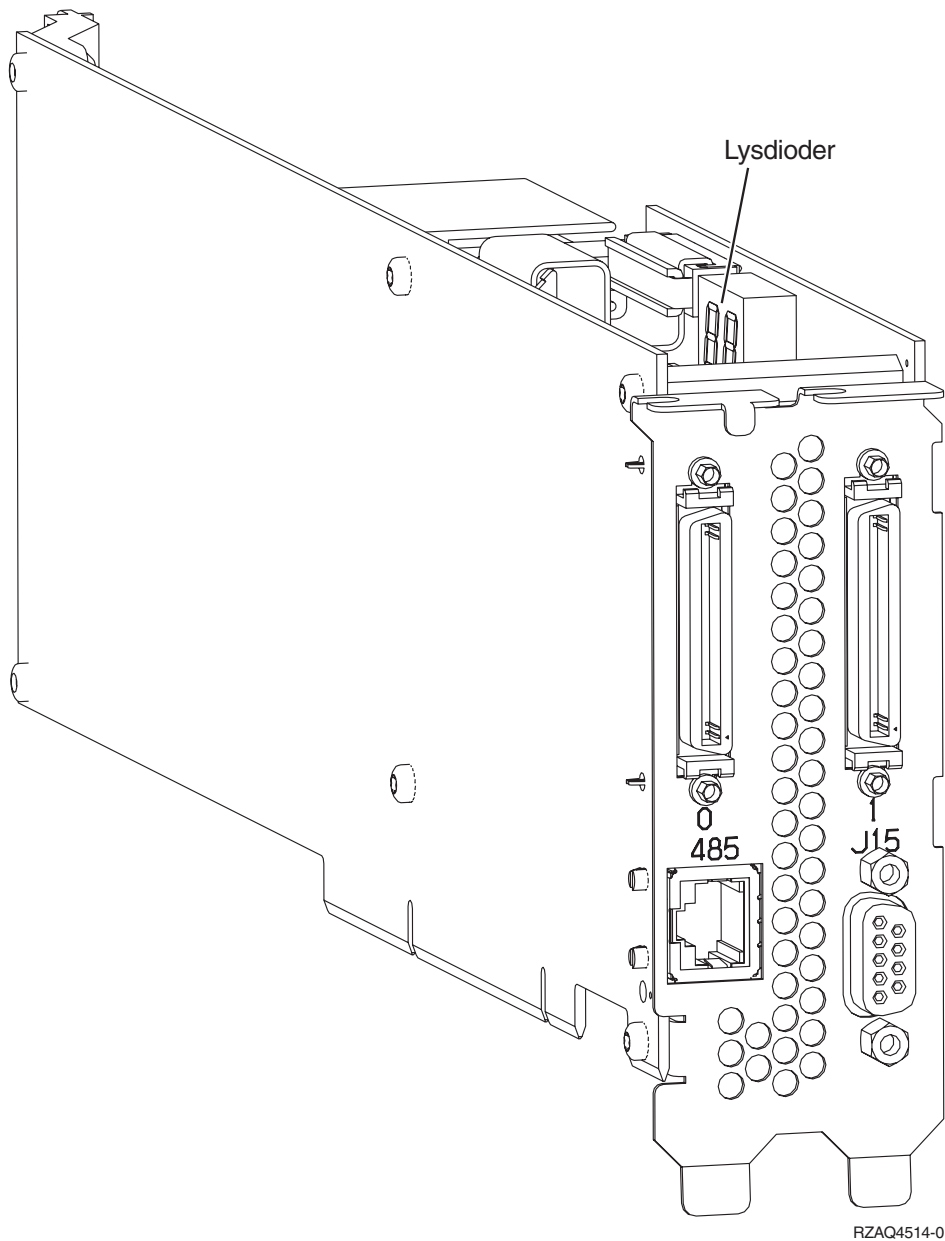


\_\_\_ 2) Flyt jumperen fra ben 1 og 2 til ben 2 og 3.

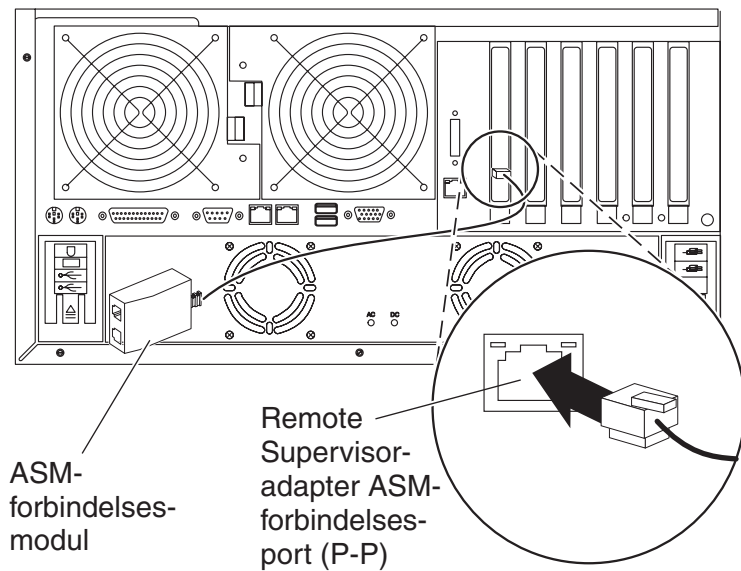
- c. Der er flere oplysninger om installation af kortet i kortposition 5 i dokumentationen til xSeries.

**Bemærk:** Kortet benytter to kortpositioner, så det kan være nødvendigt at flytte et eksisterende kort for at kunne installere Integrated xSeries Adapter-kortet (IXA) i den korrekte position. Det kan også være nødvendigt at fjerne IXA-korthåndtaget, før du installerer IXA-kortet.

- \_\_\_ 6. Vend tilbage til denne vejledning, når kortet er installeret.
- \_\_\_ 7. Tilslut SPCN Connection Block (P/N 04N2652) til IXA-kortets J15-position. Tilslut kablet til SPCN-netværket. Sørg for, at kablet placeres, så det mindst er de anbefalede 15 cm fra vekselstrømsnetledningen.



- \_\_\_ 8. Tilslut skærmet RS-485-kabel (P/N 21P4162) til IXA-kortets port, mærket 485.
- \_\_\_ 9. Afhængigt af hvilken Remote Supervisor Adapter der er installeret, tilslutter du den anden ende af kablet på følgende måde:
  - Med en Remote Supervisor Adapter installeret skal du tilslutte den anden ende af kablet til en af de to porte på ASM-forbindelsesmodulet (Advanced System Management) (P/N 03K9315).
  - Med en Remote Supervisor Adapter II installeret skal du tilslutte den anden ende af kablet til en af de to ASM RS-485-stik på det Advanced System Management-breakout-kabel, der er inkluderet sammen med Remote Supervisor Adapter II.
- \_\_\_ 10. Tilslut afslutningsstikket, P/N 59P2951, til den ubenyttede port på enten ASM-forbindelsesmodulet eller Advanced System Management breakout-kablet.
- \_\_\_ 11. Afhængigt af den installerede Remote Supervisor Adapter:
  - Med en Remote Supervisor Adapter installeret skal du tilslutte stikket på ASM-forbindelsesmodulet til Remote Supervisor Adapter- ASM-forbindelsesporten, mærket 485.



- Med en Remote Supervisor Adapter II installeret skal du tilslutte stikket på Advanced System Management-breakout-kablet til ASM-stikket på Remote Supervisor Adapter II (hvis det ikke allerede er installeret). Der er flere oplysninger i dokumentationen til Remote Supervisor Adapter II.
- \_\_\_ 12. Hvis du har bestilt HSL-kabler (High Speed Link), skal de tilsluttes kortet i stikkene mærket 0 og 1. Der er flere oplysninger under HSL-oplysningerne (High Speed Link) i IBM eServer Hardware Information Center.
  - \_\_\_ 13. Sæt xSeries-serverens netledning i en stikkontakt.
  - \_\_\_ 14. Start iSeries-serveren.
  - \_\_\_ 15. Vent på, at iSeries-serveren registrerer, at IXA-kortet er installeret, og at den starter xSeries-serveren.

**Bemærk:** Tænd ikke for xSeries-serveren ved at bruge afbryderen på xSeries. Tænd ikke for xSeries-serveren vha. Hardware Service Manager.

**Bemærk:** Det kan tage flere minutter at tænde, fordi IXA-kortets SPCN-firmware muligvis skal udføre en automatisk opdatering.

- \_\_\_ 16. Afslut installationen ved at fortsætte til Windows-miljø på iSeries i iSeries Information Center.

## xSeries 236

iSeries-serveren skal være slukket, når IXA-kortet installeres.

Sådan installerer du kortet: Du skal muligvis læse dokumentationen til xSeries-serveren for at få flere oplysninger om, hvordan du færdiggør nogle af trinene.

## Fare!

Elektrisk spænding og strøm fra telefon-, kommunikations- og netledninger er livsfarlig.

Gør følgende for at undgå elektrisk stød:

- Tilslut eller fjern ikke kabler, og installér, vedligehold eller omkonfigurer ikke dette produkt i tordenvejr.
- Slut alle netledninger til korrekt jordforbundne stikkontakter. Du skal sikre dig, at stikkontaktens spænding og faseforhold er i overensstemmelse med mærkater på systemet.
- Slut enhver enhed, der skal forbindes med dette produkt, til korrekt forbundne stikkontakter.
- Brug kun én hånd, når du skal tilslutte eller afmontere signalkabler.
- Tænd aldrig for udstyr på steder, hvor der er tegn på, at der har været brand eller vand- eller bygningsskader.
- Medmindre installations- og konfigurationsvejledningen siger andet, skal du afmontere de tilsluttede netledninger, telekommunikationssystemer, netværk og modemer, inden du åbner enhedernes dæksler.
- Tilslut og afmonter kabler som beskrevet i det følgende ved installation eller flytning af produktet eller tilsluttet udstyr eller ved åbning af produktets eller udstyrets dæksler.

Ved afmontering:

1. Sluk for alt udstyr (medmindre du får andet at vide).
2. Tag netledningerne ud af stikkontakterne.
3. Tag signalkablerne ud.
4. Afmonter alle kabler fra udstyret.

Ved tilslutning:

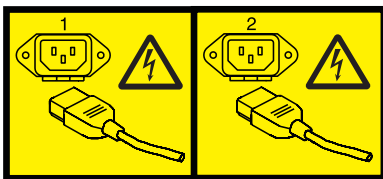
1. Sluk for alt udstyr (medmindre du får andet at vide).
2. Tilslut alle kabler til udstyret.
3. Tilslut signalkablerne.
4. Sæt netledningerne i stikkontakterne.
5. Tænd.

(D005)

- 1. Der skal installeres et Remote Supervisor Adapter II Slimline-kort (P/N 73P9341) i denne xSeries-server, inden du kan installere xSeries Adapter-kortet (IXA). Nogle xSeries 236-modeller leveres med Remote Supervisor Adapter II Slimline-kortet installeret. Der er oplysninger i Remote Supervisor Adapter II Slimline-dokumentationen om, hvordan du installerer et Remote Supervisor Adapter II Slimline-kort. xSeries-serverens BIOS, Baseboard Management Controller-firmware og Remote Supervisor Adapter II Slimline-firmware skal opdateres til det nyeste niveau, efter at Remote Supervisor Adapter II Slimline-kortet er installeret i xSeries-serveren. Der er flere oplysninger under "Opdatering af server-firmware" på side 3.
- 2. Kontrollér, at xSeries-serveren er slukket.
- 3. **Tag netledningen til xSeries-serveren ud af stikkontakten.**

**Bemærk:** Systemet er muligvis udstyret med en ekstra strømforsyning. Kontrollér, at alle strømforsyninger til systemet er fuldstændigt slukket, før du fortsætter med denne procedure.

(L003)



eller



\_\_\_ 4. **Advarsel:**

Fastgør en beskyttelsesstrop til en ikke-malet metaloverflade på udstyret for at undgå, at statisk elektricitet beskadiger udstyret.

Følg alle sikkerhedsforskrifter for elektricitet, når du bruger en beskyttelsesstrop. En beskyttelsesstrop er beregnet til at forhindre statisk elektricitet. Den øger eller mindsker ikke risikoen for at få elektrisk stød, når du arbejder med elektrisk udstyr.

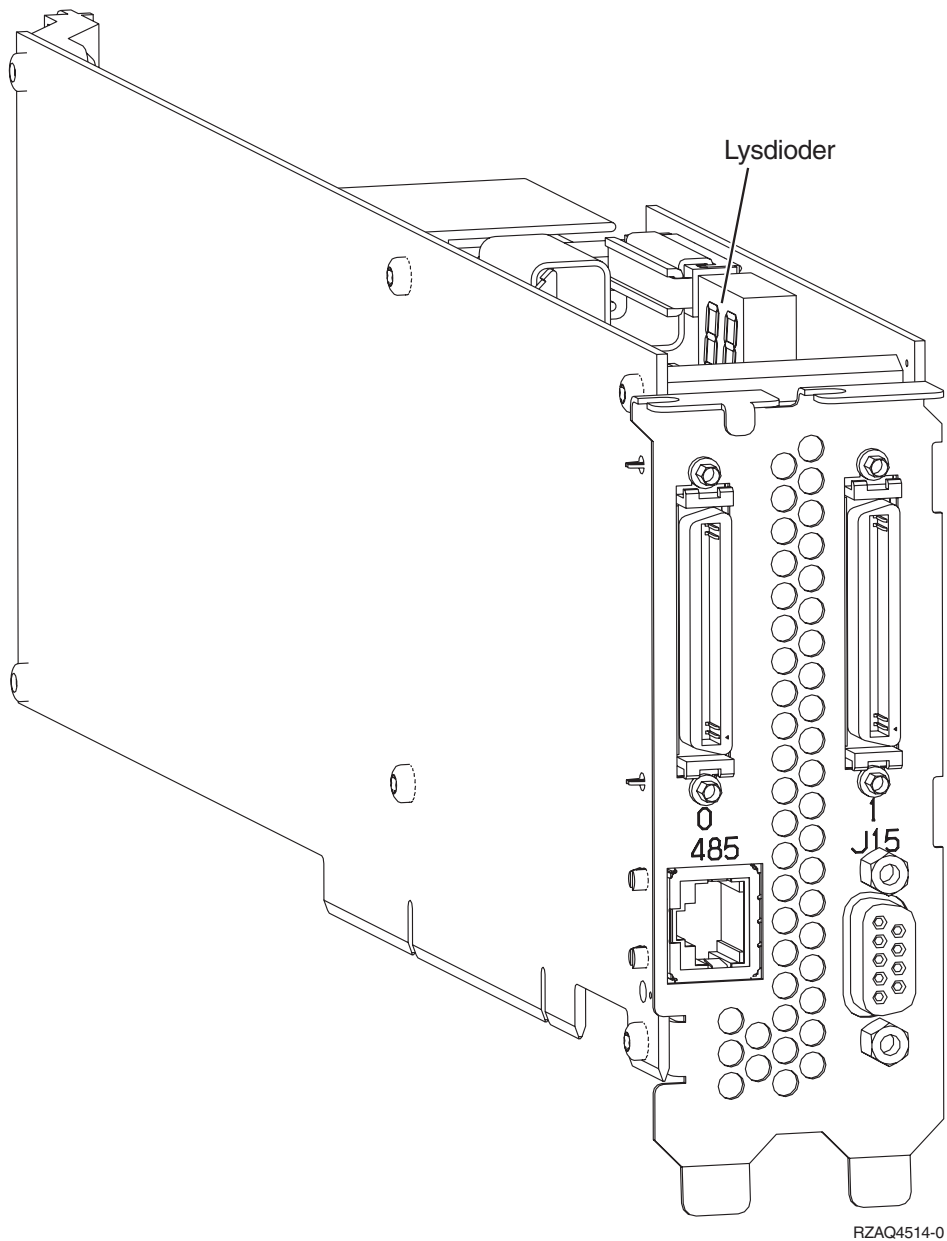
Hvis du ikke har en beskyttelsesstrop, kan du berøre en ikke-malet metaloverflade på systemet i mindst fem sekunder, før du tager produktet ud af pakken eller udskifter udstyr.

\_\_\_ 5. Der er flere oplysninger om installation af kortet i kortposition 4 i dokumentationen til xSeries.

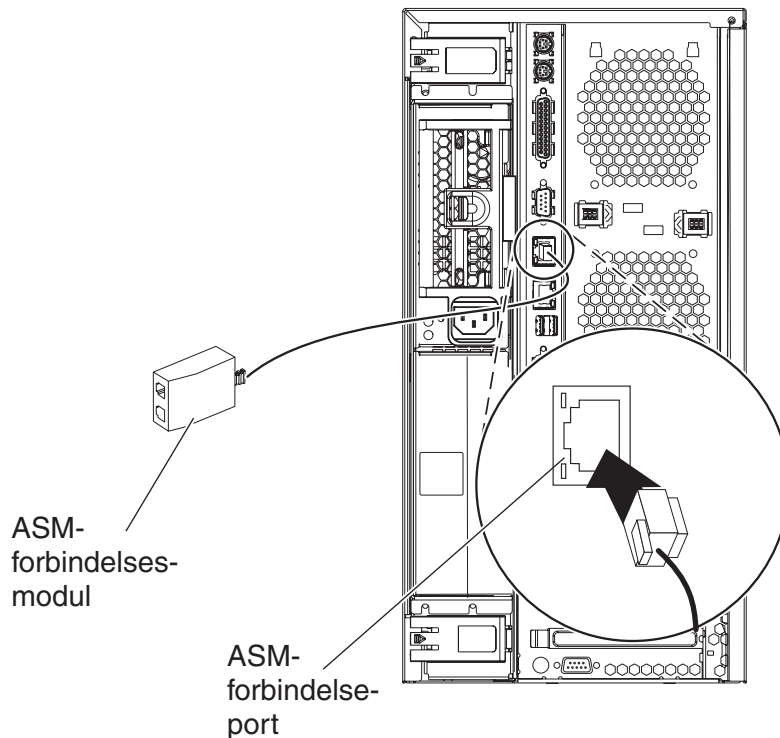
**Bemærk:** Kortet benytter to kortpositioner, så det kan være nødvendigt at flytte et eksisterende kort for at kunne installere Integrated xSeries Adapter-kortet (IXA) i den korrekte position. Det kan også være nødvendigt at fjerne det blå korthåndtag fra IXA-kortet, før du installerer kortet.

\_\_\_ 6. Vend tilbage til denne vejledning, når kortet er installeret.

\_\_\_ 7. Tilslut SPCN Connection Block (P/N 04N2652) til IXA-kortets J15-position. Tilslut kablet til SPCN-netværket. Sørg for, at kablet placeres, så det mindst er de anbefalede 15 cm fra vekselstrømsnetledningen.



- \_\_\_ 8. Tilslut skærmet RS-485-kabel (P/N 21P4162) til IXA-kortets port, mærket 485.
- \_\_\_ 9. Tilslut den anden ende af det skærmede RS-485-kabel til en af de to porte på ASM-forbindelsesmodulet (Advanced System Management) (P/N 03K9315).
- \_\_\_ 10. Tilslut afslutningsstikket, P/N 59P2951, til den ikke-benyttede port på ASM-forbindelsesmodulet.
- \_\_\_ 11. Tilslut stikket på ASM-forbindelsesmodulet til RS-485-porten (ASM-forbindelsesmodul) på bagsiden af xSeries-serveren.



IPHBE501-2

- \_\_ 12. Hvis du har bestilt HSL-kabler (High Speed Link), skal de tilsluttes kortet i stikkene mærket 0 og 1. Der er flere oplysninger under HSL-oplysningerne (High Speed Link) i IBM eServer Hardware Information Center.
- \_\_ 13. Sæt xSeries-serverens netledning i en stikkontakt.
- \_\_ 14. Start iSeries-serveren.
- \_\_ 15. Vent på, at iSeries-serveren registrerer, at IXA-kortet er installeret, og at den starter xSeries-serveren.

**Bemærk:** Tænd ikke for xSeries-serveren ved at bruge afbryderen på xSeries. Tænd ikke for xSeries-serveren vha. Hardware Service Manager.

**Bemærk:** Det kan tage flere minutter at tænde, fordi IXA-kortets SPCN-firmware muligvis skal udføre en automatisk opdatering.

- \_\_ 16. Afslut installationen ved at fortsætte til Windows-miljø på iSeries i iSeries Information Center.

## xSeries 255

iSeries-serveren skal være slukket, når IXA-kortet installeres.

Sådan installerer du kortet: Du skal muligvis læse dokumentationen til xSeries-serveren for at få flere oplysninger om, hvordan du færdiggør nogle af trinene.

Fare!

Elektrisk spænding og strøm fra telefon-, kommunikations- og netledninger er livsfarlig.

Gør følgende for at undgå elektrisk stød:

- Tilslut eller fjern ikke kabler, og installér, vedligehold eller omkonfigurer ikke dette produkt i tordenvejr.
- Slut alle netledninger til korrekt jordforbundne stikkontakter. Du skal sikre dig, at stikkontaktens spænding og faseforhold er i overensstemmelse med mærkater på systemet.
- Slut enhver enhed, der skal forbindes med dette produkt, til korrekt forbundne stikkontakter.
- Brug kun én hånd, når du skal tilslutte eller afmontere signalkabler.
- Tænd aldrig for udstyr på steder, hvor der er tegn på, at der har været brand eller vand- eller bygningsskader.
- Medmindre installations- og konfigurationsvejledningen siger andet, skal du afmontere de tilsluttede netledninger, telekommunikationssystemer, netværk og modemer, inden du åbner enhedernes dæksler.
- Tilslut og afmonter kabler som beskrevet i det følgende ved installation eller flytning af produktet eller tilsluttet udstyr eller ved åbning af produktets eller udstyrets dæksler.

Ved afmontering:

1. Sluk for alt udstyr (medmindre du får andet at vide).
2. Tag netledningerne ud af stikkontakterne.
3. Tag signalkablerne ud.
4. Afmonter alle kabler fra udstyret.

Ved tilslutning:

1. Sluk for alt udstyr (medmindre du får andet at vide).
2. Tilslut alle kabler til udstyret.
3. Tilslut signalkablerne.
4. Sæt netledningerne i stikkontakterne.
5. Tænd.

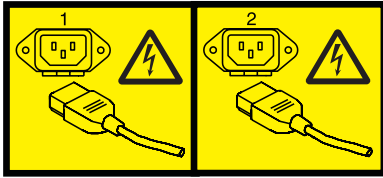
(D005)

- 1. Der skal installeres et Remote Supervisor Adapter-kort (P/N 09N7585 eller en tilsvarende lokal adapter) eller et Remote Supervisor Adapter II-kort (P/N 59P2984 eller en tilsvarende lokal adapter) i denne server, inden du kan installere Integrated xSeries Adapter-kortet (IXA). Der er oplysninger i xSeries-dokumentationen om, hvordan du installerer et Remote Supervisor Adapter-kort. Der er oplysninger i Remote Supervisor Adapter II-dokumentationen om, hvordan du installerer et Remote Supervisor Adapter II-kort. Du må ikke installere den eksterne strømforsyning, der er inkluderet sammen med enten Remote Supervisor Adapter eller Remote Supervisor Adapter II. Sæt xSeries-skærmstikket i videostikket på Remote Supervisor Adapter II og ikke i det indbyggede xSeries-videostik. System BIOS- og Remote Supervisor Adapter-firmwaren skal opdateres til det seneste niveau, når Remote Supervisor Adapter er installeret. Der er flere oplysninger under "Opdatering af server-firmware" på side 3.
- 2. Kontrollér, at xSeries-serveren er slukket.
- 3. **Tag netledningen til xSeries-serveren ud af stikkontakten.**

**Bemærk:** Systemet er muligvis udstyret med en ekstra strømforsyning. Kontrollér, at alle strømforsyninger til systemet er fuldstændigt slukket, før du fortsætter med denne procedure.

(L003)





eller



\_\_\_ 4. Advarsel:

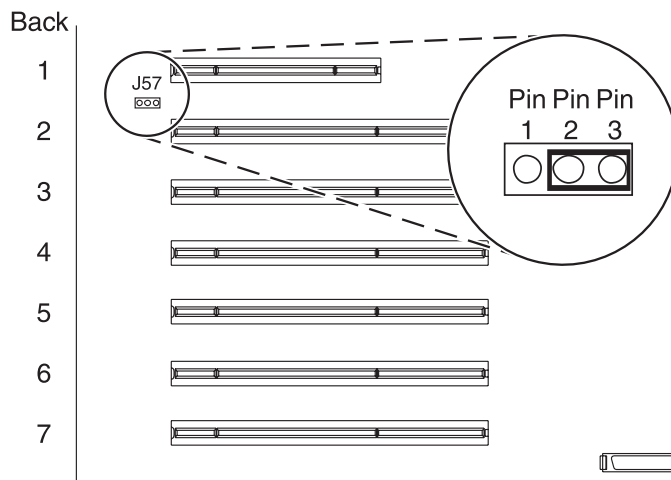
Fastgør en beskyttelsesstrop til en ikke-malet metaloverflade på udstyret for at undgå, at statisk elektricitet beskadiger udstyret.

Følg alle sikkerhedsforskrifter for elektricitet, når du bruger en beskyttelsesstrop. En beskyttelsesstrop er beregnet til at forhindre statisk elektricitet. Den øger eller mindsker ikke risikoen for at få elektrisk stød, når du arbejder med elektrisk udstyr.

Hvis du ikke har en beskyttelsesstrop, kan du berøre en ikke-malet metaloverflade på systemet i mindst fem sekunder, før du tager produktet ud af pakken eller udskifter udstyr.

\_\_\_ 5. Sørg for 3,3 v standbystrøm til kortpositionen.

\_\_\_ a. Find J57.

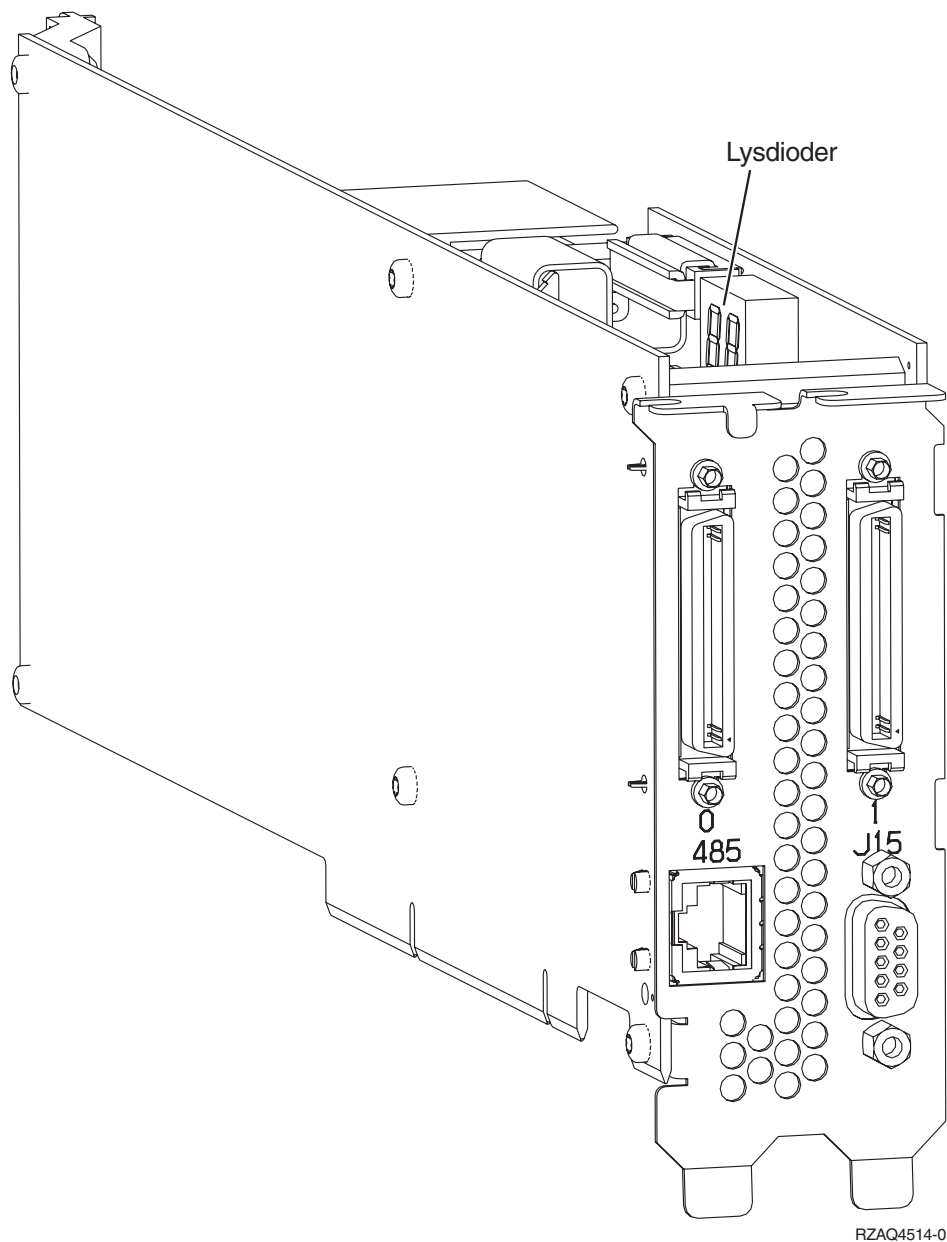


RZAQ4530-1

- \_\_\_ b. Flyt jumperen fra ben 1 og 2 til ben 2 og 3.
- \_\_\_ 6. Der er flere oplysninger om installation af kortet i kortposition 2 i dokumentationen til xSeries.

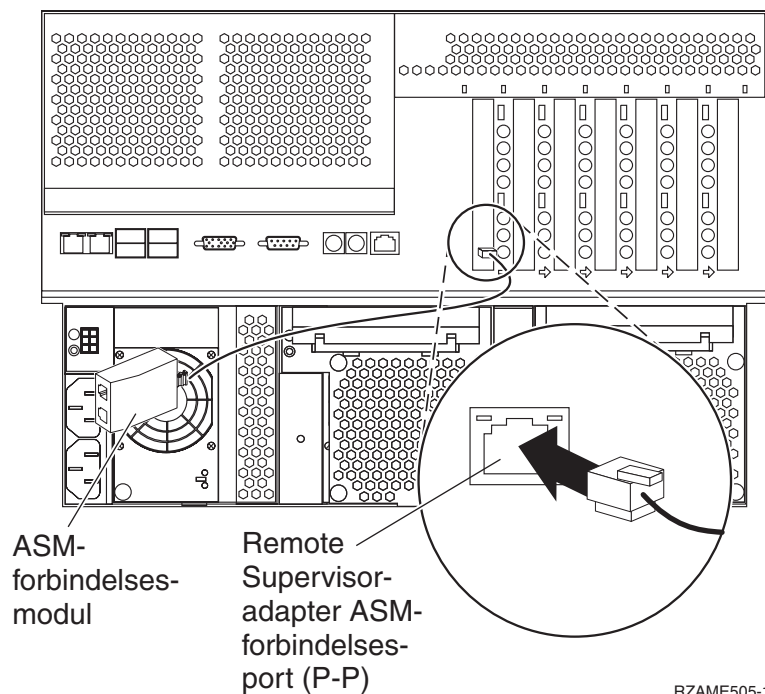
**Bemærk:** Kortet benytter to kortpositioner, så det kan være nødvendigt at flytte et eksisterende kort for at kunne installere Integrated xSeries Adapter-kortet (IXA) i den korrekte position.

- \_\_\_ 7. Vend tilbage til denne vejledning, når kortet er installeret.
- \_\_\_ 8. Tilslut SPCN Connection Block (P/N 04N2652) til IXA-kortets J15-position. Tilslut kablet til SPCN-netværket. Sørg for, at kablet placeres, så det mindst er de anbefalede 15 cm fra vekselstrømsnetledningen.



- \_\_\_ 9. Tilslut skærmet RS-485-kabel (P/N 21P4162) til IXA-kortets port, mærket 485.
- \_\_\_ 10. Afhængigt af hvilken Remote Supervisor Adapter der er installeret, tilslutter du den anden ende af kablet på følgende måde:
  - Med en Remote Supervisor Adapter installeret skal du tilslutte den anden ende af kablet til en af de to porte på ASM-forbindelsesmodulet (Advanced System Management) (P/N 03K9315).

- Med en Remote Supervisor Adapter II installeret skal du tilslutte den anden ende af kablet til en af de to ASM RS-485-stik på det Advanced System Management-breakout-kabel, der er inkluderet sammen med Remote Supervisor Adapter II.
11. Tilslut afslutningsstikket, P/N 59P2951, til den ubenyttede port på enten ASM-forbindelsesmodul eller Advanced System Management breakout-kablet.
  12. Afhængigt af den installerede Remote Supervisor Adapter:
    - Med en Remote Supervisor Adapter installeret skal du tilslutte stikket på ASM-forbindelsesmodul til Remote Supervisor Adapter- ASM-forbindelsesporten, mærket 485.



- Med en Remote Supervisor Adapter II installeret skal du tilslutte stikket på Advanced System Management-breakout-kablet til ASM-stikket på Remote Supervisor Adapter II (hvis det ikke allerede er installeret). Der er flere oplysninger i dokumentationen til Remote Supervisor Adapter II.
13. Hvis du har bestilt HSL-kabler (High Speed Link), skal de tilsluttes kortet i stikkene mærket 0 og 1. Der er flere oplysninger under HSL-oplysningerne (High Speed Link) i IBM eServer Hardware Information Center.
  14. Sæt xSeries-serverens netledning i en stikkontakt.
  15. Start iSeries-serveren.
  16. Vent på, at iSeries-serveren registrerer, at IXA-kortet er installeret, og at den starter xSeries-serveren.

**Bemærk:** Tænd ikke for xSeries-serveren ved at bruge afbryderen på xSeries. Tænd ikke for xSeries-serveren vha. Hardware Service Manager.

**Bemærk:** Det kan tage flere minutter at tænde, fordi IXA-kortets SPCN-firmware muligvis skal udføre en automatisk opdatering.

17. Afslut installationen ved at fortsætte til Windows-miljø på iSeries i iSeries Information Center.

## xSeries 346

iSeries-serveren skal være slukket, når IXA-kortet installeres.

Sådan installerer du kortet: Du skal muligvis læse dokumentationen til xSeries-serveren for at få flere oplysninger om, hvordan du færdiggør nogle af trinene.

Fare!

Elektrisk spænding og strøm fra telefon-, kommunikations- og netledninger er livsfarlig.

Gør følgende for at undgå elektrisk stød:

- Tilslut eller fjern ikke kabler, og installér, vedligehold eller omkonfigurer ikke dette produkt i tordenvejr.
- Slut alle netledninger til korrekt jordforbundne stikkontakter. Du skal sikre dig, at stikkontaktens spænding og faseforhold er i overensstemmelse med mærkater på systemet.
- Slut enhver enhed, der skal forbindes med dette produkt, til korrekt forbundne stikkontakter.
- Brug kun én hånd, når du skal tilslutte eller afmontere signalkabler.
- Tænd aldrig for udstyr på steder, hvor der er tegn på, at der har været brand eller vand- eller bygnings-skader.
- Medmindre installations- og konfigurationsvejledningen siger andet, skal du afmontere de tilsluttede netledninger, telekommunikationssystemer, netværk og modemer, inden du åbner enhedernes dæksler.
- Tilslut og afmonter kabler som beskrevet i det følgende ved installation eller flytning af produktet eller tilsluttet udstyr eller ved åbning af produktets eller udstyrets dæksler.

Ved afmontering:

1. Sluk for alt udstyr (medmindre du får andet at vide).
2. Tag netledningerne ud af stikkontakterne.
3. Tag signalkablerne ud.
4. Afmonter alle kabler fra udstyret.

Ved tilslutning:

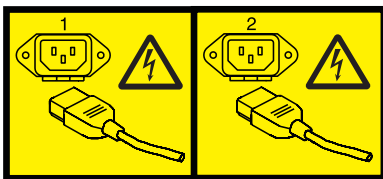
1. Sluk for alt udstyr (medmindre du får andet at vide).
2. Tilslut alle kabler til udstyret.
3. Tilslut signalkablerne.
4. Sæt netledningerne i stikkontakterne.
5. Tænd.

(D005)

- 1. Der skal installeres et Remote Supervisor Adapter II Slimline-kort (P/N 73P9341) i denne xSeries-server, inden du kan installere xSeries Adapter-kortet (IXA). Nogle xSeries 346-modeller leveres med Remote Supervisor Adapter II Slimline-kortet installeret. Der er oplysninger i Remote Supervisor Adapter II Slimline-dokumentationen om, hvordan du installerer et Remote Supervisor Adapter II Slimline-kort. xSeries-serverens BIOS, Baseboard Management Controller-firmware og Remote Supervisor Adapter II Slimline-firmware skal opdateres til det nyeste niveau, efter at Remote Supervisor Adapter II Slimline-kortet er installeret i xSeries-serveren. Der er flere oplysninger under "Opdatering af server-firmware" på side 3.
- 2. Kontrollér, at xSeries-serveren er slukket.
- 3. **Tag netledningen til xSeries-serveren ud af stikkontakten.**

**Bemærk:** Systemet er muligvis udstyret med en ekstra strømforsyning. Kontrollér, at alle strømforsyninger til systemet er fuldstændigt slukket, før du fortsætter med denne procedure.

(L003)



eller



\_\_\_ 4. **Advarsel:**

Fastgør en beskyttelsesstrop til en ikke-malet metaloverflade på udstyret for at undgå, at statisk elektricitet beskadiger udstyret.

Følg alle sikkerhedsforskrifter for elektricitet, når du bruger en beskyttelsesstrop. En beskyttelsesstrop er beregnet til at forhindre statisk elektricitet. Den øger eller mindsker ikke risikoen for at få elektrisk stød, når du arbejder med elektrisk udstyr.

Hvis du ikke har en beskyttelsesstrop, kan du berøre en ikke-malet metaloverflade på systemet i mindst fem sekunder, før du tager produktet ud af pakken eller udskifter udstyr.

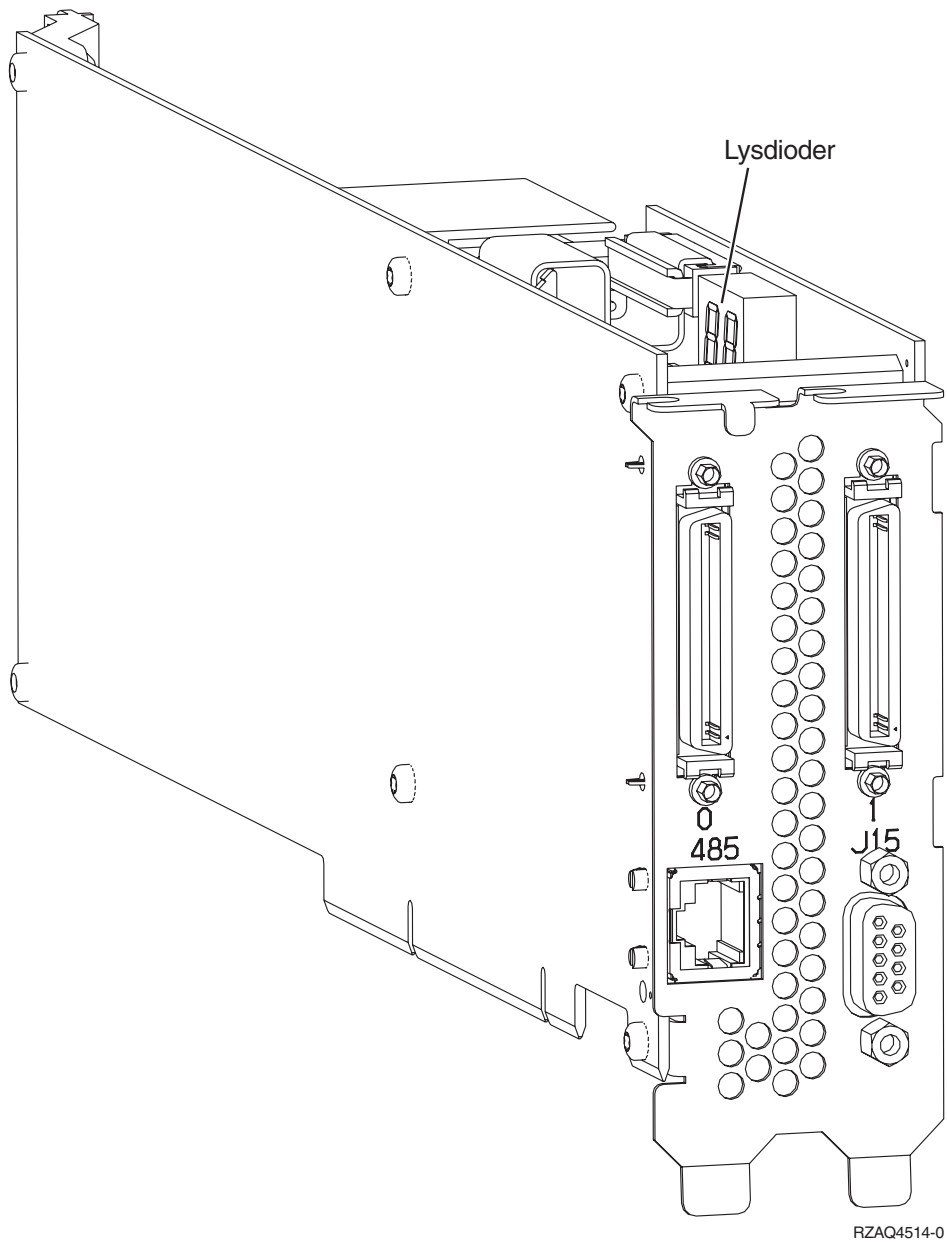
\_\_\_ 5. Der er flere oplysninger om installation af kortet i kortposition 4 i PCI-kortholderen i dokumentationen til xSeries.

**Bemærk:** Kortet bruger begge kortpositioner i PCI-kortholderen, så du skal muligvis fjerne et eksisterende kort for at installere Integrated xSeries Adapter-kortet (IXA) i den korrekte position. Det kan også være nødvendigt at fjerne det blå korthåndtag fra IXA-kortet, før du installerer kortet.

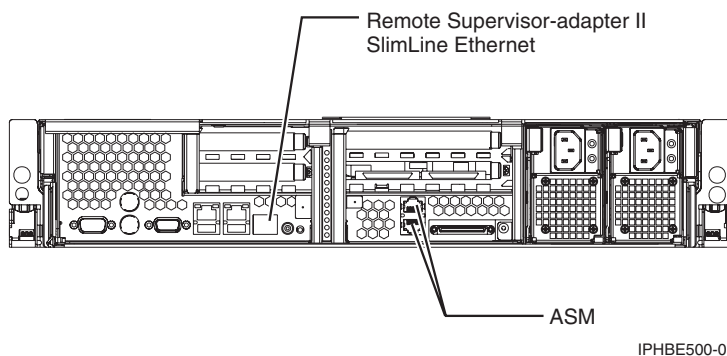
\_\_\_ 6. Vend tilbage til denne vejledning, når kortet er installeret.

\_\_\_ 7. Installér HSL-rammen (P/N 97P5742) på bagsiden af xSeries-serveren ved at holde rammen med den indrykkede midterstøtte nedad, sætte tappene på rammen i de tilsvarende åbninger oven over og nede under IXA-kortets HSL-stik (mærket 0 og 1) som installeret i xSeries-serveren. Åbningerne er placeret på bagsiden af xSeries-serveren, ikke på selve IXA-kortet. Skub derefter rammen til venstre for at låse den fast.

\_\_\_ 8. Tilslut SPCN Connection Block (P/N 04N2652) til IXA-kortets J15-position. Tilslut kablet til SPCN-netværket. Sørg for, at kablet placeres, så det mindst er de anbefalede 15 cm fra vekselstrømsnetledningen.



- \_\_\_ 9. Tilslut skærmet RS-485-kabel (P/N 21P4162) til IXA-kortets port, mærket 485.
- \_\_\_ 10. Tilslut den anden ende af det skærmede RS-485-kabel til den øverste af de to ASM-porte på bagsiden af xSeries-serveren.
- \_\_\_ 11. Tilslut afslutningsstikket, P/N 59P2951, til den ubenyttede ASM-port på bagsiden af xSeries-serveren.



IPHBE500-0

- \_\_ 12. Hvis du har bestilt HSL-kabler (High Speed Link), skal de tilsluttes kortet i stikkene mærket 0 og 1. Der er flere oplysninger under HSL-oplysningerne (High Speed Link) i IBM eServer Hardware Information Center.
- \_\_ 13. Sæt xSeries-serverens netledning i en stikkontakt.
- \_\_ 14. Start iSeries-serveren.
- \_\_ 15. Vent på, at iSeries-serveren registrerer, at IXA-kortet er installeret, og at den starter xSeries-serveren.

**Bemærk:** Tænd ikke for xSeries-serveren ved at bruge afbryderen på xSeries. Tænd ikke for xSeries-serveren vha. Hardware Service Manager.

**Bemærk:** Det kan tage flere minutter at tænde, fordi IXA-kortets SPCN-firmware muligvis skal udføre en automatisk opdatering.

- \_\_ 16. Afslut installationen ved at fortsætte til Windows-miljø på iSeries i iSeries Information Center.

## xSeries 350

iSeries-serveren skal være slukket, når IXA-kortet installeres.

Sådan installerer du kortet: Du skal muligvis læse dokumentationen til xSeries-serveren for at få flere oplysninger om, hvordan du færdiggør nogle af trinene.

## Fare!

Elektrisk spænding og strøm fra telefon-, kommunikations- og netledninger er livsfarlig.

Gør følgende for at undgå elektrisk stød:

- Tilslut eller fjern ikke kabler, og installér, vedligehold eller omkonfigurer ikke dette produkt i tordenvejr.
- Slut alle netledninger til korrekt jordforbundne stikkontakter. Du skal sikre dig, at stikkontaktens spænding og faseforhold er i overensstemmelse med mærkater på systemet.
- Slut enhver enhed, der skal forbindes med dette produkt, til korrekt forbundne stikkontakter.
- Brug kun én hånd, når du skal tilslutte eller afmontere signalkabler.
- Tænd aldrig for udstyr på steder, hvor der er tegn på, at der har været brand eller vand- eller bygningsskader.
- Medmindre installations- og konfigurationsvejledningen siger andet, skal du afmontere de tilsluttede netledninger, telekommunikationssystemer, netværk og modemer, inden du åbner enhedernes dæksler.
- Tilslut og afmonter kabler som beskrevet i det følgende ved installation eller flytning af produktet eller tilsluttet udstyr eller ved åbning af produktets eller udstyrets dæksler.

Ved afmontering:

1. Sluk for alt udstyr (medmindre du får andet at vide).
2. Tag netledningerne ud af stikkontakterne.
3. Tag signalkablerne ud.
4. Afmonter alle kabler fra udstyret.

Ved tilslutning:

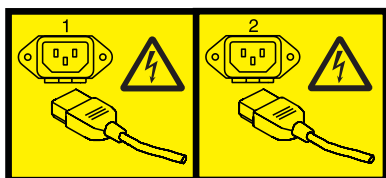
1. Sluk for alt udstyr (medmindre du får andet at vide).
2. Tilslut alle kabler til udstyret.
3. Tilslut signalkablerne.
4. Sæt netledningerne i stikkontakterne.
5. Tænd.

(D005)

- \_\_\_ 1. Kontrollér, at xSeries-serveren er slukket.
- \_\_\_ 2. Tag netledningen til xSeries-serveren ud af stikkontakten.

**Bemærk:** Systemet er muligvis udstyret med en ekstra strømforsyning. Kontrollér, at alle strømforsyninger til systemet er fuldstændigt slukket, før du fortsætter med denne procedure.

(L003)



eller





\_\_\_ 3. Advarsel:

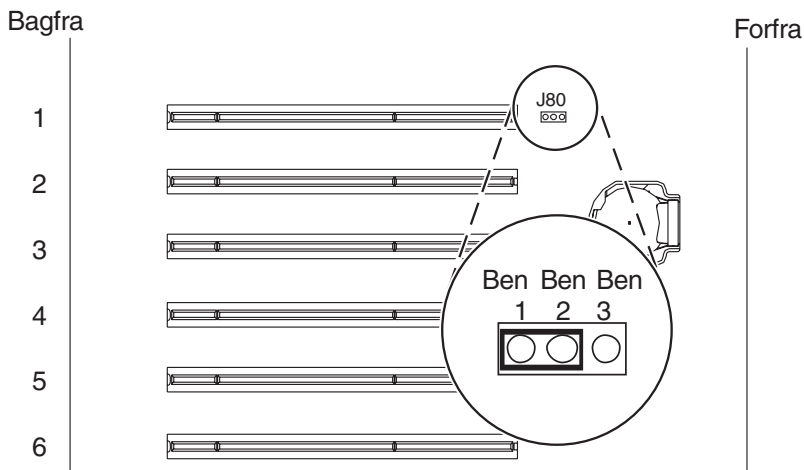
Fastgør en beskyttelsesstrop til en ikke-malet metaloverflade på udstyret for at undgå, at statisk elektricitet beskadiger udstyret.

Følg alle sikkerhedsforskrifter for elektricitet, når du bruger en beskyttelsesstrop. En beskyttelsesstrop er beregnet til at forhindre statisk elektricitet. Den øger eller mindsker ikke risikoen for at få elektrisk stød, når du arbejder med elektrisk udstyr.

Hvis du ikke har en beskyttelsesstrop, kan du berøre en ikke-malet metaloverflade på systemet i mindst fem sekunder, før du tager produktet ud af pakken eller udskifter udstyr.

\_\_\_ 4. Sørg for 3,3 v standbystrøm til kortpositionen.

a. Find J80.



RZAQ4527-1

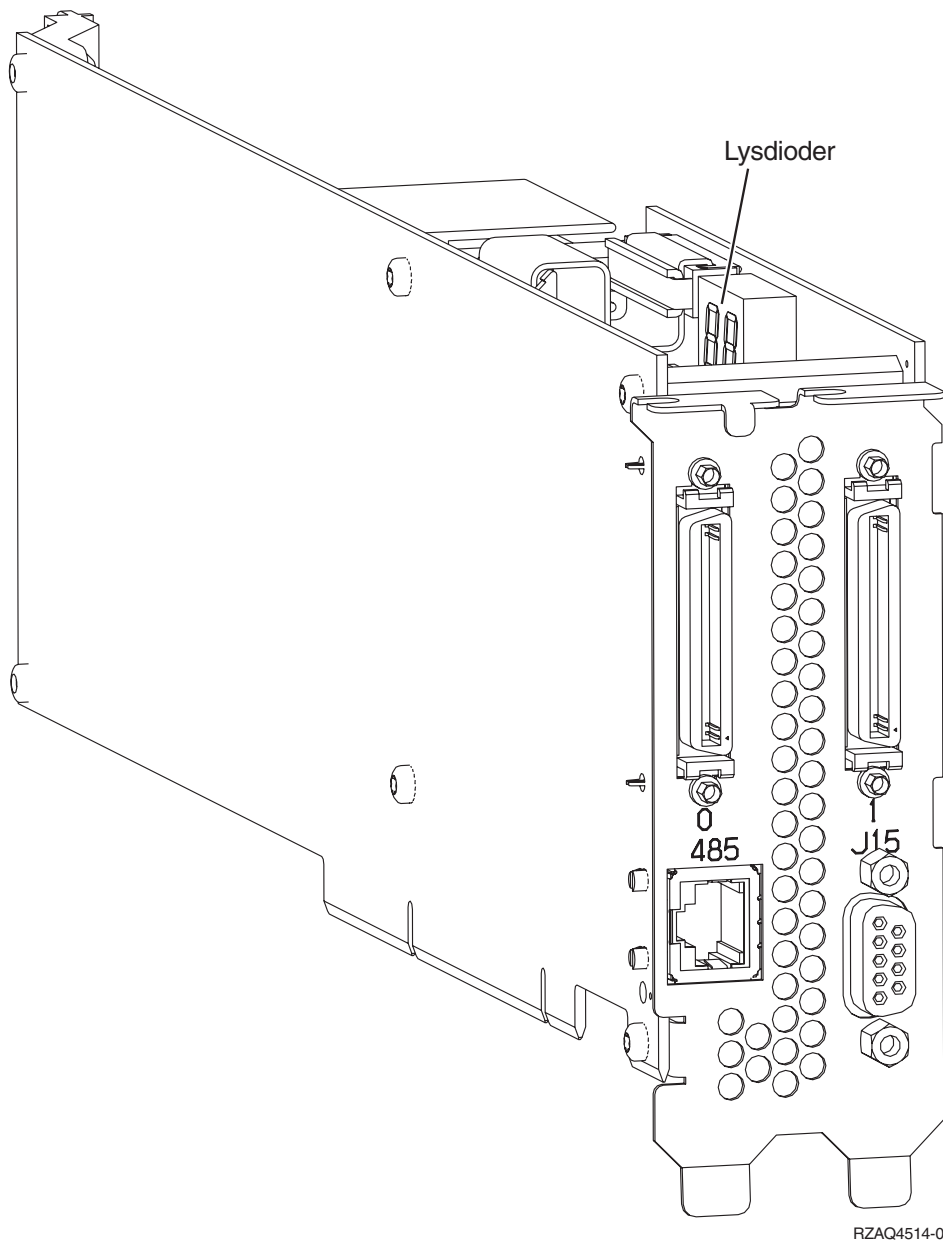
b. Flyt jumperen fra ben 2 og 3 til ben 1 og 2.

\_\_\_ 5. Der er flere oplysninger om installation af kortet i kortposition 2 i dokumentationen til xSeries.

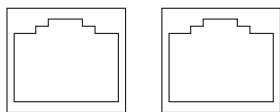
**Bemærk:** Kortet benytter to kortpositioner, så det kan være nødvendigt at flytte et eksisterende kort for at kunne installere Integrated xSeries Adapter-kortet (IXA) i den korrekte position.

\_\_\_ 6. Vend tilbage til denne vejledning, når kortet er installeret.

- \_\_\_ 7. Tilslut SPCN Connection Block (P/N 04N2652) til IXA-kortets J15-position. Tilslut kablet til SPCN-netværket. Sørg for, at kablet placeres, så det mindst er de anbefalede 15 cm fra vekselstrømsnetledningen.



- \_\_\_ 8. Tilslut skærmet RS-485-kabel (P/N 21P4162) til IXA-kortets port, mærket 485.
- \_\_\_ 9. Tilslut den anden ende af kablet til en af RS-485-portene på serveren.



A RS485 B

RZAQ4517-0

- \_\_\_ 10. Hvis du har bestilt HSL-kabler (High Speed Link), skal de tilsluttes kortet i stikkene mærket 0 og 1. Der er flere oplysninger under HSL-oplysningerne (High Speed Link) i IBM eServer Hardware Information Center.
- \_\_\_ 11. Sæt xSeries-serverens netledning i en stikkontakt.

- \_\_ 12. Start iSeries-serveren.
- \_\_ 13. Vent på, at iSeries-serveren registrerer, at IXA-kortet er installeret, og at den starter xSeries-serveren.

**Bemærk:** Tænd ikke for xSeries-serveren ved at bruge afbryderen på xSeries. Tænd ikke for xSeries-serveren vha. Hardware Service Manager.

**Bemærk:** Det kan tage flere minutter at tænde, fordi IXA-kortets SPCN-firmware muligvis skal udføre en automatisk opdatering.

- \_\_ 14. Afslut installationen ved at fortsætte til Windows-miljø på iSeries i iSeries Information Center.

## xSeries 360

iSeries-serveren skal være slukket, når IXA-kortet installeres.

Sådan installerer du kortet: Du skal muligvis læse dokumentationen til xSeries-serveren for at få flere oplysninger om, hvordan du færdiggør nogle af trinene.

Fare!

Elektrisk spænding og strøm fra telefon-, kommunikations- og netledninger er livsfarlig.

Gør følgende for at undgå elektrisk stød:

- Tilslut eller fjern ikke kabler, og installér, vedligehold eller omkonfigurer ikke dette produkt i tordenvejr.
- Slut alle netledninger til korrekt jordforbundne stikkontakter. Du skal sikre dig, at stikkontaktens spænding og faseforhold er i overensstemmelse med mærkater på systemet.
- Slut enhver enhed, der skal forbindes med dette produkt, til korrekt forbundne stikkontakter.
- Brug kun én hånd, når du skal tilslutte eller afmontere signalkabler.
- Tænd aldrig for udstyr på steder, hvor der er tegn på, at der har været brand eller vand- eller bygningsskader.
- Medmindre installations- og konfigurationsvejledningen siger andet, skal du afmontere de tilsluttede netledninger, telekommunikationssystemer, netværk og modemer, inden du åbner enhedernes dæksler.
- Tilslut og afmonter kabler som beskrevet i det følgende ved installation eller flytning af produktet eller tilsluttet udstyr eller ved åbning af produktets eller udstyrets dæksler.

Ved afmontering:

1. Sluk for alt udstyr (medmindre du får andet at vide).
2. Tag netledningerne ud af stikkontakterne.
3. Tag signalkablerne ud.
4. Afmonter alle kabler fra udstyret.

Ved tilslutning:

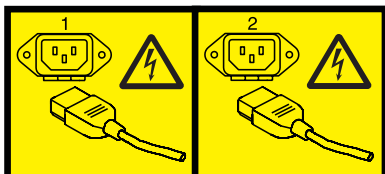
1. Sluk for alt udstyr (medmindre du får andet at vide).
2. Tilslut alle kabler til udstyret.
3. Tilslut signalkablerne.
4. Sæt netledningerne i stikkontakterne.
5. Tænd.

(D005)

- \_\_ 1. Kontrollér, at xSeries-serveren er slukket.
- \_\_ 2. Tag netledningen til xSeries-serveren ud af stikkontakten.

**Bemærk:** Systemet er muligvis udstyret med en ekstra strømforsyning. Kontrollér, at alle strømforsyninger til systemet er fuldstændigt slukket, før du fortsætter med denne procedure.

(L003)



eller



\_\_\_ 3. **Advarsel:**

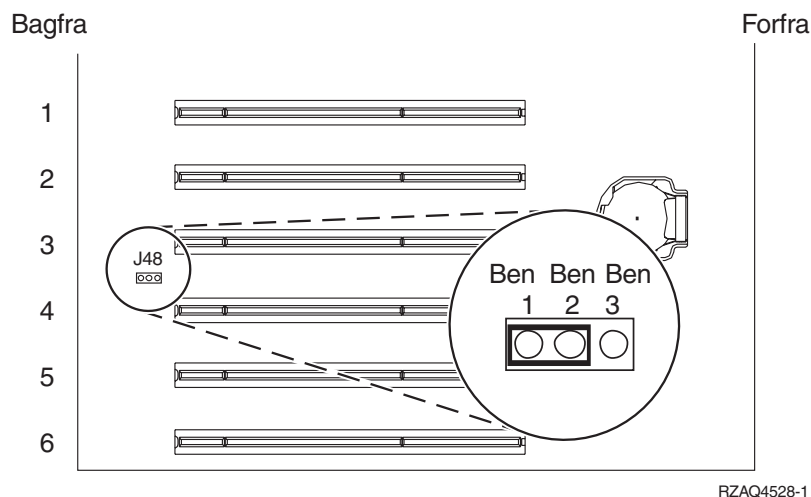
Fastgør en beskyttelsesstrop til en ikke-malet metaloverflade på udstyret for at undgå, at statisk elektricitet beskadiger udstyret.

Følg alle sikkerhedsforskrifter for elektricitet, når du bruger en beskyttelsesstrop. En beskyttelsesstrop er beregnet til at forhindre statisk elektricitet. Den øger eller mindsker ikke risikoen for at få elektrisk stød, når du arbejder med elektrisk udstyr.

Hvis du ikke har en beskyttelsesstrop, kan du berøre en ikke-malet metaloverflade på systemet i mindst fem sekunder, før du tager produktet ud af pakken eller udsifter udstyr.

\_\_\_ 4. Sørg for 3,3 v standbystrøm til kortpositionen.

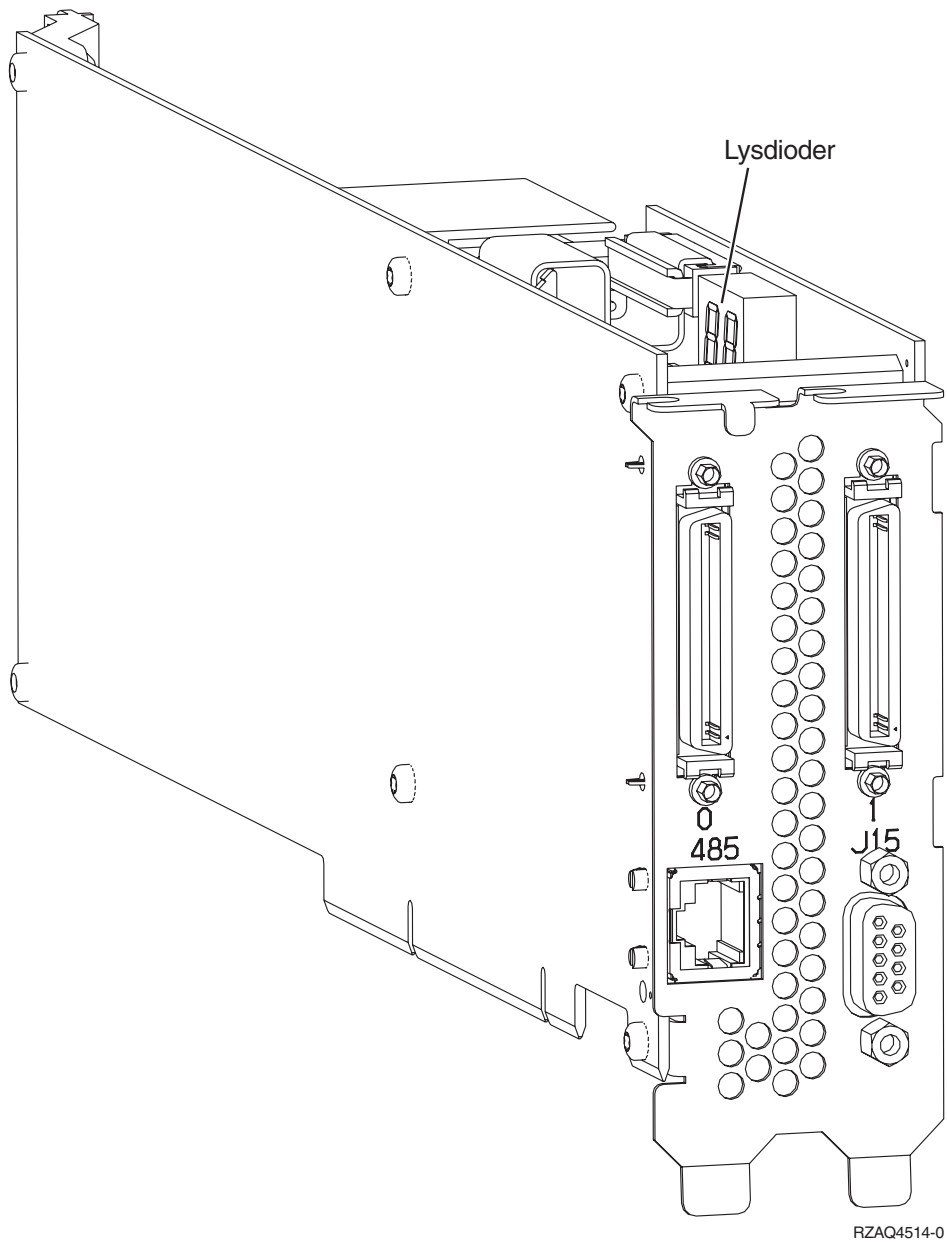
a. Find J48.



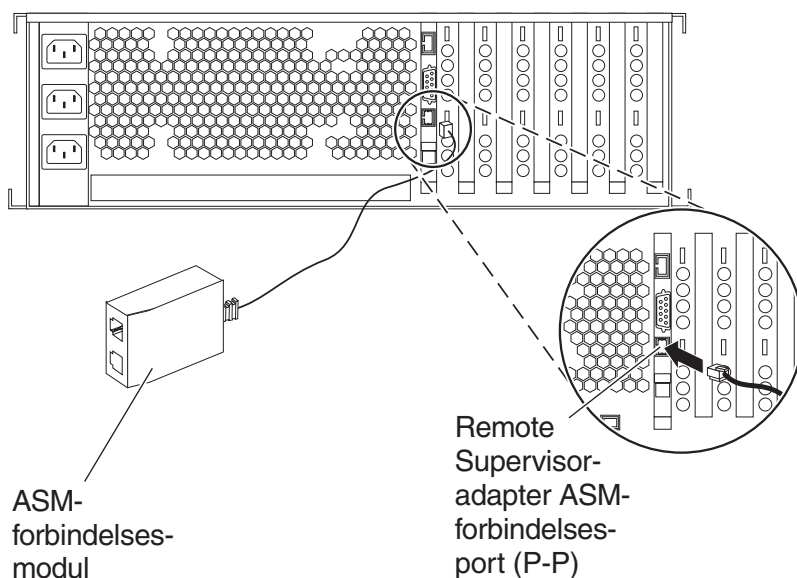
- b. Flyt jumperen fra ben 1 og 2 til ben 2 og 3.
- \_\_\_ 5. Der er flere oplysninger om installation af kortet i kortposition 3 i dokumentationen til xSeries.

**Bemærk:** Kortet benytter to kortpositioner, så det kan være nødvendigt at flytte et eksisterende kort for at kunne installere Integrated xSeries Adapter-kortet (IXA) i den korrekte position.

- \_\_\_ 6. Vend tilbage til denne vejledning, når kortet er installeret.
- \_\_\_ 7. Tilslut SPCN Connection Block (P/N 04N2652) til IXA-kortets J15-position. Tilslut kablet til SPCN-netværket. Sørg for, at kablet placeres, så det mindst er de anbefalede 15 cm fra vekselstrømsnetledningen.



- 8. Tilslut skærmet RS-485-kabel (P/N 21P4162) til IXA-kortets port, mærket 485.
- 9. Tilslut den anden ende af kablet til en af de to porte på ASM-forbindelsesmodulet (Advanced System Management) (P/N 03K9315).



RZAME501-1

- \_\_\_ 10. Tilslut afslutningsstikket, P/N 59P2951, til den ikke-benyttede port på ASM-forbindelsesmodulet.
- \_\_\_ 11. Tilslut stikket på ASM-forbindelsesmodulet til Remote Supervisor Adapter ASM-forbindelsesporten, 485.
- \_\_\_ 12. Hvis du har bestilt HSL-kabler (High Speed Link), skal de tilsluttes kortet i stikkene mærket 0 og 1. Der er flere oplysninger under HSL-oplysningerne (High Speed Link) i IBM eServer Hardware Information Center.
- \_\_\_ 13. Sæt xSeries-serverens netledning i en stikkontakt.
- \_\_\_ 14. Start iSeries-serveren.
- \_\_\_ 15. Vent på, at iSeries-serveren registrerer, at IXA-kortet er installeret, og at den starter xSeries-serveren.

**Bemærk:** Tænd ikke for xSeries-serveren ved at bruge afbryderen på xSeries. Tænd ikke for xSeries-serveren vha. Hardware Service Manager.

**Bemærk:** Det kan tage flere minutter at tænde, fordi IXA-kortets SPCN-firmware muligvis skal udføre en automatisk opdatering.

- \_\_\_ 16. Afslut installationen ved at fortsætte til Windows-miljø på iSeries i iSeries Information Center.

## xSeries 365

iSeries-serveren skal være slukket, når IXA-kortet installeres.

Sådan installerer du kortet: Du skal muligvis læse dokumentationen til xSeries-serveren for at få flere oplysninger om, hvordan du færdiggør nogle af trinene.

## Fare!

Elektrisk spænding og strøm fra telefon-, kommunikations- og netledninger er livsfarlig.

Gør følgende for at undgå elektrisk stød:

- Tilslut eller fjern ikke kabler, og installér, vedligehold eller omkonfigurer ikke dette produkt i tordenvejr.
- Slut alle netledninger til korrekt jordforbundne stikkontakter. Du skal sikre dig, at stikkontaktens spænding og faseforhold er i overensstemmelse med mærkater på systemet.
- Slut enhver enhed, der skal forbindes med dette produkt, til korrekt forbundne stikkontakter.
- Brug kun én hånd, når du skal tilslutte eller afmontere signalkabler.
- Tænd aldrig for udstyr på steder, hvor der er tegn på, at der har været brand eller vand- eller bygningsskader.
- Medmindre installations- og konfigurationsvejledningen siger andet, skal du afmontere de tilsluttede netledninger, telekommunikationssystemer, netværk og modemer, inden du åbner enhedernes dæksler.
- Tilslut og afmonter kabler som beskrevet i det følgende ved installation eller flytning af produktet eller tilsluttet udstyr eller ved åbning af produktets eller udstyrets dæksler.

Ved afmontering:

1. Sluk for alt udstyr (medmindre du får andet at vide).
2. Tag netledningerne ud af stikkontakterne.
3. Tag signalkablerne ud.
4. Afmonter alle kabler fra udstyret.

Ved tilslutning:

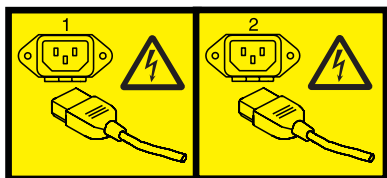
1. Sluk for alt udstyr (medmindre du får andet at vide).
2. Tilslut alle kabler til udstyret.
3. Tilslut signalkablerne.
4. Sæt netledningerne i stikkontakterne.
5. Tænd.

(D005)

- 1. Du skal muligvis aktivere ASM-forbindelsesstøtte på serveren, for at IXA-tilslutningen kan fungere korrekt. Der er flere oplysninger i "Opdatér firmware til Remote Supervisor Adapter II eller Remote Supervisor Adapter II Slimline" på side 4.
- 2. Kontrollér, at xSeries-serveren er slukket.
- 3. Tag netledningen til xSeries-serveren ud af stikkontakten.

**Bemærk:** Systemet er muligvis udstyret med en ekstra strømforsyning. Kontrollér, at alle strømforsyninger til systemet er fuldstændigt slukket, før du fortsætter med denne procedure.

(L003)



eller





— 4. **Advarsel:**

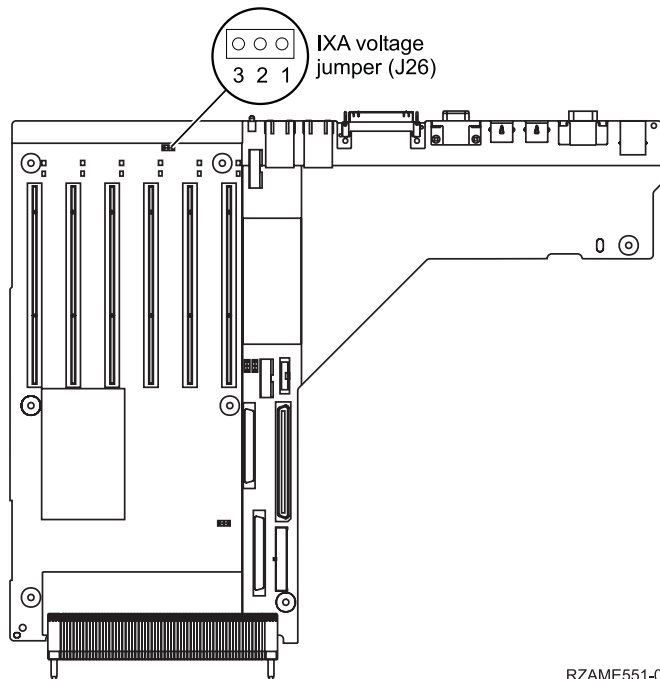
Fastgør en beskyttelsesstrop til en ikke-malet metaloverflade på udstyret for at undgå, at statisk elektricitet beskadiger udstyret.

Følg alle sikkerhedsforskrifter for elektricitet, når du bruger en beskyttelsesstrop. En beskyttelsesstrop er beregnet til at forhindre statisk elektricitet. Den øger eller mindsker ikke risikoen for at få elektrisk stød, når du arbejder med elektrisk udstyr.

Hvis du ikke har en beskyttelsesstrop, kan du berøre en ikke-malet metaloverflade på systemet i mindst fem sekunder, før du tager produktet ud af pakken eller udskifter udstyr.

— 5. Sørg for 3,3 v standbystrøm til kortpositionen.

a. Find J26.



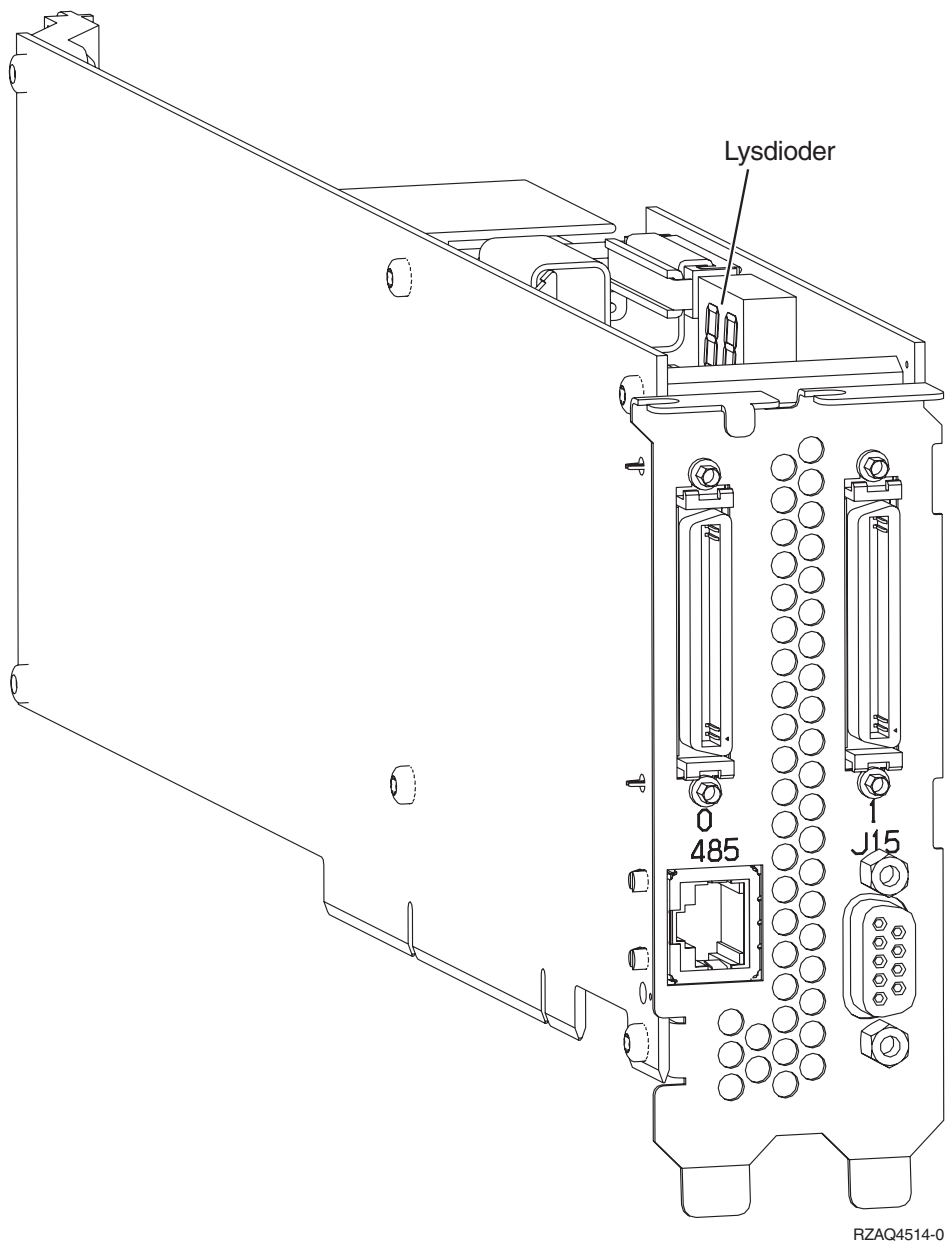
RZAME551-0

b. Flyt jumperen fra ben 1 og 2 til ben 2 og 3.

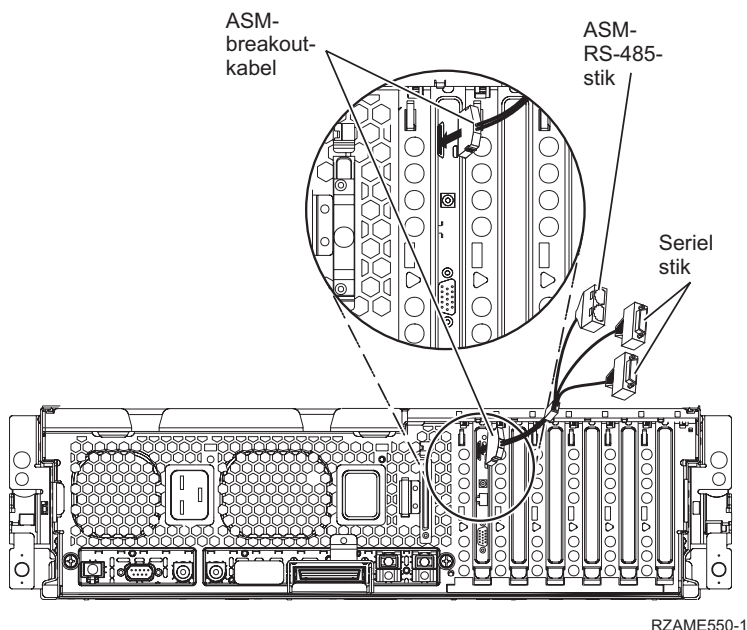
— 6. Der er flere oplysninger om installation af kortet i kortposition 3 i dokumentationen til xSeries.

**Bemærk:** Kortet benytter to kortpositioner, så det kan være nødvendigt at flytte et eksisterende kort for at kunne installere Integrated xSeries Adapter-kortet (IXA) i den korrekte position. Det kan også være nødvendigt at fjerne IXA-korthåndtaget, før du installerer IXA-kortet.

- 7. Vend tilbage til denne vejledning, når kortet er installeret.
- 8. Tilslut SPCN Connection Block (P/N 04N2652) til IXA-kortets J15-position. Tilslut kablet til SPCN-netværket. Sørg for, at kablet placeres, så det mindst er de anbefalede 15 cm fra vekselstrømsnetledningen.



- 9. Tilslut skærmet RS-485-kabel (P/N 21P4162) til IXA-kortets port, mærket 485.
- 10. Tilslut den anden ende af kablet til en af de to RS-485-porte på det Advanced System Management-breakout-kabel, der er leveres sammen med serveren.



- \_\_ 11. Tilslut afslutningsstikket, P/N 59P2951, til den ubenyttede port på ASM-breakout-kablet.
- \_\_ 12. Slut ASM-breakout-kablet til ASM-stikket på Remote Supervisor Adapter II i serveren.
- \_\_ 13. Hvis du har bestilt HSL-kabler (High Speed Link), skal de tilsluttes kortet i stikkene mærket 0 og 1. Der er flere oplysninger under HSL-oplysningerne (High Speed Link) i IBM eServer Hardware Information Center.
- \_\_ 14. Sæt xSeries-serverens netledning i en stikkontakt.
- \_\_ 15. Start iSeries-serveren.
- \_\_ 16. Vent på, at iSeries-serveren registrerer, at IXA-kortet er installeret, og at den starter xSeries-serveren.

**Bemærk:** Tænd ikke for xSeries-serveren ved at bruge afbryderen på xSeries. Tænd ikke for xSeries-serveren vha. Hardware Service Manager.

**Bemærk:** Det kan tage flere minutter at tænde, fordi IXA-kortets SPCN-firmware muligvis skal udføre en automatisk opdatering.

- \_\_ 17. Afslut installationen ved at fortsætte til Windows-miljø på iSeries i iSeries Information Center.

## xSeries 366

**Bemærk:** Denne server kræver en speciel version af det skærmede RS-485-kabel, der leveres sammen med maskintype 1519 model 100 EC-niveau H86427 eller nyere. Kablet kan også bestilles som P/N 01R1484.

iSeries-serveren skal være slukket, når IXA-kortet installeres.

Sådan installerer du kortet: Du skal muligvis læse dokumentationen til xSeries-serveren for at få flere oplysninger om, hvordan du færdiggør nogle af trinene.

## Fare!

Elektrisk spænding og strøm fra telefon-, kommunikations- og netledninger er livsfarlig.

Gør følgende for at undgå elektrisk stød:

- Tilslut eller fjern ikke kabler, og installér, vedligehold eller omkonfigurer ikke dette produkt i tordenvejr.
- Slut alle netledninger til korrekt jordforbundne stikkontakter. Du skal sikre dig, at stikkontaktens spænding og faseforhold er i overensstemmelse med mærkater på systemet.
- Slut enhver enhed, der skal forbindes med dette produkt, til korrekt forbundne stikkontakter.
- Brug kun én hånd, når du skal tilslutte eller afmontere signalkabler.
- Tænd aldrig for udstyr på steder, hvor der er tegn på, at der har været brand eller vand- eller bygningsskader.
- Medmindre installations- og konfigurationsvejledningen siger andet, skal du afmontere de tilsluttede netledninger, telekommunikationssystemer, netværk og modemer, inden du åbner enhedernes dæksler.
- Tilslut og afmonter kabler som beskrevet i det følgende ved installation eller flytning af produktet eller tilsluttet udstyr eller ved åbning af produktets eller udstyrets dæksler.

Ved afmontering:

1. Sluk for alt udstyr (medmindre du får andet at vide).
2. Tag netledningerne ud af stikkontakterne.
3. Tag signalkablerne ud.
4. Afmonter alle kabler fra udstyret.

Ved tilslutning:

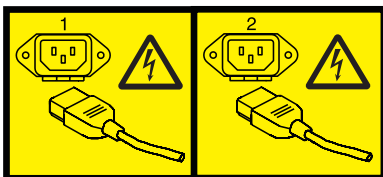
1. Sluk for alt udstyr (medmindre du får andet at vide).
2. Tilslut alle kabler til udstyret.
3. Tilslut signalkablerne.
4. Sæt netledningerne i stikkontakterne.
5. Tænd.

(D005)

- 1. Der skal installeres et Remote Supervisor Adapter II Slimline-kort (P/N 73P9341) i denne xSeries-server, inden du kan installere xSeries Adapter-kortet (IXA). Der er oplysninger i Remote Supervisor Adapter II Slimline-dokumentationen om, hvordan du installerer et Remote Supervisor Adapter II Slimline-kort. xSeries-serverens BIOS, Baseboard Management Controller-firmware og Remote Supervisor Adapter II Slimline-firmware skal opdateres til det nyeste niveau, efter at Remote Supervisor Adapter II Slimline-kortet er installeret i xSeries-serveren. Der er flere oplysninger under "Opdatering af server-firmware" på side 3.
- 2. Kontrollér, at xSeries-serveren er slukket.
- 3. **Tag netledningen til xSeries-serveren ud af stikkontakten.**

**Bemærk:** Systemet er muligvis udstyret med en ekstra strømforsyning. Kontrollér, at alle strømforsyninger til systemet er fuldstændigt slukket, før du fortsætter med denne procedure.

(L003)



eller



\_\_\_ 4. **Advarsel:**

Fastgør en beskyttelsesstrop til en ikke-malet metaloverflade på udstyret for at undgå, at statisk elektricitet beskadiger udstyret.

Følg alle sikkerhedsforskrifter for elektricitet, når du bruger en beskyttelsesstrop. En beskyttelsesstrop er beregnet til at forhindre statisk elektricitet. Den øger eller mindsker ikke risikoen for at få elektrisk stød, når du arbejder med elektrisk udstyr.

Hvis du ikke har en beskyttelsesstrop, kan du berøre en ikke-malet metaloverflade på systemet i mindst fem sekunder, før du tager produktet ud af pakken eller udskifter udstyr.

\_\_\_ 5. Sørg for 3,3 v standbystrøm til kortpositionen.

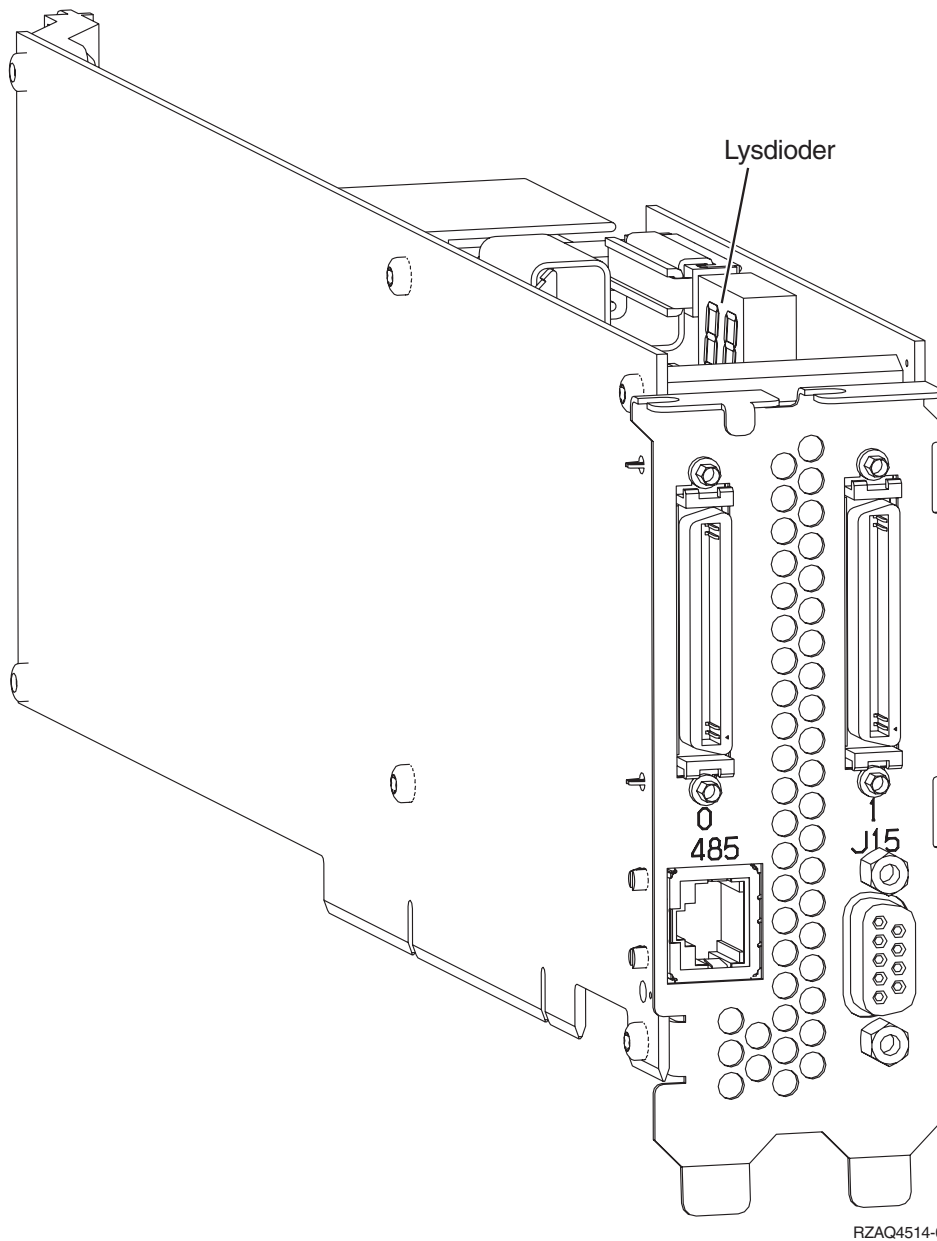
- Find J35, og installér en jumper for at forbinde de to ben.
- Find J40, og installér en jumper for at forbinde de to ben.

\_\_\_ 6. Der er flere oplysninger om installation af kortet i kortposition 2 i dokumentationen til xSeries.

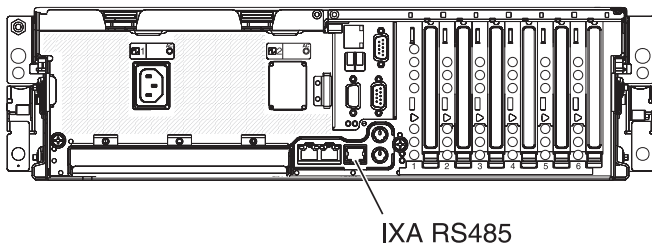
**Bemærk:** Kortet benytter to kortpositioner, så det kan være nødvendigt at flytte et eksisterende kort for at kunne installere Integrated xSeries Adapter-kortet (IXA) i den korrekte position. Det kan også være nødvendigt at fjerne det blå korthåndtag fra IXA-kortet, før du installerer kortet.

\_\_\_ 7. Vend tilbage til denne vejledning, når kortet er installeret.

\_\_\_ 8. Tilslut SPCN Connection Block (P/N 04N2652) til IXA-kortets J15-position. Tilslut kablet til SPCN-netværket. Sørg for, at kablet placeres, så det mindst er de anbefalede 15 cm fra vekselstrømsnetledningen.



- \_\_\_ 9. Tilslut den ende af det grå, skærmede RS-485-kabel (P/N 01R1484), hvor der står "ADAPTER", til IXA-kortets port, mærket 485.
- \_\_\_ 10. Tillut den anden ende af det grå, skærmede RS-485-kabe., hvor der står "SYSTEM", til porten mærket "SYSTEM MGMT RS-485" på bagsiden af xSeries-serveren.



- \_\_\_ 11. Hvis du har bestilt HSL-kabler (High Speed Link), skal de tilsluttes kortet i stikkene mærket 0 og 1. Der er flere oplysninger under HSL-oplysningerne (High Speed Link) i IBM eServer Hardware Information Center.
- \_\_\_ 12. Sæt xSeries-serverens netledning i en stikkontakt.
- \_\_\_ 13. Start iSeries-serveren.
- \_\_\_ 14. Vent på, at systemet registrerer, at IXA-kortet er installeret, og at det tænder for xSeries-serveren.

**Bemærk:** Tænd ikke for xSeries-serveren ved at bruge afbryderen på xSeries. Tænd ikke for xSeries-serveren vha. Hardware Service Manager.

**Bemærk:** Det kan tage flere minutter at tænde, fordi IXA-kortets SPCN-firmware muligvis skal udføre en automatisk opdatering.

- \_\_\_ 15. Afslut installationen ved at fortsætte til Windows-miljø på iSeries i iSeries Information Center.

### **xSeries 440**

iSeries-serveren skal være slukket, når IXA-kortet installeres.

Sådan installerer du kortet: Du skal muligvis læse dokumentationen til xSeries-serveren for at få flere oplysninger om, hvordan du færdiggør nogle af trinene.

## Fare!

Elektrisk spænding og strøm fra telefon-, kommunikations- og netledninger er livsfarlig.

Gør følgende for at undgå elektrisk stød:

- Tilslut eller fjern ikke kabler, og installér, vedligehold eller omkonfigurer ikke dette produkt i tordenvejr.
- Slut alle netledninger til korrekt jordforbundne stikkontakter. Du skal sikre dig, at stikkontaktens spænding og faseforhold er i overensstemmelse med mærkater på systemet.
- Slut enhver enhed, der skal forbindes med dette produkt, til korrekt forbundne stikkontakter.
- Brug kun én hånd, når du skal tilslutte eller afmontere signalkabler.
- Tænd aldrig for udstyr på steder, hvor der er tegn på, at der har været brand eller vand- eller bygningsskader.
- Medmindre installations- og konfigurationsvejledningen siger andet, skal du afmontere de tilsluttede netledninger, telekommunikationssystemer, netværk og modemer, inden du åbner enhedernes dæksler.
- Tilslut og afmonter kabler som beskrevet i det følgende ved installation eller flytning af produktet eller tilsluttet udstyr eller ved åbning af produktets eller udstyrets dæksler.

Ved afmontering:

1. Sluk for alt udstyr (medmindre du får andet at vide).
2. Tag netledningerne ud af stikkontakterne.
3. Tag signalkablerne ud.
4. Afmonter alle kabler fra udstyret.

Ved tilslutning:

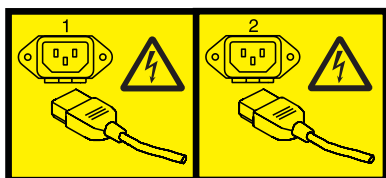
1. Sluk for alt udstyr (medmindre du får andet at vide).
2. Tilslut alle kabler til udstyret.
3. Tilslut signalkablerne.
4. Sæt netledningerne i stikkontakterne.
5. Tænd.

(D005)

- \_\_\_ 1. Kontrollér, at xSeries-serveren er slukket.
- \_\_\_ 2. Tag netledningen til xSeries-serveren ud af stikkontakten.

**Bemærk:** Systemet er muligvis udstyret med en ekstra strømforsyning. Kontrollér, at alle strømforsyninger til systemet er fuldstændigt slukket, før du fortsætter med denne procedure.

(L003)



eller





\_\_\_ 3. **Advarsel:**

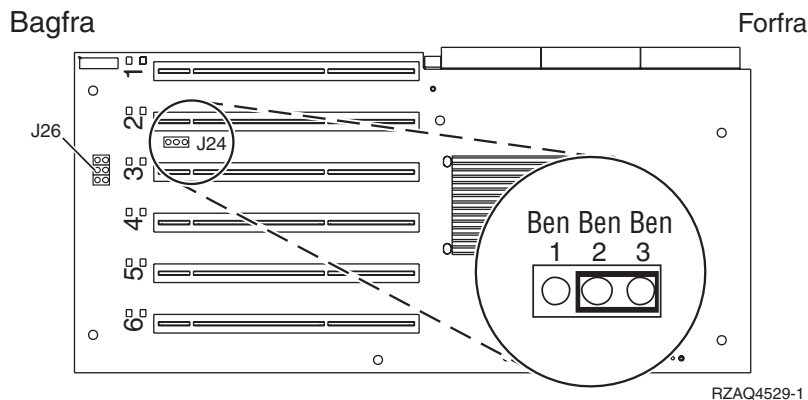
Fastgør en beskyttelsesstrop til en ikke-malet metaloverflade på udstyret for at undgå, at statisk elektricitet beskadiger udstyret.

Følg alle sikkerhedsforskrifter for elektricitet, når du bruger en beskyttelsesstrop. En beskyttelsesstrop er beregnet til at forhindre statisk elektricitet. Den øger eller mindsker ikke risikoen for at få elektrisk stød, når du arbejder med elektrisk udstyr.

Hvis du ikke har en beskyttelsesstrop, kan du berøre en ikke-malet metaloverflade på systemet i mindst fem sekunder, før du tager produktet ud af pakken eller udskifter udstyr.

\_\_\_ 4. Sørg for 3,3 v standbystrøm til kortpositionen.

\_\_\_ a. Find J24.



\_\_\_ b. Flyt jumperen fra ben 1 og 2 til ben 2 og 3.

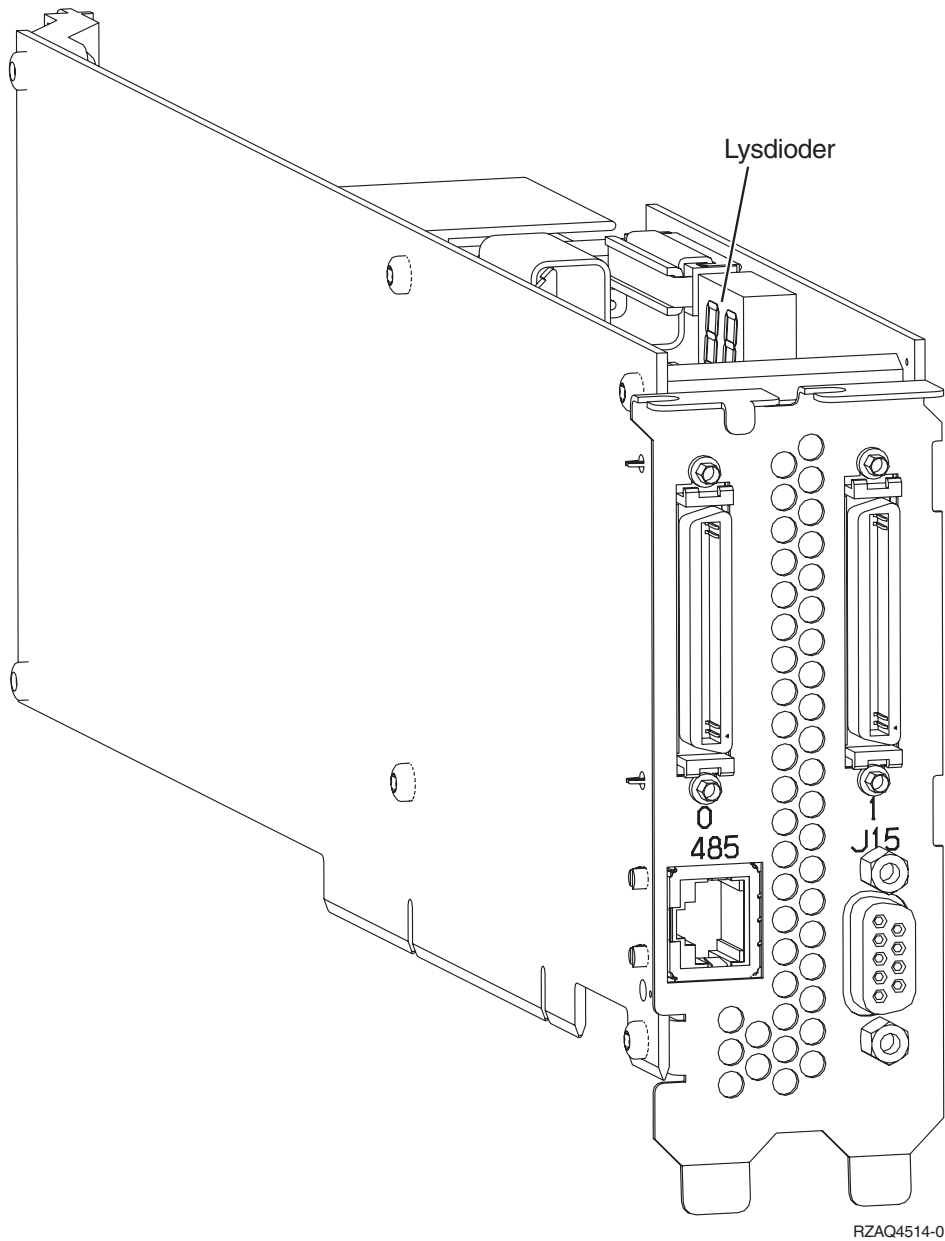
\_\_\_ c. Find J26, og installer en jumper på ben 1 og 2.

\_\_\_ 5. Der er flere oplysninger om installation af kortet i kortposition 2 i dokumentationen til xSeries.

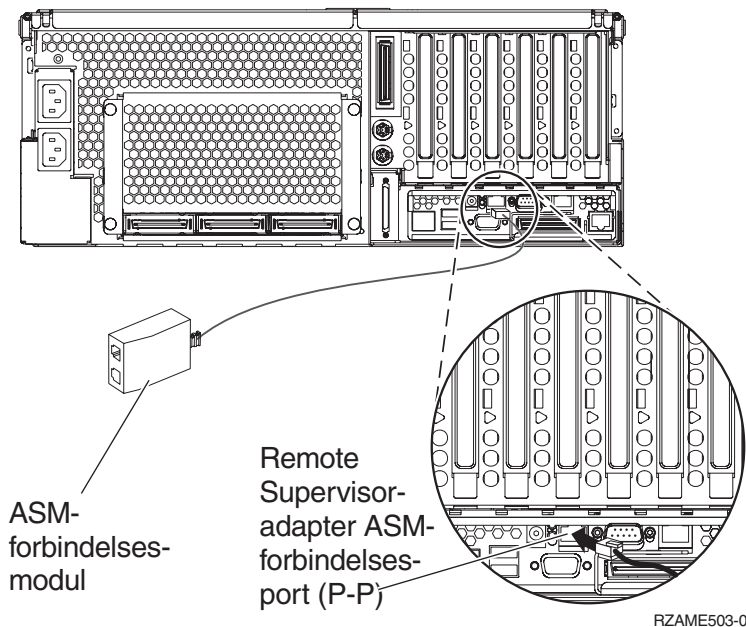
**Bemærk:** Kortet benytter to kortpositioner, så det kan være nødvendigt at flytte et eksisterende kort for at kunne installere Integrated xSeries Adapter-kortet (IXA) i den korrekte position. Det kan også være nødvendigt at fjerne IXA-korthåndtaget, før du installerer IXA-kortet.

\_\_\_ 6. Vend tilbage til denne vejledning, når kortet er installeret.

- 7. Tilslut SPCN Connection Block (P/N 04N2652) til IXA-kortets J15-position. Tilslut kablet til SPCN-netværket. Sørg for, at kablet placeres, så det mindst er de anbefalede 15 cm fra vekselstrømsnetledningen.



- 8. Tilslut skærmet RS-485-kabel (P/N 21P4162) til IXA-kortets port, mærket 485.
- 9. Tilslut den anden ende af kablet til en af de to porte på ASM-forbindelsesmodulet (Advanced System Management) (P/N 03K9315).



- \_\_ 10. Tilslut afslutningsstikket, P/N 59P2951, til den ikke-benyttede port på ASM-forbindelsesmodulet.
- \_\_ 11. Tilslut stikket på ASM-forbindelsesmodulet til Remote Supervisor Adapter ASM-forbindelsesporten, 485.
- \_\_ 12. Hvis du har bestilt HSL-kabler (High Speed Link), skal de tilsluttes kortet i stikkene mærket 0 og 1. Der er flere oplysninger under HSL-oplysningerne (High Speed Link) i IBM eServer Hardware Information Center.
- \_\_ 13. Sæt xSeries-serverens netledning i en stikkontakt.
- \_\_ 14. Start iSeries-serveren.
- \_\_ 15. Vent på, at iSeries-serveren registrerer, at IXA-kortet er installeret, og at den starter xSeries-serveren.

**Bemærk:** Tænd ikke for xSeries-serveren ved at bruge afbryderen på xSeries. Tænd ikke for xSeries-serveren vha. Hardware Service Manager.

**Bemærk:** Det kan tage flere minutter at tænde, fordi IXA-kortets SPCN-firmware muligvis skal udføre en automatisk opdatering.

- \_\_ 16. Afslut installationen ved at fortsætte til Windows-miljø på iSeries i iSeries Information Center.

## xSeries 445

iSeries-serveren skal være slukket, når IXA-kortet installeres.

Sådan installerer du kortet: Du skal muligvis læse dokumentationen til xSeries-serveren for at få flere oplysninger om, hvordan du færdiggør nogle af trinene.

## Fare!

Elektrisk spænding og strøm fra telefon-, kommunikations- og netledninger er livsfarlig.

Gør følgende for at undgå elektrisk stød:

- Tilslut eller fjern ikke kabler, og installér, vedligehold eller omkonfigurer ikke dette produkt i tordenvejr.
- Slut alle netledninger til korrekt jordforbundne stikkontakter. Du skal sikre dig, at stikkontaktens spænding og faseforhold er i overensstemmelse med mærkater på systemet.
- Slut enhver enhed, der skal forbindes med dette produkt, til korrekt forbundne stikkontakter.
- Brug kun én hånd, når du skal tilslutte eller afmontere signalkabler.
- Tænd aldrig for udstyr på steder, hvor der er tegn på, at der har været brand eller vand- eller bygningsskader.
- Medmindre installations- og konfigurationsvejledningen siger andet, skal du afmontere de tilsluttede netledninger, telekommunikationssystemer, netværk og modemer, inden du åbner enhedernes dæksler.
- Tilslut og afmonter kabler som beskrevet i det følgende ved installation eller flytning af produktet eller tilsluttet udstyr eller ved åbning af produktets eller udstyrets dæksler.

Ved afmontering:

1. Sluk for alt udstyr (medmindre du får andet at vide).
2. Tag netledningerne ud af stikkontakterne.
3. Tag signalkablerne ud.
4. Afmonter alle kabler fra udstyret.

Ved tilslutning:

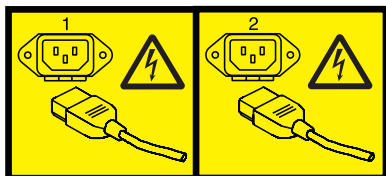
1. Sluk for alt udstyr (medmindre du får andet at vide).
2. Tilslut alle kabler til udstyret.
3. Tilslut signalkablerne.
4. Sæt netledningerne i stikkontakterne.
5. Tænd.

(D005)

- \_\_\_ 1. Kontrollér, at xSeries-serveren er slukket.
- \_\_\_ 2. Tag netledningen til xSeries-serveren ud af stikkontakten.

**Bemærk:** Systemet er muligvis udstyret med en ekstra strømforsyning. Kontrollér, at alle strømforsyninger til systemet er fuldstændigt slukket, før du fortsætter med denne procedure.

(L003)



eller



\_\_\_ 3. **Advarsel:**

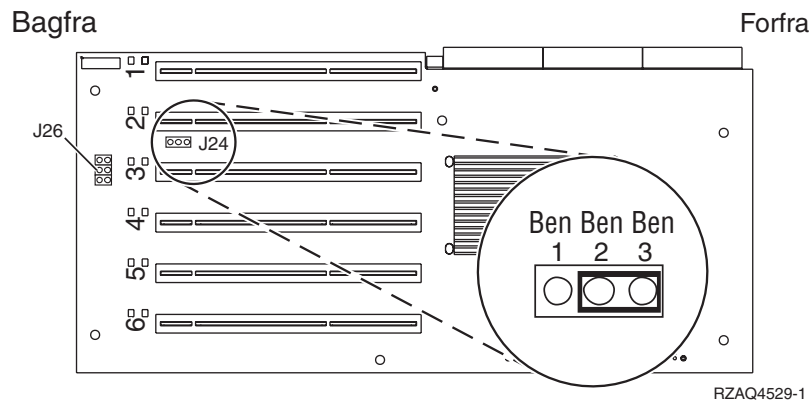
Fastgør en beskyttelsesstrop til en ikke-malet metaloverflade på udstyret for at undgå, at statisk elektricitet beskadiger udstyret.

Følg alle sikkerhedsforskrifter for elektricitet, når du bruger en beskyttelsesstrop. En beskyttelsesstrop er beregnet til at forhindre statisk elektricitet. Den øger eller mindsker ikke risikoen for at få elektrisk stød, når du arbejder med elektrisk udstyr.

Hvis du ikke har en beskyttelsesstrop, kan du berøre en ikke-malet metaloverflade på systemet i mindst fem sekunder, før du tager produktet ud af pakken eller udskifter udstyr.

\_\_\_ 4. Sørg for 3,3 v standbystrøm til kortpositionen.

a. Find J24.



b. Flyt jumperen fra ben 1 og 2 til ben 2 og 3.

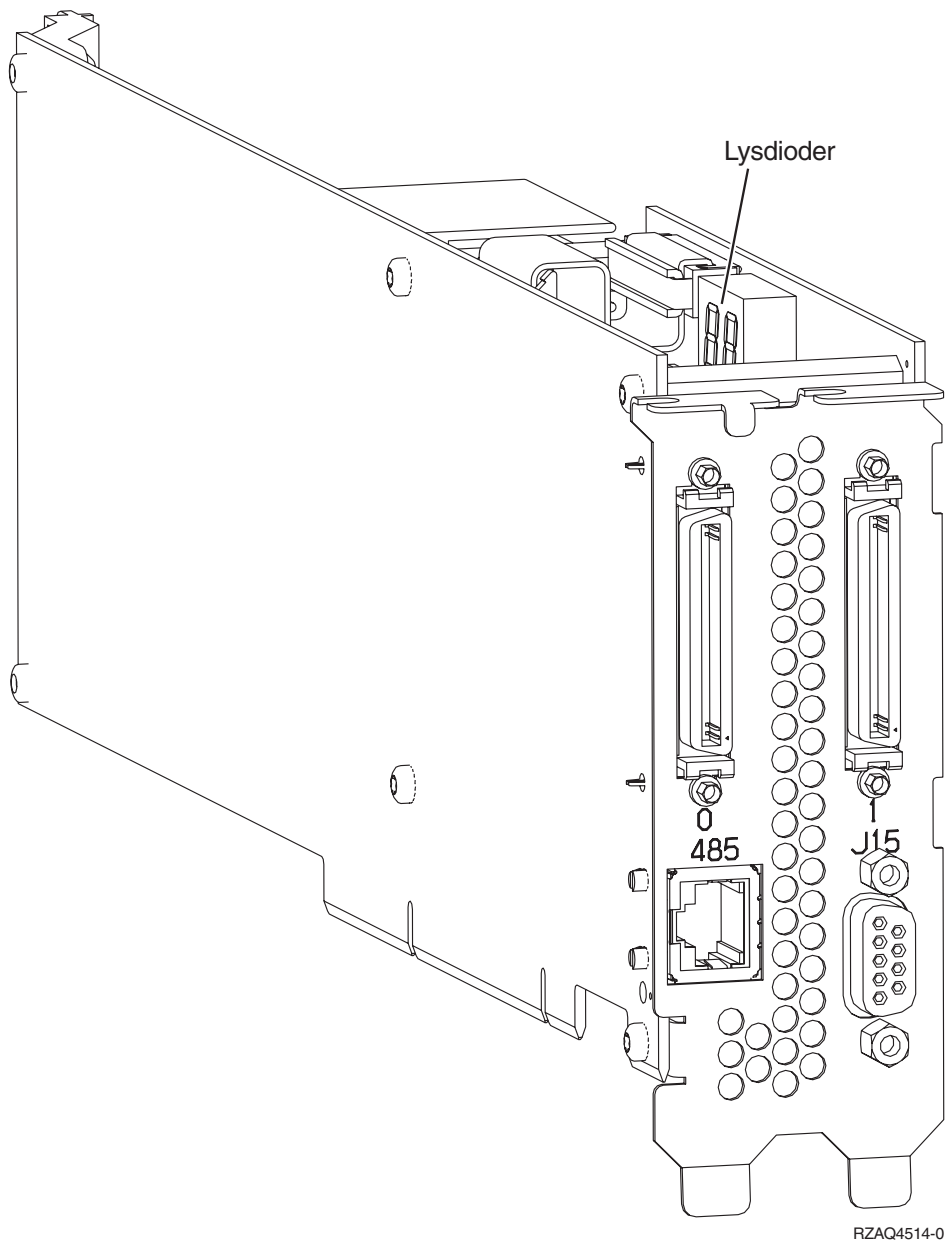
c. Find J26, og installér en jumper på ben 1 og 2.

\_\_\_ 5. Der er flere oplysninger om installation af kortet i kortposition 2 i dokumentationen til xSeries.

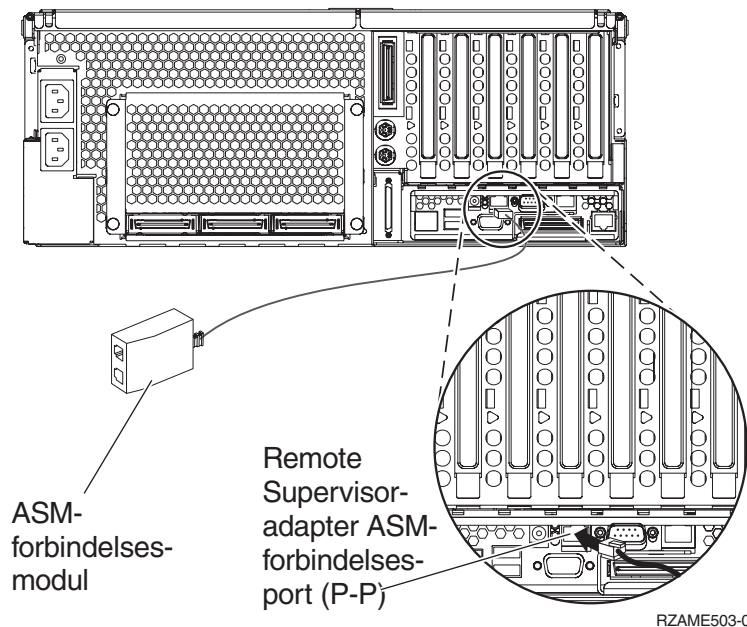
**Bemærk:** Kortet benytter to kortpositioner, så det kan være nødvendigt at flytte et eksisterende kort for at kunne installere Integrated xSeries Adapter-kortet (IXA) i den korrekte position. Det kan også være nødvendigt at fjerne IXA-korthåndtaget, før du installerer IXA-kortet.

\_\_\_ 6. Vend tilbage til denne vejledning, når kortet er installeret.

- \_\_\_ 7. Tilslut SPCN Connection Block (P/N 04N2652) til IXA-kortets J15-position. Tilslut kablet til SPCN-netværket. Sørg for, at kablet placeres, så det mindst er de anbefalede 15 cm fra vekselstrømsnetledningen.



- \_\_\_ 8. Tilslut skærmet RS-485-kabel (P/N 21P4162) til IXA-kortets port, mærket 485.
- \_\_\_ 9. Afhængigt af hvilken Remote Supervisor Adapter der er installeret, tilslutter du den anden ende af kablet på følgende måde:
- Med en Remote Supervisor Adapter installeret skal du tilslutte den anden ende af kablet til en af de to porte på ASM-forbindelsesmodulet (Advanced System Management) (P/N 03K9315).



- Med en Remote Supervisor Adapter II-EXA installeret skal du tilslutte den anden ende af kablet til et af de to ASM-forbindelses-RS-485-stik på RSA II-EXA breakout-kablet (P/N 73P9280). (Der findes et diagram over x445 med RSA II-EXA og breakout-kabel i x445 User's Guide).
- \_\_\_ 10. Tilslut afslutningsstikket (P/N 59P2951) til den ubenyttede port på enten ASM-forbindelsesmodul eller RSA II-EXA breakout-kablet.
- \_\_\_ 11. Tilslut stikket på ASM-forbindelsesmodul til Remote Supervisor Adapter-ASM-forbindelsesporten, 485. Afhængigt af den installerede Remote Supervisor Adapter:
  - Med en Remote Supervisor Adapter installeret skal du tilslutte stikket på ASM-forbindelsesmodul til Remote Supervisor Adapter-ASM-forbindelsesporten.
  - Med en Remote Supervisor Adapter II-EXA installeret skal du tilslutte stikket på RSA II-EXA breakout-kablet til RSA II-EXA breakout-porten på serveren.
- \_\_\_ 12. Hvis du har bestilt HSL-kabler (High Speed Link), skal de tilsluttes kortet i stikkene mærket 0 og 1. Der er flere oplysninger under HSL-oplysningerne (High Speed Link) i IBM eServer Hardware Information Center.
- \_\_\_ 13. Sæt xSeries-serverens netledning i en stikkontakt.
- \_\_\_ 14. Start iSeries-serveren.
- \_\_\_ 15. Vent på, at iSeries-serveren registrerer, at IXA-kortet er installeret, og at den starter xSeries-serveren.

**Bemærk:** Tænd ikke for xSeries-serveren ved at bruge afbryderen på xSeries. Tænd ikke for xSeries-serveren vha. Hardware Service Manager.

**Bemærk:** Det kan tage flere minutter at tænde, fordi IXA-kortets SPCN-firmware muligvis skal udføre en automatisk opdatering.

- \_\_\_ 16. Afslut installationen ved at fortsætte til Windows-miljø på iSeries i iSeries Information Center.

**Bemærk:** Sørg for at tilslutte xSeries-konsollens videokabel til Remote Supervisor Adapter-II-EXA-videoporten, hvis xSeries-serveren har en Remote Supervisor Adapter-II-EXA installeret.







**IBM**