



@server

iSeries 270 og 8xx

Opgradering af systemenheden fra
Operations Console til
twinax-konsol (5540)

Version 5





@server

iSeries 270 og 8xx

Opgradering af systemenheden fra
Operations Console til
twinax-konsol (5540)

Version 5

Bemærk

Læs oplysningerne i "Bemærkninger", på side 23, inden du læser denne vejledning og tager produktet i brug.

Fjerde udgave (August 2005)

Denne udgave gælder version 5, release 3, modification 0 af IBM Operating System/400 (produktnummer 5722-SS1) og alle efterfølgende releases og modifications, indtil andet angives i nye udgaver. Denne version kan ikke benyttes på alle RISC-modeller (Reduced Instruction Set Computer) og heller ikke på CISC-modeller.

Oversat af IBM Sprogcenter.

© Copyright IBM Danmark A/S 2000, 2005.

© Copyright International Business Machines Corporation 2000, 2005. All rights reserved.

Indholdsfortegnelse

Opgradering af Operations Console til

twinax-konsol 1

Før du begynder	1
Slukning af systemenheden	1
Installation af adapterkort 2746 til arbejdsstation	2
Tilslutning af twinax-kabeltilslutning og twinax-konsolkabel	5
Færdiggørelse af installationen	7

Afmontering af dæksler 9

270-, 800-, 810- eller 820-systemenheder	9
825-systemenhed	10
830-, 840-, 870-, 890-, SB2-, SB3-, 5074-, 5079- og 5094-enheder	10
Adgang til enheder i et rack	11

Konfigurationstabeller 15

270-, 800- og 810-systemenhed	15
---	----

820-systemenhed	17
825-systemenhed	18
830-, 840-, SB2- og SB3-systemenhed	19
870- og 890-systemenhed	20

Systemenhedens kontrolpanel 21

Tillæg. Bemærkninger 23

Varemærker	24
Vilkår for downloadning og udskrivning af publikationer	25
Ansvarsfraskrivelse vedrørende kode.	25
Advarsel om elektronisk stråling	25
Federal Communications Commission-erklæring (FCC)	25
Advarsel om elektronisk stråling	26
Federal Communications Commission-erklæring (FCC)	26

Opgradering af Operations Console til twinax-konsol

Før du begynder

Gør følgende, inden du påbegynder en udskiftnings- eller installationsopgave:

- ___ 1. **Sørg for, at du har en ny sikkerhedskopi af systemet (herunder styresystemet, licensprogrammerne og dataene), hvis du skal udføre en installation eller, hvis det er muligt, en udskiftning.** Hvis styresystemet og licensprogrammerne er blevet sikkerhedskopieret, siden der sidst blev aktiveret PTF'er, kan den sikkerhedskopi bruges.
- ___ 2. Brug den nødvendige tid på at sætte dig ind i denne vejledning.
- ___ 3. Sørg for, at du har en mellemstor, fladbladet skruetrækker.
- ___ 4. Kontakt en af følgende, hvis du har modtaget forkert eller beskadiget udstyr, eller udstyr mangler:
 - Den autoriserede forhandler
 - I USA: IBM Rochester Manufacturing Automated Information Line (R-MAIL) på 1-800-300-8751
 - I lande uden for USA: Brug følgende websted til at finde de service- og supportnumre, du skal bruge:
<http://www.ibm.com/planetwide>
- ___ 5. Hvis du installerer ny hardware i logiske afsnit (partitioner), er det vigtigt, at du forstår, hvilke krav der stilles, og planlægger derefter. Læs om logiske afsnit (Logical partitions) i *Information Center*, og vend derefter tilbage til denne vejledning.
- ___ 6. Kontakt den autoriserede forhandler eller IBM's tekniske afdeling, hvis der opstår problemer undervejs.
- ___ 7. Undersøg, om der er nogen PTF-forudsætninger, der skal være opfyldt, før du installerer den nye facilitet. Gå til følgende websted:
http://www-912.ibm.com/s_dir/slkbase.NSF/slkbase
 - a. Vælg **All Documents**.
 - b. Vælg **General Information**.
 - c. Vælg **Offerings**.
 - d. Vælg **Feature Prerequisites**.
 - e. Vælg **Customer Installation Features Prerequisites**.
 - f. Find nummeret på den facilitet (feature), du vil installere, og OS/400-releasen, og kontrollér forudsætningerne.

Slukning af systemenheden

- ___ 1. Hvis der findes et IXA-kort (Integrated xSeries Adapter) på systemet, skal du lukke det ned ved hjælp af OS/400-indstillingerne.
- ___ 2. Sørg for, at alle job på systemet er afsluttet.
- ___ 3. Skriv **pwrdownsys *immed** på en kommandolinje, og tryk på Enter, når alle job er afsluttet.

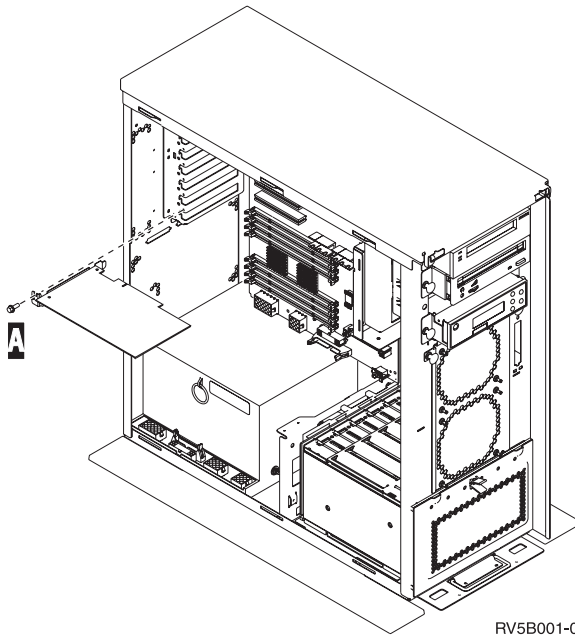
Bemærk: Kontakt den autoriserede forhandler eller IBM's tekniske afdeling, hvis der opstår problemer med installationen.
- ___ 4. Når enheden er lukket helt ned, skal du afbryde alle forbindelser mellem pc'erne og systemenheden. Sluk for alle enheder, f.eks. printere og skærme, der er tilsluttet systemenheden.
- ___ 5. Fjern alle netledninger fra stikkontakterne, f.eks. til printere og skærme.
- ___ 6. Tag netledningen til systemenheden og eventuelle tilsluttede udvidelsesenheder ud af stikkontakten.

Installation af adapterkort 2746 til arbejdsstation

___ 1. Fare!

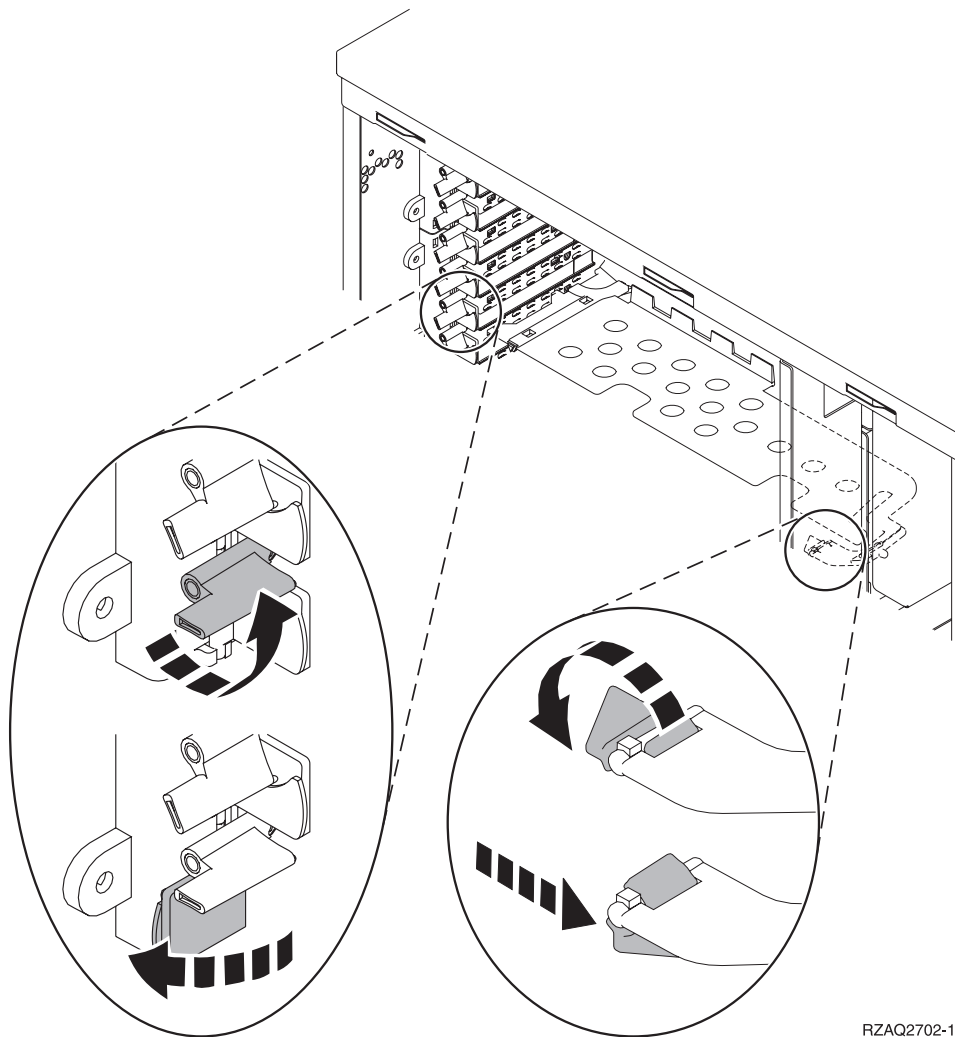
Du kan få elektrisk stød, hvis du rører ved to overflader med forskellig spænding samtidig. Brug derfor kun én hånd, når du skal forbinde eller afmontere signalkabler. (RSFTD004)

- ___ 2. Hvis du anvender en lokal konsol i et netværk (LAN-konsol), skal du fjerne konsolnetværkskablet.
- ___ 3. Hvis du anvender en direkte tilsluttet lokal konsol, skal du afmontere det Operations Console-kabel, der er tilsluttet kortet i en af følgende positioner:
- 270-, 800- eller 810-systemenhed, position C07. Der er flere oplysninger i "Konfigurationstabeller" på side 15.
 - 820-systemenhed, position C06. Der er flere oplysninger i "Konfigurationstabeller" på side 15.
 - 825-systemenhed, position C06. Der er flere oplysninger i "Konfigurationstabeller" på side 15.
 - 830-, 840-, SB2-, SB3-systemenhed, position C02. Der er flere oplysninger i "Konfigurationstabeller" på side 15.
 - 870- eller 890-systemenhed, position C02. Der er flere oplysninger i "Konfigurationstabeller" på side 15.
- ___ 4. Er der installeret et 2746-kort i en af følgende positioner?
- 270-, 800- eller 810-systemenhed: C06
 - 820-systemenhed: C04 eller C11
 - 825-systemenhed: C11, C10, C03, C02, C01
 - 830-, 840-, SB2-, SB3-systemenhed: C04, C06, C07, C09 eller C10
 - 870- eller 890-systemenhed: C04, C06, C07, C08 eller C09
- ___ Nej: Fortsæt med næste trin.
- ___ Ja: Fortsæt med "Tilslutning af twinax-kabeltilslutning og twinax-konsolkabel" på side 5.
- ___ 5. Inden du fjerner kortet fra systemenheden, skal du finde ud af, om du har en ledig position, hvor du kan installere det kort, du har fjernet.
- Se på PCI-kortområdet. Er der nogen ledige positioner?
- ___ Ja: Fortsæt med emnet Installation af PCI-kort i *Information Center* for at få vejledning i *flytning af kort i iSeries*.
- ___ Nej: Gør følgende for at bestemme kortets placering.
- Se emnet Installation af PCI-kort i *Information Center*
 - Kontakt den autoriserede forhandler eller IBM's tekniske afdeling.
- ___ 6. **Advarsel:** Adapterkort er skrøbelige. **Brug altid den antistatiske beskyttelsesstrop, når du håndterer kort.** Hold kun på kortets sider, og rør ikke ved områder med trykte kredsløb.
- ___ 7. Installér det nye 2746-adapterkort i en af følgende positioner:
- 270-systemenhed: C06
 - 800- eller 810-systemenhed: C07
 - 820-systemenhed: C03 eller C11
 - 825-systemenhed: C06
 - 830-, 840-, SB2-, SB3-systemenhed: C04, C06, C07, C09 eller C10
 - 870- eller 890-systemenhed: C04, C06, C07, C08 eller C09
- ___ 8. Har enheden skruer til at fastgøre kortene?



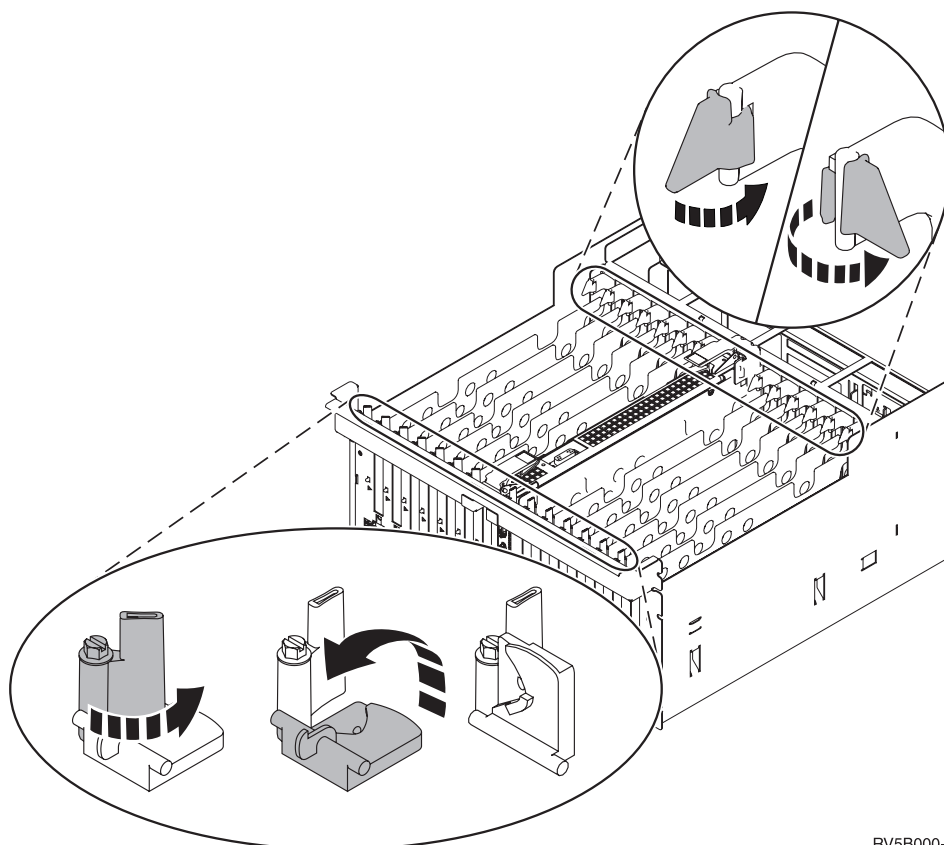
RV5B001-0

- Nej:** Fortsæt med næste trin.
- Ja:** Fjern skruen fra den position, hvor du vil installere kortet.
 - Fortsæt med trin 11 på side 5.
- 9. Enheden har låse til fastgørelse af kortene.
- 10. Åbn låsen i den position, hvor du vil installere kortet. Drej låsen mod urets retning, og vip den sorte lås ud.



RZAQ2702-1

Figur 1. Eksempel på 270-, 800-, 810-, 820-, 825- og 5075-kortlås



RV5B000-0

Figur 2. Eksempel på 830-, 840-, 870-, 890-, SB2-, SB3- og 5079-kortlås

- __ 11. Fjern kortudfyldningspladen.
- __ 12. **Advarsel:** Adapterkort er skrøbelige.
 - Tag kun fat på kanten af adapterkortet.
 - Rør ikke ved områder med trykte kredsløb.
 - Brug beskyttelsesstropen, når du arbejder med adapterkort.
 - Fjern ikke adapterkortet fra den beskyttende indpakning, før det skal installeres.
- __ 13. Ret det nye adapterkort ind efter kortholderne i systemenheden, og skub, indtil det sidder fast.
- __ 14. Vip den sorte lås ind, og drej den anden lås i urets retning, eller monter skruen for at sikre kortet.
- __ 15. Fortsæt med "Tilslutning af twinax-kabeltilslutning og twinax-konsolkabel"

Tilslutning af twinax-kabeltilslutning og twinax-konsolkabel

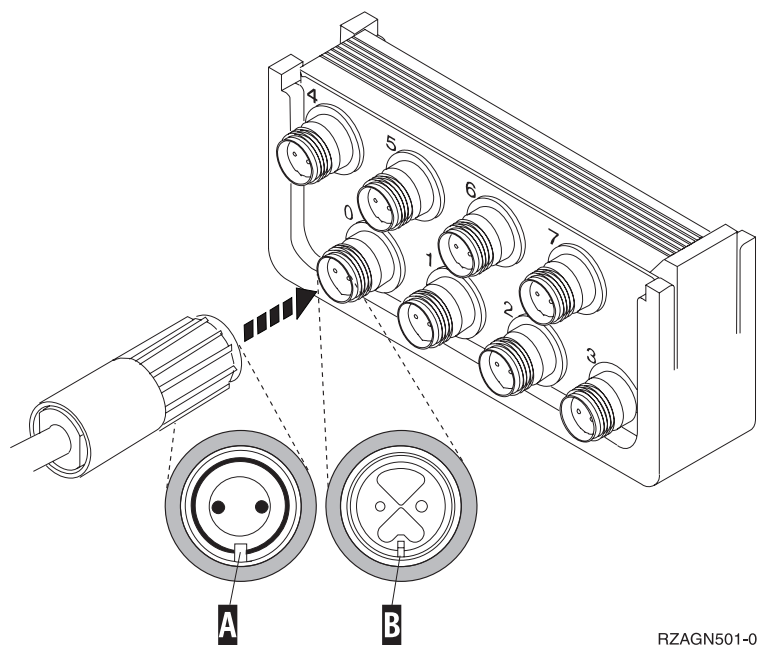
- __ 1. Er der sluttet et kabel til 2746-kortet?
 - __ **Nej:** Fortsæt med næste trin.
 - __ **Ja:** Fortsæt med trin 4.
- __ 2. Find 8-ports twinax-kabeltilslutningen (**partnummer 21F5093**), og mærk kablet, f.eks. **C06**.
- __ 3. Slut 8-ports twinax-kabeltilslutningen til stikket på 2746-kortet.

Bemærk: Der kan sluttes 7 enheder til hver port på 8-ports kablet, dvs. i alt 56 enheder, hvoraf kun 40 kan være aktive.

- __ 4. Konfigurer den arbejdsstation eller pc, der skal være tilsluttet systemenheden som konsol.

Bemærkninger:

- a. Anbring den arbejdsstation eller pc, der skal bruges som konsol, i en afstand af højst 6 meter fra systemenheden.
 - b. Følg den konfigurationsvejledning, der fulgte med arbejdsstationen eller pc'en.
- ___ 5. Find twinax-kablet, og mærk det **konsolkabel**.
- ___ 6. Ret tappen **B** i **port 0** på 8-ports twinax-kabelstikket ind efter rillen **A** på twinax-kabeltilslutningen (figur 3).
Tryk stikket ind, hold fast, og drej den ydre ring, til den sidder stramt.



Figur 3. Tilslutning af systemenhedens konsolkabel

- ___ 7. Tilslut den anden ende af twinax-konsolkablet til den pc eller arbejdsstation, der fungerer som systemkonsol.

Bemærk: Adressen på konsollen skal sættes til 0. Der er oplysninger om, hvordan du angiver adressen, i den bog, som leveres sammen med enheden.

- ___ 8. Montér side- og bagdækslerne.
- ___ 9. **Fare!**

En forkert forbundet stikkontakt kan give livsfarlig elektrisk spænding på metaldele i systemet eller på enheder, der er tilsluttet systemet. Det er kundens ansvar at sikre, at stikkontakten er korrekt forbundet til jord. (RSFTD201)

Sæt netledningen fra følgende enheder i en stikkontakt:

- Systemenheden

Bemærk: Tænd ikke for strømmen til systemenheden endnu.

- Systemkonsollen.

Færdiggørelse af installationen

- 1. Tænd for den pc eller arbejdsstation, der fungerer som systemkonsol.
- 2. Er systemenheden en 270-, 800-, 810-, 820- eller 825-enhed?
 - 270, 800 eller 810:** Fortsæt med næste trin.
 - 820, 825, 830, 840, SB2, SB3, 870 eller 890:** Fortsæt med trin 5.
- 3. Kig på Function/Data-displayet på kontrolpanelet
- 4. Viser Function/Data-displayet **01 B M V=S**?
 - Ja:** Fortsæt med trin 7 på side 8.
 - Nej:** Gør følgende:
 - a. Tryk på forøgelses- eller formindskelsesknappen, indtil Function/Data-displayet viser **02**.
 - b. Tryk på Enter på kontrolpanelet.
 - c. Tryk på forøgelses- eller formindskelsesknappen, indtil Function/Data-displayet viser **B**.
 - d. Tryk på Enter på kontrolpanelet.
 - e. Tryk på forøgelses- eller formindskelsesknappen, indtil Function/Data-displayet viser **M**.
 - f. Tryk på Enter på kontrolpanelet.
 - g. Tryk på forøgelses- eller formindskelsesknappen, indtil Function/Data-displayet viser **S**.
 - h. Tryk på Enter på kontrolpanelet.
 - i. Tryk på forøgelses- eller formindskelsesknappen, indtil Function/Data-displayet viser **01**.
 - j. Tryk på Enter på kontrolpanelet.
Function/Data-displayet skal nu vise **01 B M S**. Hvis det ikke er tilfældet, skal du gentage trin 4a til 4i.
 - k. Fortsæt med trin 7 på side 8.
- 5. Kig på Function/Data-displayet på kontrolpanelet
- 6. Står der **01 B V=S** på Function/Data-displayet, og lyser indikatoren for manuel tilstand (en lille hånd)?
 - Ja:** Fortsæt med næste trin.
 - Nej:** Gør følgende:
 - a. Tryk på tilstandsknappen (Mode), indtil indikatoren for manuel tilstand (en lille hånd) lyser.
 - b. Tryk på forøgelses- eller formindskelsesknappen, indtil Function/Data-displayet viser **02**.
 - c. Tryk på Enter på kontrolpanelet.
 - d. Tryk på forøgelses- eller formindskelsesknappen, indtil Function/Data-displayet viser **B**.
 - e. Tryk på Enter på kontrolpanelet.
 - f. Tryk på forøgelses- eller formindskelsesknappen, indtil Function/Data-displayet viser **S**.
 - g. Tryk på Enter på kontrolpanelet.
 - h. Tryk på forøgelses- eller formindskelsesknappen, indtil Function/Data-displayet viser **01**.
 - i. Tryk på Enter på kontrolpanelet.

Function/Display-panelet skulle nu vise **01 B S**, og indikatoren for manuel tilstand (en lille hånd) lyser. Hvis det ikke er tilfældet, skal du gentage trin 6a på side 7 til 6h på side 7.

___ j. Fortsæt med trin 7.

___ 7. Tænd for systemenheden vha. afbryderknappen. Tændt-lampen lyser.

Bemærk: Når systemet er tændt, og IPL'en er udført, skulle skærbilledet *IPL or Install the System* blive vist på systemkonsollen.

___ 8. Vælg **Use Dedicated Service Tools (DST)** på skærbilledet *IPL or Install the System*.

Tryk på Enter.

___ 9. Indtast **bruger-id og kodeord** på logon-skærbilledet til *Dedicated Service Tools (DST)*.

Tryk på Enter.

___ 10. Vælg **Work with DST Environment** på skærbilledet *Use Dedicated Service Tools (DST)*.

Tryk på Enter.

___ 11. Vælg **System devices** på skærbilledet *Work with DST Environment*.

Tryk på Enter.

___ 12. Vælg **Console mode** på skærbilledet *Work with System Devices*.

Tryk på Enter.

___ 13. Vælg **Twinaxial** på skærbilledet *Select Console Type*.

Tryk på Enter.

___ 14. Tryk på F3 (Exit) en gang.

___ 15. Vælg **Perform an IPL** på skærbilledet *Use Dedicated Service Tools (DST)*.

Tryk på Enter.

___ 16. Log på systemet. Sørg for, at du har autorisation til servicefunktionerne.

___ 17. Skriv **strsst** på kommandolinjen på *Main Menu*.

Tryk på Enter.

___ 18. Vælg **Start a service tool** på skærbilledet *System Service Tools (SST)*.

Tryk på Enter.

___ 19. Vælg **Hardware service manager** på skærbilledet *Start a Service Tool*. Tryk på Enter.

___ 20. Vælg **Packaging hardware resources (system, frames, cards...)** på skærbilledet *Hardware Service Manager*. Tryk på Enter.

___ 21. Skriv **9** på *System Unit*-linjen.

___ 22. Tryk eventuelt på Page Down, og se i kolonnen *Card Pos*.

___ 23. Kontrollér, at de kort, du har installeret eller flyttet, vises i den position, du har installeret dem i.

___ 24. Opgraderingen er færdig.

___ 25. Tryk på F3 tre gange, og tryk på Enter for at vende tilbage til *Main Menu*.

Afmontering af dæksler

Find tegningen til den enhed, du arbejder på.

- "270-, 800-, 810- eller 820-systemenheder"
- "830-, 840-, 870-, 890-, SB2-, SB3-, 5074-, 5079- og 5094-enheder" på side 10
- "Adgang til enheder i et rack" på side 11

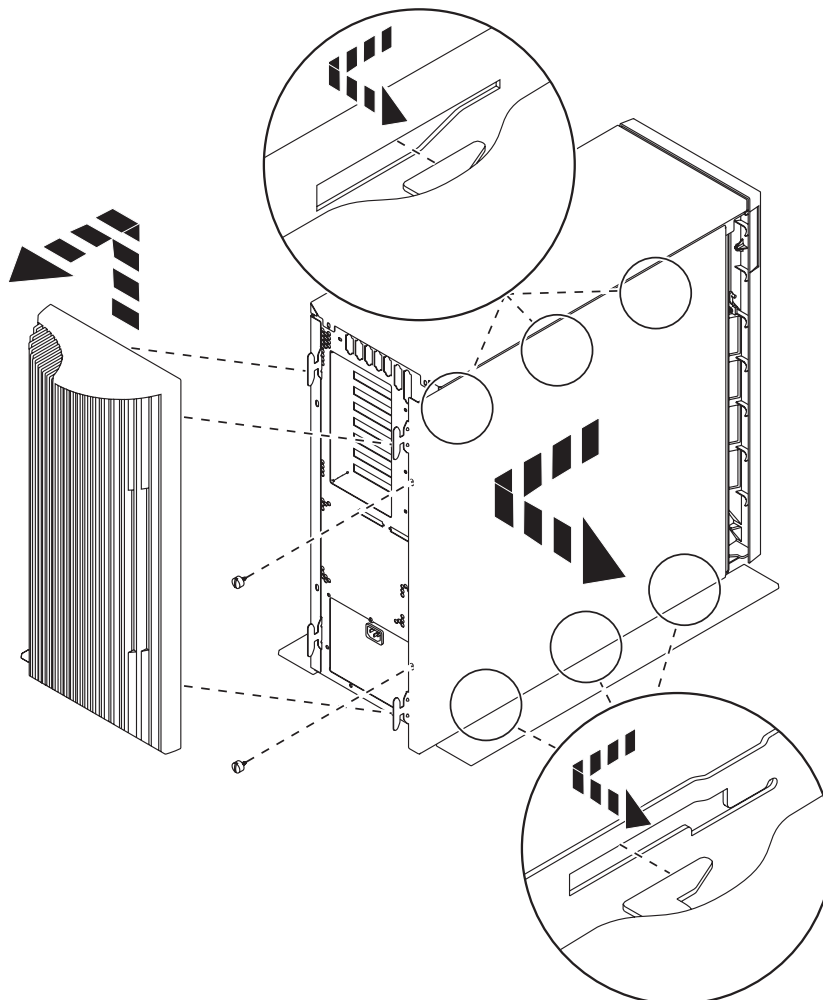
270-, 800-, 810- eller 820-systemenheder

Hvis du skal have adgang til PCI-kortene, skal du afmontere bagdækslet, hvis enheden har et, og sidedækslet:

- 1. Placér hånden under den nederste del af bagdækslet, og løft dækslet op og af.
- 2. **Bemærk:** Hvis du afmonterer sidedækslet, mens serveren er tændt, kan der opstå fejl pga. elektromagnetisk interferens.

Afmontér det højre sidedæksel (set bagfra) ved at løsne fingerskruerne og lade dækslet glide bagud, indtil det stopper.

- 3. Træk dækslet ud.

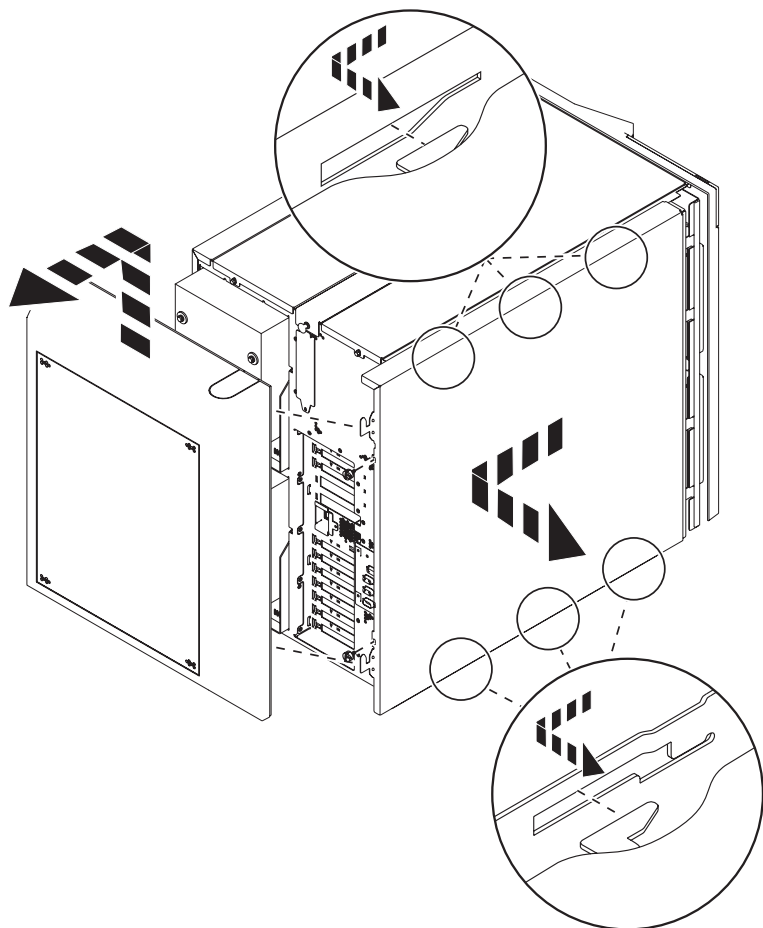


RZAQ2517-0

825-systemenhed

Hvis du skal have adgang til PCI-kortene, skal du afmontere bag- og sidedækslet:

- __ 1. Placér hånden under den nederste del af bagdækslet, og løft dækslet op og af.
- __ 2. Afmonter det højre sidedæksel (set bagfra) ved at løsne fingerskruerne og lade dækslet glide bagud, indtil det stopper.
- __ 3. Træk dækslet ud.

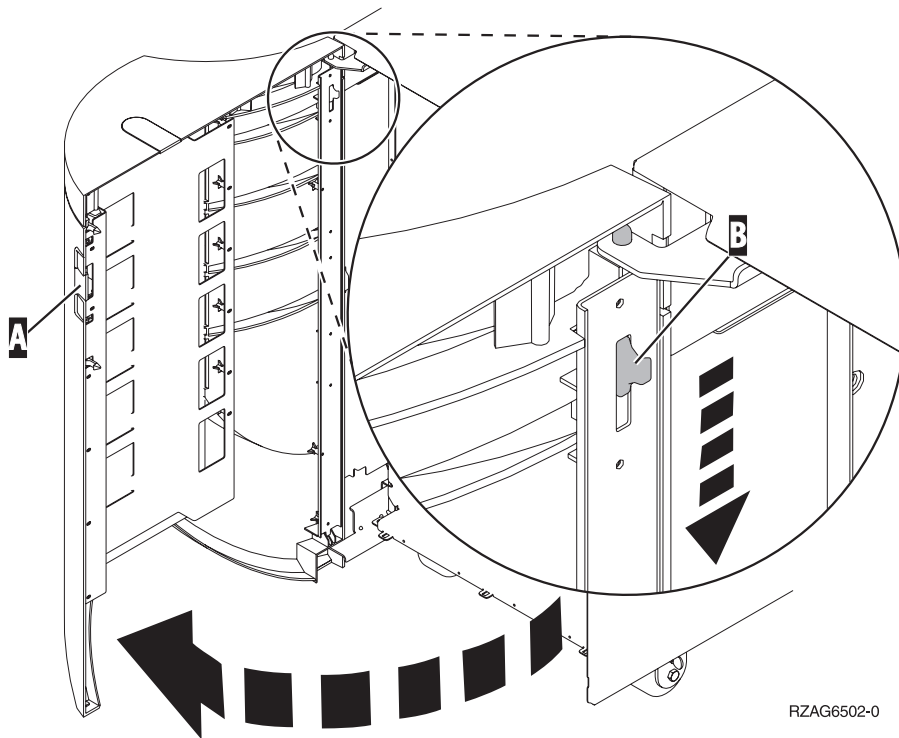


RZAME601-0

830-, 840-, 870-, 890-, SB2-, SB3-, 5074-, 5079- og 5094-enheder

Hvis du skal have adgang til PCI-kortene, skal du åbne bagdækslet:

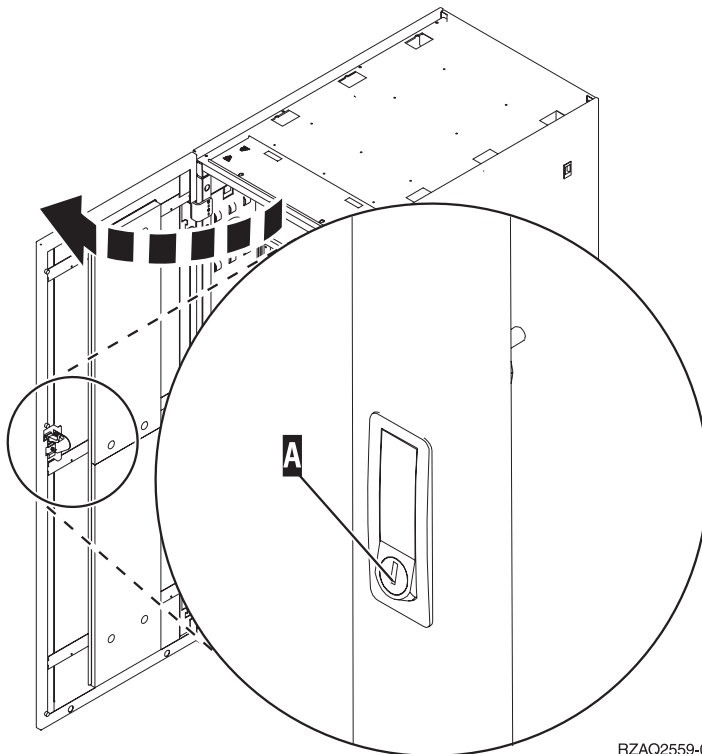
- **A** Åbn bagdækslet.
- **B** Afmonter bagdækslet.
- Fjern PCI-kortudfyldningspladen.



RZAG6502-0

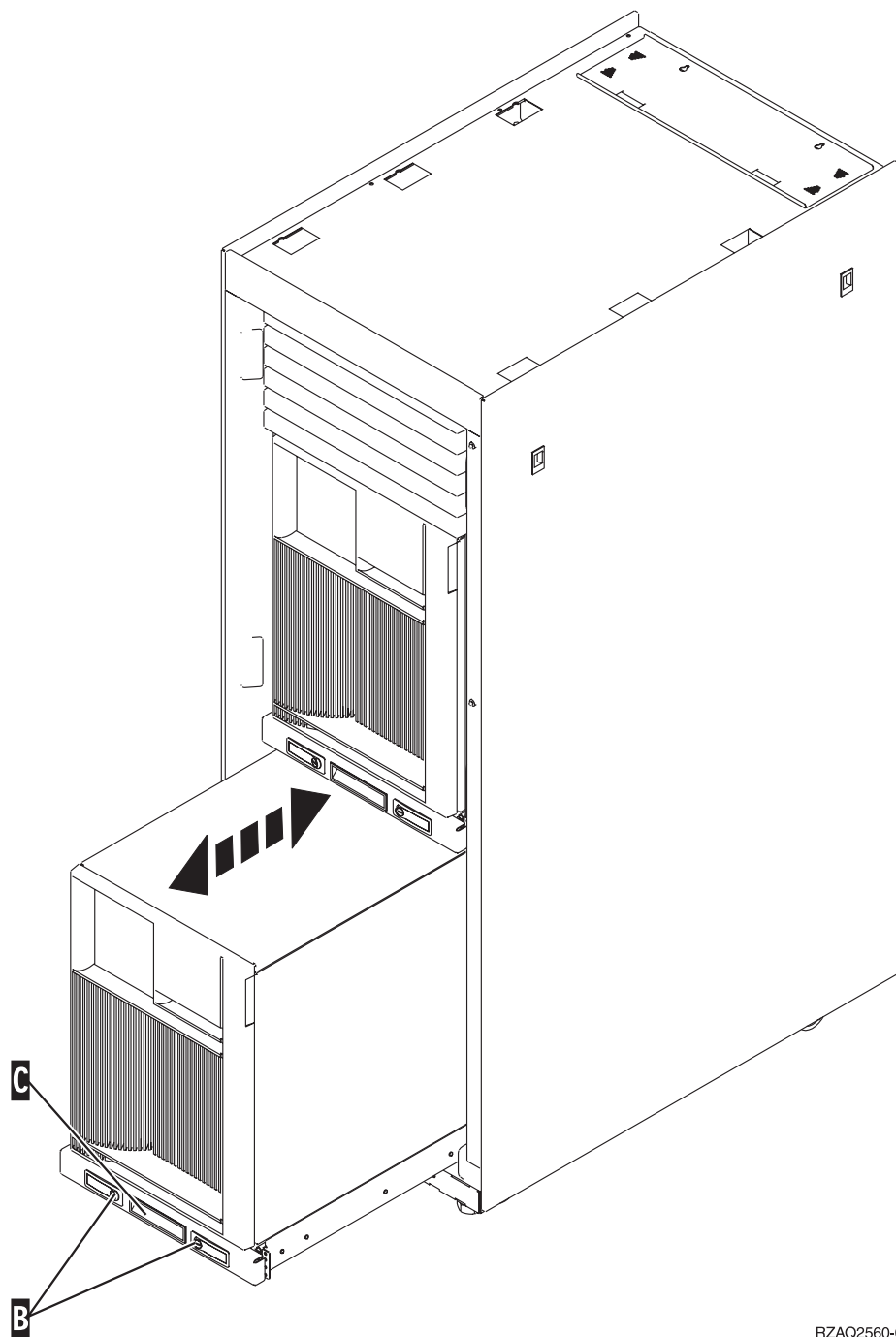
Adgang til enheder i et rack

1. Tryk på låsen **A** bag på raket, og åbn lågen.



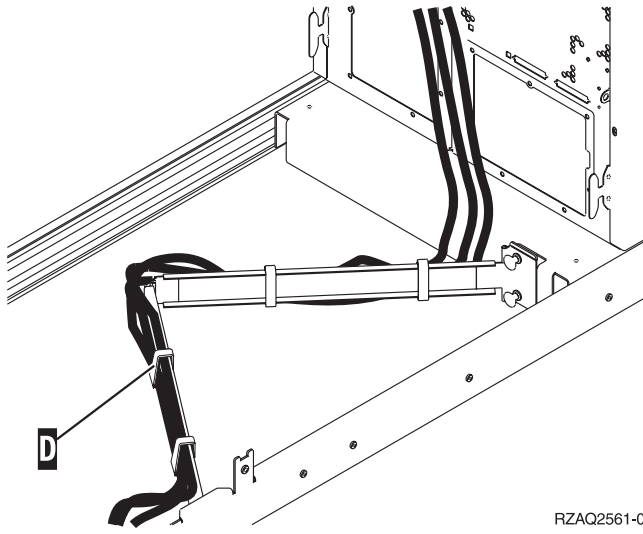
RZAQ2559-0

2. Tryk på låsene **B**, og træk serveren ud vha. håndtaget **C**.



RZAQ2560-0

3. Se på de tidligere illustrationer, hvordan du afmonterer sidedækslet.
4. Placér eventuel overskydende kabel langs med kabelholderen **D**, og fastgør kablerne med stropperne.



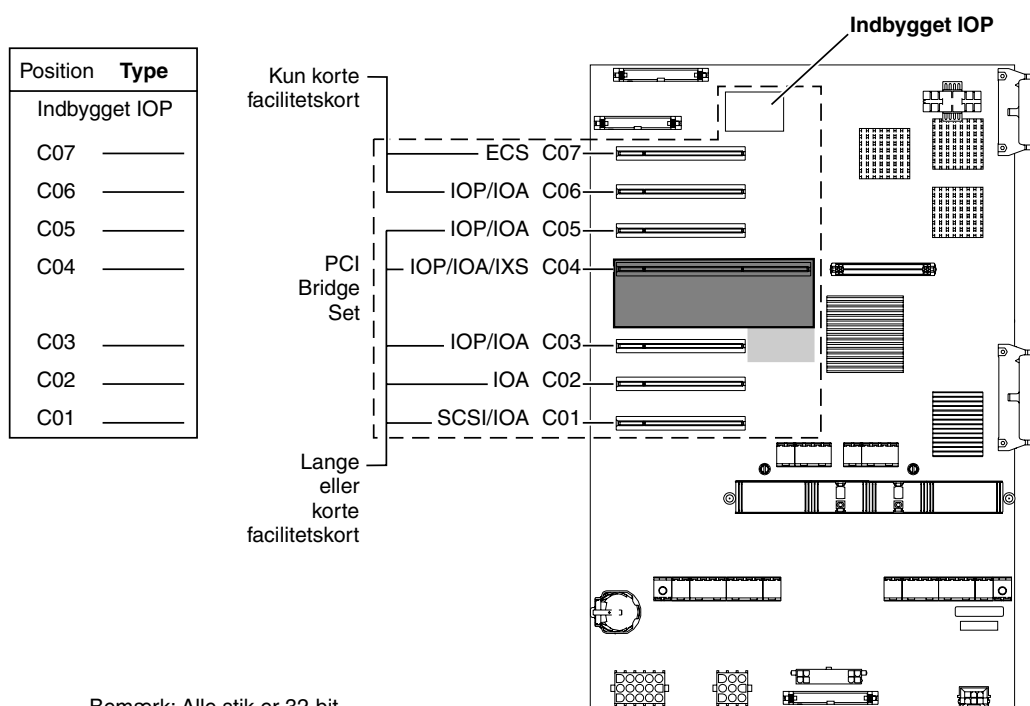
RZAQ2561-0

Konfigurationstabeller

Fortsæt til systemenheden:

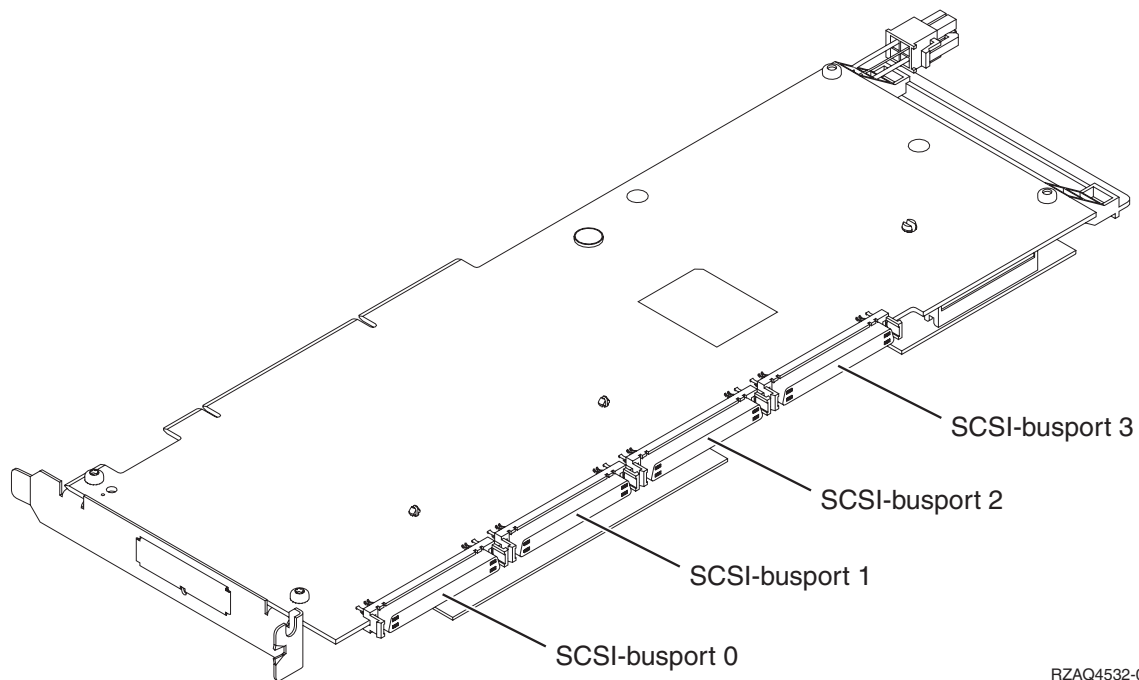
- "270-, 800- og 810-systemenhed"
- "820-systemenhed" på side 17
- "825-systemenhed" på side 18
- "830-, 840-, SB2- og SB3-systemenhed" på side 19
- "870- og 890-systemenhed" på side 20

270-, 800- og 810-systemenhed



RZAQ5504-5

- Den indbyggede I/O-processor (IOP) styrer position C07 og C01 og muligvis C06 og C05.
- I/O-processorerne styrer I/O-adapterne (IOA) i positionerne nedenunder I/O-processoren. En I/O-processor i C04 styrer f.eks. I/O-adapterne i C03 og C02.
- SCSI i diagrammet angiver positionen for den første interne diskenheds-controller (kort 2757, 2763, 2780, 2782, 4748, 4778, 5703, 5705 eller 9767). (9767 findes kun i 270-enheder). Det første diskenheds-controller-kort skal placeres i position C01 og forbinde disken (med styresystemet), det interne bånd og cd'en eller dvd'en til SCSI-busport 0.

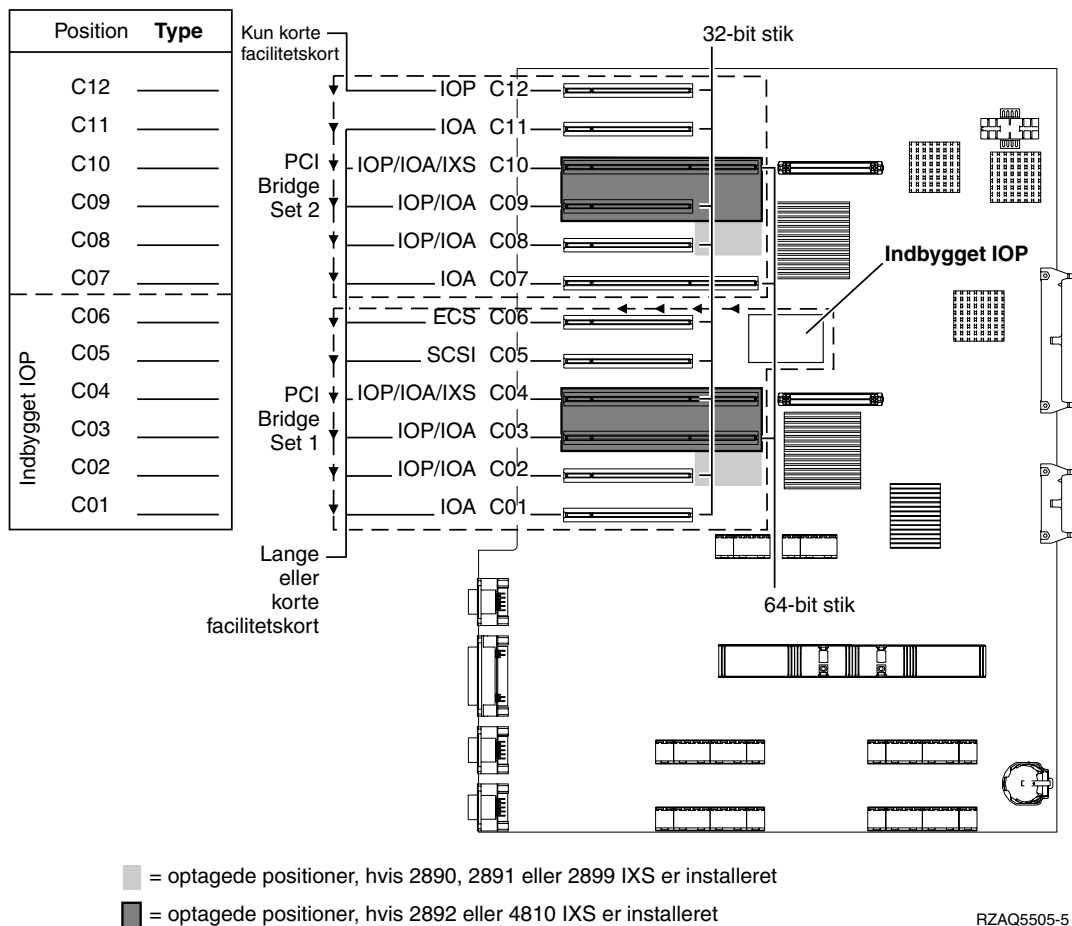


RZAQ4532-0

Bemærk: Den viste adapter har 4 porte. Selv om andre adaptore eventuelt har 2 eller 3 porte, er busportnummereringen den samme.

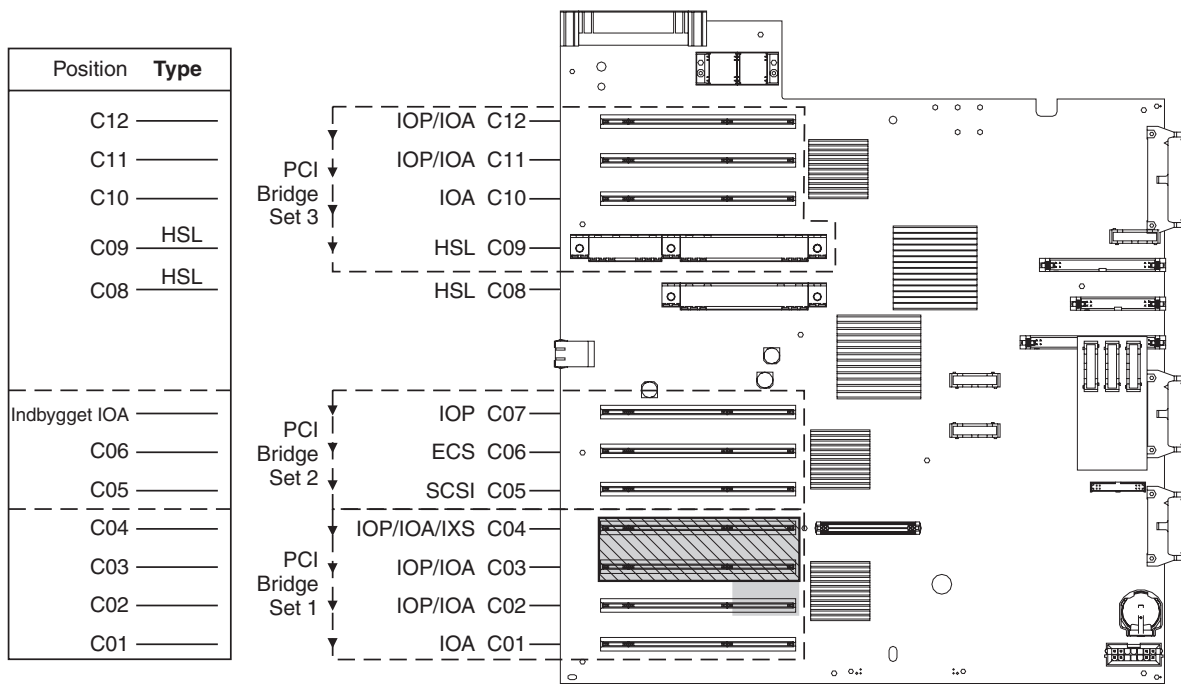
- Der kan placeres endnu et kort af typen 2757, 2763, 2780, 2782, 4748, 4778 eller 5703 i en 270-, 800- eller 810-systemenhed med en tilsluttet 7104- eller 7116-udvidelsesenhed.

820-systemenhed



- Den indbyggede I/O-processor (IOP) styrer C06 og C05 og muligvis C04 og C03.
- I/O-processorerne styrer I/O-adapterne (IOA) i pilenes retning i PCI Bridge Set.
- SCSI i diagrammet angiver positionen for den første interne diskenheds-controller. Placér I/O-adapteren 2757, 2763, 2780, 2782, 4748, 4778, 5703 eller 9767 i position C05. Det første diskenheds-controllerkort skal placeres i position C05 og forbinde disken (med styresystemet), det interne bånd og cd'en eller dvd'en.
- Det er muligt at have to interne diskenheds-controllere pr. 820-systemenhed.
- Det er kun muligt at have endnu en diskenheds-controller i systemenheden, hvis der er installeret en udskiftelig anordning, der holder kablet på plads.
- Den anden interne diskenheds-controller kan ikke placeres i position C07 eller C08.

825-systemenhed



■ = optagede positioner, hvis 2890, 2891 eller 2899 IXS er installeret

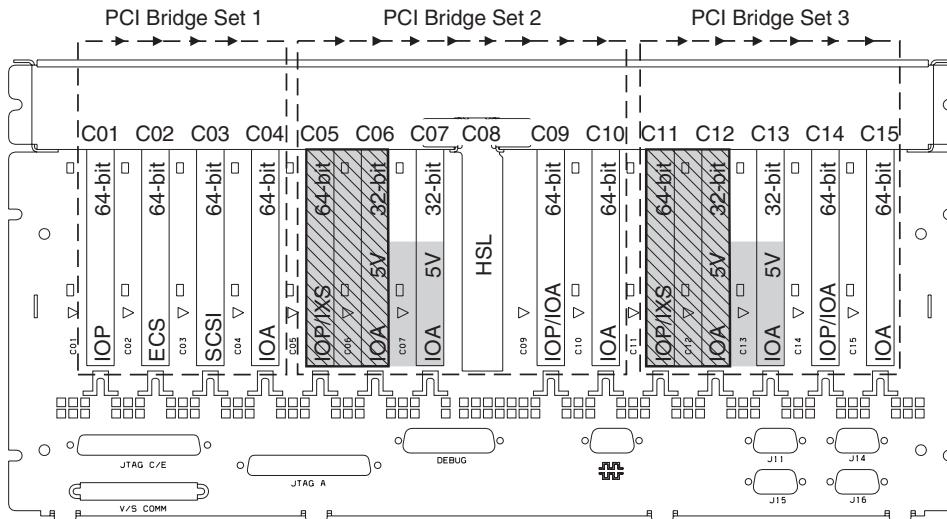
▨ = optagede positioner, hvis 2892 eller 4810 IXS er installeret

RZAQ5514-1

- I/O-processoren styrer C06, C05.
- I/O-processorerne styrer I/O-adapterne (IOA) i pilenes retning i PCI Bridge Set.
- SCSI i diagrammet angiver den første interne diskenheds-controller-position (kort 2757, 2763, 2782, 4748, 4778). Det første diskenheds-controller-kort skal placeres i position C05 og forbinde disken (med styresystemet), det interne bånd og cd'en eller dvd'en.
- Det er muligt at have tre interne diskenheds-controllere pr. 825-systemenhed.

830-, 840-, SB2- og SB3-systemenhed

- I/O-processorerne styrer I/O-adapterne (IOA) i pilenes retning i PCI Bridge Set.
- SCSI i diagrammet angiver positionen for den første interne diskenheds-controller (kort 2757, 4778, 4748, 9748 eller 9778). Det første diskenheds-controller-kort skal placeres i position C03 og forbinde disken (med styresystemet), det interne bånd og cd'en eller dvd'en.
- Derudover kan der installeres to ekstra diskenheds-controllere i 830- og 840-systemenheder.
- Der må ikke installeres flere diskenheds-controllere i SB2- og SB3-systemenheder.



■ = optagede positioner, hvis 2890, 2891 eller 2899 IXS er installeret

▨ = optagede positioner, hvis 2892 eller 4810 IXS er installeret

Bemærk: Lange eller korte facilitetskort passer i alle positioner.

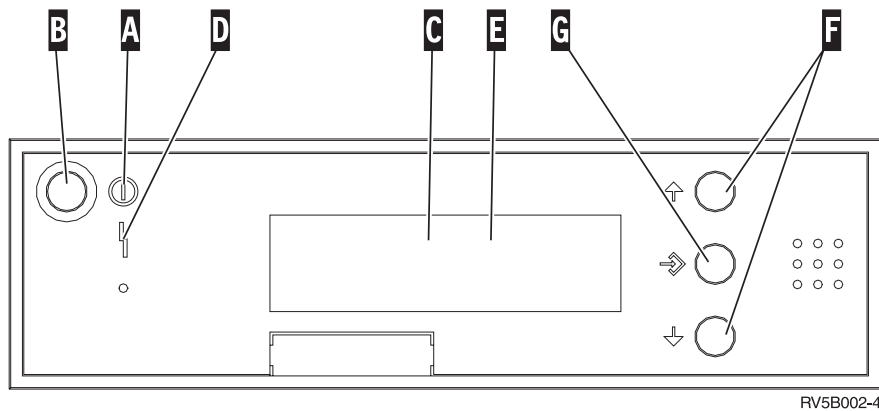
Position	Type
C01	—
C02	—
C03	—
C04	—
C05	—
C06	—
C07	—
C08	HSL
C09	—
C10	—
C11	—
C12	—
C13	—
C14	—
C15	—

RZQA5506-6

Systemenhedens kontrolpanel

Stil dig foran iSeries-systemenheden. Åbn kontrolpanelets låge.

Kontrolpanelet ser enten ud som figur 4 eller figur 5 på side 22. Brug den illustration, som svarer til dit kontrolpanel.

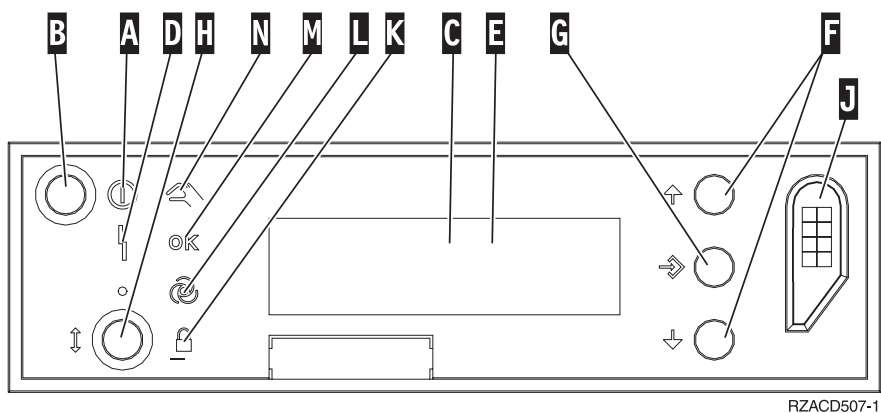


Figur 4. Kontrolpanel uden elektronisk nøgle

Det følgende er en beskrivelse af elementerne på figur 4:

- A** Tændt-lampe
 - Hvis lampen blinker, betyder det, at der er tændt for enheden.
 - Hvis lampen lyser konstant, betyder det, at der er tændt for enheden, og den er aktiv.
- B** Afbryderknap
- C** Processor Activity
- D** System Attention
- E** Function/Data-display
- F** Forøgelses/formindskelsesknapper
- G** Enter-trykknapp

Hvis dit kontrolpanel ser ud som figur 5 på side 22, skal du trykke på tilstandsknappen **H** (Mode) for at vælge manuel tilstand **N**, før du kan anvende forøgelses/formindskelsesknapperne **F** og Enter-trykknappen **G**. Hvis du skal bruge tilstandsknappen (Mode), skal nøglen være sat i.



RZACD507-1

Figur 5. Kontrolpanel med elektronisk nøgle

- A** Tændt-lampe
 - Hvis lampen blinker, betyder det, at der er tændt for enheden.
 - Hvis lampen lyser konstant, betyder det, at der er tændt for enheden, og den er aktiv.
- B** Afbryderknap
- C** Processor Activity
- D** System Attention
- E** Function/Data-display
- F** Forøgelses/formindskelses-knapper
- G** Enter-trykknapp
- H** Tilstandsknap (Mode)
- J** Rille til elektronisk nøgle
- K** Secure
- L** Auto
- M** Normal
- N** Manual

Tillæg. Bemærkninger

Henvisninger til IBM-produkter, -programmer eller -serviceydelser betyder ikke, at kun IBM-produkter, -programmer eller -ydelser kan anvendes. Tilsvarende produkter, programmer eller ydelser, som ikke krænker IBM's ejendomsret, kan bruges i stedet for IBM's produkter, programmer eller ydelser. Det er kundens ansvar at vurdere og kontrollere funktionen af et produkt, program eller en ydelse, som ikke hidrører fra IBM.

IBM kan have patenter eller udestående patentansøgninger inden for det tekniske område, som denne bog dækker. De opnår ikke licens til disse patenter eller patentansøgninger ved at være i besiddelse af bogen. Forespørgsler om licens kan sendes til:

IBM Director of Licensing
IBM Corporation
North Castle Drive
Armonk, NY 10504-1785
USA

Denne bog leveres uden forpligtelser for IBM. IBM påtager sig ingen forpligtelser uanset kundens forventninger. Visse landes lovgivning tillader ikke fraskrivelse eller begrænsninger vedrørende underforståede garantier. Ovennævnte fraskrivelse eller begrænsninger gælder derfor muligvis ikke Dem.

Dokumentet kan indeholde tekniske unøjagtigheder.

Henvisninger til ikke-IBM-websteder er kun til orientering og fungerer på ingen måde som en godkendelse af disse websteder. Materialet på disse websteder er ikke en del af materialet til dette IBM-produkt, og eventuel brug af disse websteder sker på eget ansvar.

IBM forbeholder sig ret til at benytte eventuelle oplysninger, du leverer, uanset form, uden din forudgående tilladelse.

Alle data i denne bog vedrørende ydeevnen er fastlagt i et kontrolleret miljø. Derfor kan resultater, der er indhentet i andre driftsmiljøer, variere betydeligt. Nogle målinger kan være foretaget på udviklingssystemer, og der er derfor ingen garanti for, at disse målinger vil være de samme på almindeligt tilgængelige systemer. Desuden kan visse målinger være foretaget via ekstrapolation. De faktiske resultater kan variere. Brugere af denne bog skal kontrollere de relevante data for deres specielle driftsmiljø.

Oplysninger om produkter, der ikke produceres af IBM, er indhentet hos leverandørerne af produkterne eller fra offentliggjort materiale. IBM har ikke testet disse produkter og kan derfor ikke bekræfte oplysningerne om ydeevne, kompatibilitet eller andre oplysninger vedrørende disse produkter. Spørgsmål vedr. ikke-IBM-produkter skal stilles til leverandørerne af produkterne.

Alle erklæringer vedr. IBM's fremtidige strategi og hensigter kan ændres eller trækkes tilbage uden varsel.

Alle de viste IBM-priser er IBM's vejledende udsalgspriser. Ret til ændringer uden varsel forbeholdes. Forhandlerpriser kan variere.

Disse oplysninger er kun beregnet til uforpligtende planlægning. Oplysningerne i bogen kan blive ændret, inden de beskrevne produkter bliver tilgængelige.

Alle navne, der er anvendt i bogen, er opdigtede, og ethvert sammenfald med virkeligheden er derfor tilfældig. Disse oplysninger kan indeholde navne på personer, firmanavne, varemærker og produktnavne. Alle navne er opdigtede og enhver lighed med navne og adresser, som anvendes af faktiske virksomheder, er tilfældig.

Hvis du læser denne bog som en elektronisk bog, vises fotografier og farvebilleder muligvis ikke.

Specifikationer og grafiske illustrationer i denne bog må hverken gengives helt eller delvist uden skriftlig tilladelse fra IBM.

Denne bog er beregnet til brug for hardwareserviceteknikere med henblik på vedligeholdelse og reparation af de nævnte maskiner. IBM foregiver ikke, at den kan anvendes til andet formål.

Specifikationer og grafiske illustrationer i denne bog må hverken gengives helt eller delvist uden skriftlig tilladelse fra IBM.

Denne bog er beregnet til brug for kundepersonale med henblik på drift og planlægning i forbindelse med de nævnte maskiner. IBM foregiver ikke, at den kan anvendes til andet formål.

Varemærker

Følgende varemærker tilhører International Business Machines Corporation:

Application System/400
AS/400
e (logo)
IBM
iSeries
Operating System/400
OS/400
400

Følgende varemærker tilhører International Business Machines Corporation og Lotus Development: Lotus, Freelance og WordPro.

Varemærket C-bus tilhører Corollary, Inc.

Følgende varemærker tilhører Intel Corporation: ActionMedia, LANDesk, MMX, Pentium og ProShare.

Følgende varemærker tilhører Microsoft Corporation: Microsoft, Windows, Windows NT og Windows-logoet.

Varemærket SET og SET-logoet tilhører SET Secure Electronic Transaction LLC.

Java og alle Java-baserede varemærker tilhører Sun Microsystems, Inc.

Varemærket UNIX tilhører The Open Group.

Alle andre varemærker anerkendes.

Vilkår for downloadning og udskrivning af publikationer

De har tilladelse til at bruge de publikationer, De har valgt at downloade, i henhold til følgende vilkår, og under forudsætning af at De accepterer vilkårene.

Personlig brug: De må kun reproducere disse publikationer til Deres personlige, ikke-kommercielle brug, forudsat at De bibeholder alle erklæringer om ejendomsrettigheder. De må ikke distribuere, fremvise eller fremstille afledte arbejder af disse publikationer eller en del af dem uden IBM's samtykke.

Kommerciel brug: De må reproducere, distribuere og fremvise disse publikationer inden for Deres virksomhed, forudsat at De bibeholder alle erklæringer om ejendomsrettigheder. De må ikke fremstille afledte arbejder af disse publikationer eller reproducere, distribuere eller fremvise publikationerne eller en del af dem uden for Deres virksomhed uden IBM's samtykke.

Medmindre andet udtrykkeligt er angivet i disse vilkår, gives ingen andre tilladelser, licenser eller rettigheder - hverken udtrykkelige eller underforståede - til publikationerne eller til eventuelle andre oplysninger, data, software eller andre immaterielle rettigheder, som de indeholder.

IBM forbeholder sig ret til at trække de tilladelser, som er angivet i disse vilkår, tilbage, hvis brugen af publikationerne efter IBM's skøn skader IBM's interesser, eller hvis den ovenfor nævnte vejledning efter IBM's skøn ikke bliver fulgt korrekt.

Det er ikke tilladt at downloade, eksportere og reeksportere disse oplysninger, medmindre alle gældende love og bestemmelser overholdes fuldstændigt, herunder amerikanske eksportlove og -bestemmelser. IBM fremsætter ingen garantier med hensyn til indholdet i publikationerne. Publikationerne leveres, som de er og forefindes, uden nogen form for garanti, hverken udtrykkelig eller underforstået. IBM påtager sig ingen forpligtelser, uanset eventuelle forventninger vedrørende egnethed eller anvendelse.

Alt materiale er beskyttet af copyright og tilhører IBM Corporation.

Ved at downloade og udskrive en publikation fra dette websted, erklærer De Dem indforstået med at overholde de her nævnte vilkår.

Ansvarsfraskrivelse vedrørende kode

Dette dokument indeholder programmeringsseksempler.

IBM giver Dem en ikke-eksklusiv copyrightlicens til at bruge alle programmeringskodeeksempler, hvorfra De kan oprette lignende funktioner, som er tilpasset Deres egne specifikke behov.

IBM leverer kun eksempelkode til illustrationsformål. Eksemplerne er ikke testet fuldt ud under alle forhold. IBM kan derfor ikke stå inde for disse programmets driftssikkerhed, serviceegnhed eller funktionsdygtighed.

Alle de indeholdte programmer leveres som de er og forefindes uden nogen form for garanti. IBM påtager sig ingen forpligtelser, uanset eventuelle forventninger vedrørende egnethed eller anvendelse.

Advarsel om elektronisk stråling

Federal Communications Commission-erklæring (FCC)

Bemærk: Dette udstyr er testet og overholder grænseværdierne for digitale klasse A-enheder i overensstemmelse med artikel 15 i FCC-reglerne. Grænseværdierne er udformet, så de sikrer rimelig beskyttelse mod forstyrrende interferens, når udstyret benyttes i et virksomhedsmiljø. Udstyret genererer og anvender frekvenser, der kan forstyrre radiokommunikationen, hvis udstyret ikke installeres og benyttes i over-

ensstemmelse med vejledningen. Brug af dette udstyr i beboelsesområder kan forårsage forstyrrelse af radio- og tv-nettet. Hvis det er tilfældet, skal brugeren selv afhjælpe problemet for egen regning.

Der skal anvendes korrekt skærmede og jordforbundne kabler og stik for at overholde FCC-grænseværdierne for stråling. IBM er ikke ansvarlig for forstyrrelse af radio- og tv-nettet, som skyldes, at der er brugt andre kabler og stik end de anbefalede, eller at der er foretaget uautoriserede ændringer eller tilpasninger. Uautoriserede ændringer eller tilpasninger kan medføre, at brugeren mister retten til at benytte udstyret.

Denne enhed overholder forskrifterne i artikel 15 i FCC-reglerne. Ved anvendelse skal følgende to betingelser være opfyldt: (1) Enheden må ikke forårsage forstyrrende interferens, og (2) enheden skal kunne aflede interferens, som eventuelt kan give driftsproblemer.

Ansvarlig part:

International Business Machines Corporation
New Orchard Road
Armonk, NY 10504

Telefonnr.: 1-919-543-2193

Erklæring vedr. overholdelse af EU-krav

Dette produkt overholder kravene vedrørende elektromagnetisk kompatibilitet fastsat i EF-direktiv 89/336/EØF om harmonisering af medlemsstaternes lovgivning vedrørende elektromagnetiske apparater. IBM kan ikke påtage sig ansvaret for manglende opfyldelse af kravene hidrørende fra ikke-godkendte ændringer af produktet, herunder isætning af kort, der ikke leveres af IBM.

Advarsel om elektronisk stråling

Advarslen gælder dette IBM-produkt. Advarsler for andre IBM-produkter, der kan anvendes sammen med dette produkt, findes i de tilhørende manualer.

Federal Communications Commission-erklæring (FCC)

Bemærk: Dette udstyr er testet og overholder grænseværdierne for digitale klasse B-enheder i overensstemmelse med artikel 15 i FCC-reglerne. Grænseværdierne er udformet, så de sikrer rimelig beskyttelse mod forstyrrende interferens i boligområder. Udstyret genererer og anvender frekvenser, der kan forstyrre radiokommunikationen, hvis udstyret ikke installeres i overensstemmelse med instruktionerne. Selvom instruktionerne følges, kan der under visse omstændigheder alligevel opstå forstyrrelser. Man kan konstatere, om det er tilfældet, ved at tænde og slukke for udstyret. Hvis radio- eller tv-transmissionen forstyrres, kan man forsøge at løse problemet ved at gøre et af følgende:

- Dreje eller flytte modtagerantennen.
- Øge afstanden mellem udstyret og modtageren.
- Tilslutte udstyret til en stikkontakt i en anden strømkreds end den, modtageren er tilsluttet.
- Anmode en autoriseret IBM-forhandler eller servicetekniker om assistance.

Der skal anvendes korrekt skærmede og jordforbundne kabler og stik for at overholde FCC-grænseværdier for stråling. Sådanne kabler og stik kan købes hos autoriserede IBM-forhandlere. IBM er ikke ansvarlig for forstyrrelse af radio- og tv-nettet, som skyldes, at der er brugt andre kabler og stik end de anbefalede, eller at der er foretaget uautoriserede ændringer eller tilpasninger. Uautoriserede ændringer eller tilpasninger kan medføre, at brugeren mister retten til betjening af udstyret.

Denne enhed overholder forskrifterne i artikel 15 i FCC-reglerne. Ved anvendelse skal følgende to betingelser være opfyldt: (1) Enheden må ikke forårsage forstyrrende interferens, og (2) enheden skal kunne aflede interferens, herunder interferens der kan give uønskede resultater.

Ansvarlig part:

International Business Machines Corporation
New Orchard Road
Armonk, NY 10504

Telefonnr.: 1-919-543-2193

Erklæring vedr. overholdelse af EU-krav

Dette produkt overholder kravene vedrørende elektromagnetisk kompatibilitet fastsat i EF-direktiv 89/336/EØF om harmonisering af medlemsstaternes lovgivning vedrørende elektromagnetiske apparater. IBM kan ikke påtage sig ansvaret for manglende opfyldelse af kravene hidrørende fra ikke-godkendte ændringer af produktet, herunder isætning af kort, der ikke leveres af IBM.

Dette produkt er testet og overholder grænseværdierne for IT-udstyr i klasse B i overensstemmelse med CISPR 22 / European Standard EN 55022. Grænseværdierne for klasse B-udstyr er udarbejdet for normalt hjemmemiljø og giver rimelig beskyttelse mod interferens i forhold til licenserede kommunikationsenheder.

Der skal bruges skærmede og jordforbundne kabler (IBM partnummer 75G5958 eller tilsvarende) for at reducere risikoen for interferens med radio- og tv-udstyr og andet elektrisk eller elektronisk udstyr. Sådanne kabler og stik kan købes hos autoriserede IBM-forhandlere. IBM kan ikke påtage sig ansvaret for interferens forårsaget af brug af andre kabler og stik, end anbefalet.

IBM