

IBM

@server

iSeries

Strømforsyningsenhed og blæser i
820, 825, 5075, 5095 og 0595

Version 5





@server

iSeries

Strømforsyningsenhed og blæser i
820, 825, 5075, 5095 og 0595

Version 5

Bemærk

Læs oplysningerne i "Bemærkninger", på side 31, inden du læser denne vejledning og tager produktet i brug.

Fjerde udgave (August 2005)

Denne udgave gælder version 5, release 3, modification 0 af IBM Operating System/400 (produktnummer 5722-SS1) og alle efterfølgende releases og modifications, indtil andet angives i nye udgaver. Denne version kan ikke benyttes på alle RISC-modeller (Reduced Instruction Set Computer) og heller ikke på CISC-modeller.

Oversat af IBM Sprogcenter.

© Copyright IBM Danmark A/S 2000, 2005.

© Copyright International Business Machines Corporation 2000, 2005. All rights reserved.

Indholdsfortegnelse

Kapitel 1. Strømforsyning og blæser . . . 1	Frontdæksel på 825 18
Kapitel 2. Før du begynder. 3	Side- og bagdæksel på 820, 5075 og 5095 18
Kapitel 3. Udskiftning af strømforsyning i iSeries 820-systemenheden og 5075-, 5095- eller 0595-udvidelsesenheden. . . 5	Bagdæksel til 825 20
Kapitel 4. Udskiftning af strømforsyning i iSeries 825-enheden 7	Systemenheder i et rack 21
Kapitel 5. Installation af strømforsyning i iSeries 820-systemenheden og 5075-, 5095- eller 0595-udvidelsesenheden . . 11	Nedlukning af systemet 23
Flere oplysninger: Installation af strømforsyning i iSeries 820-systemenheden og 5075-, 5095- eller 0595- udvidelsesenheden 11	Start af systemet 25
Kapitel 6. Udskiftning af blæser 13	Placeringer 27
Kapitel 7. Installation af blæser 15	Placering af blæser og strømforsyningsenhed på 820 28
Flere oplysninger: Installation af blæser 16	Placering af blæser og strømforsyningsenhed på 825 29
Afmontering af dæksler 17	Placering af blæser og strømforsyning på 5075, 5095 og 0595. 30
Frontdæksel på 820, 5075 og 5095 17	Tillæg. Bemærkninger 31
	Varemærker 32
	Vilkår for downloadning og udskrivning af publika- tioner 33
	Ansvarsfraskrivelse vedrørende kode. 33
	Advarsel om elektronisk stråling 34
	Federal Communications Commission-erklæring (FCC) 34
	Advarsel om elektronisk stråling 34
	Federal Communications Commission-erklæring (FCC) 34

Kapitel 1. Strømforsyning og blæser

Udskiftning og installation af strømforsyning og blæser kan udføres af kunden. Det er muligt at installere eller udskifte strømforsyningsenheden eller blæseren med enheden tændt. Vejledningen beskriver, hvordan du f.eks.:

- Udfører forudsætninger.
- Lukker systemet ned.
- Fjerner systemenhedens dæksler.
- Fjerner udstyr.
- Installerer nyt udstyr.
- Monterer dækslerne.

Du skal beregne ekstra tid til at afslutte job, sikkerhedskopiere systemet, udføre IPL (Initial Program Load) og kontrollere hardwarekonfigurationen.

Du kan vælge at udføre disse opgaver selv, eller du kan kontakte IBM eller en autoriseret forhandler, som kan udføre opgaverne for dig mod betaling. Kontakt den autoriserede forhandler eller IBM's tekniske afdeling, hvis der opstår problemer med en opgave.

Vælg den vejledning, der hører til den opgave, du skal udføre:

- Kapitel 3, "Udskiftning af strømforsyning i iSeries 820-systemenheden og 5075-, 5095- eller 0595-udvidelsesenheden", på side 5
- Kapitel 4, "Udskiftning af strømforsyning i iSeries 825-enheden", på side 7
- Kapitel 6, "Udskiftning af blæser", på side 13
- Kapitel 5, "Installation af strømforsyning i iSeries 820-systemenheden og 5075-, 5095- eller 0595-udvidelsesenheden", på side 11
- Kapitel 7, "Installation af blæser", på side 15

Kapitel 2. Før du begynder

Gør følgende, inden du påbegynder en udskiftnings- eller installationsopgave:

- ___ 1. **Sørg for, at du har en ny sikkerhedskopi af systemet (herunder styresystemet, licensprogrammerne og dataene), hvis du skal udføre en installation eller, hvis det er muligt, en udskiftning.** Hvis styresystemet og licensprogrammerne er blevet sikkerhedskopieret, siden der sidst blev aktiveret PTF'er, kan den sikkerhedskopi bruges.
- ___ 2. Brug den nødvendige tid på at sætte dig ind i denne vejledning.
- ___ 3. Sørg for, at du har en mellemstor, fladbladet skruetrækker.
- ___ 4. Kontakt en af følgende, hvis du har modtaget forkert eller beskadiget udstyr, eller udstyr mangler:
 - Den autoriserede forhandler
 - I USA: IBM Rochester Manufacturing Automated Information Line (R-MAIL) på 1-800-300-8751
 - I lande uden for USA: Brug følgende websted til at finde de service- og supportnumre, du skal bruge:
<http://www.ibm.com/planetwide>
- ___ 5. Hvis du installerer ny hardware i logiske afsnit (partitioner), er det vigtigt, at du forstår, hvilke krav der stilles, og planlægger derefter. Læs om logiske afsnit (Logical partitions) i *Information Center*, og vend derefter tilbage til denne vejledning.
- ___ 6. Kontakt den autoriserede forhandler eller IBM's tekniske afdeling, hvis der opstår problemer undervejs.
- ___ 7. Undersøg, om der er nogen PTF-forudsætninger, der skal være opfyldt, før du installerer den nye facilitet. Gå til følgende websted:
http://www-912.ibm.com/s_dir/slkbases.NSF/slkbases
 - a. Vælg **All Documents**.
 - b. Vælg **General Information**.
 - c. Vælg **Offerings**.
 - d. Vælg **Feature Prerequisites**.
 - e. Vælg **Customer Installation Features Prerequisites**.
 - f. Find nummeret på den facilitet (feature), du vil installere, og OS/400-releasen, og kontrollér forudsætningerne.

Kapitel 3. Udskiftning af strømforsyning i iSeries 820-systemenheden og 5075-, 5095- eller 0595-udvidelsesenheden

Du skal have følgende for at kunne udføre nedenstående procedure med systemet tændt:

- Tre strømforsyninger og to fungerende blæsere til 820-systemet
- To strømforsyninger og to fungerende blæsere til 5075-udvidelsesenheden
- To strømforsyninger og fire fungerende blæsere til 5095- eller 0595-udvidelsesenheden.

Fortsæt med Kapitel 6, "Udskiftning af blæser", på side 13, hvis du skal udskifte en blæser.

Sådan udskifter du strømforsyningen:

Bemærk: Illustrationerne i denne vejledning ser muligvis ikke ud nøjagtigt som den server, du har. Installationen udføres imidlertid på samme måde.

- ___ 1. Udfør forudsætningerne, som beskrevet i Kapitel 2, "Før du begynder", på side 3.
- ___ 2. Luk systemet ned. Der er flere oplysninger i "Nedlukning af systemet" på side 23.
- ___ 3. Afmonter bagdækslet. Der er flere oplysninger i "Bagdæksel til 825" på side 20.
- ___ 4. Afmonter det venstre sidedæksel (set bagfra).
- ___ 5. Find den strømforsyning, der skal udskiftes. Der er flere oplysninger i "Placeringer" på side 27.
- ___ 6. Træk i håndtaget på strømforsyningen.
- ___ 7. Hold hånden under strømforsyningen, når den glider ud af enheden.
- ___ 8. Følg trinnene i "Flere oplysninger: Installation af strømforsyning i iSeries 820-systemenheden og 5075-, 5095- eller 0595-udvidelsesenheden" på side 11 for at installere den nye strømforsyning.

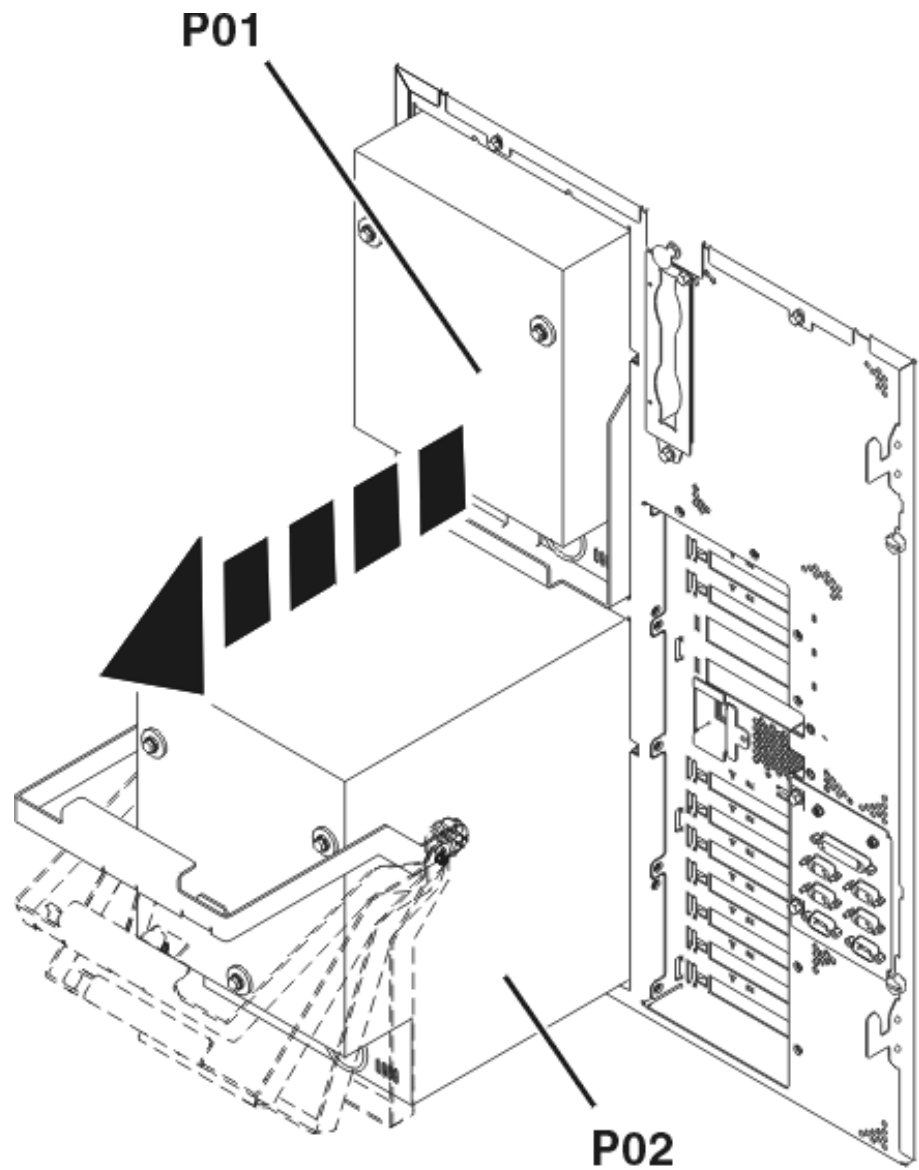
Kapitel 4. Udskiftning af strømforsyning i iSeries 825-enheden

Du skal have to strømforsyninger og to fungerende blæsere for at kunne udføre nedenstående procedure med systemet tændt. Fortsæt med Kapitel 6, "Udskiftning af blæser", på side 13, hvis du skal udskifte en blæser.



Sådan udskifter du strømforsyningen:

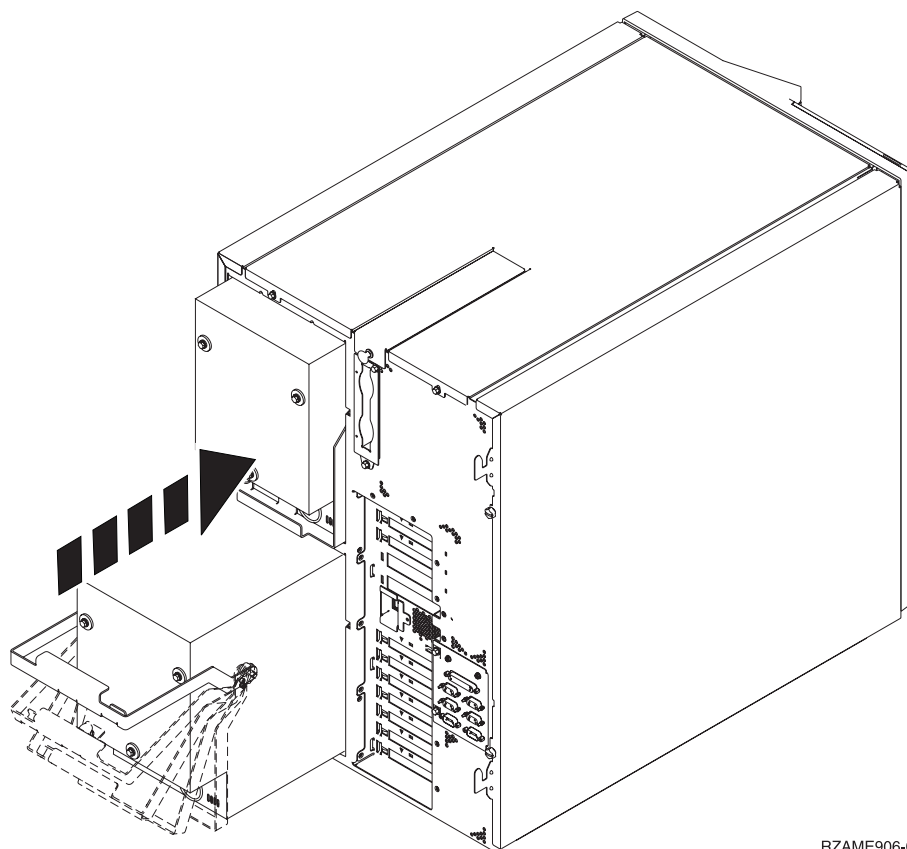
Bemærk: Illustrationerne i denne vejledning ser muligvis ikke ud nøjagtigt som den server, du har. Installationen udføres imidlertid på samme måde.

- ___ 1. Udfør forudsætningerne, som beskrevet i Kapitel 2, "Før du begynder", på side 3.
- ___ 2. Hvis du skal lukke systemet ned, skal du udføre trinnene i "Nedlukning af systemet" på side 23.
- ___ 3. Afmonter bagdækslet. Der er flere oplysninger i "Bagdæksel til 825" på side 20.
- ___ 4. Find den strømforsyningsenhed, der skal udskiftes, bag på enheden (P01 eller P02).



RZAME766-0

- ___ 5. Afmonter ledningerne på strømforsyningen.
- ___ 6. Træk i låsen på strømforsyningshåndtaget.
- ___ 7. Træk op i håndtaget på strømforsyningen.  Vis video.
- ___ 8. Hold hånden under strømforsyningen, når den glider ud af enheden.
- ___ 9. Træk op i håndtaget på strømforsyningen.  Vis video.



RZAME906-0

- ___ 10. Skub strømforsyningen ind i systemenheden.
- ___ 11. Skub håndtaget ned, så det låser.
- ___ 12. Tryk låsen ind.
- ___ 13. Sæt netledningen i strømforsyningen og i stikkontakten.
- ___ 14. Montér bagdækslet.
- ___ 15. Hvis du skal tænde for systemet, skal du udføre trinnene i "Start af systemet" på side 25.

Kapitel 5. Installation af strømforsyning i iSeries 820-systemenheden og 5075-, 5095- eller 0595-udvidelsesenheden

Sådan installerer du strømforsyningen:

Bemærk: Illustrationerne i denne vejledning ser muligvis ikke ud nøjagtigt som den server, du har. Installationen udføres imidlertid på samme måde.

- ___ 1. Udfør forudsætningerne, som beskrevet i Kapitel 2, "Før du begynder", på side 3.
- ___ 2. Luk systemet ned. Der er flere oplysninger i "Nedlukning af systemet" på side 23.
- ___ 3. Afmonter bagdækslet. Der er flere oplysninger i "Side- og bagdæksel på 820, 5075 og 5095" på side 18.
- ___ 4. Afmonter det venstre sidedæksel (set bagfra).
- ___ 5. Find området for strømforsyninger. Der er flere oplysninger i "Placeringer" på side 27.
- ___ 6. Du skal installere strømforsyningen i det næste ledige område.

820-systemenhed:

- Fjern strømforsyningens udfyldningsplade fra position P03, før du installerer strømforsyningen. Træk i låsen for at fjerne udfyldningspladen.

Udvidelsesenhed 5075, 5095 eller 0595:

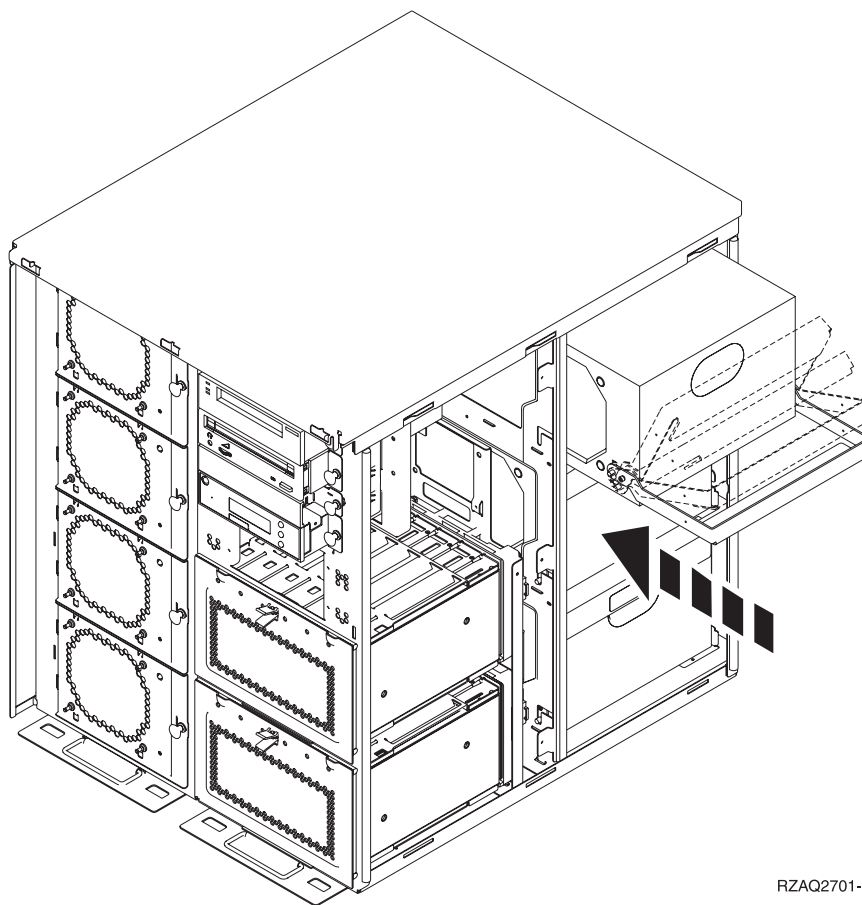
- Installér strømforsyningen i position P02.
- ___ 7. Følg trinnene i "Flere oplysninger: Installation af strømforsyning i iSeries 820-systemenheden og 5075-, 5095- eller 0595-udvidelsesenheden" for at installere den nye strømforsyning.

Flere oplysninger: Installation af strømforsyning i iSeries 820-systemenheden og 5075-, 5095- eller 0595-udvidelsesenheden

Sådan installerer du strømforsyningen:

- ___ 1. Træk ned i håndtaget på strømforsyningen.

Bemærk: Følgende figur viser en strømforsyningsenhed på en iSeries-model 820. Strømforsyningen til 5075-udvidelsesenheden er den samme.



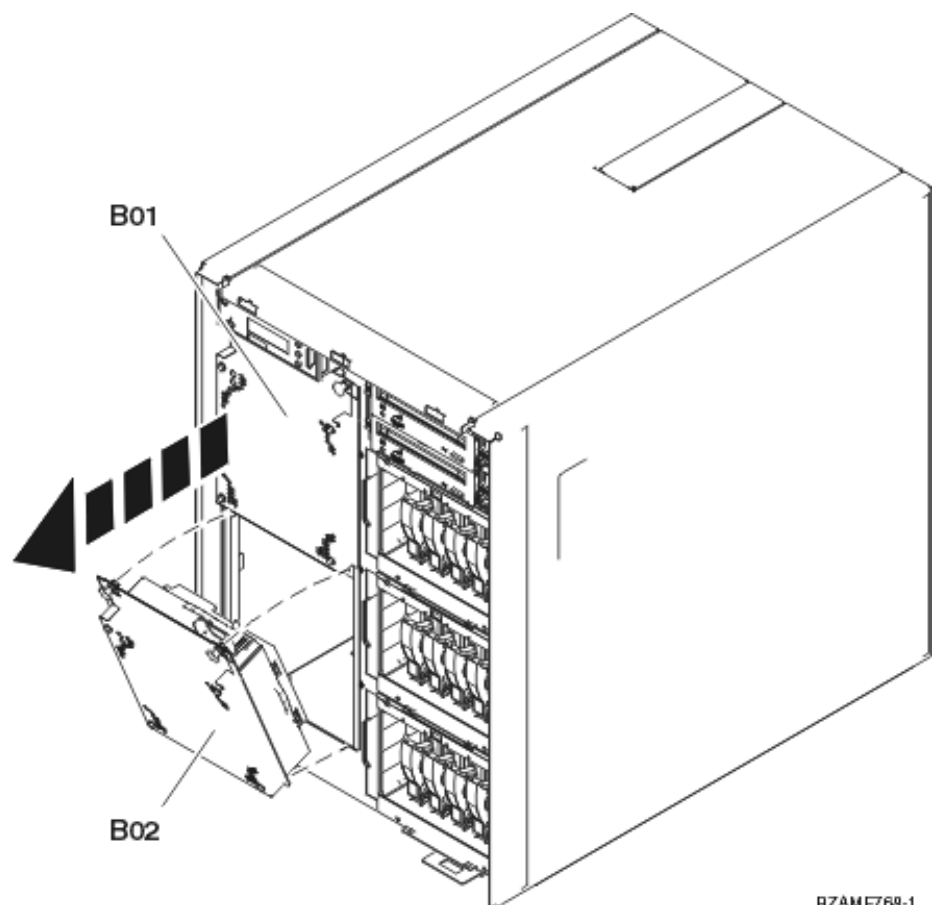
RZAQ2701-0

- __ 2. Skub strømforsyningen ind i systemenheden.
- __ 3. Skub håndtaget op, så det låser.
- __ 4. Kig på systemenhedens bagside. En grøn lysdiode på strømforsyningen viser, at der er tændt for strømmen.
- __ 5. Montér sidedækslet.
- __ 6. Sæt netledningen i strømforsyningen og i stikkontakten.
- __ 7. Montér bagdækslet.
- __ 8. Tænd for systemet. Der er flere oplysninger i "Start af systemet" på side 25.

Kapitel 6. Udskiftning af blæser

Du kan udskifte en blæser, mens systemenheden er tændt. Sådan udskifter du blæseren:

- ___ 1. Udfør forudsætningerne, som beskrevet i Kapitel 2, "Før du begynder", på side 3.
- ___ 2. Fjern frontdækslet. Der er flere oplysninger i "Afmontage af dæksler" på side 17.
- ___ 3. Find den blæser, der skal udskiftes, foran på systemenheden (B01 eller B02). Der er flere oplysninger i "Placeringer" på side 27.
- ___ 4. Fjern blæseren ved at trække i låsene.




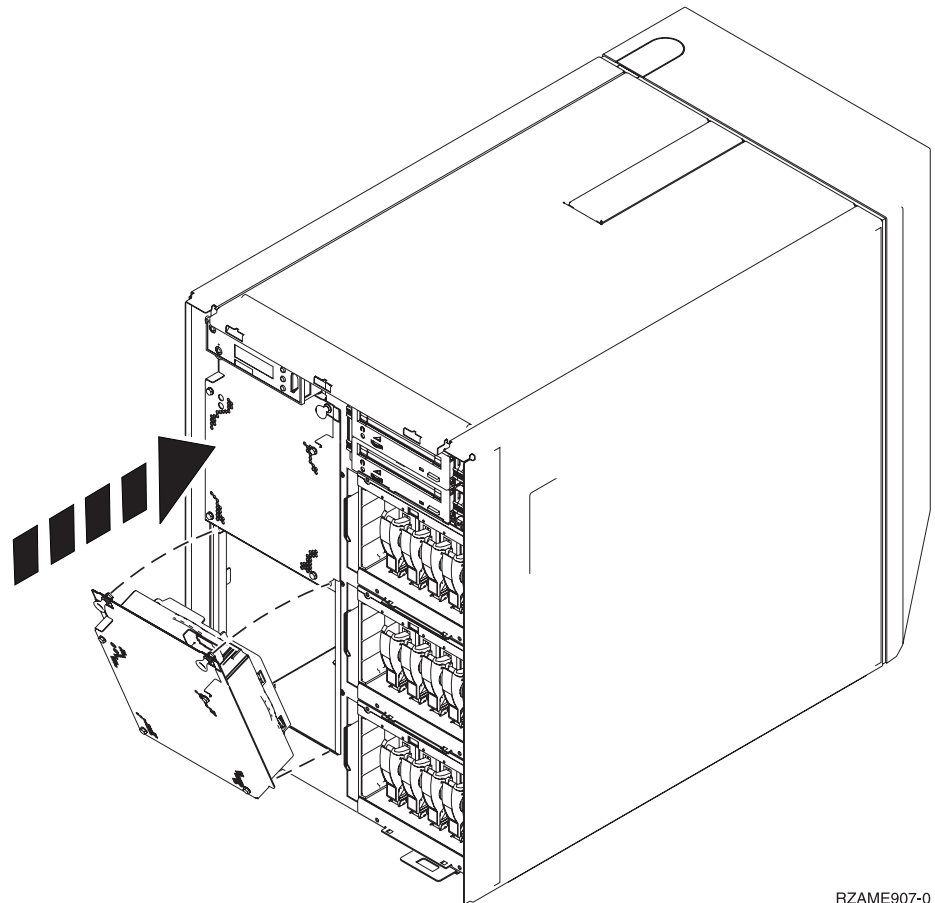
- ___ 5. Følg trinnene i "Flere oplysninger: Installation af blæser" på side 16 for at installere den nye blæser.

Kapitel 7. Installation af blæser

Sådan installerer du blæseren:

Du installerer blæserne med systemenheden tændt.


- ___ 1. Udfør forudsætningerne, som beskrevet i Kapitel 2, "Før du begynder", på side 3.
- ___ 2. Fjern frontdækslet. Der er flere oplysninger i "Afmontering af dæksler" på side 17.
- ___ 3. Find blæserne foran på maskinen. Der er flere oplysninger i "Placeringer" på side 27.
- ___ 4. Træk i låsen for at fjerne blæserens udfyldningsplade.
- ___ 5. Installér blæseren i den næste ledige position (B02).  Vis video. Der er flere oplysninger i "Placeringer" på side 27.

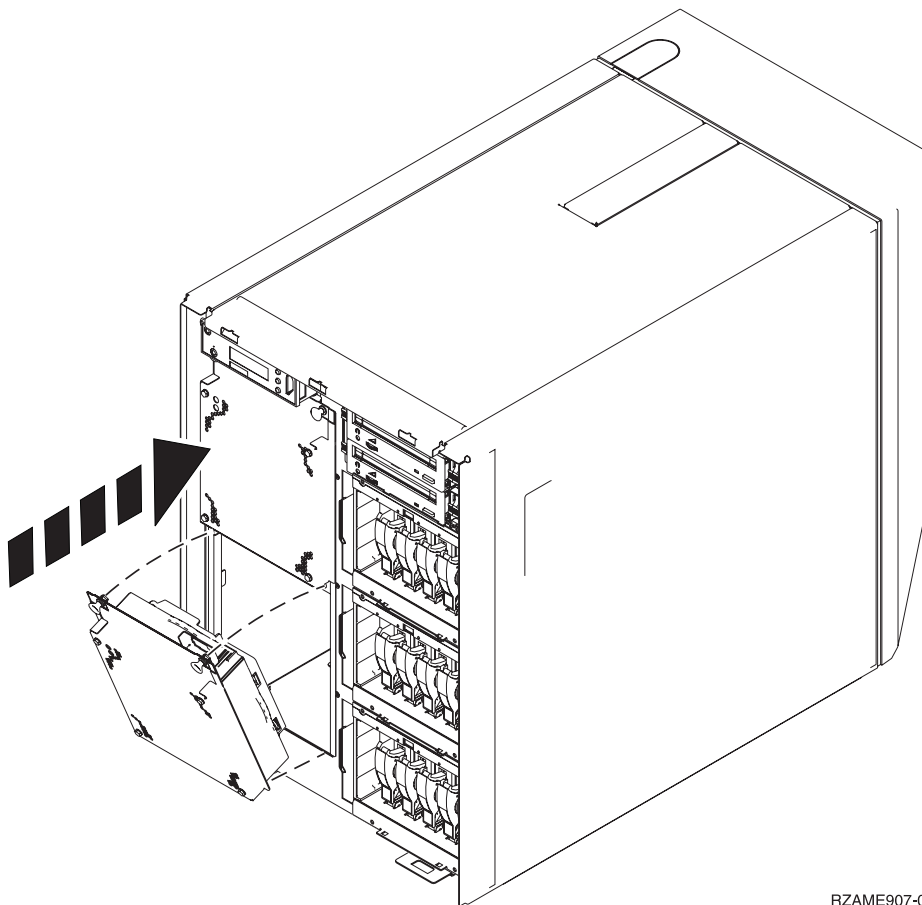


RZAME907-0

- ___ 6. Tryk låsene ind.

Flere oplysninger: Installation af blæser

1. Installér blæseren i den næste ledige position (B02).  Vis video. Der er flere oplysninger i "Placeringer" på side 27.



RZAME907-0

2. Tryk låsene ind.
3. Blæseren kører, men det grønne lys tændes ikke, før systemet har været lukket ned og er blevet startet op igen.
4. Hvis du har endnu en blæser, skal du installere den i den næste ledige position (B04).
5. Tryk låsen ind.
6. Blæseren kører, men det grønne lys tændes ikke, før systemet har været lukket ned og er blevet startet op igen.
7. Montér frontdækslet.
8. Anbring blæserens udfyldningsplader på et sikkert sted til senere brug. Hvis du fjerner en blæser, skal du installere blæserens udfyldningsplade i stedet.

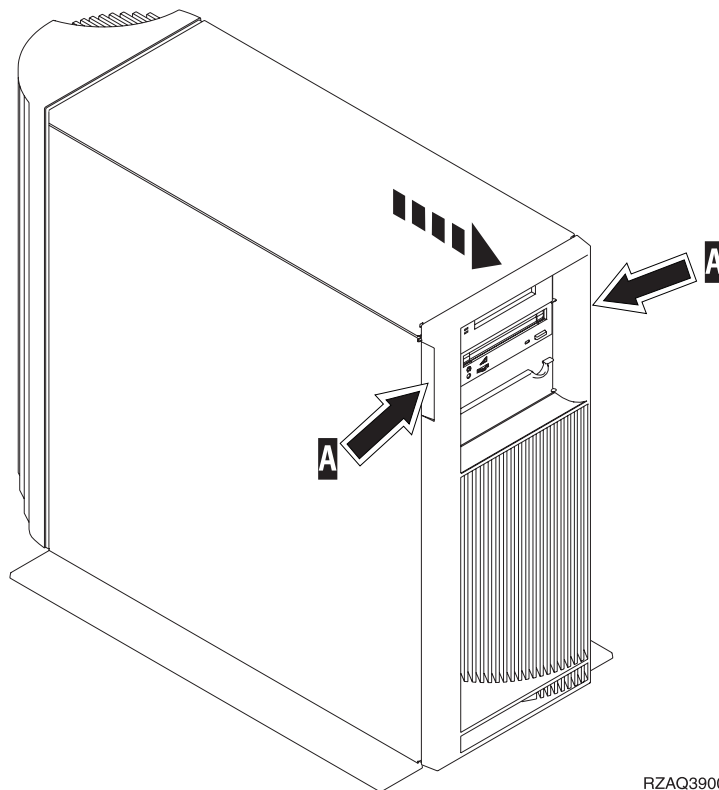
Afmontering af dæksler

Vælg systemenheden:

- "Frontdæksel på 820, 5075 og 5095"
- "Frontdæksel på 825" på side 18
- "Side- og bagdæksel på 820, 5075 og 5095" på side 18
- "Bagdæksel til 825" på side 20
- "Systemenheder i et rack" på side 21

Frontdæksel på 820, 5075 og 5095

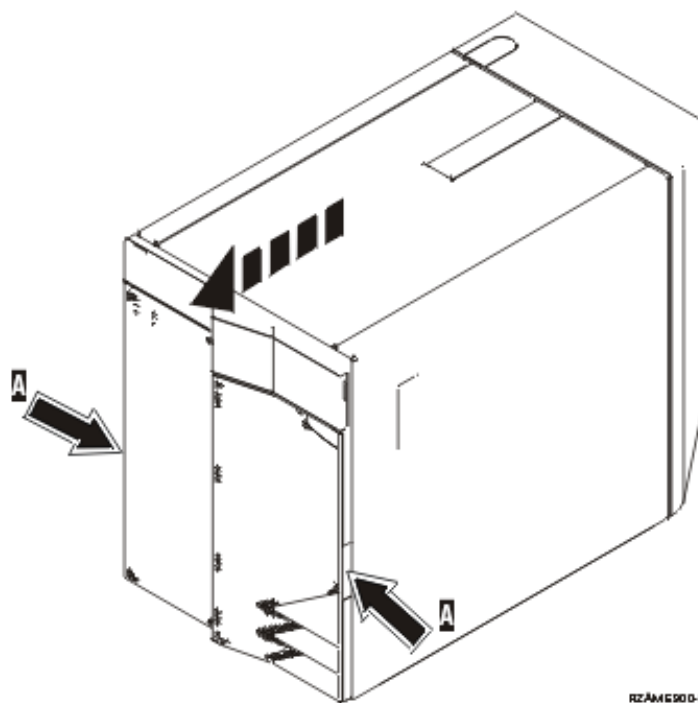
Fjern system- eller udvidelsesenhedens frontdæksel ved at tage fat i siderne på dækslet **A** og trække det imod dig.



RZAQ3900-0

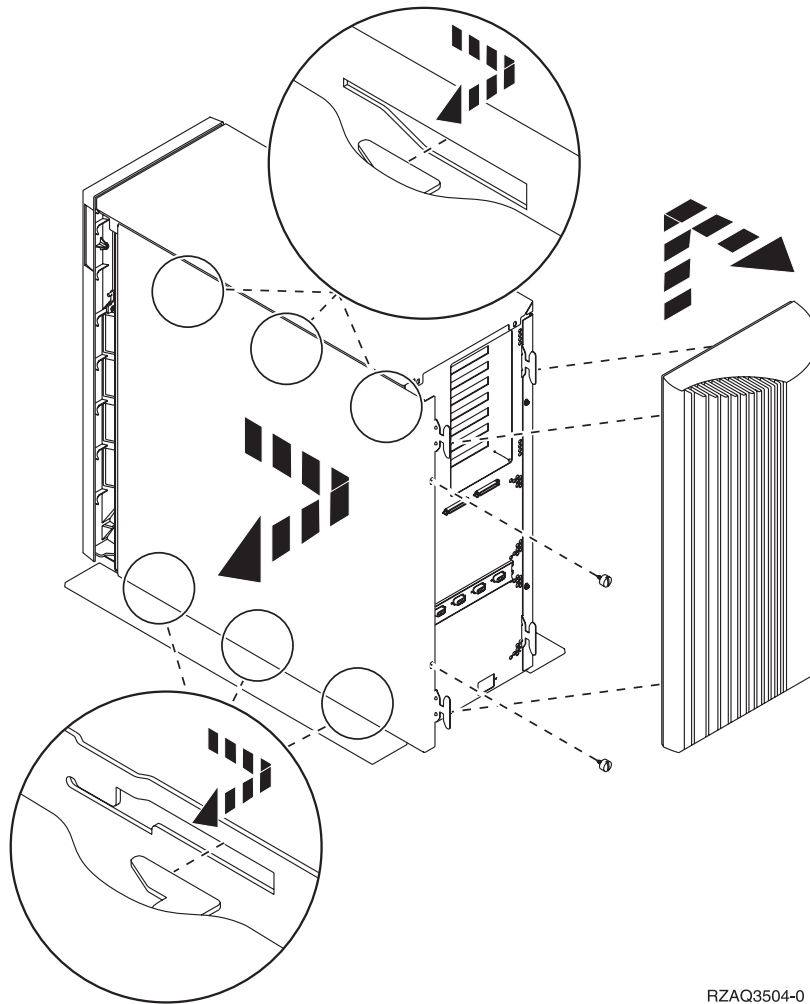
Frontdæksel på 825

Fjern systemenhedens frontdæksel ved at tage fat i siderne på dækslet **A** og trække det imod dig.



Side- og bagdæksel på 820, 5075 og 5095

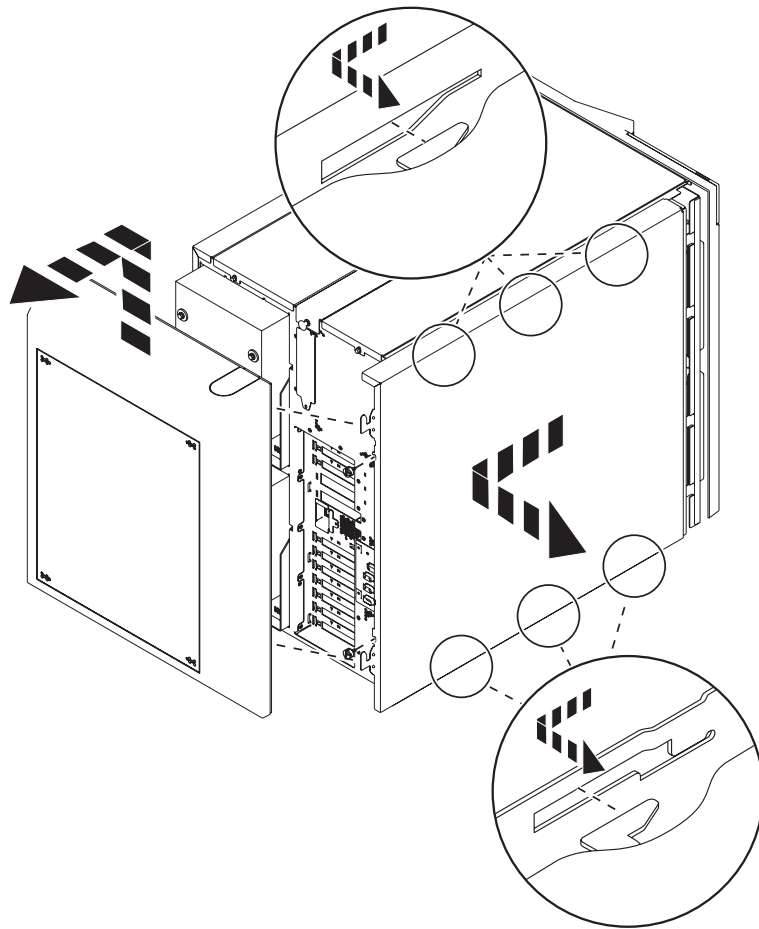
- ___ 1. Placér hånden under den nederste del af bagdækslet, og løft dækslet op og af.
- ___ 2. Afmontér det venstre sidedæksel (set bagfra) ved at løsne fingerskruerne og lade dækslet glide bagud, indtil det stopper.
- ___ 3. Træk dækslet ud.



RZAQ3504-0

Bagdæksel til 825

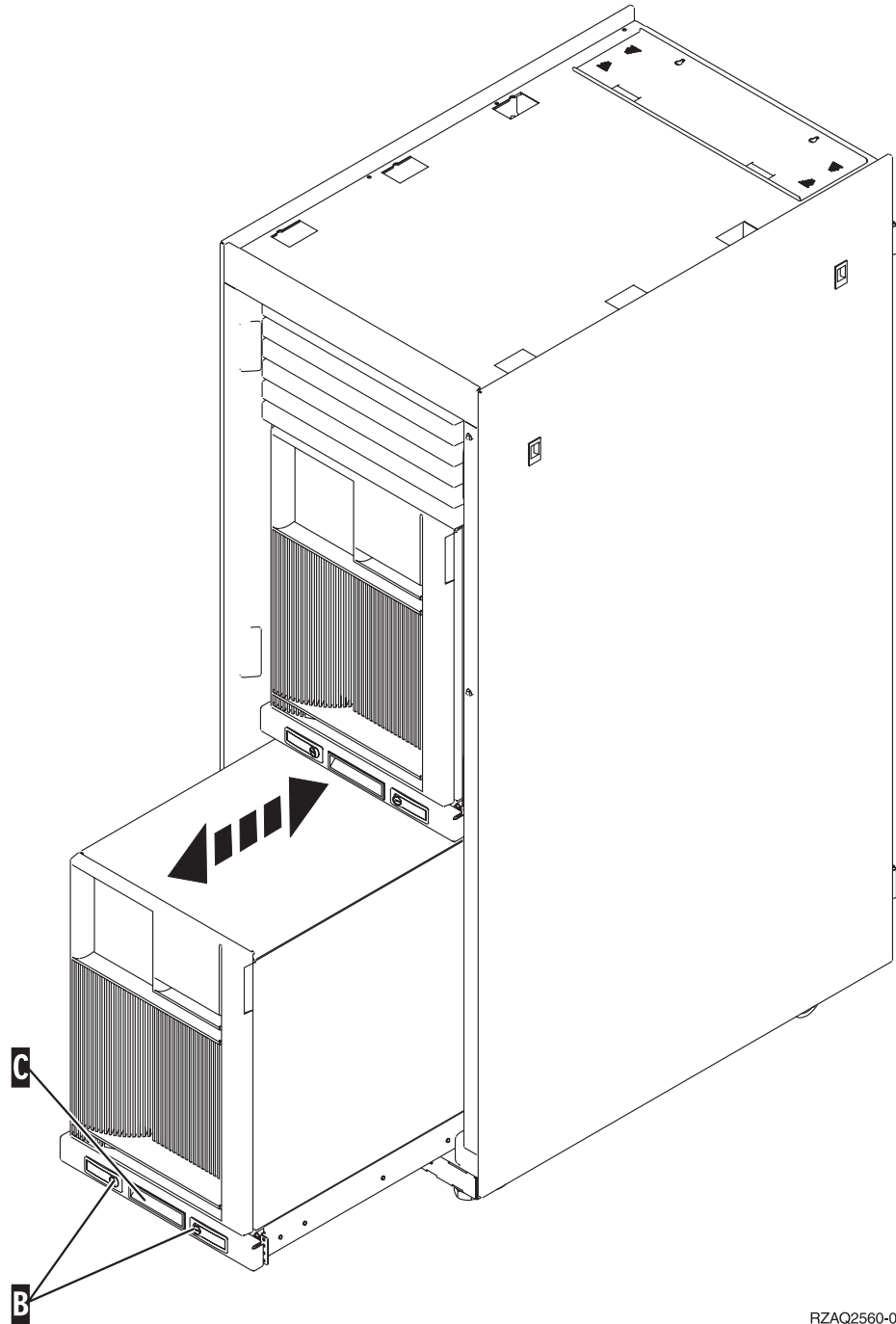
Fjern kun bagdækslet. Placér hånden under den nederste del af bagdækslet, og løft dækslet op og af.



RZAME601-0

Systemenheder i et rack

1. Tryk på låsene **B** og træk serveren ud vha. håndtaget **C**.



RZAQ2560-0

2. Se på de tidligere illustrationer, hvordan du afmonterer sidedækslet.

Nedlukning af systemet

Sådan lukker du systemet ned:

1. Hvis der findes et IXA-kort (Integrated xSeries Adapter) på systemet, skal du lukke det ned ved hjælp af OS/400-indstillingerne.
2. Sørg for, at alle job på systemet er afsluttet.
3. Skriv **pwrdownsys *immed** på en iSeries-kommandolinje, og tryk på Enter, når alle job er afsluttet.
4. Når iSeries-systemet er lukket helt ned, skal du fjerne alle netledninger fra stikkontakterne, f.eks. til printere og skærme.
5. Tag netledningen til system- eller udvidelsesenheden ud af stikkontakten.

Start af systemet

Sådan starter du systemet:

1. Fare!

En forkert forbundet stikkontakt kan give livsfarlig elektrisk spænding på metaldele i systemet eller på enheder, der er tilsluttet systemet. Det er kundens ansvar at sikre, at stikkontakten er korrekt forbundet til jord. (RSFTD201)

Sæt systemenhedens og systemkonsollens netledning i stikkontakten. Tilslut alle enheder, f.eks. printere og skærme, som du tidligere har afmonteret.

2. Er systemenheden en iSeries 270, 800, 810, 820, 825, 830, 840, 870 eller 890?

___ **270, 800 eller 810:** Fortsæt med næste trin.

___ **820, 825, 830, 840, 870 eller 890:** Fortsæt med trin 5.

3. Kig på Function/Data-displayet på kontrolpanelet.

4. Viser Function/Data-displayet **01 B V=S**, når IPL-tilstanden Normal (OK) er valgt?

___ **Ja:** Fortsæt med trin 7 på side 26.

___ **Nej:** Gør følgende:

___ a. Tryk på tilstandsknappen (Mode), indtil indikatoren for manuel tilstand (en lille hånd) lyser.

___ b. Tryk på forøgelses- eller formindskelsesknappen, indtil Function/Data-displayet viser **02**.

___ c. Tryk på Enter på kontrolpanelet.

___ d. Tryk på forøgelses- eller formindskelsesknappen, indtil Function/Data-displayet viser **B**.

___ e. Tryk på Enter på kontrolpanelet.

___ f. Tryk på forøgelses- eller formindskelsesknappen, indtil Function/Data-displayet viser **S**.

___ g. Tryk på Enter på kontrolpanelet.

___ h. Tryk på tilstandsknappen (Mode), indtil indikatoren for normal tilstand (**OK**) vises.

___ i. Tryk på forøgelses- eller formindskelsesknappen, indtil Function/Data-displayet viser **01**.

___ j. Tryk på Enter på kontrolpanelet.

Function/Data-displayet viser nu **01 B S**. Hvis det ikke er tilfældet, skal du gentage trin 4a til 4j. Hvis det er tilfældet, skal du fortsætte med 7 på side 26.

5. Kig på Function/Data-displayet på kontrolpanelet.

6. Viser Function/Data-displayet **01 B V=S**?

___ **Ja:** Fortsæt med næste trin.

___ **Nej:** Gør følgende:

___ a. Tryk på forøgelses- eller formindskelsesknappen, indtil Function/Data-displayet viser **02**.

___ b. Tryk på Enter på kontrolpanelet.

- ___ c. Tryk på forøgelses- eller formindskelsesknappen, indtil Function/Data-displayet viser **B**.
 - ___ d. Tryk på Enter på kontrolpanelet.
 - ___ e. Tryk på forøgelses- eller formindskelsesknappen, indtil Function/Data-displayet viser **S**.
 - ___ f. Tryk på Enter på kontrolpanelet.
 - ___ g. Tryk på forøgelses- eller formindskelsesknappen, indtil Function/Data-displayet viser **01**.
 - ___ h. Tryk på Enter på kontrolpanelet.
Function/Data-displayet skal nu vise **01 B S**. Hvis det ikke er tilfældet, skal du gentage trin 6a på side 25 til 6h.
 - ___ i. Fortsæt med trin 7.
7. Tryk på afbryderknappen på iSeries-kontrolpanelet. Det tager ca. 10 sekunder, før tændt-lampen lyser, og der vises data i Function/Data-displayet.

Bemærk: Det tager mellem 5 og 20 minutter for systemet at starte og udføre en IPL. Når IPL'en er færdig, vises 01 B N S på Function/Data-displayet.

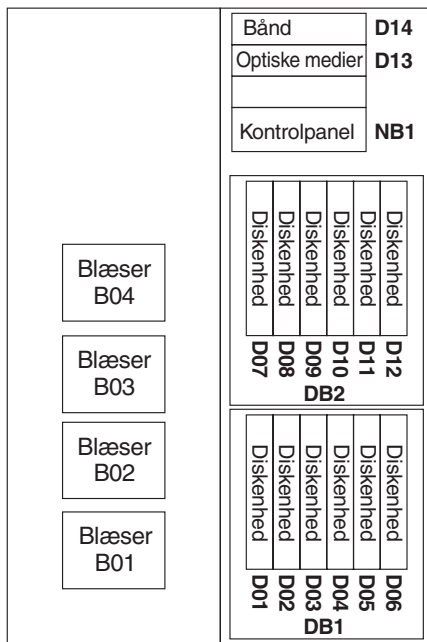
Placeringer

Find enheden:

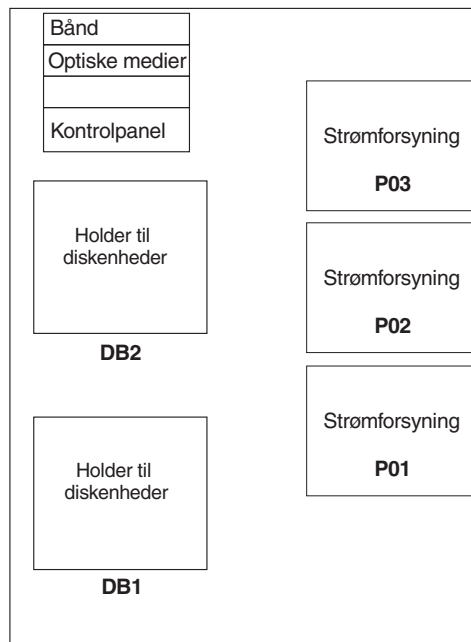
- "Placering af blæser og strømforsyningsenhed på 820" på side 28
- "Placering af blæser og strømforsyningsenhed på 825" på side 29
- "Placering af blæser og strømforsyning på 5075, 5095 og 0595" på side 30

Placering af blæser og strømforsyningsenhed på 820

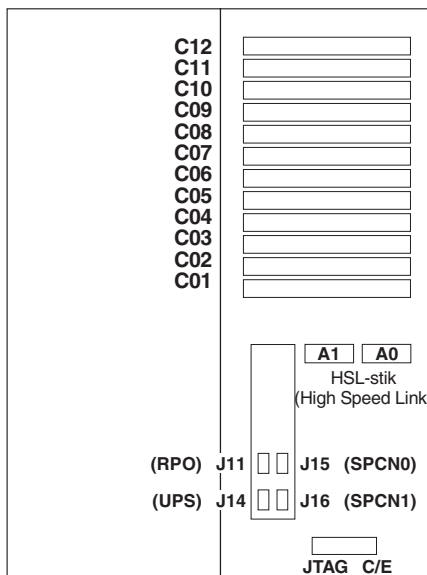
- Fjern strømforsyningsens udfyldningsplade fra position **P03**, før du installerer strømforsyningen. Træk i låsen for at fjerne udfyldningspladen.
- Installér blæsere i følgende rækkefølge: i position **B02**, derefter **B04**.



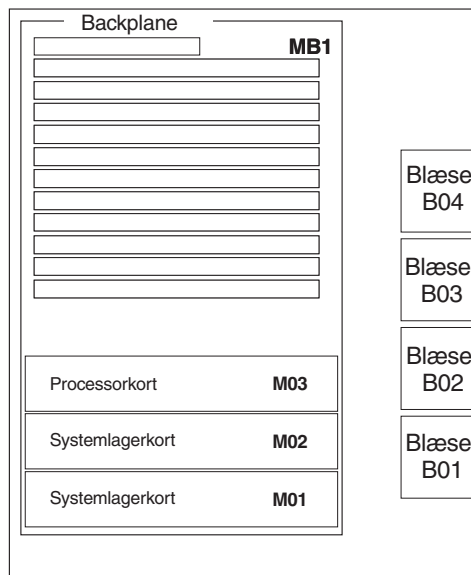
Forfra



Højre



Bagfra

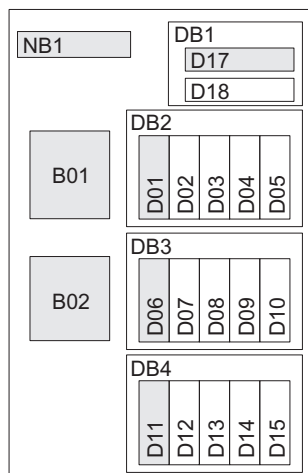


Venstre

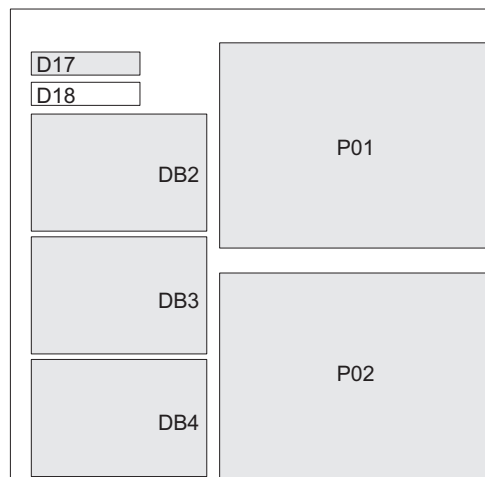
RZAQ2503-6

Placering af blæser og strømforsyningsenhed på 825

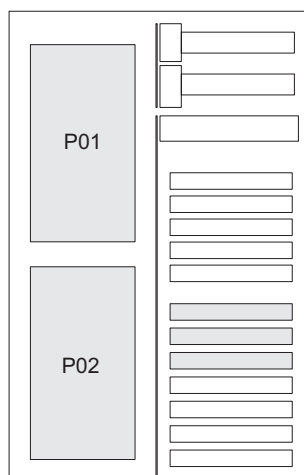
- Fjern strømforsyningsens udfyldningsplade fra position **P02**, før du installerer strømforsyningen. Træk i låsen for at fjerne udfyldningspladen.
- Installér blæserne i position **B02**.



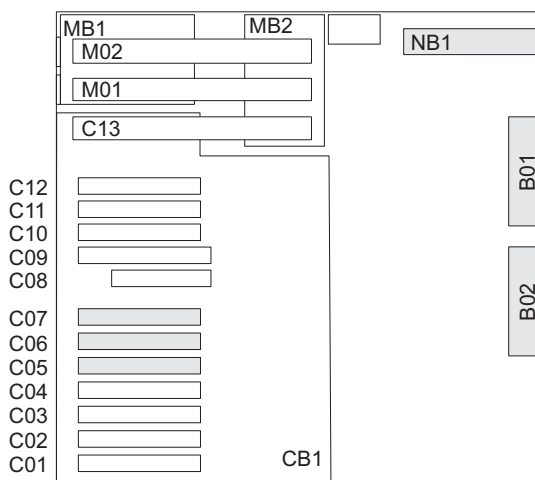
Forfra



Højre



Bagfra

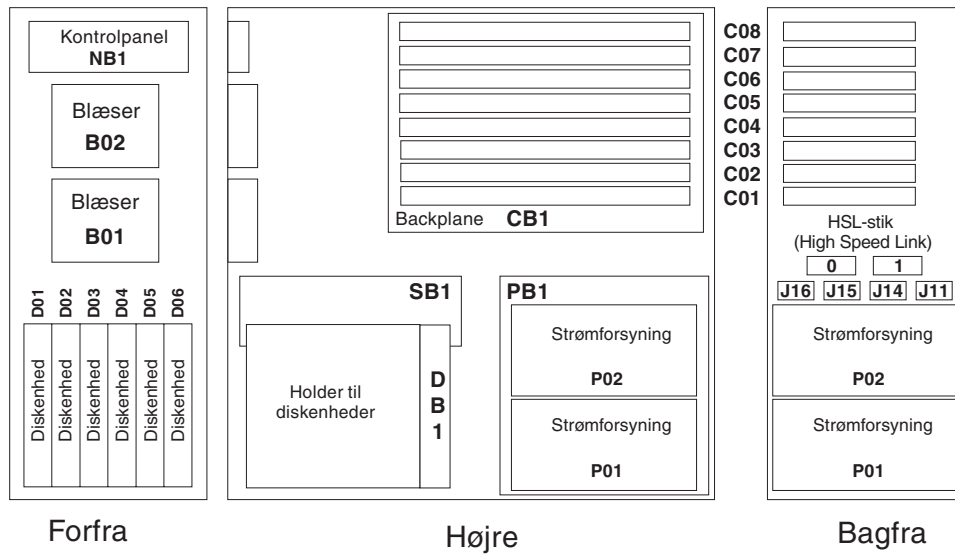


Venstre

RZAR6800-3

Placering af blæser og strømforsyning på 5075, 5095 og 0595

- Installér strømfor syningen i position P02.
- Installér blæseren i position B01.



RZAQ2500-4

Tillæg. Bemærkninger

Henvisninger til IBM-produkter, -programmer eller -serviceydelser betyder ikke, at kun IBM-produkter, -programmer eller -ydelser kan anvendes. Tilsvarende produkter, programmer eller ydelser, som ikke krænker IBM's ejendomsret, kan bruges i stedet for IBM's produkter, programmer eller ydelser. Det er kundens ansvar at vurdere og kontrollere funktionen af et produkt, program eller en ydelse, som ikke hidrører fra IBM.

IBM kan have patenter eller udestående patentansøgninger inden for det tekniske område, som denne bog dækker. De opnår ikke licens til disse patenter eller patentansøgninger ved at være i besiddelse af bogen. Forespørgsler om licens kan sendes til:

IBM Director of Licensing
IBM Corporation
North Castle Drive
Armonk, NY 10504-1785
USA

Denne bog leveres uden forpligtelser for IBM. IBM påtager sig ingen forpligtelser uanset kundens forventninger. Visse landes lovgivning tillader ikke fraskrivelse eller begrænsninger vedrørende underforståede garantier. Ovennævnte fraskrivelse eller begrænsninger gælder derfor muligvis ikke Dem.

Dokumentet kan indeholde tekniske unøjagtigheder.

Henvisninger til ikke-IBM-websteder er kun til orientering og fungerer på ingen måde som en godkendelse af disse websteder. Materialet på disse websteder er ikke en del af materialet til dette IBM-produkt, og eventuel brug af disse websteder sker på eget ansvar.

IBM forbeholder sig ret til at benytte eventuelle oplysninger, du leverer, uanset form, uden din forudgående tilladelse.

Alle data i denne bog vedrørende ydeevnen er fastlagt i et kontrolleret miljø. Derfor kan resultater, der er indhentet i andre driftsmiljøer, variere betydeligt. Nogle målinger kan være foretaget på udviklingssystemer, og der er derfor ingen garanti for, at disse målinger vil være de samme på almindeligt tilgængelige systemer. Desuden kan visse målinger være foretaget via ekstrapolation. De faktiske resultater kan variere. Brugere af denne bog skal kontrollere de relevante data for deres specielle driftsmiljø.

Oplysninger om produkter, der ikke produceres af IBM, er indhentet hos leverandørerne af produkterne eller fra offentliggjort materiale. IBM har ikke testet disse produkter og kan derfor ikke bekræfte oplysningerne om ydeevne, kompatibilitet eller andre oplysninger vedrørende disse produkter. Spørgsmål vedr. ikke-IBM-produkter skal stilles til leverandørerne af produkterne.

Alle erklæringer vedr. IBM's fremtidige strategi og hensigter kan ændres eller trækkes tilbage uden varsel.

Alle de viste IBM-priser er IBM's vejledende udsalgspriser. Ret til ændringer uden varsel forbeholdes. Forhandlerpriser kan variere.

Disse oplysninger er kun beregnet til uforpligtende planlægning. Oplysningerne i bogen kan blive ændret, inden de beskrevne produkter bliver tilgængelige.

Alle navne, der er anvendt i bogen, er opdigtede, og ethvert sammenfald med virkeligheden er derfor tilfældig. Disse oplysninger kan indeholde navne på personer, firmanavne, varemærker og produktnavne. Alle navne er opdigtede og enhver lighed med navne og adresser, som anvendes af faktiske virksomheder, er tilfældig.

Hvis du læser denne bog som en elektronisk bog, vises fotografier og farvebilleder muligvis ikke.

Specifikationer og grafiske illustrationer i denne bog må hverken gengives helt eller delvist uden skriftlig tilladelse fra IBM.

Denne bog er beregnet til brug for hardwareserviceteknikere med henblik på vedligeholdelse og reparation af de nævnte maskiner. IBM foregiver ikke, at den kan anvendes til andet formål.

Specifikationer og grafiske illustrationer i denne bog må hverken gengives helt eller delvist uden skriftlig tilladelse fra IBM.

Denne bog er beregnet til brug for kundepersonale med henblik på drift og planlægning i forbindelse med de nævnte maskiner. IBM foregiver ikke, at den kan anvendes til andet formål.

Varemærker

Følgende varemærker tilhører International Business Machines Corporation:

Application System/400
AS/400
e (logo)
IBM
iSeries
Operating System/400
OS/400
400

Følgende varemærker tilhører International Business Machines Corporation og Lotus Development: Lotus, Freelance og WordPro.

Varemærket C-bus tilhører Corollary, Inc.

Følgende varemærker tilhører Intel Corporation: ActionMedia, LANDesk, MMX, Pentium og ProShare.

Følgende varemærker tilhører Microsoft Corporation: Microsoft, Windows, Windows NT og Windows-logoet.

Varemærket SET og SET-logoet tilhører SET Secure Electronic Transaction LLC.

Java og alle Java-baserede varemærker tilhører Sun Microsystems, Inc.

Varemærket UNIX tilhører The Open Group.

Alle andre varemærker anerkendes.

Vilkår for downloadning og udskrivning af publikationer

De har tilladelse til at bruge de publikationer, De har valgt at downloade, i henhold til følgende vilkår, og under forudsætning af at De accepterer vilkårene.

Personlig brug: De må kun reproducere disse publikationer til Deres personlige, ikke-kommercielle brug, forudsat at De bibeholder alle erklæringer om ejendomsrettigheder. De må ikke distribuere, fremvise eller fremstille afledte arbejder af disse publikationer eller en del af dem uden IBM's samtykke.

Kommerciel brug: De må reproducere, distribuere og fremvise disse publikationer inden for Deres virksomhed, forudsat at De bibeholder alle erklæringer om ejendomsrettigheder. De må ikke fremstille afledte arbejder af disse publikationer eller reproducere, distribuere eller fremvise publikationerne eller en del af dem uden for Deres virksomhed uden IBM's samtykke.

Medmindre andet udtrykkeligt er angivet i disse vilkår, gives ingen andre tilladelser, licenser eller rettigheder - hverken udtrykkelige eller underforståede - til publikationerne eller til eventuelle andre oplysninger, data, software eller andre immaterielle rettigheder, som de indeholder.

IBM forbeholder sig ret til at trække de tilladelser, som er angivet i disse vilkår, tilbage, hvis brugen af publikationerne efter IBM's skøn skader IBM's interesser, eller hvis den ovenfor nævnte vejledning efter IBM's skøn ikke bliver fulgt korrekt.

Det er ikke tilladt at downloade, eksportere og reeksportere disse oplysninger, medmindre alle gældende love og bestemmelser overholdes fuldstændigt, herunder amerikanske eksportlove og -bestemmelser. IBM fremsætter ingen garantier med hensyn til indholdet i publikationerne. Publikationerne leveres, som de er og forefindes, uden nogen form for garanti, hverken udtrykkelig eller underforstået. IBM påtager sig ingen forpligtelser, uanset eventuelle forventninger vedrørende egnethed eller anvendelse.

Alt materiale er beskyttet af copyright og tilhører IBM Corporation.

Ved at downloade og udskrive en publikation fra dette websted, erklærer De Dem indforstået med at overholde de her nævnte vilkår.

Ansvarsfraskrivelse vedrørende kode

Dette dokument indeholder programmeringseksempler.

IBM giver Dem en ikke-eksklusiv copyrightlicens til at bruge alle programmeringskodeeksempler, hvorfra De kan oprette lignende funktioner, som er tilpasset Deres egne specifikke behov.

IBM leverer kun eksempelkode til illustrationsformål. Eksemplerne er ikke testet fuldt ud under alle forhold. IBM kan derfor ikke stå inde for disse programmets driftssikkerhed, serviceegnethed eller funktionsdygtighed.

Alle de indeholdte programmer leveres som de er og forefindes uden nogen form for garanti. IBM påtager sig ingen forpligtelser, uanset eventuelle forventninger vedrørende egnethed eller anvendelse.

Advarsel om elektronisk stråling

Federal Communications Commission-erklæring (FCC)

Bemærk: Dette udstyr er testet og overholder grænseværdierne for digitale klasse A-enheder i overensstemmelse med artikel 15 i FCC-reglerne. Grænseværdierne er udformet, så de sikrer rimelig beskyttelse mod forstyrrende interferens, når udstyret benyttes i et virksomhedsmiljø. Udstyret genererer og anvender frekvenser, der kan forstyrre radiokommunikationen, hvis udstyret ikke installeres og benyttes i overensstemmelse med vejledningen. Brug af dette udstyr i beboelsesområder kan forårsage forstyrrelse af radio- og tv-nettet. Hvis det er tilfældet, skal brugeren selv afhjælpe problemet for egen regning.

Der skal anvendes korrekt skærmede og jordforbundne kabler og stik for at overholde FCC-grænseværdierne for stråling. IBM er ikke ansvarlig for forstyrrelse af radio- og tv-nettet, som skyldes, at der er brugt andre kabler og stik end de anbefalede, eller at der er foretaget uautoriserede ændringer eller tilpasninger. Uautoriserede ændringer eller tilpasninger kan medføre, at brugeren mister retten til at benytte udstyret.

Denne enhed overholder forskrifterne i artikel 15 i FCC-reglerne. Ved anvendelse skal følgende to betingelser være opfyldt: (1) Enheden må ikke forårsage forstyrrende interferens, og (2) enheden skal kunne aflede interferens, som eventuelt kan give driftsproblemer.

Ansvarlig part:

International Business Machines Corporation
New Orchard Road
Armonk, NY 10504

Telefonnr.: 1-919-543-2193

Erklæring vedr. overholdelse af EU-krav

Dette produkt overholder kravene vedrørende elektromagnetisk kompatibilitet fastsat i EF-direktiv 89/336/EØF om harmonisering af medlemsstaternes lovgivning vedrørende elektromagnetiske apparater. IBM kan ikke påtage sig ansvaret for manglende opfyldelse af kravene hidrørende fra ikke-godkendte ændringer af produktet, herunder isætning af kort, der ikke leveres af IBM.

Advarsel om elektronisk stråling

Advarslen gælder dette IBM-produkt. Advarsler for andre IBM-produkter, der kan anvendes sammen med dette produkt, findes i de tilhørende manualer.

Federal Communications Commission-erklæring (FCC)

Bemærk: Dette udstyr er testet og overholder grænseværdierne for digitale klasse B-enheder i overensstemmelse med artikel 15 i FCC-reglerne. Grænseværdierne er udformet, så de sikrer rimelig beskyttelse mod forstyrrende interferens i boligområder. Udstyret genererer og anvender frekvenser, der kan forstyrre radiokommunikationen, hvis udstyret ikke installeres i overensstemmelse med instruktionerne. Selvom instruktionerne følges, kan der under visse omstændigheder alligevel opstå

forstyrrelser. Man kan konstatere, om det er tilfældet, ved at tænde og slukke for udstyret. Hvis radio- eller tv-transmissionen forstyrres, kan man forsøge at løse problemet ved at gøre et af følgende:

- Dreje eller flytte modtagerantennen.
- Øge afstanden mellem udstyret og modtageren.
- Tilslutte udstyret til en stikkontakt i en anden strømkreds end den, modtageren er tilsluttet.
- Anmode en autoriseret IBM-forhandler eller servicetekniker om assistance.

Der skal anvendes korrekt skærmede og jordforbundne kabler og stik for at overholde FCC-grænseværdier for stråling. Sådanne kabler og stik kan købes hos autoriserede IBM-forhandlere. IBM er ikke ansvarlig for forstyrrelse af radio- og tv-nettet, som skyldes, at der er brugt andre kabler og stik end de anbefalede, eller at der er foretaget uautoriserede ændringer eller tilpasninger. Uautoriserede ændringer eller tilpasninger kan medføre, at brugeren mister retten til betjening af udstyret.

Denne enhed overholder forskrifterne i artikel 15 i FCC-reglerne. Ved anvendelse skal følgende to betingelser være opfyldt: (1) Enheden må ikke forårsage forstyrrende interferens, og (2) enheden skal kunne aflede interferens, herunder interferens der kan give uønskede resultater.

Ansvarlig part:

International Business Machines Corporation
New Orchard Road
Armonk, NY 10504

Telefonnr.: 1-919-543-2193

Erklæring vedr. overholdelse af EU-krav

Dette produkt overholder kravene vedrørende elektromagnetisk kompatibilitet fastsat i EF-direktiv 89/336/EØF om harmonisering af medlemsstaternes lovgivning vedrørende elektromagnetiske apparater. IBM kan ikke påtage sig ansvaret for manglende opfyldelse af kravene hidrørende fra ikke-godkendte ændringer af produktet, herunder isætning af kort, der ikke leveres af IBM.

Dette produkt er testet og overholder grænseværdierne for IT-udstyr i klasse B i overensstemmelse med CISPR 22 / European Standard EN 55022. Grænseværdierne for klasse B-udstyr er udarbejdet for normalt hjemmemiljø og giver rimelig beskyttelse mod interferens i forhold til licenserede kommunikationsenheder.

Der skal bruges skærmede og jordforbundne kabler (IBM partnummer 75G5958 eller tilsvarende) for at reducere risikoen for interferens med radio- og tv-udstyr og andet elektrisk eller elektronisk udstyr. Sådanne kabler og stik kan købes hos autoriserede IBM-forhandlere. IBM kan ikke påtage sig ansvaret for interferens forårsaget af brug af andre kabler og stik, end anbefalet.

IBM