

IBM

@server

iSeries 270, 800, 810, 820 og 825

Udskiftelig lagerenhed

*Version 5*







@server

iSeries 270, 800, 810, 820 og 825

Udskiftelig lagerenhed

*Version 5*

**Bemærk**

Læs oplysningerne i "Bemærkninger", på side 37, inden du læser denne vejledning og tager produktet i brug.

**Fjerde udgave (August 2005)**

Denne udgave gælder version 5, release 3, modification 0 af IBM Operating System/400 (produktnummer 5722-SS1) og alle efterfølgende releases og modifications, indtil andet angives i nye udgaver. Denne version kan ikke benyttes på alle RISC-modeller (Reduced Instruction Set Computer) og heller ikke på CISC-modeller.

Oversat af IBM Sprogcenter.

© Copyright IBM Danmark A/S 2000, 2005.

© Copyright International Business Machines Corporation 2000, 2005. All rights reserved.

---

# Indholdsfortegnelse

<b>Kapitel 1. Udskifteligt lagerenhed . . . . .</b>	<b>1</b>	Flere oplysninger: Installation af udskiftelige lagerenheder med 825 slukket . . . . .	22
<b>Kapitel 2. Før du begynder. . . . .</b>	<b>3</b>		
<b>Kapitel 3. Udskiftning af udskiftelige lagerenheder i iSeries 270, 800, 810 og 820. . . . .</b>	<b>5</b>		
<b>Kapitel 4. Installation af udskiftelige lagerenheder i iSeries 270, 800, 810 og 820. . . . .</b>	<b>7</b>		
Flere oplysninger: Installation af udskiftelige lagerenheder i iSeries 270, 800, 810 og 820 . . . . .	7		
Færdiggørelse af installationen . . . . .	9		
<b>Kapitel 5. Udskiftning af udskiftelige lagerenheder i iSeries 825 . . . . .</b>	<b>13</b>		
Udskiftning af udskiftelige lagerenheder med 825 tændt . . . . .	13		
Udskiftning af udskiftelige lagerenheder med 825 slukket . . . . .	15		
<b>Kapitel 6. Installation af udskiftelige lagerenheder i iSeries 825 . . . . .</b>	<b>19</b>		
Installation af udskiftelige lagerenheder med 825 tændt . . . . .	20		
Forberedelse af installation af udskiftelig lagerenhed . . . . .	20		
Flere oplysninger: Installation af udskiftelige lagerenheder med 825 tændt. . . . .	20		
Installation af udskiftelige lagerenheder med 825 slukket . . . . .	22		
		<b>Kapitel 7. Udskiftning af backplane til udskiftelige lagerenheder (til samtidig installation). . . . .</b>	<b>25</b>
		<b>Kapitel 8. Installation af backplane til udskiftelige lagerenheder (til samtidig installation). . . . .</b>	<b>27</b>
		Flere oplysninger: Installation af backplane til udskiftelige lagerenheder (til samtidig installation) . . . . .	28
		<b>Nedlukning af systemenheden . . . . .</b>	<b>31</b>
		<b>Enhedens dæksler. . . . .</b>	<b>33</b>
		270-, 800-, 810- og 820-systemenheder . . . . .	33
		270-, 800- eller 810-systemenhed i et rack . . . . .	35
		<b>Tillæg. Bemærkninger . . . . .</b>	<b>37</b>
		Varemærker . . . . .	38
		Vilkår for downloadning og udskrivning af publikationer . . . . .	39
		Ansvarsfraskrivelse vedrørende kode. . . . .	39
		Advarsel om elektronisk stråling . . . . .	39
		Federal Communications Commission-erklæring (FCC) . . . . .	39
		Advarsel om elektronisk stråling . . . . .	40
		Federal Communications Commission-erklæring (FCC) . . . . .	40



---

## Kapitel 1. Udskifteligt lagerenhed

Udskiftning og installation af denne facilitet kan udføres af kunden. Vejledningen beskriver, hvordan du f.eks.:

- Udfører forudsætninger.
- Lukker systemenheden ned.
- Fjerner systemenhedens dæksler.
- Fjerner udstyr.
- Installerer nyt udstyr.
- Sætter dækslerne på igen.
- Foretager en IPL af styresystemet.
- Kontrollerer den nye hardwarekonfiguration.

Det tager ca. en time at udføre disse opgaver. Du skal eventuelt beregne ekstra tid til at afslutte job, sikkerhedskopiere systemet, udføre IPL og kontrollere hardwarekonfigurationen.

Du kan vælge at udføre disse opgaver selv, eller du kan kontakte IBM eller en autoriseret forhandler, som kan udføre opgaverne for dig mod betaling. Kontakt den autoriserede forhandler eller IBM's tekniske afdeling, hvis der opstår problemer med en opgave.

Vælg den vejledning, der hører til den opgave, du skal udføre:

- Kapitel 3, "Udskiftning af udskiftelige lagerenheder i iSeries 270, 800, 810 og 820", på side 5
- Kapitel 5, "Udskiftning af udskiftelige lagerenheder i iSeries 825", på side 13
- Kapitel 7, "Udskiftning af backplane til udskiftelige lagerenheder (til samtidig installation)", på side 25
- Kapitel 4, "Installation af udskiftelige lagerenheder i iSeries 270, 800, 810 og 820", på side 7
- Kapitel 6, "Installation af udskiftelige lagerenheder i iSeries 825", på side 19
- Kapitel 8, "Installation af backplane til udskiftelige lagerenheder (til samtidig installation)", på side 27





---

## Kapitel 2. Før du begynder

Gør følgende, inden du påbegynder en udskiftnings- eller installationsopgave:

- \_\_\_ 1. **Sørg for, at du har en ny sikkerhedskopi af systemet (herunder styresystemet, licensprogrammerne og dataene), hvis du skal udføre en installation eller, hvis det er muligt, en udskiftning.** Hvis styresystemet og licensprogrammerne er blevet sikkerhedskopieret, siden der sidst blev aktiveret PTF'er, kan den sikkerhedskopi bruges.
- \_\_\_ 2. Brug den nødvendige tid på at sætte dig ind i denne vejledning.
- \_\_\_ 3. Sørg for, at du har en mellemstor, fladbladet skruetrækker.
- \_\_\_ 4. Kontakt en af følgende, hvis du har modtaget forkert eller beskadiget udstyr, eller udstyr mangler:
  - Den autoriserede forhandler
  - I USA: IBM Rochester Manufacturing Automated Information Line (R-MAIL) på 1-800-300-8751
  - I lande uden for USA: Brug følgende websted til at finde de service- og supportnumre, du skal bruge:  
<http://www.ibm.com/planetwide>
- \_\_\_ 5. Hvis du installerer ny hardware i logiske afsnit (partitioner), er det vigtigt, at du forstår, hvilke krav der stilles, og planlægger derefter. Læs om logiske afsnit (Logical partitions) i *Information Center*, og vend derefter tilbage til denne vejledning.
- \_\_\_ 6. Kontakt den autoriserede forhandler eller IBM's tekniske afdeling, hvis der opstår problemer undervejs.
- \_\_\_ 7. Undersøg, om der er nogen PTF-forudsætninger, der skal være opfyldt, før du installerer den nye facilitet. Gå til følgende websted:  
[http://www-912.ibm.com/s\\_dir/slckbase.NSF/slckbase](http://www-912.ibm.com/s_dir/slckbase.NSF/slckbase)
  - a. Vælg **All Documents**.
  - b. Vælg **General Information**.
  - c. Vælg **Offerings**.
  - d. Vælg **Feature Prerequisites**.
  - e. Vælg **Customer Installation Features Prerequisites**.
  - f. Find nummeret på den facilitet (feature), du vil installere, og OS/400-releasen, og kontrollér forudsætningerne.




---

## Kapitel 3. Udskiftning af udskiftelige lagerenheder i iSeries 270, 800, 810 og 820

Sådan udskifter du en udskiftelig lagerenhed:

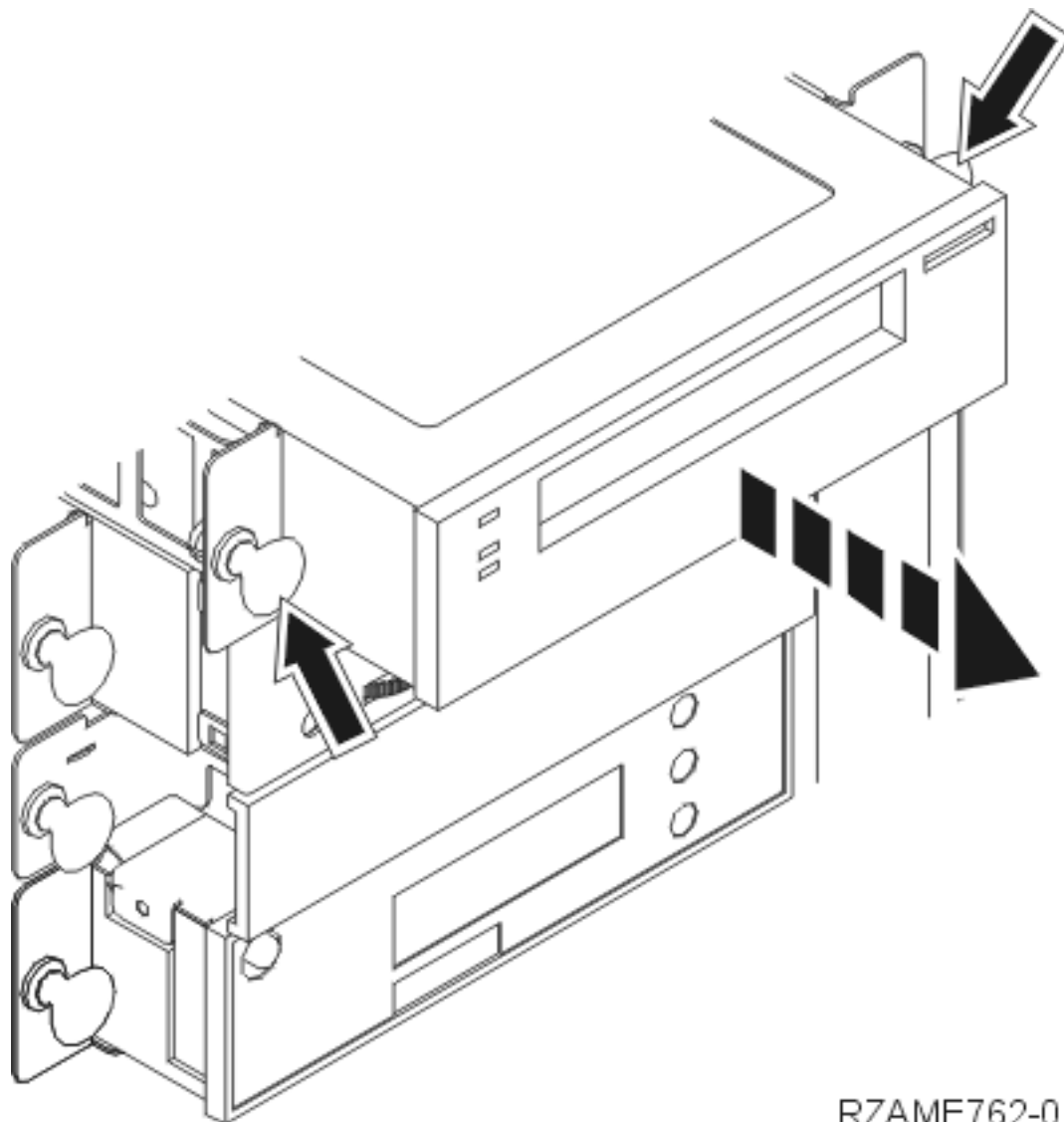
- \_\_\_ 1. Udfør forudsætningerne, som beskrevet i Kapitel 2, "Før du begynder", på side 3.
- \_\_\_ 2. "Nedlukning af systemenheden" på side 31.
- \_\_\_ 3. Fjern dækslerne. Se "Enhedens dæksler" på side 33.
- \_\_\_ 4. **Brug om muligt en beskyttelsesstrop om håndledet for at undgå, at statisk elektricitet beskadiger udstyret.** Hvis du ikke har en beskyttelsesstrop, kan du berøre en metaloverflade på system- eller udvidelsesenheden, før du installerer eller udskifter udstyr.

Gør følgende, hvis du har modtaget beskyttelsesstroppen 2209 Disposable Wrist Strap:

- \_\_\_ a. Fastgør beskyttelsesstroppen.  Vis video.
- \_\_\_ b. Fjern beskyttelsesstrimlen fra kobberfoliet i enden, når du ruller stroppen ud.
- \_\_\_ c. Placér den selvklæbende del af kobberfoliet på en **fritliggende, ikke-malet** metaloverflade på enhedens ramme.

**Bemærk:** Tag samme sikkerhedsforanstaltninger, som du ville tage, hvis du ikke havde stroppen om håndledet. Beskyttelsesstroppen 2209 Disposable Wrist Strap er beregnet til at forhindre statisk elektricitet. Den øger eller mindsker ikke risikoen for at få elektrisk stød, når du arbejder med elektrisk udstyr.

- \_\_\_ 5. Find den udskiftelige lagerenhed, der skal udskiftes.
- \_\_\_ 6. Træk signalkablet (stort kabelstik) og strømforsyningskablet (lille kabelstik) ud bag på enheden. Der er adgang til disse stik fra siden af systemenheden.
- \_\_\_ 7. Træk de to låse, som låser lagerenheden fast til systemenhedens ramme, fremad, indtil de stopper.



RZAME762-0

- 8. Fjern lagerenheden ved at lade den glide fremad og ud af systemenheden. Det kan eventuelt være nødvendigt at fjerne blænddækslet over kontrolpanelet.
- 9. Placér lagerenheden i en antistatisk beskyttelsespose.
- 10. Følg trinnene i "Flere oplysninger: Installation af udskiftelige lagerenheder i iSeries 270, 800, 810 og 820" på side 7 for at installere den nye enhed.


---

## Kapitel 4. Installation af udskiftelige lagerenheder i iSeries 270, 800, 810 og 820

Sådan installerer du en udskiftelig lagerenhed:

- \_\_ 1. Udfør forudsætningerne, som beskrevet i Kapitel 2, "Før du begynder", på side 3.
- \_\_ 2. "Nedlukning af systemenheden" på side 31.
- \_\_ 3. **Brug om muligt en beskyttelsesstrop om håndledet for at undgå, at statisk elektricitet beskadiger udstyret.** Hvis du ikke har en beskyttelsesstrop, kan du berøre en metaloverflade på system- eller udvidelsesenheden, før du installerer eller udskifter udstyr.

Gør følgende, hvis du har modtaget beskyttelsesstroppen 2209 Disposable Wrist Strap:

- \_\_ a. Fastgør beskyttelsesstroppen.  Vis video.
- \_\_ b. Fjern beskyttelsesstrimlen fra kobberfoliet i enden, når du ruller stroppen ud.
- \_\_ c. Placér den selvklæbende del af kobberfoliet på en **fritliggende, ikke-malet** metaloverflade på enhedens ramme.

**Bemærk:** Tag samme sikkerhedsforanstaltninger, som du ville tage, hvis du ikke havde stroppen om håndledet. Beskyttelsesstroppen 2209 Disposable Wrist Strap er beregnet til at forhindre statisk elektricitet. Den øger eller mindsker ikke risikoen for at få elektrisk stød, når du arbejder med elektrisk udstyr.

- \_\_ 4. Afmonter enhedens dæksler (se oplysningerne under "Enhedens dæksler" på side 33).
- \_\_ 5. Fjern blænddækslet fra systemenheden.
- \_\_ 6. Følg trinnene i "Flere oplysninger: Installation af udskiftelige lagerenheder i iSeries 270, 800, 810 og 820" for at installere den nye enhed.

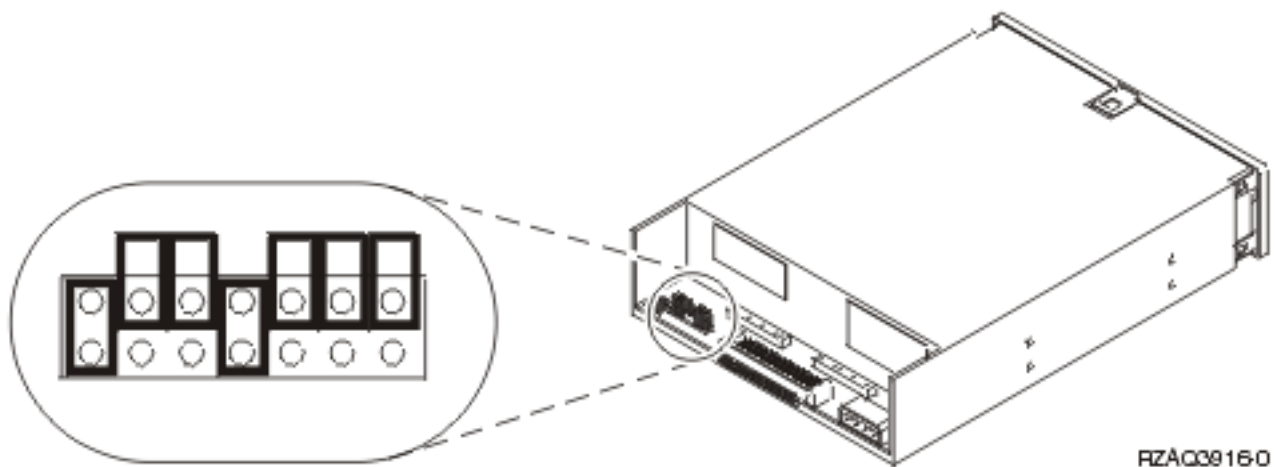
---

## Flere oplysninger: Installation af udskiftelige lagerenheder i iSeries 270, 800, 810 og 820

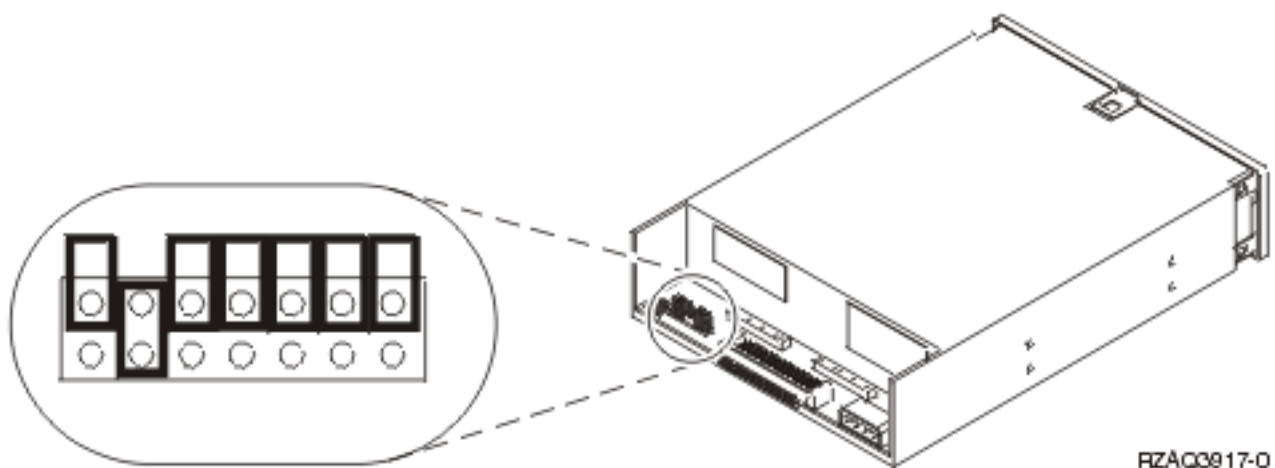
Sådan installerer du en udskiftelig lagerenhed:

**Bemærk:** Illustrationerne i denne vejledning ser muligvis ikke ud nøjagtigt som den server, du har. Installationen udføres imidlertid på samme måde.

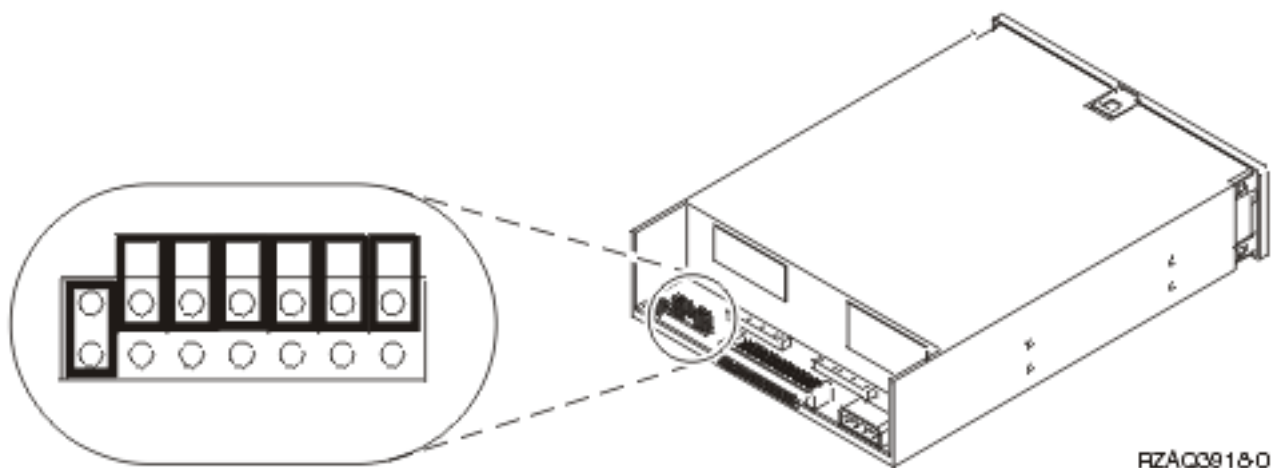
- \_\_ 1. Find pakken med den nye, udskiftelige lagerenhed, og tag enheden ud pakken.
- \_\_ 2. Skal du installere en optisk enhed?
  - \_\_ **Ja:** Fortsæt med næste trin.
  - \_\_ **Nej:** Fortsæt med trin 4 på side 8.
- \_\_ 3. På følgende figurer kan du se, hvordan du placerer de optiske enheders adressejumper.



Figur 1. 6321 Optisk cd-enhed, jumpere til position D07 (Model 270, 800 og 810) og D13 (Model 820)



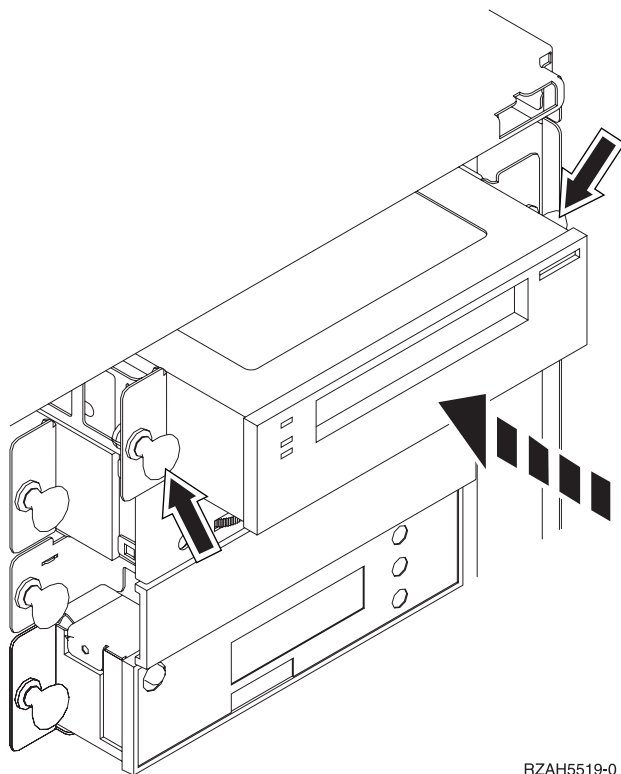
Figur 2. 6330 Optisk dvd-RAM-enhed, jumpere til position D07 (Model 270, 800 og 810) og D13 (Model 820)



Figur 3. Optisk dvd-ROM-enhed, jumpere til position D07 (Model 270, 800 og 810) og D13 (Model 820)

- 4. Lad enheden glide forsigtigt på plads i systemenheden (figur 4 på side 9), til den flugter med systemenhedens ramme.

- \_\_\_ 5. Tryk de blå låse ind for at fastgøre enheden til systemenheden.
- \_\_\_ 6. Sæt strømforsyningskablet i det lille stik bag på den udskiftelige lagerenhed.
- \_\_\_ 7. Hvis du ikke skal udskifte en eksisterende udskiftelig lagermedieenhed, skal du fjerne båndet fra enden af kablet.
- \_\_\_ 8. Sæt signalkablet i det store stik bag på den udskiftelige lagerenhed.



RZAH5519-0

Figur 4. Installation af udskiftelig lagerenhed

- \_\_\_ 9. Skal du installere en andet udskifteligt lagerenhed?
  - \_\_\_ **Nej:** Fortsæt med næste trin.
  - \_\_\_ **Ja:** Gentag denne procedure.
- \_\_\_ 10. Skal du installere andre adapterkort eller enheder?
  - \_\_\_ **Nej:** Fortsæt med næste trin.
  - \_\_\_ **Ja:** Hvis du skal installere en anden enhed, f.eks. en diskenhed, et adapterkort eller et RAM-kort, skal du følge den vejledning, som er leveret sammen med den pågældende enhed.
- \_\_\_ 11. Fortsæt med "Færdiggørelse af installationen"

## Færdiggørelse af installationen

- \_\_\_ 1. Sæt systemenhedens sidedæksel på ved at rette de øverste og nederste tappe ind. Skub derefter dækslet fremad. Sørg for, at alle tappene passer ind i rillerne. Lad dækslet glide mod systemenhedens forside, indtil det ikke kan komme længere, og fastgør skruerne.
- \_\_\_ 2. Montér systemenhedens dæksler.

### 3. Fare!

En forkert forbundet stikkontakt kan give livsfarlig elektrisk spænding på metaldele i systemet eller på enheder, der er tilsluttet systemet. Det er kundens ansvar at sikre, at stikkontakten er korrekt forbundet til jord. (RSFTD201)

Sæt netledningen fra følgende enheder i en stikkontakt:

- Systemenheden
- Systemkonsollen.

- \_\_\_ 4. Tilslut alle tilknyttede enheder, f.eks. printere og skærme, og tænd for dem.
- \_\_\_ 5. Er enheden en Model 270, 800, 810 eller 820?
- \_\_\_ 270, 800 eller 810: Fortsæt med næste trin.
- \_\_\_ 820: Fortsæt med trin 8.
- \_\_\_ 6. Kig på Function/Data-displayet på kontrolpanelet.
- \_\_\_ 7. Viser Function/Data-displayet **01 B N V=S**?
- \_\_\_ Ja: Fortsæt med trin 10 på side 11.
- \_\_\_ Nej: Gør følgende:
- \_\_\_ a. Tryk på forøgelses- eller formindskelsesknappen, indtil Function/Data-displayet viser **02**.
- \_\_\_ b. Tryk på Enter på kontrolpanelet.
- \_\_\_ c. Tryk på forøgelses- eller formindskelsesknappen, indtil Function/Data-displayet viser **B**.
- \_\_\_ d. Tryk på Enter på kontrolpanelet.
- \_\_\_ e. Tryk på forøgelses- eller formindskelsesknappen, indtil Function/Data-displayet viser **N**.
- \_\_\_ f. Tryk på Enter på kontrolpanelet.
- \_\_\_ g. Tryk på forøgelses- eller formindskelsesknappen, indtil Function/Data-displayet viser **S**.
- \_\_\_ h. Tryk på Enter på kontrolpanelet.
- \_\_\_ i. Tryk på forøgelses- eller formindskelsesknappen, indtil Function/Data-displayet viser **01**.
- \_\_\_ j. Tryk på Enter på kontrolpanelet.
- Function/Data-displayet viser nu **01 B N S**. Hvis det ikke er tilfældet, skal du gentage trin 7a til 7i.
- \_\_\_ k. Fortsæt med trin 10 på side 11.
- \_\_\_ 8. Kig på Function/Data-displayet på kontrolpanelet.
- \_\_\_ 9. Viser Function/Data-displayet **01 B V=S**, og lyser indikatoren for normal tilstand (**OK**)?
- \_\_\_ Ja: Fortsæt med næste trin.
- \_\_\_ Nej: Gør følgende:
- \_\_\_ a. Tryk på tilstandsknappen (Mode), indtil indikatoren for manuel tilstand (en lille hånd) lyser.
- \_\_\_ b. Tryk på forøgelses- eller formindskelsesknappen, indtil Function/Data-displayet viser **02**.
- \_\_\_ c. Tryk på Enter på kontrolpanelet.
- \_\_\_ d. Tryk på forøgelses- eller formindskelsesknappen, indtil Function/Data-displayet viser **B**.
- \_\_\_ e. Tryk på Enter på kontrolpanelet.



- \_\_\_ f. Tryk på forøgelses- eller formindskelsesknappen, indtil Function/Data-displayet viser **S**.
  - \_\_\_ g. Tryk på Enter på kontrolpanelet.
  - \_\_\_ h. Tryk på tilstandsknappen (Mode), indtil indikatoren for normal tilstand (**OK**) lyser.
  - \_\_\_ i. Tryk på Enter på kontrolpanelet.
  - \_\_\_ j. Tryk på forøgelses- eller formindskelsesknappen, indtil Function/Data-displayet viser **01**.
  - \_\_\_ k. Tryk på Enter på kontrolpanelet.  
Function/Data-displayet viser **01 B S**, og indikatoren for normal tilstand (**OK**) lyser.  
Hvis det ikke er tilfældet, skal du gentage trin 9a på side 10 til 9j.
  - \_\_\_ l. Fortsæt med trin 10.
- \_\_\_ 10. Tænd for den arbejdsstation eller pc, der fungerer som konsol.
- \_\_\_ 11. Tænd for systemenheden vha. afbryderknappen. Tændt-lampen lyser.
- Bemærk:** Det tager ca. 10 sekunder, før systemet starter. Det tager mellem 5 og 20 minutter for systemet at starte og udføre en IPL.
- \_\_\_ 12. Log på systemet. Sørg for, at du har autorisation til servicefunktionerne.
- \_\_\_ 13. Gør følgende for at kontrollere den udskiftelige lagermedieenhed, du lige har installeret:
- \_\_\_ a. Du skal logge på med autorisation til servicefunktioner.
  - \_\_\_ b. Skriv **strsst** på kommandolinjen på *Main Menu*.  
Tryk på Enter.
  - \_\_\_ c. Indtast **bruger-id og kodeord** på logon-skærbilledet til *System Service Tools (SST)*.  
Tryk på Enter.
  - \_\_\_ d. Vælg **Start a service tool** på skærbilledet *System Service Tools (SST)*.  
Tryk på Enter.
  - \_\_\_ e. Vælg **Hardware service manager** på skærbilledet *Start a Service Tool*.  
Tryk på Enter.
  - \_\_\_ f. Tryk på F6 (Print the configuration) på skærbilledet *Hardware Service Manager*.
  - \_\_\_ g. Vælg **Packaging hardware resources (system, frames, cards...)** på skærbilledet *Hardware Service Manager*.  
Tryk på Enter.
  - \_\_\_ h. Skriv **9** (Hardware contained within package) i kolonnen *Opt* ud for systemenheden eller udvidelsesenheden på skærbilledet *Packaging Hardware Resources*.  
Tryk på Enter.
  - \_\_\_ i. Blad op eller ned, indtil den udskiftelige lagerenhed, du har installeret, vises.
  - \_\_\_ j. Tryk tre gange på F3 (Exit) og derefter på Enter for at vende tilbage til *Main Menu*.
  - \_\_\_ k. Anbring konfigurationsoversigten et sted, hvor du kan få fat på den senere.
- \_\_\_ 14. Hvis du vil have oplysninger om, hvordan du klargør udskiftelige enheder, skal du læse emnet *Work with storage* i *Information Center*.
- \_\_\_ 15. Installationen er nu færdig.

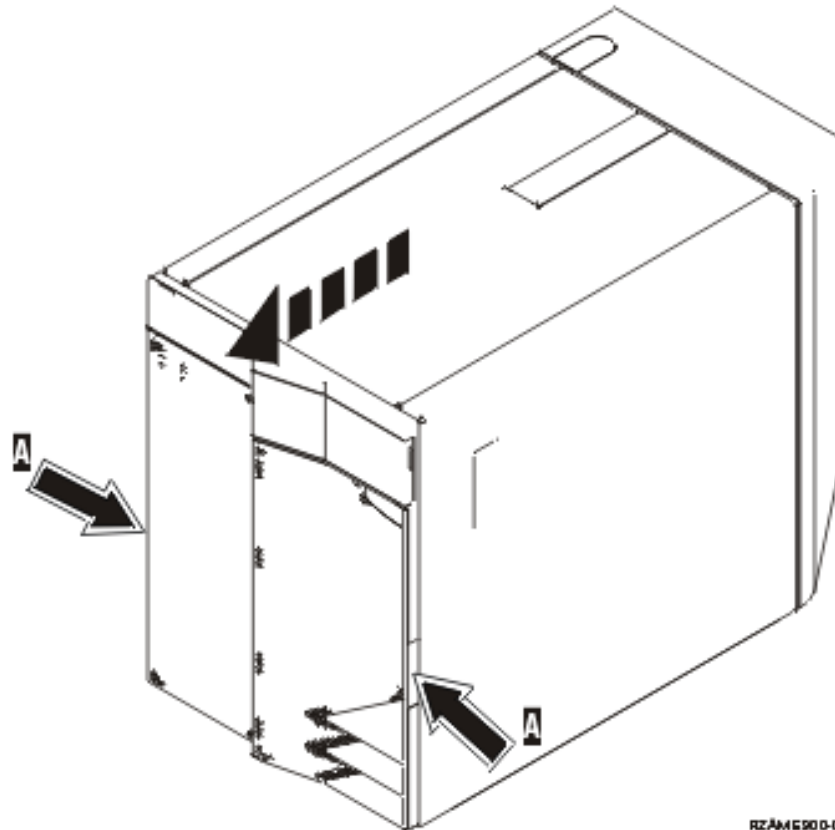


---

## Kapitel 5. Udskiftning af udskiftelige lagerenheder i iSeries 825

Sådan udskifter du en udskiftelig lagerenhed:

- \_\_ 1. Udfør forudsætningerne, som beskrevet i Kapitel 2, "Før du begynder", på side 3.
- \_\_ 2. Afmontér frontdækslet.



Systemenheden kan enten være slukket (ikke-samtidig) eller tændt (samtidig), når du udskifter en udskiftelig lagerenhed. Vælg den procedure, du skal bruge, nedenfor:

- "Udskiftning af udskiftelige lagerenheder med 825 tændt"
- "Udskiftning af udskiftelige lagerenheder med 825 slukket" på side 15

---

### Udskiftning af udskiftelige lagerenheder med 825 tændt


Sørg for, at du forstår trinnene i denne procedure, inden du fortsætter. Hvis du er usikker mht. den samtidige procedure, skal du fortsætte med "Udskiftning af udskiftelige lagerenheder med 825 slukket" på side 15.

**Advarsel:** Hvis du ikke følger denne vejledning, kan det medføre beskadigelse af den udskiftelige lagerenhed eller systemenheden, og det kan resultere i tab af data.

Sådan udfører du en samtidig udskiftning:

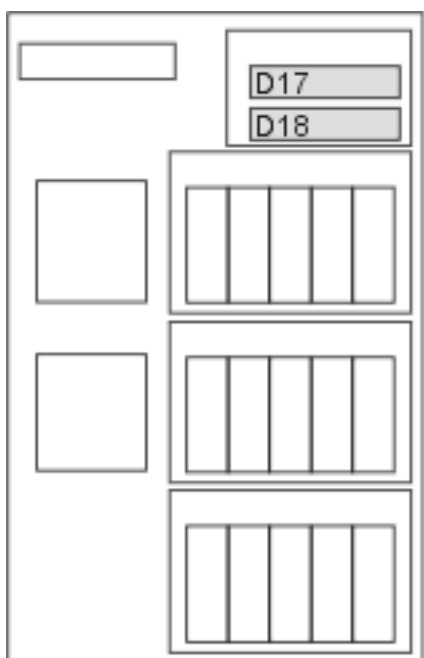
1. **Brug om muligt en beskyttelsesstrop om håndledet for at undgå, at statisk elektricitet beskadiger udstyret.** Hvis du ikke har en beskyttelsesstrop, kan du berøre en metaloverflade på system- eller udvidelsesenheden, før du installerer eller udskifter udstyr.

Gør følgende, hvis du har modtaget beskyttelsesstroppen 2209 Disposable Wrist Strap:

- \_\_ a. Fastgør beskyttelsesstroppen.  Vis video.
- \_\_ b. Fjern beskyttelsesstrimlen fra kobberfoliet i enden, når du ruller stroppen ud.
- \_\_ c. Placér den selvklæbende del af kobberfoliet på en **fritliggende, ikke-malet** metaloverflade på enhedens ramme.

**Bemærk:** Tag samme sikkerhedsforanstaltninger, som du ville tage, hvis du ikke havde stroppen om håndledet. Beskyttelsesstroppen 2209 Disposable Wrist Strap er beregnet til at forhindre statisk elektricitet. Den øger eller mindsker ikke risikoen for at få elektrisk stød, når du arbejder med elektrisk udstyr.

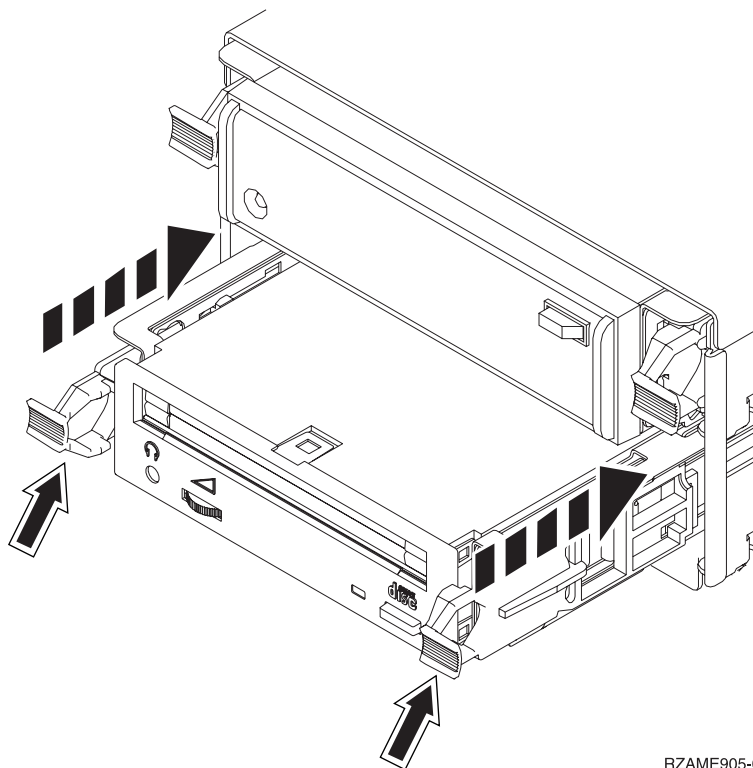
2. Find den enhed, du skal udskifte, på forsiden af systemenheden.



RZ4ME779-0

3. Hvis du ikke allerede har gjort det, skal du logge på med **autorisation til servicefunktionerne**.
4. Skriv: **strsst** på en iSeries-kommandolinje. Tryk på Enter.
5. Indtast **bruger-id og kodeord** på logon-skærbilledet til *System Service Tools (SST)*. Tryk på Enter.
6. Vælg punktet **Start a service tool**, når skærbilledet *System Service Tools (SST)* vises. Tryk på Enter.
7. Vælg punktet **Hardware service manager**, når menuen *Start a Service Tool* vises. Tryk på Enter.
8. Vælg punktet **Device Concurrent Maintenance** på skærbilledet *Hardware Service Manager*. Tryk på Enter.
9. I feltet *Specify either Physical Location or Resource Name* skal du skrive:
  - a. Tallet 1 for Frame ID.
  - b. Den fysiske placering (D17 er øverste placering og D18 er nederste placering).
10. Vælg **1** (Remove device) for den handling, der skal udføres.
11. Angiv tidsforsinkelsen til et minut - 01. Tryk ikke på Enter på nuværende tidspunkt.

12. Når lampen begynder at blinke hurtigt, har du ni sekunder til at fjerne enheden.
13. Tryk på Enter på konsollen.
14. Når lampen efter et minut begynder at blinke, skal du trykke på de to håndtag i begge sider af enheden og trække dem mod dig selv.



RZAME905-0

15. Træk enheden ud.


**Bemærk:** Hold ikke enheden vha. håndtagene.

16. Lampen holder op med at blinke og forbliver slukket, når enheden er fjernet.
17. Gå tilbage til konsollen, og vent, til skærbilledet *Concurrent Maintenance Results* vises.  
Tryk på **F12**.
18. Følg trinnene i "Flere oplysninger: Installation af udskiftelige lagerenheder med 825 tændt" på side 20 for at installere den nye enhed.

## Udskiftning af udskiftelige lagerenheder med 825 slukket

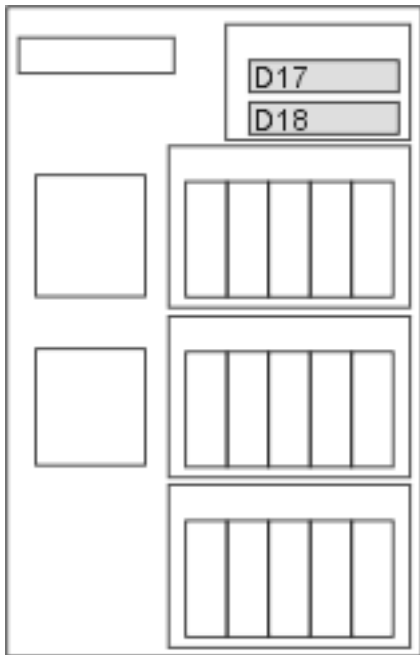
- 1. *iSeries Information Center* indeholder oplysninger om, hvad du skal gøre, hvis du har installeret logiske afsnit (partitioner) på systemenheden. Fortsæt med *Manage logical partitions* i *iSeries Information Center* for at finde oplysninger om, hvordan du lukker ned for et system med logiske afsnit.
- 2. "Nedlukning af systemenheden" på side 31.
- 3. **Brug om muligt en beskyttelsesstrop om håndledet for at undgå, at statisk elektricitet beskadiger udstyret.** Hvis du ikke har en beskyttelsesstrop, kan du berøre en metaloverflade på system- eller udvidelsesenheden, før du installerer eller udskifter udstyr.

Gør følgende, hvis du har modtaget beskyttelsesstroppen 2209 Disposable Wrist Strap:

- a. Fastgør beskyttelsesstroppen.  Vis video.
- b. Fjern beskyttelsesstrimlen fra kobberfoliet i enden, når du ruller stroppen ud.
- c. Placér den selvklæbende del af kobberfoliet på en **fritliggende, ikke-malet** metaloverflade på enhedens ramme.

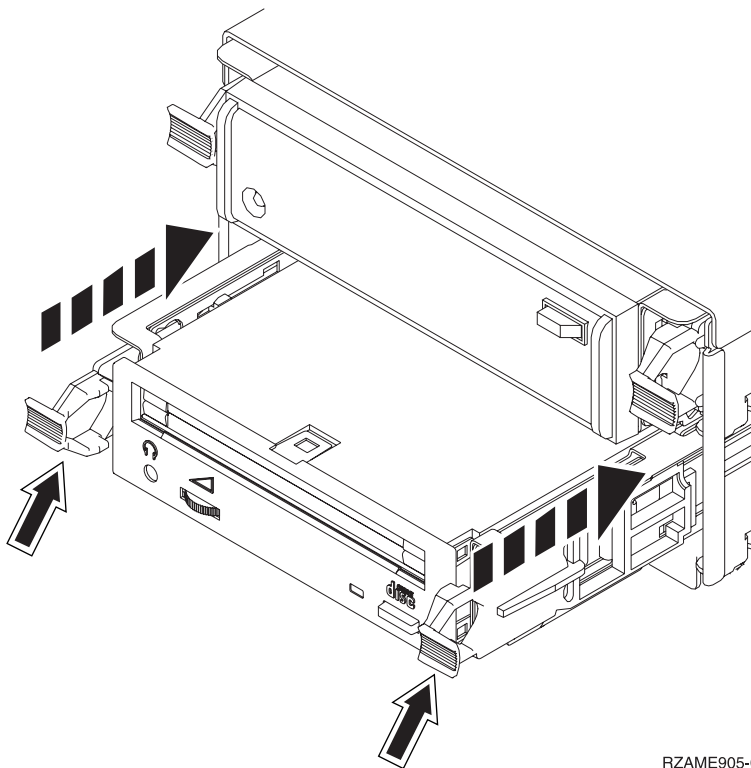
**Bemærk:** Tag samme sikkerhedsforanstaltninger, som du ville tage, hvis du ikke havde stroppen om håndledet. Beskyttelsesstroppen 2209 Disposable Wrist Strap er beregnet til at forhindre statisk elektricitet. Den øger eller mindsker ikke risikoen for at få elektrisk stød, når du arbejder med elektrisk udstyr.

- \_\_ 4. Find den enhed, du skal udskifte, på forsiden af systemenheden.



RZAME779-0

- \_\_ 5. Træk de to håndtag på begge sider af enheden mod dig.



RZAME905-0

- \_\_ 6. Træk enheden ud.

**Bemærk:** Hold ikke enheden vha. håndtagene.

- 7. Følg vejledningen i “Flere oplysninger: Installation af udskiftelige lagerenheder med 825 slukket” på side 22 for at installere den nye udskiftelige lagerenhed.





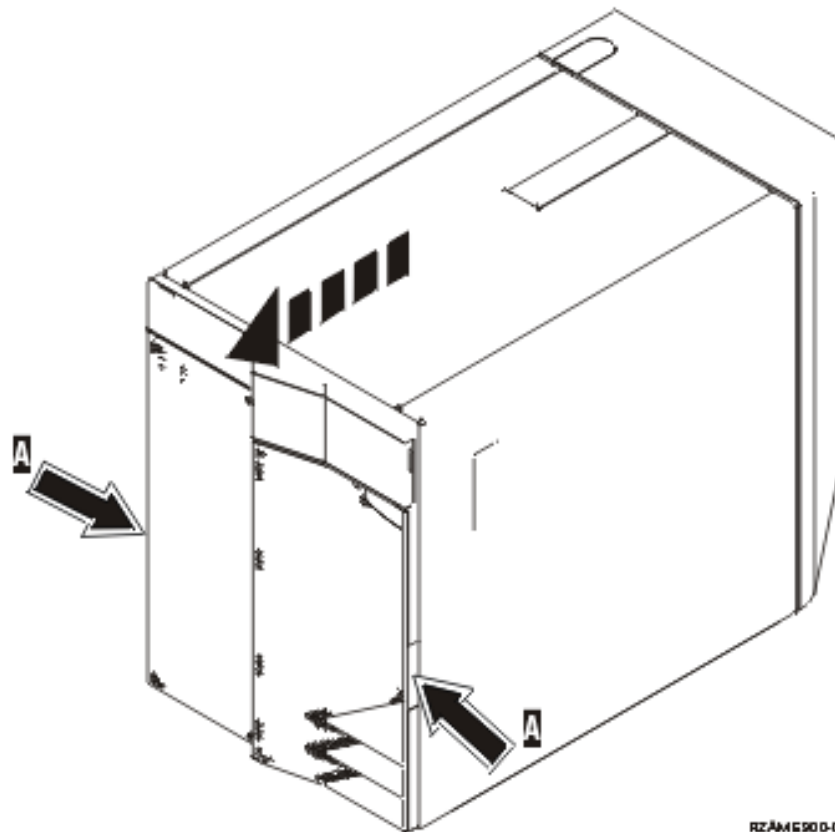
---

## Kapitel 6. Installation af udskiftelige lagerenheder i iSeries 825

Sådan installerer du en udskiftelig lagerenhed:


**Bemærk:** Illustrationerne i denne vejledning ser muligvis ikke ud nøjagtigt som den server, du har. Installationen udføres imidlertid på samme måde.

- \_\_ 1. Udfør forudsætningerne, som beskrevet i Kapitel 2, "Før du begynder", på side 3.
- \_\_ 2. Afmonter frontdækslet.




- \_\_ 3. **Brug om muligt en beskyttelsesstrop om håndledet for at undgå, at statisk elektricitet beskadiger udstyret.** Hvis du ikke har en beskyttelsesstrop, kan du berøre en metaloverflade på system- eller udvidelsesenheden, før du installerer eller udskifter udstyr.

Gør følgende, hvis du har modtaget beskyttelsesstroppen 2209 Disposable Wrist Strap:

- \_\_ a. Fastgør beskyttelsesstroppen.  Vis video.
- \_\_ b. Fjern beskyttelsesstrimlen fra kobberfoliet i enden, når du ruller stroppen ud.
- \_\_ c. Placér den selvklæbende del af kobberfoliet på en **fritliggende, ikke-malet** metaloverflade på enhedens ramme.

**Bemærk:** Tag samme sikkerhedsforanstaltninger, som du ville tage, hvis du ikke havde stroppen om håndleddet. Beskyttelsesstroppen 2209 Disposable Wrist Strap er beregnet til at forhindre statisk elektricitet. Den øger eller mindsker ikke risikoen for at få elektrisk stød, når du arbejder med elektrisk udstyr.

- \_\_\_ 4. Fjern fyldningsdækslet for den udskiftelige enhed fra den placering, hvor du skal installere den nye enhed.  Vis video.

Denne vejledning beskriver de trin, du skal udføre for at installere udskiftelige lagerenheder i 825-systemet. Systemenheden kan enten være slukket (ikke-samtidig) eller tændt (samtidig), når du installerer den udskiftelige lagerenhed.

Vælg den procedure, du skal bruge, nedenfor:

- "Installation af udskiftelige lagerenheder med 825 tændt"
- "Installation af udskiftelige lagerenheder med 825 slukket" på side 22

---

## Installation af udskiftelige lagerenheder med 825 tændt

Sørg for, at du forstår trinnene i denne procedure, inden du fortsætter. Hvis du er usikker mht. den samtidige procedure, skal du fortsætte med "Installation af udskiftelige lagerenheder med 825 slukket" på side 22.

**Advarsel:** Hvis du ikke følger denne vejledning, kan det medføre beskadigelse af den udskiftelige lagerenhed eller systemenheden, og det kan resultere i tab af data.

Sådan udfører du en samtidig installation:

**Bemærk:** Illustrationerne i denne vejledning ser muligvis ikke ud nøjagtigt som den server, du har. Installationen udføres imidlertid på samme måde.

1. "Forberedelse af installation af udskiftelig lagerenhed".
2. "Flere oplysninger: Installation af udskiftelige lagerenheder med 825 tændt".

## Forberedelse af installation af udskiftelig lagerenhed

Sådan forbereder du systemet til en samtidig procedure:

- \_\_\_ 1. Hvis du ikke allerede har gjort det, skal du logge på med **autorisation til servicefunktionerne**.
- \_\_\_ 2. Skriv: **strsst** på en iSeries-kommandolinje. Tryk på Enter.
- \_\_\_ 3. Indtast **bruger-id og kodeord** på logon-skærbilledet til *System Service Tools (SST)*. Tryk på Enter.
- \_\_\_ 4. Vælg punktet **Start a service tool**, når skærbilledet *System Service Tools (SST)* vises. Tryk på Enter.
- \_\_\_ 5. Vælg punktet **Hardware service manager**, når menuen *Start a Service Tool* vises. Tryk på Enter.
- \_\_\_ 6. Vælg punktet **Device Concurrent Maintenance** på skærbilledet *Hardware Service Manager*. Tryk på Enter.
- \_\_\_ 7. I feltet *Specify either Physical Location or Resource Name* skal du skrive:
  - a. Tallet 1 for Frame ID.
  - b. Den fysiske placering (D17 er øverste placering og D18 er nederste placering).

## Flere oplysninger: Installation af udskiftelige lagerenheder med 825 tændt

Sådan installerer du en udskiftelig lagerenhed:

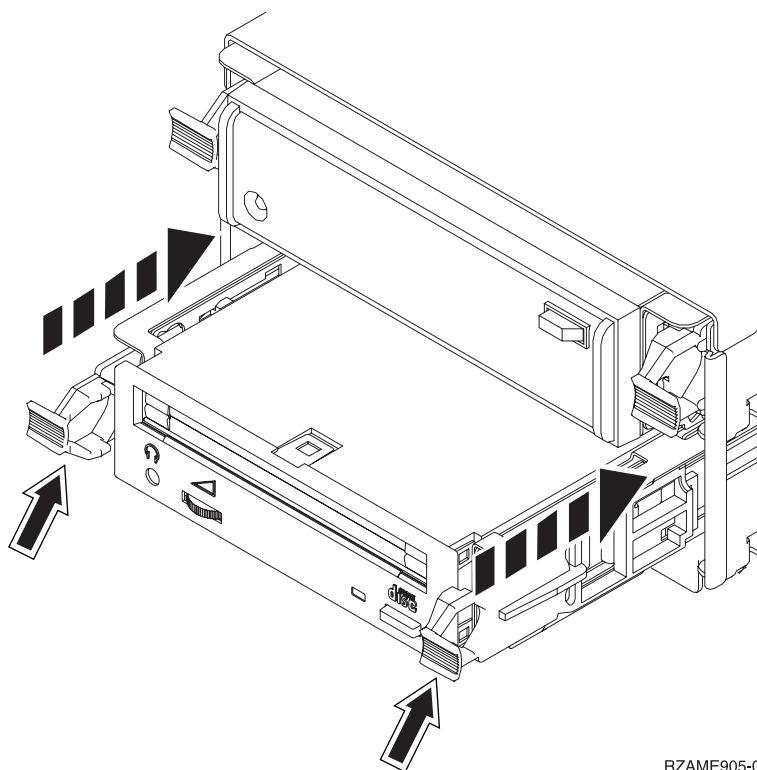
- \_\_\_ 1. Find pakken med den nye, udskiftelige enhed, og fjern den antistatiske indpakning.

**Advarsel:** Udskiftelige enheder er skrøbelige. De skal behandles varsomt.

- 2. Træk håndtagene ud mod dig, før du installerer den udskiftelige enhed i systemenheden eller udvidelsesenheden.
- 3. Hold enheden, så knappen er øverst til højre i forbindelse med båndstationer eller nederst til højre i forbindelse med cd-drev.
- 4. Se figur 5. Hold under den udskiftelige enhed, og lad den glide halvt ind i den valgte position. Du skal ikke skubbe den længere ind.
- 5. Vælg punktet **Install device** i feltet *Specify action as*.
- 6. Skriv **01** for et minut i feltet *Enter a time value between 00 and 19*.
- 7. Tryk på Enter.

**Bemærk:** Hold øje med lampen på højre side af de udskiftelige enheder. Når lampen aktiveres og begynder at blinke hurtigt, har du ni sekunder til at skubbe den udskiftelige enhed på plads.

- 8. Når lampen begynder at blinke, skal du skubbe den udskiftelige enhed ind, til den glider på plads. Skub de to håndtag ind samtidigt, så enheden bliver låst på plads.



RZAME905-0

Figur 5. Installation af udskiftelige enheder

- 9. Den grønne lampe holder op med at blinke og lyser konstant, når du har installeret den udskiftelige enhed korrekt.
- 10. Gå tilbage til konsollen, og vent, til skærbilledet *Concurrent Maintenance Results* vises. Tryk på Enter.
- 11. Vælg **Packaging hardware resources (system, frames, cards...)**, når menuen *Hardware Service Manager* vises. Tryk på Enter.
- 12. Skriv **9** i kolonnen *Opt* i menuen *Packaging Hardware Resources* ud for enheden med den nye udskiftelige enhed.

Tryk på Enter.

- \_\_\_ 13. *Description* og *Device Type-Model* vises sammen med den position, hvor den nye udskiftelige lagerenhed blev installeret.
- \_\_\_ 14. Tryk på **F3** en gang for at vende tilbage til skærbilledet *Hardware Service Manager*.
- \_\_\_ 15. Tryk på **F6** på skærbilledet *Hardware Service Manager* for at udskrive konfigurationsoversigten, hvis du har en printer. Du selv eller en servicetekniker kan evt. få brug for konfigurationsoversigten ved en senere lejlighed.
- \_\_\_ 16. Montér frontdækslet.

**Fare!**

En forkert forbundet stikkontakt kan give livsfarlig elektrisk spænding på metaldele i systemet eller på enheder, der er tilsluttet systemet. Det er kundens ansvar at sikre, at stikkontakten er korrekt forbundet til jord. (RSFTD201)

- \_\_\_ 17. Tryk på **F12** to gange, og tryk på Enter for at vende tilbage til Main menu.
- \_\_\_ 18. Installationen er nu færdig.


---

## Installation af udskiftelige lagerenheder med 825 slukket

Sådan installerer du en udskiftelig lagerenhed:

- \_\_\_ 1. *iSeries Information Center* indeholder oplysninger om, hvad du skal gøre, hvis du har installeret logiske afsnit (partitioner) på systemenheden. Fortsæt med *Manage logical partitions* i *iSeries Information Center* for at finde oplysninger om, hvordan du lukker ned for et system med logiske afsnit.
- \_\_\_ 2. "Nedlukning af systemenheden" på side 31.
- \_\_\_ 3. **Brug om muligt en beskyttelsesstrop om håndledet for at undgå, at statisk elektricitet beskadiger udstyret.** Hvis du ikke har en beskyttelsesstrop, kan du berøre en metaloverflade på system- eller udvidelsesenheden, før du installerer eller udskifter udstyr.

Gør følgende, hvis du har modtaget beskyttelsesstroppen 2209 Disposable Wrist Strap:


- \_\_\_ a. Fastgør beskyttelsesstroppen.  Vis video.
- \_\_\_ b. Fjern beskyttelsesstrimlen fra kobberfoliet i enden, når du ruller stroppen ud.
- \_\_\_ c. Placér den selvklæbende del af kobberfoliet på en **fritliggende, ikke-malet** metaloverflade på enhedens ramme.

**Bemærk:** Tag samme sikkerhedsforanstaltninger, som du ville tage, hvis du ikke havde stroppen om håndledet. Beskyttelsesstroppen 2209 Disposable Wrist Strap er beregnet til at forhindre statisk elektricitet. Den øger eller mindsker ikke risikoen for at få elektrisk stød, når du arbejder med elektrisk udstyr.

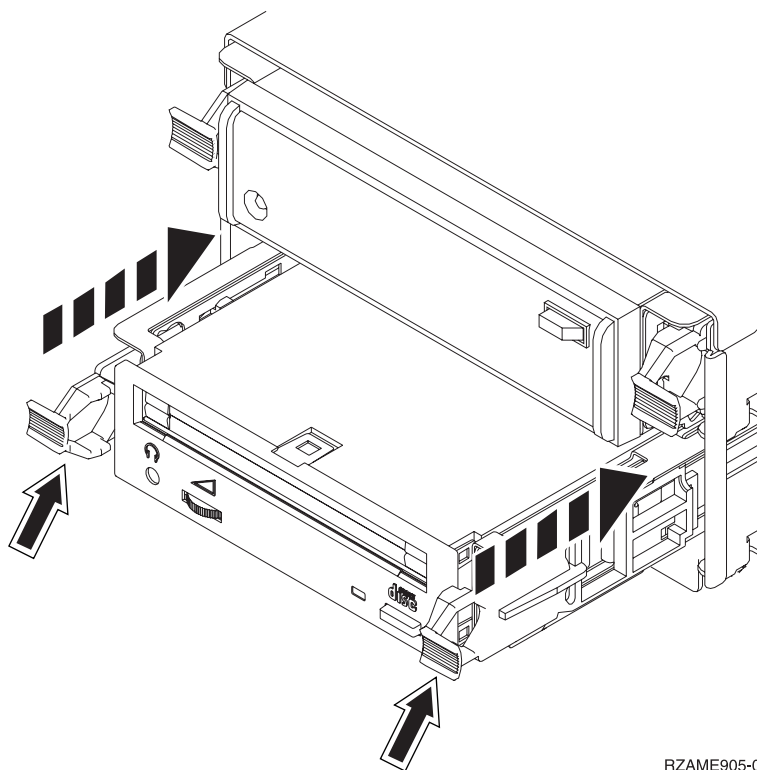
- \_\_\_ 4. "Flere oplysninger: Installation af udskiftelige lagerenheder med 825 slukket".

## Flere oplysninger: Installation af udskiftelige lagerenheder med 825 slukket

Sådan installerer du en udskiftelig lagerenhed:

- \_\_\_ 1. Find pakken med den nye, udskiftelige enhed, og fjern den antistatiske indpakning.  
**Advarsel:** Udskiftelige enheder er skrøbelige. De skal behandles varsomt.
- \_\_\_ 2. Hold enheden lodret, og træk håndtagene på begge sider af enheden mod dig.
- \_\_\_ 3. Hold enheden, så knappen er øverst til højre i forbindelse med båndstationer eller nederst til højre i forbindelse med cd-drev. Hold ikke enheden vha. håndtagene.  Vis video.
- \_\_\_ 4. Se figur 6 på side 23. Ret lagerenheden ind, så den passer til den tomme position.
- \_\_\_ 5. Skub lagerenheden ind i enheden, indtil den standser.

- \_\_\_ 6. Skub de to håndtag ind samtidigt, så lagerenheden bliver låst på plads.



RZAME905-0

Figur 6. Installation af udskiftelig lagerenhed

- \_\_\_ 7. Montér frontdækslet.

**Fare!**

En forkert forbundet stikkontakt kan give livsfarlig elektrisk spænding på metaldele i systemet eller på enheder, der er tilsluttet systemet. Det er kundens ansvar at sikre, at stikkontakten er korrekt forbundet til jord. (RSFTD201)

- \_\_\_ 8. Sæt netledningen til systemenheden og systemkonsollen i en stikkontakt. Tilslut alle enheder, f.eks. printere og skærme, som du tidligere har afmonteret.
- \_\_\_ 9. Tænd for alle tilsluttede enheder, f.eks. printere og skærme.
- \_\_\_ 10. Kig på Function/Data-displayet på kontrolpanelet.
- \_\_\_ 11. Viser Function/Data-displayet **01 B V=S**, og lyser indikatoren for normal tilstand (**OK**)?
- \_\_\_ **Ja:** Fortsæt med næste trin.
- \_\_\_ **Nej:** Gør følgende:
- \_\_\_ a. Tryk på tilstandsknappen (Mode), indtil indikatoren for manuel tilstand (en lille hånd) lyser.
- \_\_\_ b. Tryk på forøgelses- eller formindskelsesknappen, indtil Function/Data-displayet viser **02**.
- \_\_\_ c. Tryk på Enter på kontrolpanelet.
- \_\_\_ d. Tryk på forøgelses- eller formindskelsesknappen, indtil Function/Data-displayet viser **B**.
- \_\_\_ e. Tryk på Enter på kontrolpanelet.
- \_\_\_ f. Tryk på forøgelses- eller formindskelsesknappen, indtil Function/Data-displayet viser **S**.

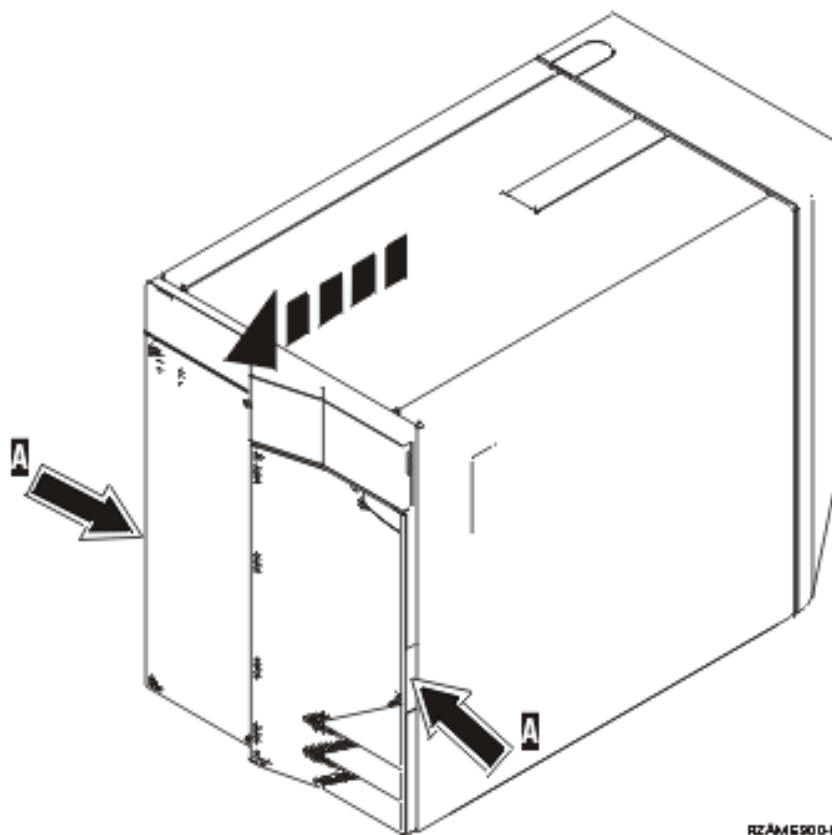
- \_\_\_ g. Tryk på Enter på kontrolpanelet.
- \_\_\_ h. Tryk på tilstandsknappen (Mode), indtil indikatoren for normal tilstand (**OK**) vises.
- \_\_\_ i. Tryk på forøgelses- eller formindskelsesknappen, indtil Function/Data-displayet viser **01**.
- \_\_\_ j. Tryk på Enter på kontrolpanelet.  
Function/Data-displayet viser **01 B S**, og indikatoren for normal tilstand (**OK**) lyser.  
Hvis det ikke er tilfældet, skal du gentage trin 11a på side 23 til 11j.
- \_\_\_ 12. Tænd for den arbejdsstation eller pc, der fungerer som konsol for systemet.
- \_\_\_ 13. Tryk på afbryderknappen for at tænde for systemenheden.
- \_\_\_ 14. Log på systemet. Sørg for, at du har autorisation til servicefunktionerne.
- \_\_\_ 15. Gør følgende for at kontrollere konfigurationen af den udskiftelige enhed:
  - \_\_\_ a. Skriv: **strsst** på en kommandolinje. Tryk på Enter.
  - \_\_\_ b. Indtast **bruger-id og kodeord** på logon-skærbilledet til *System Service Tools (SST)*.
  - \_\_\_ c. Vælg punktet **Start a service tool**, når skærbilledet *System Service Tools (SST)* vises.  
Tryk på Enter.
  - \_\_\_ d. Vælg punktet **Hardware service manager**, når skærbilledet *Start a Service Tool* vises.  
Tryk på Enter.
  - \_\_\_ e. Vælg **Packaging hardware resources (system, frames, cards...)**, når skærbilledet *Hardware Service Manager* vises.  
Tryk på Enter.
  - \_\_\_ f. Skriv **9** i kolonnen *Opt* på skærbilledet *Packaging Hardware Resources* ud for enheden med den nye udskiftelige enhed.
  - \_\_\_ g. *Description* og *Device Type-Model* vises sammen med den position, hvor den nye udskiftelige lagerenhed blev installeret.
  - \_\_\_ h. Tryk på **F3** en gang for at vende tilbage til skærbilledet *Hardware Service Manager*.
  - \_\_\_ i. Tryk på **F6** på skærbilledet *Hardware Service Manager* for at udskrive konfigurationsoversigten, hvis du har en printer. Du selv eller en servicetekniker kan evt. få brug for konfigurationsoversigten ved en senere lejlighed.
  - \_\_\_ j. Tryk på **F12** to gange, og tryk på Enter for at vende tilbage til Main Menu.
  - \_\_\_ k. Installationen er nu færdig.

---

## Kapitel 7. Udskiftning af backplane til udskiftelige lagerenheder (til samtidig installation)


Sådan udskifter du facilitet 5306, backplane til udskiftelige lagerenheder (til samtidig installation).

- \_\_ 1. Udfør forudsætningerne, som beskrevet i Kapitel 2, "Før du begynder", på side 3.
- \_\_ 2. "Nedlukning af systemenheden" på side 31.
- \_\_ 3. Fjern frontdækslet.



- \_\_ 4. **Brug om muligt en beskyttelsesstrop om håndledet for at undgå, at statisk elektricitet beskadiger udstyret.** Hvis du ikke har en beskyttelsesstrop, kan du berøre en metaloverflade på system- eller udvidelsesenheden, før du installerer eller udskifter udstyr.

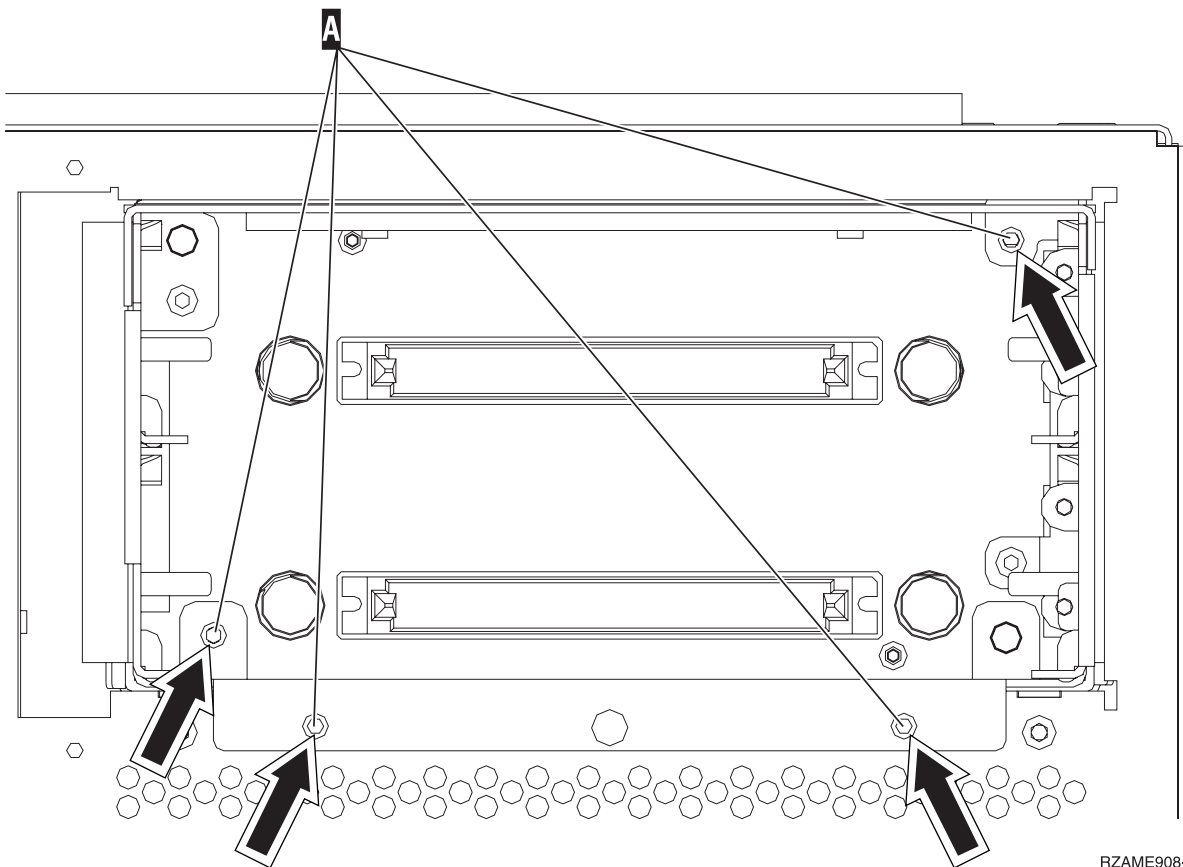
Gør følgende, hvis du har modtaget beskyttelsesstroppen 2209 Disposable Wrist Strap:

- \_\_ a. Fastgør beskyttelsesstroppen.  Vis video.
- \_\_ b. Fjern beskyttelsesstrimlen fra kobberfoliet i enden, når du ruller stroppen ud.
- \_\_ c. Placér den selvklæbende del af kobberfoliet på en **fritliggende, ikke-malet** metaloverflade på enhedens ramme.

**Bemærk:** Tag samme sikkerhedsforanstaltninger, som du ville tage, hvis du ikke havde stroppen om håndledet. Beskyttelsesstroppen 2209 Disposable Wrist Strap er beregnet til at forhindre statisk elektricitet. Den øger eller mindsker ikke risikoen for at få elektrisk stød, når du arbejder med elektrisk udstyr.

- \_\_ 5. Fjern lagermedieenhederne fra enheden.

\_\_ 6. Tag skruerne **A** ud.



RZAME908-0

- \_\_ 7. Træk langsomt rammen til de udskiftelige lagerenheder ud af systemenheden.
- \_\_ 8. Afbryd signal- og strømkablerne bag på rammen til de udskiftelige lagerenheder.
- \_\_ 9. Følg trinnene i "Flere oplysninger: Installation af backplane til udskiftelige lagerenheder (til samtidig installation)" på side 28 for at installere backplane til udskiftelige lagerenheder.



---

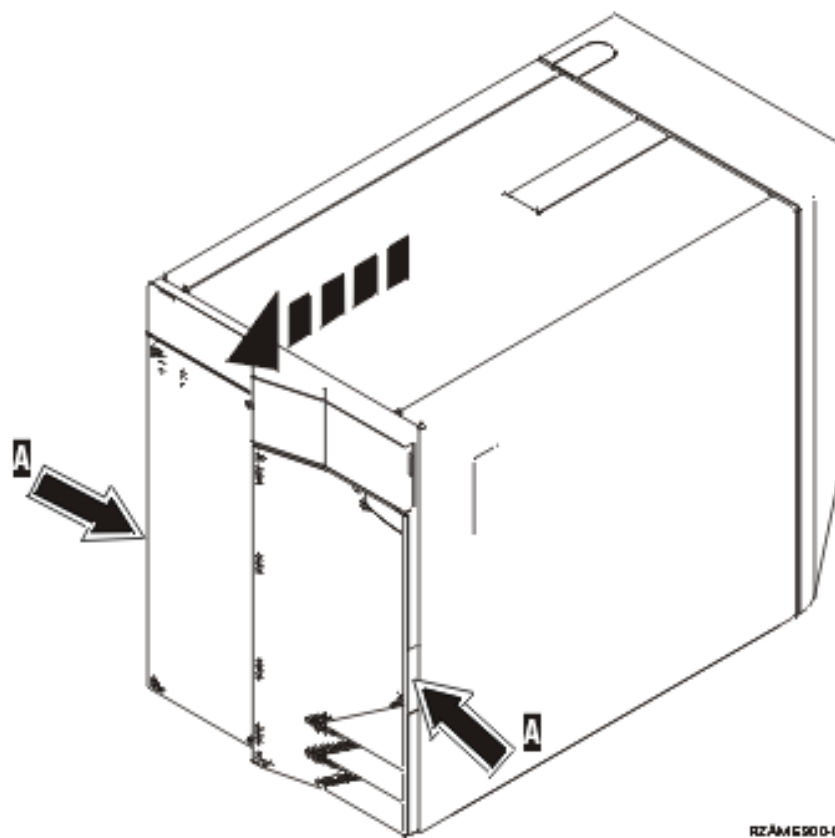
## Kapitel 8. Installation af backplane til udskiftelige lagerenheder (til samtidig installation)

Sådan installerer du facilitet 5306, backplane til udskiftelige lagerenheder (til samtidig installation):

- \_\_ 1. Udfør forudsætningerne, som beskrevet i Kapitel 2, "Før du begynder", på side 3.
- \_\_ 2. "Nedlukning af systemenheden" på side 31.


**Bemærk:** Kontakt den autoriserede forhandler eller IBM's tekniske afdeling, hvis der opstår problemer med installationen.

- \_\_ 3. Fjern frontdækslet.



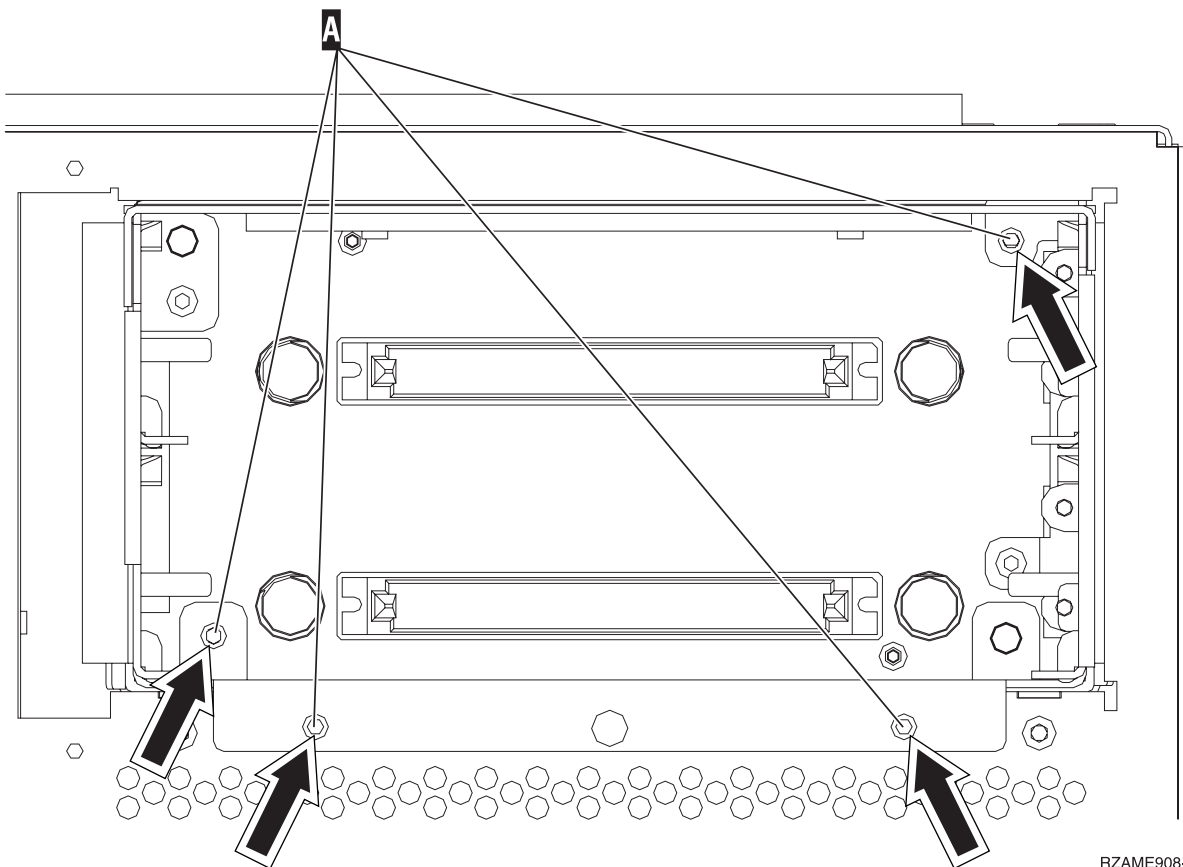
- \_\_ 4. **Brug om muligt en beskyttelsesstrop om håndleddet for at undgå, at statisk elektricitet beskadiger udstyret.** Hvis du ikke har en beskyttelsesstrop, kan du berøre en metaloverflade på system- eller udvidelsesenheden, før du installerer eller udskifter udstyr.

Gør følgende, hvis du har modtaget beskyttelsesstroppen 2209 Disposable Wrist Strap:

- \_\_ a. Fastgør beskyttelsesstroppen.  Vis video.
- \_\_ b. Fjern beskyttelsesstrimlen fra kobberfoliet i enden, når du ruller stroppen ud.
- \_\_ c. Placér den selvklæbende del af kobberfoliet på en **fritliggende, ikke-malet** metaloverflade på enhedens ramme.

**Bemærk:** Tag samme sikkerhedsforanstaltninger, som du ville tage, hvis du ikke havde stroppen om håndledet. Beskyttelsesstroppen 2209 Disposable Wrist Strap er beregnet til at forhindre statisk elektricitet. Den øger eller mindsker ikke risikoen for at få elektrisk stød, når du arbejder med elektrisk udstyr.

- \_\_\_ 5. Fjern lagermedieenhederne fra enheden.
- \_\_\_ 6. Fjern skruerne **A**.



RZAME908-0

- \_\_\_ 7. Træk langsomt rammen til de udskiftelige lagerenheder ud af systemenheden.
- \_\_\_ 8. Afbryd signal- og strømkablerne bag på rammen til de udskiftelige lagerenheder.
- \_\_\_ 9. Følg trinnene i "Flere oplysninger: Installation af backplane til udskiftelige lagerenheder (til samtidig installation)" for at installere backplane til udskiftelige lagerenheder.

## Flere oplysninger: Installation af backplane til udskiftelige lagerenheder (til samtidig installation)

Sådan installerer du facilitet 5306, backplane til udskiftelige lagerenheder (til samtidig installation):

**Bemærk:** Illustrationerne i denne vejledning ser muligvis ikke ud nøjagtigt som den server, du har. Installationen udføres imidlertid på samme måde.

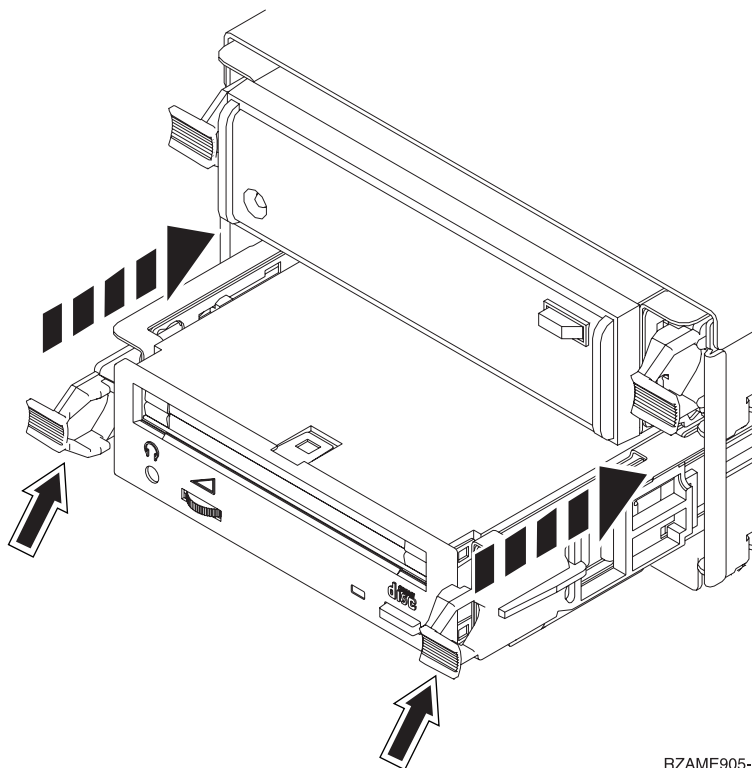
- \_\_\_ 1. Find pakken med den nye ramme til udskiftelige lagerenheder. Tag rammen ud af pakken.
- \_\_\_ 2. Tilslut signal- og strømforsyningskablerne til den nye udskiftelige lagerenhed.
- \_\_\_ 3. Lad rammen glide forsigtigt på plads i systemenheden.
- \_\_\_ 4. Montér skruerne igen.
- \_\_\_ 5. Lad de udskiftelige lagermedieenheder glide forsigtigt på plads. Skub de to håndtag ind samtidigt, så lagermedieenheden bliver låst på plads.
- \_\_\_ 6. Montér frontdækslet.

## Fare!

En forkert forbundet stikkontakt kan give livsfarlig elektrisk spænding på metaldele i systemet eller på enheder, der er tilsluttet systemet. Det er kundens ansvar at sikre, at stikkontakten er korrekt forbundet til jord. (RSFTD201)

- \_\_\_ 7. Sæt netledningen til systemenheden og systemkonsollen i en stikkontakt. Tilslut alle enheder, f.eks. printere og skærme, som du tidligere har afmonteret.
- \_\_\_ 8. Tænd for alle tilsluttede enheder, f.eks. printere og skærme.
- \_\_\_ 9. Kig på Function/Data-displayet på kontrolpanelet.
- \_\_\_ 10. Viser Function/Data-displayet **01 B V=S**, og lyser indikatoren for normal tilstand (**OK**)?
  - \_\_\_ **Ja:** Fortsæt med næste trin.
  - \_\_\_ **Nej:** Gør følgende:
    - \_\_\_ a. Tryk på tilstandsknappen (Mode), indtil indikatoren for manuel tilstand (en lille hånd) lyser.
    - \_\_\_ b. Tryk på forøgelses- eller formindskelsesknappen, indtil Function/Data-displayet viser **02**.
    - \_\_\_ c. Tryk på Enter på kontrolpanelet.
    - \_\_\_ d. Tryk på forøgelses- eller formindskelsesknappen, indtil Function/Data-displayet viser **B**.
    - \_\_\_ e. Tryk på Enter på kontrolpanelet.
    - \_\_\_ f. Tryk på forøgelses- eller formindskelsesknappen, indtil Function/Data-displayet viser **S**.
    - \_\_\_ g. Tryk på Enter på kontrolpanelet.
    - \_\_\_ h. Tryk på tilstandsknappen (Mode), indtil indikatoren for normal tilstand (**OK**) vises.
    - \_\_\_ i. Tryk på forøgelses- eller formindskelsesknappen, indtil Function/Data-displayet viser **01**.
    - \_\_\_ j. Tryk på Enter på kontrolpanelet.  
Function/Data-displayet viser **01 B S**, og indikatoren for normal tilstand (**OK**) lyser.  
Hvis det ikke er tilfældet, skal du gentage trin 10a til 10j.
- \_\_\_ 11. Tænd for den arbejdsstation eller pc, der fungerer som konsol for systemet.
- \_\_\_ 12. Tryk på afbryderknappen for at tænde for systemenheden.
- \_\_\_ 13. Log på systemet. Sørg for, at du har autorisation til servicefunktionerne.
- \_\_\_ 14. Sådan verificerer du backplane-enheden til de udskiftelige lagerenheder:
  - \_\_\_ a. Skriv: **strsst** på en kommandolinje. Tryk på Enter.
  - \_\_\_ b. Indtast **bruger-id og kodeord** på logon-skærbilledet til *System Service Tools (SST)*.
  - \_\_\_ c. Vælg punktet **Start a service tool**, når skærbilledet *System Service Tools (SST)* vises.  
Tryk på Enter.
  - \_\_\_ d. Vælg punktet **Hardware service manager**, når skærbilledet *Start a Service Tool* vises.  
Tryk på Enter.
  - \_\_\_ e. Vælg punktet **Device Concurrent Maintenance** på skærbilledet *Hardware Service Manager*.  
Tryk på Enter.
  - \_\_\_ f. I feltet *Specify either Physical Location or Resource Name* skal du skrive:
    - 1) Tallet 1 for Frame ID.
    - 2) Den fysiske placering (D17 er øverste placering og D18 er nederste placering).
  - \_\_\_ g. Vælg **1 (Remove device)** for den handling, der skal udføres.
  - \_\_\_ h. Angiv tidsforsinkelsen til et minut - 01. Tryk ikke på Enter på nuværende tidspunkt.
  - \_\_\_ i. Når lampen begynder at blinke hurtigt, har du ni sekunder til at fjerne enheden.

- \_\_ j. Tryk på Enter på konsollen.
- \_\_ k. Når lampen efter et minut begynder at blinke, skal du trykke på de to håndtag i begge sider af enheden og trække dem mod dig selv.



RZAME905-0

- \_\_ l. Træk enheden ud.

**Bemærk:** Hold ikke enheden vha. håndtagene.

- \_\_ m. Lampen holder op med at blinke og forbliver slukket, når enheden er fjernet.
- \_\_ n. Gå tilbage til konsollen, og vent, til skærbilledet *Concurrent Maintenance Results* vises.  
Tryk på **F12**.
- \_\_ o. Installationen er nu færdig.

---

## Nedlukning af systemenheden

Sådan lukker du systemenheden ned:

- \_\_\_ 1. Hvis der findes et IXA-kort (Integrated xSeries Adapter) på systemet, skal du lukke det ned ved hjælp af OS/400-indstillingerne.
- \_\_\_ 2. Sørg for, at alle job på systemet er afsluttet.
- \_\_\_ 3. Luk systemet ned, når alle job er afsluttet. Det gør du ved at skrive **pwrdownsys \*immed** på en kommandolinje og trykke på Enter.
- \_\_\_ 4. Når iSeries-systemenheden er lukket helt ned, skal du afbryde alle forbindelser mellem pc'erne og systemenheden. Sluk for alle enheder, f.eks. printere og skærme, der er tilsluttet systemenheden.
- \_\_\_ 5. Fjern alle netledninger fra stikkontakterne, f.eks. til printere og skærme.
- \_\_\_ 6. Tag netledningen til systemenheden ud af stikkontakten.



---

## Enhedens dæksler

Find tegningen til den enhed, du arbejder på.

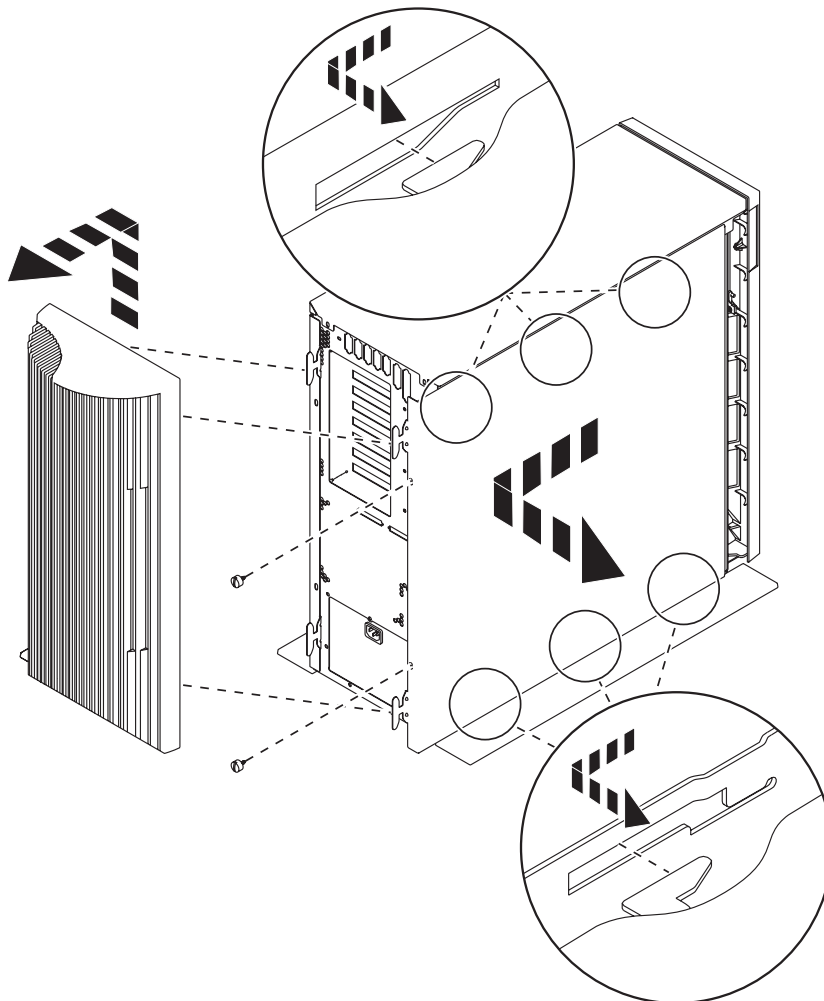
- "270-, 800-, 810- og 820-systemenheder"
- "270-, 800- eller 810-systemenhed i et rack" på side 35

---

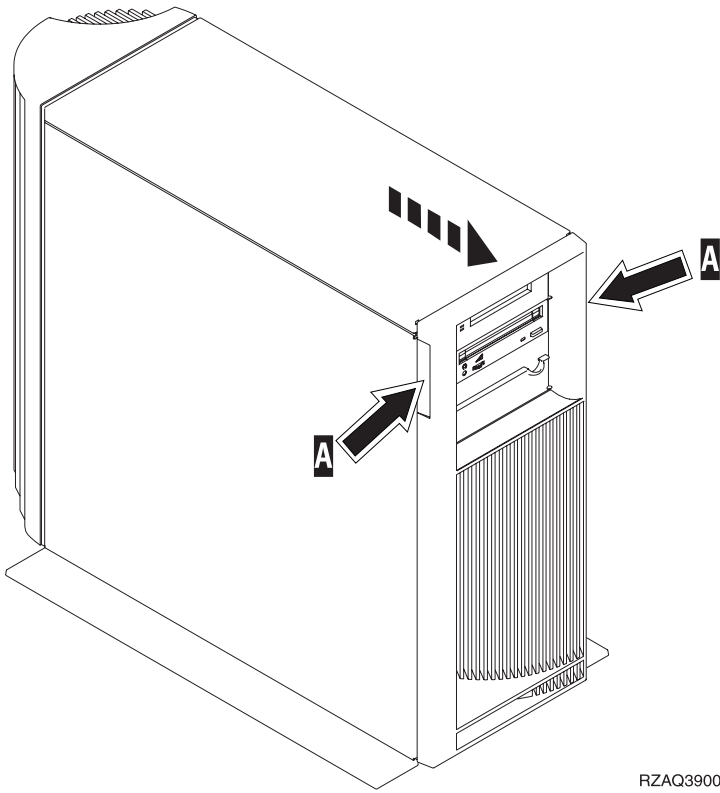
### 270-, 800-, 810- og 820-systemenheder

Du skal fjerne dækslerne for at få adgang til de udskiftelige lagerenheder.

- \_\_\_ 1. Placér hånden under den nederste del af bagdækslet, hvis enheden har et, og løft dækslet op og af.
- \_\_\_ 2. **270-, 800- og 810-enheder** - Afmontér det højre sidedæksel (set bagfra) ved at løsne fingerskruerne og lade dækslet glide bagud, indtil det stopper.  
**820-enhed** - Afmontér det venstre sidedæksel (set bagfra) ved at løsne fingerskruerne og lade dækslet glide bagud, indtil det stopper.
- \_\_\_ 3. Træk dækslet ud.



- \_\_\_ 4. Afmontér frontdækslet.

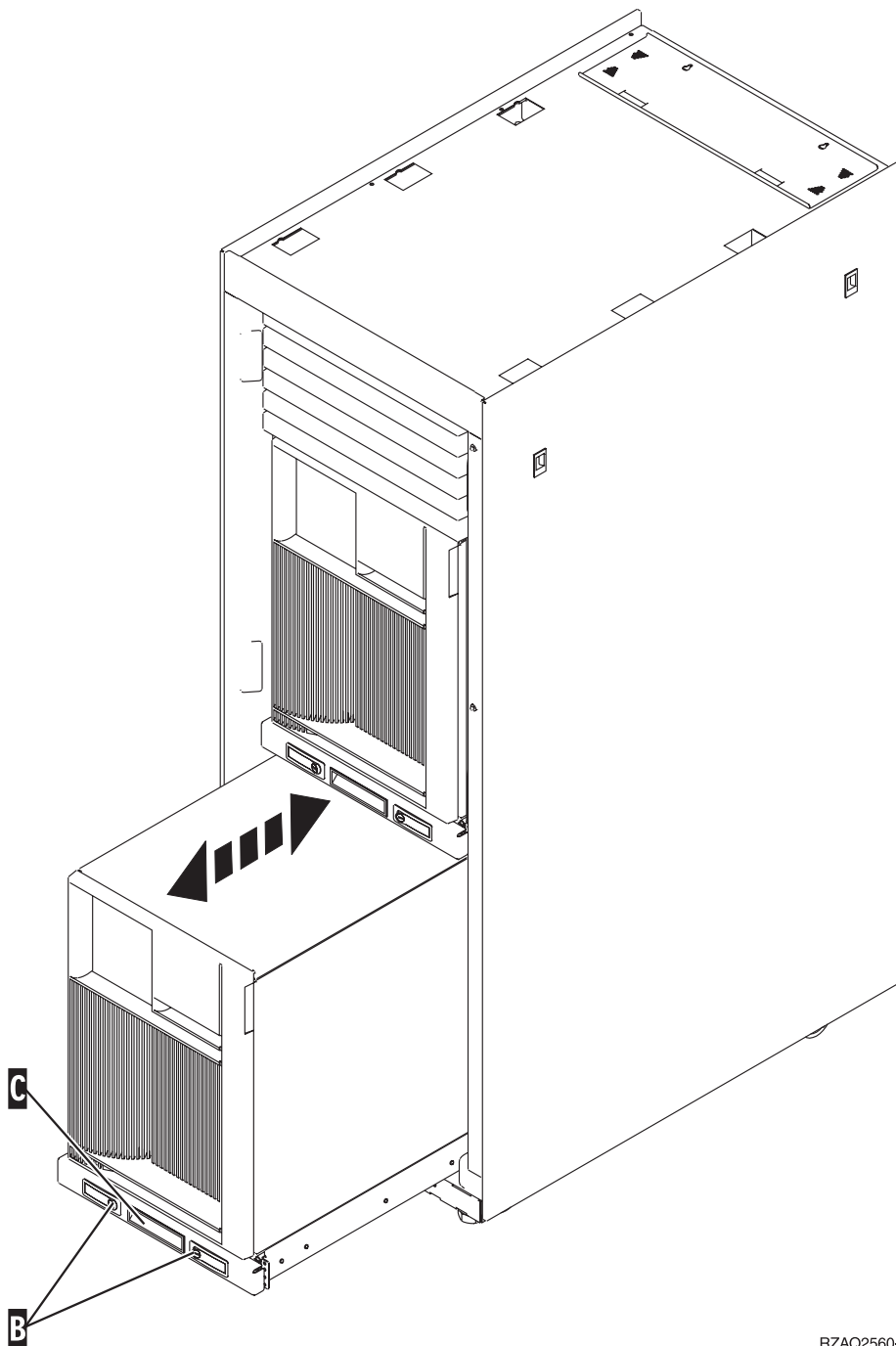


RZAQ3900-0



## 270-, 800- eller 810-systemenhed i et rack

1. Tryk på låsene **B**, og træk serveren ud vha. håndtaget **C**.



RZAQ2560-0

2. Fjern frontdækslet (se oplysningerne under trin 4 på side 33).
3. Fjern det venstre sidedæksel (set forfra) (se oplysningerne under trin 3 på side 33).



---

## Tillæg. Bemærkninger

Henvisninger til IBM-produkter, -programmer eller -serviceydelser betyder ikke, at kun IBM-produkter, -programmer eller -ydelser kan anvendes. Tilsvarende produkter, programmer eller ydelser, som ikke krænker IBM's ejendomsret, kan bruges i stedet for IBM's produkter, programmer eller ydelser. Det er kundens ansvar at vurdere og kontrollere funktionen af et produkt, program eller en ydelse, som ikke hidrører fra IBM.

IBM kan have patenter eller udestående patentansøgninger inden for det tekniske område, som denne bog dækker. De opnår ikke licens til disse patenter eller patentansøgninger ved at være i besiddelse af bogen. Forespørgsler om licens kan sendes til:

IBM Director of Licensing  
IBM Corporation  
North Castle Drive  
Armonk, NY 10504-1785  
USA

Denne bog leveres uden forpligtelser for IBM. IBM påtager sig ingen forpligtelser uanset kundens forventninger. Visse landes lovgivning tillader ikke fraskrivelse eller begrænsninger vedrørende underforståede garantier. Ovennævnte fraskrivelse eller begrænsninger gælder derfor muligvis ikke Dem.

Dokumentet kan indeholde tekniske unøjagtigheder.

Henvisninger til ikke-IBM-websteder er kun til orientering og fungerer på ingen måde som en godkendelse af disse websteder. Materialet på disse websteder er ikke en del af materialet til dette IBM-produkt, og eventuel brug af disse websteder sker på eget ansvar.

IBM forbeholder sig ret til at benytte eventuelle oplysninger, du leverer, uanset form, uden din forudgående tilladelse.

Alle data i denne bog vedrørende ydeevnen er fastlagt i et kontrolleret miljø. Derfor kan resultater, der er indhentet i andre driftsmiljøer, variere betydeligt. Nogle målinger kan være foretaget på udviklingssystemer, og der er derfor ingen garanti for, at disse målinger vil være de samme på almindeligt tilgængelige systemer. Desuden kan visse målinger være foretaget via ekstrapolation. De faktiske resultater kan variere. Brugere af denne bog skal kontrollere de relevante data for deres specielle driftsmiljø.

Oplysninger om produkter, der ikke produceres af IBM, er indhentet hos leverandørerne af produkterne eller fra offentliggjort materiale. IBM har ikke testet disse produkter og kan derfor ikke bekræfte oplysningerne om ydeevne, kompatibilitet eller andre oplysninger vedrørende disse produkter. Spørgsmål vedr. ikke-IBM-produkter skal stilles til leverandørerne af produkterne.

Alle erklæringer vedr. IBM's fremtidige strategi og hensigter kan ændres eller trækkes tilbage uden varsel.

Alle de viste IBM-priser er IBM's vejledende udsalgspriser. Ret til ændringer uden varsel forbeholdes. Forhandlerpriser kan variere.

Disse oplysninger er kun beregnet til uforpligtende planlægning. Oplysningerne i bogen kan blive ændret, inden de beskrevne produkter bliver tilgængelige.

Alle navne, der er anvendt i bogen, er opdigtede, og ethvert sammenfald med virkeligheden er derfor tilfældig. Disse oplysninger kan indeholde navne på personer, firmanavne, varemærker og produktnavne. Alle navne er opdigtede og enhver lighed med navne og adresser, som anvendes af faktiske virksomheder, er tilfældig.

Hvis du læser denne bog som en elektronisk bog, vises fotografier og farvebilleder muligvis ikke.

Specifikationer og grafiske illustrationer i denne bog må hverken gengives helt eller delvist uden skriftlig tilladelse fra IBM.

Denne bog er beregnet til brug for hardwareserviceteknikere med henblik på vedligeholdelse og reparation af de nævnte maskiner. IBM foregiver ikke, at den kan anvendes til andet formål.

Specifikationer og grafiske illustrationer i denne bog må hverken gengives helt eller delvist uden skriftlig tilladelse fra IBM.

Denne bog er beregnet til brug for kundepersonale med henblik på drift og planlægning i forbindelse med de nævnte maskiner. IBM foregiver ikke, at den kan anvendes til andet formål.

---

## Varemærker

Følgende varemærker tilhører International Business Machines Corporation:

Application System/400  
AS/400  
e (logo)  
IBM  
iSeries  
Operating System/400  
OS/400  
400

Følgende varemærker tilhører International Business Machines Corporation og Lotus Development: Lotus, Freelance og WordPro.

Varemærket C-bus tilhører Corollary, Inc.

Følgende varemærker tilhører Intel Corporation: ActionMedia, LANDesk, MMX, Pentium og ProShare.

Følgende varemærker tilhører Microsoft Corporation: Microsoft, Windows, Windows NT og Windows-logoet.

Varemærket SET og SET-logoet tilhører SET Secure Electronic Transaction LLC.

Java og alle Java-baserede varemærker tilhører Sun Microsystems, Inc.

Varemærket UNIX tilhører The Open Group.

Alle andre varemærker anerkendes.

---

## Vilkår for downloadning og udskrivning af publikationer

De har tilladelse til at bruge de publikationer, De har valgt at downloade, i henhold til følgende vilkår, og under forudsætning af at De accepterer vilkårene.

**Personlig brug:** De må kun reproducere disse publikationer til Deres personlige, ikke-kommercielle brug, forudsat at De bibeholder alle erklæringer om ejendomsrettigheder. De må ikke distribuere, fremvise eller fremstille afledte arbejder af disse publikationer eller en del af dem uden IBM's samtykke.

**Kommerciel brug:** De må reproducere, distribuere og fremvise disse publikationer inden for Deres virksomhed, forudsat at De bibeholder alle erklæringer om ejendomsrettigheder. De må ikke fremstille afledte arbejder af disse publikationer eller reproducere, distribuere eller fremvise publikationerne eller en del af dem uden for Deres virksomhed uden IBM's samtykke.

Medmindre andet udtrykkeligt er angivet i disse vilkår, gives ingen andre tilladelser, licenser eller rettigheder - hverken udtrykkelige eller underforståede - til publikationerne eller til eventuelle andre oplysninger, data, software eller andre immaterielle rettigheder, som de indeholder.

IBM forbeholder sig ret til at trække de tilladelser, som er angivet i disse vilkår, tilbage, hvis brugen af publikationerne efter IBM's skøn skader IBM's interesser, eller hvis den ovenfor nævnte vejledning efter IBM's skøn ikke bliver fulgt korrekt.

Det er ikke tilladt at downloade, eksportere og reeksportere disse oplysninger, medmindre alle gældende love og bestemmelser overholdes fuldstændigt, herunder amerikanske eksportlove og -bestemmelser. IBM fremsætter ingen garantier med hensyn til indholdet i publikationerne. Publikationerne leveres, som de er og forefindes, uden nogen form for garanti, hverken udtrykkelig eller underforstået. IBM påtager sig ingen forpligtelser, uanset eventuelle forventninger vedrørende egnethed eller anvendelse.

Alt materiale er beskyttet af copyright og tilhører IBM Corporation.

Ved at downloade og udskrive en publikation fra dette websted, erklærer De Dem indforstået med at overholde de her nævnte vilkår.

---

## Ansvarsfraskrivelse vedrørende kode

Dette dokument indeholder programmeringseksempler.

IBM giver Dem en ikke-eksklusiv copyrightlicens til at bruge alle programmeringskodeeksempler, hvorfra De kan oprette lignende funktioner, som er tilpasset Deres egne specifikke behov.

IBM leverer kun eksempelkode til illustrationsformål. Eksemplerne er ikke testet fuldt ud under alle forhold. IBM kan derfor ikke stå inde for disse programmers driftssikkerhed, serviceegnethed eller funktionsdygtighed.

Alle de indeholdte programmer leveres som de er og forefindes uden nogen form for garanti. IBM påtager sig ingen forpligtelser, uanset eventuelle forventninger vedrørende egnethed eller anvendelse.

---

## Advarsel om elektronisk stråling

### Federal Communications Commission-erklæring (FCC)

**Bemærk:** Dette udstyr er testet og overholder grænseværdierne for digitale klasse A-enheder i overensstemmelse med artikel 15 i FCC-reglerne. Grænseværdierne er udformet, så de sikrer rimelig beskyttelse mod forstyrrende interferens, når udstyret benyttes i et virksomhedsmiljø. Udstyret genererer og anvender frekvenser, der kan forstyrre radiokommunikationen, hvis udstyret ikke installeres og benyttes i over-

ensstemmelse med vejledningen. Brug af dette udstyr i beboelsesområder kan forårsage forstyrrelse af radio- og tv-nettet. Hvis det er tilfældet, skal brugeren selv afhjælpe problemet for egen regning.

Der skal anvendes korrekt skærmede og jordforbundne kabler og stik for at overholde FCC-grænseværdierne for stråling. IBM er ikke ansvarlig for forstyrrelse af radio- og tv-nettet, som skyldes, at der er brugt andre kabler og stik end de anbefalede, eller at der er foretaget uautoriserede ændringer eller tilpasninger. Uautoriserede ændringer eller tilpasninger kan medføre, at brugeren mister retten til at benytte udstyret.

Denne enhed overholder forskrifterne i artikel 15 i FCC-reglerne. Ved anvendelse skal følgende to betingelser være opfyldt: (1) Enheden må ikke forårsage forstyrrende interferens, og (2) enheden skal kunne aflede interferens, som eventuelt kan give driftsproblemer.

Ansvarlig part:

International Business Machines Corporation  
New Orchard Road  
Armonk, NY 10504

Telefonnr.: 1-919-543-2193

#### **Erklæring vedr. overholdelse af EU-krav**

Dette produkt overholder kravene vedrørende elektromagnetisk kompatibilitet fastsat i EF-direktiv 89/336/EØF om harmonisering af medlemsstaternes lovgivning vedrørende elektromagnetiske apparater. IBM kan ikke påtage sig ansvaret for manglende opfyldelse af kravene hidrørende fra ikke-godkendte ændringer af produktet, herunder isætning af kort, der ikke leveres af IBM.

---

### **Advarsel om elektronisk stråling**

Advarslen gælder dette IBM-produkt. Advarsler for andre IBM-produkter, der kan anvendes sammen med dette produkt, findes i de tilhørende manualer.

### **Federal Communications Commission-erklæring (FCC)**

**Bemærk:** Dette udstyr er testet og overholder grænseværdierne for digitale klasse B-enheder i overensstemmelse med artikel 15 i FCC-reglerne. Grænseværdierne er udformet, så de sikrer rimelig beskyttelse mod forstyrrende interferens i boligområder. Udstyret genererer og anvender frekvenser, der kan forstyrre radiokommunikationen, hvis udstyret ikke installeres i overensstemmelse med instruktionerne. Selvom instruktionerne følges, kan der under visse omstændigheder alligevel opstå forstyrrelser. Man kan konstatere, om det er tilfældet, ved at tænde og slukke for udstyret. Hvis radio- eller tv-transmissionen forstyrres, kan man forsøge at løse problemet ved at gøre et af følgende:

- Dreje eller flytte modtagerantennen.
- Øge afstanden mellem udstyret og modtageren.
- Tilslutte udstyret til en stikkontakt i en anden strømkreds end den, modtageren er tilsluttet.
- Anmode en autoriseret IBM-forhandler eller servicetekniker om assistance.

Der skal anvendes korrekt skærmede og jordforbundne kabler og stik for at overholde FCC-grænseværdier for stråling. Sådanne kabler og stik kan købes hos autoriserede IBM-forhandlere. IBM er ikke ansvarlig for forstyrrelse af radio- og tv-nettet, som skyldes, at der er brugt andre kabler og stik end de anbefalede, eller at der er foretaget uautoriserede ændringer eller tilpasninger. Uautoriserede ændringer eller tilpasninger kan medføre, at brugeren mister retten til betjening af udstyret.

Denne enhed overholder forskrifterne i artikel 15 i FCC-reglerne. Ved anvendelse skal følgende to betingelser være opfyldt: (1) Enheden må ikke forårsage forstyrrende interferens, og (2) enheden skal kunne aflede interferens, herunder interferens der kan give uønskede resultater.

Ansvarlig part:

International Business Machines Corporation  
New Orchard Road  
Armonk, NY 10504

Telefonnr.: 1-919-543-2193

#### **Erklæring vedr. overholdelse af EU-krav**

Dette produkt overholder kravene vedrørende elektromagnetisk kompatibilitet fastsat i EF-direktiv 89/336/EØF om harmonisering af medlemsstaternes lovgivning vedrørende elektromagnetiske apparater. IBM kan ikke påtage sig ansvaret for manglende opfyldelse af kravene hidrørende fra ikke-godkendte ændringer af produktet, herunder isætning af kort, der ikke leveres af IBM.

Dette produkt er testet og overholder grænseværdierne for IT-udstyr i klasse B i overensstemmelse med CISPR 22 / European Standard EN 55022. Grænseværdierne for klasse B-udstyr er udarbejdet for normalt hjemmemiljø og giver rimelig beskyttelse mod interferens i forhold til licenserede kommunikationsenheder.

Der skal bruges skærmede og jordforbundne kabler (IBM partnummer 75G5958 eller tilsvarende) for at reducere risikoen for interferens med radio- og tv-udstyr og andet elektrisk eller elektronisk udstyr. Sådanne kabler og stik kan købes hos autoriserede IBM-forhandlere. IBM kan ikke påtage sig ansvaret for interferens forårsaget af brug af andre kabler og stik, end anbefalet.







**IBM**