



@server

iSeries 270, 800, 810, 820 og 825

30xx-RAM-kort

Version 5





@server

iSeries 270, 800, 810, 820 og 825

30xx-RAM-kort

Version 5

Bemærk

Læs oplysningerne i "Bemærkninger", på side 51, inden du læser denne vejledning og tager produktet i brug.

Fjerde udgave (August 2005)

Denne udgave gælder version 5, release 3, modification 0 af IBM Operating System/400 (produktnummer 5722-SS1) og alle efterfølgende releases og modifications, indtil andet angives i nye udgaver. Denne version kan ikke benyttes på alle RISC-modeller (Reduced Instruction Set Computer) og heller ikke på CISC-modeller.

Oversat af IBM Sprogcenter.

© Copyright IBM Danmark A/S 2000, 2005.

© Copyright International Business Machines Corporation 2000, 2005. All rights reserved.

Indholdsfortegnelse

Hukommelse.	1	Enhedens dæksler.	45
Før du begynder	1	270-, 800-, 810- og 820-systemenheder	45
Udskiftning af 2884-kort	2	270-, 800- eller 810-systemenhed i et rack	46
Udskiftning af RAM-kort på 2884-kort.	9	825-systemenhed	47
Udskiftning af RAM-kort på processorkortet	11	Systemenhedens kontrolpanel	49
Udskiftning af RAM-kort, som er placeret sammen med processoren på backplane-enheden	13	Tillæg. Bemærkninger	51
Udskiftning af RAM-kort på iSeries 825-processor- kortet	15	Varemærker	52
Placering af RAM-kort.	19	Vilkår for downloadning og udskrivning af publika- tioner	53
Tilføjelse af hukommelse til 2884-kortet	29	Ansvarsfraskrivelse vedrørende kode.	53
Tilføjelse af hukommelse til processorkortet	31	Advarsel om elektronisk stråling	53
Tilføjelse af hukommelse, som er placeret sammen med processoren på backplane-enheden	33	Federal Communications Commission-erklæring (FCC)	53
Tilføjelse af hukommelse til iSeries 825-processor- kortet	36	Advarsel om elektronisk stråling	54
Montering af dæksler	40	Federal Communications Commission-erklæring (FCC)	54
Færdiggørelse af proceduren.	41		
Nedlukning af systemenheden	43		

Hukommelse

Vejledningen indeholder oplysninger om, hvordan du installerer eller udskifter RAM-kort (kort til internt lager), herunder hvordan du tilføjer et 2884-kort, i systemenheden.

Udskiftning og installation af disse faciliteter kan udføres af kunden. Vejledningen beskriver, hvordan du f.eks.:

- Udfører forudsætninger.
- Lukker systemenheden ned.
- Fjerner systemenhedens dæksler.
- Fjerner udstyr.
- Installerer nyt udstyr.
- Sætter dækslerne på igen.
- Foretager en IPL af styresystemet.
- Kontrollerer den nye hardwarekonfiguration.

Du skal eventuelt beregne ekstra tid til at afslutte job og sikkerhedskopiere systemet.

Du kan vælge at udføre disse opgaver selv, eller du kan kontakte IBM eller en autoriseret forhandler, som kan udføre opgaverne for dig mod betaling. Kontakt den autoriserede forhandler eller IBM's tekniske afdeling, hvis der opstår problemer med en opgave.

Før du begynder

Gør følgende, inden du påbegynder en udskiftnings- eller installationsopgave:

- ___ 1. **Sørg for, at du har en ny sikkerhedskopi af systemet (herunder styresystemet, licensprogrammerne og dataene), hvis du skal udføre en installation eller, hvis det er muligt, en udskiftning.** Hvis styresystemet og licensprogrammerne er blevet sikkerhedskopieret, siden der sidst blev aktiveret PTF'er, kan den sikkerhedskopi bruges.
- ___ 2. Brug den nødvendige tid på at sætte dig ind i denne vejledning.
- ___ 3. Sørg for, at du har en mellemstor, fladbladet skruetrækker.
- ___ 4. Kontakt en af følgende, hvis du har modtaget forkert eller beskadiget udstyr, eller udstyr mangler:
 - Den autoriserede forhandler
 - I USA: IBM Rochester Manufacturing Automated Information Line (R-MAIL) på 1-800-300-8751
 - I lande uden for USA: Brug følgende websted til at finde de service- og supportnumre, du skal bruge:
<http://www.ibm.com/planetwide>
- ___ 5. Hvis du installerer ny hardware i logiske afsnit (partitioner), er det vigtigt, at du forstår, hvilke krav der stilles, og planlægger derefter. Læs om logiske afsnit (Logical partitions) i *Information Center*, og vend derefter tilbage til denne vejledning.
- ___ 6. Kontakt den autoriserede forhandler eller IBM's tekniske afdeling, hvis der opstår problemer undervejs.
- ___ 7. Undersøg, om der er nogen PTF-forudsætninger, der skal være opfyldt, før du installerer den nye facilitet. Gå til følgende websted:
http://www-912.ibm.com/s_dir/slkbases.NSF/slkbases
 - a. Vælg **All Documents**.
 - b. Vælg **General Information**.

- c. Vælg **Offerings**.
- d. Vælg **Feature Prerequisites**.
- e. Vælg **Customer Installation Features Prerequisites**.
- f. Find nummeret på den facilitet (feature), du vil installere, og OS/400-releasen, og kontrollér forudsætningerne.

I forbindelse med udskiftning af RAM-kort skal du vælge den vejledning nedenfor, der hører til den opgave, du skal udføre.

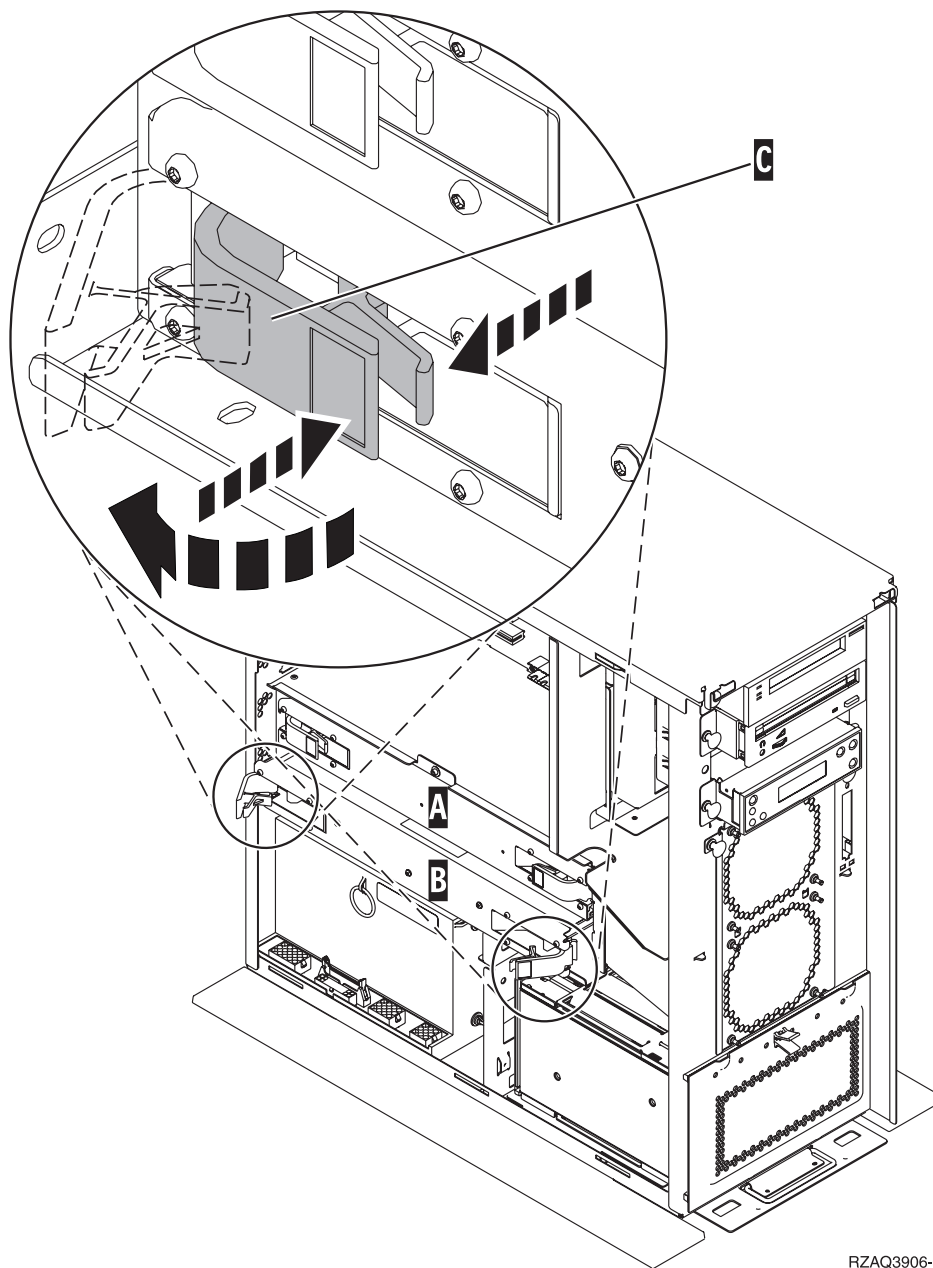
- "Udskiftning af 2884-kort"
- "Udskiftning af RAM-kort på 2884-kort" på side 9
- "Udskiftning af RAM-kort på processorkortet" på side 11
- "Udskiftning af RAM-kort, som er placeret sammen med processoren på backplane-enheden" på side 13
- "Udskiftning af RAM-kort på iSeries 825-processorkortet" på side 15

Fortsæt med "Placering af RAM-kort" på side 19, hvis du skal tilføje RAM-kort.

Udskiftning af 2884-kort

Sådan udskifter du 2884-kortet:

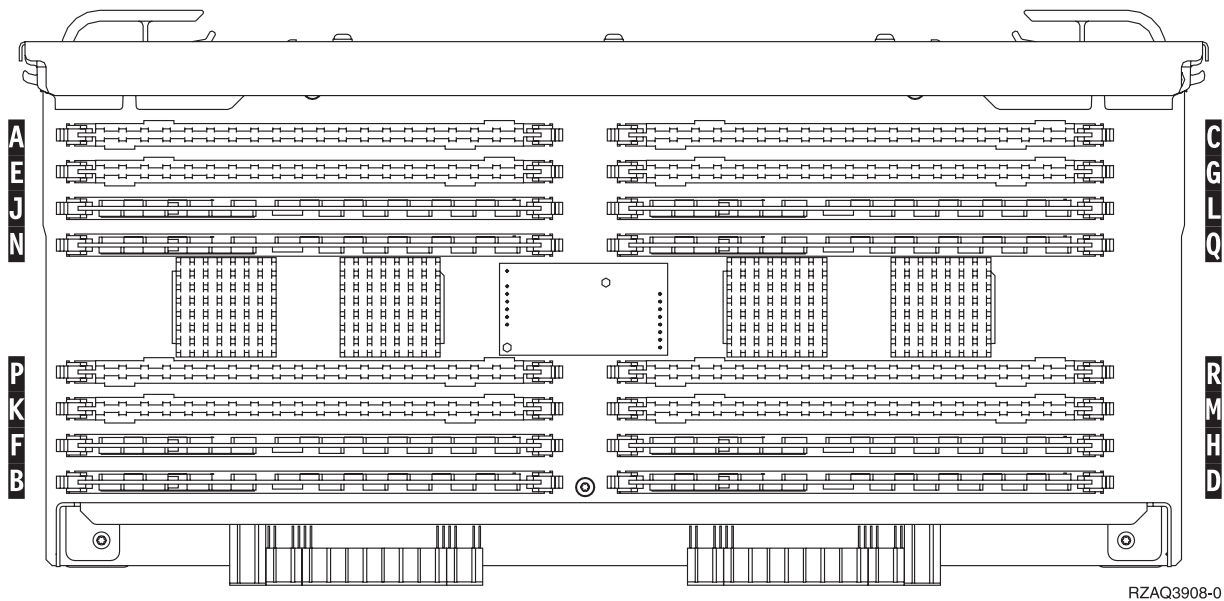
- ___ 1. Fortsæt med den vejledning, der hører til systemet:
 - ___ 270, 800 eller 810: Fortsæt med næste trin.
 - ___ 820: Fortsæt med trin 13 på side 5.
- ___ 2. I figur 1 på side 3 vises placeringen af 2884-kortet **B**.



RZAQ3906-1

Figur 1. Placering af 2884-kort i en 270, 800 eller 810-systemenhed

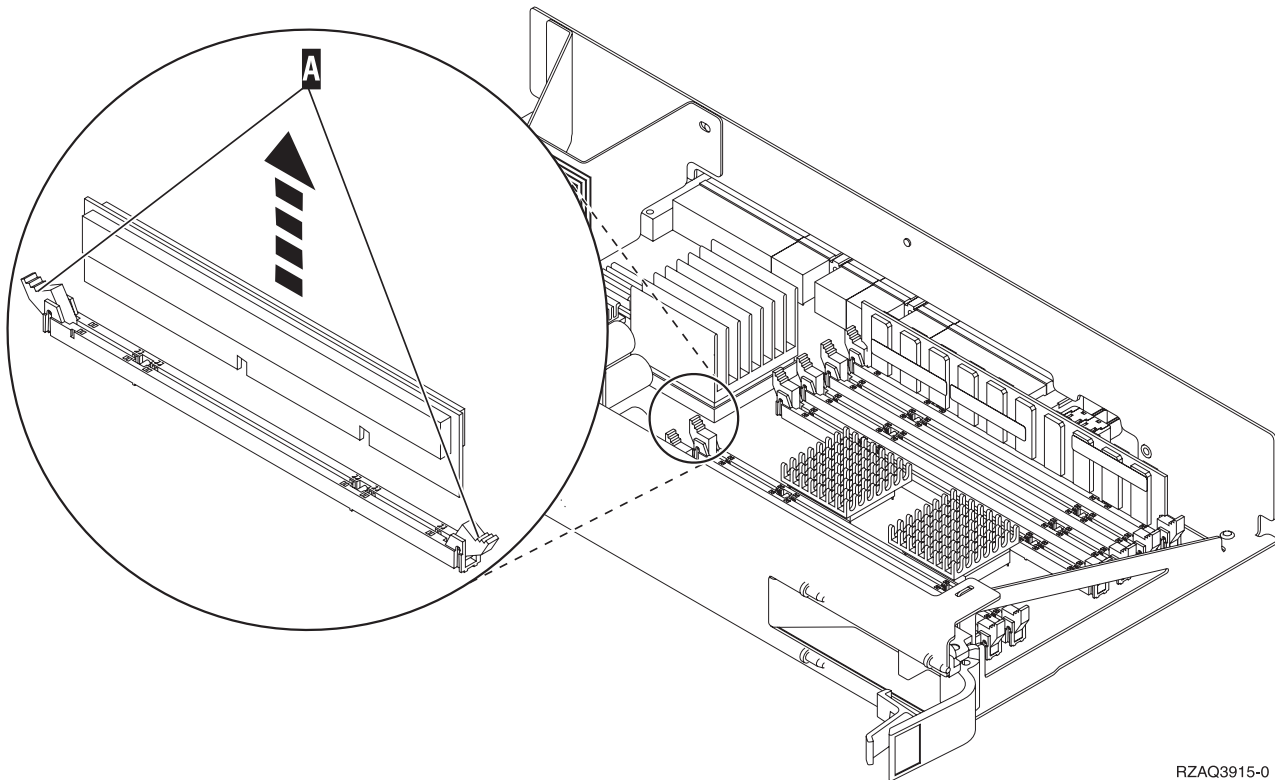
- ___ 3. Sådan fjerner du det 2884-kort, der skal udskiftes:
 - ___ a. Lås de to låse på 2884-kortet op, indtil kortet "hopper" lidt ud. Se figur 1 **C**.
 - ___ b. Træk i de to låse samtidig for at fjerne kortet fra systemenheden.
 - ___ c. Placér kortet på en plan overflade.
- ___ 4. Placér det nye 2884-kort ved siden af det kort, der skal udskiftes.
- ___ 5. Notér RAM-kortenes placering på det 2884-kort, der skal udskiftes.



RZAQ3908-0

Figur 2. RAM-kortenes placering på kortet til det interne lager

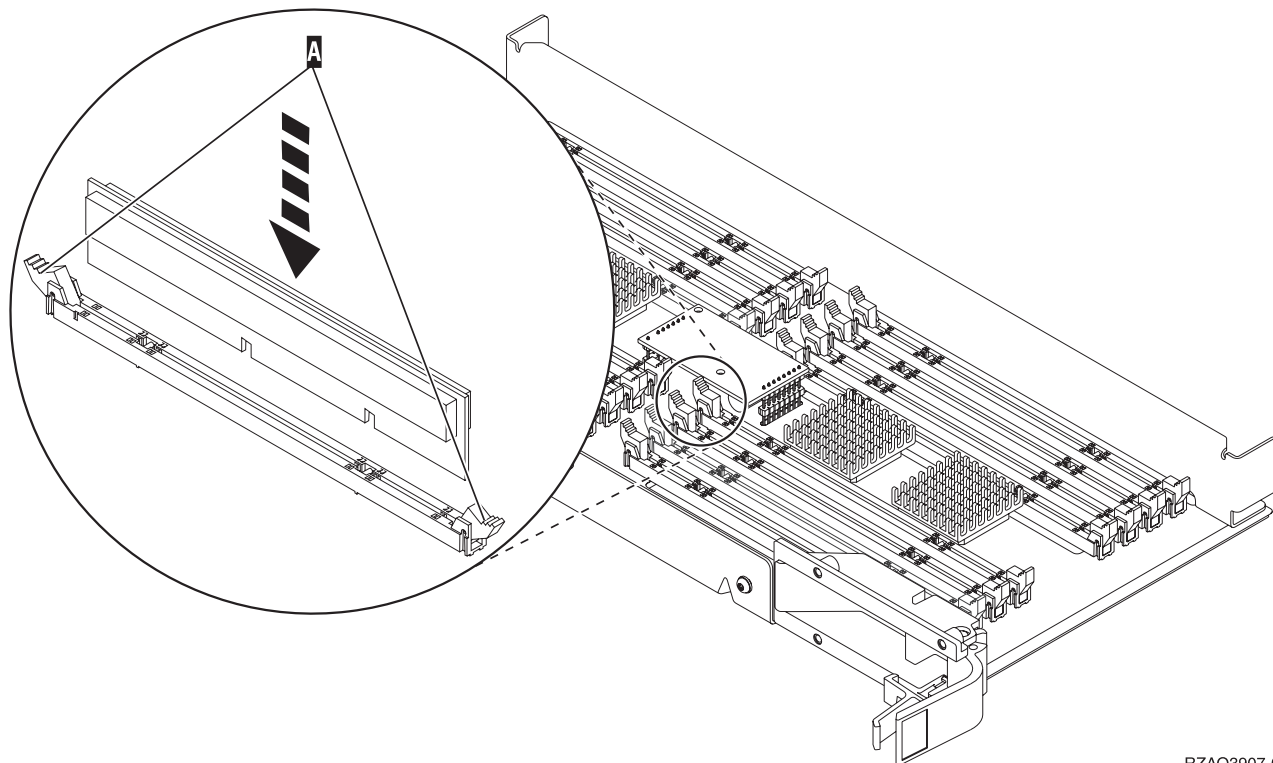
- 6. Sådan fjerner du det første RAM-kort fra kortet:
 - a. Tryk låsene **A** på hver side af RAM-kortet udad, figur 3.
 - b. Fjern RAM-kortet fra stikket.
- Advarsel:** RAM-kort er skrøbelige. De skal behandles varsomt.



RZAQ3915-0

Figur 3. Fjernelse af RAM-kort fra processorkortet

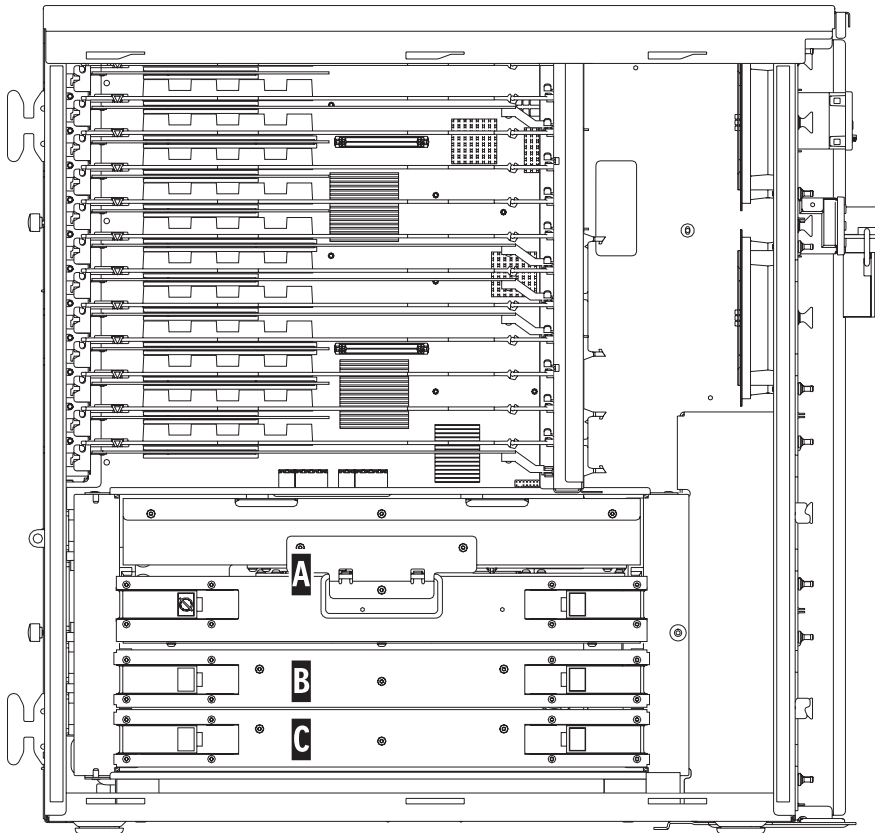
- ___ 7. Sådan installerer du RAM-kortet i den samme position på 2884-udskiftningskortet:
 - ___ a. Kig på indhakkene nederst på kortet. Afstanden mellem indhakkene og siden af kortet er en smule forskellig.
 - ___ b. Ret kortet ind som vist på figur 4.
 - ___ c. Ret indhakkene ind, så de passer, og tryk kortet ned, til låsene lukker.



RZAQ3907-0

Figur 4. Installation af RAM-kort

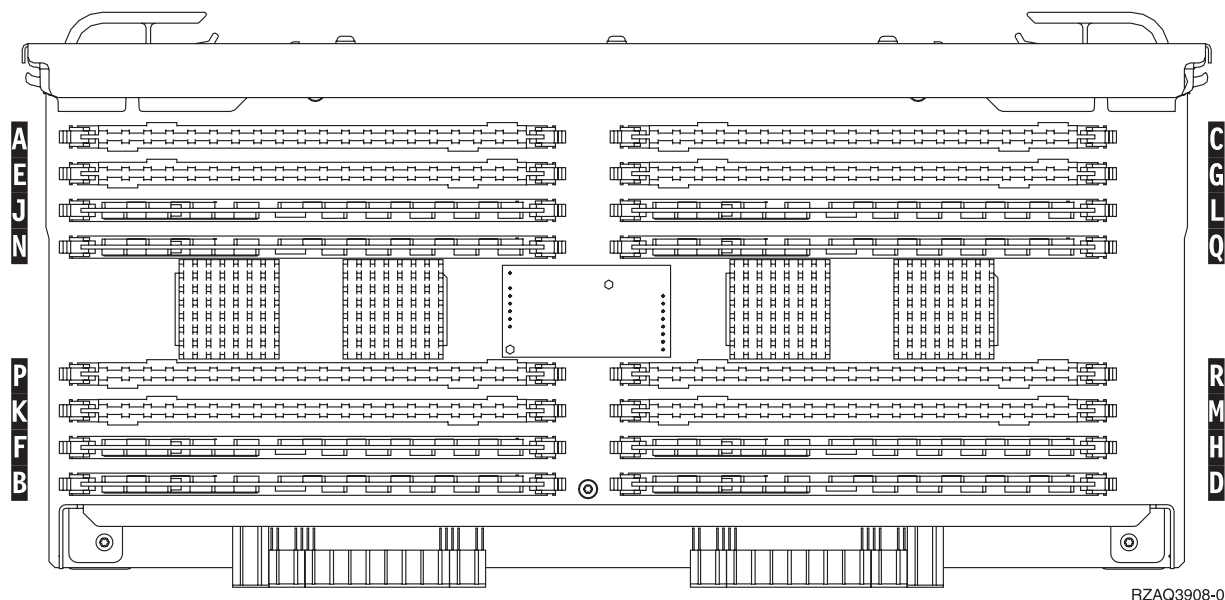
- ___ 8. Gentag disse trin for at overføre hvert enkelt af de resterende RAM-kort til udskiftningskortet.
- ___ 9. Når du har installeret alle RAM-kortene, skal du vende kortet til det interne lager om og skubbe det forsigtigt ind i systemenheden (**B** i figur 18 på side 20). Tryk på begge kortlåsene samtidig. Luk låsene, når du ikke kan skubbe kortet længere ind i systemenheden.
- ___ 10. Sæt dækslet på igen.
- ___ 11. "Montering af dæksler" på side 40.
- ___ 12. Følg trinnene i "Færdiggørelse af proceduren" på side 41.
- ___ 13. I figur 5 på side 6 vises placeringen af 2884-kort **B** , **C** og processorkortet **A** i en model 820.



RZAQ2706-0

Figur 5. Placering af kort i 820-systemenheden

- __ 14. Sådan fjerner du det kort, der skal udskiftes:
 - __ a. Lås de to låse på 2884-kortet op, indtil kortet "hopper" lidt ud.
 - __ b. Træk i de to låse samtidig for at fjerne kortet fra systemenheden.
- __ 15. Placér kortet på en plan overflade.
- __ 16. Placér det nye 2884-kort ved siden af det kort, der skal udskiftes.
- __ 17. Notér RAM-kortenes placering på det 2884-kort, der skal udskiftes.



Figur 6. RAM-kortenes placering på kortet til det interne lager

__ 18.

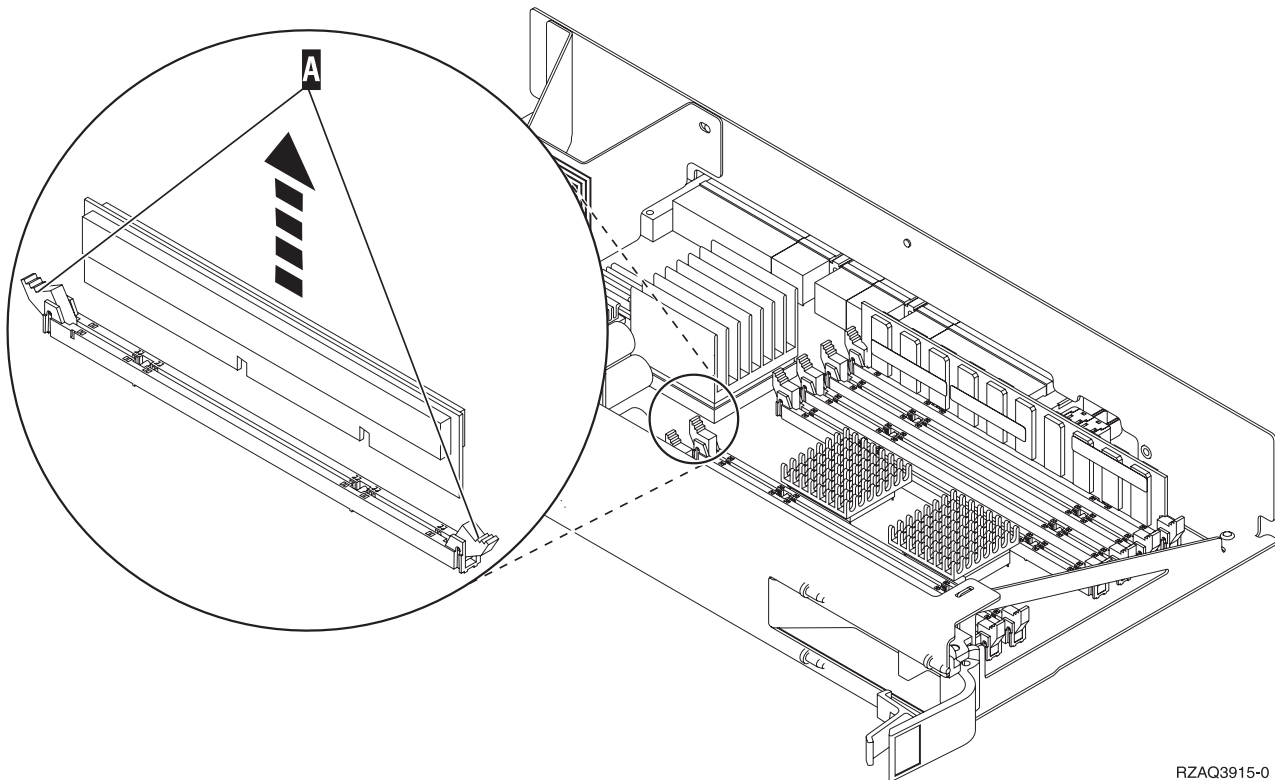
- I figur 23 på side 24 vises RAM-kortenes placeringer på kortet til det interne lager.

__ 19. Sådan fjerner du det første RAM-kort fra kortet:

__ a. Tryk låsene **A** på hver side af RAM-kortet udad, figur 7 på side 8.

__ b. Fjern RAM-kortet fra stikket.

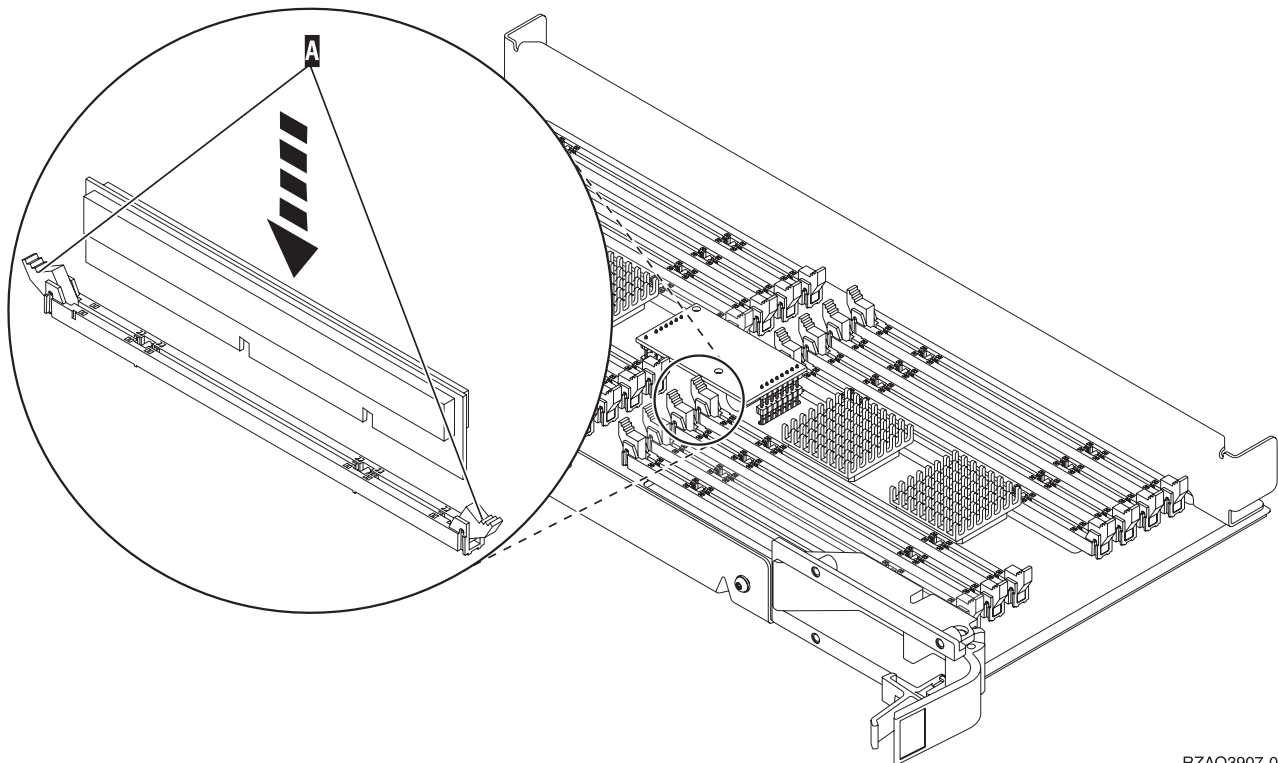
Advarsel: RAM-kort er skrøbelige. De skal behandles varsomt.



RZAQ3915-0

Figur 7. Fjernelse af RAM-kort fra processorkortet

- ___ 20. Sådan installerer du RAM-kortet i den samme position på 2884-udskiftningskortet:
 - ___ a. Kig på indhakkene nederst på kortet. Afstanden mellem indhakkene og siden af kortet er en smule forskellig.
 - ___ b. Ret kortet ind som vist på figur 8 på side 9.
 - ___ c. Ret indhakkene ind, så de passer, og tryk kortet ned, til låsene lukker.



RZAQ3907-0

Figur 8. Installation af RAM-kort


- __ 21. Gentag disse trin for at overføre hvert enkelt af de resterende RAM-kort til udskiftningskortet.
- __ 22. Når du har installeret alle RAM-kortene, skal du vende kortet til det interne lager om og skubbe det forsigtigt ind i systemenheden (**C**). Tryk på begge kortlåsene samtidig. Luk låsene, når du ikke kan skubbe kortet længere ind i systemenheden.
- __ 23. Sæt dækslet på igen.
- __ 24. "Montering af dæksler" på side 40.
- __ 25. Følg trinnene i "Færdiggørelse af proceduren" på side 41.

Udskiftning af RAM-kort på 2884-kort

Sådan udskifter du et RAM-kort på 2884-kortet:

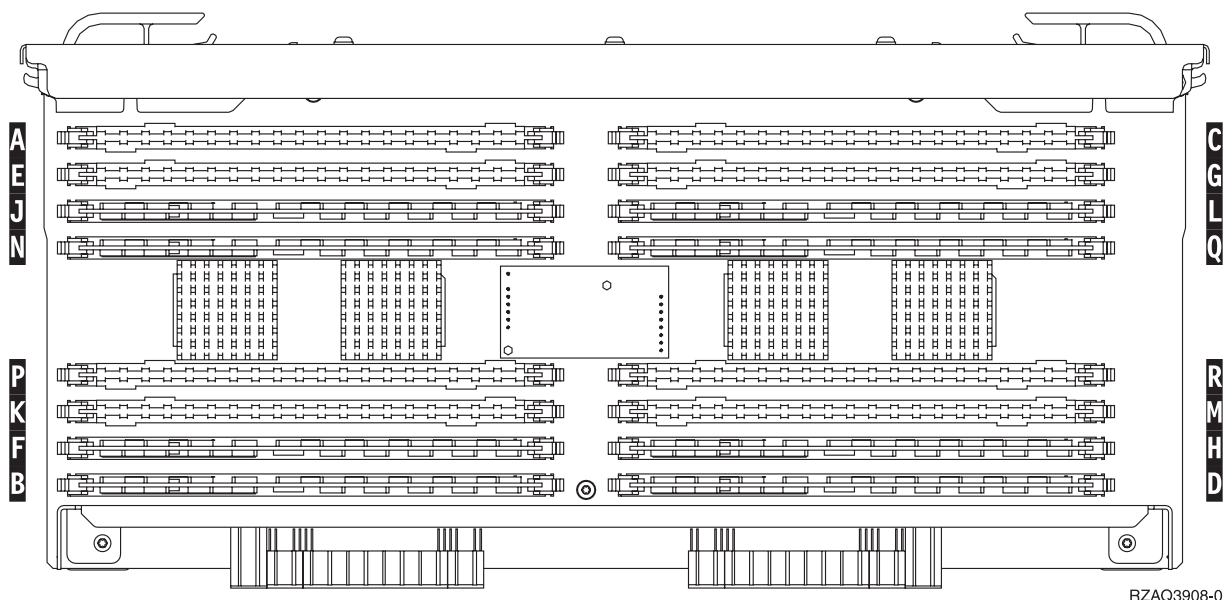
- __ 1. Udfør forudsætningerne, som beskrevet i "Før du begynder" på side 1.
- __ 2. "Nedlukning af systemenheden" på side 43.
- __ 3. Fjern enhedens dæksler. Se "Enhedens dæksler" på side 45.
- __ 4. **Brug om muligt en beskyttelsesstrop om handledet for at undgå, at statisk elektricitet beskadiger udstyret.** Hvis du ikke har en beskyttelsesstrop, kan du berøre en metaloverflade på system- eller udvidelsenheden, før du installerer eller udskifter udstyr.

Gør følgende, hvis du har modtaget beskyttelsesstroppen 2209 Disposable Wrist Strap:

- __ a. Fastgør beskyttelsesstroppen.  Vis video.
- __ b. Fjern beskyttelsesstrimlen fra kobberfoliet i enden, når du ruller stroppen ud.
- __ c. Placér den selvklæbende del af kobberfoliet på en **fritliggende, ikke-malet** metaloverflade på enhedens ramme.

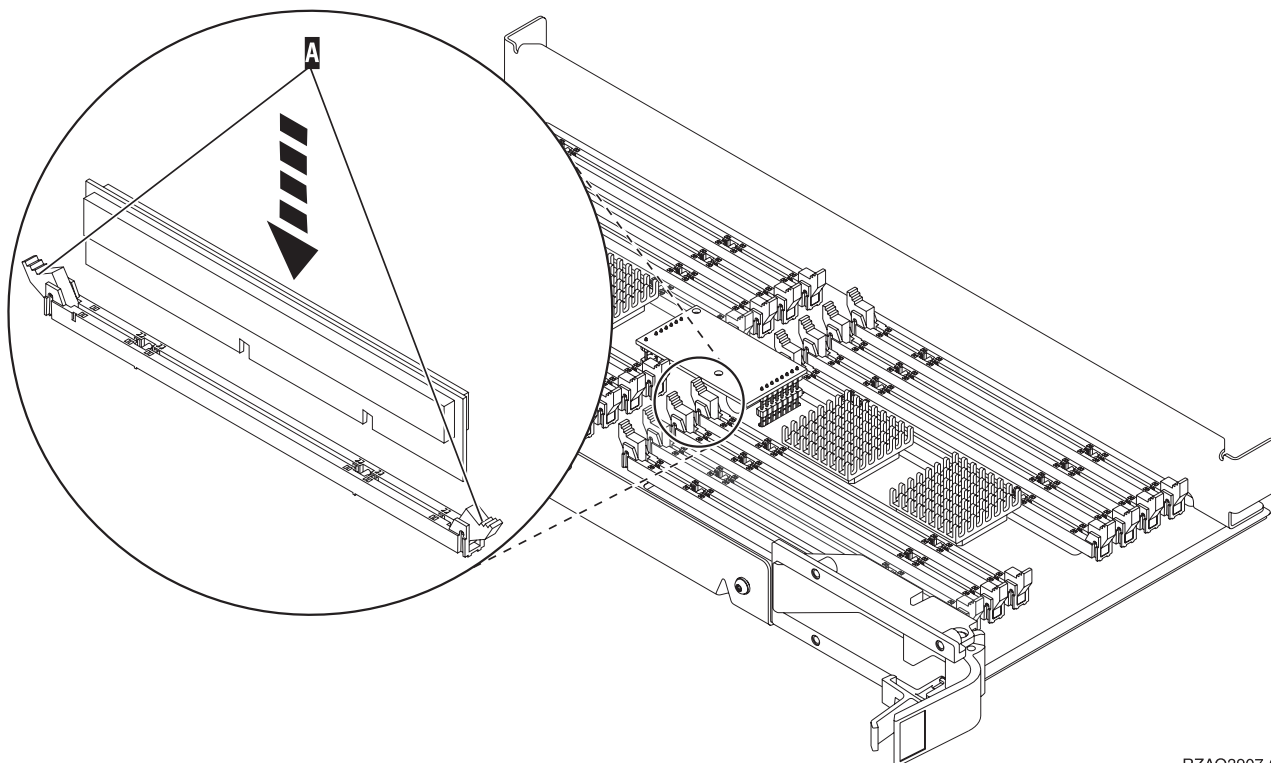
Bemærk: Tag samme sikkerhedsforanstaltninger, som du ville tage, hvis du ikke havde stroppen om håndledet. Beskyttelsesstroppen 2209 Disposable Wrist Strap er beregnet til at forhindre statisk elektricitet. Den øger eller mindsker ikke risikoen for at få elektrisk stød, når du arbejder med elektrisk udstyr.

- 5. Find det RAM-kort, der skal udskiftes. I figur 9 vises RAM-kortenes placeringer på kortet til det interne lager.



Figur 9. RAM-kortenes placering på kortet til det interne lager

- 6. Fjern RAM-kortet ved at gøre følgende:
 - a. Tryk låsene **A** på hver side af kortet udad, figur 10 på side 11.
 - b. Fjern kortet fra stikket.
- 7. Find pakken med det nye RAM-kort.
- 8. **Advarsel:** RAM-kort er skrøbelige. De skal behandles varsomt. Fjern RAM-kortet fra den antistatiske emballage.
- 9. Installér RAM-kortet ved at gøre følgende (se figur 10 på side 11).
 - a. Kig på indhakkene nederst på kortet. Afstanden mellem indhakkene og siden af kortet er en smule forskellig.
 - b. Ret kortet ind som vist på figur 10 på side 11.
 - c. Ret indhakkene ind, så de passer, og tryk kortet ned, til låsene lukker.



RZAQ3907-0

Figur 10. Installation af RAM-kort


- ___ 10. Når du har udskiftet RAM-kortet, skal du vende kortet til det interne lager om og skubbe det forsigtigt ind i systemenheden. Tryk på begge kortlåsene samtidig. Luk låsene, når du ikke kan skubbe kortet længere ind i systemenheden.
- ___ 11. Sæt dækslet på igen.
- ___ 12. "Montering af dæksler" på side 40.
- ___ 13. Følg trinnene i "Færdiggørelse af proceduren" på side 41.

Udskiftning af RAM-kort på processorkortet

Sådan udskifter du et RAM-kort på processorkortet:

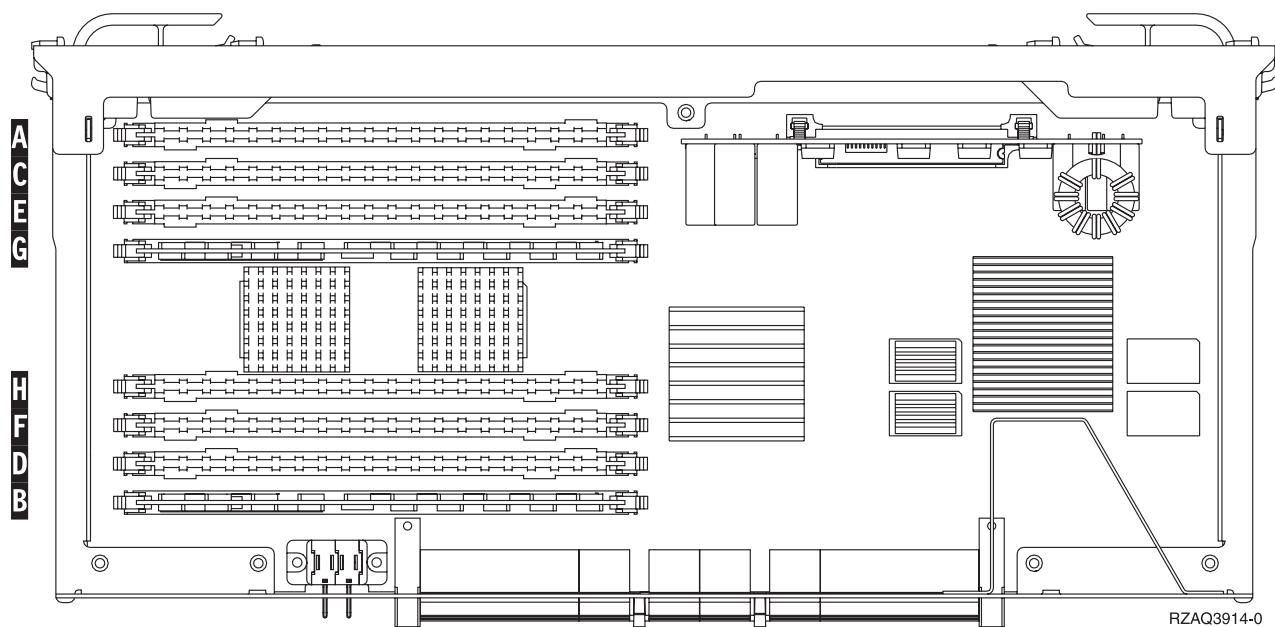
- ___ 1. Udfør forudsætningerne, som beskrevet i "Før du begynder" på side 1.
- ___ 2. "Nedlukning af systemenheden" på side 43.
- ___ 3. Fjern enhedens dæksler. Se "Enhedens dæksler" på side 45.
- ___ 4. **Brug om muligt en beskyttelsesstrop om håndledet for at undgå, at statisk elektricitet beskadiger udstyret.** Hvis du ikke har en beskyttelsesstrop, kan du berøre en metaloverflade på system- eller udvidelsesenheden, før du installerer eller udskifter udstyr.

Gør følgende, hvis du har modtaget beskyttelsesstroppen 2209 Disposable Wrist Strap:

- ___ a. Fastgør beskyttelsesstroppen.  Vis video.
- ___ b. Fjern beskyttelsesstrimlen fra kobberfoliet i enden, når du ruller stroppen ud.
- ___ c. Placér den selvklæbende del af kobberfoliet på en **fritliggende, ikke-malet** metaloverflade på enhedens ramme.

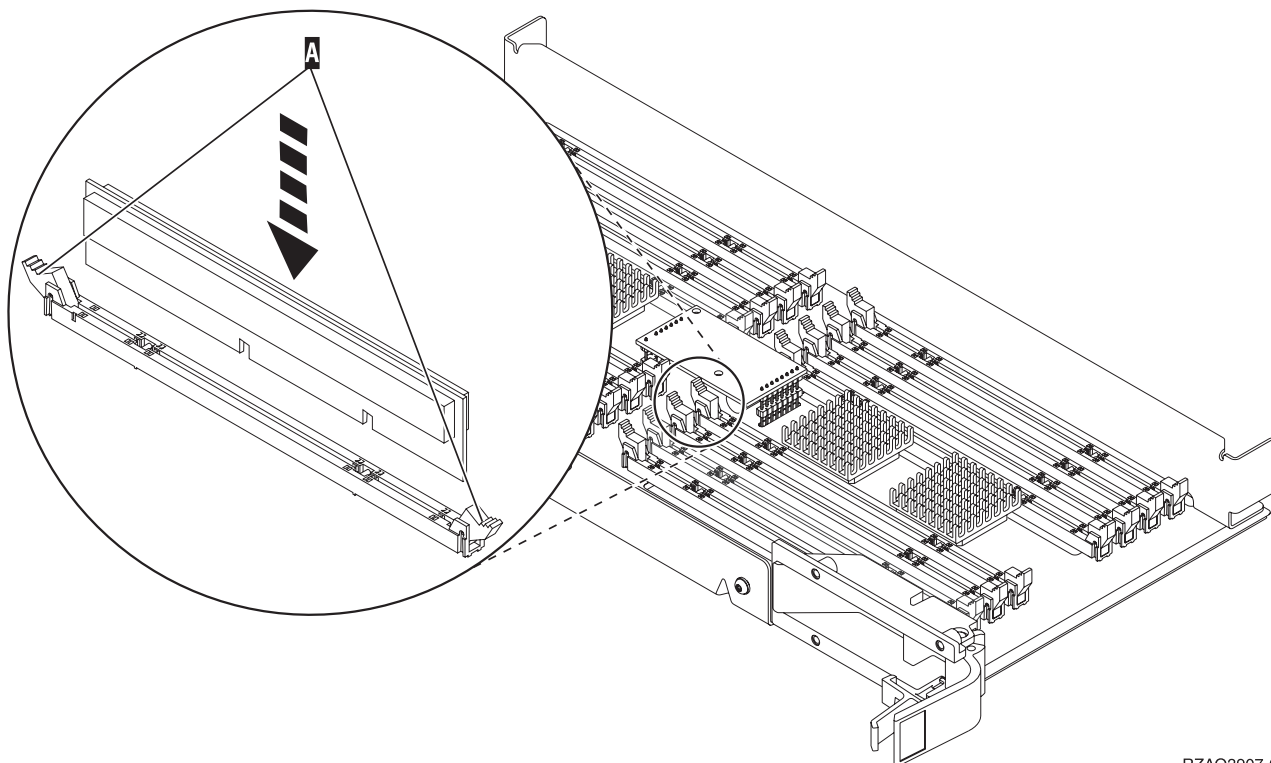
Bemærk: Tag samme sikkerhedsforanstaltninger, som du ville tage, hvis du ikke havde stroppen om håndledet. Beskyttelsesstroppen 2209 Disposable Wrist Strap er beregnet til at forhindre statisk elektricitet. Den øger eller mindsker ikke risikoen for at få elektrisk stød, når du arbejder med elektrisk udstyr.

- ___ 5. Find det RAM-kort, der skal udskiftes. I **figur 11** vises RAM-kortenes placeringer på kortet til det interne lager.



Figur 11. RAM-kortenes placering på kortet til det interne lager

- ___ 6. Fjern RAM-kortet ved at gøre følgende:
- ___ a. Tryk låsene **A** på hver side af kortet udad, figur 12 på side 13.
 - ___ b. Fjern kortet fra stikket.
- ___ 7. Find pakken med det nye RAM-kort.
- ___ 8. **Advarsel:** RAM-kort er skrøbelige. De skal behandles varsomt. Fjern RAM-kortet fra den antistatiske emballage.
- ___ 9. Installér RAM-kortet ved at gøre følgende (se figur 12 på side 13).
- ___ a. Kig på indhakkene nederst på kortet. Afstanden mellem indhakkene og siden af kortet er en smule forskellig.
 - ___ b. Ret kortet ind som vist på figur 12 på side 13.
 - ___ c. Ret indhakkene ind, så de passer, og tryk kortet ned, til låsene lukker.



RZAQ3907-0

Figur 12. Installation af RAM-kort


- __ 10. Når du har udskiftet RAM-kortet, skal du vende kortet til det interne lager om og skubbe det forsigtigt ind i systemenheden. Tryk på begge kortlåsene samtidig. Luk låsene, når du ikke kan skubbe kortet længere ind i systemenheden.
- __ 11. Sæt dækslet på igen.
- __ 12. "Montering af dæksler" på side 40.
- __ 13. Følg trinnene i "Færdiggørelse af proceduren" på side 41.

Udskiftning af RAM-kort, som er placeret sammen med processoren på backplane-enheden

Sådan udskifter du et RAM-kort, der er placeret sammen med processoren på backplane-enheden:

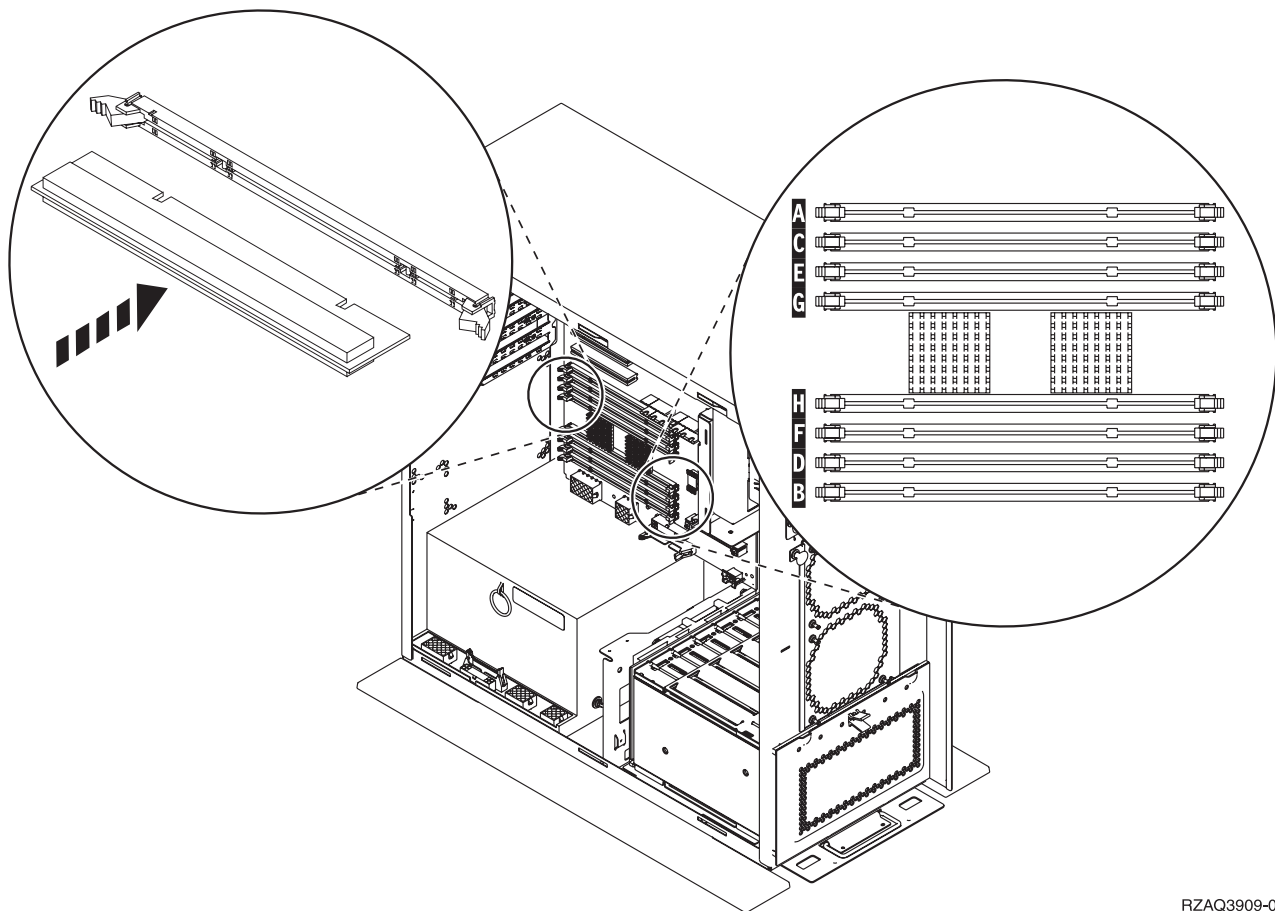
- __ 1. Udfør forudsætningerne, som beskrevet i "Før du begynder" på side 1.
- __ 2. "Nedlukning af systemenheden" på side 43.
- __ 3. Fjern enhedens dæksler. Se "Enhedens dæksler" på side 45.
- __ 4. **Brug om muligt en beskyttelsesstrop om håndledet for at undgå, at statisk elektricitet beskadiger udstyret.** Hvis du ikke har en beskyttelsesstrop, kan du berøre en metaloverflade på system- eller udvidelsesenheden, før du installerer eller udskifter udstyr.

Gør følgende, hvis du har modtaget beskyttelsesstroppen 2209 Disposable Wrist Strap:

- __ a. Fastgør beskyttelsesstroppen.  Vis video.
- __ b. Fjern beskyttelsesstrimlen fra kobberfoliet i enden, når du ruller stroppen ud.
- __ c. Placér den selvklæbende del af kobberfoliet på en **fritliggende, ikke-malet** metaloverflade på enhedens ramme.

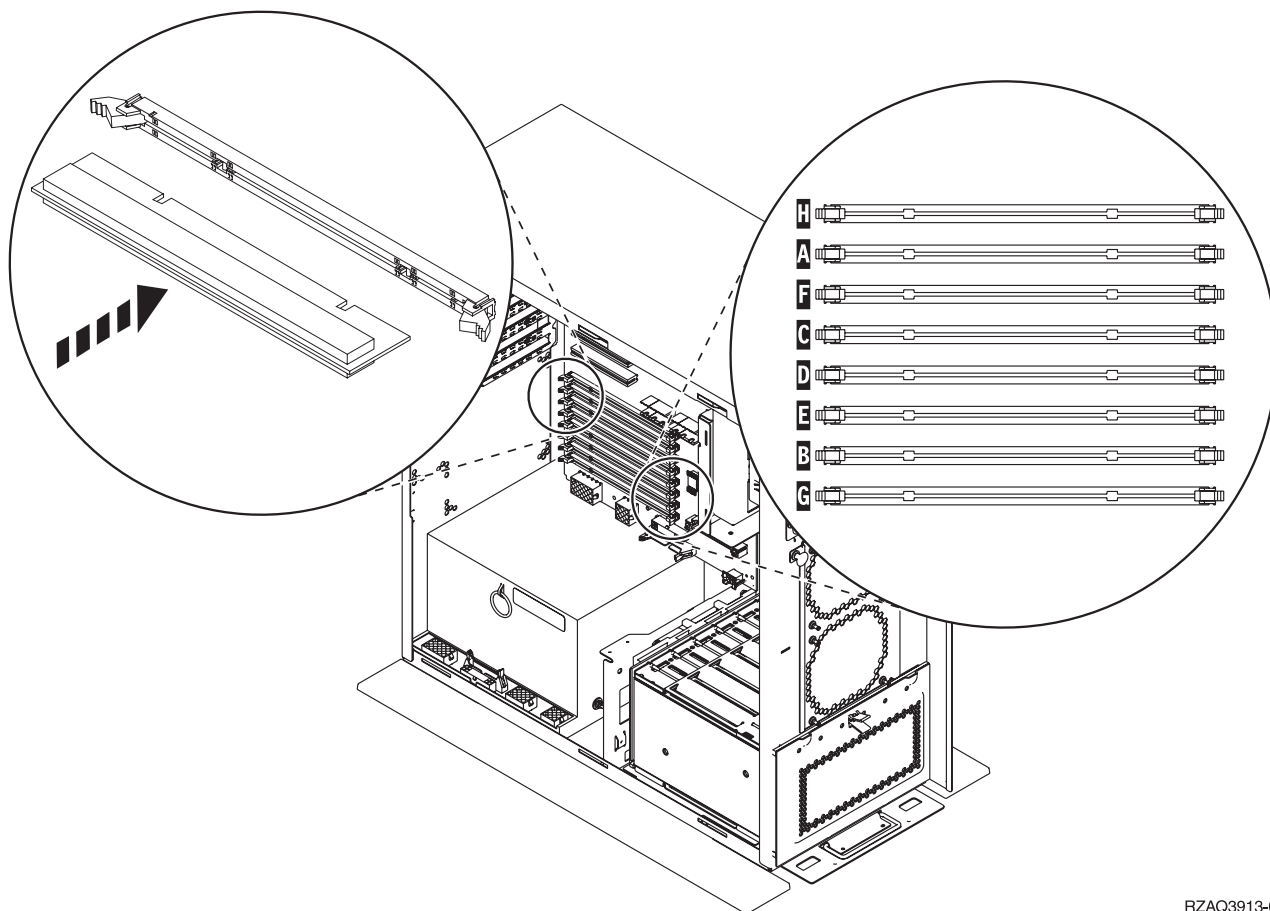
Bemærk: Tag samme sikkerhedsforanstaltninger, som du ville tage, hvis du ikke havde stroppen om håndleddet. Beskyttelsesstroppen 2209 Disposable Wrist Strap er beregnet til at forhindre statisk elektricitet. Den øger eller mindsker ikke risikoen for at få elektrisk stød, når du arbejder med elektrisk udstyr.

5. Find det RAM-kort, der skal udskiftes. I figur 13 og figur 14 på side 15 vises stikkene til RAM-kort på processoren **A** i systemenheden.



RZAQ3909-0

Figur 13. Stik til RAM-kort, eksempel 1



RZAQ3913-0

Figur 14. Stik til RAM-kort, eksempel 2

- ___ 6. Fjern RAM-kortet ved at gøre følgende:
 - ___ a. Træk låsene på hver side af kortet udad, figur 13 på side 14.
 - ___ b. Fjern kortet fra stikket.
- ___ 7. Find pakken med det nye RAM-kort.
- ___ 8. **Advarsel:** RAM-kort er skrøbelige. De skal behandles varsomt. Fjern et RAM-kort fra den antistatiske emballage.
- ___ 9. Installér RAM-kortet ved at gøre følgende:
 - ___ a. Kig på indhakkene nederst på kortet. Afstanden mellem indhakkene og siden af kortet er en smule forskellig.
 - ___ b. Ret kortet ind som vist på figur 13 på side 14 eller figur 14.
 - ___ c. Tryk på kortet, indtil låsene lukker.
- ___ 10. "Montering af dæksler" på side 40.
- ___ 11. Følg trinnene i "Færdiggørelse af proceduren" på side 41.


Udskiftning af RAM-kort på iSeries 825-processorkortet

Sådan udskifter du et RAM-kort på iSeries 825-processorkortet:

- ___ 1. Udfør forudsætningerne, som beskrevet i "Før du begynder" på side 1.
- ___ 2. "Nedlukning af systemenheden" på side 43.
- ___ 3. Fjern enhedens dæksler. Se "Enhedens dæksler" på side 45.

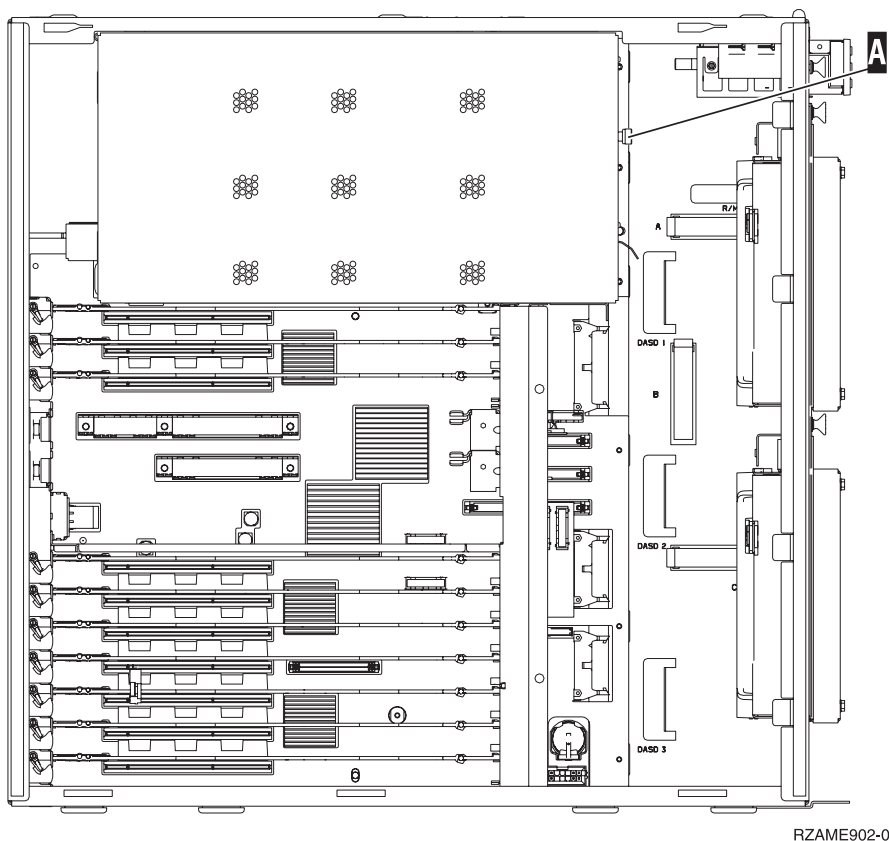
- ___ 4. Brug om muligt en beskyttelsesstrop om håndledet for at undgå, at statisk elektricitet beskadiger udstyret. Hvis du ikke har en beskyttelsesstrop, kan du berøre en metaloverflade på system- eller udvidelseenheden, før du installerer eller udskifter udstyr.

Gør følgende, hvis du har modtaget beskyttelsesstroppen 2209 Disposable Wrist Strap:

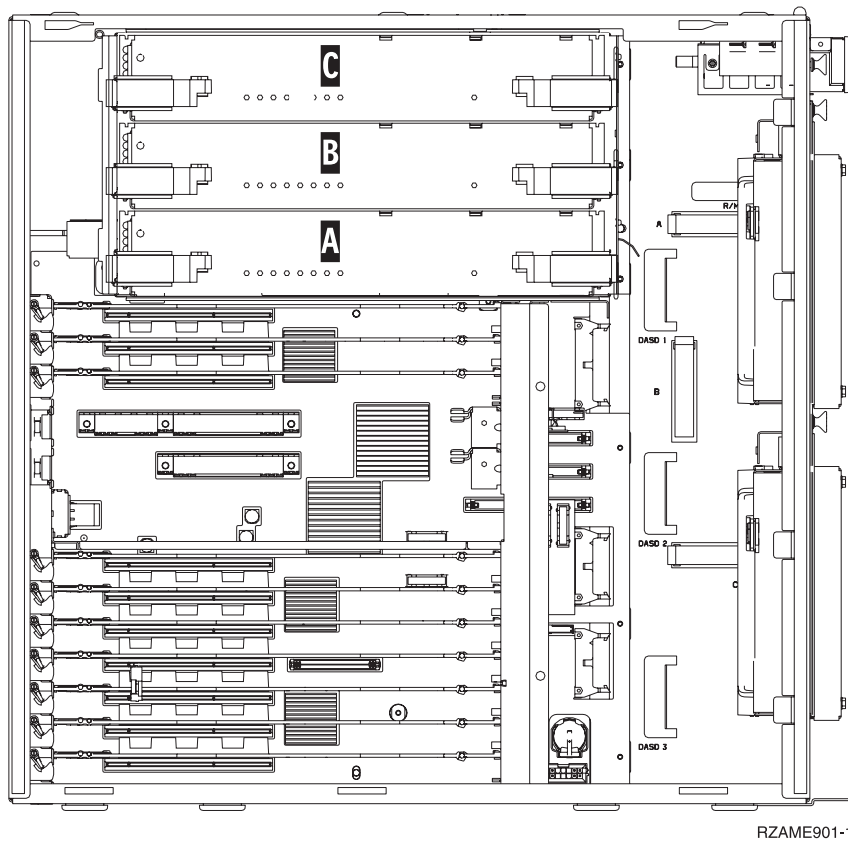
- ___ a. Fastgør beskyttelsesstroppen.  Vis video.
- ___ b. Fjern beskyttelsesstrimlen fra kobberfoliet i enden, når du ruller stroppen ud.
- ___ c. Placér den selvklæbende del af kobberfoliet på en **fritliggende, ikke-malet** metaloverflade på enhedens ramme.

Bemærk: Tag samme sikkerhedsforanstaltninger, som du ville tage, hvis du ikke havde stroppen om håndledet. Beskyttelsesstroppen 2209 Disposable Wrist Strap er beregnet til at forhindre statisk elektricitet. Den øger eller mindsker ikke risikoen for at få elektrisk stød, når du arbejder med elektrisk udstyr.

- ___ 5. Fjern dækslet.  Vis video.

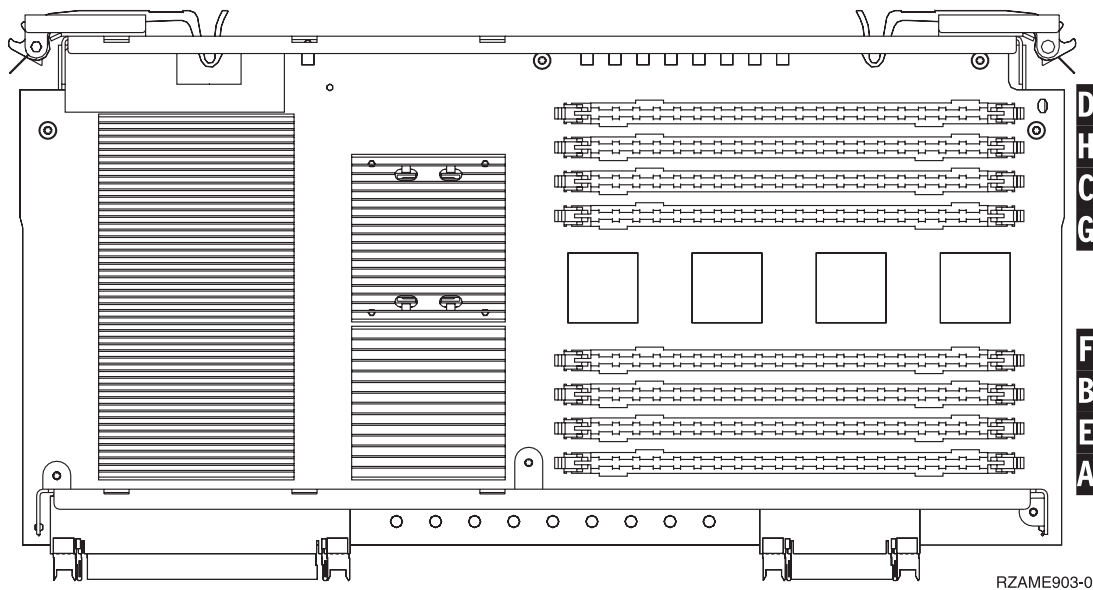


- ___ 6. Fjern processorkortet **A** på følgende måde:  Vis video.




RZAME901-1

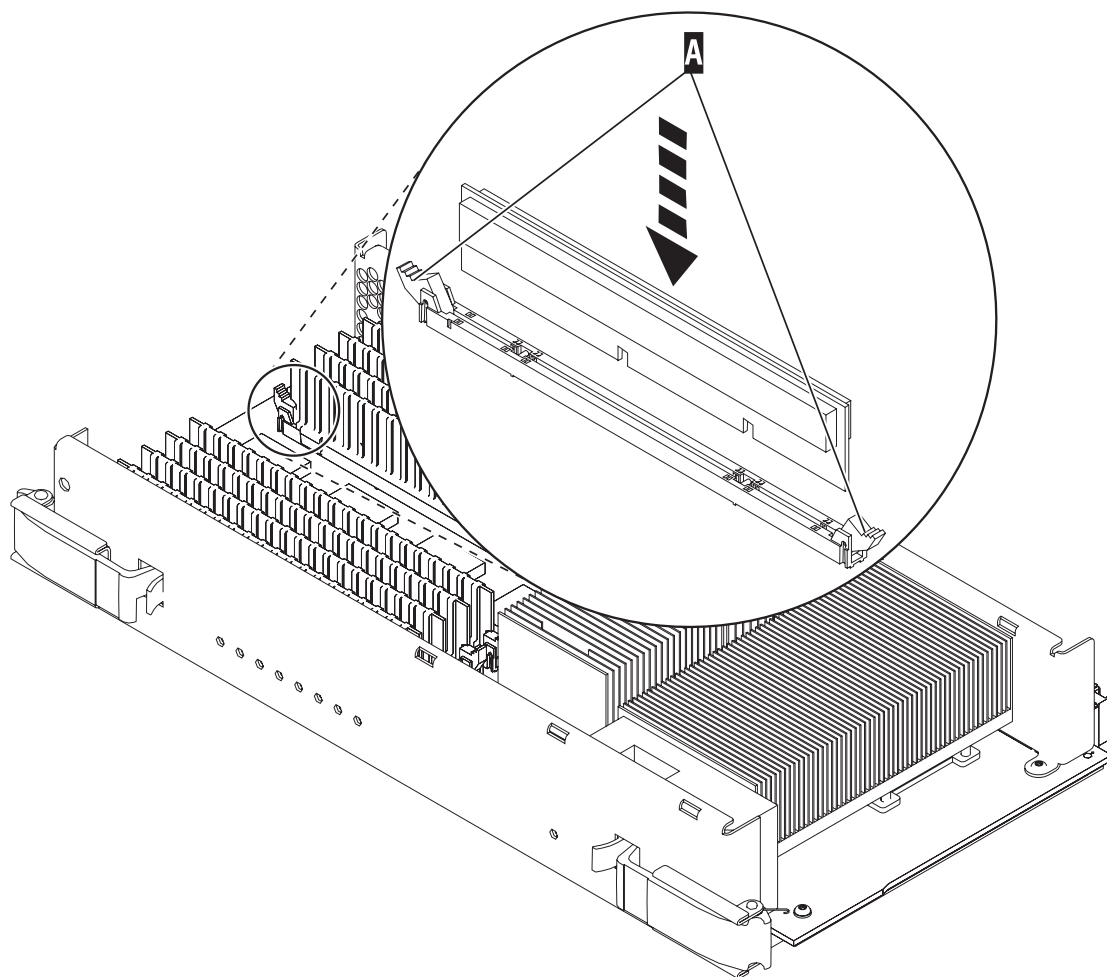
- __ a. Lås de to låse op, indtil kortet "hopper" lidt ud.
 - __ b. Træk i de to låse samtidig for at fjerne kortet fra systemenheden.
 - __ c. Placér kortet på en antistatisk beskyttelsespose.
- __ 7. Find det RAM-kort, der skal udskiftes. I figur 15 vises RAM-kortenes placeringer på kortet til det interne lager. Se nedenfor:



RZAME903-0


Figur 15. RAM-kortenes placering på kortet til det interne lager

- ___ 8. Fjern RAM-kortet ved at gøre følgende:
 - ___ a. Tryk låsene **A** på hver side af kortet udad, se figur 16.
 - ___ b. Fjern kortet fra stikket.
- ___ 9. Find pakken med det nye RAM-kort.
- ___ 10. **Advarsel:** RAM-kort er skrøbelige. De skal behandles varsomt. Fjern et RAM-kort fra den antistatiske emballage.
- ___ 11. Installér RAM-kortet ved at gøre følgende (se figur 16 på side 18):  Vis video.
 - ___ a. Kig på indhakkene nederst på kortet. Afstanden mellem indhakkene og siden af kortet er en smule forskellig.
 - ___ b. Ret kortet ind som vist på figur 16.
 - ___ c. Ret indhakkene ind, så de passer, og tryk kortet ned, til låsene lukker.



RZAME904-0

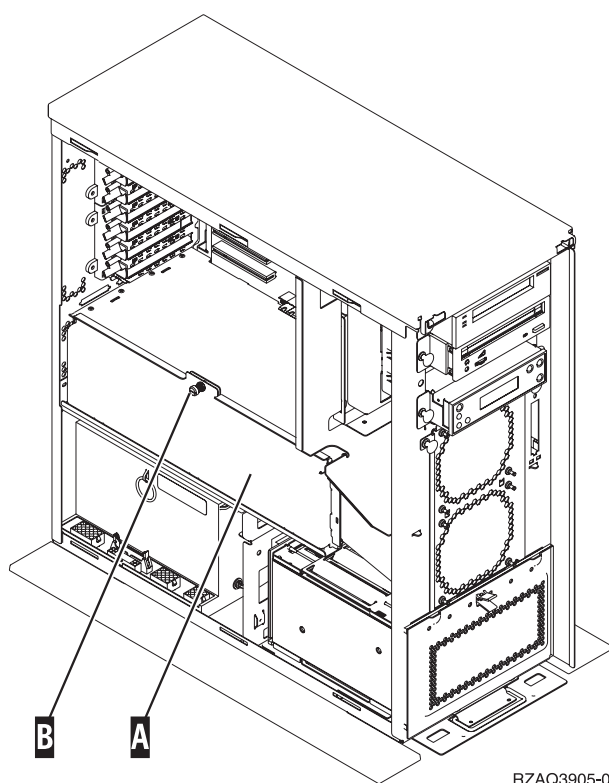
Figur 16. Installation af RAM-kort

- ___ 12. Når du har udskiftet RAM-kortet, skal du skubbe kortet forsigtigt ind i systemenheden. Tryk på begge kortlåse samtidig. Luk låsene, når du ikke kan skubbe kortet længere ind i systemenheden.  Vis video.
- ___ 13. Sæt dækslet på igen.
- ___ 14. "Montering af dæksler" på side 40.
- ___ 15. Følg trinnene i "Færdiggørelse af proceduren" på side 41.

Placering af RAM-kort

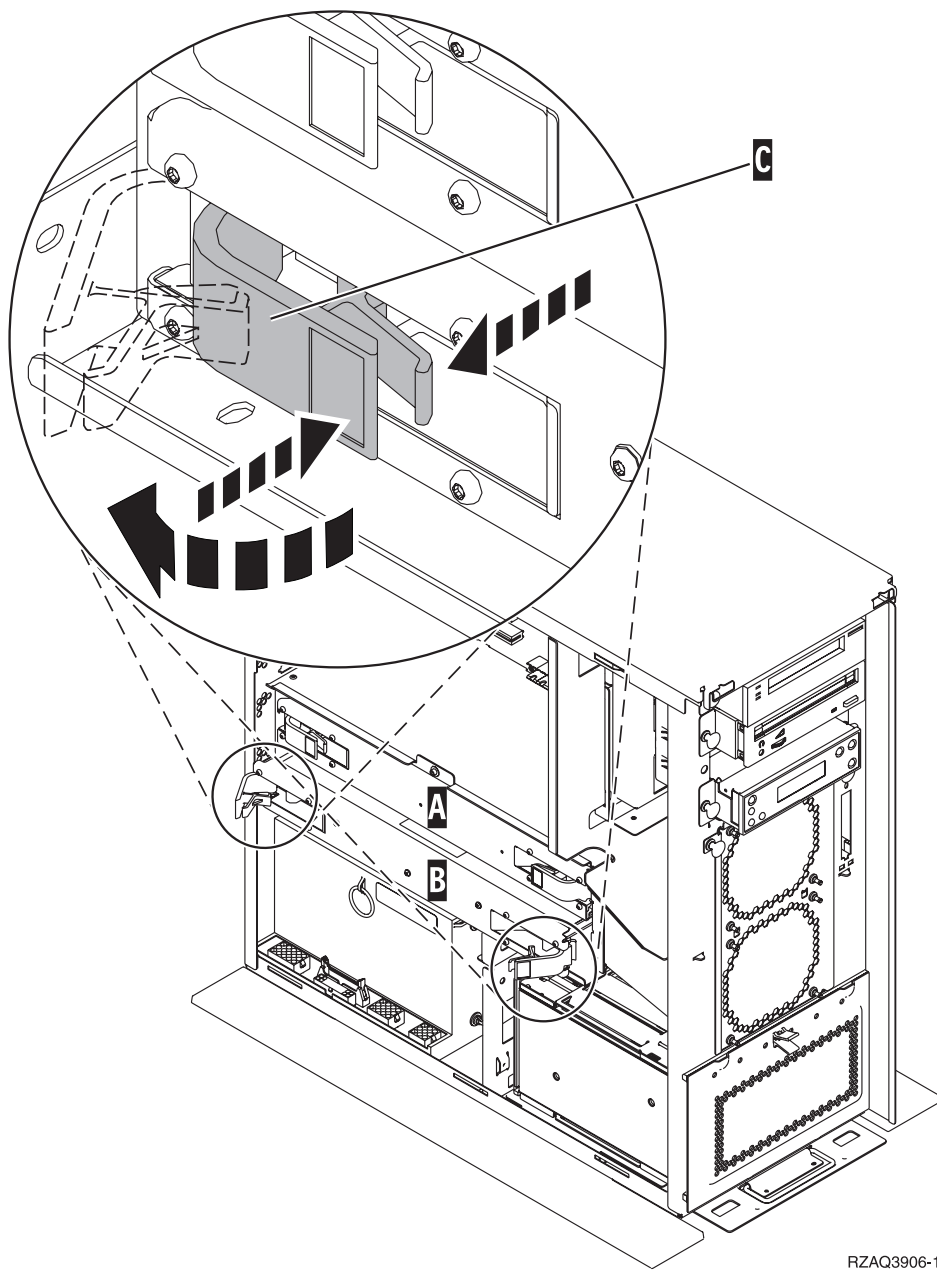
Afhængigt af hvilken systemprocessor du har, kan hukommelsen være placeret sammen med processoren på backplane-enheden, på processorkortet eller på et separat kort (facilitet 2884).

- ___ 1. Er systemenheden en iSeries 825?
 - ___ **Nej:** Fortsæt med næste trin.
 - ___ **Ja:** Fortsæt med "Tilføjelse af hukommelse til iSeries 825-processorkortet" på side 36.
- ___ 2. Har systemenheden et dæksel (**A**) som vist i figur 17?
 - ___ **Ja:** Fortsæt med næste trin.
 - ___ **Nej:** Hukommelsen er placeret sammen med processoren på backplane-enheden i 270-, 800- eller 810-systemenheden. Fortsæt med "Tilføjelse af hukommelse, som er placeret sammen med processoren på backplane-enheden" på side 33.



Figur 17. Dækslets placering

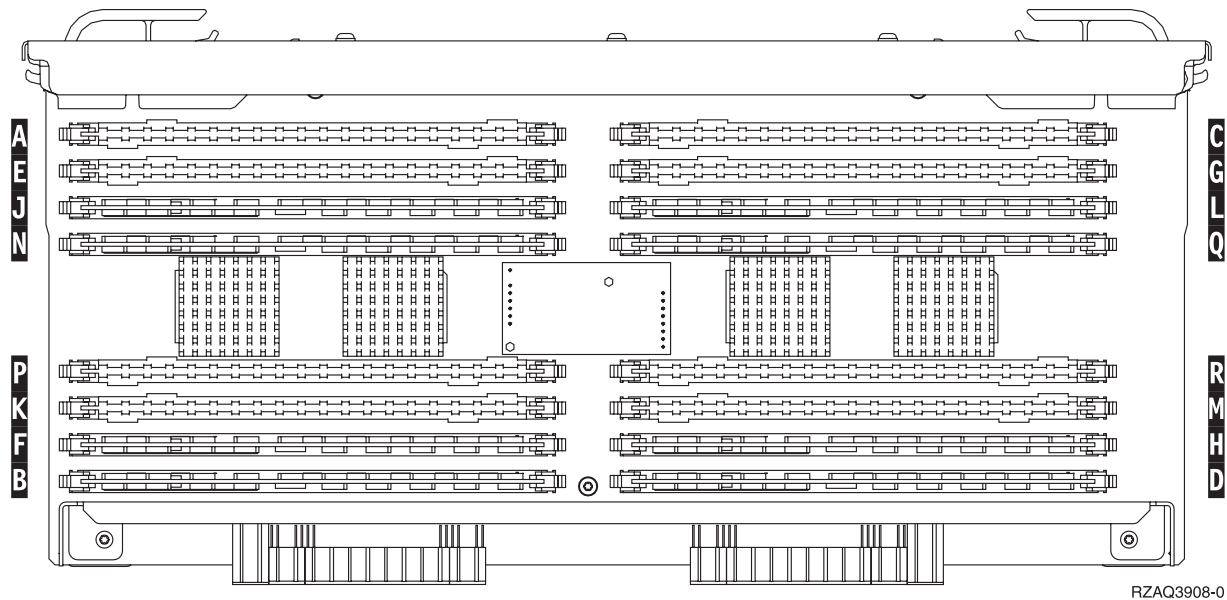
- ___ 3. Fjern dækslet.
- ___ 4. Har du modtaget et 2884-kort sammen med ordren?
 - ___ **Ja:** Fortsæt med næste trin.
 - ___ **Nej:** Har du allerede et 2884-kort?
 - ___ **Ja:** Fortsæt med "Tilføjelse af hukommelse til 2884-kortet" på side 29.
 - ___ **Nej:** Fortsæt med "Tilføjelse af hukommelse til processorkortet" på side 31.
- ___ 5. Sådan installerer du 2884-kortet.
 - ___ **270, 800 eller 810:** Fortsæt med næste trin.
 - ___ **820:** Fortsæt med trin 19 på side 22.
- ___ 6. I figur 18 på side 20 vises placeringen af 2884-kortet **B** og processorkortet **A**.



RZAQ3906-1

Figur 18. Placering af kort i en 270-, 800- eller 810-systemenhed

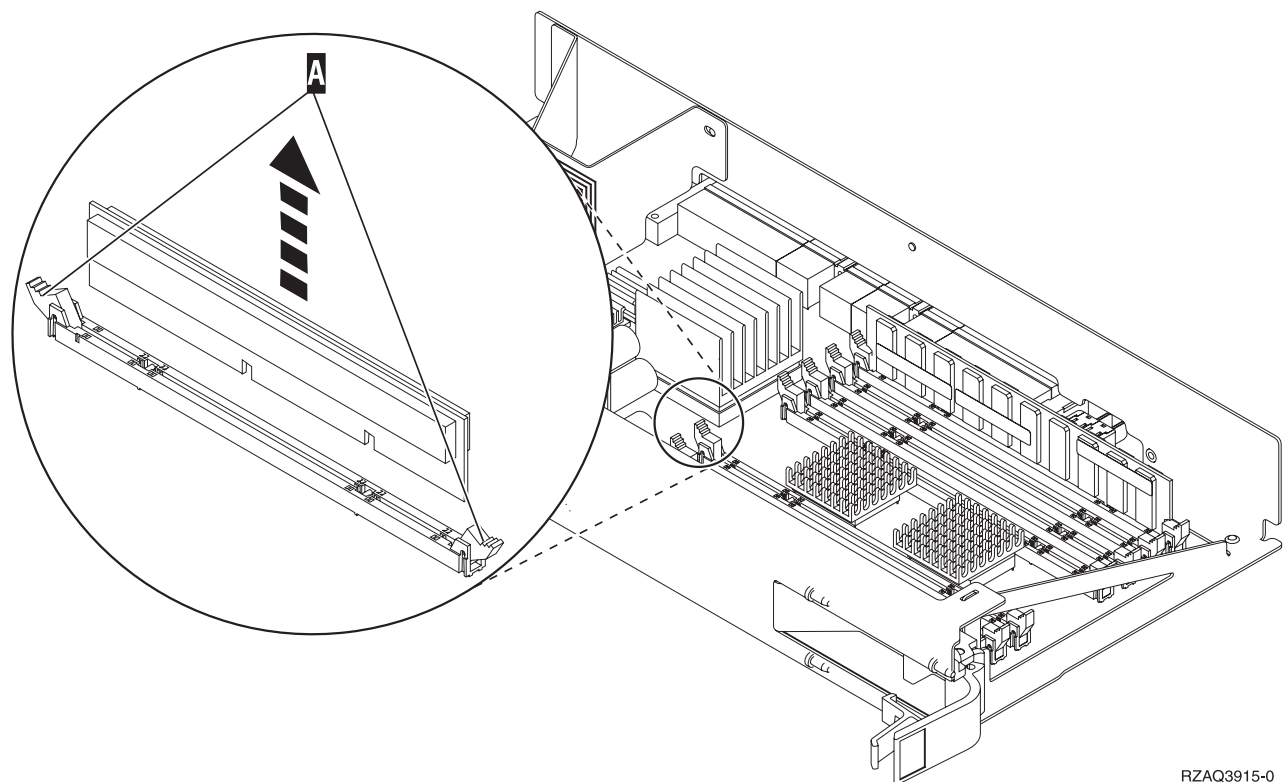
- ___ 7. Fjern det tomme kort **B** på følgende måde:
 - ___ a. Lås de to låse på 2884-kortet op, indtil kortet "hopper" lidt ud. Se figur 18 **C**.
 - ___ b. Træk i de to låse samtidig for at fjerne kortet fra systemenheden.
- ___ 8. Find 2884-kortet.
- ___ 9. Læs følgende, **før du fjerner de tomme udfyldningskort og installerer hukommelsen på kortet:**
 - I figur 19 på side 21 vises RAM-kortenes placeringer på kortet til det interne lager.
 - Udfyld positionerne **C** og **D**, før du installerer RAM-kort i positionerne **E**, **F**, **G** og **H**.
 - Installer hukommelse i sæt på fire. Du kan f.eks. ikke kun udfylde positionerne **E** og **G** og senere udfylde positionerne **F** og **H**. Du skal installere alle fire RAM-kort samtidig.
 - Parvise RAM-kort skal være på enten 128 MB, 256 MB, 512 MB eller 1 GB. De par, der installeres i **E** og **G**, skal svare til de par, der installeres i **F** og **H**.



RZAQ3908-0

Figur 19. RAM-kortenes placering på kortet til det interne lager

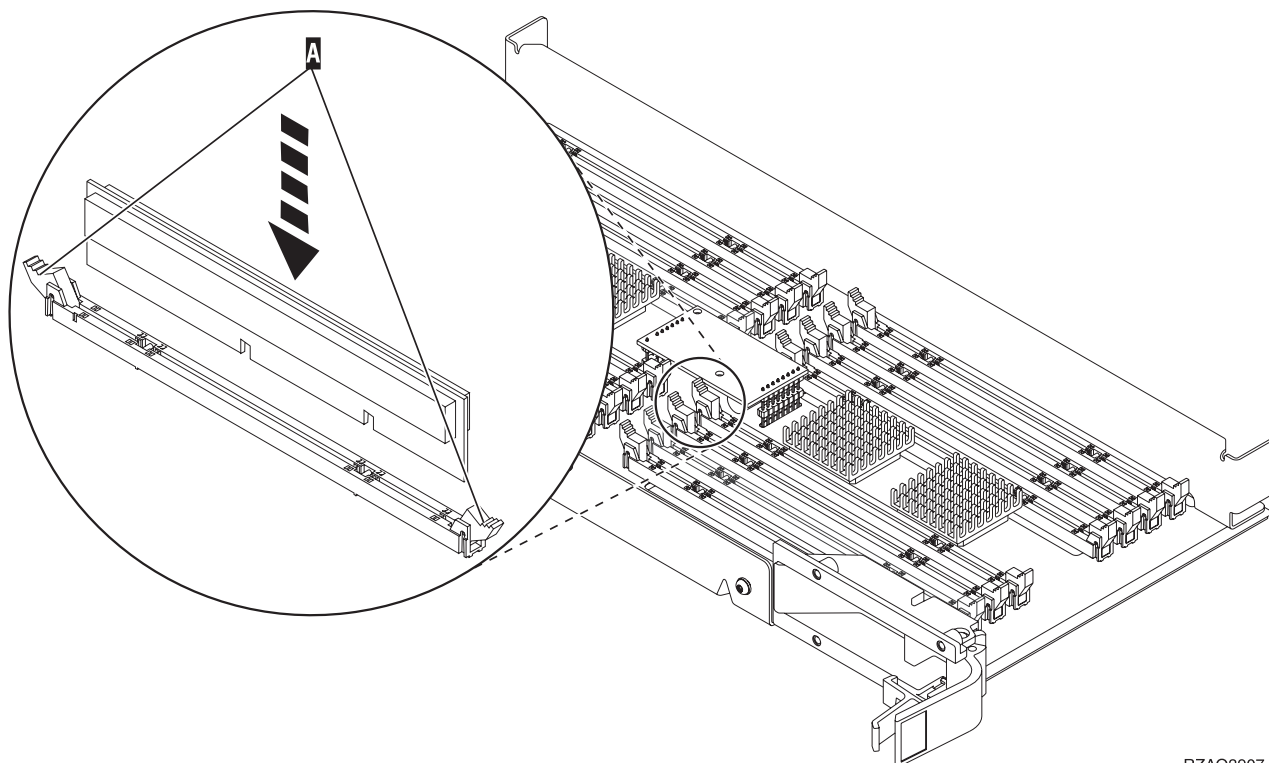
- 10. Fjern de tomme udfyldningskort fra de positioner, hvor du vil installere RAM-kortene, ved at gøre følgende:
- a. Tryk låsene **A** på hver side af udfyldningskortene udad, figur 20.
 - b. Tag udfyldningskortene ud af stikkene, og kassér dem.



RZAQ3915-0

Figur 20. Fjernelse af RAM-kort fra processorkortet

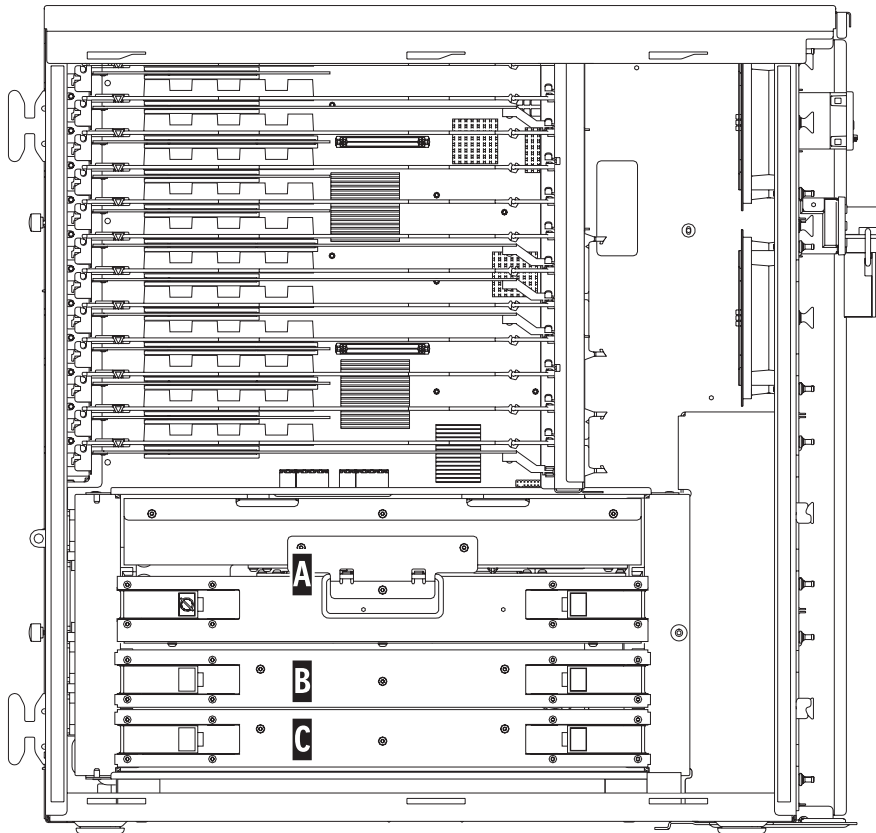
- __ 11. Fjern processorkortet **A** på følgende måde:
 - __ a. Lås de to låse op, indtil kortet "hopper" lidt ud.
 - __ b. Træk i de to låse samtidig for at fjerne kortet fra systemenheden.
 - __ c. Vend kortet om, og læg det på den antistatiske indpakning.
- __ 12. Fjern et RAM-kort fra processorkortet (figur 20 på side 21 **A**), og installér RAM-kortet i 2884-kortet på følgende måde:
 - __ a. Kig på indhakkene nederst på kortet. Afstanden mellem indhakkene og siden af kortet er en smule forskellig.
 - __ b. Ret kortet ind som vist på figur 21.
 - __ c. Ret indhakkene ind, så de passer, og tryk kortet ned, til låsene lukker.



RZAQ3907-0

Figur 21. Installation af RAM-kort

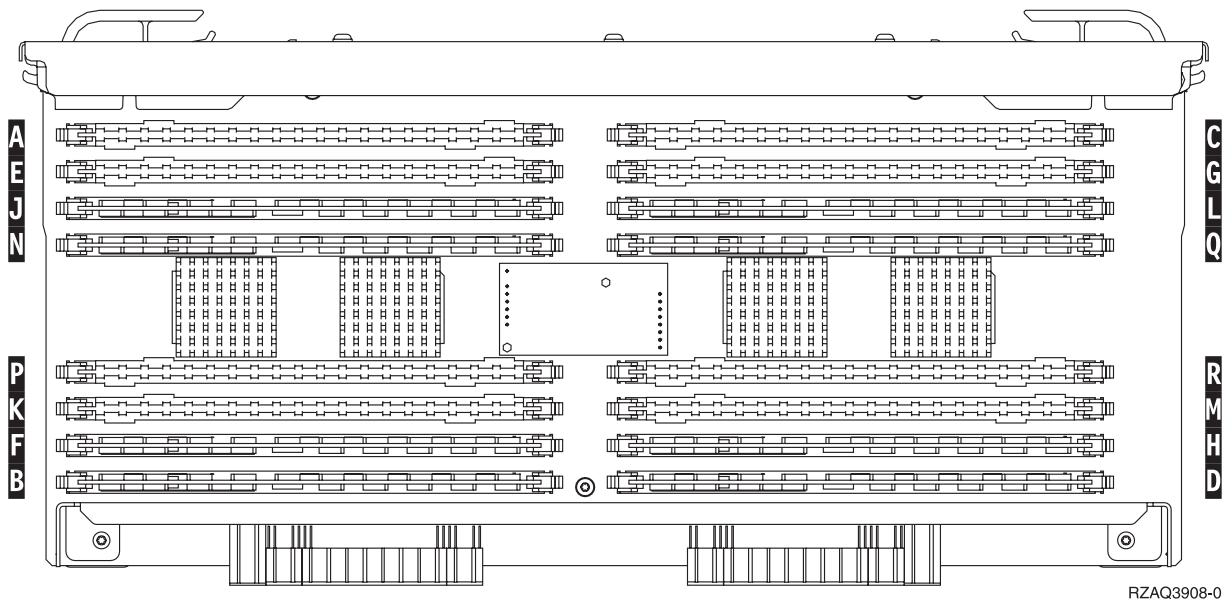
- __ 13. Fjern og installér de øvrige RAM-kort.
- __ 14. Når du har installeret alle RAM-kortene, skal du vende kortet til det interne lager om og skubbe det forsigtigt ind i systemenheden (**B** i figur 18 på side 20). Tryk på begge kortlåsene samtidig. Luk låsene, når du ikke kan skubbe kortet længere ind i systemenheden.
- __ 15. Sæt processorkortet i igen (**A** i figur 18 på side 20).
- __ 16. Sæt dækslet på igen.
- __ 17. "Montering af dæksler" på side 40.
- __ 18. Følg trinnene i "Færdiggørelse af proceduren" på side 41.
- __ 19. Har du allerede installeret et 2884-kort i model 820 i position **B** i figur 22 på side 23?



RZAQ2706-0

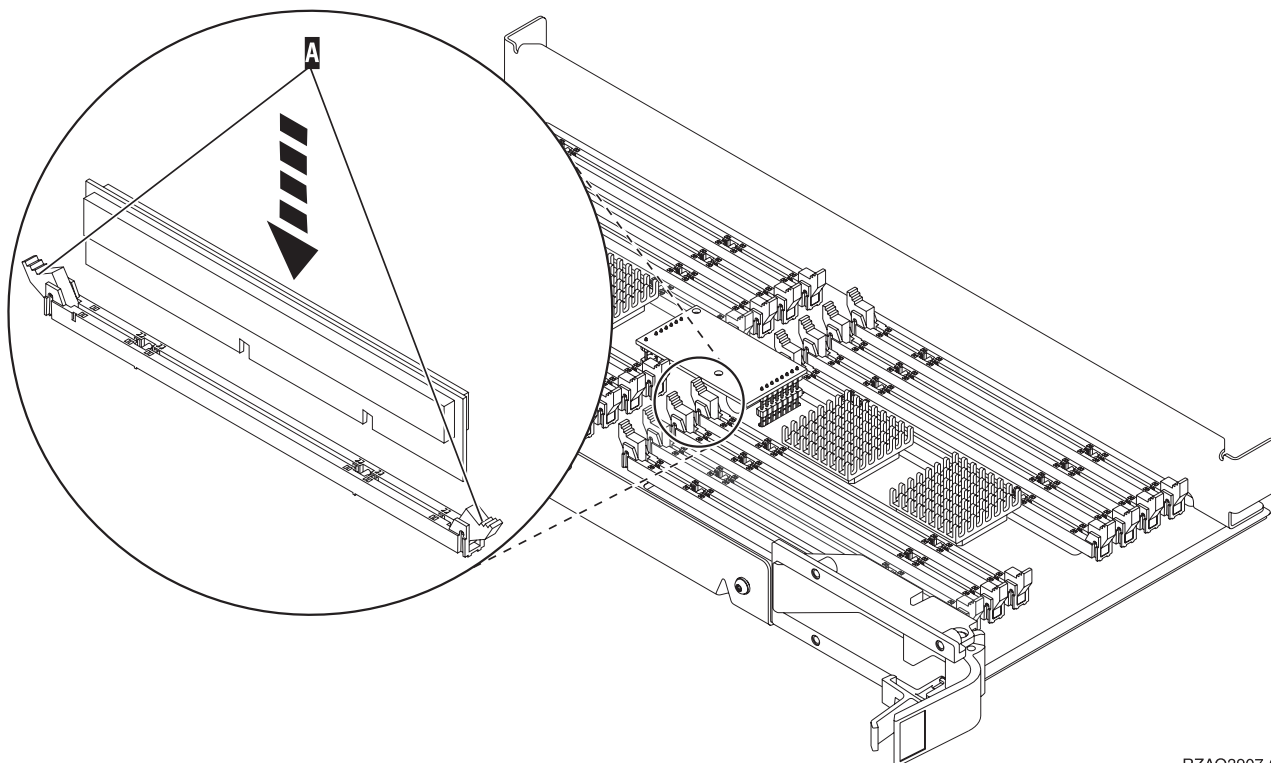
Figur 22. Placering af kort i 820-systemenheden

- ___ Ja: Fortsæt med næste trin.
- ___ Nej: Gå til trin 33 på side 25.
- ___ 20. I figur 22 vises placeringen af 2884-kort **B**, **C** og processorkortet **A** i en model 820.
- ___ 21. Fjern det tomme kort **C** på følgende måde:
 - ___ a. Lås de to låse på 2884-kortet op, indtil kortet "hopper" lidt ud.
 - ___ b. Træk i de to låse samtidig for at fjerne kortet fra systemenheden.
- ___ 22. Find det nye 2884-kort.
- ___ 23. Læs følgende, før du fjerner de tomme udfyldningskort og installerer hukommelsen på kortet:
 - I figur 23 på side 24 vises RAM-kortenes placeringer på kortet til det interne lager.
 - Udfyld positionerne **C** og **D**, før du installerer RAM-kort i positionerne **E**, **F**, **G** og **H**.
 - Installer hukommelse i sæt på fire. Du kan f.eks. ikke kun udfylde positionerne **E** og **G** og senere udfylde positionerne **F** og **H**. Du skal installere alle fire RAM-kort samtidig.
 - Parvise RAM-kort skal være på enten 128 MB, 256 MB, 512 MB eller 1 GB. De par, der installeres i **E** og **G**, skal svare til de par, der installeres i **F** og **H**.



Figur 23. RAM-kortenes placering på kortet til det interne lager

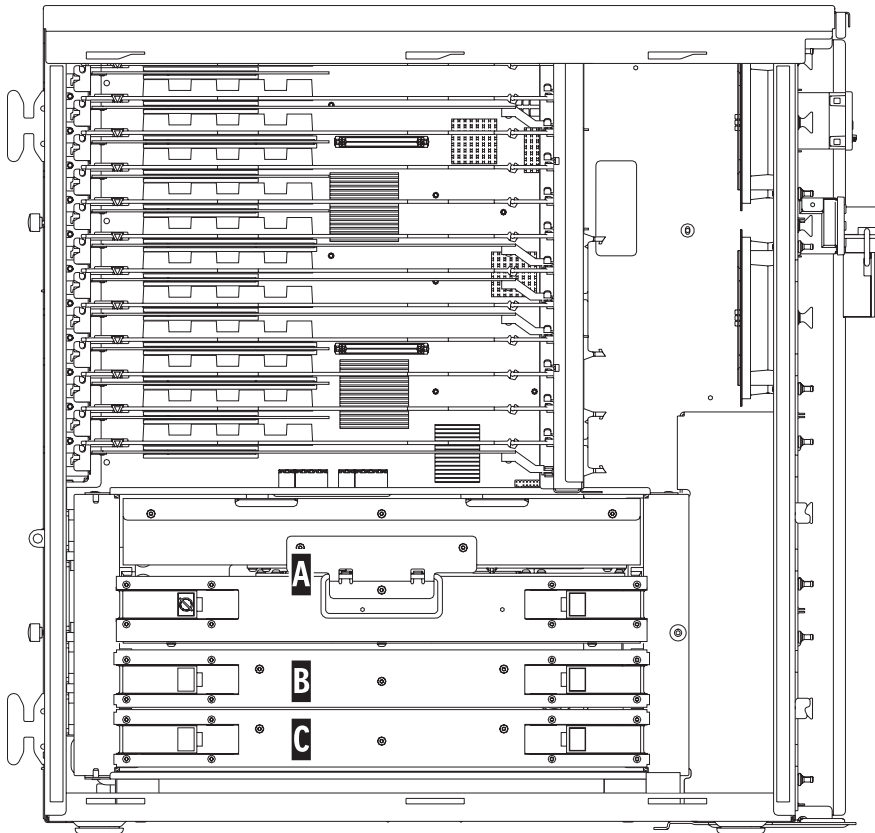
- __ 24. Fjern de tomme udfyldningskort fra de positioner, hvor du vil installere RAM-kortene, ved at gøre følgende:
 - __ a. Tryk låsene på hver side af udfyldningskortene udad.
 - __ b. Tag udfyldningskortene ud af stikkene, og kassér dem.
- __ 25. Find pakken med de nye RAM-kort.
- __ 26. **Advarsel:** RAM-kort er skrøbelige. De skal behandles varsomt. Tag kun ét RAM-kort ud af den antistatiske indpakning **ad gangen**.
- __ 27. Installér RAM-kortet ved at gøre følgende (se figur 24 på side 25).
 - __ a. Kig på indhakkene nederst på kortet. Afstanden mellem indhakkene og siden af kortet er en smule forskellig.
 - __ b. Ret kortet ind som vist på figur 24 på side 25.
 - __ c. Ret indhakkene ind, så de passer, og tryk kortet ned, til låsene lukker.



RZAQ3907-0

Figur 24. Installation af RAM-kort

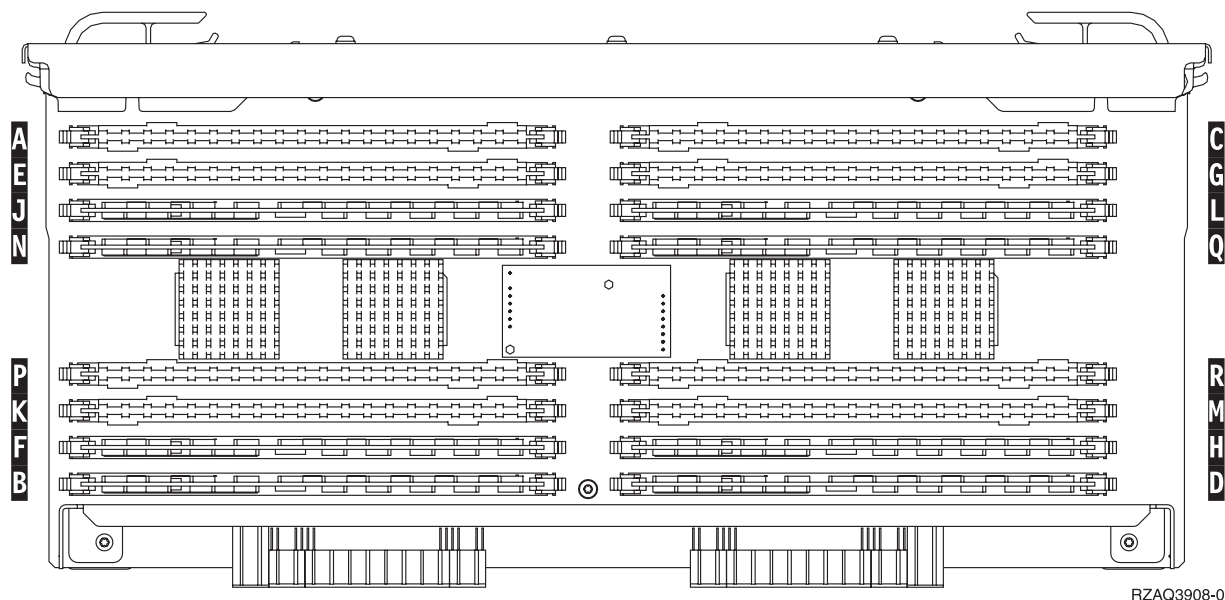
- __ 28. Installér de øvrige RAM-kort.
- __ 29. Når du har installeret alle RAM-kortene, skal du vende kortet til det interne lager om og skubbe det forsigtigt ind i systemenheden (**C**). Tryk på begge kortlåsene samtidig. Luk låsene, når du ikke kan skubbe kortet længere ind i systemenheden.
- __ 30. Sæt dækslet på igen.
- __ 31. "Montering af dæksler" på side 40.
- __ 32. Følg trinnene i "Færdiggørelse af proceduren" på side 41.
- __ 33. Fjern processorkortet **A** på følgende måde:
 - __ a. Lås de to låse op, indtil kortet "hopper" lidt ud.
 - __ b. Træk i de to låse samtidig for at fjerne kortet fra systemenheden.
 - __ c. Vend kortet om, og læg det på den antistatiske indpakning.
- __ 34. Fjern det tomme kort **B** på følgende måde:
 - __ a. Lås de to låse på 2884-kortet op, indtil kortet "hopper" lidt ud. Se figur 25 på side 26 **B** .
 - __ b. Træk i de to låse samtidig for at fjerne kortet fra systemenheden.



RZAQ2706-0

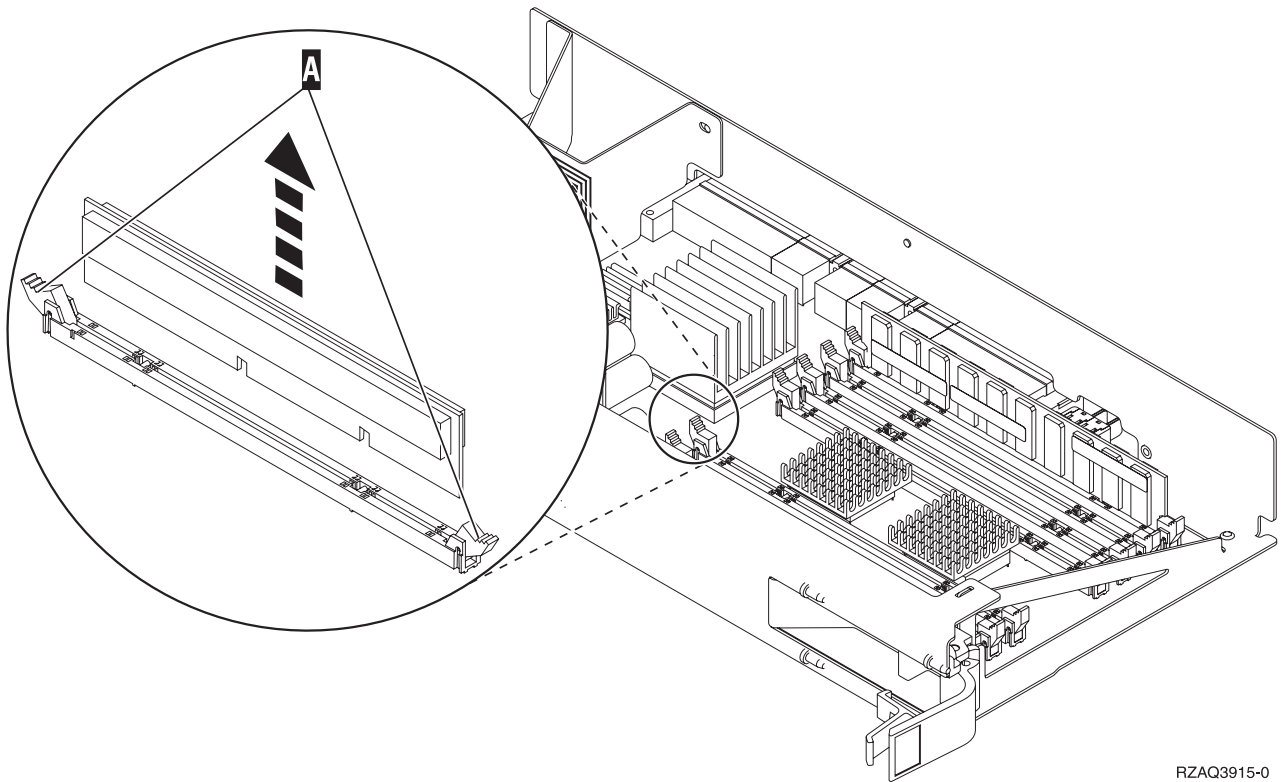
Figur 25. Placering af kort i 820-systemenheden

- ___ 35. Find det nye 2884-kort.
- ___ 36. Læs følgende, **før du fjerner de tomme udfyldningskort og installerer hukommelsen på kortet:**
- I **figur 26 på side 27** vises RAM-kortenes placeringer på kortet til det interne lager.
 - Udfyld positionerne **C** og **D**, før du installerer RAM-kort i positionerne **E**, **F**, **G** og **H**.
 - Installer hukommelse i sæt på fire. Du kan f.eks. ikke kun udfylde positionerne **E** og **G** og senere udfylde positionerne **F** og **H**. Du skal installere alle fire RAM-kort samtidig.
 - Parvise RAM-kort skal være på enten 128 MB, 256 MB, 512 MB eller 1 GB. De par, der installeres i **E** og **G**, skal svare til de par, der installeres i **F** og **H**.



Figur 26. RAM-kortenes placering på kortet til det interne lager

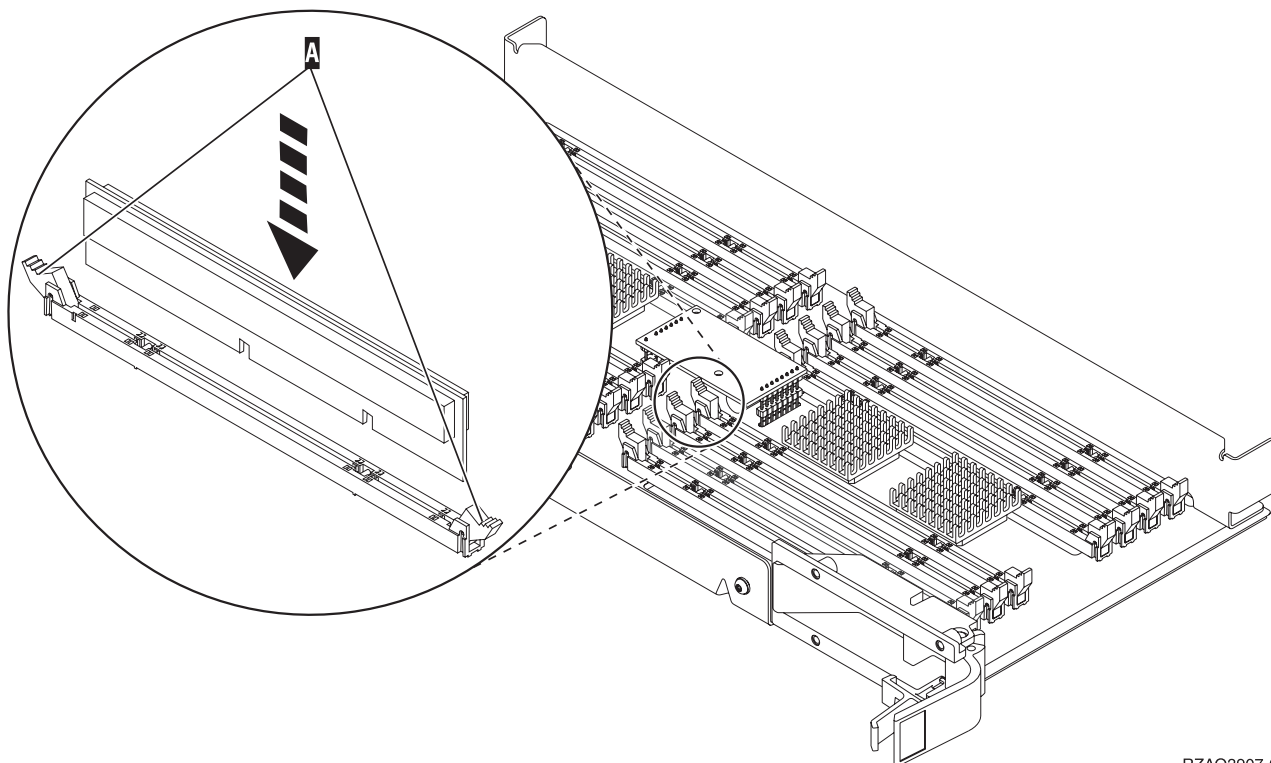
- __ 37. Fjern de tomme udfyldningskort fra de positioner, hvor du vil installere RAM-kortene, ved at gøre følgende:
 - __ a. Tryk låsene **A** på hver side af udfyldningskortene udad, figur 30 på side 31.
 - __ b. Tag udfyldningskortene ud af stikkene, og kassér dem.
- __ 38. Fjern et RAM-kort fra processorkortet (figur 27 på side 28 **A**), og installér RAM-kortet i 2884-kortet på følgende måde:



RZAQ3915-0

Figur 27. Fjernelse af RAM fra processorkortet

- ___ a. Kig på indhakkene nederst på kortet. Afstanden mellem indhakkene og siden af kortet er en smule forskellig.
- ___ b. Ret kortet ind som vist på figur 28 på side 29.
- ___ c. Ret indhakkene ind, så de passer, og tryk kortet ned, til låsene lukker.



RZAQ3907-0

Figur 28. Installation af RAM-kort


- __ 39. Fjern og installer de øvrige RAM-kort.
- __ 40. Når du har installeret alle RAM-kortene, skal du vende kortet til det interne lager om og skubbe det forsigtigt ind i systemenheden **B**. Tryk på begge låsene samtidig. Luk låsene, når du ikke kan skubbe kortet længere ind i systemenheden.
- __ 41. Sæt processorkortet **A** i igen.
- __ 42. Sæt dækslet på igen.
- __ 43. "Montering af dæksler" på side 40.
- __ 44. Følg trinnene i "Færdiggørelse af proceduren" på side 41.

Tilføjelse af hukommelse til 2884-kortet

Sådan tilføjer du RAM-kort på 2884-kortet:

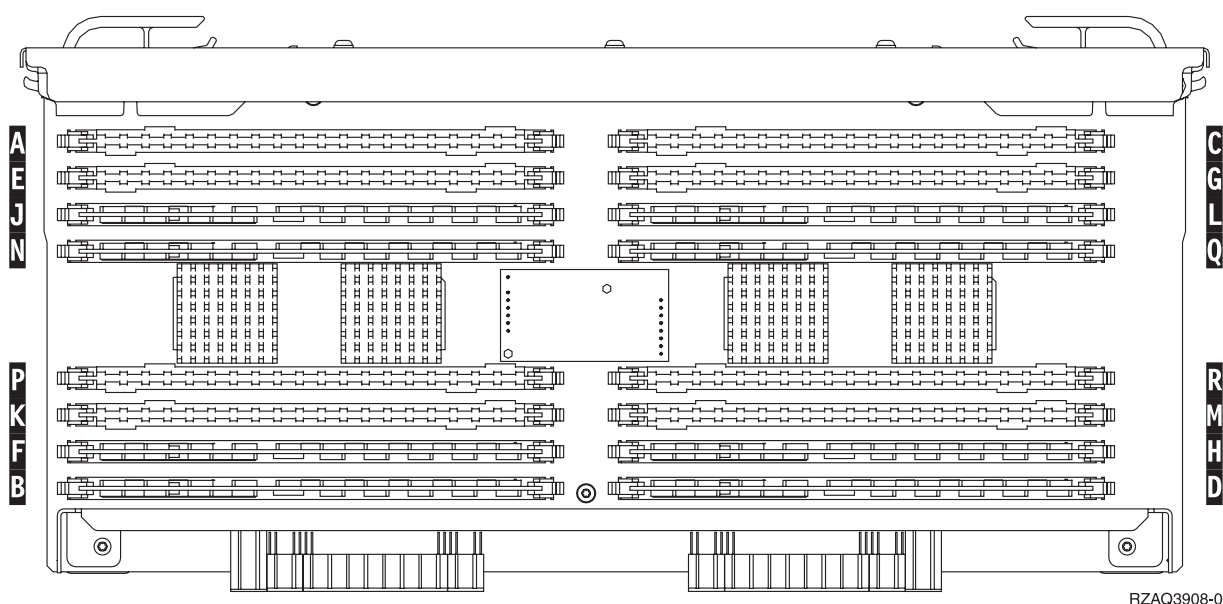
- __ 1. Udfør forudsætningerne, som beskrevet i "Før du begynder" på side 1.
- __ 2. "Nedlukning af systemenheden" på side 43.
- __ 3. **Brug om muligt en beskyttelsesstrop om håndledet for at undgå, at statisk elektricitet beskadiger udstyret.** Hvis du ikke har en beskyttelsesstrop, kan du berøre en metaloverflade på system- eller udvidelsesenheden, før du installerer eller udskifter udstyr.

Gør følgende, hvis du har modtaget beskyttelsesstroppen 2209 Disposable Wrist Strap:

- __ a. Fastgør beskyttelsesstroppen.  Vis video.
- __ b. Fjern beskyttelsesstrimlen fra kobberfoliet i enden, når du ruller stroppen ud.
- __ c. Placér den selvklebende del af kobberfoliet på en **fritliggende, ikke-malet** metaloverflade på enhedens ramme.

Bemærk: Tag samme sikkerhedsforanstaltninger, som du ville tage, hvis du ikke havde stroppen om håndleddet. Beskyttelsesstroppen 2209 Disposable Wrist Strap er beregnet til at forhindre statisk elektricitet. Den øger eller mindsker ikke risikoen for at få elektrisk stød, når du arbejder med elektrisk udstyr.

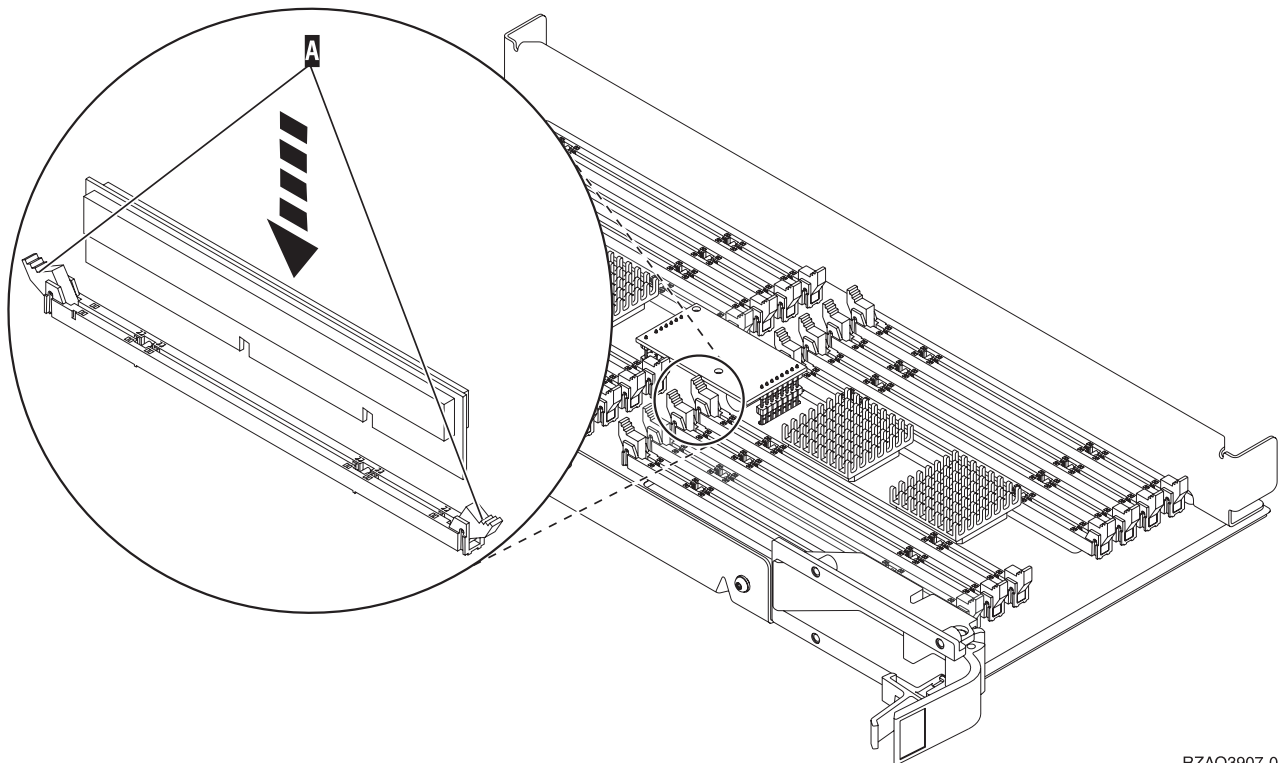
- ___ 4. Fjern enhedens dæksler. Se "Enhedens dæksler" på side 45.
- ___ 5. Læs følgende, **før du fjerner de tomme udfyldningskort og installerer hukommelsen på kortet:**
 - I **figur 29** vises RAM-kortenes placeringer på kortet til det interne lager.
 - Udfyld positionerne **C** og **D**, før du installerer RAM-kort i positionerne **E, F, G** og **H**.
 - Installér hukommelse i sæt på fire. Du kan f.eks. ikke kun udfylde positionerne **E** og **G** og senere udfylde positionerne **F** og **H**. Du skal installere alle fire RAM-kort samtidig.
 - Parvise RAM-kort skal være på enten 128 MB, 256 MB, 512 MB eller 1 GB. De par, der installeres i **E** og **G**, skal svare til de par, der installeres i **F** og **H**.
 - Fortsæt med trin 6.



RZAQ3908-0

Figur 29. RAM-kortenes placering på kortet til det interne lager

- ___ 6. Fjern de tomme udfyldningskort fra de næste tilgængelige positioner ved at gøre følgende:
 - ___ a. Tryk låsene **A** på hver side af udfyldningskortene udad, figur 30 på side 31.
 - ___ b. Tag udfyldningskortene ud af stikkene, og kassér dem.
- ___ 7. Find pakken med de nye RAM-kort.
- ___ 8. **Advarsel:** RAM-kort er skrøbelige. De skal behandles varsomt. Tag kun ét RAM-kort ud af den antistatiske indpakning **ad gangen**.
- ___ 9. Installér RAM-kortet ved at gøre følgende (se figur 30 på side 31).
 - ___ a. Kig på indhakkene nederst på kortet. Afstanden mellem indhakkene og siden af kortet er en smule forskellig.
 - ___ b. Ret kortet ind som vist på figur 30 på side 31.
 - ___ c. Ret indhakkene ind, så de passer, og tryk kortet ned, til låsene lukker.



RZAQ3907-0

Figur 30. Installation af RAM-kort


- __ 10. Installér de øvrige RAM-kort.
- __ 11. Når du har installeret alle RAM-kortene, skal du vende kortet til det interne lager om og skubbe det forsigtigt ind i systemenheden. Tryk på begge kortlåsene samtidig. Luk låsene, når du ikke kan skubbe kortet længere ind i systemenheden.
- __ 12. Sæt dækslet på igen.
- __ 13. "Montering af dæksler" på side 40.
- __ 14. Følg trinene i "Færdiggørelse af proceduren" på side 41.

Tilføjelse af hukommelse til processorkortet

Sådan tilføjer du RAM-kort på 2884-kortet:

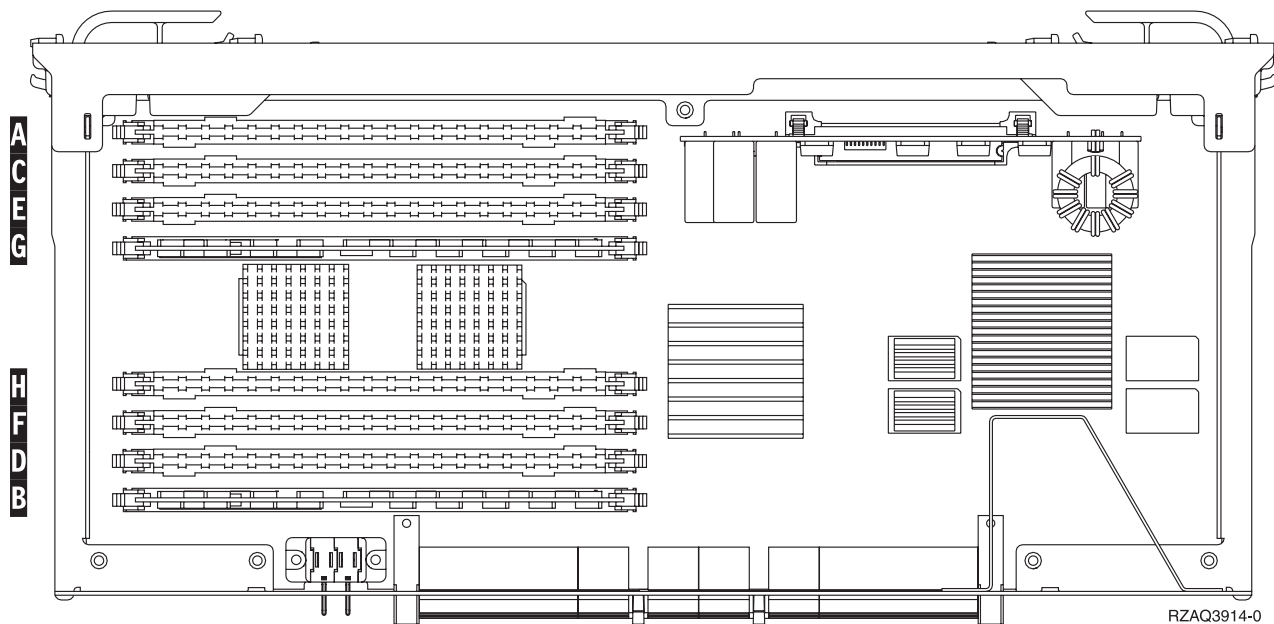
- __ 1. Udfør forudsætningerne, som beskrevet i "Før du begynder" på side 1.
- __ 2. "Nedlukning af systemenheden" på side 43.
- __ 3. **Brug om muligt en beskyttelsesstrop om håndledet for at undgå, at statisk elektricitet beskadiger udstyret.** Hvis du ikke har en beskyttelsesstrop, kan du berøre en metaloverflade på system- eller udvidelsesenheden, før du installerer eller udskifter udstyr.

Gør følgende, hvis du har modtaget beskyttelsesstroppen 2209 Disposable Wrist Strap:

- __ a. Fastgør beskyttelsesstroppen.  Vis video.
- __ b. Fjern beskyttelsesstrimlen fra kobberfoliet i enden, når du ruller stroppen ud.
- __ c. Placér den selvklæbende del af kobberfoliet på en **fritliggende, ikke-malet** metaloverflade på enhedens ramme.

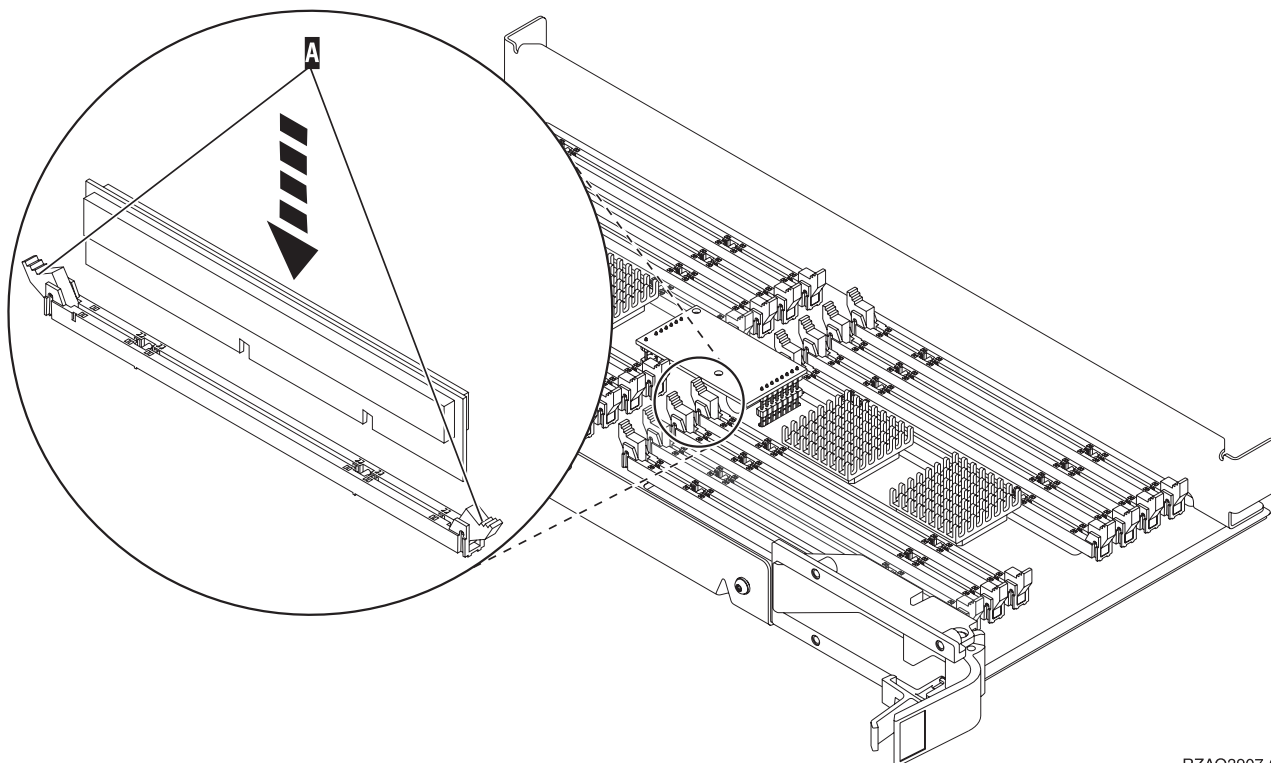
Bemærk: Tag samme sikkerhedsforanstaltninger, som du ville tage, hvis du ikke havde stroppen om håndledet. Beskyttelsesstroppen 2209 Disposable Wrist Strap er beregnet til at forhindre statisk elektricitet. Den øger eller mindsker ikke risikoen for at få elektrisk stød, når du arbejder med elektrisk udstyr.

- ___ 4. Fjern enhedens dæksler. Se "Enhedens dæksler" på side 45.
- ___ 5. Læs følgende, før du fjerner de tomme udfyldningskort og installerer hukommelsen på kortet:
 - I **figur 31** vises RAM-kortenes placeringer på kortet til det interne lager.
 - Udfyld positionerne **C** og **D**, før du installerer RAM-kort i positionerne **E**, **F**, **G** og **H**.
 - Installér hukommelse i sæt på fire. Du kan f.eks. ikke kun udfylde positionerne **E** og **G** og senere udfylde positionerne **F** og **H**. Du skal installere alle fire RAM-kort samtidig.
 - Parvise RAM-kort skal være på enten 128 MB, 256 MB, 512 MB eller 1 GB. De par, der installeres i **E** og **G**, skal svare til de par, der installeres i **F** og **H**.
 - Fortsæt med trin 6.



Figur 31. RAM-kortenes placering på kortet til det interne lager

- ___ 6. Fjern de tomme udfyldningskort fra de næste tilgængelige positioner ved at gøre følgende:
 - ___ a. Tryk låsene **A** på hver side af udfyldningskortene udad, figur 32 på side 33.
 - ___ b. Tag udfyldningskortene ud af stikkene, og kassér dem.
- ___ 7. Find pakken med de nye RAM-kort.
- ___ 8. **Advarsel:** RAM-kort er skrøbelige. De skal behandles varsomt. Tag kun ét RAM-kort ud af den antistatiske indpakning **ad gangen**.
- ___ 9. Installér RAM-kortet ved at gøre følgende (se figur 32 på side 33).
 - ___ a. Kig på indhakkene nederst på kortet. Afstanden mellem indhakkene og siden af kortet er en smule forskellig.
 - ___ b. Ret kortet ind som vist på figur 32 på side 33.
 - ___ c. Ret indhakkene ind, så de passer, og tryk kortet ned, til låsene lukker.



RZAQ3907-0

Figur 32. Installation af RAM-kort


- __ 10. Installér de øvrige RAM-kort.
- __ 11. Når du har installeret alle RAM-kortene, skal du vende kortet til det interne lager om og skubbe det forsigtigt ind i systemenheden. Tryk på begge kortlåsene samtidig. Luk låsene, når du ikke kan skubbe kortet længere ind i systemenheden.
- __ 12. Sæt dækslet på igen.
- __ 13. "Montering af dæksler" på side 40.
- __ 14. Følg trinene i "Færdiggørelse af proceduren" på side 41.

Tilføjelse af hukommelse, som er placeret sammen med processoren på backplane-enheden

Sådan føjer du RAM-kort til processoren inde i systemenheden:

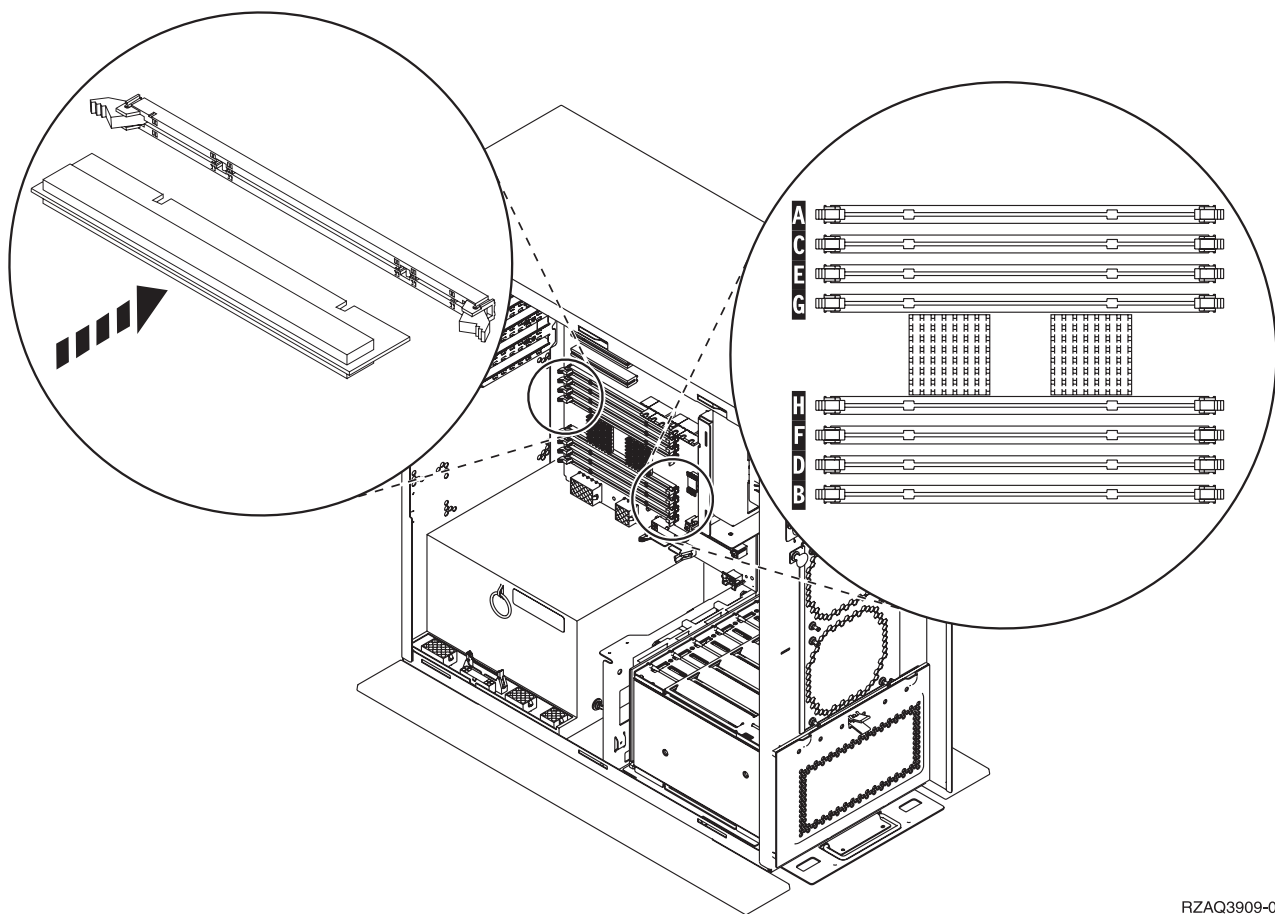
- __ 1. Udfør forudsætningerne, som beskrevet i "Før du begynder" på side 1.
- __ 2. "Nedlukning af systemenheden" på side 43.
- __ 3. **Brug om muligt en beskyttelsesstrop om håndledet for at undgå, at statisk elektricitet beskadiger udstyret.** Hvis du ikke har en beskyttelsesstrop, kan du berøre en metaloverflade på system- eller udvidelsesenheden, før du installerer eller udskifter udstyr.

Gør følgende, hvis du har modtaget beskyttelsesstroppen 2209 Disposable Wrist Strap:

- __ a. Fastgør beskyttelsesstroppen.  Vis video.
- __ b. Fjern beskyttelsesstrimlen fra kobberfoliet i enden, når du ruller stroppen ud.
- __ c. Placér den selvklebende del af kobberfoliet på en **fritliggende, ikke-malet** metaloverflade på enhedens ramme.

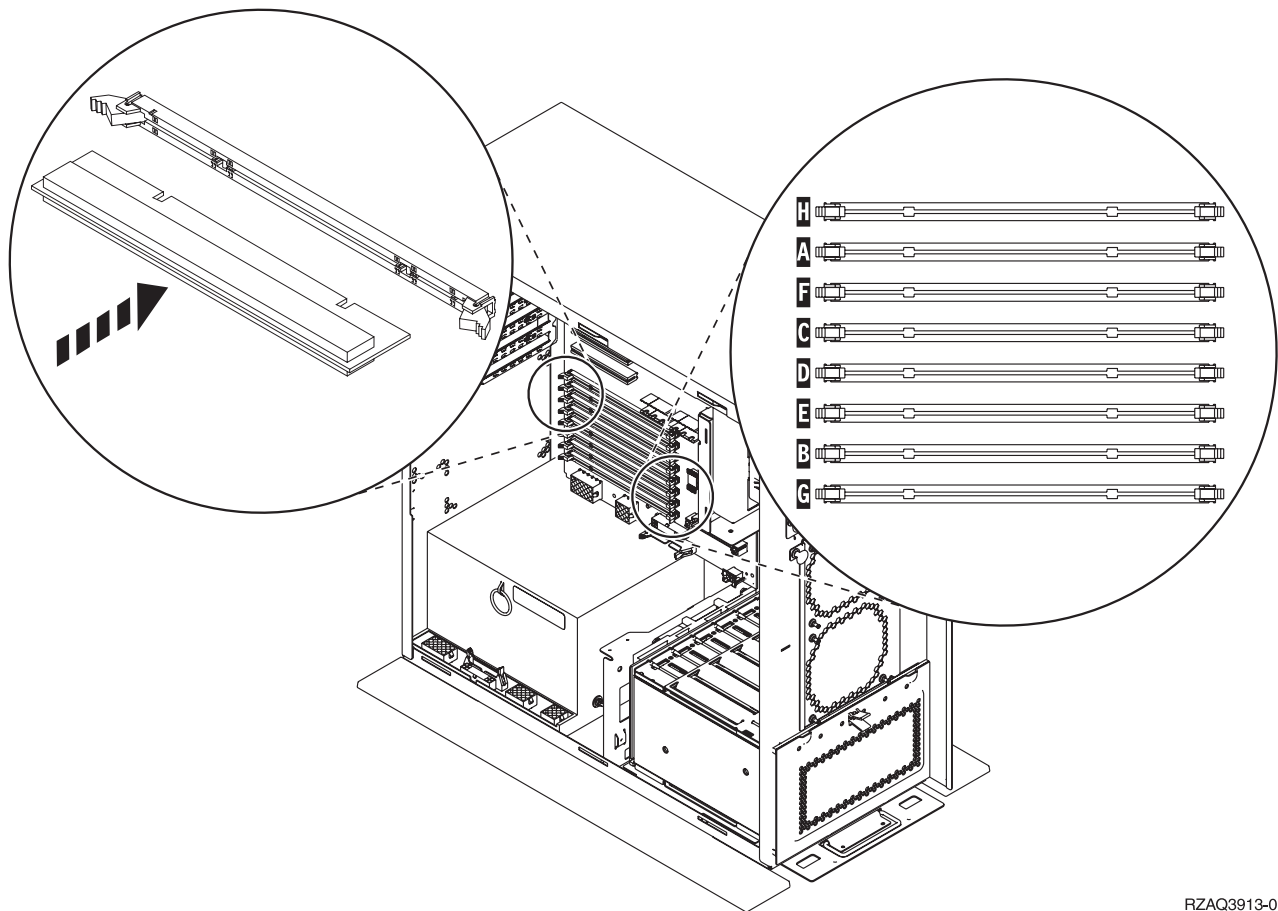
Bemærk: Tag samme sikkerhedsforanstaltninger, som du ville tage, hvis du ikke havde stroppen om håndledet. Beskyttelsesstroppen 2209 Disposable Wrist Strap er beregnet til at forhindre statisk elektricitet. Den øger eller mindsker ikke risikoen for at få elektrisk stød, når du arbejder med elektrisk udstyr.

- 4. Fjern enhedens dæksler. Se "Enhedens dæksler" på side 45.
- 5. I figur 33 og figur 34 på side 35 vises stikkene til RAM-kort på processoren **A** i systemenheden.



RZAQ3909-0

Figur 33. Stik til RAM-kort, eksempel 1



RZAQ3913-0

Figur 34. Stik til RAM-kort, eksempel 2

- ___ 6. Brug den figur, der svarer til din systemenhed, for at placere RAM-kortene i den rigtige rækkefølge.
- ___ 7. Placér RAM-kortene på processoren på følgende måde:
 - Parvis, begyndende med **C og D**, derefter **E og F** osv.
 - Hvert par lagerkort skal være på enten 128 MB, 256 MB, 512 MB eller 1 GB.
- ___ 8. Fjern de tomme udfyldningskort fra de næste tilgængelige positioner ved at gøre følgende:
 - ___ a. Træk låsene på hver side af udfyldningskortene udad, figur 33 på side 34.
 - ___ b. Tag udfyldningskortene ud af stikkene, og kassér dem.
- ___ 9. Find pakken med de nye RAM-kort.
- ___ 10. **Advarsel:** RAM-kort er skrøbelige. De skal behandles varsomt. Tag kun ét RAM-kort ud af den antistatiske indpakning **ad gangen**.
- ___ 11. Installér RAM-kortet i den næste ledige position ved at starte med **C og D**. Gør følgende:
 - ___ a. Kig på indhakkene nederst på kortet. Afstanden mellem indhakkene og siden af kortet er en smule forskellig.
 - ___ b. Ret kortet ind som vist på figur 33 på side 34 eller figur 34. Tryk på kortet, indtil låsene lukker.
- ___ 12. Installér det andet RAM-kort.
- ___ 13. Skal du installere andre RAM-kort?
 - ___ Ja: Gentag trin 6 til trin 12.
 - ___ Nej: Fortsæt med det næste trin.


- __ 14. Skal du installere andre adapterkort eller enheder?
 - __ **Nej:** Fortsæt med næste trin.
 - __ **Ja:** Hvis du skal installere en anden enhed, f.eks. en adapter, en båndstation eller diskenheder, skal du finde vejledningen til det udstyr.
- __ 15. "Montering af dæksler" på side 40.
- __ 16. Følg trinnene i "Færdiggørelse af proceduren" på side 41.

Tilføjelse af hukommelse til iSeries 825-processorkortet


Sådan tilføjer du RAM-kort på iSeries 825-processor-kortet:

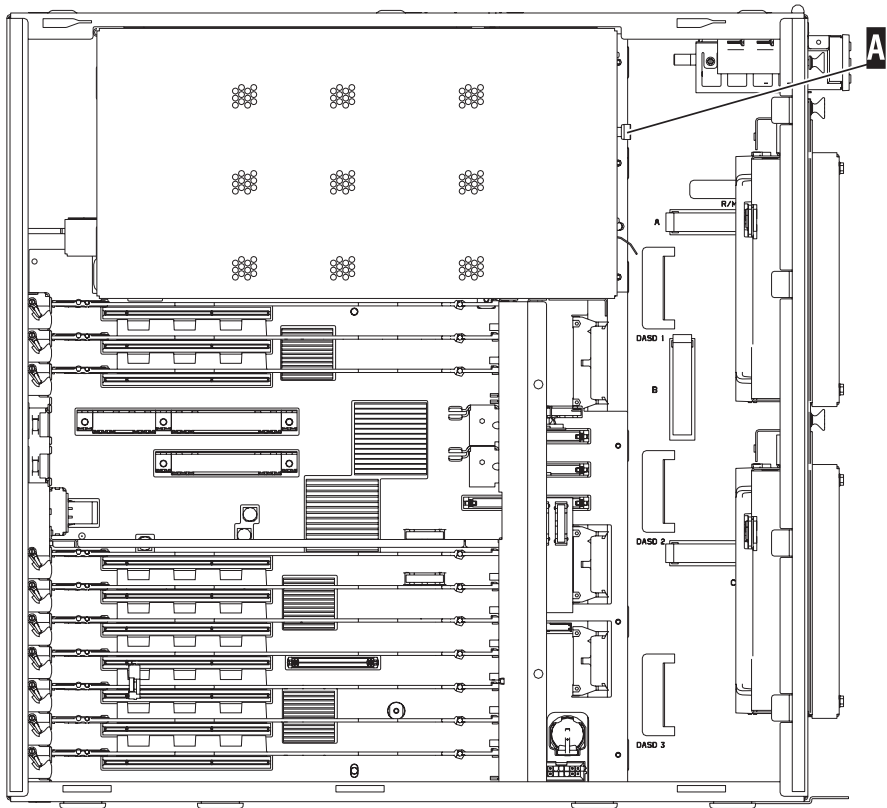
- __ 1. Udfør forudsætningerne, som beskrevet i "Før du begynder" på side 1.
- __ 2. "Nedlukning af systemenheden" på side 43.
- __ 3. **Brug om muligt en beskyttelsesstrop om håndleddet for at undgå, at statisk elektricitet beskadiger udstyret.** Hvis du ikke har en beskyttelsesstrop, kan du berøre en metaloverflade på system- eller udvidelsesenheden, før du installerer eller udskifter udstyr.

Gør følgende, hvis du har modtaget beskyttelsesstroppen 2209 Disposable Wrist Strap:

- __ a. Fastgør beskyttelsesstroppen.  Vis video.
- __ b. Fjern beskyttelsesstrimlen fra kobberfoliet i enden, når du ruller stroppen ud.
- __ c. Placér den selvklæbende del af kobberfoliet på en **fritliggende, ikke-malet** metaloverflade på enhedens ramme.

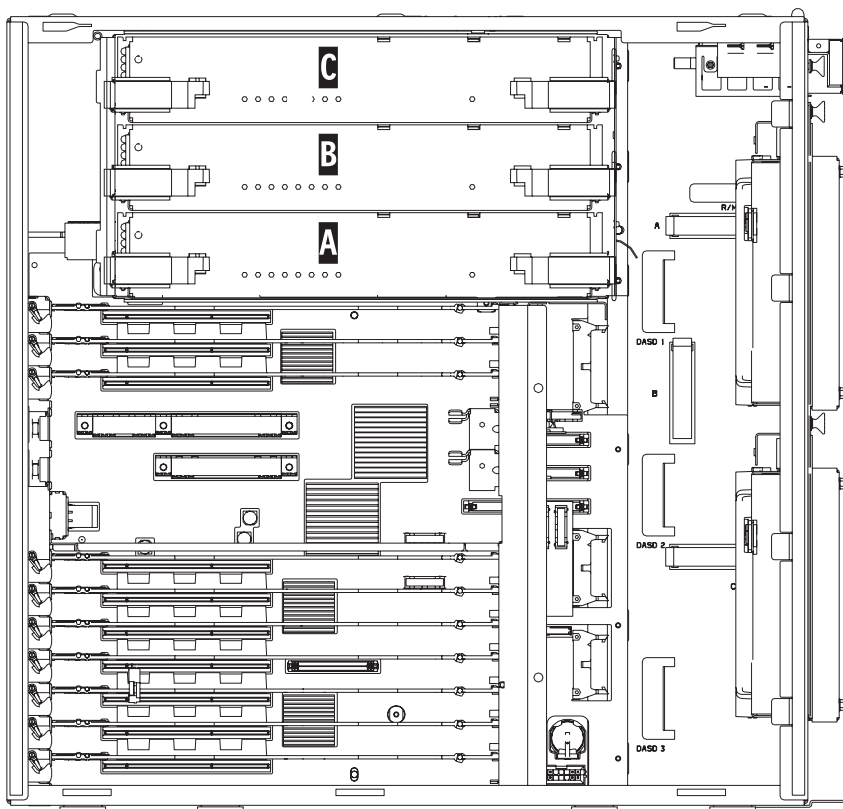
Bemærk: Tag samme sikkerhedsforanstaltninger, som du ville tage, hvis du ikke havde stroppen om håndleddet. Beskyttelsesstroppen 2209 Disposable Wrist Strap er beregnet til at forhindre statisk elektricitet. Den øger eller mindsker ikke risikoen for at få elektrisk stød, når du arbejder med elektrisk udstyr.

- __ 4. Fjern enhedens dæksler. Se "Enhedens dæksler" på side 45.
- __ 5. Fjern dækslet.  Vis video.



RZAME902-0

— 6. Fjern processorkortet **A** på følgende måde:  Vis video.

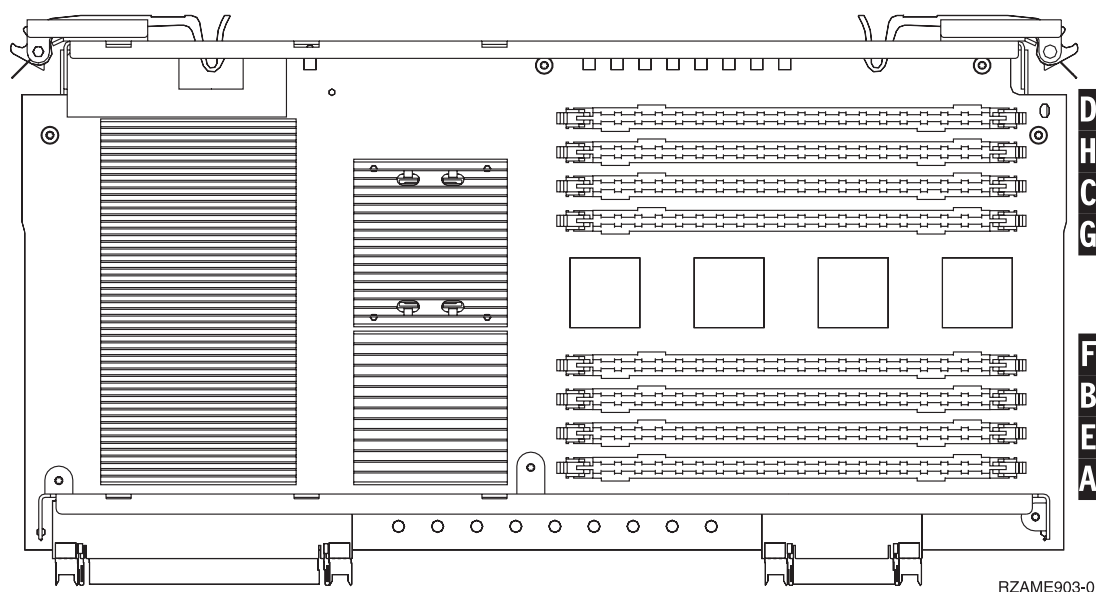


RZAME901-1


- __ a. Lås de to låse op, indtil kortet "hopper" lidt ud.
- __ b. Træk i de to låse samtidig for at fjerne kortet fra systemenheden.
- __ c. Placér kortet på en antistatisk beskyttelsespose.

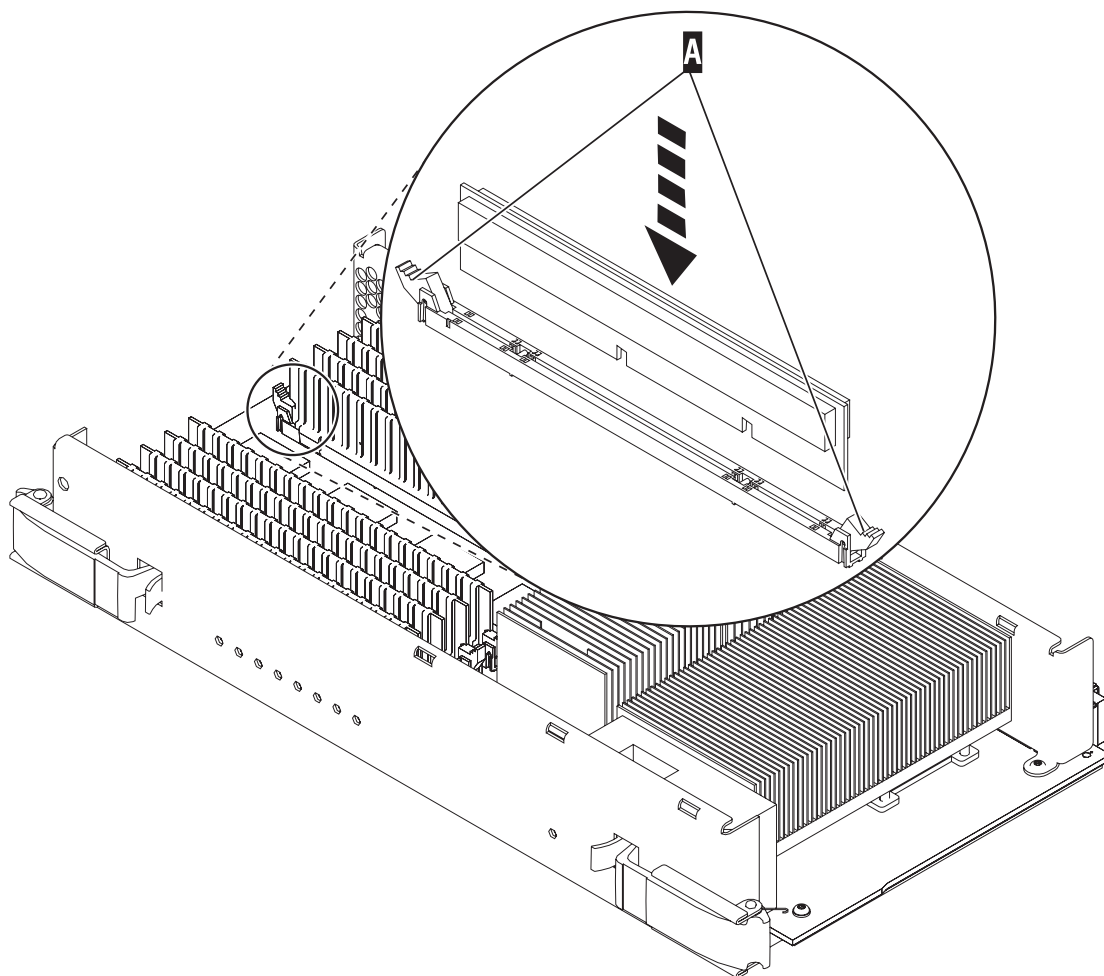
Bemærk: Hvis **A** er fuld, skal du fjerne processorkortet **B**. Hvis **B** er fuld, skal du fjerne processorkortet **C**.

- __ 7. Læs følgende, **før du fjerner de tomme udfyldningskort og installerer hukommelsen på kortet:**
 - I **figur 35** vises RAM-kortenes placeringer på kortet til det interne lager.
 - Udfyld positionerne **C** og **D**, før du installerer RAM-kort i positionerne **E**, **F**, **G** og **H**.
 - Installér hukommelse i sæt på fire. Du kan f.eks. ikke kun udfylde positionerne **E** og **G** og senere udfylde positionerne **F** og **H**. Du skal installere alle fire RAM-kort samtidig.
 - Parvise RAM-kort skal være på enten 256 MB, 512 MB, 1 GB eller 2 GB. De par, der installeres i **E** og **G**, skal svare til de par, der installeres i **F** og **H**.
 - Fortsæt med trin 8.




Figur 35. RAM-kortenes placering på kortet til det interne lager

- __ 8. Fjern de tomme udfyldningskort fra de næste tilgængelige positioner ved at gøre følgende:
 - __ a. Tryk låsene **A** på hver side af udfyldningskortene udad, figur 36 på side 39.
 - __ b. Tag udfyldningskortene ud af stikkene, og kassér dem.
- __ 9. Find pakken med de nye RAM-kort.
- __ 10. **Advarsel:** RAM-kort er skrøbelige. De skal behandles varsomt. Tag kun ét RAM-kort ud af den antistatiske indpakning **ad gangen**.
- __ 11. Installér RAM-kortet ved at gøre følgende (se figur 36 på side 39):  Vis video.
 - __ a. Kig på indhakkene nederst på kortet. Afstanden mellem indhakkene og siden af kortet er en smule forskellig.
 - __ b. Ret kortet ind som vist på figur 36 på side 39.
 - __ c. Ret indhakkene ind, så de passer, og tryk kortet ned, til låsene lukker.



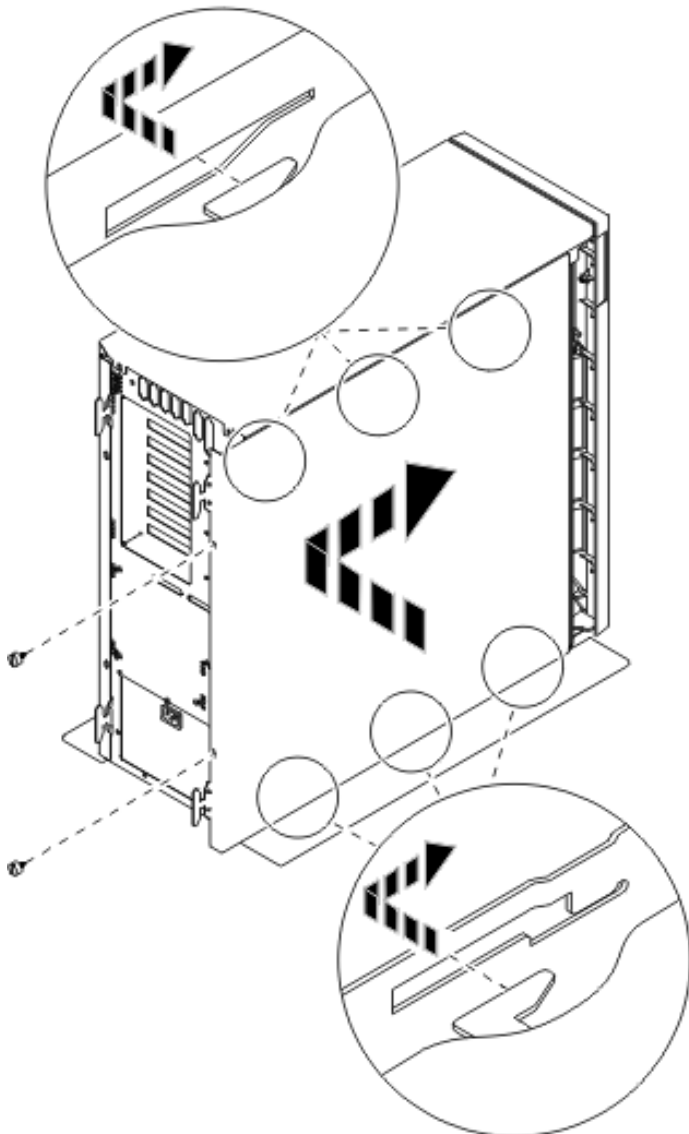
RZAME904-0

Figur 36. Installation af RAM-kort

- __ 12. Installér de øvrige RAM-kort.
- __ 13. Når du har installeret alle RAM-kortene, skal du skubbe kortet til det interne lager forsigtigt ind i systemenheden. Tryk på begge kortlåsene samtidig. Luk låsene, når du ikke kan skubbe kortet længere ind i systemenheden.  Vis video.
- __ 14. Sæt dækslet på igen.
- __ 15. "Montering af dæksler" på side 40.
- __ 16. Følg trinnene i "Færdiggørelse af proceduren" på side 41.

Montering af dæksler

1. Fjern håndledsstroppen.
2. I **figur 37** vises, hvordan du sætter systemenhedens sidedæksel på ved at rette de øverste og nederste tappe ind. Skub derefter dækslet fremad. Sørg for, at alle tappene passer ind i rillerne. Lad dækslet glide mod systemenhedens forside, indtil det ikke kan komme længere, og fastgør derefter skruerne.



Figur 37. Montering af systemenhedens sidedæksel

3. Montér systemenhedens bagdæksel, hvis systemenheden har et.

___ 4. Fare!

En forkert forbundet stikkontakt kan give livsfarlig elektrisk spænding på metaldele i systemet eller på enheder, der er tilsluttet systemet. Det er kundens ansvar at sikre, at stikkontakten er korrekt forbundet til jord. (RSFTD201)

Sæt netledningen fra følgende enheder i stikkontakten:

- Systemenheden
- Systemkonsollen.

Bemærk: Tænd **ikke** for strømmen til systemenheden endnu.

___ 5. Tilslut alle tilknyttede enheder, f.eks. printere og skærme, og tænd for dem.

Færdiggørelse af proceduren

___ 1. Vælg systemenheden nedenfor:

___ 270, 800 eller 810: Fortsæt med næste trin.

___ 820 eller 825: Fortsæt med trin 4.

___ 2. Kig på Function/Data-displayet på kontrolpanelet, (se oplysningerne under "Systemenhedens kontrolpanel" på side 49).

___ 3. Viser Function/Data-displayet **01 B N V=S?**

___ **Ja:** Fortsæt med trin 6 på side 42.

___ **Nej:** Gør følgende:

___ a. Tryk på forøgelses- eller formindskelsesknappen, indtil Function/Data-displayet viser **02**.

___ b. Tryk på Enter på kontrolpanelet.

___ c. Tryk på forøgelses- eller formindskelsesknappen, indtil Function/Data-displayet viser **B**.

___ d. Tryk på Enter på kontrolpanelet.

___ e. Tryk på forøgelses- eller formindskelsesknappen, indtil Function/Data-displayet viser **N**.

___ f. Tryk på Enter på kontrolpanelet.

___ g. Tryk på forøgelses- eller formindskelsesknappen, indtil Function/Data-displayet viser **S**.

___ h. Tryk på Enter på kontrolpanelet.

___ i. Tryk på forøgelses- eller formindskelsesknappen, indtil Function/Data-displayet viser **01**.

___ j. Tryk på Enter på kontrolpanelet.

01 B N S skulle nu vises på Function/Data-displayet. Hvis det ikke er tilfældet, skal du gentage trin 3a til 3i.

___ k. Fortsæt med trin 6 på side 42.

___ 4. Kig på Function/Data-displayet på kontrolpanelet.

___ 5. Viser Function/Data-displayet **01 B V=S**, og lyser indikatoren for normal tilstand (OK)?

___ **Ja:** Fortsæt med næste trin.

___ **Nej:** Gør følgende:

___ a. Tryk på tilstandsknappen (Mode), indtil indikatoren for manuel tilstand (en lille hånd) lyser.

___ b. Tryk på forøgelses- eller formindskelsesknappen, indtil Function/Data-displayet viser **02**.

- ___ c. Tryk på Enter på kontrolpanelet.
 - ___ d. Tryk på forøgelses- eller formindskelsesknappen, indtil Function/Data-displayet viser **B**.
 - ___ e. Tryk på Enter på kontrolpanelet.
 - ___ f. Tryk på forøgelses- eller formindskelsesknappen, indtil Function/Data-displayet viser **S**.
 - ___ g. Tryk på Enter på kontrolpanelet.
 - ___ h. Tryk på tilstandsknappen (Mode), indtil indikatoren for normal tilstand (**OK**) lyser.
 - ___ i. Tryk på forøgelses- eller formindskelsesknappen, indtil Function/Data-displayet viser **01**.
 - ___ j. Tryk på Enter på kontrolpanelet.
01 B S skulle nu vises på Function/Data-displayet. Hvis det ikke er tilfældet, skal du gentage trin 5a på side 41 til trin 5i.
 - ___ k. Fortsæt med trin 6.
- ___ 6. Tænd for den arbejdsstation eller pc, der fungerer som konsol.
 - ___ 7. Tænd for systemenheden vha. afbryderknappen. Tændt-lampen lyser.

Bemærk: Det tager ca. 10 sekunder, før systemet starter. Det tager mellem 5 og 20 minutter for systemet at starte og udføre en IPL.

- ___ 8. Log på systemet. Sørg for, at du har autorisation til servicefunktionerne.
- ___ 9. Sådan validerer du konfigurationen af RAM-kort:
 - ___ a. Skriv **strsst** på kommandolinjen, og tryk på Enter.
 - ___ b. Indtast **bruger-id kodeord** på logon-skærbilledet til *System Service Tools (SST)*, og tryk på Enter.
 - ___ c. Vælg **Start a service tool** på skærbilledet *System Service Tools (SST)*, og tryk på Enter.
 - ___ d. Vælg **Hardware service manager** på skærbilledet *Start a Service Tool*, og tryk på Enter.
 - ___ e. Vælg **Logical hardware resources (Buses, IOPs, Controllers...)** på skærbilledet *Hardware Service Manager*, og tryk på Enter.
 - ___ f. Vælg **Main Storage Resources** på skærbilledet *Logical Hardware Resources*, og tryk på Enter.

Kontrollér, at status for alle placeringer er *Operational*.

Bemærk: Hvis status ikke er *Operational*, skal du kontrollere RAM-kortene.

- ___ g. Udskriv konfigurationsoversigten, hvis du har en printer.
 - Bemærk:** Tryk på **F12** for at udskrive konfigurationsoversigten. Tryk på **F6**, når menuen *Logical Hardware Resources* vises.
 - ___ h. Tryk tre gange på **F3**, og tryk derefter på Enter.
- ___ 10. Hvis du har ændret værdien for indstillingen *System performance adjustment* i trin 1 på side 43, skal du gøre følgende for at vende tilbage til den værdi, der blev brugt før opgraderingen:
 - ___ a. Skriv **WRKSYSVAL (QPFRADJ)** på en iSeries-kommandolinje.
 - ___ b. Vælg **Change**, og tryk på Enter.
 - ___ c. Ret Performance adjustment-indstillingen tilbage til den værdi, der blev brugt før opgraderingen.
- ___ 11. Installationen eller udskiftningen er nu færdig.

Nedlukning af systemenheden

Sådan lukker du systemenheden ned:

- ___ 1. Sæt *System performance adjustment* til en **anden** værdi end **0**.
 - ___ a. Skriv **WRKSYSVAL (QPFRADJ)** på en kommandolinje, og tryk på Enter.
 - ___ b. Vælg **Change** på skærbilledet *Work with System Values*, og tryk på Enter.
 - ___ c. Hvis værdien for Performance adjustment er **1, 2** eller **3**, er det ikke nødvendigt at ændre den. Tryk på Enter.
Hvis værdien for Performance adjustment er **0** (No adjustment), skal du ændre værdien til **2**.
 - ___ d. Tryk på F3 én gang for at vende tilbage til Main Menu.
- ___ 2. Hvis der findes et IXA-kort (Integrated xSeries Adapter) på systemet, skal du lukke det ned ved hjælp af OS/400-indstillingerne.
- ___ 3. Sørg for, at alle job er afsluttet (WRKACTJOB).
- ___ 4. Skriv **pwrwnsys *immed** på en kommandolinje, og tryk på Enter, når alle job er færdige.

Bemærk: Kontakt den autoriserede forhandler eller IBM's tekniske afdeling, hvis der opstår problemer med installationen.
- ___ 5. Når iSeries-systemet er lukket helt ned, skal du afbryde alle forbindelser mellem pc'erne og systemenheden. Sluk for alle enheder, f.eks. printere og skærme, der er tilsluttet systemenheden.
- ___ 6. Fjern alle netledninger fra stikkontakterne, f.eks. til printere og skærme.
- ___ 7. Tag netledningen til systemenheden ud af stikkontakten.

Enhedens dæksler

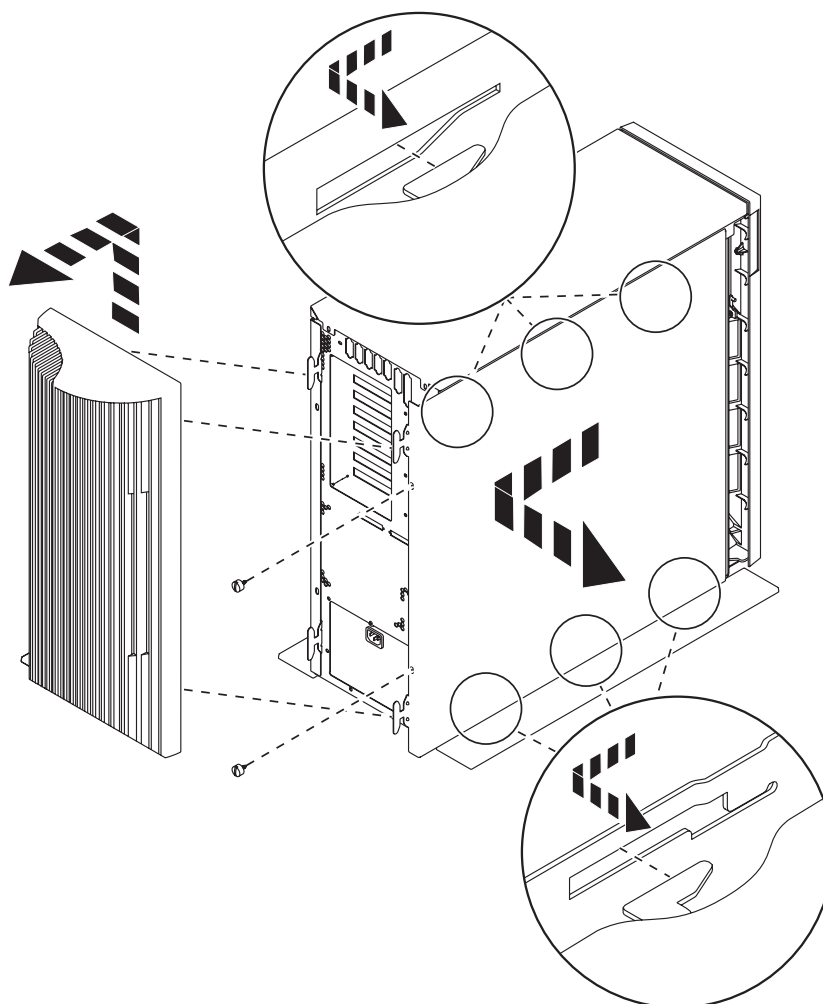
Find den enhed, du arbejder på.

- "270-, 800-, 810- og 820-systemenheder"
- "825-systemenhed" på side 47
- "270-, 800- eller 810-systemenhed i et rack" på side 46

270-, 800-, 810- og 820-systemenheder

Hvis du skal have adgang til hukommelsen, skal du afmontere bagdækslet (📺 Vis video), hvis enheden har et sådant, og sidedækslet (📺 Vis video):

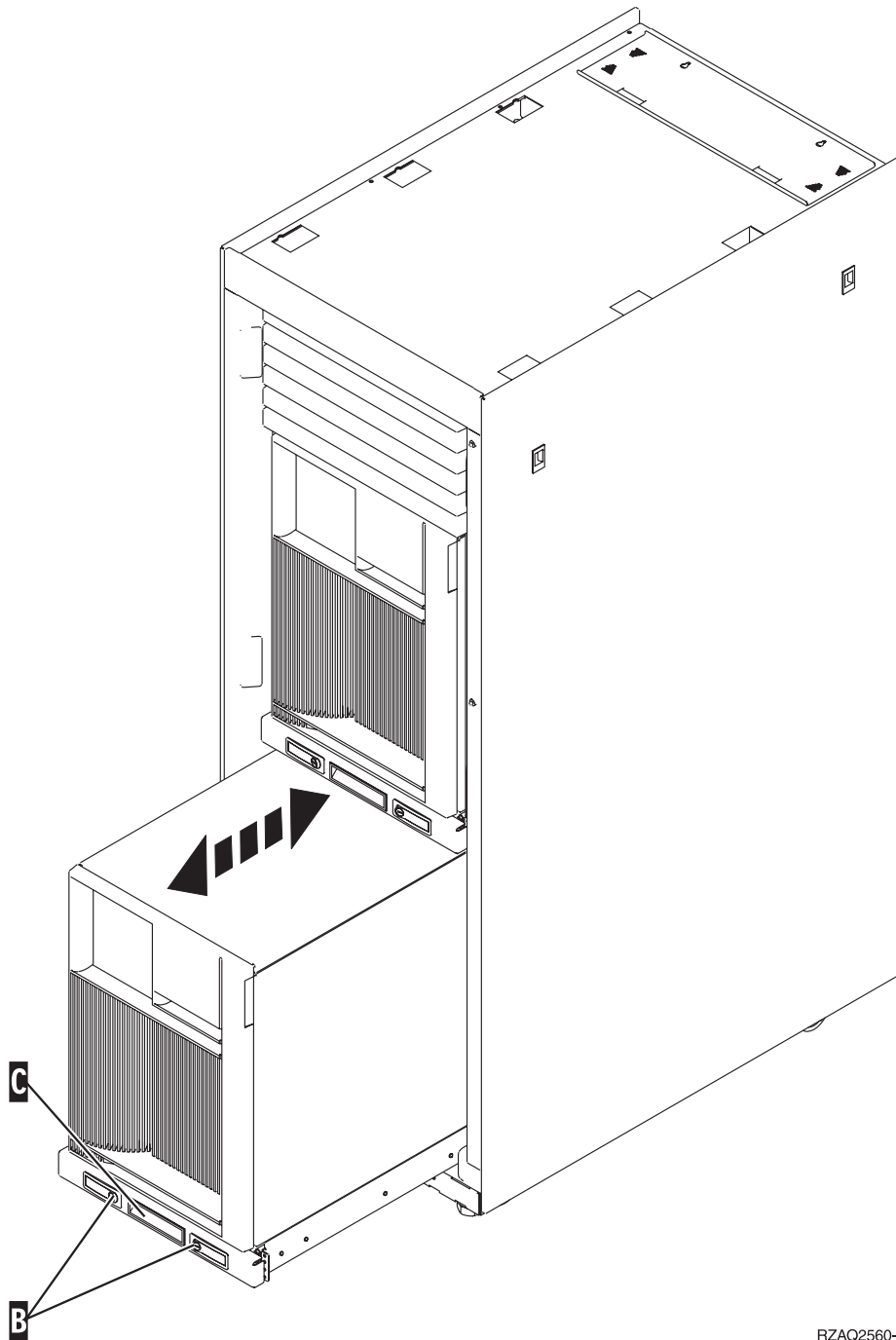
- ___ 1. Placér hånden under den nederste del af bagdækslet, og løft dækslet op og af.
- ___ 2. **Bemærk:** Hvis du afmonterer sidedækslet, mens strømmen er tilsluttet, kan der opstå fejl pga. elektromagnetisk interferens.
Afmontér det højre sidedæksel (set bagfra) ved at løsne fingerskruerne og lade dækslet glide bagud, indtil det stopper.
- ___ 3. Træk dækslet ud.



RZAQ2517-0

270-, 800- eller 810-systemenhed i et rack

1. Tryk på låsene **B**, og træk serveren ud vha. håndtaget **C**.



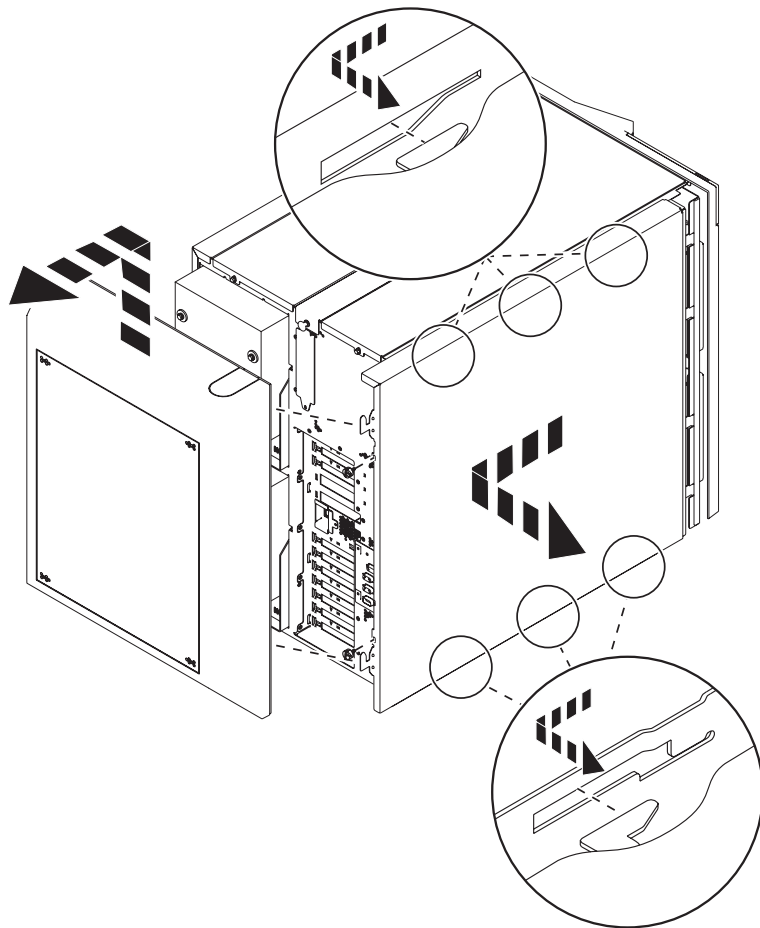
RZAQ2560-0

2. Se på den forrige illustration, hvordan du afmonterer sidedækslet.

825-systemenhed

Hvis du skal have adgang til PCI-kortene, skal du afmontere bag- og sidedækslet:

- ___ 1. Placér hånden under den nederste del af bagdækslet, og løft dækslet op og af.
- ___ 2. Afmonter det højre sidedæksel (set bagfra) ved at løsne fingerskruerne og lade dækslet glide bagud, indtil det stopper.
- ___ 3. Træk dækslet ud.

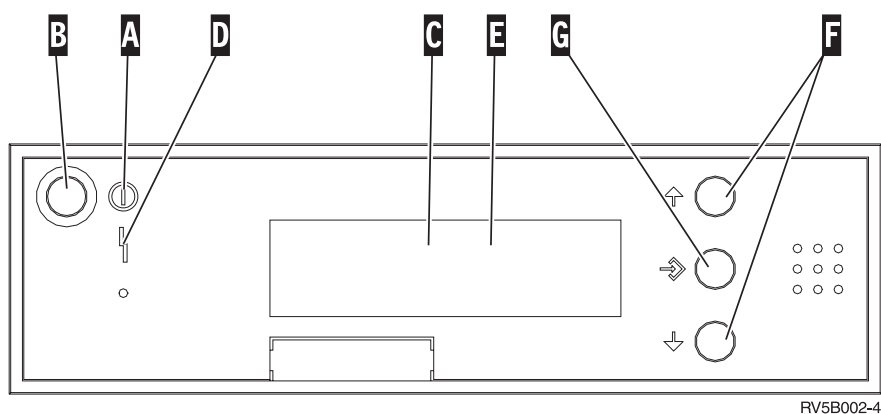


RZAME601-0

Systemenhedens kontrolpanel

Stil dig foran iSeries-systemenheden. Åbn kontrolpanelets låge.

Kontrolpanelet ser enten ud som figur 38 eller figur 39 på side 50. Brug den illustration, som svarer til dit kontrolpanel.

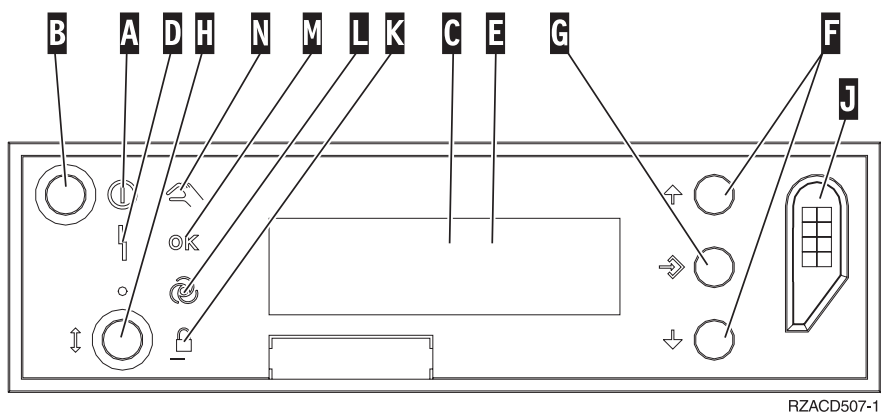


Figur 38. Kontrolpanel uden elektronisk nøgle

Det følgende er en beskrivelse af elementerne på figur 38:

- A** Tændt-lampe
 - Hvis lampen blinker, betyder det, at der er tændt for enheden.
 - Hvis lampen lyser konstant, betyder det, at der er tændt for enheden, og den er aktiv.
- B** Afbryderknap
- C** Processor Activity
- D** System Attention
- E** Function/Data-display
- F** Forøgelses/formindskelsesknapper
- G** Enter-trykknop

Hvis dit kontrolpanel ser ud som figur 39 på side 50, skal du trykke på tilstandsknappen **H** (Mode) for at vælge manuel tilstand **N**, før du kan anvende forøgelses/formindskelsesknapperne **F** og Enter-trykknappen **G**. Hvis du skal bruge tilstandsknappen (Mode), skal nøglen være sat i.



RZACD507-1

Figur 39. Kontrolpanel med elektronisk nøgle

- A** Tændt-lampe
 - Hvis lampen blinker, betyder det, at der er tændt for enheden.
 - Hvis lampen lyser konstant, betyder det, at der er tændt for enheden, og den er aktiv.
- B** Afbryderknap
- C** Processor Activity
- D** System Attention
- E** Function/Data-display
- F** Forøgelses/formindskelses-knapper
- G** Enter-trykknap
- H** Tilstandsknap (Mode)
- J** Rille til elektronisk nøgle
- K** Secure
- L** Auto
- M** Normal
- N** Manual

Tillæg. Bemærkninger

Henvisninger til IBM-produkter, -programmer eller -serviceydelser betyder ikke, at kun IBM-produkter, -programmer eller -ydelser kan anvendes. Tilsvarende produkter, programmer eller ydelser, som ikke krænker IBM's ejendomsret, kan bruges i stedet for IBM's produkter, programmer eller ydelser. Det er kundens ansvar at vurdere og kontrollere funktionen af et produkt, program eller en ydelse, som ikke hidrører fra IBM.

IBM kan have patenter eller udestående patentansøgninger inden for det tekniske område, som denne bog dækker. De opnår ikke licens til disse patenter eller patentansøgninger ved at være i besiddelse af bogen. Forespørgsler om licens kan sendes til:

IBM Director of Licensing
IBM Corporation
North Castle Drive
Armonk, NY 10504-1785
USA

Denne bog leveres uden forpligtelser for IBM. IBM påtager sig ingen forpligtelser uanset kundens forventninger. Visse landes lovgivning tillader ikke fraskrivelse eller begrænsninger vedrørende underforståede garantier. Ovennævnte fraskrivelse eller begrænsninger gælder derfor muligvis ikke Dem.

Dokumentet kan indeholde tekniske unøjagtigheder.

Henvisninger til ikke-IBM-websteder er kun til orientering og fungerer på ingen måde som en godkendelse af disse websteder. Materialet på disse websteder er ikke en del af materialet til dette IBM-produkt, og eventuel brug af disse websteder sker på eget ansvar.

IBM forbeholder sig ret til at benytte eventuelle oplysninger, du leverer, uanset form, uden din forudgående tilladelse.

Alle data i denne bog vedrørende ydeevnen er fastlagt i et kontrolleret miljø. Derfor kan resultater, der er indhentet i andre driftsmiljøer, variere betydeligt. Nogle målinger kan være foretaget på udviklingssystemer, og der er derfor ingen garanti for, at disse målinger vil være de samme på almindeligt tilgængelige systemer. Desuden kan visse målinger være foretaget via ekstrapolation. De faktiske resultater kan variere. Brugere af denne bog skal kontrollere de relevante data for deres specielle driftsmiljø.

Oplysninger om produkter, der ikke produceres af IBM, er indhentet hos leverandørerne af produkterne eller fra offentliggjort materiale. IBM har ikke testet disse produkter og kan derfor ikke bekræfte oplysningerne om ydeevne, kompatibilitet eller andre oplysninger vedrørende disse produkter. Spørgsmål vedr. ikke-IBM-produkter skal stilles til leverandørerne af produkterne.

Alle erklæringer vedr. IBM's fremtidige strategi og hensigter kan ændres eller trækkes tilbage uden varsel.

Alle de viste IBM-priser er IBM's vejledende udsalgspriser. Ret til ændringer uden varsel forbeholdes. Forhandlerpriser kan variere.

Disse oplysninger er kun beregnet til uforpligtende planlægning. Oplysningerne i bogen kan blive ændret, inden de beskrevne produkter bliver tilgængelige.

Alle navne, der er anvendt i bogen, er opdigtede, og ethvert sammenfald med virkeligheden er derfor tilfældig. Disse oplysninger kan indeholde navne på personer, firmanavne, varemærker og produktnavne. Alle navne er opdigtede og enhver lighed med navne og adresser, som anvendes af faktiske virksomheder, er tilfældig.

Hvis du læser denne bog som en elektronisk bog, vises fotografier og farvebilleder muligvis ikke.

Specifikationer og grafiske illustrationer i denne bog må hverken gengives helt eller delvist uden skriftlig tilladelse fra IBM.

Denne bog er beregnet til brug for hardwareserviceteknikere med henblik på vedligeholdelse og reparation af de nævnte maskiner. IBM foregiver ikke, at den kan anvendes til andet formål.

Specifikationer og grafiske illustrationer i denne bog må hverken gengives helt eller delvist uden skriftlig tilladelse fra IBM.

Denne bog er beregnet til brug for kundepersonale med henblik på drift og planlægning i forbindelse med de nævnte maskiner. IBM foregiver ikke, at den kan anvendes til andet formål.

Varemærker

Følgende varemærker tilhører International Business Machines Corporation:

Application System/400
AS/400
e (logo)
IBM
iSeries
Operating System/400
OS/400
400

Følgende varemærker tilhører International Business Machines Corporation og Lotus Development: Lotus, Freelance og WordPro.

Varemærket C-bus tilhører Corollary, Inc.

Følgende varemærker tilhører Intel Corporation: ActionMedia, LANDesk, MMX, Pentium og ProShare.

Følgende varemærker tilhører Microsoft Corporation: Microsoft, Windows, Windows NT og Windows-logoet.

Varemærket SET og SET-logoet tilhører SET Secure Electronic Transaction LLC.

Java og alle Java-baserede varemærker tilhører Sun Microsystems, Inc.

Varemærket UNIX tilhører The Open Group.

Alle andre varemærker anerkendes.

Vilkår for downloadning og udskrivning af publikationer

De har tilladelse til at bruge de publikationer, De har valgt at downloade, i henhold til følgende vilkår, og under forudsætning af at De accepterer vilkårene.

Personlig brug: De må kun reproducere disse publikationer til Deres personlige, ikke-kommercielle brug, forudsat at De bibeholder alle erklæringer om ejendomsrettigheder. De må ikke distribuere, fremvise eller fremstille afledte arbejder af disse publikationer eller en del af dem uden IBM's samtykke.

Kommerciel brug: De må reproducere, distribuere og fremvise disse publikationer inden for Deres virksomhed, forudsat at De bibeholder alle erklæringer om ejendomsrettigheder. De må ikke fremstille afledte arbejder af disse publikationer eller reproducere, distribuere eller fremvise publikationerne eller en del af dem uden for Deres virksomhed uden IBM's samtykke.

Medmindre andet udtrykkeligt er angivet i disse vilkår, gives ingen andre tilladelser, licenser eller rettigheder - hverken udtrykkelige eller underforståede - til publikationerne eller til eventuelle andre oplysninger, data, software eller andre immaterielle rettigheder, som de indeholder.

IBM forbeholder sig ret til at trække de tilladelser, som er angivet i disse vilkår, tilbage, hvis brugen af publikationerne efter IBM's skøn skader IBM's interesser, eller hvis den ovenfor nævnte vejledning efter IBM's skøn ikke bliver fulgt korrekt.

Det er ikke tilladt at downloade, eksportere og reeksportere disse oplysninger, medmindre alle gældende love og bestemmelser overholdes fuldstændigt, herunder amerikanske eksportlove og -bestemmelser. IBM fremsætter ingen garantier med hensyn til indholdet i publikationerne. Publikationerne leveres, som de er og forefindes, uden nogen form for garanti, hverken udtrykkelig eller underforstået. IBM påtager sig ingen forpligtelser, uanset eventuelle forventninger vedrørende egnethed eller anvendelse.

Alt materiale er beskyttet af copyright og tilhører IBM Corporation.

Ved at downloade og udskrive en publikation fra dette websted, erklærer De Dem indforstået med at overholde de her nævnte vilkår.

Ansvarsfraskrivelse vedrørende kode

Dette dokument indeholder programmeringsseksempler.

IBM giver Dem en ikke-eksklusiv copyrightlicens til at bruge alle programmeringskodeeksempler, hvorfra De kan oprette lignende funktioner, som er tilpasset Deres egne specifikke behov.

IBM leverer kun eksempelkode til illustrationsformål. Eksemplerne er ikke testet fuldt ud under alle forhold. IBM kan derfor ikke stå inde for disse programmers driftssikkerhed, serviceegnethed eller funktionsdygtighed.

Alle de indeholdte programmer leveres som de er og forefindes uden nogen form for garanti. IBM påtager sig ingen forpligtelser, uanset eventuelle forventninger vedrørende egnethed eller anvendelse.

Advarsel om elektronisk stråling

Federal Communications Commission-erklæring (FCC)

Bemærk: Dette udstyr er testet og overholder grænseværdierne for digitale klasse A-enheder i overensstemmelse med artikel 15 i FCC-reglerne. Grænseværdierne er udformet, så de sikrer rimelig beskyttelse mod forstyrrende interferens, når udstyret benyttes i et virksomhedsmiljø. Udstyret genererer og anvender frekvenser, der kan forstyrre radiokommunikationen, hvis udstyret ikke installeres og benyttes i over-

ensstemmelse med vejledningen. Brug af dette udstyr i beboelsesområder kan forårsage forstyrrelse af radio- og tv-nettet. Hvis det er tilfældet, skal brugeren selv afhjælpe problemet for egen regning.

Der skal anvendes korrekt skærmede og jordforbundne kabler og stik for at overholde FCC-grænseværdierne for stråling. IBM er ikke ansvarlig for forstyrrelse af radio- og tv-nettet, som skyldes, at der er brugt andre kabler og stik end de anbefalede, eller at der er foretaget uautoriserede ændringer eller tilpasninger. Uautoriserede ændringer eller tilpasninger kan medføre, at brugeren mister retten til at benytte udstyret.

Denne enhed overholder forskrifterne i artikel 15 i FCC-reglerne. Ved anvendelse skal følgende to betingelser være opfyldt: (1) Enheden må ikke forårsage forstyrrende interferens, og (2) enheden skal kunne aflede interferens, som eventuelt kan give driftsproblemer.

Ansvarlig part:

International Business Machines Corporation
New Orchard Road
Armonk, NY 10504

Telefonnr.: 1-919-543-2193

Erklæring vedr. overholdelse af EU-krav

Dette produkt overholder kravene vedrørende elektromagnetisk kompatibilitet fastsat i EF-direktiv 89/336/EØF om harmonisering af medlemsstaternes lovgivning vedrørende elektromagnetiske apparater. IBM kan ikke påtage sig ansvaret for manglende opfyldelse af kravene hidrørende fra ikke-godkendte ændringer af produktet, herunder isætning af kort, der ikke leveres af IBM.

Advarsel om elektronisk stråling

Advarslen gælder dette IBM-produkt. Advarsler for andre IBM-produkter, der kan anvendes sammen med dette produkt, findes i de tilhørende manualer.

Federal Communications Commission-erklæring (FCC)

Bemærk: Dette udstyr er testet og overholder grænseværdierne for digitale klasse B-enheder i overensstemmelse med artikel 15 i FCC-reglerne. Grænseværdierne er udformet, så de sikrer rimelig beskyttelse mod forstyrrende interferens i boligområder. Udstyret genererer og anvender frekvenser, der kan forstyrre radiokommunikationen, hvis udstyret ikke installeres i overensstemmelse med instruktionerne. Selvom instruktionerne følges, kan der under visse omstændigheder alligevel opstå forstyrrelser. Man kan konstatere, om det er tilfældet, ved at tænde og slukke for udstyret. Hvis radio- eller tv-transmissionen forstyrres, kan man forsøge at løse problemet ved at gøre et af følgende:

- Dreje eller flytte modtagerantennen.
- Øge afstanden mellem udstyret og modtageren.
- Tilslutte udstyret til en stikkontakt i en anden strømkreds end den, modtageren er tilsluttet.
- Anmode en autoriseret IBM-forhandler eller servicetekniker om assistance.

Der skal anvendes korrekt skærmede og jordforbundne kabler og stik for at overholde FCC-grænseværdier for stråling. Sådanne kabler og stik kan købes hos autoriserede IBM-forhandlere. IBM er ikke ansvarlig for forstyrrelse af radio- og tv-nettet, som skyldes, at der er brugt andre kabler og stik end de anbefalede, eller at der er foretaget uautoriserede ændringer eller tilpasninger. Uautoriserede ændringer eller tilpasninger kan medføre, at brugeren mister retten til betjening af udstyret.

Denne enhed overholder forskrifterne i artikel 15 i FCC-reglerne. Ved anvendelse skal følgende to betingelser være opfyldt: (1) Enheden må ikke forårsage forstyrrende interferens, og (2) enheden skal kunne aflede interferens, herunder interferens der kan give uønskede resultater.

Ansvarlig part:

International Business Machines Corporation
New Orchard Road
Armonk, NY 10504

Telefonnr.: 1-919-543-2193

Erklæring vedr. overholdelse af EU-krav

Dette produkt overholder kravene vedrørende elektromagnetisk kompatibilitet fastsat i EF-direktiv 89/336/EØF om harmonisering af medlemsstaternes lovgivning vedrørende elektromagnetiske apparater. IBM kan ikke påtage sig ansvaret for manglende opfyldelse af kravene hidrørende fra ikke-godkendte ændringer af produktet, herunder isætning af kort, der ikke leveres af IBM.

Dette produkt er testet og overholder grænseværdierne for IT-udstyr i klasse B i overensstemmelse med CISPR 22 / European Standard EN 55022. Grænseværdierne for klasse B-udstyr er udarbejdet for normalt hjemmemiljø og giver rimelig beskyttelse mod interferens i forhold til licenserede kommunikationsenheder.

Der skal bruges skærmede og jordforbundne kabler (IBM partnummer 75G5958 eller tilsvarende) for at reducere risikoen for interferens med radio- og tv-udstyr og andet elektrisk eller elektronisk udstyr. Sådanne kabler og stik kan købes hos autoriserede IBM-forhandlere. IBM kan ikke påtage sig ansvaret for interferens forårsaget af brug af andre kabler og stik, end anbefalet.

IBM