



@server

iSeries

Vejledning i installation af
270-, 800- og 810-enheder i et rack

Version 5





@server

iSeries

Vejledning i installation af
270-, 800- og 810-enheder i et rack

Version 5

Bemærk

Læs oplysningerne i "Bemærkninger", på side 35, inden du læser denne vejledning og tager produktet i brug.

Fjerde udgave (August 2005)

Denne udgave gælder version 5, release 3, modification 0 af IBM Operating System/400 (produktnummer 5722-SS1) og alle efterfølgende releases og modifications, indtil andet angives i nye udgaver. Denne version kan ikke benyttes på alle RISC-modeller (Reduced Instruction Set Computer) og heller ikke på CISC-modeller.

Oversat af IBM Sprogcenter.

© Copyright IBM Danmark A/S 2004, 2005.

© Copyright International Business Machines Corporation 2004, 2005. All rights reserved.

Indholdsfortegnelse

Installation af Model 270, 800 og 810 i et rack 1

Sikkerhedsforskrifter for rack	1
Før du begynder	2
Vejledning i installation af Model 270, 800 eller 810 i et rack	2
Vejledning i installation af rack	3
Vejledning i installation af rackhylde	7
Fjern enheder, inden du placerer systemenheden i racket	14
Statisk elektricitet	15
Afmontage af dæksler	15
Fjern diskenheder	16
Fjern båndstation, cd-drev og dvd-drev	18
Fjern processorkort (kun Model 270)	20
Installation af enhed i rack	22
Installation af fjernede enheder	25
Statisk elektricitet	25

Installation af diskenheder	26
Installation af båndstation, cd-drev og dvd-drev	27
Installation af processorkort (kun Model 270)	28
Montering af dæksler	31
Færdiggørelse af rackinstallationen	33

Tillæg. Bemærkninger 35

Varemærker	36
Vilkår for downloadning og udskrivning af publikationer	37
Ansvarsfraskrivelse vedrørende kode	37
Advarsel om elektronisk stråling	37
Federal Communications Commission-erklæring (FCC)	37
Advarsel om elektronisk stråling	38
Federal Communications Commission-erklæring (FCC)	38

Installation af Model 270, 800 og 810 i et rack

Dette udstyr kan installeres af kunden. Installationen er beregnet på at blive udført af en erfaren bruger, som har nogen systemerfaring. **Derudover skal der tre personer til at løfte systemenheden op på racket, når de forskellige enheder er fjernet.** Vejledningen beskriver, hvordan du f.eks.:

- Udfører forudsætninger.
- Fjerner systemenhedens dæksler.
- Installerer ny hardware.
- Monterer dæksler.
- Foretager en IPL af styresystemet.
- Kontrollerer den nye hardwarekonfiguration.

Du skal eventuelt beregne ekstra tid til at afslutte job, sikkerhedskopiere systemet, udføre IPL (Initial Program Load) og kontrollere hardwarekonfigurationen.

Du kan vælge at udføre disse opgaver selv, eller du kan kontakte IBM eller en autoriseret forhandler, som kan udføre opgaverne for dig mod betaling. Kontakt den autoriserede forhandler eller IBM's tekniske afdeling, hvis der opstår problemer med en opgave.

Sikkerhedsforskrifter for rack

Pas på:

- Installér ikke en enhed i et rack, hvor den indre temperatur af og til kan overstige 40 grader celsius.
- Installér ikke enheden i et rack, hvor der ikke er fri luftgennemstrømning. Den side af enheden, som bruges til luftgennemstrømning, må ikke være i direkte kontakt med racket.
- Det er vigtigt at sikre, at der ikke opstår en farlig situation på grund af forkert mekanisk belastning, når en enhed installeres i et rack. Hvis racket har en støtteplade, skal den være omhyggeligt fastgjort, før du fjerner enheden.
- Pas på, når du forbinder udstyret med det overordnede kredsløb, så der ikke opstår en overbelastning af kredsløbene, som kan medføre beskadigelse af ledninger eller forhindre beskyttelsen mod overskridelse af maksimalstrøm. Du sørger for den rigtige strømforsyning til et rack ved at læse mærkaterne på rackudstyret og derved beregne det samlede krav til kredsløbets strømforsyning.
- En forkert forbundet stikkontakt kan give livsfarlig elektrisk spænding på metaldele i systemet eller på udstyr, der er tilsluttet systemet. Det er kundens ansvar at sikre, at stikkontakten er korrekt forbundet til jord.
- Eftersom rackudvidelsesenhedernes udformning og konfiguration varierer, skal man være forsigtig med at udskifte IBM-enheder i racket med tredjepartsenheder og omvendt. Det er kundens ansvar at sørge for, at enheden kan monteres i racket på en sikker måde, og at racket muliggør tilstrækkelig ventilation/afkøling, stabilitet og strukturmæssig integritet for enheden, når denne installeres i racket. (RSFTC247)

Pas på:

Denne vejledning angiver, hvordan du monterer en støtteplade nederst foran på hvert rack for at forhindre, at racket vælter, når systemenhederne (der er monteret som skuffer) trækkes ud. Du må ikke installere eller trække enheder ud, før støttepladen er korrekt monteret. Vær også forsigtig, når du flytter racket og dets systemenheder. (RSFTC063)

Pas på:

Denne del eller enhed vejer mellem 32 og 55 kilo. Løft den ikke alene. (RSFTC205)

Pas på:

Når enheden er trukket ud, kan dens vægt vælte et rack, der ikke står stabilt. Sørg for, at støttepladen er korrekt fastgjort nederst foran på raket, før du trækker enheden ud.

Træk ikke mere end én enhed ud ad gangen. Racket kan vælte, hvis du trækker mere end én enhed ud ad gangen. (RSFTC224)

Før du begynder

Gør følgende, inden du påbegynder en udskiftnings- eller installationsopgave:

- ___ 1. **Sørg for, at du har en ny sikkerhedskopi af systemet (herunder styresystemet, licensprogrammerne og dataene), hvis du skal udføre en installation eller, hvis det er muligt, en udskiftning.** Hvis styresystemet og licensprogrammerne er blevet sikkerhedskopieret, siden der sidst blev aktiveret PTF'er, kan den sikkerhedskopi bruges.
- ___ 2. Brug den nødvendige tid på at sætte dig ind i denne vejledning.
- ___ 3. Sørg for, at du har en mellemstor, fladbladet skruetrækker.
- ___ 4. Kontakt en af følgende, hvis du har modtaget forkert eller beskadiget udstyr, eller udstyr mangler:
 - Den autoriserede forhandler
 - I USA: IBM Rochester Manufacturing Automated Information Line (R-MAIL) på 1-800-300-8751
 - I lande uden for USA: Brug følgende websted til at finde de service- og supportnumre, du skal bruge:
<http://www.ibm.com/planetwide>
- ___ 5. Hvis du installerer ny hardware i logiske afsnit (partitioner), er det vigtigt, at du forstår, hvilke krav der stilles, og planlægger derefter. Læs om logiske afsnit (Logical partitions) i *Information Center*, og vend derefter tilbage til denne vejledning.
- ___ 6. Kontakt den autoriserede forhandler eller IBM's tekniske afdeling, hvis der opstår problemer undervejs.
- ___ 7. Undersøg, om der er nogen PTF-forudsætninger, der skal være opfyldt, før du installerer den nye facilitet. Gå til følgende websted:
http://www-912.ibm.com/s_dir/slkbase.NSF/slkbase
 - a. Vælg **All Documents**.
 - b. Vælg **General Information**.
 - c. Vælg **Offerings**.
 - d. Vælg **Feature Prerequisites**.
 - e. Vælg **Customer Installation Features Prerequisites**.
 - f. Find nummeret på den facilitet (feature), du vil installere, og OS/400-releasen, og kontrollér forudsætningerne.

Vejledning i installation af Model 270, 800 eller 810 i et rack

Nogle af illustrationerne i vejledningen ser muligvis ikke ud nøjagtigt som den systemenhed, du har. Installationen udføres imidlertid på samme måde.

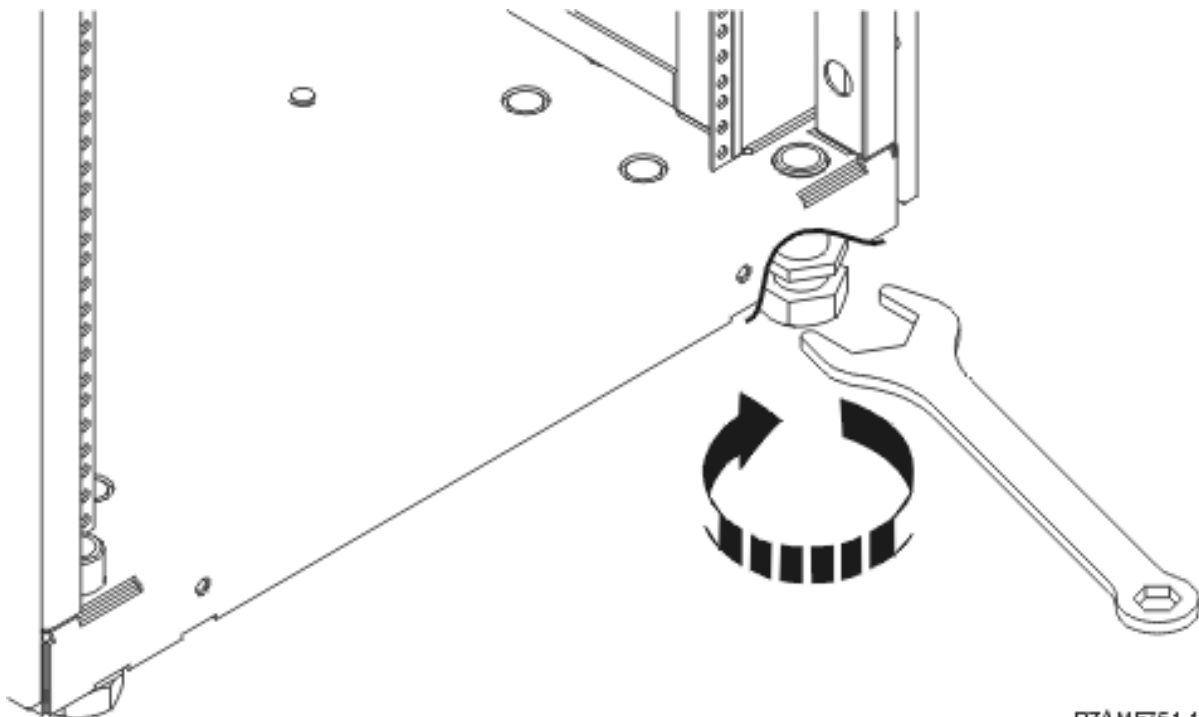
Skal du installere en ny 270-, 800- eller 810-enhed i et rack?

- ___ **Ja:** Fortsæt med "Vejledning i installation af rack" på side 3.
- ___ **Nej:** Fortsæt med næste trin.
 - ___ 1. Sørg for, at du har en ny sikkerhedskopi af systemet (herunder styresystemet, licensprogrammerne og dataene), hvis du skal installere en eksisterende systemenhed, som allerede kører, i et rack.

- __ 2. Hvis du har installeret logiske afsnit (partitioner) på systemet, er der oplysninger under Manage logical partitions i *iSeries Information Center* om, hvordan du lukker ned for et system med logiske afsnit (partitioner).
- __ 3. Hvis der findes et IXA-kort (Integrated xSeries Adapter) på systemet, skal du lukke det ned ved hjælp af OS/400-indstillingerne.
- __ 4. Sørg for, at alle job på systemet er afsluttet.
- __ 5. Skriv **pwrdownsys *immed** på en iSeries-kommandolinje, og tryk på Enter, når alle job er afsluttet.
- __ 6. Når iSeries-systemenheden er lukket helt ned, skal du afbryde alle forbindelser mellem pc'erne og systemenheden. Sluk for alle enheder, f.eks. printere og skærme, der er tilsluttet systemenheden.
- __ 7. Fjern alle netledninger fra stikkontakterne, f.eks. til printere og skærme.
- __ 8. Tag netledningen til system- og udvidelsesenheden ud af stikkontakten.

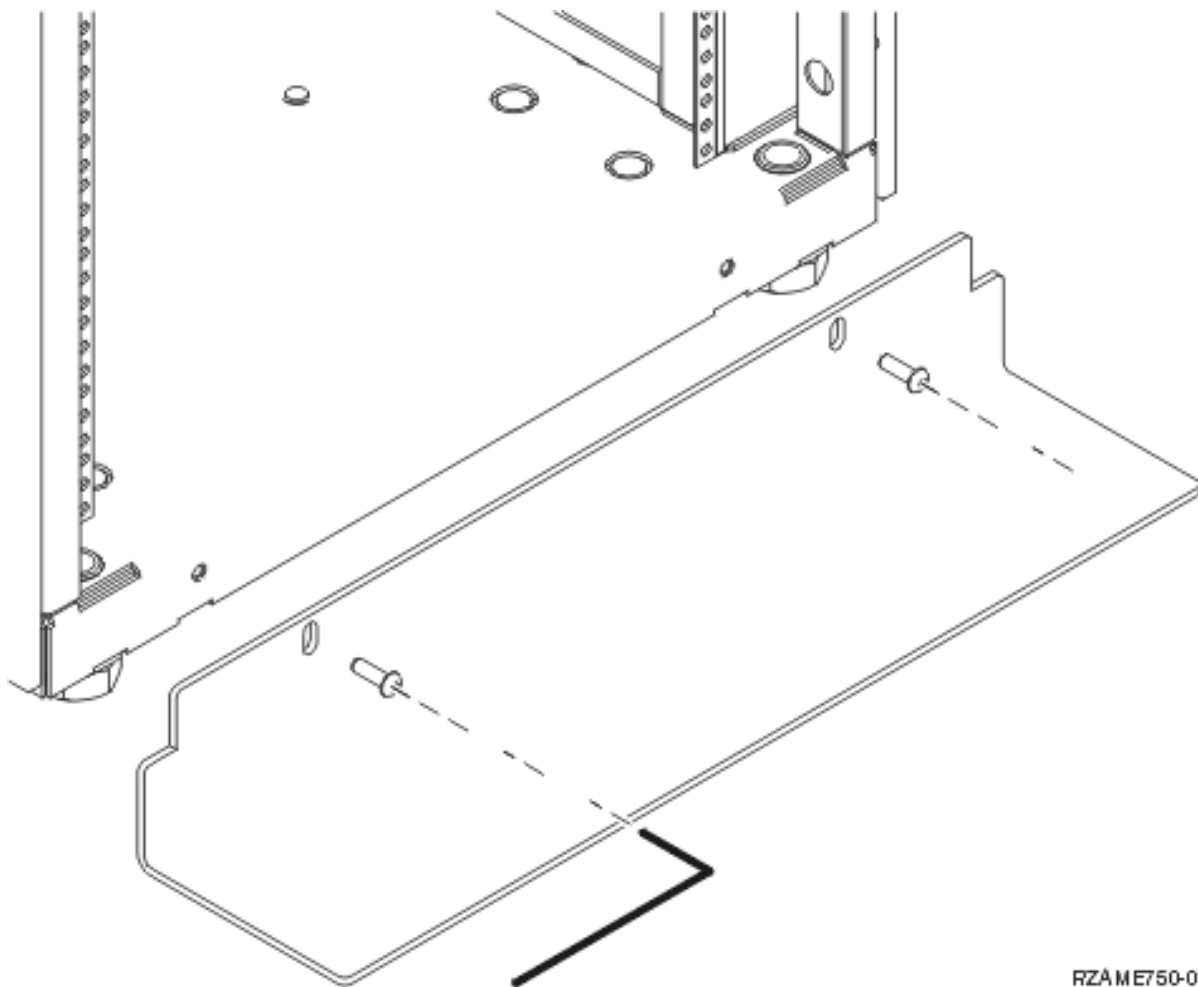
Vejledning i installation af rack

- __ 1. Åbn alle forsendelseskasserne.
- __ 2. Følg den udpakningsvejledning, der følger med racket. Fortsæt med trin 7 på side 4, hvis du skal installere enheden i et eksisterende rack.
- __ 3. Placér det tomme rack det sted, du valgte, da du planlagde rackinstallationen.
- __ 4. Brug den skruenøgle, der følger med, til at sænke de forreste og bagerste stabiliseringskruer.



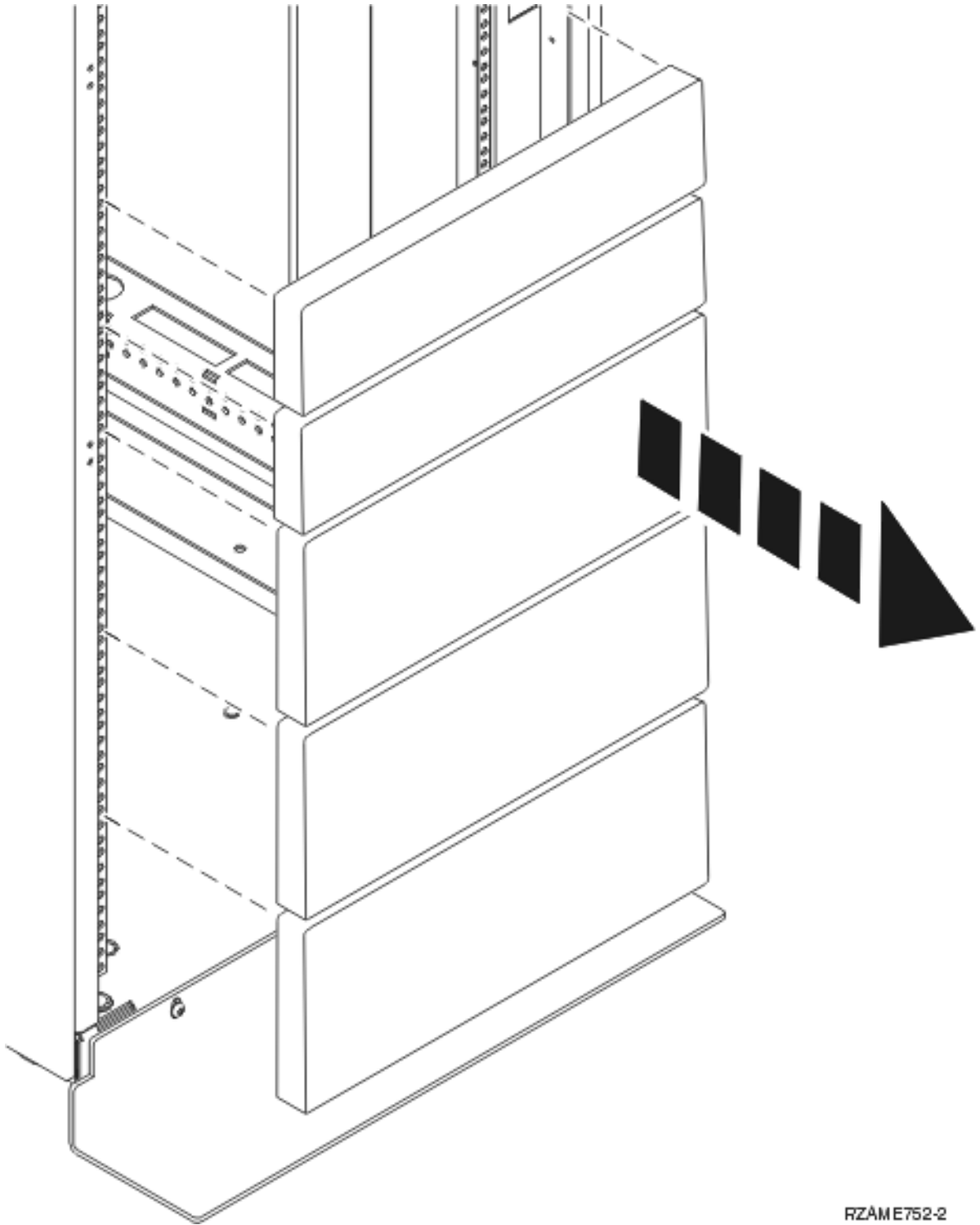
RZAME751-1

- __ 5. Pas på:
Denne vejledning angiver, hvordan du monterer en støtteplade nederst foran på hvert rack for at forhindre, at racket vælter, når systemenhederne (der er monteret som skuffer) trækkes ud. Du må ikke installere eller trække enheder ud, før støttepladen er korrekt monteret. Vær også forsigtig, når du flytter racket og dets systemenheder. (RSFTC063)
- __ 6. Installér støttepladen på forsiden af racket.



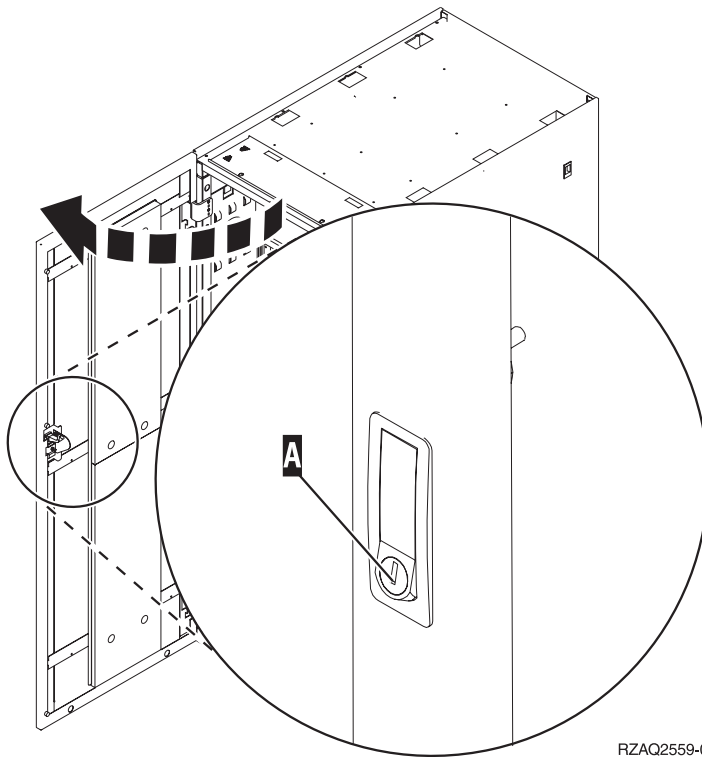
RZAME750-0

__ 7. Fjern alle udfyldningspanelerne for at få adgang til det inderste af rackrammen.



__ 8. Åbn baglågen.

RZAME752-2

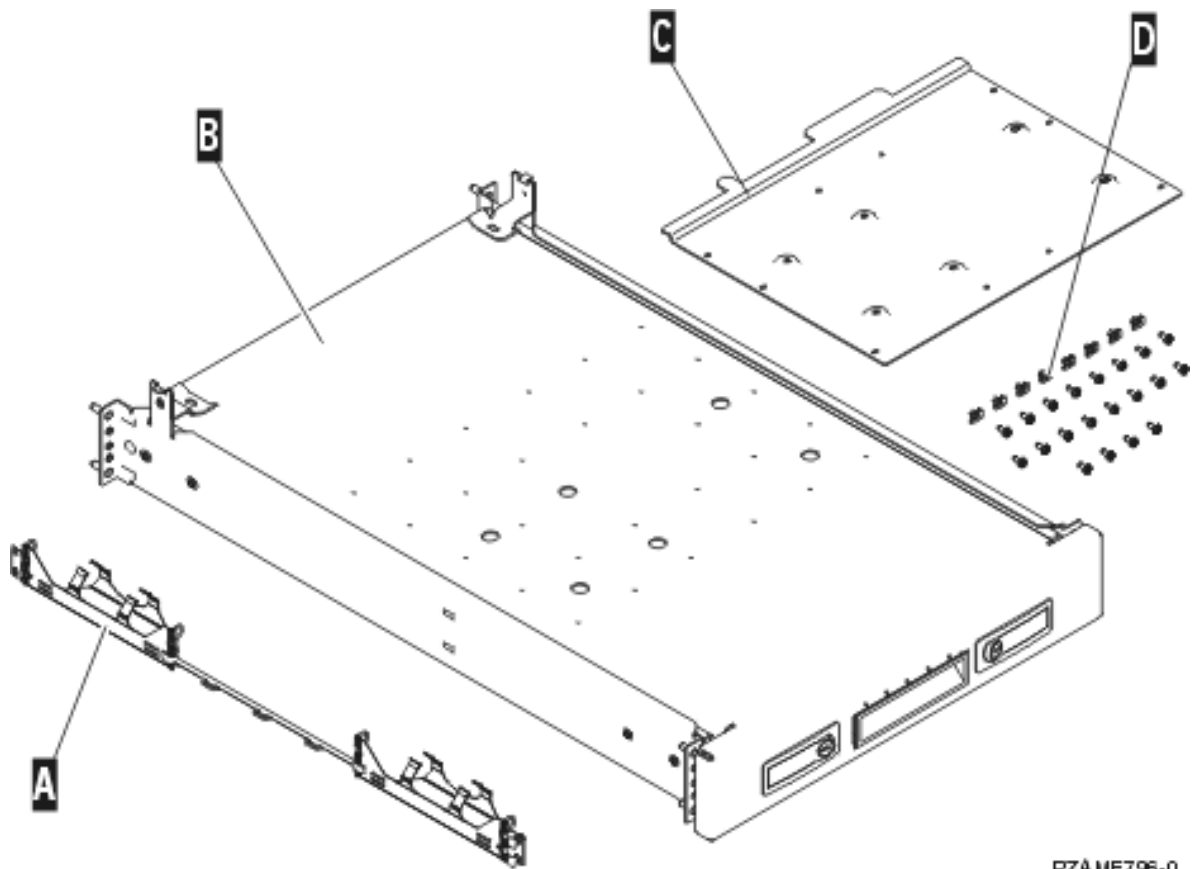


RZAQ2559-0

- 9. Planlæg, hvor du vil placere de enheder, du skal installere i raket. Placer de største og tungeste enheder i den nederste del af raket.

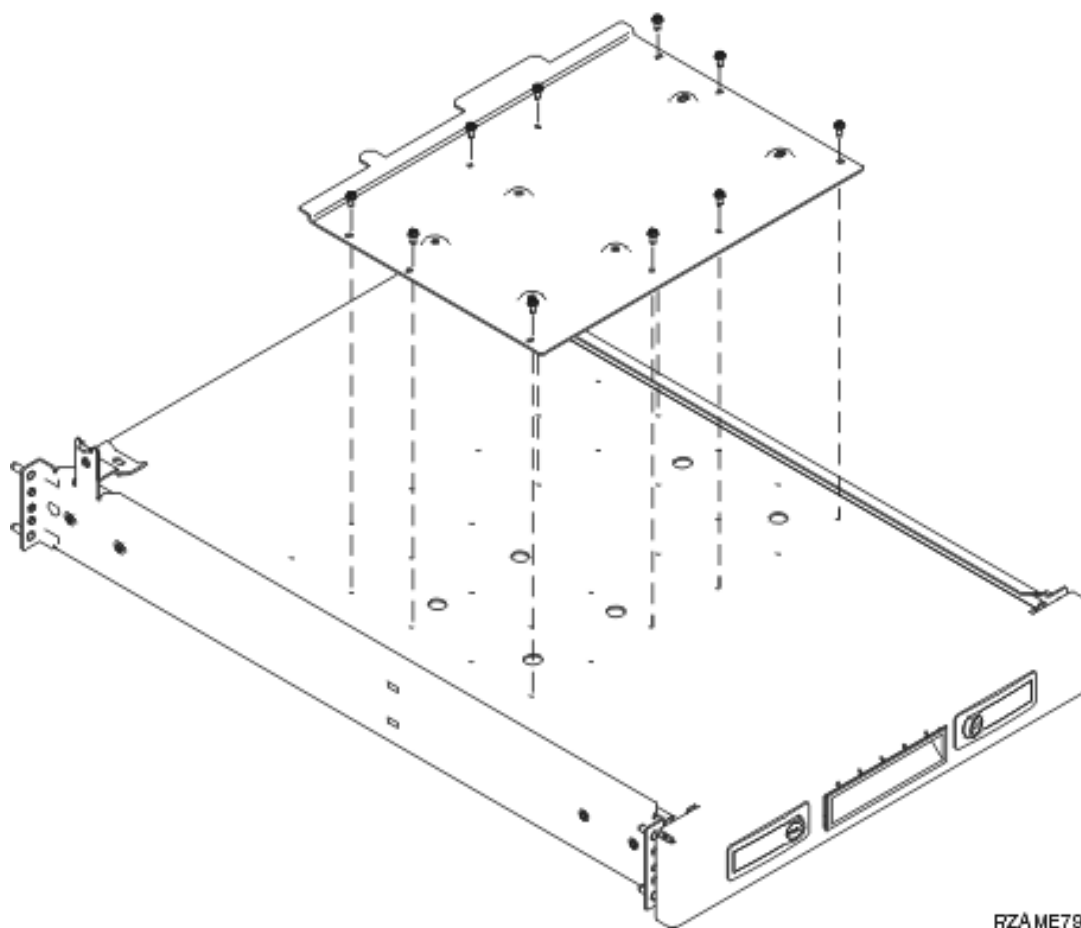
Vejledning i installation af rackhylde

- ___ 1. Find kabelholderen **A**, rackhylden med glideskinne **B**, adapterpladen **C** og klemmer og skruer **D**. Der leveres ekstra skuer med.



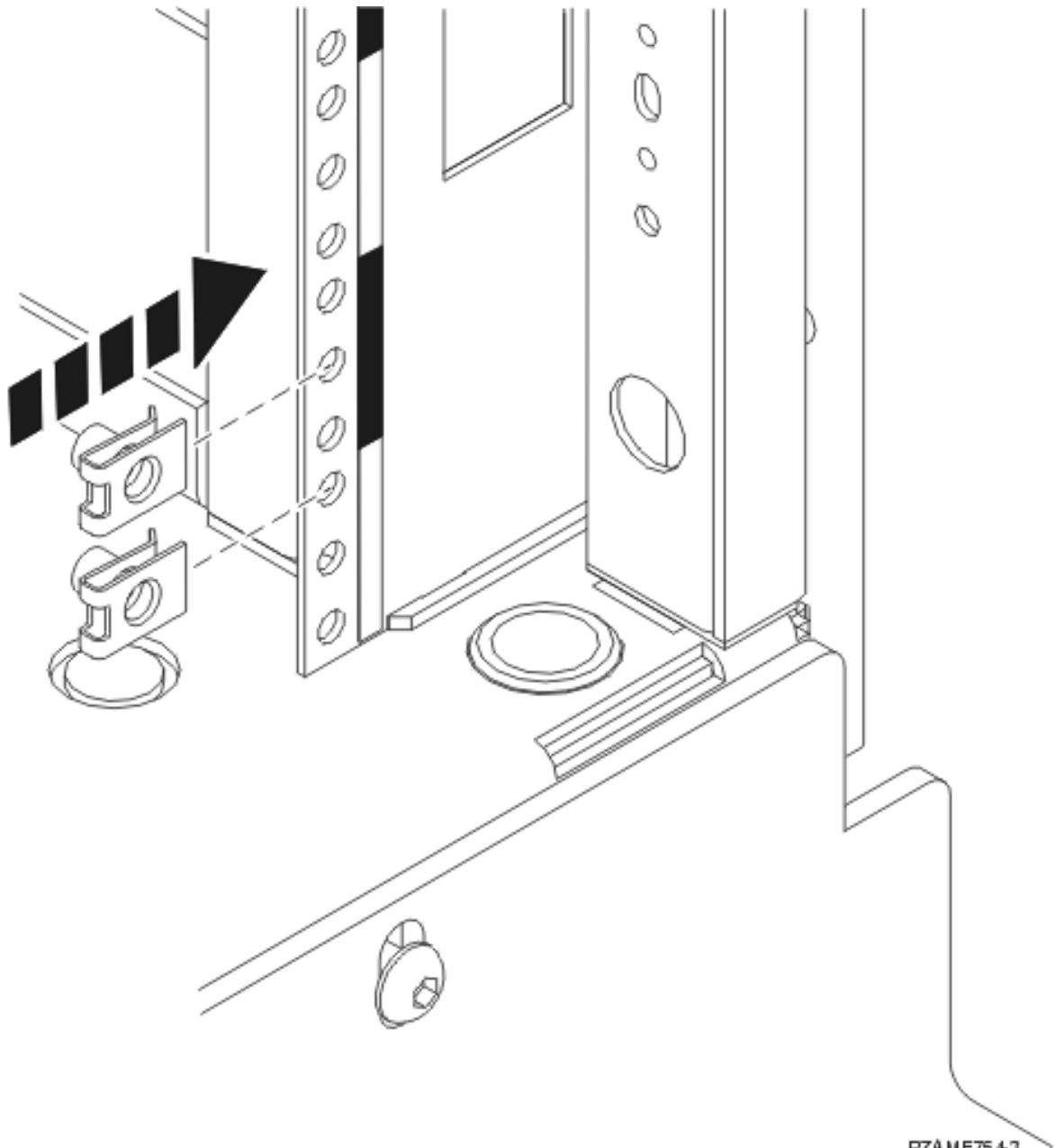
RZA ME796-0

- ___ 2. Montér adapterpladen på hylden.
- ___ a. Find de 10 skruer, der skal bruges til at montere 270-, 800- eller 810-hyldepladen.
 - ___ b. Montér pladen med det leverede værktøj som vist nedenfor.

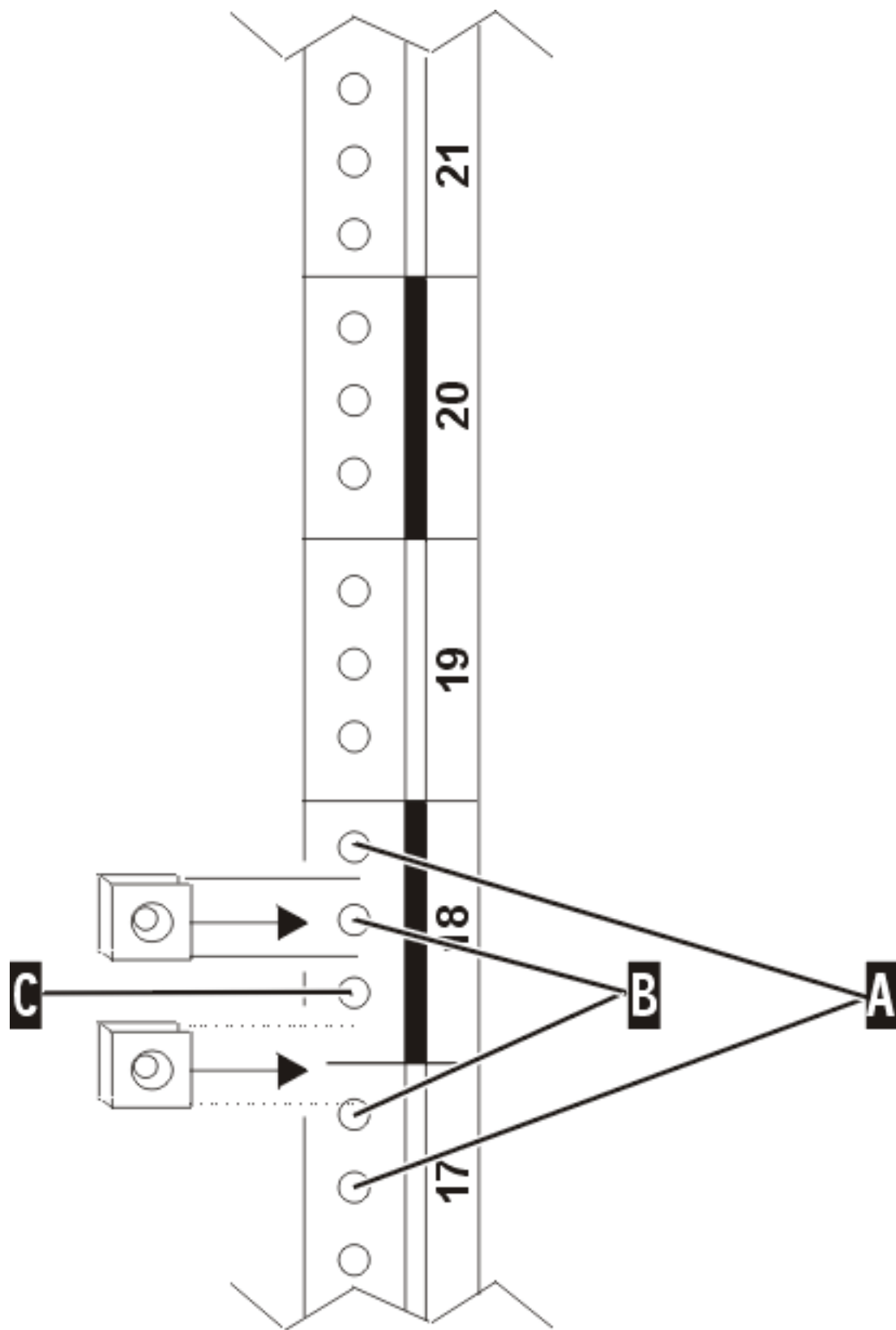


RZAME797-0

- ___ 3. Montér fire klemmer på forsiden af racket.
Placér klemmerne i EIA-sektionerne 1 og 2, hvis du skal installere enheden i den nederste del af racket.



Hvis du skal installere i den øverste del, skal du placere klemmerne i EIA-sektionerne 17 og 18.

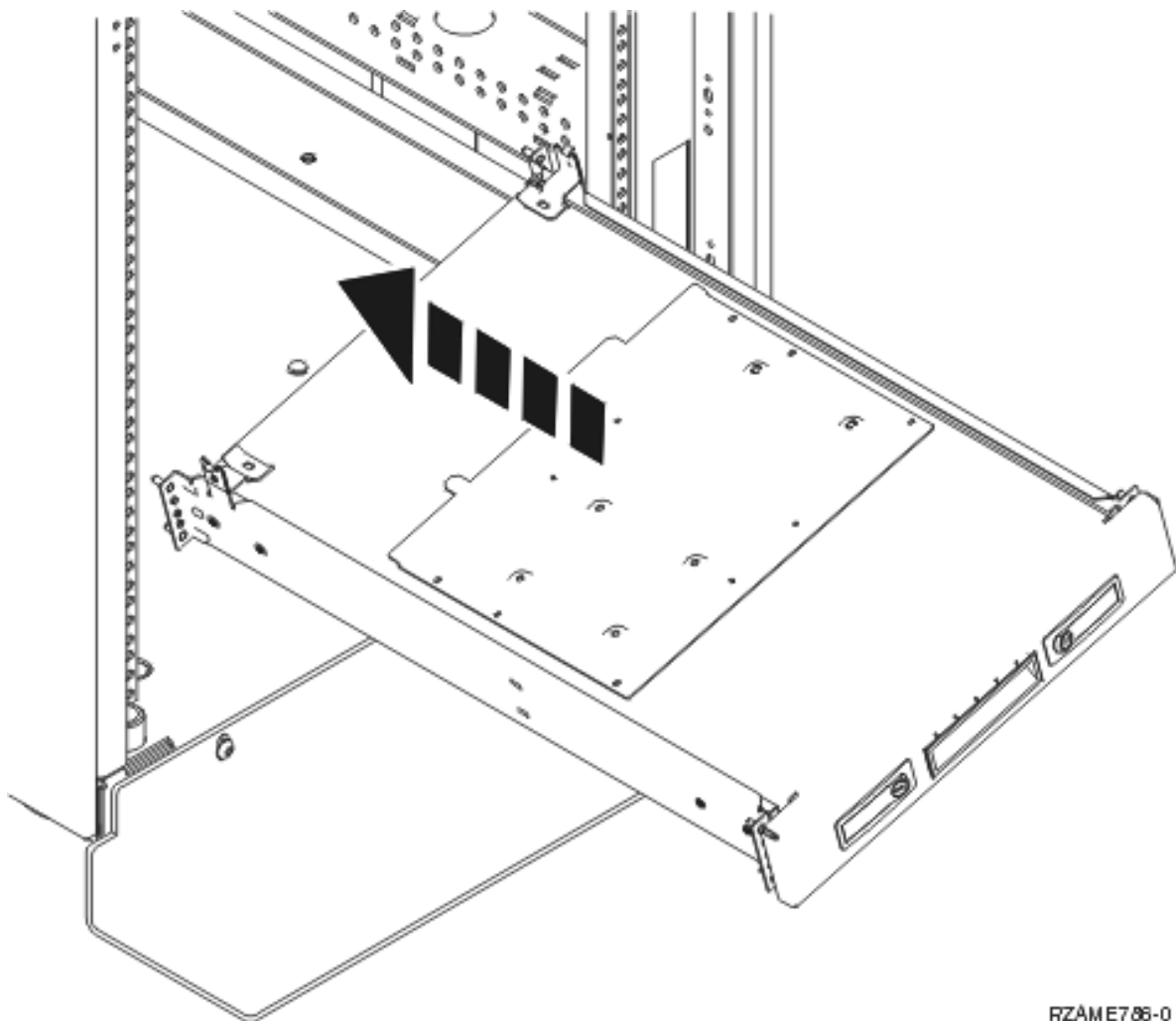


R7AMF787-'

- A** Styrestifter
- B** Klemmer

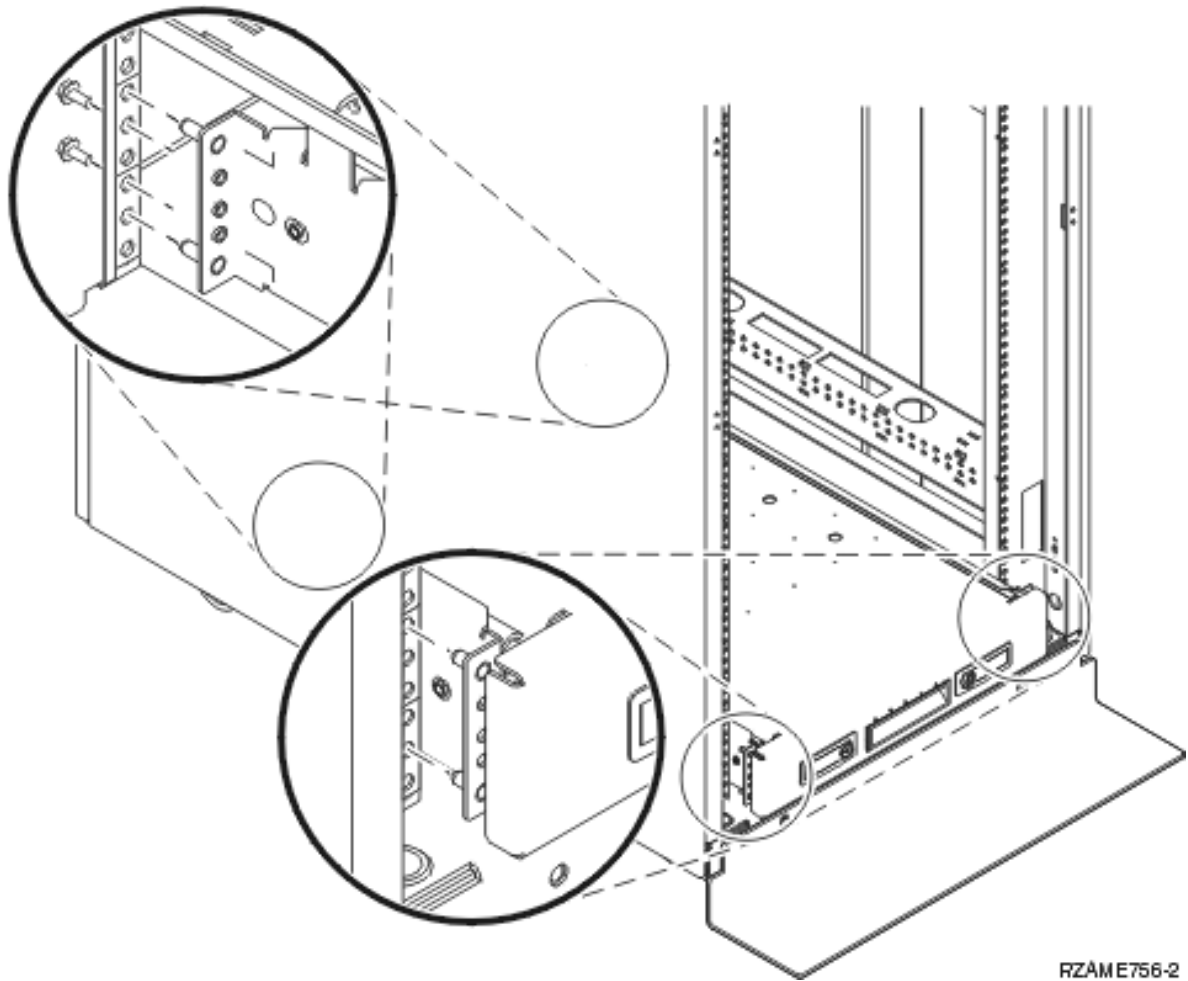
C Tom.

- 4. Der skal to personer til at montere hylden og glideskinen. Den ene skal placeres i den bagerste del af raket og den anden i den forreste del af raket.
- 5. Løft hylden og glideskinen ind i raket forfra. Du er nødt til at tippe hylden, så den kan komme ind.



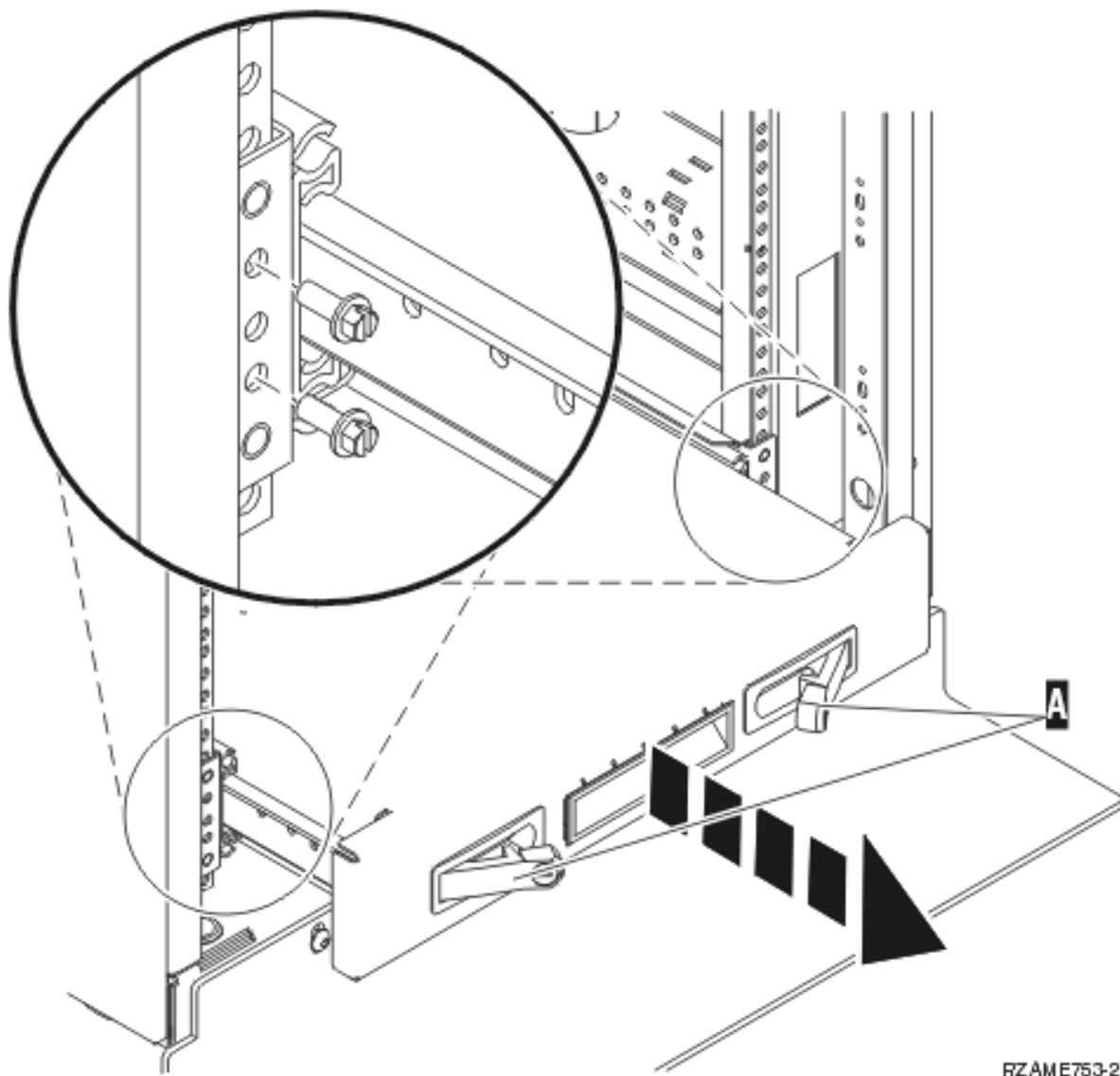
RZAME786-0

- 6. Ret styrestifterne på glideskinen ind efter hullerne på bagrammen, og monter dem.



FZAME756-2

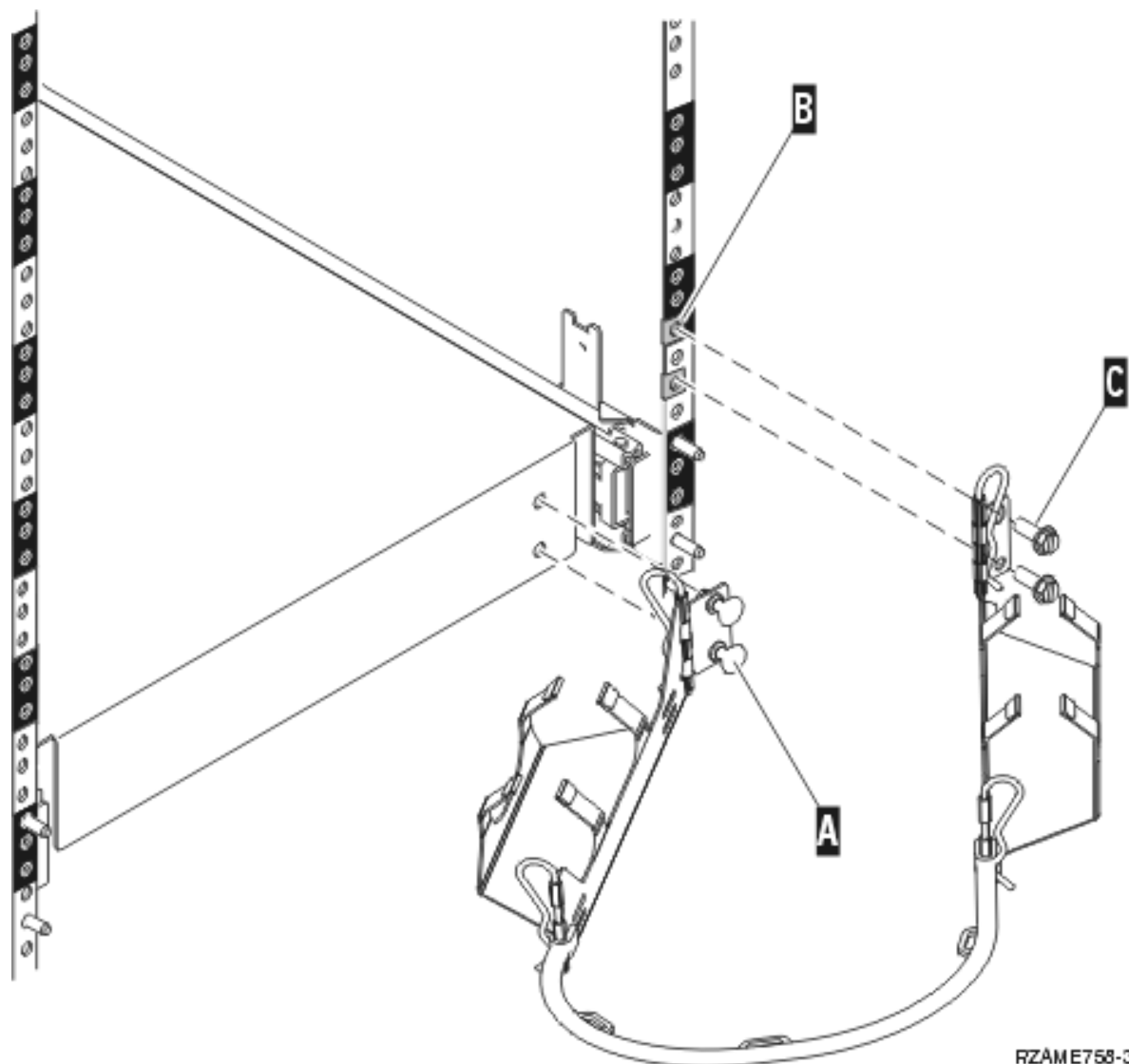
- 7. Ret stifterne på glideskinnen ind efter hullerne på frontrammen, og monter dem.
- 8. Monter to skruer på hver side af bagrammen for at fastgøre hylden.
- 9. Åbn låsene på hylden **A**. Lad hylden glide delvist ud. Monter de to skruer på hver side af frontrammen for at fastgøre hylden som vist.



RZAME753-2

Bemærk: Hvis du har besvær med at montere skruerne, skal du kontrollere, at de klemmer, du tidligere har monteret, stadig sidder i den korrekte position.

- __ 10. Skub hylden ind i racket.
- __ 11. Tryk låsene ind, så hylden sidder fast i racket.
- __ 12. Find kabelholderen.
- __ 13. Skub låsene ind for at fastgøre kabelholderen til hydlets bagside **A**.



- __ 14. Montér to klemmer i bagrammen **B**.
- __ 15. Tilslut den anden ende af kabelholderen til bagrammen ved at montere de to skruer **C** dér, hvor klemmerne er placeret.
- __ 16. Montering af rackhylden og glideskinnen er færdig.
- __ 17. Fortsæt med vejledningen.

Fjern enheder, inden du placerer systemenheden i racket

Det er vigtigt, at du følger vejledningen i, hvordan du fjerner enhederne fra systemenheden, inden du placerer systemenheden på hylden i racket. Undgå at beskadige enhederne. Placér derfor de enheder, du fjerner, i de antistatiske poser, der følger med.

Når du har fjernet enhederne, så systemenheden får en acceptabel vægt, skal der tre personer til at løfte systemenheden ind på hylden i racket.

Fortsæt med følgende vejledning.

Statisk elektricitet

Fastgør beskyttelsesstroppen om håndleddet for at undgå, at statisk elektricitet beskadiger udstyret.

 Vis video. Placér den selvklæbende del af foliet på en ikke-malet overflade på enhedens ramme.

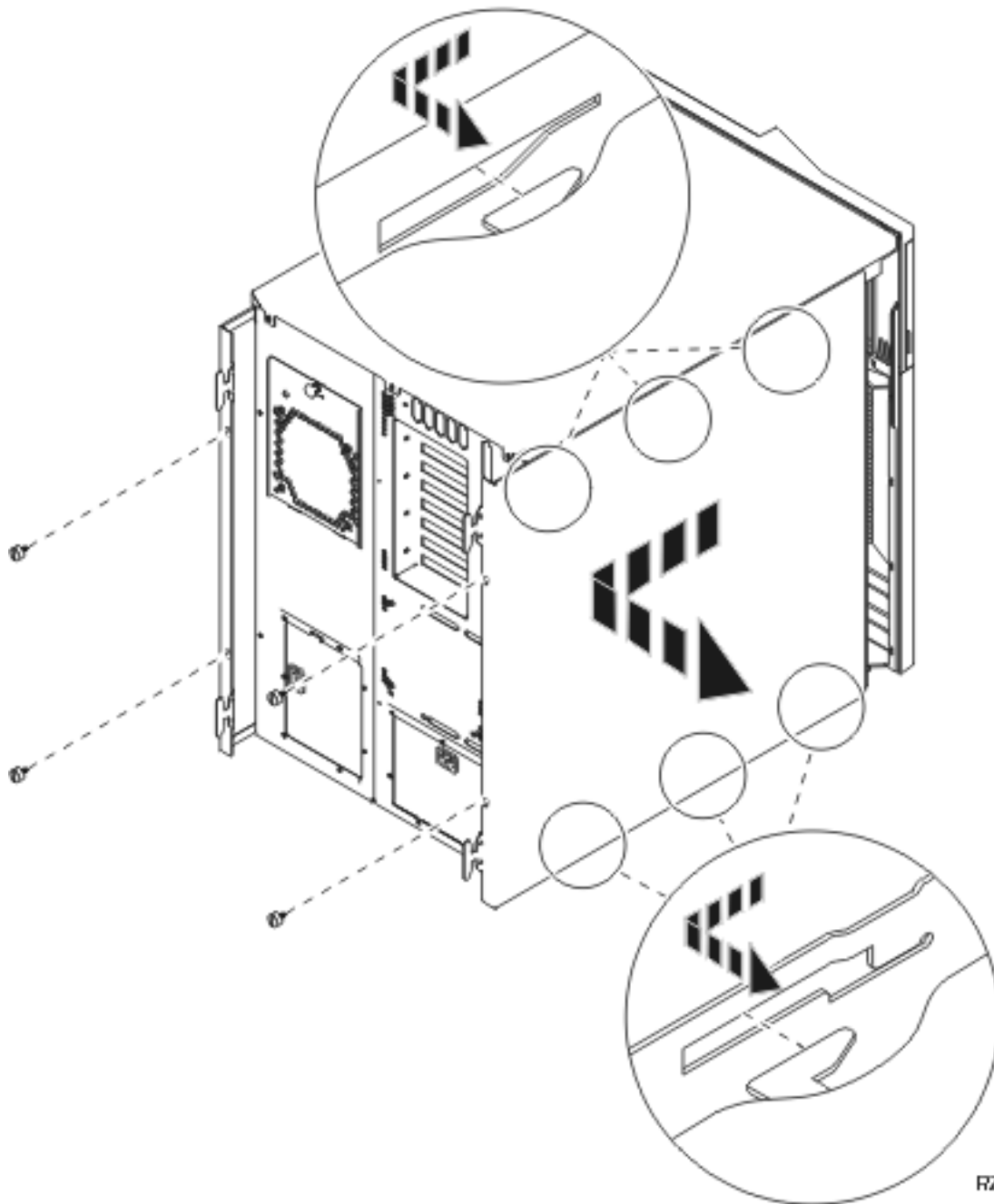
Bemærkninger:

1. Tag samme sikkerhedsforanstaltninger, som du ville tage, hvis du ikke havde stroppen om håndleddet. Beskyttelsesstroppen 2209 Disposable Wrist Strap er beregnet til at forhindre statisk elektricitet. Den øger eller mindsker ikke risikoen for at få elektrisk stød, når du arbejder med elektrisk udstyr.
2. Fjern beskyttelsesstrimlen fra kobberfoliet for enden, når du ruller stroppen ud.
3. Fastgør kobberfoliet til en **fritliggende, ikke-malet** metaloverflade på systemenhedens ramme (jordforbundet).
4. **Undgå at beskadige enhederne. Placér derfor de enheder, du fjerner, i antistatiske poser.**

Afmontering af dæksler

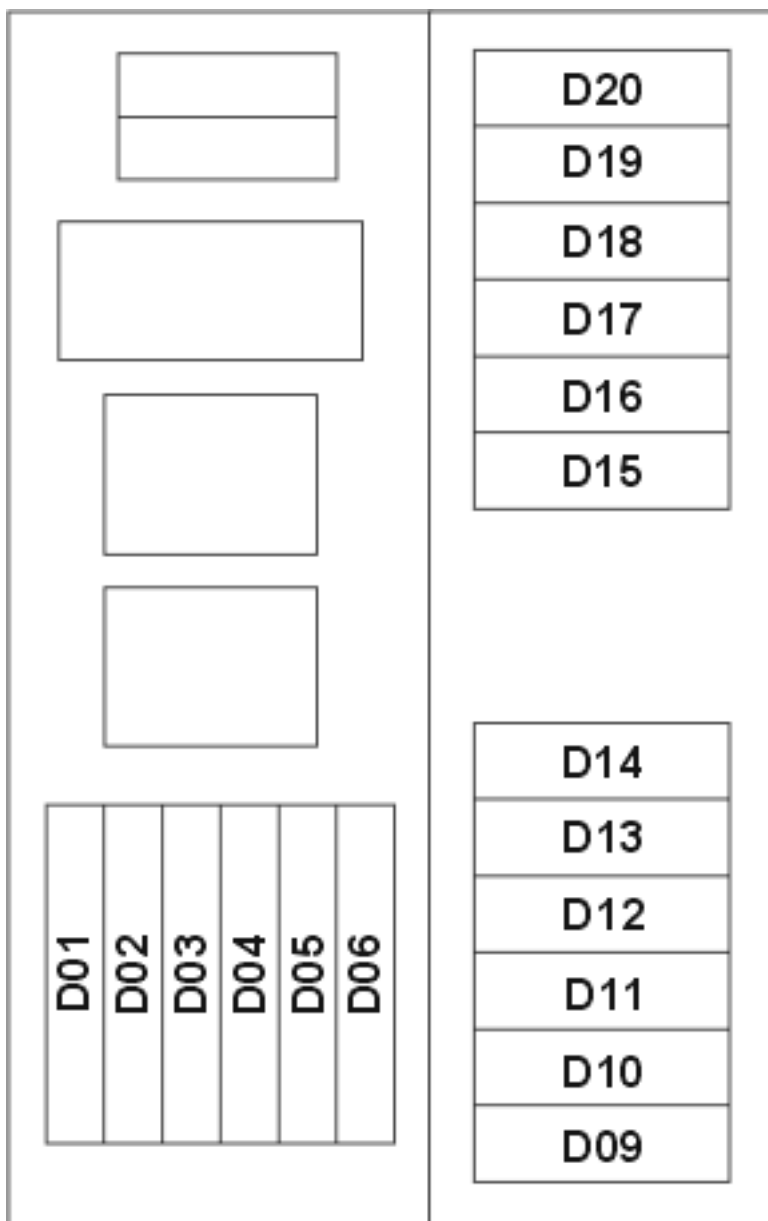
Fjern front- og sidedækslerne.

- ___ 1. Fjern frontdækslet ved at tage fat i siderne på dækslet og trække det imod dig.
- ___ 2. Fjern sidedækslerne ved at løsne og fjerne de to fingerskruer og de to kærvsruer bag på systemenheden. Lad hvert enkelt dæksel glide bagud, indtil det stopper.
- ___ 3. Træk dækslet ud.



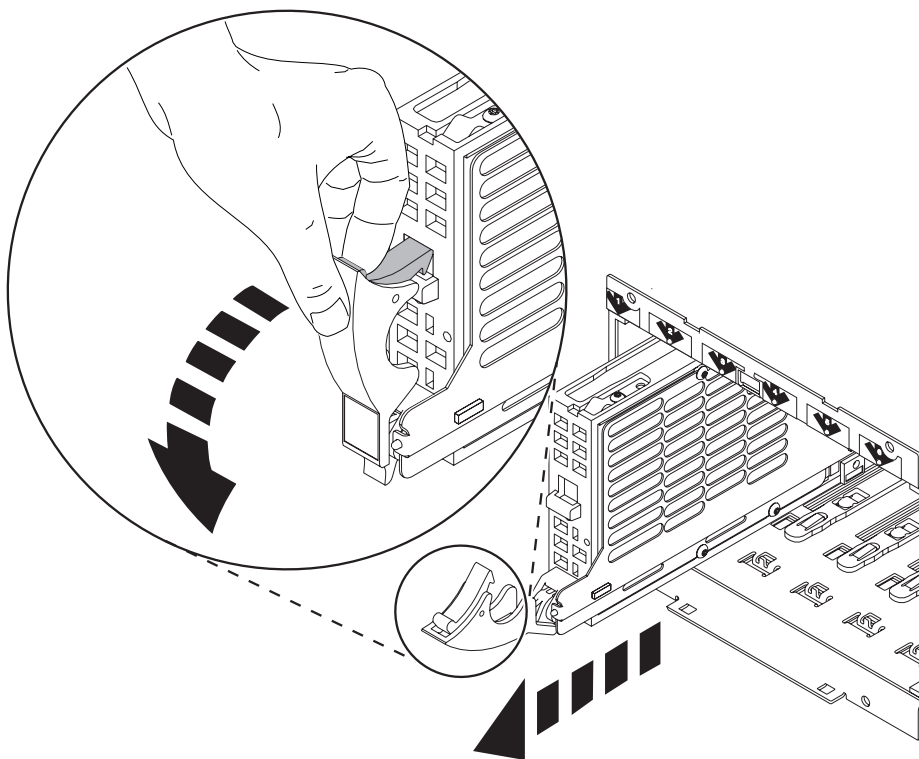
Fjern diskenheder

- 1. Diskenhederne er placeret foran på systemenheden.
- 2. Afmonter diskenhedens dæksler. Tryk på låsen, og træk ud.
- 3. **Det er meget vigtigt, at du mærker diskenhederne og deres placering**, når du fjerner dem, så de bliver monteret i nøjagtig samme position igen. For eksempel, D01. Fjern D01 først.



RZAME760-0

- ___ 4. Tryk på håndtaget, og træk det ud mod dig selv og ned, før du fjerner diskenheden. Hvis håndtaget ikke er kommet helt ned, kan diskenheden ikke glide ud af systemenheden.
- ___ 5. Hold under diskenheden, når du lader den glide helt ud. Hold ikke diskenheden vha. håndtaget.

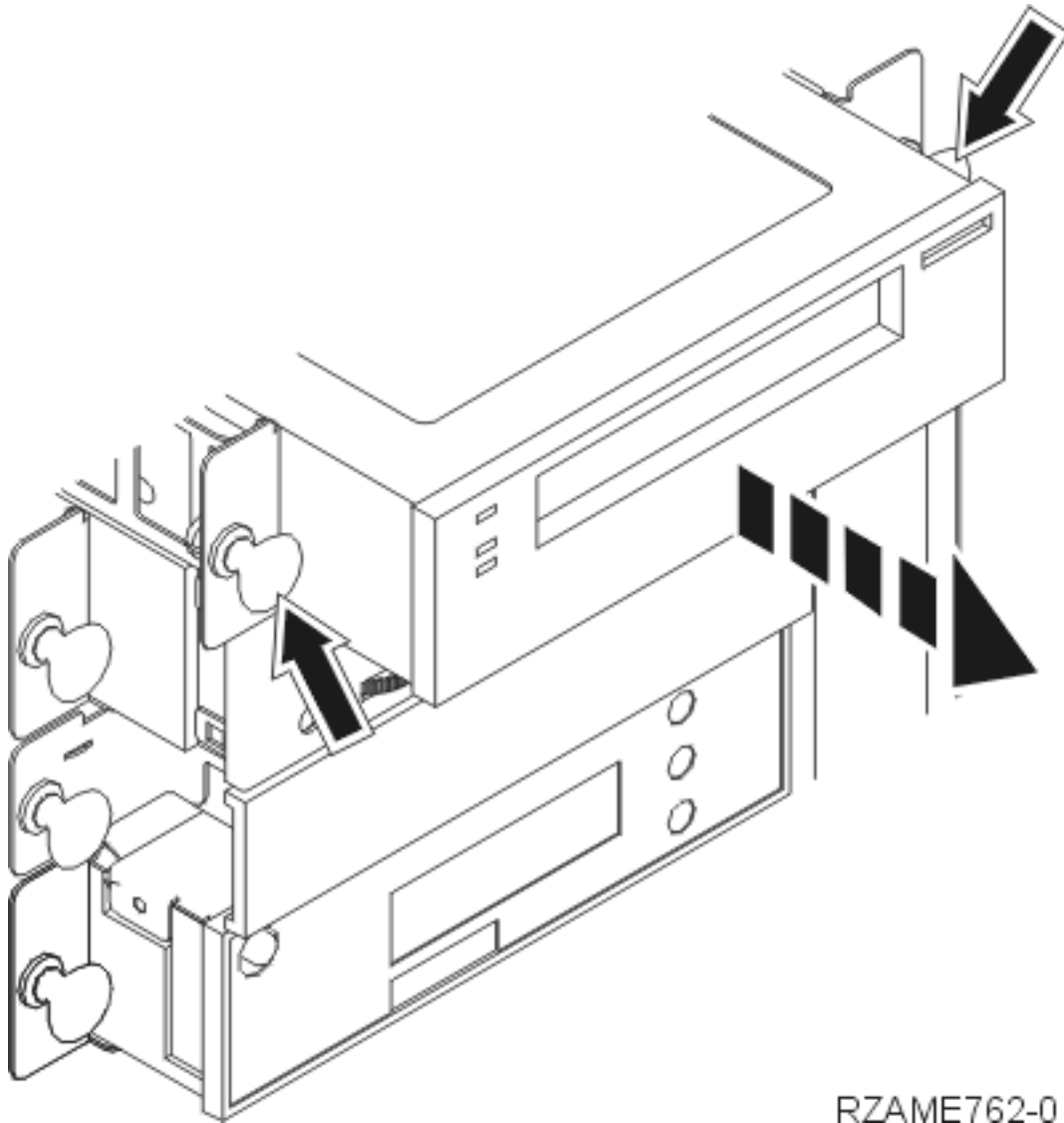


RZAG6504-1

- ___ 6. Mærk diskenheden, og læg den i en antistatisk pose.
- ___ 7. Gentag ovennævnte trin for hver diskenhed i systemenheden.
- ___ 8. Fortsæt med vejledningen.

Fjern båndstation, cd-drev og dvd-drev

- ___ 1. Træk signalkablet (stort kabelstik) og strømforsyningskablet (lille kabelstik) ud bag på enheden. Der er adgang til disse stik fra siden af systemenheden.
- ___ 2. Træk de to låse, som låser enheden fast til systemenhedens ramme, fremad, indtil de stopper.

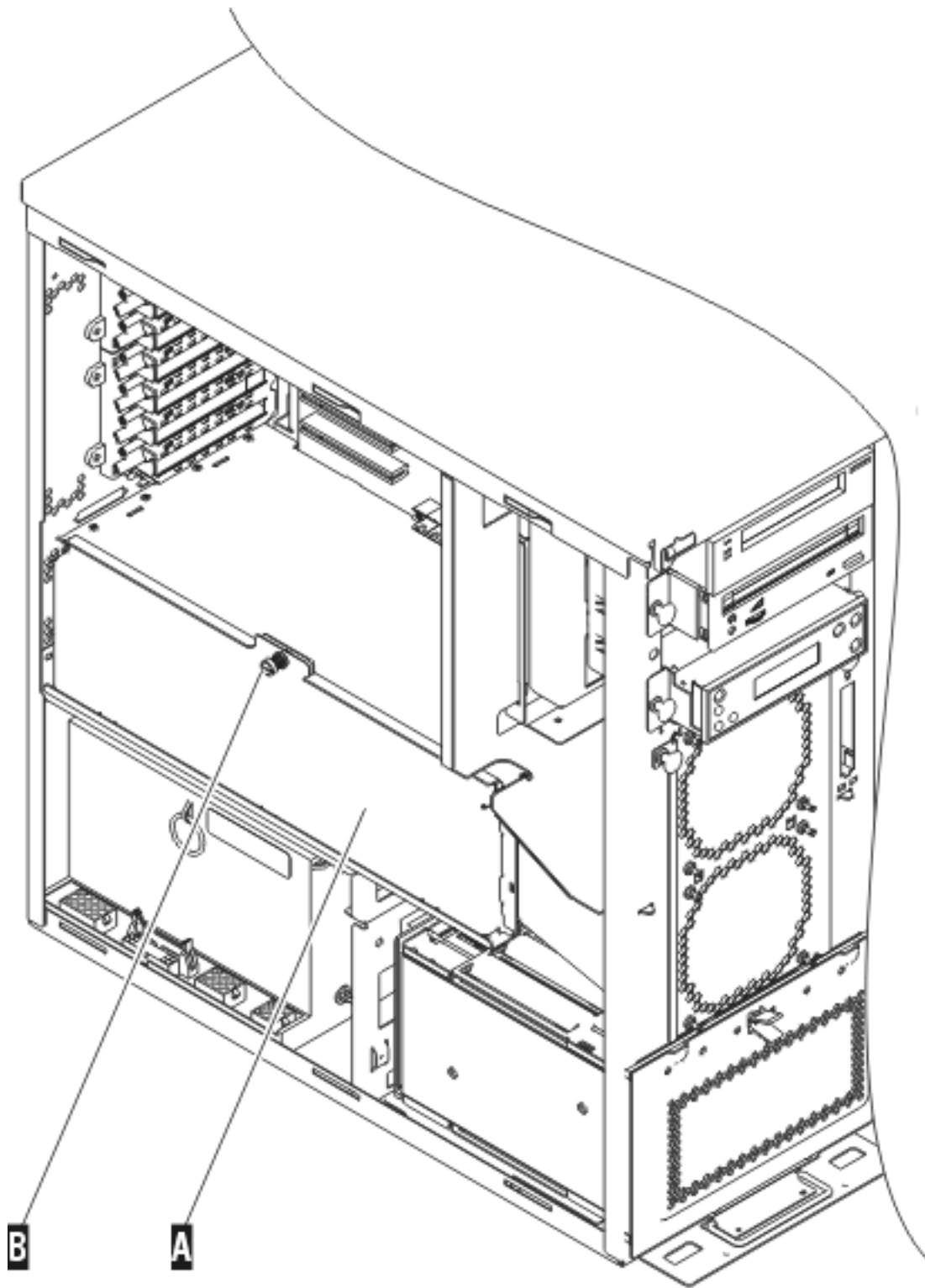


RZAME762-0

- ___ 3. Fjern enheden ved at lade den glide fremad og ud af systemenheden. Det kan eventuelt være nødvendigt at fjerne blænddækslet over kontrolpanelet.
- ___ 4. Placér enheden i en antistatisk beskyttelsespose.

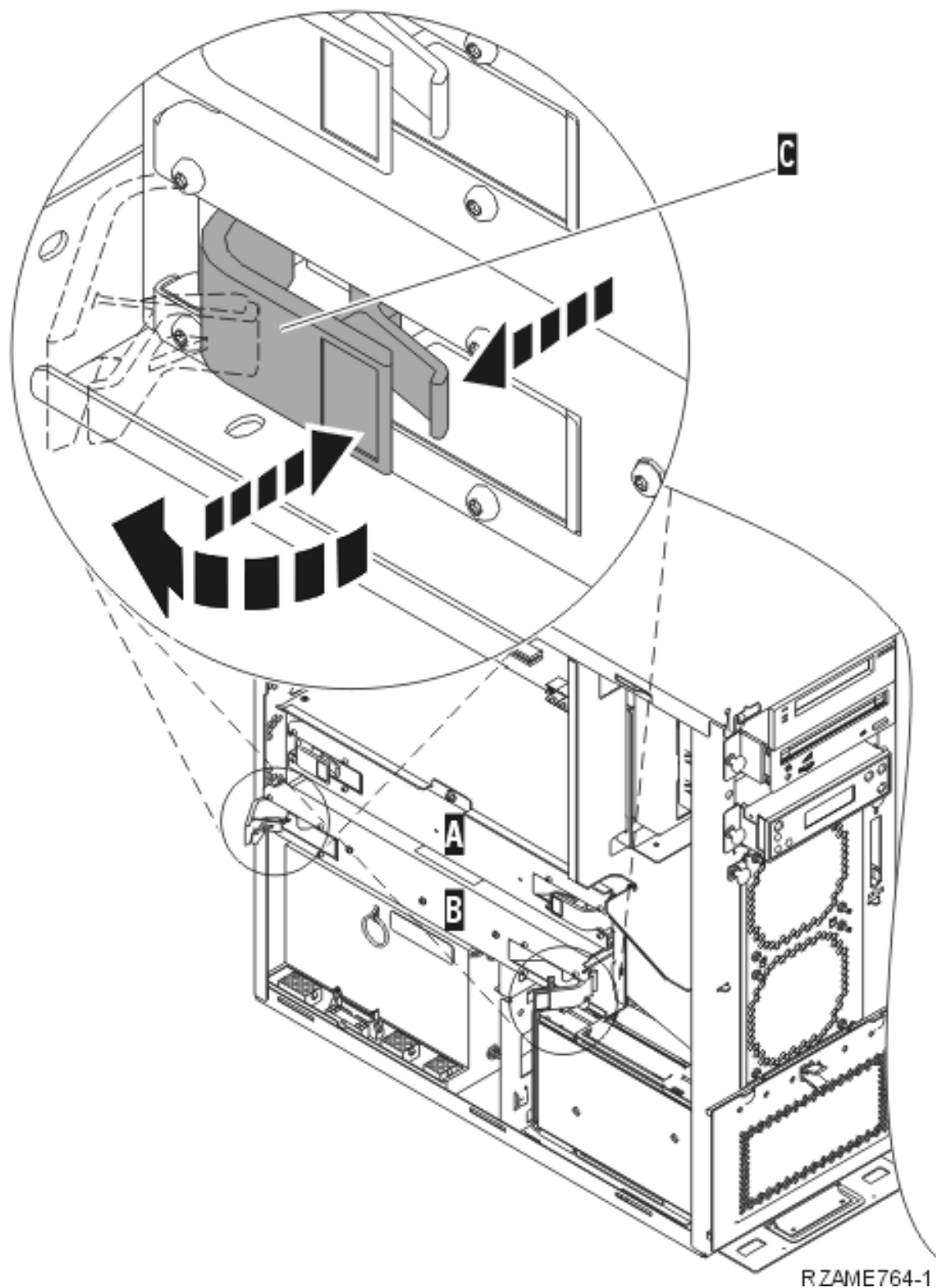
Fjern processorkort (kun Model 270)

__ 1. Fjern dækslet **A**. Træk låsen **B** ud.



RZAME763-1

__ 2. Fjern processorkortene **A** og **B** ved at gøre følgende:
__ a. Lås de to låse **C** op, indtil kortet "hopper" lidt ud.



- ___ b. Træk i de to låse samtidig for at fjerne kortet fra systemenheden.
- ___ c. Placér kortet i en antistatisk beskyttelsespose.
- ___ 3. Gentag trinnene for at fjerne alle processorkort.

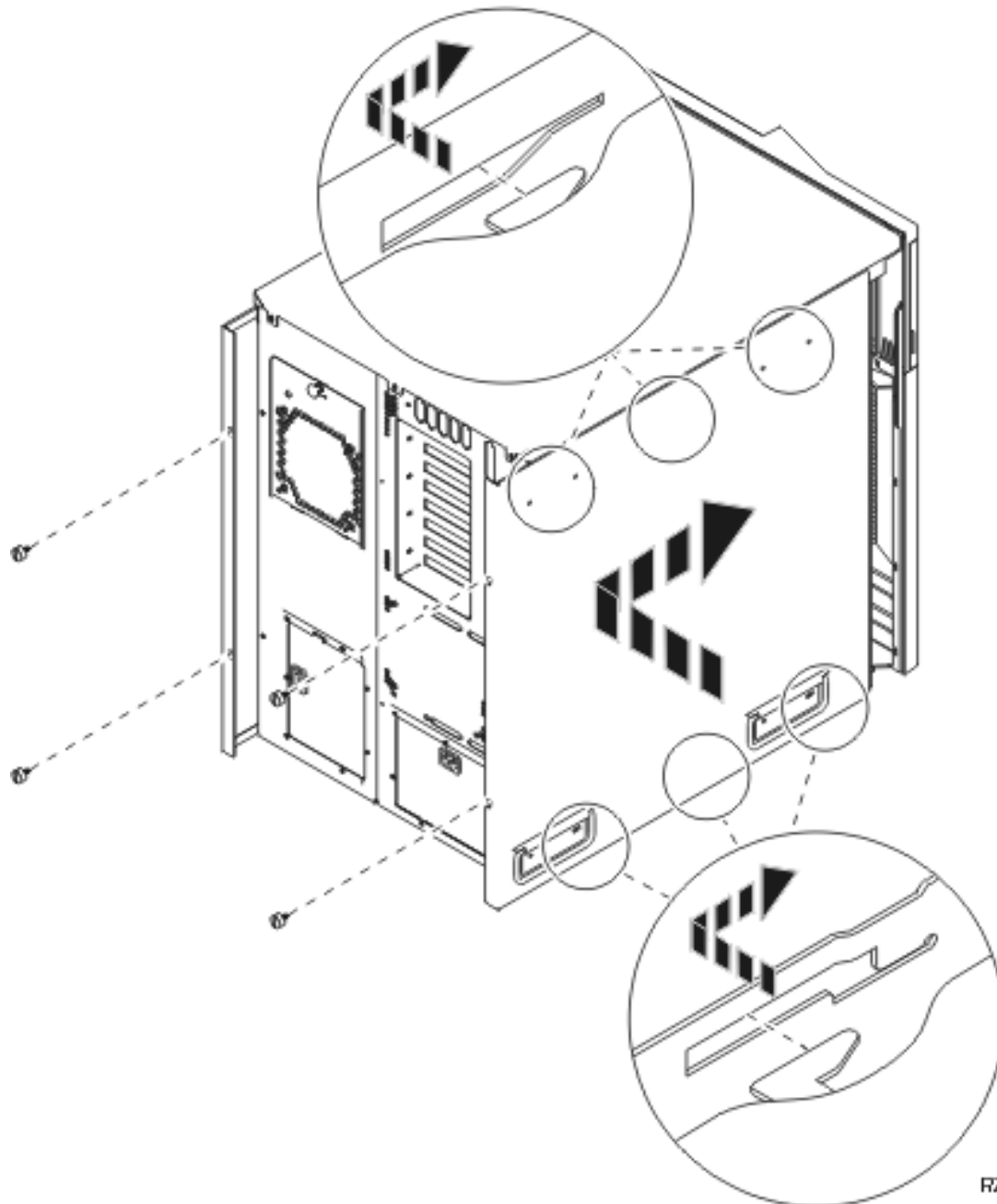
Installation af enhed i rack

Brug følgende vejledning til at løfte systemenheden ind i raket og montere den på hylden.

- 1. **Pas på:**
Når enheden er trukket ud, kan dens vægt vælte et rack, der ikke står stabilt. Sørg for, at støt-
tepladen er korrekt fastgjort nederst foran på raket, før du trækker enheden ud.

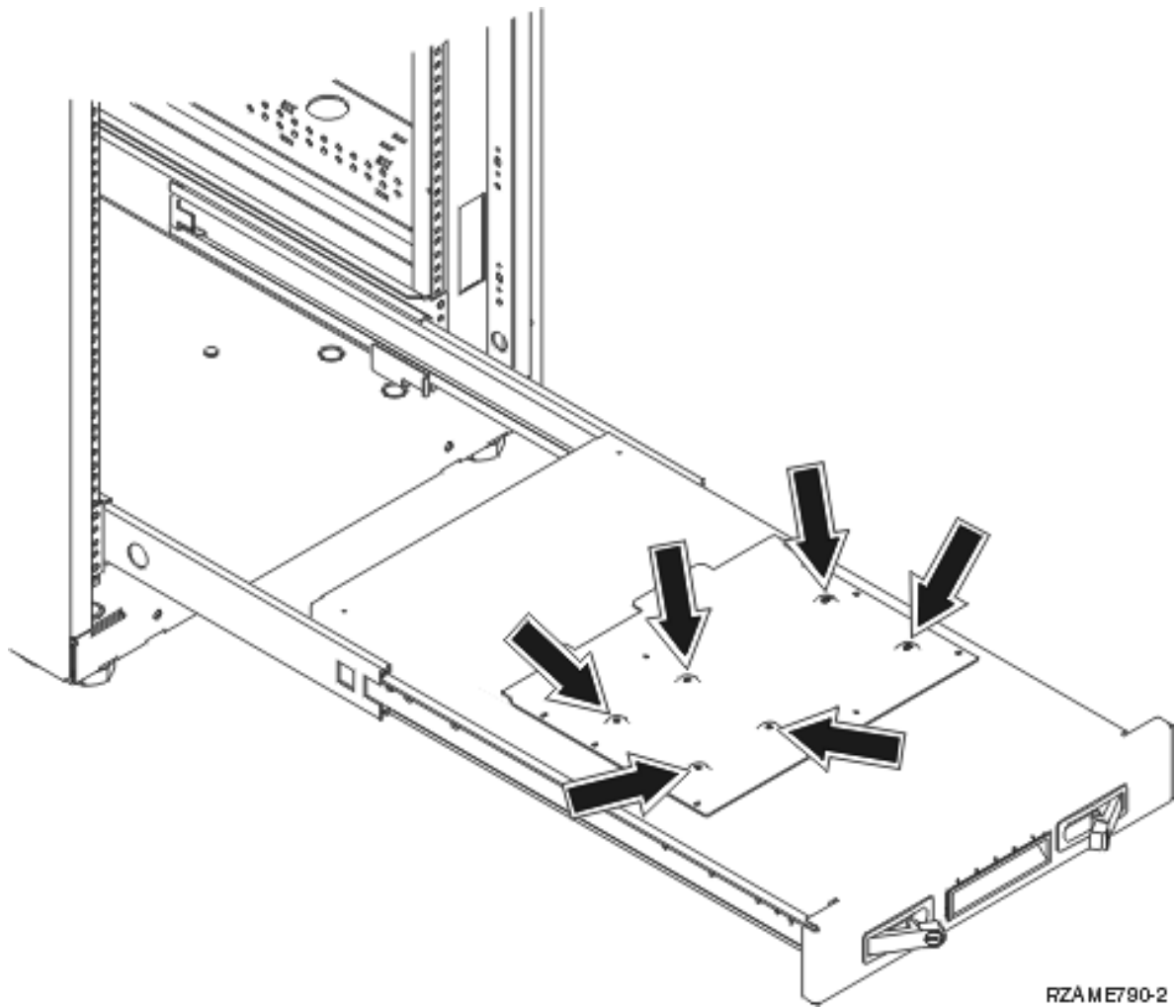
Træk ikke mere end én enhed ud ad gangen. Raket kan vælte, hvis du trækker mere end én
enhed ud ad gangen. (RSFTC224)

- 2. Montér sidedækslerne med løftehåndtag.

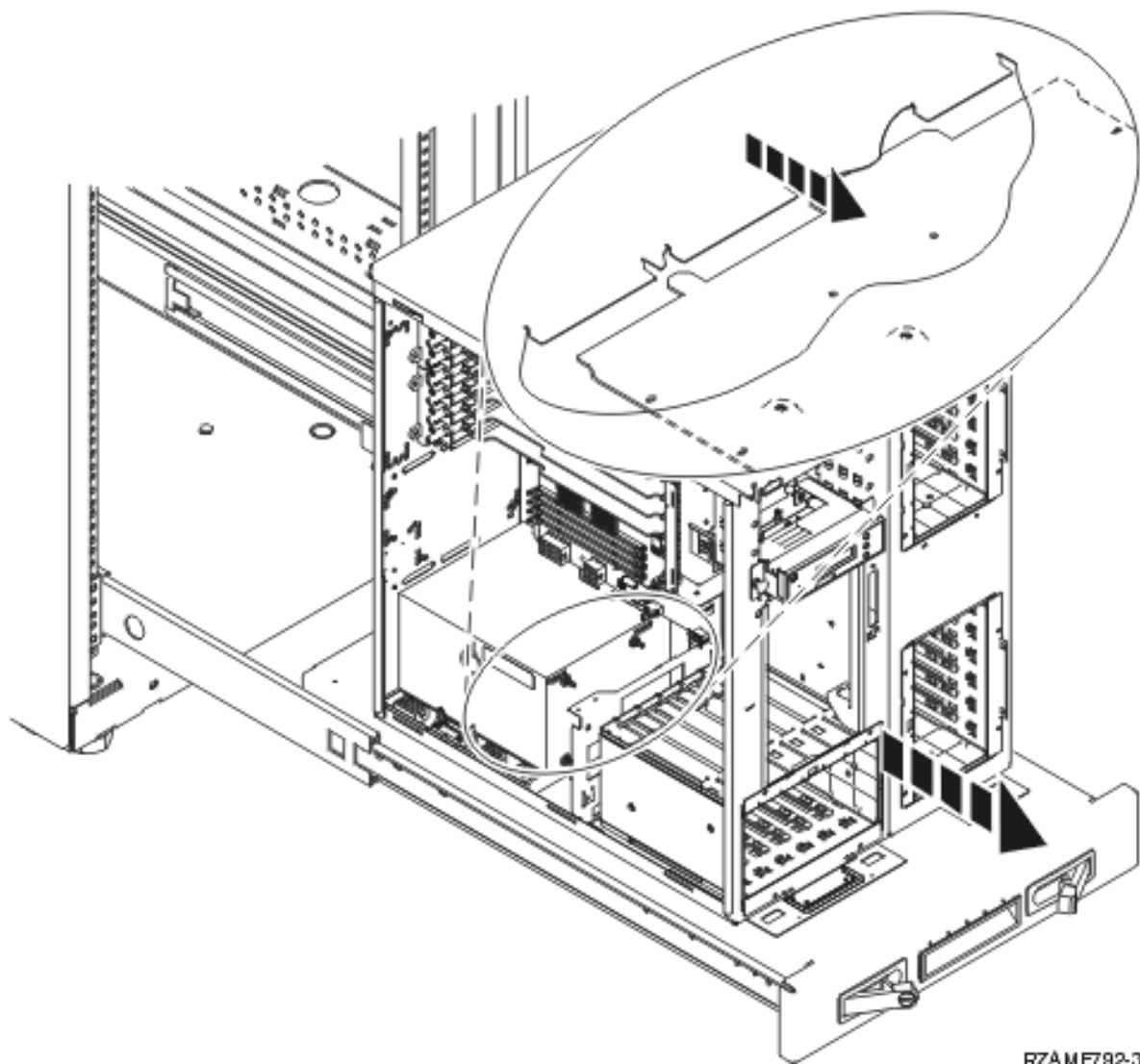


- 3. **Pas på:**
Denne del eller enhed vejer mellem 32 og 55 kilo. Løft den ikke alene. (RSFTC205)
- 4. Træk rackhylden ud, indtil den er helt ude og sidder fast.

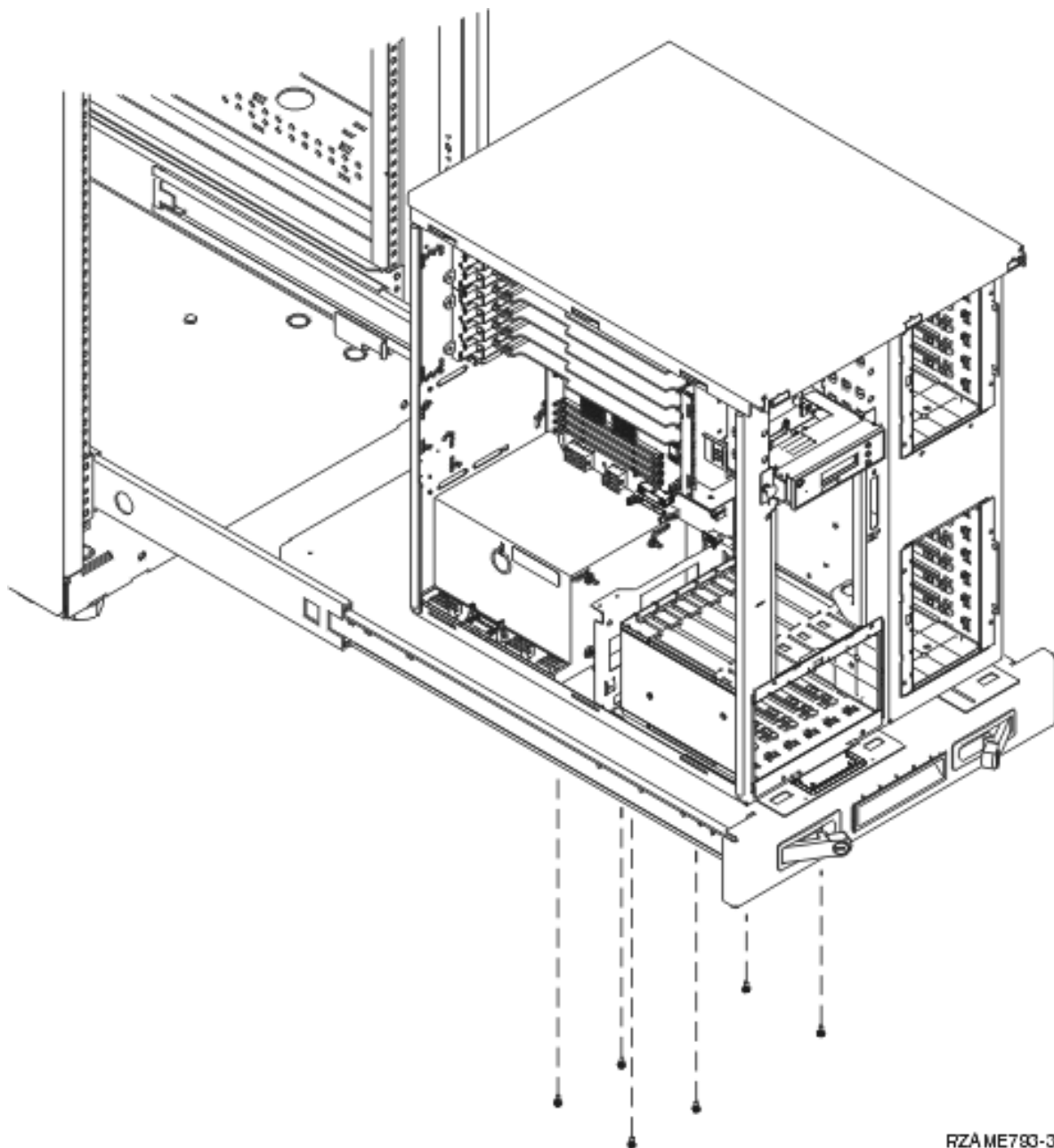
- ___ 5. Find de seks huller på den adapterplade, der er monteret på hylden. Det er hér, du skal montere de skruer, som fastgør enheden til hylden.



- ___ 6. Løft enheden op på hylden, og placér den længst tilbage på hylden.
- ___ 7. Skub systemenheden fremad ved hjælp af håndtagene på hver side, indtil den stopper.



- 8. Montér de seks skruer fra undersiden af hylden for at fastgøre enheden til hylden.



RZAME783-3

- 9. Fjern sidedækslerne med løftehåndtag.
- 10. Fortsæt med vejledningen.

Installation af fjernede enheder

Brug følgende vejledning til at montere de enheder, der er blevet fjernet.

Statisk elektricitet

Fastgør beskyttelsesstroppen om håndledet for at undgå, at statisk elektricitet beskadiger udstyret.

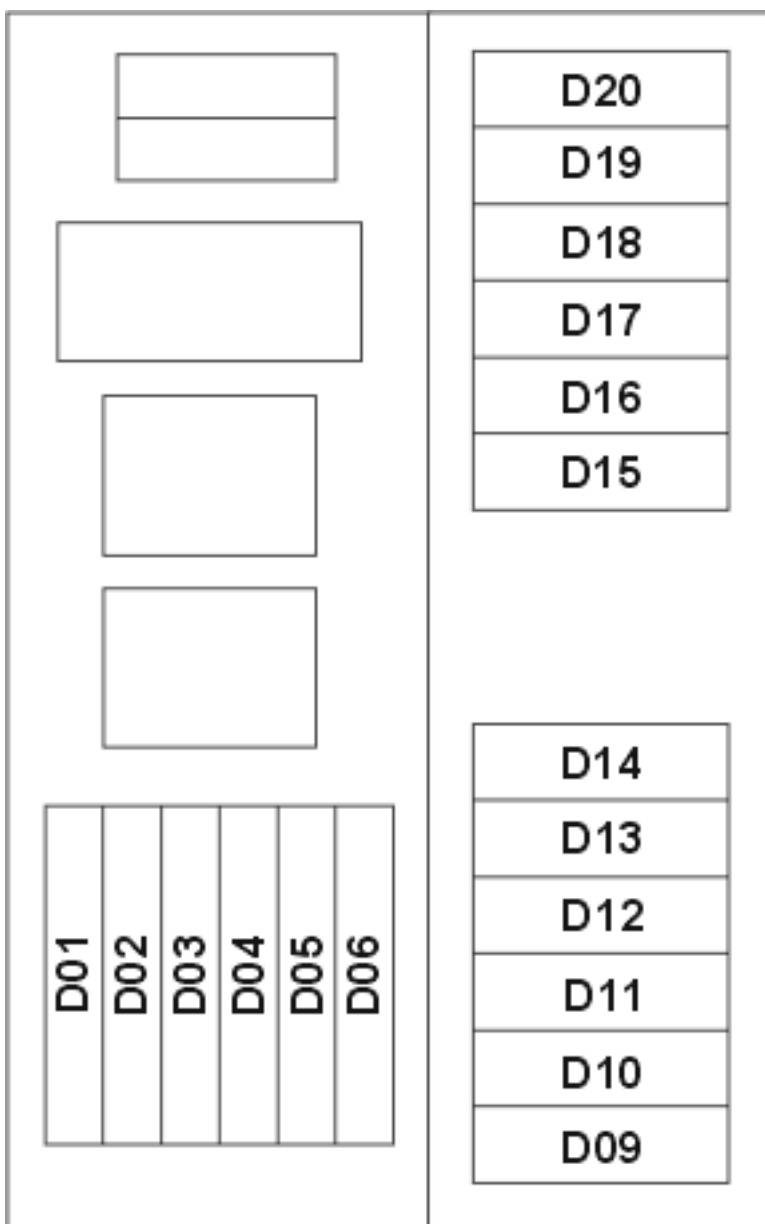
 Vis video. Placér den selvklæbende del af foliet på en ikke-malet overflade på enhedens ramme.

Bemærkninger:


1. Tag samme sikkerhedsforanstaltninger, som du ville tage, hvis du ikke havde stroppen om håndledet. Beskyttelsesstroppen 2209 Disposable Wrist Strap er beregnet til at forhindre statisk elektricitet. Den øger eller mindsker ikke risikoen for at få elektrisk stød, når du arbejder med elektrisk udstyr.
2. Fjern beskyttelsesstrimlen fra kobberfoliet for enden, når du ruller stroppen ud.
3. Fastgør kobberfoliet til en **fritliggende, ikke-malet** metaloverflade på enhedens ramme (jordforbundet).

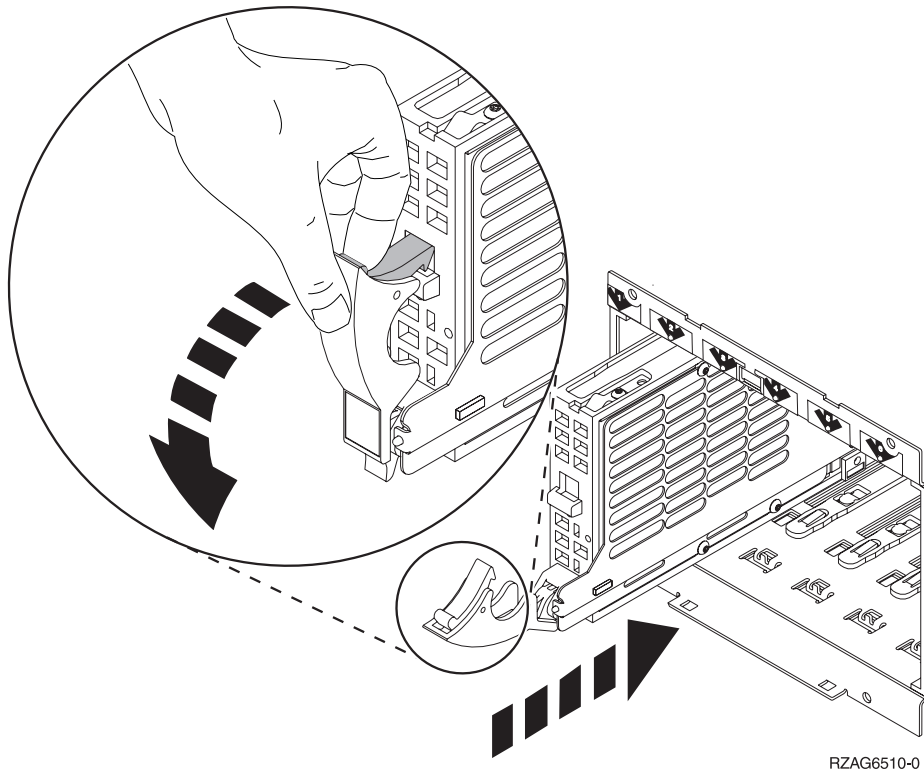
Installation af diskenheder

1. Diskenhederne er placeret foran på systemenheden.
2. Find diskdrevene, og kig på diskenhedens mærkat. **Det er meget vigtigt, at du placerer diskenhederne nøjagtigt samme sted, som de blev fjernet fra.**



RZAME760-0

- __ 3. Tryk på håndtaget, og træk det ud mod dig selv og ned, før du installerer diskenheden. Hvis håndtaget ikke er kommet helt ned, kan diskenheden ikke glide ind i enheden.  Vis video.

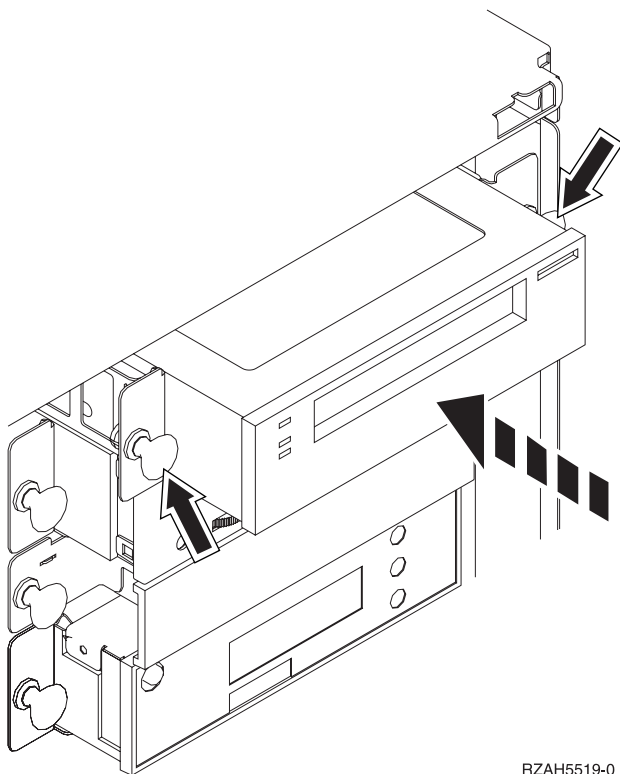


RZAG6510-0

- __ 4. Hold ikke diskenheden vha. håndtaget.
__ 5. Hold under diskenheden, mens du lader den glide helt ind, og lås den fast ved at lukke håndtaget.
__ 6. Gentag ovennævnte trin for hver diskenhed i systemenheden.
__ 7. Montér diskenhedens dæksler.
__ 8. Fortsæt med vejledningen.

Installation af båndstation, cd-drev og dvd-drev

- __ 1. Installér enheden ved at lade den glide fremad og ind i systemenheden. Det kan eventuelt være nødvendigt at fjerne blænddækslet over kontrolpanelet.
__ 2. Tilslut signalkablet (stort kabelstik) og strømforsyningskablet (lille kabelstik) bag på enheden.
__ 3. Skub de to låse, som låser enheden fast til systemenhedens ramme, ind, indtil de stopper.

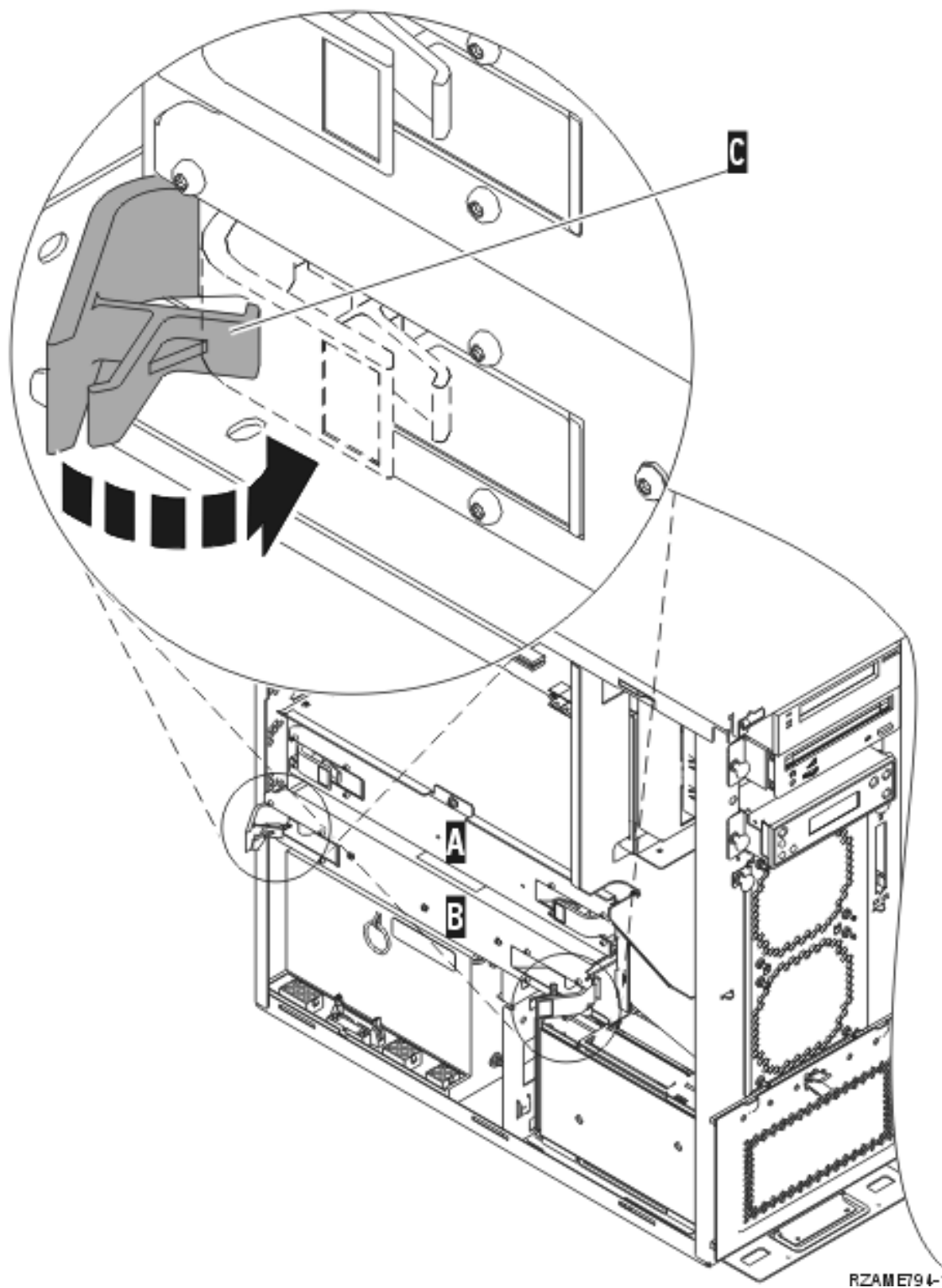


RZA5519-0

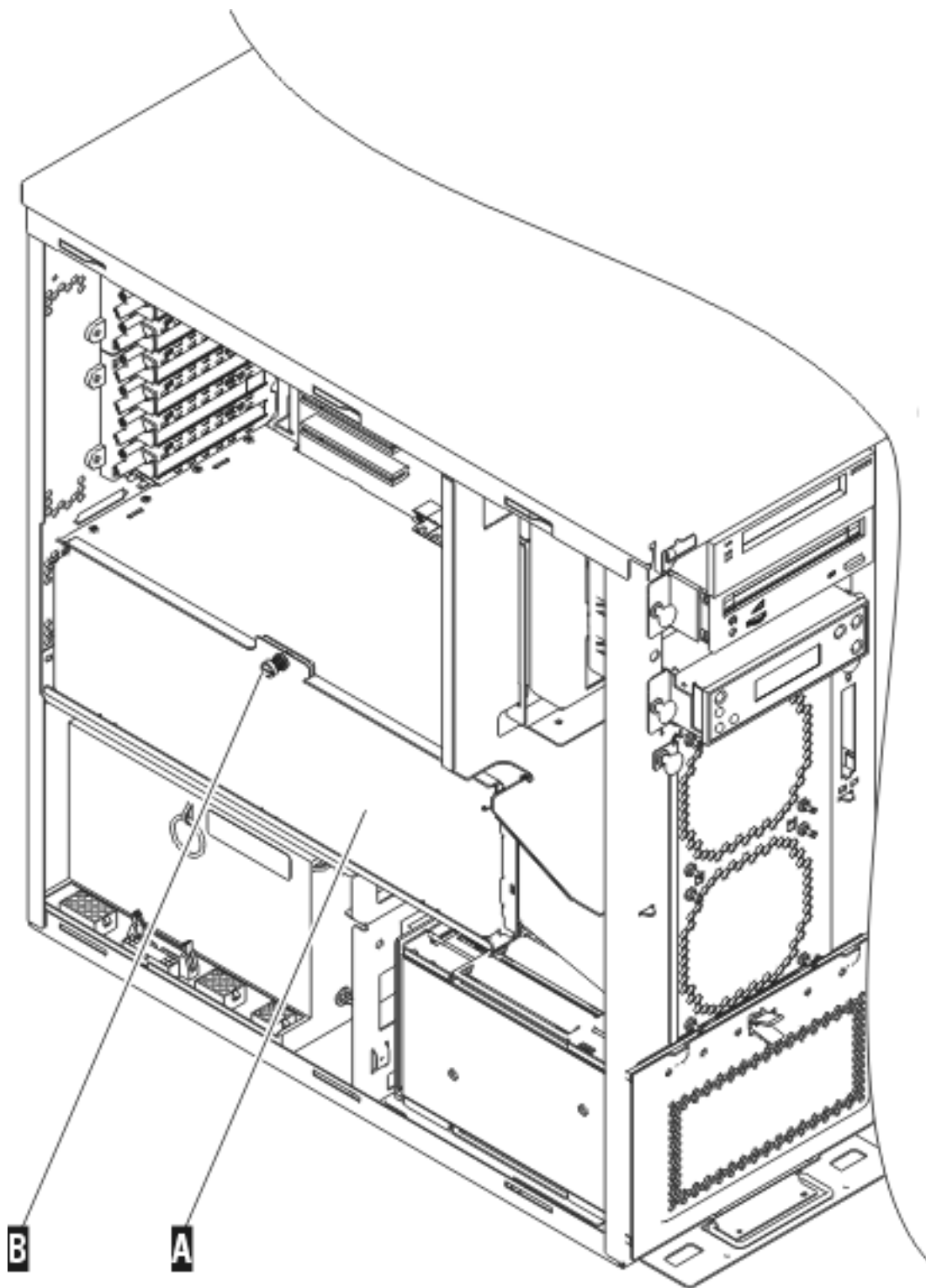
__ 4. Gentag trinnene for hvert enkelt udskiftelige lagermedie.

Installation af processorkort (kun Model 270)

- __ 1. Gør følgende for at installere processorkortet **A** :
- __ a. Skub kortet ind i systemenheden.
 - __ b. Tryk på begge kortlåsene samtidig.
 - __ c. Luk låsene, når du ikke kan skubbe kortet længere ind i systemenheden **C** .



__2. Montér dækslet **A** . Skub **B** ind.



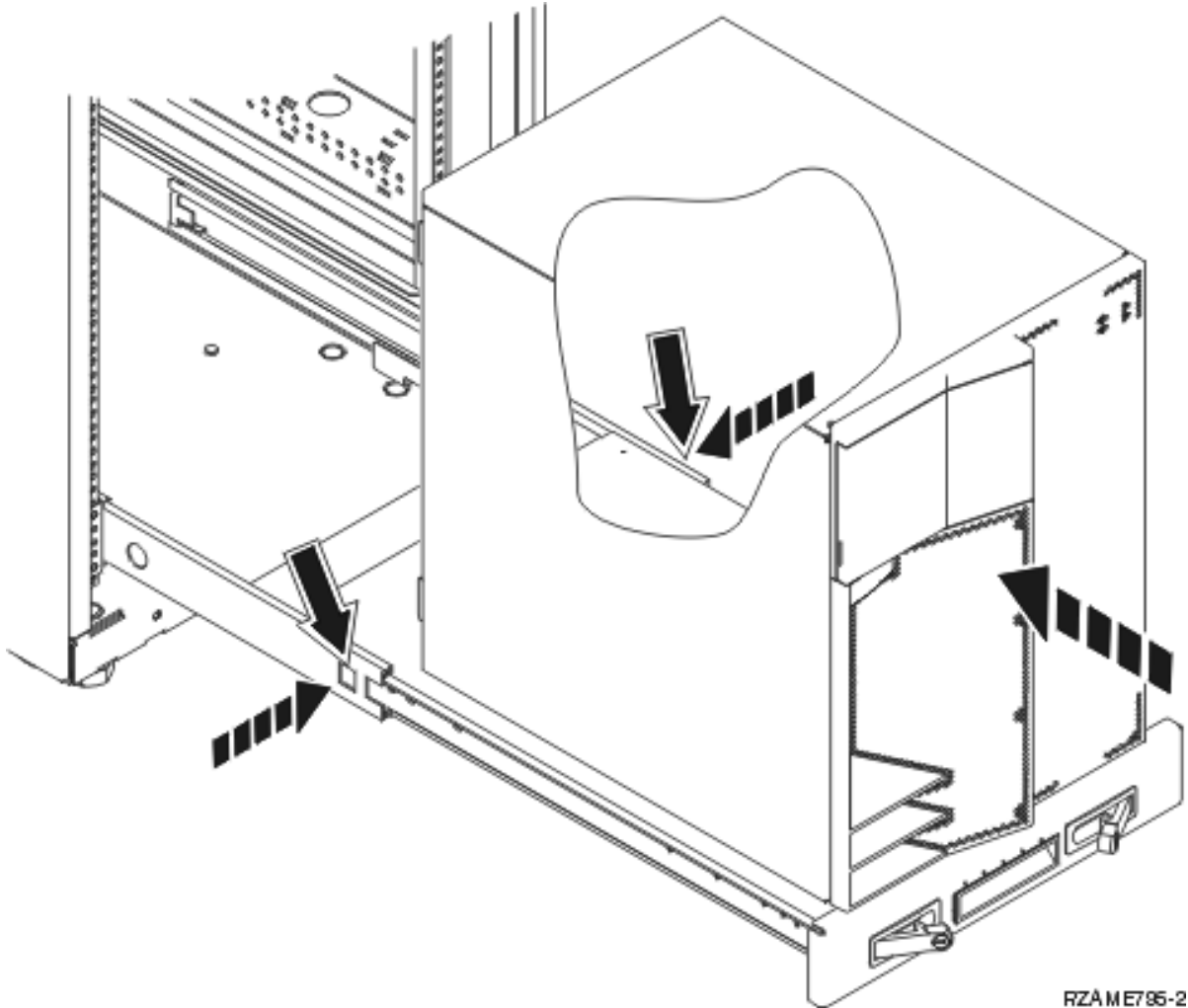
RZAME763-1

__ 3. Gentag trinnene for at installere alle processorkort.

Montering af dæksler

Montér front- og sidedæksler.

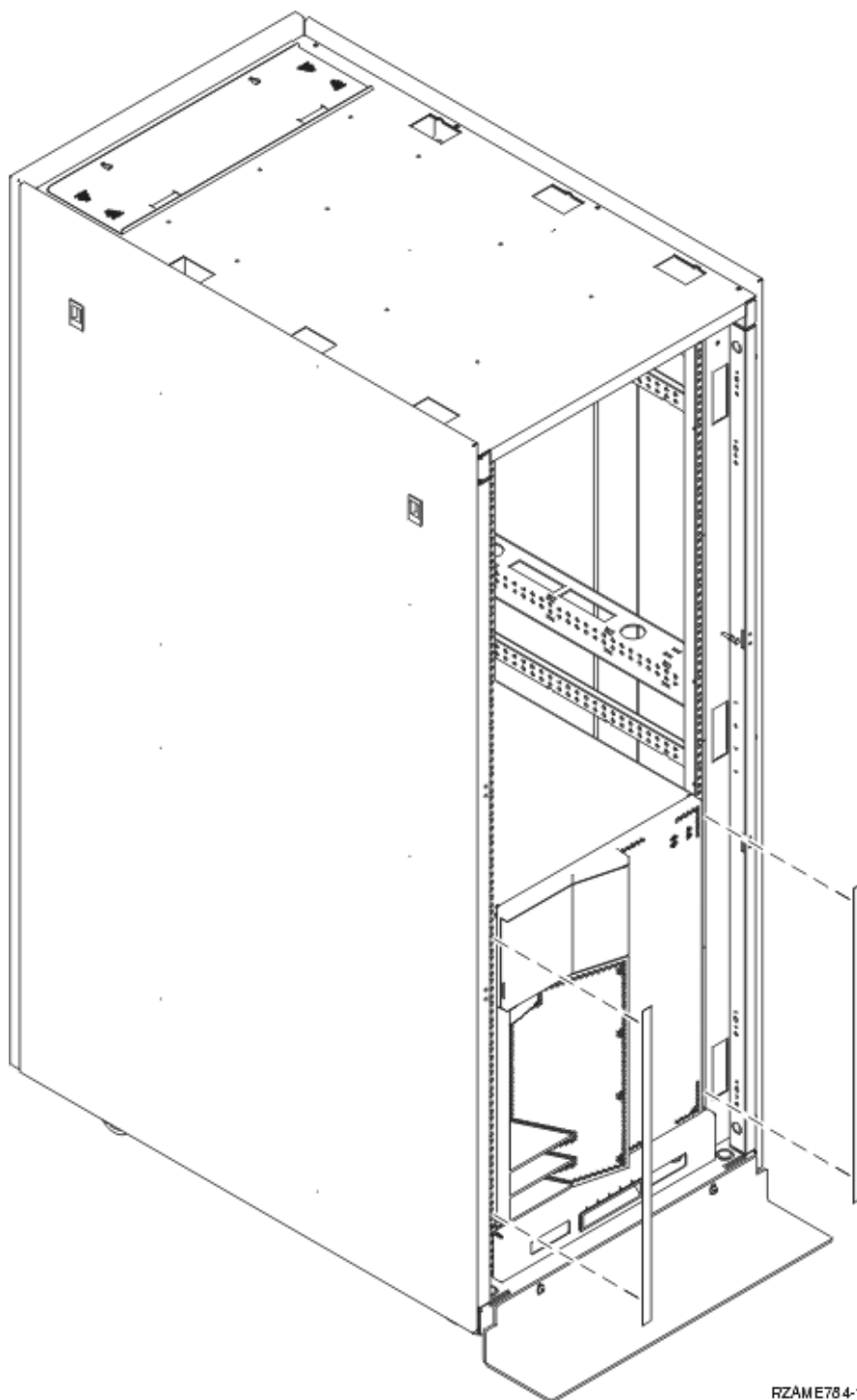
- __ 1. Montér sidedækslerne.
 - __ a. Montér fingerskruerne på det bagerste, venstre sidedæksel (set forfra).
 - __ b. Montér kærviskruerne på det bagerste, højre sidedæksel (set forfra).
- __ 2. Montér frontdækslet.
- __ 3. Skub smæklåsene ind på de udtrukne glideskinner, og skub hylden ind.



RZAME785-2

- __ 4. Luk hyldens låse.
- __ 5. Montér udfyldningspanelerne i tomme positioner.

__ 6. Placér de sorte bånd over hullene på hver side af enheden.



__ 7. Montér de pyntelister, du fjernede ved udpakningen af raket, på siderne og øverst.

Færdiggørelse af rackinstallationen

Hvis du har installeret en ny systemenhed, skal du finde den vejledning (Begynd her), som fulgte med systemenheden, for at afslutte klargøringen. Du har eventuelt allerede udført nogle af trinnene.

Hvis du har installeret en eksisterende systemenhed:

- ___ 1. Tilslut netledningen til systemenheden.
- ___ 2. Tilslut eventuelle andre netledninger, f.eks. til printere og skærme.
- ___ 3. Tænd for systemenheden og eventuelle enheder, der er tilsluttet systemenheden.

Tillæg. Bemærkninger

Henvisninger til IBM-produkter, -programmer eller -serviceydelser betyder ikke, at kun IBM-produkter, -programmer eller -ydelser kan anvendes. Tilsvarende produkter, programmer eller ydelser, som ikke krænker IBM's ejendomsret, kan bruges i stedet for IBM's produkter, programmer eller ydelser. Det er kundens ansvar at vurdere og kontrollere funktionen af et produkt, program eller en ydelse, som ikke hidrører fra IBM.

IBM kan have patenter eller udestående patentansøgninger inden for det tekniske område, som denne bog dækker. De opnår ikke licens til disse patenter eller patentansøgninger ved at være i besiddelse af bogen. Forespørgsler om licens kan sendes til:

IBM Director of Licensing
IBM Corporation
North Castle Drive
Armonk, NY 10504-1785
USA

Denne bog leveres uden forpligtelser for IBM. IBM påtager sig ingen forpligtelser uanset kundens forventninger. Visse landes lovgivning tillader ikke fraskrivelse eller begrænsninger vedrørende underforståede garantier. Ovennævnte fraskrivelse eller begrænsninger gælder derfor muligvis ikke Dem.

Dokumentet kan indeholde tekniske unøjagtigheder.

Henvisninger til ikke-IBM-websteder er kun til orientering og fungerer på ingen måde som en godkendelse af disse websteder. Materialet på disse websteder er ikke en del af materialet til dette IBM-produkt, og eventuel brug af disse websteder sker på eget ansvar.

IBM forbeholder sig ret til at benytte eventuelle oplysninger, du leverer, uanset form, uden din forudgående tilladelse.

Alle data i denne bog vedrørende ydeevnen er fastlagt i et kontrolleret miljø. Derfor kan resultater, der er indhentet i andre driftsmiljøer, variere betydeligt. Nogle målinger kan være foretaget på udviklingssystemer, og der er derfor ingen garanti for, at disse målinger vil være de samme på almindeligt tilgængelige systemer. Desuden kan visse målinger være foretaget via ekstrapolation. De faktiske resultater kan variere. Brugere af denne bog skal kontrollere de relevante data for deres specielle driftsmiljø.

Oplysninger om produkter, der ikke produceres af IBM, er indhentet hos leverandørerne af produkterne eller fra offentliggjort materiale. IBM har ikke testet disse produkter og kan derfor ikke bekræfte oplysningerne om ydeevne, kompatibilitet eller andre oplysninger vedrørende disse produkter. Spørgsmål vedr. ikke-IBM-produkter skal stilles til leverandørerne af produkterne.

Alle erklæringer vedr. IBM's fremtidige strategi og hensigter kan ændres eller trækkes tilbage uden varsel.

Alle de viste IBM-priser er IBM's vejledende udsalgspriser. Ret til ændringer uden varsel forbeholdes. Forhandlerpriser kan variere.

Disse oplysninger er kun beregnet til uforpligtende planlægning. Oplysningerne i bogen kan blive ændret, inden de beskrevne produkter bliver tilgængelige.

Alle navne, der er anvendt i bogen, er opdigtede, og ethvert sammenfald med virkeligheden er derfor tilfældig. Disse oplysninger kan indeholde navne på personer, firmanavne, varemærker og produktnavne. Alle navne er opdigtede og enhver lighed med navne og adresser, som anvendes af faktiske virksomheder, er tilfældig.

Hvis du læser denne bog som en elektronisk bog, vises fotografier og farvebilleder muligvis ikke.

Specifikationer og grafiske illustrationer i denne bog må hverken gengives helt eller delvist uden skriftlig tilladelse fra IBM.

Denne bog er beregnet til brug for hardwareserviceteknikere med henblik på vedligeholdelse og reparation af de nævnte maskiner. IBM foregiver ikke, at den kan anvendes til andet formål.

Specifikationer og grafiske illustrationer i denne bog må hverken gengives helt eller delvist uden skriftlig tilladelse fra IBM.

Denne bog er beregnet til brug for kundepersonale med henblik på drift og planlægning i forbindelse med de nævnte maskiner. IBM foregiver ikke, at den kan anvendes til andet formål.

Varemærker

Følgende varemærker tilhører International Business Machines Corporation:

Application System/400
AS/400
e (logo)
IBM
iSeries
Operating System/400
OS/400
400

Følgende varemærker tilhører International Business Machines Corporation og Lotus Development: Lotus, Freelance og WordPro.

Varemærket C-bus tilhører Corollary, Inc.

Følgende varemærker tilhører Intel Corporation: ActionMedia, LANDesk, MMX, Pentium og ProShare.

Følgende varemærker tilhører Microsoft Corporation: Microsoft, Windows, Windows NT og Windows-logoet.

Varemærket SET og SET-logoet tilhører SET Secure Electronic Transaction LLC.

Java og alle Java-baserede varemærker tilhører Sun Microsystems, Inc.

Varemærket UNIX tilhører The Open Group.

Alle andre varemærker anerkendes.

Vilkår for downloadning og udskrivning af publikationer

De har tilladelse til at bruge de publikationer, De har valgt at downloade, i henhold til følgende vilkår, og under forudsætning af at De accepterer vilkårene.

Personlig brug: De må kun reproducere disse publikationer til Deres personlige, ikke-kommercielle brug, forudsat at De bibeholder alle erklæringer om ejendomsrettigheder. De må ikke distribuere, fremvise eller fremstille afledte arbejder af disse publikationer eller en del af dem uden IBM's samtykke.

Kommerciel brug: De må reproducere, distribuere og fremvise disse publikationer inden for Deres virksomhed, forudsat at De bibeholder alle erklæringer om ejendomsrettigheder. De må ikke fremstille afledte arbejder af disse publikationer eller reproducere, distribuere eller fremvise publikationerne eller en del af dem uden for Deres virksomhed uden IBM's samtykke.

Medmindre andet udtrykkeligt er angivet i disse vilkår, gives ingen andre tilladelser, licenser eller rettigheder - hverken udtrykkelige eller underforståede - til publikationerne eller til eventuelle andre oplysninger, data, software eller andre immaterielle rettigheder, som de indeholder.

IBM forbeholder sig ret til at trække de tilladelser, som er angivet i disse vilkår, tilbage, hvis brugen af publikationerne efter IBM's skøn skader IBM's interesser, eller hvis den ovenfor nævnte vejledning efter IBM's skøn ikke bliver fulgt korrekt.

Det er ikke tilladt at downloade, eksportere og reeksportere disse oplysninger, medmindre alle gældende love og bestemmelser overholdes fuldstændigt, herunder amerikanske eksportlove og -bestemmelser. IBM fremsætter ingen garantier med hensyn til indholdet i publikationerne. Publikationerne leveres, som de er og forefindes, uden nogen form for garanti, hverken udtrykkelig eller underforstået. IBM påtager sig ingen forpligtelser, uanset eventuelle forventninger vedrørende egnethed eller anvendelse.

Alt materiale er beskyttet af copyright og tilhører IBM Corporation.

Ved at downloade og udskrive en publikation fra dette websted, erklærer De Dem indforstået med at overholde de her nævnte vilkår.

Ansvarsfraskrivelse vedrørende kode

Dette dokument indeholder programmeringseksempler.

IBM giver Dem en ikke-eksklusiv copyrightlicens til at bruge alle programmeringskodeeksempler, hvorfra De kan oprette lignende funktioner, som er tilpasset Deres egne specifikke behov.

IBM leverer kun eksempelkode til illustrationsformål. Eksemplerne er ikke testet fuldt ud under alle forhold. IBM kan derfor ikke stå inde for disse programmers driftssikkerhed, serviceegnethed eller funktionsdygtighed.

Alle de indeholdte programmer leveres som de er og forefindes uden nogen form for garanti. IBM påtager sig ingen forpligtelser, uanset eventuelle forventninger vedrørende egnethed eller anvendelse.

Advarsel om elektronisk stråling

Federal Communications Commission-erklæring (FCC)

Bemærk: Dette udstyr er testet og overholder grænseværdierne for digitale klasse A-enheder i overensstemmelse med artikel 15 i FCC-reglerne. Grænseværdierne er udformet, så de sikrer rimelig beskyttelse mod forstyrrende interferens, når udstyret benyttes i et virksomhedsmiljø. Udstyret genererer og anvender frekvenser, der kan forstyrre radiokommunikationen, hvis udstyret ikke installeres og benyttes i over-

ensstemmelse med vejledningen. Brug af dette udstyr i beboelsesområder kan forårsage forstyrrelse af radio- og tv-nettet. Hvis det er tilfældet, skal brugeren selv afhjælpe problemet for egen regning.

Der skal anvendes korrekt skærmede og jordforbundne kabler og stik for at overholde FCC-grænseværdierne for stråling. IBM er ikke ansvarlig for forstyrrelse af radio- og tv-nettet, som skyldes, at der er brugt andre kabler og stik end de anbefalede, eller at der er foretaget uautoriserede ændringer eller tilpasninger. Uautoriserede ændringer eller tilpasninger kan medføre, at brugeren mister retten til at benytte udstyret.

Denne enhed overholder forskrifterne i artikel 15 i FCC-reglerne. Ved anvendelse skal følgende to betingelser være opfyldt: (1) Enheden må ikke forårsage forstyrrende interferens, og (2) enheden skal kunne aflede interferens, som eventuelt kan give driftsproblemer.

Ansvarlig part:

International Business Machines Corporation
New Orchard Road
Armonk, NY 10504

Telefonnr.: 1-919-543-2193

Erklæring vedr. overholdelse af EU-krav

Dette produkt overholder kravene vedrørende elektromagnetisk kompatibilitet fastsat i EF-direktiv 89/336/EØF om harmonisering af medlemsstaternes lovgivning vedrørende elektromagnetiske apparater. IBM kan ikke påtage sig ansvaret for manglende opfyldelse af kravene hidrørende fra ikke-godkendte ændringer af produktet, herunder isætning af kort, der ikke leveres af IBM.

Advarsel om elektronisk stråling

Advarslen gælder dette IBM-produkt. Advarsler for andre IBM-produkter, der kan anvendes sammen med dette produkt, findes i de tilhørende manualer.

Federal Communications Commission-erklæring (FCC)

Bemærk: Dette udstyr er testet og overholder grænseværdierne for digitale klasse B-enheder i overensstemmelse med artikel 15 i FCC-reglerne. Grænseværdierne er udformet, så de sikrer rimelig beskyttelse mod forstyrrende interferens i boligområder. Udstyret genererer og anvender frekvenser, der kan forstyrre radiokommunikationen, hvis udstyret ikke installeres i overensstemmelse med instruktionerne. Selvom instruktionerne følges, kan der under visse omstændigheder alligevel opstå forstyrrelser. Man kan konstatere, om det er tilfældet, ved at tænde og slukke for udstyret. Hvis radio- eller tv-transmissionen forstyrres, kan man forsøge at løse problemet ved at gøre et af følgende:

- Dreje eller flytte modtagerantennen.
- Øge afstanden mellem udstyret og modtageren.
- Tilslutte udstyret til en stikkontakt i en anden strømkreds end den, modtageren er tilsluttet.
- Anmode en autoriseret IBM-forhandler eller servicetekniker om assistance.

Der skal anvendes korrekt skærmede og jordforbundne kabler og stik for at overholde FCC-grænseværdier for stråling. Sådanne kabler og stik kan købes hos autoriserede IBM-forhandlere. IBM er ikke ansvarlig for forstyrrelse af radio- og tv-nettet, som skyldes, at der er brugt andre kabler og stik end de anbefalede, eller at der er foretaget uautoriserede ændringer eller tilpasninger. Uautoriserede ændringer eller tilpasninger kan medføre, at brugeren mister retten til betjening af udstyret.

Denne enhed overholder forskrifterne i artikel 15 i FCC-reglerne. Ved anvendelse skal følgende to betingelser være opfyldt: (1) Enheden må ikke forårsage forstyrrende interferens, og (2) enheden skal kunne aflede interferens, herunder interferens der kan give uønskede resultater.

Ansvarlig part:

International Business Machines Corporation
New Orchard Road
Armonk, NY 10504

Telefonnr.: 1-919-543-2193

Erklæring vedr. overholdelse af EU-krav

Dette produkt overholder kravene vedrørende elektromagnetisk kompatibilitet fastsat i EF-direktiv 89/336/EØF om harmonisering af medlemsstaternes lovgivning vedrørende elektromagnetiske apparater. IBM kan ikke påtage sig ansvaret for manglende opfyldelse af kravene hidrørende fra ikke-godkendte ændringer af produktet, herunder isætning af kort, der ikke leveres af IBM.

Dette produkt er testet og overholder grænseværdierne for IT-udstyr i klasse B i overensstemmelse med CISPR 22 / European Standard EN 55022. Grænseværdierne for klasse B-udstyr er udarbejdet for normalt hjemmemiljø og giver rimelig beskyttelse mod interferens i forhold til licenserede kommunikationsenheder.

Der skal bruges skærmede og jordforbundne kabler (IBM partnummer 75G5958 eller tilsvarende) for at reducere risikoen for interferens med radio- og tv-udstyr og andet elektrisk eller elektronisk udstyr. Sådanne kabler og stik kan købes hos autoriserede IBM-forhandlere. IBM kan ikke påtage sig ansvaret for interferens forårsaget af brug af andre kabler og stik, end anbefalet.

IBM