

IBM Content Manager OnDemand for iSeries Common  
Server



# Průvodce plánováním a instalací

*verze 5, vydání 3*



IBM Content Manager OnDemand for iSeries Common  
Server



# Průvodce plánováním a instalací

*verze 5, vydání 3*

**Poznámka**

Dříve, než použijete tyto informace a příslušný produkt, přečtěte si informace uvedené v části "Poznámky" na stránce 135.

**Třetí vydání (květen 2004)**

Toto vydání se vztahuje na produkt IBM Content Manager OnDemand for iSeries Common Server verze 5 vydání 3 a na všechna následující vydání a úpravy, není-li v nových vydáních uvedeno jinak. Toto vydání nahrazuje SC27-1158-01.

© Copyright International Business Machines Corporation 2001, 2004. Všechna práva vyhrazena.

# Obsah

## O dokumentu IBM Content Manager OnDemand for iSeries Common Server - Průvodce plánováním a instalací (SC27-1158).

Komu je tato kniha určena . . . . .	vii
Uspořádání knihy . . . . .	vii
Nezbytné předpoklady a související informace . . . . .	ix
Další informace, které jsou k dispozici na Internetu . . . . .	ix
Produkt iSeries Navigator . . . . .	ix
Zasílání připomínek . . . . .	ix

<b>Přehled změn . . . . .</b>	<b>xi</b>
-------------------------------	-----------

## Část 1. Úvod . . . . . 1

### Kapitola 1. O produktu OnDemand . . . . . 3

Přehled . . . . .	3
Přehled systému . . . . .	4
Koncepce . . . . .	4
Aplikace . . . . .	4
Aplikační skupina . . . . .	4
Pořadač . . . . .	5
Metody indexování . . . . .	6
Dokumenty . . . . .	6
Server . . . . .	7
Správce požadavků . . . . .	8
Správce databáze . . . . .	9
Správce paměti . . . . .	9
Indexování a zavádění dat . . . . .	9
Řídící programy . . . . .	10
ODWEK - Zpřístupnění produktu OnDemand na Webu . . . . .	11

### Kapitola 2. Příprava na implementaci produktu OnDemand . . . . . 13

Úkoly a povinnosti správy . . . . .	14
Rozhraní pro programování aplikací . . . . .	15
Úpravy klienta . . . . .	15
Rozhraní API serveru . . . . .	15
Přihlašování k serveru . . . . .	15

### Kapitola 3. Správa archivní paměti . . . . . 17

Úvod . . . . .	17
Objekty pro ukládání dat produktu OnDemand . . . . .	17
Definování konfigurace paměti . . . . .	17

## Část 2. Požadavky na systém . . . . . 19

### Kapitola 4. Hardware a software . . . . . 21

Požadavky na server iSeries . . . . .	21
Pásková paměť . . . . .	22
Tisk . . . . .	22
Požadavky na tisk na serveru . . . . .	22

Windows - klient . . . . .	23
Software pro správu . . . . .	23
Instalace a používání klientského softwaru v síti . . . . .	23
Parametry spuštění klienta . . . . .	24
Rozhraní *LOOPBACK pro TCP/IP . . . . .	24
Software Adobe pro zobrazení formátu PDF . . . . .	24

## Část 3. Informace pro plánování . . . . . 27

### Kapitola 5. Sestavy a další data . . . . . 29

Shromažďování požadavků . . . . .	29
Vstupní formáty dat . . . . .	29
Indexování dat . . . . .	30
Indexování dokumentů . . . . .	31
Indexování sestav . . . . .	31
Indexování dat pomocí programů OnDemand . . . . .	32
Indexování sestav pomocí datových polí . . . . .	33

### Kapitola 6. Objekty produktu OnDemand . . . . . 35

Přehled . . . . .	35
Pořadače . . . . .	36
Aplikační skupiny . . . . .	36
Aplikace . . . . .	39
Uživatelé a skupiny . . . . .	39
Vztah ID uživatele OnDemand a uživatelských profilů systému OS/400 . . . . .	39
Oprávnění . . . . .	40
Přehled . . . . .	40
Oprávnění k pořadači . . . . .	41
Oprávnění k aplikační skupině . . . . .	41
Metody pojmenování . . . . .	42
Typy dat a polí . . . . .	44

### Kapitola 7. Požadavky na paměť . . . . . 47

Přehled . . . . .	47
Hierarchie ukládání dat . . . . .	48
Komprimace dat . . . . .	49
Výpočet požadavků na diskovou paměť . . . . .	49
Systémový software . . . . .	49
Dočasný prostor pro indexování . . . . .	49
Disková paměť pro uložené sestavy . . . . .	50
Ukládání databázi produktu OnDemand . . . . .	50
Ukládání žurnálu databáze . . . . .	51
Dočasný prostor pro import dat indexu . . . . .	52
Výpočet požadavků na archivní paměť . . . . .	52
Paměť pro archivaci sestav . . . . .	52
Paměť pro přenesená data indexu . . . . .	52

### Kapitola 8. Zálohování a obnova . . . . . 55

Přehled . . . . .	55
Software serveru . . . . .	55
Informace na serveru . . . . .	55
Databáze OnDemand . . . . .	55

Zálohování databáze . . . . .	55
Zapisování databáze do žurnálu . . . . .	56
Obnova databáze . . . . .	56
Sestavy . . . . .	56
Disková paměť . . . . .	56
Archivní paměť . . . . .	57

## **Kapitola 9. Uložení konfiguračních souborů . . . . . 59**

Soubory produktu OnDemand . . . . .	59
Windows - soubory s fonty . . . . .	60

## **Část 4. Instalace softwaru . . . . . 61**

## **Kapitola 10. Kontrolní seznam pro instalaci . . . . . 63**

## **Kapitola 11. Instalace softwaru serveru OnDemand . . . . . 65**

Instalace produktu OnDemand . . . . .	65
Instalační procedury produktu OnDemand. . . . .	65
Instalace klienta pro koncového uživatele OnDemand . . . . .	65
Instalace administrativního klienta OnDemand . . . . .	66

## **Část 5. Konfigurace a inicializace systému . . . . . 67**

## **Kapitola 12. Vytvoření instance . . . . . 69**

O instancích . . . . .	69
Konfigurace instance . . . . .	69
Odstranění instance . . . . .	71
Spouštění a ukončování serverů . . . . .	72
Automatické spouštění instancí . . . . .	73
Připojování k instancím . . . . .	73
Připojování klientů produktu OnDemand . . . . .	73
Práce s instancemi . . . . .	73

## **Kapitola 13. Definice lokality . . . . . 75**

Podpůrné informace o instancích . . . . .	75
Pokyny pro stávající instance . . . . .	75
Pokyny pro nové instance nebo nové instalace . . . . .	76
Řešení problémů . . . . .	76

## **Kapitola 14. Konfigurace souboru ARS.CFG. . . . . 79**

Parametr ARS_AUTOSTART_INSTANCE . . . . .	79
Parametr ARS_LANGUAGE . . . . .	79
Parametr ARS_MSGS_LANGUAGE . . . . .	80
Parametr ARS_MESSAGE_OF_THE_DAY . . . . .	80
Parametr ARS_NUM_DBSRVR . . . . .	80
Parametr ARS_TMP . . . . .	80
Parametr ARS_PRINT_PATH . . . . .	80
Parametr ARSSOCK_RESOLVE_CLIENT_NAME. . . . .	80

## **Kapitola 15. Konfigurace spouštění systému . . . . . 81**

Spouštění úloh serveru . . . . .	81
----------------------------------	----

Spouštění monitorování výstupní fronty . . . . .	81
--	----

## **Kapitola 16. Plánování programů údržby . . . . . 83**

Údržba dat aplikační skupiny . . . . .	83
Zálohování databáze systému OnDemand . . . . .	84

## **Část 6. Příprava systému k používání . . . . . 85**

## **Kapitola 17. Ověření instalace . . . . . 87**

## **Kapitola 18. Definování metod pro migraci a sad paměti . . . . . 89**

## **Kapitola 19. Konfigurace aplikační skupiny Systémový protokol . . . . . 91**

Udržování dat systémového protokolu v archivní paměti . . . . .	91
Udržování dat systémového protokolu na disku . . . . .	92

## **Kapitola 20. Konfigurace aplikační skupiny System Migration . . . . . 95**

Přiřazení aplikační skupiny System Migration k sadě paměti . . . . .	95
--	----

## **Kapitola 21. Zálohování dat OnDemand 97**

## **Dodatek A. Migrace z produktu Spool File Archive na Common Server . . . . . 99**

Úvod. . . . .	99
Co je možné migrovat? . . . . .	101
Sestavy, které by se NEMĚLY migrovat . . . . .	101
Sestavy, na které je třeba si dát před migrací pozor . . . . .	102
Předpoklady migrace . . . . .	103
Zálohování jako součást procesu migrace . . . . .	103
Postup při zálohování . . . . .	103
Popis různých fází migrace . . . . .	104
Fáze 0: Koexistence . . . . .	104
Fáze 1: Migrace definic . . . . .	105
Fáze 2: Konverze definic . . . . .	106
Fáze 3: Migrace dat indexu . . . . .	106
Fáze 4: Konverze dat indexu . . . . .	107
Fáze 5: Vyčištění . . . . .	107
Podklady . . . . .	107
Zdroje dat pro migraci definic . . . . .	107
Schéma vytváření aplikací, aplikačních skupin a pořadačů Common Serveru z existujících definic sestav produktu Spool File Archive . . . . .	108
Schéma vytváření pořadačů Common Serveru z existujících definic skupin sestav produktu Spool File Archive . . . . .	109
Schéma vytváření uživatelů a skupin uživatelů Common Serveru z existujících seznamů oprávnění v produktu Spool File Archive . . . . .	109
Schéma vytváření restrikce dotazů Common Serveru z existujících definic zabezpečení klíčů produktu Spool File Archive . . . . .	110

Migrace definic: Postup . . . . .	110	Přehled . . . . .	125
Identifikace definic sestav pro migraci . . . . .	110	Konverze mezi různými kódovými stránkami . . . . .	125
Vytvoření instance pro testování migrace definic . . . . .	111	Kdy dochází ke konverzi znaků? . . . . .	125
Vytvoření všech PRODUKČNÍCH instancí před		Mapování znaků . . . . .	126
migrací produkčních definic . . . . .	111	Jak systém OnDemand určuje hodnoty kódových stránek? . . . . .	126
Vytvoření zálohy dat . . . . .	111	Konfigurace systému pro NLS . . . . .	126
Spuštění programů pro migraci definic . . . . .	111	Identifikátory jazyka . . . . .	127
Modifikace definic aplikačních skupin . . . . .	114	Informace o lokalitě . . . . .	127
Testování migrovaných definic . . . . .	115	Mapování fontů AFP . . . . .	129
Příprava na snímání produkčních sestav pomocí		Vytvoření aplikační skupiny . . . . .	129
Common Serveru. . . . .	115	Vytváření aplikací . . . . .	130
Migrace dat indexu: Postup. . . . .	115	Typ dat. . . . .	130
DŮLEŽITÉ . . . . .	116	Indexování . . . . .	130
Vytvoření zálohy dat . . . . .	116	Logické pohledy . . . . .	131
Spuštění programů pro migraci dat indexu . . . . .	116	Používání programů systému OnDemand . . . . .	131
Vyčištění po úspěšné migraci . . . . .	118		
Fáze 5: Postup vyčištění. . . . .	119		
<b>Dodatek B. Zahrnutí pořadačů</b>		<b>Dodatek E. Systémový protokol</b>	
<b>produktu Spool File Archive do</b>		<b>a uživatelský ukončovací program</b>	
<b>výběrového seznamu pořadačů</b>		<b>systémového protokolu . . . . .</b>	<b>133</b>
<b>serveru Common Server. . . . .</b>	<b>121</b>		
 		<b>Poznámky . . . . .</b>	<b>135</b>
<b>Dodatek C. Databázové servery. . . . .</b>	<b>123</b>	Ochranné známky . . . . .	137
Popis . . . . .	123		
 		<b>Rejstřík . . . . .</b>	<b>139</b>
<b>Dodatek D. Podpora národního jazyka</b>	<b>125</b>		





---

# O dokumentu IBM Content Manager OnDemand for iSeries Common Server - Průvodce plánováním a instalací (SC27-1158)

Tato publikace obsahuje informace o plánování a instalaci produktu IBM Content Manager OnDemand for iSeries Common Server verze 5 vydání 3 (OnDemand).

---

## Komu je tato kniha určena

Tato kniha je určena především správcům systému, jejichž úkolem je implementace, instalace a správa softwaru OnDemand. Mohou ji rovněž používat ostatní uživatelé, kteří se mají seznámit se správou a provozem systému OnDemand.

---

## Uspořádání knihy

Tato kniha je uspořádána do následujících částí:

- Část 1, “Úvod”, na stránce 1 obsahuje přehled systému OnDemand. Tato část se skládá z následujících oddílů:
  - Kapitola 1, “O produktu OnDemand”, na stránce 3 obsahuje přehled systému
  - Kapitola 2, “Příprava na implementaci produktu OnDemand”, na stránce 13 obsahuje informace, které usnadňují přípravu organizace na zavedení systému OnDemand, dále obsahuje seznam typů úloh potřebných pro správu systému a popisuje několik způsobů konfigurace fungování serveru a klientů.
  - Kapitola 3, “Správa archivní paměti”, na stránce 17 popisuje, jak produkt OnDemand pracuje se správcem paměti při správě dokumentů v archivní paměti.
- Část 2, “Požadavky na systém”, na stránce 19 obsahuje přehled požadavků na hardware, software, síť a tisk a další informace o serverech a klientech OnDemand. Tato část se skládá z následujících oddílů:
  - Kapitola 4, “Hardware a software”, na stránce 21 obsahuje přehled požadavků na hardware, software a licencování pro servery a klienty, informace o různých typech konfigurací serverů, informace o stahování dat na server a tiskových sestav ze serveru.
- Část 3, “Informace pro plánování”, na stránce 27 obsahuje informace pro usnadnění definování sestav<sup>1</sup> v systému OnDemand, indexování dat, odhadování požadavků na paměť a plánování zálohování a obnovy dat v systému. Tato část se skládá z následujících oddílů:
  - Kapitola 5, “Sestavy a další data”, na stránce 29 obsahuje informace, které mohou usnadnit plánování sestav, které budete ukládat v systému.
  - Kapitola 6, “Objekty produktu OnDemand”, na stránce 35 obsahuje informace, které mohou usnadnit plánování aplikačních skupin, aplikací a pořadačů pro sestavy.
  - Kapitola 7, “Požadavky na paměť”, na stránce 47 obsahuje informace, které mohou usnadnit odhadování velikosti paměti potřebné pro uchovávání sestav v systému.
  - Kapitola 8, “Zálohování a obnova”, na stránce 55 obsahuje informace pro vytvoření plánu zálohování a obnovy systému.
  - Kapitola 9, “Uložení konfiguračních souborů”, na stránce 59 obsahuje pokyny pro konfiguraci serveru po instalaci softwaru OnDemand tak, aby byly splněny specifické nároky prostředí.

---

1. V produktu OnDemand označuje termín *sestava* libovolný typ dat, který chcete uložit v systému. Hlavní účetní kniha o 10 000 stránkách vygenerovaná operačním systémem OS/390 a dvojstránkový soubor Lotus WordPro jsou pro produkt OnDemand sestavami.

Část 4, “Instalace softwaru”, na stránce 61 obsahuje pokyny pro instalaci softwaru serveru OnDemand na server iSeries. Tato část se skládá z následujících oddílů:

Kapitola 10, “Kontrolní seznam pro instalaci”, na stránce 63 obsahuje pokyny pro přípravu systému na instalaci softwaru.

Kapitola 11, “Instalace softwaru serveru OnDemand”, na stránce 65 obsahuje informace o instalaci softwaru serveru OnDemand, softwaru koncového klienta a administrativního softwaru.

Část 5, “Konfigurace a inicializace systému”, na stránce 67 obsahuje pokyny pro konfiguraci serveru OnDemand tak, aby fungoval a podporoval organizaci, a dále pokyny pro vytvoření a inicializaci databáze. Tato část se skládá z následujících oddílů:

Kapitola 12, “Vytvoření instance”, na stránce 69 definuje a obsahuje informace o konfiguraci instancí produktu OnDemand.

Kapitola 13, “Definice lokality”, na stránce 75

Kapitola 14, “Konfigurace souboru ARS.CFG”, na stránce 79 obsahuje informace o různých programech produktu OnDemand a o způsobu, jak získávají ze souboru ARS.CFG informace o různých konfiguračních nastaveních.

Kapitola 15, “Konfigurace spuštění systému”, na stránce 81 obsahuje informace o funkcích serveru, u nichž můžete nastavit automatické spuštění při spuštění serveru.

Kapitola 16, “Plánování programů údržby”, na stránce 83 obsahuje informace o příkazech produktu OnDemand pro správu, které lze spouštět automaticky podle pravidelného harmonogramu.

- Část 6, “Příprava systému k používání”, na stránce 85 popisuje, jak ověřit instalaci produktu OnDemand. Tato část se skládá z následujících oddílů:

Kapitola 17, “Ověření instalace”, na stránce 87 obsahuje pokyny pro přihlášení k serveru, pro aktualizaci serveru a další kroky ověření instalace.

Kapitola 18, “Definování metod pro migraci a sad paměti”, na stránce 89 definujte metody migrace a sady paměti dříve, než budete moci definovat sestavy v produktu OnDemand nebo zavádět data do systému.

Kapitola 19, “Konfigurace aplikační skupiny Systémový protokol”, na stránce 91 obsahuje pokyny pro inicializaci systémového protokolu. Systémový protokol se skládá z aplikační skupiny systémového protokolu, z aplikací systémového protokolu a z pořadače systémového protokolu. Systémový protokol se inicializuje při instalaci a konfiguraci produktu OnDemand.

Kapitola 20, “Konfigurace aplikační skupiny System Migration”, na stránce 95 obsahuje informace o migraci indexu; jedná se o proces, ve kterém produkt OnDemand přesouvá data indexu z databáze do archivní paměti.

Kapitola 21, “Zálohování dat OnDemand”, na stránce 97 obsahuje informace o vytváření úplné offline zálohy databáze OnDemand na vyměnitelné médium.

- Dodatek A, “Migrace z produktu Spool File Archive na Common Server”, na stránce 99 popisuje postup migrace z produktu Spool File Archive (s funkcí nebo bez funkce AnyStore nebo existující funkce Server) na nový Common Server.
- Dodatek B, “Zahrnutí pořadačů produktu Spool File Archive do výběrového seznamu pořadačů serveru Common Server”, na stránce 121 popisuje postup konfigurace seznamu pro výběr pořadačů na klientu OnDemand, aby se zobrazily pořadače produktu Spool File Archive a pořadače Common Serveru.
- Dodatek C, “Databázové servery”, na stránce 123 obsahuje informace o parametru ARS\_NUM\_DBSRVR v souboru ARS.CFG, který definuje počet procesů, které může produkt OnDemand spustit na serveru pro zpracování požadavků na databázi.
- Dodatek D, “Podpora národního jazyka”, na stránce 125 obsahuje informace o podpoře národního jazyka (NLS) produktu OnDemand, včetně informací o znakových stránkách s podporou národních znaků (NL).

- Dodatek E, “Systémový protokol a uživatelský ukončovací program systémového protokolu”, na stránce 133 obsahuje informace o zprávách systému OnDemand.

---

## Nezbytné předpoklady a související informace

Jako výchozí bod při vyhledávání technických informací o iSeries použijte aplikaci IBM iSeries Information Center

Přístup k aplikaci Information Center je možný dvěma způsoby:

- Na webu: <http://www.ibm.com/eserver/series/infocenter>
- Z disků CD-ROM, které jste obdrželi s licencovaným programem Operating System/400: *iSeries Information Center*, SK3T-7436-04. Tento balík programů také zahrnuje verze PDF publikací iSeries v sadě s názvem *Aplikace iSeries Information Center: Doplnkové manuály*, SK3T-7437-01. Tento disk CD-ROM nahrazuje CD-ROM se softcopy knihovnou.

Aplikace Information Center obsahuje pomocné programy a důležitá témata, jako například Java, TCP/IP, webové služby, zabezpečené sítě, logické části systému, klastrování, CL příkazy a systémová rozhraní API. Rovněž zahrnuje odkazy na související červené knihy IBM a internetové odkazy na jiné webové stránky IBM, např. na domovskou stránku IBM.

## Další informace, které jsou k dispozici na Internetu

Další informace o produktu iSeries jsou k dispozici na Internetu. Obecné informace jsou k dispozici na domovské stránce produktu iSeries na webu: <http://www-1.ibm.com/servers/eserver/series/>

Praktické ukázky pokročilých funkcí produktu iSeries jsou k dispozici v technickém studiu na webu: <http://www.iseries.ibm.com/tstudio/>

Prostřednictvím Internetu můžete kdekoli na světě získávat informace, vybírat, objednávat a získávat kumulativní balíky PTF produktu iSeries. Kumulativní balíky PTF a preventivní informace pro plánování služeb PSP produktu iSeries jsou k dispozici na adrese: <http://as400service.ibm.com>

## Produkt iSeries Navigator

Produkt IBM iSeries Navigator je výkonné grafické rozhraní určené pro správu serverů iSeries. Mezi funkce produktu iSeries Navigator patří navigace v systému, konfigurace, možnosti plánování a online nápověda, která vás provede úlohami. Produkt iSeries Navigator usnadňuje a zefektivňuje provoz a správu serveru a je jediným uživatelským rozhraním, které umožňuje přístup k novým a rozšířeným funkcím systému OS/400. Zahrnuje také funkci Centrální správa, pomocí které je možné spravovat několik serverů z centrálního systému.

Informace o produktu iSeries Navigator najdete v aplikaci Information Center produktu IBM iSeries a na adrese: <http://www.ibm.com/eserver/series/navigator/>

---

## Zasílání připomínek

Vaše ohlasy jsou pro nás velmi důležité, neboť nám pomáhají poskytovat přesnější a vysoce kvalitní informace. Máte-li připomínky k této knize nebo k některé jiné dokumentaci k serveru iSeries, vyplňte formulář pro připomínky čtenářů na zadní straně této knihy.

- Chcete-li zaslat připomínky FAXEM, použijte některé z následujících čísel: – USA, Kanada Portoriko: 1-800-937-3430 – Jiné země: 1-507-253-5192

- Chcete-li zaslat připomínky elektronicky, použijte některou z následujících e-mailových adres: – Připomínky ke knihám: RCHCLERK@us.ibm.com – Připomínky k aplikaci Information Center produktu iSeries: RCHINFOC@us.ibm.com

Do svých připomínek nezapomeňte uvést následující údaje:

- Jméno knihy nebo tématu v aplikaci iSeries Information Center.
- Číslo publikace.
- Číslo stránky nebo téma knihy, které se připomínka týká.

---

## Přehled změn

Toto vydání dokumentu *IBM Content Manager OnDemand for iSeries Common Server - průvodce plánováním a instalací* obsahuje nové technické informace. Mohou se případy, kde byly provedeny změny, neuvádíme zde však pruhy, které označují tyto změny. Mezi důležité změny, které je nutné vést v patrnosti, patří tyto skutečnosti:

- Ve verzi 5 vydání 1 byla v produktu Content Manager OnDemand for iSeries (OnDemand) představena implementace nového serveru s označením OnDemand Common Server. Produkt Common Server umožňuje uživatelům a správcům OnDemand provádět rozšířené indexování, vyhledávání, zobrazování, zabezpečení a využívat možností PDF a webu. Současní uživatelé produktu OnDemand, kteří implementují archiv zaváděcích souborů (s použitím funkce AnyStore nebo existující funkce Server) mohou nyní přejít na produkt Common Server podle pokynů uvedených v dodatku A dokumentu Content Manager OnDemand for iSeries Common Server - Průvodce plánováním a instalací. Odkazy na migraci archivu zaváděcích souborů v tomto dokumentu se rovněž vztahují na produkt AnyStore (je-li nainstalován).
- Byla podstatně rozšířena publikace Content Manager OnDemand for iSeries Common Server Indexing Reference o funkce podporované produktem OS/400 Indexer. Mezi tato rozšíření patří témata věnovaná definování indexů s více klíči, polím transakcí, polím pro vyhledávání textu, souborům pro souběžný tisk SCS s přesahy AFP a maskám pro pole aplikací.
- Aplikace Content Manager OnDemand for iSeries nyní podporuje nové optické knihovny Plasmon, podporované systémem iSeries.
- Pro zjednodušení používání příkazu STRASMOND (Spuštění správy archivní paměti produktu OnDemand) byly odebrány dva parametry příkazu. Podrobnosti najdete v dodatku A publikace Content Manager OnDemand for iSeries Common Server: Administration Guide.
- Byla ukončena původní podpora serveru HTTP v operačním systému OS/400. V této souvislosti byla rovněž ukončena původní podpora serveru HTTP v produktu Content Manager OnDemand Web Enablement Kit (ODWEK). V současnosti je pro ODWEK podporován pouze server HTTP Apache.



---

## Část 1. Úvod

Tato část podává přehled produktu OnDemand a obsahuje informace, které umožňují lépe porozumět funkcím produktu OnDemand. Popisuje, jak produkt OnDemand spravuje sestavy a data indexu, obsahuje důležité informace o tom, jak produkt OnDemand, správce databáze a správce paměti indexují, zavádějí a načítají dokumenty<sup>2</sup>, a dále obsahuje seznam úkolů, které správci produktu OnDemand vykonávají v rámci správy systému OnDemand.

---

2. U produktu OnDemand, označuje termín *dokument* indexovanou část sestavy, například příkaz, metodu nebo jiné logické seskupení stránek.





---

# Kapitola 1. O produktu OnDemand

---

## Přehled

System OnDemand poskytuje podporu jakékoli organizaci, pro niž může být prospěšná náhrada tištěných materiálů nebo mikrofiší a okamžitý přístup k informacím. System OnDemand může podporovat prostředí v malé kanceláři i instalace ve velkém podniku se stovkami uživatelů systému. System OnDemand může výrazně zvýšit produktivitu a obsluhu zákazníků v mnoha podnicích zajištěním rychlého přístupu k informacím uloženým v systému.

System OnDemand zpracovává tištěný výstup aplikačních programů, vyjímá indexová pole z dat, ukládá údaje indexu do relační databáze a do systému ukládá jednu nebo více kopií dat. Pomocí systému OnDemand můžete archivovat nově vytvořené sestavy na vysokorychlostních diskových nosičích a můžete je postupně, jak budou zastarávat, automaticky migrovat na jiné typy paměťových nosičů.

System OnDemand plně integruje funkce produktu Advanced Function Presentation (AFP) včetně správy prostředků, indexů a anotací, a podporuje plně věrnost při tisku a faxování dokumentů do zařízení připojených k PC nebo k serveru OnDemand.

System OnDemand poskytuje administrátorům nástroje ke správě serverů OnDemand a uživatelům oprávnění přístupu k serverům systému OnDemand a datům uloženým v systému.

System OnDemand umožňuje uživatelům prohlížet dokumenty, tisknout, e-mailovat a faxovat kopie dokumentů a připojovat k dokumentům elektronické poznámky.

Toto jsou některé výhody, které nabízí systém OnDemand:

- Snadné vyhledání dat bez nutnosti určení přesné sestavy.
- Načtení stránek sestavy, které potřebujete, bez zpracovávání celé sestavy.
- Prohlížení dat vybraných ze sestavy.

System OnDemand vám poskytuje nástroj pro správu informací, který může zvýšit efektivitu vaší práce se zákazníky.

System OnDemand zajišťuje tyto funkce:

- Zařazuje data vytvořená aplikačními programy do online systému pro archivování a načítání elektronických informací.
- Poskytuje řízený a spolehlivý přístup ke všem sestavám dané organizace.
- Načítá data, která potřebujete, v době, kdy je potřebujete.
- Nabízí standardního, intuitivního klienta s funkcemi, jako miniatury, záložky, poznámky a klávesové zkratky.

Tyto funkce znamenají, že systém OnDemand vám může pomoci rychle načíst určitou stránku sestavy, kterou potřebujete pro poskytnutí rychlé služby zákazníkům.

---

## Přehled systému

System OnDemand zahrnuje klientské programy a programy pro servery, které komunikují přes síť spuštěnou s komunikačním protokolem TCP/IP, dále správce databázi, který uchovává informace o datech indexu a o řízení serveru, a správce paměti, kteří uchovávají dokumenty na různých typech paměťových zařízeních.

Klientské programy systému OnDemand se provádějí na PC připojených k síti a komunikují se servery OnDemand. Klientské programy systému OnDemand fungují na osobních počítačích pod operačními systémy Windows<sup>3</sup>. Klientský program je uživatelova pomůcka k vyhledání a načtení sestav uložených v systému. Pomocí klientských programů mohou uživatelé vytvářet dotazy a vyhledávat sestavy, načítat dokumenty ze systému OnDemand, prohlížet, tisknout, e-mailovat a faxovat kopie stránek z dokumentů a přikládat elektronické poznámky ke stránkám z dokumentu.

Servery OnDemand spravují řídicí informace a data indexu, ukládají a načítají dokumenty a soubory skupiny prostředků a zpracovávají požadavky na dotazy od klientských programů systému OnDemand. Dokumenty mohou být uloženy v paměti na disku, nebo na optických a páskových paměťových nosičích. Nové sestavy mohou být do systému OnDemand zaváděny každý den. Takto může systém OnDemand načítat nejnovější informace vytvořené aplikačními programy.

Klientské programy a servery OnDemand komunikují přes síť počítačů podporovanou protokolem TCP/IP. Když uživatel předá dotaz, klientský program odešle požadavek na vyhledání na server systému OnDemand. Server pak vrací uživateli seznam dokumentů, které vyhovují tomuto dotazu. Jestliže uživatel označí dokument, který si chce prohlédnout, načte klientský program kopii tohoto dokumentu ze serveru, kde je dokument uložen, otevře okno pro jeho prohlížení a dokument tam zobrazí.

---

## Koncepce

Termíny *aplikace*, *aplikační skupina* a *pořadač* představují, jak systém OnDemand ukládá, spravuje, načítá, zobrazuje a tiskne sestavy a data indexu. Když se v systému OnDemand definuje nová sestava nebo typ dat, administrátor musí vytvořit aplikaci a přiřadit ji do aplikační skupiny. (Pokud aplikační skupina neexistuje, musí ji administrátor nejdříve vytvořit.) Než mohou uživatelé vyhledávat a načítat dokumenty, musí administrátor vytvořit nebo aktualizovat pořadač, aby mohl používat aplikační skupinu a aplikace.

## Aplikace

Aplikace popisuje v systému OnDemand fyzickou charakteristiku sestavy. Obvykle definujete aplikaci pro každý program, který produkuje výstup, jež bude uložen v systému OnDemand. Aplikace obsahuje informace o formátu dat, orientaci dat na stránce, rozměrech papíru, délce záznamu a kódové stránce dat. Aplikace obsahuje též parametry, které používá indexovací program k vyhledání a vyjmutí dat indexu a ke zpracování instrukcí, které systém OnDemand používá k zavedení dat indexu do databáze a dokumentů na paměťové nosiče.

## Aplikační skupina

Aplikační skupina obsahuje atributy pro správu ukládání dat, která zavádíte do systému OnDemand, a indexová pole pro tato data. Když do systému OnDemand zavádíte sestavu, musíte určit aplikační skupinu, do které bude systém OnDemand zavádět data indexu

---

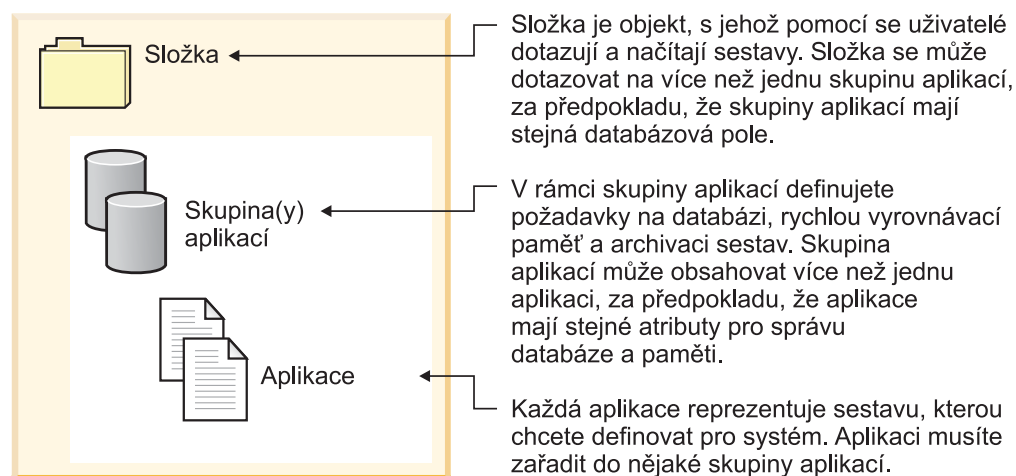
3. OnDemand umožňuje provádět většinu klientských funkcí z téměř jakéhokoli operačního systému s využitím webového prohlížeče. Viz "ODWEK - Zpřístupnění produktu OnDemand na Webu" na stránce 11, kde najdete informace o přístupu k datům uloženým v serverech systému OnDemand pomocí webového prohlížeče.

a ukládat dokumenty. Aplikační skupina je kolekce jedné nebo více aplikací systému OnDemand se společným indexováním a atributy pro správu ukládání dat. Typicky vytvoříte aplikační skupinu seskupením několika různých sestav, aby mohli uživatelé přistupovat k informacím obsaženým v sestavách na základě jediného dotazu. Všechny aplikace v aplikační skupině musejí být indexovány ve stejných polích, jako jsou například jméno zákazníka, číslo účtu a datum.

## Pořadač

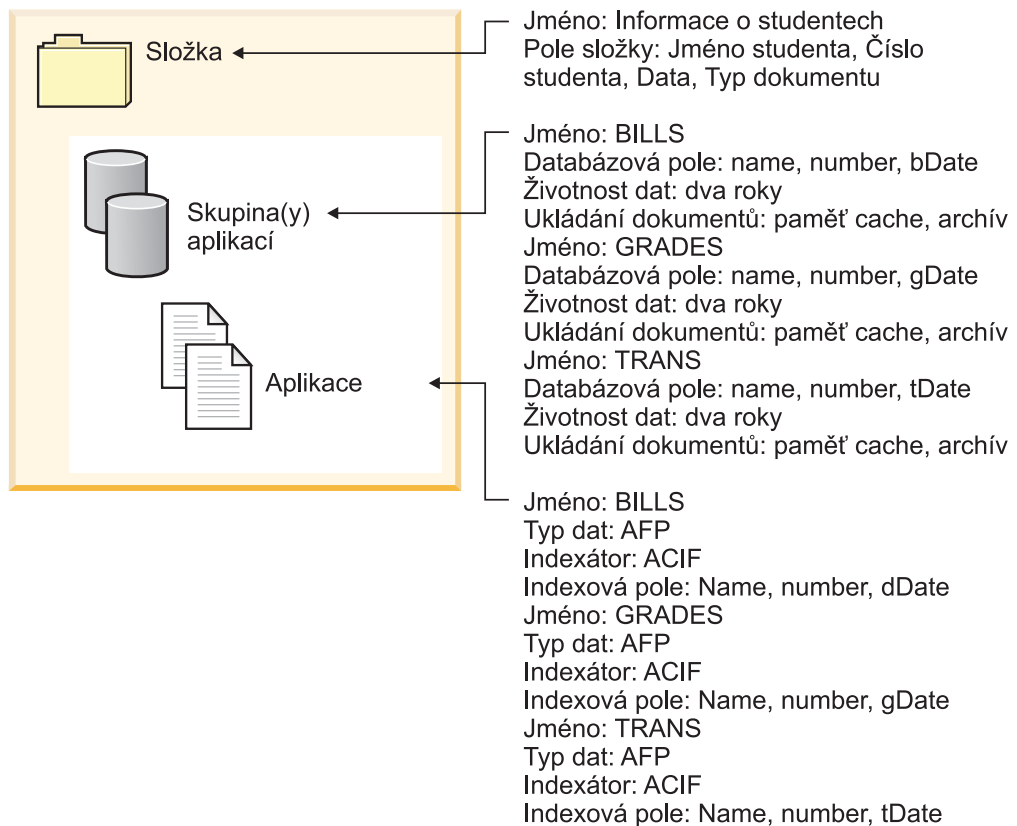
Pořadač umožňuje uživatelům dotazování a načítání dat uložených v systému OnDemand. Pořadač umožňuje uživatelům vyhledat vyhovujícím způsobem související informace uložené v systému OnDemand bez ohledu na zdroj informací nebo na to, jak byla data připravena. Administrátorovi umožňuje pořadač nastavit jednotnou obrazovku pro dotazy, společnou pro několik aplikačních skupin, které mohou používat odlišná schémata indexování, aby mohl uživatel načítat data na základě jediného dotazu. Například pořadač nazvaný Informace o studentovi může obsahovat transkripty, účty a klasifikaci, které reprezentují informace uložené v různých aplikačních skupinách definovaných v různých aplikacích a vytvořených různými programy.

Obrázek 1 ilustruje koncepce popsané v této části.



Obrázek 1. Pořadače, aplikační skupiny a aplikace (část 1 ze 2)

Obrázek 2 na stránce 6 představuje konkrétní jeden příklad.



Obrázek 2. Pořadače, aplikační skupiny a aplikace (část 2 ze 2)

## Metody indexování

Systém OnDemand umožňuje dva způsoby indexování dat:

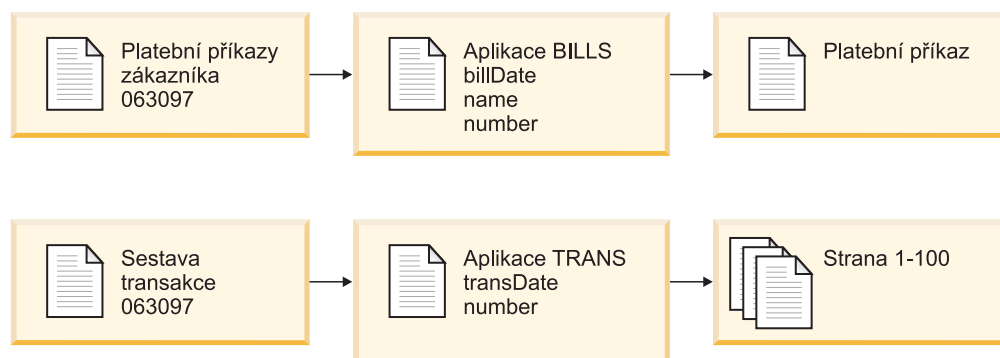
- Indexování dokumentů je používáno pro sestavy, které obsahují logické položky jako metody a příkazy. Každá položka v sestavě může být individuálně indexována podle hodnot, jako jsou číslo a stav účtu a jméno zákazníka. Systém OnDemand podporuje až 32 indexových hodnot na položku. Při indexování dokumentů nemusí uživatel nutně vědět o sestavách nebo cyklech sestav k tomu, aby načtl dokument ze systému OnDemand.
- Indexování sestav je využíváno u sestav, které obsahují mnoho stránek se stejným druhem dat, jako je například protokol transakcí. Každá řádka v sestavě určuje obvykle specifickou transakci a nebylo by efektivní indexovat každou řádku. Systém OnDemand ukládá sestavu jako skupiny stránek a každou skupinu indexuje. Když sestava obsahuje tříděnou hodnotu transakce (například číslo faktury), může systém OnDemand indexovat data podle hodnoty transakce. To se provádí vyjmutím počátečních a konečných transakčních hodnot pro každou skupinu stránek a uložením těchto hodnot do databáze. Tento typ indexování umožňuje uživatelům přímé načtení specifické hodnoty transakce.

## Dokumenty

Dokumenty systému OnDemand reprezentují indexované skupiny stránek. Typicky je dokument systému OnDemand logickou částí větší sestavy, jako je příkaz jednotlivého zákazníka v rámci sestavy s tisíci příkazy. Dokument systému OnDemand může též tvořit část větší sestavy. Pro sestavy, které neobsahují logické skupiny stránek, jako například protokoly transakcí, může systém OnDemand rozdělit sestavu do skupin stránek. Skupiny

stránek jsou indexovány každá zvlášť a mohou být načteny do klientské pracovní stanice mnohem efektivněji než celá sestava. Dokumenty jsou určeny vždy datem a obvykle ještě jedním nebo více dalšími znaky, jako jsou jméno a číslo zákazníka nebo číslo transakce.

Obrázek 3 ilustruje aplikace a dokumenty OnDemand. Administrátor může pro sestavu obsahující logické položky, jako jsou zákaznickovy příkazy, definovat aplikaci BILLS. Aplikace BILLS používá metodu indexování dokumentů k rozdělení sestavy do dokumentů. Každý příkaz v sestavě se stává dokumentem OnDemand. Uživatelé mohou načíst příkaz zadáním jeho data a jakékoli kombinace jména a čísla. Pro sestavu obsahující řádky s tříděnými daty transakcí může administrátor definovat též aplikaci TRANS. Aplikace TRANS používá metodu indexování sestavy k rozdělení sestavy do dokumentů. Každá skupina se 100 stránkami v sestavě se stává dokumentem OnDemand. Každá skupina je indexována pomocí prvních a posledních tříděných transakčních hodnot, které se vyskytnou ve skupině. Uživatelé mohou načíst skupinu stránek, která obsahuje číslo určité transakce, zadáním data a čísla této transakce. Systém OnDemand načte skupinu, která obsahuje hodnotu vloženou uživatelem.



Obrázek 3. Aplikace a dokumenty

## Server

Server OnDemand udržuje centrální databázi o sestavách uložených v systému OnDemand. Databáze obsahuje i informace o objektech definovaných v systému, jako jsou uživatelé, skupiny, tiskárny, aplikační skupiny, aplikace, pořadače, metody migrace a sady paměti. Server zpracovává do databáze přihlášení a dotazy klientů a požadavky na tisk a aktualizace. Server též spravuje dokumenty v diskové paměti a volitelně spolupracuje se správcem archivní paměti na údržbě dokumentů na archivačním médiu, jako jsou optické disky nebo pásky. Server zavádí data a načítá dokumenty a ukončuje dokumenty s prošlou platností.

Prostředí serveru OnDemand obsahuje několik součástí:

- *Správce požadavků*, který poskytuje služby klienta, síť a operačního systému, a zajišťuje zabezpečení a účtování.
- *Správce databáze*, který udržuje data indexu pro sestavy, které máte uloženy v systému.
- *Databáze řídicích informací* o uživateli, skupinách, aplikačních skupinách, aplikacích, pořadačích, sadách paměti a tiskárnách nadefinovaných v systému. Řídicí informace určují, kdo může přistupovat k systému, které pořadače smí uživatel otevřít, a na která data aplikační skupiny se smí uživatel dotazovat a která smí načítat.
- *Správce diskové paměti*, který udržuje dokumenty na disku. Disková paměť umožňuje vysokorychlostní přístup k nejčastěji používaným dokumentům.
- *Správce archivní paměti*, který slouží dlouhodobému ložení jedné nebo více kopií dokumentů na archivních médiích, jako jsou optické disky a pásky.

- Programy pro *indexování dat*. Tyto programy vytvářejí data indexu a shromažďují požadované prostředky (pokud jsou předloženy). Systém OnDemand nabízí několik indexovacích programů. Program OS/400 Indexer může být použit k indexování rozmanitých typů dat a je nejběžnějším indexovacím programem systému OnDemand pro zprostředkované soubory v OS/400. Program PDF Indexer systému OnDemand slouží k vytváření dat indexu pro soubory ve formátu PDF produktu Adobe Acrobat. Program Generic Indexer systému OnDemand slouží k vytváření dat indexu pro téměř všechny ostatní typy dat, která chcete uložit v systému, jako jsou dokumenty HTML, dokumenty WordPro Lotus, soubory TIFF atd.
- Programy pro *zavádění dat*, které mohou být nastaveny tak, aby automaticky ukládaly data sestav do aplikačních skupin a aktualizovaly databázi.
- Archivované sestavy a prostředky.
- *Tiskové služby serveru*, které umožňují uživatelům tisknout velké objemy dokumentů vysokou rychlostí. Jestliže máte v úmyslu používat i funkci serveru OnDemand pro tisk dokumentů AFP, nebo faxovou službu serveru pro veškeré dokumenty v systému OnDemand, vyžaduje systém OnDemand verzi 5 vydání 3 PSF/400 (volba produktu OS/400).
- *Řídící programy* systému OnDemand, které slouží k udržování databáze a dokumentů OnDemand na disku.
- *Protokolovací zařízení systému*, které poskytuje administrátorům nástroje pro monitorování aktivity serveru a odpovídá na specifické události, pokud se vyskytnou. Rozhraním pro protokolovací zařízení systému je pořadač Systémový protokol a uživatelská procedura Systémový protokol v rámci systému OnDemand.

Další informace najdete v těchto tématech:

- Správce požadavků systému OnDemand
- Správce databáze systému OnDemand
- Správce paměti systému OnDemand
- Indexování a zavádění dat
- Řídící programy systému OnDemand

## Správce požadavků

Správce požadavků zpracovává požadavky na vyhledání od klientských programů systému OnDemand. Jestliže uživatel zadá dotaz, klientský program odešle tento požadavek po síti ke správci požadavků. Správce požadavků spolupracuje se správcem databáze na kompilaci seznamu položek, které vyhovují dotazu a vrací seznam klientskému programu. Jestliže uživatel zadá položku, kterou chce prohlížet, správce požadavků odešle požadavek na načtení správci diskové paměti, pokud je dokument uložen na disku, nebo správci archivní paměti, pokud je dokument uložen v archivní paměti. Správce paměti dokument načte volitelně i s prostředky přiřazenými k této položce. Klientský program OnDemand dokument dekomprimuje a zobrazí.

Řídící programy systému OnDemand zahrnují i obslužné programy, které udržují databázi a diskovou paměť, včetně schopnosti automaticky migrovat data z databáze a diskové paměti do archivní paměti. Tyto programy využívají služby správce požadavků ke správě dat indexu, dokumentů a zdrojových souborů.

Jestliže se uživatel přihlásí do systému, systém OnDemand přiřadí tomuto spuštění klientského programu jedinečné číslo transakce. Veškeré aktivity asociované s tímto spuštěním klientského programu pak mají stejné číslo transakce. Správce požadavků zaznamenává zprávy vytvořené různými programy OnDemand, například přihlášení, dotaz, tisk atd., do systémového protokolu. Zprávy obsahují číslo transakce, uživatelské ID, časový údaj a další informace. Administrátoři mohou otevřít pořadač systémového protokolu

a zprávy prohlížet. Systém OnDemand umožňuje také uživatelský vstup do systémového protokolu, abyste mohli spustit program definovaný uživatelem ke zpracování zpráv. Například můžete navrhnout uživatelem definovaný program na odeslání varovné zprávy administrátorovi, pokud se v systémovém protokolu objeví určité zprávy. Zprávy v systémovém protokolu mohou být využívány též k vytváření sestav o využití a o účtování.

## Správce databáze

Systém OnDemand používá správce databáze nazvaného DB2 Universal Database (DB2 je dodáván se systémem OS/400) k udržování dat indexu pro sestavy, které jste zavedli do systému. Správce databáze udržuje též tabulky systému OnDemand, které popisují aplikace, aplikační skupiny, sady paměti, pořadače, skupiny, uživatele a tiskárny, které jste v systému definovali.

## Správce paměti

Správce diskové paměti systému OnDemand udržuje kopie dokumentů, obvykle dočasně, na disku. Správce diskové paměti pak migruje dokumenty z disku na archivní média a odstraňuje dokumenty, kterým prošla doba platnosti dat.

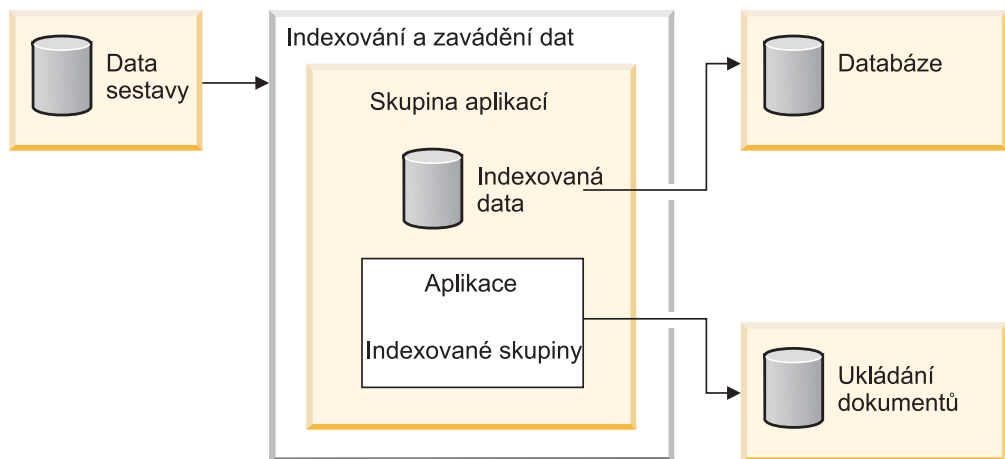
Systém OnDemand podporuje i správce archivní paměti. Správce archivní paměti udržuje jednu nebo více kopií dokumentů na archivním médiu, jako jsou optické disky nebo pásky. Vy rozhodujete o typu archivního média, které systém OnDemand musí podporovat, konfiguruje paměťová zařízení v systému a definujete paměťová zařízení pro správce archivní paměti. Aby mohla být data aplikační skupiny uložena na archivní média, musíte přiřadit aplikační skupinu k sadě paměti, která je spravována správcem archivní paměti.

## Indexování a zavádění dat

Sestavy, které ukládáte do systému OnDemand, musejí být indexované. Systém OnDemand podporuje několik typů dat indexu a indexovacích programů. K tomu, abyste ze sestav vyjmuli data indexu, která chcete uložit v systému, můžete použít například indexovací program OS/400 Indexer. Administrátor definuje indexová pole a ostatní parametry pro zpracování, které indexovací program OS/400 Indexer používá k vyhledání a vyjmutí indexových informací ze sestav. Programy systému OnDemand pro zavádění dat čtou data indexu vytvořená programem OS/400 Indexer a zavádějí je do databáze OnDemand. Programy pro zavádění dat získávají ostatní parametry pro zpracování z databáze OnDemand, jako například parametry použité k segmentování, komprimaci a uložení dat ze sestavy na disk a na archivní média. Své vlastní parametry pro indexování můžete definovat společně s administrativním klientem OnDemand. Administrativní klient zahrnuje *průvodce sestavou*, který vám umožní vytvořit indexové parametry viditelným označením vzorku dat sestavy. Systém OnDemand poskytuje také indexovací programy, které mohou být využity k vytvoření dat indexu pro soubory Adobe PDF i ostatní typy zdrojových dat, jako jsou soubory TIFF. V publikaci *IBM Content Manager OnDemand for iSeries Common Server: Indexing Reference* naleznete detaily o indexovacích programech dodávaných se systémem OnDemand.

Obrázek 4 na stránce 10 představuje přehled indexování dat a procesu jejich zavádění.





Obrázek 4. Příprava, indexování a zavádění dat

Program systému OnDemand pro zavádění dat určí nejdříve, zda sestava potřebuje být indexována. Pokud sestava potřebuje být indexována, program pro zavádění dat zavolá odpovídající indexovací program. Indexovací program používá parametry indexování z aplikací OnDemand ke zpracování dat ze sestav. Indexovací program může vyjímát a vytvářet data indexu, dělit sestavu do indexovaných skupin a shromažďovat prostředky požadované pro zobrazení a tisk sestavy. Po indexování sestavy zpracuje program pro zavádění dat data indexu, indexové skupiny a prostředky používající ostatní parametry z aplikací a aplikačních skupin. Program pro zavádění dat aktualizuje databázi OnDemand ve spolupráci se správcem databáze daty indexu vyjmutými ze sestavy. V závislosti na atributech správy paměti u aplikační skupiny může program pro zavádění dat pracovat se správcem diskové paměti na segmentaci, komprimaci a kopírování dat sestavy na disk a se správcem archivní paměti na zkopírování dat sestavy do archivní paměti.

## Řídicí programy

Systém OnDemand poskytuje programy pro údržbu a optimalizaci databáze a údržbu dokumentů na disku. Administrátor obvykle určuje pro tyto programy parametry zpracování, a to včetně četnosti, s jakou by programy měly pracovat. Jestliže někdo ve vaší organizaci vytvoří aplikační skupinu, specifikují se ostatní parametry, které tyto programy používají k údržbě dat sestavy uložených v této aplikační skupině. Například pokud tvoří aplikační skupinu, určí administrátor i jak dlouho mají být soubory udržovány v systému a zda by data indexu měla migrovat z databáze na archivační médium. Programy používají tyto informace k migraci dokumentů z disku na archivační média, mazání dokumentů z disku, migraci dat indexu z databáze na archivační média a mazání dat indexu z databáze. Tyto funkce jsou užitečné, protože systém OnDemand může využívat diskový prostor uvolněný daty, kterým vypršela platnost, a migrovanými daty. Měli byste nakonfigurovat svůj systém OnDemand tak, aby automaticky spouštěl tyto řídicí programy podle pravidelného rozvrhu, obvykle jednou za noc nebo jednou za týden.

Správce archivní paměti vymaže data z archivačního média, pokud dosáhnou termínu ukončení platnosti uložení. Administrátor definuje pro správce archivní paměti řídicí informace na podporu dat systému OnDemand, která tento správce spravuje. Řídicí informace zahrnují paměťové nosiče, které mohou obsahovat data systému OnDemand, počet kopií sestav, které je potřeba udržovat, a dobu, po kterou je potřeba ponechat data v archivu.

Správce diskové paměti a správce archivní paměti mažou data nezávisle jeden na druhém. Každý používá svá vlastní kritéria k určení doby vhodné pro odstranění dokumentů. Oba



používají i své vlastní obslužné programy a časové plány pro odstranění dokumentů. Avšak pro konečné odstranění dokumentů ze systému musíte určit stejná kritéria pro správce diskové paměti i pro správce archivní paměti.

## ODWEK - Zpřístupnění produktu OnDemand na Webu

ODWEK (OnDemand Web Enablement Kit) je volitelná funkce systému OnDemand, která umožňuje pracovníkům v dané organizaci používat pro přístup k datům uloženým v systému OnDemand prohlížeč Web. Některým uživatelům můžete poskytnout například jednotný lokátor zdroje (Uniform Resource Locator - URL) OnDemand na Webu, který jim umožní přihlásit se k serveru OnDemand a zvolit si pořadač, který chtějí otevřít; jiným můžete poskytnout URL webové stránky, který jim umožní vyhledat určitý pořadač. ODWEK ověřuje, zda má uživatel povolení používat server OnDemand, zda má povolení používat daný pořadač, i zda má povolení prohlížet data uložená v aplikační skupině. Poté, co uživatel spustí hledání, zobrazí ODWEK webovou stránku, která obsahuje seznam dokumentů, které vyhovují zadanému dotazu. Uživatel vybírá, který dokument chce prohlížet, a ODWEK odesílá tento dokument do prohlížeče.

ODWEK obsahuje několik komponent:

- Program webového serveru. Program serveru používá standardní rozhraní a protokoly systému OnDemand pro přístup k datům uloženým na serveru OnDemand. K tomu, aby server OnDemand podporoval ODWEK, nepotřebuje již žádný další kód. K ovládní ODWEK můžete použít jeden z těchto programů webového serveru:
  - Program CGI. Program CGI se spouští v systému iSeries, který pracuje na serveru IBM HTTP.
  - Java servlet. Tento servlet běží na HTTP serveru s povolenou technologií Java se serverem s aplikacemi v technologii Java, jako je IBM WebSphere Application Server.
- Webový prohlížeč AFP. Webový prohlížeč AFP umožňuje uživatelům vyhledávat, načítat, prohlížet, navigovat, a tisknout dokumenty AFP z webového prohlížeče. Každá osoba ve vaší organizaci, která hodlá používat webový prohlížeč AFP k prohlížení dokumentů AFP, jej musí mít instalován na svém PC.
- Image Web Viewer. Program Image Web Viewer umožňuje uživateli vyhledávat, načítat, prohlížet, navigovat a tisknout dokumenty BMP, GIF, JPEG, PCX a TIFF z webového prohlížeče. Každá osoba ve vaší organizaci, která hodlá používat k prohlížení dokumentů program Image Web Viewer, jej může mít instalován na svém PC, pokud chcete prohlížet obraz v okně prohlížeče namísto toho, abyste nechali spustit předvolenou PC aplikaci pro prohlížení.
- Applet Line Data Java. Applet Line Data umožňuje uživateli prohlížet dokumenty s řádkovými daty ve webovém prohlížeči.
- Applet AFP2HTML Java. Applet AFP2HTML umožňuje uživateli prohlížet výstup vytvořený servisní nabídkou IBM AFP2WEB Transform. AFP2WEB Transform konvertuje dokumenty a prostředky AFP na soubory HTML, které mohou být zobrazeny pomocí appletu AFP2HTML. Pokud chcete používat applet AFP2HTML, pak musíte získat AFP2WEB Transform od IBM a instalovat a konfigurovat jej na webovém serveru. Více informací o AFP2WEB Transform získáte u svého zástupce IBM.

K prohlížení ostatních typů dokumentů uložených v systému OnDemand musíte získat a instalovat odpovídající prohlížeč. Například k prohlížení dokumentů PDF (Adobe Portable Data Format) obstarajte si pro webové prohlížeče, které jsou používány ve vaší organizaci, prohlížeč Adobe Acrobat. Pokud chcete konvertovat dokumenty AFP, které jsou uloženy v systému OnDemand, na dokumenty PDF, které můžete prohlížet pomocí prohlížeče Adobe Acrobat, pak si musíte obstarat program AFP2PDF Transform od IBM. Více informací o programu AFP2PDF Transform získáte u svého zástupce IBM. Aby bylo možno používat uvedené prohlížeče a applety, musíte mít webový prohlížeč Netscape Navigator verze 4.7 nebo vyšší, nebo Internet Explorer verze 5.5 nebo vyšší.

**Poznámka:** ODWEK je sada manuálů pro zpřístupnění na webu, která může vyžadovat další programování, aby poskytovala požadované webové prostředí. Více informací najdete v publikaci *IBM Content Manager OnDemand pro iSeries Common Server: Web Enablement Kit Installation*.

---

## Kapitola 2. Příprava na implementaci produktu OnDemand

Tato část obsahuje souhrn užitečných informací pro přípravu organizace pro používání produktu OnDemand a pro pilotní spuštění systému.

- Pracujte s jedním oddělením nebo skupinou koncových uživatelů. Rozešlete uživatelům oběžník s informacemi o tom, jak produkt OnDemand ovlivní jejich každodenní práci.
- Sestavte školící kurz pro koncové uživatele nebo si objednejte dodávku školení pro produkt OnDemand od společnosti IBM.
- Vytvořte plán poskytování odborné pomoci uživatelům. Tento plán musí obsahovat jména a telefonní čísla osob, které je možno žádat o odbornou pomoc, a dále seznam tipů pro řešení problémů.
- Zvolte sestavu nebo skupinu sestav pro prvotní migraci do systému OnDemand. Vytiskněte sestavy.
- Zkontrolujte sestavy a určete typ požadovaného indexování. Potom vyberte v sestavě pole pro indexování, vyhledávání a zobrazení.
- Zkontrolujte vybraná pole společně s uživateli. Ověřte, zda pole pro indexování, vyhledávání a zobrazení umožňují uživatelům načítat požadovaná data.
- Zjistěte požadavky na zobrazení vašich uživatelů.
- Získejte, nainstalujte a otestujte všechny požadované transformace dat. Pokud například potřebujete převádět data AFP na data HTML, můžete použít službu AFP2WEB Transform společnosti IBM.
- Zjistěte typy dat v sestavě a určete způsob vytváření dat indexu.
- Pokud plánujete archivovat data AFP jako index sestavy, zjistěte prostředky, které sestava používá. Prostředky jsou opakovaně použitelné objekty, které se nacházejí na stránkách sestavy, jako například překrývání a segmenty stránky. Překrývání obsahují kontaktní data, která jsou slučována s proměnnými daty sestavy během tisku a zobrazování. Segmenty stránky jsou grafiky a obrázky, které jsou zobrazeny na stránkách souboru se sestavou, například logo společnosti.
- Nakonfigurujte archivní paměť (optická nebo pásková paměťová zařízení) na serveru. Definujte prostředky archivních médií a metody ukládání do systému OnDemand, které budou podporovat sestavy, které chcete v systému ukládat.
- Pomocí administrativního klienta systému OnDemand vytvořte aplikační skupiny a aplikace, které mají podporovat vaše sestavy.
- Pomocí administrativního klienta definujte pořadače, které uživatelé otevírají, aby získali přístup k datům uloženým v systému.
- Pomocí administrativního klienta definujte uživatele a skupiny v OnDemand.
- Proveďte indexování sestav.
- Zaveďte sestavu, prostředky a data indexu do aplikační skupiny.
- Začněte provádět testování koncových uživatelů. Proveďte mezi uživateli průzkum týkající se počátečního testování a polí pro indexování, vyhledávání a zobrazení.
- Zaktualizujte seznam klíčových záznamů společnosti tak, aby obsahoval hardware a software požadovaný systémem OnDemand. V organizačních příručkách pro provoz a obnovení zaktualizuje informace potřebné pro provoz, podporu a zálohování systému OnDemand.

---

## Úkoly a povinnosti správy

Správci zodpovídají za systém OnDemand a provádějí jeho správu. Systém OnDemand obsahuje řadu součástí včetně hardwaru, aplikačního a systémového softwaru, sestav a uživatelů.

- Do hardwaru patří server iSeries, zálohovací zařízení, zařízení archivních médií, klientské počítače, terminály, tiskárny a síťové příslušenství.
- Do softwaru patří základní operační systém, rozšiřovací software, serverové a klientské programy a konfigurační soubory.
- Správci definují aplikace systému OnDemand a rozhodují, jak bude OnDemand spravovat data na serverech.
- Správci definují skupiny a uživatele systému OnDemand a zajišťují, aby byl klientský software správně nainstalován a aby správně fungoval.

Ačkoli jsou správci systému OnDemand odpovědní za společné prostředí z hlediska uživatelů systému OnDemand, nejsou jedinými osobami v organizaci, které pracují se všemi těmito součástmi.

Podle velikosti organizace může systém spravovat jedna nebo mnoho osob. V případě velké organizace mohou být úlohy správy rozděleny mezi více osob. Například správce systému OnDemand může spravovat paměť systému OnDemand, systémové tiskárny, skupiny a uživatele; správce aplikací systému OnDemand může spravovat aplikační skupiny, aplikace a pořadače; správce operačního systému může provádět aktualizace základního operačního systému a odstraňovat problémy; a správce služeb může spravovat systémové záznamy a síťový hardware a software a provádět úpravy vybavení.

Následující seznam obsahuje typické úlohy správce systému OnDemand. Za některé z těchto úkolů může být odpovědná jiná osoba, než správce systému OnDemand.

- Instalace a inovace vybavení
- Instalace a správa programů systému OnDemand a dalšího softwaru
- Definování a označování paměťových jednotek
- Sledování prostoru využitého databází a volného prostoru v systému
- Sledování prostoru využitého diskovou pamětí a volného prostoru v systému
- Sledování prostoru využitého archivní pamětí a volného prostoru v systému
- Plánování úloh v rámci správy databáze, diskové paměti a archivní paměti
- Spolupráce s uživateli při určování požadavků na indexování a načítání sestav
- Definování metod migrace a sad paměti
- Definování tiskáren systému OnDemand
- Definování sestav v systému
- Definování skupin a uživatelů systému OnDemand
- Zavádění sestav do systému nebo plánování zaváděcích úloh
- Řízení zálohování a obnovy databáze a dalších oblastí, které obsahují kritická data pro provoz systému
- Sledování aktivity serveru a ladění parametrů systému
- Odstraňování problémů serveru, sítě a aplikací
- Zodpovídání dotazů koncových uživatelů
- Vytváření metod zabezpečení a kontroly, například: nastavení a správa hesel a oprávnění; používání kontrolních nástrojů systému OnDemand k monitorování aktivity aplikační skupiny a uživatele; vytváření, dokumentování a zajišťování kontroly změn pro zabránění neoprávněných změn systému

System OnDemand je vybaven administrativním klientem, který umožňuje správcům spravovat objekty systému OnDemand prostřednictvím grafického uživatelského rozhraní se snadným používáním. Administrativní klient je 32-bitová aplikace systému Windows. Administrativní klient umožňuje správcům definovat a spravovat aplikační skupiny, sady paměti, pořadače, systémové tiskárny, aplikace, skupiny a uživatele. Administrativní klient obsahuje funkce, které umožňují správcům zpracovávat vzorky dat sestav a vytvářet parametry indexování a logická zobrazení pomocí vizuálního označení vzorku sestavy.

System OnDemand obsahuje sadu příkazů pro správu, které správcům usnadňují správu systému. Obsahuje například příkazy pro zavádění a uvolňování sestav, správu databáze, disku a archivní paměť a dále pro dotazování a načítání dokumentů. U řady těchto příkazů pro správu lze nakonfigurovat automatické spuštění podle pravidelného plánu.

---

## Rozhraní pro programování aplikací

System OnDemand obsahuje několik druhů rozhraní pro programování aplikací, která lze použít k úpravám klientů systému OnDemand a pro práci s objekty na serveru.

### Úpravy klienta

Produkt OnDemand poskytuje informace o technologii vkládání a propojování objektů (OLE) a o úpravách klienta systému Windows prostřednictvím parametrů příkazového řádku, zavoláním a manipulací produktu OnDemand z jiné 32bitové aplikace Windows s rozhraním pro dynamickou výměnu dat (DDE) nebo vytvořením souboru s informacemi o produktu (PIF).

Dokument *IBM Content Manager OnDemand: Client Customization Guide Windows* obsahuje informace o úpravách klientů systému Windows.

Například je možné integrovat software Monarch<sup>4</sup> verze 5 s klientem Windows tak, aby uživatelé mohli do tohoto softwaru zavádět dokumenty systému OnDemand. Uživatel potom může v softwaru Monarch provádět s daty složité operace, jako například odvozování sloupců a generování tabulek a sestav. Další informace najdete v dokumentu *IBM Content Manager OnDemand: Client Customization Guide Windows*.

### Rozhraní API serveru

System OnDemand obsahuje programy, které lze použít pro práci s objekty v systému. Například:

- Program ARSDOC je víceúčelový program pro zpracovávání dokumentů. Tento program můžete použít k dotazování serveru a ke generování seznamu položek, které se shodují s dotazem; načítat dokumenty ze systému; přidávat, odstraňovat a aktualizovat dokumenty; a odesílat dokumenty na tiskové zařízení serveru. Program ARSDOC můžete spustit z příkazového řádku nebo jej můžete zavolat z programu definovaného uživatelem.

Další podrobnosti o těchto a dalších programech rozhraní API na serveru najdete v dokumentu *IBM Content Manager OnDemand for iSeries Common Server: Administration Guide*.

### Přihlašování k serveru

#### Možnosti přihlašování k systému

System OnDemand nabízí možnosti přihlašování k systému, které správci umožňují monitorovat aktivitu a systém. System OnDemand může zaznamenávat zprávy generované

---

4. Monarch je softwarový program, který k dispozici od výrobce Datawatch Corporation.

různými klienty a programy serveru. Můžete například nakonfigurovat systém tak, aby do systémového protokolu zaznamenal zprávu při každém přihlášení uživatele k systému; můžete nakonfigurovat systém tak, aby do systémového protokolu zaznamenal zprávu při každém neúspěšném pokusu o přihlášení; atd. Při přidávání objektů do systému a aktualizování databáze pomocí administrativního klienta produkt OnDemand zaznamenává informace o vaší činnosti do systémového protokolu. Pomocí některého klientského programu systému OnDemand můžete v systémovém protokolu vyhledávat a zobrazovat zprávy podle časového razítka, závažnosti, čísla zprávy, ID uživatele a dalších kritérií vyhledávání.

### **Uživatelský ukončovací program systémového protokolu**

Systém OnDemand nabízí možnost uživatelského programu, který lze použít ke zpracování zpráv zapsaných v systémovém protokolu OnDemand. Uživatelský ukončovací program systémového protokolu se obvykle používá ke zjišťování chybových stavů nebo konkrétních zpráv a k provedení příslušných opatření, jako je například upozornění správce nebo obsluhy nebo spuštění dalšího programu.

Po provedení záznamu do systémového protokolu spustí uživatelský vstup program ARSLOG. Program ARSLOG, který je v systému OnDemand k dispozici, však neobsahuje žádné funkce. Je třeba nahradit program dodaný společností IBM vlastním programem, který obsahuje požadované funkce. Můžete například vytvořit program, který bude kontrolovat číslo a závažnost každé zprávy zapsané do systémového protokolu a v případě potřeby odešle výstrahu na systémovou konzoli.

Systém OnDemand odesílá uživatelskému programu systémového protokolu parametry, jako například jméno instance OnDemand, označení času, identifikátor záznamu protokolu, ID uživatele asociované s danou akcí, informace o účtování pro ID uživatele, závažnost zprávy, číslo zprávy a text zprávy. Informace o účtování, které jsou součástí zprávy, lze pomocí administrativního klienta specifikovat pro každého uživatele definovaného v systému. Text zpráv lze upravit výběrem polí (a hodnot) aplikační skupiny, které zprávu obsahují. Posílání dalších informací ze systému OnDemand do uživatelského ukončovacího programu systémového protokolu lze zajistit nastavením parametrů systému a aplikační skupiny prostřednictvím administrativního klienta.

Další informace o uživatelském ukončovacím programu systémového protokolu najdete v části Dodatek E, "Systémový protokol a uživatelský ukončovací program systémového protokolu", na stránce 133.

---

## Kapitola 3. Správa archivní paměti

---

### Úvod

Systém OnDemand lze nakonfigurovat pro uchovávání kopií sestav v diskové a archivní paměti. Archivní paměť slouží ke dlouhodobému uložení kopií. Systém OnDemand podporuje řadu optických a páskových paměťových zařízení. Správa archivní paměti obsahuje následující komponenty:

- Program serveru, který udržuje databázi informací o spravovaných zařízeních a datech. Tento program rovněž řídí paměťová média a zařízení definovaná v systému OnDemand.
- Příkazy serveru, které řídí činnosti programu serveru, jako například migraci dat a vypršení platnosti.
- Klientský program produktu iSeries Navigator, který lze použít k definování metod správy paměti. Metody správy paměti určují místo uložení dat a dobu, po kterou systém OnDemand bude data uchovávat.

---

### Objekty pro ukládání dat produktu OnDemand

Určená kritéria správy paměti určují, kde a kdy má systém OnDemand ukládat sestavy a jak je má uchovávat.

Správce vytvoří aplikaci OnDemand pro každou sestavu, která má být v systému uložena. Aplikace s podobnými paměťovými charakteristikami mohou být umístěny do aplikační skupiny.

Při zavádění do systému OnDemand přiřazujete sestavu k aplikační skupině. Aplikační skupina určuje sadu paměti, která odkazuje na přidruženou metodu migrace. Metoda migrace určuje místo, na které budou data uložena. Systém OnDemand automaticky uloží kopii sestavy na disk (pokud nestanovíte jinak). Pokud metoda migrace rovněž určuje umístění archivní paměti, systém OnDemand automaticky uloží kopii sestavy do archivní paměti.

Jedna nebo více aplikačních skupin může určovat stejnou sadu paměti. Veškerá data, která jsou přidružena ke konkrétní sadě paměti (a odpovídající metodě migrace) budou udržována za použití stejného typu médií, zařízení, délky uchovávání dat v systému atd.

Je třeba určit stejná kritéria správy paměti ve aplikační skupině a v definici metody migrace. Jinými slovy součet hodnoty Doby trvání metod migrace na všech úrovních paměti plus hodnota Dní v mezipaměti se musí rovnat hodnotě Životnost dat a indexů ve aplikační skupině.

---

### Definování konfigurace paměti

Než začnete zavádět do systému sestavy, je třeba stanovit velikost paměti potřebné k uchovávání dat sestav. Rovněž je třeba stanovit, jak dlouho má systém uchovávat verzi sestavy, kolik kopií sestavy má systém uchovávat, na jakém typu média má být sestava uchovávána a další podnikové, právní nebo provozní požadavky na ukládání a udržování dat.

Po shromáždění požadavků na paměť nakonfigurujte paměťová zařízení v systému a definujte zařízení pro produkt OnDemand. Například nadefinujte optickou knihovnu na serveru iSeries. Na základě získaných informací o sestavách, které máte v úmyslu v systému uchovávat, nadefinuje správce produktu OnDemand metody správy paměti. K těmto metodám patří například doba, po kterou má produkt OnDemand uchovávat spravovaná data.

Při zavádění sestavy do systému uvádíte aplikační skupinu. Aplikační skupina určuje sadu paměti. Informace o sadě paměti určují kolik kopií sestav je uchováváno a kde jsou kopie uchovávány.



---

## Část 2. Požadavky na systém

Tato část obsahuje přehled požadavků na hardware, software, síť a tisk serverů a klientů produktu OnDemand.



---

## Kapitola 4. Hardware a software

Přesná konfigurace hardwaru a softwaru, kterou vyžaduje použití systému OnDemand v rámci organizace, závisí na množství dat, která máte v úmyslu v systému uchovávat, na počtu souběžných uživatelů, který má systém podporovat, na nárocích na zálohování a obnovy ze strany organizace a na úrovních výkonu, které musí systém splňovat.

---

### Požadavky na server iSeries

Požadavky na minimální konfiguraci serveru iSeries pro systém OnDemand jsou:

- OS/400 verze 5 vydání 3
- Pro systémy OnDemand inovované z verze 5 vydání 2, systémy OnDemand verze 5 vydání 2 HIPER PTF SI06587 (společně s rozšířením PTF SI06287 a SI06581 a rozšířením PTF SI07038) je třeba zajistit důležitou skupinu opravných programů dat indexu, které jsou povinné pro inovaci systému OnDemand na verzi 5 vydání 3. Úplné pokyny jsou k dispozici v dokumentu [www.ibm.com/software/data/ondemand/pubs/qlmtdtafix\\_instructions.pdf](http://www.ibm.com/software/data/ondemand/pubs/qlmtdtafix_instructions.pdf). Omezené pokyny jsou rovněž uvedeny v dokumentu Speciální pokyny krycího dopisu SI06587 PTF; použijte je ovšem pouze v případě, že nemáte možnost získat úplné pokyny z Internetu. S těmito pokyny je třeba se seznámit před spuštěním opravných programů. Rovněž je třeba si pamatovat, že po použití těchto PTF se server CM OnDemand Common Server stane NEDOSTUPNÝM. Je potřeba provést proces nápravy, aby bylo možné server úspěšně znovu spustit v prostředí Common Serveru, a tato náprava musí být provedena před přechodem na na verzi 5 vydání 3 systému OnDemand .
- Pro systémy OnDemand inovované z verze 5 vydání 2, systémy OnDemand verze 5 vydání 1 HIPER PTF SI06182 (společně s rozšířením PTF SI06166 a SI05778 a rozšířením PTF SI06509) je třeba zajistit důležitou skupinu opravných programů dat indexu, které jsou povinným rozšířením pro přechod na verzi 5 vydání 3 systému OnDemand. Úplné pokyny jsou k dispozici v dokumentu [www.ibm.com/software/data/ondemand/pubs/qlmtdtafix\\_instructions.pdf](http://www.ibm.com/software/data/ondemand/pubs/qlmtdtafix_instructions.pdf). Omezené pokyny jsou rovněž uvedeny v dokumentu Speciální pokyny krycího dopisu SI06182 PTF; použijte je ovšem pouze v případě, že nemáte možnost získat úplné pokyny z Internetu. Před spuštěním opravných programů je třeba s těmito pokyny důkladně seznámit A uvědomit si, že po použití těchto PTF se server OnDemand Common Server stane NEDOSTUPNÝM. Je potřeba provést proces nápravy, aby bylo možné server(y) úspěšně znovu spustit v prostředí Common Serveru, A tato náprava musí být provedena před přechodem na verzi 5 vydání 3 systému OnDemand.
- iSeries Access Express verze 5 vydání 3 (pro funkce administrativního klienta)
- QShell Interpreter verze 5 vydání 3 (příslušenství produktu 30 systému OS/400)
- International Components for Unicode (příslušenství produktu 39 systému OS/400); i když nepoužíváte kódování Unicode, toto příslušenství produktu OS/400 musíte při používání produktu OnDemand v systému zachovat. Vzhledem k tomu, že produkt OnDemand nyní podporuje specifikace národních prostředí, je toto příslušenství systému OS/400 povinné.
- Rozšířená podpora NLS verze 5 vydání 3 (příslušenství produktu 21 systému OS/400); pokud musí být požadovaná lokalita vytvořena ze zdrojového kódu. Rozšířená podpora NLS poskytuje všechny zdrojové soubory s lokalitou dodávané společností IBM. Další informace o lokalitách najdete v části Kapitola 13, “Definice lokality”, na stránce 75.
- Portable Application Solutions Environment (PASE) verze 5 vydání 3 (příslušenství produktu 33 systému OS/400); pokud plánujete používat novou funkci pro textové vyhledávání v dokumentech AFPDS. Je také možné, že v budoucnosti budou další nové funkce produktu OnDemand vyžadovat instalaci PASE.

- PSF/400 verze 5 vydání 3 (příslušenství produktu 36, 37 nebo 38 systému OS/400 v závislosti na počtu a rychlosti tiskáren); pokud plánujete používání funkce tisku na serveru OnDemand pro dokumenty AFP nebo pokud plánujete používání faxu na serveru pro libovolné dokumenty systému OnDemand.
- TCP/IP
- Prostor na magnetickém disku pro databázi, data sestav a dočasný pracovní prostor. Je vyžadováno minimálně 24,6 MB prostoru navíc k dostatečnému prostoru pro ukládání sestav. (Pro instalaci serveru a nástroje PDF Indexer je vyžadováno minimálně 42,7 MB.)
- Pásková jednotka, automatizovaná knihovna pásek nebo optická knihovna kompatibilní se standardem iSeries pro archivaci dat. Doporučujeme automatizovanou knihovnu pásek nebo optickou knihovnu kompatibilní se standardem iSeries.

---

## Pásková paměť

Pro podporu používání páskových médií pro archivaci v systému OnDemand doporučujeme software BRMS for iSeries.

---

## Tisk

Klientský program OnDemand umožňuje uživatelům tisknout přímo ze zobrazeného dokumentu, nebo tisknout vybrané položky ze seznamu dokumentů. Mezi metody tisku, které tento systém podporuje, patří:

- Tisk na lokální tiskárně. Klient OnDemand může přetiskovat takřka všechny typy dokumentů (AFP, řádková data a řadu dalších typů souborů pracovních stanic) v operačním systému Windows. Toto je nejrozšířenější metoda tisku na tiskárnách PostScript a PCL, které jsou již definovány a používány jinými programy v počítači uživatele.  
Při tisku dokumentů AFP na lokální tiskárnách se může věrnost výstupu lišit. Nejvyšší věrnosti lze dosáhnout při tisku dokumentů AFP naformátovaných základními fonty pro výměnu dat IBM Core Interchange Fonts. Požadujete-li přesný přetisk dokumentu, bude pravděpodobně třeba použít funkce tisku na serveru, která vyžaduje PSF/400.
- Tisk prostřednictvím funkce tisku na serveru systému OnDemand. Jedná se o neefektivnější možnost tisku, protože před tiskem se dokumenty nenačítají do PC uživatele. Funkce tisku na serveru rovněž umožňuje vybrat ze seznamu dokumentů mnoho položek pro tisk. Typy dokumentů podporované tiskem na serveru jsou však omezenější, než typy, které lze tisknout lokálně na tiskárnách pracovních stanic. Při použití funkce tisku na serveru OnDemand klient odešle požadavek na tisk na server OnDemand. Před načtením server seřídí dokumenty podle paměťového nosiče. Po načtení dokumentů se tisková úloha odešle. Pokud uživatel tiskne dokument AFP, bude skupina prostředků, která byla uložena do archivu společně při zavedení dokumentu do systému, vložena do proudu tiskových dat, aby bylo zajištěno, že se dokument vytiskne správnými prostředky.  
Serverová tiskárna systému OnDemand je rozhraní mezi uživatelem a zařízením pro tisk na serveru. Systém OnDemand podporuje dva typy zařízení pro tisk na serveru: fax a fyzickou tiskárnu.  
Chcete-li nakonfigurovat systém tak, aby podporoval funkci tisku na serveru, musíte definovat serverovou tiskárnu v systému OnDemand prostřednictvím administrativního klienta; tato serverová tiskárna určuje výstupní frontu na serveru.

## Požadavky na tisk na serveru

Máte-li v úmyslu používat funkci systému OnDemand pro tisk dokumentů AFP na serveru nebo funkci faxování libovolných dokumentů na serveru, je třeba nainstalovat produkt PSF/400.

---

## Windows - klient

Klienta Windows OnDemand lze používat v operačním systému Windows 2000, Windows XP a Windows Server 2003.

Tento klient vyžaduje následující hardware a software:

- Fyzické síťové připojení, například linku Token-ring nebo síťový adaptér Ethernet.
- 256 MB paměti.
- Procesor 800 MHz nebo vyšší typu Pentium nebo kompatibilní se standardem Pentium.
- Monitor a grafický adaptér SVGA s minimálním rozlišením 800x600.
- Dostatečný dočasný prostor pro zobrazované a tištěné dokumenty.
- Síťový protokol Windows TCP/IP.
- Pro zobrazování dokumentů ve formátu PDF na klientu Windows společnost IBM doporučuje aplikaci Adobe Acrobat. Další informace najdete v části "Software Adobe pro zobrazení formátu PDF" na stránce 24.

---

## Software pro správu

Produkt OnDemand obsahuje následující software pro usnadnění správy systému:

- Příkazy pro správu. Tyto serverové příkazy se používají k zavádění sestav a ke správě disku a archivní paměti. Tyto příkazy lze provádět na serveru iSeries.
- Administrativní klient. Klient produktu iSeries Navigator, který slouží ke správě uživatelů, skupin, aplikačních skupin, aplikací, pořadačů, metod migrace, paměťových jednotek a tiskáren. Administrativního klienta lze používat v operačním systému Windows 2000, Windows XP a Windows Server 2003.

Požadavky administrativního klienta na software jsou:

- Minimálně 256 MB paměti.
- Procesor 800 MHz nebo vyšší typu Pentium nebo kompatibilní se standardem Pentium.
- Monitor a grafický adaptér SVGA s minimálním rozlišením 800x600.
- Minimálně 10 MB volného prostoru na pevném disku.
- Síťový protokol Windows TCP/IP.
- iSeries Access Express verze 5 vydání 3

---

## Instalace a používání klientského softwaru v síti

Osobní počítač připojený k síti může sdílet jednu kopii klientského softwaru OnDemand. Obecně se klientský software instaluje na síťový souborový server, abyste ušetřili místo na pevném disku počítače a usnadnili pozdější přechod na vyšší verzi. Aby se zvýšil výkon a snížilo zatížení sítě, obvykle nainstalujete klientský software OnDemand do konkrétního počítače.

Systém OnDemand umožňuje síťovou instalaci, při které se řídicí soubory systému OnDemand zkopírují ze síťového souborového serveru do počítače uživatele (nebudou zkopírovány žádné programové soubory). V rámci síťové instalace instalační program vytvoří v počítači uživatele adresářovou strukturu a vytvoří na pracovní ploše pořadače a ikony. Programové ikony systému OnDemand odkazují na kopii softwaru nainstalovaného na síťovém souborovém serveru.

Když uživatel spustí některý klientský program systému OnDemand ze síťového souborového serveru, operační systém zavede programy systému OnDemand z tohoto serveru do paměti

počítače uživatele. Když uživatel vybere položky pro zobrazení, systém OnDemand přidělí v počítači uživatele dočasný pracovní prostor pro dokumenty a prostředky.

Před síťovou instalací klientského programu musíte nainstalovat klientský software na síťový souborový server. V dokumentu *IBM Content Manager OnDemand: Windows Client Customization Guide* najdete informace o možnostech instalace a přehled postupu síťové instalace.

---

## Parametry spouštění klienta

Produkt OnDemand obsahuje parametry příkazového řádku, které lze použít k úpravě fungování klientského programu. Například můžete zautomatizovat přihlašování tak, aby uživatel nemusel zadávat server, ID uživatele nebo heslo. V dokumentu *IBM Content Manager OnDemand Windows Client Customization Guide* najdete informace o parametrech, které můžete nastavit pro klienta Windows.

---

## Rozhraní \*LOOPBACK pro TCP/IP

Každý systém iSeries, který používá protokol TCP/IP, je vybaven rozhraním \*LOOPBACK pro TCP/IP. Používáte-li příkaz WRKTCPPSTS \*IFC, zobrazí se adresa 127.0.0.1 s popisem řádku \*LOOPBACK. Toto rozhraní je nezbytné pro správnou funkci produktu OnDemand. Pokud rozhraní \*LOOPBACK odstraníte, pravděpodobně se setkáte s některou z následujících potíží:

- Nelze spustit servery OnDemand.
- Nelze archivovat dokumenty.
- Slabý výkon při přihlašování ke klientu OnDemand.

Pokud jste odstranili rozhraní \*LOOPBACK, je třeba jej obnovit příkazem:

```
ADDTCPIFC INTNETADR('127.0.0.1') LIND(*LOOPBACK) SUBNETMASK('127.0.0.0')
```

---

## Software Adobe pro zobrazení formátu PDF

Společnost IBM doporučuje používat k zobrazování dokumentů ve formátu PDF z klienta Windows nebo pro práci se vstupními soubory PDF z administrativního klienta aplikaci Adobe Acrobat. Společnost IBM aplikaci Adobe Acrobat nedodává; tento software je třeba zakoupit u jeho výrobce nebo prodejce.

Následující software Adobe pro zobrazení formátu PDF lze použít společně s produktem OnDemand:

- Adobe Acrobat. Licencovaný software pro zobrazování a vytváření souborů PDF. Pomocí tohoto softwaru lze provádět tyto operace:
  - Integrace softwaru Adobe Acrobat na klienta Windows. Pokud aplikace OnDemand používá jako typ dat PDF, zobrazí klient dokument PDF načtený uživatelem ve svém zobrazovacím okně. Společnost IBM doporučuje zakoupení aplikace Adobe Acrobat uživatelům, kteří potřebují zobrazovat dokumenty PDF z klienta Windows.
  - Integrace softwaru Adobe Acrobat na administrativního klienta. Plánujete-li používat ke zpracování vstupních souborů PDF průvodce sestavou nebo grafický indexátor, musíte nainstalovat software Adobe Acrobat v počítači, na němž budete administrativního klienta používat. Společnost IBM doporučuje zakoupení aplikace Adobe Acrobat uživatelům, kteří potřebují pracovat se vstupními soubory PDF z administrativního klienta.
- Adobe Reader. Bezplatný software (k dispozici ke stažení z webových stránek Adobe) pro zobrazování dokumentů ve formátu PDF. Při splnění všech následujících podmínek bude moci klient Windows spustit aplikaci Adobe Reader v samostatném okně:

- | – Typ dat aplikace OnDemand je definován uživatelem.
- | – Typ souboru aplikace OnDemand je PDF.
- | – Aplikace Adobe Reader je v operačním systému klienta přiřazena k typu souboru PDF.

| Další informace o softwaru společnosti Adobe najdete na webu [www.adobe.com](http://www.adobe.com).





---

## Část 3. Informace pro plánování

Tato část slouží pro správce produktu OnDemand jako zdroj pro plánování. Mezi další osoby, které by tato část mohla zajímat, patří techničtí a servisní pracovníci, správci databází, sítí a aplikací a všichni ostatní, kteří jsou zodpovědní za rozhodování v případě podnikových systémů, například osoby zodpovědné za fyzické plánování v místě a za zálohování a obnovu.

V této části jsou popsány činnosti, které společnost IBM doporučuje správcům provést při instalaci produktu OnDemand a při přípravě produktu OnDemand k použití.



---

## Kapitola 5. Sestavy a další data

Tato část obsahuje informace pro usnadnění plánování sestav, které budete ukládat do systému OnDemand. Pomocí těchto informací můžete stanovit potřebnou konfiguraci hardwaru pro podporu systému OnDemand. Jsou zde uvedeny otázky pro uživatele sestav, informace o typech dat, které lze ukládat v systému OnDemand, a informace o indexování sestav.

---

### Shromažďování požadavků

Při plánování systému OnDemand je třeba vědět jak bude systém využíván, kdo jej bude používat a jaké jsou další požadavky koncových uživatelů. Odpovědi na tyto otázky obsahují informace, které umožňují správně nakonfigurovat systém OnDemand (včetně konfigurace paměti a sítě), aby vyhovoval aplikacím i uživatelům:

- Jaké typy toku tiskových dat systém podporuje? Je třeba převádět vstupní data do jiných formátů zobrazení (například AFP na HTML)?
- Jaká je logická organizace toku tiskových dat?
  - Organizace *stránek*: konzistentní tok stránek dat transakcí nebo účetní knihy.
  - Logické *skupiny* informací, jako například příkazy nebo metody.
  - Data, která nemusejí mít konzistentní formát, jako například referenční příručky nebo produktová dokumentace.
- Podporuje systém OnDemand krátkodobou správu sestav, dlouhodobé archivování nebo obojí?
- Jaká je vstupní velikost dat pro zpracování? Jak velké jsou vaše sestavy (ve stránkách a bajtech); jaké je množství sestav; kolik je verzí sestav?
- Jaké hodnoty indexu potřebují uživatelé sestavy pro vyhledání konkrétní verze sestavy (nebo dokumentu)?
- Kolik času je k dispozici pro zavedení sestav do systému OnDemand? Každý den? Každý týden?
- Jak dlouho chcete uchovávat data sestav v systému?
- Kolik předpokládáte souběžně přihlášených uživatelů - průměrně a ve špičce?
- Kolik předpokládáte aktivních uživatelů?
- Jaká je frekvence transakcí aktivních uživatelů?

---

### Vstupní formáty dat

Systém OnDemand podporuje řadu typů vstupních dat:

- toky tiskových dat AFP včetně řádkových dat zkombinovaných se AFP strukturovanými poli a řádková data formátovaná podle definice stránek.
- Řádková data se znaky ANSI nebo počítačovými řídicími znaky konců řádek.
- Neformátovaná data ASCII, která jsou obvykle generována v prostředí pracovní stanice. Tento typ dat nelze zaměňovat se zařazenými soubory USERASCII OS/400.
- Soubory ve formátu Adobe PDF (Portable Data Format). Produkt OnDemand obsahuje software Adobe PDF pro prohlížení dokumentů uložených ve formátu PDF.
- Obrazové soubory v následujících formátech:
  - BMP (rastrové obrázky). Soubor, který obsahuje bitově mapovanou grafiku.

- GIF (Graphic Interchange Format). Formát bitově mapované barevné grafiky pro počítače kompatibilní se standardem IBM. Formát GIF využívá účinnou techniku komprese pro grafiku s vysokým rozlišením.
- JFIF (JPEG Format Image File). Soubor, který obsahuje obrazová data zkomprimovaná podle standardu JPEG (Joint Photographic Experts Group).
- PCX (Picture Exchange Format). Soubor obsahující grafiku ve formátu PCX, který používá řada počítačových aplikací, například PC Paintbrush. Využívá kompresi PackBytes.
- TIFF (Tagged Image File Format). Formát, který obsahuje bitově mapovanou grafiku, určený pro snímané obrázky o rozlišení do 300 DPI. TIFF simuluje stínování ve stupních šedé. Produkt OnDemand podporuje jednostránkové i vícestránkové soubory TIFF, které jsou nekomprimované nebo komprimované ve standardu JPEG, CCITT skupina 3, CCITT skupina 3 / 2D a CCITT skupina 4.

Kromě výše uvedených typů dat umožňuje produkt OnDemand ukládat do systému téměř všechny ostatní typy dat. Můžete například definovat aplikaci pro dokumenty HTML. Při definování aplikace musíte identifikovat typ datového souboru. Typ souboru určuje, který program klient spustí, když uživatel načte dokument. Pokud je například typ souboru HTM, potom klient může zobrazit dokument v programu Netscape Navigator.

AFP podporuje grafiku, text prezentace, obrázek a objekty čárového kódu. Ukládání dat AFP v systému umožňuje dokonalé zobrazení textu prezentace a objektů obrázků.<sup>5</sup> Uživatelé mohou například načíst a zobrazit příkazy zákazníků, které systém OnDemand zobrazuje pomocí elektronického formuláře, fontů a obrázků. Uživatel vidí kopii příkazu ve stejné podobě, ve které ji zákazník obdržel v poště. AFP rovněž umožňuje navigaci v rámci souboru sestavy pomocí obsahu.

Při ukládání sestav, které obsahují data AFP, musíte do systému OnDemand uložit také prostředky. Mezi prostředky patří překrývání, segmenty stránek, definice formulářů a fonty. Prostředky musí být rezidentní na procesoru, ve kterém mají být data indexována a zavedena.

---

## Indexování dat

Jednou z hlavních operací prováděných v systému OnDemand je indexování sestav. Při indexování sestavy systém OnDemand ze sestavy extrahuje hodnoty indexu a uloží je do databáze. Hodnoty indexu jsou umístěny do databázových polí, která definujete pro aplikační skupinu. Když uživatel otevře některý pořadač, systém OnDemand zobrazí seznam polí pro vyhledávání, která představují databázová pole. Chce-li uživatel provést dotaz, zadá hodnoty do polí pro vyhledávání. Systém OnDemand porovnává vyhledávané hodnoty s hodnotami v databázových polích a načítá položky, které vyhovují dotazu.

Při indexování můžete rozdělit větší sestavu na menší jednotky informací s jedinečnou identifikací. Když například některý aplikační program vygeneruje účty zákazníka, může vzniknout velký tok tisku, který obsahuje tisíce jednotlivých účtů. Systém OnDemand umožňuje identifikovat jednotlivé účty zákazníků v rámci sestavy jako menší a samostatné jednotky informací nebo logické položky (známé v systému OnDemand jako dokumenty). Uživatelé mohou vyhledávat a načítat logické položky pomocí identifikátorů, jako například číslo účtu, jméno zákazníka a datum.

Sestavy, které lze v systému OnDemand zpracovávat, obvykle spadají do jedné ze dvou následujících kategorií:

---

<sup>5</sup> Zobrazení objektů čárového kódu není v současnosti podporováno. Můžete však zobrazit čárové kódy, které jsou vykresleny pomocí fontů.

- Dokument. Pro sestavy tvořené logickými položkami, jako například příkazy, účty, metody a faktury.
- Sestava. Pro sestavy, které (obvykle) obsahují řádková data a setříděné hodnoty na každé stránce, jako například protokol transakcí nebo hlavní účetní kniha.

Sestavy, které neobsahují logické položky nebo řádková data, lze obvykle indexovat metodou indexování sestav.

## Indexování dokumentů

Indexování dokumentů lze použít k indexování sestav, které jsou tvořeny logickými položkami nebo které obsahují jedinečné hodnoty, jako například číslo účtu a jméno zákazníka. Při vyhledávání a načítání těchto typů sestav systém OnDemand vrací seznam položek, které se shodují s dotazem uživatele, a převádějí jednotlivé položky do klientského programu systému OnDemand pro zobrazení a tisk. Pro data typu dokument systém OnDemand podporuje až 32 polí ve formě indexů nebo filtrů. Tato pole nemusí být setříděna a mohou obsahovat číselné nebo textové informace. Pole se do databáze ukládají jako indexy nebo filtry. V části Obrázek 5 je uveden příklad pole sestavy a indexování dokumentu.

**Indexová pole**

Datum plat. příkazu  
08/01/2003

Číslo zákazníka  
3727-1644-0981

Úvěrový limit  
12000

Dostupný limit  
9783

Splatnost do:  
8/15/2003

Částka:  
\$ 279.64

Zaplaceno:  
\$

**Šeky splatné u:**  
Baxter Bay Bank: Dept: 1010 PO Box 100, Boulder, CO 99999  
(303) 555-1212

John Smyth  
123 Ubik Way North  
Meadow Bridge, WV 99999-0000

Strana 1 ze 4

Prosím, oddělte a vraťte horní části spolu s Vaší platbou.

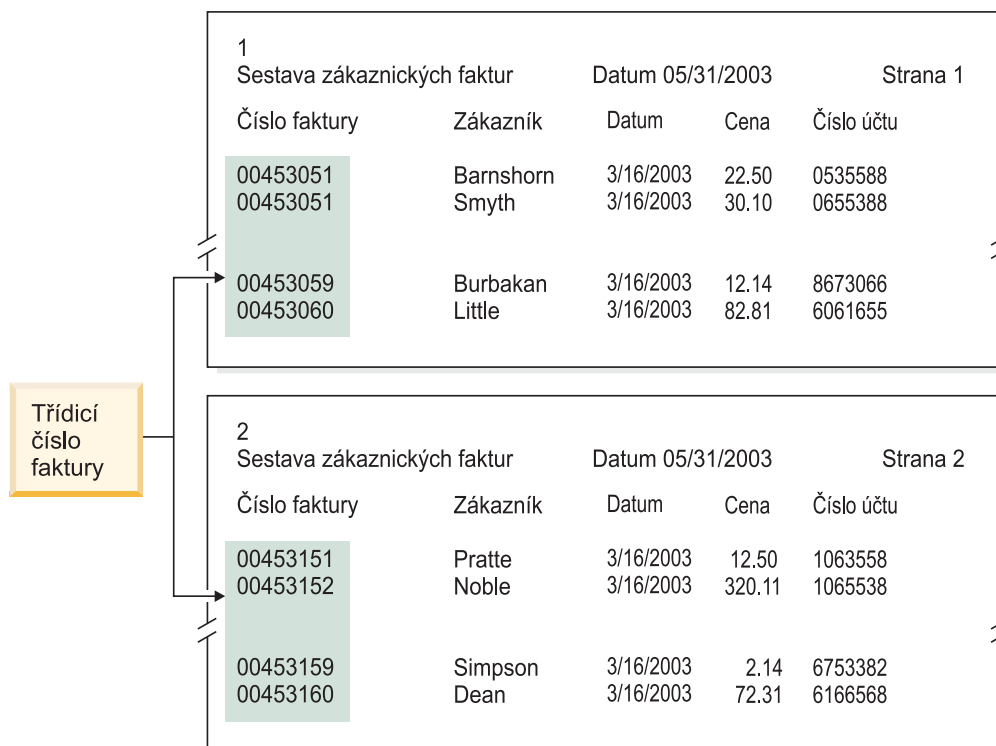
11/24	Arctic Airlines	Emitsburg, CO	022901234	388.75
11/26	Jules Clothiers	Hampton, MA	900543221	726.42
12/01	Bud's Car Rental	Portland, MA	153349043	87.29

Obrázek 5. Metoda indexování dokumentu

## Indexování sestav

Indexování sestav umožňuje uživatelům vyhledávat setříděná data sestav a načítat první výskyt hodnoty určené v dotazu. Systém OnDemand rozděljuje data sestavy do skupin stránek a ukládá první a poslední hodnotu indexu z každé skupiny stránek do databáze. Když uživatel zadá dotaz, systém OnDemand vrátí seznam položek, které dotazu odpovídají. Když uživatel vybere některou položku k zobrazení, systém OnDemand provede textové vyhledávání hodnoty požadované uživatelem v rámci položky. Klientský program systému OnDemand zobrazí první stránku, která obsahuje hodnotu požadovanou uživatelem. Pro načtení dat sestavy používá systém OnDemand jednu jedinečnou setříděnou hodnotu indexu,

například číslo faktury nebo identifikátor transakce. V části Obrázek 6 je uveden příklad souboru a indexování sestavy.



Obrázek 6. Metoda indexování sestavy

## Indexování dat pomocí programů OnDemand

Produkt OnDemand nabízí řadu metod indexování tiskových dat. Další informace najdete v následujících tématech:

- Použijte grafický nástroj systému OnDemand pro vizuální vyhledávání a označování hodnot indexu na tiskové stránce.
- Generujte data indexu v aplikačním programu, který generuje sestavu.
- Použijte program OnDemand PDF Indexer pro indexaci souborů ve formátu Adobe PDF.
- Vytvořte data indexu z programu OnDemand Generic Indexer.

### Používání grafického nástroje

Můžete použít grafický nástroj systému OnDemand pro vizuální vyhledávání a označování hodnot indexu z tiskových dat, která chcete archivovat. Tento nástroj je součástí administrativního klienta produktu iSeries Navigator a lze jej použít při definování aplikace.

### Generování dat indexu v aplikačních programech

Indexy můžete vytvořit v aplikačním programu, který generuje sestavu. Některé aplikační programy již podporují vkládání informací o indexech. Pravděpodobně bude ale nutné přidat do aplikačního programu funkce indexování.

### Indexování vstupních souborů ve formátu PDF

Nástroj PDF Indexer systému OnDemand můžete použít pro extrahování nebo generování dat indexu ze souborů formátu Adobe PDF. Data indexu mohou zvýšit možnosti ukládání, načítání a zobrazování dokumentů ve formátu PDF v produktu OnDemand. Nástroj PDF Indexer zpracovává vstupní soubory ve formátu PDF. Soubor PDF je destilovaná verze souboru PostScript s rozšířenou strukturou a účinností. Soubor PDF lze vytvořit v aplikaci

Acrobat Distiller nebo pomocí speciálního ovladače tiskárny s názvem PDFWriter. Nástroj PDF Indexer podporuje vstupní a výstupní soubory formátu PDF verze 1.3. Dokument *IBM Content Manager OnDemand for iSeries Common Server Indexing Reference* obsahuje podrobnosti o programu PDF Indexer a příklady zpracování vstupních souborů PDF.

## Generování dat indexu v programu Generic Indexer

Systém OnDemand obsahuje program Generic Indexer, který umožňuje vytvářet data indexu u souborů, které nele indexovat žádnou z ostatních metod, jako například OS/400 Indexer. Můžete například pro program Generic Indexer vytvořit indexový soubor popisující skupinu vstupních souborů, které obsahují data ve formátu obrázku TIFF. Indexový soubor obsahuje indexová pole a hodnoty pro každé pole, které chcete zpracovat. Indexový soubor rovněž popisuje, kde může program Generic Indexer v rámci souboru najít dokumenty. Systém OnDemand vytvoří v databázi řádek pro každý záznam indexu, který se nachází v indexovém souboru. Uživatelé mohou vyhledávat v databázi pomocí libovolné kombinace indexových polí, které byly definovány v indexovém souboru. Dokument *IBM Content Manager OnDemand for iSeries Common Server Indexing Reference* popisuje formát obecného indexového souboru.

## Indexování sestav pomocí datových polí

Aby bylo možné uložit data v systému, musí být každá sestava indexována datovým polem. Při zadávání dotazu do databáze rozlišuje systém OnDemand data jednotlivých sestav podle datumu. Výkonnost načítání lze rovněž zvýšit použitím pole datumu, které bylo zároveň definováno jako segmentační pole. Kromě toho systém OnDemand podle datumů sestav určuje, kdy mají být sestavy z disku odebrány a jako dlouho mají být data sestav (data indexů a dokumenty) v systému uchovávána.

Můžete použít datum, které je uvedeno v sestavě, například datum spuštění, datum transakce nebo datum příkazu. Pokud data, která chcete uložit v systému OnDemand, neobsahují datum, můžete použít datum zavedení sestavy do systému.

Produkt OnDemand podporuje hodnoty datumu v rozsahu od 1.1.1970 až 31.12.2069. Produkt OnDemand rovněž podporuje pole datum/čas. Toto pole může obsahovat hodnoty datumu od 1.1.1970 do 31.12.2038.





---

## Kapitola 6. Objekty produktu OnDemand

Tato kapitola obsahuje informace, které mohou usnadnit plánování aplikačních skupin, aplikace a pořadače sestav.

---

### Přehled

Při instalaci a konfiguraci softwaru OnDemand vytvoříte a inicializujete sadu databázových tabulek, které tvoří vnitřní strukturu systému. Při definování sestavy systém OnDemand přidá do databáze strukturu tabulky aplikační skupiny a další řídicí informace.

Produkt OnDemand používá sadu objektů pro popis databázových tabulek, polí a dat, která tvoří systém. Při definování objektu v systému OnDemand, jako například aplikační skupiny, systém OnDemand uloží provedené volby a informace zadané o aplikační skupině do databáze. Při každém zavedení sestavy do aplikační skupiny systém OnDemand aktualizuje databázi pomocí řídicích informací, vloží řádky s daty indexu do tabulky aplikační skupiny a uloží data sestavy a zdrojové soubory do paměti.

Pro požadavky a přístup k sestavám uloženým v systému OnDemand uživatelům slouží pořadač. Pořadač je primární objekt systému OnDemand, s nímž uživatelé pracují. Pořadač poskytuje uživatelům prostředky pro vyhledávání a načítání dat uložených v systému OnDemand. Po otevření pořadače mohou uživatelé sestavovat požadavky a načítat sestavy, které jsou uloženy v aplikačních skupinách, na něž pořadač odkazuje. Pořadač může odkazovat na jednu nebo více aplikačních skupin.

Aplikační skupina představuje index a data sestav, která načítáte do systému OnDemand. Databáze systému OnDemand obsahuje tabulky dat aplikačních skupin. Záznamy v tabulce aplikačních skupin obsahují hodnoty indexu extrahované ze sestav a odkazy na data sestav (dokumenty). Aplikační skupina může obsahovat jednu nebo více aplikací, které mají stejné parametry paměti a indexová pole.

Aplikace systému OnDemand obsahuje popis fyzických vlastností sestavy, například typ dat v sestavě a formát záznamu vstupního souboru, pokyny pro indexovací a zaváděcí programy, které sestavu zpracovávají, a informace, které systém OnDemand používá k zobrazení a tisku stránek sestavy. Obvykle definujete jednu aplikaci pro každý typ sestavy, kterou chcete uložit do systému OnDemand. Do aplikační skupiny můžete seskupovat aplikace, které mají stejné vlastnosti paměti a indexová pole.

Každému objektu, který v systému OnDemand definujete, jako například aplikační skupiny, aplikace a pořadače, přiřazujete jedinečný název.

Produkt OnDemand používá vlastnosti, které popisují vzhled, chování a vnitřní strukturu objektů, které tvoří systém OnDemand. Například Formát zobrazení je vlastnost pole pořadačů, která určuje, jak klientské programy systému OnDemand zobrazují hodnoty pole v seznamu dokumentů. Vlastnosti jsou seskupeny do kategorií. Například kategorie Obecné pod pořadači obsahuje vlastnosti, které popisují obecné informace o pořadači, například jméno a popis pořadače a aplikační skupiny v pořadači.

---

## Pořadače

Pořadač poskytuje uživatelům prostředky pro vyhledávání a načítání souvisejících sestav uložených v systému. Uživatelé otvírají pořadače, sestavují požadavky a načítají sestavy z aplikačních skupin. (Není ovšem nezbytné, aby uživatelé byli o aplikačních skupinách informováni.) Při vytvoření pořadače definujete pole vyhledávání a zobrazení, která se zobrazí, když uživatel otevře pořadač. Namapujte pole pořadače na databázová pole v aplikační skupině, na kterou pořadač odkazuje. Databázová pole obsahují hodnoty indexu extrahované ze sestav zavedených do aplikačních skupin. Například pole vyhledávání pořadače *Číslo účtu zákazníka* lze namapovat na databázové pole aplikační skupiny *acct#*. Při zavedení sestavy do aplikační skupiny vytvoří systém OnDemand v databázi záznam, který obsahuje hodnoty indexu pro pole *acct#*. Když uživatel zadá požadavek, systém OnDemand načte záznamy z databáze, pokud hodnoty databázového pole *acct#* odpovídají hodnotě, kterou uživatel zadal do pole pro vyhledávání *Číslo účtu zákazníka*.

Jestliže definujete v systému OnDemand pořadač, přidáte do tohoto pořadače jednu nebo více aplikačních skupin, vyberete indexová pole z aplikačních skupin, která se mají po otevření pořadače zobrazit jako pole pro vyhledávání a zobrazení, a určíte vlastnosti polí pro vyhledávání a zobrazení. Například můžete určit rozvržení polí pro vyhledávání na obrazovce a hodnoty, které se automaticky zobrazí v polích pro vyhledávání po otevření pořadače.

Systém OnDemand uchovává informace o jménu pořadače a jeho struktuře v databázi OnDemand. Databáze například obsahuje informace, které popisují definovaná pole pro vyhledávání a zobrazení a databázová pole, která jste vybrali z aplikační skupiny, na kterou pořadač odkazuje.

Prostřednictvím vlastností a hodnot seskupených v kategoriích definujete pořadač v systému OnDemand. Kategorie je skupina souvisejících vlastností. Systém OnDemand nabízí kategorii pořadačů pro obecné informace, oprávnění, definice polí, informace o polích a mapování polí. V kategorii Obecné určujete obecné vlastnosti pořadače, například jméno a aplikační skupiny v pořadači. V kategorii Oprávnění určujete skupiny a uživatele, kteří mohou pořadač otevřít. V kategorii Oprávnění můžete přiřadit jiné typy oprávnění k pořadači, například můžete určit správce pořadače. V kategorii Definice polí definujete pole pořadače pro vyhledávání a zobrazení. V kategorii Informace o polích určujete atributy polí pro vyhledávání a zobrazení. Například můžete určit operátory vyhledávání, které jsou k dispozici pro jednotlivá pole, a pořadí zobrazení polí pro vyhledávání na obrazovce. V kategorii Mapování polí mapujete pole pro vyhledávání a zobrazení pořadače k databázovým polím v aplikačních skupinách, na které pořadač odkazuje.

---

## Aplikační skupiny

Aplikační skupina je souborem jedné nebo více aplikací, které mají stejná indexová pole a parametry paměti. Aplikační skupina je objekt, který systém OnDemand používá k uchovávání sestav, které zavedete do systému. Aplikační skupina obsahuje data indexu pro sestavy, dokumenty, řídicí informace, oprávnění pro skupiny a uživatele s přístupem k aplikační skupině atd.

Při definování aplikační skupiny určujete jméno a typ databázových polí, která budou obsahovat data indexu extrahovaná ze sestav zavedených do aplikační skupiny. Určujete, zda je databázové pole určeno pro indexování nebo filtrování dat, a další vlastnosti polí. Při definování aplikační skupiny systém OnDemand vytvoří strukturu tabulky aplikační skupiny v databázi, která bude obsahovat sloupec pro každé definované databázové pole. Při zavedení sestavy do aplikační skupiny systém OnDemand vloží do tabulky aplikační skupiny řádky pro každou indexovanou položku nalezenou v sestavě. Indexovanou položkou může být logická

položka, například metoda nebo příkaz, nebo skupina stránek, podle typu organizace a způsobu indexace sestavy. Uživatelé vyhledávají sestavy pomocí jednoho nebo více polí, které definujete pro aplikační skupinu.

Systém OnDemand podporuje až 32 *indexových* a *filtrovacích* polí pro každou aplikační skupinu:

- Indexová pole umožňují rychlý přístup ke konkrétnímu záznamu stisknutím klávesy, ale jejich implementace obecně vyžaduje velké množství diskové paměti a delší zavádění dat do aplikační skupiny. Systém OnDemand používá indexová pole k vyhledávání záznamů v databázi, která splňuje kritéria vyhledávání zadaná uživatelem. Záznam indexu obsahuje fyzické umístění položky na paměťové jednotce.
- Filtrovací pole se používají k upřesnění požadavků a k načtení podskupiny záznamů vyhledaných pomocí indexového pole. Filtrovací pole se obvykle používají společně s indexovými poli pro vyhledávání konkrétní položky v aplikační skupině. Filtrovací pole lze rovněž použít k zobrazení doplňkových informací v seznamu dokumentů, například adresy.

Pro každou definovanou aplikační skupinu vyžaduje systém OnDemand *segmentační pole*. Systém OnDemand používá segmentační pole k organizování a uspořádání dat aplikační skupiny a k vyhledávání položek, které odpovídají požadavku. Segmentační pole rovněž umožňuje uživateli vyhledat pro aplikaci jeden konkrétní indexový soubor podle data datumu (což je segmentační pole). Pokud segmentační pole nedefinujete, budou vyhledány všechny segmenty (indexové soubory) v aplikační skupině. Segmentační pole musí být jedním z následujících datových polí nebo polem data/času:

- Datum sestavy. Datum vytvoření souboru sestavy aplikačním programem. Toto datum je obvykle uvedeno na stránkách sestavy.
- Datum zavedení. Datum zavedení sestavy do aplikační skupiny. Datum zavedení použijte, pokud sestava neobsahuje vlastní datum.

Požadavky na paměť a indexová pole jsou hlavními otázkami při definování aplikační skupiny a identifikaci aplikací, které je možné do této skupiny umístit. Třetím faktorem je uspořádání informací obsažených v sestavě. Systém OnDemand dokáže indexovat, ukládat a načítat data obsažená v sestavě podle jejich struktury.

- Některé sestavy jsou tvořeny logickými skupinami informací, jako jsou například příkazy, faktury a metody. Tyto skupiny nebo logické položky mohou obsahovat jednu nebo více stránek s informacemi. Systém OnDemand dokáže indexovat, ukládat a načítat logické položky obsažené v sestavě. Každou logickou položku lze indexovat až na 32 hodnot, například číslo účtu, jméno zákazníka a zůstatek. Systém OnDemand vytvoří v databázi řádek pro každou logickou položkou nalezenou v sestavě.
- Jiné sestavy mohou být organizovány odlišně a nemusí nutně obsahovat logické položky. Například sestava může obsahovat tisíce stránek dat transakcí nebo dat hlavní účetní knihy. Systém OnDemand dokáže z těchto typů sestav indexovat, ukládat a načítat informace pomocí indexových hodnot, jako například datum, číslo stránky a hodnota pořadí, například číslo transakce. Systém OnDemand rozděluje tyto typy sestav do skupin stránek a indexuje každou skupinu stránek. Zatímco tyto typy sestav mohou obsahovat logické položky, pravděpodobně se nevyplatí indexovat každou položku v sestavě. Znamená to, že indexováním každé položky v těchto typech sestav by pravděpodobně vznikly tisíce indexových záznamů, které by byly přidány do databáze při každém zavedení sestavy do aplikační skupiny.

Při vytvoření aplikační skupiny určujete způsob, jakým má systém OnDemand ukládat data indexu u sestav, které zavedete do aplikační skupiny. Systém OnDemand nabízí dvě metody, pomocí nichž můžete určit, jak mají být záznamy indexu zaváděny do databáze a jak mohou uživatelé zadávat požadavky na aplikační skupinu:

- Vícenásobné zavádění na tabulku databáze  
Při použití této metody systém OnDemand při každém zavedení sestavy do aplikační skupiny vloží záznamy indexu do existující tabulky databáze. Záznamy indexu pro každou sestavu zavedenou do aplikační skupiny jsou uloženy ve stejné tabulce databáze. Systém OnDemand uchovává data aplikační skupiny tak, aby byly pro uživatele, který odesílá požadavek a aplikační skupinu, zobrazeny v jedné tabulce databáze. Pokud velikost dat aplikační skupiny přesáhne určité omezení, systém OnDemand automaticky data segmentuje. Pro každou aplikační skupinu uchovává systém OnDemand tabulku segmentů. Tabulka segmentů zvyšuje výkonost vyřizování požadavků omezením vyhledávání na konkrétní tabulku dat aplikační skupiny za použití hodnoty datumu k vytvoření požadavku. Doporučujeme použít tuto metodu organizace databáze, pokud uživatelé, kteří vyhledávají data uložená ve aplikační skupině, nevědí nebo nepotřebují vědět, která konkrétní sestava požadované informace vytvořila. Tato metoda je výchozí a používá se ve většině případů.
- Jediné zavedení na tabulku databáze  
Při použití této metody systém OnDemand při každém zavedení sestavy do aplikační skupiny vloží záznamy indexu do nové tabulky databáze. Pro aplikační skupinu lze definovat *pole sestavy*, aby uživatelé mohli snadno vyhledávat a načítat konkrétní verzi sestavy. Doporučujeme použít tuto metodu organizace databáze, pokud uživatelé, kteří vyhledávají data uložená v aplikační skupině, potřebují vědět, která konkrétní sestava požadované informace vytvořila.

Při vytvoření aplikační skupiny určujete vlastnosti uložení sestavy, jako například dobu, po kterou systém OnDemand uchovává data uložená v aplikační skupině, a hodnoty migrace dat. Vlastnosti uložení rovněž určují, zda má OnDemand uložit kopii sestavy na archivní médium, zda má systém OnDemand vytvořit záložní kopii zprávy a zda má odebrat data sestavy, která již nejsou potřebná.

Systém OnDemand může provádět tři způsoby zpracování dat aplikační skupiny:

- Odebrání dat s ukončenou platností  
Platnost dat indexu *vyprší* (je možné je odebrat ze systému), když dosáhnou limitu životnosti dat a indexů. (Délku životnosti dat a indexů určujete při vytváření aplikační skupiny.) Systém OnDemand obsahuje příkaz pro odebrání dat indexu. Nejvhodnější je nastavit pravidelné provádění tohoto příkazu podle plánu. Odebráním dat s ukončenou platností z databáze získáte diskový prostor, který tato data dosud zabírala.
- Migrace disku  
Migrace disku je kopírování sestav z disku do archivní paměti. Doba kopírování sestavy z disku do archivní paměti určujete při vytváření aplikační skupiny. Systém OnDemand obsahuje příkaz pro kopírování sestav do archivní paměti. Nejvhodnější je nastavit pravidelné provádění tohoto příkazu podle plánu. Migrace disku optimalizuje využití diskové paměti a zároveň zajišťuje vysoký výkon pro krátkodobé načítání sestav. Se zvyšujícím se stářím sestavy se snižuje pravděpodobnost jejího používání a systém OnDemand může automaticky zkopírovat sestavu do dlouhodobé (archivní) paměti. Pomocí migrace disku můžete rovněž pozdržet načítání sestav do archivní paměti na dobu mimo provozní špičku systému.
- Ukončení platnosti disku  
Ukončení platnosti disku znamená odstranění sestav z diskové paměti. Při vytváření aplikační skupiny určíte dobu, po kterou má sestava zůstat na disku. Systém OnDemand obsahuje příkaz pro odstranění sestav z disku. Nejvhodnější je nastavit pravidelné provádění tohoto příkazu podle plánu. Při ukončení platnosti disku získáte diskový prostor, který dosud zabíraly sestavy s ukončenou platností.

---

## Aplikace

Aplikace OnDemand popisuje fyzické vlastnosti sestavy, pokyny pro zpracování indexovacích a zaváděcích programů a informace o tom, jak systém OnDemand zobrazuje a tiskne stránky sestavy. Můžete určit výchozí nastavení pro zobrazení a tisk stránek sestavy na úrovni aplikace OnDemand. Například když uživatel tiskne dokument, který je přiřazen k aplikaci, a byla vybrána výchozí tiskárna aplikace, systém OnDemand odešle dokument na určenou tiskárnu. Obvykle definujete jednu aplikaci pro každou odlišnou sestavu, kterou chcete uložit do systému.

Při vytváření aplikace určujete vlastnosti vstupních dat (například zda data obsahují řídicí znaky pro návrat na začátek řádku a formát záznamu vstupních dat). Systém OnDemand použije zadané informace ke správnému zpracování zobrazovaných dat.

V aplikaci OnDemand určujete informace pro indexovací a zaváděcí programy, například techniky komprimace souborů sestav systému OnDemand, parametry indexování dat a informace, které systém OnDemand používá ke zpracování dat před zavedením záznamů indexu do databáze. Systém OnDemand používá určené parametry indexování, možnosti a hodnoty dat pro vyhledání dat indexu a jejich extrahování ze sestavy.

Můžete nastavit jedno nebo více *logických zobrazení* sestavy. Logické zobrazení určuje, jak systém OnDemand zobrazuje sestavy s daty v řádcích, a řídí další vlastnosti zobrazení. Například můžete nastavit logické zobrazení tak, aby klientský program OnDemand automaticky zablokoval záhlaví sestavy na místě, když uživatel zvolí dokument pro zobrazení a bude procházet po stránce nahoru a dolů.

---

## Uživatelé a skupiny

Každý uživatel se přihlašuje k systému OnDemand pomocí ID uživatele. Systém OnDemand ověří ID uživatele a určí podle něho možnosti používání a oprávnění pro správu, které má uživatel k dispozici. ID uživatele systému OnDemand nemusí nutně identifikovat jednotlivého uživatele. Nicméně pro účely účetnictví a bezpečnosti pravděpodobně přidělíte ID uživatele systému OnDemand každé osobě, která systém používá.

Při inicializaci systém OnDemand automaticky vytvoří ID uživatele QONDADM. ID uživatele QONDADM umožňuje provádět správu systému. Správce systému může používat základní uživatelské funkce, jako například přihlášení do systému a otevírání pořadačů, dále funkce správy, jako například definování uživatelů a skupin a vytváření, aktualizaci a odstraňování aplikačních skupin, aplikací, pořadačů, sad pamětí a tiskáren.

Skupiny systému OnDemand představují prostředek pro organizování uživatelů podle funkce, oprávnění nebo jiného hlediska. Při definování skupiny v systému OnDemand můžete organizovat uživatele podle oddělení nebo funkce a můžete nastavit oprávnění pro pořadače a aplikační skupiny, které budou společné pro všechny uživatele přiřazené k této skupině. Tato oprávnění určují typy akcí, které mohou provádět uživatelé přiřazení k dané skupině. Není nutné přiřadit uživatele ke skupině; přiřazení ovšem zjednodušuje správu uživatelů se stejnými požadavky a možnostmi. **Poznámka:** Skupiny systému OnDemand nejsou totožné se skupinovými profily systému OS/400, ale pro usnadnění správy lze použít stejná jména.

---

## Vztah ID uživatele OnDemand a uživatelských profilů systému OS/400

Po nainstalování produktu OnDemand je povolen předvolený uživatelský ukončovací program pro zabezpečení pomocí přihlášení, který potlačuje vztah mezi vašimi ID uživatele systému OnDemand a uživatelskými profily systému OS/400. Používáte-li produkt OnDemand tak, jak byl nainstalován, platí následující podmínky:

- ID uživatele produktu OnDemand musí odpovídat uživatelskému profilu systému OS/400.
- Heslo pro přihlášení k produktu OnDemand je stejné, jako heslo použité pro přihlášení k systému OS/400. Pokud změníte heslo pomocí produktu OnDemand, ve skutečnosti se změní i heslo systému OS/400. Při vytváření ID uživatele produktu OnDemand necháte pole pro heslo prázdné.
- Nejvyšší stáří hesla musí být nastaveno na hodnotu Heslo je platné stále. Pokud do pole Maximální stáří hesla zadáte nějakou hodnotu, produkt OnDemand může uživatele nutit, aby své heslo změnil dříve, než bude vyžádáno systémem OS/400.
- Nejmenší délka hesla musí být nastavena na hodnotu Povolit prázdné heslo. Toto nastavení zabrání produktu OnDemand použít vlastní metody pro délku hesla a umožní použít metody systému OS/400.

Pokud ukončovací program pro zabezpečení není povolen, nebude mít ID uživatele a heslo produktu OnDemand žádný vztah k ID uživatele a heslu systému OS/400 a budou použita všechna nastavení parametrů systému OnDemand.

**Poznámka:** Povolení nebo zákaz tohoto ukončovacího programu lze provést na úrovni jednotlivých instancí. Další informace o instancích najdete v části Kapitola 12, “Vytvoření instance”, na stránce 69.

---

## Oprávnění

### Přehled

V rámci praktických a zároveň bezpečnostních opatření můžete přiřadit uživatele ke skupině. Při přiřazení ke skupině uživatel obdrží oprávnění ke skupině. Předpokládejme například, že vytvoříte skupinu a udělíte jí oprávnění otevírat pořadač Informace o studentech. Každý uživatel, kterého přiřadíte k této skupině, automaticky získá oprávnění otevírat pořadač Informace o studentech.

Přidělíte-li uživatele k více než jedné skupině, získá obvykle oprávnění ke všem skupinám. Například při použití nastavení uvedených v části Tabulka 1 může uživatel přidělený k oběma skupinám používat pořadače Faktury studentů a Zápisy studentů.

*Tabulka 1. Oprávnění ke skupině*

Skupina	Pořadače
Účetnictví	Faktury studentů
Přijetí	Zápisy studentů

Tato metoda má však výjimky. Informace o oprávněních najdete v dokumentu *IBM Content Manager OnDemand for iSeries Common Server: Administration Guide*.

Můžete nastavit oprávnění k pořadači a aplikační skupině pro každého uživatele a skupinu definovanou v systému OnDemand. Nastavíte-li oprávnění pro konkrétní skupinu, mají oprávnění skupiny přednost před oprávněním nastaveným na úrovni pořadače nebo aplikační skupiny. Nastavíte-li oprávnění konkrétnímu uživateli, mají oprávnění uživatele přednost, bez ohledu na to, zda některá skupina obsahuje uživatele nebo oprávnění nastavená na úrovni pořadače nebo aplikační skupiny.

Oprávnění k pořadači a aplikační skupině můžete nastavit při přidávání nebo aktualizaci pořadače nebo aplikační skupiny. Oprávnění k pořadači a aplikační skupině můžete nastavit také při přidávání nebo aktualizaci uživatele nebo skupiny.



## Oprávnění k pořadači

Můžete nastavit oprávnění k pořadači na úrovni pořadače, skupiny a uživatele. Nastavení oprávnění na úrovni pořadače poskytuje definovaná oprávnění všem uživatelům systému OnDemand a skupinám, které jinak žádné oprávnění nemají. Nastavení oprávnění na úrovni skupiny poskytuje definovaná oprávnění všem uživatelům přiřazeným ke skupině. Oprávnění na úrovni skupiny mají přednost před oprávněními na úrovni pořadače. Nastavení oprávnění na úrovni uživatele uděluje konkrétnímu uživateli definovaná oprávnění. Oprávnění na úrovni uživatele mají přednost před oprávněními na úrovni skupiny a pořadače.

Ve výchozím nastavení může k pořadači přistupovat pouze uživatel, který jej vytvořil, uživatelé s oprávněním správce pro pořadač, správci aplikačních skupin nebo pořadače a správci systému.

Můžete nastavit následující typy oprávnění k pořadači:

- **Přístup.** Uživatelé mohou pořadač otevírat prostřednictvím klientských programů systému OnDemand a vyhledávat a načítat data z aplikačních skupin, na které pořadač odkazuje. Pro vyhledávání a načítání položek musí mít uživatelé oprávnění k přístupu k pořadači a k jedné nebo více aplikačním skupinám, na které pořadač odkazuje.
- **Pole.** Uživatelé mohou pořadač otevírat prostřednictvím klientských programů systému OnDemand a upravovat informace v polích prostřednictvím rozhraní pro správu. Systém OnDemand uchovává skupinu polí pořadačů pro každého uživatele s oprávněním k přístupu k polím v pořadači.
- **Pojmenované dotazy.** Pojmenovaný dotaz je skupina kritérií pro vyhledávání uložených podle názvu, kterou lze vybrat a obnovit do polí pro vyhledávání pořadače. Systém OnDemand podporuje dva typy pojmenovaných dotazů: veřejný, který je k dispozici všem uživatelům, kteří mohou pořadač otevřít; a soukromý, který je k dispozici pouze uživateli, který dotaz vytvořil. Uživatelé mohou získat oprávnění zobrazovat, vytvářet, upravovat nebo odstraňovat pojmenované dotazy.
- **Správce.** Správce pořadače může pořadač upravovat a odstranit. Správce pořadače může měnit oprávnění uživatele a skupiny, přidávat nebo odebírat uživatele a skupiny z pořadače a provádět změny informací v polích pořadače.

## Oprávnění k aplikační skupině

Můžete nastavit oprávnění k aplikační skupině na úrovni aplikační skupiny, skupiny a uživatele. Nastavení oprávnění na úrovni aplikační skupiny poskytuje definovaná oprávnění všem uživatelům systému OnDemand a skupinám, které jinak žádné oprávnění nemají. Nastavení oprávnění na úrovni skupiny poskytuje definovaná oprávnění všem uživatelům přidáním ke skupině. Oprávnění na úrovni skupiny mají přednost před oprávněními na úrovni aplikační skupiny. Nastavení oprávnění na úrovni uživatele uděluje konkrétnímu uživateli definovaná oprávnění. Oprávnění na úrovni uživatele mají přednost před oprávněními na úrovni skupiny a aplikační skupiny.

Ve výchozím nastavení může k aplikační skupině přistupovat pouze uživatel, který aplikační skupinu vytvořil, uživatelé s oprávněním správce pro aplikační skupinu, správci aplikačních skupin a pořadače a správci systému.

Můžete nastavit následující typy oprávnění k aplikační skupině:

- **Přístup.** Uživatelé mohou vyhledávat a načítat data uložená v aplikační skupině prostřednictvím klientských programů systému OnDemand.
- **Dokument.** Určuje typy funkcí dokumentu, které mohou uživatelé provádět. Výchozí oprávnění dokumentu jsou zobrazení, tisk, faxování a kopírování.
- **Anotace.** Určuje typy funkcí anotací, které mohou uživatelé provádět. Výchozí oprávnění anotací jsou zobrazení a přidávání.

- Logická zobrazení. Logická zobrazení určují jak systém OnDemand zobrazuje stránky souboru sestavy. Uživatelé mohou definovat vlastní logická zobrazení prostřednictvím klientských programů systému OnDemand.
- Správce. Správce aplikační skupiny může skupinu upravovat nebo odstranit. Správce aplikační skupiny může měnit oprávnění uživatele a skupiny, přidávat nebo odebrat uživatele a skupiny z aplikační skupiny, měnit možnosti protokolování zpráv, aktualizovat nastavení správy aplikační skupiny a provádět změny informací v polích aplikační skupiny.
- Omezení dotazu. Omezuje přístup k datům aplikační skupiny. Obvykle nastavíte omezení dotazu tak, aby byla omezena data, ke kterým má konkrétní uživatel nebo skupina přístup.

---

## Metody pojmenování

Při vytváření objektů v systému OnDemand přiřazujete různým objektům jména.

**Poznámka:** Jestliže instalujete systém OnDemand s jazykem, který vyžaduje více bajtů na znak (například Kanji), bude povolený počet znaků jména menší, než počet uvedený v následujících částech.

Při pojmenování uživatele musí určené jméno splňovat následující podmínky:

- Může obsahovat jeden až 128 znaků (bajtů) v závislosti na tom, zda jsou jména uživatelů produktu OnDemand propojena se jmény uživatelských profilů systému OS/400. Používáte-li produkt OnDemand tak, jak byl dodán, budou jména uživatelů produktu OnDemand propojena se jmény uživatelských profilů systému OS/400. Toto je výchozí nastavení, které je výhodné pro většinu zákazníků. Toto výchozí nastavení lze ovšem změnit tak, aby nebylo žádné propojení mezi jmény uživatelů produktu OnDemand a jmény uživatelských profilů systému OS/400. Další podrobnosti najdete v části “Vztah ID uživatele OnDemand a uživatelských profilů systému OS/400” na stránce 39.
- Nesmí obsahovat ' (apostrof), \* (hvězdičku), % (procenta) + (plus), \_ (podtržítka), [ (levou závorku), ] (pravou závorku), “ (uvozovky) nebo prázdné znaky.
- Musí být jedinečné.
- Ve výchozím nastavení systém OnDemand převádí malá písmena v uživatelském jménu na velká (například laguarde bude uloženo jako LAGUARDE).

**Poznámka:** Jestliže definujete vlastní uživatelský program pro přihlášení, můžete určit vlastnosti ID uživatelů v systému.

Při vytváření hesla musí určená hodnota splňovat následující podmínky:

- Může obsahovat jeden až dvacet znaků (bajtů).

**Poznámka:** Při vytváření hesla může určená hodnota obsahovat maximálně 20 znaků. Ověřování hesla, které je zabudováno do produktu OnDemand, však ověřuje pouze prvních osm znaků zadaných uživatelem. Pro zákazníky, kteří se rozhodnou implementovat vlastní zabezpečení hesla pomocí uživatelského ukončovacího programu pro přihlášení, jsou k dispozici dodatečné znaky. Další informace o uživatelském ukončovacím programu pro přihlášení získáte od střediska podpory IBM.

- Ve výchozím nastavení systém OnDemand převádí malá písmena v hesle na velká (například laguarde bude uloženo jako LAGUARDE).

**Poznámka:** Jestliže definujete vlastní uživatelský ukončovací program pro přihlášení, můžete určit vlastnosti hesel v systému.

Při pojmenování skupiny musí určené jméno splňovat následující podmínky:



I

- Může obsahovat jeden až 128 znaků (bajtů).
- Nesmí obsahovat ' (apostrof), \* (hvězdičku), % (procenta)+ (plus), \_ (podtržítko), [ (levou závorku), ] (pravou závorku), " (uvozovky) nebo prázdné znaky.
- Musí být jedinečné.
- Může obsahovat malá i velká písmena; nicméně systém OnDemand ignoruje malá a velká písmena (například LaGuarde je totožné s laguarde).

Při pojmenovávání aplikační skupiny, aplikace nebo pořadače musí jméno splňovat následující podmínky:

- Může obsahovat jeden až šedesát znaků (bajtů), včetně vložených prázdných znaků. Jestliže se rozhodnete použít funkci monitorování výstupní fronty produktu OnDemand pro automatické zavádění sestav, je třeba naplánovat pojmenování aplikací a aplikačních skupin tak, aby prvních deset znaků odpovídalo názvu souboru pro souběžný tisk, uživatelským datům, typu formuláře nebo některému z dalších podporovaných atributů souboru pro souběžný tisk. Další informace o možnosti monitorování výstupní fronty najdete v dokumentu *IBM Content Manager OnDemand for iSeries Common Server: Administration Guide*.
- Nesmí obsahovat znaky ' (apostrof), % (procenta), \_ (podtržítko), [ (levou závorku), ] (pravou závorku) nebo " (uvozovky).
- Může obsahovat malá i velká písmena; nicméně systém OnDemand ignoruje malá a velká písmena (například LaGuarde je totožné s laguarde).
- Název aplikace musí být jedinečný v aplikační skupině, k níž aplikaci přiřazujete.
- Název aplikační skupiny nebo pořadače musí být jedinečný na serveru.

Při pojmenovávání databázového pole musí určené jméno splňovat následující podmínky:

- Může obsahovat jeden až osmnáct znaků (bajtů).
- Musí začínat některým písmenem od A do Z.
- Může obsahovat písmena od A do Z, číslice od 0 do 9, a @ (@), \$ (dolar), \_ (podtržítko) a # (znak čísla).
- Může obsahovat malá i velká písmena; nicméně systém OnDemand nevytváří jedinečné názvy (například rDate je totožné s rdate).
- Musí být jedinečné pro aplikační skupinu.
- Nesmí se jednat o některé z rezervovaných slov systému OnDemand:

annot	doc_off
comp_len	doc_type
comp_off	prt_nid
comp_type	resource
doc_len	res_comp_type
doc_name	sec_nid

- Nesmí se jednat o některé ze slov rezervovaných správcem databáze. (Seznam rezervovaných slov najdete v Dodatku D dokumentu *DB2 Universal Database for iSeries SQL Reference*.)

Při pojmenování logického zobrazení musí určený název splňovat následující podmínky:

- Může obsahovat jeden až třicet znaků (bajtů).
- Může obsahovat malá i velká písmena.
- Veřejné zobrazení musí být jedinečné pro aplikaci.
- Soukromé zobrazení musí být jedinečné pro uživatele.

Při pojmenovávání pole pořadače musí určený název splňovat následující podmínky:

- Může obsahovat jeden až šedesát znaků (bajtů), včetně vložených prázdných znaků.

- Nesmí obsahovat ' (apostrof), % (procenta), \_ (podtržítko), [ (levou závorku), ] (pravou závorku) nebo “ (uvozovky).
- Může obsahovat malá i velká písmena.
- Musí být jedinečný pro pořadač.

Při pojmenování sady paměti nebo metody migrace musí určený název splňovat následující podmínky:

- Může obsahovat jeden až 60 znaků (bajtů).
- Může obsahovat malá i velká písmena; nicméně systém OnDemand ignoruje malá a velká písmena (například LaGuarde je totožné s laguarde).
- Musí být jedinečný.

Při pojmenování serverové tiskárny musí určený název splňovat následující podmínky:

- Může obsahovat jeden až šedesát znaků (bajtů).
- Může obsahovat malá i velká písmena; nicméně systém OnDemand ignoruje malá a velká písmena (například LaGuarde je totožné s laguarde).
- Musí být jedinečný pro server.

Při pojmenovávání fronty serverové tiskárny musí určený název splňovat následující podmínky:

- Musí být platným názvem výstupní fronty na serveru, zadaným ve formátu *libraryname/outq*.

---

## Typy dat a polí

Při definování aplikační skupiny systém OnDemand vytvoří strukturu databázové tabulky, která bude obsahovat definovaný index a filtrovací pole. Při uložení sestavy do aplikační skupiny systém OnDemand extrahuje ze sestavy data indexu, umístí je do databázových polí a vloží řádky do tabulky aplikační skupiny. Databázová pole, která definujete pro aplikační skupinu, mohou obsahovat různé typy dat. Při definování databázových polí vybíráte typ dat pro každé pole. Podle typu dat systém OnDemand zjišťuje, jaký druh dat je v poli uložen.

Při definování pořadače v systému OnDemand mohou být definovaná pole použita dvěma způsoby:

- Pro pole pro vyhledávání, do nichž uživatelé zadávají hodnoty pro sestavování dotazů.
- Pro pole pro zobrazení, která identifikují položky v seznamu dokumentů.

V části Tabulka 2 jsou uvedeny typy aplikačních skupin a polí pořadačů podporovaných systémem OnDemand.

*Tabulka 2. Typy aplikačních skupin a polí pořadačů*

Typ pole	Popis
Malé celé číslo	Obsahuje celá čísla mezi -32767 a 32767
Celé číslo	Obsahuje celá čísla mezi -2147483648 a 2147483647
Velké celé číslo	Obsahuje celá čísla mezi -922337036854775807 a 922337036854775807. Pole velkého celého čísla obsahují 64bitovou reprezentaci celého čísla nebo řetězce znaků ve formě celočíselné konstanty.
Desetinné číslo	Obsahuje čísla mezi $-10^{307}$ a $10^{308}$ s až 15 platnými číslicemi. Do desetinného pole můžete uložit hodnoty měn a formátovat desetinná místa pomocí atributu přesnosti.

Tabulka 2. Typy aplikačních skupin a polí pořadačů (pokračování)

Typ pole	Popis
Řetězec (pevný)	Obsahuje písmena, čísla, zvláštní znaky jako například % a # a libovolné další tisknutelné znaky. Pole řetězce s pevnou délkou vyžaduje, aby byl deklarován jeden bajt pro znak; nepoužité znaky značně zatěžují paměť.
Řetězec (proměnný)	Obsahuje písmena, čísla, zvláštní znaky jako například % a # a libovolné další tisknutelné znaky. Pole řetězce s proměnnou délkou vyžaduje jeden bajt pro znak a čtyři bajty pro zajištění; nepoužité znaky značně zatěžují paměť.
Datum	Obsahuje platné datum od 1.1.1970 do 31.12.2069. Potřebujete-li indexovat sestavy, které obsahují datумы před 1.1.1970, musíte definovat datum jako Pole řetězce. Systém OnDemand zkontroluje hodnotu datumu a ověří, zda je platná.
Čas	Obsahuje denní čas ukládaný po třech sekundách od půlnoci s omezením na 24 hodin.
Datum/čas	Obsahuje hodnotu datumu i času. Datum může být od 1.1.1970 do 31.12.2038. Čas je ukládán po jedné sekundě.
Datum/čas (ČP)	Obsahuje hodnotu datumu i času. Datum může být od 1.1.1970 do 31.12.2038. Pole Datum/čas (ČP) je totožné s polem Datum/čas, ale používá časové pásmo nastavené na klientském počítači.

V Tabulka 3 jsou uvedeny další typy polí podporovaných ve pořadačích.

Tabulka 3. Další typy polí pořadačů

Typ pole	Popis
Vyhledávání barvy anotace	Slouží k vyhledávání anotací k dokumentu podle barvy. Pokud je barva textu v jedné nebo více anotacích k dokumentu stejná, jako barva určená v poli pro vyhledávání, dojde ke shodě a položka bude přidána do seznamu dokumentů. Pořadač může mít jedno pole pro vyhledávání textu anotace.
Vyhledávání textu anotace	Slouží k vyhledávání anotací k dokumentu podle určeného řetězce. Pokud jedna nebo více anotací k dokumentu obsahuje text určený v poli pro vyhledávání, dojde ke shodě a položka bude přidána do seznamu dokumentů. Pořadač může mít jedno pole pro vyhledávání textu anotace.
Aplikační skupina	Pole pro vyhledávání obsahuje seznam aplikačních skupin, které lze z pořadače vyhledat. Při vytvoření pořadače, která obsahuje více než jednu aplikační skupinu, můžete definovat pole aplikačních skupin. Pokud je povoleno dotazování, mohou uživatelé vybrat název aplikační skupiny, ve které má systém OnDemand hledat, aniž by bylo nutné prohledávat všechny aplikační skupiny v pořadači (výchozí nastavení). V poli pro zobrazení bude uveden název aplikační skupiny, ve které byl dokument nalezen. Pořadač může mít jedno pole aplikační skupiny.
Segment	Obsahuje seznam tabulek dat indexu, které jsou uloženy v aplikačních skupinách, které lze z pořadače prohledávat. Každá položka v seznamu představuje segment dat aplikační skupiny. Produkt OnDemand segmentuje data aplikační skupiny podle datumu. Je-li povoleno dotazování, mohou uživatelé zvolit vyhledávání konkrétního segmentu dat aplikační skupiny. Pořadač může mít jedno segmentační pole.

Tabulka 3. Další typy polí pořadačů (pokračování)

Typ pole	Popis
Vyhledávání textu	<p>Slouží k vyhledávání dokumentů, které obsahují neindexované slovo nebo frázi. Pokud jeden nebo více řádků v dokumentu obsahuje slovo nebo frázi, která přesně odpovídá zadání v poli pro vyhledávání, dojde ke shodě a položka bude přidána do seznamu dokumentů. Hledaný řetězec může obsahovat písmena, čísla, zvláštní znaky jako například % a # a libovolné další tisknutelné znaky. Pořadač může mít jedno pole pro vyhledávání textu.</p> <p><b>Poznámka:</b> Vyhledávání textu (sekvenční) probíhá na serveru. Při vyhledávání textu se zpozdí generování seznamu dokumentů. Určené slovo nebo fráze budou vyhledávány pouze v dokumentech, které splňují veškerá kritéria určená v polích ostatních pořadačů.</p> <p>Typickým použitím pole pro vyhledávání textu je poskytnout uživatelům další pole pro vyhledávání, aniž by bylo nutné použít popisné informace databáze. Předpokládejme například, že je sestava indexována podle datumu a čísla transakce. Pole pro vyhledávání textu umožní uživateli volitelně zadat jméno zákazníka, telefonní číslo nebo libovolné další informace obsažené v dokumentu nebo dokumentech, které uživatel potřebuje načíst (informace, které se nenacházejí v databázi). Nicméně pole pro vyhledávání textu má přímý vliv na délku generování seznamu dokumentů a výkonu serveru. Pokud provádí vyhledávání textu velké množství uživatelů najednou, může dojít k vyčerpání prostředků i v případě nejvýkonnějšího serveru.</p>

---

## Kapitola 7. Požadavky na paměť

---

### Přehled

Před odhadováním nároků na paměť pro systém OnDemand je třeba pochopit a analyzovat požadavky koncových uživatelů na ukládání a používání dat. Část Kapitola 5, “Sestavy a další data”, na stránce 29 obsahuje informace, které vám pomohou při zjišťování nároků koncových uživatelů.

Před implementací požadavků na podporu systému do paměťového podsystemu je třeba rovněž najít řešení řady otázek souvisejících s provozem a výkonem. Systém OnDemand například podporuje v každé sestavě až 32 indexových polí. Uživatel by ovšem neměl vyžadovat mnoho indexů pro vyhledání konkrétní verze sestavy nebo dokumentu v sestavě. Počet definovaných indexových polí má přímý vliv na množství požadovaného diskového prostoru pro databázi. Navíc se zvyšujícím počtem indexů definovaných pro sestavu se prodlužuje zavádění sestavy do systému. Je důležité spolupracovat s uživateli a seznámit se s jejich požadavky na načítání dat. Nadefinujte pouze tolik indexových polí, kolik požadují. Pravděpodobně budete muset najít rovnováhu mezi požadavky koncových uživatelů na diskový prostor, časem potřebným na zavedení sestavy a dalšími otázkami výkonu.

Uchovávání kopie sestav na disku může mít značný vliv na velikost diskového prostoru požadovaného v systému. Většina zákazníků ukládá na disk nejnovější verze nebo nejpoužívanější sestavy. Je třeba zjistit, jak uživatelé vyhledávají a načítají informace ze sestav, které chcete ukládat do systému OnDemand. Například pokud je sestava nejčastěji načítána během prvních 90 dnů po jejím vygenerování, měli byste tuto sestavu uchovat na disku nejméně po tuto dobu. Pro každou sestavu je třeba zvolit časový rámec, který vyhovuje požadavkům uživatelů a zároveň optimálně využívá dostupný diskový prostor.

Pro několik komponent systému OnDemand je třeba stanovit velikost diskové, optické a páskové paměti. Například následující komponenty systému vyžadují diskovou paměť:

- Paměť pro aplikační programy a systémový software, včetně základního operačního systému, softwaru serveru OnDemand a všech dalších aplikací produktu iSeries, které vaše organizace používá.
- Paměť pro konfigurační a řídicí soubory.
- Paměť pro protokolování systému OnDemand.
- Dočasná paměť pro sestavy přijímané z jiných systémů. Obecně je třeba naplánovat dostatek diskové paměti pro jednu největší sestavu, kterou budete do systému zavádět, nebo pro celkové množství sestav, které mohou být zaváděny najednou (což vyžaduje nejvíce paměti). Ve většině organizací má většina verzí sestav stejnou velikost. Může se ovšem stát, že některá sestava bude mnohem větší, než obvykle. Například sestava vygenerovaná na konci měsíce nebo na konci čtvrtletí může značně přesahovat průměrnou velikost.
- Dočasná paměť pro indexování sestavy na serveru OnDemand.
- Dočasná paměť pro zavedení sestavy na serveru OnDemand.
- Paměť pro sestavy uložené na disku. Pro sestavy, které nevyžadují diskovou paměť, může být velikost této paměti nulová. Nicméně sestavy, které musí zůstat na disku několik měsíců nebo déle, mohou vyžadovat velké množství diskové paměti.

Systém OnDemand komprimuje data sestav před uložením. Kompresní poměr může mít značný vliv na velikost diskové paměti potřebné pro uložení sestavy. U sestav

s řádkovými daty dosahuje systém OnDemand komprimace až 30:1. Nicméně u sestav, které obsahují data AFP nebo již komprimovaná obrazová data, bude kompresní poměr daleko menší.

- Paměť pro databázi, která obsahuje systémové tabulky systému OnDemand (řídící informace a objekty, které definujete pro systém OnDemand) a tabulky aplikačních skupin (data indexu extrahovaná ze sestav). Velikost databázového prostoru, který je třeba naplánovat pro sestavu, je faktorem počtu dokumentů nebo oddílů v sestavě, počtu indexových polí definovaných pro sestavu, počtu verzí sestavy (frekvence, se kterou zavádíte sestavu do systému), a délky uchování sestavy v systému.

U sestav se seřazenými daty transakcí může systém OnDemand rozdělit každou sestavu do skupin s pevným počtem stránek a vytvořit jeden indexový řádek pro každou skupinu stránek.<sup>6</sup> U sestav s logickými položkami, například příkazy a metodami, může systém OnDemand vytvořit jeden indexový řádek pro každou logickou položku v sestavě. Obvykle je databázový prostor požadovaný pro indexování seřazených dat transakcí mnohem menší, než databázový prostor požadovaný pro indexování sestav s logickými položkami. Indexová pole rovněž umožňují rychlé vyhledávání, ale vyžadují značné množství databázového prostoru.

- Paměť pro žurnály a příjemce žurnálů produktu OnDemand. Je třeba naplánovat diskovou paměť pro žurnály a příjemce žurnálů produktu OnDemand, které slouží ke kontrole přístupu.
- Dočasná paměť pro tisk a faxování na serveru.
- Dočasná paměť pro importování indexů přenesených z archivního média do databáze.

Následující součásti systému vyžadují archivní paměť (optickou a páskovou paměť):

- Sestavy, které mají být ukládány na archivní médium.
- Záložní kopie sestav uložené na archivním médiu. (U kritických aplikací někteří zákazníci požadují, aby systém uchovával na archivním médiu dvě nebo více kopií sestav.)

Podle potřeby můžete zaplněné optické paměťové nosiče v knihovně optických médií nahradit novými prázdnými, pokud vám to dostupnost systému dovoluje. Například se můžete rozhodnout odebrat zaplněné paměťové nosiče z knihovny jeden rok poté, co systém OnDemand provedl poslední zápis sestavy na paměťový nosič. Zaplněné paměťové nosiče můžete nahradit nově inicializovanými nosiči, které budou uchovávat nejnovější sestavy uložené v systému. Tak budou v knihovně vždy k dispozici nejnovější verze sestav. Pokud ovšem potřebujete v knihovně uchovávat data sestav za mnoho let tak, aby byla k dispozici online, nebo pokud v aplikačních skupinách uchováváte velká množství dat, bude pravděpodobně třeba naplánovat nebo mít pro systém k dispozici několik knihoven optických médií.

---

## Hierarchie ukládání dat

Existuje několik různých strategií správy ukládání dat, které můžete u systému OnDemand použít.

Systém OnDemand například umožňuje migrovat data z jednoho typu paměťového média na jiný podle kritérií určených správcem. Diskovou paměť je třeba používat pro velmi rychlý přístup k sestavám. Při zavedení sestavy do systému může OnDemand automaticky uložit jednu kopii na disk a další kopii sestavy na archivní paměťové médium. Systém OnDemand rovněž podporuje možnost uložit sestavy na disk a později je migrovat na archivní médium. Nicméně doporučujeme naplánovat kopírování sestav na disk a na archivní médium současně

---

6. Následující příklady a výpočty pro seřazená data transakcí předpokládají, že systém OnDemand vytvoří jednu indexovanou položku pro každou skupinu 100 stránek sestavy. Počet stránek ve skupině je parametr konfigurovatelný při indexování sestavy. Další informace najdete v dokumentu *IBM Content Manager OnDemand for iSeries Common Server Indexing Reference*.

(při zavádění sestavy). Tento postup obvykle vyloučí nutnost pravidelného zálohování diskové paměti, protože záložní kopie sestav již existuje na archivním médiu. Pozdější přesouvání sestav na archivní médium lze rovněž vyloučit kopírováním sestav do mezipaměti.

Platnost sestav *vyprší* (mohou být odebrány), když dojde k ukončení jejich platnosti na disku. Datum ukončení platnosti sestavy na disku můžete určit při vytváření aplikační skupiny. Například můžete určit, aby platnost sestavy na disku vypršela po uplynutí devadesáti dnů od jejího uložení. Systém OnDemand obsahuje příkaz, pomocí kterého můžete automaticky z disku odebírat sestavy s ukončenou platností podle pravidelného plánu. Po odebrání sestav s ukončenou platností produkt OnDemand získá prostor, který dosud tyto sestavy zabíraly.

Systém OnDemand uchovává dokumenty nezávisle na disku a na archivním médiu. Každá paměť používá vlastní kritéria určování ukončení platnosti dat a odebrání ze systému; každá též používá pro odebírání dokumentů vlastní příkazy. Nicméně pro odebírání dokumentů ze systému je třeba stanovit pro obě paměti stejná kritéria. Například součet hodnot Doby trvání pro všechny úrovně uchovávání metod migrace plus Počtu dní v mezipaměti se musí rovnat hodnotě Délky životnosti dat a indexů stanovené v definici aplikační skupiny.

---

## Komprimace dat

Systém OnDemand dokáže data sestav před uložením do diskové nebo archivní paměti komprimovat pomocí několika různých algoritmů. Kompresní poměr, který dokáže systém OnDemand dosáhnout, má značný vliv na velikost prostoru požadovaného pro ukládání sestav.

Kompresní poměry, kterých může systém OnDemand dosáhnout, se značně liší podle typu a formátu dat. Kompresní poměr nelze vždy přesně odhadnout pouhým prověřením dat. U dokumentů AFP lze průměrně počítat s poměrem 2:1 a 15:1 a u sestav s řádkovými daty až 30:1. Komprimace dokumentů AFP je založena na souboru výstupních dat vytvořeném indexovacím programem, nikoli na vstupním souboru, který by mohl obsahovat řádková data. Při formátování řádkových dat podle definice stránky může indexovací program zvětšit velikost dat přidáním řídicích prvků AFP pro umístění textu.

Pro přesný odhad velikosti úložného prostoru požadovaného sestavou doporučujeme změřit kompresní poměr praktickým uložením vzorku sestavy. Sestavu můžete uložit pomocí příkazu ADDRPTOND. Příkaz ADDRPTOND vloží vstupy do systémového protokolu; vzniknou tak hodnoty velikosti před a po uložení, ze kterých lze vypočítat skutečný dosažený kompresní poměr.

Další informace o příkazu ADDRPTOND najdete v dokumentu *IBM Content Manager OnDemand for iSeries Common Server: Administration Guide*.

---

## Výpočet požadavků na diskovou paměť

### Systémový software

Servery OnDemand vyžadují diskový prostor pro celou řadu softwarových produktů, které podporují podnikové aplikace na těchto serverech. Mezi tyto aplikace patří software operačního systému, software podnikových aplikací, dočasný pracovní prostor a software serveru OnDemand.

### Dočasný prostor pro indexování

Systém OnDemand vyžaduje dočasný úložný prostor na disku pro indexování sestav. Dočasný prostor požadovaný systémem OnDemand je faktorem největšího výskytu sestavy a počtu sestav, které chcete najednou indexovat.



Pomocí následujícího výpočtu určete velikost dočasného prostoru požadovaného pro indexování sestav:

$$\text{Dočasný prostor} = \text{Velikost souboru největší sestavy} * 1.5$$

*Obrázek 7. Výpočet dočasného prostoru pro indexování*

kde Velikost souboru největší sestavy označuje velikost (v bajtech) největší verze sestavy, která má být indexována, nebo celkovou velikost všech sestav, které musí server najednou indexovat (pokud indexujete současně více než jednu sestavu).

Pokud je například velikost největší sestavy 400 MB, bude velikost požadovaného dočasného prostoru pro indexování:

$$\text{Dočasný prostor} = 400 \text{ MB} * 1.5 = 600 \text{ MB}$$

## Disková paměť pro uložené sestavy

Velikost diskového prostoru, který je třeba věnovat uloženým datům sestav, se bude značně lišit podle podmínek, jako například počet sestav, které chcete do systému uložit, kompresní poměr, kterého může systém OnDemand dosáhnout, a požadovanou délku uchování sestav na disku. Většina zákazníků ukládá sestavy na disk krátkodobě, aby umožnili co nejrychlejší přístup k nejpoužívanějším sestavám. Se zvyšujícím se stářím sestav se snižuje počet požadavků na jejich načtení a je možné tyto zprávy načítat z archivního média. Dalším důvodem ponechání sestav na disku je případ, kdy k nim přistupuje mnoho uživatelů najednou. Vzhledem k tomu, že zavedení optického nebo páskového média a načtení sestavy může správci archivní paměti trvat od 6 do 60 sekund, není obvykle možné u sestav uložených na archivním médiu podporovat vysokou rychlost transakcí.

Další možnost použití diskové paměti je pro sestavy s krátkou životností, jako například týden nebo měsíc. Tyto typy sestav můžete uložit na disk a systém OnDemand je po vypršení platnosti automaticky odstraní. V diskové paměti lze rovněž uchovávat sestavy, u kterých nepotřebujete záložní kopie.

Pomocí následujícího výpočtu určete velikost diskového prostoru požadovaného pro uložené sestavy:

$$\begin{aligned} \text{Požadovaný diskový prostor} &= \text{Týdenní velikost dat} \\ &* \text{Počet týdnů na disku} \\ &* \text{Kompresní poměr dat} \\ &* 1.1 \end{aligned}$$

*Obrázek 8. Výpočet velikosti mezipaměti*

Pokud například plánujete, že budete do systému každý týden zavádět 2 GB dat sestav, že sestavy musí být uchovávány na disku 12 týdnů a že kompresní poměr musí být 3:1 (0.33), potom lze diskový prostor požadovaný pro mezipaměť vypočítat následovně:

$$\text{Požadovaný diskový prostor} = 2 \text{ GB} * 12 * .33 * 1.1 = 8.71 \text{ GB}$$

## Ukládání databází produktu OnDemand

Při zavedení sestavy do systému produkt OnDemand extrahuje ze sestavy data indexu a uloží je do tabulky aplikačních skupin v databázi. Pro sestavy, které obsahují logické položky, jako například příkazy a metody, může produkt OnDemand vytvořit jeden řádek databáze pro



každou položku nalezenou v sestavě. Pro sestavy, které obsahují seříděná data transakcí, může produkt OnDemand vytvořit jeden řádek databáze pro každou indexovanou skupinu stránek (ve výchozím nastavení 100 stránek ve skupině).

Řádek databáze obsahuje pevné množství informací, které produkt OnDemand používá pro správu sestav (přibližně 40 bajtů) a veškerá dodatečná indexová a filtrovací pole, která definujete pro aplikační skupinu. Indexová pole, která umožňují uživatelům rychle vyhledávat dokumenty, vyžadují podstatně více diskového prostoru, než filtrovací pole. (Zavedení indexových polí do produktu OnDemand rovněž trvá déle.)

Existují čtyři hlavní faktory, které určují velikost diskového prostoru požadovaného pro databázi OnDemand:

- Počet indexových a filtrovacích polí.
- Velikost indexových a filtrovacích polí.
- Měsíční počet indexovaných položek.
- Počet měsíců, po které má produkt OnDemand uchovávat data indexu v databázi.

V části Tabulka 4 jsou uvedeny typy indexových polí podporovaných produktem OnDemand a počet bajtů požadovaných pro uložení hodnoty v každém typu indexových polí.

*Tabulka 4. Typy a velikosti indexových polí*

Typ pole	Velikost pole
Malé celé číslo	2 bajty
Celé číslo	4 bajty
Velké celé číslo	8 bajtů
Desetinné číslo (plovoucí desetinná čárka)	8 bajtů
Řetězec (pevný)	1 - 254; 1 bajt deklarovaný na znak, i částečně použitý
Řetězec (proměnný)	25 - 254; 1 bajt na znak plus 2 bajty pro zajištění; nepoužité znaky nezabírají paměť
Datum	4 bajty
Čas	4 bajty
Datum/čas	4 bajty
Datum/čas (ČP)	4 bajty

## Ukládání žurnálu databáze

Databáze systému OnDemand obsahuje žurnál obnovy a příjemce žurnálu, které se používají k zotavení z chyb aplikací nebo systému. V kombinaci se zálohami databáze se používají k obnově konzistence databáze do časového bodu, ve kterém k chybě došlo. Při instalaci produktu OnDemand je vytvořen žurnál s názvem QSQRN v knihovně QUSROND (výchozí jméno knihovny instance; pokud vytvoříte další instance, bude žurnál vytvořen v knihovně konkrétní instance). Jako první příjemce žurnálu bude automaticky vytvořen příjemce QSQRN0001. QSQRN je systémově řízený žurnál, tzn. že operační systém podle potřeby mění příjemce žurnálu. Zprávy, které souvisejí s tímto žurnálem, budou odesílány do fronty zpráv QSYSOPR.

## Dočasný prostor pro import dat indexu

**Poznámka:** Pokud neplánujete migraci dat indexu z databáze na archivní médium, nemusíte přidělovat dočasný úložný prostor pro import přenesených dat indexu. Je třeba upozornit, že migrace dat indexu **se nedoporučuje**. Z tohoto důvodu většina zákazníků nemusí tuto část číst.

Pro import přenesených dat indexu z archivního média do databáze vyžaduje systém OnDemand dočasný pracovní prostor. Musíte přidělit dostatečné množství diskového prostoru pro podporu maximálního počtu souběžných požadavků na import, které musí server zpracovat. Velikost prostoru, který přidělíte, závisí na velikosti tabulek aplikační skupiny a počtu tabulek, které musíte naimportovat pro splnění dotazu na přenesená data.

---

## Výpočet požadavků na archivní paměť

### Paměť pro archivaci sestav

Při odhadování velikosti prostoru požadovaného pro uložení sestavy do archivní paměti musíte zvážit velikost sestavy, dosažený kompresní poměr a dobu, po kterou má správce archivní paměti sestavu uchovat. Archivním médiem může být optický disk nebo magnetický pásek. Pro odhad velikosti požadovaného prostoru použijte následující výpočet:

$$\begin{aligned} \text{Velikost\_archivní\_paměti} &= (\text{měsíční množství dat} * \text{životnost dat v měsících}) \\ &* \text{kompresní poměr} \\ &* 1.1 \end{aligned}$$

*Obrázek 9. Výpočet velikosti archivní paměti*

Pokud například plánujete, že budete měsíčně ukládat 8 GB dat, že správce archivní paměti bude muset uchovávat data po dobu sedmi let a že systém OnDemand bude moci dosáhnout kompresního poměru 3:1 (0.33), budete potřebovat přibližně 244 GB archivní paměti:

$$\begin{aligned} \text{Optická\_paměť} &= ( 8 \text{ GB} * 84 ) \\ &* 0.33 \\ &* 1.1 = 244 \text{ GB} \end{aligned}$$

### Paměť pro zálohování sestav

System OnDemand dokáže uchovávat záložní (druhou) kopii sestav uložených a archivním médiu. Obvykle uchováváte více kopií sestav, které jsou důležité pro fungování vaší organizace nebo které je obtížné či nemožné obnovit.

Pokud chcete, aby systém OnDemand uchovával záložní kopii sestav, zdvojnásobte velikost archivní paměti vypočtenou v části “Paměť pro archivaci sestav”.

## Paměť pro přenesená data indexu

**Poznámka:** Je třeba upozornit, že migrace dat indexu **se nedoporučuje**. Z tohoto důvodu většina zákazníků nemusí tuto část číst.

System OnDemand podporuje automatickou migraci indexů z databáze do archivní paměti, aby bylo možné málo používané indexy uchovávat delší dobu. Nicméně migraci indexů je možné provést až poté, kdy již nejsou potřeba k načítání sestav, na které odkazují. Předpokládejme například, že ke všem požadavkům na sestavu dojde během prvních 24 měsíců po zavedení sestavy do systému. Po uplynutí této doby již není sestava takřka vůbec požadována. Indexy je možné migrovat z databáze do archivní paměti. Migrace dat indexů je

volitelná; můžete zvolit migraci indexů pro všechny, některé nebo žádné aplikační skupiny v systému. Navíc určíte délku, po kterou indexy zůstanou v databázi, než budou přeneseny systémem OnDemand do archivní paměti.

Pomocí následujícího výpočtu můžete určit velikost archivní paměti požadovanou pro uchování přenesených indexů:

$$\begin{aligned} \text{Velikost\_archivní\_paměti\_databáze} = & \\ & (\text{měsíční velikost databáze} * \text{kompresní poměr}) \\ & * (\text{životnost dat} - \text{počet měsíců před migrací dat}) \end{aligned}$$

*Obrázek 10. Výpočet paměti pro přenesená data indexu*

Například pokud je měsíční velikost databáze 202 MB, pokud chcete uchovávat indexy po dobu 84 měsíců a pokud indexy zůstanou v databázi 24 měsíců před tím, než budou přeneseny, potom je velikost archivní paměti požadovaná pro uchování přenesených indexů následující:

$$\begin{aligned} \text{Velikost\_archivní\_paměti\_databáze} = & ( 202 \text{ MB} * .33 ) \\ & * ( 84 - 24 ) = 4 \text{ GB} \end{aligned}$$



---

## Kapitola 8. Zálohování a obnova

---

### Přehled

Tato část knihy popisuje zálohování a obnovu produktu OnDemand a obsahuje doporučení týkající se metod a postupů, které může správce použít k zajištění obnovitelnosti následujících kritických komponent produktu OnDemand:

- Software OnDemand
- Informace o serveru OnDemand vytvořené nebo upravené během instalace, konfigurace a provozu produktu OnDemand
- Databáze OnDemand
- Archivované sestavy

Informace o konkrétních knihovnách a objektech, které je třeba pravidelně zálohovat, najdete v kapitole 5 dokumentu *IBM Content Manager OnDemand for iSeries Common Server: Administration Guide*.

---

### Software serveru

V případě selhání média nebo jiné nepředpokládané události bude pravděpodobně třeba obnovit programy softwaru OnDemand a další aplikace a software definovaný uživatelem na serveru.

Je důležité uložit médium se zálohou těchto softwarových produktů na bezpečné místo. Doporučujeme zahrnout produkt OnDemand do podnikového plánu obnovy a uložit média s produktem na stejné místo, na němž jsou uloženy ostatní programy a soubory důležité pro chod systémů.

---

### Informace na serveru

Při instalaci a konfiguraci produktu OnDemand jste zadali vlastní přizpůsobené údaje, aby mohl produkt OnDemand pracovat ve vašem konkrétním prostředí. Tyto informace jsou uloženy v řídicích souborech, které se nacházejí v různých adresářích IFS na serveru. Doporučujeme zazálohovat řídicí soubory ihned po ověření instalace produktu OnDemand. Navíc pokud provádíte pravidelně změny informací o serveru OnDemand, doporučujeme zálohovat řídicí soubory pravidelně.

V dokumentaci k operačnímu systému a zařízení serveru vyhledejte podrobnosti o koncepcích zálohování a obnovy a o příkazech.

---

### Databáze OnDemand

#### Zálohování databáze

Operační systém obsahuje příkazy, které umožňují vytvořit záložní kopie databáze OnDemand.

Pokud to plán organizace dovolí, důrazně doporučujeme pravidelně vytvářet offline zálohy, například jednou za noc nebo jednou za týden. Pravidelné offline zálohy mohou zkrátit dobu potřebnou k případnému novému sestavení databáze. Do dalšího vytvoření offline zálohy databáze uchovávejte zálohovací média na bezpečném místě.

Pokud plán nedovoluje vytvářet offline zálohy (tzn. systém musí zůstat neustále k dispozici uživatelům), je třeba provádět pravidelné online zálohování. V příručce Zálohování a obnova najdete podrobnosti o zálohování databáze.

## Zapísování databáze do žurnálu

Správce databáze zapisuje do žurnálu informace o změnách databáze OnDemand. Informace v žurnálu se používají k obnovení při poškození dat v databázi. Zapisování do žurnálu zajišťuje, aby nedošlo ke ztrátě dat. Pomocí kombinace informací v žurnálu a záložní kopie databáze lze databázi OnDemand obnovit k libovolnému okamžiku.

## Obnova databáze

Existují dva typy obnovy databáze. Prvním typem je obnova po selhání, ke kterým dojde během transakcí aktualizace. Tento typ selhání lze opravit pomocí žurnálu tím, že budou transakce přijaté před selháním znovu použity v databázi nebo budou *vyloučeny*. Odebrání transakcí je jedním ze způsobů obnovení databáze do stavu před transakcí, která způsobila selhání.

Druhý typ obnovy je určen pro případ poškození databáze OnDemand obvykle způsobeného selháním média. Pomocí kombinace žurnálu a záložní kopie databáze lze obnovit databázi OnDemand k určitému časovému bodu.

Dojde-li ke katastrofálnímu selhání, musí databázi obnovit správce systému. Při obnovení po katastrofálním selhání bude nejprve obnovena nejnovější úplná záložní kopie databáze. Potom správce systému znovu použije transakce zaznamenané v žurnálech. Pomocí těchto kroků bude databáze OnDemand obnovena do stavu před katastrofálním selháním.

---

## Sestavy

Produkt OnDemand může uchovávat kopie sestav na disku a v archivní paměti:

- Primárním účelem diskové paměti je krátkodobé vysokorychlostní ukládání a načítání sestav.
- Primárním účelem archivní paměti je dlouhodobé ukládání a načítání sestav. Sestavy v archivní paměti lze rovněž používat jako záložní kopie v případě, že dojde k poškození diskové paměti nebo nebude tato paměť k dispozici. Archivní paměť se skládá z optických nebo páskových paměťových jednotek, které jsou řízeny správcem archivní paměti.

Většina uživatelů konfiguruje systém tak, aby se sestavy zaváděné do systému kopírovaly na disk a současně do archivní paměti.

Produkt OnDemand dokáže načíst kopii sestavy z archivní paměti poté, co byla odebrána z disku nebo pokud není kopie na disku k dispozici. Nicméně je nezbytné nakonfigurovat systém tak, aby podporoval více kopií sestavy. Musíte definovat zařízení ve správcu archivní paměti a nakonfigurovat produkt OnDemand na používání archivní paměti. Chcete-li nakonfigurovat produkt OnDemand na používání archivní paměti, musíte definovat metody migrace a sady paměti, přidělit aplikační skupiny k sadám paměti a nakonfigurovat migraci dat v aplikačních skupinách.

## Disková paměť

Disková paměť je primární krátkodobá paměť pro sestavy.

Pokud nekopírujete sestavy do archivní paměti při jejich ukládání do produktu OnDemand, bude třeba zvážit případný způsob obnovy těchto sestav.

Diskovou paměť lze chránit umístěním do paměťových podsystemů RAID. Paměť RAID nabízí skvělou dostupnost a umožňuje uživatelům přistupovat k sestavám i v případě selhání disku nebo řadiče. Ovšem paměť RAID není zabezpečena proti selhání. V případě několika selhání disku nebo řadiče může nastat situace, kdy pro uživatele nejsou sestavy přístupné. Doporučujeme vždy uchovávat záložní kopii sestav v archivní paměti.

## **Archivní paměť**

Metody migrace produktu OnDemand určují místo uchování primární kopie sestavy. Poté, co byla sestava odebrána z disku, načítá produkt OnDemand primární kopii sestavy z archivní paměti. Uživatelé mohou ze speciálních obchodních, právních nebo výkonnostních důvodů požadovat, aby systém uchovával záložní kopii jejich sestav v archivní paměti. Záložní kopii lze použít, pokud dojde k poškození primární kopie nebo pokud tato kopie není k dispozici.





---

## Kapitola 9. Uložení konfiguračních souborů

Při instalaci softwaru na server OnDemand instalační programy kopírují soubory programů, konfigurační soubory a další typy souborů z distribučního média do adresářů na serveru. Při konfiguraci serveru podle specifických požadavků prostředí provádíte změny konfiguračních souborů a pravděpodobně upravíte další soubory, jako například soubory definované uživatelem nebo soubory pro inicializaci fontů.

Poté, co změníte některý konfigurační soubor, nebo dříve, než provedete přechod na novou verzi produktu OnDemand, doporučujeme uložit kopie souborů uvedených v této části. Informace o konkrétních knihovnách a objektech, které je třeba pravidelně zálohovat, najdete v kapitole 5 dokumentu *IBM Content Manager OnDemand for iSeries Common Server: Administration Guide*.

---

### Soubory produktu OnDemand

Uložte kopie konfiguračních souborů produktu OnDemand uvedené v části Tabulka 5.

**Poznámka:** Nahráďte označení <instance> skutečným jménem <instance>, ke které konkrétní soubor patří.

Tabulka 5. Konfigurační soubory produktu OnDemand pro uložení

Soubor	Výchozí umístění	Účel
ars.cache	/QIBM/UserData/OnDemand/<instance>/config	Definuje podrobnosti o diskové paměti.
ars.cfg	/QIBM/UserData/OnDemand/<instance>/config	Konfigurační soubor serveru OnDemand. Změny jsou popsány v části Kapitola 14, "Konfigurace souboru ARS.CFG", na stránce 79.
ars.ini	/QIBM/UserData/OnDemand/config	Konfigurace instancí produktu OnDemand. Změny jsou popsány v části Kapitola 12, "Vytvoření instance", na stránce 69.
ars.dbfs	/QIBM/UserData/OnDemand/<instance>/config	Nepoužívá se, ale soubor musí existovat.
arsload.cfg	/QIBM/UserData/OnDemand/<instance>/config	Definuje výchozí ID uživatele a heslo správce systému OnDemand k programu ARSLOAD. Změny jsou popsány v dodatku B dokumentu <i>IBM Content Manager OnDemand for iSeries Common Server: Administration Guide</i> (SC27–1161)

Tabulka 5. Konfigurační soubory produktu OnDemand pro uložení (pokračování)

Soubor	Výchozí umístění	Účel
arslog	/QIBM/ProdData/OnDemand/bin	Symbolický odkaz na výchozí program pro ukončení systémového protokolu uživatelem. Popsáno v části Dodatek E, "Systémový protokol a uživatelský ukončovací program systémového protokolu", na stránce 133.

## Windows - soubory s fonty

Pokud jste upravili některé soubory související s fonty na pracovních klientských stanicích Windows, uložte kopie souborů uvedených v části Tabulka 6. Při instalaci nové úrovně klientského softwaru budou tyto soubory přepsány a provedené úpravy budou ztraceny. Z tohoto důvodu byste měli vytvořit záložní kopie všech upravených souborů.

Umístění ukazuje výchozí adresář pro instalaci klienta Windows.

Tabulka 6. Soubory se znakovými stránkami definovanými uživatelem (klient Windows)

Soubor	Umístění	Účel
ICODED.FNT	\Program Files\IBM\OnDemand32\Font	Soubor kódované fontu. Obsahuje seznam souborů kódovaných fontů používaných klientským programem Windows.
CSDEF.FNT	\Program Files\IBM\OnDemand32\Font	Definiční soubor znakových sad. Obsahuje seznam znakových sad používaných klientským programem Windows.
CPDEF.FNT	\Program Files\IBM\OnDemand32\Font	Definiční soubor kódové stránky. Obsahuje seznam kódových stránek používaných klientským programem Windows.
*.CP	\Program Files\IBM\OnDemand32\Font\Maps	Soubor mapy kódových stránek. Všechny mapy kódových stránek Windows definovaných uživatelem, které byly přidány do produktu OnDemand.
ALIAS.FNT	\Program Files\IBM\OnDemand32\Font	Soubor alias. Slouží k mapování fontů AFP na fonty Typ 1 nebo TrueType.

---

## Část 4. Instalace softwaru

Tato část obsahuje pokyny pro instalaci softwaru serveru OnDemand na server iSeries.



---

## Kapitola 10. Kontrolní seznam pro instalaci

Nastavení systému OnDemand obvykle vyžaduje následující kroky:

- \_\_\_ 1. Obráťte se na středisko podpory společnosti IBM a vyžádejte si nejnovější kumulativní balíky PTF pro produkt OnDemand. Seznam aktuálních kumulativních balíků PTF je k dispozici v informačním dokumentu APAR číslo II13680. Můžete také zvážit vyžádání aktuálních kumulativních balíků PTF pro operační systém OS/400 (konkrétně DB2) a pro produkt iSeries Access Express; tyto dva produkty představují nedělitelnou součást systému OnDemand.
- \_\_\_ 2. Vyhledejte nejnovější verzi dokumentu OnDemand Read This First na webu <http://www.ibm.com/software/data/ondemand/400/library.html>. Před provedením dalších kroků si soubor vytiskněte a důkladně přečtěte.
- \_\_\_ 3. Seznamte se se základními úlohami produktu OnDemand (viz část Kapitola 4, “Hardware a software”, na stránce 21) a ověřte povinné a volitelné hardwarové a softwarové produkty.
- \_\_\_ 4. Provádíte-li přechod na novou verzi produktu OnDemand, uložte konfigurační soubory používané systémem (viz Kapitola 9, “Uložení konfiguračních souborů”, na stránce 59).
- \_\_\_ 5. Nainstalujte software OnDemand na server iSeries (viz Kapitola 11, “Instalace softwaru serveru OnDemand”, na stránce 65).
- \_\_\_ 6. Nakonfigurujte software OnDemand (viz Část 5, “Konfigurace a inicializace systému”, na stránce 67). Tento krok zahrnuje následující operace:
  - \_\_\_ a. Vytvořte instanci (viz Kapitola 12, “Vytvoření instance”, na stránce 69).
  - \_\_\_ b. Definujte lokalitu (viz Kapitola 13, “Definice lokality”, na stránce 75).
  - \_\_\_ c. Nakonfigurujte soubor ARS.CFG (viz Kapitola 14, “Konfigurace souboru ARS.CFG”, na stránce 79).
  - \_\_\_ d. Nakonfigurujte spuštění systému (viz Kapitola 15, “Konfigurace spuštění systému”, na stránce 81).
  - \_\_\_ e. Definujte plány a programy údržby (viz Kapitola 16, “Plánování programů údržby”, na stránce 83).
- \_\_\_ 7. Vytvořte a inicializujte databázi na serveru (viz Kapitola 12, “Vytvoření instance”, na stránce 69).

Ověřte instalaci produktu OnDemand (viz Kapitola 17, “Ověření instalace”, na stránce 87):

- \_\_\_ 1. Aby bylo možné systém používat, musíte nainstalovat klientský program OnDemand do počítače. Podrobnosti o instalaci klientského softwaru OnDemand najdete v dokumentu *IBM Content Manager OnDemand: User's Guide*.
- \_\_\_ 2. Přihlaste se k serveru z klientského programu systému OnDemand.

Připravte systém k používání:

- \_\_\_ 1. Definujte metody migrace a sady paměti (viz Kapitola 18, “Definování metod pro migraci a sad paměti”, na stránce 89). Před přidáváním aplikačních skupin nebo zaváděním dat do systému musíte definovat metody migrace a sady paměti.
- \_\_\_ 2. Nakonfigurujte aplikační skupinu systémového protokolu (viz Kapitola 19, “Konfigurace aplikační skupiny Systémový protokol”, na stránce 91). Než budete v systému definovat sestavy, zavádět data nebo než umožníte uživatelům přístup k systému, musíte nakonfigurovat aplikační skupinu systémového protokolu.

- \_\_\_ 3. Nakonfigurujte aplikační skupinu systémové migrace (viz Kapitola 20, “Konfigurace aplikační skupiny System Migration”, na stránce 95). Chcete-li migrovat data indexu do archivní paměti, musíte nakonfigurovat aplikační skupinu systémové migrace.

**Poznámka:** Migrace dat indexu do archivní paměti se nedoporučuje.

- \_\_\_ 4. Zazálohujte databáze (viz Kapitola 21, “Zálohování dat OnDemand”, na stránce 97). Po konfiguraci systému doporučujeme vytvořit úplnou zálohu databáze OnDemand.

Instalace a konfigurace volitelného softwaru:

1. Chcete-li přetiskovat dokumenty AFP nebo faxovat libovolné dokumenty prostřednictvím funkce tisku na serveru produktu OnDemand, musíte na server OnDemand iSeries nainstalovat produkt PSF/400. Proveďte následující úlohy:
  - \_\_\_ a. Nainstalujte a nakonfigurujte produkt PSF/400 (součást operačního systému OS/400).
  - \_\_\_ b. Pomocí administrativního klienta definujte tiskárnu na serveru OnDemand.
2. Chcete-li konfigurovat zprávy, které jsou odesílány do systémového protokolu nebo chcete-li definovat vlastní program pro ukončení systémového protokolu uživatelem, přečtěte si část Dodatek E, “Systémový protokol a uživatelský ukončovací program systémového protokolu”, na stránce 133.

---

## Kapitola 11. Instalace softwaru serveru OnDemand

Kopii softwaru pro server OnDemand musíte instalovat na svůj server iSeries.

---

### Instalace produktu OnDemand

Tato kapitola obsahuje pokyny k instalaci všech funkcí produktu OnDemand Common Server.

#### Instalační procedury produktu OnDemand

Při instalaci produktu OnDemand postupujte podle pokynů uvedených v knize *Software Installation* (SC41-5120).

Číslo licencovaného programu pro produkt OnDemand verze 5, vydání 3 je **5722RD1**. Jednotlivé funkce produktu OnDemand (které se instalují samostatně) jsou:

- **\*BASE** pro produkt Base Support (tato funkce je vyžadována všemi ostatními funkcemi).
- **10** pro produkt Common Server.
- **11** pro produkt Web Enablement Kit (ODWEK)
- **12** pro indexovací program PDF Indexer

Ve volbách 1 až 5 jsou k dispozici též funkce produktu 5722-RD1, které se však netýkají této publikace. Podrobné informace k instalaci voleb 1 až 5 najdete v publikaci *IBM Content Manager OnDemand for iSeries: Installation Guide* (SC41-5325).

Doporučený způsob instalace systému OnDemand je přes volbu Work with Licensed Programs (go licpgm) v menu Install licensed programs. Na obrazovce s otevřeným menu Install licensed programs zadejte 1 do okénka Add an option a pak zadejte všechny z funkcí zmíněných výše, které jste objednali (jako například \*BASE a pak podle potřeby volby 10, 11 nebo 12).

**Pokud nainstalujete produkt OnDemand jiným způsobem, než bylo uvedeno výše, mohou se během používání tohoto produktu vyskytnout chyby.**

Společnost IBM doporučuje, abyste si objednali, nahráli a aplikovali všechny dostupné úpravy PTF pro produkt OnDemand. Tyto činnosti proveďte po úspěšné instalaci licencovaného programu. Úplný seznam úprav PTF pro systém OnDemand verze 5 vydání 3 naleznete v článku APAR II13680. Informační článek APAR můžete objednat elektronicky pomocí příkazu SNDPTFORD, kde uvedete II13680 jako číslo PTF. Ujistěte se, že jste si přečetli průvodní dopisy k PTF a postupujte podle všech specifických pokynů.

#### Instalace klienta pro koncového uživatele OnDemand

Informace o instalaci klienta OnDemand pro Windows naleznete v publikaci *IBM Content Manager OnDemand: User's Guide* (SC27-0836).

**Poznámka:** FTP adresa webové stránky s klientským softwarem OnDemand je <ftp://service.software.ibm.com/software/ondemand/fixes/>.

## Instalace administrativního klienta OnDemand

Informace o instalaci administrativního klienta OnDemand pro Windows, naleznete v publikaci *IBM Content Manager OnDemand for iSeries Common Server: Administration Guide* (SC27-1161).

**Důležité:** Pokud CD-ROM, který obdržíte, obsahuje clientský software na úrovni nižší než 7.1.0.4, musíte clientský software pro administrátora (software Administrator Client) aktualizovat přes Internet alespoň na úroveň 7.1.0.4. Produkt OnDemand Clients můžete stáhnout z internetové FTP adresy webových stránek <ftp://service.software.ibm.com/software/ondemand/fixes/>.



---

## Část 5. Konfigurace a inicializace systému

Tato část knihy uvádí pokyny pro konfiguraci serveru OnDemand pro provoz a podporu v rámci podniku a pro vytvoření a spuštění databáze. Tato část se skládá z následujících oddílů:

- Kapitola 12, “Vytvoření instance”, na stránce 69
- Kapitola 13, “Definice lokality”, na stránce 75
- Kapitola 14, “Konfigurace souboru ARS.CFG”, na stránce 79
- Kapitola 15, “Konfigurace spuštění systému”, na stránce 81
- Kapitola 16, “Plánování programů údržby”, na stránce 83



---

## Kapitola 12. Vytvoření instance

---

### O instancích

Instance produktu OnDemand je logické serverové prostředí s vlastní knihovnou, která obsahuje jedinečnou sestavu databázových souborů. Instance je definována pojmenováním v souboru ARS.INI (který identifikuje jméno knihovny, kterou instance používá). Všechny databázové soubory, které patří instanci, běží pouze jediné CCSID.

Na jednom serveru lze spustit několik instancí s různou konfigurací:

- Vytvoření samostatných prostředí pro testování a výrobu.
- Používání databází s různými CCSID.

Při práci s více než jednou instancí musíte při spouštění příkazů produktu OnDemand (například ADDRPTOND a STRMONOND) uvést jméno instance.

Každá instance má proti ostatním instancím v počítači odlišné zabezpečení. Pro každou instanci musíte definovat uživatele a skupiny a pro uživatele každé instance musíte nastavit oprávnění k aplikačním skupinám a pořadačům. Každá instance má vlastní systémový protokol.

Každá další instance vyžaduje další systémové prostředky, jako například virtuální paměť, diskový prostor a další správu.

---

### Konfigurace instance

Při instalaci produktu OnDemand jsou vytvořeny konfigurační soubory pro výchozí instanci s názvem QUSROND (pokud již neexistují). Samotná instance QUSROND se během instalace licencovaného programu nevytvoří. Jazyk výchozí instance se řídí jazykovou verzí instalovaného produktu OnDemand. Pokud jazyky na serveru tuto jazykovou verzi nepodporují, bude jako výchozí jazyk serveru použita angličtina. Jestliže instalujete vícejazyčné verze pro produkt OnDemand verze 10 (funkce OnDemand Common Server), je třeba ověřit, zda soubor ARS.CFG obsahuje požadovaný jazyk serveru pro instanci QUSROND. V opačném případě před vytvořením instance QUSROND nastavte v souboru ars.cfg správný jazyk.

Následujícím postupem ověřte konfiguraci QUSROND (nebo podle potřeby vytvořte konfigurační nastavení pro další instance) a vytvořte instance:

1. Při vytváření instance musí mít váš uživatelský profil stejnou lokalitu jako instance, kterou chcete vytvořit. Vzhledem k tomu, že lokalita je nastavena v uživatelském profilu, bude před vytvořením instance pravděpodobně třeba změnit uživatelský profil, odhlásit se a znovu se přihlásit. V případě potřeby použijte pro změnu uživatelského profilu příkaz CHGUSRPRF (Změna uživatelského profilu). Rovněž je třeba zkontrolovat, zda jsou správně nastaveny ostatní parametry související s jazykem v uživatelském profilu. (Příkaz CHGUSRPRF (Změna uživatelského profilu) nezobrazí aktuální lokalitu; zobrazí se hodnota \*SAME. Zkontrolujte lokalitu pomocí příkazu DSPUSRPRF (Zobrazení uživatelského profilu). Parametr SETJOBATR (Atributy lokální úlohy) v uživatelském profilu se používá k určení, které hodnoty se získávají z lokality. Pro produkt OnDemand je nezbytné použít minimálně SETJOBATR(\*CCSID). Například pokud se nacházíte v USA a používáte angličtinu, použijete následující příkaz:

```

CHGUSRPRF
USRPRF(jméno_uživatelského_profilu) LANGID(ENU) CNTRYID(US) CCSID(37)
SETJOBATR(*CCSID *DATFMT *TIMSEP *DATSEP *DECFTM *SRTSEQ)
LOCALE('/QSYS.LIB/EN_US.LOCALE')

```

Pokud se nacházíte ve Španělsku a používáte španělštinu s podporou znaku měny Euro, použijete následující příkaz:

```

CHGUSRPRF USRPRF(jméno_uživatelského_profilu) LANGID(ESP)
CNTRYID(ES) CCSID(1145)
SETJOBATR(*CCSID *DATFMT *TIMSEP *DATSEP *DECFTM *SRTSEQ)
LOCALE('/QSYS.LIB/ES_ES_E.LOCALE')

```

Seznam lokalit najdete v části Tabulka 9 na stránce 127.

2. Zvolte jméno instance nebo použijte výchozí jméno instance QUSROND. Jméno instance musí být platným jménem knihovny systému OS/400. Zkontrolujte, zda neexistuje jiná knihovna, uživatelský profil nebo seznam oprávnění s tímto jménem. Kromě toho nesmí jméno instance začínat písmenem Q (vyjma výchozí instance QUSROND) a nelze použít jména CONFIG nebo WWW. Ve zbývajících částech těchto pokynů bude toto jméno instance označeno jako [instance].
3. Vytvořte instanci: zavolejte program QRDARS/QRLMINST a zadejte tři parametry. První parametr je jméno instance, druhý parametr je tříznakový identifikátor jazyka instance a třetí parametr je lokalita pro instanci. Tříznakový identifikátor jazyka se musí shodovat s některým identifikátorem uvedeným v části Tabulka 8 na stránce 127. Seznam lokalit je k dispozici v části Tabulka 9 na stránce 127. Například:

```

CALL PGM(QRDARS/QRLMINST) PARM(ONDTEST ENU
'/QSYS.LIB/EN_US.LOCALE')

```

vytvoří instanci jménem ONDTEST s americkou angličtinou jako jazykem serveru.

Program QRLMINST provede následující operace:

- a. Vytvoří adresář /CONFIG v umístění /QIBM/UserData/OnDemand a výchozí a modelové soubory v tomto adresáři (pokud již neexistují).
  - b. Připojí modelový soubor ARS.INI (v adresáři /QIBM/ProdData/OnDemand/config) k aktuálnímu souboru ARS.INI (v adresáři /QIBM/UserData/OnDemand/CONFIG) a dosadí jméno instance za všechny výskyty [instance] v modelovém souboru.
  - c. Vytvoří adresář instance (adresář se jménem instance) v adresáři /QIBM/UserData/OnDemand.
  - d. Vytvoří soubory ARS.CFG, ARS.CACHE a ARS.DBFS v adresáři /QIBM/UserData/OnDemand/[instance] a nahradí tímto jménem všechny výskyty [instance] a nahradí identifikátorem jazyka všechny výskyty [jazyka] v modelovém souboru. (Modelové soubory pro tyto tři nové soubory se nacházejí v adresáři /QIBM/ProdData/OnDemand/config.)
  - e. Vytvoří knihovnu a databázové tabulky pro instanci.
  - f. Vytvoří potřebné adresáře pro instanci určené v souborech ARS.CFG a ARS.CACHE.
  - g. Vytvoří uživatelský profil se stejným jménem, jako je jméno instance.
  - h. Vytvoří seznam oprávnění se stejným jménem, jako je jméno instance.
4. Před prvním použitím této instance bude pravděpodobně třeba změnit některé výchozí hodnoty parametrů konfigurace v souboru ARS.INI. Je třeba upravit soubor ARS.INI umístěný v adresáři /QIBM/UserData/OnDemand/config. V definici této instance je možné změnit níže uvedené hodnoty. Definice instance začíná řádkem [@SRV@[instance]], kde [instance] označuje jméno instance. Například instance ONDTEST bude začínat řádkem [@SRV@\_ONDTEST].

Je třeba zkontrolovat následující řádky:

**PORT=0.** Označuje port, na němž server naslouchá příchozím požadavkům od klienta OnDemand. Hodnota 0 znamená, že má být použit předvolený port 1445. V daném čase může na konkrétním portu naslouchat pouze jeden server. Pokud je nezbytné, abyste mohli souběžně spouštět více instancí, je třeba určit port, který v systému není používán pro jiné účely. Používáte-li produkt OnDemand Spool File Archive a zároveň Common Server, budete pravděpodobně používat port 1445 pro produkt Spool File Archive. Z tohoto důvodu je třeba změnit nastavení PORT=0 na jinou hodnotu tak, aby nebyla použita výchozí hodnota 1445. Pomocí příkazu WRKTCPSSTS (Práce se síťovými stanicemi TCP/IP) OPTION(\*CNN) můžete zjistit, které porty se aktuálně v systému používají.

**SRVR\_FLAGS\_SECURITY\_EXIT=1.** Určuje, zda chcete jako uživatelská ID a hesla pro produkt OnDemand používat uživatelská ID a hesla ze systému OS/400. Jedná se o předvolenou hodnotu, která usnadňuje používání pro koncové uživatele, protože nemusejí používat několik hesel. Pokud vaši uživatelé produktu OnDemand nemusejí mít ID uživatele systému OS/400, je třeba zadat v tomto parametru hodnotu 0. V takovém případě nebudou mít hesla produktu OnDemand žádnou souvislost s hesly systému OS/400. Pokud ovšem dojde ke shodě mezi ID uživatele produktu OnDemand a uživatelským profilem systému OS/400, budou některé příkazy produktu OnDemand a rozhraní API používat uživatelské profily systému OS/400 jako ID uživatele produktu OnDemand, bez ohledu na to, zda jste tuto souvislost povolili či nikoli. Tato situace může uživatelům systému OS/400 umožnit používat funkce produktu OnDemand, které pro ně nebyly určeny. Z tohoto důvodu se nesmí žádné ID uživatele produktu OnDemand shodovat s uživatelským profilem systému OS/400, pokud tato dvě ID nepoužívá stejná osoba. Změníte-li hodnotu SRVR\_FLAGS\_SECURITY\_EXIT, je třeba zkontrolovat hodnoty Systémových parametrů produktu OnDemand (definované prostřednictvím klienta produktu OnDemand pro správu) instance, kterou jste změnili. Podrobnosti viz část “Vztah ID uživatele OnDemand a uživatelských profilů systému OS/400” na stránce 39.

5. Před prvním použitím této instance bude pravděpodobně třeba změnit některé výchozí hodnoty konfiguračních parametrů v souboru ARS.CFG. Je třeba upravit soubor ARS.CFG umístěný v adresáři /QIBM/UserData/OnDemand/jméno\_instance kde jméno\_instance je jméno instance, kterou chcete zkontrolovat. V definici této instance je možné změnit níže uvedené hodnoty.

**ARS\_LANGUAGE=ENU.** Určuje jazyk, ve kterém tato instance běží. Tento příklad představuje použití angličtiny. Platné jazyky jsou uvedeny v části “Informace o lokalitě” na stránce 127.

**ARS\_MSGS\_LANGUAGE=ENU.** Určuje jazyk zpráv serveru. Tento příklad představuje použití angličtiny. Platné jazyky jsou uvedeny v části “Informace o lokalitě” na stránce 127.

**ARS\_AUTOSTART\_INSTANCE=1.** Určuje, zda má být při použití příkazu STRTCPSVR (Spuštění serveru TCP/IP) server pro tuto instanci spuštěn či nikoli. Nastavením hodnoty 1 bude server této instance spuštěn automaticky; nechcete-li, aby se server této instance spouštěl automaticky, nastavte hodnotu 0.

6. Bez předchozí konzultace se střediskem podpory produktu OnDemand neupravujte žádné jiné hodnoty v těchto definičních souborech instance.

---

## Odstranění instance

Chcete-li instanci zcela odstranit, postupujte takto:

1. Pokud je server instance spuštěný, musíte jej před odstraněním instance ukončit. Při ukončování konkrétního serveru můžete postupovat podle pokynů uvedených v části “Spouštění a ukončování serverů” na stránce 72.

2. Odstraňte knihovnu instance. Knihovnu odstraníte použitím příkazu DLTLIB LIB([instance]). Při použití tohoto příkazu se pravděpodobně zobrazí zpráva, že příjemce žurnálu nebyl zcela uložen. Zprávu ignorujte zadáním písmene I.
3. Odstraňte adresář instance, který je umístěn v /QIBM/UserData/OnDemand. Použijete-li příkaz WRKLNK, musí být každý adresář před odstraněním prázdný. Pokud podadresáře obsahují soubory, je nezbytné před odstraněním adresáře projít všechny podadresáře instance a odstranit obsažené soubory a adresáře.

**Poznámka:** Pomocí příkazu WRKLNK můžete provést rekurzivní odstranění všech objektů v adresáři. Můžete sestavit následující příkaz: WRKLNK '/QIBM/UserData/OnDemand/[instance]', kde [instance] označuje jméno instance. Vyberte volbu 2 pro úpravy adresáře instance, kterou chcete odstranit. Potom vyberte volbu 9 pro každý adresář uvedený v zadaném adresáři instance. Nakonec se stisknutím klávesy F12 vraťte na předchozí obrazovku a odstraňte vlastní adresář instance.

4. Odstraňte definici instance v souboru ars.ini v adresáři /QIBM/UserData/OnDemand/config.
5. Odstraňte seznam oprávnění k instanci. Můžete sestavit následující příkaz: DLTAUTL AUTL[instance], kde [instance] označuje jméno odstraňované instance.
6. Pokud již nejsou potřeba, odstraňte definice související se správou paměti vytvořené pomocí funkcí správy v produktu iSeries Navigator.
7. Můžete zvážit odstranění uživatelského profilu instance (jehož jméno odpovídá názvu instance), ale důkladně si ověřte, zda tento uživatelský profil nevlastní objekty, které budou potřebné i po odstranění instance.

---

## Spouštění a ukončování serverů

Aby se mohli klienti připojit k instanci, musíte spustit její server.

Spuštění všech instancí s nastavením ARS\_AUTOSTART\_INSTANCE=1 v konfiguračním souboru ars.cfg:

1. Spuštění instancí:

```
STRTCPSVR SERVER(*ONDM)
```

2. Pomocí příkazu WRKACTJOB ověřte, zda byla <instance> spuštěna:

```
WRKACTJOB JOB(<instance>)
```

kde <instance> označuje jméno instance.

Ukončení všech instancí:

```
ENDTCPSVR SERVER(*ONDM)
```

Spuštění konkrétní instance:

```
CALL PGM(QRDARS/QRLMCTL) PARM(*STRTCPSVRQUSROND)
```

kde QUSROND označuje jméno instance, kterou chcete spustit. Mezi \*STRTCPSVR a jménem instance není žádná mezera.

Ukončení konkrétní instance:

```
CALL PGM(QRDARS/QRLMCTL) PARM(*ENDTCPSVRQUSROND)
```

kde QUSROND označuje jméno instance, kterou chcete ukončit. Mezi \*ENDTCPSVR a jménem instance není žádná mezera.

Úlohy serveru lze spustit pomocí popisu úlohy podle jména instance (které se musí nacházet v knihovně QUSRRDARS). Pokud popis úlohy podle jména nelze v QUSRRDARS najít, bude použit popis úlohy QOND400 v knihovně QRDARS (a lze jej podle potřeby změnit).

Popis úlohy řídí následující atributy úlohy serveru:

- JOBQ
- JOBPTY
- OUTPTY
- PRTDEV
- OUTQ
- INLLIBL
- LOG
- LOGCLPGM
- INQMSGRPY
- HOLD
- DATE
- SWS
- JOBMSGQMX
- JOBMSGQFL

Chcete-li například změnit frontu úloh, kterou používá instance TEST, vytvoříte v knihovně QUSRRDARS popis úlohy s názvem TEST určující požadovanou frontu úloh. Tímto způsobem budete moci používat popis úlohy TEST pro odesílání úloh serveru do jiného než předvoleného podsystému.

---

## Automatické spouštění instancí

Chcete-li povolit automatické spouštění instance při každém opakovaném spuštění systému, musíte do programu QSTRUP přidat jeden z příkazů popsanych v části “Spouštění a ukončování serverů” na stránce 72. Můžete rovněž přidat příkazy do plánovače úloh.

---

## Připojování k instancím

### Připojování klientů produktu OnDemand

Aby se mohl klient připojit ke konkrétní instanci, musí se přihlásit k serveru prostřednictvím správného portu. Pro přidávání serverů ke klientu použijte dialogové okno Aktualizace serverů. Při přidávání serveru určujete jméno serveru, číslo portu a komunikační protokol, který se má použít při komunikaci se serverem. Číslo portu, které zadáte v dialogovém okně Aktualizace serverů, musí být totožné s hodnotou určenou pro instanci v souboru ARS.INI.

---

## Práce s instancemi

V produktu OnDemand jsou k dispozici příkazy, které můžete použít pro práci s instancí. Produkt OnDemand obsahuje například příkazy pro přidávání, odebrání a tisk zařazených souborů, dalších typů dat a pro správu ukládání dat. Jedním z parametrů, které můžete určovat u mnoha příkazů produktu OnDemand, je jméno instance. Pokud neurčíte jinak, má instance výchozí jméno QUSROND. Pokud pojmenujete instanci jinak, než QUSROND, nebo pokud pracujete s více instancemi, musíte před zadáním příkazu vždy určit jméno instance. Tímto postupem bude zajištěno, že používáte správnou instanci.

| Další informace o příkazech produktu OnDemand najdete v dokumentu *IBM Content Manager OnDemand for iSeries Common Server: Administration Guide*, v příloze s názvem “Command Reference”.

| V produktu OnDemand jsou rovněž k dispozici rozhraní API, která můžete použít pro práci s instancí.

Rozhraní API ARSLOAD používá parametr `-I instance`. Produkt OnDemand načte jméno serveru, který je přiřazen k instanci, ze souboru ARS.INI. Například (pomocí QSHELL):

```
arsload -I TEST -d /test/file1 -c /test/file2
```

kde TEST označuje jméno instance. V tomto příkladu označuje parametr PORT v části souboru ARS.INI `[@SRV@_TEST]` server.

Rozhraní API ARSDOC obsahuje příznak `-h` pro určení jména instance.

Následující příklad představuje spuštění programů v QSHELL zadáním jména instance:

```
/arsdoc get -h TEST -F parmfile
```

kde TEST označuje jméno instance. V tomto příkladu používá produkt OnDemand parametr PORT v části souboru ARS.INI `[@SRV@_TEST]` k označení serveru.

| V publikaci *IBM Content Manager OnDemand for iSeries Common Server: Administration Guide*, v dodatku nazvaném “API and user exit reference” najdete další informace o rozhraních API pro produkt OnDemand.



---

## Kapitola 13. Definice lokality

Produkt OnDemand vyžaduje specifikaci lokality pro každou instanci Common Serveru, aby bylo zajištěno, že je k datům během procesu archivace přiřazen správný identifikátor jazyka. Kroky uvedené níže je třeba provést u každé instance produktu OnDemand dříve, než bude možné spustit server dané instance. Tyto kroky je nezbytné provést i v případě, používáte-li systém v angličtině. Některé z těchto kroků byly rovněž uvedeny v části Kapitola 12, “Vytvoření instance”, na stránce 69 a jsou zopakovány pro úplnost.

Společnost IBM dodává několik objektů lokality (typ objektu \*LOCALE) v knihovně QSYS. Ostatní jsou k dispozici jako zdrojový kód, který musí být vytvořen příkazem CRTLOCALE. (Názvy lokalit, za kterými v tabulce hodnot lokalit v části “Informace o lokalitě” na stránce 127) následuje hvězdička (\*), musí být vytvořeny pomocí příkazu CRTLOCALE.) Pokud je nezbytné požadovanou lokalitu vytvořit ze zdrojového kódu, musíte nainstalovat volbu 21 systému OS/400 (Rozšířená podpora NLS; bezplatný doplněk 5722-SS1), který obsahuje všechny zdrojové soubory lokality dodávané společností IBM. Potřebujete-li lokalitu, kterou společnost IBM nedodává (žádný zdroj nebo objekt), budete muset zkopírovat stávající lokalitu a upravit ji podle vlastních potřeb. Pro tyto úpravy je k dispozici odborná pomoc od lokálních středisek podpory společnosti IBM.

---

### Podpůrné informace o instancích

Během vytváření instance serveru OnDemand Common Server jsou v systému iSeries vytvořeny následující objekty:

- Uživatelský profil se stejným jménem, jako je jméno instance.
- Adresář IFS v umístění /QIBM/UserData/OnDemand/jméno\_instance (kde jméno\_instance označuje jméno instance).
- Seznam oprávnění se stejným jménem, jako je jméno instance.
- Knihovna se stejným jménem, jako je jméno instance.
- Část instance přidaná do souboru ARS.INI v umístění /QIBM/UserData/OnDemand/CONFIG/ARS.INI

Tato část obsahuje dvě různé skupiny pokynů: první skupina obsahuje pokyny pro instance, které již existují v systému iSeries (pokud jste tyto pokyny již nepoužili ve verzi V5R1 nebo V5R2). Druhá skupina obsahuje pokyny pro nové instance, které přidáváte do aktuálního systému OnDemand NEBO pro nové instalace.

---

### Pokyny pro stávající instance

Tyto pokyny popisují kroky požadované pro úspěšnou úpravu uživatelských profilů pro stávající instanci serveru OnDemand Common Server, aby bylo možné pro tuto instanci použít správnou lokalitu. **Je nezbytné upravit uživatelské profily pro všechny instance.**

1. Lokalita uživatelského profilu se stejným jménem, jako jméno instance A všech uživatelských profilů, které provádějí funkce zavádění dat produktu OnDemand (například ADDRPTOND, STRMONOND, arslod nebo arsdoc add) musí být nastaveny na lokalitu instance. **UPOZORNĚNÍ:** Pokud jsou uživatelské profily, které provádějí funkce zavádění dat produktu OnDemand, používány rovněž pro ostatní práci v systému mimo produkt OnDemand, může změna jejich hodnoty LOCALE ovlivnit jiné aplikace, než OnDemand. Místo toho zvažte vytvoření specifických uživatelských profilů produktu OnDemand pro zavádění dat, aby nebyly ovlivněny jiné aplikace, a potom upravte hodnotu LOCALE pouze u těchto specifických uživatelských profilů. V případě potřeby

změňte lokalitu uživatelských profilů pomocí příkazu CHGUSRPRF (Změna uživatelského profilu). Rovněž je třeba zkontrolovat, zda jsou ostatní parametry související s jazykem v uživatelském profilu nastaveny správně. Parametr SETJOBATR se používá k určení hodnot, které se mají načíst z lokality. Pro produkt OnDemand je třeba použít minimálně SETJOBATR(\*CCSID). Například pokud se nacházíte ve Španělsku a používáte španělštinu s podporou znaku měny Euro, použijete následující příkaz:

```
CHGUSRPRF USRPRF(jméno_uživatelského_profilu)
          LANGID(ESP) CNTRYID(ES)
          CCSID(1145) SETJOBATR(*CCSID *DATFMT *TIMSEP *DATSEP *DECfmt
          *SRTSEQ) LOCALE('/QSYS.LIB/ES_ES_E.LOCALE')
```

Při kopírování uživatelského profilu za účelem vytvoření jiného podobného profilu se hodnota parametru LOCALE nekopíruje. Po dokončení kopírování musíte nastavit parametr LOCALE pomocí příkazu CHGUSRPRF (viz výše). Pomocí příkazu DSPUSRPRF (Zobrazení uživatelského profilu) můžete zobrazit nebo ověřit lokalitu existujícího uživatelského profilu.

2. Po dokončení kroku 1 u všech instancí produktu OnDemand můžete spustit servery OnDemand pro všechny instance nastavené na “automatické spuštění” pomocí následujícího příkazu:

```
STRTCPSVR *ONDM
```

Chcete-li spustit server pouze pro konkrétní instanci, použijte následující příkaz (bez mezer mezi \*STRTCPSVR a položkou jméno\_instance):

```
CALL QRDARS/QRLMCTL *STRTCPSVRjméno_instance
```

3. Nyní se můžete přihlásit k instanci prostřednictvím administrativního klienta OnDemand a klienta koncového uživatele OnDemand.
4. Při zavádění dat do produktu OnDemand se musíte přesvědčit, zda úloha zavádění dat běží se správnou lokalitou a CCSID. Před spuštěním jakékoli úlohy zavádění dat opravte podle pokynů v kroku 1 uživatelský profil používaný pro zavádění (pokud jste již neprovedli nezbytné změny). Úlohy zavádění používají některé z následujících příkazů: ADDRPTOND, STRMONOND, arslod nebo arsdoc add.

Pokud nemáte v uživatelském profilu pro zavádění dat provedeno nastavení lokality, dojde k chybě úlohy. Protokol úlohy qshell, QP0ZSPWP, bude obsahovat chybovou zprávu YOU MUST SET A LOCALE (MUSÍTE NASTAVIT LOKALITU).

---

## Pokyny pro nové instance nebo nové instalace

Pokyny uvedené v části Kapitola 12, “Vytvoření instance”, na stránce 69 popisují nezbytné kroky pro úspěšné vytváření, spouštění a používání nových instancí na serveru OnDemand Common Server.

Pokud se při pokusu o vytvoření instance serveru OnDemand Common Server setkáte s potížemi, vyhledejte řešení v následujícím přehledu problémů, příčin a náprav. Budete-li potřebovat další pomoc, obraťte se na nejbližší organizaci, která poskytuje odbornou pomoc pro tento software.

---

## Řešení problémů

Následující seznam uvádí některé problémy související s lokalitou, se kterými se můžete setkat při vytváření instance nebo archivaci dat. Je popsána příčina možného problému a uvedeny kroky pro jeho odstranění.

**Problém:** Obdrželi jste zprávu: CPFA0A9 Objekt nenalezen. LOCALE /QSYS.LIB/EN\_GB\_E.LOCALE NOT FOUND

**Příčina:** Zadaná lokalita v systému neexistuje.

**Řešení:** Zadejte lokalitu, která v systému existuje, nebo vytvořte potřebnou lokalitu pomocí příkazu CRTLOCALE.

**Problém:** Obdrželi jste zprávu: OND1005 Instanci produktu OnDemand MYINSTANCE se nepodařilo vytvořit. (V5R1) nebo OND1005 instance produktu OnDemand MYINSTANCE nebyla vytvořena. (V5R2). Protokol úloh rovněž obsahuje zprávu RDR2798 JE TŘEBA NASTAVIT LOKALITU.

**Příčina:** Při vytváření instance jste nenastavili lokalitu v uživatelském profilu nebo jste se po změně lokality v uživatelském profilu neodhlásili a znovu nepřihlásili.

**Řešení:** Odstraňte adresáře IFS vytvořené pro instanci. Odstraňte uživatelský profil instance. Odstraňte seznam oprávnění k instanci. Přejděte na krok 2 těchto pokynů.

**Problém:** Data nelze zavést do produktu OnDemand. Není k dispozici žádná zpráva systémového protokolu o příčině chyby. Protokol úlohy zavádění neobsahuje žádnou takovou chybovou zprávu.

**Příčina:** Nenastavili jste lokalitu v uživatelském profilu, který používá úlohu zavádění.

**Řešení:** Zkontrolujte, zda se v protokolu úlohy qshell QP0ZSPWP nenachází chybová zpráva JE TŘEBA NASTAVIT LOKALITU. Pokud protokol úlohy tuto zprávu obsahuje, musíte změnit příslušnou lokalitu uživatelského profilu, který používá úlohu zavádění. Podrobnosti najdete v těchto pokynech.

**Problém:** Nelze archivovat soubor pro souběžný tisk. Systémový protokol obsahuje zprávu 88, včetně textu podobného následujícímu: Řádek 1: Řetězec "0/12/11" nelze převést na datum z formátu %m/%d/%y. Zkontrolujte tabulku Informace o zavádění v definici aplikace a zjistěte, zda je formát datumu určen jako %y/%m/%d a zda se mají úvodní mezery odebírat.

**Pravděpodobná příčina:** U uživatelského profilu, který archivuje data, byla nastavena lokalita, ale tato lokalita není kompatibilní s instancí, do které jsou data zaváděna. K tomuto typu chyby dojde, když například použijete českou lokalitu, ale pokusíte se archivovat data v angličtině. Ve skutečnosti se může jednat o chybu aktuální definice dat, ale pokud ověříte, že jsou informace o datech správné, bude se problém pravděpodobně týkat nastavení lokality.

**Řešení:** V uživatelském profilu, který archivuje data, zadejte lokalitu, která je kompatibilní s instancí, do které jsou data archivována.



---

## Kapitola 14. Konfigurace souboru ARS.CFG

Různé programy produktu OnDemand při spuštění požaduje informace ze souboru ARS.CFG týkající se různých nastavení konfigurace. Mezi tyto informace patří nastavení například jazyka databáze a umístění adresářů s konfigurací a dočasným pracovním prostorem. Než začnete systém OnDemand používat, je třeba zkontrolovat tyto parametry v souboru ARS.CFG. Většina hodnot, které poskytuje společnost IBM, vyhovuje mnoha zákazníkům. Některé z hodnot můžete ovšem změnit podle vlastního prostředí. Chcete-li provádět změny souboru ARS.CFG za provozu systému, musíte nejprve ukončit a znovu spustit server, aby mohl produkt OnDemand upravené hodnoty použít.

Chcete-li změnit soubor ARS.CFG file, přihlaste se jako QSECOFR. Použijte příkaz WRKLNK a změňte adresář /QIBM/UserData/OnDemand/<instance>, kde <instance> označuje jméno instance produktu OnDemand. Předvolené jméno instance je QUSROND. Vytvořte záložní kopii souboru od společnosti IBM. Pomocí Volby 2 (Úpravy) na obrazovce WRKLNK upravte soubor ARS.CFG.

---

### Parametr ARS\_AUTOSTART\_INSTANCE

Výchozí nastavení je 1 (znamená ANO, automaticky spouštět server této instance) pro instanci QUSROND. Výchozí nastavení je 0 (znamená NE, automaticky nespouštět server této instance) pro všechny ostatní instance. Při vytvoření nové instance (jiné než QUSROND) se úlohy serveru pro tuto instanci podle STRTCPSVR \*ONDMD nebudou automaticky spouštět, pokud nezměníte hodnotu tohoto parametru z 0 na 1.

Pokud se rozhodnete, že server instance nebude spouštěn automaticky, můžete jej spustit ručně podle následujících pokynů:

```
CALL QRDARS/QRLMCTL *STRTCPSVRinstance
```

kde *instance* označuje jméno instance. Mezi parametrem \*STRTCPSVR a názvem instance nesmí být mezera.

Libovolný server instance můžete ukončit ručně podle následujících pokynů:

```
CALL QRDARS/QRLMCTL *ENDTCPSVRinstance
```

kde *instance* označuje jméno instance, kterou chcete ukončit. I zde platí, že mezi parametrem \*STRTCPSVR a názvem instance nesmí být mezera.

**Poznámka:** Parametr ENDTCPSVR \*ONDMD ukončí všechny spuštěné servery OnDemand bez ohledu na to, jak byly spuštěny.

---

### Parametr ARS\_LANGUAGE

Prostředí národního jazyka použité při vytvoření databáze. Produkt OnDemand používá tříznakový *kód jazyka* pro odvození lokality a kódové sady operačního systému serveru. V části Dodatek D, "Podpora národního jazyka", na stránce 125 je uveden seznam kódů jazyků a informace o konfiguraci systému pro znakovou podporu národních jazyků.

**Důležité:** Správný kód jazyka operačního systému musíte uvést **před** vytvořením databáze instancí systému OnDemand.

---

## Parametr ARS\_MSGS\_LANGUAGE

Chcete-li pro zprávy serveru použít jiný jazyk než angličtinu, přidejte tento parametr do souboru ars.cfg pro instanci a zadejte tříznakové ID požadovaného jazyka. Chcete-li zobrazit seznam platných hodnot ID jazyků, zobrazte po nainstalování produktu OnDemand názvy adresářů v umístění /QIBM/ProdData/OnDemand/locale na serveru iSeries.

---

## Parametr ARS\_MESSAGE\_OF\_THE\_DAY

Slouží k zadání zprávy dne pro klienta OnDemand. Nastavte úplnou cestu ke jménu souboru se zprávou, kterou má klient zobrazit. Například:

```
ARS_MESSAGE_OF_THE_DAY=/QIBM/ProdData/OnDemand/tmp/message.txt
```

Soubor se zprávou může obsahovat maximálně 1024 znaků textu. Zprávu zobrazí administrativní klient a klient koncových uživatelů, když se uživatel přihlásí k serveru. Chce-li uživatel okno se zprávou zavřít a pokračovat, musí klepnout na tlačítko OK. Pokud neurčíte žádný soubor se zprávou, bude klient fungovat normálně.

---

## Parametr ARS\_NUM\_DBSRVR

Určuje počet procesů, které systém OnDemand spustí na serveru, pro práci s připojením k databázi. Předvolená hodnota je 5 (pět). Další informace o tomto parametru najdete v části Dodatek C, "Databázové servery", na stránce 123.

---

## Parametr ARS\_TMP

Umístění, do kterého programy systému OnDemand dočasně ukládají data. V určeném systému souborů musíte přidělit dostatečné množství volného prostoru pro podporu takových úkolů, jako například migrace a import dat indexu. Výchozí hodnota je: /QIBM/UserData/OnDemand/<instance>/tmp (kde <instance> označuje jméno instance produktu OnDemand).

---

## Parametr ARS\_PRINT\_PATH

Umístění, do kterého funkce tisku serveru OnDemand dočasně ukládá tisková data. Musíte se přesvědčit, zda je na určeném místě dostatek volného prostoru pro uchování tiskových souborů pro maximální počet souběžných požadavků na tisk, které server zpracuje. Výchozí hodnota je: /QIBM/UserData/OnDemand/<instance>/tmp (kde <instance> je jméno instance produktu OnDemand).

---

## Parametr ARSSOCK\_RESOLVE\_CLIENT\_NAME

Pokud se v prostředí DHCP setkáte s delší dobou odezvy při přihlašování než obvykle, můžete problém odstranit vložení následujícího řádku do souboru ARS.CFG:

```
ARSSOCK_RESOLVE_CLIENT_NAME=0
```

---

## Kapitola 15. Konfigurace spuštění systému

Tato část obsahuje informace o funkcích serveru, u kterých lze nastavit automatické spuštění při každém spuštění systému.

Můžete upravit program QSTRUP operačního systému tak, aby při každém opakovaném spuštění serveru použil příkazy serveru.

Pro možné doplnění programu QSTRUP zvažte následující možnosti:

- Spouštění úloh serveru OnDemand
- Spouštění monitorování výstupní fronty OnDemand

---

### Spouštění úloh serveru

V následujícím příkladu je uveden příkaz, který spouští úlohy serveru OnDemand. Další podrobnosti a možnosti spuštění a ukončování serverů najdete v části “Spouštění a ukončování serverů” na stránce 72.

```
STRTCPSVR SERVER(*ONDMD)
```

---

### Spouštění monitorování výstupní fronty

Pomocí příkazu STRMONOND (Spuštění monitorování produktu OnDemand) spusíte monitorování výstupních front systému OnDemand, které budou přijímat soubory zařazené do fronty odeslané produktu OnDemand. Přečtěte si text online nápovědy a určete konkrétní parametry, které chcete specifikovat pro každé monitorování.

Můžete rovněž vytvořit definice monitorování pomocí modulu plug-in Archiv OnDemand v produktu iSeries Navigator. Po spuštění produktu iSeries Navigator vyberte položku OnDemand Archive a potom použijte položku Definice monitorování v části Administrace serveru Common Server. Tyto definice monitorování umožňují předdefinovat parametry spuštění monitorování a určit jeden z mnoha způsobů automatizace spuštění monitorování.

V kapitole “Loading spooled file data” v publikaci *IBM Content Manager OnDemand for iSeries Common Server: Administration Guide* najdete další informace o monitorování výstupních front.

Podle potřeby můžete později monitorování ukončit příkazem ENDMONOND (Ukončení monitorování OnDemand), nastavením podmínek ukončení při použití příkazu STRMONOND nebo vytvořením definice monitorování v produktu iSeries Navigator (viz pokyny výše).





---

## Kapitola 16. Plánování programů údržby

V této části jsou uvedeny příkazy pro údržbu systému OnDemand, které se spouštějí automaticky podle pravidelného plánu. Mezi programy údržby, které budete pravděpodobně spouštět pravidelně, patří ty, které provádějí údržbu dat aplikační skupiny v databázi a na disku a údržbu systémových dat OnDemand v databázi.

**Poznámka:** Většinu programů je třeba spouštět, když žádné jiné programy neaktualizují databázi nebo když nevyžadují výhradní přístup k databázi. Například nelze zavádět data (ADDRPTOND, STRMONOND, arslod, arsdod add) a současně používat příkazy pro údržbu (STRDSMOND, STRASMOND).

Určený čas a frekvence spouštění příkazů údržby a možnosti zpracování se budou lišit podle prostředí. Pokud například nezavádíte data každý den nebo pokud při zavádění dat přidáte několik řádků, potom je možné provádět údržbu méně často, například jednou týdně. Pokud ovšem zavádíte každý den velké množství dat, potom musíte provést údržbu databáze po zavedení. Pokud má systém k dispozici dostatek volného diskového prostoru pro ukládání dat indexu a sestav, potom můžete naplánovat spouštění programů údržby méně často.

Následující příklady představují jednu metodu denní údržby. V těchto příkladech je použito typických možností údržby databáze a diskové paměti a je provedeno úplné zálohování kopií databází. Spouštění programů údržby je naplánováno na brzo ráno, dříve, než uživatelé začnou systém používat. Takový plán předpokládá, že před spuštěním programů údržby bylo dokončeno zavedení veškerých dat. Použijte tyto příklady jako vodítko.

---

### Údržba dat aplikační skupiny

**Poznámka:** Server OnDemand musí běžet, jinak dojde k chybě příkazů pro údržbu.

Pro údržbu dat aplikační skupiny v databázi a na disku a pro údržbu archivní paměti můžete použít příkazy STRDSMOND a STRASMOND. Tyto příkazy pro údržbu určují akce, které mají být provedeny podle určených parametrů a načtením informací správy paměti z aplikačních skupin. Pomocí těchto příkazů lze s aplikačními skupinami provádět následující operace:

- Kopírování dat sestav z diskové do archivní paměti.
- Ukončení platnosti dat sestav z diskové do archivní paměti.
- Migrace dat indexu z databáze do archivní paměti (podle potřeby, ale není doporučeno).
- Ukončení platnosti dat indexu z databáze.

Obvykle naplánujete, aby příkazy pro údržbu prováděly tyto operace podle pravidelného plánu. Pokud váš podnik zavádí do systémů každý den velké množství dat, doporučujeme naplánovat spouštění těchto příkazů po dokončení veškerého zavádění. V případě malého nebo průměrného množství dat můžete nastavit spouštění příkazů údržby týdně. Provádění příkazů je třeba naplánovat na dobu nízké nebo žádné aktivity systému.

Další informace o příkazech STRDSMOND a STRASMOND najdete v dokumentu *IBM Content Manager OnDemand for iSeries Common Server: Administration Guide*.

---

## Zálohování databáze systému OnDemand

Po zavedení dat do systému OnDemand a údržbě databáze doporučujeme vytvořit záložní kopii databáze OnDemand. Záložní kopii lze použít k obnovení databáze, pokud dojde k selhání hardwaru nebo poškození dat aplikace. Pokud zavádíte data několikrát denně, budete pravděpodobně chtít zálohovat data jednou za den po dokončení posledního zavádění.

| Další informace o zálohování dat produktu OnDemand najdete v dokumentu Kapitola 21,  
| “Zálohování dat OnDemand”, na stránce 97 a *IBM Content Manager OnDemand for iSeries*  
| *Common Server: Administration Guide* .

---

## Část 6. Příprava systému k používání

Tato část knihy popisuje, jak ověřit instalaci systému OnDemand. Ostatní důležité úkoly popsané v této části zahrnují:

- Definování metod migrace a sady paměti. Metody migrace a sady paměti musíte přidat do systému před tím, než vytvoříte aplikační skupiny nebo přiřadíte systémem definované aplikační skupiny k sadě paměti. V závislosti na charakteristice správy paměti sestav, které plánujete uložit v systému, může být nutné přidat více než jednu metodu migrace a sadu paměti.
- Konfigurace aplikační skupiny Systémový protokol. IBM doporučuje přiřadit aplikační skupinu Systémový protokol k sadě paměti, která specifikuje archivní média (jako je optický disk nebo páska, namísto disku), aby mohl systém uchovat trvalou kopii dat systémového protokolu.
- Konfigurace aplikační skupiny System Migration (migrace systému). Pokud plánujete migrovat data indexu z databáze do archivní paměti, pak musíte vytvořit sadu paměti, která specifikuje archivní média. Poté, co do systému přidáte sadu paměti, můžete přiřadit aplikační skupinu System Migration k sadě paměti. (Migrace dat indexu z databáze do archivní paměti se nedoporučuje.)
- Vytvoření záložní kopie databáze. Po instalaci a nakonfigurování systému OnDemand doporučuje IBM vytvořit záložní kopii databáze OnDemand.



---

## Kapitola 17. Ověření instalace

1. Dokončete všechny kroky požadované v části Kapitola 11, “Instalace softwaru serveru OnDemand”, na stránce 65.
2. Dokončete všechny kroky požadované v části Část 5, “Konfigurace a inicializace systému”, na stránce 67.
3. Pokud jste to ještě neprovedli, instalujte na PC klientský program OnDemand. Více informací naleznete v publikaci *IBM Content Manager OnDemand: User's Guide*.
4. Spusíte klientský program OnDemand. Systém OnDemand zobrazí dialogové okno Logon to Server.
5. Klepněte na Update Servers. Systém OnDemand zobrazí dialogové okno Update Servers.
6. Zadejte jméno serveru OnDemand. Klepněte na Help, kde najdete informace o polích a možných volbách.
7. Klepněte na Add a pak na Close, abyste se vrátili do dialogového okna Logon to Server.
8. Vyberte jméno serveru, který jste přidali do dialogového okna Update Servers, pokud ještě nebylo vybráno.
9. Do zpřístupněných polí запиšte uživatelské ID a heslo pro systém OnDemand. (Když se do systému přihlašujete poprvé, musíte zadat předvolené uživatelské ID OnDemand QONDADM. Počítačové heslo je QONDADM1. Budete ale požádáni o zadání a potvrzení nového hesla.)
10. Stiskněte klávesu Enter.
11. Otevřete a prohledejte pořadač Systémový protokol.

Pokud uvidíte zprávy uložené v systémovém protokolu, můžete instalaci systému OnDemand považovat za úspěšnou.

Pokud se klientský program nespustí, zkontrolujte diskovou jednotku, zadanou cestu a zadání jména programu použité k jeho spuštění. Pak zkuste příkaz zadat znovu.

Pokud klientský program vydá zprávu o problému, řiďte se instrukcemi uvedenými v okně zprávy. Pokud problém přetrvává, obraťte se na středisko podpory IBM o pomoc při řešení tohoto problému.



---

## Kapitola 18. Definování metod pro migraci a sad paměti

Než budete do systému OnDemand definovat sestavy nebo zavádět data, musíte definovat metody migrace a sady paměti.

System OnDemand můžete nastavit tak, aby kopíroval data do diskové paměti nebo archivní paměti (nebo do obou). Atributy správy paměti u aplikačních skupin, které přidáte do systému, budou určovat typy médií, která potřebujete, a způsob konfigurace sad paměti v systému.

Sada paměti musí obsahovat nejméně jedno primární místo pro uložení dat. Primární místo pro uložení dat může používat diskovou paměť (předvoleno) nebo archivní paměť jako je optický disk nebo páska (nebo obojí). Online nápověda produktu administrativní klient uvádí podrobnosti o definování charakteristik paměti pro ukládání dat. Více informací o metodách migrace a sadách paměti najdete v publikaci *IBM Content Manager OnDemand for iSeries Common Server: Administration Guide*.

Přestože to nedoporučujeme, pokud plánujete migraci dat indexu do archivní paměti, musíte přiřadit aplikační skupinu System Migration k sadě paměti, která určuje archivní paměť. Doporučujeme také, abyste přiřadili aplikační skupinu Systémový protokol k sadě paměti, jež určuje archivní paměť, aby mohl systém udržovat trvalou kopii dat, která jsou zapsána v systémovém protokolu. Více podrobností najdete v těchto tématech:

- Kapitola 19, “Konfigurace aplikační skupiny Systémový protokol”, na stránce 91
- Kapitola 20, “Konfigurace aplikační skupiny System Migration”, na stránce 95





---

## Kapitola 19. Konfigurace aplikační skupiny Systémový protokol

Jestliže instalujete a konfiguruje systém OnDemand, inicializujete systémový protokol. Systémový protokol obsahuje aplikační skupinu Systémový protokol, sadu aplikací Systémový protokol a pořadač Systémový protokol. Aplikační skupina Systémový protokol obsahuje informace o správě paměti, které systém OnDemand používá k udržování dat zapsaných do systémového protokolu. Když inicializujete systém, aplikační skupina není přiřazena k metodám migrace a sadě paměti. Protože aplikační skupina není přiřazena k sadě paměti, neudrží systém trvalou kopii dat systémového protokolu.

Než začnete do systému OnDemand definovat sestavy, zavádět do něj data, nebo do něj povolovat uživatelům přístup, doporučujeme vám konfigurovat aplikační skupinu Systémový protokol, aby byla udržována trvalá kopie dat zapsaných do systémového protokolu. To můžete udělat během prvního definování metod migrace (a jim odpovídající sady paměti), které specifikují archivní paměťová média, jako jsou optický disk nebo páska, a pak aktualizaci aplikační skupiny Systémový protokol a jejím přiřazením k sadě paměti. Další informace najdete v částech Kapitola 18, "Definování metod pro migraci a sad paměti", na stránce 89 a "Udržování dat systémového protokolu v archivní paměti".

Pokud váš systém nebude používat archivní paměťová média, pak byste měli aplikační skupině Systémový protokol přiřadit metody migrace a sadu paměti "jen na disku" a změnit dobu, po kterou systém OnDemand udržuje data systémového protokolu, na maximální povolenou délku. Více informací najdete v části "Udržování dat systémového protokolu na disku" na stránce 92.

Bez ohledu na to, kde se rozhodnete uchovávat data svého systémového protokolu, je důležité poznamenat, že systémový protokol je jediným místem, kde je udržováno Load ID pro archivovaná data. Pokaždé, když jsou data ukládána do systému OnDemand, je do systémového protokolu uložena zpráva s číslem 87 a Load ID je nahráno jako část této zprávy. Load ID (též nazývané Report ID) je požadovaným parametrem pro příkazy RMRPTOND (Odstranění sestavy) a PRTRPTOND (Tisk sestavy). Bez informace o Load ID byste nemohli tyto dva příkazy používat.

---

### Udržování dat systémového protokolu v archivní paměti

Doporučujeme vám stanovit metody migrace, které specifikují média archivní paměti. Do metod migrace musíte přidat nejméně jedno primární paměťové místo. Primární paměťové místo musí uvádět archivní paměťová média, aby mohla být data uchovávána po neomezenou dobu.

Poté, co vstanovíte metody migrace (které automaticky vytvoří sadu paměti se stejným jménem), musíte aktualizovat aplikační skupinu Systémový protokol a přiřadit ji k sadě paměti. Po přiřazení aplikační skupiny k sadě paměti a novém spuštění serveru systém již automaticky udržuje kopii dat systémového protokolu v archivní paměti.

K přiřazení aplikační skupiny Systémový protokol k sadě paměti použijte tento postup:

1. Spusťte produkt iSeries Navigator. Vyberte server OnDemand a přihlaste se do systému, pokud k tomu budete vyzváni.
2. Spusťte produkt administrativní klient klepnutím pravým tlačítkem na Common Server Administration pod částí OnDemand Archive v rámci produktu iSeries Navigator. Pak vyberte Client Administrative Functions. (Informace o instalaci funkcí

administrativního klienta najdete v publikaci *IBM Content Manager OnDemand for iSeries Common Server: Administration Guide*, pokud se tyto položky neobjeví v rámci navigátoru iSeries Navigator na vaší pracovní stanici.)

3. Přihlaste se k serveru s uživatelským ID, které má oprávnění administrátora systému. (Vestavěné uživatelské ID QONDADM má oprávnění administrátora systému.)
4. Klepněte na Application Groups.
5. Klepněte pravým tlačítkem myši na aplikační skupinu Systémový protokol.
6. V rozbalovacím menu vyberte Update, abyste otevřeli okno Update an Application Group.
7. Klepněte na kartu Storage Management.
8. V seznamu Storage Set Name vyberte jméno sady paměti. Jméno sady paměti, které vyberete, by mělo vyhovovat definici metod migrace, které umožňují uchovávat data bez časového omezení.
9. Klepněte na Advanced, abyste otevřeli dialogové okno Advanced Storage Management.
10. Vyberte Next Cache Migration pod Migrate Data from Cache. To způsobí, že systém OnDemand zkopíruje data systémového protokolu do archivní paměti při příštím spuštění příkazů pro údržbu.
11. Klepněte na OK, abyste otevřeli dialogové okno Advanced Storage Management.
12. Klepněte na OK, abyste uložili změny a zavřeli okno Update an Application Group.

Online nápověda produktu administrativní klient poskytuje informace o volbách na stránce Storage Management.

---

## Udržování dat systémového protokolu na disku

Pokud váš systém nebude používat archivní paměť, pak byste měli aplikační skupině Systémový protokol přiřadit sadu paměti "jen na disku" a změnit dobu, po kterou systém OnDemand udržuje data, na maximální povolenou délku. To vám zajistí, že systém OnDemand nevymaže data z disku po velice dlouhou dobu. Ke konfiguraci aplikační skupiny Systémový protokol použijte tento postup:

1. Spusíte iSeries Navigator. Vyberte server OnDemand a přihlaste se do systému, pokud k tomu budete vyzváni.
2. Spusíte produkt administrativní klient klepnutím pravým tlačítkem na Common Server Administration pod částí OnDemand Archive v rámci produktu iSeries Navigator. Pak vyberte Client Administrative Functions. (Informace o instalaci funkcí administrativního klienta najdete v publikaci *IBM Content Manager OnDemand for iSeries Common Server: Administration Guide*, pokud se tyto položky neobjeví v rámci navigátoru iSeries Navigator na vaší pracovní stanici.)
3. Přihlaste se k serveru s uživatelským ID, které má oprávnění administrátora systému. (Vestavěné uživatelské ID QONDADM má oprávnění administrátora systému.)
4. Klepněte na Application Groups.
5. Klepněte pravým tlačítkem myši na aplikační skupinu Systémový protokol.
6. V rozbalovacím menu vyberte Update, abyste otevřeli okno Update an Application Group.
7. Klepněte na kartu Storage Management.
8. V seznamu Storage Set Name vyberte jméno sady paměti. Sada paměti se jménem Cache Only - Library Server je sada paměti "jen na disku" vytvořená na serveru v době, kdy jste inicializovali systém.
9. Zaměňte obsah pole Cache Data for \_\_\_ Days za 99999. Zadání této hodnoty má za výsledek, že systém OnDemand udržuje data po přibližně 273 let.
10. Klepněte na OK.

Online nápověda produktu administrativní klient poskytuje informace o volbách na stránce Storage Management.



---

## Kapitola 20. Konfigurace aplikační skupiny System Migration

**Poznámka:** Migrace indexů se nedoporučuje.

Migrace indexů je proces, při kterém systém OnDemand přesouvá data indexu z databáze do archivní paměti. Tento proces optimalizuje paměťový prostor databáze, zatímco vám umožní udržovat data indexu po velmi dlouhou dobu. Obvykle migrujete data indexu poté, co uživatelé již nepotřebují přístup k sestavám, ale pro právní a ostatní požadavky potřebujete uchovat data po dobu několika let nebo měsíců. Systém OnDemand používá nastavení správy paměti v aplikačních skupinách pro určení, zda migrovat data indexu do archivní paměti nebo ne. Všechna migrovaná data jsou spravována pomocí aplikační skupiny System Migration.

Jestliže instalujete a konfiguruje systém OnDemand, inicializujete systémovou funkci pro migraci. Systémová funkce pro migraci obsahuje aplikační skupinu System Migration, sadu aplikací System Migration a pořadač System Migration. Aplikační skupina System Migration obsahuje informace o správě paměti, kterou systém OnDemand používá při údržbě dat indexu migrovaných do archivní paměti. Dokud nepřijedíte aplikační skupinu k sadě paměti, která specifikuje archivní média, nemůže systém OnDemand migrovat data indexu z databáze do archivní paměti. Další informace najdete v částech Kapitola 18, "Definování metod pro migraci a sad paměti", na stránce 89 a "Přiřazení aplikační skupiny System Migration k sadě paměti".

---

### Přiřazení aplikační skupiny System Migration k sadě paměti

Pokud potřebujete, aby systém udržoval data indexu v archivní paměti, pak musíte přiřadit aplikační skupinu System Migration k sadě paměti, která udržuje data neomezeně dlouho.

Po přiřazení aplikační skupiny k sadě paměti a novém spuštění serveru systém již automaticky migruje data indexu do archivní paměti, kdykoli je spuštěn příkaz k údržbě. K přiřazení aplikační skupiny System Migration k sadě paměti použijte tento postup:

1. Spusíte iSeries Navigator. Vyberte server OnDemand a přihlaste se do systému, pokud k tomu budete vyzváni.
2. Spusíte produkt administrativní klient klepnutím pravým tlačítkem na Common Server Administration pod částí OnDemand Archive v rámci produktu iSeries Navigator. Pak vyberte Client Administrative Functions. (Informace o instalaci funkcí administrativního klienta najdete v publikaci *IBM Content Manager OnDemand for iSeries Common Server: Administration Guide*, pokud se tyto položky neobjeví v rámci navigátoru iSeries Navigator na vaší pracovní stanici.)
3. Přihlaste se k serveru s uživatelským ID, které má oprávnění administrátora systému. (Vestavěné uživatelské ID QONDADM má oprávnění administrátora systému.)
4. Klepněte na Application Groups.
5. Klepněte pravým tlačítkem myši na aplikační skupinu System Migration.
6. V rozbalovacím menu vyberte Update, abyste otevřeli okno Update an Application Group.
7. Klepněte na kartu Storage Management.
8. V seznamu Storage Set Name vyberte jméno sady paměti. Sada paměti, kterou vyberete, by měla specifikovat archivní média, která uchovávají data neomezeně dlouho.
9. Klepněte na OK.

Online nápověda produktu administrativní klient poskytuje informace o volbách na stránce Storage Management.



---

## Kapitola 21. Zálohování dat OnDemand

Než přikročíte k instalaci a konfiguraci, doporučujeme vytvořit úplnou zálohu databáze OnDemand mimo aktivní systém na vyjímatelná média. Úplné zálohování databáze je nutné za účelem jejího obnovení, v případě, že byste je potřebovali provést. Databázi nemůžete obnovit, pokud nemáte její úplnou zálohu (včetně všech příjemců žurnálu generovaných od doby poslední úplné zálohy databáze). Více informací o zálohování dat systému OnDemand najdete v publikaci *IBM Content Manager OnDemand for iSeries Common Server: Administration Guide*.

Pořídte si záznam o záloze databáze, včetně data a času zálohování a jmenovky paměťového nosiče. Uchovávejte záložní kopii na bezpečném místě, přednostně mimo pracovní stanici. Záložní kopii si uložte alespoň do doby příští úplné zálohy databáze.





---

## Dodatek A. Migrace z produktu Spool File Archive na Common Server

---

### Úvod

Ve verzi 5, vydání 1, uvedl produkt OnDemand novou implementaci serveru známou jako OnDemand Common Server. Common Server poskytuje uživatelům a správcům produktu OnDemand zdokonalené indexování, vyhledávání, prohlížení, PDF a funkce pro používání sítě web.

#### **Zdokonalené indexování**

- až 32 indexových klíčů
- až 254 pozic pro délku indexového klíče
- předvolené hodnoty klíčů
- typ dat: řetězec, dekadická a datumová data

#### **Nástroje pro vyhledávání**

- fulltextové vyhledání
- předvolené operátory vyhledání
- povinná pole pro vyhledání
- omezení objemu výsledků vyhledávání zabraňuje tomu, aby se při nedostatečné definici vyhledání snížil výkon

#### **Prohlížení**

- jedinečné logické pohledy pro jednotlivce nebo skupiny uživatelů
- sestavy prohlížené z několika pořadačů
- tvorba grafických anotací

#### **Vylepšené zabezpečení**

- povolení/odepření prohlížení, tisku, faxu
- umožnění/zákaz tvorby logických pohledů
- povolení/odepření přidání/vymazání anotací

#### **Volitelné softwarové funkce**

- ODWEK (OnDemand Web Enablement Kit) poskytuje přístup pomocí prohlížeče
- program PDF Indexer může sejmout a indexovat výstup PDF z adresářů IFS (a přidat ke stávající podpoře řádkových dat, SCS, SCS-extended a AFPDS)

Pomocí těchto instrukcí mohou nyní současní zákazníci produktu OnDemand, kteří implementovali produkt Spool File Archive (s funkcí AnyStore či existující funkcí Server nebo bez nich), migrovat na nový Common Server. Všimněte si, že u těchto instrukcí bude odkaz na migraci dat produktu Spool File Archive také odkazovat na data produktu AnyStore, pokud je produkt AnyStore nainstalován.

Pro zákazníky, kteří již mají zkušenosti s přechodem na vyšší verzi předchozích vydání systémů R/DARS nebo OnDemand, byla každá migrace přírůstková. Do stávajících databázových souborů byla často zavedena nová pole, byly vytvořeny nové soubory a samozřejmě bylo rozšířeno funkční vybavení. Poněvadž Common Server zcela nahrazuje produkt Spool File Archive, představuje migrace z produktu Spool File Archive na nový

Common Server docela odlišnou zkušenost. Všechny soubory jsou nové, terminologie se změnila a u většiny funkcí je uplatněna architektura klient/server. K provádění operačních úkolů je k dispozici řada příkazů OS/400, ale většinu administrativních funkcí a funkcí pro koncového uživatele provádí software pracovní stanice klienta. Navštivte webovou stránku podpory Content Manager OnDemand for iSeries na adrese <http://www.ibm.com/software/data/ondemand/400/support.html> a vyhledejte téma *comparison*, kde najdete srovnání funkcí, příkazů a rozhraní API produktů Spool File Archive a Common Server.

Při migraci z produktu Spool File Archive na Common Server je nutné se zaměřit na dvě hlavní oblasti:

- **Migrace definic.** Tato migrace zahrnuje definice sestav, definice skupin sestav, definice soukromých a veřejných logických pohledů, uživatelů a uživatelských skupin systému OnDemand, metod migrace a skupin optické paměti. Pojmenované dotazy nemigrují. Jestliže u migrované definice sestavy existuje pojmenovaný dotaz, vytiskne se v sestavě Migrace definic varovná zpráva. Po provedení migrace definic mohou uživatelé pojmenované dotazy znovu vytvořit.
- **Migrace dat indexu.** Tato migrace umožňuje po migraci na Common Server přístup k datům, která již byla uložena v produktu Spool File Archive, a zahrnuje indexové záznamy, anotace a prostředky AFP.

Migrace se provádí pomocí volání série programů, které nejprve migrují definice a potom migrují údaje z indexů aktuálních dat z produktu Spool File Archive. Vlastní archivovaná data není nutné migrovat. Common Server slouží k přístupu k datům uloženým jak ve formátu Spool File Archive, tak ve formátu Common Server.

#### **Poznámky:**

1. Postup migrace popsany v těchto pokynech se nevztahuje na produkt OnDemand Object Archive ani na Record Archive. Produkty Object Archive i Record Archive budou i nadále fungovat tak, jako v předchozích verzích systému OnDemand.
2. Dříve než zahájíte migraci, **je třeba si přečíst všechny tyto pokyny.** Jednotlivé kroky migrace jsou vzájemně závislé a má-li být migrace úspěšná, musíte porozumět jejímu procesu jako celku. Doporučujeme také, abyste absolvovali školení, které vás důkladně seznámí s koncepcí Common Serveru, abyste mohli nové prostředí systému OnDemand plně využít.
3. Po důkladném přečtení těchto pokynů si **přečtěte i zbývající část příručky Content Manager OnDemand Common Server - Plánování a instalace.** Kromě nezbytné předchozí instalace softwaru iSeries Common Serveru a související pracovní stanice bude třeba provést úpravy konfigurace, popsané v jiných kapitolách této publikace. Budeme zde také používat terminologii uvedenou dříve v této publikaci.
4. Za účelem plánování si můžete prohlédnout různé srovnávací testy provedené v souvislosti s migrací. Navštivte webovou stránku podpory produktu Content Manager OnDemand for iSeries na adrese <http://www.ibm.com/software/data/ondemand/400/support.html> a vyhledejte *benchmarks*, kde najdete dokument s dalšími informacemi k tomuto tématu.
5. Některé charakteristiky definic sestav produktu Spool File Archive mohou při migraci působit problémy. Seznam oblastí, které je před migrací nutné prozkoumat, uvádí část “Sestavy, které by se NEMĚLY migrovat” na stránce 101 a “Sestavy, na které je třeba si dát před migrací pozor” na stránce 102.
6. Když pro přístup k datům uloženým jak ve formátu produktu Spool File Archive, tak Common Serveru, používáte klienta koncového uživatele produktu OnDemand, je uživatel vyzván, aby při přihlášení uvedl ID jediného uživatele. Systém přihlásí tohoto uživatele k systému Common Server. Uživatelské ID a heslo používá i produkt Spool File Archive, takže, pokud jste zakázali předvolená konfigurační nastavení, která spojují

uživatelská ID OnDemand Common Serveru s uživatelskými profily systému OS/400, musíte zajistit, aby uživatelská ID a hesla uživatelů systému OnDemand odpovídala profilům a heslům v systému OS/400. Pokud si nejste jisti, zda je či není propojení hesel zablokováno, přečtěte si část “Vztah ID uživatele OnDemand a uživatelských profilů systému OS/400” na stránce 39.

7. Common Server neposkytuje rozhraní koncového uživatele 5250 (“zelená obrazovka”). Všechna rozhraní pro administrátory a koncové uživatele se realizují na pracovní stanici. Některé operační funkce systému OS/400 se iniciují příkazy systému 5250, nejsou to však funkce pro koncové uživatele.
8. Změny provedené v definici sestavy produktu Spool File Archive **po provedení** první fáze migrace na Common Server se v prostředí Common Serveru neprojeví. Jestliže požadujete, aby se změny na Common Serveru projeví, musíte na Common Serveru provést požadované změny tak, aby odpovídaly změnám provedeným v produktu Spool File Archive.

---

## Co je možné migrovat?

Následující dvě části uvádějí kategorie sestav, které by se buď neměly migrovat současně nebo mohou vyžadovat provedení jistých změn, které by je na migraci připravily. Vzhledem k tomu, že migraci lze provádět po částech, pak uvedením jmen jednotlivých sestav, jmen skupin sestav nebo generických jmen můžete vybrat nebo vyloučit konkrétní sestavy, pokud si to přejete nebo pokud je to nezbytné. Všimněte si, že “program pro analýzu definice sestav” ve fázi 1 (popsané dále v této příloze) nabízí sestavu, která uvádí definice všech sestav, které spadají do kterékoli z těchto kategorií. Kromě toho vlastní program pro migraci definice sestav vypíše všechny pokusy o provedení migrace definic sestav v kterékoli z těchto kategorií.

## Sestavy, které by se NEMĚLY migrovat

- Program Content Manager (CM; dříve známý pod názvem VisualInfo nebo VI) Integration. V současné době neexistuje integrace mezi produkty Common Server a Content Manager/VisualInfo. Integrace nových sestav ustane, jakmile se dokončí konverze definic sestav (fáze 2, popsána níže).
  - Jestliže tedy již nevyžadujete integraci mezi produkty OnDemand a CM, můžete definici sestavy jednoduše migrovat. V hlášení k migraci definice sestavy se objeví varovná zpráva, která sděluje, že jste právě provedli migraci CM integrované sestavy. Varování také uvádí, že integrace nových sestav ustane po provedení konverze definice sestav (fáze 2) u této definice sestavy. Dokud nenastane fáze 2, bude integrace z produktu Spool File Archive do CM pokračovat, i kdybyste již zahájili proces migrace na Common Server. Během fáze vyčištění (fáze 5) budou z definice sestavy vymazány všechny záznamy o integraci, které byly předtím zapsány do řídicích souborů CM. Dokud se však nespustí funkce pro vyčištění (Cleanup), budou původní data, která byla integrována do CM z produktu Spool File Archive, nadále dostupná z klienta CM.
  - Jestliže požadujete, aby integrace mezi produkty OnDemand a CM nadále pokračovala, můžete buď zvolit, že nebudete definice sestav tentokrát migrovat, nebo zvážit další volby, které nabízejí konsolidovaný seznam typu “hit list” jak u OnDemand Common Serveru, tak u CM. K těmto volbám patří:
    - Content Manager Web Enablement Kit, volitelná funkce produktu DB2 Content Manager for iSeries
    - DB2 Information Integrator for Content nebo
    - produkty nebo služby dostupné od obchodních partnerů společnosti IBM
- Sestavy typu Unbundled (UBND). Nyní musíte rozdělit sdružený soubor pro souběžný tisk do jednotlivých souborů pro souběžný tisk dříve, než je zpracuje Common Server.

Common Server nemá žádný ekvivalent k definicím typu UNBD, které má Spool File Archive. Definice typu UNBD nemigrují. Avšak jednotlivé definice sestav UVNITŘ balíku migrovat lze.

- Sestavy AnyStore typu ANYS, kde je typ dat sestavy \*SPLF, \*FILE nebo \*BUFFER. Tato data můžete uložit pomocí generického indexovacího programu, který je součástí produktu OnDemand. Další informace o generickém indexovacím programu najdete v publikaci *IBM Content Manager OnDemand for iSeries Common Server: Indexing Reference*.
- Sestavy produktu AnyStore typu ANYS, kde je třída objektu nastavena na numerickou hodnotu jinou než 1 - 7 nebo 255. Všimněte si, že numerické hodnoty 1 - 7 jsou předdefinovány jako JPEG, BMP, TIFF a tak dále a hodnota 255 je předdefinována jako USER-DEFINED. Jediná situace, kdy by třída vašeho objektu mohla způsobit poruchu, by byla, kdybyste manuálně zadali jinou hodnotu, než některou z těchto standardních, podporovaných hodnot. Tato data můžete uložit pomocí generického indexovacího programu produktu OnDemand. Další informace o generickém indexovacím programu najdete v publikaci *IBM Content Manager OnDemand for iSeries Common Server: Indexing Reference*.
- \*AFPDSLNE. Sestavy s typem dat \*AFPDSLNE. Bude třeba zvážit změnu způsobu vytváření dat tohoto souboru určeného pro souběžný tisk, například změnit typ na \*APFDS místo \*AFPDSLNE.

## Sestavy, na které je třeba si dát před migrací pozor

- Sestavy s ukončovacími programy pro indexy. Dříve než budete uvažovat o možnosti psát nové ukončovací programy typu post-processor pro Common Server (viz příklady ve zdrojovém souboru QSAMPLES2 v knihovně QRDARS), přezkoumejte dostupné funkce Common Serveru, které by mohly eliminovat potřebu těchto ukončovacích programů. Další informace o těchto funkcích najdete v publikaci *IBM Content Manager OnDemand for iSeries Common Server: Administration Guide*. Několik příkladů:
  - Volby aplikace, například odstranění vedoucích, koncových nebo vložených znaků před uložením indexových hodnot.
  - Volby indexování, například zřetězení dvou polí do jedné indexové hodnoty.
  - Volby pořadačů, například funkce použití společného formátu pro datum bez ohledu na formát data v souboru určeném pro souběžný tisk.
- Sestavy s ukončovacími programy pro vstup. Tyto sestavy vyžadují, abyste si napsali vlastní program, který data zpracuje předtím, než se dostanou do systému OnDemand, protože migrovaná definice nespustí váš aktuální ukončovací program z produktu Spool File Archive. Jestliže neexistuje na Common Serveru žádný program pro předběžné zpracování, je vysoce pravděpodobné, že se sestava po migraci definice neuloží správně.
- Sestavy s ukončovacím programem pro prohlížeč. Ukončovací program v prostředí Common Serveru neexistuje; data bude prezentovat standardní prohlížeč klienta OnDemand. Jestliže používáte ukončovací program pro prohlížeč, měli byste přezkoumat, zda jej potřebujete a zjistit si, zda by vašim požadavkům nevyhověl prohlížeč klienta OnDemand. Pokud skutečně potřebujete alternativní prohlížeč, mohli byste uvážit, zda by vaše archivovaná data nemohlo načítat rozhraní ARSDOC API a prezentovat je v tom prohlížeči, který vybere váš program.
- Překryvné segmenty textových sestav (volba 3 - Work with Report Overlays - z menu OnDemand Report Administration). Textové překryvné segmenty nejsou na Common Serveru podporovány. Migrace definice sestavy se provede, ale při prohlížení se neobjeví žádné textové (obrazovkové) překryvné segmenty. Tyto textové překryvné segmenty byly určeny především pro uživatele systému 5250 (zelené obrazovky), kteří neměli prostředek k zobrazení překryvných segmentů AFP na grafické obrazovce. Tato položka by se **neměla** zaměňovat s překryvnými segmenty AFP, které podporovány **jsou**.

- Sestavy s duplicitními jmény klíčů, například “Číslo dílu” pro klíč 1 a klíč 2. Máte-li sestavy s duplicitními jmény klíčů, měli byste jeden z klíčů v definici sestavy v produktu Spool File Archive před migrací na Common Server přejmenovat.
- Sestavy s prázdnými jmény klíčů. Máte-li sestavy s prázdnými jmény klíčů, měli byste do definice sestavy v produktu Spool File Archive před migrací na Common Server jméno klíče zadat.

---

## Předpoklady migrace

- Dříve než začnete s migrací dat z produktu Spool File Archive na Common Server, musí být Common Server již instalován **na stejném iSeries serveru**, kde je nainstalován i produkt Spool File Archive. (Common Server se dodává jako volba produktu 10 z 5722-RD1.) Administrativní klient OnDemand a klient koncového uživatele musí být také nainstalován na pracovní stanici Windows, abyste mohli ověřit migrované definice a data indexu. **Poznámka:** Podrobné instrukce k instalaci Common Serveru najdete v předchozích kapitolách této příručky. Podrobné instrukce k instalaci softwaru klienta OnDemand najdete v publikaci Content Manager OnDemand Common Server Administration Guide.
- Jestliže používáte Kofax Ascent Capture Release Script PRPQ nebo nabídku služeb k archivaci obrazů pomocí produktů Spool File Archive a AnyStore, budete si muset opatřit skript Common Server Release Script, kterým nahradíte Release Script, který používáte. Obráťte se na svého dodavatele softwaru, který vám sdělí, jak si skript Common Server Release Script opatřit.
- Jestliže ve vlastních aplikačních programech používáte API AnyStore nebo API Advanced Spool File Archive, budete je muset nahradit odpovídajícími rozhraními API Common Serveru. Dokumentaci týkající se API Common Serveru najdete v příručce *IBM Content Manager OnDemand for iSeries Common Server: Administration Guide*. Navštivte webovou stránku podpory produktu Content Manager OnDemand for iSeries na adrese <http://www.ibm.com/software/data/ondemand/400/support.html> a vyhledejte téma *comparison*, kde najdete srovnání funkcí, příkazů a rozhraní API produktů Spool File Archive a Common Server.

---

## Zálohování jako součást procesu migrace

Je velmi důležité, abyste v různých fázích procesu migrace prováděli zálohování dat. Ideální by bylo zálohovat tak, jak je popsáno níže, **před a po** každém kroku tak, abyste mohli v případě katastrofálního selhání provést obnovu. Realisticky vzato to však z časových důvodů není možné provést. Je nutné stanovit správnou rovnováhu mezi velikostí rizika a množstvím času, které jste ochotni vynaložit. Musíte také uvážit, že obnova ze záložní kopie způsobí, že přepíšete (a tudíž ztratíte) případná nová data, která byla nahrána od doby jejího pořízení. Čím je záloha aktuálnější, tím méně dat se přepíše.

Jako absolutní minimum se doporučuje, abyste provedli zálohování:

- předtím, než zahájíte proces migrace
- předtím, než zahájíte fázi 3: migraci indexů
- předtím, než spustíte fázi 5: vyčištění

## Postup při zálohování

1. Knihovna QUSRRDARS (což je knihovna, která obsahuje data indexu produktu Spool File Archive a řídicí informace, které ukazují na vaše archivovaná data z produktu Spool File Archive, stejně jako informace k ASM (Archive Storage Management) Common Serveru pro všechny instance).  
SAVLIB SAVLIB(QUSRRDARS) DEV(jméno vašeho zařízení)

2. Cesta k IFS Spool File Archive (která obsahuje data z produktu Spool File Archive, která jsou ještě na disku, spolu s prostředky AFP atd., pokud existují).  
`SAV DEV(jméno vašeho zařízení) OBJ('/QIBM/UserData/RDARS/SpoolFile/*')`
3. QUSROND anebo jiné knihovny instancí (což jsou knihovny instancí Common Serveru obsahující data indexu a řídicí informace, které ukazují na vaše archivovaná data z Common Serveru.) Zálohovat musíte pouze knihovny instancí u těch instancí, do nichž migrujete v průběhu zpracování migrace.  
 Použijete-li předvolenou instanci jménem QUSROND:  
`SAVLIB SAVLIB(QUSROND) DEV(jméno vašeho zařízení)`  
 Máte-li ve svém systému další instance Common Serveru, na které se migruje v průběhu zpracování migrace:  
`SAVLIB SAVLIB(knihovna vašich instancí) DEV(jméno vašeho zařízení),`  
  
 kde knihovna vašich instancí je jméno dané instance.
4. Cesta k instanci IFS Common Serveru (která obsahuje data z Common Serveru, která jsou ještě na disku, spolu se soubory konfigurace atd., u každé z vašich instancí, do nichž se migruje v průběhu zpracování vaší migrace).  
`SAV DEV(jméno vašeho zařízení)`  
`OBJ('/QIBM/UserData/OnDemand/jméno vaší instance/*')`  
  
 , kde jméno vaší instance je jméno dalších instancí Common Serveru, které máte v systému a do kterých se migruje v průběhu zpracování migrace.

## Popis různých fází migrace

Fáze 0	Fáze 1	Fáze 2	Fáze 3	Fáze 4	Fáze 5
Koexistence	Migrace definic	Konverze definic	Migrace indexů	Konverze indexů	Vyčištění

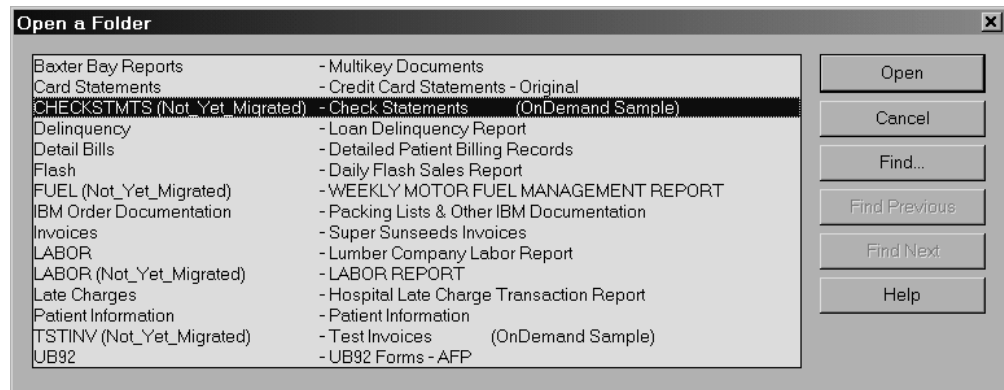
### Fáze 0: Koexistence

V této fázi nebyla provedena žádná migrace.

Když se přihlásíte ke klientu koncového uživatele, můžete jako server vybrat buď váš stávající server Spool File Archive nebo novou instanci Common Serveru. Jestliže vyberete server Spool File Archive, pak vypadá seznam pořadačů, který se objeví, stejně, jako vypadal před instalací softwaru Common Serveru. Nic se nezměnilo.

Jestliže si zvolíte za server instanci Common Serveru, budete pravděpodobně nejprve modifikovat konfigurační soubor instance jménem `ars.cfg` přidáním specifikace `ARS_MIGR_SERVERS=` pro označení serveru Spool File Archive, k němuž se tato nová instance Common Serveru vztahuje. Pak, když se přihlásíte k instanci Common Serveru, která obsahuje specifikaci `ARS_MIGR_SERVERS=`, bude seznam pořadačů obsahovat kombinaci pořadačů produktu Spool File Archive pro oprávněné uživatele, které obsahují archivovaná data, stejně jako všechny pořadače instance Common Server s uživatelským oprávněním. V seznamu pořadačů může být také protokol System Log, případně Migration Log, pokud k nim máte oprávnění. Jak ukazuje obrázek Obrázek 11 na stránce 105, je jméno serveru Spool File Archive zobrazeno v závorkách, aby se pořadače produktu Spool File Archive odlišily od pořadačů Common Serveru.





Obrázek 11. Příklady pořadačů produktu Spool File Archive a pořadačů Common Serveru

Podrobnosti o nastavení této konfigurace najdete v části Dodatek B, “Zahrnutí pořadačů produktu Spool File Archive do výběrového seznamu pořadačů serveru Common Server”, na stránce 121.

I nadále byste používali k uložení sestav pro produkt Spool File Archive příkaz STRCDSRDAR. Mohly by být definovány nové sestavy a uloženy na Common Serveru.

## Fáze 1: Migrace definic

Během této fáze dojde k následujícím akcím:

- Definice jsou migrovány na Common Server.
- STRCDSRDAR a QrlsOpenAnyStoreObject vydávají zprávy s oznámením, že definice byla migrována.
- WRKADMRDAR, WRKSECRDAR a Operations Navigator vydávají zprávy s oznámením, že definice byla migrována.

Společnost IBM doporučuje, abyste migraci definic prováděli postupně, po malých skupinách.

Když je tato fáze dokončena, komunikuje klient OnDemand současně s prostředím Spool File Archive i Common Serveru a představuje sloučený pohled na obě prostředí stejně jako v popisu fáze 0. Stejně, jako ve fázi 0 u pořadačů produktu Spool File Archive, dokud skutečně neuložíte do prostředí Common Serveru několik sestav (pomocí migrovaných definic), budou jedinými pořadači produktu Spool File Archive, které se zobrazí v instanci Common Serveru, pouze pořadače, v nichž jsou archivovaná data. V seznamu pořadačů se objeví také pořadač systémových protokolů a protokolů migrace (pokud k nim máte oprávnění) Common Serveru, protože ty byly vytvořeny při instalaci Common Serveru. I nadále používáte k uložení sestav produktu Spool File Archive příkaz STRCDSRDAR, poněvadž jste v tomto bodě migrovali jenom **definice**. Mohli byste definovat nové sestavy a uložit je na Common Server.

V tomto bodě je nezbytně nutné otestovat migrované definice tím, že na Common Server reálně uložíte data pomocí nově migrovaných definic. Zvláštní pozornost věnujte hodnotám indexů (klíčů), které se vytvářejí pro uložená data, protože konverze indexových parametrů (tj. “toho, kde jsou klíče a kritéria pro segmentování”) je nejkritičtější částí migrace definic. Sestavy z těchto testů si můžete uložit do testovací instance Common Serveru, kterou pak po dokončení testů vymažete. Až si budete jisti, že jste připraveni, můžete znovu zadat volání programů pro migraci definic směrem na produkční instanci (instance). Dejte si pozor, abyste nespustili krok Konverze definic (viz níže), protože byste pak nemohli provést migraci na více instancí.

## Fáze 2: Konverze definic

**DŮLEŽITÉ:** Po provedení tohoto kroku již nemůžete začít znovu, protože riskujete, že se v archivu vašeho Common Serveru vytvoří duplicitní data. Z tohoto důvodu si musíte být absolutně jisti, že jste spokojeni s výsledky paralelního testování ve fázi 1.

Během této fáze dojde k následujícím akcím:

- Konverze dat k uložení:
  - pomocí příkazu ADDRPTOND místo příkazu STRCDSRDAR k uložení jednotlivých sestav
  - pomocí příkazu STRMONOND TYPE(\*OUTQ) místo STRMONRDAR k monitorování výstupní fronty
  - použitím rozhraní arslload API místo volání rozhraní API produktu AnyStore QrlsOpenAnyStoreSegment, QrlsStoreAnyStoreSegment a QrlsCloseAnyStoreSegment
  - pomocí příkazu STRMONOND TYPE(\*DIR) nebo pomocí rozhraní arslload API místo příkazu STRMONANYS nebo volání programu QRLSSTART pro integraci Kofax
- Příkazy STRCDSRDAR a QrlsOpenAnyStoreObject dávají zprávu o přerušení, která říká, že archivace dat pro tuto definici sestavy již není povolena.
- Příkaz STRMONRDAR sestavu neuloží a soubor určený pro souběžný tisk bude uveden do stavu HLD (Held) v chybové výstupní frontě uvedeně u příkazu pro monitorování.
- Příkazy WRKADMRDAR a WRKSECRDAR zakazují změny definice sestavy, protože již byla migrována. Produkt Operations Navigator zakáže aktualizace nebo přidání nových verzí migrovaných definic sestav.

Po dokončení této fáze jsou data a indexy migrovaných definic nadále uloženy v produktu Spool File Archive. Definice sestav, které byly migrovány, nyní používají k uložení sestav příkazy ADDRPTOND, STRMONOND nebo ARSLOAD (viz výše uvedené body). Tato fáze konverze vás chrání před tím, abyste zavedli data téhož souboru určeného pro souběžný tisk jak do prostředí Spool File Archive, **tak** Common Serveru. Pokud byste zavedli stejnou sestavu do obou prostředí, měli byste po provedení migrace indexů (fáze 3) duplicitní data.

## Fáze 3: Migrace dat indexu

Během této fáze dojde k následujícím akcím:

- Proběhne migrace dat indexu, prostředků a anotací na Common Server. Všimněte si, že pro fázi 3 a 4 je k dispozici parametr rozmezí data, který umožňuje postupnou migraci dat indexu.
- Každý výskyt uložené sestavy v produktu Spool File Archive bude po provedení migrace označen příznakem.
- Příkaz DLTRPTRDAR není povolen; odešle se zpráva o přerušení, která říká, že sestavu nelze z produktu Spool File Archive vymazat, protože byla migrována na Common Server.

Když je tato fáze dokončena, mohou být indexové záznamy, anotace a prostředky AFP pro migrované sestavy produktu Spool File Archive načítány Common Serverem za pomoci migrovaných indexových záznamů. Samotné objekty sestav se na Common Server nepřesunou; zůstávají ve svém aktuálním umístění v produktu Spool File Archive, kde k nim máte také přístup. Nepoužívají se žádné funkce produktu Spool File Archive kromě správy paměti (včetně spouštění cyklu RMC (Report Management Cycle)). Pokud bylo zadáno rozmezí dat, aby se mohla provádět postupná migrace v čase, měli by koncoví uživatelé k načítání produkčních dat nadále používat produkt Spool File Archive, dokud nebude provedena migrace všech indexů pro každé stanovené datum. Jestliže koncoví uživatelé používají Common Server, zatímco se provádí migrace jednotlivých datových rozmezí, budou pracovat s podmnožinou celého archivu, dokud nebudou migrovány všechny indexy.



Chcete-li zkontrolovat migrovaná data indexu, měli byste paralelně vyzkoušet různá načítání mezi produktem Spool File Archive a Common Serverem. Například načítání z produktu Spool File Archive '\*ALL' v prvním klíči by se mělo porovnat s načítáním z Common Serveru, které používá LIKE jako operátor a '%' (procenta) jako hodnotu. Porovnejte počet položek v seznamu a TAKÉ porovnejte hodnoty klíčů. Zjistíte-li nesrovnalosti, obraťte se na středisko podpory produktu OnDemand.

## Fáze 4: Konverze dat indexu

Během této fáze dojde k následujícím akcím:

- Manuálně ověřte migrovaná data indexu, anotace a prostředky AFP.
- FNDKEYRDAR, FNDRPTRDAR, QrlsRetrieveAnyStoreSegment, QrlsRetrieveAnyStoreList, QrlrRetrieveReportSegment a QrlrRetrieveReportKeyList vydávají zprávy o přerušení, které informují, že načtení není povoleno.
- Příkaz PRTRPTRDAR již nebude fungovat; bude fungovat pouze dotud, dokud se archivovaná data budou nacházet na očekávaném místě.

Když je tato fáze dokončena, je dokončena migrace specifikované sestavy nebo uvedeného rozmezí data v případě, že byl použit postupný způsob. Správa paměti produktu Spool File Archive je stále ještě nutná, (včetně spouštění cyklu RMC (Report Management Cycle)), dokud budete mít v systému data, která byla původně archivována v produktu Spool File Archive). Žádné jiné funkce produktu Spool File Archive nejsou požadovány.

## Fáze 5: Vyčištění

Během této fáze dojde k následujícím akcím:

- Odstranění všech dat indexu, všech prostředků a všech anotací u zadané definice sestavy z produktu Spool File Archive.
- Odstranění všech záznamů o integraci produktu Content Manager/VisualInfo (CM/VI) z řídicích souborů CM/VI zadané definice sestavy, je-li toto odstranění možné.

Až bude tato fáze dokončena, budou odstraněna data produktu Spool File Archive týkající se indexů, anotací a prostředků AFP zadané sestavy (sestav), která byla migrována na Common Server, spolu s případnými řídicími daty CM/VI.

Tímto krokem se ve skutečnosti nezíská diskový prostor z dat, která byla vymazána během procesu vyčištění. Systém OS/400 vyžaduje, abyste spustili příkaz RGZPFM (Reorganizace fyzického souboru), který teprve uvolněné místo na disku získá. Přístupové cesty se však sníží okamžitě po vymazání záznamu. Pokyny pro fázi Vyčištění zahrnují seznam souborů, které si přejete reorganizovat.

### DŮLEŽITÉ

Jestliže opomenete spustit fázi 4 a fázi 5, cyklus RMC (Report Management Cycle) pro Spool File Archive Cycle (RMC) nikdy neukončí platnost dat žádné sestavy, ani nevymaže žádné záznamy QARLSRT (Stored Report Table); rovněž indexové záznamy pro tyto sestavy nebudou na Common Serveru nikdy vymazány. Z tohoto důvodu je velmi důležité, abyste obě závěrečné fáze migrace provedli.

---

## Podklady

### Zdroje dat pro migraci definic

- Informace pro uživatele a skupiny uživatelů se shromažďují z uživatelských profilů a seznamů oprávnění asociovaných s produktem Spool File Archive.

- Informace pro aplikační skupiny se shromažďují ze souboru definic sestav (QARLRACT), seznamů oprávnění a souborů zabezpečení (QARLRSECn).
- Informace pro aplikace se shromažďují ze souboru definic sestav (QARLRACT). Každá verze definice sestavy se konvertuje do samostatné definice aplikace, v níž jméno aplikace odráží jméno a verzi sestavy. Například, CHECKS verze 01 by bylo jméno aplikace Common Serveru CHECKS-01. Kromě toho se vytvoří další definice aplikace pouze se jménem sestavy, která může sloužit k uložení nových informací. Veřejné a soukromé logické pohledy jsou také migrovány (QARLRLV).
- Informace pro pořadače se určují ze souboru definic sestav (QARLRACT), seznamů oprávnění a ze souboru záznamů polí pořadačů (QARLRFFU).
- Informace pro metody migrace na Common Server se shromažďují z metod migrace produktu Spool File Archive.
- Informace pro tiskárny nemigrují.

#### **Poznámky:**

1. Jelikož systém nedokáže určit hesla z uživatelských profilů OS/400, budou interní hesla OnDemand pro migrované uživatele nastavena na ONDEMAND. To by nemělo představovat problém, protože většina zákazníků bude používat předvolbu Common Serveru, která propojuje hesla OS/400 s hesly OnDemand, a nikoli samostatná interní hesla systému OnDemand. V případě předvolby - použití produktu OnDemand tak, jak se dodává, budou hesla specifická pro produkt OnDemand ignorována. Pokud si nejste jisti, zda jste zablokovali předvolené propojení mezi hesly systému OS/400 a interními hesly systému OnDemand, přečtěte si část “Vztah ID uživatele OnDemand a uživatelských profilů systému OS/400” na stránce 39.
2. Je-li v seznamu oprávnění QRDARS400 nastaven parametr \*PUBLIC na cokoli jiného než \*EXCLUDE a alespoň jeden seznam oprávnění sestavy má parametr \*PUBLIC nastaven na cokoli jiného než \*EXCLUDE, pak všechny uživatelské profily jiné než IBM budou migrovány jako uživatelé systému OnDemand. To by mohlo způsobit, že se vytvoří velký počet uživatelů systému OnDemand, které nepotřebujete. Pokud to platí pro váš systém, věnujte čas analýze seznamů oprávnění v systému OnDemand a proveďte příslušné změny, chcete-li omezit počet uživatelů OnDemand, kteří budou při migraci vytvořeni.

## **Schéma vytváření aplikací, aplikačních skupin a pořadačů Common Serveru z existujících definic sestav produktu Spool File Archive**

Pro každou **verzi** definice sestavy produktu Spool File Archive se vytvoří jedna **aplikace** Common Serveru. Nová aplikace se vytvoří pouze u těch verzí definic sestav produktu Spool File Archive, u nichž jsou sestavy skutečně uloženy, což je dáno tím, zda existuje záznam v souboru QARLRSRT. Kromě toho se vytvoří další definice aplikace pouze se jménem sestavy, která se může používat k uložení nových informací.

Pro každé **jméno sestavy** produktu Spool File Archive se vytvoří jedna **aplikační skupina** a **pořadač** Common Serveru. Stejně jako u výše popsaných aplikací se nová aplikační skupina a pořadač vytvoří pouze u těch jmen sestav produktu Spool File Archive, které skutečně obsahují uložená data, což je dáno existencí záznamu v souboru QARLRSRT.

Dojde-li k nesrovnalosti mezi verzemi pokud jde o počet klíčových polí, budou výsledná **aplikační skupina** a **pořadač** vytvořeny jako “kombinace” všech verzí. Každé klíčové pole bude definováno s největší ze všech velikostí klíče. (Například, má-li Číslo faktury 8 pozic ve verzi 01 a 10 pozic ve verzi 02, bude mít klíč Číslo faktury délku 10 pozic.) Počet klíčů se bude rovnat nejvyššímu počtu klíčů, který je uveden v kterékoli verzi. (Například, má-li verze 01 3 klíče a verze 02 má 4 klíče, budou pro migrovanou aplikační skupinu a pořadač definovány 4 klíče.)

Během kroku migrace definic se vygeneruje výpis všech mapování mezi definicemi sestav produktu Spool File Archive a aplikacemi, aplikačními skupinami a pořadači Common Serveru. Tento výpis rovněž obsahuje mapování klíčů mezi verzemi.

### **Příklad**

Na základě výše popsaného přístupu by mělo nastavení produktu Spool File Archive se třemi verzemi sestavy PAYROLL mít za následek toto nastavení Common Serveru:

**Aplikace:** PAYROLL-01, PAYROLL-02, PAYROLL-03, a PAYROLL.

Všimněte si, že PAYROLL by byla identická s PAYROLL-03. PAYROLL je vytvořena za účelem ukládání nových sestav přímo na Common Server. PAYROLL-03 je vyhrazená pro nejnovější archivy aplikace PAYROLL v produktu Spool File Archive.

**Aplikační skupina a pořadač:** PAYROLL, která odpovídá výše uvedenému jménu aplikace PAYROLL.

## **Schéma vytváření pořadačů Common Serveru z existujících definic skupin sestav produktu Spool File Archive**

Pro každou **skupinu sestav** produktu Spool File Archive se vytvoří jeden **pořadač** Common Serveru. Nevytvoří se žádná aplikace ani aplikační skupina. Jednotlivé sestavy v rámci skupiny (jak bylo popsáno výše) se budou mapovat na aplikační skupiny v rámci pořadače. Budou migrovány všechny aplikace a aplikační skupiny ve skupině sestav, které dosud nebyly migrovány. Dojde-li při migraci definic jednotlivých sestav ve skupině k jakékoli poruše, pořadač se nevytvoří.

## **Schéma vytváření uživatelů a skupin uživatelů Common Serveru z existujících seznamů oprávnění v produktu Spool File Archive**

Profil skupiny OS/400 by se mohl stát skupinou uživatelů OnDemand Common Serveru, jestliže platí některá z následujících podmínek. ("Oprávněný" znamená, že oprávnění není \*EXCLUDE a "skupina" je libovolný profil skupiny, který nezačíná na 'Q', ale zahrnuje QRDARS400 a QRDARSADM.)

- Profil skupiny OS/400 je QRDARS400 nebo QRDARSADM.
- Profil skupiny OS/400 autorizovaný v seznamu oprávnění QRDARS400.
- Profil skupiny OS/400 autorizovaný v libovolném seznamu oprávnění sestav.

**Důležitá poznámka:** Když se vytvoří skupina v systému OnDemand, obdrží číslo ID skupiny určující prioritu, kterou má vůči ostatním skupinám v rámci systému OnDemand z hlediska oprávnění. Čím nižší je číslo ID skupiny, tím vyšší je priorita. Například uživatel JBROWN je součástí skupiny OnDemand zvané PAYROLL a také součástí skupiny zvané MANAGERS, přičemž číslo ID skupiny PAYROLL je 80020. Číslo ID skupiny MANAGERS je 80001 (nižší číslo). Když se chce uživatel JBROWN podívat na data payroll, je jeho oprávnění k datům payroll určeno oprávněním, jaké má skupina MANAGERS, protože ta má nižší číslo ID skupiny. Je důležité, abyste pochopili, že profily skupin produktu Spool File Archive budou migrovat na Common Server v abecedním pořadí, což bude mít za následek, že číslo ID skupiny bude nižší u profilů skupin, jejichž jména začínají na písmena, která jsou blíže začátku abecedy. Bude třeba prohlédnout migrované skupiny a ujistit se, že poskytují oprávnění, jaká potřebujete, případně upravit, kteří uživatelé budou ve které skupině, protože čísla ID skupin nelze změnit, jakmile byla skupina jednou vytvořena. Máte také možnost vymazat/znovu vytvořit nebo zkopírovat migrované skupiny a vytvořit nové skupiny s novými hodnotami ID skupin, abyste zajistili požadované pořadí kontroly zabezpečení. (Všimněte si také, že toto pole ID skupiny systému OnDemand nemá vztah k poli GID, které nacházíme v uživatelském profilu systému OS/400.)

Uživatelský profil OS/400 by se stal uživatelem OnDemand Common Serveru, jestliže platí některá z následujících podmínek. (“Oprávněný” znamená, že oprávnění není \*EXCLUDE, a “uživatel” je libovolný profil, který nezačíná na 'Q', ale zahrnuje QRDARS400 a QRDARSADM.)

- Všichni uživatelé, je-li oprávnění \*PUBLIC v seznamu oprávnění QRDARS400 a alespoň v jednom seznamu oprávnění sestav.
- Uživatel má oprávnění \*ALLOBJ.
- Uživatel s oprávněním v seznamu oprávnění QRDARS400, uživatel s oprávněním v libovolném seznamu oprávnění sestav a s oprávněním prostřednictvím QRDARS400.
- Uživatel je členem skupiny, která se stala skupinou systému OnDemand, jak bylo vybráno výše.

## Schéma vytváření restrikce dotazů Common Serveru z existujících definic zabezpečení klíčů produktu Spool File Archive

Obsah souborů zabezpečení klíčů produktu Spool File Archive bude “přepsán” do příkazu SQL a bude vložen do pole Query Restriction příslušné aplikační skupiny Common Serveru.

**Důležitá poznámka:** Jestliže v definicích zabezpečení klíčů produktu Spool File Archive používáte profily skupin a jestliže máte uživatelský profil, který náleží k více než jedné skupině, nebo máte uživatelský profil explicitně uveden rovněž jako součást skupiny, mohou být výsledky “zabezpečení klíčů” v Common Serveru odlišné od výsledků v produktu Spool File Archive. Pečlivě si zkontrolujte výsledné restrikce dotazů v definici (definicích) vaší aplikační skupiny a skutečně otestujte některá načítání s tímto omezením, abyste si ověřili, že migrovaná oprávnění u “zabezpečení klíčů” přinášejí požadované výsledky. Další informace a příklady najdete v tématu online nápovědy *Query Restriction*.

---

### Migrace definic: Postup

Tyto pokyny k migraci předpokládají, že zákazníci budou migrovat své uživatele a skupiny uživatelů, dále metody a skupiny optické paměti, a pak začnou s několika definicemi sestav (a nebudou se pokoušet přesunout současně všechny definice sestav a umístit je do produkčního prostředí Common Serveru najednou). Takto rozfázovaný přístup umožňuje věnovat dostatek času ověření migrovaných definic, což představuje nejdůležitější součást procesu migrace definic.

### Identifikace definic sestav pro migraci

V produktu Spool File Archive snímáte sestavy a později prohlížíte segmenty (neboli dokumenty) sestavy tak, že vyhledáváte indexy, které byly definovány pro sestavu nebo skupinu sestav. V prostředí Common Serveru snímáte aplikace a později prohlížíte dokumenty aplikací tak, že vyhledáváte indexy, které byly definovány pro pořadač. Koncepce je stejná, jen terminologie je jiná.

V důsledku migrace definice sestavy (s jednou nebo více verzemi) se vytvoří sada aplikací, aplikační skupina a pořadač. Jak bylo řečeno úvodem, očekává se, že zákazníci budou provádět migraci současně vždy jen pro několik definic sestav, ověří si migrované definice a pak začnou snímat sestavy pomocí Common Serveru. Proces by se pak opakoval u další sady definic sestav, dokud nebudou všechny sestavy nasnímány jako aplikace do prostředí Common Serveru. Vlastní migrace definic je snadná a rychlá; ověření migrovaných definic uložením téhož souboru určeného pro souběžný tisk do produktu Spool File Archive a na Common Server a porovnání výsledků může zabrat značné množství času. Je to však dobře investovaný čas, protože pečlivé ověření v této fázi zajistí integritu a použitelnost dat, jakmile se octnou v produkčním prostředí Common Serveru.

Software pro migraci poskytuje zprávu o analýze, kterou si můžete zpracovat před vlastní migrací definic a identifikovat tak sestavy, které by před migrací mohly vyžadovat vaši pozornost. Tato analýza vám také pomůže identifikovat definice sestav, které se zdají být na migraci připraveny. Další informace o použití typu zpracování \*ANZDFN pro generování zprávy o analýze najdete v části “Fáze 1: Postup při migraci definic” na stránce 112.

## Vytvoření instance pro testování migrace definic

Společnost IBM důrazně doporučuje, abyste si vytvořili testovací instanci (např. ONDTEST) a použili ji ve fázi 1: Migrace definic. Tak budete moci provést paralelní testování a ověřování důležitých uživatelů předtím, než spustíte migraci “produkčních” definic. (Chcete-li provést ověření důležitých uživatelů ve fázi 1, budete muset data skutečně uložit pomocí migrovaných definic dříve, než přejdete k fázi 2.) Tuto instanci můžete vymazat později, až dokončíte provádění změn a budete připraveni na migraci definic do produkční instance. Jestliže při tomto paralelním testování skutečně nahrajete data, aniž použijete (a potom vymažete) testovací instanci, jinými slovy, jestliže nahrajete data přímo do produkční instance, pak byste po provedení migrace indexů (fáze 3) měli duplicitní data, pokud byste všechna nahraná data manuálně nevymazali příkazem RMVRPTOND (Odstranění sestavy). Hlavně si pamatujte, že nesmíte spustit krok konverze definic (fáze 2), dokud jste neprovedli migraci na vaši **produkční** instanci nebo instance, aby systém OnDemand povolil opakované spuštění programu pro migraci definic.

Ve většině případů bude vaší produkční instancí QUSROND, což je předvolená instance Common Serveru. QUSROND je předvolená hodnota parametru instance u příkazů systému OnDemand iSeries, takže při použití tohoto jména pro vaší produkční instanci nemusíte při zadání příkazu jméno instance uvádět. Řiďte se pokyny k vytvoření instance, které uvádí část Kapitola 12, “Vytvoření instance”, na stránce 69.

## Vytvoření všech PRODUKČNÍCH instancí před migrací produkčních definic

Všechny kroky migrace vyžadují, abyste specifikovali *instanci* Common Serveru, na kterou chcete migrovat. To znamená, že před spuštěním migrace “do produkční” instance musí být vytvořena jedna nebo více požadovaných instancí. Řiďte se pokyny k vytvoření instance, uvedených v části Kapitola 12, “Vytvoření instance”, na stránce 69, a přečtěte si vysvětlení, proč byste mohli potřebovat více než jednu instanci.

## Vytvoření zálohy dat

V části “Zálohování jako součást procesu migrace” na stránce 103 najdete specifické informace o datech, která se mají zálohovat.

## Spuštění programů pro migraci definic

V této části je uveden postup při migraci definic produktu Spool File Archive na nový Common Server. Kroky této migrace se iniciují pomocí volání programů (namísto příkazů). Další řídicí funkce se vyznačuje tím, že žádný z parametrů nemá předvolené hodnoty; musí být zadány všechny parametry, jinak volání programu selže.

### Požadavky pro spuštění kroků migrace definic

- Migrační programy musíte spustit pomocí QSECOFR nebo uživatelského profilu s oprávněním \*ALLOBJ.
- Cílová instance musí mít definovaného uživatele-administrátora jménem QONDADM. (Ten se vytvoří automaticky při vytvoření instance.)
- Uživatelský profil, který vydá volání programů pro migraci, musí mít správně nastavenou lokalitu, která odpovídá lokalitě pro instanci, na kterou migrují definice nebo data indexu. Protože uživatelský profil musí být QSECOFR nebo jiný profil se zvláštním oprávněním



| \*ALLOBJ, budete muset potvrdit nebo změnit umístění pro QSECOFR nebo pro  
| uživatelský profil se zvláštním oprávněním \*ALLOBJ. (**Z tohoto důvodu je vhodnější**  
| **použít jiný profil než QSECOFR. Nezapomeňte jej také po migraci změnit zpět na**  
| **jeho původní hodnotu , bude-li to nutné.**) Dále, pokud migrujete na více než jednu  
| instanci a instance vyžadují různé lokality, budete muset vždy mezi dvěma voláními  
| migračního programu pro různé instance změnit lokalitu uživatelského profilu, odhlásit se  
| a znovu se přihlásit. Další informace o lokalitách najdete v části Kapitola 13, “Definice  
| lokality”, na stránce 75.

- | • Uživatel, který spouští proces migrace, musí mít ve svém uživatelském profilu nastavenou  
| maximální paměť na \*NOMAX.
- | • Parametr třídy úlohy MAXTMPSTG musí být nastaven na \*NOMAX.
- | • Když začne proces migrace, nesmí využití systémového ASP přesáhnout 90%.

## | **Fáze 1: Postup při migraci definic**

- | 1. Spusťte program pro migraci uživatelů nebo skupin uživatelů. Dva parametry jsou  
| povinné, tj. typ spuštění (\*MGRUSR) a jméno instance, do které uživatelé a skupiny  
| uživatelů mají migrovat. Když se tento program zavolá, provede se migrace všech  
| uživatelů a skupin. Migrační program vyrobí sestavu, která obsahuje seznam všech  
| uživatelů a skupin uživatelů systému OnDemand, kteří byli vytvořeni pro Common  
| Server ze seznamů oprávnění produktu Spool File Archive.

| Například:

```
| CALL PGM(QLRMIG) PARM(' *MGRUSR ' QUSROND')
```

| kde \*MGRUSR označuje typ spuštění a QUSROND je jméno instance, na kterou budou  
| informace migrovat.

- | 2. Spusťte program migrace metod (který také migruje skupiny optické paměti). Dva  
| parametry jsou povinné, tj. typ spuštění (\*MGRPCY) a jméno instance, do níž mají  
| metody a skupiny optické paměti migrovat. Při volání tohoto programu jsou migrovány  
| všechny metody a skupiny optické paměti. Migrační program vytvoří sestavu, která  
| obsahuje seznam všech metod migrace a skupin optické paměti produktu Spool File  
| Archive, které byly použity k vytvoření paměťových uzlů, paměťových sad, metod  
| migrace a skupin optické paměti Common Serveru.

| Například:

```
| CALL PGM(QLRMIG) PARM(' *MGRPCY ' QUSROND')
```

| kde \*MGRPCY označuje typ spuštění a QUSROND je jméno instance, na kterou budou  
| informace migrovat.

- | 3. Spusťte program pro analýzu definice sestavy. Program pro analýzu může být použit  
| k určení definic sestav, kterým je před migrací nutné věnovat pozornost. Zpráva  
| o analýze obsahuje:
  - | • Aplikace, aplikační skupiny a pořadače, které budou vytvořeny pro Common Server  
| z definic sestav a skupin sestav produktu Spool File Archive.
  - | • Definice sestav s definicemi klíčů, které se od jedné verze ke druhé neshodují.  
| Nesrovnalost by mohla být způsobena rozdíly v počtu definovaných klíčů nebo ve  
| velikosti klíčových polí, porovnáme-li jednu verzi s druhou.
  - | • Definice sestav u verzí sestav, které označují některé z výše uvedených stavů pod  
| záhlavím “Sestavy, které by NEMĚLY migrovat” nebo “Sestavy, kterým je třeba před  
| migrací věnovat pozornost”.

| Ke spuštění programu pro analýzu jsou povinné tři parametry:

- | a. Typ spuštění (\*ANZDFN)
- | b. Jméno instance

c. Jméno sestavy (specifické jméno, generické jméno nebo \*ALL). Všechny verze sestavy budou analyzovány současně. Jak definice sestav, tak definice skupin sestav mohou být zpracovány tímto jedním spuštěním programu. Je-li uvedeno jméno skupiny, natáhne s sebou všechny definice sestav ve skupině a také je analyzuje. Pamatujte si, že při jednom spuštění tohoto programu je možné analyzovat maximálně 200,000 definic sestav nebo skupin sestav. Překročí-li váš požadavek toto maximum, obdržíte zprávu. Jestliže k tomu dojde, spusíte program znovu a zadejte v tomto parametru konkrétnější jméno sestavy.

Například:

```
CALL PGM(QRLRMIG) PARM('*ANZDFN' 'QUSROND' '*ALL')
```

kde \*ANZDFN označuje typ spuštění, QUSROND je jméno instance, pro kterou se informace budou analyzovat, a \*ALL definuje jméno nebo jména analyzované definice sestavy. Program vytvoří sestavu s názvem “Migrace definic sestav” se jménem souboru určeného pro souběžný tisk QPRLRMGRD.

4. Spusíte program pro migraci definice sestav. (Tento krok bude migrovat také veřejné a soukromé logické pohledy.) Migrační program vytvoří sestavu, která obsahuje:
- Aplikace, aplikační skupiny a pořadače, které byly vytvořeny pro Common Server z definic sestav a skupin sestav produktu Spool File Archive.
  - Definice sestav s definicemi klíčů, které se od jedné verze ke druhé neshodují. Nesrovnalost by mohla být způsobena rozdíly v počtu definovaných klíčů nebo ve velikosti klíčových polí, porovnáme-li jednu verzi s druhou.
  - Definice sestav u verzí sestav, které označují některé z výše uvedených stavů pod záhlavím “Sestavy, které by NEMĚLY migrovat” nebo “Sestavy, kterým je třeba před migrací věnovat pozornost”.

Ke spuštění programu pro migraci jsou povinné tři parametry:

- a. Typ spuštění (\*MGRDFN).
- b. Jméno instance.
- c. Jméno sestavy (specifické jméno, generické jméno nebo \*ALL). (Všechny verze sestavy budou migrovány současně.) Jak definice sestav, tak definice skupin sestav mohou být zpracovány tímto jedním spuštěním programu. Je-li uvedeno jméno skupiny, natáhne s sebou všechny definice sestav ve skupině a také provede jejich migraci. Je-li zadáno \*ALL nebo generické jméno, bude program monitorovat duplicitu a zajistí, aby žádná nevznikla. Pamatujte si, že při jednom spuštění tohoto programu je možné migrovat maximálně 200.000 definic sestav nebo skupin sestav. Překročí-li váš požadavek toto maximum, obdržíte zprávu. Jestliže k tomu dojde, spusíte program znovu a zadejte v tomto parametru konkrétnější jméno sestavy.

Například:

```
CALL PGM(QRLRMIG) PARM('*MGRDFN' 'QUSROND' 'PAY*')
```

kde \*MGRDFN označuje typ spuštění, QUSROND je jméno instance, do které budou informace migrovat, a PAY\* představuje jméno nebo jména definice sestav, která bude migrována. **Poznámka:** Pro některé definice sestav nelze indexovací parametry vygenerovat automaticky. Migrace definic bude provedena a na výsledné sestavě se vypíše varovná zpráva, která problém oznámí.

## Fáze 2: Krok konverze definic

**DŮLEŽITÉ:** Po provedení tohoto kroku se již nemůžete vrátit a začít znovu. Po spuštění tohoto kroku nemůžete znovu migrovat žádné definice (ani kvůli změnám, které jste se rozhodli v definicích provést, ani kvůli nutnosti opětovně migrovat, abyste zaplnili produkční instanci po předchozím testování na testovací instanci). Po zpracování tohoto kroku, nedovolí

system OnDemand ukládání sestav do produktu Spool File Archive. Z těchto důvodů buďte velmi obezřetlí, než se rozhodnete tento krok spustit.

1. Spusíte program pro konverzi definic. Vytvoří se sestava, která obsahuje všechny definice sestav, které byly konvertovány.

Povinné jsou tři parametry:

- a. Typ spuštění (\*CVTDFN).
- b. Jméno instance.
- c. Jméno sestavy (specifické jméno, generické jméno nebo \*ALL). (Všechny verze sestavy budou konvertovány současně.) Jak definice sestav, tak definice skupin sestav budou zpracovány tímto jedním spuštěním programu. Je-li zadána definice sestavy, musela být předtím úspěšně migrována ve fázi 1. Je-li zadána definice skupin sestav, budou konvertovány sestavy, které jsou členy skupiny, pokud byly migrovány ve fázi 1. Jestliže nebyly všechny sestavy úspěšně migrovány ve fázi 1, nebude definice skupiny sestav konvertována. Je-li zadáno generické jméno, zpracuje program pouze definice sestav (nikoli definice skupin sestav), které vyhovují generické specifikaci. Důvodem pro to je, že pokud byly definice skupin zpracovány za použití generické specifikace, je vysoce pravděpodobné, že definice sestav ve skupině konvertovány budou, i kdyby neodpovídaly původní generické specifikaci. Ve všech případech bude program monitorovat duplicitu a zajistí, aby žádná nebyla zpracována.

Například:

```
CALL PGM(QRLRMIG) PARM('*CVTDFN' 'QUSROND' 'PAY*')
```

kde \*CVTDFN označuje typ spuštění, QUSROND je jméno instance, u které budou informace konvertovány, a PAY\* představuje jméno nebo jména definice sestav, které budou konvertovány.

## Modifikace definic aplikačních skupin

Protože definice sestav v prostředí Spool File Archive nerozlišují u klíčových polí mezi řetězcem (znakový typ), typem integer (celé číslo) a jinými speciálními typy dat, jsou všechny klíče uloženy jako pole řetězců. Z tohoto důvodu migruje program pro migraci definic klíčová pole do výsledných definic aplikačních skupin jako pole řetězců. Při vyhledávání dokumentů u klienta OnDemand umožňují řetězcová pole použít vyhledávání typu Like (například Jméno zákazníka Like Smit%), kdežto celé číslo funguje lépe u operací numerického typu, např. větší než a mezi. Některé pokyny se týkají také omezení dotazů (zabezpečení klíčů). Jako příklad uvedeme, že je-li Číslo účtu definováno jako řetězec, pak zadání restrikce dotazu "Číslo účtu > 10000" nemusí fungovat tak, jak byste očekávali. Je-li však Číslo účtu celé číslo, získáte pravděpodobněji očekávaný výsledek.

Existuje-li například několik kritických sestav s klíčovými poli, u kterých uživatelé potřebují provádět numerické operace, mohli byste uvažovat o vytvoření vlastních aplikací, skupin aplikací a pořadače, kde byste mohli definovat klíčová pole podle potřeby. Je však důležité pochopit, že pořadače Common Serveru nemohou obsahovat aplikační skupiny s odlišnými atributy klíčového pole. Jinými slovy, nemůžete mapovat pole z různých aplikačních skupin na pole jednoho pořadače, kde má jedna aplikační skupina číslo zákazníka definováno jako řetězec a jiná skupina definuje toto číslo jako numerické. Chcete-li proto nové typy dat využít pro hodnoty klíčů, budete potřebovat dva samostatné pořadače; jeden s daty produktu Spool File Archive (všechny klíče definované jako pole řetězců) a jeden vytvořený z nových dat Common Serveru (klíče definované s typem dat podle vašeho výběru).

Jestliže máte důležitou sestavu, která musí u klíčů využít výhodu nových typů dat, můžete se také rozhodnout použít příkaz produktu Spool File Archive nazvaný PRTRPTRDAR (Tisk sestavy OnDemand) k novému uložení dat do souboru, pak je nahrát na Common Server a použít novou aplikaci, aplikační skupinu a pořadač, které mají u klíčů definovány nové typy dat.



Migrovanou aplikaci, aplikační skupinu a pořadač byste měli v každém případě přejmenovat a pak použít funkci kopírování, jestliže se rozhodnete vytvořit za pomoci nových typů dat vlastní definice. Tento přístup zachová definice migrované z produktu Spool File Archive pro vaši referenci.

## Testování migrovaných definic

Měli byste si ověřit, že migrované definice prošly správně tak, že si nové aplikace, aplikační skupiny a pořadače prohlédnete pomocí administrativního klienta OnDemand. Zvláštní pozornost věnujte panelu indexovacího programu definice aplikace, protože může vyžadovat manuální zásah, například změnu hodnot spouštěcích impulsů nebo rozsahu hodnot. Mohou nastat situace, kdy migrace nemusí přinést požadované výsledky. Revidujte tyto parametry, u každé aplikace si uložte několik testovacích sestav a podle potřeby upravte parametry indexování.

**DŮLEŽITÉ:** Sestavy produktu Spool File Archive typu PAGE budou migrovat úspěšně, ale musí být před použitím na Common Serveru modifikovány. Definice aplikací Common Serveru, které vyplnou z migrace sestavy typu PAGE, budou obsahovat *masku*, která určuje, která data na tiskové stránce by měla být použita jako data indexu. Například, maska **####.##** způsobí, že indexovací program vybere pole jen tehdy, když data v tomto poli (zleva doprava) obsahují čtyři numerické znaky, destinnou čárku a další dva numerické znaky. Protože migrační program nebude moci nijak zjistit charakter formátu dat, která budou použita pro indexování, vytvoří velmi generickou masku, která umožní, aby za platná data indexu byla považována LIBOVOLNÁ data. U každé migrované stránkové (PAGE) sestavy produktu Spool File Archive budete muset aktualizovat výslednou definici aplikace tak, aby specifikovala masku, která případněji popisuje data, jinak je pravděpodobné, že hlavičkové řádky sestavy budou brány jako indexové hodnoty, což způsobí, že budou bezvýznamné a načítání dat bude nepředvídatelné.

Také byste měli věnovat pozornost kartě Zavádění informací v definici aplikace. Na této kartě jsou definovány specifikace okrajových vedoucích, vložených a koncových znaků, což může představovat významný přínos, zvláště pokud jste v prostředí Spool File Archive napsali indexové programy výstupního bodu, které mají stejný účel.

## Příprava na snímání produkčních sestav pomocí Common Serveru

Až budete spokojeni s tím, jak definice aplikace, aplikační skupiny a pořadače vyhovují vašim potřebám, pak se můžete připravit na snímání produkčních sestav v prostředí Common Serveru. Máte-li v jednotce řízení priority úloh (Job scheduler) nebo v produkčním programu CL nastaven příkaz pro monitorování výstupní fronty STRMONRDAR nebo příkaz pro snímání sestavy STRCDSRDAR, bude muset být modifikován tak, aby se použil nový příkaz Common Serveru (STRMONOND a ADDRPTOND, v uvedeném pořadí).

---

## Migrace dat indexu: Postup

Migrace dat indexu (která zahrnují anotace a také prostředky AFP) je dalším důležitým krokem v procesu migrace. Není povinné spustit migraci indexů okamžitě po migraci definic; ve skutečnosti je pravděpodobnější, že migraci indexů **nespustíte** bezprostředně po migraci definic.

Program pro migraci indexů ověří, zda došlo k vlastní migraci definice sestavy, a teprve potom se pokusí o migraci indexů. Ve skutečnosti asi zjistíte tato opomenutí sami při testování ve fázi migrace definic.

Po provedení migrace indexů nemohou uživatelé prohlížet data z rozhraní produktu Spool File Archive. Všechny funkce týkající se ukládání a načítání dat se provádějí pomocí příslušné funkce Common Serveru.

## DŮLEŽITÉ

BĚHEM procesu migrace indexu u konkrétní sestavy by se celkový prostor požadovaný pro migraci indexů mohl rovnat TROJNÁSOBKU velikosti dat indexu pro sestavu, která se nachází v paměti produktu Spool File Archive. Po dokončení procesu migrace indexu sestavy může být zapotřebí až DVOJNÁSOBEK prostoru, dokud nespustíte vyčištění (fáze 5) a nevymažete data indexu z produktu Spool File Archive. Dále, jestliže jste archivovali **indexy** produktu Spool File Archive na optické nebo páskové zařízení, budou muset být během migrace znovu staženy na disk, což zabere další diskový prostor. (Opětovně vyvolané indexy produktu Spool File Archive vyžadují místo na disku po omezenou dobu). Migrované indexy však budou zpět na disku v prostředí Common Serveru, což zabere další diskový prostor, který nespotřebovaly indexy produktu Spool File Archive na optickém zařízení nebo na páse.

Do migrace indexů je dodán parametr rozmezí dat, který se týká dvou důležitých prvků:

- Výše popsané požadavky na místo na disku. Rozmezí data vám umožňuje spustit proces migrace indexů ve vyladitelných přírůstcích, která příliš nezatíží váš diskový prostor.
- Požadavek na dobu zpracování migrace indexů. Proces migrace indexů může být velmi náročný na čas. Máte-li omezenou dobu, kdy můžete spouštět proces migrace, měli byste naplánovat provedení migrace za pomoci parametrů pro rozmezí data. Všimněte si, že pokud jste migrovali data na optické médium nebo na pásku, bude migrace indexů trvat déle v závislosti na rychlosti těchto typů médií.

## Vytvoření zálohy dat

V části “Zálohování jako součást procesu migrace” na stránce 103 najdete specifické informace o datech, která se mají zálohovat.

## Spuštění programů pro migraci dat indexu

V této části je uveden postup při migraci dat indexu produktu Spool File Archive na nový Common Server. Kroky této migrace se iniciují pomocí volání programů (namísto příkazů). Další řídicí funkce se vyznačuje tím, že žádný z parametrů nemá předvolené hodnoty; musí být zadány všechny parametry, jinak volání programu selže.

### Požadavky na spuštění kroků migrace indexů

- Migrační programy je nutné spouštět pomocí QSECOFR nebo uživatelského profilu s oprávněním \*ALLOBJ.
- Cílová instance musí mít definovaného uživatele-administrátora jménem QONDADM. (Ten se vytvoří automaticky při vytvoření instance.)
- Uživatelský profil, který vydá volání programů pro migraci, musí mít správně nastavenou lokalitu, která odpovídá lokalitě pro instanci, na kterou migrují definice nebo data indexu. Protože uživatelský profil musí být QSECOFR nebo jiný profil se zvláštním oprávněním \*ALLOBJ, budete muset potvrdit nebo změnit lokalitu pro QSECOFR nebo pro uživatelský profil se zvláštním oprávněním \*ALLOBJ. (**Z tohoto důvodu je vhodnější použít jiný profil než QSECOFR. Nezapomeňte jej po migraci změnit zpět na jeho původní hodnotu, bude-li to nutné.**) Dále, pokud migrujete na více než jednu instanci a instance vyžadují různé lokality, bude třeba vždy mezi dvěma voláními migračního programu na různé instance změnit lokalitu uživatelského profilu, odhlásit se a znovu se přihlásit. Další informace o lokalitách najdete v části Kapitola 13, “Definice lokality”, na stránce 75.

- Uživatel, který spouští proces migrace, musí mít ve svém uživatelském profilu maximální paměť nastavenou na \*NOMAX.
- Parametr třídy úlohy MAXTMPSTG musí být nastaven na \*NOMAX.
- Když začne proces migrace, nesmí využití systémového ASP přesáhnout 90%.

### Fáze 3: Postup při migraci indexů

1. Spusíte program pro analýzu indexů. Vytvoří se sestava obsahující seznam indexových záznamů, které budou vyžadovat migraci (stejně jako počet indexových záznamů, které musí být znovu vyvolány z optického média nebo pásky, pokud jste zvolili archivaci indexů v produktu Spool File Archive).

Pět parametrů je povinných:

- a. Typ spuštění (\*ANZIDX).
- b. Jméno instance.
- c. Jméno sestavy (specifické jméno, generické jméno nebo \*ALL). Analýza indexů by se neměla spouštět “ve větším rozsahu”, ale řízeně po menších částech, které se odpovídají vašemu plánu na skutečnou migraci indexů. **Generické specifikace a \*ALL by se měly používat opatrně, protože mohou spustit velmi dlouho probíhající úlohu.**
- d. Rozmezí data - počáteční datum (ve formátu RRRRMMDD).
- e. Rozmezí data - koncové datum (ve formátu RRRRMMDD).

Například:

```
CALL PGM(QRLRMIG) PARM('*ANZIDX' 'QUSROND' 'PAYCHECKS' '19900101' '19920101')
```

kde \*ANZIDX označuje typ spuštění, QUSROND je jméno instance, na které budou informace analyzovány, PAYCHECKS představuje jméno nebo jména definice sestav a 19900101 a 19920101 představuje rozsah od- a do- data, kdy mají být indexové záznamy analyzovány (ve formátu RRRRMMDD). Program vytvoří sestavu s názvem “Migrace indexů” se jménem souboru pro souběžný tisk QPRLRMIDX.

2. Spusíte program předvyvolání, který znovu vyvolá (zpět na disk) všechny indexové záznamy produktu Spool File Archive, které byly archivovány na optické médium nebo na pásku. TENTO KROK SE NEVYŽADUJE, pokud jste se nerozhodli pro archivaci **indexových záznamů** v definici metod produktu Spool File Archive. Rovněž **není** povinné spustit program předvyvolání před provedením migrace indexů. Dáváte-li tomu přednost, můžete povolit, aby migrace indexů znovu vyvolala indexy jako součást zpracování.

Dáváte-li přednost předvyvolání indexů, spusíte tentokrát program předvyvolání.

Pět parametrů je povinných:

- a. Typ spuštění (\*RCLIDX).
- b. Instance (\*NONE).
- c. Jméno sestavy (specifické jméno, generické jméno nebo \*ALL). **Generické specifikace a \*ALL by se měly používat opatrně, protože mohou iniciovat velmi dlouho probíhající úlohu se značnou spotřebou diskového prostoru.**
- d. Rozmezí data - počáteční datum (ve formátu RRRRMMDD).
- e. Rozmezí data - koncové datum (ve formátu RRRRMMDD).

Například:

```
CALL PGM(QRLRMIG) PARM('*RCLIDX' '*NONE' 'PAYCHECKS' '19900101' '19920101')
```

kde \*RCLIDX označuje typ spuštění, \*NONE je jméno instance (což se tohoto kroku netýká), PAYCHECKS představuje jméno nebo jména definice sestav a 19900101 a 19920101 představuje rozsah od- a do- data, kdy mají být indexové záznamy znovu vyvolány na disk (ve formátu RRRRMMDD).

3. Spusťte program pro migraci indexů. (Tento krok bude migrovat anotace a také prostředky AFP.)  
Pět parametrů je povinných:
  - a. Typ spuštění (\*MGRIDX).
  - b. Instance.
  - c. Jméno sestavy (specifické jméno, generické jméno nebo \*ALL). **Generické specifikace a \*ALL by se měly používat opatrně, protože mohou iniciovat velmi dlouho probíhající úlohu se značnou spotřebou diskového prostoru.** Migrace indexů by se neměla spouštět “ve větším rozsahu”, ale v menších kontrolovaných dávkách, poněvadž proces může být značně náročný na čas a na diskový prostor, pokud by šlo o velká množství indexových záznamů.
  - d. Rozmezí data - počáteční datum (ve formátu RRRRMMDD).
  - e. Rozmezí data - koncové datum (ve formátu RRRRMMDD).

Například:

```
CALL PGM(QRLRMIG) PARM('*MGRIDX' 'QUSROND' 'PAYCHECKS' '19900101' '19920101')
```

kde \*MGRIDX označuje typ spuštění, QUSROND je jméno instance, na kterou informace migrují, PAYCHECKS představuje jméno nebo jména definice sestav a 19900101 and 19920101 představuje rozsah od- a do- data indexových záznamů, které budou migrovány (ve formátu RRRRMMDD).

#### Fáze 4: Krok konverze indexů

**DŮLEŽITÉ:** Po provedení tohoto kroku se již nemůžete vrátit a začít znovu. Po spuštění tohoto kroku nemůžete znovu provést migraci žádných indexů sestav. Z těchto důvodů buďte velmi obezřelí, než se rozhodnete tento krok spustit.

1. Spusťte program pro konverzi indexů.  
Pět parametrů je povinných:
  - a. Typ spuštění (\*CVTIDX).
  - b. Jméno instance.
  - c. Jméno sestavy (specifické, generické jméno; nebo \*ALL). **Generické specifikace a \*ALL by se měly používat opatrně, protože mohou iniciovat velmi dlouho probíhající úlohu.** Konverze indexů by se měla spouštět specificky pro sestavy připravené na konverzi; nikoli “ve větším rozsahu”, kdy je riziko, že budete konvertovat ještě předtím, než na to budete připraveni.
  - d. Rozmezí data - počáteční datum (ve formátu RRRRMMDD).
  - e. Rozmezí data - koncové datum (ve formátu RRRRMMDD).

Například:

```
CALL PGM(QRLRMIG) PARM('*CVTIDX' 'QUSROND' 'PAYCHECKS' '19900101' '19920101')
```

kde \*CVTIDX označuje typ spuštění, QUSROND je jméno instance, do které budou informace konvertovány, PAYCHECKS představuje jméno nebo jména definice sestav a 19900101 a 19920101 představuje rozsah od- a do- data, kdy mají být indexové záznamy konvertovány (ve formátu RRRRMMDD).

---

## Vyčištění po úspěšné migraci

Vyčištění migrovaných záznamů definic a indexů produktu Spool File Archive nenastane po migraci automaticky, i když se zdá, že migrace proběhla úspěšně. Vyčištění je samostatný krok, který může být a měl by být odložen, dokud se nedokončí veškeré paralelní testování a ověřování ke spokojenosti všech zúčastněných stran. Je také důležité, abyste odpovědnost za stanovení vhodného času pro odstranění starých dat z produktu Spool File Archive, která byla migrována na Common Server, měli vy a ne systém OnDemand. Mimoto, dojde-li

v procesu migrace k nějaké chybě nebo přehlédnutí, které je odhaleno až v průběhu procesu, neztratili jste vstupní data, která vám umožní (spolu se softwarovou podporou) chybu opravit a spustit jej znovu.

Postup vyčištění je uveden níže. Program pro vyčištění se iniciuje voláním programu (namísto zadání příkazu). Další řídicí funkce se vyznačuje tím, že žádný z parametrů nemá předvolené hodnoty; musí být zadány všechny parametry, jinak volání programu selže.

## Fáze 5: Postup vyčištění

1. Před spuštěním programu pro vyčištění proveďte zálohu dat. V části “Zálohování jako součást procesu migrace” na stránce 103 najdete specifické informace o datech, která se mají zálohovat.
2. Spusťte program pro vyčištění.  
Pět parametrů je povinných:
  - a. Typ spuštění (\*RMVIDX).
  - b. Jméno instance.
  - c. Jméno sestavy (specifické, generické jméno nebo \*ALL). **Generické specifikace a \*ALL by se měly používat opatrně, protože mohou iniciovat velmi dlouho probíhající úlohu.** Vyčištění by se nemělo spouštět “ve větším rozsahu”, ale v menších kontrolovaných dávkách, poněvadž proces může být značně náročný na čas, pokud by šlo o velká množství indexových záznamů.
  - d. Rozmezí data - počáteční datum (ve formátu RRRRMMDD).
  - e. Rozmezí data - koncové datum (ve formátu RRRRMMDD).

Například:

```
CALL PGM(QRLRMIG) PARM('*RMVIDX' '*NONE' 'PAYCHECKS' '19900101' '19920101')
```

kde \*RMVIDX označuje typ spuštění, \*NONE je jméno instance (což se tohoto kroku netýká), PAYCHECKS představuje jméno nebo jména definice sestav a 19900101 a 19920101 představuje rozsah od- a do- data, kdy mají být data vyčištěna (ve formátu RRRRMMDD).

3. Následuje seznam souborů v knihovně QUSRRDARS, které byste měli po úspěšné migraci VŠECH sestav reorganizovat:
  - QARLRRC
  - QARLRANN
  - QARLR000PF
  - QARLRxxxPF, kde xxx je tříznaková zkratka skupiny sestav. (Tyto soubory existují jen tehdy, když používáte skupiny sestav v rámci produktu Spool File Archive. Pro každou skupinu sestav budete mít jeden z těchto souborů.)

Nyní jste dokončili migraci vašeho produktu Content Manager OnDemand Spool File Archive na Common Server. Zapamatujte si, prosím, že je nutné, abyste si ponechali produkt Spool File Archive (volbu 1 produktu OnDemand) nainstalovaný v systému, dokud nevyprší platnost všech dat uložených v prostředí Spool File Archive.



## Dodatek B. Zahrnutí pořadačů produktu Spool File Archive do výběrového seznamu pořadačů serveru Common Server

Když začnete připravovat migraci, bude pro vaše koncové uživatele výhodné, aby viděli výběrový seznam pořadačů na klientu OnDemand, který obsahuje pořadače prostředí produktu Spool File Archive i Common Serveru. (Pamatujte si, že termín *pořadač* u Common Serveru odpovídá termínu *jméno sestavy* nebo *definice sestavy* v produktu Spool File Archive.) Při nastavení tohoto konfiguračního parametru je třeba zaktualizovat soubor ars.cfg tak, aby obsahoval jméno instance Common Serveru, do něhož chcete zahrnout pořadače produktu Spool File Archive. (Pamatujte si, že uživatelům produktu OnDemand Web Enablement Kit (ODWEK) se pořadače produktu Spool File Archive zobrazí v seznamu pořadačů ODWEK, ve kterém lze vyhledávat. Při pokusu o načtení dokumentu však dojde k chybě.)

Soubor ars.cfg se nachází na serveru iSeries v adresáři IFS. Pomocí příkazu OS/400 WRKLNK (Práce s propojením objektů) se přesuňte do následujícího adresáře:  
/QIBM/UserData/OnDemand/<jméno instance>

kde <jméno instance> označuje instanci Common Serveru, do které chcete zahrnout pořadače produktu Spool File Archive.

Vyhledejte soubor ars.cfg v adresáři vaší instance. Upravte jej a přidejte na konec souboru tento řádek:

```
ARS_MIGR_SERVERS=NotYetMigrated my400.mynetwork.mycompany.com 2 1445 0 0
```

kteřý za jménem parametru ARS\_MIGR\_SERVERS= zobrazí šest pozičních hodnot.  
**Poznámka:** Můžete změnit první, druhý a pravděpodobně čtvrtý parametr; třetí, pátý a šestý parametr musí zůstat nastaveny tak, jak je uvedeno v části Tabulka 7.

Tabulka 7. Konfigurační parametry ARS\_MIGR\_SERVERS

Parametr	Význam
NotYetMigrated	Jméno se zobrazí na výběrovém seznamu pořadačů klienta OnDemand v závorkách za jmény všech pořadačů produktu Spool File Archive. (Za názvy pořadačů Common Serveru na výběrovém seznamu pořadačů nebude již nic následovat.) To usnadňuje rozlišení pořadačů produktu Spool File Archiv od pořadačů Common Serveru.
my400.mynetwork.mycompany.com	Jméno hostitele nebo adresa TCP/IP serveru iSeries. Je to jméno serveru iSeries, na kterém se nachází produkt Spool File Archive a Common Server.
2	TATO HODNOTA MUSÍ BÝT VŽDY NASTAVENA NA NUMERICKOU HODNOTU 2.

Tabulka 7. Konfigurační parametry ARS\_MIGR\_SERVERS (pokračování)

Parametr	Význam
1445	Číslo portu prostředí Spool File Archive. TATO HODNOTA BUDE OBVYKLE NASTAVENA NA 1445, což je výchozí port, který produkt Spool File Archive používá ke komunikaci se serverem. (Pravděpodobně zjistíte, že definice serveru v klientu OnDemand ve skutečnosti obsahuje hodnotu Port 0. To je normální. Nastavení Port 0 naznačuje klientu, že chcete používat výchozí port 1445.) Pokud jste z nějakého důvodu toto číslo portu pro vaše prostředí produktu Spool File Archive změnili, zde zadejte nové číslo portu.
0	TATO HODNOTA MUSÍ BÝT VŽDY NASTAVENA NA NUMERICKOU HODNOTU 0.
0	TATO HODNOTA MUSÍ BÝT VŽDY NASTAVENA NA NUMERICKOU HODNOTU 0.



---

## Dodatek C. Databázové servery

Parametr `ARS_NUM_DBSRVR` souboru `ARS.CFG` určuje počet procesů, které může systém OnDemand spustit na serveru pro zpracování požadavků databáze. Parametr `ARS_NUM_DBSRVR` můžete využít k vyvážení výkonu distribucí pracovní zátěže databáze do několika procesů a využitím systémových prostředků.

---

### Popis

Každý přístup do databáze vyžaduje agenta databáze. Systém OnDemand může agenta databáze spustit pro každý přístup. To však spotřebovává velké množství systémových prostředků, protože při každém spuštění agenta databáze se spouští nová úloha. Parametr `ARS_NUM_DBSRVR` můžete použít k optimalizaci způsobu, kterým systém OnDemand zvládá zátěž databáze. Můžete například definovat `ARS_NUM_DBSRVR` tak, aby systém OnDemand spouštěl pevný počet agentů databáze, bez ohledu na počet souběžných požadavků databáze. To se může zdát restriktivní, ale databáze vyžaduje zpracování obvykle velice rychle.

Faktory, které je třeba uvážit, jestliže nastavujete parametr `ARS_NUM_DBSRVR`, zahrnují:

- Počet souběžných uživatelů.
- Počet aktivních úloh zavádění dat.
- Počet aktivních procesů údržby databáze.

Doporučujeme vám nastavit parametr `ARS_NUM_DBSRVR` tak, aby podporoval takový maximální počet souběžných databázových přístupů, u kterého očekáváte, že jej server může zvládat. Nízká hodnota omezuje přístup k databázi v období vysoké aktivity databáze. Vysoká hodnota vyžaduje naopak více systémových prostředků v období vysoké aktivity databáze. Hodnota, kterou zvolíte, závisí také na charakteristikách dotazů. Například obecné dotazy používají obvykle delšího agenta databáze než dotazy konkrétnější.



---

## Dodatek D. Podpora národního jazyka

---

### Přehled

Tato kapitola obsahuje informace o podpoře národního jazyka (National Language Support, NLS) dodávané se systémem OnDemand, a to včetně informací o kódových stránkách (kódových sadách), které zajišťují podporu znaků národního jazyka (NL).

---

### Konverze mezi různými kódovými stránkami

Kódová stránka mapuje každý znak ze znakové sady, jako je například latinka, do numerického vyjádření. Každá kódová stránka je označena numerickým identifikátorem. Například kódová stránka 850 reprezentuje znak A jako hexadecimálních 41.

Klienti a aplikace systému OnDemand by měli pro optimální výkon vždy používat stejnou kódovou stránku jako instanci OnDemand<sup>7</sup>. To však není vždy praktické nebo možné. Systém OnDemand poskytuje podporu konverze znaků, která umožňuje klientům, aplikacím a instancím používat různé kódové stránky. To znamená, že zatímco instance OnDemand musí být spuštěna v jediné kódové stránce, klienti, kteří přistupují k této instanci, mohou operovat v jakékoli kódové stránce, a také sestavy, které ukládáte v systému OnDemand, mohou obsahovat znaky kódované v jakékoli kódové stránce.

Pokud však používáte různé kódové stránky, systém OnDemand bude muset konvertovat znaky z jedné kódové stránky do jiné z důvodu zachování významu dat.

### Kdy dochází ke konverzi znaků?

Konverze znaků může probíhat za těchto situací:

- Jestliže klient operuje v jiné kódové stránce než instance systému OnDemand.

Konverze znakových dat probíhá na serveru používajícím mapovací tabulky kódové stránky Unicode. Mapovací tabulky kódové stránky Unicode existují pro všechny jedno a dvoubajtové jazyky. Například klient Windows operující v kódové stránce 1252 Latin 1 může přistoupit k instanci systému OnDemand, která má znaková data kódovaná v kódové stránce 819 Latin 1 (znaková sada ISO 8859-1).

Jakákoli data, která uživatel zadá (nebo předvolené hodnoty), jsou systémem OnDemand konvertována do stránky Unicode. Výsledná data Unicode jsou pak konvertována do kódové stránky spuštěné instance. Například uživatel zadá uživatelské ID, heslo a jméno serveru, aby se přihlásil k serveru. Systém OnDemand konvertuje znaky z kódové stránky klienta do Unicode a pak z Unicode do kódové stránky spuštěné instance.

Veškerá data odeslaná klientu jsou systémem OnDemand konvertována do stránky Unicode. Výsledná data Unicode jsou pak konvertována do kódové stránky klienta. Například po autentizaci uživatelského ID a hesla vytváří server seznam jmen pořadačů, které je uživatel oprávněn otevírat. Systém OnDemand konvertuje znaky z kódové stránky spuštěné instance do Unicode a pak z Unicode do kódové stránky klienta.

- Jestliže jsou data indexu systému OnDemand v jiné kódové stránce než je kódová stránka instance OnDemand.

Konverze znakových dat probíhá na serveru používajícím mapovací tabulky kódové stránky Unicode. Systém OnDemand konvertuje znaky z kódové stránky dat indexu do

---

7. Instance OnDemand je logické prostředí serveru OnDemand s jednou knihovnou (a sadou databázových souborů). Každá instance OnDemand musí být spuštěna na jediné kódové stránce.

Unicode a pak z Unicode do kódové stránky spuštěné instance. Například data indexu s kódovou stránkou 1252 mohou být uložena v instanci, která má znaková data kódovaná v kódové stránce 37.

Konverze znaků nebude probíhat u:

- Dokumentů uložených v systému OnDemand.

Jestliže ukládáte dokumenty v systému OnDemand, jsou uloženy na serveru jako tok bajtů a žádná konverze neproběhne. Například pokud jsou znaky v dokumentu kódovány v kódové stránce 500, zůstávají i po uložení do systému OnDemand kódovány v kódové stránce 500.

Když uživatel načte dokument ze systému OnDemand, odešle server dokument na klienta bez konverze znaků z jedné kódové stránky do jiné. Například dokument je uložen v systému OnDemand se znaky kódovanými v kódové stránce 500. Jestliže uživatel načte dokument, ten zůstává zakódovaný v kódové stránce 500, i když klient může pracovat v jiné kódové stránce než instance, například v 1252. Avšak prohlížeč klienta mapuje znaky v dokumentu z kódové stránky serveru do kódové stránky klienta.

## Mapování znaků

U dat DBCS AFP a řádkových dat DBCS a SBCS klient OnDemand automaticky konvertuje znaky v dokumentu z kódové stránky serveru do kódové stránky klienta za pomoci konvertorů ICONV. Tato metoda mapování znaků pracuje s klientem Windows a podporuje jazyky DBCS (pro AFP a řádková data) a SBCS (pro řádková data), mezi nimi nejvíce mapování DBCS User Defined Character (UDC). Konvertory ICONV automaticky mapují uživatelem definovanou oblast kódové stránky do standardní uživatelem definované oblasti v odpovídající tabulce konvertorů ICONV.

U dat SBCS AFP klient OnDemand automaticky konvertuje znaky v dokumentu z kódové stránky serveru do kódové stránky klienta za pomoci souborů mapování znaků, které se dodávají se systémem OnDemand.

---

## Jak systém OnDemand určuje hodnoty kódových stránek?

Kódová stránka klienta se určí z provozního prostředí, když se uskuteční spojení s instancí. Například ve Windows je kódová stránka odvozena z informace o lokalitě uvedené v Místním nastavení Ovládacích panelů.

Instance kódové stránky je odvozena z hodnoty specifikované v okamžiku, kdy je instance vytvořena. Instance je pouze v jediné kódové stránce.

Kódová stránka dat indexu vytvořených indexovacím programem je určena kódovou stránkou zadanou při vstupu. Když jsou data indexu ukládána v instanci, konvertují se ze specifické kódové stránky do kódové stránky dané instance. (Když jsou data indexu načítána z instance, konvertují se z kódové stránky instance do kódové stránky klienta.)

Kódová stránka dokumentu řádkových dat je odvozena z aplikace (stránka View Information). Pro všechny ostatní typy dokumentů je kódová stránka odvozena z dat. Server nikdy neprovádí konverzi znaků v dokumentech.

---

## Konfigurace systému pro NLS

Když vytváříte instanci OnDemand, zadáváte pro ni identifikátor jazyka a informace o jeho lokalitě. Tyto hodnoty určují nastavení jazyka pro vaši instanci. Více informací o vytváření instancí a zadávání identifikátoru jazyka a informací o lokalitě najdete v části Kapitola 12, “Vytvoření instance”, na stránce 69.

## Identifikátory jazyka

Tabulka 8 uvádí identifikátory jazyka, které jsou podporovány systémem OnDemand.

Tabulka 8. Podporované identifikátory jazyka

Identifikátor jazyka	Teritorium
PTB	Brazílie
FRC	Kanada
CHS	Čína
DAN	Dánsko
ARA	Egypt
FIN	Finsko
FRA	Francie
DEU	Německo
ITA	Itálie
JPN	Japonsko
KOR	Korea
NLD	Nizozemsko
NOR	Norsko
ESP	Španělsko
SVE	Švédsko
CHT	Tchaj-wan
ENU	U.S.A. (angličtina)

## Informace o lokalitě

Informace v části Tabulka 9 umožňují určit zkratku jazyka a lokalitu, které se použijí při vytváření instance serveru OnDemand. Instanci lze vytvořit v libovolném jazyce, i když není pro operační systém OS/400 nainstalován. Jazyky DBCS lze použít pouze v systému, který je kompatibilní s DBCS.

Tato tabulka nepředstavuje úplný seznam všech kódů jazyků, CCSID, zemí nebo lokalit. Další referenční informace lze získat pod odkazem IBM iSeries Globalization na webu [www.ibm.com/servers/eserver/series/software/globalization/](http://www.ibm.com/servers/eserver/series/software/globalization/).

Tabulka 9. Kódy jazyků, CCSIDS a lokality

Kód jazyka	V OD <sup>1</sup>	Jazyk	SBCS CCSID	SBCS CCSID (Euro)	DBCS CCSID	Teritorium	Lokalita <sup>2</sup>	Lokalita (Euro) <sup>2</sup>
ARA	A	Arabština	420			Arabsky hovořící Egypt Katar	AR_AA AR_EG* AR_QA*	
CHS	A	Zjednodušená čínština	836		935 1388	Čína	ZH_CH_GBK* ZH_CN	
CHT	A	Tradiční čínština	37		937	Tchaj-wan	ZH_TW	
CSY		Čeština	870	1154		Česká republika	CS_CZ	
DAN	A	Dánština	277	1142		Dánsko	DA_DK	DA_DK_E*
DES		Švýcarská němčina	500	1148		Švýcarsko	DE_CH	
DEU	A	Němčina	273	1141		Rakousko Německo	DE_AT* DE_DE	DE_AT_E* DE_DE_E
ELL		Řečtina	875	4971		Řecko	EL_GR	EL_GR_E*

Tabulka 9. Kódy jazyků, CCSIDS a lokality (pokračování)

Kód jazyka	V OD <sup>1</sup>	Jazyk	SBCS CCSID	SBCS CCSID (Euro)	DBCS CCSID	Teritorium	Lokalita <sup>2</sup>	Lokalita (Euro) <sup>2</sup>
ENA		Australská angličtina	37	1140		Austrálie	EN_AU*	
ENB		Belgická angličtina	500	1148		Belgie	EN_BE	EN_BE_E*
ENG		Britská angličtina	285	1146		Velká Británie	EN_GB	EN_GB_E*
ENP		Velké anglické znaky	37	1140			EN_UPPER	
ENU	A	Americká angličtina	37	1140		USA	EN_US	
ESP	A	Španělština	284	1145		Španělsko Mexiko	ES_ES ES_MX*	ES_ES_E
FIN	A	Finština	278	1143		Finsko	FI_FI	FI_FI_E
FRA	A	Francouzština	297	1147		Francie	FR_FR	FR_FR_E
FRB		Belgická francouzština	500	1148		Belgie	FR_BE	FR_BE_E
FRC	A	Kanadská francouzština	500	1148		Kanada	FR_CA	
FRS		Švýcarská francouzština	500	1148		Švýcarsko	FR_CH	
HEB		Hebrejština	424			Izrael	HE_IL	
HUN		Maďarština	870	1153		Maďarsko	HU_HU	
ITA	A	Italština	280	1144		Itálie	IT_IT	IT_IT_E
ITS		Švýcarská italština	500	1148		Švýcarsko	IT_CH*	
JPN	A	japonština (Katakana) s malými znaky	290	1027	5035 <sup>3</sup>	Japonsko	JA_5035	
KOR	A	Korejština	833		933	Jižní Korea	KO_KR	
NLB		Belgická holandsština	500	1148		Belgie	NL_BE	NL_BE_E*
NLD	A	Holandsština	37	1140		Nizozemsko	NL_NL	NL_NL_E
NON		Norština - Nynorsk	277	1142		Norsko	NO_NO	
NOR	A	Norština - Bokmal	277	1142		Norsko	NB_NO*	
PLK		Polština	870	1153		Polsko	PL_PL	
PTB	A	Brazílská portugalština	37	1140		Brazílie	PT_BR	
PTG		Portugalština	37	1140		Portugalsko	PT_PT	PT_PT_E
RUS		Ruština	1025	1154		Rusko	RU_RU	
SVE	A	Švédština	278	1143		Švédsko	SV_SE	SV_SE_E*
THA		Thajština	838	1160		Thajsko	TH_TH	
TRK		Turečtina	1026	1155		Turecko	TR_TR	

**Poznámky:**

1. Písmeno A v tomto sloupci značí, že produkt OnDemand bude vydávat zprávy systémového protokolu v tomto jazyce. U všech ostatních jazyků bude produkt OnDemand vydávat zprávy systémového protokolu v angličtině.
2. Jména lokalit označená hvězdičkou (\*) musí být vytvořena pomocí příkazu CRTLOCALE. Všechna ostatní uvedená jména lokalit jsou dodávána v knihovně QSYS. Hvězdička není součástí skutečného jména lokality. Je použita v této tabulce pouze pro účely identifikace. Následující příkaz je příkladem vytvoření lokality:  

```
CRTLOCALE LOCALE ('/QSYS.LIB/SV_SE_E.LOCALE')
SRCFILE ('/QSYS.LIB/QSYSLOCALE.LIB/QLOCALESRC.FILE/SV_SE_E.MBR')
CCSID(1143) TEXT ('SWEDEN/SWEDISH LOCALE WITH EURO')
```
3. Instance v japonštině musí být vytvořena pomocí CCSID 5035 a lokality JA\_5035. Při použití kombinace CCSID a lokality, která podporuje pouze velké znaky, budou zprávy produktu OnDemand v systémovém protokolu nečitelné.

## Mapování fontů AFP

Může být nutné mapovat fonty, které používají vaše dokumenty, do fontů, které se mohou zobrazovat u klienta.

Fonty AFP je třeba mapovat, pokud vaše dokumenty obsahují fonty, které nejsou definovány v systému OnDemand, pokud vaše dokumenty obsahují modifikované fonty IBM AFP, nebo pokud vaše dokumenty obsahují fonty AFP, které jste vytvořili vy nebo někdo jiný ve vaší organizaci. Jinak by prohlížeč program nemusel být schopen znaky správně zobrazit. (Pokud vaše dokumenty používají fonty, které nejsou definovány v systému OnDemand, pak při jejich prohlížení zobrazí uživatelům zpráva.) Publikace *IBM Content Manager OnDemand: Windows Client Customization Guide* obsahuje detaily o mapování fontů AFP.

Fonty AFP se mapují pomocí souborů definic fontů, které jsou dodávány se systémem OnDemand. Tyto soubory jsou uloženy v podadresáři FONT, který je součástí adresáře, do něhož byl instalován systém OnDemand (předvolený adresář je \Program Files\IBM\OnDemand32).

Systém OnDemand poskytuje soubory definic fontů pro tyto vícebajtové jazyky:

- Japonština (ICODED.JPN, CSDEF.JPN, CPDEF.JPN)
- Korejšťina (ICODED.KOR, CSDEF.KOR, CPDEF.KOR)
- Zjednodušená čínština (ICODED.CHS, CSDEF.CHS, CPDEF.CHS)
- Tradiční čínština (ICODED.CHT, CSDEF.CHT, CPDEF.CHT)

Například u japonštiny, pokud je font uveden v souboru CSDEF.JPN, bude podporován v prohlížeči AFP. Skutečné mapování fontů z fontů AFP do fontů Windows se odehrává v sekci [FGID] souboru CSDEF.JPN (sekce [FGID] je na konci tohoto souboru). Pokud není font uveden v souboru CSDEF.JPN, můžete ho přidat editováním souboru CSDEF.JPN ve standardním textovém editoru.

---

## Vytvoření aplikační skupiny

Aplikační skupina je zásobník, který udržuje data sestavy. Sestavy a data indexu použítá při načítání ukládáte a udržujete v aplikační skupině. Databázová pole definujete pro každou aplikační skupinu. Databázová pole reprezentují kategorie informací v sestavě. Když zavedete sestavu do aplikační skupiny, uložíte indexové informace o sestavě do databáze.

Když definujete databázová pole, zadáváte atributy těchto polí. Atributy obsahují jméno, typ a délku pole. Pro znaková data musí délka pole udávat počet bajtů nutných pro udržení dat pole v databázi. U dvoubajtových jazyků může mít konverze znakového řetězce mezi kódovými stránkami za výsledek jak zvětšení, tak zmenšení délky řetězce, když jsou data zaváděna do databáze. Například klient nepoužívá znaky shift-out/shift-in (SOSI) k oddělení SBCS a DBCS, zatímco server tyto znaky používá. Je potřeba povolit tuto možnou expanzi, když určujete délku pole řetězce. Maximální délka pole řetězce v systému OnDemand je 254 bajtů. Ověřte si délku každého databázového pole (řetězce), které definujete:

- Pokud používáte k vytváření aplikační skupiny produkt Report Wizard, konvertuje tento produkt řetězce, které vyberete, do kódové stránky databáze a zobrazí počet znaků požadovaných k udržení řetězce v databázi. Hodnotu vygenerovanou v průvodci Report Wizard můžete přijmout nebo ji vyměnit za jinou hodnotu.
- Pokud používáte příkaz pro přidání aplikační skupiny, musíte vypočítat počet bajtů potřebných k udržení pole v databázi a zadat tuto hodnotu na stránce Field Information.

---

## Vytváření aplikací

Obvykle vytváříte aplikaci OnDemand pro každý typ sestavy nebo zdroj dat, které plánujete uložit v systému OnDemand. Když vytvoříte aplikaci, určujte též její atributy. Atributy zahrnují:

- Typ dat v sestavě tak, jak jsou uložena v systému OnDemand (například AFP). Typ dat určuje prohlížeč program použitý k zobrazení stránek sestavy.
- Program použitý k indexování sestavy. Pokud používáte jeden z indexovacích programů dodaných se systémem OnDemand, aplikace OnDemand typicky zahrnuje parametry, které indexovací program používá ke zpracování sestavy a generování dat indexu.
- Logické pohledy na data v sestavě. Logické pohledy poskytují různé způsoby prohlížení stránek sestav s řádkovými daty.

Aplikaci můžete vytvořit buď pomocí průvodce sestavami (Report Wizard) nebo pomocí položky Add v příkazu Application. Informace o indexování můžete vytvořit zadáním parametrů a hodnot přímo do aplikace, zadáním jména souboru s parametry, který obsahuje informace, nebo využitím programu Graphical Indexer ke generování informací indexu. Logické pohledy můžete vytvořit přímým zadáním hodnot do aplikace nebo využitím okna se vzorovými daty ke generování informací pro logický pohled.

### Typ dat

Produkt Data Type, který je součástí aplikace, identifikuje formát dat, ve kterém jsou uložena v systému OnDemand, a prohlížeč, který klient volá k zobrazení dokumentů uložených v aplikaci. Pokud plánujete ukládat řádková data v systému OnDemand nebo vytvářet parametry indexování grafickým indexovacím programem (za použití zdrojového souboru s řádkovými daty), musíte aplikační produkt Data Type nastavit na hodnotu Line.

**(Poznámka:** Odkazy na řádkový typ dat (Line) v této části zahrnují také typ dat SCS, protože data SCS jsou také zpracovávána jako řádková data. Naproti tomu typ dat SCS-extended je zpracováván odlišně, a proto nemůže být použit.) Když nastavujete Data Type na položku Line:

- Ověřte si kódovou stránku dat. Kódová stránka dat je obvykle kódová stránka operačního systému, ve kterém byla data vytvořena. V systému OnDemand je pro řádková data předvolena kódová stránka 500 (ISO EBCDIC).
- Pokud řádková data obsahují kódy shift-in a shift-out (SOSI), vyznačte, jak s nimi má systém OnDemand pracovat. Kódy shift-in (zapojit) a shift-out (vypojit) indikují, kdy se kód záznamu změní z jednobajtového na dvojbajtový a z dvojbajtového na jednobajtový. Vyberte z SOSI1, SOSI2 a SOSI3. (Tyto hodnoty jsou zadávány s použitím OnDemand Administrator Client pomocí pole PR Mode na kartě View Info v rámci definice aplikace.)

Pro všechny ostatní typy dat je kódová stránka uzavřena v datech. U dat AFP se může stát, že znaky budou zakódovány ve více než jedné kódové stránce. Prohlížeč AFP používá mapovací soubory k zobrazení jedno a dvoubajtových dat na příslušné kódové stránce. Může být nutné mapovat fonty AFP, které používá dokument, do obrysových fontů na PC, aby mohl klient řádně zobrazit všechny znaky. Publikace *IBM Content Manager OnDemand: Windows Client Customization Guide* obsahuje podrobnosti o mapování fontů AFP.

### Indexování

Pokud používáte k indexování vstupních dat indexovací program Generic Indexer, je předvolena kódová stránka 500. Pokud potřebujete generovat data indexu v některé jiné kódové stránce, pak musíte specifikovat CODEPAGE: tj. parametr v souboru s parametry, používanými indexovacím programem Generic Indexer. Více informací najdete v publikaci *IBM Content Manager OnDemand for iSeries Common Server: Indexing Reference*.



Pokud používáte ke generování indexovacích parametrů grafický indexovací program pro sestavu, která obsahuje dvoubajtové znaky, může být nutné změnit počáteční sloupec, koncový sloupec a hodnoty pro šířku sloupce generované grafickým indexovacím programem. Když otevřete sestavu grafickým indexovacím programem, konvertuje klient znaky z hostitelské kódové stránky do kódové stránky PC. Pokud sestava obsahuje dvoubajtová znaková data, nejsou kódy SOSI v datech konvertovány. Když potom vyberete řetězec, který obsahuje dvoubajtová znaková data, může grafický indexovací program zobrazit počáteční sloupec řetězce nesprávně. Navíc, pokud řetězec v původní sestavě (generovaný na hostitelském systému) obsahoval kódy SOSI, zobrazí grafický indexovací program koncový sloupec nebo hodnotu šířky sloupce nesprávně. Jak generovat správné indexovací parametry pro dvoubajtová znaková data:

- Vytvořte indexovací parametry za pomoci grafického indexovacího programu.
- Použijte kopii původní sestavy (generovanou na hostitelském systému) a určete skutečné počáteční a koncové sloupce a hodnoty šířky sloupce pro řetězce, které jste vybrali v sestavě (spouštěcí impulsy a pole).
- Změňte indexovací parametry za pomoci funkce OnDemand Administrator Client klepnutím na tlačítko Modify poté, co jste vybrali volbu Keyboard v rámci sekce Parameters Source na kartě Indexer Information.

**Důležité:** Když změníte indexovací parametry, nesmíte sestavu znovu otevřít grafickým indexovacím programem. Pokud byste to udělali, vaše změna by tím byla ztracena.

## Logické pohledy

Pokud používáte okno se vzorovými daty k vytvoření logických pohledů pro sestavu, která obsahuje dvoubajtová znaková data, může být nutné změnit počáteční sloupec, koncový sloupec a hodnoty pro šířku sloupce generované systémem OnDemand. Když otevřete sestavu v okně se vzorovými daty, konvertuje klient znaky z hostitelské kódové stránky do kódové stránky PC. Pokud sestava obsahuje dvoubajtová znaková data, nejsou kódy SOSI v datech konvertovány. Když potom vyberete řetězec, který obsahuje dvoubajtová znaková data, může grafický indexovací program zobrazit počáteční sloupec řetězce nesprávně. Navíc, pokud řetězec v původní sestavě (generovaný na hostitelském systému) obsahoval kódy SOSI, zobrazí grafický indexovací program koncový sloupec nebo hodnotu šířky sloupce nesprávně. Jak generovat správné logické pohledy pro dvoubajtová znaková data:

- Vytvořte logické pohledy za pomoci okna se vzorovými daty.
- Pomocí kopie původní sestavy (generované na hostitelském systému) určete skutečný počáteční sloupec, koncový sloupec a hodnotu šířky sloupce pro řetězce, které jste vybrali v sestavě (pole a ověřovací řetězec).
- Změňte informace v logickém pohledu záměnou hodnot na stránce Logical View Fields.

**Důležité:** Když změníte logické pohledy, nesmíte sestavu znovu otevřít v okně se vzorovými daty. Pokud byste to udělali, vaše změna by tím byla ztracena.

---

## Používání programů systému OnDemand

Určité programy systému OnDemand přijímají vstupní data (parametry a hodnoty) ze souboru s parametry. Jestliže pracujete s dvoubajtovou jazykovou databází, musejí být data v souboru s parametry zakódována v kódové stránce databáze. Část Tabulka 10 na stránce 132 uvádí DBCS pro země nebo regiony, které jsou podporovány systémem OnDemand, a kódovou stránku, pod níž musíte pracovat, jestliže vytváříte soubor s parametry. Pokud potřebujete vytvořit soubor s parametry, doporučujeme vám pracovat v emulátoru 5250 a pomocí volby 2=Edit na obrazovkách WRKLNK editovat proudový soubor. Soubor s parametry nevytvářejte na PC a nepoužívejte pak program FTP k jeho odeslání na server.

Tabulka 10. Kódová stránka DBCS

<b>Země nebo region</b>	<b>Hostitelská kódová stránka</b>
Čína	935
Japonsko	290 nebo 1027
Korea	933
Tchaj-wan	937

---

## Dodatek E. Systémový protokol a uživatelský ukončovací program systémového protokolu

Systém OnDemand generuje zprávy o různých akcích, které v systému probíhají. Když se například uživatel přihlásí do systému OnDemand, tento systém vygeneruje zprávu, která uvádí datum a čas, typ akce, uživatelské ID a další informace. Systém OnDemand můžete nakonfigurovat tak, aby ukládal zprávy do systémového protokolu. Kromě toho můžete systém nakonfigurovat tak, aby odesílal zprávy do programu definovaného uživatelem. Program definovaný uživatelem může zprávy zpracovat, jakým způsobem chcete. Například může odesílat varovné zprávy administrátorům, kompilovat statistiky, nebo vytvářet informace o účtování.

Chcete-li systém nakonfigurovat tak, aby odesílal zprávy do programu definovaného uživatelem, postupujte takto:

- Povolte systému OnDemand vytváření systémových zpráv a specifikujte typy generovaných zpráv výběrem příslušných voleb v dialogovém okně System Parameters.
- Povolte systému OnDemand vytváření zpráv aplikační skupiny výběrem příslušné volby v dialogovém okně System Parameters.
- Určete typy vytvářených zpráv aplikační skupiny výběrem voleb na stránce Message Logging v aplikačních skupinách.
- Povolte systému OnDemand odesílat zprávy do uživatelem definovaného programu tak, že vyberete příslušné volby v dialogovém okně System Parameters.

Když jste provedli tyto kroky, bude systém OnDemand automaticky ukládat zprávy do systémového protokolu a odesílat zprávy do uživatelem definovaného programu.

Systém OnDemand odesílá zprávy do programu nazvaného ARSLOG. Program ARSLOG dodávaný společností IBM nevykonává žádné funkce. Program ARSLOG dodávaný společností IBM můžete však vyměnit za program definovaný uživatelem, který provádí specifické funkce, jako je kontrolování čísla zprávy a vydávání varovných zpráv určených administrátorům.

Zprávy, které systém OnDemand odesílá do programu ARSLOG, obsahují parametry uvedené v tabulce Tabulka 11.

*Tabulka 11. Parametry programu ARSLOG (systémový protokol uživatelského ukončovacího programu).*

Parametr	Účel	Velikost	Příklad
\$1	Instance systému OnDemand	10 znaků	QUSROND
\$2	Označení času	20 znaků	08/13/95 14:24:31
\$3	Identifikátor záznamu protokolu	10 znaků	57049
\$4	ID uživatele systému OnDemand	128 znaků	QONDADM
\$5	Informace o účtování uživatelů	60 znaků	Z76-001J/999999

Tabulka 11. Parametry programu ARSLOG (systémový protokol uživatelského ukončovacího programu). (pokračování)

Parametr	Účel	Velikost	Příklad
\$6	Stupeň závažnosti: <b>1</b> Varovná zpráva <b>2</b> Chyba <b>3</b> Varování <b>4</b> Informace <b>5</b> Ladění	1 znak	3
\$7	Číslo zprávy	5 znaků	31
\$8	Text zprávy	255 znaků	Selhalo přihlášení: od400lib1 7.52.365.12
\$9	Soubor typu dokument	proměnná	Tento soubor je uložen v adresáři, který je určen parametrem ARS_TMP v souboru ARS.CFG (informace najdete v části "Parametr ARS_TMP" na stránce 80). Soubor je vymazán okamžitě poté, co program výstupního bodu vrátí řízení systému OnDemand.

Pokud vytváříte svůj vlastní program ARSLOG, pamatujte si, že program ARSLOG a libovolné programy, které by mohl volat, pracují jako uživatel QRDARS400. Uživatel QRDARS400 musí mít oprávnění k přístupu ke všem objektům, které váš program ARSLOG používá.

Programy systému OnDemand jsou kódovány v jazyce C. Programy ARSLOG mohou být však zapsány v jakémkoli jazyce. Vytvoření vlastního programu ARSLOG je na vaší zodpovědnosti. Je třeba ověřit kvalitu a výkon programu ARSLOG a všech ostatních programů, které tento program volá.

Vzorový program ARSLOG CL můžete najít ve zdrojovém souboru QSAMPLES2 v knihovnách QRDARS a QUSRRDARS. Žádný ze zdrojových kódů programu, který změníte, by neměl být umístěn v knihovně QRDARS, protože tato knihovna se během přechodu softwaru na vyšší verzi nahrazuje. Knihovna QUSRRDARS však není nahrazována a můžete ji pro vaše modifikované zdroje použít.

Nápověda online pro administrativního klienta poskytuje informace o povolení pro systém OnDemand generovat zprávy a odesílat je do programu ARSLOG. Nápověda online poskytuje také informace o tom, jak a které zprávy, jež systém OnDemand generuje a odesílá do programu ARSLOG, vybrat z aplikační skupiny.

---

## Poznámky

Tyto informace se týkají produktů a služeb nabízených v USA.

Společnost IBM nemusí nabízet produkty, služby nebo funkce zmiňované v tomto dokumentu v jiných zemích. Informace o produktech a službách, které jsou v současné době k dispozici ve vaší oblasti, získáte od lokálního zástupce IBM. Žádný odkaz na produkt, program nebo službu IBM nesmí být zamýšlen jako prohlášení nebo označení, že smí být použit pouze tento produkt, program nebo služba IBM. Místo toho je možné použít jakýkoliv z hlediska funkčnosti ekvivalentní produkt, program nebo službu, které neporušují žádné z práv IBM na duševní vlastnictví. Je však v odpovědnosti uživatele vyhodnotit a ověřit činnost libovolného produktu, programu nebo služby, které pocházejí z jiného zdroje než od IBM.

Společnost IBM může vlastnit patenty nebo může mít podány žádosti o patent, které zahrnují předmět tohoto dokumentu. Vlastnictví tohoto dokumentu vám nedává žádná práva k těmto patentům. Písemné dotazy na licence můžete posílat na adresu:

IBM Director of Licensing  
IBM Corporation  
North Castle Drive  
Armonk, NY 10504-1785  
U.S.A.

Pokud máte zájem o licenci v zemi s dvoubajtovou znakovou sadou (DBCS), obraťte se na zastoupení společnosti IBM ve vaší zemi nebo písemně kontaktujte zastoupení společnosti IBM na adrese:

IBM World Trade Asia Corporation  
Licensing  
2-31 Roppongi 3-chome, Minato-ku  
Tokyo 106, Japan

**Následující odstavec se netýká Velké Británie nebo kterékoliv jiné země, kde taková opatření odporují místním zákonům:**

SPOLEČNOST INTERNATIONAL BUSINESS MACHINES CORPORATION TUTO PUBLIKACI POSKYTUJE TAKOVOU, JAKÁ JE, BEZ JAKÝCHKOLIV ZÁRUK, VYJÁDŘENÝCH NEBO ODVOZENÝCH, VČETNĚ, MIMO JINÉ, ODVOZENÝCH ZÁRUK NEPORUŠENÍ ZÁKONŮ, PRODEJNOSTI NEBO VHODNOSTI PRO URČITÝ ÚČEL.

Některé státy nepovolují odmítnutí vyjádřených nebo odvozených záruk při určitých transakcích, a proto se vás předchozí prohlášení nemusí týkat.

Tato publikace může obsahovat technické nepřesnosti nebo typografické chyby. Informace zde uváděné jsou pravidelně aktualizovány a v příštích vydáních této publikace již budou tyto změny zahrnuty. Společnost IBM má právo kdykoliv bez upozornění zdokonalovat nebo měnit produkty a programy popsané v této publikaci.

Všechny odkazy v těchto informacích na webové stránky jiné než stránky společnosti IBM jsou poskytovány pouze pro pohodlí uživatele a žádným způsobem neslouží jako doporučení těchto webových stránek. Materiály na těchto webových stránkách nejsou součástí materiálů pro daný produkt IBM a používání těchto webových stránek je na vaše vlastní nebezpečí.

IBM může použít nebo distribuovat jakékoliv informace, které jí sdělíte, libovolným způsobem, který IBM považuje za odpovídající, aniž by tím vznikl jakýkoliv závazek IBM vůči vám.

Držitelé licence k tomuto programu, kteří si přejí mít přístup i k takovým informacím za účelem (i) výměny informací mezi nezávisle vytvořenými programy a jinými programy (včetně tohoto) a (ii) vzájemného použití sdílených informací, mohou kontaktovat:

IBM Corporation  
Software Interoperability Coordinator  
3605 Highway 52 N  
Rochester, MN 55901-7829  
U.S.A.

Informace tohoto typu mohou být dostupné za odpovídajících podmínek. V některých případech připadá v úvahu zaplacení poplatku.

Zde popsaný licencovaný program a všechny licencované materiály, které jsou pro něj k dispozici, poskytuje společnost IBM podle podmínek smlouvy IBM Customer Agreement nebo jiné ekvivalentní dohody mezi IBM a zákazníkem.

Všechny informace o provozu byly určeny v řízeném prostředí. Výsledky získané v jiných provozních prostředích se proto mohou výrazně lišit. Některá měření byla provedena v systémech s vývojovým prostředím a neexistuje žádná záruka, že tato měření budou stejná v obecně dostupných systémech. Některá měření byla odhadnuta extrapolací. Skutečné výsledky se mohou lišit. Uživatelé tohoto dokumentu by měli ověřit vhodnost dat pro svá specifická prostředí.

Informace týkající se produktů jiných společností byly získány od dodavatelů těchto produktů, z jejich tištěných materiálů nebo z jiných veřejně dostupných zdrojů. Společnost IBM netestovala tyto produkty a nemůže potvrdit spolehlivost jejich provozu, kompatibilitu nebo jiné tvrzení týkající se těchto produktů. Otázky týkající se možností produktů jiných společností by měly být adresovány dodavatelům těchto produktů.

Tyto informace obsahují příklady dat a sestav, používaných v denních obchodních operacích. Aby tyto příklady byly maximálně úplné a demonstrativní, obsahují jména osob, společností, obchodních značek a produktů. Všechna tato jména jsou fiktivní a jakákoliv podobnost se jmény a adresami, používanými skutečnými obchodními společnostmi je čistě náhodná.

#### AUTORSKÉ PRÁVO:

Tyto informace obsahují vzorové aplikační programy, uvedené ve zdrojovém jazyce, které demonstrují techniku programování na různých operačních systémech. Tyto vzorové programy můžete kopírovat, modifikovat a distribuovat v jakékoliv formě za účelem vývoje, používání, prodeje nebo distribuce aplikačních programů, podřizujících se aplikačnímu programovému rozhraní pro daný operační systém, pro který byly tyto vzorové programy napsány, aniž byste museli platit IBM poplatky. Tyto příklady nebyly pečlivě testovány za všech podmínek. Z tohoto důvodu společnost u. IBM nemůže zaručit nebo odvodit jejich spolehlivost, obslužnost nebo funkčnost. Tyto vzorové programy můžete kopírovat, modifikovat a distribuovat v jakékoliv formě za účelem vývoje, užívání, marketingu nebo distribuce aplikačních programů podřizujících se aplikačnímu programovému rozhraní IBM, aniž byste museli společnosti IBM platit jakékoliv poplatky.

Pokud si tuto publikaci prohlížíte ve formě softcopy, nemusí se zobrazit fotografie a barevné ilustrace.

---

## Ochranné známky

Advanced Function Presentation, AFP, DB2, DB2 Universal Database, IBM, iSeries, Operating System/400, OS/390, OS/400, Redbooks a WebSphere jsou ochranné známky společnosti International Business Machines Corporation ve Spojených státech nebo jiných zemích.

Adobe, logo Adobe, Acrobat a logo Acrobat jsou ochranné známky společnosti Adobe Systems Incorporated, které mohou být registrovány v určitých jurisdikcích.

Intel a Pentium jsou ochranné známky společnosti Intel Corporation ve Spojených státech nebo jiných zemích.

Java a všechny ochranné známky a loga obsahující jméno Java jsou ochrannými známkami společnosti Sun Microsystems, Inc. ve Spojených státech nebo jiných zemích.

Lotus je ochranná známka společnosti Lotus Development Corporation ve Spojených státech nebo jiných zemích.

Windows a Windows NT jsou ochranné známky společnosti Microsoft Corporation ve Spojených státech nebo jiných zemích.

Ostatní jména společností, produktů a služeb mohou být ochrannými známkami nebo servisními značkami jiných firem.





---

# Rejstřík

## A

- Acrobat 24
- administrativní klient
  - požadavky na hardware 23
  - požadavky na software 23
- Adobe Acrobat 24
- aplikace
  - informace 39
  - pojmenování 42
  - přehled 4, 39
- aplikační programy
  - indexování pomocí 32
- aplikační skupina
  - indexování 37
  - informace 36
  - oprávnění 41
  - pojmenování 42
  - přehled 4, 36
  - typy databázových polí 44
  - typy polí 44
- aplikační skupiny
  - migrace dat do archivní paměti 83
  - plánování údržby 83
  - údržba 83
- archivní paměť
  - informace 17
  - požadavky 52
  - přehled 17
  - přenesená data indexu 52
  - sestavy na archivním médiu 52
- automatické spouštění instancí 79

## B

- BMP (rastrové obrázky) 29

## D

- data
  - formáty 29
  - indexování 30
  - komprimace 49
- data AFP
  - indexování 32
  - vstupní 29
- data definovaná uživatelem 30
- data indexu
  - migrace 95, 100
  - požadavky na archivní paměť 52
- data PDF
  - indexování 32
- databáze
  - import přenesených dat indexu 52
  - jména polí 42
  - migrace 95
  - obnova 55
  - odebrání dat s ukončenou platností 38
  - plánování údržby 83
  - požadavky na paměť 47
  - požadavky na uložení protokolu obnovy 51

- databáze (*pokračování*)
  - požadavky na uložení protokolu transakcí 51
  - požadavky na úložný prostor 51
  - protokoly 51
  - připojení 80, 123
  - typy polí 44
  - údržba 83
  - vytvoření 69
  - zálohování 84, 97
  - zálohování a obnova dat 55
- datová pole
  - indexování 33
  - typ databázového pole 45
  - typ pole pořadače 45
- DB2
  - parametr ARS\_NUM\_DBSRVR 123
  - připojení 80, 123
- DBCS
  - :ŽÁDNÝ. 129
  - databázová pole 129
  - generický indexátor 130
  - grafický indexátor 131
  - indexování dat 130
  - jazyky, podpora 125
  - kódové stránky 130
  - logické pohledy 131
  - pole aplikační skupiny 129
  - programy 131
  - průvodce sestavou 131
  - strukturovaná pole "Shift Out Shift In" 130
  - strukturovaná pole SOSI 130
- definice sestavy
  - migrace 99
  - migrace produktu Spool File Archive 121
  - pořadač serveru Common Server 121
- definování sady paměti 89
- definování uzlu paměti 89
- délka hesla 42
- DHCP
  - ARSSOCK\_RESOLVE\_CLIENT\_NAME 80
- disková paměť
  - požadavky 49, 50
- dočasný prostor 80
  - požadavky na paměť 49
- dokument
  - definováno 1
  - indexování 9, 31
  - migrace 10
    - o 6
  - ukončení platnosti 10
- dokumenty
  - zálohování a obnova dat 56

## F

- fonty 129
- fonty AFP 129
- formáty souborů podporované systémem OnDemand
  - BMP (rastrové obrázky) 29
  - data AFP 29
  - data definovaná uživatelem 30

formáty souborů podporované systémem OnDemand *(pokračování)*

- GIF (Graphic Interchange Format) 30
- Graphic Interchange Format (GIF) 30
- JFIF (JPEG Format Image File) 30
- JPEG Format Image File (JFIF) 30
- PCX (Picture Exchange Format) 30
- PDF (Portable Data Format) 29
- Picture Exchange Format (PCX) 30
- Portable Data Format (PDF) 29
- Rastrové obrázky (BMP) 29
- řádková data 29
- Tagged Image File Format (TIFF) 30
- TIFF (Tagged Image File Format) 30

## G

- generický indexátor 130
- GIF (Graphic Interchange Format) 30
- grafický indexátor 131
- Graphic Interchange Format (GIF) 30

## H

- hesla 42

## I

- import přenesených dat indexu
  - požadavky na úložný prostor 52
- indexová pole
  - pole, indexová 36
- indexovací program OS/400
  - přehled 9
- indexování
  - aplikační programy 32
  - aplikační skupiny 37
  - další možnosti 32
  - data AFP 32
  - data DBCS 130
  - data PDF 32
  - datová pole 33
  - dočasný prostor 49
  - dokumenty 31
  - jiná data 32
  - jiné indexovací programy 32
  - metody 6
  - obecná data 32
  - požadavky 30
  - požadavky na prostor 49
  - program Generic Indexer 33
  - program PDF Indexer 32
  - programy 6, 32
  - přehled 9
  - řádková data 30
  - sestavy 31
- inicializace systému 81, 83
- inicializační soubory 81, 83
- inovování softwaru 59
- instalace
  - software 61
  - software OnDemand 65
- instalační procedury 65
- instance
  - automatické spouštění 79
  - spouštění 79

## J

- jediné zavedení na tabulku databáze 38
- JFIF (JPEG Format Image File) 30
- jména 42
- jména polí 42
- jména polí pro dotazování 42
- jména polí pro vyhledávání 42
- jméno sestavy
  - migrace produktu Spool File Archive 121
  - pořadač serveru Common Server 121
- JPEG Format Image File (JFIF) 30

## K

- klient
  - požadavky na hardware 23
  - požadavky na software 23
  - rozhraní API 15
  - úpravy 15
- klient Windows
  - rozhraní API 15
  - úpravy 15
- kódové stránky 130
- komprimace 49
- koncepce
  - aplikace 4
  - aplikační skupina 4
  - dokument 6
  - indexování 9
  - metody indexování 6
  - migrace 10
  - pořadač 5
  - přehled systému 4
  - přehled systému klient/server 4
  - server 7
  - server knihoven 7
  - server objektů 7
  - správce archivní paměti 9
  - správce paměti 9
  - správce paměti cache 9
  - ukončení platnosti 10
  - zavádění dat 9
- konfigurační soubory
  - uložení 59
- kontrolní seznam 63
- kontrolní seznam pro instalaci 63
- konvence
  - jména 42

## L

- logické pohledy 131
- lokalita 79

## M

- mapování fontů AFP 129
- metody migrace 89
- metody, migrace 89
- migrace
  - aplikační skupina, konfigurování 95
  - data aplikační skupiny 83
  - data indexu 100
  - definice 100
  - fáze 104, 110, 115

- migrace (*pokračování*)
  - omezení 101, 102
  - pořadače produktu Spool File Archive 121
  - postup 104, 110, 115
  - předpoklady 103
  - přehled 10
  - sestavy, které by neměly migrovat 101, 102
  - Spool File Archive 99
  - úlohy 104, 110, 115
  - vyčištění 118
  - vytváření objektů Common Serveru z definic produktu Spool File Archive 108
  - vytváření pořadačů Common Serveru z existujících definic skupin sestav produktu Spool File Archive 109
  - vytváření uživatelů a skupin uživatelů Common Serveru ze seznamů oprávnění v produktu Spool File Archive 109
  - vytvoření restriktce dotazů Common Serveru z existujících definic zabezpečení klíčů produktu Spool File Archive 110
  - z mezipaměti do archivní paměti 83
  - zálohování 103
- migrace dat indexu 95
- migrace mezipaměti 38
- migrace systému
  - aplikační skupina, konfigurování 95
- Monarch
  - integrace s klientem 15

## N

- nastavení proměnné prostředí časové pásmo 45
- NLS 125
- nová instalace softwaru 59

## O

- obecná data
  - indexování 32
- obnova 55
  - databáze 55
- odebrání dat s ukončenou platností 38
- oprávnění
  - aplikační skupina 41
  - informace 40
  - pořadač 41
  - přehled 40
- organizace databáze
  - jediné zavedení na tabulku databáze 38
  - vícenásobné zavádění na tabulku databáze 38
- ověření instalace 87

## P

- parametr ARS\_AUTOSTART\_INSTANCE 79
- parametr ARS\_LANGUAGE 79
- parametr ARS\_MESSAGE\_OF\_THE\_DAY 80
- parametr ARS\_MSGS\_LANGUAGE 80
- parametr ARS\_NUM\_DBSRVR 80, 123
- parametr ARS\_PRINT\_PATH 80
- parametr ARS\_TMP 80
- parametr ARSSOCK\_RESOLVE\_CLIENT\_NAME 80
- parametr jazyka 79
- parametr jazyka zpráv 80
- parametr MCF2REF 130
- parametr zprávy dne 80
- parametry
  - ARS\_AUTOSTART\_INSTANCE 79

- parametry (*pokračování*)
  - ARS\_LANGUAGE 79
  - ARS\_MESSAGE\_OF\_THE\_DAY 80
  - ARS\_MSGS\_LANGUAGE 80
  - ARS\_NUM\_DBSRVR 80, 123
  - ARS\_PRINT\_PATH 80
  - ARS\_TMP 80
  - ARSSOCK\_RESOLVE\_CLIENT\_NAME 80
  - MCF2REF 130
- parametry správce databáze
  - ARS\_NUM\_DBSRVR 123
- PCX (Picture Exchange Format) 30
- PDF (Portable Data Format) 29
- Picture Exchange Format (PCX) 30
- plánování programů údržby 83
- podpora národního jazyka 79, 80, 125
- pole aplikační skupiny 45
- pole filtru
  - pole filtru 36
- pole pro vyhledávání barvy anotace 45
- pole pro vyhledávání textu anotace 45
- Portable Data Format (PDF) 29
- pořadač
  - informace 36
  - jména polí 42
  - oprávnění 41
  - pojmenování 42
  - pole aplikační skupiny 45
  - pole pro vyhledávání barvy anotace 45
  - pole pro vyhledávání textu anotace 45
  - přehled 5, 36
  - segmentační pole 45
  - text pole pro vyhledávání textu 46
  - typy polí 44
  - typy polí pro dotazování 44
  - typy polí pro vyhledávání 44
- pořadače
  - common server 121
  - migrace 121
  - Spool File Archive 121
- povinnosti
  - správa 14
- požadavky
  - archivní paměť 52
  - databáze 52
  - disková paměť 49, 50
  - dočasný prostor 49
  - hardware 21
  - indexování sestav 49
  - paměť 21
  - paměť pro přenesená data indexu 52
  - požadavky na uložení protokolu obnovy 51
  - požadavky na uložení protokolu transakcí 51
  - procesor 21
  - sestavy na archivním médiu 52
  - software 21
  - softwarová paměť 49
  - ukládání dat 47
  - uložení databáze 51
  - uložený prostor pro import přenesených dat indexu 52
- požadavky na hardware
  - administrativní klient 23
  - klient 23
- požadavky na paměť 21
- požadavky na procesor 21
- požadavky na software
  - administrativní klient 23

- požadavky na software (*pokračování*)
  - disková paměť 49
  - klient 23
  - tisk 22
  - tisk na serveru 22
  - ukládání dat 49
- program ARSLOG 133
- program Generic Indexer 33
- program PDF Indexer 32
- programy údržby
  - plánování 83
- proměnná prostředí časové pásmo 45
- Proměnná prostředí ČP 45
- proměnné prostředí
  - časové pásmo (ČP) 45
  - ČP (časové pásmo) 45
- protokol obnovy
  - požadavky na úložný prostor 51
- protokol transakcí
  - požadavky na úložný prostor 51
- protokol, systém
  - aplikační skupina, konfigurování 91
  - definice rozhraní API 133
  - uživatelské ukončovací programy 133
- protokoly
  - požadavky na úložný prostor 51
- průvodce sestavou 131
- přehled systému 4
- přehled systému klient/server 4
- přenesená data indexu
  - požadavky na úložný prostor 52
- přihlášení
  - ARSSOCK\_RESOLVE\_CLIENT\_NAME 80
- přihlašování k serveru 15
- příkazy 15
- příkazy serveru 15
- připojení k databázi 80, 123
- PTF 65

## R

- Rastrové obrázky (BMP) 29
- role
  - správa 14
- rozhraní API 15
  - Viz* rozhraní pro programování aplikací
- rozhraní pro programování aplikací 15
  - systémový protokol 133
  - uživatelské ukončovací programy 133

## Ř

- řádková data
  - indexování 30
  - vstupní 29
- řídící programy
  - přehled 10

## S

- sady paměti 89
- segmentační pole 45
- server
  - přehled 7
- servery
  - soubor ARS.CFG 79

- sestava
  - definováno vii
  - formáty 29
  - indexování 9, 30, 31
  - migrace 10, 99
  - omezení migrace 101, 102
  - požadavky na paměť 47
  - ukládání dat na archivní médium 52
  - ukončení platnosti 10
- sestavy
  - zálohování a obnova dat 56
- skupiny
  - informace 39
  - jména 42
  - přehled 39
- software
  - inování softwaru 59
  - instalace 61
  - konfigurační soubory 59
  - nová instalacesoftwaru 59
  - software pro tisk
    - instalace 61
  - software pro tisk na serveru
    - instalace 61
  - údržba 59
  - uložení konfiguračních souborů 59
- software Adobe pro zobrazení formátu PDF 24
- software pro tisk
  - dočasný prostor 80
  - instalace 61
  - požadavky 22
- software pro tisk na serveru
  - dočasný prostor 80
  - instalace 61
  - požadavky 22
- software pro zobrazení formátu PDF 24
- soubor ARS.CACHE 70
- soubor ARS.CFG
  - automatické spuštění instancí 79
  - konfigurace 79
  - parametr ARS\_AUTOSTART\_INSTANCE 79
  - parametr ARS\_LANGUAGE 79
  - parametr ARS\_MESSAGE\_OF\_THE\_DAY 80
  - parametr ARS\_MSGS\_LANGUAGE 80
  - parametr ARS\_NUM\_DBSRVR 80, 123
  - parametr ARS\_PRINT\_PATH 80
  - parametr ARS\_TMP 80
  - parametr ARSSOCK\_RESOLVE\_CLIENT\_NAME 80
  - parametr dočasného prostoru 80
  - parametr jazyka 79
  - parametr jazyka zpráv 80
  - parametr tisku 80
  - parametr tisku na serveru 80
  - parametr zprávy dne 80
  - parametry serveru 80
  - parametry správce databáze 123
  - pořadače produktu Spool File Archive 121
  - připojení k databázi, určování 80
  - spuštění instancí 79
  - vytvoření 70
- soubor ARS.DBFS 70
- soubor ARS.INI 70
- soubor systémového protokolu 15
- soubory protokolu 15
- Spool File Archive
  - definice sestav, vytváření objektů Common Serveru z nich 108

- Spool File Archive (*pokračování*)
  - definice skupin sestav, vytváření pořadačů Common Serveru z nich 109
  - definice zabezpečení klíčů, vytvoření restrikce dotazů Common Serveru z 110
  - fáze migrace 104, 110, 115
  - migrace 99, 121
  - pořadače 121
  - seznamy oprávnění, vytváření uživatelů a skupin uživatelů Common Serveru z nich 109
  - vytváření pořadačů Common Serveru z 109
  - vytvoření restrikce dotazů Common Serveru z 110
- spouštění instancí 79
- správa
  - úlohy a povinnosti 14
- správa softwaru 59
- správce databáze
  - migrace 10
  - přehled 9
  - ukončení platnosti 10
- správce paměti
  - migrace 10
  - přehled 9
  - ukončení platnosti 10
- strukturovaná pole "Shift Out Shift In" 130
- strukturovaná pole Map Coded Font Format 2 130
- strukturovaná pole MCF2 130
- strukturovaná pole SOSI 130
- systémový protokol
  - aplikační skupina, konfigurování 91
  - definice rozhraní API 133
  - uživatelské ukončovací programy 133
- systémy souborů
  - mezipaměť 83
- systémy souborů s mezipamětí
  - plánování údržby 83
  - údržba 83

## T

- Tagged Image File Format (TIFF) 30
- text pole pro vyhledávání textu 46
- TIFF (Tagged Image File Format) 30
- transformace dat 29
- typy polí 44
- typy polí pro dotazování 44
- typy polí pro vyhledávání 44

## U

- ukládání dat
  - databáze 47, 51, 52
  - dočasný prostor 49
  - import přenesených dat indexu 52
  - indexování sestav 49
  - odhadování 47
  - plánování 47
  - požadavky 47
  - požadavky na archivní paměť 52
  - požadavky na diskovou paměť 49
  - požadavky na uložení protokolu obnovy 51
  - požadavky na uložení protokolu transakcí 51
  - prostor na disku 50
  - přenesená data indexu 52
  - sestava 47
  - sestavy na archivním médiu 52

- ukončení platnosti
  - přehled 10
- ukončení platnosti mezipaměti 38
- ukončení přihlášení uživatele 15
- úlohy
  - správa 14
- uložení konfiguračních souborů 59
- uzly paměti 89
- uživatelé
  - hesla 42
  - informace 39
  - jména 42
  - přehled 39
- uživatelské ukončovací programy
  - ARSLOG 133
  - systémový protokol 133
- uživatelský vstup
  - přihlášení 15
  - systémový protokol 133

## V

- vícenásobné zavádění na tabulku databáze 38
- vstupní formáty dat 29

## Z

- zálohování a obnova dat 55
  - databáze 55
  - dokumenty 56
  - sestavy 56
- zálohování databáze 84, 97
- zavádění dat
  - přehled 9
- zprávy
  - definice rozhraní API 133
  - systémový protokol 133
  - uživatelské ukončovací programy 133







Číslo programu: 5722-RD1

SC09-3698-02

