

IBM PowerHA SystemMirror for AIX

Enterprise Edition

Versão 7.2

*Alta disponibilidade baseada em
armazenamento e recuperação de
desastre*

IBM

IBM PowerHA SystemMirror for AIX

Enterprise Edition

Versão 7.2

*Alta disponibilidade baseada em
armazenamento e recuperação de
desastre*

IBM

Nota

Antes de usar estas informações e o produto suportado por elas, leia as informações no “Avisos” na página 167.

Esta edição se aplica ao IBM PowerHA SystemMirror 7.2 Enterprise Edition for AIX e a todas as liberações e modificações subsequentes até que indicado de outra forma em novas edições.

© Copyright IBM Corporation 2015.

Índice

Sobre este documento	v	Visão geral de gerenciamento de Truecopy/HUR	112
Destaque	v	Planejamento para gerenciamento	
Distinção entre maiúsculas e minúsculas no AIX ..	v	Truecopy/HUR.	113
ISO 9000.	v	Configurando grupos de volumes e sistemas de	
Informações relacionadas	v	arquivos nos discos protegidos pelo	
		Truecopy/HUR.	116
		Instalando conjuntos de arquivos de	
		gerenciamento Truecopy.	118
		Configurando recursos do Truecopy/HUR. ..	118
		Mudando um recurso replicado gerenciado pelo	
		Truecopy/HUR.	121
		Removendo um recurso replicado gerenciado	
		pelo Truecopy/HUR	121
		Recursos de replicação do XIV Remote Mirror ..	121
		Conceitos do XIV Remote Mirror.	122
		Planejando-se para o XIV Remote Mirror	122
		Instalando o XIV Remote Mirror	123
		Configurando o XIV Remote Mirror	124
		HyperSwap for PowerHA SystemMirror	130
		Conceitos do HyperSwap for PowerHA	
		SystemMirror	130
		Planejamento para HyperSwap for PowerHA	
		SystemMirror	143
		Instalando HyperSwap for PowerHA	
		SystemMirror	146
		Configurando o HyperSwap for PowerHA	
		SystemMirror	146
		Gerenciando grupos de espelhos para	
		HyperSwap	158
		Resolução de problemas de configurações do	
		HyperSwap	163
		Resolução de problemas de recuperação manual	
		para subsistemas de armazenamento	165
		Avisos	167
		Considerações de política de privacidade	169
		Marcas Registradas	169
		Índice Remissivo	171
Alta disponibilidade e recuperação de			
desastre baseadas em armazenamento			
para o PowerHA SystemMirror			
Enterprise Edition	1		
O que há de novo em alta disponibilidade e			
recuperação de desastre baseadas em armazenamento			
para o PowerHA SystemMirror Enterprise Edition for			
AIX	1		
Recursos de replicação PPRC do DS8000	1		
Metro Mirror	1		
Global Mirror.	75		
Recursos de replicação SVC	82		
Visão geral de gerenciamento SVC.	83		
Planejamento para gerenciamento SVC	84		
Instalando o PowerHA SystemMirror Enterprise			
Edition Metro Mirror for SVC	90		
Configurando o PowerHA SystemMirror			
Enterprise Edition Metro Mirror for SVC	91		
Mudando uma configuração do PowerHA			
SystemMirror Enterprise Edition for Metro			
Mirror SVC	96		
Resolução de problemas do PowerHA			
SystemMirror Enterprise Edition for Metro			
Mirror para o SVC	99		
Gerenciamento de recuperação de desastres com			
replicação EMC SRDF	102		
Conceitos de EMC SRDF	102		
Planejando a replicação SRDF	104		
Instalando conjuntos de arquivos SRDF	108		
Configurando recursos replicados SRDF	109		
Mudando recursos replicados SRDF	111		
Removendo um recurso replicado SRDF	112		
Recursos de replicação Hitachi Truecopy/HUR ..	112		

Sobre este documento

Este documento descreve as etapas que são necessárias para planejar, instalar e configurar tipos diferentes de recursos replicados para trabalhar em seu ambiente com o PowerHA SystemMirror Enterprise Edition for AIX.

Destaque

As seguintes convenções de destaque são usadas neste documento:

Negrito	Identifica comandos, sub-rotinas, palavras-chaves, arquivos, estruturas, diretórios e outros itens cujos nomes são predefinidos pelo sistema. Também identifica objetos gráficos como botões, rótulos e ícones que o usuário seleciona.
<i>Itálico</i>	Identifica parâmetros cujos nomes ou valores reais devem ser fornecidos pelo usuário.
Monoespaçamento	Identifica exemplos de valores de dados específicos, de texto semelhante ao que possa estar exibido, de partes de códigos do programa semelhantes às que possam ser gravadas pelo programador, de mensagens do sistema ou informações que devam ser digitadas.

Distinção entre maiúsculas e minúsculas no AIX

Tudo no sistema operacional AIX faz distinção entre maiúsculas e minúsculas, o que significa que ele diferencia letras maiúsculas e minúsculas. Por exemplo, é possível usar o comando **ls** para listar arquivos. Se você digitar **LS**, o sistema responderá que o comando **is not found**. Da mesma forma, **FILEA**, **FiLea** e **filea** são três nomes de arquivos distintos, mesmo se residirem no mesmo diretório. Para evitar causar a execução de ações indesejáveis, sempre se assegure de usar maiúsculas e minúsculas corretamente.

ISO 9000

Os sistemas de qualidade registrados ISO 9000 foram utilizados no desenvolvimento e fabricação deste produto.

Informações relacionadas

- Os documentos PDF do PowerHA SystemMirror estão disponíveis no tópico PDFs do PowerHA SystemMirror 7.2.
- As notas sobre a liberação do PowerHA SystemMirror estão disponíveis no tópico Notas sobre a liberação do PowerHA SystemMirror 7.2.

Alta disponibilidade e recuperação de desastre baseadas em armazenamento para o PowerHA SystemMirror Enterprise Edition

Estas informações descrevem as etapas necessárias para planejar, instalar, configurar e manter o Metro Mirror, Global Mirror, recursos replicados de gerenciamento SRDF, HyperSwap e gerenciamento Hitachi Truecopy/HUR.

O que há de novo em alta disponibilidade e recuperação de desastre baseadas em armazenamento para o PowerHA SystemMirror Enterprise Edition for AIX

Leia sobre informações novas ou significativamente mudadas para a coleção de tópicos de recuperação de desastre de alta disponibilidade baseada em armazenamento.

Como consultar o que há de novo ou alterado

Neste arquivo PDF, pode haver barras de revisão (|) na margem esquerda que identificam informações novas e alteradas.

Dezembro de 2015

As informações a seguir são uma sumarização das atualizações feitas nesta coleção de tópicos:

- Incluídas informações sobre o uso da função **Ação de ressincronização** para dispositivos de armazenamento EMC no tópico “Incluindo um recurso replicado SRDF” na página 110.

Recursos de replicação PPRC do DS8000

A série de produtos DS8000 pertence às Soluções de Armazenamento da Família IBM® System Storage (DS). Os produtos da família System Storage fornecem uma solução de armazenamento robusta e altamente escalável. Esses produtos fornecem um conjunto rico de funções de gerenciamento de armazenamento e, além disso, suportam espelhamento de dados para distâncias mais curtas (100 a 200 km) e distâncias mais longas (1000's de km).

O espelhamento de distância mais curta é geralmente executado de forma síncrona e é chamado Metro Mirroring. O espelhamento de distância mais longa é executado de forma assíncrona e é chamado Global Mirror. Para a família de armazenamento DS8000, é possível usar o espelhamento com o PowerHA SystemMirror Enterprise Edition para fornecer uma Solução de Alta Disponibilidade e Recuperação de Desastre entre sites.

Metro Mirror

Revise as informações fornecidas a seguir para planejar, instalar, configurar e manter o PowerHA SystemMirror Enterprise Edition for Metro Mirror (anteriormente conhecido como PPRC Síncrono).

Visão geral do PowerHA SystemMirror Enterprise Edition for Metro Mirror

O PowerHA SystemMirror Enterprise Edition for Synchronous Peer-to-Peer Remote Copy (PPRC), agora conhecido e referido como Metro Mirror, aumenta a disponibilidade de dados para volumes do IBM TotalStorage que habitualmente copiam dados para um site remoto para propósitos de recuperação de desastre.

O PowerHA SystemMirror Enterprise Edition for Metro Mirror tem a vantagem dos componentes a seguir para reduzir o tempo de inatividade e o tempo de recuperação durante a recuperação de desastre:

- Gerenciamento de cluster do PowerHA SystemMirror
- Funções de fallover e fallback PPRC
- Componentes opcionais:
 - Suporte do DSCLI PPRC
 - Suporte do SAN Volume Controller (SVC) PPRC

Pré-requisitos

Antes de usar a documentação do PowerHA SystemMirror Enterprise Edition for Metro Mirror, deve-se estar familiarizado com:

- Instalação e administração do PowerHA SystemMirror
- Plano de fundo geral e suporte do Metro Mirror para o tipo de implementação que você pretende configurar:
 - PPRC de gerenciamento Direto (sistemas ESS)
 - DSCLI PPRC (sistemas ESS ou DS)
 - San Volume Controller (SVC) PPRC

Recursos do PowerHA SystemMirror Enterprise Edition for Metro Mirror:

O PowerHA SystemMirror Enterprise Edition for Metro Mirror estende o gerenciamento de cluster do PowerHA SystemMirror para aplicativos e servidores altamente disponíveis para suportar o mecanismo de recuperação de desastre fornecido pelo PPRC.

PPRC é uma técnica de espelhamento de hardware que o IBM TotalStorage Enterprise Storage Server usa para replicar dados. Ele permite que o espelhamento seja suspenso e reiniciado sem afetar a integridade de dados.

Para todos os tipos de suporte do Metro Mirror, o PowerHA SystemMirror ajuda a gerenciar instâncias do PPRC. PPRC de gerenciamento Direto é o tipo de suporte de execução mais longa por meio do PowerHA SystemMirror Enterprise Edition, projetado para fornecer gerenciamento PPRC básico para os sistemas ESS. Em resposta à demanda para interfaces de gerenciamento mais simples, o PowerHA SystemMirror também fornece gerenciamento PPRC mais automatizado (particularmente na área de criação de caminho e instância (par)) por meio das configurações a seguir:

- O gerenciamento DSCLI para o PowerHA SystemMirror Enterprise Edition Metro Mirror permite flexibilidade adicional, suportando os subsistemas de armazenamento ESS e DS com a mesma interface.
- O SAN Volume Controller (SVC) Management for PowerHA SystemMirror Enterprise Edition Metro Mirror fornece virtualização de armazenamento e uma camada adicional de recuperação de desastre por meio da configuração do cluster SVC e do hardware.

Em geral, os estilos de suporte do Metro Mirror mencionados acima (DSCLI e SVC) são destinados a tornar o gerenciamento do Metro Mirror mais fácil de instalar e gerenciar. O PPRC de gerenciamento Direto tem a vantagem de *não* ter o software e hardware "intermediário" para manter, mas, em troca, há uma quantidade relativamente pesada de tarefas de configuração e manutenção para o administrador.

Recursos de suporte de alta disponibilidade e recuperação de desastre

O PowerHA SystemMirror Enterprise Edition for Metro Mirror fornece alta disponibilidade e recuperação de desastre com:

- Fallover automático de pares de volumes protegidos pelo PPRC entre nós em um site
- Fallover automático de pares de volumes protegidos pelo PPRC entre sites

- Recuperação/reintegração automáticas de pares de volumes protegidos pelo PPRC entre sites
- Suporte para grupos de recursos baseados em política definida pelo usuário
- Suporte para as Políticas de Gerenciamento entre Sites a seguir para grupos de recursos:
 - Preferir site primário
 - Online em qualquer site
- Suporte para o Subsystem Device Driver Path Control Module (SDDPCM).
- Suporte para verificação e sincronização de cluster
- Suporte para o C-SPOC para administração de cluster.

Espelhamento PPRC:

PPRC é uma técnica de espelhamento usada para manter cópias consistentes de dados entre dois sistemas ESS que estão em locais diferentes. Ele espelha no nível do subsistema de disco, tornando-o transparente aos hosts. O PPRC também é chamado de Cópia e Espelho Remotos.

Os três tipos de cópia e espelho remotos são:

- **Metro Mirror**
Espelhamento síncrono
- **Global Mirror**
Espelhamento assíncrono
- **Global Copy**
Espelhamento de distância estendida

Nesta coleção de tópico, o termo PPRC é sinônimo de espelhamento síncrono.

Subsistemas de disco:

Os subsistemas de disco IBM TotalStorage (Enterprise Storage System - ESS, ou DS) são subsistemas de disco grandes geralmente configurados para fornecer volumes RAID-5 e RAID-10. Eles contêm dois servidores System p conectados ao painel traseiro do sistema para gerenciar e monitorar o sistema.

As unidades de disco são configuradas para fornecer grupos de discos lógicos que são divididos em partições. Uma partição de dados em um grupo de discos é referida como volume. Cada volume está associado a um número da unidade lógica (LUN) que é uma subdivisão do disco físico em um sistema de armazenamento.

Os subsistemas de disco possuem conexões para:

- Servidores host System p (ou outro) por meio dos links SCSI ou Fibre Channel
- Outros subsistemas de disco por meio de links ESCON ou Fibre Channel. (O PPRC usa esses links físicos para espelhar dados.)
- ESSNet, a rede Ethernet de gerenciamento local para o ESS
Os comandos enviados por meio desta rede configuram e gerenciam o PPRC por meio dos Serviços de Cópia ESS.
- Nós que acessam dados armazenados.

Nota: O PowerHA SystemMirror Enterprise Edition for Metro Mirror requer que links entre armazenamentos estejam disponíveis para transportar dados em ambas as direções ao mesmo tempo. Se links ESCON forem usados, um mínimo de dois links ESCON é necessário porque cada link pode transportar dados em somente uma direção por vez. É necessário ter pelo menos quatro links para melhorar o rendimento e para fornecer redundância dos cabos e adaptadores ESCON.

Visão geral do PPRC:

Quando o PPRC é ativado, ele estabelece um espelho entre os volumes especificados em dois sistemas de armazenamento. Os volumes espelhados PPRC são referidos como *par PPRC*, *instância* ou *volume protegido pelo PPRC*.

O PPRC pode espelhar dados de uma de duas maneiras:

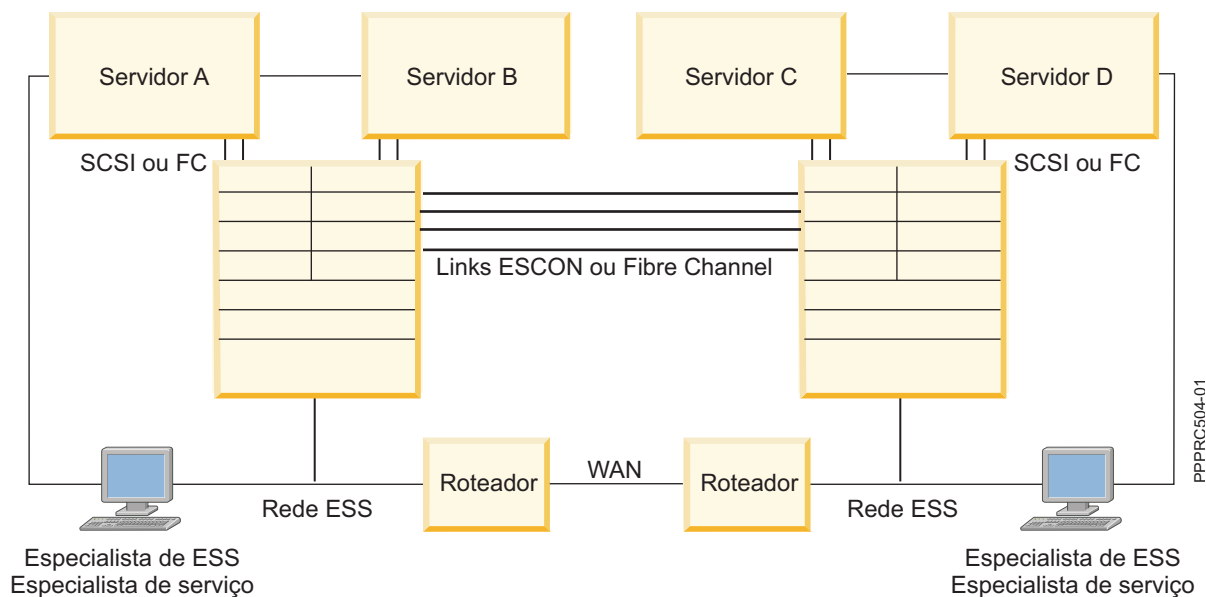
- O espelhamento síncrono fornece cópia simultânea por meio de links ESCON. Isso é suportado pelo PowerHA SystemMirror Enterprise Edition.
Observe que os links ESCON transmitem dados em uma direção e possuem limitações de distância.
- O espelhamento não síncrono, também chamado de espelhamento Global Mirror, fornece cópia por meio de distâncias mais longas. O espelhamento de distância estendida assegura que os volumes sejam consistentes um com o outro em um point-in-time. Esse método não é suportado no PowerHA SystemMirror Enterprise Edition.

Nota: FlashCopy é um recurso opcional no ESS. Ele é uma cópia instantânea (point-in-time) dos dados.

Configuração de hardware para espelhamento PPRC

As ilustrações a seguir mostram configurações de hardware de amostra que suportam espelhamento PPRC. As ilustrações também mostram as conexões do ESS para:

- Nós por meio de conexões SCSI ou Fibre Channel
- Links Fibre Channel ou ESCON que conectam os dois sistemas ESS para espelhar dados
- O Especialista do ESS e o Especialista dos Serviços de Cópia ESS por meio de ESSNet e de uma rede de longa distância (WAN) que associa os dois ESSNets.



Configurações opcionais do Metro Mirror:

Estes tópicos são uma visão geral de cada uma das configurações opcionais do PowerHA SystemMirror Enterprise Edition for Metro Mirror.

Gerenciamento DSCLI:

O gerenciamento DSCLI é um tipo de configuração opcional do PowerHA SystemMirror Enterprise Edition for Metro Mirror. Ele fornece uma interface PPRC simplificada para os hardwares de armazenamento ESS e DS.

A interface DSCLI fornece gerenciamento simplificado de caminhos e instâncias PPRC das maneiras a seguir:

- Fornece uma interface simplificada para os serviços IBM TotalStorage PPRC nos sistemas de armazenamento ESS ou DS para permitir o gerenciamento e relatório em interfaces e caminhos PPRC.
- Monitora o status de relacionamentos e grupos de consistências PPRC entre os volumes sendo espelhados. Ele relata qualquer mudança no status, como um volume movendo para um estado off-line.

O software cliente DSCLI faz interface com o servidor ESSNI no HMC, SMC ou controlador conectado ao armazenamento ao qual o cliente DSCLI está conectado.

A lista a seguir destaca alguns dos tipos específicos de funções que é possível executar com a interface da linha de comandos DS:

- Verifique sua configuração de unidade de armazenamento.
- Verifique a configuração atual dos Serviços de Cópia que é usada pela unidade de armazenamento.
- Crie novas definições de configuração de armazenamento lógico e de Serviços de Cópia.
- Modifique ou exclua definições de configuração de armazenamento lógico e de Serviços de Cópia.

Para obter informações adicionais sobre a configuração do DSCLI, consulte a documentação atual do DSCLI on-line ou, então, a publicada:

(http://publib.boulder.ibm.com/infocenter/dsichelp/ds8000ic/index.jsp?topic=/com.ibm.storage.ssic.help.doc/f2c_cliesscli_1kx2so.html)

Conceitos relacionados:

“PowerHA SystemMirror Enterprise Edition for Metro Mirror com gerenciamento DSCLI” na página 39 Estes tópicos descrevem as tarefas de planejamento, instalação e configuração do PowerHA SystemMirror Enterprise Edition for Metro Mirror com gerenciamento DSCLI, daqui em diante referido como gerenciamento DSCLI. O gerenciamento DSCLI simplifica como gerenciar recursos replicados PPRC em sistemas IBM TotalStorage e como é possível integrar os recursos replicados PPRC a uma configuração do PowerHA SystemMirror.

Informações relacionadas:

Comando dscli

Gerenciamento SVC:

O gerenciamento SVC é outra configuração opcional do PowerHA SystemMirror Enterprise Edition for Metro Mirror.

O SVC fornece os serviços de virtualização de armazenamento e de gerenciamento PPRC das maneiras a seguir:

- Fornece armazenamento virtualizado que faz interface com os serviços TotalStorage PPRC para fornecer serviços de gerenciamento e relatório para relacionamentos (instâncias) e grupos de consistências PPRC.
- Monitora o status de relacionamentos e grupos de consistências PPRC entre os volumes sendo espelhados. Ele relata qualquer mudança no status, como um volume movendo para um estado off-line.

- Responde a uma falha de site (ou possível falha de site), suspendendo todo o espelhamento e, se necessário, ativando a cópia espelhada no site de backup para acesso ao host. Todas as mudanças de dados são controladas até que os espelhos possam ser sincronizados novamente.
- Sincroniza os volumes.

Conceitos relacionados:

“Recursos de replicação SVC” na página 82

Estes tópicos apresentam informações para planejar, instalar e configurar um cluster do PowerHA SystemMirror Enterprise Edition Metro Mirror for SAN Volume Controller (SVC).

PowerHA SystemMirror Enterprise Edition for Metro Mirror em um cluster PowerHA SystemMirror:

O PowerHA SystemMirror Enterprise Edition for Metro Mirror permite incluir volumes espelhados PPRC em um cluster PowerHA SystemMirror.

Isso requer dois sites PowerHA SystemMirror, um componente PowerHA SystemMirror ao qual designar os nós. Os nós do cluster acessam os mesmos grupos de volumes compartilhados, mas os nós em cada site os acessam a partir de diferentes volumes físicos, os dois volumes em um único par PPRC. Isso é diferente de um ambiente PowerHA SystemMirror de site único, em que todos os nós do cluster que compartilham grupos de volumes possuem conexões físicas para o mesmo conjunto de discos.

Recursos replicados PPRC:

Um recurso replicado PPRC é um recurso do PowerHA SystemMirror que gerencia um par PPRC (possui uma instância primária e secundária que é copiada de um site para outro). A definição do grupo de recursos de gerenciamento inclui os grupos de volumes e sistemas de arquivos construídos sobre os grupos de volumes definidos para um recurso replicado PPRC.

O PowerHA SystemMirror Enterprise Edition for Metro Mirror suporta três tipos de recursos replicados:

- *Recursos replicados PPRC de gerenciamento Direto.* Um recurso replicado PPRC é um par PPRC associado a um site do PowerHA SystemMirror que está incluído em um cluster do PowerHA SystemMirror. A definição para um recurso replicado PPRC contém um identificador de volume e o nome do ESS associado. O PowerHA SystemMirror tem conhecimento de quais volumes são espelhos um do outro para cada recurso replicado PPRC. O espelhamento síncrono é suportado.
- *Recursos replicados PPRC gerenciados pelo DSCLI.* Um recurso replicado PPRC gerenciado pelo DSCLI é uma definição de um conjunto de pares de volumes e os caminhos necessários para comunicação entre eles. A definição de grupo de recursos inclui os grupos de volumes construídos sobre os volumes replicados PPRC. O espelhamento síncrono é suportado.
- *Recursos replicados PPRC gerenciados pelo SVC.* Um recurso replicado PPRC gerenciado pelo SVC contém as informações de par de volumes de disco virtual SVC (vDisk) combinadas com o nome do Cluster SVC empacotado em relacionamentos e grupo de consistências PPRC. O espelhamento síncrono é suportado.

Grupos de recursos que incluem recursos replicados PPRC:

Um grupo de recursos do PowerHA SystemMirror é uma coleção de recursos que compõem o ambiente operacional para um aplicativo. Os aplicativos, como recursos em um grupo de recursos, tornam-se altamente disponíveis.

As políticas de gerenciamento de grupo de recursos instruem qual nó hospeda o grupo de recursos durante a operação normal e quanto o nó de host falha ou fica off-line. Com o PowerHA SystemMirror Enterprise Edition for Metro Mirror, a configuração de grupo de recursos é a mesma que para outros grupos de recursos. Além disso, o grupo de recursos inclui:

- Um grupo de volumes compartilhados e os recursos replicados PPRC associados aos volumes individuais no grupo de volumes

- Uma política de gerenciamento entre sites para manipular um grupo de recursos durante a recuperação de site.

Limitações e restrições em grupos de recursos que incluem recursos replicados PPRC

Consulte a seção para a configuração do PowerHA SystemMirror Enterprise Edition Metro Mirror que você está implementando para listas de Limitações adicionais. Em geral, as restrições a seguir se aplicam a grupos de recursos do PowerHA SystemMirror que gerenciarão os recursos replicados PPRC por causa da maneira como essas instâncias PPRC são gerenciadas (isto é, os nós do site de origem terão acesso de E/S; os nós do site de destino, não.) O resultado disso é que qualquer política do PowerHA SystemMirror que permita que um grupo de recursos fique on-line em mais de um site por vez não é suportada:

- A política de gerenciamento entre sites **On-line em ambos os lados** não é suportada.
- As políticas de inicialização **On-line usando a política de distribuição** e **On-line em todos os nós disponíveis** não são suportadas.
- A política de fallover **Fallover usando prioridade de nó dinâmico** não é suportada.

Informações relacionadas:

Guia de planejamento

Sites do PowerHA SystemMirror:

O suporte do PowerHA SystemMirror Enterprise Edition for Metro Mirror requer o uso de sites. O PowerHA SystemMirror suporta dois sites. O site primário é o site ativo e o site secundário é o site de espera.

A Política de gerenciamento entre sites para um grupo de recursos instrui como um grupo de recursos e seus recursos efetuam fallover em resposta a uma indisponibilidade e como eles efetuam fallback se configurados para fazer isso. Para cada grupo de recursos, um site é um site de produção ativo e o outro um site de backup. Se os nós no site de produção ativo ficarem indisponíveis, o site de backup se tornará o site de produção ativo.

Para tipos de gerenciamento não direto de suporte do PowerHA SystemMirror Enterprise Edition for Metro Mirror (DSCLI, SVC PPRC), cada site contém pelo menos um sistema de armazenamento e os nós conectados a ele. Para ambientes de gerenciamento Direto do PowerHA SystemMirror Enterprise Edition, cada site contém somente um ESS.

Os grupos de recursos possuem dois tipos de políticas de gerenciamento:

- As políticas de gerenciamento de grupo de recursos determinam o comportamento de fallover se um nó ficar indisponível.
- As políticas de gerenciamento de site determinam o comportamento de fallover se todos os nós em um site *não* estiverem disponíveis.

Tarefas relacionadas:

“Configurando o PowerHA SystemMirror Enterprise Edition for MetroMirror usando o gerenciamento DSCLI” na página 49

Estes tópicos explicam como configurar o gerenciamento DSCLI com o PowerHA SystemMirror.

Fallover e fallback:

O PowerHA SystemMirror Enterprise Edition for Metro Mirror manipula a automação de fallover de um site para outro em resposta a uma indisponibilidade em um site de produção, minimizando o tempo de recuperação. Quando um site falha, a configuração de grupo de recursos determina se os volumes de origem estão acessíveis a partir do site secundário.

O PowerHA SystemMirror automatiza a recuperação de aplicativos gerenciando os recursos replicados definidos para os grupos de recursos do PowerHA SystemMirror da maneira a seguir:

- O failover de nós em um site baseado na prioridade do nó (conforme identificado na lista de nós para um grupo de recursos)
- O failover entre sites (conforme especificado pela política de gerenciamento de sites para um grupo de recursos)
- O fallback de um grupo de recursos ou site conforme configurado.

Quando um aplicativo está em execução em um site de produção ativo:

- As atualizações para os dados do aplicativo são feitas nos discos associados ao site de produção ativo.
- Os dados são espelhados usando o PPRC para os discos de backup.

Se o nó ou os discos no site de produção ficarem indisponíveis:

- O aplicativo é movido para um servidor no site de backup.
- O aplicativo continua a operação usando a cópia espelhada dos dados.

Quando o site de produção inicial se torna ativo novamente, as políticas de grupo de recursos e de gerenciamento de site determinam se o aplicativo é movido de volta ou não para o site anterior:

- A direção de espelhamento pode ser invertida.
- O aplicativo pode ser interrompido e reiniciado em outro nó.
- Intervenção manual pode ser necessária para colocar o aplicativo novamente em um estado de funcionamento nominal.

Informações relacionadas:

Guia de planejamento

Planejamento geral do PowerHA SystemMirror Enterprise Edition for Metro Mirror

Estes tópicos descrevem as tarefas de planejamento necessárias para todos os tipos de suporte do PowerHA SystemMirror Enterprise Edition Metro Mirror.

Tipos de gerenciamento do PowerHA SystemMirror Enterprise Edition for Metro Mirror:

O PowerHA SystemMirror Enterprise Edition for Metro Mirror suporta volumes espelhados PPRC síncronos e de distância estendida. O método usado para gerenciar o PPRC depende da configuração de hardware disponível.

Usando a tabela abaixo, é possível decidir qual tipo de configuração PPRC será necessário para gerenciar seu cluster.

Tipo de espelho	Tipo de hardware	O PPRC é gerenciado por	Como o PowerHA SystemMirror gerencia pares PPRC
Síncrono	ESS 800, etc.	Servidor dos Serviços de Cópia (CSS, no controlador de armazenamento)	Gerencia diretamente o failover e a ressincronização dos pares PPRC, emitindo comandos diretamente para os sistemas ESS. Neste manual, isso é referido como gerenciamento Direto. Em geral, isso se refere ao PPRC entre sistemas de armazenamento ESS.
Síncrono	ESS (800) ou DS (8000, 6000) ou mistura de qualquer um deles	Gerenciamento DSCLI por meio do Servidor ESSNI no controlador de armazenamento ou Hardware Management Console (HMC)	Depende do servidor ESSNI para gerenciar pares PPRC. Gerencia diretamente o failover e a ressincronização dos pares PPRC, emitindo comandos diretamente para os sistemas de armazenamento. Neste manual, isso é referido como gerenciamento DSCLI.

Tipo de espelho	Tipo de hardware	O PPRC é gerenciado por	Como o PowerHA SystemMirror gerencia pares PPRC
Síncrono	vDisks conforme fornecidos pelo SAN Volume Controller. (Hardware conforme suportado pelos serviços SVC)	Gerenciamento SVC de serviços PPRC em hardware específico do SVC	Depende do Servidor dos Serviços de Cópia para gerenciar a função PPRC. Gerencia diretamente o fallover e a resincronização dos pares PPRC, emitindo comandos diretamente para o Servidor dos Serviços de Cópia. Neste manual, isso é referido como gerenciamento PPRC SVC.

Coexistência de duas soluções

As soluções do PowerHA SystemMirror Enterprise Edition for Metro Mirror podem coexistir no mesmo cluster do PowerHA SystemMirror somente se os pares PPRC forem gerenciados por uma das soluções PPRC por vez. Consulte as informações de suporte mais recentes para as quais as soluções PPRC podem coexistir com êxito em um único cluster do PowerHA SystemMirror.

Visão geral de planejamento:

Depois de ter decidido qual tipo de implementação do PowerHA SystemMirror Enterprise Edition for Metro Mirror configurar, é possível começar a planejar a configuração.

Neste estágio, é necessário familiarizar-se com as tarefas de planejamento para o PowerHA SystemMirror de base.

O planejamento a seguir é necessário para todas as implementações do PowerHA SystemMirror Enterprise Edition for Metro Mirror:

- Identifique os sites para o PowerHA SystemMirror Enterprise Edition for Metro Mirror.
- Identifique os grupos de recursos necessários para gerenciar os recursos replicados PPRC (*opcional* neste ponto, pode ser feito em um estágio posterior).
- Identifique os sistemas de armazenamento a serem usados na configuração.
- Planeje as conexões para as unidades de armazenamento.
- Planeje a configuração do PowerHA SystemMirror Enterprise Edition for Metro Mirror.

Identifique o tipo de suporte do PowerHA SystemMirror Enterprise Edition for Metro Mirror a ser usado.

Informações relacionadas:

Guia de planejamento

Planejando sites do PowerHA SystemMirror:

Dentro de um grupo de recursos, os nós em um site podem manipular o recurso replicado PPRC diferentemente dos nós no outro site, especialmente nos casos em que os estados dos volumes (suspensão ou full duplex) são diferentes nos dois sites.

O PowerHA SystemMirror Enterprise Edition for Metro Mirror requer dois sites do PowerHA SystemMirror para uso em um grupo de recursos para controlar qual volume em um par de PPRCs um nó pode acessar. Embora os nós em ambos os sites possam acessar um grupo de volumes, o acesso é permitido a somente um volume em um par de PPRCs por vez - o volume de origem. Isso evita que os nós em diferentes sites acessem o mesmo grupo de volumes ao mesmo tempo. Geralmente, vários volumes são espelhados por meio do PPRC de um site para outro.

Planejando grupos de recursos do PowerHA SystemMirror Enterprise Edition for Metro Mirror:

Além do planejamento básico de grupo de recursos, é necessário planejar o atributo de grupo de recursos, como sites e recursos replicados PPRC.

Nota: Um grupo de recursos do PowerHA SystemMirror pode conter vários grupos de volumes, sistemas de arquivos, recursos replicados PPRC, aplicativos, etc.

Ao configurar um grupo de recursos para usar um recurso replicado PPRC, o grupo de recursos inclui nós em ambos os sites de cluster. Para que o grupo de recursos gerencie nós e recursos entre sites, você designa uma das políticas de gerenciamento entre sites a seguir:

- **Preferir site primário.** Em uma configuração de dois sites, os recursos replicados na inicialização estão no site com a prioridade mais alta, efetuam failover para o outro site e, em seguida, efetuam fallback para o site com a prioridade mais alta.
- **On-line em qualquer um dos sites.** Os recursos replicados estão em qualquer um dos sites na inicialização, efetuam failover para o outro site e permanecem nesse site após o failover. Essa seleção simplifica as regras de controle de grupo de recursos, que é útil se você possuir vários grupos de recursos.

Nota: Cada par PPRC será incluído em um grupo de recursos cujo nó inicial está localizado no site que é primário para esse par PPRC.

Se desejar definir uma configuração de recuperação mútua para volumes ESS, você configura um grupo de recursos no qual um site é o site ativo e outro grupo de recursos no qual o outro site é o site ativo. Para um exemplo de uma configuração de recuperação mútua, veja Configuração de amostra para gerenciamento Direto.

Limitações do grupo de recursos

Em configurações do PowerHA SystemMirror Enterprise Edition for Metro Mirror, todos os grupos de volumes em um grupo de recursos devem conter somente discos protegidos pelo PPRC.

Se o PowerHA SystemMirror Enterprise Edition for Metro Mirror não estiver sendo usado, todos os grupos de volumes em um grupo de recursos deverão conter somente discos não protegidos pelo PPRC.

Cada par PPRC será incluído em um grupo de recursos cujo nó inicial está localizado no site que é primário para esse par PPRC.

Referências relacionadas:

“Configuração de amostra para gerenciamento Direto” na página 19

É possível definir uma configuração de recuperação mútua na qual cada site age como um site de produção com o outro site agindo como um site de backup associado.

Informações relacionadas:

Planejando grupos de recursos

Instalando o PowerHA SystemMirror Enterprise Edition for Metro Mirror

Estes tópicos descrevem como instalar os conjuntos de arquivos do PowerHA SystemMirror Enterprise Edition de base. Os detalhes para instalar conjuntos de arquivos e pré-requisitos para tipos específicos de suporte do PPRC estão contidos em seções subsequentes.

Nota: No tempo de execução, certifique-se de que você tenha pelo menos 9 MB de espaço livre no diretório `/tmp`. Os comandos PPRC usam esse diretório.

O PowerHA SystemMirror Enterprise Edition for Metro Mirror é instalado além dos conjuntos de arquivos do PowerHA SystemMirror de base.

Para instalar o PowerHA SystemMirror Enterprise Edition for Metro Mirror, deve-se instalar o conjunto de arquivos `cluster.xd.license` além do conjunto de arquivos `cluster.license` do PowerHA SystemMirror de base.

Informações relacionadas:

Pré-requisitos de instalação para o PowerHA SystemMirror Enterprise Edition Metro Mirror:

Antes de instalar o PowerHA SystemMirror Enterprise Edition Metro Mirror, certifique-se de ter os conjuntos de arquivos necessários do PowerHA SystemMirror de base instalados.

O PowerHA SystemMirror Enterprise Edition requer o PowerHA SystemMirror de base. O PowerHA SystemMirror de base pode ser instalado ao mesmo tempo que o PowerHA SystemMirror Enterprise Edition. Os requisitos de instalação assegurarão que a(s) versão(ões) adequada(s) dos conjuntos de arquivos do PowerHA SystemMirror de base seja(m) instalada(s) antes da instalação do PowerHA SystemMirror Enterprise Edition.

Pelo menos os conjuntos de arquivos do PowerHA SystemMirror de base devem ser instalados em todos os nós do cluster:

Nota: As versões dos conjuntos de arquivos devem refletir a versão do PowerHA SystemMirror que você está instalando.

Além disso, consulte a tabela a seguir para obter uma lista de conjuntos de arquivos a serem instalados para cada tipo de suporte de gerenciamento PPRC:

Tipo de gerenciamento PPRC	Conjuntos de arquivos a serem instalados
Gerenciamento direto	cluster.es.pprc.cmds cluster.es.pprc.rte cluster.msg.en_US.pprc (e outros conjuntos de mensagens de idioma apropriados)
DSCLI	cluster.es.pprc.cmds cluster.es.pprc.rte cluster.es.spprc.cmds cluster.es.spprc.rte cluster.msg.en_US.pprc (e outros conjuntos de mensagens de idioma apropriados)
SAN Volume Controller (SVC)	cluster.es.svcpprc.cmds cluster.es.svcpprc.rte cluster.msg.en_US.svcpprc (e outros conjuntos de mensagens de idioma apropriados)

Como cada tipo de gerenciamento PPRC possui diferentes pré-requisitos, as informações sobre a instalação dos conjuntos de arquivos específicos para tipos de suporte específicos (por exemplo, conjuntos de arquivos cluster.es.pprc) são adiadas para a seção específica desse tipo de gerenciamento PPRC.

Nota: Para obter as informações mais recentes sobre o software PowerHA SystemMirror Enterprise Edition, consulte as Notas sobre a Liberação no arquivo /usr/es/sbin/cluster/release_notes_xd.

Conceitos relacionados:

“PowerHA SystemMirror Enterprise Edition for Metro Mirror com gerenciamento Direto” na página 18 Estes tópicos descrevem as tarefas de planejamento, instalação e configuração para configurar o PowerHA SystemMirror Enterprise Edition for Metro Mirror com gerenciamento Direto. Usando esse método, o PowerHA SystemMirror gerencia diretamente os pares PPRC se comunicando com o Servidor dos Serviços de Cópia ESS.

“PowerHA SystemMirror Enterprise Edition for Metro Mirror com gerenciamento DSCLI” na página 39
Estes tópicos descrevem as tarefas de planejamento, instalação e configuração do PowerHA SystemMirror Enterprise Edition for Metro Mirror com gerenciamento DSCLI, daqui em diante referido como gerenciamento DSCLI. O gerenciamento DSCLI simplifica como gerenciar recursos replicados PPRC em sistemas IBM TotalStorage e como é possível integrar os recursos replicados PPRC a uma configuração do PowerHA SystemMirror.

“Recursos de replicação SVC” na página 82

Estes tópicos apresentam informações para planejar, instalar e configurar um cluster do PowerHA SystemMirror Enterprise Edition Metro Mirror for SAN Volume Controller (SVC).

Conteúdo da mídia de instalação:

A mídia de instalação do PowerHA SystemMirror Enterprise Edition for Metro Mirror fornece as imagens para instalação em cada nó no cluster que pode assumir o controle de um grupo de volumes espelhados PPRC.

Essas imagens incluem:

Conjuntos de arquivos para instalação base

- **cluster.es.pprc**
- **cluster.es.spprc**
- **cluster.es.svcpprc**

Gerenciamento direto e conjuntos de mensagens do DSCLI

- **cluster.msg.ja_JP.pprc**
- **cluster.msg.en_US.pprc**
- **cluster.msg.Ja_JP.pprc**
- **cluster.msg.En_US.pprc**

Conjuntos de mensagens do SVC PPRC

- **cluster.msg.ja_JP.svcpprc**
- **cluster.msg.en_US.svcpprc**
- **cluster.msg.Ja_JP.svcpprc**
- **cluster.msg.En_US.svcpprc**

Documentação do usuário para todos os Tipos de Gerenciamento

- **cluster.doc.en_US.pprc**

Opções de instalação do PowerHA SystemMirror Enterprise Edition for Metro Mirror:

Instale o software PowerHA SystemMirror Enterprise Edition for Metro Mirror em cada nó do cluster (servidor).

Instalando a partir de um servidor de instalação:

Para instalar o software PowerHA SystemMirror Enterprise Edition for Metro Mirror em um ambiente em cluster, é possível criar um servidor de instalação do PowerHA SystemMirror Enterprise Edition for Metro Mirror (contendo as imagens do software PowerHA SystemMirror Enterprise Edition for Metro Mirror para instalação) em um nó e, em seguida, carregar as imagens nos nós do cluster restantes. Essa é a maneira mais rápida de instalar o PowerHA SystemMirror Enterprise Edition for Metro Mirror.

O PowerHA SystemMirror Enterprise Edition for Metro Mirror suporta o programa Network Installation Management e a Migração de Disco Alternativo.

Informações relacionadas:

Instalação e migração do AIX
Network Installation Management

Instalando a partir de um disco rígido:

Para instalar o software PowerHA SystemMirror Enterprise Edition for Metro Mirror a partir de seu disco rígido, você copia o software da mídia de instalação para o disco rígido antes da instalação.

Para copiar o software PowerHA SystemMirror Enterprise Edition for Metro Mirror em seu disco rígido:

1. Coloque o CD do PowerHA SystemMirror Enterprise Edition for Metro Mirror na unidade de CD-ROM.
2. Insira `smit bffcreate`
Aparece o painel **Copiar software para o disco rígido para instalação futura**.
3. Insira o nome da unidade de CD-ROM no campo **Dispositivo/diretório de ENTRADA para software** e pressione Enter.
Se não tiver certeza do nome do dispositivo de entrada, pressione F4 para listar os dispositivos disponíveis. Selecione a unidade correta e pressione Enter. Esse nome da unidade aparece no campo **Dispositivo/diretório de ENTRADA** como o dispositivo de entrada válido.
4. Pressione Enter para exibir o painel **Copiar software para disco rígido para instalação futura**.
5. Insira os valores dos campos conforme a seguir:

Tabela 1. Campos Copiar Software no Disco Rígido para Instalação Futura

Campo	Valor
Nome do SOFTWARE	Pressione F4 para uma listagem de software. Instale as imagens para o PowerHA SystemMirror Enterprise Edition for Metro Mirror. Para obter uma lista das imagens do PowerHA SystemMirror Enterprise Edition for Metro Mirror, veja a seção Conteúdo da mídia de instalação.
DIRETÓRIO para armazenar software	Mude o valor para o diretório de armazenamento que todos os nós que usam o PowerHA SystemMirror Enterprise Edition for Metro Mirror podem acessar.

6. Digite valores para os outros campos, conforme for adequado para o site.
7. Quando estiver satisfeito com as entradas, pressione Enter.
O SMIT responde: **Tem certeza?**
8. Pressione Enter novamente para copiar o software.

Instalando o PowerHA SystemMirror Enterprise Edition for Metro Mirror a partir do disco rígido

Depois que o software PowerHA SystemMirror Enterprise Edition for Metro Mirror estiver em seu sistema, siga as instruções na seção Instalando o software a partir da mídia de instalação para instalar o software.

Tarefas relacionadas:

“Instalando o software a partir da mídia de instalação” na página 14

Se você instalar o software PowerHA SystemMirror Enterprise Edition for Metro Mirror a partir do CD-ROM, instale o software diretamente em cada nó do cluster.

Referências relacionadas:

“Conteúdo da mídia de instalação” na página 12

A mídia de instalação do PowerHA SystemMirror Enterprise Edition for Metro Mirror fornece as imagens para instalação em cada nó no cluster que pode assumir o controle de um grupo de volumes espelhados PPRC.

Instalando o software a partir da mídia de instalação:

Se você instalar o software PowerHA SystemMirror Enterprise Edition for Metro Mirror a partir do CD-ROM, instale o software diretamente em cada nó do cluster.

Para instalar o software PowerHA SystemMirror Enterprise Edition for Metro Mirror em um nó de servidor:

1. Se você estiver instalando diretamente da mídia de instalação, insira o CD na unidade de CD-ROM.
2. Insira `smit install_all`
O SMIT exibe o primeiro painel **Instalar e atualizar a partir de TODOS os softwares disponíveis**.
3. Insira o nome do dispositivo da mídia de instalação ou do diretório de instalação no campo **Dispositivo/diretório de ENTRADA para software** e pressione Enter.
Se não tiver certeza sobre o nome do dispositivo de entrada ou sobre o diretório de instalação, pressione F4 para listar os dispositivos disponíveis. Em seguida, selecione o dispositivo ou diretório correto e pressione Enter. O valor correto é inserido no campo **Dispositivo/diretório de ENTRADA** como o dispositivo de entrada válido.
4. Insira os valores dos campos conforme a seguir. Pressione F1 para obter ajuda em qualquer campo.

Nota: É necessário usar F4 para listar o software antes de continuar com a instalação. Desta maneira, é possível instalar os catálogos de mensagens em inglês ou japonês.

Tabela 2. Campos de Dispositivo/diretório de ENTRADA

Campo	Valor
Dispositivo/diretório de ENTRADA para software	Este campo mostra o dispositivo ou diretório especificado anteriormente.
SOFTWARE a ser instalado	Pressione F4 para uma listagem de software. Na lista de software, use as teclas de seta para localizar todos os conjuntos de arquivos de software associados a uma imagem. Em seguida, pressione F7 para selecionar uma imagem ou um conjunto de arquivos. Em seguida, pressione Enter depois de fazer todas as seleções. Suas seleções aparecerão nesse campo.
Somente VISUALIZAÇÃO?	Se configurado como sim , a opção de visualização verifica se os pré-requisitos de instalação foram atendidos, por exemplo, se o software necessário está instalado e se espaço suficiente em disco está disponível. Pressione F1 para obter detalhes. Quando estiver pronto para executar a instalação real, configure esse campo como não .
REGISTRAR atualizações de software?	Este campo se aplica somente durante a instalação de atualizações de software (PTFs). Consulte a ajuda F1 para obter detalhes.
SALVAR arquivos substituídos?	Este campo se aplica somente durante a instalação de atualizações de software (PTFs). Se você selecionar não em resposta a confirmar atualizações de software? , selecione sim para este campo. Consulte a ajuda F1 para obter detalhes.
Instalação AUTOMÁTICA do software obrigatório	Configure esse campo como não se o software obrigatório para a versão mais recente já estiver instalado ou se SOBRESCREVER versões iguais ou mais recentes? estiver configurado como sim ; caso contrário, configure este campo como sim para instalar o software necessário. Consulte a ajuda F1 para obter detalhes.
ESTENDER sistemas de arquivos se houver necessidade de espaço?	Selecione sim se tiver espaço em disco rígido adequado, não se houver espaço limitado. Consulte a ajuda F1 para obter detalhes.

Tabela 2. Campos de Dispositivo/diretório de ENTRADA (continuação)

Campo	Valor
SOBRESCREVER versões iguais ou mais recentes?	Para instalações novas, deixe esse campo configurado como não . Configure-o como sim se você estiver reinstalando o software. Se configurar esse campo como sim , configure o campo Instalar software de requisito automaticamente como não . Consulte a ajuda F1 para obter detalhes.
VERIFICAR a instalação e os tamanhos dos arquivos?	Selecione sim se desejar que o sistema execute algumas verificações no software instalado. Consulte a ajuda F1 para obter detalhes.
Saída DETALHADA?	Selecione sim se desejar um log detalhado de todas as mensagens de instalação.
Processar diversos volumes?	Selecione esta opção se desejar ativar o processamento de CDs de diversos volumes. Consulte F1 para obter informações.
ACEITAR novos contratos de licença?	Selecione sim para este item para continuar com a instalação. Se você escolher não , a instalação pode parar com um aviso de que um ou mais conjuntos de arquivos requerem contratos de licença de software. O contrato de licença é aceito apenas uma vez para cada nó.
Visualizar novos contratos de licença?	Selecione sim para visualizar o texto dos contratos de licença. O texto aparecerá na janela atual, no idioma definido no sistema.

5. Quando estiver satisfeito com as entradas, pressione Enter.
O SMIT responde **Tem certeza?**
6. Pressione Enter para instalar o software.
7. Depois de instalar o software em um nó, reinicialize esse nó.

Leia o PowerHA SystemMirror Enterprise Edition for Metro Mirror Release Notes no arquivo /usr/es/sbin/cluster/release_notes_xd para obter informações que não aparecem na documentação do produto.

Depois de instalar com êxito o software em cada nó do cluster, você está pronto para configurar o PowerHA SystemMirror Enterprise Edition for Metro Mirror para um dos tipos de gerenciamento a seguir:

- gerenciamento Direto
- DSCLI
- SVC PPRC

Conceitos relacionados:

“PowerHA SystemMirror Enterprise Edition for Metro Mirror com gerenciamento Direto” na página 18
Estes tópicos descrevem as tarefas de planejamento, instalação e configuração para configurar o PowerHA SystemMirror Enterprise Edition for Metro Mirror com gerenciamento Direto. Usando esse método, o PowerHA SystemMirror gerencia diretamente os pares PPRC se comunicando com o Servidor dos Serviços de Cópia ESS.

“PowerHA SystemMirror Enterprise Edition for Metro Mirror com gerenciamento DSCLI” na página 39
Estes tópicos descrevem as tarefas de planejamento, instalação e configuração do PowerHA SystemMirror Enterprise Edition for Metro Mirror com gerenciamento DSCLI, daqui em diante referido como gerenciamento DSCLI. O gerenciamento DSCLI simplifica como gerenciar recursos replicados PPRC em sistemas IBM TotalStorage e como é possível integrar os recursos replicados PPRC a uma configuração do PowerHA SystemMirror.

“Recursos de replicação SVC” na página 82

Estes tópicos apresentam informações para planejar, instalar e configurar um cluster do PowerHA SystemMirror Enterprise Edition Metro Mirror for SAN Volume Controller (SVC).

Referências relacionadas:

“Conteúdo da mídia de instalação” na página 12

A mídia de instalação do PowerHA SystemMirror Enterprise Edition for Metro Mirror fornece as imagens para instalação em cada nó no cluster que pode assumir o controle de um grupo de volumes espelhados PPRC.

Fazendo upgrade para a liberação mais recente do PowerHA SystemMirror Enterprise Edition:

Estes tópicos descrevem como fazer upgrade para a liberação mais recente do software PowerHA SystemMirror Enterprise Edition for Metro Mirror.

Fazendo upgrade do software PowerHA SystemMirror Enterprise Edition:

Antes de fazer upgrade para uma nova liberação do PowerHA SystemMirror Enterprise Edition for Metro Mirror, certifique-se de que você esteja familiarizado com o processo para instalar e configurar o PowerHA SystemMirror Enterprise Edition.

Veja a seção Instalando o software a partir da mídia de instalação.

- Certifique-se de que seu sistema atenda aos pré-requisitos de instalação. Veja a seção Pré-requisitos de instalação para o PowerHA SystemMirror Enterprise Edition Metro Mirror.
- Assegure-se de que cada nó do cluster tenha sua própria licença do PowerHA SystemMirror Enterprise Edition.
- O software PowerHA SystemMirror Enterprise Edition usa 1 MB de espaço em disco.
- Execute o processo de instalação como usuário raiz.

Antes de fazer upgrade de seu cluster:

1. Arquive quaisquer arquivos de script e configuração localizados para evitar perdê-los durante um upgrade.
2. Confirme a instalação (se estiver aplicada, mas *não* confirmada) para que o software PowerHA SystemMirror possa ser instalado sobre a versão existente. Para ver se sua configuração já está confirmada, insira: `ls1pp -h cluster.*`
3. Se a palavra **COMMIT** for exibida sob o cabeçalho **Ação**, continue com a próxima etapa.
Se não, execute o utilitário **smit install_commit** antes de instalar o software de versão mais recente. O SMIT exibe o painel **Confirmar atualizações de software aplicadas (Remover arquivos salvos)**.
4. Insira os valores dos campos conforme a seguir:

Tabela 3. Campos para Confirmar atualizações de software aplicadas (Remover arquivos salvos)

Campo	Valor
Nome do SOFTWARE	Pressione F4 para uma listagem de software e selecione todos os conjuntos de arquivos cluster.* .
CONFIRMAR versão anterior, se estiver acima da versão utilizada?	Configure esse campo como sim .
ESTENDER sistema de arquivos se houver necessidade de espaço?	Configure esse campo como sim .

5. Faça um backup **mksysb** da configuração de cada nó.
Se você restaurar um backup **mksysb** em seu sistema, será necessário reconfigurar os IDs de SCSI no sistema.
6. Salve qualquer informação do evento customizado.

Nota: Ao fazer upgrade, *não* deixe o cluster em versões combinadas por longos períodos. As versões combinadas do software no cluster podem impactar a disponibilidade no cluster.

Para obter informações sobre como instalar o software mais recente, veja a seção Instalando o software a partir da mídia de instalação. Deve-se fazer upgrade dos conjuntos de arquivos PPRC ao mesmo tempo que os outros conjuntos de arquivos de cluster.

Tarefas relacionadas:

“Instalando o software a partir da mídia de instalação” na página 14

Se você instalar o software PowerHA SystemMirror Enterprise Edition for Metro Mirror a partir do CD-ROM, instale o software diretamente em cada nó do cluster.

Referências relacionadas:

“Pré-requisitos de instalação para o PowerHA SystemMirror Enterprise Edition Metro Mirror” na página 11

Antes de instalar o PowerHA SystemMirror Enterprise Edition Metro Mirror, certifique-se de ter os conjuntos de arquivos necessários do PowerHA SystemMirror de base instalados.

Verificando a definição de cluster atualizada:

Após o software PowerHA SystemMirror Enterprise Edition for Metro Mirror ser instalado em todos os nós, e todos os nós terem sido reinicializados, é necessário verificar a configuração. A verificação fornece erros ou avisos para assegurar que a definição de cluster é a mesma em todos os nós.

Para verificar o cluster:

1. Na linha de comandos, insira `smiit sysmirror`.
2. Na interface do SMIT, selecione **Aplicativos e recursos de cluster > Verificar e sincronizar configurações de cluster** e pressione Enter.

A verificação verifica a configuração do PowerHA SystemMirror e do PowerHA SystemMirror Enterprise Edition for Metro Mirror.

Nota: Não é possível sincronizar um cluster de versão mista. A nova funcionalidade está disponível somente quando tiver sido feito upgrade de todos os nós e o cluster tiver sido sincronizado. Não espere comandos como `clfindres` para fornecer informações corretas em um cluster combinado.

Recuperando-se de uma instalação com falha:

Ao instalar o PowerHA SystemMirror Enterprise Edition, o comando `cl_convert` é executado automaticamente para converter o banco de dados de configuração do PowerHA SystemMirror de uma liberação anterior para o da liberação atual. Se a instalação falhar, execute `cl_convert` a partir da linha de comandos para converter o banco de dados.

Em uma conversão com falha, execute `cl_convert` usando a sinalização `-F`.

Para executar um utilitário de conversão, é necessário:

- Privilégios de usuário raiz
- Versão do PowerHA SystemMirror Enterprise Edition a partir da qual você está convertendo

O utilitário `cl_convert` registra o progresso da conversão no arquivo `/tmp/clconvert.log` para que seja possível medir o sucesso da conversão. Esse arquivo de log é regenerado sempre que `cl_convert` ou `clconvert_snapshot` é executado.

Informações relacionadas:

Comandos do PowerHA SystemMirror

Modificando capturas instantâneas de cluster anteriores:

Depois de fazer upgrade do software PowerHA SystemMirror Enterprise Edition para a versão mais recente, você talvez deseje restaurar uma ou mais das capturas instantâneas de cluster da versão anterior que foram criadas usando o utilitário de Captura Instantânea de Cluster.

O caminho do diretório padrão para armazenamento e recuperação de uma captura instantânea é `/usr/es/sbin/cluster/snapshots`; no entanto, você pode ter especificado um caminho alternativo usando a variável de ambiente `SNAPSHOTPATH`. Efetue check-in desses locais antes de usar o utilitário `/usr/es/sbin/cluster/conversion/clconvert_snapshot` para converter a captura instantânea.

A captura instantânea é baseada em sua configuração integral do PowerHA SystemMirror - incluindo a configuração para incluir recursos replicados PPRC em um cluster. O utilitário `clconvert_snapshot` atualiza dados de configuração do PowerHA SystemMirror com novas informações para a versão mais recente.

Para converter e aplicar uma captura instantânea de cluster, insira:

```
clconvert_snapshot -v version# -s snapshot_file_name
```

Em que a sinalização `-s` é usada com o nome do arquivo de captura instantânea que você deseja atualizar ou aplicar e a sinalização `-v` é usada com a versão da captura instantânea salva.

Informações relacionadas:

Salvando e restaurando configurações de cluster

Tratando problemas durante a instalação:

Se você tiver problemas durante a instalação, o programa de instalação geralmente executa um processo de limpeza automaticamente.

Se, por alguma razão, a limpeza *não* for executada após uma instalação malsucedida:

1. Insira `smit install` para exibir o menu Instalação e manutenção.
2. Selecione **Instalar e Atualizar Software**.
3. Selecione **Limpar Após uma Instalação Interrompida**.
4. Revise a saída do SMIT (ou examine o arquivo `/smit.log`) para saber a causa da interrupção.
5. Corrija os problemas e repita o processo de instalação.

PowerHA SystemMirror Enterprise Edition for Metro Mirror com gerenciamento Direto

Estes tópicos descrevem as tarefas de planejamento, instalação e configuração para configurar o PowerHA SystemMirror Enterprise Edition for Metro Mirror com gerenciamento Direto. Usando esse método, o PowerHA SystemMirror gerencia diretamente os pares PPRC se comunicando com o Servidor dos Serviços de Cópia ESS.

O PowerHA SystemMirror Enterprise Edition for Metro Mirror com gerenciamento Direto é o tipo mais antigo de suporte do PPRC que o PowerHA SystemMirror fornece. Ele possui a configuração de hardware mais simples, mas requer mais trabalho da parte do administrador para configurar.

Em síntese, o PowerHA SystemMirror fornece suporte para gerenciamento direto do ESS PPRC, gerenciando as tarefas de par e caminho especificadas conforme definido pelo usuário em seus Servidores dos Serviços de Cópia (CSS) dos sistemas de armazenamento ESS. O PowerHA SystemMirror fornece suporte de monitoramento, failover e fallback para o PPRC emitindo comandos diretamente para o CSS por meio da interface do ESS CLI.

O gerenciamento Direto pode ser usado para suportar o PPRC entre os sistemas de armazenamento ESS 800.

Planejamento para gerenciamento Direto:

Você deve estar familiarizado com as tarefas de planejamento para o PowerHA SystemMirror.

É necessário ter concluído pelo menos as etapas de planejamento geral do Metro Mirror para sites do PowerHA SystemMirror.

Para continuar o plano para um PowerHA SystemMirror Enterprise Edition for Metro Mirror com ambiente de gerenciamento Direto:

- Planeje conexões para o ESS
- Planeje Serviços de Cópia ESS
- Planeje a configuração do PowerHA SystemMirror Enterprise Edition for Metro Mirror:
 - Identifique os sistemas ESS a serem incluídos
 - Identifique quais grupos de recursos conterão os recursos replicados PPRC
- Identifique os recursos replicados PPRC e forneça informações sobre os volumes associados
- (*Opcional*) Planeje quaisquer tarefas PPRC específicas do usuário.

Conceitos relacionados:

“Planejamento geral do PowerHA SystemMirror Enterprise Edition for Metro Mirror” na página 8
Estes tópicos descrevem as tarefas de planejamento necessárias para todos os tipos de suporte do PowerHA SystemMirror Enterprise Edition Metro Mirror.

Informações relacionadas:

Guia de planejamento

Pré-requisitos de planejamento para gerenciamento Direto:

O PowerHA SystemMirror Enterprise Edition PPRC com gerenciamento Direto gerencia recursos PPRC se comunicando com o Servidor dos Serviços de Cópia (CSS) em sistemas ESS por meio do ESS CLI.

Por conseguinte, antes de configurar o gerenciamento Direto, assegure-se do seguinte:

- A versão do ESS CLI fornecida com o microcódigo para seu sistema de armazenamento foi instalada em todos os nós do cluster PowerHA SystemMirror.
- Você possui acesso à Interface da web dos Serviços de Cópia ESS para os sistemas de armazenamento envolvidos em sua configuração.

É possível usar grupos de volumes simultâneos aprimorados somente com o PPRC.

A Interface da web dos Serviços de Cópia ESS fornece uma interface de configuração para configurar o PPRC de gerenciamento Direto.

Referências relacionadas:

“Pré-requisitos de instalação para gerenciamento Direto” na página 25

Há alguns pré-requisitos de instalação para gerenciamento Direto.

Informações relacionadas:



IBM TotalStorage Enterprise Storage Server: Web Interface User's Guide

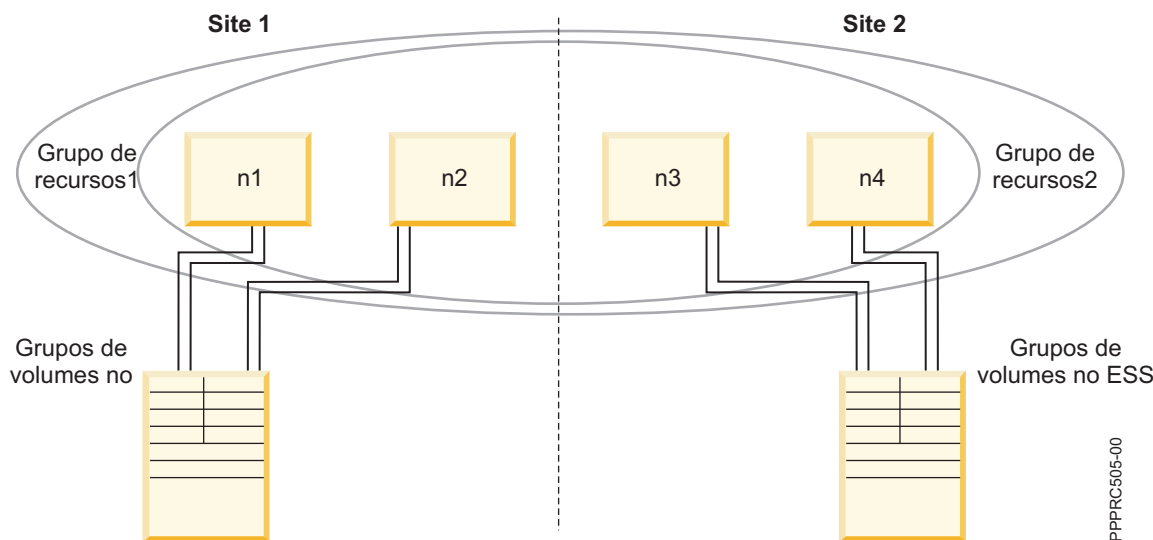
Configuração de amostra para gerenciamento Direto:

É possível definir uma configuração de recuperação mútua na qual cada site age como um site de produção com o outro site agindo como um site de backup associado.

A implementação de uma configuração de recuperação mútua requer:

- Dois sites do PowerHA SystemMirror (idêntico a uma configuração de recuperação única)
- Dois grupos de recursos.

A figura a seguir mostra uma configuração de recuperação mútua com dois grupos de recursos, em que Site_2 é o site de produção com Site_1 como o site de recuperação para o Grupo de Recursos 2 e Site_1 é o site de produção com Site_2 como o site de recuperação para o Grupo de Recursos 1. No Grupo de Recursos 1, os nós n1 e n2 possuem uma prioridade mais alta; no Grupo de Recursos 2, os nós n3 e n4 possuem uma prioridade mais alta. Os grupos de volumes em ambos os grupos de recursos são incluídos em recursos replicados PPRC.



A ordem dos nós na lista de nós de cada grupo de recursos indica qual site é considerado o site de produção e qual site é considerado o site de backup para esse grupo de recursos. O site que inclui os nós com a prioridade mais alta é considerado o site de produção para o grupo de recursos.

No exemplo anterior, a configuração para o grupo de recursos 1 seria:

Tabela 4. Configuração de amostra para o grupo de recursos 1

Campo	Valor
Lista ordenada de sites	Site_1, Site_2
Volume primário	volume100@ESS_1 (volume espelhado em ESS_1)
Volume secundário	volume200@ESS_2 (volume espelhado em ESS_2)
Lista ordenada de nós	n1, n2, n3, n4

No exemplo anterior, a configuração para o grupo de recursos 2 seria:

Tabela 5. Configuração de amostra para o grupo de recursos 2

Campo	Valor
Lista ordenada de sites	Site_2, Site_1
Volume primário	volume210@ESS_2 (volume espelhado em ESS_2)
Volume secundário	volume110@ESS_1 (volume espelhado em ESS_1)
Lista ordenada de nós	n3, n4, n1, n2

Planejando a integração com o PPRC:

Antes de configurar o PowerHA SystemMirror Enterprise Edition for Metro Mirror, você configura o PPRC no ESS.

Para configurar o PPRC, você configura:

- *Caminhos PPRC*, links ESCON que transferem dados espelhados de um ESS para outro
- *Pares PPRC*, volumes espelhados de um ESS para outro.

Os caminhos PPRC conectam pares PPRC.

Informações relacionadas:



IBM TotalStorage Enterprise Storage Server: Web Interface User's Guide

Planejando conexões para o ESS:

A comunicação do PowerHA SystemMirror Enterprise Edition for Metro Mirror com o ESS requer conexões com cada um dos subsistemas ESS por meio da rede administrativa ESSNet. Esse acesso permite que o PowerHA SystemMirror Enterprise Edition for Metro Mirror use a Interface da Linha de Comandos (CLI) do ESS para controlar os subsistemas ESS durante o processamento de eventos.

Os comandos são enviados ao software do Servidor dos Serviços de Cópia ESS que é executado em um dos subsistemas ESS no ambiente.

Os nós do cluster do PowerHA SystemMirror podem se conectar diretamente ao ESSNet ou se conectar por meio de um roteador ou ponte. As interfaces que se comunicam com o ESSNet podem ser definidas para o PowerHA SystemMirror, mas o IP address takeover (IPAT) *não* deve ser usado nessas interfaces. Se as interfaces estiverem definidas para o PowerHA SystemMirror, *assegure-se de que os nós possam obter acesso ao ESSNet a qualquer momento.*

Nota: A confiabilidade da conexão entre um nó e o ESSNet afeta diretamente o desempenho do PowerHA SystemMirror Enterprise Edition for Metro Mirror. Uma conexão de rede lenta ou não confiável para o ESSNet resulta em comandos para iniciar um failover sendo processado de modo lento ou não confiável.

Planejando o Servidor dos Serviços de Cópia no ESS:

As considerações para usar o Copy Service Server diferem dependendo da versão do PPRC.

Versões do PPRC anteriores à 2.2

Ao configurar os Serviços de Cópia ESS, você define um complexo do processador do cluster ESS como o Servidor dos Serviços de Cópia ativo e um complexo do processador do cluster ESS em outro ESS como o Servidor dos Serviços de Cópia de backup.

Se o Servidor dos Serviços de Cópia ativo falha, uma mensagem de notificação é enviada. Como versões do PPRC anteriores à 2.2 não suportam Servidores dos Serviços de Cópia ativos duais, você reconfigura manualmente o Servidor dos Serviços de Cópia para fazer o servidor de backup assumir a função ativa. *O PowerHA SystemMirror não pode reiniciar o Servidor dos Serviços de Cópia.*

Configure o Servidor dos Serviços de Cópia ativo no site de recuperação.

PPRC Versão 2.2 ou mais recente

Ao configurar os Serviços de Cópia ESS, você define um complexo do processador do cluster ESS em cada ESS como um Servidor dos Serviços de Cópia. Como ambos os Servidor dos Serviços de Cópia estão

ativos sempre, não é necessário reiniciar manualmente um Copy Service Server se um falhar.

Configurando caminhos PPRC:

Ao configurar caminhos PPRC que conectam pares PPRC para serem incluídos em um recurso replicado PPRC, tenha em mente que cada link ESCON pode transportar até 64 caminhos ao mesmo tempo. Ele também transporta dados em um direção por vez.

O PowerHA SystemMirror Enterprise Edition for Metro Mirror requer que links ESCON estejam disponíveis para transportar dados em ambas as direções ao mesmo tempo; portanto, é necessário um mínimo de dois links físicos. Para melhorar o rendimento e para fornecer redundância para os cabos e adaptadores ESCON, é necessário ter pelo menos quatro links. Observe que o ESS gerencia os caminhos.

Planejamento para recursos replicados PPRC:

Os pares PPRC são definidos de modo que um volume no par resida no ESS em um site e o outro volume no par resida no ESS no outro site. Em um par PPRC, o volume no qual os dados estão sendo gravados é o volume de origem e o volume que contém uma cópia espelhada dos dados é o volume de destino.

A definição para o recurso replicado PPRC contém o identificador de volume e o nome do ESS para a origem e os volumes de destino. O PowerHA SystemMirror tem conhecimento de quais volumes são espelhos um do outro para cada recurso replicado PPRC.

Para planejar recursos replicados PPRC para o PowerHA SystemMirror Enterprise Edition for Metro Mirror, é necessário ter um bom entendimento dos grupos de volumes e dos volumes envolvidos.

Os termos primário e secundário são específicos para cada par de volumes espelhados PPRC conforme determinado pela definição de par. Em configurações que designam um site como um site de produção e o outro como um site de backup, o site de produção retém os volumes primários para os pares PPRC e o site de backup retém os volumes secundários. Cada par PPRC é incluído em um grupo de recursos cujo nó inicial está localizado no site que é primário para o par PPRC.

Em uma configuração de recuperação mútua, em que os nós de ambos os sites estão ativos, cada site contém os volumes primários para alguns pares PPRC e volumes secundários para outros.

Nota: O PPRC copia as informações do volume, incluindo o PVID, de um volume em um par PPRC para o outro. Os volumes em ambos os sites contêm os mesmos volumes lógicos e, portanto, devem ser importados com o mesmo nome do grupo de volumes. Isso também permite entradas de nome único em uma definição de grupo de recursos.

Use os Serviços de Cópia ESS para obter informações sobre a configuração do ESS e os pares PPRC que foram estabelecidos.

Informações relacionadas:



IBM TotalStorage Enterprise Storage Server: Web Interface User's Guide

Identificando grupos de volumes:

Você usa o nome do grupo de volumes ao configurar as tarefas PPRC nos Serviços de Cópia ESS e ao identificar o grupo de volumes para um nó do PowerHA SystemMirror.

Os nomes do grupo de volumes e do volume lógico devem ser idênticos em todos os nós em cada site no qual o grupo de volumes puder ser colocado on-line.

Para identificar informações sobre o grupo de volumes no ESS, conclua as etapas a seguir:

1. Execute o comando `lspv` para visualizar qual grupo de volumes está associado a qual hdisk.
2. Execute o comando `rsList2105.sh` para ver quais hdisks estão associados a quais números de série. Ou, se você estiver usando vpaths (conforme fornecido por um driver SDD) execute o comando `lsvpcfg` para ver as informações.

Tarefas relacionadas:

“Importando grupos de volume espelhados no site secundário” na página 31

Se você já criou grupos de volumes e tiver certeza de que os volumes estão espelhando corretamente, ignore esta seção. Se você não criou os grupos de volumes, conclua o procedimento nesta seção.

Planejando tarefas para o ESS:

As tarefas são um conjunto de ações a serem executadas no ESS. Elas permitem automatizar uma série de etapas que seriam executadas por meio da Interface da web dos Serviços de Cópia ESS.

Em um ambiente de gerenciamento direto, o PowerHA SystemMirror Enterprise Edition for Metro Mirror depende das tarefas PPRC para gerenciar pares de volumes PPRC e os caminhos PPRC associados. Essas tarefas são usadas para estabelecer e finalizar pares PPRC durante o failover e fallback de volumes. Para acessar essas tarefas, os nós em um cluster do PowerHA SystemMirror que suporta o PowerHA SystemMirror Enterprise Edition for Metro Mirror requerem acesso ao ESSNet para executar comandos.

Usando nomes de tarefas específicos do usuário:

Os nomes de tarefas específicos do usuário podem ter até 16 caracteres. Se possível, baseie o nome da tarefa nas convenções de nomenclatura descritas no tópico Entendendo os nomes de tarefas.

A menos que você tenha um conflito de configuração (por exemplo, se já tiver uma tarefa nomeada com um dos nomes de tarefas recomendados), é necessário nomear essas tarefas na seção Configurando tarefas PPRC.

Nota: Ao especificar um nome de tarefa específico do usuário para qualquer tarefa, é necessário especificar nomes de tarefas para todas as tarefas (quer sejam eles diferentes ou não dos nomes recomendados) para cada grupo de volumes.

Você configura essas tarefas nos Serviços de Cópia ESS e as define para o PowerHA SystemMirror Enterprise Edition for Metro Mirror. Para obter informações sobre como definir um grupo de nomes de tarefas específicos do usuário para o PowerHA SystemMirror, veja a seção Definindo tarefas PPRC para o PowerHA SystemMirror Enterprise Edition for Metro Mirror para gerenciamento Direto.

Nota: É necessário usar os nomes de tarefas recomendados, a menos que exista uma razão muito forte para agir de modo contrário. Se você mudar os nomes, assegure-se de que esses nomes sejam inseridos corretamente nos Serviços de Cópia ESS e no PowerHA SystemMirror Enterprise Edition.

Tarefas relacionadas:

“Configurando tarefas PPRC” na página 28

Você cria 24 tarefas PPRC para cada grupo de volumes protegido pelo PPRC no cluster. Esta seção lista cada uma dessas tarefas e lista as opções nos Serviços de Cópia Remota ESS que são usadas para configurar a tarefa.

Referências relacionadas:

“Entendendo os nomes de tarefas” na página 24

Os nomes recomendados para as tarefas PPRC especificam o grupo de volumes e as tarefas PPRC para manipular os pares de volumes no grupo de volumes.

“Definindo as tarefas PPRC para o PowerHA SystemMirror Enterprise Edition for Metro Mirror para gerenciamento Direto” na página 33

Você define as tarefas PPRC para o PowerHA SystemMirror Enterprise Edition for Metro Mirror *somente nos casos em que as tarefas PPRC foram nomeadas diferentemente* do recomendado. Se você usou a convenção

de nomenclatura recomendada, é possível ignorar esta seção.

Entendendo os nomes de tarefas:

Os nomes recomendados para as tarefas PPRC especificam o grupo de volumes e as tarefas PPRC para manipular os pares de volumes no grupo de volumes.

Os nomes de tarefas recomendados usam as convenções de nomenclatura a seguir:

volume_group_action_object_direction_modifier_system

Um nome de tarefa pode conter algum ou todos os componentes listados na linha de sintaxe anterior.

A tabela a seguir mostra os valores para as partes do nome da tarefa:

Tabela 6. Nomes de tarefas

Nome da tarefa	Valor curto	Valor integral
<i>volume_group</i>	O nome do grupo de volumes (menos que 7 caracteres)	
<i>_action</i>	A ação a ser executada:	
	Est Sus Ter Del	Estabelecer Suspende Finalizar Excluir
<i>_object</i>	O par ou caminho para o grupo de volumes:	
	Pr Pt	Par Caminho
<i>_direction</i>	A direção da operação:	
	PS SP	Primário para secundário Secundário para primário
<i>_modifier</i>	O tipo de cópia:	
	NC FC SC FO FB F	Sem cópia Cópia completa Mudanças de sincronização Failover Failback Forçado (somente na ação Excluir)
<i>_system</i>	O tipo de sistema no qual a ação está sendo executada:	
	V S	Primária Secundário

Planejando um grupo de recursos PPRC:

Caso ainda não tenha feito isso, planeje seus grupos de recursos.

Conceitos relacionados:

“Planejamento geral do PowerHA SystemMirror Enterprise Edition for Metro Mirror” na página 8
Estes tópicos descrevem as tarefas de planejamento necessárias para todos os tipos de suporte do PowerHA SystemMirror Enterprise Edition Metro Mirror.

Informações relacionadas:

Planejando grupos de recursos

Instalando o PowerHA SystemMirror Enterprise Edition for Metro Mirror para gerenciamento Direto:

Estes tópicos descrevem como instalar o PowerHA SystemMirror Enterprise Edition for Metro Mirror para gerenciamento Direto.

Os detalhes para instalar o PowerHA SystemMirror Enterprise Edition base a partir da mídia de instalação estão incluídos em Instalando o PowerHA SystemMirror Enterprise Edition for Metro Mirror.

Nota: No tempo de execução, certifique-se de que você tenha pelo menos 9 MB de espaço livre no diretório de log do PowerHA SystemMirror. Os comandos PPRC usam esse diretório.

Referências relacionadas:

“Instalando o PowerHA SystemMirror Enterprise Edition for Metro Mirror” na página 10

Estes tópicos descrevem como instalar os conjuntos de arquivos do PowerHA SystemMirror Enterprise Edition de base. Os detalhes para instalar conjuntos de arquivos e pré-requisitos para tipos específicos de suporte do PPRC estão contidos em seções subsequentes.

Pré-requisitos de instalação para gerenciamento Direto:

Há alguns pré-requisitos de instalação para gerenciamento Direto.

Antes de instalar o PowerHA SystemMirror Enterprise Edition Metro Mirror para gerenciamento Direto, certifique-se de que o seguinte seja verdadeiro para cada nó do cluster:

- O software PowerHA SystemMirror Enterprise Edition usa 1 MB de espaço em disco no sistema de arquivos **/usr**.
- Você possui acesso root para cada nó.

Referências relacionadas:

“Pré-requisitos de planejamento para gerenciamento Direto” na página 19

O PowerHA SystemMirror Enterprise Edition PPRC com gerenciamento Direto gerencia recursos PPRC se comunicando com o Servidor dos Serviços de Cópia (CSS) em sistemas ESS por meio do ESS CLI.

Requisitos de software para gerenciamento Direto:

Há alguns requisitos de software para o PowerHA SystemMirror Enterprise Edition Metro Mirror.

O software a seguir é necessário:

- Nível AIX conforme indicado na atualização do suporte
- Versão mínima do PowerHA SystemMirror mais todos os APARs atuais
- Versão do Java™ Runtime Environment apropriada para a versão do ESS CLI instalada. (Ela será vinculada e deve estar disponível com o nível de microcódigo nos sistemas ESS.)
- ESS CLI conforme apropriado para seu nível de microcódigo de armazenamento (LIC):

O software de CLI dos Serviços de Cópia ESS está estritamente vinculado ao nível de microcódigo do ESS. O código de CLI está localizado no MegaCDR incluído no pacote de Software do Cliente.

– Interface da Linha de Comandos IBM 2105 (**ibm2105cli.rte**)

ou

– Interface da Linha de Comandos IBM 2105 (**ibm2105esscli.rte**) (também incluído no MegaCDR).

Dependendo de qual versão do conjunto de arquivos **ibm2105esscli** é enviada com seu nível de microcódigo do ESS, os arquivos serão instalados em um de três locais:

1. **/usr/opt/ibm2105cli**
2. **/usr/opt/ibm/ibm2105cli**
3. **/opt/ibm/ESScli**

O PowerHA SystemMirror Enterprise Edition assume um diretório padrão para os executáveis do ESS CLI. Portanto, uma vez que os executáveis da CLI estão instalados em um dos diretórios listados, deve-se criar o link a seguir:

`/usr/opt/ibm2105cli -> < local de instalação da CLI do ESS >`

para que o PowerHA SystemMirror Enterprise Edition possa localizar os executáveis.

- (Opcional, mas recomendado) o nível de microcódigo do ESS vrmf 2.4.x.x. Essa versão fornece suporte para um Servidor dos Serviços de Cópia ativo dual.

Nota: Instale o microcódigo vrmf 2.4.x.x no sistema ESS para disponibilizar o suporte para um Servidor dos Serviços de Cópia ativo atual. Caso contrário, o Servidor dos Serviços de Cópia deve ser iniciado manualmente em um servidor de backup dos Serviços de Cópia se o servidor primário dos Serviços de Cópia estiver indisponível.

Informações relacionadas:

➡ Suporte para CLI de serviços de cópia (Interface da linha de comandos)

Instalando conjuntos de arquivos para gerenciamento Direto:

É necessário instalar os conjuntos de arquivos necessários para gerenciamento Direto.

Caso ainda não tenha feito isso, instale os conjuntos de arquivos listados em Conteúdo da mídia de instalação para gerenciamento Direto.

Referências relacionadas:

“Conteúdo da mídia de instalação” na página 12

A mídia de instalação do PowerHA SystemMirror Enterprise Edition for Metro Mirror fornece as imagens para instalação em cada nó no cluster que pode assumir o controle de um grupo de volumes espelhados PPRC.

Tratando problemas durante a instalação:

Se você tiver problemas durante a instalação, o programa de instalação geralmente executa um processo de limpeza automaticamente. Se, por alguma razão, a limpeza *não* for executada após uma instalação malsucedida, há algumas etapas que podem ser seguidas.

Estas etapas incluem:

1. Insira `smit install` para exibir o menu Instalação e manutenção.
2. Selecione **Instalar e Atualizar Software**.
3. Selecione **Limpar após uma instalação interrompida**.
4. Revise a saída do SMIT (ou examine o arquivo `/smit.log`) para saber a causa da interrupção.
5. Corrija os problemas e repita o processo de instalação.

Configurando em um ambiente de gerenciamento Direto:

Estes tópicos descrevem como configurar o sistema ESS para suportar o PowerHA SystemMirror Enterprise Edition for Metro Mirror e como configurar um ambiente de gerenciamento direto do PowerHA SystemMirror Enterprise Edition (ESS CLI).

Pré-requisitos de configuração para gerenciamento Direto:

Antes de configurar o gerenciamento Direto, há algumas etapas de pré-requisito que precisam ser seguidas.

Antes de configurar o PowerHA SystemMirror Enterprise Edition for Metro Mirror, assegure-se de que:

- O PPRC está configurado e em execução no sistema ESS.

O PowerHA SystemMirror Enterprise Edition for Metro Mirror suporta servidores System p que podem suportar sistemas ESS.

- Você tem um bom entendimento de sites do PowerHA SystemMirror para recursos replicados PPRC. Para obter informações adicionais sobre sites, veja a seção Sites do PowerHA SystemMirror.
- O software PowerHA SystemMirror Enterprise Edition for Metro Mirror é instalado em cada nó do cluster que suportará o PowerHA SystemMirror Enterprise Edition for Metro Mirror.
Para obter informações sobre como instalar o PowerHA SystemMirror Enterprise Edition for Metro Mirror, veja Instalando o PowerHA SystemMirror Enterprise Edition for Metro Mirror.
- O cluster do PowerHA SystemMirror está configurado para:
 - Nós
 - Redes e interfaces de rede
 - Rótulos de serviço
 - Grupos de recursos iniciais.

É possível modificar os atributos para um grupo de recursos posteriormente para acomodar recursos replicados PPRC.

Referências relacionadas:

“Sites do PowerHA SystemMirror” na página 7

O suporte do PowerHA SystemMirror Enterprise Edition for Metro Mirror requer o uso de sites. O PowerHA SystemMirror suporta dois sites. O site primário é o site ativo e o site secundário é o site de espera.

“Instalando o PowerHA SystemMirror Enterprise Edition for Metro Mirror” na página 10

Estes tópicos descrevem como instalar os conjuntos de arquivos do PowerHA SystemMirror Enterprise Edition de base. Os detalhes para instalar conjuntos de arquivos e pré-requisitos para tipos específicos de suporte do PPRC estão contidos em seções subseqüentes.

Visão geral de configuração:

Após a instalação do PowerHA SystemMirror Enterprise Edition for Metro Mirror, é necessário definir a configuração.

Para definir uma configuração do PowerHA SystemMirror Enterprise Edition for Metro Mirror:

1. No ESS, configure o suporte do PPRC para o PowerHA SystemMirror Enterprise Edition for Metro Mirror:
 - a. Configure tarefas PPRC nos Serviços de Cópia ESS.
 - b. Importe os grupos de volumes nos nós no site secundário.
2. Nos nós do cluster, configure o suporte para o PowerHA SystemMirror Enterprise Edition for Metro Mirror:
 - a. Defina sites do PowerHA SystemMirror para o PowerHA SystemMirror Enterprise Edition for Metro Mirror.
 - b. Defina os sistemas ESS a serem incluídos.
 - c. Defina os recursos replicados PPRC.
 - d. Configure os grupos de recursos para incluir recursos replicados PPRC.
 - e. *(Opcional)* Se nomes de tarefa específicos do usuário forem usados, defina-os para o PowerHA SystemMirror.
 - f. *(Opcional)* Se o cluster possuir um grande número de grupos de volumes, crie arquivos de mapeamento de IDs de LUN antes da inicialização, conforme descrito em Melhorando o desempenho de grupos de volumes.

Referências relacionadas:

“Melhorando o desempenho de grupos de volumes” na página 36

Durante a aquisição de recurso, o PPRC cria automaticamente os mapeamentos de ID de LUN. Se o cluster contiver um grande número de grupos de volumes, é possível economizar tempo criando esses arquivos de mapeamento manualmente antes de abrir o cluster.

Configurando o suporte do PowerHA SystemMirror Enterprise Edition for Metro Mirror para gerenciamento Direto:

A configuração de gerenciamento Direto depende de *tarefas* configuradas por meio dos Serviços de Cópia ESS e ativadas no sistema ESS.

Para obter informações sobre tarefas, veja a seção Planejando tarefas para o ESS.

Configure o sistema ESS em preparação para o PowerHA SystemMirror Enterprise Edition for Metro Mirror antes de fazer mudanças na configuração no PowerHA SystemMirror Enterprise Edition for Metro Mirror.

Referências relacionadas:

“Planejando tarefas para o ESS” na página 23

As tarefas são um conjunto de ações a serem executadas no ESS. Elas permitem automatizar uma série de etapas que seriam executadas por meio da Interface da web dos Serviços de Cópia ESS.

Configurando tarefas PPRC:

Você cria 24 tarefas PPRC para cada grupo de volumes protegido pelo PPRC no cluster. Esta seção lista cada uma dessas tarefas e lista as opções nos Serviços de Cópia Remota ESS que são usadas para configurar a tarefa.

Ao criar tarefas, use a Interface da web dos Serviços de Cópia ESS. Nessa interface, os números de série identificam volumes. Você seleciona discos por número de série e, em seguida, cria tarefas que iniciam com o nome do grupo de volumes.

Nota: Use os nomes de tarefa recomendados, a menos que exista uma razão muito forte para agir de modo contrário. Se você mudar os nomes, assegure-se de que esses nomes sejam inseridos corretamente nos Serviços de Cópia ESS e no PowerHA SystemMirror Enterprise Edition for Metro Mirror.

Se você nomear uma tarefa diferente do nome recomendado, veja a seção Tarefas PPRC para o PowerHA SystemMirror Enterprise Edition for Metro Mirror para gerenciamento Direto.

Nota: Insira os nomes de tarefa com cuidado. O gerenciamento Direto *não* funcionará se qualquer um dos nomes de tarefa estiver incorreto.

Para configurar tarefas para um grupo de volumes para usar o PowerHA SystemMirror Enterprise Edition for Metro Mirror:

1. Efetue login nos Serviços de Cópia ESS como um usuário com privilégios administrativos.
2. Use a Interface da web dos Serviços de Cópia ESS para definir as tarefas do ESS necessárias para gerenciar os caminhos (links ESCON) que o PPRC usa para o grupo de volumes.
Crie as tarefas conforme mostrado na lista a seguir. Use os nomes de tarefas mostrados aqui, substituindo o nome do grupo de volumes por *\$vgnome*. Esse nome pode conter até sete caracteres, por exemplo, *vg1*.

Nota: os nomes de tarefa fazem distinção entre maiúsculas e minúsculas.

Para obter informações adicionais sobre nomes de grupos de volumes, veja (Identificando grupos de volumes).

Nome da tarefa	Ação	Opção nos Serviços de Cópia ESS para definir a tarefa
<i>\$vname</i> EstPtPS	Estabeleça caminho(s) do Subsistema Lógico (LSS) no ESS primário para o LSS no ESS secundário.	Não estabelecer caminhos se eles já existirem
<i>\$vname</i> DelPtPSF	Remova caminhos do LSS no ESS primário ao LSS no ESS secundário.	Forçar remoção de caminho PPRC mesmo se existirem pares
<i>\$vname</i> DelPtPS	Remova caminhos do LSS no ESS primário ao LSS no ESS secundário.	
<i>\$vname</i> EstPtSP	Estabeleça caminhos do LSS no ESS secundário ao LSS no ESS primário.	Não estabelecer caminhos se eles já existirem
<i>\$vname</i> DelPtSP	Remova caminhos do LSS no ESS secundário ao LSS no ESS primário.	
<i>\$vname</i> DelPtSPF	Remova caminhos do LSS no ESS secundário ao LSS no ESS primário.	Forçar remoção de caminho PPRC mesmo se existirem pares

3. Use a Interface da web dos Serviços de Cópia ESS para definir as tarefas necessárias para gerenciar os pares de volumes que são protegidos pelo PPRC.

Se você definir vários volumes no grupo de volumes, é possível usar a opção **Seleção múltipla** na Interface da web dos Serviços de Cópia ESS para definir um único conjunto de tarefas para gerenciar o grupo de volumes inteiro.

Crie as tarefas conforme mostrado na lista a seguir. *Use os nomes de tarefas mostrados aqui*, substituindo o nome do grupo de volumes por *\$vname*. Para obter informações adicionais sobre nomes de grupos de volumes, veja Identificando grupos de volumes.

Nome da tarefa	Action	Opção nos Serviços de Cópia ESS para definir a tarefa
<i>\$vname</i> EstPrPSFC	Estabeleça um relacionamento PPRC do(s) volume(s) de origem no ESS primário para o(s) volume(s) de destino no ESS secundário.	Copiar volume inteiro Permitir leitura de secundário
<i>\$vname</i> EstPrPSNC	Estabeleça um relacionamento PPRC do(s) volume(s) de origem no ESS primário para o(s) volume(s) de destino no ESS secundário.	Não copiar volume Permitir leitura de secundário
<i>\$vname</i> EstPrPSSC	Estabeleça um relacionamento PPRC do(s) volume(s) de origem no ESS primário para o(s) volume(s) de destino no ESS secundário.	Copiar somente cilindros fora de sincronização Permitir leitura de secundário
<i>\$vname</i> EstPrPSFO	Estabeleça um relacionamento PPRC do(s) volume(s) de destino no ESS primário para o(s) volume(s) de origem no ESS secundário.	Failover de PPRC
<i>\$vname</i> EstPrPSFB	Estabeleça um relacionamento PPRC do(s) volume(s) de destino no ESS primário para o(s) volume(s) de origem no ESS secundário.	Failback de PPRC Permitir leitura de secundário
<i>\$vname</i> SusPrPSP	Suspenda um relacionamento PPRC entre o volume de origem no ESS primário e o volume de destino no ESS secundário. Essa tarefa é executada no ESS primário.	
<i>\$vname</i> SusPrPSS	Suspenda um relacionamento PPRC entre o volume de origem no ESS primário e o volume de destino no ESS secundário. Essa tarefa é executada no ESS secundário.	
<i>\$vname</i> TerPrPSP	Finalize um relacionamento PPRC do volume de origem no ESS primário para o volume de destino no ESS secundário. Essa tarefa é executada no ESS primário.	

Nome da tarefa	Action	Opção nos Serviços de Cópia ESS para definir a tarefa
<i>\$vname</i> TerPrPSS	Finalize um relacionamento PPRC do volume de origem no ESS primário para o volume de destino no ESS secundário. Essa tarefa é executada no ESS secundário.	
<i>\$vname</i> EstPrSPFC	Estabeleça um relacionamento PPRC do(s) volume(s) de origem no ESS secundário para o(s) volume(s) de destino no ESS primário.	Copiar volume inteiro Permitir leitura de secundário
<i>\$vname</i> EstPrSPNC	Estabeleça um relacionamento PPRC do(s) volume(s) de origem no ESS secundário para o(s) volume(s) de destino no ESS primário.	Não copiar volume Permitir leitura de secundário
<i>\$vname</i> EstPrSPSC	Estabeleça um relacionamento PPRC do(s) volume(s) de origem no ESS secundário para o(s) volume(s) de destino no ESS primário.	Copiar somente cilindros fora de sincronização Permitir leitura de secundário
<i>\$vname</i> EstPrSPFO	Estabeleça um relacionamento PPRC do(s) volume(s) de destino no ESS secundário para o(s) volume(s) de origem no ESS primário.	Failover de PPRC
<i>\$vname</i> EstPrSPFB	Estabeleça um relacionamento PPRC do(s) volume(s) de destino no ESS secundário para o(s) volume(s) de origem no ESS primário.	Failback de PPRC Permitir leitura de secundário
<i>\$vname</i> TerPrSPS	Finalize um relacionamento PPRC do(s) volume(s) de origem no ESS secundário para o(s) volume(s) de destino no ESS primário. Essa tarefa é executada no ESS secundário.	
<i>\$vname</i> TerPrSPP	Finalize um relacionamento PPRC do(s) volume(s) de origem no ESS secundário para o(s) volume(s) de destino no ESS primário. Essa tarefa é executada no ESS primário.	
<i>\$vname</i> SusPrSPS	Suspenda um relacionamento PPRC entre o volume de origem no ESS secundário e o volume de destino no ESS primário. Essa tarefa é executada no ESS secundário.	
<i>\$vname</i> SusPrSPP	Suspenda um relacionamento PPRC entre o volume de origem no ESS secundário e o volume de destino no ESS primário. Essa tarefa é executada no ESS primário.	

4. Execute o comando **rsExecuteTask.sh** do ESS para verificar se é possível executar as tarefas criadas na etapa anterior. Observe que o nome do comando faz distinção entre maiúsculas e minúsculas.

O comando **rsExecuteTask.sh** deve retornar para um prompt de comandos. Se *não*, o PowerHA SystemMirror Enterprise Edition for Metro Mirror *não* funcionará.

Se o comando *não* retornar para um prompt de comandos:

- Revise a configuração de tarefa e faça as correções conforme necessário.
- Execute o comando **rsExecuteTask.sh** novamente.

Nota: Um endereço IP do servidor host *não* estando definido para o ESS causa um problema de configuração conhecido com o ESS. Se isso estiver presente, o comando **rsExecuteTask.sh** executará a tarefa do ESS, mas o programa *não* retornará.

5. Repita as etapas de 1 a 4 para cada grupo de volumes que usará o PowerHA SystemMirror Enterprise Edition for Metro Mirror.

Tarefas relacionadas:

“Identificando grupos de volumes” na página 22

Você usa o nome do grupo de volumes ao configurar as tarefas PPRC nos Serviços de Cópia ESS e ao identificar o grupo de volumes para um nó do PowerHA SystemMirror.

Referências relacionadas:

“Definindo as tarefas PPRC para o PowerHA SystemMirror Enterprise Edition for Metro Mirror para gerenciamento Direto” na página 33

Você define as tarefas PPRC para o PowerHA SystemMirror Enterprise Edition for Metro Mirror *somente nos casos em que as tarefas PPRC foram nomeadas diferentemente* do recomendado. Se você usou a convenção de nomenclatura recomendada, é possível ignorar esta seção.

Importando grupos de volume espelhados no site secundário:

Se você já criou grupos de volumes e tiver certeza de que os volumes estão espelhando corretamente, ignore esta seção. Se você não criou os grupos de volumes, conclua o procedimento nesta seção.

O volume secundário em um par PPRC não fica visível aos nós no site secundário quando o relacionamento PPRC está ativo. Como resultado, use o procedimento a seguir para definir os discos e grupos de volumes para o PowerHA SystemMirror.

Para definir discos e grupos de volumes para o PowerHA SystemMirror:

1. Efetue login nos Serviços de Cópia ESS como um usuário com privilégios administrativos.
2. Execute a tarefa `$vgname EstPtPS`, em que `$vgname` é o nome do grupo de volumes.
Isso estabelece o(s) caminho(s) do volume primário para o volume secundário.
3. Execute a tarefa `$vgname EstPrPSFC`, em que `$vgname` é o nome do grupo de volumes.
Isso estabelece o(s) par(es) PPRC do volume primário para o volume secundário e sincroniza as duas cópias. Isso pode levar algum tempo.
4. Crie o grupo de volumes usando o Gerenciador de Volume Lógico (LVM) AIX em nós no site ativo.
5. Execute a tarefa `$vgname TerPrPSP`, em que `$vgname` é o nome do grupo de volumes.
Isso finaliza o(s) par(es) PPRC.
6. Execute a tarefa `$vgname DelPtPS`, em que `$vgname` é o nome do grupo de volumes.
Isso finaliza o(s) caminho(s).
7. Execute o gerenciador de configuração (`cfgmgr`) no servidor host de backup para mover hdisks ESS para o estado disponível.
8. Importe o grupo de volumes para todos os nós no site secundário.

O grupo de volumes agora pode ser definido para o PowerHA SystemMirror Enterprise Edition for Metro Mirror.

Configurando o PowerHA SystemMirror Enterprise Edition Metro Mirror Cluster para gerenciamento Direto:

Configure o PowerHA SystemMirror Enterprise Edition for Metro Mirror depois de configurar tarefas para o PPRC nos sistemas ESS e definir sites para suportar recursos replicados PPRC no PowerHA SystemMirror.

Definindo recursos replicados PPRC:

A maioria das opções de configuração para o PowerHA SystemMirror Enterprise Edition for Metro Mirror estão disponíveis a partir do painel **Definir recursos replicados PPRC**.

Para definir recursos replicados PPRC:

1. Na linha de comandos, insira `smit sysmirror`.

- No SMIT, selecione **Aplicativos e recursos de cluster > Recursos > Configuração de recursos replicados gerenciados pelo PPRC > Configuração de recurso replicado PPRC gerenciado pelo DSCLI** e pressione Enter.

Nesse painel, é possível:

- Definir subsistemas de disco ESS.
- Definir um recurso replicado PPRC.
- Definir tarefas PPRC.
- Sincronizar a configuração PPRC.
- Verificar a configuração PPRC.

Definindo os subsistemas de disco ESS para o PowerHA SystemMirror:

Você define os subsistemas ESS incluídos nos sites que suportam o PowerHA SystemMirror Enterprise Edition for Metro Mirror para permitir que o PowerHA SystemMirror processe fallovers para recursos replicados PPRC.

Para definir um sistema ESS para o PowerHA SystemMirror:

- Na linha de comandos, insira `smit sysmirror`.
- No SMIT, selecione **Aplicativos e recursos de cluster > Recursos > Configuração de recursos replicados gerenciados pelo PPRC > Configuração de recurso replicado PPRC gerenciado pelo ESSCLI > Configuração de subsistema de disco ESS > Incluir um subsistema de disco ESS** e pressione Enter.
- No painel **Incluir um subsistema de disco ESS**, insira os valores dos campos conforme a seguir:

Tabela 7. Campos para Incluir um subsistema de disco ESS

Campo	Valor
Nome do subsistema ESS	O nome que identifica o subsistema ESS no PowerHA SystemMirror. O nome pode consistir em até 32 caracteres alfanuméricos e pode incluir sublinhados.
Nome do site ESS	O nome do site no qual o ESS reside. O site já está definido no PowerHA SystemMirror para que o nome do site fique disponível a partir da lista de seleção.
Endereço IP do ESS	O endereço IP, em notação decimal com ponto, que o Servidor dos Serviços de Cópia para um ESS usa. Nota: O endereço IP especificado aqui é o endereço ESSNet do ESS nesse site.
ID do usuário do ESS	O ID do usuário usado para autenticar a criação de log no ESS.
Senha do ESS	A senha associada ao ID do usuário do ESS especificado.

- Pressione Enter.
- Revise as configurações para o subsistema ESS.
No painel **Definir subsistema de disco ESS**, selecione **Mudar/Mostrar um subsistema de disco ESS** e selecione um sistema ESS.
- Faça mudanças nas definições de configuração conforme necessário.

Definindo os pares PPRC para o PowerHA SystemMirror:

Você define os pares PPRC, os mapeamentos de volume primário para volume secundário, para permitir que o PowerHA SystemMirror Enterprise Edition for Metro Mirror os gerencie.

Deve-se definir um par PPRC para cada volume espelhado no grupo de volumes.

Para definir um par PPRC para o PowerHA SystemMirror Enterprise Edition for Metro Mirror:

- Na linha de comandos, insira `smit sysmirror`.
- No SMIT, selecione **Aplicativos e recursos de cluster > Recursos > Configurações de recursos replicados gerenciados pelo PPRC** e pressione Enter.

3. No painel **Incluir um recurso PPRC**, insira os valores dos campos conforme a seguir:

Tabela 8. Campos para Incluir um recurso PPRC

Campo	Valor
Nome do recurso PPRC	O nome do par de volumes PPRC. O nome pode consistir em até 32 caracteres alfanuméricos e pode incluir sublinhados. Por exemplo, um recurso replicado PPRC pode ser nomeado pprc4.1, com pprc significando o tipo de recurso replicado, 4 identificando o grupo de volumes ao qual o volume protegido pelo PPRC pertence e 1 enumerando um volume protegido pelo PPRC no grupo de volumes. Outro recurso replicado PPRC que inclui um volume diferente no mesmo grupo de volumes pode ser nomeado pprc4.2.
PowerHA SystemMirrorSites	Os dois sites do PowerHA SystemMirror, com o site primário para esse par PPRC listado primeiro. Os sites já estão definidos no PowerHA SystemMirror.
Informações do ESS de site primário	O identificador para o volume no ESS primário no formato: <i>volume_id @ ESS_name</i> em que <i>volume_id</i> é o ID do volume ESS do disco e <i>ess_name</i> é o nome do subsistema ESS que contém esse volume. O ESS primário é o ESS no site que você escolheu como primário para esse recurso replicado PPRC.
Informações do ESS de site secundário	O identificador para um volume no ESS secundário no formato: <i>volume_id @ ESS_name</i> em que <i>volume_id</i> é o ID do volume ESS do disco e <i>ess_name</i> é o nome do subsistema ESS que contém esse volume. O ESS secundário é o ESS no site que você escolheu como secundário para esse recurso replicado PPRC.

4. Pressione Enter.

5. Revise as configurações para os pares PPRC. No painel **Definir um recurso replicado PPRC**, selecione **Mudar/Mostrar um recurso PPRC** e selecione um par PPRC.

6. Faça mudanças nas definições de configuração conforme necessário.

Tarefas relacionadas:

“Configurando tarefas PPRC” na página 28

Você cria 24 tarefas PPRC para cada grupo de volumes protegido pelo PPRC no cluster. Esta seção lista cada uma dessas tarefas e lista as opções nos Serviços de Cópia Remota ESS que são usadas para configurar a tarefa.

Definindo as tarefas PPRC para o PowerHA SystemMirror Enterprise Edition for Metro Mirror para gerenciamento Direto:

Você define as tarefas PPRC para o PowerHA SystemMirror Enterprise Edition for Metro Mirror *somente nos casos em que as tarefas PPRC foram nomeadas diferentemente* do recomendado. Se você usou a convenção de nomenclatura recomendada, é possível ignorar esta seção.

Veja Configurando tarefas PPRC.

Tarefas relacionadas:

“Configurando tarefas PPRC” na página 28

Você cria 24 tarefas PPRC para cada grupo de volumes protegido pelo PPRC no cluster. Esta seção lista cada uma dessas tarefas e lista as opções nos Serviços de Cópia Remota ESS que são usadas para configurar a tarefa.

Definindo tarefas de caminho PPRC:

Se você especificou outro nome para uma tarefa de caminho PPRC em Serviços de Cópia Remota ESS, identifique essa tarefa para o PowerHA SystemMirror Enterprise Edition for Metro Mirror.

Para definir um nome da tarefa de caminho PPRC específico do usuário para o PowerHA SystemMirror Enterprise Edition for Metro Mirror:

1. Na linha de comandos, insira `smit sysmirror`.
2. No SMIT, selecione **Aplicativos e recursos de cluster > Recursos > Configuração de recursos replicados gerenciados pelo PPRC > Configuração de recurso replicado PPRC gerenciado pelo ESSCLI > Definir tarefas PPRC > Definir tarefas de caminho PPRC > Incluir um grupo de tarefas de caminho PPRC** e pressione Enter.
3. No painel **Incluir um grupo de tarefas de caminho PPRC**, insira os valores dos campos conforme a seguir:

Tabela 9. Campos para Incluir um grupo de tarefas de caminho PPRC

Campo	Valor
Nome do grupo de volumes	O nome do grupo de volumes associado à tarefa de caminho PPRC.
Estabelecer caminho pri - sec	O nome da tarefa que estabelece um caminho PPRC do ESS primário para o ESS secundário, conforme definido nos Serviços de Cópia ESS.
Excluir caminho pri - sec	O nome da tarefa que exclui um caminho PPRC do ESS primário para o ESS secundário, conforme definido nos Serviços de Cópia ESS.
Excluir caminho pri - sec FORÇADO	O nome da tarefa que exclui um caminho PPRC do ESS primário para o ESS secundário com a opção Forçado , conforme definido nos Serviços de Cópia ESS.
Estabelecer caminho sec - pri	O nome da tarefa que estabelece um caminho PPRC do ESS secundário para o ESS primário, conforme definido nos Serviços de Cópia ESS.
Excluir caminho sec - pri	O nome da tarefa que exclui um caminho PPRC do ESS secundário para o ESS primário, conforme definido nos Serviços de Cópia ESS.
Excluir caminho sec - pri FORÇADO	O nome da tarefa que exclui um caminho PPRC do ESS secundário para o ESS primário com a opção Forçado , conforme definido nos Serviços de Cópia ESS.

4. Pressione Enter.
5. Revise as configurações para as tarefas de caminho PPRC, a partir do painel **Definir tarefas de caminho PPRC**, selecione **Mudar/Mostrar um grupo de tarefas de caminho PPRC**.
6. Faça mudanças nas definições de configuração conforme necessário.

Definindo tarefas de pares PPRC:

Se você especificou outro nome para uma tarefa de par PPRC nos Serviços de Cópia Remota ESS, identifique essa tarefa para o PowerHA SystemMirror Enterprise Edition for Metro Mirror.

Nota: Ao especificar um nome de tarefa específico do usuário, especifique nomes de tarefas para todas as dezoito tarefas (quer sejam eles diferentes ou não dos nomes recomendados) para cada grupo de volumes.

Para definir um grupo de nomes de tarefas de par PPRC específicos do usuário para o PowerHA SystemMirror Enterprise Edition for Metro Mirror:

1. Na linha de comandos, insira `smit sysmirror`.
2. No SMIT, selecione **Aplicativos e recursos de cluster > Recursos > Configuração de recursos replicados gerenciados pelo PPRC > Configuração de recurso replicado PPRC gerenciado pelo ESSCLI > Definir tarefas PPRC > Definir tarefas de par PPRC > Incluir um grupo de tarefas de par PPRC** e pressione Enter.
3. No painel **Incluir um grupo de tarefas de pares PPRC**, insira os valores dos campos conforme a seguir:

Tabela 10. Campos para Incluir um grupo de tarefas de pares PPRC

Campo	Valor
Nome do grupo de volumes	O nome do grupo de volumes associado à tarefa de par PPRC.
Direção da operação: Primário para Secundário	
Estabelecer par Pri - Sec SEM CÓPIA	O nome da tarefa que estabelece um par PPRC do ESS primário para o ESS secundário com a opção Sem cópia configurada, conforme definido nos Serviços de Cópia ESS.
Estabelecer par Pri - Sec CÓPIA COMPLETA	O nome da tarefa que estabelece um par PPRC do ESS primário para o ESS secundário com a opção Cópia completa configurada, conforme definido nos Serviços de Cópia ESS.
Estabelecer par Pri - Sec RESSINCRONIZAÇÃO	O nome da tarefa que estabelece um par PPRC do ESS primário para o ESS secundário com a opção Copiar somente cilindros fora de sincronização configurada, conforme definido nos Serviços de Cópia ESS.
Estabelecer par Pri - Sec FAILOVER	O nome da tarefa que estabelece um par PPRC do ESS primário para o ESS secundário com a opção Failover configurada, conforme definido nos Serviços de Cópia ESS.
Estabelecer par Pri - Sec FAILBACK	O nome da tarefa que estabelece um par PPRC do ESS primário para o ESS secundário com a opção Failback configurada, conforme definido nos Serviços de Cópia ESS.
Suspender par Pri - Sec em Pri	O nome da tarefa executada no ESS primário que suspende o espelhamento PPRC do ESS primário para o ESS secundário, conforme definido nos Serviços de Cópia ESS.
Suspender par Pri - Sec em Sec	O nome da tarefa executada no ESS secundário que suspende o espelhamento PPRC do ESS primário para o ESS secundário, conforme definido nos Serviços de Cópia ESS.
Finalizar par Pri - Sec em Pri	O nome da tarefa executada no ESS primário que termina o espelhamento PPRC de ESS primário para ESS secundário, conforme definido nos Serviços de Cópia ESS.
Finalizar par Pri - Sec em Sec	O nome da tarefa executada no ESS secundário que termina o espelhamento PPRC de ESS primário para ESS secundário, conforme definido nos Serviços de Cópia ESS.
Direção da operação: Secundário para Primário	
Estabelecer par Sec - Pri SEM CÓPIA	O nome da tarefa que estabelece um par PPRC do ESS secundário para o ESS primário com a opção Sem cópia configurada, conforme definido nos Serviços de Cópia ESS.
Estabelecer par Sec - Pri CÓPIA COMPLETA	O nome da tarefa que estabelece um par PPRC do ESS secundário para o ESS primário com a opção Cópia completa configurada, conforme definido nos Serviços de Cópia ESS.
Estabelecer par Sec - Pri RESSINCRONIZAÇÃO	O nome da tarefa que estabelece um par PPRC do ESS secundário para o ESS primário com a opção Copiar somente cilindros fora de sincronização configurada, conforme definido nos Serviços de Cópia ESS.
Estabelecer par Sec - Pri FAILOVER	O nome da tarefa que estabelece um par PPRC do ESS secundário para o ESS primário com a opção Failover configurada, conforme definido nos Serviços de Cópia ESS.
Estabelecer par Sec - Pri FAILBACK	O nome da tarefa que estabelece um par PPRC do ESS secundário para o ESS primário com a opção Failback configurada, conforme definido nos Serviços de Cópia ESS.
Suspender par Sec - Pri em Sec	O nome da tarefa executada no ESS secundário que suspende o espelhamento PPRC do ESS secundário para o ESS primário, conforme definido nos Serviços de Cópia ESS.
Suspender par Sec - Pri em Pri	O nome da tarefa executada no ESS primário que suspende o espelhamento PPRC do ESS secundário para o ESS primário, conforme definido nos Serviços de Cópia ESS.
Finalizar par Sec - Pri em Sec	O nome da tarefa executada no ESS secundário que termina o espelhamento PPRC do ESS secundário para o ESS primário, conforme definido nos Serviços de Cópia ESS.

Tabela 10. Campos para Incluir um grupo de tarefas de pares PPRC (continuação)

Campo	Valor
Finalizar par Sec - Pri em Pri	O nome da tarefa executada no ESS primário que termina o espelhamento PPRC do ESS secundário para o ESS primário, conforme definido nos Serviços de Cópia ESS.

4. Pressione Enter.
5. Revise as configurações para as tarefas de par PPRC, a partir do painel **Definir tarefas de par PPRC**, selecione **Mudar/Mostrar um grupo de tarefas de par PPRC**.
6. Faça mudanças nas definições de configuração conforme necessário.

Melhorando o desempenho de grupos de volumes:

Durante a aquisição de recurso, o PPRC cria automaticamente os mapeamentos de ID de LUN. Se o cluster contiver um grande número de grupos de volumes, é possível economizar tempo criando esses arquivos de mapeamento manualmente antes de abrir o cluster.

Para criar esses arquivos de mapeamento, execute o comando `/usr/es/sbin/cluster/pprc/utills/cl_store_LUNPairs` em cada nó do cluster e passe os nomes de seus grupos de volumes como parâmetros, conforme mostrado no exemplo a seguir:

```
cl_store_LUNPairs MyVg1 MyVg2 MyVg3
```

Isso preenche o diretório `/tmp` com arquivos nomeados **VolumePairs.VolumeGroupName**, em que *VolumeGroupName* corresponde aos nomes dos grupos de volumes especificados como parâmetros (por exemplo, MyVg1, MyVg2 e assim por diante). Cada arquivo contém pares de IDs de LUN que se assemelham aos seguintes:

Tabela 11. IDs de LUN

PRIMARY_LUN_ID	SECONDARY_LUN_ID
50122221	50122225
50222221	50222225

Verificando e sincronizando a configuração de PPRC:

As mudanças na configuração concluídas nesse ponto precisam ser sincronizadas com os outros nós do cluster.

A verificação da configuração para recursos replicados PPRC verifica a configuração e relata sobre os problemas a seguir:

- As classes do PowerHA SystemMirror Enterprise Edition for Metro Mirror no Banco de dados de configuração do PowerHA SystemMirror são idênticas em todos os nós.
- A Interface da Linha de Comandos do PPRC está instalada corretamente em cada nó.
- Os grupos de volumes PPRC não estão definidos no campo **Grupos de volumes simultâneos** para um grupo de recursos que abrange os nós entre sites.
- Os sites definidos no subsistema de disco do PowerHA SystemMirror existem em um site do PowerHA SystemMirror.
- Os endereços IP dos sistemas ESS existem e são atingíveis.
- Os sistemas ESS para os recursos replicados PPRC são definidos como subsistemas de disco ESS para o PowerHA SystemMirror.
- Os dois volumes de um par PPRC estão em sistemas ESS diferentes e em sites diferentes do PowerHA SystemMirror.

- Os IDs de volume correspondem aos volumes físicos definidos nos nós do cluster do PowerHA SystemMirror.
- Os PVIDs dos discos em um grupo de volumes em cada término de um par são os mesmos.

Geralmente, você sincroniza a configuração do PowerHA SystemMirror Enterprise Edition ou do Metro Mirror com a configuração de cluster do PowerHA SystemMirror.

Também é possível verificar e sincronizar somente a configuração do PowerHA SystemMirror Enterprise Edition for Metro Mirror.

Para verificar e sincronizar a configuração do PowerHA SystemMirror Enterprise Edition for Metro Mirror:

1. Na linha de comandos, insira `smit sysmirror`.
2. No SMIT, selecione **Aplicativos e recursos de cluster > Recursos > Configuração de recursos replicados gerenciados pelo PPRC** e pressione Enter.
3. Selecione o tipo de recurso PPRC.
4. Selecione **Verificar configuração de PPRC** e pressione Enter.

Para sincronizar as mudanças do PowerHA SystemMirror Enterprise Edition for Metro Mirror a partir da interface da linha de comandos, é possível usar o comando `cl_sync_pprc_config`.

Para verificar as mudanças do PowerHA SystemMirror Enterprise Edition for Metro Mirror a partir da interface da linha de comandos, é possível usar o comando `cl_verify_pprc_config`.

Informações relacionadas:

Verificando e sincronizando um cluster do PowerHA SystemMirror

Configurando grupos de recursos:

Depois de definir recursos replicados PPRC, é possível incluí-los em um grupo de recursos.

Ao configurar um grupo de recursos, assegure-se de que:

- A política de site esteja configurada como **Preferir site primário** ou **On-line em um dos sites**.
- Uma política de **Inicialização** diferente de **On-line em todos os nós disponíveis** esteja especificada.
- A **Ordenação de processamento de grupos de recursos** esteja configurada como serial.

Para incluir um recurso replicado PPRC em um grupo de recursos:

1. Na linha de comandos, insira `smit sysmirror`.
2. No SMIT, selecione **Aplicativos e recursos de cluster > Grupos de recursos > Mudar/Mostrar recursos e atributos para um grupo de recursos** e pressione Enter.
3. No painel **Mudar/Mostrar recursos e atributos para um grupo de recursos**, especifique:
 - O nome do recurso replicado PPRC no campo **Recursos replicados PPRC**.
 - Os grupos de volumes associados aos recursos replicados PPRC individuais.
4. Verifique e sincronize o cluster.

Informações relacionadas:

Configurando grupos de recursos do PowerHA SystemMirror (estendido)

Verificando e sincronizando um cluster do PowerHA SystemMirror

Planejando grupos de recursos

Iniciando o cluster:

Depois de verificar e sincronizar as mudanças na configuração do PowerHA SystemMirror Enterprise Edition for Metro Mirror, inicie o cluster do PowerHA SystemMirror.

Todos os pares PPRC devem estar em um estado **simplex-nenhum-simplex-nenhum** na inicialização do cluster inicial. Isso significa que não existe relacionamento entre os volumes do disco na inicialização do cluster. Para visualizar e modificar o estado dos pares PPRC, use os Serviços de Cópia ESS.

Informações relacionadas:



IBM TotalStorage Enterprise Storage Server: Web Interface User's Guide

Mudando a configuração de recursos replicados PPRC:

Use o SMIT para mudar a configuração para recursos replicados PPRC.

Nota: A mudança de configuração de recursos requer que os serviços do PowerHA SystemMirror sejam interrompidos em todos os nós em ambos os sites no cluster.

Quaisquer mudanças na configuração feitas em qualquer um dos componentes a seguir afetam os outros listados:

- Sites
- Recursos replicados PPRC
- Volumes
- Grupos de recursos.

Depois de fazer uma mudança na configuração, verifique e sincronize a configuração.

Mudando a configuração para sites:

É possível mudar a configuração para sites.

Para mudar a configuração de site no PowerHA SystemMirror:

1. Na linha de comandos, insira `smit sysmirror`.
2. Na interface do SMIT, selecione **Nós do cluster e redes > Gerenciar sites > Mudar/Mostrar um site em um cluster estendido** e pressione Enter.

Referências relacionadas:

“Configurando o PowerHA SystemMirror Enterprise Edition Metro Mirror Cluster para gerenciamento Direto” na página 31

Configure o PowerHA SystemMirror Enterprise Edition for Metro Mirror depois de configurar tarefas para o PPRC nos sistemas ESS e definir sites para suportar recursos replicados PPRC no PowerHA SystemMirror.

Mudando a configuração para recursos replicados PPRC:

É possível mudar a configuração para recursos replicados PPRC.

Para mudar a configuração para recursos replicados PPRC:

1. Na linha de comandos, insira `smi sysmirror`.
2. No SMIT, selecione **Aplicativos e recursos de cluster > Recursos > Configuração de recursos replicados gerenciados pelo PPRC** e pressione Enter.

Nesse painel, selecione:

- **Definir subsistema de disco ESS**

Para obter informações sobre os valores dos campos, veja a seção Definindo os subsistemas de disco ESS para o PowerHA SystemMirror.

- **Definir um recurso replicado PPRC**

Para obter informações sobre os valores dos campos, veja a seção Definindo os pares PPRC para o PowerHA SystemMirror.

- **Definir tarefas PPRC**

Para obter informações sobre os valores dos campos, veja a seção Definindo as tarefas PPRC para o PowerHA SystemMirror Enterprise Edition for Metro Mirror para gerenciamento Direto.

- **Sincronizar a configuração PPRC**

- **Verificar a configuração PPRC**

3. Depois de selecionar uma opção de configuração, selecione a opção **Mudar/Mostrar** para o valor que você deseja mudar.

Tarefas relacionadas:

“Definindo os pares PPRC para o PowerHA SystemMirror” na página 32

Você define os pares PPRC, os mapeamentos de volume primário para volume secundário, para permitir que o PowerHA SystemMirror Enterprise Edition for Metro Mirror os gerencie.

“Definindo os subsistemas de disco ESS para o PowerHA SystemMirror” na página 32

Você define os subsistemas ESS incluídos nos sites que suportam o PowerHA SystemMirror Enterprise Edition for Metro Mirror para permitir que o PowerHA SystemMirror processe fallovers para recursos replicados PPRC.

Referências relacionadas:

“Definindo as tarefas PPRC para o PowerHA SystemMirror Enterprise Edition for Metro Mirror para gerenciamento Direto” na página 33

Você define as tarefas PPRC para o PowerHA SystemMirror Enterprise Edition for Metro Mirror *somente nos casos em que as tarefas PPRC foram nomeadas diferentemente* do recomendado. Se você usou a convenção de nomenclatura recomendada, é possível ignorar esta seção.

PowerHA SystemMirror Enterprise Edition for Metro Mirror com gerenciamento DSCLI

Estes tópicos descrevem as tarefas de planejamento, instalação e configuração do PowerHA SystemMirror Enterprise Edition for Metro Mirror com gerenciamento DSCLI, daqui em diante referido como gerenciamento DSCLI. O gerenciamento DSCLI simplifica como gerenciar recursos replicados PPRC em sistemas IBM TotalStorage e como é possível integrar os recursos replicados PPRC a uma configuração do PowerHA SystemMirror.

Não é necessário definir tarefas na Interface da web do ESS ao usar esse sistema de gerenciamento.

Planeje quais grupos de recursos conterão os recursos replicados PPRC gerenciados pelo DSCLI.

Visão geral do sistema de gerenciamento DSCLI:

O gerenciamento DSCLI fornece a capacidade de executar operações de Serviços de Cópia diretamente sem depender de tarefas da GUI salvas anteriormente. O software gerencia dinamicamente os discos controlados pelo DSCLI PPRC, fornecendo uma solução de gerenciamento de recuperação de desastres altamente disponível e totalmente automatizada.

A interface do PowerHA SystemMirror é projetada para se comunicar com o DSCLI, de modo que quando o ambiente PPRC é configurado, os relacionamentos PPRC são criados automaticamente e não há necessidade de acesso manual para o DSCLI.

A integração de DSCLI e PowerHA SystemMirror fornece:

- Suporte para as políticas de gerenciamento entre sites **Preferir site primário** ou **On-line em um dos sites**.

- Políticas flexíveis de grupos de recursos customizáveis pelo usuário.
- Suporte para verificação e sincronização de cluster.
- Suporte limitado para o Cluster Single Point Of Control (C-SPOC) do PowerHA SystemMirror. Veja Instalando o gerenciamento DSCLI para conjuntos de arquivos PPRC.
- Fallover/reintegração automáticos de nós do servidor conectados a pares de subsistema de disco protegido pelo PPRC dentro e entre os sites. Veja Instalando o gerenciamento DSCLI para conjuntos de arquivos PPRC.
- Gerenciamento PPRC para:
 - Fallover/failback de caminhos e instâncias PPRC para movimento automático de discos protegidos pelo PPRC entre sites do PowerHA SystemMirror.
 - Fallover automático de grupos de volumes protegidos pelo PPRC entre os nós em um site. Veja Instalando o gerenciamento DSCLI para conjuntos de arquivos PPRC.

O uso de DSCLI permite ao PowerHA SystemMirror:

- Configurar automaticamente os caminhos e instâncias PPRC que o PowerHA SystemMirror gerenciará.
- Gerenciar a alternância da direção dos relacionamentos PPRC quando ocorre uma falha de site, para que o site de backup esteja apto a assumir o controle dos grupos de recursos gerenciados pelo PowerHA SystemMirror a partir do site primário.

Referências relacionadas:

“Instalando o gerenciamento DSCLI para conjuntos de arquivos PPRC” na página 47

Estes tópicos descrevem como instalar o gerenciamento DSCLI para conjuntos de arquivos PPRC. Deve-se ter efetuado login como root para executar as tarefas de instalação.

Planejamento para gerenciamento DSCLI:

Você deve estar familiarizado com as tarefas de planejamento para o PowerHA SystemMirror.

Seu ambiente deve atender aos requisitos a seguir:

- Os sites do PowerHA SystemMirror foram planejados.
- O suporte básico do DSCLI (e ESS CLI, se necessário para armazenamento ESS) foi completamente configurado. Consulte a documentação apropriada sobre como instalar e configurar cada um.

Para planejar um gerenciamento DSCLI em um cluster do PowerHA SystemMirror, conclua as tarefas a seguir:

- Identifique os Servidor dos Serviços de Cópia (CSS) a serem usados.
- Identifique os subsistemas de disco a serem usados no cluster.
- Identifique os vpaths a serem usados na configuração, incluindo os IDs de volume para cada um que corresponda à unidade de armazenamento e ao LUN.
- Identifique os recursos replicados PPRC a serem usados
- Identifique os pares de portas a serem usados para os Caminhos PPRC
- Identifique os pares de volumes (LUNs)
- Identifique os grupos de volumes a serem gerenciados por Recursos Replicados PPRC
- Planeje quais grupos de recursos conterão os recursos replicados PPRC gerenciados pelo DSCLI (se ainda não feito na seção Planejamento geral).

Informações relacionadas:

Guia de planejamento

Limitações e restrições para gerenciamento DSCLI:

A liberação atual do PowerHA SystemMirror Enterprise Edition for Metro Mirror com gerenciamento DSCLI possui algumas limitações e restrições.

Verifique o website IBM para obter as informações mais recentes sobre modelos do TotalStorage e suporte do PowerHA SystemMirror.

<http://www.ibm.com/servers/storage/disk/index.html>

Consulte o LEIA-ME empacotado com os conjuntos de arquivos de gerenciamento DSCLI para obter as Limitações e Restrições mais atuais.

Limitações do grupo de volumes

- Um grupo de volumes deve ter o mesmo número principal do volume em todos os nós do cluster. (Sabe-se que isso causa problemas durante o tempo de função de cluster e não é garantido que seja corrigido durante a verificação de cluster.)
- Os grupos de recursos a serem gerenciados pelo PowerHA SystemMirror não podem conter grupos de volumes com discos protegidos pelo PPRC e não protegidos pelo PPRC. Por exemplo:
 - VÁLIDO: RG1 contém VG1 e VG2, ambos discos protegidos por PPRC.
 - INVÁLIDO: RG2 contém VG3 e VG4, VG3 é protegido pelo PPRC e VG4 não é protegido.
 - INVÁLIDO: RG3 contém VG5, que inclui discos protegidos e não protegidos por PPRC dentro do mesmo grupo de volumes.

Limitações de recurso gerenciado

Os grupos de recursos não podem gerenciar os recursos PPRC gerenciados pelo gerenciamento DSCLI e Direto (ESS CLI) simultaneamente:

Nota: Os Recursos de Armazenamento ESS (LSS e LUNs) são considerados Recursos DSCLI PPRC nesse tipo de configuração porque eles são gerenciados por meio da interface DSCLI e não do ESS CLI.

Limitações de funções do IBM TotalStorage Copy Services

Somente a função PPRC síncrono (Metro Mirror) do IBM TotalStorage Copy Services é suportada (nenhuma cópia global ou espelho global).

Limitações do C-SPOC

As operações C-SPOC em nós no mesmo site que os volumes de origem executam com êxito todas as tarefas suportadas no PowerHA SystemMirror.

As operações C-SPOC não obterão êxito em nós no site remoto (que contêm os volumes de destino) para as operações do LVM a seguir:

- Criando ou estendendo um grupo de volumes
- Operações que requerem nós no site de destino para gravar nos volumes de destino (por exemplo, mudar o tamanho do sistema de arquivos, mudar o ponto de montagem, incluir espelhos LVM) causam uma mensagem de erro em CSPOC. No entanto, os nós no mesmo site que os volumes de origem podem executar com êxito essas tarefas. As mudanças são propagadas subsequentemente para o outro site por meio de atualização tardia.
- Para que as operações C-SPOC funcionem em todas as outras operações LVM, é altamente recomendado executar todas as operações C-SPOC quando o cluster estiver ativo em todos os nós do PowerHA SystemMirror e os grupos de consistências SVC subjacentes estiverem em um estado **consistent_synchronized**.

Informações relacionadas:

 IBM Disk Storage Systems

Configuração de amostra para gerenciamento DSCLI:

É possível definir uma configuração de recuperação mútua na qual cada site age como um site de produção com o outro site agindo como um site de backup associado.

A implementação de uma configuração de recuperação mútua requer:

- Dois sites do PowerHA SystemMirror (idêntico a uma configuração de recuperação única)
- Dois grupos de recursos.

Uma configuração padrão inclui dois sites do PowerHA SystemMirror, cada um composto por nós conectados a dois grupos de ESSes gerenciados pelo PPRC difundidos entre ambos os sites.

Um cliente CLI (cliente ESSNI) deve ser instalado nos hosts do PowerHA SystemMirror. O cliente ESSNI é a interface entre o aplicativo que pretende chamar os comandos PPRC e o ESSNI ou HMC; ele deve se instalar em todos os nós do servidor ESSNI. Os serviços PPRC são chamados usando o DSCLI nos clientes ESSNI. O cliente ESSNI se comunica com o servidor ESSNI.

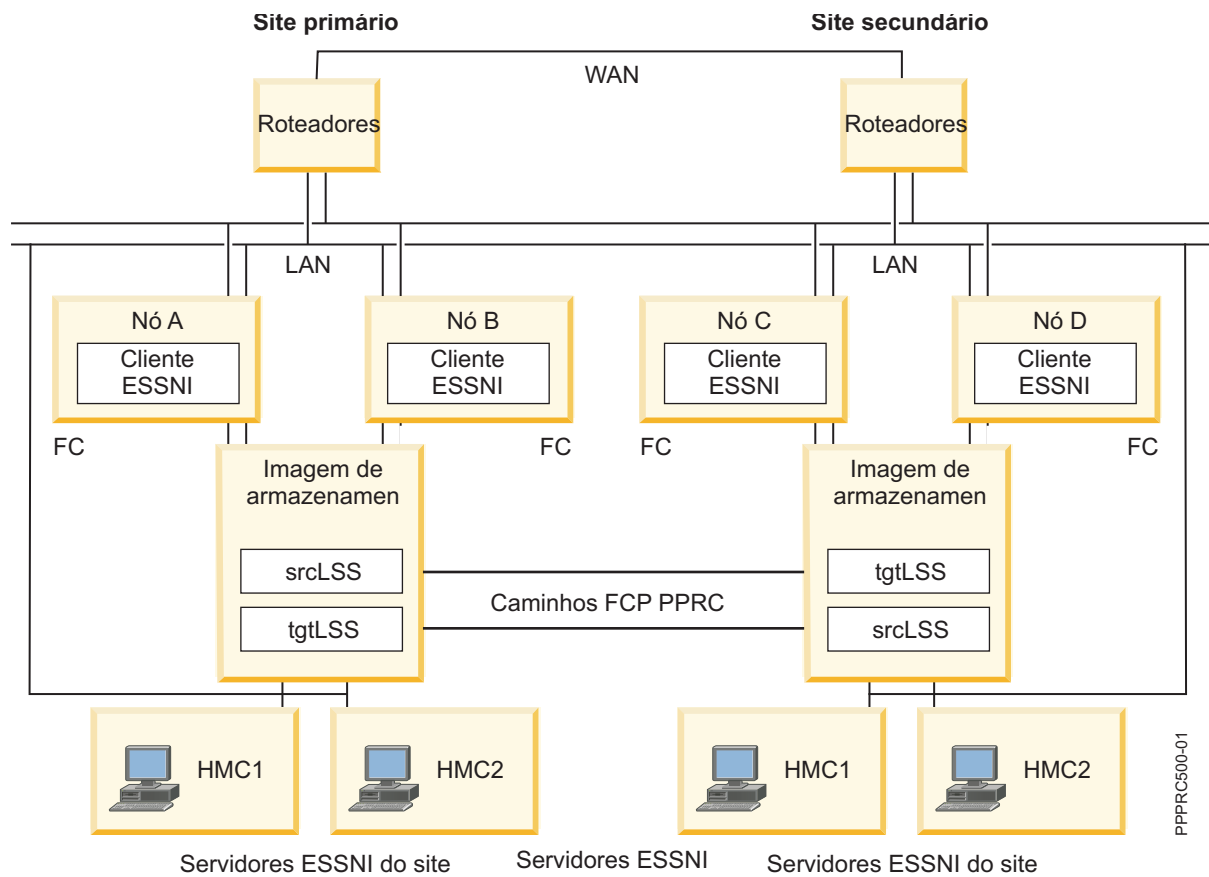
O Servidor ESSNI é executado em um HMC para o ESS 2107 e no servidor de gerenciamento para o ESS 1750. Ele é executado diretamente nos clusters ESS para o 2105. O Servidor ESS, por sua vez, comunica os comandos da CLI para os controladores de disco ESS.

Um recurso replicado PPRC contém as informações de pares de volumes do disco ESS. A definição de grupo de recursos do PowerHA SystemMirror inclui os grupos de volumes construídos sobre os volumes replicados PPRC. O PowerHA SystemMirror gerencia o processamento PPRC executando dinamicamente os comandos do DSCLI. Não é mais necessário definir tarefas na Interface da web do ESS.

O exemplo mostra uma implementação típica de dois modelos ESS 2107 com o PPRC em um cluster geográfico do PowerHA SystemMirror de quatro nós. O cluster consiste em quatro nós System p. Cada ESS é conectado a cada nó (servidor) por meio de uma conexão SCSI ou Fibre Channel. Dois links PPRC (ESCON ou FC) entre os ESSes fornecem o nível básico de redundância.

Um link transporta dados do Subsistema Lógico (LSS) de origem no site Primário para o LSS de destino no site Secundário e o outro link transporta dados na outra direção (a origem está no site Secundário, o destino está no site Primário).

A configuração também inclui redes ponto a ponto para pulsação para conectar os nós do cluster.



Listagem de exemplo para configuração gerenciada pelo DSCLI para controle mútuo:

Aqui está um exemplo das informações de configuração para uma configuração de controle mútuo gerenciada pelo DSCLI.

DS Subsystems

m222:

Cluster1 IP: 9.22.22.22
 Cluster2 IP: 9.44.44.44
 ESS Storage ID: IBM.2107-2222222
 Associated CS Server: m222h

m555:

Cluster1 IP: 9.55.55.55
 Cluster2 IP: 9.77.77.77
 ESS Storage ID: IBM.2107-5555555
 Associated CS Server: m555h

Copy Services Servers

m222h: IP address 9.112.112.2
 m555h: IP address 9.115.115.2

Available IO ports

m222: I0002, I0012
 m555: I0005, I0015

Volumes (LUNs) to be used

m222: 1200, 1201

m555: 1200, 1201

LSS to be used

m222: 12 m555: 12

DSCLI-managed PPRC Replicated Resource for

Resource Group RG1

PPRC Resource Name: sample_res1
PowerHA SystemMirror Sites: SiteA SiteB
Volume Pairs: 1200->1200
ESS Pair: m222 m555
LSS Pair: 12 12
PPRC Type: mmir
PRI-SEC PortPairIDs 0002->I0005
SEC-PRI PortPairIDs I0015->I0012
PPRC Link Type: fcp
Volume Group sample_VG1

DSCLI-managed PPRC Replicated Resource for

Resource Group RG2

PPRC Resource Name: sample_res2
PowerHA SystemMirror Sites: SiteB SiteA
Volume Pairs: 1201->1201
ESS Pair: m555 m222
LSS Pair: 12 12
PPRC Type: mmir
PRI-SEC PortPairIDs I0005->I0002
SEC-PRI PortPairIDs I0012->I0015
PPRC Link Type: fcp
Volume Group sample_VG2

Observe que as definições para RG2 de pares de volumes, Par de ESSs, Par de LSSs e os PortPairIDs são listadas em referência à origem da instância PPRC que será usada pelo recurso: RG2 tende a ficar ON-LINE com o site secundário do PowerHA SystemMirror como a "origem". RG1 tende a ficar ON-LINE com o site primário do PowerHA SystemMirror como "origem".

A partir deste ponto, os grupos de recursos RG1 e RG2 serão configurados para incluir os Recursos Replicados PPRC gerenciados pelo DSCLI sample_res1 e sample_res2, respectivamente.

Configurando grupos de volumes e sistemas de arquivos em discos protegidos pelo DSCLI:

Embora *não* obrigatório, é necessário concluir estas etapas antes do planejamento. Estas etapas devem ser concluídas antes da verificação inicial do PowerHA SystemMirror para evitar erros de verificação.

1. Certifique-se de que os hdisks e os vpaths correspondentes disponibilizados em seus nós estejam visíveis nesses nós. Se eles *não* estiverem, e for possível verificar se os nós foram cabeados e configurados corretamente para disponibilizar os vpaths, reinicialize o nó e execute **cfgmgr** para tornar os discos visualizáveis.
2. Com base nos LUNs selecionados para um determinado relacionamento PPRC, determine quais vpaths e hdisks correspondem. Use o utilitário a seguir em um nó nos sites primário e de backup do PowerHA SystemMirror:

```
/usr/sbin/lsvpcfg
```

Nota: É provável (embora *não* obrigatório) que os LUNs serão diferentes em cada site e também é provável (embora *não* obrigatório) que os vpaths serão diferentes em cada nó em cada site.

A saída será semelhante a esta: (esta saída seria de um nó do PowerHA SystemMirror no siteA da configuração de exemplo. Suponha que mais de um tipo de unidade de armazenamento esteja conectado a esse nó.)

```
smithers) /usr/sbin/lsvpcfg
vpath12 (Avail ) 13AABKK1602 = hdisk14 (Avail ) hdisk44 (Avail )
hdisk74 (Avail ) hdisk104 (Avail )
vpath13 (Avail ) 13AABKK1603 = hdisk15 (Avail ) hdisk45 (Avail )
hdisk75 (Avail ) hdisk105 (Avail )
vpath14 (Avail ) 13AABKK1604 = hdisk16 (Avail ) hdisk46 (Avail )
hdisk76 (Avail ) hdisk106 (Avail )
vpath15 (Avail ) 22222221100 = hdisk17 (Avail ) hdisk47 (Avail )
hdisk77 (Avail ) hdisk107 (Avail )
vpath16 (Avail pv sample_VG1) 22222221200 = hdisk18 (Avail )
hdisk48 (Avail ) hdisk78 (Avail ) hdisk108 (Avail )
vpath17 (Avail pv sample_VG2) 22222221201 = hdisk19 (Avail )
hdisk49 (Avail ) hdisk79 (Avail ) hdisk109 (Avail )pilot> lshostvol.sh
```

A terceira coluna nessa saída corresponde ao ID do sistema de armazenamento e LUN associado ao vpath listado na primeira coluna.

Exemplos

O vpath12 acima (que não possui grupo de volumes criado nele ainda) está no sistema de armazenamento IBM.XXXX-13AABKK, LSS 16, LUN 002.

O vpath17 (que possui o grupo de volumes sample_VG2 criado nele) está no mesmo sistema, com um LSS/LUN diferente: IBM.XXXX-2222222, LSS 12, LUN 001.

Para preencher o 'XXXX' do ID do sistema acima: a partir de sua própria documentação, ou use

```
lsdev -Ccdisk | grep <hdisk associated with the vpath in question>
```

para exibir o tipo de disco subjacente: IBM FC 1750 ou IBM FC 2107.

Exemplo:

```
smithers) /usr/sbin/lsdev -Ccdisk | grep hdisk14
hdisk14 Available 2A-08-02 IBM FC 1750
```

Você vê que o vpath12 está no IBM.1750-13AABKK, LSS 16, LUN 002.

3. Crie grupos de volumes e sistemas de arquivos no site Primário do PowerHA SystemMirror.
 - a. Em um dos nós no site Primário do PowerHA SystemMirror, nos Vpaths que correspondem aos pares de volumes para um determinado Relacionamento PPRC, configure o(s) grupo(s) de volumes e sistema(s) de arquivos para serem gerenciados pelo PowerHA SystemMirror. Assegure-se de que os Números Principais do Volume para os grupos de volumes possam ser usados em todos os nós do cluster do PowerHA SystemMirror e que o nome do volume físico para o sistema de arquivos também possa ser usado em todos os nós do cluster do PowerHA SystemMirror.

Nota: Use o comando `/usr/sbin/vlstmajor` em cada nó no cluster para listar os números principais do volume disponíveis e selecione um número livre em todos os nós.

- b. Depois de criar com êxito todos os grupos de volumes e sistemas de arquivos necessários no primeiro nó, importe os dados para todos os outros nós no mesmo site.
4. Use o PPRC para espelhar o disco para o site de backup do PowerHA SystemMirror
5. Crie um relacionamento PPRC temporário para copiar as informações do grupo de volumes/conjunto de arquivos para o disco remoto.

Execute estes comandos para configurar o caminho e instância PPRC e para copiar as informações de disco local (consulte a documentação do DSCLI ou execute `dscli help <command>` para obter mais detalhes):

a. **mkpprcpath**

```
/opt/ibm/dscli/dscli -user <userid> -passwd <password> -hmc1
<local hmc name> mkpprcpath -dev <local storage device ID> -remotedev
<remote storage device ID> -src1ss -tgt1ss -remotewwnn
<WWNN> <local port>:<remote port>
```

Exemplo, em que IBM.2107-2222222 está no site Primário do PowerHA SystemMirror, IBM.2107-5555555 está no site de Backup do PowerHA SystemMirror:

```
/opt/ibm/dscli/dscli -user sluggo -passwd batterup -hmc1
m222h mkpprcpath -dev IBM.2107-2222222 -remotedev IBM.2107-5555555
-srclss 12 -tgtlss 13 -remotewwnn 6005076303FFC354 I0002:I0005
```

b. mkpprc

```
/opt/ibm/dscli/dscli -user <userid> -passwd <password> -hmc1
<local hmc name> mkpprc -dev <local storage device ID> -remotedev
<remote storage device ID> -type <mmir| -mode full <local LUN>:<remote LUN>
```

Exemplo:

```
/opt/ibm/dscli/dscli -user sluggo -passwd batterup -hmc1
m222h mkpprc -dev IBM.2107-2222222 -remotedev
IBM.2107-5555555 -type mmir -mode full 1002:1002
```

Neste ponto, é necessário ter uma instância PPRC disponível e em um estado copiando:

```
/opt/ibm/dscli/dscli -user <userid> -passwd <password> -hmc1
<local hmc name> lsprrc -dev <local storage device ID> -remotedev
<remote storage device ID> <local LUN>:<remote LUN>
```

c. rmprrc

Assim que o relacionamento PPRC concluir a cópia, exclua o relacionamento (se *não* fizer isso, os nós do site de Backup do PowerHA SystemMirror *não* terão acesso de gravação para os LUNs e, portanto, *não* será possível importar o(s) novo(s) grupo(s) de volumes:

```
/opt/ibm/dscli/dscli -user <userid> -passwd <password> -hmc1
<local hmc name> rmprrc -quiet -dev <local storage device ID>
-remotedev <remote storage device ID> <local LUN>:<remote LUN>
```

Esta etapa é necessária para que as próximas operações LVM sejam concluídas com êxito.

- d. Usando o SMIT ou a linha de comandos no site de backup do PowerHA SystemMirror (o site que está conectado ao subsistema de disco remoto), importe o(s) grupo(s) de volumes criados na etapa b.)

Neste ponto, os grupos de volumes e sistemas de arquivos necessários para configurar o PowerHA SystemMirror foram criados.

Tarefas relacionadas:

“Configurando um nó do PowerHA SystemMirror para usar a comunicação dentro da banda para o Metro Mirror PPRC tradicional” na página 148

Depois que um sistema de armazenamento foi configurado para usar a comunicação dentro da banda, deve-se configurar cada nó no cluster para usar a comunicação dentro da banda para o Metro Mirror Peer-to-Peer Remote Copy (PPRC) tradicional.

Planejando o layout de site Primário e Secundário para grupos de recursos:

Para que um grupo de recursos se torne ON-LINE corretamente no tempo de inicialização do cluster, a definição do site Primário deve ser a mesma para o recurso replicado PPRC e o grupo de recursos que contém esse recurso.

Definindo o Site Primário para um recurso replicado PPRC gerenciado pelo DSCLI

A ordem em que os dados são inseridos nos campos do painel SMIT ao definir um Recurso Replicado PPRC indica qual site será primário. As entradas a seguir são sensíveis à ordem. Em todos os casos (a menos que especificado de outra maneira), a primeira entrada corresponde às informações para o site primário.

- PowerHA SystemMirrorSites
- Pares de volumes PPRC

Exemplo para um recurso com vários pares de volumes:

[1200->1300 1201->1301]

Os LUNs do site primário são 1200 e 1201. Os LUNs do site secundário são 1300 e 1301

- Par de ESSs
- Par de LSSs
- IDs de pares de portas pri-sec

Para Pri-Sec e Sec-Pri, o formato a seguir está correto ao inserir dados nos painéis SMIT:

[I0022->I0052 I0023->I0053]

em que I0022 e I0023 correspondem às Portas no sistema de armazenamento conectadas diretamente ao site que será o primário para o Recurso Replicado PPRC e I0052 e I0053 são as Portas no sistema de armazenamento conectadas diretamente ao site secundário.

- IDs de pares de portas sec-pri

Se você fosse usar os mesmos paras de Portas como no exemplo acima, a listagem Sec-Pri seria semelhante a esta:

[I0052->I0022 I0053->I0023]

em que as Portas estão nos mesmos sistemas que aqueles descritos acima.

Definindo o Site Primário para um grupo de recursos do PowerHA SystemMirror

Ao definir os nós do site Primário e Secundário na criação de um grupo de recursos do PowerHA SystemMirror, selecione os nós a partir do site em que você deseja que o grupo de recursos se torne ON-LINE durante a inicialização do cluster como os nós do Site Primário.

Observe que a combinação da política de gerenciamento entre sites **On-line em um dos sites** com a política de inicialização **On-line no primeiro nó disponível** permitirá que o grupo de recursos se torne ON-LINE em um nó diferente daqueles definidos como pertencentes a seu site Primário definido.

Exemplo:

PowerHA SystemMirror Site 1: node11, node12

PowerHA SystemMirror Site 2: node21, node22

To define an PowerHA SystemMirror Resource Group that will come up on Site 1:

Participating Nodes from Primary Site [node11, node12]

Participating Nodes from Secondary Site[node21,node22]

To define an PowerHA SystemMirror Resource Group that will come up on Site 2:

Participating Nodes from Primary Site [node21, node22]

Participating Nodes from Secondary Site[node11,node12]

Referências relacionadas:

“Configuração de amostra para gerenciamento DSCLI” na página 42

É possível definir uma configuração de recuperação mútua na qual cada site age como um site de produção com o outro site agindo como um site de backup associado.

Instalando o gerenciamento DSCLI para conjuntos de arquivos PPRC:

Estes tópicos descrevem como instalar o gerenciamento DSCLI para conjuntos de arquivos PPRC. Deve-se ter efetuado login como root para executar as tarefas de instalação.

Referências relacionadas:

“Instalando o PowerHA SystemMirror Enterprise Edition for Metro Mirror” na página 10
Estes tópicos descrevem como instalar os conjuntos de arquivos do PowerHA SystemMirror Enterprise Edition de base. Os detalhes para instalar conjuntos de arquivos e pré-requisitos para tipos específicos de suporte do PPRC estão contidos em seções subsequentes.

Instalando o software obrigatório:

Antes de instalar o gerenciamento DSCLI do PowerHA SystemMirror Enterprise Edition para PPRC (conjuntos de arquivos spprc), o software obrigatório deve ser instalado em nós do cluster.

Nota: Verifique o LEIA-ME quanto a atualizações em versões suportadas após a primeira liberação deste software.

1. A versão mais recente do PowerHA SystemMirror Enterprise Edition. (Consulte Instalando o PowerHA SystemMirror Enterprise Edition for Metro Mirror para obter informações adicionais)
2. O IBM Subsystem Device Driver (SDD) para o sistema de armazenamento que você está usando. Verifique a documentação e o website quanto à versão do SDD atualmente aprovada para usar com uma determinada versão de microcódigo. Certifique-se de que os conjuntos de arquivos a seguir estejam instalados:
 - a. `devices.fcp.disk.ibm.rte (1.0.0.0)`

Nota: Pode *não* ficar claro durante a instalação dos conjuntos de arquivos SDD que esse primeiro conjunto de arquivos é necessário, mas ele é crítico para o comportamento de failover correto.

- b. `devices.sdd.**.rte` (versão mais recente)
- c. `devices.ibm2105.rte` (versão mais recente)

Nota: Esse conjunto de arquivos fornece scripts de conexão para todos os tipos de disco ESS e DS, incluindo ESS 800, DS 8000 e DS 6000.

3. O software cliente DSCLI e outros pré-requisitos específicos de configuração, conforme enviados com o microcódigo para os sistemas de armazenamento a serem usados nesse cluster. Consulte a documentação do DSCLI para obter informações adicionais sobre como instalar e configurar esse software.
4. (*Opcional*) Se sistemas de armazenamento ESS serão incluídos em seu cluster, o software ESS CLI será enviado com o microcódigo para o hardware de armazenamento. O código de gerenciamento espera que o ESS CLI seja instalado no diretório (não padrão) a seguir
`/opt/ibm/ibm2105cli`
portanto, pode ser necessário criar um link do local de instalação real para esse local. Esteja ciente disso, uma vez que isso causará problemas durante a verificação e o tempo de execução para seu cluster.

Referências relacionadas:

“Instalando o PowerHA SystemMirror Enterprise Edition for Metro Mirror” na página 10
Estes tópicos descrevem como instalar os conjuntos de arquivos do PowerHA SystemMirror Enterprise Edition de base. Os detalhes para instalar conjuntos de arquivos e pré-requisitos para tipos específicos de suporte do PPRC estão contidos em seções subsequentes.

Instalando os conjuntos de arquivos de gerenciamento DSCLI:

É necessário instalar os conjuntos de arquivos necessários para gerenciamento DSCLI.

Caso ainda não tenha feito isso, instale os conjuntos de arquivos listados em Conteúdo da mídia de instalação para gerenciamento DSCLI.

Referências relacionadas:

“Conteúdo da mídia de instalação” na página 12

A mídia de instalação do PowerHA SystemMirror Enterprise Edition for Metro Mirror fornece as imagens para instalação em cada nó no cluster que pode assumir o controle de um grupo de volumes espelhados PPRC.

Diretórios de instalação:

Todos os programas e scripts do PowerHA SystemMirror-PPRC estão localizados em diretório e subdiretórios específicos.

Estes incluem:

```
/usr/es/sbin/cluster/pprc  
/usr/es/sbin/cluster/pprc/spprc
```

Todos os programas e scripts DSCLI estão localizados no diretório e subdiretórios a seguir:

```
/opt/ibm/dscli
```

Todos os programas e scripts ESSCLI devem estar localizados no diretório a seguir:

```
/opt/ibm/ibm2105cli
```

Fazendo upgrade para a versão mais recente do PowerHA SystemMirror Enterprise Edition for Metro Mirror:

Ao fazer upgrade de uma versão anterior do PowerHA SystemMirror Enterprise Edition for Metro Mirror, é possível escolher fazer upgrade somente dos conjuntos de arquivos **pprc** de base ou incluir os conjuntos de arquivos **cluster.es.spprc** (para incluir o gerenciamento DSCLI).

Nota: Não existe atualmente um caminho de migração de gerenciamento eRCMF ou gerenciamento SVC para o gerenciamento DSCLI. As instruções aqui se aplicam somente ao gerenciamento Direto.

É possível instalar os conjuntos de arquivos **cluster.es.spprc** em seu ambiente PPRC de base atual (gerenciamento Direto) e continuar a operar o ambiente atual. Isso é possível porque as informações de configuração de **pprc** e **spprc** de base são armazenadas em diferentes bancos de dados de configuração (ODMs).

Os conjuntos de arquivos **spprc** são instalados automaticamente se você já tiver uma versão anterior deles em seu sistema ao instalar por meio de `smitty update_all`.

Configurando o PowerHA SystemMirror Enterprise Edition for MetroMirror usando o gerenciamento DSCLI:

Estes tópicos explicam como configurar o gerenciamento DSCLI com o PowerHA SystemMirror.

Requisitos de configuração

Antes de configurar o PowerHA SystemMirror Enterprise Edition for Metro Mirror com a interface de gerenciamento DSCLI, assegure-se de que:

- O PPRC está configurado e em execução nos sistemas de armazenamento.
- O software ESSNI cliente e servidor está instalado (software DSCLI em todos os nós do cluster PowerHA SystemMirror, por exemplo).
- Você tem um bom entendimento de sites do PowerHA SystemMirror para recursos replicados PPRC. Para obter informações adicionais sobre sites, veja a seção Sites do PowerHA SystemMirror.
- Os conjuntos de arquivos de base do PowerHA SystemMirror Enterprise Edition for Metro Mirror e do gerenciamento DSCLI estão instalados em cada nó do cluster.
- O cluster do PowerHA SystemMirror está configurado para:

- Nós
- Sites
- Redes e interfaces de rede
- Rótulos de serviço, monitores de aplicativos, etc.
- Grupos de recursos iniciais

É possível modificar os atributos para um grupo de recursos posteriormente para acomodar recursos replicados PPRC.

Etapas para configurar a interface de gerenciamento DSCLI:

1. Configure os Recursos replicados gerenciados pelo PPRC (use os painéis SMIT na parte inferior do menu principal Recursos replicados gerenciados pelo PPRC do PowerHA SystemMirror):
 - a. Configurar Servidor dos Serviços de Cópia
 - b. Configurar os sistemas de disco a serem incluídos
 - c. Configurar os recursos replicados PPRC gerenciados pelo DSCLI
2. Configure os grupos de recursos do PowerHA SystemMirror para incluir recursos replicados gerenciados pelo PPRC.

Configurando recursos replicados PPRC gerenciados pelo DSCLI:

É necessário configurar os recursos replicados PPRC gerenciados pelo DSCLI usando o painel SMIT.

Para definir recursos replicados PPRC gerenciados pelo DSCLI:

1. Na linha de comandos, insira `smit sysmirror`.
2. No SMIT, selecione **Aplicativos e recursos de cluster > Recursos > Configuração de recursos de replicação gerenciados pelo PPRC > Configuração de recurso replicado PPRC gerenciado pelo DSCLI** e pressione Enter.

Nesse painel, é possível:

- Configurar o Servidor dos Serviços de Cópia
- Configurar subsistemas de disco DS ESS
- Configurar recursos replicados PPRC gerenciados pelo DSCLI.

Configurando o Servidor dos Serviços de Cópia:

Configure o Servidor dos Serviços de Cópia usando o painel SMIT.

Para configurar o Servidor dos Serviços de Cópia:

1. Na linha de comandos, insira `smi sysmirror`.
2. No SMIT, selecione **Aplicativos e recursos de cluster > Recursos > Configuração de recursos de replicação gerenciados pelo PPRC > Configuração de recurso replicado PPRC gerenciado pelo DSCLI > Configuração do Servidor dos Serviços de Cópia > Incluir um Servidor dos Serviços de Cópia** e pressione Enter.
3. No painel **Incluir um Servidor dos Serviços de Cópia**, insira os valores dos campos conforme a seguir:

Tabela 12. Campos para Incluir um Servidor dos Serviços de Cópia

Campo	Valor
Nome do subsistema CSS	Nome que identifica o Servidor dos Serviços de Cópia. O nome pode consistir em até 64 caracteres alfanuméricos e pode incluir sublinhados.
Nome do site CSS	Nome do site do PowerHA SystemMirror no qual o CSS reside. O site já deve estar definido no PowerHA SystemMirror para que o nome do site fique disponível a partir da lista de seleção.
Tipo de CLI	Selecione DSCLI se você estiver usando o ESS 2107. Selecione ESSCLI se você estiver usando o ESS 2105.
Endereço IP do CSS	Endereço IP, em notação decimal com ponto, que o Servidor dos Serviços de Cópia usa. (Este é diferente do endereço IP do ESS.)
ID do usuário do CSS	ID do usuário usado para autenticar a criação de log no CSS.
Senha do CSS	Senha associada ao ID do usuário do CSS especificado.

4. Pressione Enter.
5. Repita essas etapas para o CSS no outro site.

Definindo os subsistemas de disco DS ESS para o PowerHA SystemMirror:

Você define os subsistemas DS ESS incluídos nos sites que suportam o PowerHA SystemMirror Enterprise Edition for MetroMirror para permitir que o PowerHA SystemMirror processe fallovers para recursos replicados PPRC.

Para definir um sistema DS ESS para o PowerHA SystemMirror:

1. Na linha de comandos, insira `smit sysmirror`.
2. No SMIT, selecione **Aplicativos e recursos de cluster > Recursos > Configuração de recursos de replicação gerenciados pelo PPRC > Configuração de recurso replicado PPRC gerenciado pelo DSCLI > Configuração de subsistema de disco DS ESS > Incluir um subsistema de disco ESS** e pressione Enter.
3. No painel **Incluir um subsistema de disco ESS**, insira os valores dos campos conforme a seguir:

Tabela 13. Campos para Incluir um subsistema de disco ESS

Campo	Valor
Nome do subsistema ESS	Nome que identifica o subsistema ESS para o PowerHA SystemMirror. O nome pode consistir em até 64 caracteres alfanuméricos e pode incluir sublinhados.
Nome do site ESS	Nome do site no qual o ESS reside. O site já está definido no PowerHA SystemMirror para que o nome do site fique disponível a partir da lista de seleção.
Endereço IP do cluster ESS 1	Endereço IP, em notação decimal com ponto do subsistema de disco ESS ou DS no cluster 1. Nota: O endereço IP especificado aqui é o endereço IP do DS/ESS nesse site.
Endereço IP do cluster ESS 2	Endereço IP, em notação decimal com ponto do subsistema de disco ESS ou DS no cluster 2. Nota: O endereço IP especificado aqui é o endereço IP do DS/ESS nesse site.
ID do usuário do ESS	ID do usuário usado para autenticar a criação de log no ESS, se disponível.
Senha do ESS	Senha associada ao ID do usuário do ESS especificado, se disponível.
ID do armazenamento do ESS integral	Insira o ID completo da imagem de armazenamento do ESS. Isso inclui o fabricante, tipo de dispositivo, modelo e números de série (MTMS). O formato é: fabricante.tipo-modelo-número de série. Por exemplo: IBM.2107-921-75FA120
Lista de servidores CS	A partir da lista, selecione o CSS que gerenciará o PPRC desse Subsistema de Disco.

4. Pressione Enter.
5. Revise as configurações para o subsistema ESS.
No painel **Configurar um subsistema de disco ESS**, selecione **Mudar/mostrar um subsistema de disco ESS** e selecione um sistema ESS para visualizar. Faça mudanças se necessário e pressione Enter.
6. Repita essas etapas para inserir as informações para o DS ESS no segundo site.

Incluindo um recurso replicado PPRC gerenciado pelo DSCLI:

É possível incluir um recurso replicado PPRC gerenciado pelo DSCLI para sua configuração.

Para incluir um recurso replicado PPRC:

1. Na linha de comandos, insira `smit sysmirror`.
2. No SMIT, selecione **Aplicativos e recursos de cluster > Recursos > Configuração de recursos de replicação gerenciados pelo PPRC > Configuração de recurso replicado PPRC gerenciado pelo DSCLI > Configuração de recurso replicado PPRC gerenciado pelo DSCLI > Incluir um recurso replicado PPRC** e pressione Enter.
3. No painel **Incluir um recurso replicado**, insira os valores dos campos conforme a seguir:

Tabela 14. Campos para Incluir um recurso replicado

Campo	Valor
Nome do recurso PPRC	Insira um nome do conjunto de pares de volumes PPRC que compõem o recurso replicado PPRC. Não use mais que 64 caracteres alfanuméricos e sublinhados.
Sites do PowerHA SystemMirror	Insira os nomes dos sites do PowerHA SystemMirror (já definidos para o PowerHA SystemMirror). Insira o nome do site primário seguido pelo site secundário.
Pares de volumes PPRC	Lista de pares de volumes PPRC que estão contidos neste recurso replicado PPRC. O formato é: Primary Volume ID:Secondary Volume ID <ul style="list-style-type: none"> • Todos os pares de volumes PPRC em um recurso replicado PPRC consistem em volumes do mesmo par de LSSs. • Os volumes em um recurso replicado PPRC devem ser do mesmo grupo de volumes. • Um grupo de volumes pode abranger mais de um LSS. • Um grupo de volumes pode abranger mais de um subsistema de disco ESS.
Par de ESSs	Conjunto de ESSs associados ao esse recurso PPRC. O primeiro nome na lista é o ESS primário e o segundo é o ESS secundário.
Par de LSSs	Conjunto de LSSs associados a esse recurso PPRC. O primeiro nome na lista é o LSS primário e o segundo é o LSS secundário.
Tipo de PPRC	Indica se os relacionamentos do volume PPRC serão relacionamentos Metro Mirror mmir ou Global Copy gcp . <ul style="list-style-type: none"> • O Metro Mirror mantém o relacionamento PPRC de uma maneira consistente. O status de conclusão de gravação de E/S é retornado ao aplicativo assim que as atualizações são confirmadas no ESS de destino. • O Global Copy mantém o relacionamento PPRC de uma maneira não síncrona. O status de conclusão de gravação de E/S é retornado ao aplicativo assim que as atualizações são confirmadas no ESS de origem. As atualizações no volume de destino são executadas em um momento posterior. A ordem original de atualizações não é rigorosamente mantida.
ID de par de portas pri-sec	Lista de IDs de pares de portas de caminho PPRC de links PPRC entre um LSS primário e um LSS secundário. A porta de origem e destino deve ser uma porta de E/S Fibre Channel/ESCON que esteja configurada para a topologia de ponto a ponto ou de malha do comutador. <p>Um ID de par de portas de caminho PPRC consiste em dois IDs de portas, um designado como a porta de origem e o outro como a porta de destino para um caminho PPRC. O primeiro ID de porta é a porta de origem designada. O segundo ID de LSS é a porta de destino designada. Separe os dois IDs de porta de um ID de par de portas de caminho PPRC com dois-pontos e nenhum espaço em branco.</p> <p>É possível ter até 8 IDs de portas de caminho PPRC definidos para cada par de LSSs. Use um espaço em branco para separar vários IDs de pares de portas de caminho PPRC.</p> <p>Exemplo de três pares de portas:</p> <p>I1A10:I2A20<space>I1A11:I2A21<space>I1A12:I2A22</p>
IDs de pares de portas sec-pri	Igual ao acima. O exemplo aqui mostra a ordem reversa de origem e destino dos IDs de pares pri-sec (12 > 11 em vez de 11 > 12): <p>I2A10:I1A20<space>I2A11:I1A21<space>I2A12:I1A22</p>

Tabela 14. Campos para Incluir um recurso replicado (continuação)

Campo	Valor
Tipo de link PPRC	Selecione ESCON ou FCP dependendo da conexão que você estiver usando para o caminho PPRC.
Modo crítico PPRC	Essa opção é usada para proteção contra gravação do volume de origem. Se o último caminho falhar entre os pares, resultando na impossibilidade de enviar informações para o destino, a origem se tornará protegida contra gravação. Atualizações atuais e tentativas subsequentes de atualizar a origem falharão, com uma verificação de unidade no S/390 ou uma condição de verificação no SCSI. Os valores são ON (configurar critmod) ou OFF (não configurar critmod). O padrão é OFF .
Grupo de volumes	O grupo de volumes que contém os pares de volumes PPRC incluídos nesse recurso replicado PPRC. O grupo de volumes pode incluir pares de volumes de diferentes LSSes, bem como de diferentes ESSes.

4. Pressione Enter.

5. Repita conforme necessário para definir mais recursos replicados PPRC gerenciados pelo DSCLI.

Configurando grupos de recursos:

Depois de definir recursos replicados PPRC, é possível incluí-los em um grupo de recursos.

Ao configurar um grupo de recursos, assegure-se de que:

- A política de site esteja configurada como **Preferir site primário** ou **On-line em um dos sites**.
- Uma política de **Inicialização** diferente de **On-line em todos os nós disponíveis** esteja especificada.

Para incluir um recurso replicado PPRC em um grupo de recursos:

1. Na linha de comandos, insira `smit sysmirror`.
2. No SMIT, selecione **Aplicativos e recursos de cluster > Grupos de recursos > Mudar/Mostrar recursos e atributos para um grupo de recursos** e pressione Enter.
3. No painel **Mudar/Mostrar recursos e atributos para um grupo de recursos**, especifique:
 - O nome do recurso replicado PPRC no campo **Recursos replicados PPRC**.
 - Os grupos de volumes associados aos recursos replicados PPRC individuais.
A entrada Recursos replicados PPRC é uma lista de seleção que exibe os nomes dos recursos criados na etapa anterior. Certifique-se de que os grupos de volumes selecionados na tela de configuração Grupo de recursos correspondam aos grupos de volumes usados no Recurso Replicado PPRC.
4. Deve-se verificar antes de sincronizar o cluster.

Tarefas relacionadas:

“Verificando a configuração de PPRC gerenciado pelo DSCLI”

A verificação da configuração para recursos replicados PPRC gerenciados pelo DSCLI verifica a configuração.

Informações relacionadas:

Configurando grupos de recursos do PowerHA SystemMirror (estendido)

Planejando grupos de recursos

Verificando a configuração de PPRC gerenciado pelo DSCLI:

A verificação da configuração para recursos replicados PPRC gerenciados pelo DSCLI verifica a configuração.

Ela também relata sobre os problemas a seguir:

- As informações de SPPRC no Banco de Dados de configuração (ODM) do PowerHA SystemMirror são idênticas em todos os nós.
- A Interface da Linha de Comandos do DSCLI está instalada corretamente em cada nó.
- Os grupos de volumes PPRC não estão definidos no campo **Grupos de volumes simultâneos** para um grupo de recursos que abrange os nós entre sites.
- Os sites estão definidos adequadamente para a configuração do PowerHA SystemMirror e do PPRC.
- Os endereços IP dos sistemas ESS existem e são atingíveis.
- Os sistemas ESS para os recursos replicados PPRC são definidos como subsistemas de disco ESS para o PowerHA SystemMirror.
- Os dois volumes de um par PPRC estão em sistemas ESS diferentes e em sites diferentes do PowerHA SystemMirror.
- Os IDs de volume correspondem aos volumes físicos definidos para os nós do cluster do PowerHA SystemMirror.
- Os PVIDs dos discos em um grupo de volumes em cada término de um par são os mesmos.
- Todos os pares de volumes PPRC em um recurso replicado PPRC podem consistir somente em volumes do mesmo par de LSSs.
- Os volumes em um recurso replicado PPRC devem ser do mesmo grupo de volumes
- Os links PPRC corretos e seus IDs de portas foram definidos
- O caminho de CLI definido e o arquivo JAR do cliente ESSNI existem em todos os servidores PowerHA SystemMirror
- Os pares de volumes possuem volumes que existem nos ESSs definidos para o PowerHA SystemMirror.

Para verificar a configuração de PPRC gerenciado pelo DSCLI do PowerHA SystemMirror Enterprise Edition:

1. Na linha de comandos, insira `smit sysmirror`.
2. No SMIT, selecione **Aplicativos e recursos de cluster > Recursos > Verificar e sincronizar configuração de cluster** e pressione Enter.

Como o cluster está inativo, as opções a seguir aparecem. Certifique-se de selecionar **Verificar** no primeiro campo (não **ambos**, você não sincronizará a configuração ainda):

Tabela 15. Campos de verificação e sincronização

Campo	Valor
Verificar, sincronizar ou ambos	Selecione somente Verificar .
Corrigir automaticamente os erros localizados durante a verificação?	<p>Não é o padrão. O PowerHA SystemMirror executa ações corretivas sem solicitar que você execute qualquer ação.</p> <p>Se for selecionado Interativamente, durante a verificação, você será solicitado quando o PowerHA SystemMirror localizar um problema que ele pode corrigir relacionado ao seguinte, por exemplo:</p> <ul style="list-style-type: none"> • Importando um grupo de volumes • Exportando e reimportando grupos de volumes compartilhados (problemas de pontos de montagem e de sistemas de arquivos). Você escolhe entre ter a ação tomada ou não.
Forçar sincronização se a verificação falhar?	Não é o padrão. Se você selecionar Sim , a verificação de cluster será executada, mas erros de verificação serão ignorados e o cluster será sincronizado. Use o padrão.
Verificar mudanças apenas?	Não é o padrão. (Execute a verificação integral na configuração de recurso e topologia.) Use o padrão.
Criação de Log	Padrão é o padrão. Também é possível selecionar Detalhado . As mensagens de verificação são registradas em <code>/var/hacmp/clverify/clverify.log</code> .

3. Pressione Enter. A saída de verificação aparece na janela Status do comando SMIT.

4. Se aparecerem mensagens de erro, faça as mudanças necessárias e execute o procedimento de verificação novamente. Você poderá ver Avisos se a configuração tiver uma limitação em sua disponibilidade; por exemplo, somente uma interface por nó e por rede está configurada.

Informações relacionadas:

Verificando e sincronizando um cluster do PowerHA SystemMirror

Sincronizando o cluster:

Geralmente, você sincroniza a configuração do PowerHA SystemMirror Enterprise Edition for Metro Mirror com a configuração de cluster do PowerHA SystemMirror.

Para sincronizar a configuração de PPRC gerenciado pelo DSCLI do PowerHA SystemMirror Enterprise Edition:

1. Na linha de comandos, insira `smit sysmirror`.
2. No SMIT, selecione **Aplicativos e recursos de cluster > Recursos > Verificar e sincronizar configuração de cluster** e pressione Enter.
3. O painel Verificação e sincronização do PowerHA SystemMirror aparece. Selecione **ambos** ou **Sincronizar** no primeiro campo e pressione Enter.

O cluster está sincronizado.

Iniciando o cluster:

A verificação é executada automaticamente na inicialização do cluster a menos que você desative essa opção. Depois de concluir as etapas acima que configuraram os grupos de volumes para serem mostrados somente como vpaths, a verificação de cluster falhará. Para evitar esse problema, configure o campo **Ignorar erros de verificação?** como **verdadeiro** no painel SMIT **Iniciar serviços de cluster**.

1. Na linha de comandos, digite `smit cl_admin`.
2. No SMIT, selecione **Serviços do PowerHA SystemMirror > Iniciar serviços de cluster** e pressione Enter.
3. Faça as seleções para os campos nesse painel, configurando o campo **Ignorar erros de verificação?** como **verdadeiro**.
4. Pressione Enter para iniciar os serviços de cluster.

O PowerHA SystemMirror inicializará e gerenciará os recursos PPRC.

Informações relacionadas:

Iniciando e parando serviços do cluster

Mudando a configuração para sites:

Use o SMIT para mudar a configuração para recursos replicados PPRC.

Nota: A mudança de configuração de recursos requer que os serviços do PowerHA SystemMirror sejam interrompidos em todos os nós em ambos os sites no cluster.

As mudanças na configuração feitas em qualquer um dos componentes a seguir afetam os outros listados:

- Sites
- Recursos replicados PPRC
- Volumes
- Grupos de recursos.

Depois de fazer uma mudança na configuração, verifique e sincronize a configuração.

Para mudar a configuração de site no PowerHA SystemMirror:

1. Na linha de comandos, insira `smit sysmirror`.
2. No SMIT, selecione **Nós do cluster e redes > Gerenciar sites > Mudar/Mostrar um site em um cluster estendido** e pressione Enter.

Para obter informações sobre os valores dos campos, veja a seção Mudando a configuração de recursos replicados PPRC gerenciados pelo DSCLI.

Tarefas relacionadas:

“Mudando a configuração de recursos replicados PPRC gerenciados pelo DSCLI”

É possível mudar a configuração de recursos replicados PPRC gerenciados pelo DSCLI usando o painel SMIT.

Mudando a configuração de recursos replicados PPRC gerenciados pelo DSCLI:

É possível mudar a configuração de recursos replicados PPRC gerenciados pelo DSCLI usando o painel SMIT.

Para mudar ou remover a configuração para recursos replicados PPRC gerenciados pelo DSCLI:

1. Na linha de comandos, insira `smit sysmirror`.
2. No SMIT, selecione **Aplicativos e recursos de cluster > Recursos > Configuração de recursos de replicação gerenciados pelo PPRC > Configuração de recurso replicado PPRC gerenciado pelo DSCLI** e pressione Enter.

Nesse painel, selecione:

Tabela 16. Campos para Configurar recursos replicados PPRC

Campo	Descrição
Configurar o Servidor dos Serviços de Cópia	Para obter informações sobre os valores dos campos, veja a seção Configurando o Servidor dos Serviços de Cópia.
Configurar subsistema de disco DS ESS	Para obter informações sobre os valores dos campos, veja a seção Definindo os subsistemas de disco DS ESS para o PowerHA SystemMirror.
Configurar um recurso replicado PPRC gerenciado pelo DSCLI	Para obter informações sobre os valores dos campos, veja a seção Incluindo um recurso replicado PPRC gerenciado pelo DSCLI.

3. Depois de selecionar uma opção de configuração, selecione a opção **Mudar/Mostrar** para o valor que você deseja mudar ou a opção **Remover** para o valor que deseja remover.

Tarefas relacionadas:

“Configurando o Servidor dos Serviços de Cópia” na página 50

Configure o Servidor dos Serviços de Cópia usando o painel SMIT.

“Definindo os subsistemas de disco DS ESS para o PowerHA SystemMirror” na página 51

Você define os subsistemas DS ESS incluídos nos sites que suportam o PowerHA SystemMirror Enterprise Edition for MetroMirror para permitir que o PowerHA SystemMirror processe fallovers para recursos replicados PPRC.

“Incluindo um recurso replicado PPRC gerenciado pelo DSCLI” na página 52

É possível incluir um recurso replicado PPRC gerenciado pelo DSCLI para sua configuração.

Configurando grupos de consistências PPRC com o PowerHA SystemMirror Enterprise Edition for Metro Mirror com gerenciamento DSCLI:

Estes tópicos descrevem as tarefas de planejamento, instalação e configuração para manter a consistência de volumes do disco como grupos de consistências PPRC em grupos de recursos do PowerHA SystemMirror.

Referências relacionadas:

“Pré-requisitos de instalação para o PowerHA SystemMirror Enterprise Edition Metro Mirror” na página 11

Antes de instalar o PowerHA SystemMirror Enterprise Edition Metro Mirror, certifique-se de ter os conjuntos de arquivos necessários do PowerHA SystemMirror de base instalados.

Visão geral de grupos de consistências:

Quando os aplicativos possuem uma gravação que é dependente da conclusão de outra gravação, esses aplicativos são considerados como tendo gravações dependentes. Usando gravações dependentes, esses aplicativos podem gerenciar a consistência de seus dados, para que um estado consistente dos dados do aplicativo no disco seja mantido se uma falha ocorrer na máquina host, software ou subsistema de armazenamento.

Exemplos comuns de gravações dependentes do aplicativo são os bancos de dados e seus arquivos de log associados. Os conjuntos de dados do banco de dados estão relacionados, com valores e ponteiros de índices para dados. Os bancos de dados possuem ponteiros dentro dos conjuntos de dados, nos conjuntos de dados do catálogo e do diretório e nos logs. Portanto, a integridade de dados deve ser sempre mantida nesses componentes para o banco de dados.

Em situações de desastre, é improvável que o complexo inteiro falhará no mesmo momento. As falhas tendem a ser intermitentes e graduais e o desastre pode ocorrer durante vários segundos, até mesmo minutos. Como alguns dados podem ter sido processados e outros dados perdidos nessa transição, a integridade de dados nos volumes secundários é exposta. Os dados espelhados no site de recuperação devem ser gerenciados para que a consistência de dados entre todos os volumes seja preservada durante uma falha intermitente ou gradual. Por exemplo, a situação na qual um incêndio é iniciado no datacenter. Conforme o incêndio se espalha, possivelmente os adaptadores ou a conectividade que é responsável por espelhar alguns dos dados fiquem danificados. Se o sistema de armazenamento puder continuar operando, algumas transações podem continuar o espelhamento enquanto outras não. Essa situação torna-se um problema sério onde as gravações dependentes estão em questão.

Para manter a consistência de dados entre os vários volumes do disco em um local de backup, a função Cópia Remota Ponto-a-Ponto do subsistema de disco IBM TotalStorage suporta o conceito de um grupo de consistências PPRC. Os volumes do disco em um relacionamento PPRC que estão configurados em um Grupo de Consistências PPRC são mantidos para assegurar que um grupo de atualizações dependentes feitas nos volumes do disco no local primário sejam feitas em conjunto como uma unidade nos volumes do disco no local de backup para manter a consistência de dados. O Grupo de Consistências PPRC muda o comportamento de pares de volumes quando ocorre um erro que afeta quaisquer volumes no grupo. Sem a opção Grupo de consistências PPRC, o DSS faz com que os volumes onde o erro é detectado entrem em um estado suspenso, o que significa que o espelhamento PPRC está suspenso. Isso ainda permite atualizações nesse volume. Se a opção Grupo de consistências PPRC estiver ativada, o volume torna-se suspenso e, além disso, entra em um estado "long-busy", em que as atualizações não são possíveis nesse estado.

Em vez de depender unicamente do volume afetado que permanece no estado long-busy, o PowerHA SystemMirror Enterprise Edition inicia a função de congelamento para suspender rapidamente todo o espelhamento entre todos os pares de volumes no Grupo de Consistências que é protegido pelo congelamento. Como resultado, se você colocar todos os pares espelhados no mesmo Grupo de Consistências, a consistência de gravações dependentes será protegida em todos os volumes, LSSs e sistemas de disco.

Como resultado, se alguns volumes do disco no local de backup não puderam ser atualizados, todos serão mostrados na atualização.

O PowerHA SystemMirror Enterprise Edition for Metro Mirror fornece suporte para a configuração de volumes do disco como grupos de consistências PPRC nos grupos de recursos do PowerHA SystemMirror.

Para obter informações adicionais sobre os grupos de consistências PPRC, consulte:

- IBM TotalStorage Enterprise Storage Server Implementing ESS Copy Services in Open Environments ITSO Redbook SG24-5757 (seção 4.6)

Planejamento para grupos de consistências PPRC:

Você deve estar familiarizado com as tarefas de planejamento para o PowerHA SystemMirror.

Para usar o PowerHA SystemMirror Enterprise Edition for Metro Mirror com volumes de discos do TotalStorage com a opção de grupo de consistências PPRC, você define dois sites do PowerHA SystemMirror, cada um composto por vários servidores AIX conectados a um grupo de subsistemas de disco gerenciados pelo PPRC difundidos em ambos os sites. Os recursos replicados PPRC do PowerHA SystemMirror são definidos da maneira usual para conter os pares de volumes de disco ESS/DS. Os grupos de volumes são construídos sobre os volumes de disco gerenciados pelo PPRC e incluídos nos Grupos de Recursos do PowerHA SystemMirror. Além disso, os grupos de consistências PPRC são definidos para consistir em pares de discos de Subsistema Lógico (LSS) e nas informações de caminho PPRC correspondentes. Todos os recursos replicados PPRC que fazem parte de um grupo de consistências precisam fazer parte do mesmo grupo de recursos do PowerHA SystemMirror. Isso significa que os volumes PPRC em um grupo de consistências não podem abranger mais de um grupo de recursos do PowerHA SystemMirror. No entanto, um grupo de recursos do PowerHA SystemMirror pode conter um ou mais grupos de consistências PPRC.

O PowerHA SystemMirror mantém um estado comum de todos os grupos de consistências em um grupo de recursos - todos (ou nenhum deles) replicam dados para o site de backup. Os Administradores de Cluster muito provavelmente acharão a configuração mais conveniente em que todos os grupos de volumes em um grupo de recursos fazem parte do mesmo grupo de consistências. Vários grupos de consistências no mesmo grupo de recursos são apropriados quando a configuração de caminhos e LSSs não permitem que tudo seja colocado no mesmo grupo de consistências. Veja a explicação associada à Figura 2 em Configuração de amostra para um exemplo disso.

Os pré-requisitos a seguir são necessários:

- Os sites do PowerHA SystemMirror foram planejados.
- O suporte básico do DSCLI foi completamente configurado. Consulte a documentação apropriada sobre como instalar e configurar cada um.
- O gerenciamento DSCLI em um cluster do PowerHA SystemMirror foi planejado e as tarefas a seguir estão concluídas:
 - Identifique os Servidor dos Serviços de Cópia (CSS) a serem usados.
 - Identifique os subsistemas de disco a serem usados no cluster.
 - Identifique os vpaths (para configurações usando SDD) a serem usados na configuração, incluindo os IDs de volume para cada um que corresponder à unidade de armazenamento e ao LUN.
 - Identifique os recursos replicados PPRC a serem usados.
 - Identifique os pares de portas a serem usados para os Caminhos PPRC.
 - Identifique os pares de volumes (LUNs).
 - Identifique os grupos de volumes a serem gerenciados por Recursos Replicados PPRC.
- Planeje Grupos de Recursos do PowerHA SystemMirror.
- Identifique o grupos de consistências que serão gerenciados em um Grupo de Recursos.

Referências relacionadas:

“Configuração de grupo de consistências de amostra” na página 59

Estas ilustrações exibem a configuração de grupo de consistências de amostra.

Informações relacionadas:

Guia de planejamento

Planejando um grupo de recursos para o grupo de consistências PPRC:

É necessário planejar seus grupos de recursos. Além do planejamento de grupo de recursos básico, presume-se que os atributos de grupo de recursos, bem como as políticas de gerenciamento entre sites para o suporte de site, tenham sido planejados.

Também deve-se identificar o seguinte:

- Os recursos replicados PPRC a serem incluídos no Grupo de Recursos.
- O Grupo de Consistências que será gerenciado pelo Grupo de Recursos.

Nota: A ação de congelamento é direcionada todos os Grupos de Consistências em um Grupo de Recursos. Portanto, é necessário assegurar que todos os grupos de consistências em um grupo de recursos tenham dependências. Como a ação de "congelamento" do PPRC é executada em um nível do grupo de recursos, todos os recursos de disco no mesmo grupo de recursos são congelados se houver perda total do link PPRC entre um ou dois pares PPRC em um grupo de recursos. Isso assegura que os dados de aplicativos dependentes não sejam espelhados para o site remoto quando os dados de um ou dois aplicativos no mesmo grupo de recursos não puderem ser espelhados para o site remoto.

Se um aplicativo depende de mais de um grupo de volumes, os grupos de volumes podem ser definidos como parte do mesmo grupo de consistências ou de grupos de consistências diferentes. No entanto, é recomendado que ambos sejam incluídos no mesmo Grupo de Recursos do PowerHA SystemMirror.

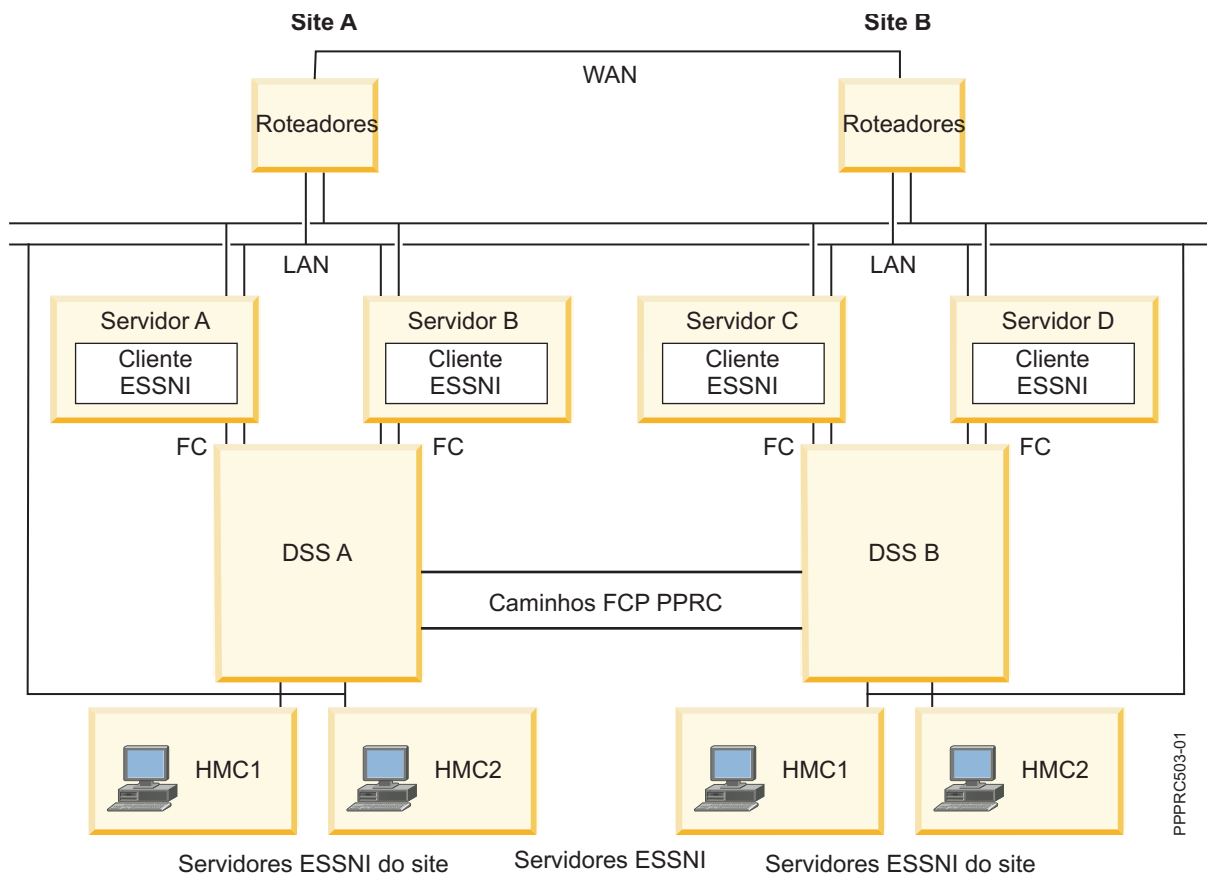
Informações relacionadas:

Planejando grupos de recursos

Configuração de grupo de consistências de amostra:

Estas ilustrações exibem a configuração de grupo de consistências de amostra.

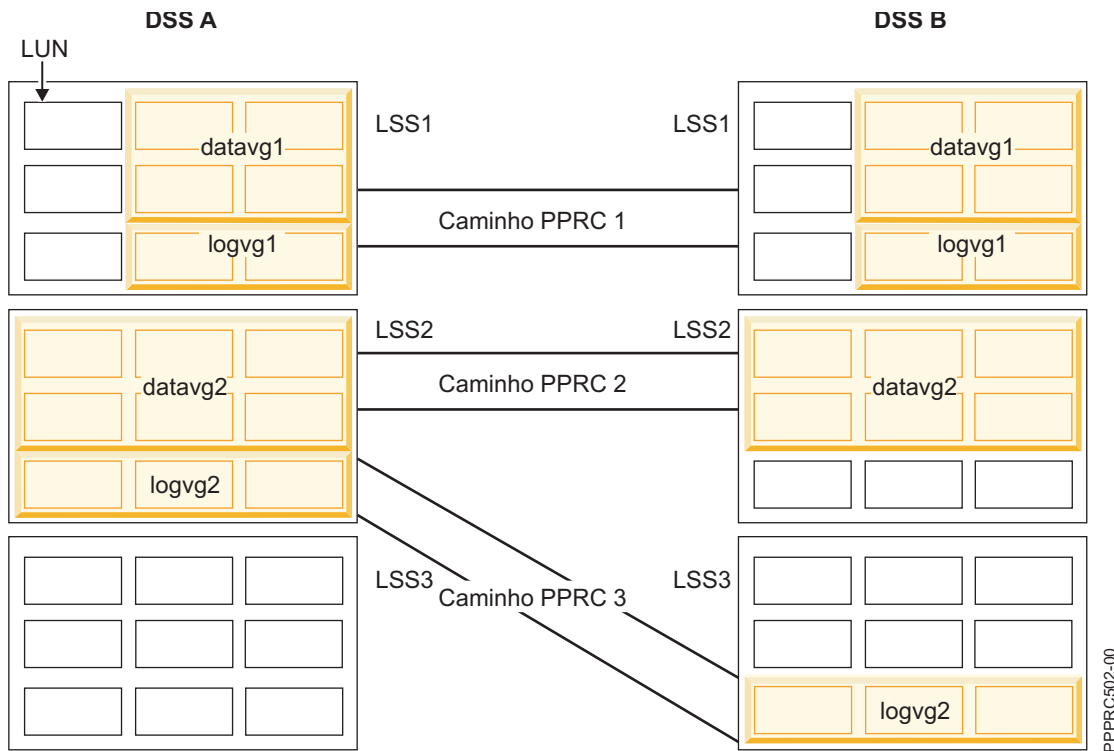
A Figura 1 ilustra um cluster de dois sites e quatro nós no qual o PowerHA SystemMirror Enterprise Edition for Metro Mirror foi configurado para fornecer uma solução de recuperação de desastres de alta disponibilidade. O Site A e o Site B são dois sites separados geograficamente. Cada site inclui dois nós e um subsistema de armazenamento de disco (rotulado DSS A e DSS B). As unidades DSS são conectadas por links FCP redundantes e usam o PPRC para replicar dados de uma unidade de armazenamento para a outra.



A Figura 2 mostra uma seção cruzada de dois subsistemas de disco, DSS A e DSS B, localizados em dois sites separados geograficamente, siteA e siteB. Como um exemplo, 3 caminhos PPRC lógicos Path1, Path2 e Path3 foram definidos entre os subsistemas lógicos LSS1 em DSS A e LSS1 em DSS B.

Uma configuração típica, usando o Banco de Dados como um exemplo, iria requerer a definição de dois grupos de volumes: um para os dados do aplicativo e o outro para os dados do log. Nesta configuração, seria necessário que ambos os dados do aplicativo (datavg1) e o dados do log (logvg1) fossem gerenciados juntos em um grupo de consistências. Por exemplo, um Grupo de Volumes (datavg1) que consiste em quatro LUNs, obtidos de LSS1, em DSS A e um Grupo de Volumes de destino correspondente datavg1 com quatro LUNs de LSS1 em DSS B foram definidos. Um conjunto de quatro recursos replicados PPRC (datapair1, datapair2, datapair3 e datapair4) precisa ser definido sobre os quatro pares de LUNs. De modo semelhante, o logvg1 foi definido com LUNs de origem de LSS1 em DSS A e LUNs de destino de LSS1 em DSS B e o par PPRC logpair1 correspondente definido sobre os pares de LUNs.

Para gerenciar todos os quatro pares PPRC juntos em um grupo de consistências, um grupo de consistências CG1 é definido para os pares de LSSs LSS1 em DSS A e LSS1 em DSS B sobre o caminho PPRC Path1. Usando o Path1 como o caminho para esse grupo de consistências, sempre que o caminho é estabelecido com a opção de grupo de consistências ativada, todos os pares PPRC estabelecidos entre os volumes de origem de datavg1 e os volumes de destino de datavg1 são colocados automaticamente em um grupo de consistências e associados a Path1. Portanto, todos os relacionamentos PPRC em datavg1 e logvg1 são parte do mesmo grupo de consistências PPRC.



Por outro lado, CG2 e CG3 são criados com o mesmo LSS de origem (LSS2), mas LSSs de destino diferentes. Os dados do aplicativo (datavg2) e dados do log (logvg2) possuem, ambos, seus volumes de origem no mesmo LSS, mas possuem seus volumes de destino em LSSs diferentes. Enquanto datavg2 está associado a Path2, logvg2 está associado a Path3. Portanto, eles não fazem parte do mesmo grupo de consistências PPRC. Se um aplicativo depende de datavg2 e logvg2, eles podem ser definidos como parte do mesmo grupo de consistências ou de um grupo de consistências diferente. No entanto, é recomendado que ambos sejam incluídos no mesmo Grupo de Recursos do PowerHA SystemMirror porque a ação de "congelamento" PPRC é executada em um nível do grupo de recursos. Todos os recursos de disco no mesmo grupo de recursos são congelados se houver perda total do link PPRC entre qualquer um dos pares PPRC em um grupo de recursos. Isso assegura que os dados de aplicativos dependentes não sejam espelhados para o site remoto quando os dados de um ou dois aplicativos no mesmo grupo de recursos também não puderem ser espelhados para o site remoto.

Configuração de exemplo do grupo de consistências CG1 descrito acima:

```

Incluir um grupo de consistências PPRC

Digite ou selecione valores nos campos de entrada.
Pressione Enter APÓS fazer todas as mudanças desejadas.

                                     [Campos de entrada]
* Nome do grupo de consistências PPRC  [CG1]
* Par de LSSs                           [01@DSS_A 01@DSS_B]
* IDs de pares de portas primário - secundário [I000->I010]
* IDs de pares de portas secundário - primário [I0101-I000]
* Grupo de recursos                       RG1

F1=Ajuda      F2=Atualizar    F3=Cancelar    F4=Listar
F5=Reconfigurar F6=Comando     F7=Sair        F8=Imagem
F9=Shell     F10=Sair       Enter=Executar

```

Instalando conjuntos de arquivos de grupos de consistências do PowerHA SystemMirror Enterprise Edition for Metro Mirror:

Caso ainda não tenha feito isso, instale os conjuntos de arquivos de acordo com as instruções listadas no tópico Instalando o PowerHA SystemMirror Enterprise Edition for Metro Mirror.

cluster.es.cgpprc.cmds

Comandos do grupo de consistências do PowerHA SystemMirror Enterprise Edition for Metro Mirror

cluster.es.cgpprc.rte

Comandos de tempo de execução do grupo de consistências do PowerHA SystemMirror Enterprise Edition for Metro Mirror

cluster.msg.en_US.cgpprc

Mensagens do grupo de consistências do PowerHA SystemMirror Enterprise Edition for Metro Mirror

Nota: É possível instalar o conjunto de mensagens apropriado para seu local.

Configurando grupos de consistências do PowerHA SystemMirror Enterprise Edition for Metro Mirror:

A configuração de grupos de consistências com o PowerHA SystemMirror Enterprise Edition for Metro Mirror com gerenciamento DSCLI é realizada em três etapas.

As etapas de configuração de armazenamento em disco são realizadas por meio de comandos do WebSM ou do modo de linha. As etapas de configuração do PowerHA SystemMirror são realizadas por meio de uma série de painéis do SMIT.

Configurar as unidades de armazenamento em disco para emitir traps SNMP:

As unidades de armazenamento devem ser configuradas para enviar traps para um ou mais dos nós configurados para recebê-los. Isso é feito usando o WebSM.

O método exato é dependente do hardware; consulte as publicações associadas ao subsistema de armazenamento.

Configurar o PowerHA SystemMirror para receber e manipular traps SNMP:

Antes de usar o procedimento a seguir para ativar Traps SNMP, é necessário assegurar que nenhum outro consumidor de traps SNMP - como Netview ou Tivoli ou outro software de gerenciamento de rede - ainda esteja em execução. Caso contrário, o Daemon de Informações de Cluster (clinfo) do PowerHA SystemMirror não poderá receber traps. Por outro lado, se o PowerHA SystemMirror estiver configurado para receber traps SNMP, nenhum outro software de gerenciamento poderá recebê-los.

O PowerHA SystemMirror suporta o recebimento e a manipulação das mensagens de trap SNMP a seguir:

Tipo genérico = 6

Tipos específicos:

- 100 link comprometido
- 101 link inativo
- 102 link ativo
- 200 Erro do grupo de consistências de par de LSSs

201 Erro do grupo de consistências de sessão

202 O LSS está suspenso

O PowerHA SystemMirror testa cada trap SNMP recebido para assegurar que:

- Ele é de uma unidade de armazenamento válida (verificar por ID de unidade de armazenamento).
- Ele é de uma unidade de armazenamento que foi definida para o PowerHA SystemMirror.
- Ele é de um LSS que foi configurado anteriormente em um Grupo de Recursos PPRC.

Se o PowerHA SystemMirror receber um trap SNMP que não atenda aos critérios acima, ele será registrado, mas contudo será ignorado.

Para ativar traps SNMP no PowerHA SystemMirror, deve-se iniciar o Daemon de Informações de Cluster com Traps SNMP ativados, que fornece suporte a Grupos de Consistências. (Se clinfo já estiver em execução, deve-se primeiro pará-lo antes de usar as etapas a seguir para reiniciá-lo.) Isso é feito no painel SMIT Iniciar serviços de cluster (atalho: clstart):

Iniciar serviços de cluster

Digite ou selecione valores nos campos de entrada.

Pressione Enter APÓS fazer todas as mudanças desejadas.

[Campos de entrada]

* Iniciar agora, na reinicialização do sistema ou ambos	agora	+
Iniciar serviços de cluster nestes nós	[A2]	+
* Gerenciar grupos de recursos	Automaticamente	+
TRANSMITIR mensagem na inicialização?	true	+
Inicializar daemon de informações de cluster?	false	+
Ignorar erros de verificação?	false	+
Corrigir automaticamente erros encontrados durante o início do cluster?	Interativamente	+

F1=Ajuda	F2=Atualizar	F3=Cancelar	F4=Listar
F5=Reconfigurar	F6=Comando	F7=Sair	F8=Imagem
F9=Shell	F10=Sair	Enter=Executar	

Coloque o cursor no campo Inicializar Daemon de Informações de Cluster? e pressione F4. Isso fornece as opções a seguir:

Iniciar serviços de cluster

Digite ou selecione valores nos campos de entrada.
Pressione Enter APÓS fazer todas as mudanças desejadas.

```
[Campos de entrada]
* Iniciar agora, na reinicialização do sistema ou ambos      agora      +
Iniciar serviços de cluster nestes nós      [A2]      +
TRANSMITIR mensagem na inicialização?      true      +
Iniciar daemon de informações de cluster?      false      +
Ignorar erros de verificação?      false      +
-----
                Inicializar Daemon de Informações de Cluster?
Mova o cursor para o item desejado e pressione Enter.

false
true
true com suporte do grupo de consistências

F1=Ajuda          F2=Atualizar          F3=Cancelar
F1=F8=Imagem      F10=Sair          Enter=Executar
F5|=/Localizar   n=Localizar próximo
F9|-----
```

As opções são:

- false - não iniciar serviços de cluster
- true - iniciar serviços de cluster
- true com suporte do grupo de consistências - iniciar serviços de cluster com traps SNMP ativados

Selecione true com suporte do grupo de consistências e pressione Enter.

Configurar grupo(s) de consistências do PowerHA SystemMirror:

Antes de configurar um Grupo de Consistências, é necessário ter executado todas as etapas necessárias para configurar todos os Recursos Replicados PPRC que serão incluídos nos grupos de consistências. Os Recursos Replicados PPRC também devem ser incluídos em um Grupo de Recursos. Depois de definir recursos replicados PPRC e incluir em um Grupo de Recursos, é possível incluí-los em um grupo de consistências PPRC.

Para configurar um grupo de consistências PPRC:

1. Na linha de comandos, insira `smit sysmirror`.
2. No SMIT, selecione **Aplicativos e recursos de cluster > Recursos > Configuração de recursos replicados gerenciados pelo PPRC > Configuração de recurso replicado PPRC gerenciado pelo DSCLI > Configuração de grupos de consistências PPRC** e pressione Enter.
O painel SMIT Configuração de grupos de consistências PPRC também pode ser acessado diretamente com o atalho do SMIT: `def_consistgrp`.
3. No painel Incluir um grupo de consistências PPRC, insira os valores dos campos conforme a seguir:

Configuração de recurso replicado gerenciado pelo DSCLI

Mova o cursor para o item desejado e pressione Enter.

Configuração do Servidor dos Serviços de Cópia
Configuração de subsistema de disco DS ESS
Configuração de recurso replicado PPRC gerenciado pelo DSCLI
Configuração de grupos de consistências PPRC
Verificar configuração de PPRC

F1=Ajuda F2=Atualizar F3=Cancelar F8=Imagem
F9=Shell F10=Sair Enter=Executar

4. Selecione o campo Configuração de grupos de consistências PPRC para abrir o painel SMIT Configuração de grupos de consistências PPRC (atalho: def_consistgrp):

Configuração de grupos de consistências PPRC

Mova o cursor para o item desejado e pressione Enter.

Incluir um grupo de consistências PPRC
Mudar/Mostrar um grupo de consistências PPRC
Remover um grupo de consistências PPRC

F1=Ajuda F2=Atualizar F3=Cancelar F8=Imagem
F9=Shell F10=Sair Enter=Executar

5. Selecione Incluir um grupo de consistências PPRC para abrir o painel SMIT Incluir um grupo de consistências PPRC (atalho: claddconsistgrp.cmdhdr):

Incluir um grupo de consistências PPRC

Digite ou selecione valores nos campos de entrada.
Pressione Enter APÓS fazer todas as mudanças desejadas.

[Campos de entrada]

* Nome do grupo de consistências PPRC +
* Par de LSSs +
* IDs de pares de portas primário - secundário +
* IDs de pares de portas secundário - primário +
* Grupo de recursos +

F1=Ajuda F2=Atualizar F3=Cancelar F4=Listar
F5=Reconfigurar F6=Comando F7=Sair F8=Imagem
F9=Shell F10=Sair Enter=Executar

6. Preencha os campos como a seguir:

Tabela 17. Campos para Incluir um grupo de consistências PPRC

Campo	Valor
Nome do grupo de consistências PPRC	Insira o nome do grupo de consistências PPRC. O Grupo de Consistências PPRC é uma sequência alfanumérica de até 32 caracteres. O nome pode ser livremente escolhido e não possui nenhuma outra restrição.
Par de LSSs	Insira os IDs do par de LSSs. Esse é o conjunto de LSSs associados a esse Grupo de Consistências PPRC separados por um espaço. O primeiro ID na lista é o LSS no ESS/DSS primário e o segundo é o LSS no ESS/DSS secundário. As entradas são no formato lss_ID@ess_name, em que: lss_ID é o ID do LSS e ess_name é o nome do Subsistema de Disco ESS/DSS que contém esse LSS conforme listado na definição de subsistema de disco. No smitty, é possível usar a opção F4 para listar os LSSs disponíveis em cada subsistema de disco. A tela de seleção existe somente para auxiliar você com essas informações. Deve-se verificar se quaisquer seleções feitas por meio da lista de seleção F4 estão listadas na ordem correta e no formato adequado.
IDs de pares de portas primários - secundários	Insira os IDs de pares de portas para estabelecer o(s) caminho(s) entre os LSSs Primário e Secundário. O ID de porta primário é listado primeiro, seguido pelo secundário com a sequência "->" entre eles. É possível listar pares de portas adicionais como uma lista separada por espaço. Eles devem corresponder aos pares de portas na definição de grupo de recursos.
IDs de pares de portas secundário - primário	Insira os IDs de pares de portas para estabelecer o(s) caminho(s) entre os LSSs Secundário e Primário. O ID de porta secundário é listado primeiro, seguido pelo primário com a sequência "->" entre eles. É possível listar pares de portas adicionais como uma lista separada por espaço. Eles devem corresponder aos pares de portas na definição de grupo de recursos.
Grupo de recursos	Selecione o Grupo de Recursos que possui os recursos replicados PPRC associados a esse Grupo de Consistências. Esse Grupo de Recursos deve ser definido e conter os recursos replicados PPRC definidos a partir desse par de LSSs. O grupo de recursos deve ser selecionado por meio da lista de seleção F4 no SMIT.

7. Pressione Enter para aplicar as definições de configuração.

Mudando a configuração de um grupo de consistências PPRC:

É possível mudar a configuração de um grupo de consistências PPRC usando o SMIT.

Para mudar ou remover a configuração de um grupo de consistências PPRC:

1. Na linha de comandos, insira `smi t sysmirr`.
2. No SMIT, selecione **Configuração de aplicativos e recursos de cluster > Configuração de recursos > Configurar recursos replicados gerenciados pelo PPRC > Recurso replicado PPRC gerenciado pelo DSCLI > Configuração de grupos de consistências PPRC > Mudar/Mostrar um grupo de consistências PPRC** e pressione Enter.
3. Selecione o grupo de consistências PPRC que você deseja mudar ou visualizar.

Configuração de grupos de consistências PPRC

Mova o cursor para o item desejado e pressione Enter.

Incluir um grupo de consistências PPRC
Mudar/Mostrar um grupo de consistências PPRC
Remover um grupo de consistências PPRC

```
-----
| Seleccione o grupo de consistências PPRC a ser mostrado ou mudado |
| Mova o cursor para o item desejado e pressione Enter.             |
| CG1                                                                |
| CG2                                                                |
| F1=Ajuda                  F2=Atualizar          F3=Cancelar          |
| F8=Imagem                 F10=Sair              Enter=Executar      |
F1 | /=Localizar n=Localizar próximo                |
F9 |-----
```

4. Posicione o cursor no grupo de consistências a ser mostrado ou mudado e, em seguida, pressione Enter para exibir o painel SMIT a seguir:

Mudar/Mostrar um grupo de consistências PPRC

Digite ou selecione valores nos campos de entrada.
Pressione Enter APÓS fazer todas as mudanças desejadas.

```
                                [Campos de entrada]
* Nome do grupo de consistências PPRC  CG1
  Novo nome do grupo de consistências PPRC  []
* Par de LSSs                          [00@mtc111h 01@stand]  +
* IDs de pares de portas primário - secundário [I0233->I0002]
* IDs de pares de portas secundário - primário [I0002->I0233]
  Grupo de recursos                      RG1  +

F1=Ajuda          F2=Atualizar          F3=Cancelar          F4=Listar
F5=Reconfigurar  F6=Comando             F7=Sair              F8=Imagem
F9=Shell          F10=Sair              Enter=Executar
```

5. Faça as mudanças desejadas e, em seguida, pressione Enter.
6. Para remover um grupo de consistências configurado anteriormente, selecione **Remover um grupo de consistências PPRC** para exibir um painel de inserção a partir do qual é possível selecionar o grupo de consistências a ser removido:

```

Configuração de grupos de consistências PPRC

Mova o cursor para o item desejado e pressione Enter.

Incluir um grupo de consistências PPRC
Mudar/Mostrar um grupo de consistências PPRC
Remover um grupo de consistências PPRC

-----
| Remove um grupo de consistências PPRC          | | |
| Mova o cursor para o item desejado e pressione Enter. | | |
| CG1                                           | | |
| CG2                                           | | |
| F1=Ajuda          F2=Atualizar          F3=Cancelar          | | |
| F8=Imagem         F10=Sair              Enter=Executar       | | |
F1 | /=Localizar n=Localizar próximo          | | |
F9 |-----|

```

7. Posicione o cursor no grupo de consistências a ser removido e, em seguida, pressione Enter para abrir a confirmação a seguir:

```

Configuração de grupos de consistências PPRC

Mova o cursor para o item desejado e pressione Enter.

Incluir um grupo de consistências PPRC
Mudar/Mostrar um grupo de consistências PPRC
Remover um grupo de consistências PPRC

-----
| TEM CERTEZA?                                  | | |
| Continuar pode excluir informações que você talvez deseje | | |
| manter. Esta é a sua última chance de parar               | | |
| antes de continuar.                                       | | |
| Pressione Enter para continuar.                           | | |
| Pressione Cancelar para retornar ao aplicativo.           | | |
| F1=Ajuda          F2=Atualizar          F3=Cancelar          | | |
F1 | F8=Imagem         F10=Sair              Enter=Executar       | | |
F9 |-----|

```

8. Pressione Enter para confirmar a remoção do grupo de consistências PPRC.

Verificando a configuração de grupos de consistências do PowerHA SystemMirror Enterprise Edition for Metro Mirror:

A configuração de Traps SNMP e Grupos de Consistências é verificada durante a verificação de cluster do PowerHA SystemMirror.

Também é possível verificar a configuração de Grupo de Consistências por meio da opção Verificar configuração de PPRC no painel SMIT Configuração de recurso de replicação gerenciado pelo DSCLI (atalho: pprc_ds), que aparece conforme a seguir:

Verificar configuração de PPRC

Digite ou selecione valores nos campos de entrada.
 Pressione Enter APÓS fazer todas as mudanças desejadas.

[Campos de entrada]

Verificar PPRC

F1=Ajuda	F2=Atualizar	F3=Cancelar	F4=Listar
F5=Reconfigurar	F6=Comando	F7=Sair	F8=Imagem
F9=Shell	F10=Sair	Enter=Executar	

Pressione Enter para iniciar a verificação de configuração de PPRC. A verificação do Servidor dos Serviços de Cópia, do Subsistema de Disco DS ESS e dos Recursos Replicados PPRC ocorre primeiramente. Após a verificação bem-sucedida e a existência da configuração de Grupo de Consistências, a verificação de Grupos de Consistências ocorre. A verificação a seguir é feita para cada definição de Grupo de Consistências:

- Par de LSSs: para a origem e o destino (LSS@Disk_Subsys), verifique se o LSS existe no Subsistema de Disco DS ESS.
- Grupo de recursos: verifique se o Grupo de Recursos especificado é um recurso válido.
- IDs de pares de portas: para as listas primária e secundária de IDs de pares de portas, verifique se cada porta existe nos respectivos subsistemas de disco primário e secundário.

Resolução de problemas de grupos de consistências PPRC:

Use estas dicas para solucionar problemas de seus grupos de consistências PPRC.

A seguir está um exemplo de uma entrada do Log de Erros feita para um Trap SNMP:

```

LABEL:OPMSG
IDENTIFIER:    AA8AB241

Date/Time:Mon Jun 25 12:20:04 2007
Sequence Number: 16480
Machine Id:    0025A45C4C00
Node Id:  regaa07
Class: 0
Type: TEMP
Resource Name:  SNMP_TRAP_NOTIF

Description
OPERATOR NOTIFICATION

User Causes
ERRLOGGER COMMAND

    Recommended Actions
    REVIEW DETAILED DATA

Detail Data
MESSAGE FROM ERRLOGGER COMMAND
2007/06/25 10:17:53 PDT
PPRC Links Up
UNIT: Mnf Type-Mod SerialNm LS
PRI:  IBM 2107-922 75-16231 00
SEC:  IBM 1750-511 13-AA44A 00
Path: Type PP PLink SP SLink RC
1:    FIBRE 0101 XXXXXX 0001 XXXXXX OK
2007/06/25 13:10:17 EDT
  
```

```
PPRC Links Up
UNIT: Mnf Type-Mod SerialNm LS
PRI: IBM 2105-800 13-22012 10
SEC: XXX 2105-XXX XX-16231 FD
Path: Type PP PLink SP SLink RC
1: FIBRE 0004 XXXXXX 0101 XXXXXX OK
```

As etapas a seguir devem ser seguidas quando um cluster do PowerHA SystemMirror não parece usar operações do grupo de consistências:

1. Verifique se o HMC da unidade de armazenamento está configurado para enviar os traps SNMP para o(s) endereço(s) IP do(s) nó(s) do cluster do PowerHA SystemMirror que o(s) processa(m). A melhor prática normal é ter o HMC configurado para enviar traps SNMP para todos os nós do PowerHA SystemMirror. Se isso não for possível, no mínimo, ele deve enviar traps SNMP para dois nós, um em cada site.
2. Verifique se o endereço IP do servidor de serviços de cópia que controla os subsistemas de armazenamento está configurado para o PowerHA SystemMirror. Isso pode ser verificado executando o smitty `pprc_def > Configuração de recurso replicado PPRC gerenciado pelo DSCLI > Configuração do Servidor dos Serviços de Cópia > Mudar/Mostrar um Servidor dos Serviços de Cópia`.
3. Antes de iniciar o clinfo com suporte do grupo de consistências, verifique se não há nenhum outro consumidor de traps SNMP em execução nos nós do PowerHA SystemMirror que os processa. Execute o comando a seguir:
Netstat -an | grep 162
Não deve haver nenhuma saída do comando. Se houver, ela será semelhante à seguinte:
udp40 0 *.162 *.*
Os programas não podem compartilhar o acesso à porta 162.
4. Tente efetuar ping dos nós que receberão os traps SNMP a partir do HMC do subsistema de armazenamento, usando o endereço IP configurado nesse HMC para o destino do trap SNMP.
5. Tente efetuar ping do HMC do subsistema de armazenamento, usando o endereço IP definido para o servidor de serviços de cópia, a partir dos nós do cluster do PowerHA SystemMirror que processarão os traps SNMP.
6. Verifique o log de erro usando `errpt -a` e veja se há quaisquer entradas trap SNMP a partir do subsistema de armazenamento. Um exemplo dessa entrada é:

```
LABEL:OPMSG
IDENTIFIER: AA8AB241

Date/Time:Mon Jun 25 12:20:04 2007
Sequence Number: 16480
Machine Id: 0025A45C4C00
Node Id: regaa07
Class: 0
Type: TEMP
Resource Name: SNMP_TRAP_NOTIF

Description
OPERATOR NOTIFICATION

User Causes
ERRLOGGER COMMAND

Recommended Actions
REVIEW DETAILED DATA

Detail Data
MESSAGE FROM ERRLOGGER COMMAND
2007/06/25 10:17:53 PDT
PPRC Links Up
UNIT: Mnf Type-Mod SerialNm LS
PRI: IBM 2107-922 75-16231 00
```


Usando o C-SPOC para mudanças na configuração:

É possível usar o C-SPOC para incluir, mudar e excluir volumes lógicos dinamicamente nos nós conectados aos volumes de origem para um par PPRC.

No entanto, essas operações não podem envolver a alocação de armazenamento adicional que requer modificação dos pares PPRC. Se você fizer mudanças na configuração que alocam novo armazenamento ou criam unidades lógicas, primeiro pare os pares de volumes PPRC associados.

A partir do C-SPOC, não é possível modificar a configuração nos nós conectados aos volumes de destino para um par PPRC.

Reiniciando o Servidor dos Serviços de Cópia ESS no CSS de backup:

Um sistema ESS com um nível de microcódigo menor que vrmf 2.2.x.x não suporta os Servidores dos Serviços de Cópia.


Se o Servidor dos Serviços de Cópia ESS primário falha, você inicia manualmente o Servidor dos Serviços de Cópia de backup como o Servidor dos Serviços de Cópia ativo para o ESS. Isso é feito usando a Interface da web do ESS.

Referências relacionadas:

“Planejando o Servidor dos Serviços de Cópia no ESS” na página 21

As considerações para usar o Copy Service Server diferem dependendo da versão do PPRC.

Informações relacionadas:

 IBM TotalStorage Enterprise Storage Server: Web Interface User's Guide

Detectando falhas de ESS:

Não há nenhuma maneira simples de detectar a falha de um subsistema ESS em um ambiente de gerenciamento direto.

É possível verificar a perda de quorum para todos os grupos de volumes indicados por um erro LVM_SA_QUORCLOSE. Esses erros são gravados no log de erro do AIX. O PowerHA SystemMirror verifica se o erro LVM_SA_QUORCLOSE apareceu no arquivo do log de erros do AIX e, em caso positivo, informa ao Gerenciador do Cluster para mover seletivamente o grupo de recursos afetado. Essa função do PowerHA SystemMirror é chamada de fallover seletivo para perda de grupo de volumes.

Nota: Se o fallover não ocorrer, verifique se o erro LVM_SA_QUORCLOSE apareceu no log de erros do AIX. Quando o buffer do log de erro do AIX fica cheio, novas entradas são descartadas até que o espaço torne-se disponível no buffer e uma entrada do log de erros informe sobre esse problema.

Foram localizados determinados subsistemas de armazenamento que geram grandes quantias de entradas do log de erros quando eles estão tendo problemas. Se o log de erro não for grande o suficiente, essas entradas do log de erros poderão saturar o log de erro causando perda do LVM_SA_QUORCLOSE. Para evitar esse problema, configure o log de erro para ter espaço adequado usando o comando a seguir:

```
errdemon -B 1048576 -s 10485760
```

Isso configura o tamanho do buffer do log de erro para 1 MB e o tamanho do log para 10 MB.

Informações relacionadas:

Guia de Administração

Resolução de problemas de clusters gerenciados pelo DSCLI:

Esta seção fornece informações que podem ajudar com a resolução de problemas de clusters de gerenciamento de DSCLI.

Quando um Cluster do PowerHA SystemMirror de gerenciamento DSCLI está em um estado de funcionamento menos que o ideal, verifique o arquivo `/tmp/hacmp.out` quanto a quaisquer problemas óbvios e, se necessário, verifique os estados de instâncias e caminhos PPRC subjacentes aos grupos de volumes para certificar-se de que sejam acessíveis pela gravação. Use os comandos listados abaixo para descobrir quais são os estados das instâncias PPRC, uma vez que isso será um grande indicador do funcionamento de seus grupos de volumes.

Se você encontrar problemas com o cluster que *não* são abrangidos nesta seção ou *não* são facilmente solucionados, entre em contato com seu representante de serviço IBM.

Problemas comuns de inicialização de cluster:

Esta seção discute alguns problemas comuns de inicialização de cluster.

1. Se um grupo de recursos *não* se estabilizar em seu nó e site primários, é provável que o Recurso Replicado PPRC e o Grupo de Recursos estejam definidos como primários em sites diferentes. Consulte Planejando o layout dos sites primário e secundário para recursos replicados PPRC gerenciados pelo DSCLI em Grupos de recursos do PowerHA SystemMirror. Certifique-se de que todas as entradas apropriadas no recurso replicado PPRC sejam alinhadas na direção correta, conforme descrito nesta e na seção Configuração de amostra.
2. Outra razão pela qual um grupo de recursos pode *não* tornar-se ON-LINE, pode ficar instável ou entrar no estado de ERRO é se houver problema com a instância ou o caminho PPRC que o grupo de volumes e o recurso replicado PPRC sendo gerenciados requerem. Veja as descrições abaixo para os comandos a serem usados para exibir estados da instância PPRC e uma descrição dos estados de funcionamento normal.
3. Tenha em mente a limitação de que um grupo de volumes precisa ter o mesmo número principal do volume em todos os nós do cluster. Isso é conhecido por causar instabilidade em um grupo de recursos quando ele fica inicialmente on-line.
4. Se os pares de portas Pri-Sec e Sec-Pri *não* forem declarados corretamente, isso levará a erros ao criar os caminhos PPRC iniciais, que evitarão que o cluster apareça corretamente. No arquivo `/tmp/hacmp.out`, haverá uma mensagem de erro retornada da chamada `mkpprcpath` para o recurso replicado PPRC associado com o grupo de recursos que *não* ficará ON-LINE.
5. Em determinadas instâncias, as reservas de disco podem ser deixadas em `vpaths` ou `hdisks`, que o gerenciamento DSCLI *não* consegue dividir. Elas impedirão que um grupo de recursos fique ON-LINE porque o disco que possui uma reserva nele nunca será acessível para gravação. Veja Outros comandos AIX úteis abaixo para obter ideias sobre como dividir reservas de disco.

Conhecendo comandos DSCLI úteis:

Consulte a documentação do DSCLI para familiarizar-se com esses comandos de gerenciamento. Idealmente, você *não* precisará usar a interface do DSCLI exceto em situações de resolução de problemas.

Nesse caso, no entanto, os comandos a seguir são úteis (todos executados por meio do comando `/opt/ibm/dscli/dscli`):

- `lspprc`: lista o estado atual das instâncias PPRC (veja abaixo os estados operacionais válidos e comuns).
- `lspprcpath`: lista o estado atual dos caminhos PPRC configurados.
- `lsavailpprcport`: lista os pares de portas PPRC disponíveis entre dois sistemas de armazenamento.
- `failoverpprc`, `failbackpprc`: alterna a direção de instâncias PPRC.
- `rmpprc`: remove uma instância PPRC existente.

- **rmpmkpprc**: cria uma nova instância PPRC.
- **mkpprcpath**: cria um novo caminho PPRC.

Consulte a documentação do DSCLI para obter as descrições detalhadas desses comandos e de outros que permitirão que você visualize detalhes dos sistemas de armazenamento conectados.

Estados da instância PPRC:

Os estados da instância PPRC existem durante a operação normal.

Os estados são descritos em pares porque se o DSCLI for pesquisado no site primário e site secundário, você obterá informações de estado diferentes que refletem a acessibilidade de E/S do disco nesse site, bem como o estado da instância PPRC.

Estado de funcionamento normal

Estado primário: Full Duplex

Estado secundário: Full Duplex de Destino

Este é o estado de funcionamento normal para uma instância PPRC. Nesse estado, o Primário é acessível para E/S de leitura e gravação, mas o Secundário *não* é acessível para nenhum.

Estado suspenso

Estado primário: Full Duplex

Estado secundário: Suspenso

Nesse estado, o Primário é acessível para E/S de leitura e gravação e o Secundário também. A integridade de dados entre os dois lados da instância PPRC *não* é assegurada nesse estado.

No contexto de clusters do PowerHA SystemMirror, esse estado da instância PPRC ocorre quando houve uma falha no site do PowerHA SystemMirror conectado ao site primário, causando um failover para o estado secundário.

Estado de Cópia

Estado primário e secundário: Cópia pendente

Nesse estado, há uma cópia de disco completa em processo entre um lado da instância PPRC e o outro.

Comandos AIX úteis:

Esta seção discute alguns comandos AIX normalmente usados.

Consulte a documentação do AIX para obter mais detalhes nos comandos a seguir:

Para descobrir se uma reserva de disco existe em um determinado disco:

```
lquerypr -vh /dev/<disk name>
```

Para limpar uma reserva de disco que existe em um determinado disco:

```
lquerypr -ch /dev/<disk name>
```

Para listar o vpath existente para o ID de volume de armazenamento (LUN + ID de armazenamento):

```
lsvpcfg
```

Para listar os vpaths existentes em seu sistema, que exibirá o mapeamento de grupos de volumes:

```
lspv | grep vpath
```

Para listar os grupos de volumes existentes em seu sistema:

```
lsvg
```

Para listar os sistemas de arquivos existentes em seu sistema:

```
lsfs
```

Para listar os números principais de volumes disponíveis em seu sistema:

```
lvlstmajor
```

Global Mirror

É possível usar o Global Mirror no IBM DS8700 para implementar o espelhamento assíncrono em sua configuração do PowerHA SystemMirror.

Para implementar uma configuração assíncrona do PowerHA SystemMirror com o Global Mirror no DS8700, conclua as etapas a seguir:

1. Planeje a implementação do armazenamento DS8700 em dois sites. Esta etapa envolve entender seus requisitos de aplicativo e middleware e assegurar que você tenha esses requisitos cobertos no contexto de uma solução de alta disponibilidade do PowerHA SystemMirror.
2. Instale e configure o sistema de armazenamento DS8700.
3. Planeje a implementação do PowerHA SystemMirror. Isso inclui projetar grupos de recursos, políticas e scripts em torno de seus aplicativos e recursos de armazenamento espelhados.
4. Instale e configure o PowerHA SystemMirror para implementar as configurações planejadas na Etapa 3.
5. Teste e verifique se a configuração está funcionando corretamente.

Nota: Esta documentação coloca em foco as Etapas 3 e 4, mas mencionará e discutirá as outras etapas em um alto nível.

Visão geral do Global Mirror

O subsistema de armazenamento IBM DS8700 fornece espelhamento assíncrono usando o recurso Global Mirror. O Global Mirror é implementado por meio de uma combinação de funções do FlashCopy, funções do Global Copy e funções de Sessões para obter consistência no contexto de replicação assíncrona.

FlashCopy

Uma tecnologia oferecida por todos os sistemas de armazenamento corporativos que permite que os usuários criem cópia quase instantânea de um volume físico. A cópia instantânea é manipulada copiando dados no plano de fundo enquanto permite que os volumes de origem e destino sejam lidos e gravados. Enquanto a cópia em plano de fundo está em andamento, todas as gravações no volume de origem são manipuladas pelo sistema de armazenamento copiando primeiro o bloco antigo para o volume de destino. Esse processo ocorre somente se o bloco correspondente no destino ainda não tiver sido modificado. Assim que a cópia em plano de fundo estiver concluída, os volumes de origem e destino serão cópias exatas da última vez que o comando FlashCopy foi emitido.

Global Copy

Uma tecnologia do DS8000 que permite que os dados sejam espelhados para outra unidade de armazenamento de uma maneira assíncrona, sem fornecer quaisquer garantias sobre a ordem de replicação de dados. Os dados podem aparecer no site de recuperação fora de ordem. Esta é uma boa opção para um aplicativo que deseja manipular a recuperação de desastre, mas pode tolerar dados fora de ordem.

Sessões

Um mecanismo pelo qual um sistema de armazenamento DS8000 Series coordena o processo de replicação com os sistemas de armazenamento no site de recuperação. Quando a função Sessões é usada com a função FlashCopy e a função Global Copy, é possível obter replicação assíncrona enquanto mantém propriedades de consistência.

Informações relacionadas:

Documentação do DS8000

 [Redbook IBM DS8700 Storage Systems](#)

Planejando para o Global Mirror

Para implementar o Global Mirror corretamente, deve-se planejar corretamente.

As restrições e limitações a seguir se aplicam ao Global Mirror:

- Você deve estar usando o sistema de armazenamento IBM DS8700. O Global Mirror não é suportado em modelos anteriores dos sistemas de armazenamento DS8000.
- Se os volumes que estiverem sendo replicados abrangerem vários subsistemas lógicos IBM DS8700, o mesmo Identificação de sessão do Global Mirror deverá ser usado para todos eles. O mesmo Identificador de sessão do Global Mirror deve ser usado em ambos os sites do PowerHA SystemMirror.
- O Hardware Management Console (HMC) associado ao sistema de armazenamento IBM DS8700 que é usado com o PowerHA SystemMirror deve ser acessível usando TCP/IP em todos os nós do PowerHA SystemMirror em ambos os sites.
- A configuração do DS8000 não pode ser mudada usando DARE, mesmo que os Grupos de Recursos Replicados ou Espelhos do DS8000 Global Mirror puderem ser incluídos e excluídos de um Grupo de Recursos do PowerHA SystemMirror usando DARE.
- O PowerHA SystemMirror não manipula os eventos SNMP no contexto da função DS8700 Global Mirror. Se houver uma falha no caminho PPRC, então, em alguns casos, isso pode colocar a sessão (ativa) do Global Mirror correspondente em um estado fatal e o espelho do PowerHA SystemMirror não saberia sobre isso. Para corrigir esse problema, deve-se corrigir o caminho PPRC e, em seguida, reiniciar os grupos de recursos correspondentes nos nós apropriados.

Planejando a implementação do IBM DS8700 em dois sites:

Os dados do aplicativo que você deseja espelhar usando o Global Mirror já deve residir em um DS8700 Storage System.

Se você não possuir nenhum dado do aplicativo, siga as recomendações e etapas de migração descritas na Documentação de migração do DS8700.

Para planejar-se para a implementação do IBM DS8700 em dois sites, conclua as etapas a seguir:

1. Identifique seu site de produção para o aplicativo. Um site de produção é o local no qual seu aplicativo e seus dados residiriam e funcionariam primariamente.
2. Identifique os volumes no DS8700 Storage System que contêm os dados do aplicativo que você deseja que sejam Altamente Disponíveis com Recuperação de Desastre.
3. Identifique a(s) unidade(s) de armazenamento e os hosts AIX que serão executados no site de recuperação.
4. Assegure-se de que exista um número suficiente de volumes e portas do Fibre Channel disponíveis nos sistemas de armazenamento para o site de produção e site de recuperação. Isso permite que um caminho de espelho ou caminho PPRC seja criado entre as unidades de armazenamento.
5. Verifique se há um relacionamento FlashCopy estabelecido para cada volume que reside no site de produção e site de recuperação.

Planejando a implementação do PowerHA SystemMirror:

Para implementar o PowerHA SystemMirror com êxito, deve-se planejar adequadamente.

Antes de implementar o PowerHA SystemMirror, deve-se concluir o seguinte:

- Colete as informações a seguir para todos os HMCs em seu ambiente:
 - Endereços IP
 - Nomes de login e senhas
 - Associações com várias unidades de armazenamento
- Verifique se todos os volumes de dados que precisam ser espelhados estão visíveis para todos os hosts AIX relevantes. Os volumes DS8700 devem ser zoneados apropriadamente para que os volumes FlashCopy não fiquem visíveis para os nós do PowerHA SystemMirror.
- Assegure-se de que todos os HMCs sejam acessíveis usando a rede TCP/IP para todos os nós do PowerHA SystemMirror nos quais você deseja executar o Global Mirror.

Instalando o Global Mirror

Os conjuntos de arquivos do PowerHA SystemMirror Enterprise Edition for AIX devem ser instalados em todos os nós AIX em que você pretende executar seu cluster do PowerHA SystemMirror.

Pré-requisitos de instalação

Antes de instalar o PowerHA SystemMirror Enterprise Edition for AIX for Global Mirror, certifique-se de que o seguinte seja verdadeiro para cada nó em seu cluster:

- Você possui acesso root para cada nó.

Requisitos de software

O software a seguir é necessário para o PowerHA SystemMirror Enterprise Edition for AIX Enterprise Edition for Global Mirror:

- A funcionalidade do Global Mirror funciona com todos os níveis do AIX que são suportados pelo PowerHA SystemMirror Standard Edition.
- PowerHA SystemMirror Enterprise Edition for AIX 6.1, ou mais recente, com os APARs indicados na atualização do suporte e no LEIA-ME.
- O pacote configurável de microcódigo IBM DS8700 deve ser 75.1.145.0, ou mais recente.
- A interface do cliente DS8000 DSCLI mais recente deve ser instalada em cada nó do PowerHA SystemMirror.
- Inclua o nome do caminho para o cliente dscli no PATH para o usuário raiz em cada nó do PowerHA SystemMirror.

Etapas de instalação

Para instalar o Global Mirror, conclua as etapas a seguir:

1. Insira a mídia de instalação do PowerHA SystemMirror Enterprise Edition for AIX na unidade de CD ou DVD.
2. Na linha de comandos, insira `smitty install`.
3. No SMIT, selecione **Instalar e atualizar software** > **Instalar software**.
4. Selecione os conjuntos de arquivos a seguir na lista, **cluster.es.genxd.rte**, **cluster.es.genxd.cmds** e **cluster.msg.genxd.xx_XX**, em que **xx_XX** é o conjunto de arquivos de mensagens para seu idioma, e pressione Enter.

Configurando o Global Mirror

Após o planejamento e a instalação do Global Mirror, é possível começar a configurá-lo. Devem-se assegurar que os volumes de dados em ambos os sites sejam uma réplica exatas um do outro, caso contrário, não será possível importar o grupo de volumes no site remoto.

Configurando o IBM DS8700 para usar o Global Mirror:

Antes de poder configurar o IBM DS8700 para usar o Global Mirror, os dados já devem existir no IBM DS8700.

Para configurar o IBM DS8700 para usar o Global Mirror, conclua as etapas a seguir:

1. Para cada volume de dados que participará do Global Mirror no site de produção, conclua as etapas a seguir:
 - a. Identifique um volume que servirá como seu Peer de Global Copy. Esse volume deve residir em uma unidade de armazenamento DS8700 no site de recuperação.
 - b. Dependendo do Subsistema Lógico (LSS) DS8700 dos volumes de origem e destino para o Global Copy, você desejará criar um caminho PPRC entre o LSS de origem e destino. Um caminho Global Copy é um caminho lógico criado entre dois LSSs que pertencem a diferentes Sistemas de Armazenamento DS8700. Os caminhos Global Copy são unidirecionais, portanto, um caminho deve ser criado em ambas as direções.

Nota: Cada caminho lógico entre um determinado par de LSSs deve ser criado em um link físico diferente. Para redundância e largura da banda, é necessário criar vários caminhos na mesma direção.
 - c. Estabeleça um relacionamento Global Copy entre o volume no sistema de armazenamento do site de produção e seu volume espelhado no site de recuperação.
 - d. No site de produção para cada volume de origem Global Copy, estabeleça um relacionamento FlashCopy persistente com a origem FlashCopy sendo o volume Global Copy.
 - e. No site de recuperação para cada volume de destino Global Copy, estabeleça um relacionamento FlashCopy persistente com a origem FlashCopy sendo o volume Global Copy.
2. No site de produção, conclua as etapas a seguir:
 - a. Para cada LSS que contém um ou mais volume que estão participando dos relacionamentos Global Copy, crie uma sessão do Global Mirror. Verifique se o Identificador de Sessão do Global Mirror corresponde para todos os LSSs.
 - b. Inclua todos os volumes Global Copy na Sessão Global Mirror.
3. Repita as Etapas 2 para o site de recuperação. Deve-se usar o mesmo Identificador de Sessão do Global Mirror que foi usado no site de produção para o site de recuperação.
4. Se o aplicativo possui volumes de dados que são difundidos entre várias unidades de armazenamento no site de produção, deve-se usar o mesmo Identificador de Sessão do Global Mirror em todas as unidades de armazenamento.

Configurando o PowerHA SystemMirror Enterprise Edition for Global Mirror:

Uma vez que o IBM DS8700 esteja configurado corretamente, é possível configurar o PowerHA SystemMirror Enterprise Edition for Global Mirror.

Antes de começar a configurar o PowerHA SystemMirror Enterprise Edition for Global Mirror, seu ambiente deve atender aos requisitos a seguir:

- Todos os clusters do PowerHA SystemMirror estão definidos.
- Todos os nós do PowerHA SystemMirror estão definidos.
- Todos os sites do PowerHA SystemMirror estão definidos.

- Todos os grupos de recursos do PowerHA SystemMirror e os recursos associados estão configurados e funcionando.

Configurando um agente de armazenamento:

Um Agente de Armazenamento é um nome genérico atribuído pelo PowerHA SystemMirror para uma entidade, tal como o IBM DS8000 Hardware Management Console (HMC). Os Agentes de Armazenamento normalmente fornecem um ponto de coordenação de ponto único e geralmente usam TCP/IP como seu transporte para comunicação.

Devem-se fornecer o endereço IP e as informações sobre autenticação que serão usadas para se comunicar com o HMC.

Incluindo um agente de armazenamento:

Para incluir um Agente de Armazenamento, conclua as etapas a seguir:

1. Na linha de comandos, insira `smit sysmirror`.
2. Na interface do SMIT, selecione **Aplicativos e recursos de cluster > Recursos > Configurar recursos do DS8000 Global Mirror > Configurar agentes de armazenamento > Incluir um agente de armazenamento** e pressione Enter.
3. Conclua os campos a seguir:

Tabela 18. Campos para Incluir um agente de armazenamento

Campos	Valores
Nome do agente de armazenamento	Insira o nome do PowerHA SystemMirror para esse HMC.
Endereços IP	Selecione a lista de endereços IP para o HMC.
ID do usuário	Insira o ID do usuário que pode acessar o HMC.
Senha	Insira a senha para o ID do usuário que pode acessar o HMC.

4. Verifique se todos os campos estão corretos e pressione Enter.

Mudando um Agente de Armazenamento existente:

Para mudar um Agente de Armazenamento existente, conclua as etapas a seguir:

1. Na linha de comandos, insira `smit sysmirror`.
2. Na interface do SMIT, selecione **Aplicativos e recursos de cluster > Recursos > Configurar recursos do DS8000 Global Mirror > Configurar agentes de armazenamento > Mudar/Mostrar um agente de armazenamento** e pressione Enter.
3. Na lista, selecione o nome do Agente de Armazenamento que você deseja mudar e pressione Enter.
4. Especifique as mudanças que você deseja fazer nos campos.
5. Verifique se as mudanças estão corretas e pressione Enter.

Removendo um agente de armazenamento:

Para remover um Agente de Armazenamento, conclua as etapas a seguir:

1. Na linha de comandos, insira `smit sysmirror`.
2. Na interface do SMIT, selecione **Aplicativos e recursos de cluster > Recursos > Configurar recursos do DS8000 Global Mirror > Configurar agentes de armazenamento > Remover um agente de armazenamento** e pressione Enter.
3. Na lista de Agentes de Armazenamento, selecione o nome do Agente de Armazenamento que você deseja remover e pressione Enter.
4. Pressione Enter para confirmar se o Agente de Armazenamento selecionado é aquele que você deseja remover.

Configurar um sistema de armazenamento:

Um Sistema de Armazenamento é um nome genérico atribuído pelo PowerHA SystemMirror para uma entidade, como uma Unidade de Armazenamento DS8700.

Ao usar o Global Mirror, deve-se associar um Agente de Armazenamento a cada Sistema de Armazenamento. Deve-se fornecer o identificador do sistema IBM DS8700 para o Sistema de Armazenamento. Por exemplo, IBM.2107-75ABTV1 em um identificador de armazenamento para um Sistema de Armazenamento DS8000.

Incluindo um sistema de armazenamento:

Para incluir um Sistema de Armazenamento, conclua as etapas a seguir:

1. Na linha de comandos, insira `smit sysmirror`.
2. Na interface do SMIT, selecione **Aplicativos e recursos de cluster > Recursos > Configurar recursos do DS8000 Global Mirror > Configurar sistemas de armazenamento > Incluir um sistema de armazenamento** e pressione Enter.
3. Conclua os campos a seguir:

Tabela 19. Campos para Incluir um sistema de armazenamento

Campos	Valores
Nome do sistema de armazenamento	Insira o nome do PowerHA SystemMirror para o sistema de armazenamento. Esse nome deve ser exclusivo na definição de cluster.
Associação de site	Insira o nome do site do PowerHA SystemMirror.
Identificação específica do fornecedor	Insira as identificações exclusivas especificadas pelo fornecedor para o sistema de armazenamento.
WWNN	O Nome Universal do Nó para esse sistema de armazenamento. Todo sistema de armazenamento que suporta FCP possui um nome exclusivo.
Nome do agente de armazenamento	Pressione F4 para selecionar o(s) Nome(s) do(s) Agente(s) de Armazenamento que gerencia(m) esse Sistema de Armazenamento a partir de uma lista.

4. Verifique se todos os campos estão corretos e pressione Enter.

Mudando um sistema de armazenamento:

Para mudar um Sistema de Armazenamento, conclua as etapas a seguir:

1. Na linha de comandos, insira `smit sysmirror`.
2. Na interface do SMIT, selecione **Aplicativos e recursos de cluster > Recursos > Configurar recursos do DS8000 Global Mirror > Configurar sistemas de armazenamento > Mudar/Mostrar um sistema de armazenamento** e pressione Enter.
3. Na lista, selecione o nome do Sistema de Armazenamento que você deseja mudar e pressione Enter.
4. Especifique as mudanças que você deseja fazer nos campos.
5. Verifique se as mudanças estão corretas e pressione Enter.

Removendo um sistema de armazenamento:

Para remover um Sistema de Armazenamento, conclua as etapas a seguir:

1. Na linha de comandos, insira `smit sysmirror`.
2. Na interface do SMIT, selecione **Aplicativos e recursos de cluster > Recursos > Configurar recursos do DS8000 Global Mirror > Configurar sistemas de armazenamento > Remover um sistema de armazenamento** e pressione Enter.

3. Na lista de Sistemas de Armazenamento, selecione o nome do Sistema de Armazenamento que você deseja remover e pressione Enter.
4. Pressione Enter para confirmar se o Sistema de Armazenamento selecionado é aquele que você deseja remover.

Configurando um grupo de espelhos:

Um Grupo de Espelhos é um nome genérico atribuído pelo PowerHA SystemMirror para uma coleção lógica de volumes que precisam ser espelhados para outro Sistema de Armazenamento que reside em um site remoto. Uma Sessão do Global Mirror representa um Grupo de Espelhos.

Incluindo um grupo de espelhos:

Para incluir um Grupo de Espelhos, conclua as etapas a seguir:

1. Na linha de comandos, insira `smit sysmirror`.
2. Na interface do SMIT, selecione **Aplicativos e recursos de cluster > Recursos > Configurar recursos do DS8000 Global Mirror > Configurar grupos de espelhos > Incluir grupo de espelhos** e pressione Enter.
3. Conclua os campos a seguir:

Tabela 20. Campos para Incluir um grupo de espelhos

Campos	Valores
Nome do grupo de espelhos	Insira o PowerHA SystemMirror para o recurso replicado. Isso é o que será incluído em um grupo de recursos do PowerHA SystemMirror.
Nomes de sistema de armazenamento	Na lista, selecione os Sistemas de Armazenamento no site de produção que possuem volumes de dados formando esse Grupo de Espelhos.
Identificador específico do fornecedor	Insira o identificador de sessões do Global Mirror.
Tempo máximo de coordenação	Insira a quantia máxima de tempo (em segundos) que o DS8700 pode reter uma E/S emitida a partir do host para o propósito de operações do Global Mirror.
Tempo máximo de drenagem	Insira a quantia máxima de tempo (em segundos) permitida para que os dados sejam drenados antes de falhar o grupo de consistências atual.
Tempo de intervalo do grupo de consistências	Insira o tempo (em segundos) a aguardar entre a formação de dois grupos de consistências.

4. Verifique se todos os campos estão corretos e pressione Enter.

Mudando um grupo de espelhos:

Para mudar um grupo de espelhos, conclua as etapas a seguir:

1. Na linha de comandos, insira `smit sysmirror`.
2. Na interface do SMIT, selecione **Aplicativos e recursos de cluster > Recursos > Configurar recursos do DS8000 Global Mirror > Configurar grupos de espelhos > Configurar grupos de espelhos > Mudar/Mostrar grupo de espelhos** e pressione Enter.
3. Na lista, selecione o nome do Grupo de Espelhos que você deseja mudar e pressione Enter.
4. Especifique as mudanças que você deseja fazer nos campos.
5. Verifique se as mudanças estão corretas e pressione Enter.

Removendo um grupo de espelhos:

Para remover um Grupo de Espelhos, conclua as etapas a seguir:

1. Na linha de comandos, insira `smit sysmirror`.

2. Na interface do SMIT, selecione **Aplicativos e recursos de cluster > Recursos > Configurar recursos do DS8000 Global Mirror > Configurar grupos de espelhos > Configurar grupos de espelhos > Remover grupo de espelhos** e pressione Enter.
3. Na lista de Grupos de Espelhos, selecione o nome do Grupo de Espelhos que você deseja remover e pressione Enter.
4. Pressione Enter para confirmar se o Grupo de Espelhos selecionado é aquele que você deseja remover.

Configurando grupos de recursos:

Depois de configurar o grupo de espelhos, inclua-o no grupo de recursos do PowerHA SystemMirror desejado.

Configure os grupos de recursos após os procedimentos no tópico *Configurando grupos de recursos do PowerHA SystemMirror*. Certifique-se de entender o suporte do site para os grupos de recursos do PowerHA SystemMirror.

Ao configurar um grupo de recursos, devem-se atender aos requisitos a seguir:

- A política de site está configurada para Preferir site primário ou On-line em um dos sites.
- Uma política de inicialização diferente de On-line em todos os nós disponíveis está especificada.
- A Ordenação de processamento de grupos de recursos está configurada como Serial.

Para incluir um recurso replicado Global Mirror em um grupo de recursos, conclua as etapas a seguir:

1. Na linha de comandos, insira `smit sysmirror`.
2. Na interface do SMIT, selecione **Aplicativos e recursos de cluster > Grupos de recursos > Mudar/Mostrar recursos e atributos para um grupo de recursos** e pressione Enter.
3. Insira o seguinte:
 - a. O nome dos grupos de espelhos no campo Recursos replicados Global Mirror.
 - b. O nome dos grupos de recursos associados aos recursos replicados Global Mirror individuais no campo Grupos de volumes.

Nota: Os nomes do grupo de volumes devem ser listados na mesma ordem que os nomes dos grupos de espelhos DS8700.

4. Verifique e sincronize o cluster.

Informações relacionadas:

Planejando grupos de recursos

Verificando e sincronizando uma configuração de cluster

Recursos de replicação SVC

Estes tópicos apresentam informações para planejar, instalar e configurar um cluster do PowerHA SystemMirror Enterprise Edition Metro Mirror for SAN Volume Controller (SVC).

O SVC virtualiza o armazenamento, ajuda a gerenciar os serviços de Cópia Remota Ponto-a-Ponto Copy (PPRC) em sistemas TotalStorage e simplifica como é possível integrar os recursos replicados PPRC em uma configuração do PowerHA SystemMirror. O gerenciamento SVC permite que os recursos SVC PPRC sejam gerenciados pelo PowerHA SystemMirror com uma mínima configuração de usuário.

Informações relacionadas:



IBM System Storage SAN Volume Controller

Visão geral de gerenciamento SVC

O IBM TotalStorage SAN Volume Controller (SVC) é uma solução de dispositivo de virtualização que mapeia volumes virtualizados visíveis aos hosts e aplicativos para volumes físicos em dispositivos de armazenamento.

Ele é uma implementação dentro da banda que minimiza a dependência de hardware e software exclusivos, telecopiando as funções de armazenamento esperadas em um ambiente SAN a partir dos subsistemas de armazenamento e gerenciando recursos de armazenamento. Além disso, ele fornece serviços de cópia avançados para migração de dados e continuidade de negócios semelhantes à função Cópia Remota Ponto-a-Ponto nos subsistemas de armazenamento ESS e DS4000 (anteriormente denominado FAS*St*T). Como os serviços de cópia operam nos volumes virtuais, configurações de replicação bem mais simples podem ser criadas usando o SAN Volume Controller, em vez de replicar cada volume físico no conjunto de armazenamentos gerenciado.

O PowerHA SystemMirror Enterprise Edition for Metro Mirror com gerenciamento SVC aprimora a capacidade do PPRC de fornecer uma solução de gerenciamento de recuperação de desastres altamente disponível e totalmente automatizada, aproveitando a vantagem da capacidade do SVC de fornecer discos virtuais derivados de subsistemas de disco variados. A interface do PowerHA SystemMirror é projetada de modo que quando o ambiente SVC básico está configurado, os relacionamentos PPRC são criados automaticamente; nenhum acesso adicional à interface do SVC é necessário.

As informações de configuração do PowerHA SystemMirror necessárias para o gerenciamento de recurso do SVC PPRC são simples; elas são facilmente adquirida da configuração existente do SVC.

A integração do PowerHA SystemMirror e SVC PPRC fornece:

- Gerenciamento do PowerHA SystemMirror de SVC PPRC para failover/reintegração automáticos de discos virtuais protegidos pelo SVC PPRC entre sites do PowerHA SystemMirror
- Suporte para grupos de recursos baseados em política definida pelo usuário
- Suporte para as Políticas de Gerenciamento entre Sites a seguir para grupos de recursos:
 - Preferir site primário
 - On-line em qualquer um dos sites.
- Suporte para o Subsystem Device Driver (SDD) (para o sistema 2145 (SVC))
- Suporte para verificação e sincronização de cluster
- Políticas flexíveis de movimento de grupo de recursos customizáveis pelo usuário
- Suporte limitado para C-SPOC (utilitário PowerHA SystemMirror Single Point of Control)
- Failover/reintegração automáticos de nós do servidor conectados a pares de discos virtuais fornecidos pelo SVC dentro de sites.
- Gerenciamento de failover automático de grupos de volumes protegidos pelo PPRC entre os nós em um site
- Gerenciamento SVC para alternar os relacionamentos SVC PPRC de modo que o site de backup possa assumir o controle dos grupos de recursos gerenciados pelo PowerHA SystemMirror a partir do site primário em caso de uma falha de site
- Interface da Linha de Comandos ou GUI do SVC PPRC para gerenciar manualmente os grupos de consistências e relacionamentos SVC PPRC.

É importante entender como os termos principal e auxiliar são usados no PowerHA SystemMirror Enterprise Edition Metro Mirror para o ambiente SVC. Em geral, principal e auxiliar se referem aos discos virtuais SVC que estão em qualquer uma das extremidades de um link do SVC PPRC. Primário e secundário se referem aos sites do PowerHA SystemMirror que hospedam os grupos de recursos que gerenciam os recursos replicados SVC PPRC que contêm esses links do SVC PPRC.

Os termos principal e auxiliar também podem se referir aos próprios clusters SVC. Em geral, o cluster SVC principal está conectado ao site de produção do PowerHA SystemMirror e o cluster SVC auxiliar está conectado ao site de backup e recuperação do PowerHA SystemMirror.

Conceitos relacionados:

“Visão geral do PowerHA SystemMirror Enterprise Edition for Metro Mirror” na página 1
O PowerHA SystemMirror Enterprise Edition for Synchronous Peer-to-Peer Remote Copy (PPRC), agora conhecido e referido como Metro Mirror, aumenta a disponibilidade de dados para volumes do IBM TotalStorage que habitualmente copiam dados para um site remoto para propósitos de recuperação de desastre.

Informações relacionadas:

Guia de instalação

Planejamento para gerenciamento SVC

Você deve estar familiarizado com as tarefas de planejamento para o PowerHA SystemMirror.

- Os sites do PowerHA SystemMirror foram planejados.
- O suporte básico do SVC e SVC PPRC foi completamente configurado. Consulte a documentação do SVC sobre como instalar e configurar o suporte do SVC e do SVC PPRC.
- O suporte de Clusters SVC e PPRC nativo nesses Clusters SVC já foi configurado.

Para planejar recursos replicados PPRC gerenciados pelo SVC em um cluster do PowerHA SystemMirror, conclua as tarefas de planejamento a seguir:

- Identifique os clusters SVC e a quais sites do PowerHA SystemMirror eles pertencem.
- Identifique relacionamentos do SVC.
- Identifique os grupos de volumes associados aos discos virtuais SVC (VDisks) a serem usados nos relacionamentos.
- Identifique os grupos de consistências SVC.
- Identifique os relacionamentos a serem usados nos grupos de consistências.

Nota: o termo 'Nome do grupo de consistências' pode ser, nesta instância, trocado com o termo 'Nome do recurso replicado PPRC'. No contexto de SVC, eles são idênticos.

- Planeje quais grupos de recursos conterão os recursos replicados PPRC gerenciados pelo SVC.

Informações relacionadas:

Guia de planejamento

Limitações e restrições para o PowerHA SystemMirror Enterprise Edition Metro Mirror for SVC

A liberação atual do SVC PPRC do PowerHA SystemMirror Enterprise Edition possui algumas limitações e restrições.

Estas incluem:

- Embora os Aliases de nomes do host do SVC sejam arbitrários, para o SVC PPRC do PowerHA SystemMirror Enterprise Edition, eles devem corresponder aos nomes dos nós. Isso assegura que os comandos **ssh** usados para executar tarefas SVC sejam concluídos para os nós corretos.
- O PowerHA SystemMirror usa comandos para se comunicar com o cluster SVC PPRC que requerem **ssh**. Portanto, alguma versão de **ssh** deve ser instalada e configurada em todos os nós do cluster SVC PPRC.
- Os Grupos de Recursos a serem gerenciados pelo PowerHA SystemMirror não podem conter grupos de volumes com discos protegidos pelo SVC PPRC e discos não protegidos pelo SVC-PPRC.

Por exemplo:

- VÁLIDO: RG1 contém VG1 e VG2, ambos discos protegidos por PPRC.
- INVÁLIDO: RG2 contém VG3 e VG4, VG3 é protegido pelo PPRC e VG4 não é.

- INVÁLIDO: RG3 contém VG5, que inclui discos protegidos e não protegidos por PPRC dentro do mesmo grupo de volumes.
- Os Aliases de host em seus Clusters SVC devem corresponder aos nomes dos nós (nomes abreviados) usados no PowerHA SystemMirror para definir cada nó do cluster.
- O SVC PPRC não suporta grupos de recursos simultâneos que são configurados com uma política de inicialização On-line em todos os nós disponíveis (OOAN).
- Não é possível usar o C-SPOC para as operações LVM a seguir para configurar os nós no site remoto (que contém os volumes de destino):
 - Criando ou estendendo um grupo de volumes
 - Operações que requerem nós no site de destino para gravar nos volumes de destino (por exemplo, mudar o tamanho do sistema de arquivos, mudar o ponto de montagem, incluir espelhos LVM) causam uma mensagem de erro em CSPOC. Isso inclui funções como mudar o tamanho do sistema de arquivos, mudar pontos de montagem e incluir espelhos LVM. No entanto, os nós no mesmo site que os volumes de origem podem executar com êxito essas tarefas. As mudanças são propagadas subsequentemente para o outro site por meio de atualização tardia.

Para que as operações C-SPOC funcionem em todas as outras operações LVM, é altamente recomendado executar todas as operações C-SPOC quando o cluster estiver ativo em todos os nós do PowerHA SystemMirror e os grupos de consistências SVC subjacentes estiverem em um estado *consistent_synchronized*.

Configuração de amostra para gerenciamento SVC

É possível definir uma configuração de recuperação mútua na qual cada site age como um site de produção com o outro site agindo como um site de backup associado.

O PowerHA SystemMirror suporta o recurso do SVC Volumes de mudança para Global Mirror. Se desejar usar esse recurso, deve-se configurar e gerenciá-lo fora do PowerHA SystemMirror. Para obter informações adicionais sobre o recurso do SVC Volumes de mudança para Global Mirror, veja Global Mirror de largura da banda baixa (SVC & V7000).

A implementação de uma configuração de recuperação mútua requer:

- Dois sites do PowerHA SystemMirror (idêntico a uma configuração de recuperação única)
- Pelo menos dois grupos de recursos.

Configuração e operação básicas do cluster SVC PPRC:

A infraestrutura que consideramos aqui é um sistema em cluster de longa distância por meio do qual o conjunto de nós do cluster local é conectado diretamente aos sistemas de armazenamento local, mas sem acesso aos sistemas de armazenamento remoto separados geograficamente.

Em uma configuração típica com nós do servidor AIX em uma configuração de cluster do PowerHA SystemMirror de longa distância, os nós do servidor em cada site de cluster do PowerHA SystemMirror são conectados diretamente aos Clusters SVC locais. Dois ou mais links intercluster são necessários entre os dois clusters SVC. Os nós do PowerHA SystemMirror no mesmo site geográfico acessam os mesmos grupos de volumes compartilhados, mas os nós em cada site os acessam a partir de volumes físicos diferentes.

O SVC PPRC mantém cópias locais idênticas separadas dos dados do aplicativo em dois subsistemas de armazenamento de backend separados. Vários discos virtuais são espelhados por meio do PPRC do cluster SVC principal do site primário para o site de espera. Quando uma falha de nó ou site ocorre, o acesso aos recursos de disco *não* são passados de um nó para outro. Em vez disso, todos os aplicativos altamente disponíveis são reiniciados no site de espera usando a cópia de dados em volumes secundários. Em uma operação normal, o aplicativo está ativo em um servidor no site de produção e todas as atualizações nos dados do aplicativo são replicadas automaticamente para o subsistema de disco

de backup pela estrutura do SVC PPRC. O PPRC protege a cópia de backup contra modificação inadvertente. Quando uma falha total de site ocorre, o aplicativo é reiniciado em um servidor de backup no site remoto.

Antes de reiniciar o aplicativo, que, neste contexto, significa *não* somente o aplicativo com o qual os usuários finais interagem, mas também todo o software básico de dados dependentes ou outro middleware, o PowerHA SystemMirror Enterprise Edition inicia as ações do SVC para assegurar que os volumes do disco de backup estejam no estado apropriado para permitir acesso ao aplicativo.

O suporte do PowerHA SystemMirror para armazenamento em cluster geográfico é baseado no conceito de *recursos replicados*. Eles são definidos como um tipo de recurso que possui uma instância primária e secundária, correspondente à origem e ao destino de cópias de dados que são replicadas em dois locais. No SVC PPRC, um grupo de consistências PPRC, constituído de uma lista de relacionamentos SVC definidos para o SVC e associados a uma definição de cluster do PowerHA SystemMirror separada geograficamente e definidos para o PowerHA SystemMirror, é referido como um *recurso replicado SVC PPRC*. A definição para um recurso replicado SVC PPRC contém o nome do VDisk e os grupos de volumes do PowerHA SystemMirror associados aos pares de VDIs. O SVC reconhece quais volumes espelham um ao outro para cada recurso replicado PPRC.

No exemplo mostrado aqui, o site de produção do PowerHA SystemMirror inclui:

- Servidor A e Servidor B
- O ESS Primário rotulado pelo ESS
- Um SAN Volume Controller conectado por links PPRC Fibre Channel ao SVC no site secundário e duas conexões com o ESS Primário.

O site de recuperação do PowerHA SystemMirror inclui:

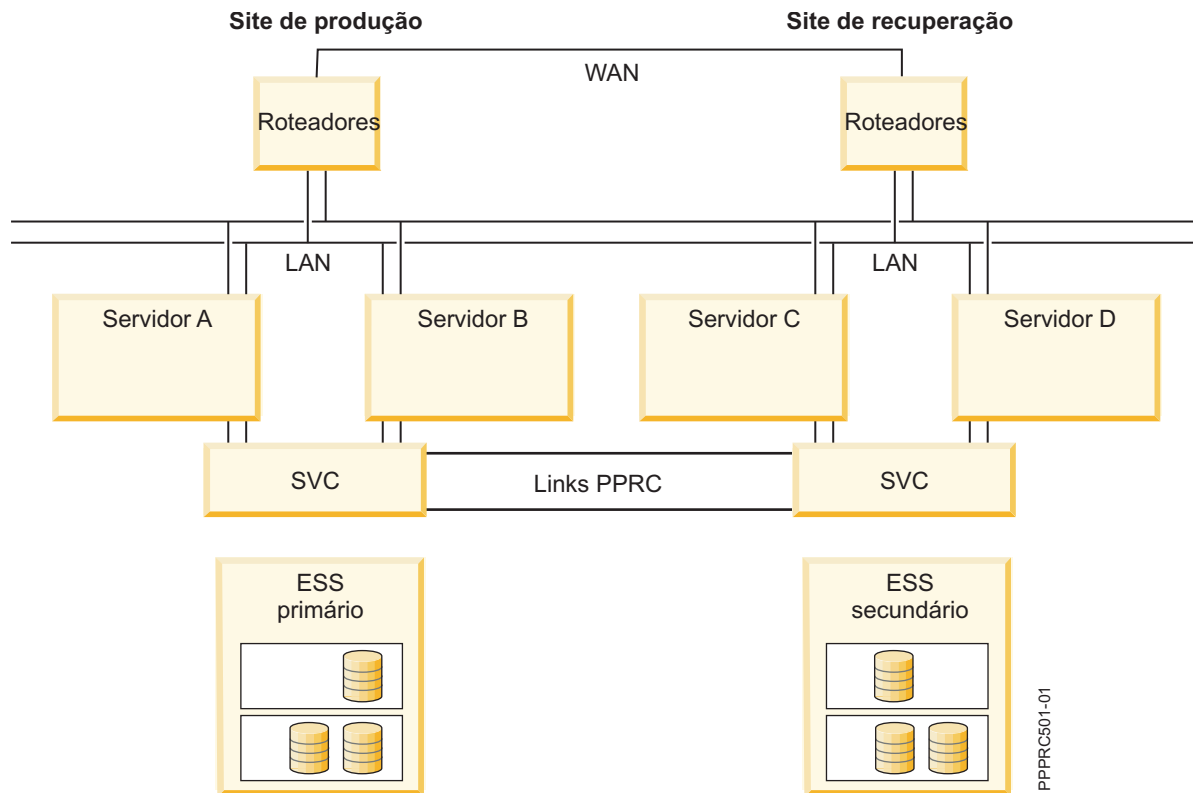
- Servidor C e Servidor D
- O ESS Secundário rotulado pelo ESS
- Um SAN Volume Controller conectado por links PPRC Fibre Channel ao SVC no site primário e duas conexões com o ESS Primário.

O grupo de recursos do PowerHA SystemMirror contém:

- Os quatro nós do servidor
- Redes IP para conectar os nós do servidor
- Um ou mais grupos de volumes compartilhados
- O recurso replicado PPRC associado aos volumes no grupo de volumes.

A configuração também inclui redes ponto a ponto para pulsação para conectar os nós do cluster.

Observe que todos os nós também requerem conexões com o SVC. Pelo menos um controlador de armazenamento é conectado a cada cluster SVC por meio de uma conexão SCSI ou Fibre Channel.



Exemplo de configuração de controle mútuo do PowerHA SystemMirror Enterprise Edition Metro Mirror for SVC:

Este exemplo lista as informações para um cluster SVC PPRC de dois nós configurados para controle mútuo.

SVC Clusters

 svc_C11, svc_C12

SVC PPRC Relationships Configuration

 Relationship Name = sample_rel1
 Master Vdisk info = volume_id1@svc_C11
 Auxiliary Vdisk info = volume_id2@svc_C12

SVC PPRC Relationships Configuration

 Relationship Name = sample_rel2
 Master Vdisk info = volume_id3@svc_C11
 Auxiliary Vdisk info = volume_id4@svc_C12
 SVC PPRC-Replicated Resource Configuration
 for Resource Group RG1

 SVC PPRC Consistency Group Name = CG1
 Master SVC Cluster Name = svc_C11
 Auxiliary SVC Cluster Name = svc_C12
 List of Relationships = sample_rel1, sample_rel2

**

SVC PPRC Relationships Configuration
 for Consistency Group CG3

 Relationship Name = sample_rel3

```
Master Vdisk info = volume_id5@svc_C12
Auxiliary Vdisk info = volume_id6@svc_C11
```

```
SVC PPRC-Replicated Resource Configuration
for Resource Group RG2
```

```
-----
SVC PPRC Consistency Group Name = CG1
Master SVC Cluster Name = svc_C12
Auxiliary SVC Cluster Name = svc_C11
List of Relationships = sample_re13
```

A partir deste ponto, os grupos de recursos RG1 e RG2 são configurados para incluir os Recursos Replicados SVC PPRC CG1 e CG2 respectivamente.

Nota: Como os nós localizados em cada site tratam os pares diferentemente em algumas situações, o uso de pares PPRC em grupos de recursos que não possuem preferência de site pode levar a resultados imprevisíveis.

Planejando o suporte de gerenciamento PPRC-SVC

Antes de configurar a opção de gerenciamento SVC, você configura o próprio SVC para gerenciar volumes espelhados PPRC.

Verifique se a sua configuração de SVC atende aos requisitos a seguir:

- Faça uma cópia point-in-time consistente de dados disponíveis sempre
- Discos virtuais (VDisks) foram disponibilizados a partir de ambos os Clusters SVC a serem usados na configuração do PowerHA SystemMirror.

Para obter informações sobre a configuração do SVC, veja a documentação apropriada do SVC. Veja também as Limitações e restrições para o PowerHA SystemMirror Enterprise Edition Metro Mirror for SVC para quaisquer restrições de convenção de nomenclatura.

Referências relacionadas:

“Limitações e restrições para o PowerHA SystemMirror Enterprise Edition Metro Mirror for SVC” na página 84

A liberação atual do SVC PPRC do PowerHA SystemMirror Enterprise Edition possui algumas limitações e restrições.

Configurando grupos de volumes e conjuntos de arquivos em discos protegidos pelo SVC PPRC

Como parte do planejamento de seu ambiente PPRC SVC, decida quais vDisks serão usados para suportar grupos de volumes e sistemas de arquivos nos nós do cluster do PowerHA SystemMirror.

Independentemente se você apenas planejar os vDisks neste momento ou executar as etapas abaixo, devem-se concluir estas etapas antes da etapa de verificação inicial do SVC PPRC do PowerHA SystemMirror. Esta etapa cria os relacionamentos finais do SVC PPRC.

Este procedimento presume que os hdisks e os vpaths correspondentes disponibilizados em seus nós estejam visíveis nesses nós. Se eles *não* estiverem, e for possível verificar que o SVC foi configurado corretamente para disponibilizar discos virtuais (vDisks), reinicialize o nó e execute **cfgmgr** para tornar os discos visualizáveis.

Descobrir vpaths AIX associados a vDisks SVC:

É possível usar vDisks SVC para descobrir vpaths AIX.

1. Selecione os vDisks de sua configuração do SVC para serem usados em relacionamentos SVC PPRC (que serão agrupados em grupos de consistências) que serão gerenciados pelo PowerHA SystemMirror.

2. Com base nos vDisks escolhidos para usar em um determinado relacionamento SVC PPRC, descubra quais vpaths e hdisks correspondem.

a. Em um nó do PowerHA SystemMirror, execute:

```
lsdev -Ccdisk | more
```

Nessa saída, é possível descobrir quais hdisks estão associados ao SAN Volume Controller:

```
HAnode1> lspv
```

```
...
```

```
hdisk32 Available 81-08-02      SAN Volume Controller Device
hdisk33 Available 81-08-02      SAN Volume Controller Device
hdisk34 Available 81-08-02      SAN Volume Controller Device
hdisk35 Available 81-08-02      SAN Volume Controller Device
hdisk36 Available 81-08-02      SAN Volume Controller Device
hdisk37 Available 81-08-02      SAN Volume Controller Device
vpath0 Available      Data Path Optimizer Pseudo Device Driver
vpath1 Available      Data Path Optimizer Pseudo Device Driver
vpath2 Available      Data Path Optimizer Pseudo Device Driver
vpath3 Available      Data Path Optimizer Pseudo Device Driver
```

Na listagem de exemplo acima, hdisk32 - hdisk37 são todos os dispositivos SAN Volume Controller.

b. Em seguida, execute um dos comandos a seguir:

```
'lsvpcfg | grep <hdisk>', para listar o vpath para um hdisk específico
```

```
'lsvpcfg | grep vpath', para listar informações para todos os vpaths.
```

Os vpaths relacionados ao SVC possuem uma saída semelhante a esta:

```
[HAnode1][usr/es/sbin/cluster/svcpprc/utlis]> lsvpcfg | grep vpath
```

```
vpath2 (Avail pv ) 60050768018980099800000000000012A = hdisk4 (Avail )
hdisk11 (Avail ) hdisk24 (Avail ) hdisk31 (Avail )
```

```
vpath3 (Avail pv ) 600507680189800998000000000000129 = hdisk5 (Avail )
hdisk12 (Avail ) hdisk25 (Avail ) hdisk32 (Avail )
```

c. Usando o número do ID de volume de **lsvpcfg**:

(ie: 60050768018980099800000000000012A)

Execute o comando a seguir para obter qualquer valor de vDisk associado. (Se houver dúvida quanto à saída, execute o comando sem o **'grep'** e **'cut'** à direita):

```
ssh admin@<SVC Cluster IP address> svcinfo lshostvdiskmap -delim : |
grep <SVC volume ID value> | cut -f5 -d":"
```

Exemplo:

```
HAnode1> ssh admin@9.22.22.22 svcinfo lshostvdiskmap -delim : |grep
60050768018980099800000000000012C |cut -f5 -d":"
```

```
vDisk1
```

```
HAnode1>
```

O valor retornado deve ser o nome atribuído ao vDisk durante sua criação no sistema SVC.

Configurando o grupo de volumes e o sistema de arquivos para gerenciamento do PowerHA SystemMirror:

No(s) vpath(s) que corresponde(m) ao(s) vDisk(s) principal(is) para um determinado Relacionamento SVC PPRC, configure o grupo de volumes e o sistema de arquivos para serem gerenciados pelo PowerHA SystemMirror. Assegure-se de que o Número Principal do Volume para o grupo de volumes possa ser usado em todos os nós do cluster do PowerHA SystemMirror e que o nome do volume físico para o sistema de arquivos também possa ser usado em todos os nós do cluster do PowerHA SystemMirror.

1. Use o comando **lvfstmajor** em cada nó do cluster para exibir os Números Principais do Volume disponíveis.
2. Desative (usando **varyoffvg**) o grupo de volumes recém-criado e importe-o para todos os nós no site do PowerHA SystemMirror local.
3. Crie um relacionamento SVC PPRC provisório para copiar as informações do grupo de volumes/conjunto de arquivos para o vDisk auxiliar. Execute os comandos a seguir. (Consulte a documentação do SVC CLI para obter mais detalhes.)

```
ssh admin@<master SVC Cluster IP> svctask mkrcrelationship -master
<vDisk_name>-aux <vDisk_name> -cluster <Aux Cluster name> -name
<relationship name>
```

```
ssh admin@<master SVC Cluster IP> svctask starttrcrelationship
<relationship name>
```

Neste ponto, aguarde até que o relacionamento se mova do estado `inconsistent_copying` para `consistent_synchronised`. Verifique o estado executando:

```
ssh admin@master<master SVC Cluster IP> svcinfo lsrcrelationship
[relationship name]
```

4. Assim que o relacionamento SVC PPRC concluir a cópia, exclua o relacionamento: `ssh admin@<master SVC Cluster IP> svctask rmrcrelationship <relationship name>`
Esta etapa é necessária para que as próximas operações LVM sejam concluídas com êxito.
5. Usando o SMIT ou a linha de comandos no site de Backup do PowerHA SystemMirror (o site que está conectado ao Cluster SVC Auxiliar), importe o(s) grupo(s) de volumes criado(s) na etapa 2c.
6. Assegure-se de que em TODOS os nós do cluster, o recurso AUTO VARYON para grupos de volumes esteja configurado como NO: Em cada nó, execute: `chvg -a 'n' -Q 'y' <volume group name>`
O PowerHA SystemMirror tentará corrigir isso automaticamente durante a verificação, mas *não* poderá fazer isso no caso de PPRC remoto. (Se feito neste ponto, isso economizará seu tempo mais tarde.)

Neste ponto, os grupos de volumes e sistemas de arquivos necessários para configurar o PowerHA SystemMirror foram criados.

Instalando o PowerHA SystemMirror Enterprise Edition Metro Mirror for SVC

Esta seção descreve como instalar o PowerHA SystemMirror Enterprise Edition Metro Mirror for SVC. Deve-se ter efetuado login como root para executar as tarefas de instalação.

Instalando software obrigatório

Antes de instalar o PowerHA SystemMirror Enterprise Edition Metro Mirror for SVC, o software a seguir deve ser instalado em nós do cluster:

1. `openssh` versão 4.6.1 ou superior (+ licença), para acesso à interface do SVC.
2. PowerHA SystemMirror Enterprise Edition de base no nível mínimo necessário (`cluster.es.server.rte`) ou superior.
3. IBM 2145 Subsystem Device Driver (SDD). Verifique a documentação e o website do SVC quanto à versão do SDD atualmente aprovada para usar com uma determinada versão do SVC. Certifique-se de que as versões recomendadas dos conjuntos de arquivos a seguir estejam instaladas:
 - a. `devices.fcp.disk.ibm.rte (1.0.0.0)`
 - b. `devices.sdd.**.rte ()`
 - c. `devices.ibm2105.rte` (versão mais recente)

Nota: `devices.fcp.disk.ibm2145.rte` o driver de dispositivo fcp do SVC era o conjunto de arquivos original listado para suporte do SVC PPRC. O dispositivo listado acima em c. foi nomeado desde então como seu sucessor.

Pode *não* ficar claro durante a instalação dos conjuntos de arquivos **sdd** que esse primeiro conjunto de arquivos é necessário, mas ele é crítico para assegurar que o failover funcione corretamente.

Instalando conjuntos de arquivos do PowerHA SystemMirror Enterprise Edition Metro Mirror for SVC

É necessário instalar os conjuntos de arquivos necessários para gerenciamento SVC.

Caso ainda não tenha feito isso, instale os conjuntos de arquivos listados em Conteúdo da mídia de instalação para gerenciamento SVC.

Referências relacionadas:

“Conteúdo da mídia de instalação” na página 12

A mídia de instalação do PowerHA SystemMirror Enterprise Edition for Metro Mirror fornece as imagens para instalação em cada nó no cluster que pode assumir o controle de um grupo de volumes espelhados PPRC.

Configurando o PowerHA SystemMirror Enterprise Edition Metro Mirror for SVC

Depois de instalar o SVC seguindo os procedimentos descritos em sua documentação, siga as etapas para configurar o cluster.

Estas etapas incluem:

1. Verifique os requisitos de configuração do SVC e do PowerHA SystemMirror.
2. Configure o PowerHA SystemMirror e SVC PPRC.
3. Verifique a configuração do PowerHA SystemMirror e SVC PPRC.
4. Sincronizar o cluster.
5. Inicie o cluster.

Requisitos de configuração de SVC e PowerHA SystemMirror

Certifique-se de que os requisitos de configuração sejam atendidos:

Esses requisitos incluem:

1. Configure **ssh** para cada nó que se comunicará com os Clusters SVC. Os pares de chaves pública/privada devem ser criados nos nós e distribuídos para os clusters SVC para que o PowerHA SystemMirror Enterprise Edition Metro Mirror for SVC funcione. (Veja a lista de pré-requisitos acima para nome e versão do conjunto de arquivos.)

Os métodos replicados SVC PPRC usados com o PowerHA SystemMirror Enterprise Edition dependem muito dos comandos remotos executados usando **ssh**. Deve ser possível, por exemplo, executar um comando remotamente por meio de **ssh** em todos os nós do cluster que fazem parte de um grupo de recursos que contém um recurso replicado PPRC. Os pares de chaves pública/privada devem ser instalados em ambos os nós que acessarão os clusters SVC, e nos próprios clusters SVC, para que os comandos do SVC PPRC funcionem corretamente.

Veja a documentação do SVC para obter instruções sobre como concluir essa tarefa.

2. Certifique-se de que os Aliases de host em seus Clusters SVC correspondam aos nomes dos nós (nomes abreviados) usados no PowerHA SystemMirror. Para obter uma lista do host atual para mapas de vDisk nos clusters SVC principal e auxiliar, use os comandos do SVC CLI:

```
ssh admin@<ip_for_MASTER_SVC_Cluster> svcinfo lshostvdiskmap | more
ssh admin@<ip_for_AUXILIARY_SVC_Cluster> svcinfo lshostvdiskmap | more
```

Verifique os nomes de hosts listados com relação a seus nomes de nós do PowerHA SystemMirror. Se eles forem diferentes, consulte a documentação do SVC sobre como mudar os nomes de modo que correspondam, por meio da interface CLI ou GUI do SVC.

Definindo a configuração de cluster SVC

Use a interface do SMIT para definir uma configuração de cluster SVC.

Para definir uma configuração de cluster SVC, conclua as etapas a seguir:

1. Na linha de comandos, insira `smit sysmirror`.
2. No SMIT, selecione **Aplicativos e recursos de cluster > Recursos > Configurar recursos replicados SVC PPRC > Definição de clusters SVC para o PowerHA SystemMirror > Incluir um cluster SVC** e pressione Enter:
3. Insira os valores dos campos conforme a seguir:

Tabela 21. Campos para Incluir um cluster SVC

Campo	Valor
Nome do cluster SVC	Insira o mesmo nome usado pelo SVC. Esse nome não pode ter mais que 20 caracteres alfanuméricos e sublinhados.
Função do cluster SVC	Selecione Principal ou Auxiliar .
Site do PowerHA SystemMirror	Selecione o site do PowerHA SystemMirror associado a esse cluster SVC.
Endereço IP do cluster SVC	Endereço IP desse cluster
Parceiro SVC remoto	Nome do Cluster SVC que hospedará os vDisks do outro lado do link SVC PPRC

4. Pressione Enter depois de fazer suas seleções.

Definindo relacionamentos SVC PPRC

Depois de ter definido o cluster SVC, defina os relacionamentos SVC PPRC.

Para definir relacionamentos SVC PPRC, conclua as etapas a seguir:

1. Na linha de comandos, insira `smit sysmirror`.
2. Selecione **Aplicativos e recursos de cluster > Recursos > Configurar recursos replicados pelo SVC PPRC > Definição de relacionamentos SVC PPRC > Incluir um relacionamento SVC PPRC** e pressione Enter.
3. Insira os valores dos campos conforme a seguir:

Tabela 22. Campos para Incluir um relacionamento SVC PPRC

Campo	Valor
Nome do relacionamento	O nome usado pelo SVC e PowerHA SystemMirror para a configuração de relacionamentos SVC PPRC. Não use mais que 20 caracteres alfanuméricos e sublinhados.
Informações de VDisk principal	Os nomes dos VDisks Principal e Auxiliar usam o formato: <code>vdisk_name@svc_cluster_name</code> Veja a seção (Discos protegidos pelo PPRC) para obter as etapas sobre como descobrir quais discos virtuais (VDisks) correspondem aos vpaths usados para a sua configuração. O VDisk Principal é o disco que reside no site primário para o grupo de recursos do qual o Relacionamento SVC PPRC fará parte.
Informações de VDisk auxiliar	O VDisk Auxiliar é o disco no site de backup para o grupo de recursos do qual o Relacionamento SVC PPRC fará parte.
Tipo de cópia	O processamento do Global Mirror fornece uma solução de cópia remota de longa distância entre dois sites usando a tecnologia assíncrona. As funções do Metro Mirror oferecem uma opção de cópia remota síncrona que atualiza constantemente uma cópia secundária de um volume para corresponder as mudanças feitas em um volume de origem. Global ou Metro .

4. Pressione Enter quando você tiver concluído a definição.

5. Crie quantos Relacionamentos SVC PPRC forem necessários para gerenciar todos os vpaths usados para grupos de volumes.

Referências relacionadas:

“Configurando grupos de volumes e conjuntos de arquivos em discos protegidos pelo SVC PPRC” na página 88

Como parte do planejamento de seu ambiente PPRC SVC, decida quais vDisks serão usados para suportar grupos de volumes e sistemas de arquivos nos nós do cluster do PowerHA SystemMirror.

Definindo recursos replicados SVC PPRC

Use a interface SMIT para definir recursos replicados SVC PPRC.

1. Na linha de comandos, insira `smit sysmirror`.
2. Na interface do SMIT, selecione **Aplicativos e recursos de cluster > Recursos > Configurar recursos replicados SVC-PPRC > Configuração de recurso replicado SVC PPRC > Incluir um recurso SVC PPRC** e pressione Enter.
3. Insira os valores dos campos conforme a seguir:

Tabela 23. Campos para Incluir um recurso SVC PPRC

Campo	Valor
Nome do grupo de consistências do SVC PPRC	O nome a ser usado pelo SVC e também a ser usado na configuração de grupo de recursos. Não use mais que 20 caracteres alfanuméricos e sublinhados.
Nome do cluster SVC principal	O nome do cluster Principal é o Cluster SVC conectado ao Site Primário do PowerHA SystemMirror.
Nome do cluster SVC auxiliar	Nome do cluster SVC conectado ao Site de Backup/Recuperação do PowerHA SystemMirror
Lista de relacionamentos	Lista de nomes dos relacionamentos SVC PPRC

4. Pressione Enter.

Incluindo grupos de consistências SVC PPRC em grupos de recursos do PowerHA SystemMirror

Inclua os Grupos de Consistências SVC PPRC criados na etapa anterior em grupos de recursos do PowerHA SystemMirror.

1. Na linha de comandos, insira `smit sysmirror`.
2. Na interface do SMIT, selecione **Aplicativos e recursos de cluster > Grupos de recursos** e pressione Enter.

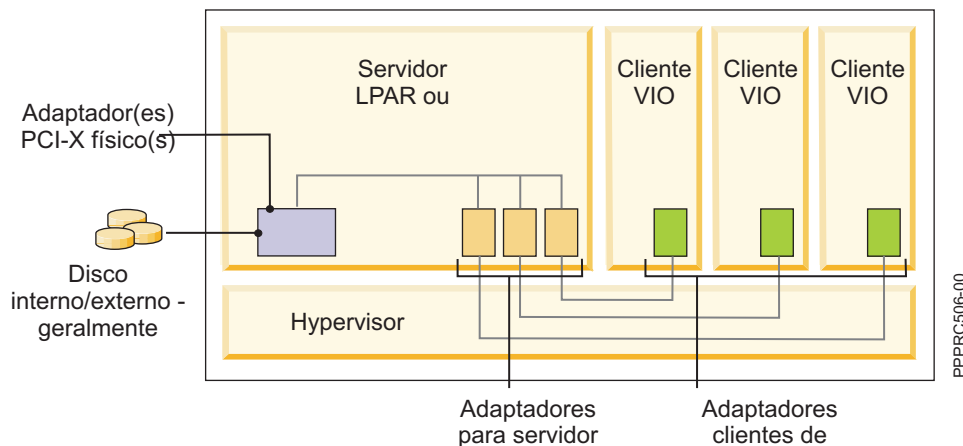
Selecione **Mudar/Mostrar** ou **Incluir um grupo de recursos** dependendo se você estiver trabalhando com um grupo de recursos existente ou criando um novo grupo de recursos.

A entrada **Recursos replicados SVC PPRC** aparece na parte inferior da página no SMIT. Essa entrada é uma lista de seleção que exhibe os nomes dos recursos criados na etapa anterior. Certifique-se de que os grupos de volumes selecionados na tela de configuração Grupo de recursos correspondam aos vDisks usados para o Recurso Replicado SVC PPRC.

3. Pressione Enter.

Configurando o PowerHA SystemMirror Enterprise Edition for SVC Metro Mirror em clientes de E/S virtual do AIX

O Virtual I/O Server permite que uma máquina seja dividida em LPARs, com cada LPAR executando uma imagem de S.O. diferente, permitindo o compartilhamento de recursos físicos entre os LPARs que incluem SCSI virtual e rede virtual. O VIO Server possui adaptadores PCI reais (Ethernet, SCSI ou SAN), mas permite que outros LPARs compartilhe-os remotamente usando os serviços Hypervisor integrados. Esses outros LPARs são chamados de partições de cliente de E/S virtual ou clientes VIO. E como não precisam de discos físicos reais ou adaptadores Ethernet físicos reais para serem executados, eles podem ser criados de modo rápido e barato.



Como um exemplo, na Figura 1 acima, o VIO Server possui alguns discos que podem ser discos de rede de área de armazenamento (SAN) SCSI ou Fibre Channel. Os clientes VIO usam o driver de dispositivo do cliente VIO exatamente como usariam um disco de dispositivo local regular para se comunicar com o driver de dispositivo VIO do servidor correspondente, então, o VIO Server na realidade executa as transferências de disco em nome do cliente VIO.

Quando o PowerHA SystemMirror Enterprise Edition for SVC Metro Mirror é configurado em clientes VIO, os clusters SVC não são conectados diretamente aos clientes VIO, portanto, normalmente os comandos de consulta SCSI não podem ser usados para extrair as informações necessárias de vdisk do SVC. Embora nenhuma etapa de configuração especial seja necessária para definir o recurso SVC PPRC para o PowerHA SystemMirror Enterprise Edition, é necessário que os procedimentos a seguir já tenham sido executados antes que a verificação possa continuar. Se isso não foi feito, execute as ações a seguir antes de continuar a executar as etapas de configuração usuais do SVC PPRC.

Estas etapas presumem que os subsistemas de discos já foram fisicamente conectados aos clusters SVC. Todos os adaptadores do servidor SCSI necessários foram criados nos servidores e os adaptadores SCSI do cliente virtual foram mapeados para partições de cliente.

1. Nos clusters SVC, execute estas ações:
 - a. Identifique os discos gerenciados MDisks usando o comando **svcinflsmdisk**
 - b. Identifique ou crie os grupos de discos gerenciados MDiskgrp usando o comando **svcinflsmdiskgrp** ou **svctask mkmdiskgrp**
 - c. Identifique ou crie os Discos Virtuais usando o comando **svcinflsvdisk** ou **svctask mkvdisk**
 - d. Mapeie os VDisks para os Servidores VIO como hosts usando o **svctask mkvdiskhostmap**.

2. Nos servidores VIO, execute estas ações

Para obter acesso à interface da linha de comandos AIX regular no servidor VIO, é recomendado executar **oem_setup_env**.

- a. Execute **cfgmgr**
- b. Use **odmget -q "id=unique_id" CuAt** para identificar os hdisks/vpaths mapeados para os vdisks SVC nos servidores
- c. Selecione o disco para exportação executando **lsdev** para mostrar os adaptadores do servidor SCSI virtual que podem ser usados para mapeamento com um disco físico
- d. Execute o comando **mkvdev** usando os hdisk#s apropriados respectivamente para criar o Dispositivo de Destino Virtual (esse comando mapeia os LUNs para os clientes de E/S virtual:


```
$ mkvdev -vdev hdisk# -vadapter vhost# -dev vdisk#
```
- e. Mapeie os VDisks para os Servidores VIO como hosts usando o **svctask mkvdiskhostmap**.

3. Nos clientes VIO

Depois que o comando `mkvdev` for executado com êxito no servidor VIO, os LUNs serão exportados para os clientes VIO.

- a. Execute `lsdev -Cc disk` para identificar as informações de LUN no cliente
- b. Execute o comando `cl_vpath_to_vdisk` para identificar o mapeamento SVC vdisk – LUN nos clientes VIO.

Verificando e sincronizando o cluster do PowerHA SystemMirror Enterprise Edition

Neste ponto, desde que você tenha configurado todos os outros aspectos de seu grupo de recursos (os grupos de volumes sendo os mais importantes), verifique a configuração de cluster e de SVC PPRC.

Execute as seguintes etapas:

1. Verifique a configuração de cluster do PowerHA SystemMirror (usando o SMIT).
2. Verifique a configuração de SVC PPRC (usando a CLI).
3. Sincronize a configuração de cluster do PowerHA SystemMirror (usando o SMIT).

Verificando a configuração de cluster do PowerHA SystemMirror:

É possível verificar a configuração de cluster do PowerHA SystemMirror usando o SMIT.

Tome cuidado para executar somente a verificação. Deve-se usar o caminho do SMIT **Aplicativos e recursos de cluster** para obter o menu correto.

1. Na linha de comandos, insira `smit sysmirror`.
2. Selecione **Aplicativos e recursos de cluster > Recursos > Verificar e sincronizar configuração de cluster** e pressione Enter.

Insira os valores dos campos conforme a seguir:

Tabela 24. Campos de verificação e sincronização

Campo	Valor
Verificar, sincronizar ou ambos	Selecione Verificar .
Corrigir automaticamente os erros localizados durante a verificação?	Selecione Yes .
Forçar sincronização se a verificação falhar?	Selecione Não (o padrão.)
Verificar mudanças apenas?	Selecione não para executar toda as verificações que se aplicarem à configuração de cluster atual.
Criação de Log	Padrão é o padrão. Também é possível selecionar Detalhado . As mensagens de verificação são registradas em <code>/var/hacmp/clverify/clverify.log</code> .

3. Pressione Enter. A saída da verificação é exibida na janela Status do comando SMIT.
4. Se você receber mensagens de erro, faça as mudanças necessárias e execute o procedimento de verificação novamente. Você poderá ver Avisos se a configuração tiver uma limitação em sua disponibilidade; por exemplo, somente uma interface por nó e por rede está configurada.

Verificando a configuração do SVC PPRC:

É possível verificar a configuração do SVC PPRC usando a CLI.

Para executar a verificação do SVC PPRC, execute o comando a seguir:

```
/usr/es/sbin/cluster/svcpprc/utlils/cl_verify_svcpprc_config
```

Se aparecerem quaisquer erros de configuração, volte para os painéis SMIT do PowerHA SystemMirror e corrija os erros, em seguida, execute novamente esse script.

Todos os Relacionamentos e Grupos de Consistências SVC PPRC nas etapas anteriores são criados durante esta etapa. Se houve quaisquer erros durante a execução desse script, os grupos de consistências e relacionamentos SVC PPRC podem *não* ser criados.

Para verificar se a configuração existe, execute os dois comandos a seguir com relação a um dos clusters SVC:

```
ssh admin@<SVC Cluster IP> svcinfo lsrelationship
```

```
ssh admin@<SVC Cluster IP> svcinfo lsconsistentgrp
```

Sincronizando a configuração de cluster do PowerHA SystemMirror:

É possível propagar as novas informações de configuração do SVC PPRC (e possivelmente informações do site do PowerHA SystemMirror) em todo o cluster do PowerHA SystemMirror.

Siga estas etapas:

1. Na linha de comandos, insira `smit sysmirror`.
2. Selecione **Aplicativos e recursos de cluster > A verificação pode sincronizar a configuração de cluster** e pressione Enter.

Insira os valores dos campos conforme a seguir:

Tabela 25. Campos de verificação e sincronização

Campo	Valor
Verificar, sincronizar ou ambos	Selecione Sincronizar .
Corrigir automaticamente os erros localizados durante a verificação?	Selecione Não (o padrão).
Forçar sincronização se a verificação falhar?	Selecione Não (o padrão).
Verificar mudanças apenas?	Selecione não para executar toda as verificações que se aplicarem à configuração de cluster atual.
Criação de Log	Padrão é o padrão. Também é possível selecionar Detalhado . As mensagens de verificação são registradas em <code>/var/hacmp/clverify/clverify.log</code> .

3. Pressione Enter. O cluster está sincronizado. A saída é exibida na janela Status do comando SMIT.

Iniciando o cluster SVC PPRC do PowerHA SystemMirror Enterprise Edition

Seu cluster do PowerHA SystemMirror agora está pronto para ser iniciado.

O PowerHA SystemMirror gerenciará os recursos replicados SVC PPRC que você acabou de definir. O PowerHA SystemMirror inicia esses recursos SVC PPRC automaticamente, portanto, não deve haver necessidade de gerenciar manualmente os recursos SVC a partir deste ponto, sob operação normal do cluster do PowerHA SystemMirror.

Mudando uma configuração do PowerHA SystemMirror Enterprise Edition for Metro Mirror SVC

Usando o SMIT, é possível mudar, mostrar ou remover configurações de cluster, relacionamentos PPRC e recursos.

Assegure-se de atualizar os grupo de recursos do PowerHA SystemMirror e sincronizar o cluster depois de fazer mudanças.

Mudando uma configuração de cluster SVC

É possível mudar a configuração de cluster SVC.

Para mudar o cluster SVC:

1. Na linha de comandos, insira `smit sysmirror`.
2. No SMIT, selecione **Aplicativos e recursos de cluster > Recursos > Configurar recursos replicados SVC-PPRC > Definição de clusters SVC para o PowerHA SystemMirror > Mudar/Mostrar um cluster SVC** e pressione Enter:
3. Selecione o cluster SVC para mudar a partir da lista de seleção. and press Enter.
4. Insira os valores dos campos conforme a seguir:

Tabela 26. Campos para Mudar/Mostrar um cluster SVC

Campo	Valor
Nome do cluster SVC	O nome atual do cluster SVC.
Novo nome do cluster SVC	Insira o nome do cluster SVC. Não use mais que 20 caracteres.
Função do cluster SVC	Selecione Principal ou Auxiliar .
Site do PowerHA SystemMirror	Selecione o site do PowerHA SystemMirror associado a esse cluster SVC. O site já deve estar definido no PowerHA SystemMirror.
Endereço IP do cluster SVC	Endereço IP desse cluster.
Parceiro SVC remoto	O nome do Cluster SVC que hospedará os vDisks do outro lado do link SVC PPRC.

5. Pressione Enter depois de fazer suas seleções.

Removendo uma configuração de cluster SVC

É possível remover uma configuração de cluster SVC.

Para remover a definição de cluster SVC:

1. Na linha de comandos, insira `smit sysmirror`.
2. No SMIT, selecione **Aplicativos e recursos de cluster > Recursos > Configurar recursos replicados SVC-PPRC > Definição de clusters SVC para o PowerHA SystemMirror > Remover um cluster SVC** e pressione Enter:
3. Selecione o cluster SVC a ser removido da lista de seleção e pressione Enter.
4. Confirme que você deseja remover essa definição de cluster SVC pressionando Enter novamente.

Mudando relacionamentos SVC PPRC

Depois de definir um relacionamento SVC PPRC, é possível mudá-lo.

Para mudar os relacionamentos SVC PPRC:

1. Na linha de comandos, insira `smit sysmirror`.
2. Selecione **Aplicativos e recursos de cluster > Recursos > Configurar recursos replicados SVC-PPRC > Definição de relacionamentos SVC PPRC > Mudar/Mostrar um relacionamento SVC PPRC** e pressione Enter.
3. Selecione o relacionamento SVC PPRC a ser mudado e pressione Enter.
4. Insira os valores dos campos conforme a seguir:

Tabela 27. Campos para Mudar/Mostrar um relacionamento SVC PPRC

Campo	Valor
Nome do relacionamento	O nome do relacionamento atual é exibido aqui.
Novo nome do relacionamento	O novo nome a ser usado pelo SVC e PowerHA SystemMirror para a configuração de relacionamentos SVC PPRC. Não use mais que 20 caracteres.
Informações de VDisk principal	Os nomes dos VDisks Principal e Auxiliar usam o formato: <code>vdisk_name@svc_cluster_name</code> . Veja a seção Configurando grupos de volumes e conjuntos de arquivos em discos protegidos pelo SVC PPRC para obter as etapas sobre como descobrir quais discos virtuais (VDisks) correspondem aos vpaths usados para a sua configuração. O VDisk Principal é o disco que reside no site primário para o grupo de recursos do qual o Relacionamento SVC PPRC fará parte.

Tabela 27. Campos para Mudar/Mostrar um relacionamento SVC PPRC (continuação)

Campo	Valor
Informações de VDisk auxiliar	O VDisk Auxiliar é o disco no site de backup para o grupo de recursos do qual o Relacionamento SVC PPRC fará parte.

5. Pressione Enter quando você tiver concluído a definição.
6. Crie quantos Relacionamentos SVC PPRC forem necessários para gerenciar todos os vpaths usados para grupos de volumes que serão gerenciados pelo HAMCP.

Referências relacionadas:

“Configurando grupos de volumes e conjuntos de arquivos em discos protegidos pelo SVC PPRC” na página 88

Como parte do planejamento de seu ambiente PPRC SVC, decida quais vDisks serão usados para suportar grupos de volumes e sistemas de arquivos nos nós do cluster do PowerHA SystemMirror.

Removendo relacionamentos SVC PPRC

É possível remover um relacionamento SVC PPRC.

Para remover os relacionamentos SVC PPRC:

1. Na linha de comandos, insira `smit sysmirror`.
2. Selecione **Aplicativos e recursos de cluster > Recursos > Configurar recursos replicados SVC-PPRC > Definição de relacionamentos SVC PPRC > Remover um relacionamento SVC PPRC** e pressione Enter.
3. Selecione o relacionamento SVC PPRC a ser removido e pressione Enter.
4. Confirme que você deseja remover esse relacionamento SVC PPRC pressionando Enter novamente.

Mudando recursos SVC PPRC

É possível mudar seus recursos SVC PPRC.

Para mudar os recursos SVC PPRC:

1. Na linha de comandos, insira `smit sysmirror`.
2. Selecione **Aplicativos e recursos de cluster > Recursos > Configurar recursos replicados SVC-PPRC > Configuração de recurso replicado SVC PPRC > Mudar/Mostrar um recurso SVC PPRC** e pressione Enter.
3. Selecione o recurso SVC PPRC a ser mudado e pressione Enter.
4. Insira os valores dos campos conforme a seguir:

Tabela 28. Campos para Mudar/Mostrar um recurso SVC PPRC

Campo	Valor
Nome do grupo de consistências do SVC PPRC	O nome atual a ser usado pelo SVC e também usado na Configuração de grupo de recursos.
Novo nome do grupo de consistências do SVC PPRC	O novo nome a ser usado pelo SVC e também a ser usado na Configuração de grupo de recursos.
Nome do cluster SVC principal	O nome do cluster Principal é o Cluster SVC conectado ao Site Primário do PowerHA SystemMirror.
Nome do cluster SVC auxiliar	O nome do cluster SVC conectado ao Site de Backup/Recuperação do PowerHA SystemMirror.
Lista de relacionamentos	Uma lista de nomes dos relacionamentos SVC PPRC.

5. Pressione Enter.

Removendo recursos SVC PPRC

É possível remover recursos SVC PPRC.

Para remover os recursos SVC PPRC:

1. Na linha de comandos, insira `smit sysmirror`.
2. Selecione **Aplicativos e recursos de cluster > Recursos > Configurar recursos replicados SVC-PPRC > Configuração de recurso replicado SVC PPRC > Remover um recurso SVC PPRC** e pressione Enter.
3. Selecione o recurso SVC PPRC a ser removido e pressione Enter.
4. Pressione Enter novamente para confirmar essa ação.

Resolução de problemas do PowerHA SystemMirror Enterprise Edition for Metro Mirror para o SVC

Estes tópicos fornecem informações que podem ajudar com a resolução de problemas de clusters SVC PPRC.

Estados do SVC PPRC

Os estados de Volume PPRC a seguir são possíveis, para Grupos de consistências ou Relacionamentos PPRC:

- `inconsistent_stopped`
Nesse estado, o Primário é acessível para E/S de leitura e gravação, mas o Secundário *não* é acessível para nenhum. Um processo de cópia precisa ser iniciado para tornar o Secundário Consistente.
- `inconsistent_copying`
Nesse estado, o Primário é acessível para E/S de leitura e gravação, mas o Secundário *não* é acessível para nenhum. Esse estado é inserido após um comando Start ser emitido para um Relacionamento ou Grupo de Consistências InconsistentStopped. Ele também é inserido quando um Início Forçado é emitido para um Relacionamento ou Grupo de Consistências Idling ou ConsistentStopped. Um processo de cópia em plano de fundo será executado, o qual copiará os dados do disco virtual Primário para o Secundário.
- `consistent_stopped`
Nesse estado, o Secundário contém uma imagem Consistente, mas pode estar desatualizado com respeito ao Primário.
- `consistent_synchronized`
Nesse estado, o VDisk Primário é acessível para E/S de leitura e gravação. O VDisk Secundário é acessível para E/S somente leitura. As gravações que são enviadas para o VDisk Primário são enviadas para os VDisks Primário e Secundário. Uma conclusão válida deve ser recebida para ambas as gravações ou a gravação deve ser falhada para o host ou uma transição de estado fora de ConsistentSynchronized deve ocorrer antes de uma gravação ser concluída para o host.
- `idling`
Os discos Principal e Auxiliar estão operando na função Principal. Consequentemente, ambos são acessíveis para E/S de gravação. Nesse estado, o Relacionamento ou Grupo de Consistências aceitará um comando 'Start'. A Cópia Remota mantém um registro de regiões em cada disco que receberam E/S de gravação enquanto Inativas. Isso ainda será usado para determinar quais áreas precisam ser copiadas após um comando 'Start'.
- `idling_disconnected`
O(s) Disco(s) Virtual(is) nessa metade do Relacionamento ou Grupo de Consistências também está(ão) na função Principal e aceitará(ão) E/S de leitura ou gravação. Nenhuma atividade de configuração é possível (exceto para exclusões ou paradas) até que o Relacionamento seja conectado novamente. Nesse ponto, o Relacionamento fará a transição para um estado Conectado.
- `inconsistent_disconnected`

Os Discos Virtuais nessa metade do Relacionamento ou Grupo de Consistências estão todos na função Secundária e *não* aceitarão E/S de leitura ou gravação. Nenhuma atividade de configuração, exceto para exclusões, é permitida até que o Relacionamento seja conectado novamente.

- `consistent_disconnected`

Os VDisks nessa metade do Relacionamento ou Grupo de Consistências estão todos na função Secundário e aceitarão E/S de leitura, mas *não* E/S de gravação. Esse estado é inserido da partir de `ConsistentSynchronized` ou `ConsistentStopped` quando o lado Secundário de um Relacionamento é desconectado.

- `empty`

Esse estado se aplica somente aos Grupos de Consistências. É o estado de um Grupo de Consistências que não possui relacionamentos e, portanto, nenhuma outra informação de estado para mostrar. Ele é inserido quando um Grupo de Consistências é criado pela primeira vez. Ele sai quando o primeiro Relacionamento é incluído no Grupo de Consistências, em cujo ponto o estado do Relacionamento torna-se o estado do Grupo de Consistências.

Visualizando o estado de grupos de consistências

Para visualizar o estado atual dos grupos de consistências que o PowerHA SystemMirror está gerenciando (por meio dos grupos de recursos configurados), execute o comando a seguir em qualquer um dos nós do cluster do PowerHA SystemMirror:

```
ssh admin@<SVC cluster IP address> svcinfo lsrconsistgrp
```

em que <SVC Cluster IP Address> é para o cluster SVC sendo usado pelo PowerHA SystemMirror.

Visualizando clusters SVC

É possível usar comandos para visualizar informações sobre clusters SVC.

Esses comandos são armazenados no diretório `/usr/es/sbin/cluster/svcpprc/cmds`.

Comando `c1lssvc`:

Liste as informações do cluster SVC.

```
c1lssvc [-n < svccluster_name >] [-c]
```

O comando lista informações sobre todos os clusters SVC na configuração do PowerHA SystemMirror ou em um cluster SVC específico. Se nenhum SVC for especificado, todos os clusters SVC definidos serão listados. Se um cluster SVC específico for fornecido por meio da sinalização `-n`, somente informações sobre esse SVC serão exibidas. A sinalização `-c` exibe informações em um formato delimitado por dois-pontos.

Amostra de saída

```
[/usr/es/sbin/cluster/svcpprc/cmds]> c1lssvc  
svc9A  
svc78
```

```
[/usr/es/sbin/cluster/svcpprc/cmds]> c1lssvc -n svc9A  
svccluster_name svccluster_role sitename cluster_ip r_partner  
svc9A AuxiliaryVancouver 9.114.230.93 svc78
```

```
[/usr/es/sbin/cluster/svcpprc/cmds]> c1lssvc -n svc9A -c  
#SVCNAME:ROLE:SITENAME:IPADDR:RPARTNER  
svc9A:Auxiliary:Vancouver:9.114.230.93:svc78
```

Comando `cllssvcpprc`:

Liste informações sobre todos os recursos SVC PPRC ou um recurso SVC PPRC específico.

```
cllssvcpprc [-n <svcpprc_consistencygrp >] [-c] [-a] [-h]
```

Se nenhum nome de recurso for especificado, os nomes de todos os recursos PPRC definidos serão listados. Se a sinalização `-a` for fornecida, informações integrais sobre todos os recursos PPRC serão exibidas. Se um recurso específico for fornecido por meio da sinalização `-n`, somente informações sobre esse recurso serão exibidas. A sinalização `-c` exibe informações em um formato delimitado por dois-pontos. A sinalização `-h` desativa a exibição de cabeçalhos de coluna.

Amostra de saída

```
[/usr/es/sbin/cluster/svcpprc/cmds]> cllssvcpprc<
HASVC1
```

```
[/usr/es/sbin/cluster/svcpprc/cmds]> cllssvcpprc -n HASVC1
svcpprc_consistencygrp MasterCluster AuxiliaryCluster relationships
HASVC1      svc78 svc9A svcre11
```

```
[/usr/es/sbin/cluster/svcpprc/cmds]> cllssvcpprc -n HASVC1 -ca
#NAME:MASTER:AUXILIARY:RELATIONSHIPS
HASVC1:svc78:svc9A:svcre11
```

Comando `cllsrelationship`:

Liste informações sobre todos os relacionamentos SVC PPRC ou um relacionamento PPRC específico.

```
cllsrelationship [-n <relationship_name>] [-c] [-a] [-h]
```

Se nenhum nome de recurso for especificado, os nomes de todos os recursos PPRC definidos serão listados. Se a sinalização `-a` for fornecida, informações integrais sobre todos os relacionamentos PPRC serão exibidas. Se um relacionamento específico for fornecido por meio da sinalização `-n`, somente informações sobre esse relacionamento serão exibidas. A sinalização `-c` exibe informações em um formato delimitado por dois-pontos. A sinalização `-h` desativa a exibição de cabeçalhos de coluna.

Amostra de saída

```
[/usr/es/sbin/cluster/svcpprc/cmds]> cllsrelationship
svcre11
```

```
[/usr/es/sbin/cluster/svcpprc/cmds]> cllsrelationship -n svcre11
relationship_name MasterVdisk_info AuxiliaryVdisk_info
svcre11 c48f1rp06_075@svc78 c48f2rp08_095@svc9A
```

```
[/usr/es/sbin/cluster/svcpprc/cmds]> cllsrelationship -n svcre11 -c
#RELATIONSHIP:MASTERVDISK:AUXVDISK
svcre11:c48f1rp06_075@svc78:c48f2rp08_095@svc9A
```

Comando `cl_verify_svcpprc_config`:

Verifica a definição do SVC na configuração do PowerHA SystemMirror.

Após a verificação bem-sucedida das configurações do SVC, ele estabelece todos os relacionamentos do SVC definidos para o PowerHA SystemMirror nos clusters SVC e os inclui nos grupos de consistências correspondentes.

Gerenciamento de recuperação de desastres com replicação EMC SRDF

O PowerHA SystemMirror implementa a recuperação de desastre com dispositivos de armazenamento SRDF usando a interface da linha de comandos Symmetrix (SYMCLI) fornecida pelo EMC.

O PowerHA SystemMirror usa o SYMCLI para gerenciar e monitorar automaticamente o status de dispositivos SRDF e links do SRDF. O PowerHA SystemMirror também pode usar o SYMCLI para gerenciar automaticamente a alternância da direção para os relacionamentos SRDF quando um failover de site ocorre. Se um site primário falha, o site de backup pode assumir o controle do recurso que o PowerHA SystemMirror gerencia a partir do site primário.

O PowerHA SystemMirror usa o SYMCLI para descobrir a implementação do SRDF e capturar quaisquer informações ausentes relacionadas ao aplicativo do administrador. Usando essas informações, o PowerHA SystemMirror gerencia os dispositivos replicados como parte do ambiente altamente disponível para os aplicativos e grupos de recursos.

Para ativar o PowerHA SystemMirror para HADR de dispositivos de armazenamento EMC, conclua as etapas a seguir:

1. Planeje as funções de implementação e espelhamento de armazenamento que são necessárias para seu ambiente. Esta etapa está relacionada aos aplicativos e middleware que são implementados no ambiente, que é gerenciado pelo PowerHA SystemMirror.
2. Use as ferramentas EMC para configurar e implementar os dispositivos de armazenamento.

Nota: Verifique se os dispositivos gatekeeper estão mapeados e mascarados para um host único e não são compartilhados para E/S simultânea entre os hosts. Para obter informações adicionais sobre dispositivos gatekeeper, acesse a página da web EMC Enterprise Single Sign-on (<http://support.emc.com>) e procure *emc25597*.

3. Use as interfaces do PowerHA SystemMirror para descobrir os dispositivos de armazenamento que estão implementados.
4. Defina as políticas do PowerHA SystemMirror para os aplicativos ou grupos de recursos que estão usando os dispositivos de armazenamento espelhados.

Nota: Conclua a etapa 1 e etapa 2 antes de configurar o PowerHA SystemMirror para gerenciamento HADR de dispositivos de armazenamento EMC.

Conceitos de EMC SRDF

O PowerHA SystemMirror implementa a recuperação de desastre com dispositivos de armazenamento SRDF usando uma interface da linha de comandos Symmetrix (SYMCLI) fornecida pelo EMC.

O PowerHA SystemMirror usa o SYMCLI para gerenciar automaticamente os links SRDF e para alternar a direção do relacionamentos SRDF quando um failover de site ocorre. Se um site primário falha, o site de backup controla os grupos de recursos gerenciados pelo PowerHA SystemMirror a partir do site primário.

O PowerHA SystemMirror usa essas interfaces para descobrir e integrar o armazenamento replicado de um dispositivo de armazenamento EMC à estrutura High Availability and Disaster Recovery (HADR) do PowerHA SystemMirror. É possível usar essa configuração para gerenciar a estrutura HADR de seus aplicativos que estão usando os dispositivos de armazenamento espelhados.

A integração de SRDF e PowerHA SystemMirror fornece os benefícios a seguir:

- Suporte para as políticas de gerenciamento entre sites Preferir site primário ou On-line em um dos sites.

- Políticas flexíveis de grupos de recursos customizáveis pelo usuário.
- Suporte para verificação e sincronização de cluster.
- Suporte limitado para o Cluster Single Point Of Control (C-SPOC) do PowerHA SystemMirror.
- Failover e reintegração automáticos de nós de servidor que estão conectados a pares de subsistemas de disco SRDF dentro de sites e entre sites.

Modos do EMC SRDF

O PowerHA SystemMirror suporta recursos replicados SRDF no modo síncrono (SDRF/S) e no modo assíncrono (SRDF/A).

Replicação síncrona SRDF

No modo síncrono, o dispositivo de armazenamento EMC responde ao host que emitiu uma operação de gravação para a origem de grupo de compostos após o armazenamento EMC, que contém o destino do grupo de compostos, reconhece que ele recebeu e verificou os dados.

Replicação assíncrona SRDF

No modo assíncrono, o dispositivo de armazenamento EMC fornece uma imagem point-in-time consistente no destino do grupo de compostos, que é um período curto de tempo atrás da origem do grupo de compostos. O modo assíncrono é gerenciado em sessões. O modo assíncrono transfere dados em ciclos sincronizados predefinidos ou em conjuntos delta para assegurar que os dados no destino remoto do site do grupo de compostos esteja no estado consistente de gravação dependente.

Tarefas relacionadas:

“Incluindo um recurso replicado SRDF” na página 110

Deve-se incluir um recurso replicado SRDF antes de poder incluí-lo em um grupo de recursos.

Grupos de consistências EMC SRDF

Todas as operações Symmetrix Remote Data Facility (SRDF) em clusters do PowerHA SystemMirror Enterprise Edition são executadas em um grupo de compostos e não em grupos de dispositivos individuais. O grupo de compostos que é ativado para consistência é conhecido como o *grupo de consistências*.

Os grupos de consistências operam de forma sincronizada para preservar a integridade e a consistência de gravação dependente de um banco de dados distribuído entre várias matrizes. A consistência para um recurso replicado SRDF é mantida no nível do grupo de compostos no dispositivo de armazenamento EMC.

A tabela a seguir exibe os estados válidos para um grupo de compostos.

Tabela 29. Estados válidos do grupo de compostos

Estado	Descrição
SyncInProg	Uma sincronização está atualmente em andamento entre a origem do grupo de compostos e o destino do grupo de compostos. Existem faixas inválidas entre os dois pares e o link lógico entre ambos os lados de um par de RDFs está ativo.
Sincronizado	Esse estado é aplicável somente ao modo de espelhamento síncrono. A origem do grupo de compostos e o destino do grupo de compostos estão atualmente em um estado sincronizado. Existe o mesmo conteúdo no destino do grupo de compostos que na origem do grupo de compostos. Não há faixas inválidas entre os dois pares.
Dividir	A origem do grupo de compostos e o destino do grupo de compostos estão atualmente Prontos para seus hosts, mas o link é Não pronto ou Gravação desativada.
Com failover	A origem do grupo de compostos é atualmente Não pronto ou Gravação desativada e o failover das operações é executado para o destino do grupo de compostos.

Tabela 29. Estados válidos do grupo de compostos (continuação)

Estado	Descrição
R1 atualizado	A origem do grupo de compostos é atualmente Não pronto ou Gravação desativada para o host, não há faixas locais inválidas na origem do lado do grupo de compostos e o link é Pronto ou Gravação desativada.
R1 UpdInProg	A origem do grupo de compostos é atualmente Não pronto ou Gravação desativada para o host, há faixas locais inválidas no lado da origem e o link é Pronto ou Gravação desativada.
Suspensão	Os links RDF foram suspensos e são Não pronto ou Gravação desativada. Se a origem do grupo de compostos for Pronto enquanto os links estiverem suspensos, qualquer E/S se acumulará como faixas inválidas devidas ao destino do grupo de compostos.
Particionado	O SYMAPI não pode atualmente se comunicar por meio do caminho RDF correspondente com o Symmetrix remoto.
Misto	Um grupo de dispositivos SYMAPI composto que está em um estado do par de RDFs. Existem diferentes estados do par de SRDFs em um grupo de dispositivos.
Inválido	Este é o estado padrão quando nenhum outro estado SRDF se aplica. A combinação da origem do grupo de compostos, o destino do grupo de compostos e os estados e status do link RDF não correspondem a nenhum outro estado do par. Esse estado pode ocorrer se houver um problema no nível de diretor do disco.
Consistente	A origem de destino do grupo de compostos para os dispositivos aptos ao SRDF/A está em um estado consistente. Estado consistente significa o estado normal da operação para pares de dispositivos que estão operando no modo assíncrono. Esse estado é aplicável somente ao espelhamento assíncrono.
Transmissão inativa	Esse estado é aplicável somente ao espelhamento assíncrono. A sessão SRDF/A não pode mover dados no ciclo de transmissão no link porque o link não está disponível.

Tarefas relacionadas:

“Incluindo um recurso replicado SRDF” na página 110

Deve-se incluir um recurso replicado SRDF antes de poder incluí-lo em um grupo de recursos.

Planejando a replicação SRDF

Antes de usar a replicação SRDF para recuperação de desastre, deve-se planejar para a implementação do gerenciamento SRDF em um ambiente do PowerHA SystemMirror.

Revise as informações a seguir antes de implementar a replicação SDRF em seu ambiente:

- Configure o PowerHA SystemMirror Enterprise Edition 7.1.2, ou mais recente, em todos os sites.
- Identifique os relacionamentos de espelhamento SRDF entre os dispositivos de armazenamento.
- Configure o software EMC Solution Enabler em todos os nós no cluster.
- Exporte os grupos de consistências dos nós que estão configurados corretamente e importe a configuração para outros nós no cluster.
- Configure os vários relacionamentos de espelhamento usando o software EMC Solution Enabler.

Nota: Os discos são agrupados juntos conforme necessário para grupos de dispositivos de consistência, ou grupos de compostos são configurados e pares SRDF são criados. Não é possível usar o PowerHA SystemMirror para criar pares SRDF.

Revise as informações a seguir para planejar os recursos replicados SRDF em um cluster do PowerHA SystemMirror:

- Identifique os grupos de compostos ou grupos de dispositivos que devem ser incluídos nos grupos de recursos do PowerHA SystemMirror.
- Identifique os pares SRDF e estabeleça o relacionamento SRDF no PowerHA SystemMirror.
- Identifique os conjuntos de volumes, grupos de volumes associados e as associações de grupos de volumes com os aplicativos e o software middleware que você está implementando.
- Identifique associações entre aplicativos e grupos de recursos.
- Identifique quais grupos de recursos contêm os recursos replicados SRDF.

Informações relacionadas:



Visão geral de grupos no EMC Symmetrix e ambientes ativadores de solução

Limitações e restrições de gerenciamento SRDF

Antes de implementar o gerenciamento SRDF, deve-se estar ciente das limitações e restrições.

O PowerHA SystemMirror Enterprise Edition para espelhamento com SRDF possui as limitações e restrições a seguir:

- A configuração multihop não é suportada.
- O espelhamento para dispositivos BCV não é suportado.
- A configuração simultânea de RDF não é suportada.
- O PowerHA SystemMirror Enterprise Edition não suporta armazenamentos EMC que estão conectados indiretamente ao sistema host AIX por meio de um computador host.
- O PowerHA SystemMirror não envia trap de eventos de notificação SNMP para o armazenamento VMAX. Se um link SRDF ficar inativo quando o cluster estiver ativo e, em seguida, o link for reparado, deve-se resincronizar os pares manualmente.
- O par SRDF deve ser criado fora do controle do cluster. Devem-se criar os pares SRDF antes de iniciar os serviços de cluster.
- O PowerHA SystemMirror Enterprise Edition não corrige os pares SRDF nem resincroniza os pares se estes estiverem no estado inválido.

Nota: Um par em um estado inválido pode levar à distorção de dados se o PowerHA SystemMirror Enterprise Edition tentar recuperar o estado. Um par pode estar em um estado inválido se houver um problema no nível de diretor do disco.

- Os grupos de recursos que são gerenciados pelo PowerHA SystemMirror não podem conter grupos de volumes com discos que estão protegidos pelo SRDF e discos que não estão protegidos pelo SRDF.

Por exemplo:

- Exemplo correto: RG1 contém VG1 e VG2, VG1 e VG2 são ambos discos protegidos pelo SRDF.
 - Exemplo incorreto: RG2 contém VG3 e VG4, em que VG3 é um disco protegido pelo SRDF e VG4 não é um disco protegido pelo SRDF.
- Use C-SPOC para as operações LVM a seguir para configurar os nós no site remoto que contêm os volumes de destino:
 - Criando um grupo de volumes.
 - Operações que requerem nós no site de destino para gravar nos volumes de destino (por exemplo, mudar o tamanho do sistema de arquivos, mudar o ponto de montagem e incluir espelhos LVM) causam uma mensagem de erro em C-SPOC. No entanto, os nós no mesmo site que os volumes de origem podem executar com êxito essas tarefas. As mudanças são, então, propagadas para o outro site usando a função de atualização tardia.

Nota: Para que as operações C-SPOC funcionem em todas as outras operações LVM, devem-se executar todas as operações C-SPOC quando o cluster estiver ativo em todos os nós do PowerHA SystemMirror e os pares SRDF subjacentes estiverem em um estado sincronizado.

Exemplo de configuração para gerenciamento SRDF

Este exemplo presume que seu ambiente consiste em uma configuração de recuperação mútua na qual um site de produção armazena diferentes aplicativos e serviços e um site de recuperação age como um site de backup associado.

A configuração a seguir é necessária para implementar uma configuração de recuperação mútua:

- Dois sites do PowerHA SystemMirror, que são os mesmos de uma configuração de recuperação única
- Dois grupos de recursos, com cada grupo de recursos configurado para usar armazenamento espelhado

No PowerHA SystemMirror, é possível configurar dois sites e um grupo de recursos que inclui nós, recursos replicados gerenciados pelo SRDF e os grupos de volumes que estão associados aos recursos replicados.

O cliente SYMCLI é instalado nos hosts do PowerHA SystemMirror e em cada um dos nós gerenciados pelo PowerHA SystemMirror. As operações do EMC SRDF são concluídas usando o software SYMCLI em um servidor AIX. É possível usar o software SYMCLI no servidor AIX para exibir informações do EMC SRDF e executar operações do SRDF a partir da linha de comandos ou com um arquivo de script.

Um recurso replicado SRDF contém as informações de pares de volumes do disco EMC (grupo de compostos). A definição de grupo de recursos do PowerHA SystemMirror inclui os grupos de volumes que são construídos em volumes replicados SRDF. O PowerHA SystemMirror gerencia o processamento SRDF executando dinamicamente os comandos SYMCLI.

A imagem a seguir exibe uma implementação típica de dois armazenamentos EMC VMAX com SRDF em um cluster geográfico do PowerHA SystemMirror de quatro nós. O cluster consiste em quatro servidores IBM Power Systems. Cada dispositivo de armazenamento é conectado a um nó (Servidor A, Servidor B, Servidor C e Servidor D) por meio de links SCSI ou Fibre Channel. Os links SRDF são estabelecidos entre o armazenamento Primário e o armazenamento Secundário. A configuração também inclui redes ponto a ponto para pulsação para conectar os nós do cluster juntos.

A ordem dos nós na lista de nós de cada grupo de recursos indica qual site é considerado o site de produção e qual site é considerado o site de backup para esse grupo de recursos.

Na figura a seguir, a configuração para o grupo de recursos 1 é como se segue:

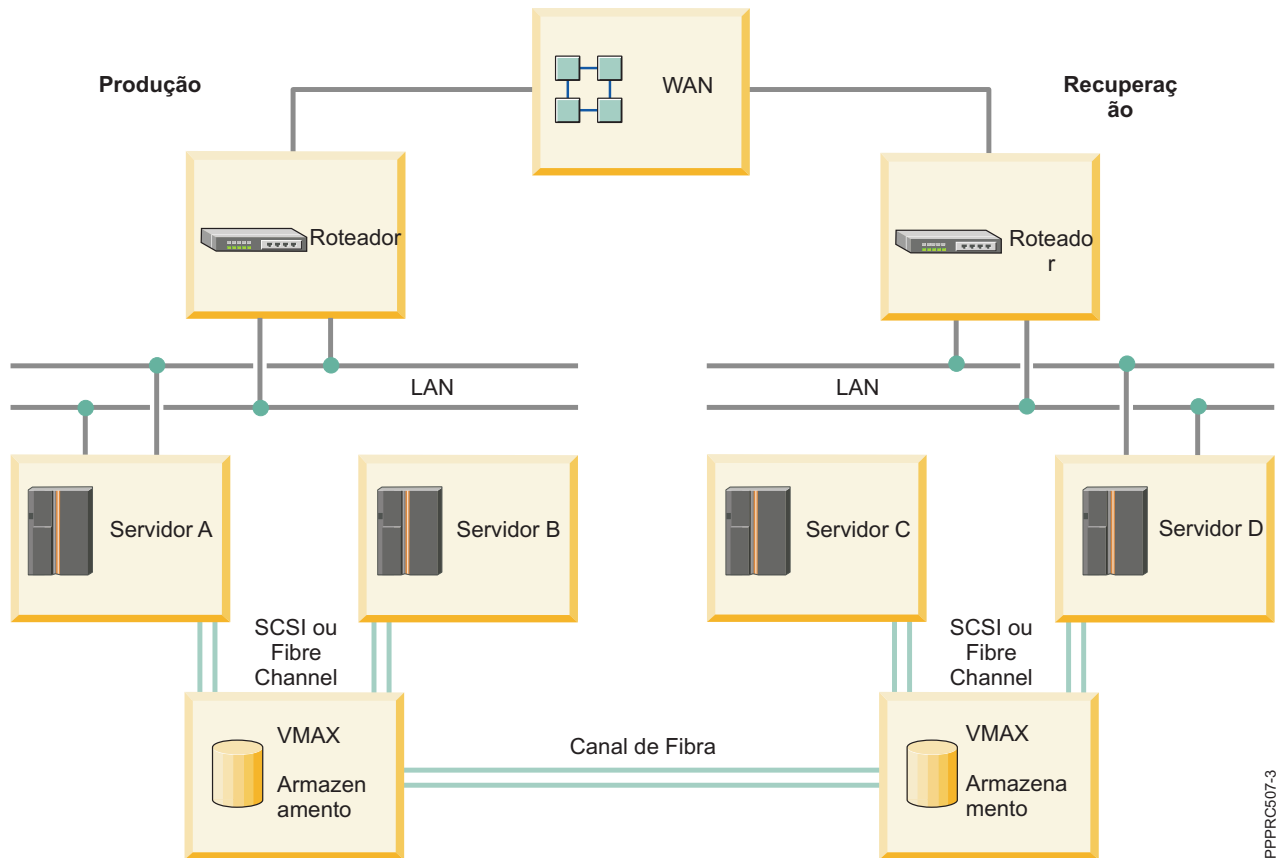
Lista de sites ordenados

Site de produção, Site de recuperação

Lista de nós ordenados

Servidor A, Servidor B, Servidor C e Servidor D

O espelhamento de dados vai do armazenamento Primário, que é pertencente ao site de Produção, ao armazenamento Secundário, que é pertencente ao site Secundário.



PPPR507-3

Figura 1. Configuração de amostra de grupos de recursos para recursos replicados gerenciados pelo SRDF

Configurando grupos de volumes e sistemas de arquivos em discos protegidos pelo SRDF

Como parte do planejamento de seu ambiente PowerHA SystemMirror Enterprise Edition SRDF, deve-se decidir quais discos são usados para suportar grupos de volumes e sistemas de arquivos nos nós do cluster do PowerHA SystemMirror.

Nota: Se hdisks EMC não estiverem disponíveis para seus nós, é possível verificar se o armazenamento EMC está configurado corretamente para tornar os discos EMC disponíveis reinicializando o nó e executando o comando `cfgmgr` para tornar dos discos visualizáveis.

Não é possível usar o PowerHA SystemMirror Enterprise Edition para criar pares de replicação SRDF. Devem-se usar as interfaces do EMC Solution Enabler para criar os pares SRDF antes de poder usar o PowerHA SystemMirror Enterprise Edition.

Para descobrir grupos de compostos, grupos de dispositivos e discos do AIX que estão associados a dispositivos de armazenamento EMC, conclua as etapas a seguir:

1. Na linha de comandos, insira o comando a seguir para listar todos os dispositivos Symmetrix visíveis ao host:

```
# symdev list pd
```

Segue exemplo da saída:

```
Symmetrix ID: 000190100304
```

Device Name	Directors	Device
-------------	-----------	--------

```
-----
```

Sym	Physical	SA	:P	DA	:IT	Config	Attribute	Sts	Cap (MB)
0026	/dev/rhdiskpower48	04A:1	16D:D5	RDF1+Mir	Grp'd	RW	4314		
0027	/dev/rhdiskpower49	04A:1	01D:D4	RDF1+Mir	Grp'd	RW	4314		
0028	/dev/rhdiskpower50	04A:1	01A:C8	RDF1+Mir	Grp'd	RW	4314		
0029	/dev/rhdiskpower51	04A:1	16A:C9	RDF1+Mir	Grp'd	RW	4314		
002A	/dev/rhdiskpower52	04A:1	01C:C6	RDF1+Mir	N/Grp'd	RW	4314		
002B	/dev/rhdiskpower53	04A:1	16C:C7	RDF1+Mir	N/Grp'd	RW	4314		
0F5C	/dev/rhdisk56	04A:1	01C:CA	2-Way Mir	N/Grp'd	VCM RW	6		
0F9A	/dev/rhdiskpower0	04A:1	16C:CB	2-Way Mir	N/Grp'd	RW	6		
0F9B	/dev/rhdiskpower1	04A:1	16A:CB	2-Way Mir	N/Grp'd	RW	6		

- Na lista, selecione os dispositivos que armazenam os dados do aplicativo.
- Identifique os discos do AIX para o dispositivo Symmetrix que você selecionou executando o comando a seguir:

```
# powermt display dev=Symmetrix_device_name
Pseudo name=Symmetrix_device_name
```

No exemplo a seguir, o dispositivo Symmetrix mapeia os discos rígidos hdisk105, hdisk50, hdisk120 e hdisk175 por meio dos dois caminhos de E/S, fscsi1 e fscsi0:

```
Symmetrix ID=000190100304
Logical device ID=0026
state=alive; policy=SymmOpt; priority=0; queued-I/Os=0
=====
----- Host ----- - Stor - -- I/O Path - -- Stats ---
### HW Path          I/O Paths  Interf.  Mode  State  Q-I/Os  Errors
=====
    1 fscsi1          hdisk105  FA 13aB  active  alive    0    0
    0 fscsi0          hdisk120  FA 4aB   active  alive    0    0
    0 fscsi0          hdisk175  FA 13aB  active  alive    0    0
    1 fscsi1          hdisk50   FA 4aB   active  alive    0    0
```

- Crie um grupo de volumes com os volumes físicos do dispositivo Symmetrix. Por exemplo, ao criar esses grupos de volumes, você está criando sistemas de arquivos e volumes lógicos. Devem-se configurar grupos de volumes usando o Logical Volume Manager (LVM) no site primário.
- Crie grupos de compostos e grupos de dispositivos no armazenamento EMC e inclua dispositivos Symmetrix nesses grupos.
- Estabeleça espelhamento integral entre os pares SRDF para que os todos os metadados LVM e outros dados sejam copiados para os volumes espelhados.
- Configure os recursos replicados SRDF no PowerHA SystemMirror Enterprise Edition.
- Divida o SRDF usando o comando **split** para acessar os dados espelhados no site secundário.
- Importe os grupos de volumes no site secundário especificando o mesmo nome e o número principal dos grupos de volumes que são usados no site primário para o dispositivo de armazenamento espelhado.
- Ative os grupos de volumes e monte os sistemas de arquivos.

Instalando conjuntos de arquivos SRDF

Para executar qualquer tarefa de instalação, deve-se ter efetuado login no sistema como usuário raiz.

Pré-requisito de software

Antes de instalar conjuntos de arquivos SRDF, o software a seguir deve ser instalado em todos os nós no cluster:

- Seu ambiente deve ter um das versões a seguir do sistema operacional AIX instalada:
 - IBM AIX 6 com Tecnologia Nível 8, ou mais recente
 - IBM AIX 7 com Tecnologia Nível 2, ou mais recente

- PowerHA SystemMirror Enterprise Edition Versão 7.1.2, ou mais recente.
- Software EMC Solution Enabler for AIX.
- Software SYMCLI para o AIX. O nível do conjunto de arquivos para o SYMCLI.SYMCLI.rte deve ser 7.0.0.0, ou mais recente.

Instalando conjuntos de arquivos SRDF

Os conjuntos de arquivos a seguir estão incluídos na mídia do PowerHA SystemMirror Enterprise Edition e devem ser instalados para que o gerenciamento SRDF funcione:

cluster.es.sr.cmds

Comandos do PowerHA SystemMirror Enterprise Edition for SRDF

cluster.es.sr.rte

Comandos de tempo de execução do PowerHA SystemMirror Enterprise Edition for SRDF

cluster.msg.en_US.sr

Mensagens em inglês do PowerHA SystemMirror Enterprise Edition for SRDF

Conclua as etapas a seguir para instalar os conjuntos de arquivos SRDF do PowerHA SystemMirror:

1. Na linha de comandos, insira `smit install`.
2. Na interface do SMIT, selecione **Instalar e atualizar software** > **Instalar software** e pressione Enter.
3. Insira o caminho para os conjuntos de arquivos SRDF que você deseja instalar.

Nota: Todos os conjuntos de arquivos SRDF do PowerHA SystemMirror são instalados no diretório `/usr/es/sbin/cluster/emcsrdf`.

Configurando recursos replicados SRDF

Depois de instalar o SYMCLI, deve-se configurar o cluster.

Requisitos de configuração de SRDF e PowerHA SystemMirror

Deve-se verificar se o ambiente atende a requisitos específicos antes de poder configurar o PowerHA SystemMirror Enterprise Edition para trabalhar com o SRDF.

Antes de configurar o PowerHA SystemMirror Enterprise Edition para trabalhar com o SRDF, verifique se os critérios a seguir estão implementados em seu ambiente:

- O SRDF está configurado e em execução nos sistemas de armazenamento.
- O software SYMCLI está instalado.
- Você tem um bom entendimento de como os sites do PowerHA SystemMirror e os recursos replicados SRDF funcionam.
- Os conjuntos de arquivos de base do PowerHA SystemMirror Enterprise Edition for Metro Mirror e do gerenciamento SRDF estão instalados em cada nó no cluster.
- O cluster do PowerHA SystemMirror possui s funções a seguir configuradas:
 - Nós
 - Sites
 - Redes e interfaces de rede
 - Rótulos de serviço e monitores de aplicativos
 - Grupos de recursos iniciais

Nota: É possível modificar os atributos para um grupo de recursos posteriormente para acomodar recursos replicados SRDF.

Incluindo um recurso replicado SRDF

Deve-se incluir um recurso replicado SRDF antes de poder incluí-lo em um grupo de recursos.

Para incluir um recurso replicado SRDF, conclua as etapas a seguir:

Nota: Uma configuração de grupo de dispositivos, sem uma definição de grupo de compostos, é suportada somente no PowerHA SystemMirror 7.1.3, ou mais recente.

1. Na linha de comandos, insira `smit sysmirror`.
2. Na interface do SMIT, selecione **Aplicativos e recursos de cluster > Recursos > Configurar recursos replicados EMC SRDF > Incluir recurso replicado EMC SRDF** e pressione Enter.
3. Insira valores para cada um dos campos a seguir e pressione Enter:

Nome do recurso replicado EMC SRDF

O nome do recurso replicado SRDF que está definido para o PowerHA SystemMirror como um grupo de compostos ou um grupo de dispositivos no dispositivo de armazenamento EMC. É possível escolher um grupo de compostos ou grupo de dispositivos existente. Também é possível definir um novo grupo listando os grupos de dispositivos que estão incluídos no grupo de compostos ou listando o grupo de dispositivos no recurso replicado.

Modo do EMC SRDF

O modo de espelhamento SRDF. É possível inserir **SÍNC** (espelhamento síncrono) ou **ASSÍNC** (espelhamento assíncrono).

Grupos de dispositivos

Uma lista de grupos de dispositivos que é incluída no grupo de compostos precedente ou em um grupo de dispositivos no recurso replicado.

Ação de recuperação

Se ocorrer um failover de site, especifique a política de recuperação de desastres que é usada pelo grupo de recursos do PowerHA SystemMirror. Insira **Manual** se você desejar intervenção manual quando ocorrer failover de site. Insira **Automatizado** se você não desejar intervenção manual quando ocorrer failover de site.

Nota: Se você especificar **Manual**, isso não indica que uma intervenção manual é necessária para todos os cenários de failover. Existem algumas condições, como partição de cluster, em que um failover automático de um site para outro pode causar potenciais problemas de divergência e integridade de dados. Se o PowerHA SystemMirror detectar o potencial problema para esse caso, e se a ação de recuperação associada ao grupo de espelhos estiver configurada como **Manual**, o PowerHA SystemMirror não executará um failover automático.

Ação de ressincronização

Se ocorrer um failover de site, especifique como você deseja ressincronizar os dados entre os sites após o site com falha ser colocado novamente on-line. Insira **AUTOMÁTICO** se você desejar ressincronizar automaticamente os dados entre os sites assim que o site com falha estiver online. Insira **MANUAL** se desejar ressincronizar manualmente os dados entre os sites. O valor padrão para esse campo é **AUTO**.

Consistência ativada

Insira **Sim** para ativar a consistência para o recurso replicado SRDF, que é definido como o grupo de compostos no dispositivo de armazenamento EMC. Insira **Não** para desativar a consistência para o recurso replicado SRDF.

Tipo de grupo SRDF

Se os dispositivos forem gerenciados como um grupo de compostos, selecione **CompGroup**. Se os dispositivos forem gerenciados como um grupo de dispositivos, selecione **DevGroup**.

Conceitos relacionados:

“Modos do EMC SRDF” na página 103

O PowerHA SystemMirror suporta recursos replicados SRDF no modo síncrono (SDRF/S) e no modo

assíncrono (SRDF/A).

“Grupos de consistências EMC SRDF” na página 103

Todas as operações Symmetrix Remote Data Facility (SRDF) em clusters do PowerHA SystemMirror Enterprise Edition são executadas em um grupo de compostos e não em grupos de dispositivos individuais. O grupo de compostos que é ativado para consistência é conhecido como o *grupo de consistências*.

Incluindo um recurso replicado SRDF em um grupo de recursos do PowerHA SystemMirror

Os recursos replicados SRDF devem ser incluídos em um grupo de recursos antes que possam ser gerenciados pelo PowerHA SystemMirror.

Para incluir um recurso replicado SRDF em um grupo de recursos do PowerHA SystemMirror, conclua as etapas a seguir:

1. Na linha de comandos, insira `smit sysmirror`.
2. Na interface do SMIT, selecione **Aplicativos e recursos de cluster > Grupos de recursos > Mudar/Mostrar recursos e atributos para um grupo de recursos** e pressione Enter.
3. No campo **Recurso replicado EMC SRDF**, selecione o recurso replicado SRDF e pressione Enter.

Nota: O grupo de recursos selecionado deve ser o mesmo grupo de recursos que você usou quando criou o recurso replicado SRDF.

4. Verifique e sincronize o cluster.

Verificando a configuração do SRDF

Deve-se verificar a configuração do SRDF a partir da interface da linha de comandos.

Para verificar a configuração do SRDF, conclua as etapas a seguir:

1. Na linha de comandos, execute o comando `/usr/es/sbin/cluster/sr/utlils/cl_verify_sr_config`.
2. Se a verificação for bem-sucedida, a mensagem a seguir é exibida:
PowerHA SystemMirror support for EMC SRDF configuration verified successfully. Status=0
Se a verificação não for bem-sucedida, corrija quaisquer mensagens de erro e execute o comando `cl_verify_sr_config` novamente.

Iniciando o cluster SRDF

Depois de configurar e sincronizar recursos replicados SRDF, é possível iniciar o cluster do PowerHA SystemMirror Enterprise Edition. O PowerHA SystemMirror Enterprise Edition gerencia automaticamente os recursos replicados SRDF que você definiu. Portanto, não é necessário gerenciar manualmente os recursos replicados SRDF.

Para iniciar o cluster do PowerHA SystemMirror Enterprise Edition, conclua as etapas a seguir:

1. Na linha de comandos, digite `smit cl_admin`.
2. Na interface do C-SPOC, selecione **Serviços do PowerHA SystemMirror > Iniciar serviços de cluster**.
3. Conclua todos os campos e pressione **Enter** para iniciar os serviços de cluster.

Nota: A verificação é executada automaticamente na inicialização do cluster. É possível desativar essa opção, mas isso não é recomendado.

Mudando recursos replicados SRDF

É possível mudar os recursos replicados SRDF usando a interface do SMIT.

Conclua as etapas a seguir para mudar os recursos replicados SRDF:

1. Na linha de comandos, insira `smit sysmirror`.

2. Na interface do SMIT, selecione **Aplicativos e recursos de cluster > Recursos > Configurar recursos replicados pelo EMC SRDF > Mudar/Mostrar um recurso replicado EMC SRDF** e pressione Enter.
3. Selecione o recurso replicado SRDF que você deseja mudar a partir da lista e pressione Enter.
4. Faça suas mudanças nos campos e pressione Enter.
5. Verifique e sincronize o cluster.

Removendo um recurso replicado SRDF

É possível remover um recurso replicado SRDF usando a interface do SMIT.

Para remover um recurso replicado SRDF, conclua as etapas a seguir:

1. Na linha de comandos, insira `smit sysmirror`.
2. Na interface do SMIT, selecione **Aplicativos e recursos de cluster > Recursos > Configurar recursos replicados pelo EMC SRDF > Remover um recurso replicado EMC SRDF** e pressione Enter.
3. Selecione o recurso replicado SRDF que você deseja remover a partir da lista e pressione Enter.
4. Confirme que você deseja remover esses recursos replicados SRDF e pressione Enter.
5. Verifique e sincronize o cluster.

Recursos de replicação Hitachi Truecopy/HUR

O PowerHA SystemMirror Enterprise Edition Versão 7.1.2 com Service Pack 2, ou mais recente, possui o suporte de Recuperação de Desastre de Alta Disponibilidade para armazenamento de fornecedor de terceiro da Hitachi.

O sistema de armazenamento Hitachi suporta replicação de curta distância e replicação de longa distância por meio da replicação síncrona e assíncrona Truecopy com tecnologias Hitachi Universal Replicator (HUR). O PowerHA SystemMirror Enterprise Edition permite a descoberta e o gerenciamento integrados de recursos espelhados para gerenciamento de grupos de recursos Highly Available (HA).

A ativação do PowerHA SystemMirror Enterprise Edition para Alta Disponibilidade e Recuperação de Desastre (HADR) de armazenamento espelhado Hitachi envolve as etapas a seguir:

1. Planeje a implementação e a replicação de armazenamento necessárias para seu ambiente. Esse processo está relacionado aos aplicativos e middleware sendo implementados no ambiente que eventualmente seriam gerenciados em HA pelo PowerHA SystemMirror Enterprise Edition.
2. Use as ferramentas de configuração de armazenamento fornecidas pela Hitachi para configurar os dispositivos de armazenamento que você definiu na etapa 1 e implementá-los.
3. Use as interfaces do PowerHA SystemMirror Enterprise Edition para descobrir os dispositivos de armazenamento implementados e definir as políticas de HA para os aplicativos ou grupos de recursos que estão consumindo o armazenamento espelhado.

Visão geral de gerenciamento de Truecopy/HUR

O gerenciamento de armazenamento Hitachi Truecopy/HUR usa operações Command Control Interface (CCI) a partir do sistema operacional AIX e ambiente PowerHA SystemMirror Enterprise Edition.

O PowerHA SystemMirror Enterprise Edition usa essas interfaces para descobrir e integrar o armazenamento replicado do Armazenamento Hitachi na estrutura HADR do PowerHA SystemMirror Enterprise Edition. Essa integração permite gerenciar o HADR para aplicativos que consomem o armazenamento espelhado.

A integração do Truecopy/HUR e PowerHA SystemMirror Enterprise Edition fornece o seguinte:

- Suporte para as políticas de gerenciamento entre sites Preferir site primário ou On-line em um dos sites.
- Políticas flexíveis de grupos de recursos customizáveis pelo usuário.

- Suporte para verificação e sincronização de cluster.
- Suporte limitado para o Cluster Single Point Of Control (C-SPOC) do PowerHA SystemMirror Enterprise Edition.
- Failover e reintegração automáticos de nós de servidor conectados a pares de subsistemas de disco Truecopy/HUR dentro de sites e entre sites.
- Gerenciamento automático para links do Truecopy/HUR.
- Gerenciamento para alternar a direção dos relacionamentos Truecopy/HUR quando ocorre uma falha de site. Esse processo permite que o site de backup assuma o controle dos grupos de recursos gerenciados pelo PowerHA SystemMirror Enterprise Edition a partir do site primário.

Planejamento para gerenciamento Truecopy/HUR

Para usar o Gerenciamento Truecopy/HUR com êxito, deve-se planejar corretamente sua implementação.

Antes de continuar, seu ambiente deve atender aos requisitos a seguir:

- Os sites do PowerHA SystemMirror Enterprise Edition já estão configurados corretamente.
- O suporte do Truecopy/HUR já está configurado corretamente.

Informações relacionadas:



Hitachi Command Control Interface (CCI) User and Reference Guide

Limitações para gerenciamento Truecopy/HUR

Para implementar o gerenciamento Truecopy/HUR corretamente, devem-se saber as limitações.

O PowerHA SystemMirror Enterprise Edition para espelhamento com Truecopy/HUR possui as limitações a seguir:

- Somente o nível de fence NEVER é suportado para espelhamento síncrono.
- Somente HUR é suportado para espelhamento assíncrono.
- O dev_name deve mapear para um dispositivo lógico e o dev_group deve ser definido sob a seção HORCM_LDEV no arquivo horcm.conf.
- A solução PowerHA SystemMirror Enterprise Edition Truecopy/HUR usa dev_group para qualquer operação básica. Por exemplo, pairresync/pairevtwait/horctakeover. Se houver vários dev_names em um dev_group, o dev_group deverá ser ativado para consistência.
- O PowerHA SystemMirror Enterprise Edition não envia trap de eventos de notificação SNMP para o armazenamento Truecopy/HUR. Se um link Truecopy ficar inativo quando o cluster estiver ativo e, posteriormente, o link for reparado, será necessário ressincronizar os pares manualmente.
- A criação de pares é feita fora do controle do cluster. Devem-se criar os pares antes de iniciar os serviços de cluster.
- Os grupos de recursos que são gerenciados pelo PowerHA SystemMirror Enterprise Edition não podem conter grupos de volumes com discos protegidos pelo Truecopy/HUR e não protegidos pelo Truecopy/HUR. Um grupo de recursos deve ter um disco protegido pelo Truecopy ou um disco protegido pelo HUR.
- Todos os nós no cluster do PowerHA SystemMirror Enterprise Edition devem usar a mesma instância de horcm.
- Não é possível usar o C-SPOC para as operações LVM a seguir para configurar os nós no site remoto que contém o volume de destino:
 - Criando um grupo de volumes.
 - Operações que requerem nós no site de destino para gravar nos volumes de destino. Por exemplo, mudar o tamanho do sistema de arquivos, mudar o ponto de montagem ou incluir espelhos LVM causam uma mensagem de erro em CSPOC. No entanto, os nós no mesmo site que os volumes de origem podem executar com êxito essas tarefas. As mudanças são, então, propagadas para o outro site usando a atualização tardia.

Nota: Para que as operações C-SPOC funcionem em todas as outras operações LVM, é altamente recomendado executar todas as operações C-SPOC quando o cluster estiver ativo em todos os nós do PowerHA SystemMirror Enterprise Edition e os PARES Truecopy/HUR subjacentes estiverem em um estado PAIR.

Exemplo de configuração de gerenciamento Truecopy/HUR

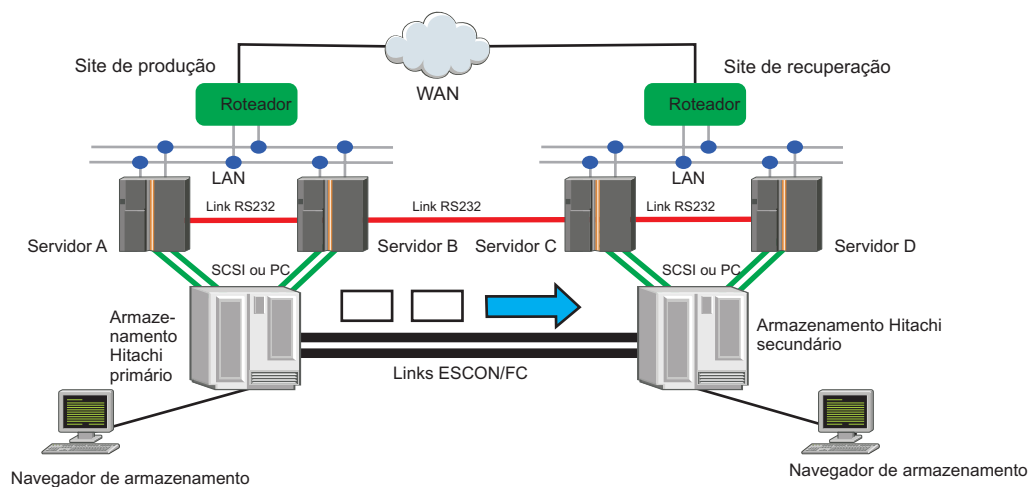
É possível definir uma configuração de recuperação mútua na qual cada site age como um site de produção, para diferentes aplicativos e serviços, com o outro site agindo como um site de backup associado.

Para implementar uma configuração de recuperação mútua, deve-se ter o seguinte:

- Dois sites do PowerHA SystemMirror Enterprise Edition (idêntico a uma configuração de recuperação única)
- Dois grupos de recursos

No PowerHA SystemMirror Enterprise Edition, é possível configurar dois sites e um grupo de recursos que inclui nós, recursos replicados gerenciados pelo Truecopy/HUR e os grupos de volumes associados aos recursos replicados. Um recurso replicado Truecopy/HUR contém as informações de pares de volumes de disco Hitachi (dev_group). A definição de grupo de recursos do PowerHA SystemMirror Enterprise Edition inclui os grupos de volumes construídos sobre os volumes replicados Truecopy/HUR. O PowerHA SystemMirror Enterprise Edition gerencia o processamento Truecopy/HUR executando dinamicamente os comandos Command Control Interface (CCI).

A imagem a seguir exibe uma implementação típica de dois dispositivos de armazenamento Hitachi com Truecopy/HUR em um cluster geográfico do PowerHA SystemMirror Enterprise Edition de quatro nós. O cluster consiste em quatro nós. Cada dispositivo de armazenamento é conectado a cada nó usando uma conexão SCSI ou Fibre Channel. Os links do Truecopy/HUR são configurados entre o Armazenamento Hitachi Primário e o Armazenamento Hitachi Secundário. A configuração também inclui redes ponto a ponto para pulsação para conectar os nós do cluster.



Planilhas de planejamento para Gerenciamento de Truecopy/HUR

É possível usar planilhas de planejamento para começar a planejar sua implementação de Gerenciamento de Truecopy/HUR.

Planilha de replicação de recurso Truecopy/HUR de amostra

Para obter informações sobre como configurar o Truecopy/HUR, veja o Guia de Configuração de Truecopy/HUR que é mantido pela Hitachi.

A seguir estão as definições para ajudar você a concluir a planilha:

Nome do recurso Truecopy/HUR

O nome do recurso Hitachi Truecopy/HUR. O Nome do Recurso é um nome definido pelo usuário que pode ter um ou mais grupos de dispositivos com o mesmo nível de fence e modo de cópia. O nome pode incluir até 128 caracteres alfanuméricos e sublinhados.

Modo Truecopy/HUR

Define o modo de relacionamento Truecopy/HUR. Para Truecopy síncrono, somente o nível de fence NUNCA é suportado. Se o dev_groups for gerenciado por Truecopy, o modo é SÍNCRONO. Se o dev_group for gerenciado por HUR, o modo é ASSÍNCRONO.

Grupos de dispositivos

Um ou mais dev_groups que estão definidos no arquivo de configuração. O dev_group com o mesmo modo de CÓPIA pode ser mesclado junto como grupos de dispositivos.

Valor de tempo limite de horctakeover

A opção -t para o comando **horctakeover**. Use um tempo limite curto para o horctakeover de TrueCopy Síncrono. Um tempo limite curto ou tempo limite longo pode ser usado para o horctakeover do Hitachi Universall Replicator (HUR). É sua decisão qual opção de tempo limite você deseja usar. Por exemplo, se retornar para a produção for mais importante do que ter os dados mais atuais em uma falha, use um tempo limite curto. Se assegurar que você perca a menor quantidade de dados possível em um desastre, mesmo se isso significar o alongamento do tempo de recuperação, use um tempo limite longo.

Instância de horcm

A instância de horcm que você usou. Por exemplo, se você usar o arquivo horcm0.conf, o valor será **horcm0**. Se usar o arquivo horcm.conf, o valor será **horcm**. Todos os nós no cluster do PowerHA SystemMirror Enterprise Edition devem usar a mesma instância de horcm. Por exemplo, se node1 usar o arquivo horcm0.conf, a mesma instância (horcm0.conf) deverá ser usada por todos os outros nós no cluster.

Valor de tempo limite de pairevwait

A opção -t para o comando **pairevwait**. Especifica o intervalo de monitoramento de um status especificado usando a opção -s e o período de tempo limite em unidades de 1 segundo. Use um tempo limite longo para qualquer pairevwait que estiver monitorando um pairresync. O valor padrão é 3600 segundos.

Use a planilha a seguir para registrar os recursos replicados Truecopy/HUR que entram nos grupos de recursos do PowerHA SystemMirror Enterprise Edition:

Tabela 30. Truecopy SÍNCRONO

Nome do recurso Truecopy	Modo Truecopy	Grupos de Dispositivos	Valor de tempo limite de horctakeover	Instância de horcm	Valor de tempo limite de pairevwait
TRU_RES1	SÍNCRONO	Oradb1 Oradb2 Oradb3	300	horcm0	3600
TRU_RES2	SÍNCRONO	Oradb5 Oradb6	300	horcm0	3600

Tabela 31. HUR ASSÍNCRONO

Nome do recurso Truecopy	Modo Truecopy	Grupos de Dispositivos	Valor de tempo limite de horctakeover	Instância de horcm	Valor de tempo limite de pairevwait
TRU_RES3	ASSÍNCRONO	Oradb11 Oradb12 Oradb13	3600	horcm0	3600
TRU_RES3	ASSÍNCRONO	Oradb15 Oradb16	3600	horcm0	3600

Tabela 32. Planilha em branco

Nome do recurso Truecopy	Modo Truecopy	Grupos de Dispositivos	Valor de tempo limite de horctakeover	Instância de horcm	Valor de tempo limite de pairevwait

Configurando grupos de volumes e sistemas de arquivos nos discos protegidos pelo Truecopy/HUR

Como parte do planejamento de seu ambiente PowerHA SystemMirror Enterprise Edition Truecopy/HUR, decida quais discos serão usados para suportar os grupos de volumes e sistemas de discos nos nós do cluster do PowerHA SystemMirror Enterprise Edition.

Você deve certificar-se de que os hdisks Hitachi estejam disponíveis para seus nós antes de continuar o processo de configuração. Se o hdisk Hitachi não estiver disponível para seus nós, é possível reinicializar os nós e executar o comando `cfgmgr`.

Nota: O PowerHA SystemMirror Enterprise Edition não criar pares de replicação usando as interfaces Hitachi. Deve-se usar as interfaces de armazenamento Hitachi para criar os mesmos pares replicados antes de usar o PowerHA SystemMirror Enterprise Edition para obter a solução HA/DR. Para obter informações sobre como configurar os pares Truecopy/HUR, veja o Hitachi Command Control Interface (CCI) User and Reference Guide que é mantido pela Hitachi.

Descobrimo dev_groups e discos AIX associados ao armazenamento Hitachi

É necessário identificar o mapeamento correto entre os grupos de dispositivos Hitachi e os hdisks AIX correspondentes.

Conclua a etapa a seguir para descobrir dev_groups e discos AIX associados ao armazenamento Hitachi:

1. Nos nós do PowerHA SystemMirror Enterprise Edition, selecione os discos que são discos Hitachi e serão usados em relacionamentos Truecopy/HUR executando o comando `lsdev`. No exemplo a seguir, hdisk4 e hdisk5 são os discos Hitachi.

```
# lsdev -C -c disk | grep hdisk | inqraid
hdisk4 -> [SQ] CL2-A Ser = 45306 LDEV = 256 [Hitachi ] [OPEN-V]
        HORC = S-VOL HOMRCF[MU#0 = SMPL MU#1 = SMPL MU#2 = SMPL]
hdisk5 -> [SQ] CL2-A Ser = 45306 LDEV = 257 [Hitachi ] [OPEN-V]
        HORC = S-VOL HOMRCF[MU#0 = SMPL MU#1 = SMPL MU#2 = SMPL]
```

2. Nos nós do PowerHA SystemMirror Enterprise Edition, localize o hdisk que será gerenciado pelo RG (Grupo de Recursos) e obtenha o mapeamento LDEV executando o comando `lsdev`. No exemplo a seguir, hdisk4 e hdisk5 precisam ser gerenciados por uma solução HA/DR e os números de LDEV são 256 para hdisk4 e 257 para hdisk5.

```
# lsdev -C -c disk | grep hdisk | raidscan -find
DEVICE_FILE      UID      S/F  PORT  TARG      LUN  SERIAL      LDEV  PRODUCT_ID
hdisk4           0        F    CL2-A  0         0    45306      256  OPEN-V
hdisk5           0        F    CL2-A  0         1    45306      257  OPEN-V
```

3. Use a seção **HORCM LDEV** no arquivo horcm2.conf para identificar o dev_group que será gerenciado pelo PowerHA SystemMirror Enterprise Edition. Por exemplo, se hdisk4 e hdisk5 farão parte do grupo de recursos, identifique o dev_group a partir do arquivo de configuração Horcm. No exemplo a seguir, dev_group VG01 (LDEV 256) e VG02 (LDEV 257) precisam ser gerenciados pela solução PowerHA SystemMirror Enterprise Edition Truecopy/HUR.

```
HORCM_LDEV
#dev_group      dev_name      Serial#      CU:LDEV(LDEV#)      MU#
VG01            oradb1        45306        256                  0
VG02            oradb2        45306        257                  0
```

4. Verifique se os PARES são estabelecidos executando o comando **pairvolchk** ou o comando **pairdisplay** no `dev_group`.

```
# pairvolchk -g VG01 -IH2
pairvolchk : Volstat is P-VOL.[status = PAIR fence = NEVER MINAP = 3 ]
```

Nota: Se os pares ainda não estiverem estabelecidos, devem-ser criar os pares. Para obter instruções sobre a criação de pares, veja a documentação do CCI/Storage Navigator que é mantida pela Hitachi. O exemplo a seguir é exibido quando os pares não são criados.

```
# pairvolchk -g VG02 -IH2
pairvolchk : Volstat is SMPL.[status = SMPL]
```

5. Verifique se `dev_group` está ativado para consistência, executando o comando **pairvolchk**, e se CTGID está na saída. Também é possível verificar se o `dev_group` é gerenciado pelo Truecopy SYNC ou HUR. Se o valor de `fence` for NEVER, o `dev_group` será gerenciado pelo Truecopy SYNC. Se o valor de `fence` for ASYNC, o `dev_group` será gerenciado pelo HUR.

```
# pairvolchk -g VG01 -IH2
pairvolchk : Volstat is P-VOL.[status = PAIR fence = NEVER MINAP = 3 CTGID = 2]
```

Configurando grupos de volumes e sistemas de arquivos em discos protegidos pelo Truecopy/HUR

Depois de identificar os `hdisks` e `dev_groups` que serão gerenciados pelo PowerHA SystemMirror Enterprise Edition, é necessário configurar os grupos de volumes e sistemas de arquivos.

Conclua as etapas a seguir para configurar grupos de volumes e sistemas de arquivos em discos protegidos pelo Truecopy/HUR:

1. Nos `hdisks` que correspondem ao `dev_group`, configure o grupo de volumes e sistema de arquivos a serem gerenciados pelo PowerHA SystemMirror Enterprise Edition. Verifique se o Número Principal do Volume para o grupo de volumes pode ser usado em todos os nós do cluster do PowerHA SystemMirror Enterprise Edition executando o comando **lvlstmajor** em cada nó do cluster. Também deve-se verificar se o nome do volume físico para o sistema de arquivos também pode ser usado em todos os nós do cluster do PowerHA SystemMirror Enterprise Edition.
2. Desative o grupo de volumes recém-criado executando o comando **varyoffvg** e importe-o para todos os nós no site do PowerHA SystemMirror Enterprise Edition local.
3. Execute o comando **pairresync** nos discos locais e certifique-se de que eles estejam no estado PAIR. Esse processo verifica se as informações do disco local foram copiadas para o armazenamento remoto.

```
#pairresync -g VG01 -IH2
#pairresync -g VG02 -IH2
```

4. Assim que o relacionamento Truecopy concluir a cópia, execute o comando **pairsplit** para DIVIDIR o relacionamento. Se você não concluir essa etapa, operações LVM futuras não serão concluídas com êxito.
5. No nó no site de backup do PowerHA SystemMirror Enterprise Edition, remova o `hdisk` Hitachi pareado executando o comando **rmdev**. Por exemplo, o `hdisk4` no site primário é pareado com `hdisks9` no site remoto e `hdisks5` é pareado com `hdisk10`.

```
#rmdev -d -l hdisk9
#rmdev -d -l hdisk10
```

6. Execute o **cfgmgr** no nó de backup.

```
#cfgmgr
```

7. Usando o SMIT ou a linha de comando no site de backup do PowerHA SystemMirror Enterprise Edition (o site que está conectado ao armazenamento Hitachi secundário), importe os grupos de volumes que você criou na etapa 1.

8. Ressincronize os pares foram divididos na etapa 4 executando o comando **pairresync**.

```
#pairresync -g VG01 -IH2
#pairresync -g VG02 -IH2
```

9. Verifique se em todos os nós do cluster, o recurso AUTO VARYON para os grupos de volumes está configurado como NO executando o comando **chvg**.

```
chvg -a 'n' -Q 'y' <volume group name here>
```

Nota: O PowerHA SystemMirror Enterprise Edition tenta configurar automaticamente o AUTO VARYON como NO durante a verificação, exceto no caso de Truecopy/HUR remoto.

Instalando conjuntos de arquivos de gerenciamento Truecopy

Deve-se ter efetuado login como root para executar as tarefas de instalação. Deve-se verificar se os conjuntos de arquivos de base estão instalados nos nós do cluster.

Para obter instruções sobre a instalação do conjunto de arquivos de base, veja “Instalando o PowerHA SystemMirror Enterprise Edition for Metro Mirror” na página 10.

Instalando software obrigatório

Antes de instalar o PowerHA SystemMirror Enterprise Edition: Truecopy/HUR Management, o software a seguir deve ser instalado nos nós do cluster:

- Deve-se ter um dos níveis de sistema operacional a seguir instalado:
 - IBM AIX 6 com Tecnologia Nível 8 com Service Pack 1, ou mais recente.
 - IBM AIX 7 com Tecnologia Nível 2 com Service Pack 1, ou mais recente.
- PowerHA SystemMirror Enterprise Edition Versão 7.1.2 com Service Pack 2, ou mais recente.
- Software Command Control Interface (CCI) para AIX. Para obter informações adicionais sobre o CCI, veja o Hitachi Command Control Interface (CCI) User and Reference Guide que é mantido pela Hitachi.

Instalando conjuntos de arquivos do Truecopy/HUR Management

O conjunto de arquivos **cluster.es.tc** está instalado na mídia do PowerHA SystemMirror Enterprise Edition e precisa ser instalado para o Truecopy Management. Também deve-se selecionar o conjunto de arquivos de mensagens para seus códigos de idioma. Por exemplo, se desejasse instalar o conjunto de arquivos Inglês EUA, você selecionaria o seguinte:

```
cluster.msg.en_US.tc POWERHA TRUECOPY/HUR Messages - U.S. English
```

Todos os conjuntos de arquivos do PowerHA SystemMirror Enterprise Edition Truecopy/HUR são instalados no diretório `/usr/es/sbin/cluster/tc`.

Configurando recursos do Truecopy/HUR

Depois de instalar o Truecopy/HUR, é possível configurar os recursos de cluster.

Verificando os requisitos de configuração do Truecopy/HUR e PowerHA SystemMirror Enterprise Edition

Antes de poder configurar as interfaces do PowerHA SystemMirror Enterprise Edition for Truecopy/HUR, deve-se verificar se todas as suas configurações de ambiente estão corretas.

Os critérios a seguir devem ser atendidos antes de poder configurar as interfaces do PowerHA SystemMirror Enterprise Edition for Truecopy/HUR:

1. O Truecopy/HUR está configurado e em execução no sistema de armazenamento
2. O software Command Control Interface (CCI) está instalado. Por exemplo, o software CCI está instalado nos nós do cluster do PowerHA SystemMirror Enterprise Edition.
3. Os conjuntos de arquivos de base do PowerHA SystemMirror Enterprise Edition for Metro Mirror e do gerenciamento Truecopy/HUR estão instalados em cada nó do cluster.

4. O cluster do PowerHA SystemMirror Enterprise Edition está configurado para nós, sites, redes, interfaces de rede, rótulos de serviço e monitores de aplicativo.

Nota: É possível modificar os atributos para um grupo de recursos posteriormente para acomodar recursos replicados Truecopy/HUR.

Configurando um recurso replicado gerenciado pelo Truecopy/HUR

Devem-se definir recursos replicados gerenciados pelo Truecopy/HUR antes de incluí-los nos grupos de recursos.

Para definir um recurso replicado gerenciado pelo Truecopy/HUR, conclua as etapas a seguir:

1. Na linha de comandos, insira `smit sysmirror`.
2. No SMIT, selecione **Aplicativos e recursos de cluster > Recursos > Configurar recursos replicados Hitachi Truecopy > Incluir um recurso replicado Hitachi Truecopy/HUR** e pressione Enter.
3. Conclua os campos disponíveis e pressione Enter.

Repita as etapas conforme necessário para definir recursos replicados gerenciados pelo Truecopy/HUR adicionais.

Incluindo recursos replicados Truecopy/HUR nos grupos de recursos do PowerHA SystemMirror Enterprise Edition

Após a configuração dos recursos replicados Truecopy/HUR, deve-se incluí-los nos grupos de recursos do PowerHA SystemMirror Enterprise Edition.

Para incluir um recurso replicado Truecopy em um grupo de recursos do PowerHA SystemMirror Enterprise Edition, conclua as etapas a seguir:

1. Na linha de comandos, insira `smit sysmirror`.
2. No SMIT, selecione **Aplicativos e recursos de cluster > Grupos de recursos**. Dependendo se você estiver trabalhando com um grupo de recursos existente ou criando um grupo de recursos. Certifique-se de que os grupos de volumes selecionados na tela de configuração Grupo de recursos correspondam aos grupos de volumes usados no Recurso Replicado Truecopy/HUR.
 - a. Se estiver criando um grupo de recursos, selecione **Mudar/Mostrar recursos e atributos para um grupo de recursos**.
 - b. Se estiver incluindo um grupo de recursos, selecione **Incluir um grupo de recursos**.
3. No campo **Recursos replicados Truecopy**, verifique se o grupo de volumes especificado é o mesmo grupo de volumes que foi especificado no painel de configuração Grupo de recursos.
4. Pressione Enter.

Em seguida, deve-se verificar o cluster.

Verificando a configuração de cluster do PowerHA SystemMirror Enterprise Edition

É possível usar a interface SMIT para verificar a configuração de um cluster do PowerHA SystemMirror Enterprise Edition.

Para executar o processo de verificação para a configuração de cluster, conclua as etapas a seguir:

1. Na linha de comandos, insira `smit sysmirror`.
2. No SMIT, selecione **Configuração de cluster customizado > Verificar e sincronizar configuração de cluster (avançado)** e pressione Enter.
3. Insira os valores a seguir para os campos disponíveis:

Tabela 33. Verificar e sincronizar a configuração de cluster

Campos	Valores
Verificar, sincronizar ou ambos	Verificar
Incluir verificações de biblioteca de verificação customizada	Sim
Corrigir automaticamente os erros localizados durante a verificação?	Sim
Forçar sincronização se a verificação falhar?	Não
Verificar mudanças apenas?	Não
Criação de Log	Standard Nota: As mensagens de verificação são registradas no arquivo /var/hacmp/clverify/clverify.log.

4. Pressione Enter. A saída do processo de verificação é exibida na janela Status do comando SMIT.

Nota: Se você receber mensagens de erro, faça as mudanças necessárias e execute o procedimento de verificação novamente. Você poderá ver mensagens de aviso se a configuração tiver uma limitação em sua disponibilidade. Por exemplo, somente uma interface por nó e por rede está configurada atualmente.

Verificando a configuração do Truecopy/HUR

Antes de poder sincronizar o cluster recém-criado, deve-se verificar a configuração do Truecopy/HUR.

Para concluir a verificação do Truecopy/HUR, execute o comando a seguir:

```
/usr/es/sbin/cluster/tc/utills/cl_verify_tc_config
```

Corrija quaisquer erros de configuração que aparecerem, em seguida, execute o script novamente.

Sincronizando a configuração de cluster do PowerHA SystemMirror Enterprise Edition

Deve-se verificar o cluster do PowerHA SystemMirror Enterprise Edition e a configuração de Truecopy/HUR antes de poder sincronizar o cluster.

Para propagar as novas informações de configuração de Truecopy/HUR e possivelmente as informações do site do PowerHA SystemMirror Enterprise Edition em todo o cluster do PowerHA SystemMirror Enterprise Edition, conclua as etapas a seguir:

1. Na linha de comandos, insira `smit sysmirror`.
2. No SMIT, selecione **Configuração de cluster customizado > Verificar e sincronizar configuração de cluster (avançado)** e pressione Enter.
3. No campo Verificar, sincronizar ou ambos, insira **Sincronizar**.
4. No campo Corrigir automaticamente os erros localizados durante a verificação, insira **Não**.
5. Pressione Enter. A saída é exibida na janela Status do comando SMIT.

Iniciando o cluster PowerHA SystemMirror Enterprise Edition Truecopy/HUR

O PowerHA SystemMirror Enterprise Edition gerencia os recursos replicados Truecopy/HUR que foram definidos para o cluster.

O PowerHA SystemMirror Enterprise Edition gerencia esses recursos Truecopy/HUR automaticamente, portanto, não há necessidade de gerenciar manualmente os recursos Truecopy/HUR.

Para iniciar um serviço de cluster Truecopy/HUR, conclua as etapas a seguir:

Nota: Execute o seguinte somente depois de configurar e sincronizar um cluster.

1. Na linha de comandos, digite `smit cl_admin`.

2. No SMIT, selecione **Gerenciar serviços > Iniciar serviços de cluster** e pressione Enter.
3. Conclua todos os campos e pressione **Enter** para iniciar os serviços de cluster.

Mudando um recurso replicado gerenciado pelo Truecopy/HUR

Usando o SMIT, é possível mudar recursos replicados Truecopy/HUR.

Para mudar recursos replicados Truecopy/HUR, conclua as etapas a seguir:

1. Na linha de comandos, insira `smit sysmirror`.
2. No SMIT, selecione **Aplicativos e recursos de cluster > Recursos > Configurar recursos replicados Hitachi Truecopy/HUR > Mudar/Mostrar recursos replicados Hitachi Truecopy/HUR** e pressione Enter.
3. Atualize as informações sobre o grupo de recursos do PowerHA SystemMirror Enterprise Edition e sincronize o cluster.

Removendo um recurso replicado gerenciado pelo Truecopy/HUR

Usando o SMIT, é possível remover recursos replicados Truecopy/HUR.

Para remover recursos replicados Truecopy/HUR, conclua as etapas a seguir:

1. Na linha de comandos, insira `smit sysmirror`.
2. No SMIT, selecione **Aplicativos e recursos de cluster > Recursos > Configurar recursos replicados Hitachi Truecopy/HUR > Remover recursos replicados Hitachi Truecopy/HUR** e pressione Enter.
3. Atualize as informações sobre o grupo de recursos do PowerHA SystemMirror Enterprise Edition e sincronize o cluster.

Recursos de replicação do XIV Remote Mirror

Para usar o espelhamento com o gerenciamento XIV Remote Mirror, deve-se estar executando o PowerHA SystemMirror Enterprise Edition 7.1.2, ou mais recente, em seu ambiente. Usando o gerenciamento XIV Remote Mirror, é possível implementar seu cluster do PowerHA SystemMirror para ser integrado aos recursos replicados XIV Remote Mirror.

O PowerHA SystemMirror descobre a implementação do XIV e captura quaisquer informações ausentes relacionadas à replicação do administrador. Usando essas informações capturadas, o PowerHA SystemMirror gerencia o armazenamento replicado XIV como parte do ambiente de gerenciamento de Alta Disponibilidade para os aplicativos e grupos de recursos.

O PowerHA SystemMirror suporta a recuperação de desastre de alta disponibilidade (HADR) para armazenamento a partir dos IBM XIV Storage Systems. Os XIV Storage Systems que são capazes de replicação suportam espelhamento de curta distância e longa distância por meio de funções de espelhamento síncrono e assíncrono.

O PowerHA SystemMirror permite a descoberta e o gerenciamento integrados de recursos de armazenamento espelhados para o gerenciamento de alta disponibilidade de grupos de recursos.

Para usar o PowerHA SystemMirror para HADR de armazenamento espelhado XIV, devem-se concluir as etapas a seguir:


1. Planeje a implementação do armazenamento XIV em dois sites. Deve-se entender os requisitos de aplicativo e middleware e verificar se esses requisitos são cobertos no contexto de uma solução PowerHA SystemMirror de alta disponibilidade.
2. Use as ferramentas de configuração do XIV a seguir para instalar e configurar o XIV Storage System:
 - XIV Storage System command-line interface (XCLI)
 - XIV Storage Management GUI (XIVGUI)

3. Planeje a implementação do PowerHA SystemMirror. É necessário projetar grupos de recursos, políticas e scripts em torno de seus aplicativos e recursos de armazenamento espelhados.
4. Instale e configure o PowerHA SystemMirror para implementar as configurações planejadas na Etapa 3.
5. Teste e verifique se a configuração está funcionando corretamente.

Nota: Esta documentação coloca em foco a etapa 3 e etapa 4, mas menciona e discute as outras etapas em um alto nível. Devem-se concluir a etapa 1 e etapa 2 antes de configurar o PowerHA SystemMirror para gerenciamento HADR de armazenamento XIV.

Informações relacionadas:

Documentação do IBM XIV Storage System

 [PowerHA SystemMirror Enterprise Edition com demo de fallover de replicação XIV](#)

Conceitos do XIV Remote Mirror

A função XIV Remote Mirror do IBM XIV Storage System permite uma cópia em tempo real entre dois ou mais sistemas de armazenamento por meio de links Fibre Channel ou iSCSI. Essa função fornece um método para proteger dados de falhas de site.

O propósito de espelhamento é criar um conjunto de dados consistentes que podem ser usados por aplicativos de produção durante problemas com volumes de produção ou para outros propósitos. O espelhamento remoto do XIV é independente do aplicativo e sistema operacional e não requer o uso de ciclo do processador do servidor. O espelhamento remoto do XIV pode ser uma cópia síncrona ou uma cópia assíncrona.

O espelhamento, síncrono ou assíncrono, requer dois ou mais sistemas XIV. A origem e o destino do espelhamento assíncrono podem residir no mesmo site e formar um espelhamento local, ou a origem e o destino podem residir em sites diferentes e ativar um plano de recuperação de desastres.

Um volume de peer ou um grupo de consistências de peer é designado a uma função de mestre ou escravo quando o espelho é definido. Por padrão, em uma nova definição de espelho, o local do mestre designa o sistema primário e o escravo designa o sistema secundário. Um espelho deve ter um sistema primário e um sistema secundário. O papel real do peer é baseado em sua função.

O XIV permite que um conjunto de espelhos remotos sejam agrupados em um grupo de consistências. Ao usar espelhamento síncrono ou espelhamento assíncrono, os grupos de consistências manipulam vários pares de espelhos remotos como um grupo para tornar os volumes espelhados consistentes. Os grupos de consistências simplificam a manipulação de vários pares de volumes remotos porque você não precisa gerenciar os pares de volumes remotos individualmente.

Planejando-se para o XIV Remote Mirror

Antes de começar a usar o gerenciamento XIV Remote Mirror, deve-se planejar a implementação do gerenciamento XIV Remote Mirror em um ambiente PowerHA SystemMirror.

As restrições e limitações a seguir se aplicam ao Remote Mirror:

- O Remote Mirror é suportado somente nos IBM XIV Storage Systems 1.2.0, ou mais recente.
- A configuração do XIV não pode ser mudada usando a reconfiguração automática e dinâmica (DARE), mesmo que os recursos replicados ou grupos de espelhos do XIV Remote Mirror possam ser incluídos e excluídos de um grupo de recursos do PowerHA SystemMirror usando DARE.
- O PowerHA SystemMirror não manipula os eventos de Protocolo Simples de Gerenciamento de Rede (SNMP) no contexto da função XIV Remote Mirror. Se houver uma falha nos links do XIV, em alguns casos, isso pode colocar o Remote Mirror correspondente em um estado de falha e o PowerHA SystemMirror pode não ser notificado. Para corrigir esse problema, devem-se corrigir os links e, em seguida, reiniciar os grupos de recursos correspondentes nos nós apropriados.

Tarefas relacionadas:

“Modificando um grupo de espelhos” na página 128

É possível fazer mudanças em quaisquer propriedades de um grupo de espelhos existente que você já incluiu em seu ambiente.

Planejando a implementação do IBM XIV Storage System

Antes de poder implementar um IBM XIV Storage System, deve-se planejar adequadamente.

Para planejar a implementação do IBM XIV em dois sites, conclua as etapas a seguir:

1. Identifique seu site de produção para o aplicativo. Um site de produção é o local no qual seu aplicativo e seus dados residem e funcionam primariamente.
2. Identifique os volumes no XIV Storage System que contêm os dados do aplicativo que você deseja que sejam de recuperação de desastre de alta disponibilidade (HADR).
3. Identifique as unidades de armazenamento e os hosts AIX que serão executados no site de recuperação.
4. Verifique se há um número suficiente de volumes e portas do Fibre Channel que estão disponíveis nos sistemas de armazenamento para o site de produção e site de recuperação. É possível criar links de espelhos entre as unidades de armazenamento.

Planejando a implementação do PowerHA SystemMirror

Para implementar com êxito o PowerHA SystemMirror em seu ambiente IBM XIV Storage Systems, deve-se planejar adequadamente.

Antes de implementar o PowerHA SystemMirror em seu ambiente IBM XIV Storage Systems, devem-se concluir as tarefas a seguir:

- Colete as informações a seguir para todos os XIVs em seu ambiente:
 - Endereços IP
 - Nomes de login e suas senhas correspondentes
 - Associações com várias unidades de armazenamento
- Verifique se todos os volumes de dados que precisam ser espelhados estão visíveis para todos os hosts AIX relevantes.
- Verifique se todos os XIVs são acessíveis usando a rede TCP/IP para todos os nós do PowerHA SystemMirror em que você deseja executar o XIV Remote Mirror.

Informações relacionadas:

Planejamento inicial de cluster do PowerHA SystemMirror

Instalando o XIV Remote Mirror

Os conjuntos de arquivos do PowerHA SystemMirror Enterprise Edition for AIX devem ser instalados em todos os nós AIX nos quais você executa os clusters do PowerHA SystemMirror.

Requisitos de software

É necessário ter o software a seguir instalado para usar o XIV Remote Mirror:

- PowerHA SystemMirror Enterprise Edition for AIX 7.1.2, ou mais recente, e a versão necessária do sistema operacional AIX e Reliable Scalable Cluster Technology (RSCT).
- IBM XIV microcode bundle 10.2.4, ou mais recente.
- IBM XIV command-line interface (XCLI) for AIX 2.4.4, ou mais recente, em cada nó PowerHA SystemMirror.

O (XCLI) fornece um mecanismo para emitir comandos para gerenciar e manter os sistemas XIV.

Nota: Antes de instalar o XCLI, deve-se ter a liberação do sistema operacional AIX instalada.

Instalando o XIV Remote Mirror

Deve-se ter acesso root para cada nó antes de instalar o suporte do PowerHA SystemMirror Enterprise Edition para o XIV Remote Mirror.

Para instalar o XIV Remote Mirror, conclua as etapas a seguir:

1. Insira a mídia do PowerHA SystemMirror Enterprise Edition for AIX na unidade de DVD ou CD-ROM.
2. Na linha de comandos, insira `smitty install`.
3. No SMIT, selecione **Instalar e atualizar software > Instalar**.
4. Selecione os conjuntos de arquivos a seguir na lista:
 - `cluster.es.genxd.rte`
 - `cluster.es.genxd.cmds`
 - `cluster.msg.genxd.xx_XX`, em que `xx_XX` é o conjunto de arquivos de mensagens para seu idioma
5. Pressione Enter para concluir a instalação.

Instalando o XCLI

Para os requisitos de instalação para instalar o XCLI e uma lista de pacotes disponíveis, veja *XCLI Release Notes*.

Para fazer download e instalar o IBM XIV Storage System command-line interface (XCLI) no sistema do cliente XCLI, veja Instalando o XCLI no Centro de Informações do IBM XIV Storage System.

Informações relacionadas:

Documentação do IBM XIV Storage System

Configurando o XIV Remote Mirror

Após o planejamento e a instalação do XIV Remote Mirror, é possível começar a configurá-lo. Devem-se verificar se os volumes de dados em ambos os sites são uma réplica exata um do outro, caso contrário, não será possível importar os grupos de volumes no site remoto.

Configurando o XIV para usar Espelho Remoto

Antes de poder configurar o IBM XIV para usar Espelho Remoto, os dados já devem existir no sistema IBM XIV.

Para configurar o IBM XIV para usar Espelho Remoto, conclua as etapas a seguir:

1. Defina o destino de espelhamento do XIV.

Para conectar dois sistemas XIV para espelhamento remoto, cada sistema deve ser definido para ser um destino de espelhamento do outro. Um destino de espelhamento XIV é um sistema XIV com volumes que recebem dados copiados por meio do espelhamento remoto do XIV. Para definir um destino de espelhamento do XIV para um sistema XIV, nomeie o destino e especifique se o protocolo Fibre Channel ou iSCSI é usado para copiar os dados.
2. Configure as taxas máximas de inicialização e sincronização.

Com o sistema XIV, é possível especificar uma taxa máxima específica do usuário (em MBps) para inicialização de acoplamento de espelhamento remoto e uma taxa máxima específica do usuário diferente para resincronização.

A taxa de inicialização e a taxa de resincronização são especificadas para cada destino de espelhamento. A taxa máxima de inicialização deve ser menor ou igual à taxa máxima de tarefa de sincronização (somente espelhamento assíncrono), que deve ser menor ou igual à taxa máxima de resincronização.

Seguem as configurações padrão:

- Taxa máxima de inicialização: 100 MBps

- Tarefa máxima de sincronização: 300 MBps
 - Taxa máxima de resincronização: 300 MBps
3. Conecte as portas de espelhamento do XIV.
Depois de definir os destinos de espelhamento remoto, devem-se fazer conexões uma-a-uma (iSCSI ou Fibre Channel) entre as portas em cada sistema XIV.
 4. Defina o acoplamento de espelho e os peers do Volume XIV.
Após os destinos de espelhamento serem definidos, um acoplamento ou espelho pode ser definido, que cria um relacionamento de espelhamento entre dois peers.
Para cada volume de dados que participa do Espelho Remoto no site de produção, deve-se identificar um volume que sirva como seu Peer de Espelho Remoto. Esse volume deve residir em uma unidade de armazenamento XIV no site de recuperação.
 5. Ative os acoplamentos de espelho do XIV.
Quando um acoplamento de espelho do XIV é ativado, todos os dados reais existentes no mestre são copiados para o escravo. Esse processo é referido como inicialização. O Espelhamento Remoto do XIV copia as informações de identificação de volume (ou seja, ID ou PVID do volume físico) e quaisquer dados reais nos volumes. O espaço que não foi usado não é copiado.
 6. Crie e inclua os acoplamentos de espelho de volume no acoplamento de espelho do grupo de consistências.
Quando um acoplamento de espelho do grupo de consistências do XIV é criado, os volumes incluídos no grupo de consistências não devem conter quaisquer dados do aplicativo para que não exista movimentação de dados e o processo de inicialização seja rápido.
Depois que um acoplamento de espelho de volume tiver concluído a inicialização, o volume principal pode ser incluído em um grupo de consistências espelhado no mesmo conjunto de armazenamentos. Com cada tipo de espelhamento, há determinadas restrições adicionais, como mesma função, destino e planejamento. O volume escravo é incluído automaticamente no grupo de consistências no sistema XIV remoto. Um ou mais volumes espelhados adicionais podem ser incluídos em um grupo de consistências espelhado posteriormente da mesma maneira.

Nota: Em um grupo de consistências, todos os volumes possuem a mesma função. Os grupos de consistências são manipulados como uma única entidade. Por exemplo, em espelhamento assíncrono, um atraso na replicação de um único volume afeta o status do grupo de consistências inteiro.

Configurando um agente de armazenamento

Um *agente de armazenamento* é um nome genérico atribuído pelo PowerHA SystemMirror para uma entidade que fornece um ponto de coordenação para gerenciamento de armazenamento e geralmente usa TCP/IP como a interface de comunicação.

Para que o PowerHA SystemMirror gerencie os espelhos remotos do XIV, um agente de armazenamento deve ser definido. Esta é a interface de gerenciamento XIV, que reside no controlador XIV. Devem-se fornecer o endereço IP e as informações sobre autenticação que são usadas para se comunicar com o agente de armazenamento XIV.

Incluindo um agente de armazenamento:

Antes de poder usar um agente de armazenamento, deve-se incluí-lo no ambiente.

Para incluir um agente de armazenamento, conclua as etapas a seguir:

1. Na linha de comandos, insira `smitty sysmirror`.
2. Na interface do SMIT, selecione **Aplicativos e recursos de cluster > Recursos > Configurar recursos do XIV Remote Mirror > Configurar agentes de armazenamento > Incluir um agente de armazenamento** e pressione Enter.
3. Insira as informações a seguir para os campos:

Tabela 34. Campos do SMIT para Incluir um agente de armazenamento

Campos	Valores
Nome do agente de armazenamento	Insira o nome do PowerHA SystemMirror para o agente de armazenamento. Esse nome deve ser exclusivo na definição de cluster.
Endereços IP	Selecione o endereço IP para o agente de armazenamento a partir da lista.
ID do usuário	Insira o ID do usuário que pode acessar o sistema XIV.
Senha	Insira a senha para o ID do usuário que pode acessar o sistema XIV.

4. Verifique se todos os campos estão corretos e pressione Enter.

Modificando um agente de armazenamento existente:

É possível fazer mudanças em quaisquer propriedades de um agente de armazenamento existente que você já incluiu em seu ambiente.

Para modificar quaisquer propriedades para um agente de armazenamento, conclua as etapas a seguir:

1. Na linha de comandos, insira `smitty sysmirror`.
2. Na interface do SMIT, selecione **Aplicativos e recursos de cluster > Recursos > Configurar recursos do XIV Remote Mirror > Configurar agentes de armazenamento > Mudar/Mostrar um agente de armazenamento** e pressione Enter.
3. Na lista, selecione o nome do agente de armazenamento que você deseja mudar e pressione Enter.
4. Insira as mudanças que você deseja fazer nos campos.
5. Verifique se as mudanças estão corretas e pressione Enter.

Removendo um agente de armazenamento:

Se você não deseja que um agente de armazenamento seja incluído em seu ambiente, é possível removê-lo.

Para remover um sistema de armazenamento, conclua as etapas a seguir:

1. Na linha de comandos, insira `smitty sysmirror`.
2. Na interface do SMIT, selecione **Aplicativos e recursos de cluster > Recursos > Configurar recursos do XIV Remote Mirror > Configurar agentes de armazenamento > Remover um agente de armazenamento** e pressione Enter.
3. Na lista de agentes de armazenamento, selecione o nome do agente de armazenamento que você deseja remover e pressione Enter.
4. Pressione Enter para confirmar se o sistema de armazenamento selecionado é aquele que você deseja remover.

Configurando um sistema de armazenamento

Um *sistema de armazenamento* é um termo genérico usado pelo PowerHA SystemMirror para uma entidade, tal como uma unidade de armazenamento DS8000.

Ao usar o XIV Remote Mirror, deve-se fornecer o identificador do sistema IBM XIV para o Sistema de Armazenamento. Por exemplo, MX90012 é um identificador de armazenamento para um XIV Storage System. Essas informações podem ser incluídas, mudadas ou movidas por meio dos menus do SMIT Incluir, mudar ou remover um sistema de armazenamento.

Incluindo um sistema de armazenamento:

Antes de poder começar a usar o sistema de armazenamento, deve-se incluí-lo no ambiente.

Para incluir um sistema de armazenamento, conclua as etapas a seguir:

1. Na linha de comandos, insira `smitty sysmirror`.
2. Na interface do SMIT, selecione **Aplicativos e recursos de cluster > Recursos > Configurar recursos do XIV Remote Mirror > Configurar sistemas de armazenamento > Incluir um sistema de armazenamento** e pressione Enter.
3. Insira as informações a seguir para os campos:

Tabela 35. Campos para Incluir um sistema de armazenamento

Campos	Valores
Nome do sistema de armazenamento	Insira o nome do PowerHA SystemMirror para o sistema de armazenamento. Esse nome deve ser exclusivo na definição de cluster.
Nome do agente de armazenamento	Insira o nome do agente de armazenamento que gerencia esse sistema de armazenamento.
Associação de site	Insira o identificador exclusivo específico do fornecedor para o sistema de armazenamento.
Identificação específica do fornecedor	Insira o ID exclusivo específico do fornecedor para esse sistema de armazenamento. Por exemplo, MX90012.
ID do usuário	Insira o ID do usuário que pode acessar o sistema XIV.
Senha	Insira a senha para o ID do usuário que pode acessar o sistema XIV.

4. Verifique se todos os campos estão corretos e pressione Enter.

Modificando um sistema de armazenamento:

É possível fazer mudanças em quaisquer propriedades de um sistema de armazenamento existente que você já incluiu em seu ambiente.

Para modificar as propriedades para um sistema de armazenamento, conclua as etapas a seguir:

1. Na linha de comandos, insira `smitty sysmirror`.
2. Na interface do SMIT, selecione **Aplicativos e recursos de cluster > Recursos > Configurar recursos do XIV Remote Mirror > Configurar sistemas de armazenamento > Mudar/Mostrar sistema de armazenamento** e pressione Enter.
3. Na lista, selecione o nome do sistema de armazenamento que você deseja mudar e pressione Enter.
4. Insira as mudanças que você deseja fazer nos campos.
5. Verifique se as mudanças estão corretas e pressione Enter.

Removendo um sistema de armazenamento:

Se você não deseja que um sistema de armazenamento seja incluído em seu ambiente, é possível removê-lo.

Para remover um sistema de armazenamento, conclua as etapas a seguir:

1. Na linha de comandos, insira `smitty sysmirror`.
2. Na interface do SMIT, selecione **Aplicativos e recursos de cluster > Recursos > Configurar recursos do XIV Remote Mirror > Configurar sistemas de armazenamento > Remover sistema de armazenamento** e pressione Enter.
3. Na lista de sistemas de armazenamento, selecione o nome do sistema de armazenamento que você deseja remover e pressione Enter.

4. Pressione Enter para confirmar se o sistema de armazenamento selecionado é aquele que você deseja remover.

Configurando grupos de espelhos

Um *grupo de espelhos* é um nome genérico atribuído pelo PowerHA SystemMirror para uma coleção lógica de volumes que precisam ser espelhados para outro sistema de armazenamento que reside em um site remoto. Um grupo de consistências XIV representa um grupo de espelhos.

Incluindo um grupo de espelhos:

Antes de poder começar a usar o grupo de espelhos, deve-se incluí-lo no ambiente.

Para incluir um grupo de espelhos, conclua as etapas a seguir:

1. Na linha de comandos, insira `smitty sysmirror`.
2. Na interface do SMIT, selecione **Aplicativos e recursos de cluster > Recursos > Configurar recursos do XIV Remote Mirror > Configurar grupos de espelhos > Incluir grupo de espelhos** e pressione Enter.
3. Insira as informações a seguir para os campos:

Tabela 36. Campos do SMIT para Incluir grupo de espelhos

Campos	Valores
Nome do grupo de espelhos	Insira o nome do PowerHA SystemMirror para o recurso replicado. Esse nome é incluído em um grupo de recursos do PowerHA SystemMirror.
Nome do sistema de armazenamento	Na lista, selecione o sistema de armazenamento no site de produção que possui volumes de dados, que forma o grupo de espelhos.
Identificador específico do fornecedor	Insira o identificador de grupo de consistências do XIV.
Ação de recuperação	<p>Se ocorrer um failover de site, especifique a política de recuperação de desastres que será seguida pelo grupo de recursos do PowerHA SystemMirror.</p> <p>Insira Manual se você desejar intervenção manual quando ocorrer failover de site.</p> <p>Insira Automatizado se você não desejar intervenção manual quando ocorrer failover de site.</p> <p>Nota: Se você especificar Manual, isso não indica que uma intervenção manual é necessária para todos os cenários de failover. Existem algumas condições, como partição de cluster, em que executar um failover automático de um site para outro pode causar potenciais problemas de divergência e integridade de dados. Se o PowerHA SystemMirror detectar o potencial para tal caso, e se a ação de recuperação associada ao grupo de espelhos estiver configurada como Manual, o PowerHA SystemMirror não executará um failover automático.</p>

4. Verifique se todos os campos estão corretos e pressione Enter.

Modificando um grupo de espelhos:

É possível fazer mudanças em quaisquer propriedades de um grupo de espelhos existente que você já incluiu em seu ambiente.

Para modificar quaisquer propriedades para um grupo de espelhos, conclua as etapas a seguir:

1. Na linha de comandos, insira `smitty sysmirror`.

2. Na interface do SMIT, selecione **Aplicativos e recursos de cluster > Recursos > Configurar recursos do XIV Remote Mirror > Configurar grupos de espelhos > Mudar/Mostrar grupos de espelhos** e pressione Enter.
3. Na lista, selecione o nome do grupo de espelhos que você deseja mudar e pressione Enter.
4. Insira as mudanças que você deseja fazer nos campos.
5. Verifique se as mudanças estão corretas e pressione Enter.

Conceitos relacionados:

“Planejando-se para o XIV Remote Mirror” na página 122

Antes de começar a usar o gerenciamento XIV Remote Mirror, deve-se planejar a implementação do gerenciamento XIV Remote Mirror em um ambiente PowerHA SystemMirror.

Removendo um grupo de espelhos:

Se você não deseja que um grupo de espelhos seja incluído em seu ambiente, é possível removê-lo.

Para remover um grupo de espelhos, conclua as etapas a seguir:

1. Na linha de comandos, insira `smitty sysmirror`.
2. Na interface do SMIT, selecione **Aplicativos e recursos de cluster > Recursos > Configurar recursos do XIV Remote Mirror > Configurar grupos de espelhos > Remover grupos de espelhos** e pressione Enter.
3. Na lista, os grupos de espelhos selecionam o nome do grupo de espelhos que você deseja remover e pressione Enter.
4. Pressione Enter para confirmar se o grupo de espelhos selecionado é aquele que você deseja remover.

Configurando grupos de recursos

Depois de configurar o grupo de espelhos, é necessário incluir o grupo de espelhos no grupo de recursos desejado do PowerHA SystemMirror.

Antes de configurar os grupos de recursos, deve-se ter um entendimento básico do suporte de site para os grupos de recursos do PowerHA SystemMirror. Para obter informações adicionais sobre o suporte de site para os grupos de recursos do PowerHA SystemMirror, veja *Planejando grupos de recursos*.

Ao configurar um grupo de recursos, devem-se atender aos requisitos a seguir:

- Configure a política de site para **Preferir site primário** ou **On-line em um dos sites**.
- Especifique uma política de inicialização diferente de **On-line em todos os nós disponíveis**.
- Configure o campo **Ordenação de processamento de grupos de recursos** como **Serial**.

Incluindo um espelho remoto em um grupo de recursos:

Antes de poder começar a usar o espelho remoto, deve-se incluí-lo em um grupo de recursos existente em seu ambiente.

Para incluir um recurso de espelho remoto que está replicado em um grupo de recursos, conclua as etapas a seguir:

1. Na linha de comandos, insira `smitty sysmirror`.
2. Na interface do SMIT, selecione **Aplicativos e recursos de cluster > Grupos de recursos > Mudar/Mostrar recursos e atributos para um grupo de recursos** e pressione Enter.
3. Insira o nome dos grupos de espelhos no campo **Recursos replicados DS8000(GM)/XIV**.
4. Insira o nome dos grupos de volumes associados aos recursos de espelho remoto individuais que estão replicados no campo **Grupos de volumes**.

Nota: Os nomes do grupo de volumes devem ser listados na mesma ordem que os nomes dos grupos de espelhos XIV.

5. Verifique e sincronize o cluster.

Informações relacionadas:

Configurando grupos de recursos do PowerHA SystemMirror

Planejando grupos de recursos

Verificando e sincronizando um cluster do PowerHA SystemMirror

HyperSwap for PowerHA SystemMirror

A função HyperSwap no PowerHA SystemMirror Enterprise Edition 7.1.2, ou mais recente, fornece disponibilidade contínua com relação a erros de armazenamento. O HyperSwap é baseado na replicação síncrona baseada em armazenamento. A tecnologia HyperSwap permite que o host alterne de modo transparente uma operação de E/S de aplicativos para os volumes auxiliares, desde que exista conectividade física entre o host e o subsistema de armazenamento auxiliar.

A função HyperSwap no PowerHA SystemMirror suporta os recursos a seguir em seu ambiente:

- Elimina os subsistemas de disco primários como o ponto único de falha.
- Fornece manutenção para dispositivos de armazenamento sem qualquer tempo de inatividade do aplicativo.
- Fornece migração de um dispositivo de armazenamento antigo para um novo sistema de armazenamento.

Conceitos do HyperSwap for PowerHA SystemMirror

A função HyperSwap no PowerHA SystemMirror Enterprise Edition 7.1.2, ou mais recente, aprimora a disponibilidade do aplicativo para erros de aplicativo usando o metroespelhamento do IBM DS8000. Se você usar a função HyperSwap em seu ambiente, seus aplicativos permanecem on-line mesmo se erros ocorrerem no armazenamento primário porque o PowerHA SystemMirror 7.1.2, ou mais recente, roteia de modo transparente a E/S do aplicativo para um sistema de armazenamento auxiliar.

A função HyperSwap usa um modelo de comunicação, que é chamado dentro da banda, que envia os comandos de controle para um sistema de armazenamento por meio do mesmo canal de comunicação que a E/S para o disco. A função HyperSwap suporta os tipos de configurações a seguir:

Cópia Remota Ponto-a-Ponto (PPRC) do Metro Mirror tradicional

O grupo de volumes primários está visível somente no site primário e o grupo de volumes auxiliares está visível somente no site auxiliar.

HyperSwap

Os grupos de volumes primário e auxiliar estão visíveis a partir do mesmo nó no cluster.

Geralmente, você configura a função HyperSwap para ser usada nos ambientes a seguir:

Ambiente de nó único

Um nó de cálculo único é conectado a dois sistemas de armazenamento que estão em dois sites. Essa configuração do HyperSwap é ideal para proteger seu ambiente com relação a falhas simples de armazenamento no ambiente.

Ambiente de vários sites

Um cluster possui vários nós que são difundidos em dois sites. Essa configuração do HyperSwap fornece alta disponibilidade e recuperação de desastre para seu ambiente.

Os grupos de espelhos no HyperSwap for PowerHA SystemMirror representam um contêiner de discos e possuem as características a seguir:

- O grupo de espelhos contém informações sobre os pares de discos em todo o site. Essas informações são usadas para configurar o espelhamento entre os sites.
- Os grupos de espelhos podem contatar um conjunto de grupos de volumes do gerenciador de volume lógico (LVM) e um conjunto de discos rígidos que não são gerenciados pelo sistema operacional AIX.
- Todos os dispositivos de disco que estão associados aos grupos de volumes do LVM e discos rígidos que fazem parte de um grupo de espelhos são configurados para consistência. Por exemplo, o IBM DS8800 visualiza um grupo de espelhos como uma entidade sobre gerenciamento de consistência durante a replicação.
- Os tipos de grupos de espelhos a seguir são suportados:

Grupo de espelhos de usuário

Representa os dispositivos de disco relacionados ao middleware. A função HyperSwap é priorizada internamente pelo PowerHA SystemMirror e é considerada de baixa prioridade.

Grupo de espelhos de sistema

Representa um conjunto crítico de discos para operação do sistema, como discos rootvg e discos de espaço de paginação. Esses tipos de grupos de espelhos são usados para espelhar uma cópia de dados que não é usada por nenhum outro nó ou site diferente do nó que hospeda esses discos.

Grupo de espelhos de repositório

Representa os discos de repositório do cluster que são usados pelo Cluster Aware AIX (CAA).

Tempo limite de troca para HyperSwap

Tempo de troca é a quantia de tempo de atraso de E/S em segundos que o PowerHA SystemMirror causa ao executar uma operação HyperSwap em um grupo de espelhos. O valor de tempo limite de troca é específico para cada grupo de espelhos em um cluster.

Há diferentes valores de tempo limite de troca para HyperSwap planejado e HyperSwap não planejado. O valor de tempo limite de troca para um HyperSwap planejado é 120 segundos e não pode ser mudado. O valor de tempo limite de troca para um HyperSwap não planejado é de 0 a 180 segundos.

Para determinar o valor de tempo limite de troca para um HyperSwap não planejado, considere os fatores a seguir sobre seu ambiente:

1. Número de nós em que o aplicativo é hospedado. Quanto maior o número de nós, mais informações estão sendo compartilhadas.
2. Latência de rede e uso de rede do aplicativo.
3. Número de discos que são usados pelo aplicativo.
4. Requisitos de tempo de resposta de E/S para o aplicativo.

HyperSwap for PowerHA SystemMirror planejado

Um HyperSwap planejado ocorre ao iniciar um HyperSwap do subsistema de armazenamento primário para o subsistema de armazenamento auxiliar.

Durante um HyperSwap planejado, a atividade de E/S para um aplicativo para após a coordenação em todo o host no cluster. A E/S do aplicativo é alternada para o subsistema de armazenamento auxiliar e a atividade de E/S do aplicativo continua a funcionar normalmente.

Um HyperSwap planejado é ideal ao executar a manutenção no subsistema de armazenamento primário ou ao migrar de um subsistema de armazenamento antigo para um novo subsistema de armazenamento.

A figura a seguir mostra uma configuração de cluster usando o PowerHA SystemMirror Enterprise Edition for AIX que possui as características a seguir:

- Dois sites chamados Site A e Site B.
- Dois nós para cada site para um total de quatro nós.

- Um aplicativo simultâneo, por exemplo, um aplicativo DB2 que está ativo no Nó 1 e Nó 2.
- Os discos de aplicativo são replicados usando o metroespelhamento do IBM DS8800.
- Todos os quatro nós podem acessar ambas as instâncias dos discos de aplicativo que estão sendo replicados.

A figura a seguir mostra as mudanças em seu ambiente quando uma falha ocorre e seus sites estão configurados para um HyperSwap planejado. O sistema de armazenamento primário no Site A é mudado para o sistema de armazenamento auxiliar porque o aplicativo que está em execução no Nó 1 e Nó 2 pode acessar o sistema de armazenamento no Site B conforme mostrado na figura a seguir. Portanto, o aplicativo que está em execução no Site A agora armazena dados no sistema de armazenamento primário no Site B.

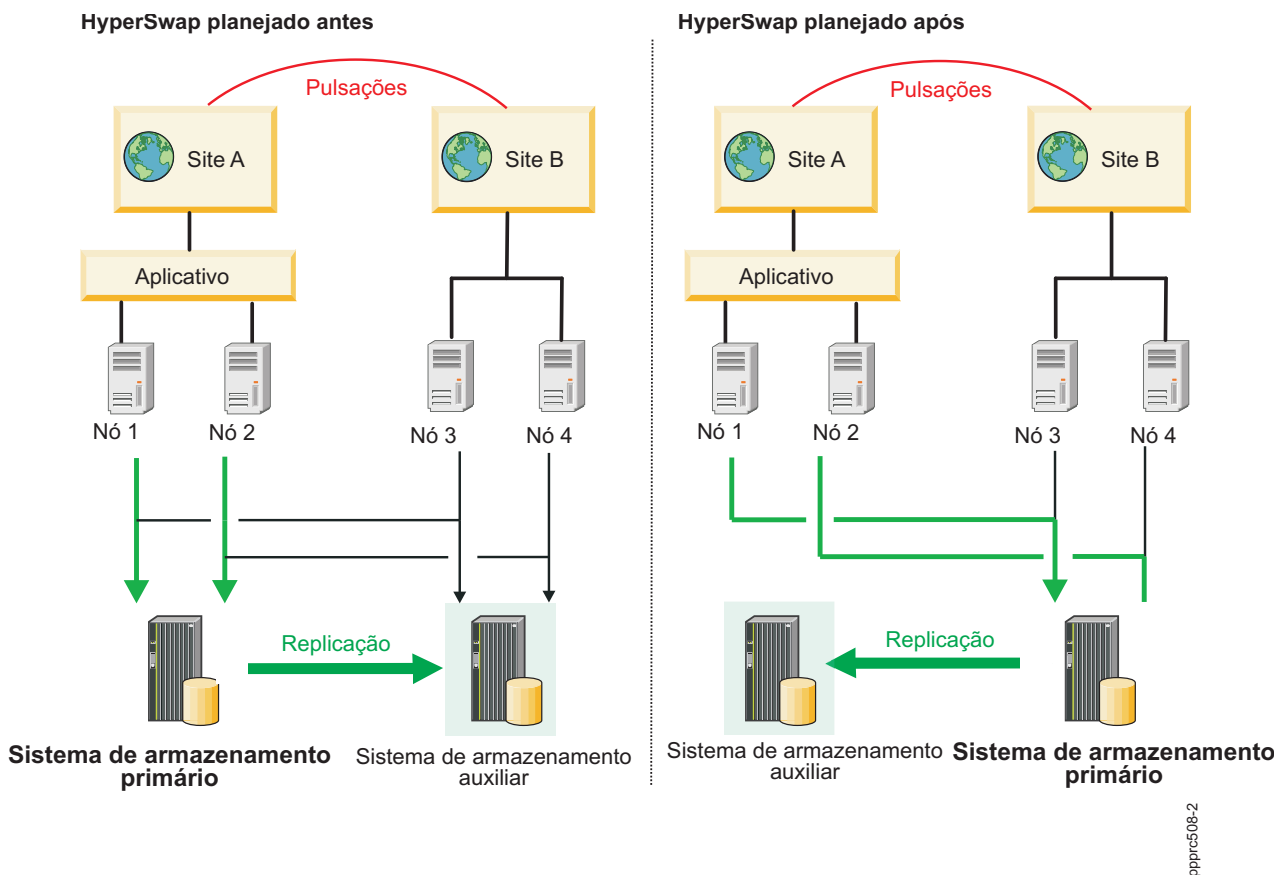


Figura 2. Configuração de HyperSwap planejado

HyperSwap for PowerHA SystemMirror não planejado

Um HyperSwap não planejado ocorre quando um sistema de armazenamento primário falha e o sistema operacional detecta e reage executando um failover. Durante o failover, a E/S do aplicativo no sistema de armazenamento primário é redirecionada transparentemente para um sistema de armazenamento auxiliar e a E/S do aplicativo continua a ser executada.

Durante o processo do HyperSwap, quando os aplicativos estão sendo redirecionados para um sistema de armazenamento auxiliar, a E/S do aplicativo é temporariamente suspensa.

Se um HyperSwap não planejado não conclui com êxito, a E/S do aplicativo falha e um evento de fallover do grupo de recursos inicia com base na política de site. Não é possível definir um evento de fallover em uma política de site para grupos de consistências simultâneos.

Há vários cenários em que um HyperSwap não planejado pode ocorrer.

Cenário: Configuração de HyperSwap não planejado para falha de acesso ao nó:

Neste cenário, um nó perde o acesso ao sistema de armazenamento primário e redireciona a E/S do aplicativo para um sistema de armazenamento auxiliar.

A figura a seguir mostra uma configuração de cluster no ambiente do PowerHA SystemMirror Enterprise Edition for AIX com as características a seguir:

- Dois sites chamados Site A e Site B.
- Dois nós para cada site, que equivale a um total de quatro nós. O Nó 1 e Nó 2 possuem acesso a cada sistema de armazenamento no Site A e Site B.
- Um aplicativo simultâneo, por exemplo, um aplicativo DB2 que está ativo no Nó 1 e Nó 2.
- Os discos de aplicativo que são replicados usando o metroespelhamento do IBM DS8800.

Na figura a seguir, o Nó 1 e Nó 2 perdem acesso ao sistema de armazenamento primário no Site A e um HyperSwap não planejado ocorre. Para corrigir esse problema, o PowerHA SystemMirror valida se os nós que hospedam o aplicativo (Nó 1 e Nó 2) podem acessar o sistema de armazenamento auxiliar no Site B. A função HyperSwap redireciona automaticamente a E/S do aplicativo do Nó 1 e Nó 2 para o sistema de armazenamento no Site B. O sistema de armazenamento no Site B torna-se o sistema de armazenamento primário.

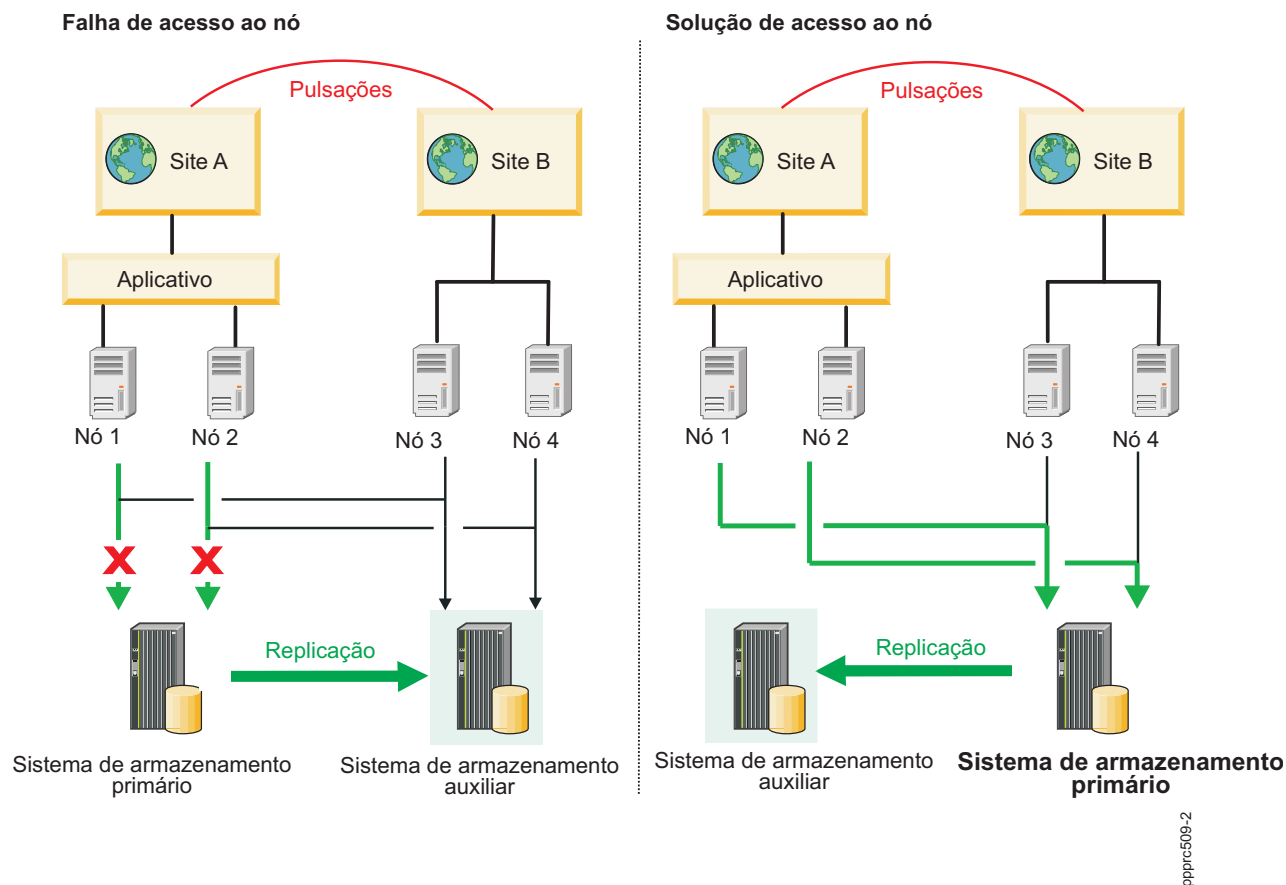


Figura 3. Configuração de HyperSwap não planejado para falha de acesso ao nó

Cenário: Configuração de HyperSwap não planejado para falha de partição de site:

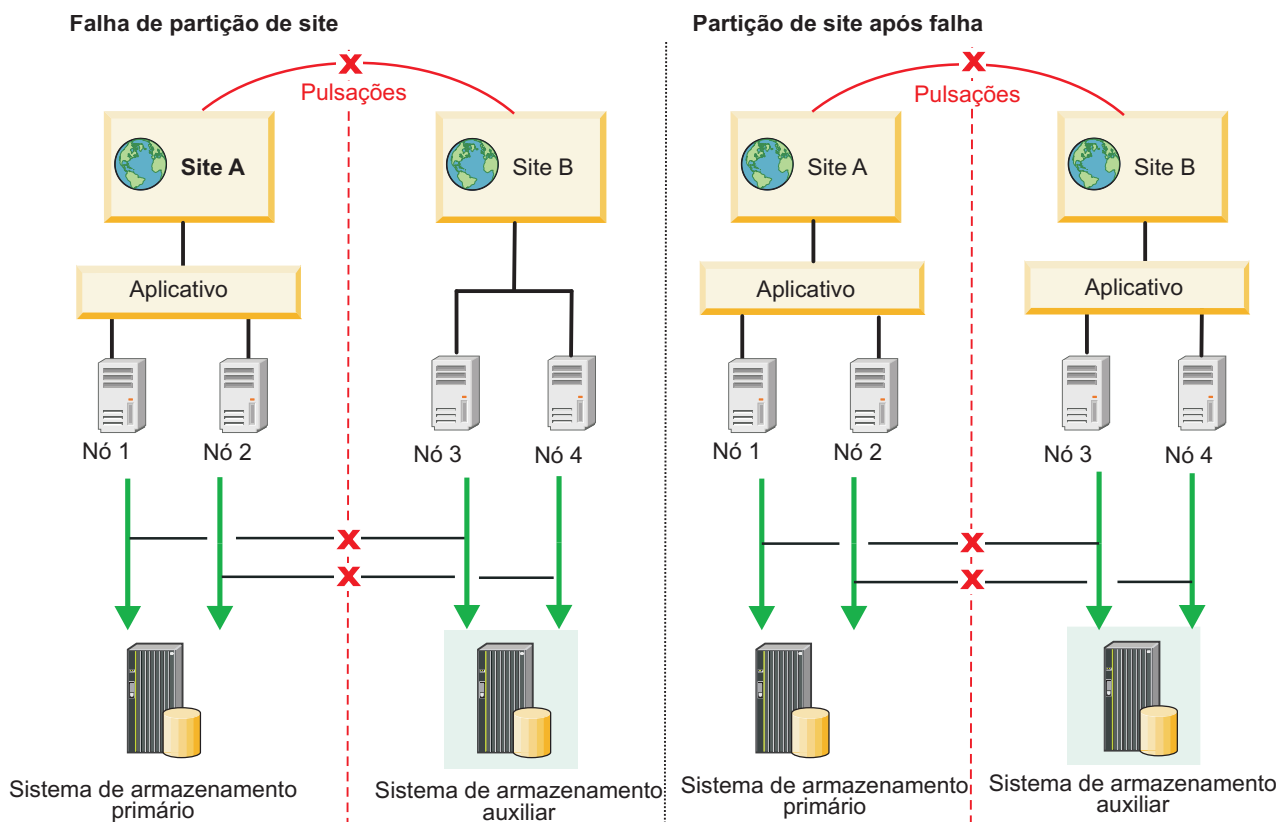
Neste cenário, a conexão de pulsação entre dois sites falha. A replicação entre ambos os sites não ocorre até que a conexão de pulsação seja corrigida e esteja funcionando novamente.

A figura a seguir é para uma configuração de cluster no ambiente do PowerHA SystemMirror Enterprise Edition for AIX com as características a seguir:

- Dois sites chamados Site A e Site B.
- Dois nós para cada site para um total de quatro nós. Todos os nós possuem acesso a cada sistema de armazenamento no Site A e Site B.
- Um aplicativo simultâneo, por exemplo, um aplicativo DB2 que está ativo no Nó 1 e Nó 2.
- Os discos de aplicativo são replicados usando o metroespelhamento do IBM DS8800.

A figura a seguir descreve o efeito de um failover automatizado para aplicativos em uma partição de site. Os nós para o cluster neste cenário não podem se comunicar um com o outro.

O Nó 1 e Nó 2 podem se comunicar um com o outro, mas não podem se comunicar com o Nó 3 e Nó 4. Portanto, o Nó 1 e Nó 2 consideram o Nó 3 e Nó 4 como off-line (e vice-versa). O aplicativo em execução no Nó 1 e Nó 2 é configurado para failover automatizado e os nós em cada Site A e Site B tentam colocar o aplicativo on-line. O aplicativo está agora executando independentemente em ambos os sites e pode causar problemas complexos, como distorção de dados entre os dois sites.



pppre510-2

Figura 4. Configuração de HyperSwap não planejado para falha de site

É possível usar as opções de configuração a seguir em seu ambiente para minimizar ou eliminar a falha de site não planejada:

Usar políticas de divisão e mesclagem

Se um failover ocorrer, é possível especificar o tipo de política que você deseja que o PowerHA SystemMirror implemente. As políticas podem reduzir a partição de site durante um failover. As políticas que são combinadas com a função HyperSwap podem reduzir a possibilidade de distorção de dados. Portanto, se o seu cluster usa a função HyperSwap, é necessário configurar as políticas de divisão e mesclagem, para que seja possível recuperar dados automaticamente durante um failover. Os tipos de políticas a seguir são suportados pela função HyperSwap:

- Política de divisão
- Política de mesclagem
- Política de divisão e mesclagem

Ação de recuperação

É possível configurar seu cluster para usar as opções automáticas ou manuais para recuperação de grupo de espelhos durante um failover.

Iniciando grupos de recursos e grupos de espelhos

Ao usar o PowerHA SystemMirror para iniciar grupos de recursos e grupos de espelhos, deve-se verificar se o grupo de recursos ou espelhos selecionado está no sistema de armazenamento auxiliar. Se você selecionar o sistema de armazenamento auxiliar, o grupo de espelhos ou grupo de recursos não inicia e entra em um estado de erro porque o sistema de armazenamento primário não pode ser acessado. A seleção do grupo de recursos e espelhos correto minimiza a distorção de dados se o seu cluster for dividido durante um failover.

Trocando grupos de recursos e grupos de espelhos

Quando uma falha ocorre no grupo de volumes primário, uma troca automática ocorre. No entanto, a troca não depende de uma divisão de cluster ou uma opção de recuperação. O processo de troca assegura que os sistemas de armazenamento que contêm os grupos de recursos e grupos de espelhos sejam acessíveis, para que uma troca possa ocorrer.

Processo de failover para grupos de recursos e grupos de espelhos

Quando o failover ocorre para um nó ou site que contém grupos de recursos e grupos de espelhos, o PowerHA SystemMirror identifica se outro nó ou site é acessível. Se o nó ou site não for acessível, os grupos de recursos e grupos de espelhos não serão iniciados no sistema de armazenamento auxiliar a menos que o cluster seja configurado com uma política de divisão ou mesclagem.

Cenário: Configuração não planejada do HyperSwap para sistemas de armazenamento suspensos:

Neste cenário, os sistemas de armazenamento em ambos os sites não estão sincronizando e a replicação não está ocorrendo.

A figura a seguir é para uma configuração de cluster no ambiente do PowerHA SystemMirror Enterprise Edition for AIX com as características a seguir:

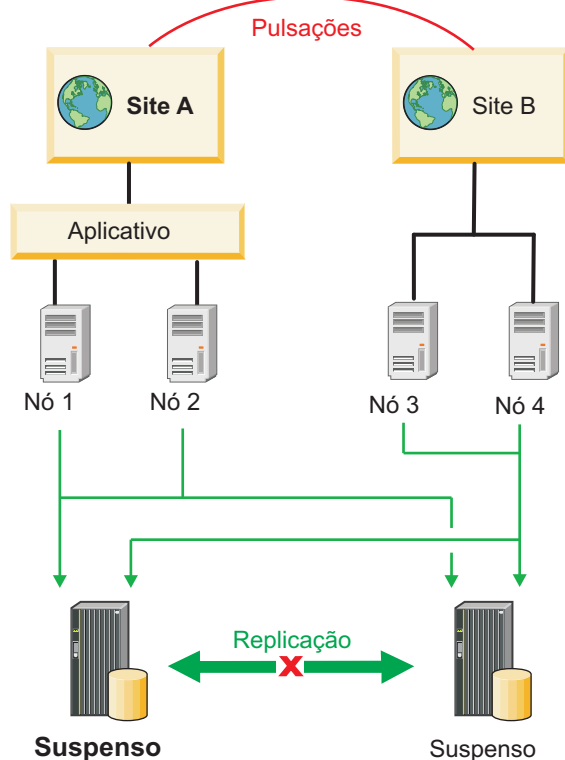
- Dois sites chamados Site A e Site B.
- Dois nós para cada site para um total de quatro nós. Todos os nós possuem acesso a cada sistema de armazenamento no Site A e Site B.
- Os sistemas de armazenamento para ambos os sites estão em um estado suspenso.
- Os discos de aplicativo são replicados usando o metroespelhamento do IBM DS8800.

Na figura a seguir, os sistemas de armazenamento para o Site A e Site B estão em um estado suspenso. O HyperSwap for PowerHA SystemMirror não pode determinar onde os dados mais recentes estão disponíveis porque os sistemas de armazenamento estão em um estado suspenso. Não há nenhuma solução de recuperação automática para corrigir o problema.

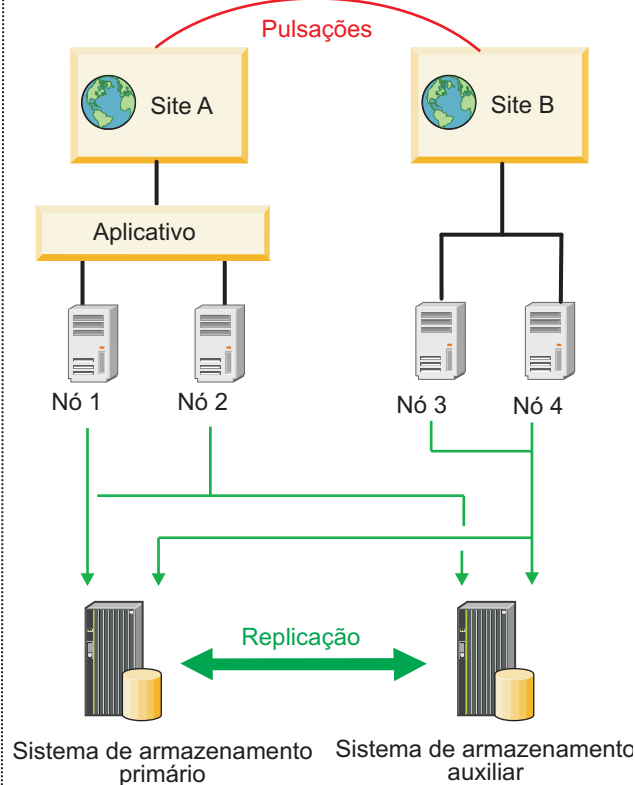
Para corrigir o problema identificado neste cenário, conclua as etapas a seguir:

1. Execute uma operação de recuperação de failback no sistema de armazenamento.
2. Na linha de comandos, insira `smit sysmirror`.
3. Na interface do SMIT, selecione **Gerenciamento de sistemas (C-SPOC) > Grupo de recursos e aplicativos > Colocar o grupo de recursos on-line** e pressione Enter.

Falha de sistema de armazenamento suspenso



Solução de sistema de armazenamento suspenso



ppprcs512-2

Figura 5. Configuração não planejada do HyperSwap para sistemas de armazenamento suspensos

Configuração do HyperSwap para um grupo de espelhos do sistema

Em uma configuração do HyperSwap para um grupo de espelhos do sistema, somente um nó pode acessar o disco `rootvg` que está sendo espelhado para o sistema de armazenamento primário e o sistema de armazenamento auxiliar. O disco `rootvg` contém todas as informações sobre inicialização, configuração e o sistema de arquivos que é específico para um nó.

Na figura a seguir, o disco `rootvg` é espelhado do sistema de armazenamento primário para o sistema de armazenamento auxiliar. Um nó não deve ter acesso ao disco `rootvg` de outro nó. Por exemplo, o Nó 2 não pode ter acesso ao disco `rootvg` para o Nó 1. Deve-se configurar o zoneamento corretamente em outro ambiente de rede para verificar se um nó não possui acesso ao disco `rootvg` de outro nó.

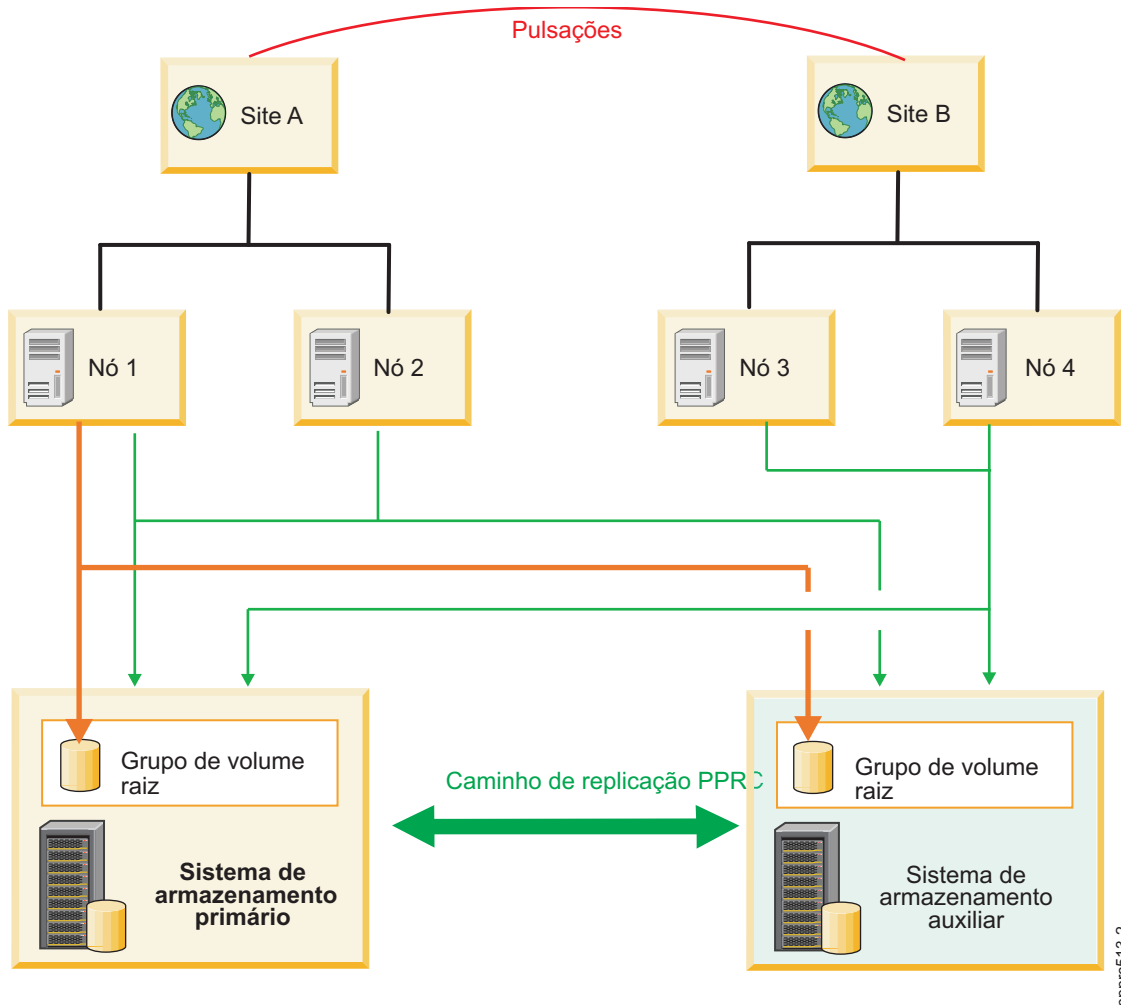


Figura 6. Configuração do HyperSwap para um grupo de espelhos do sistema

Configuração do HyperSwap para um disco de repositório

Para clusters vinculados, os discos de repositório são compartilhados por nós que estão no mesmo site e cada site possui seu próprio disco de repositório. Os sites baseados em um cluster estendido compartilham um disco de repositório comum com todos os nós no cluster.

Na figura a seguir, o Nó 1 e o Nó 2 podem acessar o disco de repositório no Site A e o disco de repositório replicado no Site B. Se qualquer tipo de falha ocorrer onde o Nó 1 e o Nó 2 não podem acessar o disco de repositório no sistema de armazenamento primário, os nós poderão acessar o disco de repositório no sistema de armazenamento auxiliar. Deve-se configurar sua zona de rede corretamente para assegurar que somente os nós para um site específico possuam acesso ao disco de repositório que pertence a esse site. Por exemplo, o Nó 3 e Nó 4 no Site B não possuem acesso ao disco de repositório em nenhum dos sistemas de armazenamento porque ele pertence ao Nó 1 e Nó 2, que fazem parte do Site A.

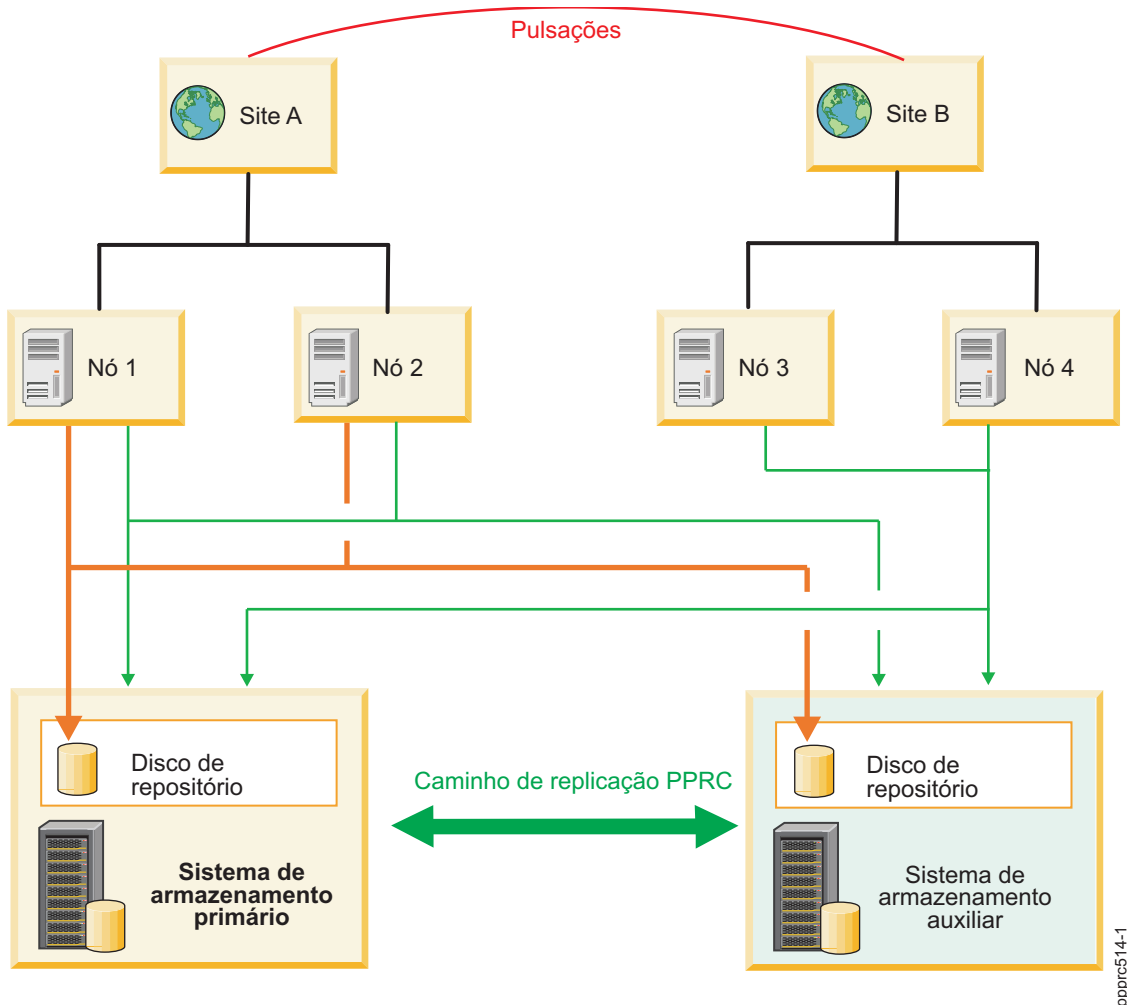


Figura 7. Configuração do HyperSwap para um disco de repositório

Configuração do HyperSwap para cargas de trabalho ativa/ativa

Um cluster do PowerHA SystemMirror que possui dois sites com aplicativos específicos (banco de dados paralelo) e usa a função HyperSwap pode operar simultaneamente com um disco compartilhado.

Suas cargas de trabalho do aplicativo nessa configuração de cluster podem ser balanceadas entre dois cluster com acesso a dados compartilhados, enquanto a integridade de dados do aplicativo é mantida entre os sites por meio das funções do Metro Mirror e HyperSwap. Se uma falha de cluster ou falha de site ocorre, as cargas de trabalho do aplicativo podem estabelecer uma conexão para acessar os dados usando um site diferente. Essa função é chamada ativa/ativa. Portanto, a função HyperSwap estende o recurso para construir uma solução do datacenter ativa/ativa.

Cargas de trabalho ativa/ativa entre sites:

Em uma configuração ativa/ativa que suporta cargas de trabalho do aplicativo entre sites, todos os nós possuem aplicativos que estão on-line e que executam funções de E/S simultaneamente em um sistema de armazenamento. Nessa configuração, o PowerHA SystemMirror executa funções de troca e resincronização.

A figura a seguir mostra uma configuração ativa/ativa que suporta cargas de trabalho do aplicativo entre sites que possuem as características a seguir:

- Dois sites que são chamados Site A e Site B.
- Dois nós em cada site, que equivale a um total de quatro nós.
- Todos os nós possuem grupos de espelhos que estão configurados para usar a função HyperSwap.
- Todos os nós possuem cargas de trabalho do aplicativo que estão on-line e podem acessar o sistema de armazenamento Primário.

Na figura a seguir, se um fallover ocorre para o sistema de armazenamento primário no Site A, a E/S para o subsistema de armazenamento é movida para o sistema de armazenamento auxiliar no Site B. O sistema de armazenamento auxiliar torna-se o sistema de armazenamento primário. Quando o sistema de armazenamento no Site A se recupera e é colocado novamente on-line, ele torna-se automaticamente o sistema de armazenamento auxiliar.

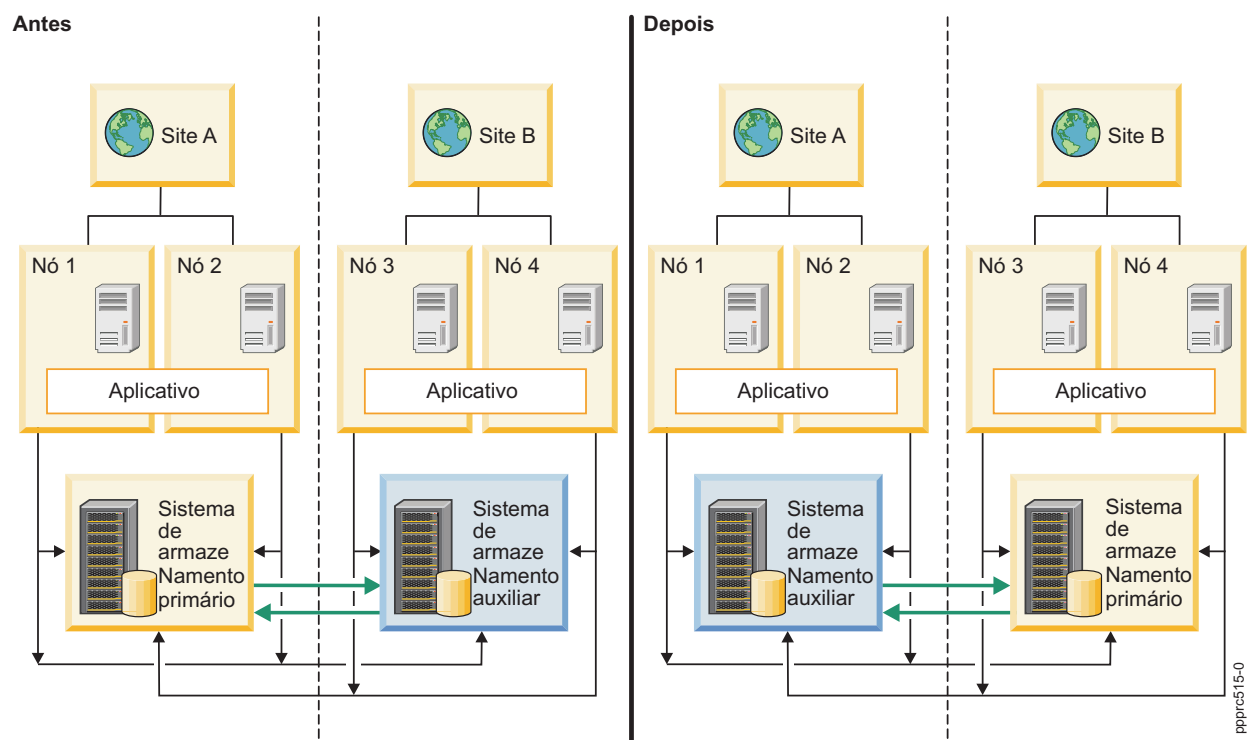


Figura 8. Configuração ativa/ativa entre sites

Cargas de trabalho ativa/ativa dentro de um site:

Em uma configuração ativa/ativa que suporta cargas de trabalho do aplicativo dentro de um site, todos os nós em um site específico podem ter aplicativos que estão on-line e que executam E/S simultaneamente em um sistema de armazenamento. Nessa configuração, o PowerHA SystemMirror executa funções de troca e resincronização.

A figura a seguir mostra uma configuração ativa/ativa que suporta cargas de trabalho do aplicativo que possuem um site com as características a seguir:

- Dois sites que são chamados Site A e Site B.
- Dois nós em cada site, que equivale a um total de quatro nós.
- Todos os nós possuem grupos de espelhos que estão configurados para usar a função HyperSwap ou a função Metro Mirror dentro da banda tradicional.
- O aplicativo está operando somente no Nó 1 e Nó 2.

Na figura a seguir, a carga de trabalho do aplicativo se move do Site A para o Site B se uma falha ocorre no Nó 1 e Nó 2. Se o Nó 1 falha, o aplicativo continua a operar no Nó 2 e vice-versa. Se o Nó 1 e o Nó 2 falham, a carga de trabalho do aplicativo é movida para o Nó 3 e Nó 4 no Site B. Além disso, o sistema de armazenamento auxiliar no Lado B torna-se o sistema de armazenamento primário. Quando o sistema de armazenamento no Site A se recupera e é colocado novamente on-line, ele torna-se automaticamente o sistema de armazenamento auxiliar.

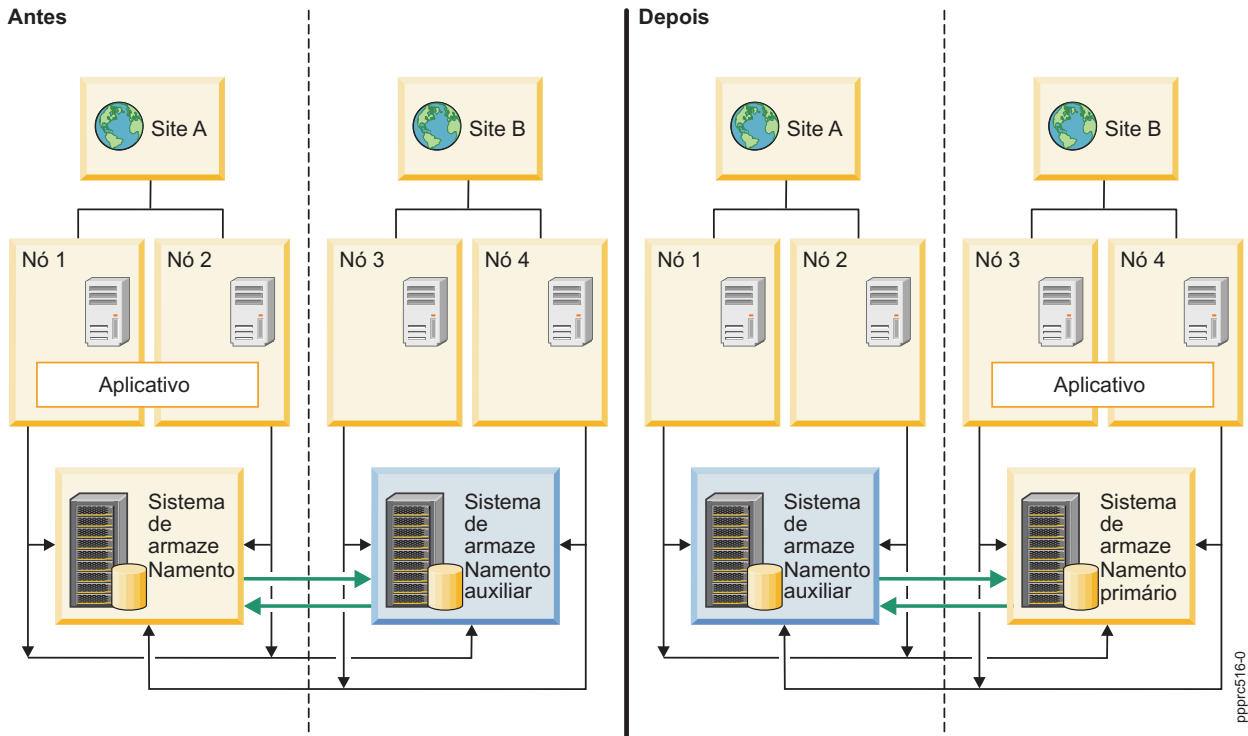


Figura 9. Configuração ativa/ativa dentro de um site

Função de resincronização de HyperSwap

O PowerHA SystemMirror tenta resincronizar automaticamente os dados do cluster durante um fallover para tecnologias de replicação de Cópia Remota Ponto-a-Ponto (PPRC).

No PowerHA SystemMirror 7.1.3, ou mais recente, se o fallover ocorre para um grupo de espelhos, é possível usar a função HyperSwap para resincronizar dados automaticamente, sem distribuir aplicativos quando o grupo de espelhos é colocado novamente on-line. Se o fallover ocorre para seus caminhos de replicação entre os sistemas de armazenamento, a função HyperSwap pode recriar automaticamente o caminho de replicação antes que os sistemas de armazenamento sejam colocados on-line.

Na figura a seguir, o sistema de armazenamento primário possui uma falha e está off-line. A E/S do aplicativo do Nó 1 e Nó 2 não pode acessar o sistema de armazenamento primário.

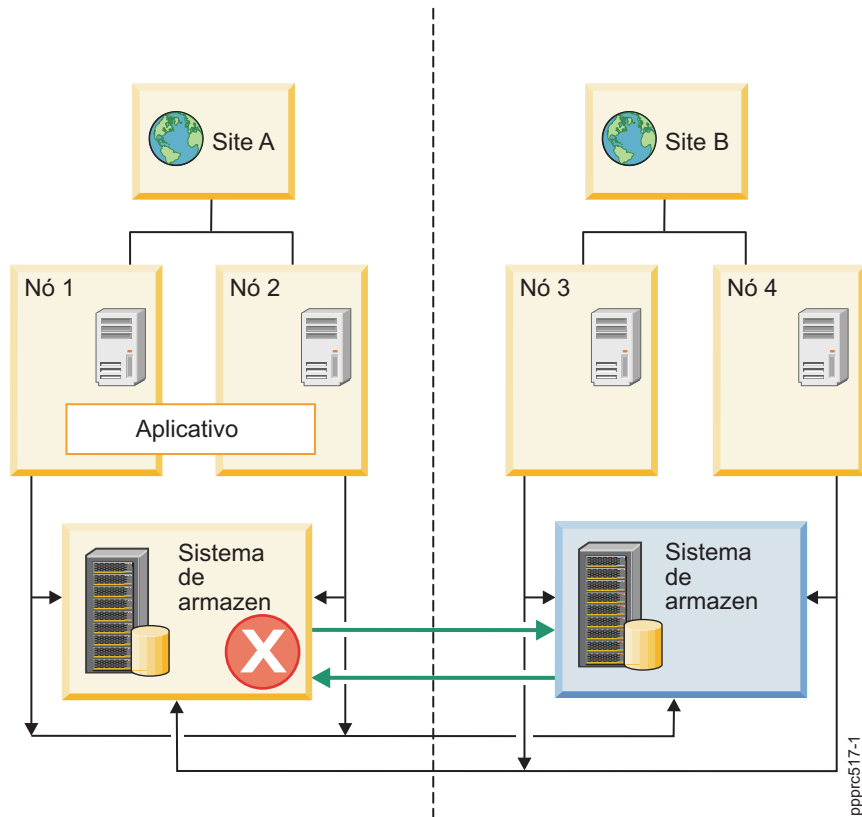


Figura 10. O sistema de armazenamento primário está off-line

Na figura a seguir, a E/S do aplicativo continua no sistema de armazenamento auxiliar. O sistema de armazenamento auxiliar no Site B torna-se o sistema de armazenamento primário. O sistema de armazenamento primário anterior no Site A está em um estado suspenso. Os caminhos de replicação entre o Site A e Site B estão divididos.

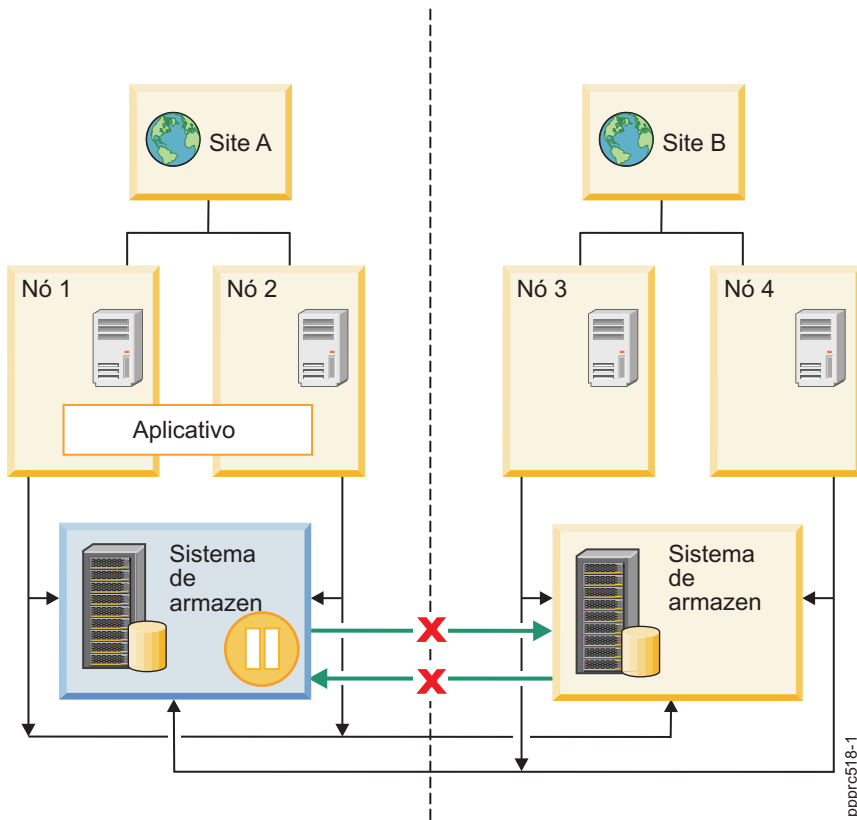


Figura 11. Os caminhos de replicação estão divididos

Na figura a seguir, o sistema de armazenamento auxiliar se recupera e é colocado novamente on-line. A função HyperSwap estabelece automaticamente os caminhos de replicação entre os sistemas de armazenamento primário e auxiliar. O processo de espelhamento entre o Site A e Site B continua.

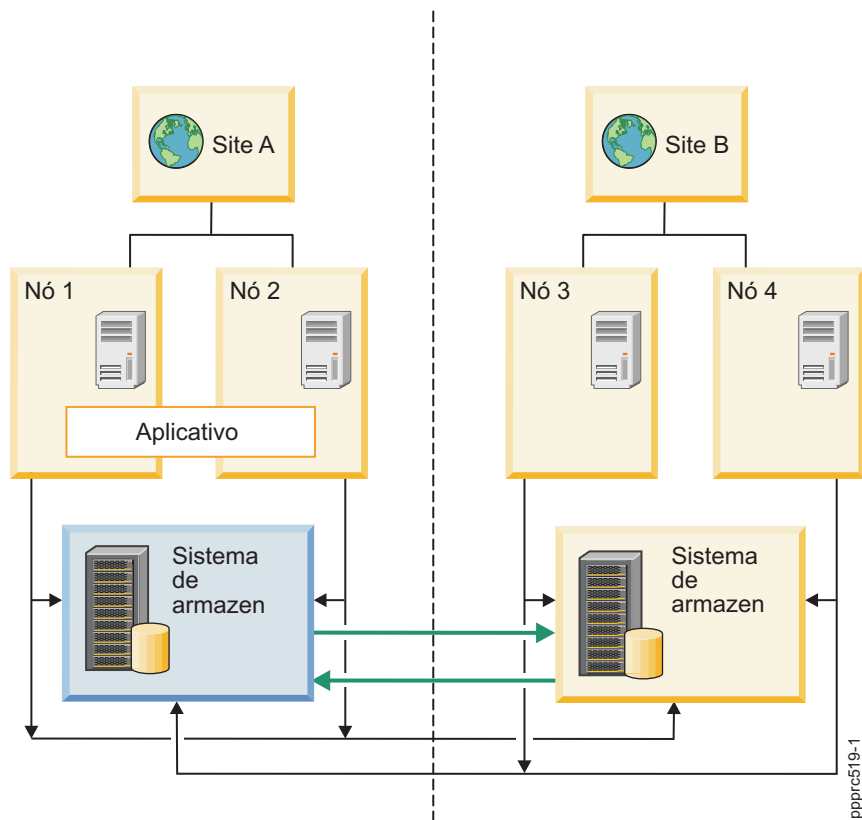


Figura 12. O espelhamento continua entre o Site A e Site B

Planejamento para HyperSwap for PowerHA SystemMirror

Antes de poder instalar o HyperSwap for PowerHA SystemMirror, deve-se verificar se seu ambiente está funcionando corretamente.

Para planejar corretamente uma configuração do HyperSwap, revise as informações a seguir:

- Os relacionamentos Cópia Remota Ponto-a-Ponto (PPRC) e os caminhos PPRC devem ser definidos antes de configurar o HyperSwap for PowerHA SystemMirror ou o In-band PPRC Metro Mirror for PowerHA SystemMirror.
- O HyperSwap for PowerHA SystemMirror é suportado somente nos sistemas de armazenamento IBM DS8800, ou mais recente.
- Cargas de trabalho simultâneas entre sites, como Oracle Real Application Clusters (RAC), e grupos de recursos simultâneos são suportados em clusters estendidos e clusters vinculados que estão usando grupos de espelhos ativados pelo HyperSwap. O PowerHA SystemMirror não suporta grupos de recursos simultâneos para outras soluções de replicações PPRC.
- É possível configurar grupos de espelhos ativados pelo HyperSwap para ressincronização automática quando uma falha de replicação ocorre. Logs de erros são criados quando a falha de replicação ocorre e o arquivo de log pode ser usado para identificar a causa da falha.
- Para manter esquemas de grupos de consistências, as operações suspensas em um dispositivo de armazenamento devem funcionar no subsistema lógico (LSS) inteiro. Por exemplo, se um único LSS do IBM DS8800 contiver volumes PPRC de mais de um aplicativo e se houver quebra das conexões de replicação, todos os caminhos PPRC serão removidos. Se os aplicativos não forem gerenciados pelo PowerHA SystemMirror, os caminhos PPRC deverão ser recriados ou atualizados manualmente após a conexão de replicação ser restabelecida.

- Atualize um grupo de espelhos no cluster após quaisquer mudanças na configuração do PPRC de nível de armazenamento ou se um caminho PPRC for dividido. Ao atualizar um grupo de espelhos, você está recriando os caminhos para o grupo de espelhos e atualizando quaisquer mudanças na configuração existentes. Não execute nenhuma função do HyperSwap quando estiver atualizando um grupo de espelhos.
- Para incluir um nó em um grupo de espelhos, devem-se executar operações de configuração a partir de um nó em que todos os discos estejam acessíveis.
- As funções do Metro Mirror (dentro da banda), incluindo HyperSwap, são suportadas em configurações do Virtual I/O Server (VIOS) pelo método de gerenciamento de disco N-Port ID Virtualization (NPIV).
- As funções do Metro Mirror (dentro da banda), incluindo HyperSwap, não são suportadas pelo método de gerenciamento de disco método (VSCSI).
- Para usar o Live Partition Mobility (LPM), deve-se colocar o grupo de recursos que contém o grupo de espelhos em um estado não gerenciado, usando o utilitário C-SPOC para parar os serviços de cluster com a opção **Não gerenciar grupos de recursos**. Depois de concluir o processo de configuração do LPM, deve-se colocar o grupo de recursos novamente on-line usando o SMIT. Esse processo coloca todos os grupos de espelhos e grupos de recursos novamente on-line.
- Os relacionamentos de replicação de disco devem adotar um relacionamento um-a-um entre os LSSs subjacentes. Um LSS que já faz parte de um grupo de espelhos não pode fazer parte de outro grupo de espelhos.
- Os discos de repositório requerem que você especifique um disco alternativo ou um disco que não esteja configurado para usar a função HyperSwap ao configurar a propriedade HyperSwap como **Desativar**.
- As reservas SCSI não são suportadas para dispositivos que usam a função HyperSwap.
- Deve-se verificar e sincronizar o cluster ao mudar a configuração de cluster. Se você mudar a configuração de grupo de espelhos enquanto os serviços estiverem ativos (DARE), essas mudanças poderão ser interpretadas como falhas, que resultam em eventos de cluster não desejados. Deve-se desativar a função HyperSwap antes de mudar quaisquer configurações em um ambiente em cluster ativo.
- Um nó em um estado não gerenciado não responde ou executa nenhuma função de troca ou ressincronização. No entanto, a E/S para o nó continua. Portanto, ter um nó em um estado não gerenciado é ideal para executar o LPM no nó. Depois de concluir o processo do LPM, é possível mover o nó do estado não gerenciado para on-line usando o SMIT. Se um evento não planejado ocorrer enquanto o nó estiver em um estado não gerenciado, o nó será movido para um estado de parada.

Requisitos de conjunto de arquivos

Para executar o HyperSwap for PowerHA SystemMirror, devem-se instalar os conjuntos de arquivos a seguir em todos os nós no cluster:

Tabela 37. Requisitos de conjunto de arquivos do HyperSwap para o PowerHA SystemMirror

Nome do conjunto de arquivos	Nível mínimo do conjunto de arquivos para o AIX Versão 7.1	Nível mínimo do conjunto de arquivos para o AIX Versão 6.1
cluster.es.genxd.cmds	7.1.2.0	6.1.8.0
devices.common.IBM.storfwk.rte	7.1.2.0	6.1.8.0
devices.common.IBM.mpio.rte	7.1.2.0	6.1.8.0
devices.fcp.disk.rte	7.1.2.0	6.1.8.0

Suporte do HyperSwap para o DS8800 Metro Mirroring

O IBM DS8800 fornece recursos de comunicação Metro Mirror (dentro da banda), que permitem que o PowerHA SystemMirror gerencie a replicação DS8800 sem usar o Hardware Management Console (HMC).

Usando o modelo de comunicação Dentro da Banda, o PowerHA SystemMirror pode enviar comandos de replicação com comandos Small Computer System Interface (SCSI) específicos. Os comandos SCSI são enviados por meio do mesmo Fibre Channel que é usado para enviar solicitações de E/S para o dispositivo de armazenamento. Esse processo reduz muito as complexidades de configuração e os tempos de failover.

Informações relacionadas:

➔ IBM System Storage DS8000: arquitetura e implementação

Suporte do HyperSwap para discos rígidos

Alguns aplicativos, como o DB2, não requerem um sistema de arquivos porque eles executam funções como criação de log, rastreamento de dados e armazenamento em cache. Esses tipos de aplicativos executam melhor ao usar E/S de disco rígido em vez de usar E/S de arquivo.

Normalmente, quaisquer discos rígidos que o PowerHA SystemMirror gerencia requerem um ID de volume físico (PVID). No entanto, com o HyperSwap for PowerHA SystemMirror, é possível incluir discos rígidos sem definir um PVID. Esse suporte inclui discos rígidos que são compartilhados em uma configuração única ou discos rígidos que replicam entre sites.

Definições de configuração do HyperSwap PowerHA SystemMirror 7.1 Enterprise Edition for AIX

Antes de configurar o HyperSwap, devem-se saber as configurações ideais a serem usadas.

A tabela a seguir exibe as configurações ideais a serem usadas para uma configuração do HyperSwap.

Tabela 38. Definições de configuração do HyperSwap

Nome	Componente	Valor	Descrição
dyntrk	Driver de protocolo (fscsi)	Ativado	Fornece recuperação de E/S transparente se o ID de N_port para um dispositivo for mudado. Por exemplo, se o Fibre Channel mover de uma porta do comutador para outra porta. Essa opção é manipulada no nível do adaptador de barramento de host (HBA).
fc_err_recov	Driver de protocolo (fscsi)	fast_fail	Detecta problemas de Fibre Channel entre o comutador e o dispositivo de armazenamento.
hcheck_interval	Driver de disco (hdisk)	60	Configura o intervalo de tempo quando uma solicitação de verificação de funcionamento é enviada para o dispositivo de armazenamento. A configuração padrão é 60 segundos.

Requisitos de zoneamento do HyperSwap

Para usar a função HyperSwap no cluster, devem-se configurar as zonas corretamente para grupos de espelhos do sistema, grupos de espelhos de repositório e grupos de espelhos de usuário.

Seguem os requisitos de zoneamento para tipos específicos de grupos de espelhos:

Grupo de espelhos de sistema

Os grupos de espelhos de sistema são locais para um nó específico. Portanto, os discos de Cópia Remota Ponto-a-Ponto (PPRC) que estão associados a um grupo de espelhos de sistema são visíveis somente ao nó único no cluster. Por exemplo, se houver dois sites (Site A e Site B) com

um nó em cada site (Nó A e Nó B), é possível criar um grupo de espelhos de sistema no Nó A no Site A. Neste exemplo, devem-se verificar se os discos no grupo de espelhos de sistema são visíveis somente ao Nó A. Os peers PPRC para esses discos são visíveis somente ao Nó A no Site A, mesmo que o disco do peer PPRC esteja no Site B.

Grupo de espelhos de repositório

Os discos em um grupo de espelhos de repositório são acessíveis pelos nós que estão listados na lista de propriedades do site associada para o grupo de espelhos de repositório. Deve-se verificar se o disco HyperSwap associado ao grupo de espelhos de repositório está acessível para todos os nós especificados na lista de propriedades do site.

Grupo de espelhos de usuário que está ativado para a função HyperSwap

Os grupos de espelhos de usuário são associados a um conjunto de um ou mais nós no cluster. Os nós associados podem abranger todos os sites e podem ter discos primários e discos auxiliares visíveis a cada nó no cluster.

Grupo de espelhos de usuário para Metro Mirror PPRC tradicional com comunicação dentro da banda

Esses grupos de espelhos de usuário não estão configurados para usar a função HyperSwap. Os nós associados podem abranger todos os sites e podem ter discos primários visíveis aos nós do site primário e discos auxiliares visíveis aos nós do site auxiliar.

Instalando HyperSwap for PowerHA SystemMirror

Before installing HyperSwap for PowerHA SystemMirror, you must verify that each user has root access to each node in the cluster. Your systems must also be running IBM AIX 6 com Tecnologia Nível 8, or later, or IBM AIX 7 com Tecnologia Nível 2, or later.

To install HyperSwap for PowerHA SystemMirror, complete the following steps:

1. Insert the *PowerHA SystemMirror Enterprise Edition for AIX* DVD into the DVD drive.
2. From the command line, enter `smit installp`.
3. From the System Management Interface Tool (SMIT) interface, select **Install and Update Software > Install Software**, and press Enter.
4. Select the `cluster.es.genxd.cmds` filesset and press Enter.

Configurando o HyperSwap for PowerHA SystemMirror

Antes de poder configurar o HyperSwap for PowerHA SystemMirror, seu IBM DS8800 deve estar configurado corretamente.

Verifique se seu ambiente atende aos requisitos a seguir antes de configurar o HyperSwap for PowerHA SystemMirror:

- Um cluster do PowerHA SystemMirror está definido.
- Todos os nós do PowerHA SystemMirror estão definidos.
- Todos os sites do PowerHA SystemMirror estão definidos.
- Todos os grupos de recursos do PowerHA SystemMirror e os recursos associados estão configurados e funcionando adequadamente.

Configurando um sistema de armazenamento para o HyperSwap

Um *sistema de armazenamento* é um termo genérico usado pelo PowerHA SystemMirror para uma entidade, tal como uma unidade de armazenamento IBM DS8800.

Configurando um sistema de armazenamento para usar a comunicação dentro da banda para o HyperSwap:

Para usar a função HyperSwap, seu sistema de armazenamento deve usar a comunicação dentro da banda. Você pode precisar usar o DS command-line interface (DSCLI) ou a interface gráfica de gerenciamento para configurar um sistema de armazenamento para usar a comunicação dentro da banda por meio de uma conexão SCSI.

Para configurar um sistema de armazenamento para a comunicação dentro da banda, deve-se criar um perfil do host em cada sistema de armazenamento e associar o perfil do host a todos os nós do PowerHA SystemMirror no cluster.

Para configurar um sistema de armazenamento para usar a comunicação dentro da banda, conclua as etapas a seguir:

1. Verifique se o disco primário e o disco auxiliar nos sistemas de armazenamento estão zoneados corretamente para todos os nós do PowerHA SystemMirror.
2. Identifique o identificador de conexão de host que está associado aos nós do PowerHA SystemMirror inserindo o comando a seguir:

```
lshostconnect -dev storage system ID
```
3. Para cada nó no cluster, insira o comando a seguir para mudar o perfil do host para *IBM pSeries - AIX with Powerswap support*:

```
chhostconect -profile "IBM pSeries - AIX with Powerswap support" host connection ID
```
4. Defina caminhos de Cópia Remota Ponto-a-Ponto (PPRC) e relacionamentos PPRC para cada disco que faz parte do sistema de armazenamento que é usado como um recurso replicado.
Os caminhos PPRC são bidirecionais. Portanto, os caminhos PPRC devem ser criado a partir de ambas as direções. Por exemplo, deve haver um caminho PPRC do site A para o site B e do site B para o site A. Você deve ter configurado caminhos PPRC antes de iniciar o grupo de espelhos.
5. Insira o comando a seguir para verificar se os discos primário e auxiliar estão replicando corretamente:

```
lsprrc -l primary volume ID
```

Nota: O comando exibe vários campos. O campo **Estado** do disco primário deve exibir **Full duplex**. O valor para o campo **Faixas fora de sincronização** deve ser **0**.

Informações relacionadas:

Comando `chhostconnect`

Comando `lshostconnect`

Comando `lsprrc`

Configurando um nó do PowerHA SystemMirror para usar a comunicação dentro da banda para o HyperSwap:

Depois de configurar um sistema de armazenamento para usar a comunicação dentro da banda, deve-se configurar cada nó no cluster para usar a comunicação dentro da banda para o HyperSwap.

Para configurar um cluster do PowerHA SystemMirror para usar a comunicação dentro da banda, conclua as etapas a seguir em cada nó no cluster:

1. Insira o comando a seguir para configurar todos os discos que fazem parte do sistema de armazenamento para usar o driver AIX Path Control Module (PCM):

```
manage_disk_drivers -d device -o AIX_AAPCM
```
2. Reinicie o nó inserindo o comando **shutdown -r**.
3. As reservas SCSI não são suportadas para discos usados em um grupo de espelhos HyperSwap. Insira o comando a seguir para verificar se nenhuma reserva de disco está configurada:

```
devrsrv -c query -l hdisk_name
```

O comando retorna as informações a seguir:

```
ODM Reservation Policy      : NO RESERVE  
Device Reservation State    : NO RESERVE
```

4. Insira o comando a seguir para mudar a política de reserva de disco para *no_reserve*:

```
chdev -a reserve_policy=no_reserve -l hdisk_number
```

5. Insira o comando a seguir para transformar um disco que está associado a disco primário para rotear de modo transparente sua E/S para o disco auxiliar:

```
chdev -a san_rep_cfg=migrate_disk-l hdisk_name -U
```

Por exemplo, se o disco primário fosse *hdisk1* e o disco auxiliar fosse *hdisk2*, você executaria o comando a seguir:

```
chdev -a san_rep_cfg=migrate_disk -l hdisk1 -U
```

Ao executar esse comando, o disco auxiliar *hdisk2* move para um estado Definido e toda E/S do aplicativo para *hdisk1* é roteada de modo transparente para o disco auxiliar.

Nota: Insira o comando a seguir para retroceder a ativação de *hdisk1* usando a função HyperSwap:

```
chdev -a san_rep_cfg=revert_disk -l hdisk1 -U
```

Depois de inserir esse comando, os discos primário e secundário são exibidos para o nó.

6. Insira o comando a seguir para verificar se os discos para o sistema de armazenamento estão configurados corretamente:

```
lsattr -E0 -a san_rep_cfg,san_rep_device,reserve_policy -l hdisk_number
```

O comando retorna as informações a seguir:

```
#san_rep_cfg:san_rep_device:reserve_policy  
migrate_disk:yes:no_reserve
```

Nota: O valor para o atributo *san_rep_cfg* pode ser exibido como *none*, que é aceitável. No entanto, o valor para o atributo *san_rep_device* deve ser configurado para *yes*.

7. Use a interface do SMIT para importar grupos de volumes em todos os nós do PowerHA SystemMirror concluindo as etapas a seguir:
 - a. Na linha de comandos, insira `smit sysmirror`.
 - b. Na interface do SMIT, selecione **Gerenciamento de sistemas (C-SPOC) > Armazenamento > Grupos de volumes > Importar um grupo de volumes** e pressione Enter.
 - c. Na lista, selecione o grupo de volumes que você deseja importar e pressione Enter.

Informações relacionadas:

Comando `chdev`

Comando `devrsrv`

Comando `lsattr`

Comando `manage_disk_drivers`

Comando `shutdown`

Configurando um nó do PowerHA SystemMirror para usar a comunicação dentro da banda para o Metro Mirror PPRC tradicional:

Depois que um sistema de armazenamento foi configurado para usar a comunicação dentro da banda, deve-se configurar cada nó no cluster para usar a comunicação dentro da banda para o Metro Mirror Peer-to-Peer Remote Copy (PPRC) tradicional.

Para configurar um cluster do PowerHA SystemMirror para usar a comunicação dentro da banda para o Metro Mirror PPRC tradicional, conclua as etapas a seguir em cada nó no cluster:

1. Insira o comando a seguir para configurar todos os discos que fazem parte do sistema de armazenamento para usar o driver AIX Path Control Module (PCM):
`manage_disk_drivers -d device -o AIX_AAPCM`
2. Reinicie o nó inserindo o comando **shutdown -r**.
3. As reservas SCSI não são suportadas para discos usados em um grupo de espelhos HyperSwap. Insira o comando a seguir para verificar se nenhuma reserva de disco está configurada:
`devrsrv -c query -l hdisk_name`

O comando retorna as informações a seguir:

```
ODM Reservation Policy      : NO RESERVE
Device Reservation State    : NO RESERVE
```

4. Insira o comando a seguir para mudar a política de reserva de disco para *no_reserve*:
`chdev -a reserve_policy=no_reserve -l hdisk_number`
5. Insira o comando a seguir para mudar os atributos do disco primário para todos os nós no site primário:
`chdev -a san_rep_cfg=migrate_disk -l hdisk_name -U`

Em que *hdisk_name* é o nome do disco primário.

6. Insira o comando a seguir para mudar os atributos do disco auxiliar para todos os nós no site auxiliar:
`chdev -a san_rep_cfg=migrate_disk -l hdisk_name -U`

Em que *hdisk_name* é o nome do disco auxiliar.

7. Insira o comando a seguir para verificar se os discos no sistema de armazenamento estão configurados corretamente:
`lsattr -E0 -a san_rep_cfg,san_rep_device,reserve_policy -l hdisk_number`

O comando retorna as informações a seguir:

```
#san_rep_cfg:san_rep_device:reserve_policy
migrate_disk:detected:no_reserve
```

Nota: O valor para *san_rep_cfg* pode exibir *none*, que é aceitável. No entanto, o valor de *san_rep_device* deve ser *detected* ou *yes*.

Tarefas relacionadas:

“Configurando grupos de volumes e sistemas de arquivos em discos protegidos pelo DSCLI” na página 44

Embora *não* obrigatório, é necessário concluir estas etapas antes do planejamento. Estas etapas devem ser concluídas antes da verificação inicial do PowerHA SystemMirror para evitar erros de verificação.

Incluindo um sistema de armazenamento para o HyperSwap:

Antes de poder começar a usar o sistema de armazenamento, deve-se incluí-lo no ambiente.

Para incluir um sistema de armazenamento, conclua as etapas a seguir:

1. Na linha de comandos, insira `smit sysmirror`.
2. Na interface do SMIT, selecione **Aplicativo e recursos de cluster > Recursos > Configurar recursos do DS8800-Metro Mirror (dentro da banda) > Configurar sistemas de armazenamento > Incluir um sistema de armazenamento** e pressione Enter.
3. Insira as informações a seguir para os campos:

Tabela 39. Campos para Incluir um sistema de armazenamento

Campo	Descrição
Nome do sistema de armazenamento	Insira o nome do PowerHA SystemMirror para o sistema de armazenamento. Esse nome deve ser exclusivo na definição de cluster e não pode conter mais que 32 caracteres.
Associação de site	Pressione F4 para selecionar um nome de site disponível a partir da lista.
Identificador específico do fornecedor	Pressione F4 para selecionar o identificador específico do fornecedor a partir da lista de sistemas de armazenamento que estão conectados ao nó local.
WWNN	Pressione F4 para selecionar o nome universal do nó a partir de uma lista de sistemas de armazenamento que estão conectados ao nó local.

4. Verifique se todos os campos estão corretos e pressione Enter.

Mudando um sistema de armazenamento para o HyperSwap:

É possível mudar quaisquer propriedades de um sistema de armazenamento existente que você já incluiu em seu ambiente.

Para mudar um sistema de armazenamento, conclua as etapas a seguir:

1. Na linha de comandos, insira `smit sysmirror`.
2. Na interface do SMIT, selecione **Aplicativo e recursos de cluster > Recursos > Configurar recursos do DS8800-Metro Mirror (dentro da banda) > Configurar sistemas de armazenamento > Mudar/Mostrar um sistema de armazenamento** e pressione Enter.
3. Na lista, selecione o nome do sistema de armazenamento que você deseja mudar e pressione Enter.
4. Insira as informações a seguir para os campos:

Tabela 40. Campos para Mudar um sistema de armazenamento

Campo	Descrição
Nome do sistema de armazenamento	Exibe o nome atual para o sistema de armazenamento do PowerHA SystemMirror. Não é possível mudar esse campo.
Novo nome do sistema de armazenamento	Insira o novo nome para o sistema de armazenamento do PowerHA SystemMirror. Esse nome deve ser exclusivo na definição de cluster. Não é possível mudar esse campo na reconfiguração automática e dinâmica (DARE) ou quando o grupo de espelhos subjacente estiver sendo usado. O nome pode ter um máximo de 32 caracteres.
Associação de site	Pressione F4 para selecionar um nome de site disponível a partir de uma lista. Não é possível mudar esse campo em DARE ou quando o grupo de espelhos subjacente está sendo usado. Esse campo descobre automaticamente o nome do site mudado do PowerHA SystemMirror
Identificador de fornecedores	Insira o ID exclusivo específico do fornecedor para esse sistema de armazenamento. Por exemplo, IBM.2107-75ABTV1 é um identificador de armazenamento para um sistema de armazenamento DS8800. Pressione F4 para exibir uma lista dos sistemas de armazenamento que estão conectados ao nó local. Não é possível mudar esse campo em DARE ou quando o grupo de espelhos subjacente está sendo usado.
WWNN	Pressione F4 para selecionar o nome universal do nó a partir de uma lista de sistemas de armazenamento que estão conectados ao nó local. Não é possível mudar esse campo em DARE ou quando o grupo de espelhos subjacente está sendo usado.

5. Verifique se todos os campos estão corretos e pressione Enter.

Removendo um sistema de armazenamento para o HyperSwap:

Se você não deseja que um sistema de armazenamento seja incluído em seu ambiente, é possível removê-lo.

Para remover um sistema de armazenamento, conclua as etapas a seguir:

1. Na linha de comandos, insira `smit sysmirror`.
2. Na interface do SMIT, selecione **Aplicativo e recursos de cluster > Recursos > Configurar recursos do DS8800-Metro Mirror (dentro da banda) > Configurar sistemas de armazenamento > Remover um sistema de armazenamento** e pressione Enter.
3. Insira o nome do sistema de armazenamento que você deseja remover e pressione Enter.
4. Pressione Enter para confirmar se o sistema de armazenamento selecionado é aquele que você deseja remover.

Configurando grupos de espelhos de usuário para o HyperSwap

É possível incluir e mudar grupos de espelhos de usuário usando as funções do HyperSwap.

Incluindo um grupo de espelhos de usuário para o HyperSwap:

Antes de poder começar a usar um grupo de espelhos de usuário, deve-se incluí-lo no ambiente.

Revise as informações a seguir se você estiver incluindo um grupo de espelhos de usuário em uma configuração de nó único que usa a função HyperSwap:

- Não é possível criar um grupo de espelhos de usuário se o campo HyperSwap estiver configurado para **Desativar**.
- Não é possível mudar o campo HyperSwap após o grupo de espelhos ser incluído.
- O grupo de recursos deve conter um nó único na lista de nós. Caso contrário, o processo de verificação de cluster falha.
- A **Ação de recuperação** arquivada deve ser configurada como **Manual**.
- É necessário usar a opção do desempatador para as políticas de divisão e mesclagem.
- É possível ter até 64 grupos de volumes em um grupo de espelhos.
- É possível ter até 1024 discos rígidos em um grupo de espelhos.

Para incluir um grupo de espelhos de usuário, conclua as etapas a seguir:

1. Na linha de comandos, insira `smit sysmirror`.
2. Na interface do SMIT, selecione **Aplicativo e recursos de cluster > Recursos > Configurar recursos do DS8800-Metro Mirror (dentro da banda) > Configurar grupos de espelhos > Incluir um grupo de espelhos > Usuário** e pressione Enter.
3. Insira as informações a seguir para os campos:

Tabela 41. Campos para Incluir um grupo de espelhos de usuário

Campos	Descrição
Nome do grupo de espelhos	Insira o nome para o grupo de espelhos.
Grupos de volume	Selecione os grupos de volumes que você deseja incluir no grupo de espelhos.
Discos rígidos	Selecione os disco rígidos que você deseja incluir no grupo de espelhos.

Tabela 41. Campos para Incluir um grupo de espelhos de usuário (continuação)

Campos	Descrição
HyperSwap	Selecione Ativar para usar o HyperSwap para o grupo de espelhos. Selecione Desativar , o valor padrão, para não usar o HyperSwap para o grupo de espelhos e para usar um Metro Mirror PPRC tradicional com comunicação dentro da banda. Verifique se seu ambiente possui as configurações de zoneamento corretas antes de mudar esse campo de Ativar para Desativar ou de Desativar para Ativar . Não é possível mudar esse campo na reconfiguração automática e dinâmica (DARE).
Grupo de consistências	Selecione Ativar , o padrão, para usar a propriedade de grupo de consistências para o grupo de espelhos. Selecione Desativar para não usar a propriedade de grupo de consistências para o grupo de espelhos.
Tempo limite de HyperSwap não planejado (em segundos)	Insira o valor de tempo limite para HyperSwap não planejado. Esse valor representa quanto tempo uma conexão permanece indisponível antes que um failover de site HyperSwap não planejado ocorra. O valor padrão é 60.
HyperSwappriority	Selecione Baixa , Média ou Alta como a prioridade do HyperSwap. A configuração padrão é Média .
Ação de recuperação	Especifique a política de recuperação de desastres que o PowerHA SystemMirror usará no caso de um failover de nó ou site. Selecione Automático para usar uma política de divisão ou mesclagem que resincronizará automaticamente o nó ou site. Selecione Manual se você não desejar usar uma política e usar a ação recomendada exibida no arquivo <code>/var/hacmp/log/hacmp.out</code> para corrigir o failover.
Ação de resincronização	Selecione Automático para resincronizar automaticamente o nó ou site se os volumes replicados ou caminhos de rede se recuperarem do failover. Selecione Manual para exibir a ação recomendada para grupos de espelhos ativados pelo HyperSwap usando o comando <code>errpt</code> , e para grupos de espelhos desativados pelo HyperSwap, a ação recomendada é exibida no arquivo <code>/var/hacmp/log/hacmp.out</code> .

4. Verifique se todos os campos estão corretos e pressione Enter.

Tarefas relacionadas:

“Gerenciando grupos de espelhos de usuário para o HyperSwap” na página 158

Os grupos de espelhos de usuário contêm discos que são usados para cargas de trabalho do aplicativo PowerHA SystemMirror. Os grupos de espelhos de usuário estão ativos em um nó somente se o grupo de recursos correspondente também estiver ativado.

“Configurando um nó único para usar a função HyperSwap” na página 158

É possível configurar um nó único para usar a função HyperSwap em um cluster do PowerHA SystemMirror.

Mudando um grupo de espelhos de usuário para o HyperSwap:

É possível mudar quaisquer propriedades de um grupo de espelhos de usuário existente que você já incluiu em seu ambiente.

Se as configurações forem mudadas durante a reconfiguração dinâmica (DARE), deve-se verificar e sincronizar o cluster. Se uma falha ocorre durante o processo de verificação e sincronização, devem-se mudar manualmente as configurações de volta para os valores anteriores e executar o processo de verificação e sincronização novamente.

Para mudar um grupo de espelhos de usuário, conclua as etapas a seguir:

1. Na linha de comandos, insira `smit sysmirror`.

2. Na interface do SMIT, selecione **Aplicativo e recursos de cluster > Recursos > Configurar recursos do DS8800-Metro Mirror (dentro da banda) > Configurar grupos de espelhos > Mudar/Mostrar um grupo de espelhos > Usuário** e pressione Enter.
3. Insira as informações a seguir para os campos:

Tabela 42. Campos para Mudar um grupo de espelhos de usuário

Campo	Descrição
Nome do grupo de espelhos	Insira o nome para o grupo de espelhos.
Novo nome do grupo de espelhos	Insira o novo nome que você deseja para o grupo de espelhos. Esse novo nome pode ter um máximo de 32 caracteres.
Grupos de volume	Selecione os grupos de volumes que você deseja incluir no grupo de espelhos.
Discos rígidos	Selecione os disco rígidos que você deseja incluir no grupo de espelhos.
Sistemas de armazenamento associados	Exibe o nome dos sistemas de armazenamento subjacentes nos quais o grupo de espelhos existe. Não é possível editar esse campo porque as informações exibidas são descobertas automaticamente com base nos discos e grupos de volumes que são incluídos no grupo de espelhos.
HyperSwap	Selecione Ativar para usar o HyperSwap para o grupo de espelhos. Selecione Desativar , o valor padrão, para não usar o HyperSwap para o grupo de espelhos e para usar um Metro Mirror PPRC tradicional com comunicação dentro da banda. Verifique se seu ambiente possui as configurações de zoneamento corretas antes de mudar esse campo de Ativar para Desativar ou de Desativar para Ativar . Não é possível mudar esse campo na reconfiguração automática e dinâmica (DARE).
Grupo de consistências	Selecione Ativar , o padrão, para usar a propriedade de grupo de consistências para o grupo de espelhos. Selecione Desativar para não usar a propriedade de grupo de consistências para o grupo de espelhos.
Tempo limite de HyperSwap não planejado (em segundos)	Insira o valor de tempo limite para HyperSwap não planejado. Esse valor representa quanto tempo uma conexão permanece indisponível antes que um failover de site HyperSwap não planejado ocorra. O valor padrão é 60.
HyperSwappriority	Selecione Baixa , Média ou Alta como a prioridade do HyperSwap. A configuração padrão é Média .
Ação de recuperação	Especifique a política de recuperação de desastres que o PowerHA SystemMirror usará no caso de um failover de nó ou site. Selecione Automático para usar uma política de divisão ou mesclagem que resincronizará automaticamente o nó ou site. Selecione Manual se você não deseja usar uma política e usar a ação recomendada exibida no arquivo /var/hacmp/log/hacmp.out para corrigir o failover.
Ação de resincronização	Selecione Automático para resincronizar automaticamente o nó ou site se os volumes replicados ou caminhos de rede se recuperarem do failover. Selecione Manual para exibir a ação recomendada para grupos de espelhos ativados pelo HyperSwap usando o comando errpt , e para grupos de espelhos desativados pelo HyperSwap, a ação recomendada é exibida no arquivo /var/hacmp/log/hacmp.out.

4. Verifique se todos os campos estão corretos e pressione Enter.

Tarefas relacionadas:

“Gerenciando grupos de espelhos de usuário para o HyperSwap” na página 158

Os grupos de espelhos de usuário contêm discos que são usados para cargas de trabalho do aplicativo PowerHA SystemMirror. Os grupos de espelhos de usuário estão ativos em um nó somente se o grupo de recursos correspondente também estiver ativado.

Configurando um grupo de espelhos de sistema para HyperSwap

É possível incluir ou mudar um grupo de espelhos de sistema usando funções HyperSwap.

Incluindo um grupo de espelhos de sistema para o HyperSwap:

Antes de poder começar a usar um grupo de espelhos de sistema, deve-se incluí-lo no ambiente.

Para incluir um grupo de espelhos de sistema, conclua as etapas a seguir:

1. Na linha de comandos, insira `smit sysmirror`.
2. Na interface do SMIT, selecione **Aplicativo e recursos de cluster > Recursos > Configurar recursos do DS8800-Metro Mirror (dentro da banda) > Configurar grupos de espelhos > Incluir um grupo de espelhos > Sistema** e pressione Enter.
3. Insira as informações a seguir para os campos:

Tabela 43. Campos para Incluir um grupo de espelhos de sistema

Campo	Descrição
Nome do grupo de espelhos	Insira o nome para o grupo de espelhos.
Grupos de volume	Selecione os grupos de volumes que você deseja incluir no grupo de espelhos.
Discos rígidos	Selecione os disco rígidos que você deseja incluir no grupo de espelhos.
Nome do Nó	Exibe o nome do nó local. Esse campo é preenchido automaticamente e não pode ser mudado.
HyperSwap	Esse campo deve ser configurado para Ativado .
Grupo de consistências	Esse campo deve ser configurado para Ativado .
Tempo limite de HyperSwap não planejado (em segundos)	Insira o valor de tempo limite para HyperSwap não planejado. Esse valor representa quanto tempo uma conexão permanece indisponível antes que um failover de site HyperSwap não planejado ocorra. O valor padrão é 60.
HyperSwappriority	Selecione Baixa , Média ou Alta como a prioridade do HyperSwap. A configuração padrão é Alta .

4. Verifique se todos os campos estão corretos e pressione Enter.

Nota: A função de resincronização ocorre automaticamente para grupos de espelhos de sistema.

Tarefas relacionadas:

“Gerenciando grupos de espelhos de sistema para o HyperSwap” na página 159

Grupos de espelhos de sistema são um grupo de discos e grupos de volumes que são críticos a um nó único em execução no sistema operacional AIX. Um exemplo de grupo de espelhos de sistema é um grupo de espelhos rootvg ou um grupo de espelhos que contém o espaço de paginação.

Mudando um grupo de espelhos de sistema para o HyperSwap:

É possível mudar as propriedades de um grupo de espelhos de sistema existente que você já incluiu em seu ambiente.

Para mudar um grupo de espelhos de sistema, conclua as etapas a seguir:

1. Na linha de comandos, insira `smit sysmirror`.
2. Na interface do SMIT, selecione **Aplicativo e recursos de cluster > Recursos > Configurar recursos do DS8800-Metro Mirror (dentro da banda) > Configurar grupos de espelhos > Mudar/Mostrar um grupo de espelhos > Sistema** e pressione Enter.
3. Insira as informações a seguir para os campos:

Tabela 44. Mudando o grupo de espelhos de sistema

Campos	Descrição
Nome do grupo de espelhos	Insira o nome para o grupo de espelhos.
Novo nome do grupo de espelhos	Insira o novo nome que você deseja para o grupo de espelhos. Esse novo nome pode ter um máximo de 32 caracteres.
Grupos de volume	Selecione os grupos de volumes que você deseja incluir no grupo de espelhos.
Discos rígidos	Selecione os disco rígidos que você deseja incluir no grupo de espelhos.
Sistemas de armazenamento associados	Exibe o nome dos sistemas de armazenamento subjacentes nos quais o grupo de espelhos existe. Não é possível editar esse campo porque as informações exibidas são descobertas automaticamente com base nos discos e grupos de volumes que são incluídos no grupo de espelhos.
Nome do Nó	Exibe o nome do nó local. Esse campo é preenchido automaticamente e não pode ser mudado.
HyperSwap	Não é possível mudar esse campo.
Grupo de consistências	Não é possível mudar esse campo.
Tempo limite de HyperSwap não planejado (em segundos)	Insira o valor de tempo limite para HyperSwap não planejado. Esse valor representa quanto tempo uma conexão permanece indisponível antes que um failover de site HyperSwap não planejado ocorra. O valor padrão é 60.
HyperSwappriority	Selecione Baixa , Média ou Alta como a prioridade do HyperSwap. A configuração padrão é Alta .

4. Verifique se todos os campos estão corretos e pressione Enter.

Tarefas relacionadas:

“Gerenciando grupos de espelhos de sistema para o HyperSwap” na página 159

Grupos de espelhos de sistema são um grupo de discos e grupos de volumes que são críticos a um nó único em execução no sistema operacional AIX. Um exemplo de grupo de espelhos de sistema é um grupo de espelhos rootvg ou um grupo de espelhos que contém o espaço de paginação.

Configurando um grupo de espelhos de repositório do cluster para o HyperSwap

É possível incluir ou mudar um grupo de espelhos de repositório do cluster usando as funções do HyperSwap.

Incluindo um grupo de espelhos de repositório do cluster para o HyperSwap:

Antes de poder começar a usar um grupo de espelhos de repositório do cluster, deve-se incluí-lo no ambiente.

O PowerHA SystemMirror implementa a função HyperSwap usando o Cluster Aware AIX (CAA). O CAA requer que um disco de repositório seja definido em seu ambiente para criar um cluster em vários sites. Deve-se primeiro configurar o cluster para que funcione em vários sites antes de implementar a função HyperSwap.

Para configurar a função HyperSwap com um disco de repositório, deve-se identificar um novo par de discos que use a função HyperSwap.

Para incluir um grupo de espelhos de repositório do cluster, conclua as etapas a seguir:

1. Na linha de comandos, insira `smit sysmirror`.
2. Na interface do SMIT, selecione **Aplicativo e recursos de cluster > Recursos > Configurar recursos do DS8800-Metro Mirror (dentro da banda) > Configurar grupos de espelhos > Incluir um grupo de espelhos > Repositório do cluster** e pressione Enter.
3. Insira as informações a seguir para os campos:

Tabela 45. Campos para Incluir um grupo de espelhos de repositório do cluster

Campo	Descrição
Nome do grupo de espelhos	Insira o nome para o grupo de espelhos.
Nome do site	Selecione o site que é usado como o disco de repositório do cluster e contém o grupo de espelhos. Se você selecionar um cluster estendido, ambos os nomes de sites serão exibidos. Se selecionar um cluster vinculado, o nome do site local será exibido.
Disco não HyperSwap	Selecione o nome do disco não HyperSwap que é usado como o disco de repositório do cluster e contém o grupo de espelhos. Se o disco de repositório estiver em um disco não HyperSwap, selecione esse disco. Esse campo é opcional se o disco de repositório já estiver no disco ativado pelo HyperSwap.
Disco HyperSwap	Selecione o nome do disco de Cópia Remota Ponto-a-Ponto (PPRC) que é usado como o repositório do cluster e contém o grupo de espelhos.
HyperSwap	Esse campo deve ser configurado para Ativado .
Grupo de consistências	Esse campo deve ser configurado para Ativado .
Tempo limite de HyperSwap não planejado (em segundos)	Insira o valor de tempo limite para HyperSwap não planejado. Esse valor representa quanto tempo uma conexão permanece indisponível antes que um failover de site HyperSwap não planejado ocorra. O valor padrão é 60.
HyperSwappriority	Selecione Baixa , Média ou Alta como a prioridade do HyperSwap. A configuração padrão é Alta .
Ação de resincronização	Selecione Automático para resincronizar automaticamente o nó ou site se os volumes replicados ou caminhos de rede se recuperarem do fallover. Selecione Manual para exibir a ação recomendada para grupos de espelhos ativados pelo HyperSwap usando o comando errpt , e para grupos de espelhos desativados pelo HyperSwap, a ação recomendada é exibida no arquivo <code>/var/hacmp/log/hacmp.out</code> .

4. Verifique se todos os campos estão corretos e pressione Enter.

Nota: Durante o processo de verificação e sincronização do cluster, se um disco de repositório não estiver configurado para usar a função HyperSwap, ele moverá para um disco configurado para usar a função HyperSwap.

Tarefas relacionadas:

“Gerenciando grupos de espelhos de repositório do cluster para o HyperSwap” na página 160

Os grupos de espelhos de repositório do cluster contêm discos que são usados para o repositório do cluster Cluster Aware AIX (CAA). Esses discos são compartilhados entre vários nós, mas não podem ser compartilhados entre sites.

Mudando um grupo de espelhos de repositório do cluster para o HyperSwap:

É possível mudar quaisquer propriedades de um grupo de espelhos de repositório do cluster existente que você já incluiu em seu ambiente.

Para mudar um grupo de espelhos de repositório do cluster, conclua as etapas a seguir:

1. Na linha de comandos, insira `smit sysmrror`.
2. Na interface do SMIT, selecione **Aplicativo e recursos de cluster > Recursos > Configurar recursos do DS8800-Metro Mirror (dentro da banda) > Configurar grupos de espelhos > Mudar/Mostrar um grupo de espelhos > Repositório do cluster** e pressione Enter.
3. Insira as informações a seguir para os campos:

Tabela 46. Campos para Mudar um grupo de espelhos de repositório do cluster

Campo	Descrição
Nome do grupo de espelhos	Insira o nome para o grupo de espelhos.
Novo nome do grupo de espelhos	Insira o novo nome que você deseja para o grupo de espelhos. Esse novo nome pode ter um máximo de 32 caracteres.
Nome do site	Selecione o site que é usado como o disco de repositório do cluster e contém o grupo de espelhos. Se você selecionar um cluster estendido, ambos os nomes de sites serão exibidos. Se selecionar um cluster vinculado, o nome do site local será exibido.
Disco não HyperSwap	Selecione o nome do disco não HyperSwap que é usado como o disco de repositório do cluster e contém o grupo de espelhos. Se o disco de repositório estiver em um disco não HyperSwap, selecione esse disco. Esse campo é opcional se o disco de repositório já estiver no disco ativado pelo HyperSwap.
Disco HyperSwap	Selecione o nome do disco de Cópia Remota Ponto-a-Ponto (PPRC) que é usado como o repositório do cluster e contém o grupo de espelhos.
Sistemas de armazenamento associados	Exibe o nome dos sistemas de armazenamento subjacentes nos quais o grupo de espelhos existe. Não é possível editar esse campo porque as informações exibidas são descobertas automaticamente com base nos discos e grupos de volumes que são incluídos no grupo de espelhos.
HyperSwap	Não é possível mudar esse campo.
Grupo de consistências	Não é possível mudar esse campo.
Tempo limite de HyperSwap não planejado (em segundos)	Insira o valor de tempo limite para HyperSwap não planejado. Esse valor representa quanto tempo uma conexão permanece indisponível antes que um failover de site HyperSwap não planejado ocorra. O valor padrão é 60.
HyperSwappriority	Selecione Baixa , Média ou Alta como a prioridade do HyperSwap. A configuração padrão é Alta .
Ação de resincronização	Selecione Automático para resincronizar automaticamente o nó ou site se os volumes replicados ou caminhos de rede se recuperarem do failover. Selecione Manual para exibir a ação recomendada para grupos de espelhos ativados pelo HyperSwap usando o comando errpt , e para grupos de espelhos desativados pelo HyperSwap, a ação recomendada é exibida no arquivo <code>/var/hacmp/log/hacmp.out</code> .

4. Verifique se todos os campos estão corretos e pressione Enter.

Tarefas relacionadas:

“Gerenciando grupos de espelhos de repositório do cluster para o HyperSwap” na página 160

Os grupos de espelhos de repositório do cluster contêm discos que são usados para o repositório do cluster Cluster Aware AIX (CAA). Esses discos são compartilhados entre vários nós, mas não podem ser compartilhados entre sites.

Removendo um grupo de espelhos para o HyperSwap

É possível remover um grupo de espelhos de usuário, sistema ou repositório do cluster usando o SMIT.

Para remover um grupo de espelhos de usuário, sistema ou repositório do cluster, conclua as etapas a seguir:

1. Na linha de comandos, insira `smit sysmirror`.
2. Na interface do SMIT, selecione **Aplicativo e recursos de cluster > Recursos > Configurar recursos do DS8800-Metro Mirror (dentro da banda) > Configurar grupos de espelhos > Remover um grupo de espelhos** e pressione Enter.
3. Selecione o grupo de espelhos que você deseja remover e pressione Enter.
4. Pressione Enter para confirmar se o grupo de espelhos selecionado é aquele que você deseja remover.

Nota: Depois de remover um grupo de espelhos, a configuração do HyperSwap para os sistemas de armazenamento ou grupos de volumes também é removida do banco de dados do PowerHA SystemMirror.

Configurando um nó único para usar a função HyperSwap

É possível configurar um nó único para usar a função HyperSwap em um cluster do PowerHA SystemMirror.

É possível usar a função HyperSwap em uma configuração de nó único usando uma quantidade mínima de hardware. No entanto, seu ambiente deve ter um sistema de armazenamento primário e um sistema de armazenamento auxiliar.

Em uma configuração de nó único que usa a função HyperSwap, é possível ter somente um grupo de espelhos para o nó associado. Para criar um grupo de espelhos nessa configuração, seu cluster não pode ser configurado para usar vários sites. É possível usar a função HyperSwap para mudar um grupo de espelhos que está associado a um nó único.

Para configurar um nó único para usar a função HyperSwap, conclua as etapas a seguir:

1. Na linha de comandos, insira `smit sysmirror`.
2. Na interface do SMIT, selecione **Aplicativo e recursos de cluster > Recursos > Configurar recursos do DS8800-Metro Mirror (dentro da banda) > Políticas do HyperSwap que abrangem todo o cluster** e pressione Enter.
3. Na lista **HyperSwap de nó único**, selecione **Ativado**.
4. Verifique se todos os campos estão corretos e pressione Enter.

Nota: Não é possível converter a configuração de nó único que usa a função HyperSwap em uma configuração multisite. Se você deseja criar um cluster com vários sites, deve-se primeiro remover a configuração de nó único existente do cluster.

Tarefas relacionadas:

“Incluindo um grupo de espelhos de usuário para o HyperSwap” na página 151

Antes de poder começar a usar um grupo de espelhos de usuário, deve-se incluí-lo no ambiente.

Gerenciando grupos de espelhos para HyperSwap

Depois de incluir um grupo de espelhos no cluster, é possível gerenciá-lo usando o painel **Gerenciamento de sistemas (C-SPOC)** no SMIT.

Gerenciando grupos de espelhos de usuário para o HyperSwap

Os grupos de espelhos de usuário contêm discos que são usados para cargas de trabalho do aplicativo PowerHA SystemMirror. Os grupos de espelhos de usuário estão ativos em um nó somente se o grupo de recursos correspondente também estiver ativado.

Para gerenciar grupos de espelhos de usuário, conclua as etapas a seguir:

1. Na linha de comandos, insira `smit cspoc`.
2. Na interface do SMIT, selecione **Armazenamento > Gerenciar grupos de espelhos > Grupos de espelhos de usuário** e pressione Enter.
3. Complete os campos a seguir e pressione Enter.

Tabela 47. Campos de Grupo de espelhos de usuário

Campo	Descrição
Grupos de espelhos	Insira o nome ou nomes de um ou mais grupos de espelhos para os quais você deseja mudar o tipo de operação.
Operação	<p>Pressione F4 e selecione a partir das opções a seguir:</p> <p>Trocar Selecione essa opção para executar um HyperSwap planejado no grupo de espelhos selecionado. É possível usar essa opção somente se o grupo de espelhos estiver ativado para o HyperSwap e o grupo de espelhos fizer parte de um grupo de recursos que está atualmente on-line.</p> <p>Atualizar Selecione essa opção para redescobrir o caminho de replicação mais recente a partir do armazenamento subjacente para o grupo de espelhos selecionado.</p> <p>Mostrar caminho ativo Selecione essa opção para exibir o site e o sistema de armazenamento atualmente ativos para o grupo de espelhos selecionado. É possível usar essa opção somente se o grupo de espelhos estiver ativado para o HyperSwap e o grupo de espelhos fizer parte de um grupo de recursos que está atualmente on-line.</p>

4. Verifique se todos os campos estão corretos e pressione Enter.

Tarefas relacionadas:

“Incluindo um grupo de espelhos de usuário para o HyperSwap” na página 151

Antes de poder começar a usar um grupo de espelhos de usuário, deve-se incluí-lo no ambiente.

“Mudando um grupo de espelhos de usuário para o HyperSwap” na página 152

É possível mudar quaisquer propriedades de um grupo de espelhos de usuário existente que você já incluiu em seu ambiente.

Gerenciando grupos de espelhos de sistema para o HyperSwap

Grupos de espelhos de sistema são um grupo de discos e grupos de volumes que são críticos a um nó único em execução no sistema operacional AIX. Um exemplo de grupo de espelhos de sistema é um grupo de espelhos rootvg ou um grupo de espelhos que contém o espaço de paginação.

Um grupo de espelhos de sistema está ativo em somente um nó único; portanto, qualquer solicitação do HyperSwap não requer nenhuma coordenação com outros nós no cluster.

Para gerenciar um grupo de espelhos de sistema, conclua as etapas a seguir:

1. Na linha de comandos, insira **smit cspoc**.
2. Na interface do SMIT, selecione **Armazenamento > Gerenciar grupos de espelhos > Grupo de espelhos de sistema** e pressione Enter.
3. Complete os campos a seguir e pressione Enter.

Tabela 48. Campos de Grupo de espelhos de sistema

Campo	Descrição
Grupos de espelhos	Insira o nome ou nomes de um ou mais grupos de espelhos para os quais você deseja mudar o tipo de operação.
Nome do nó	Insira o nome de um ou mais nós que você deseja mudar para um sistema de armazenamento diferente.

Tabela 48. Campos de Grupo de espelhos de sistema (continuação)

Campo	Descrição
Operação	<p>Pressione F4 e selecione a partir das opções a seguir:</p> <p>Trocar Selecione essa opção para executar um HyperSwap planejado no grupo de espelhos selecionado. É possível usar essa opção somente se o grupo de espelhos estiver ativado para o HyperSwap e o grupo de espelhos fizer parte de um grupo de recursos que está atualmente on-line.</p> <p>Atualizar Selecione essa opção para redescobrir o caminho de replicação mais recente a partir do armazenamento subjacente para o grupo de espelhos selecionado.</p> <p>Mostrar caminho ativo Selecione essa opção para exibir o site e o sistema de armazenamento atualmente ativos para o grupo de espelhos selecionado. É possível usar essa opção somente se o grupo de espelhos estiver ativado para o HyperSwap e o grupo de espelhos fizer parte de um grupo de recursos que está atualmente on-line.</p>

4. Verifique se todos os campos estão corretos e pressione Enter.

Tarefas relacionadas:

“Incluindo um grupo de espelhos de sistema para o HyperSwap” na página 154

Antes de poder começar a usar um grupo de espelhos de sistema, deve-se incluí-lo no ambiente.

“Mudando um grupo de espelhos de sistema para o HyperSwap” na página 154

É possível mudar as propriedades de um grupo de espelhos de sistema existente que você já incluiu em seu ambiente.

Gerenciando grupos de espelhos de repositório do cluster para o HyperSwap

Os grupos de espelhos de repositório do cluster contêm discos que são usados para o repositório do cluster Cluster Aware AIX (CAA). Esses discos são compartilhados entre vários nós, mas não podem ser compartilhados entre sites.

Para gerenciar um grupo de espelhos de repositório do cluster, conclua as etapas a seguir:

1. Na linha de comandos, insira **smit cspoc**.
2. Na interface do SMIT, selecione **Armazenamento > Gerenciar grupos de espelhos > Grupo de espelhos de repositório do cluster** e pressione Enter.
3. Complete os campos a seguir e pressione Enter.

Tabela 49. Campos de Grupo de espelhos de repositório do cluster

Campo	Descrição
Grupos de espelhos	Insira o nome ou nomes de um ou mais grupos de espelhos para os quais você deseja mudar o tipo de operação.

Tabela 49. Campos de Grupo de espelhos de repositório do cluster (continuação)

Campo	Descrição
Operação	<p>Pressione F4 e selecione a partir das opções a seguir:</p> <p>Trocar Selecione essa opção para executar um HyperSwap planejado no grupo de espelhos selecionado. É possível usar essa opção somente se o grupo de espelhos estiver ativado para o HyperSwap e o grupo de espelhos fizer parte de um grupo de recursos que está atualmente on-line.</p> <p>Atualizar Selecione essa opção para redescobrir o caminho de replicação mais recente a partir do armazenamento subjacente para o grupo de espelhos selecionado.</p> <p>Mostrar caminho ativo Selecione essa opção para exibir o site e o sistema de armazenamento atualmente ativos para o grupo de espelhos selecionado. É possível usar essa opção somente se o grupo de espelhos estiver ativado para o HyperSwap e o grupo de espelhos fizer parte de um grupo de recursos que está atualmente on-line.</p>

4. Verifique se todos os campos estão corretos e pressione Enter.

Tarefas relacionadas:

“Incluindo um grupo de espelhos de repositório do cluster para o HyperSwap” na página 155

Antes de poder começar a usar um grupo de espelhos de repositório do cluster, deve-se incluí-lo no ambiente.

“Mudando um grupo de espelhos de repositório do cluster para o HyperSwap” na página 156

É possível mudar quaisquer propriedades de um grupo de espelhos de repositório do cluster existente que você já incluiu em seu ambiente.

Gerenciando grupos de espelhos por nós para o HyperSwap

É possível gerenciar grupos de espelhos que pertencem a diferentes nós no cluster.

Para gerenciar grupos de espelhos que pertencem a diferentes nós, conclua as etapas a seguir:

1. Na linha de comandos, insira **smit cspoc**.
2. Na interface do SMIT, selecione **Armazenamento > Gerenciar grupos de espelhos > Gerenciar grupos de espelhos por nós** e pressione Enter.
3. Complete os campos a seguir e pressione Enter.

Tabela 50. Grupos de espelhos por campos de nós

Campo	Descrição
Nome do nó	Insira o nome de um ou mais nós que você deseja mudar para um sistema de armazenamento diferente.
Incluir grupos de espelhos de sistema	Selecione sim para incluir grupos de espelhos de sistema. Se você selecionar sim , os grupos de espelhos de sistema devem estar ativos nos nós selecionados. Selecione não para não incluir grupos de espelhos de sistema.

Tabela 50. Grupos de espelhos por campos de nós (continuação)

Campo	Descrição
Operação	<p>Pressione F4 e selecione a partir das opções a seguir:</p> <p>Trocar Selecione essa opção para executar um HyperSwap planejado no grupo de espelhos selecionado. É possível usar essa opção somente se o grupo de espelhos estiver ativado para o HyperSwap e o grupo de espelhos fizer parte de um grupo de recursos que está atualmente on-line.</p> <p>Atualizar Selecione essa opção para redescobrir o caminho de replicação mais recente a partir do armazenamento subjacente para o grupo de espelhos selecionado.</p> <p>Mostrar caminho ativo Selecione essa opção para exibir o site e o sistema de armazenamento atualmente ativos para o grupo de espelhos selecionado. É possível usar essa opção somente se o grupo de espelhos estiver ativado para o HyperSwap e o grupo de espelhos fizer parte de um grupo de recursos que está atualmente on-line.</p>

4. Verifique se todos os campos estão corretos e pressione Enter.

Gerenciando grupos de espelhos por site para o HyperSwap

É possível gerenciar todos os grupos de espelhos que pertencem a um site.

Para gerenciar grupos de espelhos de usuário que pertencem a um site, conclua as etapas a seguir:

1. Na linha de comandos, insira **smit cspoc**.
2. Na interface do SMIT, selecione **Armazenamento > Gerenciar grupos de espelhos > Gerenciar grupos de espelhos por sites** e pressione Enter.
3. Complete os campos a seguir e pressione Enter.

Tabela 51. Grupos de espelhos por campos de nós

Campo	Descrição
Nome do site	Insira o nome do site para os grupos de espelhos que você deseja gerenciar. Se você desejar gerenciar um cluster estendido, deve-se inserir mais de um nome de site. Se desejar gerenciar um cluster vinculado, deve-se gerenciar cada site separadamente.
Incluir grupos de espelhos de sistema	Selecione sim para incluir grupos de espelhos de sistema. Se você selecionar sim , os grupos de espelhos de sistema devem estar ativos no site selecionado. Selecione não para não incluir grupos de espelhos de sistema.
Incluir grupos de espelhos de repositório do cluster	Selecione sim para incluir grupos de espelhos de repositório do cluster. Se você selecionar sim , os grupos de espelhos de repositório do cluster devem estar ativos no site selecionado. Selecione não para não incluir grupos de espelhos de repositório do cluster.

Tabela 51. Grupos de espelhos por campos de nós (continuação)

Campo	Descrição
Operação	<p>Pressione F4 e selecione a partir das opções a seguir:</p> <p>Trocar Selecione essa opção para executar um HyperSwap planejado no grupo de espelhos selecionado. É possível usar essa opção somente se o grupo de espelhos estiver ativado para o HyperSwap e o grupo de espelhos fizer parte de um grupo de recursos que está atualmente on-line.</p> <p>Atualizar Selecione essa opção para redescobrir o caminho de replicação mais recente a partir do armazenamento subjacente para o grupo de espelhos selecionado.</p> <p>Mostrar caminho ativo Selecione essa opção para exibir o site e o sistema de armazenamento atualmente ativos para o grupo de espelhos selecionado. É possível usar essa opção somente se o grupo de espelhos estiver ativado para o HyperSwap e o grupo de espelhos fizer parte de um grupo de recursos que está atualmente on-line.</p>

4. Verifique se todos os campos estão corretos e pressione Enter.

Resolução de problemas de configurações do HyperSwap

Para solucionar problemas com êxito de uma configuração do HyperSwap, deve-se saber onde os arquivos de log estão localizados e os comandos que é possível usar para corrigir problemas comuns.

Arquivos de log do HyperSwap

A tabela a seguir identifica os diferentes arquivos de log que é possível usar para solucionar vários problemas do HyperSwap.

Tabela 52. Arquivos de log para solucionar problemas do HyperSwap

Name	Localização	Descrição
hacmp.out	/var/hacmp/log/hacmp.out	Exibe mensagens que estão relacionadas à detecção, migração, finalização e execução de um cluster do PowerHA SystemMirror para um aplicativo.
clutils.log	/var/hacmp/log/clutils.log	Exibe os resultados da verificação automática que é executada em um nó do cluster do PowerHA SystemMirror especificado a cada 24 horas.
clxd_debug.log	/var/hacmp/xd/log/clxd_debug.log	Exibe informações sobre o daemon clxd .

As configurações do HyperSwap usam a extensão kernel. Portanto, é possível visualizar mensagens de erro ou aviso a partir dessas extensões kernel usando o comando **errpt**. O exemplo a seguir mostra a configuração do HyperSwap ao executar o comando **errpt**:

```
# errpt
IDENTIFIER TIMESTAMP T C RESOURCE_NAME DESCRIPTION
F6D1B11B 0705061213 P S phake PROGRAM INTERRUPT
F6D1B11B 0705061213 P S phake PROGRAM INTERRUPT
F6D1B11B 0705061213 P S phake PROGRAM INTERRUPT
F6D1B11B 0705061213 P S phake PROGRAM INTERRUPT
F6D1B11B 0705061213 P S phake PROGRAM INTERRUPT
F6D1B11B 0705061213 P S phake PROGRAM INTERRUPT
F6D1B11B 0705061213 P S phake PROGRAM INTERRUPT
F6D1B11B 0705061213 P S phake PROGRAM INTERRUPT
63B1A1E6 0705061213 I H pha_1065458178 PPRC Replication Path Recovered
```

```
DCB47997 0705060813 T H hdisk71 DISK OPERATION ERROR
4BD7BBF6 0705060813 T H pha_1065458178 PPRC Replication Path Failed
BFCFD000 0705060813 T H hdisk71 PPRC Device Suspended
```

Também é possível configurar a extensão kernel para criar logs de depuração no arquivo `/etc/syslog.conf` concluindo as etapas a seguir:

1. No arquivo `/etc/syslog.conf`, inclua a linha a seguir:
`kern.debug /var/hacmp/xd/log/syslog.phake rotate size 500k files 7`
2. Crie um arquivo chamado `syslog.phake` no diretório `/var/hacmp/xd/log`.
3. Atualize o daemon `syslogd`.

Nota: Os logs de depuração também são registrados no console.

Resolução de problemas comuns

Os problemas comuns a seguir podem ocorrer quando você estiver configurando a função HyperSwap:

- Após uma reinicialização do sistema, o daemon `clxd` não está em operação. Para solucionar esse problema, deve-se iniciar o daemon `clxd` concluindo as etapas a seguir:

1. A partir do comando, execute o comando a seguir:
`lssrc -s clxd`
2. Na linha de comandos, execute o comando a seguir:
`tail -f /var/hacmp/xd/log/clxd_debug.log`
3. Na linha de comandos, execute o comando a seguir:
`lsprrc -Ao`
4. Na linha de comandos, execute o comando a seguir:
`startsrc -s clxd`

Se o daemon `clxd` ainda não iniciar, entre em contato com o suporte IBM.

- A mensagem de erro a seguir é exibida quando você está criando um grupo de espelhos:

```
Failed to changed XD Mirror Group 'User_RD_MG2'. errno=22 msg=No Storage System name added
OR PPRC path not established properly
OR Hyperswap is not enabled for disks. Check clxd_debug.log for details
```

Essa mensagem significa que você não configurou corretamente os discos que estão sendo usados para o grupo de espelhos que usa a função HyperSwap. Para solucionar esse problema, revise as informações no tópico “Configurando um sistema de armazenamento para o HyperSwap” na página 146.

- A mensagem de erro a seguir é exibida quando você está configurando um grupo de espelhos de repositório e o HyperSwap move o grupo de espelhos para um disco que está configurado para usar a função HyperSwap:

```
ERROR: Failed to run 'chrepos'.
Follow recommended user actions to recover from here
(if needed in case caavg_private has not been seen in some or all nodes).
```

Para solucionar esse problema, é possível usar o comando `chrepos -r` no disco.

- Os discos para o grupo de espelhos estão em um estado de parada. É possível executar o comando `lsprrc -A` para exibir o status de seus discos. A saída de exemplo a seguir é exibida ao executar o comando `lsprrc -A`:

#	hdisk#	PPRC state	Primary path group ID	Secondary path group ID	Primary Storage WWNN	Secondary Storage WWNN
	hdisk104	Active	-1	0	500507630affc16b	5005076308ffc6d4
	hdisk14	Halt	0(s)	1	500507630affc16b	5005076308ffc6d4
	hdisk15	Halt	0(s)	1	500507630affc16b	5005076308ffc6d4

hdisk16	Active	0(s)	-1	500507630affc16b	5005076308ffc6d4
hdisk17	Active	0(s)	-1	500507630affc16b	5005076308ffc6d4
hdisk18	Active	0(s)	1	500507630affc16b	5005076308ffc6d4

Para mover um disco do estado de parada para um estado ativo, deve-se reinicializar o nó ou colocar o grupo de recursos para o disco associado on-line.

Resolução de problemas de recuperação manual para subsistemas de armazenamento

O PowerHA SystemMirror Enterprise Edition Versão 7.1.2, ou mais recente, suporta vários subsistemas de armazenamento que fornecem alta disponibilidade para aplicativos e serviços, monitorando as falhas e implementando uma recuperação automática para a falha. Os subsistemas de armazenamento usam várias tecnologias de replicação para gerenciar a replicação de dados entre um datacenter primário e auxiliar.

Se o subsistema de armazenamento estiver on-line e disponível, o PowerHA SystemMirror Enterprise Edition 7.1.2, ou mais recente, poderá gerenciar automaticamente os dados replicados durante o failover e fallback. No entanto, os cenários a seguir explicam em quais circunstâncias o PowerHA SystemMirror Enterprise Edition não gerencia automaticamente os dados replicados e quando a intervenção manual é necessária:

- O PowerHA SystemMirror Enterprise Edition não pode determinar o status do subsistema de armazenamento, links de armazenamento ou grupos de dispositivos. Neste cenário, o PowerHA SystemMirror Enterprise Edition para o processamento de eventos de cluster e exibe as ações corretivas no arquivo de log `/var/hacmp/log/hacmp.out`. Para solucionar problemas de subsistema de armazenamento, revise as informações na seção **AÇÕES RECOMENDADAS DO USUÁRIO** do arquivo de log `/var/hacmp/log/hacmp.out`.

Quando o subsistema de armazenamento é colocado novamente on-line, deve-se continuar manualmente o processamento de eventos de cluster selecionando **Ferramentas de determinação de problema > Recuperar o PowerHA SystemMirror da falha de script** a partir da interface do SMIT.

- Um failover ocorre para um cluster particionado em diferentes sites. As partições primária e auxiliar começam a gravar dados em um subsistema de armazenamento local. Quando a partição primária se recupera e os links de armazenamento são colocados novamente on-line, deve-se determinar se os dados dos dois sites podem ser mesclados ou se os dados de um site podem substituir os dados do outro site. Neste cenário, você não deseja que o PowerHA SystemMirror Enterprise Edition use a função de recuperação automática.

Para configurar o PowerHA SystemMirror Enterprise Edition para usar a recuperação manual, conclua as etapas a seguir:

1. Na linha de comandos, insira `smit sysmirror`.
2. Na interface do SMIT, selecione **Aplicativos e recursos de cluster > Recursos**.
3. Selecione o subsistema de armazenamento que você deseja configurar para recuperação manual.
4. No campo **Ação de recuperação**, selecione **MANUAL**.

Avisos

Estas informações foram desenvolvidas para produtos e serviços oferecidos nos Estados Unidos.

É possível que a IBM não ofereça os produtos, serviços ou recursos discutidos nesta publicação em outros países. Consulte um representante IBM local para obter informações sobre produtos e serviços disponíveis atualmente em sua área. Qualquer referência a produtos, programas ou serviços IBM não significa que apenas produtos, programas ou serviços IBM possam ser utilizados. Qualquer produto, programa ou serviço funcionalmente equivalente que não infrinja nenhum direito de propriedade intelectual da IBM poderá ser utilizado em substituição a este produto, programa ou serviço. Entretanto, a avaliação e verificação da operação de qualquer produto, programa ou serviço não IBM são de responsabilidade do Cliente.

A IBM pode ter patentes ou solicitações de patentes pendentes relativas a assuntos descritos neste documento. O fornecimento deste documento não garante ao Cliente nenhum direito sobre tais patentes. Pedidos de licença devem ser enviados, por escrito, para:

Gerência de Relações Comerciais e Industriais da IBM Brasil
Av. Pasteur, 138-146
CEP 22290-240
Rio de Janeiro, RJ
Brasil

Para pedidos de licença relacionados a informações de DBCS (Conjunto de Caracteres de Byte Duplo), entre em contato com o Departamento de Propriedade Intelectual da IBM em seu país ou envie pedidos de licença, por escrito, para:

Intellectual Property Licensing
Legal and Intellectual Property Law
2-31 Roppongi 3-chome
19-21, Nihonbashi-Hakozakicho, Chuo-ku
Tokyo 103-8510, Japan

O parágrafo a seguir não se aplica a nenhum país em que tais disposições não estejam de acordo com a legislação local: A INTERNATIONAL BUSINESS MACHINES CORPORATION FORNECE ESTA PUBLICAÇÃO "NO ESTADO EM QUE SE ENCONTRA", SEM GARANTIA DE NENHUM TIPO, SEJA EXPRESSA OU IMPLÍCITA, INCLUINDO, MAS A ELAS NÃO SE LIMITANDO, AS GARANTIAS IMPLÍCITAS DE MERCADO OU ADEQUAÇÃO A UM DETERMINADO PROPÓSITO. Alguns países não permitem a exclusão de garantias expressas ou implícitas em certas transações; portanto, esta instrução pode não se aplicar ao Cliente.

Estas informações podem conter imprecisões técnicas ou erros tipográficos. São feitas alterações periódicas nas informações aqui contidas; tais alterações serão incorporadas em futuras edições desta publicação. A IBM pode, a qualquer momento, aperfeiçoar e/ou alterar os produtos e/ou programas descritos nesta publicação, sem aviso prévio.

As referências nestas informações a websites que não sejam da IBM são fornecidas apenas por conveniência e não representam de forma alguma um endosso a esses Web sites. Os materiais contidos nesses websites não fazem parte dos materiais para este produto IBM e o uso desses websites é de total responsabilidade do Cliente.

A IBM pode utilizar ou distribuir as informações fornecidas da forma que julgar apropriada, sem incorrer em qualquer obrigação para com o Cliente.

Licenciados deste programa que desejam obter informações sobre este assunto com objetivo de permitir: (i) a troca de informações entre programas criados independentemente e outros programas (incluindo este) e (ii) a utilização mútua das informações trocadas, devem entrar em contato com:

Gerência de Relações Comerciais e Industriais da IBM Brasil
Av. Pasteur, 138-146
Botafogo
Rio de Janeiro, RJ
CEP 22290-240

Tais informações podem estar disponíveis, sujeitas a termos e condições apropriadas, incluindo em alguns casos o pagamento de uma taxa.

O programa licenciado descrito nesta publicação e todo o material licenciado disponível são fornecidos pela IBM sob os termos do Contrato com o Cliente IBM, do Contrato Internacional de Licença do Programa IBM ou de qualquer outro contrato equivalente.

Todos os dados de desempenho aqui contidos foram determinados em um ambiente controlado. Portanto, os resultados obtidos em outros ambientes operacionais podem variar significativamente. Algumas medidas podem ter sido tomadas em sistemas em nível de desenvolvimento e não há garantia de que estas medidas serão iguais em sistemas geralmente disponíveis. Além disso, algumas medidas podem ter sido estimadas por extrapolação. Os resultados reais podem variar. Os usuários deste documento devem verificar os dados aplicáveis para seu ambiente específico.

As informações relativas a produtos não IBM foram obtidas junto aos fornecedores dos respectivos produtos, de seus anúncios publicados ou de outras fontes disponíveis publicamente. A IBM não testou estes produtos e não pode confirmar a precisão de seu desempenho, compatibilidade nem qualquer outra reivindicação relacionada a produtos não IBM. Dúvidas sobre os recursos de produtos não IBM devem ser encaminhadas diretamente a seus fornecedores.

Todas as declarações em relação à direção ou intenção futuras da IBM estão sujeitas a mudanças ou retiradas, sem aviso prévio, e representam apenas metas e objetivos.

Todos os preços da IBM mostrados são preços de varejo da IBM sugeridos, são atuais e estão sujeitos a mudanças sem aviso prévio. Os preços dos revendedores podem variar.

Estas informações foram projetadas apenas para o propósito de planejamento. As informações aqui contidas estão sujeitas a mudança antes da disponibilização dos produtos.

Essas informações contêm exemplos de dados e relatórios usados nas operações diárias de negócios. Para ilustrá-los da forma mais completa possível, os exemplos podem incluir nomes de indivíduos, empresas, marcas e produtos. Todos estes nomes são fictícios e qualquer semelhança com nomes e endereços usados por uma empresa real é mera coincidência.

LICENÇA DE COPYRIGHT:

Estas informações contêm programas de aplicativos de exemplo no idioma de origem, ilustrando as técnicas de programação em diversas plataformas operacionais. O Cliente pode copiar, modificar e distribuir esses programas de amostra de qualquer maneira, sem pagamento à IBM, para o propósito de desenvolvimento, utilização, marketing ou distribuição dos programas aplicativos conforme a interface de programação de aplicativos da plataforma operacional para a qual os programas de amostra são gravados. Esses exemplos não foram testados completamente em todas as condições. Portanto, a IBM não pode garantir ou subentender confiabilidade, capacidade de manutenção ou funcionamento desses programas. Os programas de amostra são fornecidos "NO ESTADO EM QUE SE ENCONTRAM", sem garantia de qualquer tipo. A IBM não poderá ser responsabilizada por nenhum dano decorrente do uso dos programas de amostra.

Todas as cópias ou qualquer parte desses programas de amostra, ou qualquer trabalho derivado, devem incluir um aviso de copyright como este:

Partes deste código são derivadas dos Programas de Amostras da IBM Corp.

© Copyright IBM Corp. _digite o ano ou anos_. Todos os direitos reservados.

Considerações de política de privacidade

Os Produtos de software IBM, incluindo soluções de software como serviço, (“Ofertas de Software”) podem usar cookies ou outras tecnologias para coletar informações de uso do produto, para ajudar a melhorar a experiência do usuário final, para customizar as interações com o usuário final ou para outros fins. Em muitos casos, nenhuma informação pessoalmente identificável é coletada pelas Ofertas de Software. Algumas de nossas Ofertas de Software podem ajudar a coletar informações pessoalmente identificáveis. Se esta Oferta de Software usar cookies para coletar informações pessoalmente identificáveis, informações específicas sobre o uso de cookies desta oferta serão definidas abaixo.

Esta Oferta de Software não usa cookies ou outras tecnologias para coletar informações pessoalmente identificáveis.

Se as configurações implementadas para esta Oferta de Software fornecerem a você como cliente a capacidade de coletar informações pessoalmente identificáveis de usuários finais via cookies e outras tecnologias, você deve buscar seu próprio aconselhamento jurídico sobre quaisquer leis aplicáveis a tal coleta de dados, incluindo requisitos para aviso e consento.

Para obter mais informações sobre o uso de várias tecnologias, incluindo cookies, para estes fins, consulte a Política de Privacidade da IBM em <http://www.ibm.com/privacy> e Declaração de Privacidade Online da IBM na <http://www.ibm.com/privacy/details> seção intitulada “Cookies, Web Beacons and Other Technologies” e “IBM Software Products and Software-as-a-Service Privacy Statement” em <http://www.ibm.com/software/info/product-privacy>.

Marcas Registradas

IBM, o logotipo IBM e [ibm.com](http://www.ibm.com) são marcas comerciais ou marcas registradas da International Business Machines Corp., registradas em vários países no mundo todo. Outros nomes de produtos e serviços podem ser marcas comerciais da IBM ou de outras empresas. Uma lista atual de marcas comerciais da IBM está disponível na web em Copyright and trademark information em www.ibm.com/legal/copytrade.shtml.

Java e todas as marcas comerciais e logotipos baseados em Java são marcas comerciais ou marcas registradas da Oracle e/ou de suas afiliadas.

Índice Remissivo

A

- aprimorando
 - gerenciamento Direto
 - desempenho do grupo de volumes 36
- atualização
 - gerenciamento DSCLI 49
 - PowerHA SystemMirror Enterprise Edition for AIX for Metro Mirror 16
 - software para PowerHA SystemMirror Enterprise Edition for AIX for Metro Mirror 16

C

- caminhos PPRC
 - configurando para gerenciamento Direto 22
- capturas instantâneas
 - modificando anteriores 18
- CD-ROM 14
- cluster
 - configurando
 - Gerenciamento Direto 31
 - Gerenciamento SVC 92
 - gerenciamento SVC
 - visualizando 100
 - iniciando
 - gerenciamento Direto 38
 - gerenciamento DSCLI 55
 - gerenciamento SVC 96
 - PowerHA SystemMirror Enterprise Edition for AIX for Metro Mirror 6
- Comando cl_verify_svcpprc_config
 - gerenciamento SVC 101
- Comando clrelationship
 - gerenciamento SVC 101
- Comando clssvc
 - gerenciamento SVC 100
- Comando clssvcpprc
 - gerenciamento SVC 101
- configuração de amostra
 - gerenciamento Direto 20
 - gerenciamento DSCLI 42
 - gerenciamento SVC 85
 - grupo de consistências 59
- configurando
 - gerenciamento Direto 26
 - caminhos PPRC 22
 - cluster 31
 - grupos de recursos 37
 - pré-requisitos 26
 - suporte 28
 - tarefas PPRC 28
 - visão geral 27
 - gerenciamento DSCLI 49
 - grupos de recursos 53
 - recurso replicado 50
 - gerenciamento SVC 91
 - cluster 92
 - grupo de consistências 62

D

- definindo
 - gerenciamento Direto
 - pares PPRC 32
 - recurso replicado 31
 - subsistemas de disco ESS 32
 - tarefas PPRC 33
 - gerenciamento DSCLI
 - Servidor dos Serviços de Cópia 50
 - subsistemas de disco ESS 51
 - gerenciamento SVC
 - configuração de recurso replicado 93
- diretórios de instalação
 - gerenciamento DSCLI 49
- disco rígido 13

E

- espelhamento 3
- ESS
 - planejando para gerenciamento Direto 23

F

- fallback 8
- fallover 8
- fazendo manutenção
 - PowerHA SystemMirror Enterprise Edition for AIX for Metro Mirror 72
- fazendo upgrade
 - verificando 17

G

- gerenciamento Direto
 - configuração de amostra 20
 - configurando 26
 - configurando caminhos PPRC 22
 - configurando grupos de recursos 37
 - configurando o cluster 31
 - configurando o suporte 28
 - configurando tarefas PPRC 28
 - definindo recurso replicado 31
 - definindo subsistemas de disco ESS 32
 - definindo tarefa PPRC 33
 - definindo um par PPRC 32
 - grupos de volumes 22
 - iniciando o cluster 38
 - instalação 25
 - instalando pré-requisitos 25
 - instalando requisitos de software 25
 - melhorando o desempenho do grupo de volumes 36
 - mudando a configuração de site 38
 - mudando a configuração do recurso replicado 38
 - planejamento 19
 - planejando a integração 21
 - planejando conexões 21
 - planejando o grupo de recursos PPRC 24
 - planejando o recurso replicado PPRC 22

- gerenciamento Direto (*continuação*)
 - planejando o Servidor dos Serviços de Cópia 21
 - planejando tarefas para o ESS 23
 - PowerHA SystemMirror Enterprise Edition for AIX for Metro Mirror 18
 - pré-requisitos de configuração 26
 - pré-requisitos de planejamento 19
 - resolução de problemas de instalação 26
 - sincronizando a configuração de PPRC 36
 - verificando a configuração de PPRC 36
 - visão geral de configuração 27
- gerenciamento DSCLI
 - atualização 49
 - configuração de amostra 42
 - grupo de consistências 59
 - configurando 49, 91
 - configurando grupos de recursos 53
 - configurando o recurso replicado 50
 - definindo o Servidor dos Serviços de Cópia 50
 - definindo subsistemas de disco ESS 51
 - diretórios de instalação 49
 - grupo de consistências
 - configurando 62
 - grupos de volumes 44
 - incluindo recurso replicado 52
 - iniciando o cluster 55
 - instalação 48
 - instalando o grupo de consistências 62
 - instalando requisitos de software 48
 - mudando a configuração de site 55
 - grupo de consistências 66
 - mudando a configuração do recurso replicado 56
 - planejamento 40
 - grupos de consistências 58
 - planejando o grupo de recursos 46
 - grupo de consistências 59
 - PowerHA SystemMirror Enterprise Edition for AIX for Metro Mirror 39
 - pré-requisitos de planejamento 41
 - resolução de problemas
 - configuração de grupo de consistências 69
 - sincronizando a configuração de PPRC 55
 - verificando a configuração
 - grupo de consistências 68
 - verificando a configuração de PPRC 53
 - visão geral 5, 39
 - grupo de consistências 57
- gerenciamento SVC
 - Comando cl_verify_svcpprc_config 101
 - Comando clsrelationship 101
 - Comando clssvc 100
 - Comando clssvcpprc 101
 - configuração de amostra 85
 - configurando o cluster 92
 - definindo a configuração de recurso replicado 93
 - exibição
 - clusters 100
 - iniciando o cluster 96
 - instalação 90
 - mudando
 - relacionamentos 97
 - resources 98
 - planejamento 84
 - grupos de volumes 88
 - suporte 88
 - pré-requisitos de planejamento 84
 - removendo 97
- gerenciamento SVC (*continuação*)
 - relacionamentos 98
 - resources 99
 - resolução de problemas 99
 - sincronizando a configuração de PPRC 95
 - verificando a configuração de PPRC 95
 - visão geral 5, 83
- grupo de consistências
 - configuração de amostra 59
 - configurando 62
 - instalação 62
 - mudando
 - configuração de site 66
 - planejamento 58
 - planejando o grupo de recursos 59
 - resolução de problemas
 - configuração 69
 - verificando
 - configuração 68
 - visão geral 57
- grupo de recursos 6
 - configurando
 - gerenciamento Direto 37
 - gerenciamento DSCLI 53
 - planejamento 10
 - planejamento para grupo de consistências 59
 - planejando o gerenciamento DSCLI 46
- grupo de recursos PPRC
 - planejando para gerenciamento Direto 24
- grupo de volume
 - aprimorando
 - gerenciamento Direto 36
 - gerenciamento Direto 22
 - gerenciamento DSCLI 44
 - gerenciamento SVC 88

H

- HyperSwap
 - cargas de trabalho ativa/ativa 138
 - cargas de trabalho ativa/ativa dentro de um site 139
 - cargas de trabalho ativa/ativa entre sites 138
 - comunicação dentro da banda 147
 - Configuração 146
 - Configurando grupos de espelhos de sistema 154
 - Configurando grupos de espelhos de usuário 151
 - Configurando um grupo de espelhos de repositório do cluster 155
 - configurando um nó único 158
 - Configurando um sistema de armazenamento 147
 - definições de configuração 145
 - função de ressincronização 140
 - Gerenciando grupos de espelhos de repositório do cluster 160
 - Gerenciando grupos de espelhos de sistema 159
 - Gerenciando grupos de espelhos de usuário 158
 - Gerenciando grupos de espelhos por nós 161
 - Gerenciando grupos de espelhos por sites 162
 - Instalando 146
 - Não planejado 132
 - Planejado 131
 - Planejando 143
 - PowerHA SystemMirror 130
 - Removendo um grupo de espelhos 157
 - requisitos de zoneamento 145
 - resolução de problemas 163
 - suporte para discos rígidos 145

HyperSwap (*continuação*)
suporte para o DS8800 145
tempo limite 131

I

incluindo
gerenciamento DSCLI
recurso replicado 52
iniciando
gerenciamento Direto
cluster 38
gerenciamento DSCLI
cluster 55
gerenciamento SVC
cluster 96
instalação
CD-ROM 14
disco rígido 13
gerenciamento Direto 25
pré-requisitos 25
requisitos de software 25
resolução de problemas 26
gerenciamento DSCLI 48
diretórios 49
requisitos de software 48
gerenciamento SVC 90
grupo de consistências 62
mídia de instalação 12
PowerHA SystemMirror Enterprise Edition for AIX for
Metro Mirror 10
pré-requisitos para o PowerHA SystemMirror Enterprise
Edition for AIX for Metro Mirror 11
recuperando da instalação com falha 17
servidor de instalação 12
solucionar problemas 18

M

Metro Mirror PPRC
comunicação dentro da banda 149
modificando
capturas instantâneas anteriores 18
mudando
gerenciamento Direto
configuração de recurso replicado 38
configuração de site 38
gerenciamento DSCLI
configuração de recurso replicado 56
configuração de site 55
gerenciamento SVC
relacionamentos 97
resources 98
grupo de consistências
configuração de site 66

P

par PPRC
definindo
gerenciamento Direto 32
planejamento
gerenciamento Direto 19
conexões 21
configuração de amostra 20
grupo de recursos PPRC 24

planejamento (*continuação*)
gerenciamento Direto (*continuação*)
grupos de volumes 22
integração 21
pré-requisitos 19
recurso replicado PPRC 22
Servidor dos Serviços de Cópia 21
tarefas para o ESS 23
gerenciamento DSCLI 40
configuração de amostra 42
grupo de recursos 46
grupos de volumes 44
pré-requisitos 41
gerenciamento SVC 84
configuração de amostra 85
grupos de volumes 88
pré-requisitos 84
suporte 88
grupo de consistências
grupo de recursos 59
grupo de recursos 10
grupos de consistências 58
PowerHA SystemMirror Enterprise Edition for AIX for
Metro Mirror 8
site 9
visão geral para o PowerHA SystemMirror Enterprise
Edition for AIX for Metro Mirror 9
PowerHA SystemMirror
HyperSwap 130
PowerHA SystemMirror Enterprise Edition for AIX for Metro
Mirror
atualização 16
cluster 6
fallback 8
fallover 8
fazendo manutenção 72
fazendo upgrade do software 16
gerenciamento Direto 18
gerenciamento DSCLI 39
visão geral 39
gerenciamento SVC
visão geral 83
instalação 10
instalando a partir do CD-ROM 14
instalando a partir do disco rígido 13
instalando a partir do servidor de instalação 12
instalando pré-requisitos 11
mídia de instalação 12
planejamento 8
resolução de problemas 73
tipos de gerenciamento 8
verificando o upgrade 17
visão geral de planejamento 9
PowerHA SystemMirror for Metro Mirror
recuperando da instalação com falha 17
pré-requisitos 2

R

recuperando
da instalação com falha 17
recurso
gerenciamento SVC
mudando 98
removendo 99

- recurso replicado
 - configurando
 - gerenciamento DSCLI 50
 - definindo
 - gerenciamento Direto 31
 - definindo a configuração
 - gerenciamento SVC 93
 - gerenciado pelo DSCLI 6
 - gerenciado pelo SVC 6
 - gerenciamento Direto 6
 - incluindo
 - gerenciamento DSCLI 52
 - mudando a configuração
 - gerenciamento Direto 38
 - gerenciamento DSCLI 56
- recurso replicado PPRC 6
 - planejando para gerenciamento Direto 22
- relacionamento
 - gerenciamento SVC
 - mudando 97
 - removendo 98
- removendo
 - gerenciamento SVC 97
 - recursos 99
 - relacionamentos 98
- requisitos de software
 - gerenciamento Direto 25
 - gerenciamento DSCLI 48
- resolução de problemas
 - gerenciamento SVC 99
 - grupo de consistências 69
 - instalação 18
 - instalação de gerenciamento Direto 26
 - PowerHA SystemMirror Enterprise Edition for AIX for Metro Mirror 73

S

- servidor de instalação 12
- Servidor dos Serviços de Cópia
 - definindo
 - gerenciamento DSCLI 50
 - planejando para gerenciamento Direto 21
- sincronizando
 - gerenciamento Direto
 - configuração de PPRC 36
 - gerenciamento DSCLI
 - configuração de PPRC 55
 - gerenciamento SVC
 - configuração de PPRC 95
- site
 - mudando a configuração
 - gerenciamento Direto 38
 - gerenciamento DSCLI 55
 - grupo de consistências 66
 - planejamento 9
- subsistema de disco 3
- subsistemas de disco ESS
 - definindo
 - gerenciamento Direto 32
 - gerenciamento DSCLI 51

T

- tarefa PPRC
 - definindo
 - gerenciamento Direto 33
- tarefas PPRC
 - configurando para gerenciamento Direto 28

V

- verificando
 - gerenciamento Direto
 - configuração de PPRC 36
 - gerenciamento DSCLI
 - configuração de PPRC 53
 - gerenciamento SVC
 - configuração de PPRC 95
 - grupo de consistências
 - configuração 68
 - upgrade 17
- visão geral 2
 - gerenciamento Direto
 - configuração 27
 - gerenciamento DSCLI 39
 - gerenciamento SVC 83
 - grupo de consistências 57
 - planejamento 9
 - pprc 4
- visualizando
 - gerenciamento SVC
 - clusters 100



Impresso no Brasil