

Power Systems

*7316-TF4 18,5-palčni vgradni ploski
monitor in tipkovnica*

IBM

Power Systems

*7316-TF4 18,5-palčni vgradni ploski
monitor in tipkovnica*

IBM

Opomba

Preden začnete uporabljati te informacije in izdelek, ki ga podpirajo, preberite "Opombe o varnosti" na strani v, "Obvestila" na strani 49, priročnik *IBM Systems Safety Notices* (Opombe o varnosti IBM-ovih sistemov), G229-9054, ter priročnik *IBM Environmental Notices and User Guide* (IBM-ove okoljske opombe in vodič za uporabnika), Z125-5823.

Kazalo

Opombe o varnosti	v
Nameščanje 18,5-palčnega vgradnega ploskega monitorja in tipkovnice 7316-TF4	1
Kaj je novega pri nameščanju 18,5-palčnega vgradnega ploskega monitorja in tipkovnice 7316-TF4	1
Datoteka PDF za nameščanje 17-palčnega vgradnega ploskega zaslona in tipkovnice 7316-TF4	1
Nameščanje 17-palčnega vgradnega ploskega zaslona in tipkovnice 7316-TF4	1
Pregled 18,5-palčnega vgradnega ploskega zaslona in tipkovnice 7316-TF4	1
Funkcije konzole	2
Preglejte inventar	2
CD z IBM-ovo dokumentacijo	3
Zahteve glede strojne in programske opreme	4
Uporaba brskalnika po dokumentaciji	4
Opombe in izjave v tem dokumentu	4
Specifikacije enote konzole	5
Meritve globine od vodila do vodila	5
Dimenzije in teža	5
Nameščanje 18,5-palčnega vgradnega ploskega monitorja in tipkovnice 7316-TF4	6
Nameščanje tipkovnice v enoto konzole	7
Nameščanje enote konzole v omaro	9
Nameščanje neobveznega stikala konzole	15
Uporaba zaslona TFT-LCD	17
Uporaba zaslonskega menija (OSD)	17
Uporaba kontrolnih gumbov	17
Uporaba zaslonskega menija	18
Vzdrževanje zaslona TFT-LCD	19
Tehnične specifikacije	20
Časovni grafikon podprtih ločljivosti	21
Informacije o vzdrževanju strojne opreme	26
Zamenljive komponente	26
Napajalni kabli	27
Zamenjava tipkovnice	29
Zamenjava roke za napeljavo kablov	31
Zamenjava sklopov drsnih vodil	32
Zamenjava enote konzole	38
Odstranjevanje enote konzole iz omare	38
Premikanje tipkovnice	40
Odstranjevanje in nameščanje zunanjih drsnih vodil	41
Nameščanje enote konzole v omaro	44
Obvestila	49
Premisleki glede načel zasebnosti	50
Blagovne znamke	51
Obvestila o elektronskem sevanju	51
Obvestila za razred A	51
Obvestila za razred B	55
Določbe in pogoji	58

Opombe o varnosti

V tem vodiču lahko najdete naslednje opombe o varnosti:

- Opombe **NEVARNOST** opozarjajo na situacijo, ki je potencialno smrtonosna ali izjemno nevarna za ljudi.
- Opombe **PREVIDNOST** opozarjajo na situacijo, ki je potencialno nevarna za ljudi zaradi določenega dejavnika.
- Opombe **Pozor** opozarjajo na možnost povzročitve škode na programu, napravi, sistemu ali podatkih.

Varnostne informacije v svetovni trgovini

Mnoge države zahtevajo, da so varnostne informacije v publikacijah izdelkov na voljo v njihovih državnih jezikih. Če ta zahteva velja tudi za uporabnikovo državo, se v paketu publikacij, ki ga je uporabnik dobil z izdelkom, nahaja dokumentacija z varnostnimi informacijami (lahko je natisnjena dokumentacija, na DVD-ju ali pa kot del izdelka). Dokumentacija vsebuje varnostne informacije v uporabnikovem državnem jeziku, ki se sklicujejo na izvorno besedilo v ameriški angleščini. Pred pričetkom nameščanja, uporabe in servisiranja izdelka s pomočjo angleške publikacije, se je treba najprej seznaniti s povezano dokumentacijo z varnostnimi informacijami. V dokumentaciji boste našli potrebne informacije tudi takrat, ko ne boste v celoti razumeli varnostnih informacij v angleških publikacijah.

Za zamenjavo ali dodatne kopije dokumentacije z varnostnimi informacijami pokličite IBM-ovo vročo linijo na številki 1-800-300-8751.

Nemške varnostne informacije

Das Produkt ist nicht für den Einsatz an Bildschirmarbeitsplätzen im Sinne § 2 der Bildschirmarbeitsverordnung geeignet.

Varnostne informacije o laserju

IBM®-ovi strežniki lahko uporabljajo V/I kartice ali komponente, ki temeljijo na optičnih vlaknih ali uporabljajo laserje ali svetleče diode.

Ustreznost laserja

IBM-ove strežnike lahko namestite v omaro za opremo IT ali izven nje.

NEVARNOST

Pri delu na ali v bližini sistema upoštevajte naslednje varnostne ukrepe:

Električna napetost in tok iz napajalnih, telefonskih in komunikacijskih kablov sta nevarna. Da se izognete nevarnosti električnega udara:

- Če ste napajalne kable dobili pri IBM-u, to enoto povežite v napajanje samo z napajalnim kablom, ki ste ga dobili pri IBM-u. Napajalnih kablov, ki jih je dobavil IBM, ne uporabljajte za druge izdelke.
- Odpiranje ali popravljanje napajalnih sklopov ni dovoljeno.
- Med nevihto ni dovoljeno priklapljanje ali odklapanje kablov, ali nameščati, vzdrževati ali konfigurirati tega izdelka.
- Izdelek je lahko opremljen z več napajalnimi kabli. Da odstranite vso nevarno napetost, odklopite vse napajalne kable.
- Vse napajalne kable priklopite v primerno povezano in ozemljeno električno vtičnico. Poskrbite, da vtičnica zagotavlja ustrezno napetost in fazno kroženje v skladu s ploščico s karakterističnimi podatki o sistemu.
- Vso opremo, ki bo priključena na ta izdelek, priklopite v ustrezno povezane vtičnice.
- Ko je mogoče, pri priklapljanju ali odklapanju signalnih kablov uporabljajte samo eno roko.
- Če opazite ogenj, vodo ali zunanje poškodbe, opreme ne vklaplajte.
- Naprave ne vklaplajte, dokler ne odpravite vseh morebitnih nevarnih stanj.
- Predpostavljajte, da je prisotna nevarnost električnega udara. Izvedite vsa preverjanja kontinuitete, ozemljitve in napajanja, navedena med postopki nameščanja podsistema, s čimer poskrbite, da naprava deluje v skladu z varnostnimi zahtevami.
- Če so prisotni nevarni pogoji, ne nadaljujte s pregledom.
- Preden odpirate pokrove naprave, odklopite priklopljene napajalne kable, telekomunikacijske sisteme, omrežja in modeme, razen če v namestitvenih in konfiguracijskih postopkih ni navedeno drugače.
- Ko nameščate, premikate ali odpirate pokrove na tem izdelku ali priklopljenih napravah, kable priklopite in odklopite po spodaj opisanem postopku.

Za odklop:

1. Vse izklopite (razen če v navodilih piše drugače).
2. Odstranite napajalne kable iz vtičnic.
3. Odstranite signalne kable iz spojnikov.
4. Odstranite vse kable z naprav.

Za priklop:

1. Vse izklopite (razen če v navodilih piše drugače).
2. Na naprave priklopite vse kable.
3. Priklopite signalne kable v spojnike.
4. Priklopite napajalne kable v vtičnice.
5. Vključite naprave.

V sistemu in okrog njega so lahko ostri robovi, vogali in spoji. Z opremo ravnajte previdno, da preprečite možnost ureznin, prask in uščipov.

(D005)

NEVARNOST

Pri delu na ali v bližini omare z opremo informacijske tehnologije upoštevajte naslednje varnostne ukrepe:

- Neupoštevanje navodil lahko zaradi težke opreme povzroči hude telesne poškodbe ali poškodbe opreme.
- Vedno spustite izravnalne noge na omari.
- Na omaro vedno namestite stabilizacijske opornike.
- Da preprečite nevarnost zaradi neenakomerne mehanske obremenitve, najtežje naprave vedno namestite v spodnji del omare. Strežnike in dodatne naprave vedno namestite tako, da začnete v spodnjem delu omare.
- Naprave v omari ne smejo služiti kot polica ali delovni prostor. Na naprave v omari ne odlagajte predmetov.



- Vsaka omara lahko ima več napajalnih kablov. Če je treba med servisiranjem izklopiti napajanje, poskrbite, da v omari izklopite vse napajalne kable.
- Vse naprave, nameščene v omari, priklopite na napajalne naprave, ki so nameščene v isti omari. Vtiča napajalnega kabla naprave, nameščene v eni omari, ne vtikajte v napajalno napravo, nameščeno v drugi omari.
- Nepravilno povezana vtičnica lahko povzroči nevarno napetost na kovinskih delih sistema ali napravah, priključenih na sistem. Stranka mora sama zagotoviti, da je vtičnica pravilno povezana in ozemljena in tako prepreči nevarnost električnega udara.

POZOR

- Enote ne nameščajte v omaro, katere notranja temperatura presega priporočeno temperaturo proizvajalca za vse naprave v omari.
- Enote ne nameščajte v omaro z oslabiljenim pretokom zraka. Zagotovite, da pretok zraka na nobeni strani enote za pretok zraka ni oviran ali oslabiljen.
- Pri priključevanju opreme na napajalni tokokrog morate biti posebej pozorni, da preobremenitev tokokrogov ne ogrozi napajalne napeljave ali zaščite pred premočnim tokom. Da omari zagotovite ustrezno napajanje, si oglejte oznake z močjo na opremi v omari, da tako ugotovite skupne napajalne zahteve napajalnega tokokroga.
- *(Za drseče predale.)* Ne izvlecite in ne nameščajte predalov ali komponent, če stabilizacijski oporniki niso pritrjeni na omaro. Naenkrat ne izvlecite več kot enega predala. Če hkrati izvlečete več predalov, lahko omara postane nestabilna.
- *(Za nepremične predale.)* Ta predal je nepremičen in se ga pri servisiranju ne sme premikati, razen če tako določa proizvajalec. Če poskušate predal delno ali popolnoma izvleči iz omare, lahko le-ta postane nestabilna ali predal pade iz omare.

(R001)

POZOR:

Med premeščanjem omare iz zgornjega dela odstranite komponente, da izboljšate stabilnost omare. Pri vsakem premeščanju napolnjene omare v sobi ali zgradbi upoštevajte naslednje splošne smernice.

- Zmanjšajte težo omare; odstranite opremo, začnite na vrhu omare. Če je mogoče, konfiguracijo omare povrnite v stanje ob prejemu. Če te konfiguracije ne poznate, upoštevajte naslednje varnostne ukrepe:
 - Odstranite vse naprave na položaju 32U (združljivost z ID RACK-001 ali 22U (združljivost z ID RR001) in višjem.
 - Zagotovite, da so najtežje naprave nameščene v spodnjem delu omare.
 - Zagotovite, da je pod ravno 32U (združljivost z ID RACK-001 ali 22U (združljivost z ID RR001) med napravami, nameščenimi v kabinetu, zelo malo ali nič praznih U-ravní, razen če prejeta konfiguracija to izrecno dovoljuje.
- Če je omara, ki jo premeščate, del garniture omar, omaro ločite od garniture.
- Če je bila omara, ki jo premeščate, dobavljena z odstranljivimi prevesami, jih morate namestiti, preden premestite omaro.
- Preverite pot, ki jo nameravate narediti, da se izognete morebitni nevarnosti.
- Preverite, ali teža naložene omare ni prevelika za izbrano pot. Za težo naložene omare si oglejte priloženo dokumentacijo.
- Preverite, ali so dimenzije vseh vratnih odprtín vsaj 760 x 230 mm (30 x 80 in.).
- Zagotovite, da so vse naprave, police, predali, vratca in kabli varno pritrjeni.
- Zagotovite, da so štiri izravnalne noge dvignjene v najvišji položaj.
- Zagotovite, da niso med premikanjem na omaro nameščeni stabilizacijski oporniki.
- Ne uporabljajte klančin z naklonom več kot 10 stopinj.
- Ko je omara na novi lokaciji, storite naslednje:
 - Spustite štiri izravnalne noge.
 - Na omaro namestite stabilizacijske opornike.
 - Če ste iz omare odstranili naprave, jih ponovno namestite; začnite z najnižjim položajem.
- Če morate omaro premestiti na bolj oddaljeno lokacijo, omaro povrnite v konfiguracijo, kakršna je bila ob prejemu omare. Omaro zapakirajte v originalno ali enakovredno embalažo. Spustite tudi izravnalne noge, da se kolesca dvignejo s palete, in omaro pritrдите na paleto.

(R002)

(L001)



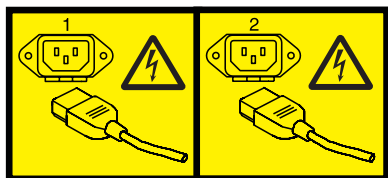
NEVARNOST: V notranjosti komponente, ki nosi to oznako, je prisotna nevarna napetost, tok ali energijske ravni. Ne odpirajte pokrova ali pregrade s to oznako. (L001)

(L002)



NEVARNOST: Naprave v omari ne smejo služiti kot polica ali delovni prostor. (L002)

(L003)



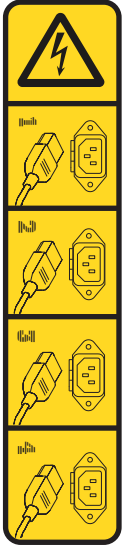
ali



ali



ali



NEVARNOST: Več napajalnih kablov. Izdelek je lahko opremljen z več napajalnimi kabli. Da odstranite vso nevarno napetost, odklopite vse napajalne kable. (L003)

(L007)



POZOR: V bližini je vroča površina. (L007)

(L008)



POZOR: V bližini so nevarni premikajoči se deli. (L008)

Vsi laserji so certificirani v Združenih državah Amerike v skladu z zahtevami dokumenta DHHS 21 CFR podpoglavje J za laserske izdelke 1. razreda. Zunaj Združenih držav Amerike so certificirani, da so v skladu z IEC 60825 kot laserski izdelek 1. razreda. Številke certifikata in informacije o odobritvi laserja boste našli na oznakah za posamezen del.

POZOR:

Ta izdelek lahko vsebuje eno ali več naslednjih naprav: pogon CD-ROM, pogon DVD-ROM, pogon DVD-RAM ali laserski modul, ki so laserski izdelki 1. razreda. Upoštevajte naslednje:

- Ne odstranjajte pokrovov. Odstranjevanje pokrovov laserskega izdelka lahko privede do izpostavljenosti nevarnemu laserskemu sevanju. Znotraj naprave ni delov za servisiranje.
- Uporaba krmil, regulatorjev ali izvedba postopkov, razen tukaj podanih, vas lahko izpostavi nevarnemu sevanju.

(C026)

POZOR:

Okolja za obdelavo podatkov lahko vsebujejo opremo, ki oddaja na sistemskih povezavah z laserskimi moduli, ki delujejo pri moči, višji od 1. razreda. Zaradi tega nikoli ne glejte v konec kabla optičnega vlakna ali odpirajte vsebnika. Čeprav zaradi osvetlitve enega konca prekinjenega optičnega vlakna in gledanja v njegov drugi konec z namenom preverjanja kontinuitete optičnih vlaken najbrž ne bo prišlo do poškodbe očesa, je ta postopek lahko nevaren. Zato preverjanja kontinuitete optičnih vlaken z osvetlitvijo enega konca in gledanjem v drugi konec ne priporočamo. Če želite preveriti kontinuiteto optičnega kabla, uporabite optični svetlobni vir in merilec moči. (C027)

POZOR:

Ta izdelek vsebuje laser razreda 1M. Ne glejte neposredno z optičnimi instrumenti. (C028)

POZOR:

Nekateri laserski izdelki vsebujejo vgrajeno lasersko diodo razreda 3A ali 3B. Upoštevajte naslednje: pri odpiranju pride do laserskega sevanja. Ne glejte v žarek, ne glejte neposredno z optičnimi instrumenti, izogibajte se neposredni izpostavljenosti žarku. (C030)

POZOR:

Baterija vsebuje litij. Da bi se izognili možni eksploziji, je ne sežigajte ali polnite.

Prepovedano je:

- ___ Metanje ali namakanje v vodo
- ___ Segrevanje na več kot 100°C (212°F)
- ___ Popravljanje ali razstavljanje

Zamenjajte samo z s strani IBM-a odobrenim delom. Baterijo reciklirajte ali zavržite v skladu z lokalnimi predpisi. IBM je v ZDA uvedel postopek zbiranja teh baterij. Za dodatne informacije pokličite 1-800-426-4333. Pri klicu boste potrebovali številko IBM-ovega dela za baterijsko enoto. (C003)

(C048)

OPOZORILO glede DVIGOVALNEGA ORODJA ZA DOBAVITELJE, ki ga nudi IBM:

- DVIGOVALNO orodje lahko upravlja samo pooblaščen osebje.
- DVIGOVALNO ORODJE je namenjeno za pomoč pri dvigovanju, odstranjevanju in nameščanju enot (tovora) v dvignjene dele omare. Ne smete ga naložiti za transport tovora prek večjih klančin ali ga uporabljati kot nadomestek za paletne vozičke, vlečne vozičke, viličarje in drugo opremo, ki se uporablja pri preseljevanju. Če to ni izvedljivo, se morate odločiti za posebej usposobljeno osebje ali storitve (na primer monterje ali selitvene storitve).
- Pred uporabo preberite priročnik za operaterja DVIGOVALNEGA ORODJA in se prepričajte, da vsebino priročnika v celoti razumete. Če navodil ne preberete, jih ne razumete ali ne upoštevate varnostnih pravil in ne sledite navodilom, lahko pride do poškodb lastnine in/ali telesnih poškodb. Če imate vprašanja, se obrnite na dobaviteljev servis in podporo. Lokalni papirnati priročnik mora ostati pri stroju v srajčki, ki je namenjena za shranjevanje le-tega. Priročnik z najnovejšimi revizijami je na voljo na spletnem mestu dobavitelja.
- Pred vsako uporabo preizkusite delovanje stabilizatorske zavore. Ko je stabilizatorska zavora aktivirana, pri vrtenju ali premikanju DVIGOVALNEGA ORODJA ne uporabljajte prevelike sile.

- Ko je platforma dvignjena, ne premikajte DVIGOVALNEGA ORODJA, izvajate lahko samo manjše popravke položaja.
- Ne prekoračite nazivne obremenitvene kapacitete. Za največje obremenitve na sredini in robu dvignjene platforme glejte RAZPREDELNICO OBREMENITVENE KAPACITETE.
- Tovor dvigujte samo, če je na platformi pravilno sredinsko poravnan. Na rob drsne police platforme ne postavite več kot 91 kg (200 lb) tovora. Pri tem upoštevajte središče mase/teže tovora.
- Tovora ne nalagajte na rob povečevalnika naklona platforme (dodatna oprema). Dodatek povečevalnika naklona platforme pred uporabo s pomočjo pripravljene strojne opreme pritrdite na glavno polico na vseh štirih (4x) lokacijah. Naloženi objekti so zasnovani tako, da na gladke platforme oziroma z njih zdrsejo brez znatne sile, zato bodite previdni, da jih ne potiskate ali nagibate. Povečevalnik naklona naj bo vedno v ravni legi, razen takrat, ko morate opraviti manjše prilagoditve.
- Ne stojte pod dvignjenim tovorom.
- Ne uporabljajte na neravnih površinah ali pobočjih (večjih klančinah).
- Ne nalagajte enega tovora na drugega.
- Ne upravljajte pod vplivom drog ali alkohola.
- Na DVIGOVALNO ORODJE ne naslanjajte lestve.
- Nevarnost prevrnitve. Ne potiskajte ali naslanjajte na tovor z dvignjeno platformo.
- Ne uporabljajte kot platformo za dvigovanje osebja ali kot stopnico osebje. Brez potnikov.
- Ne stojte na nobenem delu dvigala. To ni stopnica.
- Ne stojte na drogu.
- Poškodovanega ali okvarjenega DVIGOVALNEGA ORODJA ne upravljajte.
- Pod platformo obstaja nevarnost zmečkanja ali ušcipa. Tovor spuščajte samo na področjih, kjer ni osebja in ovir. Rok in nog ne imejte v bližini delovanja stroja.
- Brez viličarjev. Praznega DVIGOVALNEGA ORODJA nikoli ne dvigajte in ga ne premikajte s paletnim vozičkom, vlečnim vozičkom ali viličarjem.
- Drog sega višje od platforme. Bodite pozorni na višino stropa, pladnje s kabli, brizgalke, luči in druge dvignjene objekte.
- Ko je tovor dvignjen, DVIGOVALNEGA ORODJA ne puščajte brez nadzora.
- Med premikanjem opreme naj bodo roke, prsti in oblačila izven območja delovanja.
- Vitel obračajte samo z rokami. Če ročke vitla ne morete zlahka obračati z eno roko, je verjetno preobremenjen. Vitla ne obračajte prek zgornjega ali spodnjega območja premikanja platforme. S prekomernim odvijanjem boste odklopili ročaj in poškodovali kabel. Pri spuščanju (odvijanju) vedno držite ročaj. Preden spustite ročaj vitla, se vedno prepričajte, da drži tovor.
- Nesreča zaradi ročaja lahko povzroči hude poškodbe. Ni za premikanje ljudi. Pri dvigovanju opreme se prepričajte, da slišite določen klik. Preden spustite ročaj, se prepričajte, da je vitel zaskočen v položaju. Pred delom s tem vitlom preberite stran z navodili. Nikoli ne pustite, da se vitel prosto odvija. Prosto odvijanje bo povzročilo neenakomerno navijanje kabla okoli bobna in poškodbo kabla, lahko pa pride tudi do hudih poškodb. (C048)

Informacije o napajanju in napeljavi kablov za NEBS (Network Equipment-Building System - Sistem za gradnjo omrežne opreme) GR-1089-CORE

Naslednji komentarji veljajo za IBM-ove strežnike, ki so bili oblikovani z upoštevanjem standarda NEBS (Network Equipment-Building System) GR-1089-CORE:

Oprema je primerna za namestitve v naslednje:

- v omrežne telekomunikacijske centre,
- na lokacije, za katere velja NEC (državni predpisi za električno varnost).

Vrata te opreme za povezovanje znotraj stavb so primerna samo za povezovanje z napeljavo za povezovanje znotraj stavb ali z neizpostavljeno napeljavo ali napeljavo kablov. Vrata te opreme za povezovanje znotraj stavb *ne smejo* biti kovinsko povezana z vmesniki, ki so povezani z zunanjo opremo (outside plant - OSP) ali njeno napeljavo. Ti vmesniki so zasnovani samo za uporabo kot vmesniki za povezovanje znotraj stavb (vrata tipa 2 ali 4, kot je opisano v GR-1089-CORE) in morajo biti izolirani od izpostavljenega zunanjega napeljave kablov. Dodajanje primarne zaščite ne predstavlja zadostne zaščite za kovinsko povezovanje teh vmesnikov z zunanjo napeljavo (OSP).

Opomba: Vsi ethernetni kabli morajo biti oklopljeni in ozemljeni na obeh koncih.

Sistem, napajan z izmeničnim tokom, ne zahteva uporabe zunanje naprave za prenapetostno zaščito (SPD - surge protection device).

Sistem, napajan z enosmernim tokom, uporablja izoliran - (negativni pol) priključek (DC-I). Negativnega pola enosmerne baterije *ne smete* povezati na ohišje ali ozemljitveni priključek.

Sistem, napajan z enosmernim tokom, je namenjen namestitvi v omrežje CBN (common bonding network), kot to opisuje GR-1089-CORE.

Nameščanje 18,5-palčnega vgradnega ploskega monitorja in tipkovnice 7316-TF4

Poučite se, kako namestiti 7316-TF4 18,5-palčni vgradni ploski monitor in tipkovnico.

Kaj je novega pri nameščanju 18,5-palčnega vgradnega ploskega monitorja in tipkovnice 7316-TF4

Preberite novosti ali pomembno spremenjene informacije o nameščanju 18,5-palčnega vgradnega ploskega monitorja in tipkovnice 7316-TF4 od prejšnje posodobitve te zbirke tem.

Junij 2015

- Dodane specifikacije o napetosti.

Junij 2014

- Dodane informacije za strežnike IBM Power Systems s procesorjem POWER8.

Datoteka PDF za nameščanje 17-palčnega vgradnega ploskega zaslona in tipkovnice 7316-TF4

Datoteko PDF s temi informacijami lahko preberete in natisnete.

Nameščanje 17-palčnega vgradnega ploskega zaslona in tipkovnice 7316-TF4

Ta dokument vam bo v pomoč pri nameščanju 17-palčnega vgradnega ploskega zaslona in tipkovnice 7316-TF4 v omaro.

Najnovejšo različico tega dokumenta si lahko ogledate v spletu; glejte Nameščanje 18,5-palčnega ploskega zaslona in tipkovnice 7316-TF4 (http://www.ibm.com/support/knowledgecenter/POWER8/p8egg/p8egg_840_kickoff.htm).

Shranjevanje datotek PDF

Velike datoteke PDF je težko odpreti v priključnem načinu. Najbolje je, če datoteko PDF shranite na lokalni pogon in si jo ogledate od tam. Opravite naslednje korake:

1. Z desno tipko miške kliknite povezavo PDF v brskalniku.
2. Kliknite možnost za lokalno shranitev datoteke PDF.
3. Pomaknite se v imenik, v katerega želite shraniti datoteko PDF.
4. Kliknite **Save (Shrani)**.

Prenos programa Adobe Reader

Če si želite te datoteke PDF ogledati ali jih natisniti, morate imeti v sistemu nameščen program Adobe Reader. Brezplačno kopijo lahko prenesete s spletnega mesta Adobe Reader.

Pregled 18,5-palčnega vgradnega ploskega zaslona in tipkovnice 7316-TF4

Ta zbirka tem podaja pregled 18,5-palčnega vgradnega ploskega zaslona in tipkovnice 7316-TF4.

IBM-ov 7316-TF4 18,5-palčni vgradni ploski monitor in tipkovnica pomeni ploski zaslon in pladenj za tipkovnico v eni enoti. Enota konzole zavzema 1U¹ prostora v omari. Za standardno konzolo v omari lahko namestite neobvezno stikalo konzole, da na ploski zaslon in tipkovnico priključite več kot en strežnik. Če so na voljo posodobitve strojno-programске opreme in dokumentacije, jih lahko prenesete z IBM-ovega spletnega mesta.

Opomba: Enote 1 EIA v omarah so merjene v navpičnih prirastkih 1,75 palca. Vsak 1,75-palčni prirastek se imenuje "EIA". V nekaterih državah se lahko isti prirastek imenuje "U".

Funkcije konzole

Poučite se o funkcijah konzole 18,5-palčnega vgradnega ploskega monitorja in tipkovnice 7316-TF4.

Standardna konzola vključuje naslednje funkcije:

- Vpetje na drsna vodila v omaro, da omogočite preprosto premikanje in shranjevanje monitorja
- Namestitev v omaro brez orodij v prostor 1U IBM-ovih vgradnih konfiguracij
- 18,5-palčni zaslon LCD z razmerjem 16 : 9 s povezavo VGA s strežnikom ali stikalom KVM
- Podpora za široki zaslon in prejšnje ločljivosti (prek skaliranja)
- Združljivost z napajanjem po vsem svetu in upravne zahteve
- Roka za napeljavo kablov je že prednameščena na zadnjo stran konzole
- Mogoča je dobava z namestitvijo v IBM-ovi omari

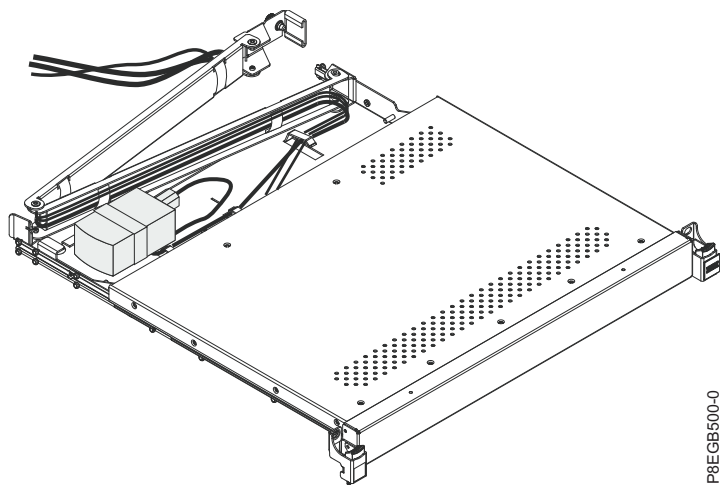
Preglejte inventar

Poiščite informacije o delih, ki ste jih dobili s konzolo 18,5-palčnega vgradnega ploskega monitorja in tipkovnice 7316-TF4.

Opomba: Slike v tej temi se lahko nekoliko razlikujejo od vaše strojne opreme.

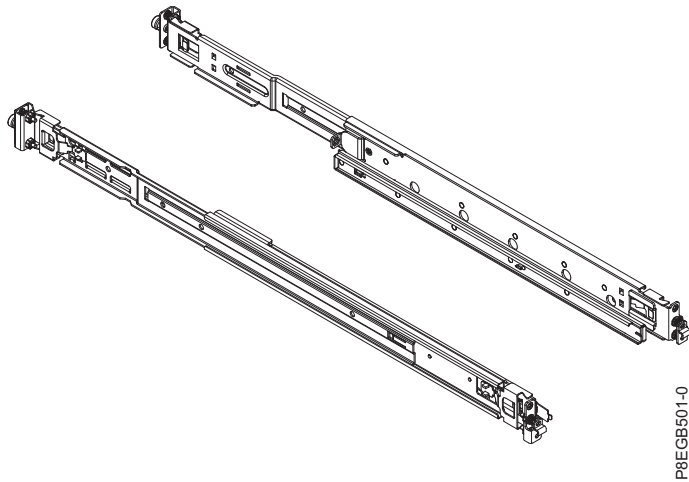
Komplet konzole vsebuje naslednje elemente:

- Eno enoto konzole z vgrajenim ploskim zaslonom in roko za napeljavo kablov (1-metrski napajalni kabel je napeljan vzdolž roke za napeljavo kablov in pritrjen s kabelskimi trakovi).

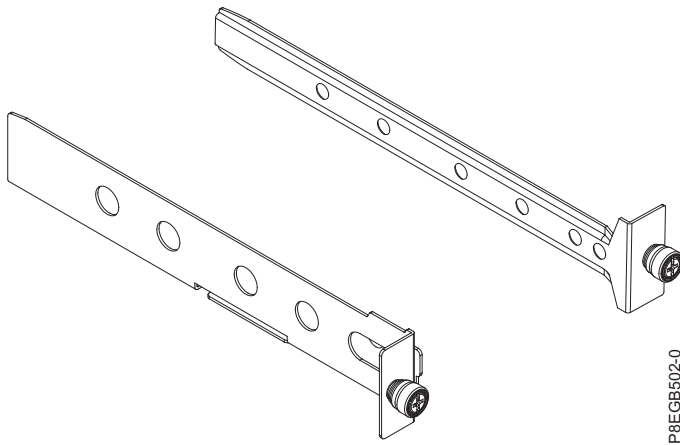


Pomembno: Omrežni napajalnik, ki je priključen na ploski zaslon, ni namenjen za uporabo z drugimi izdelki. Ne razstavlajte ploskega zaslona in ne odstranjujte omrežnega napajalnika.

- Dve zunanji vodili



- Dva nosilca stikala konzole, eden s kanalom (za napeljavo napajalnih in video kablov ter kablov tipkovnice in miške) in šest vijakov.



- En 2,8-metrski (9-palčni) napajalni kabel s spojnikom IEC



- Vrečko s spojnimi maticami M5, stabilnostnimi vijaki M5 in pritrditvenimi vijaki M5
- CD z IBM-ovo dokumentacijo

Za zamenjavo enot, ki jih lahko zamenja stranka (CRU-jev), potrebujete naslednja orodja:

- En izvijač Phillips #1 (za namestitev ali odstranitev notranjih drsnih vodil)
- En izvijač Phillips #2 (za odvitje pritrditvenih vijakov iz omare, če omaro premaknete na drugo lokacijo; za zamenjavo roke za napeljavo kablov)

Za dodatne informacije o teh izdelkih glejte dokumentacijo, priloženo omari ali stikalu konzole.

CD z IBM-ovo dokumentacijo

Poučite se o CD-ju z IBM-ovo dokumentacijo, ki je priložen konzoli 18,5-palčnega vgradnega ploskega monitorja in tipkovnice 7316-TF4.

CD z IBM-ovo dokumentacijo vsebuje dokumentacijo za enoto konzole v prenosljivem formatu dokumentov (PDF) in vključuje brskalnik po IBM-ovi dokumentaciji za hitro iskanje informacij.

Zahteve glede strojne in programske opreme

Poučite se o zahtevah glede strojne in programske opreme za izvajanje CD-ja z IBM-ovo dokumentacijo.

CD z IBM-ovo dokumentacijo zahteva naslednjo minimalno strojno in programsko opremo:

- Microsoft Windows XP, Windows 2000 ali Red Hat Linux
- 100-MHz mikroprocesor
- 32 MB RAM-a
- Adobe Acrobat Reader 3.0 (ali novejši) ali xpdf, ki je priložen operacijskim sistemom Linux

Uporaba brskalnika po dokumentaciji

Poučite se, kako uporabljati brskalnik po dokumentaciji.

Z brskalnikom po dokumentaciji lahko brskate po vsebini CD-ja, preberete kratke opise dokumentov in si ogledate dokumente s programom Adobe Acrobat Reader ali xpdf. Brskalnik po dokumentaciji samodejno zazna področne nastavitve, ki so v uporabi na strežniku, in prikaže dokumente v jeziku za to področje (če so na voljo). Če dokument ni na voljo v jeziku za to področje, je prikazana angleška različica.

Za zagon brskalnika po dokumentaciji uporabite enega od naslednjih postopkov:

- Če je omogočen program za samodejni zagon, vstavite CD v pogon CD ali DVD. Brskalnik po dokumentaciji se zažene samodejno.
- Če je program za samodejni zagon onemogočen ali če ni omogočen za vse uporabnike, uporabite enega od naslednjih postopkov:
 - Če uporabljate operacijski sistem Windows, vstavite CD v pogon CD ali DVD in kliknite **Start --> Zaženi**. V polje Odpri vpišite **e:\win32.bat**.
Pri tem je *e* črka pogona CD ali DVD, nato pa kliknite **V redu**.
 - Če uporabljate Red Hat Linux, vstavite CD v pogon CD ali DVD, nato pa iz imenika /mnt/cdrom zaženite ukaz **sh runlinux.sh**

Na meniju **Izdelek** izberite enoto konzole. Na seznamu **Razpoložljive teme** so prikazani vsi dokumenti za enoto konzole. Nekateri dokumenti so lahko v mapah. Znak plus (+) kaže mape ali dokumente, pod katerimi so na voljo dodatni dokumenti. Za prikaz dodatnih dokumentov kliknite znak plus.

Ko izberete dokument, se pod možnostjo **Opis teme** prikaže opis dokumenta. Če želite izbrati več dokumentov, med njihovim izbiranjem pritisnite in pridržite tipko Ctrl. Če si želite ogledati izbran dokument ali dokumente v programu Acrobat Reader ali xpdf, kliknite **Ogled knjige**. Če ste izbrali več dokumentov, se izbrani dokumenti odprejo v programu Acrobat Reader ali xpdf.

Če želite izvesti iskanje po vseh dokumentih, v polje **Iskanje** vnesite besedo ali besedni niz in kliknite **Išči**. Dokumenti, v kateri se pojavi beseda ali besedni niz, so prikažejo navedeni v vrstnem redu najpogostejših pojavitev. Kliknite dokument, da si ga ogledate, nato pa pritisnite Ctrl + F, da uporabite funkcijo za iskanje Acrobat ali pa pritisnite Alt + F, da v dokumentu uporabite funkcijo iskanja xpdf. Za podrobne informacije o uporabi brskalnika po dokumentaciji kliknite **Pomoč**.

Opombe in izjave v tem dokumentu

Ta tema podaja informacije o opombah in izjavah, uporabljenih v tem dokumentu.

Izjave o previdnosti in nevarnosti iz tega dokumenta najdete tudi v dokumentu Varnostne informacije, ki je na voljo v več jezikih. Vsaka izjava je oštevilčena in označuje ustrezno izjavo v dokumentu Varnostne informacije.

V tem dokumentu so uporabljene naslednje opombe in izjave:

Opomba: Te opombe podajajo pomembne nasvete, vodenje ali navodila.

Pomembno: Te opombe podajajo informacije ali nasvete, ki vam bodo lahko v pomoč, da se izognete neprijetnim ali težavnim situacijam.

Opozorilo: Te opombe nakazujejo morebitno nevarnost za programe, naprave ali podatke. Opomba opozorila je postavljena neposredno pred navodilo ali situacijo, ki je lahko nevarna.

POZOR:

Te izjave nakazujejo situacije, ki so lahko potencialno nevarne. Izjava o previdnosti je postavljena neposredno pred opis potencialno nevarnega koraka postopka ali situacije.

NEVARNOST

Te izjave nakazujejo situacije, ki so lahko potencialno smrtonosne ali zelo nevarne. Izjava o nevarnosti je postavljena neposredno pred opis potencialno smrtonosnega ali zelo nevarnega koraka postopka ali situacije.

Specifikacije enote konzole

Ta zbirka tem podaja informacije o specifikacijah enote konzole.

Naslednji razdelki podajajo specifikacije enote konzole.

Meritve globine od vodila do vodila

Ta tema podaja informacije o merjenju globine od vodila do vodila za namestitev 18,5-palčnega vgradnega ploskega zaslona in tipkovnice 7316-TF4.

Enota konzole se prilega v omaro z dimenzijami od prednjega do zadnjega dela omare, kot je prikazano na sliki. Dimenzije enote konzole so izmerjene od zunanjega roba do drugega zunanjega roba in veljajo za IBM-ove omare in omare, ki niso IBM-ove z luknjami brez navojev in z njimi.

Tabela 1. Razdalja med vgradnimi stebrički enote konzole

Konfiguracija omare	Razdalja med vgradnimi stebrički
Brez stikala konzole	613 - 909 mm (24,1 - 35,8 palca]
Prostor za stikalo konzole	706 - 909 mm (27,9 - 35,8 palca]

Dimenzije in teža

Ta tema podaja informacije o dimenzijah in teži enote konzole.

Naslednja tabela opisuje dimenzije in težo enote konzole.

Tabela 2. Dimenzije in teža enote konzole

Višina	44 mm (1,75 palcev) (zaslon v shranjenem položaju)
Širina	434 mm (17 palcev) (samo glavno ogrodje, drsna vodila niso vključena, zaščitni pokrov ni vključen)
Globina	434 mm (17 palcev) (ogrodje za pritrditveno prirobnico, plošča pred prirobnico EIA ni vključena, roka za napeljavo kablov ni vključena)
Globina plošče	35 mm (1,4 palca) (vključno z zatiči in IBM-ovim logotipom)
Širina plošče	482 mm (19 palcev) (vključno z zatiči)
Maksimalno podaljšanje naprej	650 mm (25,6 palca)
Teža	10,4 kg (23 funtov)

Nameščanje 18,5-palčnega vgradnega ploskega monitorja in tipkovnice 7316-TF4

Ta zbirka tem podaja informacije za namestitev konzole 18,5-palčnega vgradnega ploskega monitorja 7316-TF4 in tipkovnice.

Enota konzole v omari zavzema 1U vgradnega prostora. Če želite namestiti enoto konzole v omaro, dokončajte korake v naslednjih razdelkih. Če odstranite vrata omare in stranske plošče, poleg tega pa tudi naprave v omari, ki so nad mestom, na katero želite namestiti enoto konzole, ali pod njim, bo namestitev lahko enostavnejša.

Za dodatne informacije glejte dokumentacijo, priloženo omari.

Smernice za nameščanje enote konzole v omaro:

- Okolje delovanja pri zvišani temperaturi - pri namestitvah v zaprtem sklopu ali omari z več enotami, je lahko delovna temperatura okolja omare višja od temperature v sobi. Zato pazite, da boste opremo namestili v okolje, ki je združljivo z najvišjo temperaturo okolja (T_{ma}), ki jo podaja proizvajalec.
- Zmanjšan pretok zraka - namestitev v omaro naj bo takšna, da količina pretoka zraka, ki je potrebna za varno delovanje opreme, ni zmanjšana.
- Mehanično nalaganje - vpenjanje opreme v omaro naj bo takšno, da zaradi neenakomernega mehničnega nalaganja ne pride do nevarnih pogojev.
- Preobremenitev vezja - pazite, kako povežete opremo z napajalnimi vezjem in bodite pozorni na učinek, ki ga ima lahko preobremenitev vezij na zaščito pred premočnim tokom in napajalno napeljavo. Pri obravnavanju te težave upoštevajte nazivne vrednosti na nalepki opreme.
- Zanesljiva ozemljitev - vzdržujte zanesljivo ozemljitev vgradne opreme. Še posebej bodite pozorni na napajalne povezave z izjemo neposrednih povezav z razmejitvenim tokokrogom (uporabite na primer napajalne trakove).

NEVARNOST

Pri delu na ali v bližini sistema upoštevajte naslednje varnostne ukrepe:

Električna napetost in tok iz napajalnih, telefonskih in komunikacijskih kablov sta nevarna. Da se izognete nevarnosti električnega udara:

- Če ste napajalne kable dobili pri IBM-u, to enoto povežite v napajanje samo z napajalnim kablom, ki ste ga dobili pri IBM-u. Napajalnih kablov, ki jih je dobavil IBM, ne uporabljajte za druge izdelke.
- Odpiranje ali popraviljanje napajalnih sklopov ni dovoljeno.
- Med nevihto ni dovoljeno priklapljanje ali odklapanje kablov, ali nameščati, vzdrževati ali konfigurirati tega izdelka.
- Izdelek je lahko opremljen z več napajalnimi kabli. Da odstranite vso nevarno napetost, odklopite vse napajalne kable.
- Vse napajalne kable priklopite v primerno povezano in ozemljeno električno vtičnico. Poskrbite, da vtičnica zagotavlja ustrezno napetost in fazno kroženje v skladu s ploščico s karakterističnimi podatki o sistemu.
- Vso opremo, ki bo priključena na ta izdelek, priklopite v ustrezno povezane vtičnice.
- Ko je mogoče, pri priklapljanju ali odklapanju signalnih kablov uporabljajte samo eno roko.
- Če opazite ogenj, vodo ali zunanje poškodbe, opreme ne vklaplajte.
- Naprave ne vklaplajte, dokler ne odpravite vseh morebitnih nevarnih stanj.
- Predpostavljajte, da je prisotna nevarnost električnega udara. Izvedite vsa preverjanja kontinuitete, ozemljitve in napajanja, navedena med postopki nameščanja podsistema, s čimer poskrbite, da naprava deluje v skladu z varnostnimi zahtevami.
- Če so prisotni nevarni pogoji, ne nadaljujte s pregledom.
- Preden odpirate pokrove naprave, odklopite priklopljene napajalne kable, telekomunikacijske sisteme, omrežja in modeme, razen če v namestitvenih in konfiguracijskih postopkih ni navedeno drugače.
- Ko nameščate, premikate ali odpirate pokrove na tem izdelku ali priklopljenih napravah, kable priklopite in odklopite po spodaj opisanem postopku.

Za odklop:

1. Vse izklopite (razen če v navodilih piše drugače).
2. Odstranite napajalne kable iz vtičnic.
3. Odstranite signalne kable iz spojnikov.
4. Odstranite vse kable z naprav.

Za priklop:

1. Vse izklopite (razen če v navodilih piše drugače).
2. Na naprave priklopite vse kable.
3. Priklopite signalne kable v spojnike.
4. Priklopite napajalne kable v vtičnice.
5. Vključite naprave.

V sistemu in okrog njega so lahko ostri robovi, vogali in spoji. Z opremo ravnajte previdno, da preprečite možnost ureznin, prask in uščipov.

(D005)

POZOR:

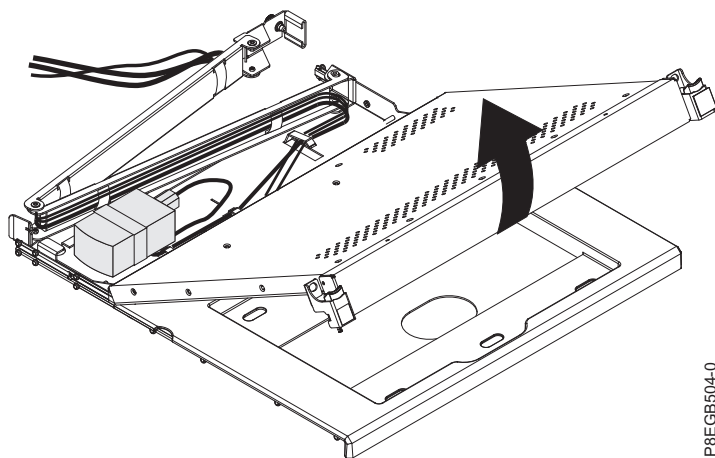
Ta izdelek je opremljen s trožilnim (dva vodnika in ozemljitev) napajalnim kablom in vtičem. Da preprečite možnost električnega udara, uporabljajte ta kabel s pravilno ozemljeno električno vtičnico. C018

Nameščanje tipkovnice v enoto konzole

Poučite se, kako namestiti tipkovnico v enoto konzole.

Če želite namestiti tipkovnico v enoto konzole, dokončajte naslednje korake:

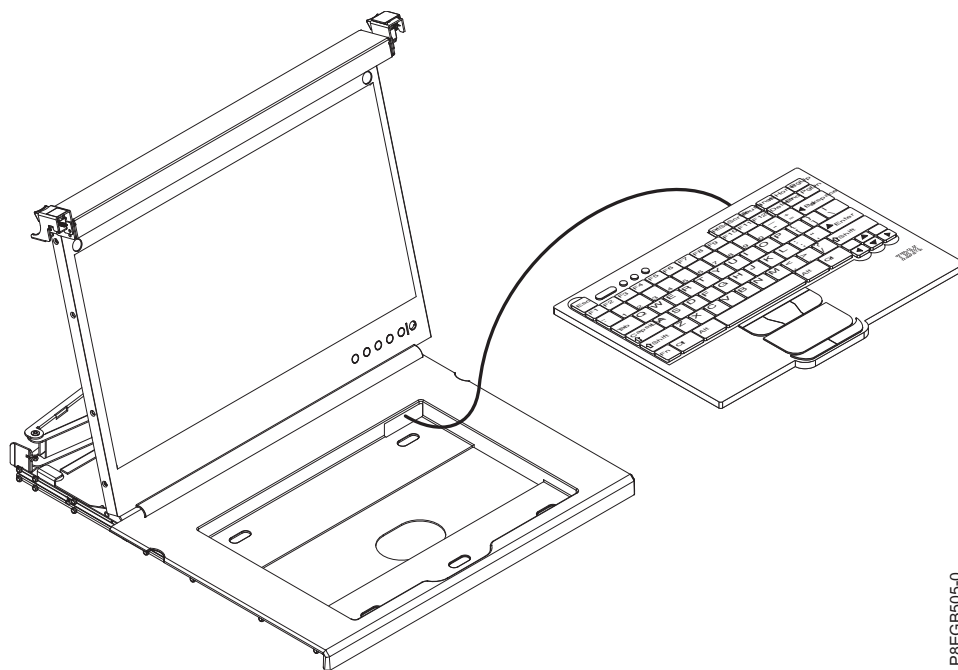
1. Enoto konzole postavite na mizo ali na drugo ravno površino in se prepričajte, da je desno stran enote mogoče razširiti za približno 76 mm (3 palce) prek roba površine. To vam bo pomagalo pri lažji napeljavi kabla tipkovnice in miške pozneje v tem postopku.
2. Previdno dvignite prednji del ploskega zaslona v najvišji pokončni položaj.



P8EGB504-0

Opozorilo: Ne raztezajte nožice tipkovnice. Zaslona se namreč lahko poškoduje, če nožico raztegnete, ko je zaslon zaprt.

3. Tipkovnico postavite v bližino pladnja tipkovnice in previdno napeljite kabel tipkovnice in miške skozi izrez na pladnju in navzgor skozi izrez za ploskim zaslonom. (Glejte sliko.) Kabel previdno povlecite skozi izreza.



P8EGB505-0

4. Odstranite osnovo dvostranske penaste gume, ki je prednameščena na prednjo stran pladnja konzole.
5. Tipkovnico postavite v pladenj in tipkovnico rahlo pritisnite, da jo pričvrstite na dvostranski trak.
6. Zaprite ploski zaslon.

Opozorilo:

- Pri napeljavi kabla tipkovnice in miške pazite, da se kabel ne obesi pod spodnjo stranjo tipkovnice, kjer se lahko poškoduje, če moti naprave v prostoru v omari pod enoto konzole.
- Pazite, da boste vse kable napeljali skozi komponente za razpeljavo kablov na okviru konzole za zaslonom in vzdolž roke za napeljavo kablov.

7. Kabel napeljite vzdolž roke za napeljavo kablov in kable pritrdite z ježkastimi trakovi.

Nameščanje enote konzole v omaro

Poučite se, kako namestiti enoto konzole v omaro.

V dokumentaciji, ki ste jo dobili z omaro, poiščite informacije o varnosti in napeljavi kablov. Pri nameščanju sistema v omaro upoštevajte naslednje smernice:

- Pazite, da je temperatura zraka v sobi manj kot 35°C (95°F).
- Ne blokirajte prezračevalnih rež; 15 cm (6 palcev) prostora običajno zagotavlja pravilen pretok zraka.
- Načrtujte namestitev naprave tako, da začnete na dnu omare.
- Na dno omare namestite najtežjo napravo.
- Hkrati iz omare ne podaljšajte več kot ene naprave.
- Vse napajalne kable priključite v pravilno ožičene in ozemljene električne vtičnice.
- Pri nameščanju več naprav v omaro ne preobremenite napajalne vtičnice.
- Zunanja drsna vodila lahko namestite v omaro s kvadratno luknjo, okroglo luknjo ali luknjo z navoji, pri čemer ne potrebujete nobenih orodij.

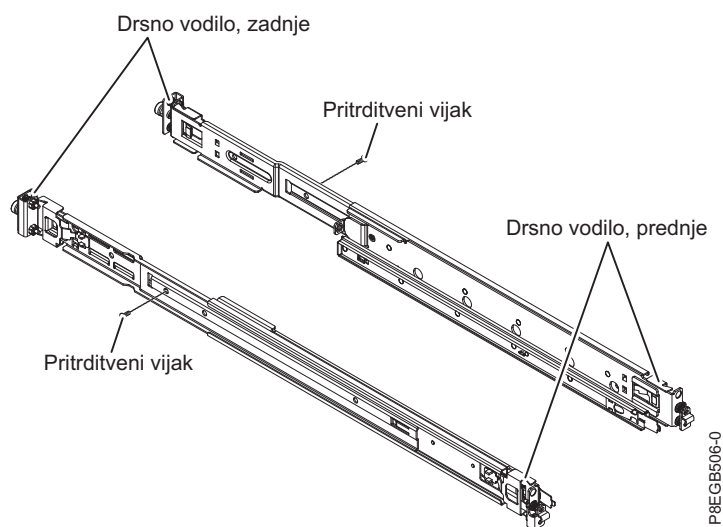
Za namestitev enote konzole v omaro dokončajte naslednje korake:

1. Enoto konzole postavite na stabilno, ravno površino.

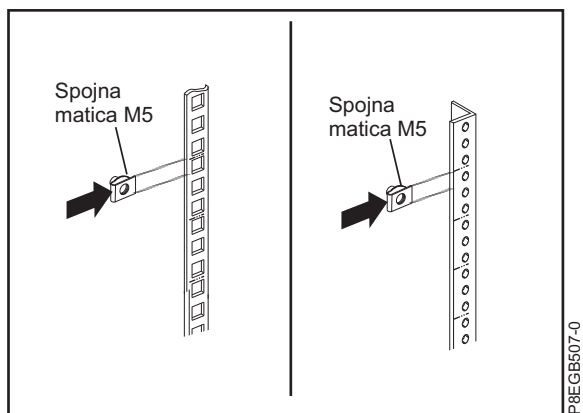
Opozorilo: Kabel za video je priključen na ploski zaslon. Pri nameščanju enote konzole v omaro pazite, da ga ne stisnete ali prerežete.

2. V omari izberite lokacijo 1U za enoto konzole.

3. Z vsakega zunanega drsnega vodila odstranite pritrdilni vijak.



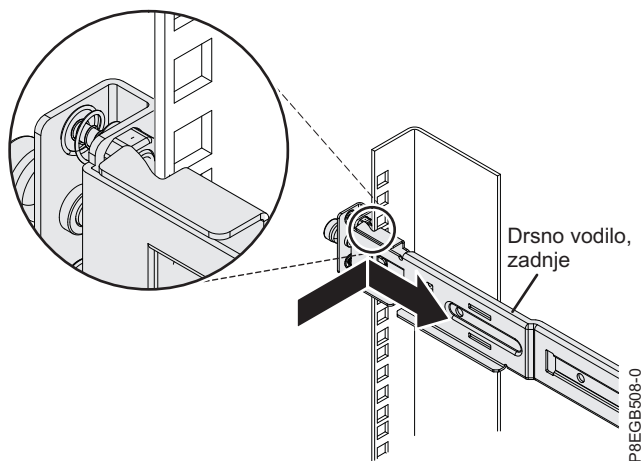
4. **(Za omare z luknjami brez navojev)** Na prednji del omare v zgornjo luknjo na položaju 1 U, ki ga izberete, privijte spojno matico M5. Spojne matice so v vrečki z vijaki, ki je bila priložena enoti konzole.



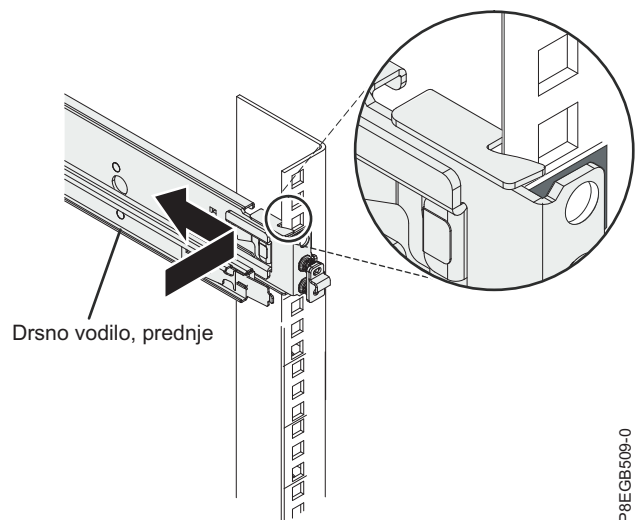
5. Za pritrnitev zunanjega drsnega vodila na omaro dokončajte naslednje korake.

Opomba: V zadnji del omare najprej namestite zadnji nosilec drsnega vodila, prednji nosilec drsnega vodila pa v sprednji del omare.

- a. Dršno vodilo držite vodoravno in zadnji nosilec drsnega vodila poravnajte tako, da bo nosilec na zunanji strani pritrjitvene prirobnice omare.
- b. Zadnji nosilec drsnega vodila potisnite proti prirobnici omare, nato pa ga povlecite proti sprednjemu delu omare, da se zaklepni nosilec zaskoči na mestu za prirobnico omare.

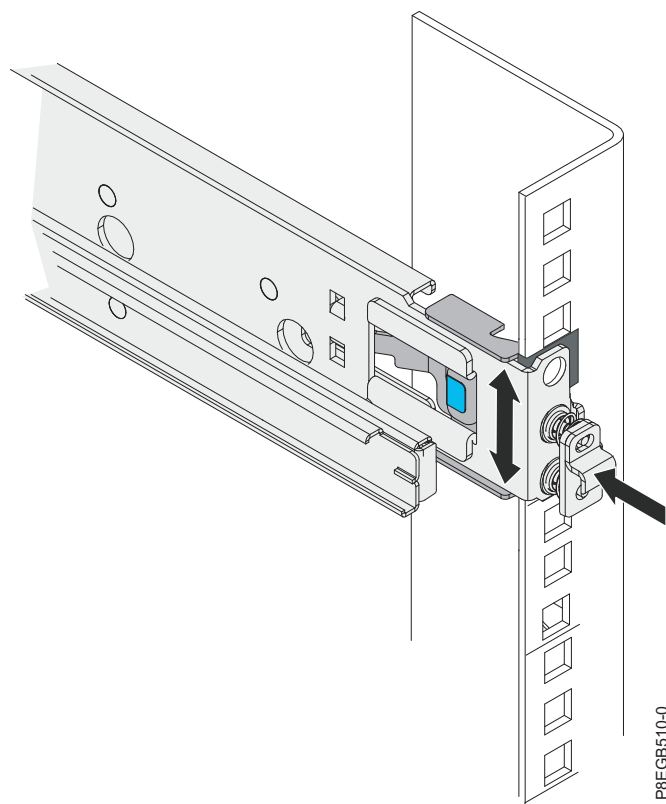


- c. Podaljšajte dršno vodilo, nato pa pritisnite prednji nosilec drsnega vodila proti prirobnici omare in ga potisnite proti zadnjemu delu omare, da se zaklepni nosilec zaskoči na mestu za prirobnico omare.

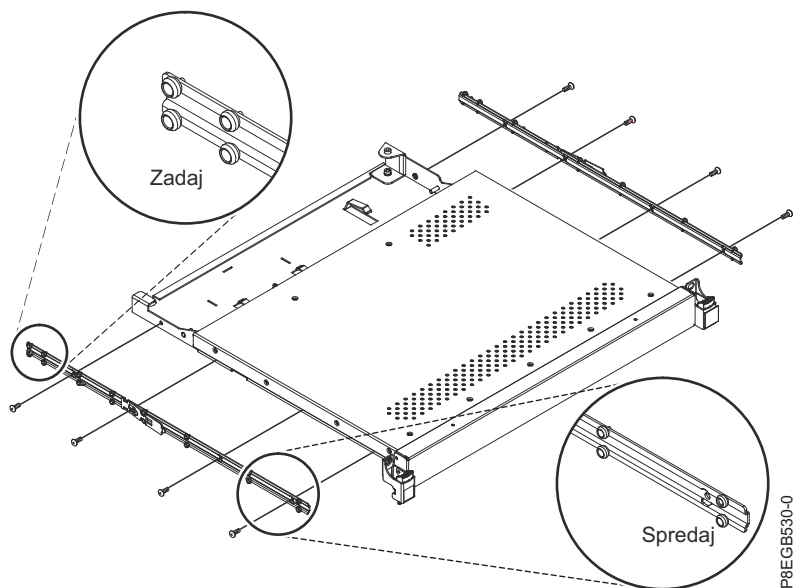


d. Za namestitev drugega zunanjskega vodila sledite korakom od 5a do 5c.

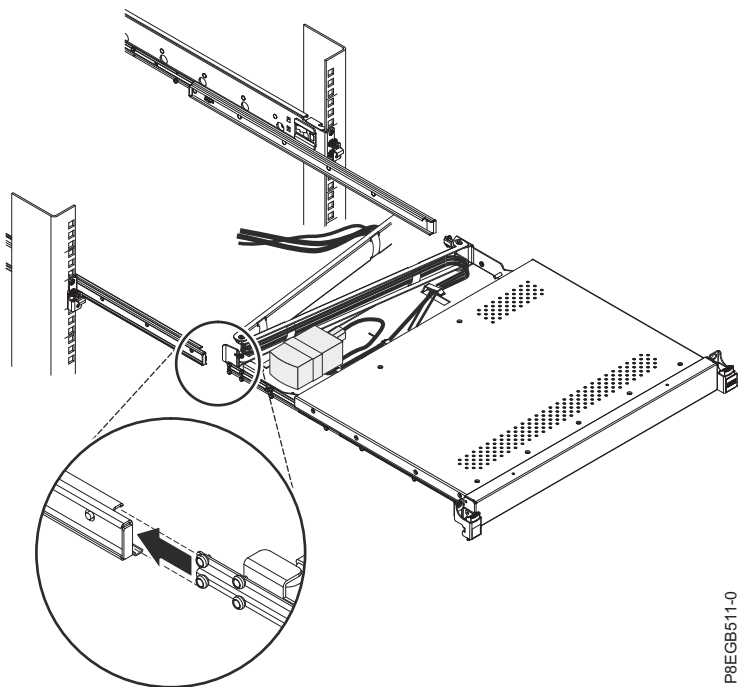
Opomba: Prepričajte se, da sta nožici na nosilcu drsnega vodila popolnoma potisnjeni v luknjo na omari in da je nosilec poravnani s prirobnico omare. Drsno vodilo boste lahko morali večkrat potisniti navzgor in navzdol in pritisniti na koncu nosilca, da boste sprostili nožici, da bodo pravilno postavljene v luknjo na prirobnici omare.



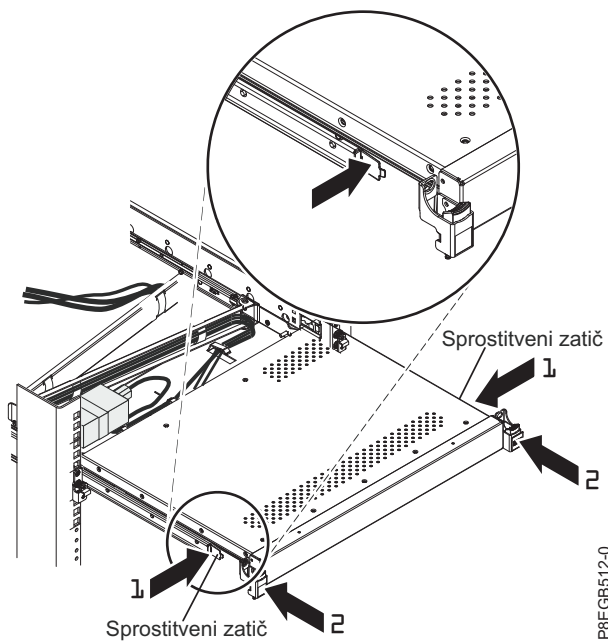
6. Z vodila odstranite kolesca in jih s tremi vijaki na vsakem vodilu pritrdite na zaslon.



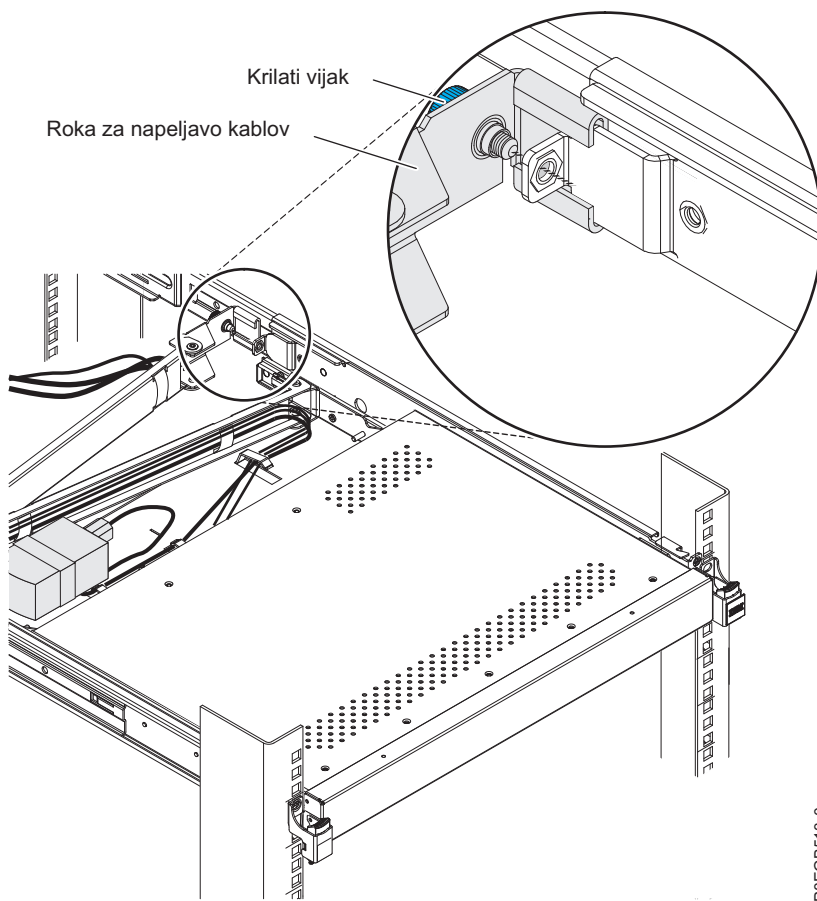
Enoto konzole previdno potisnite v sklope s kroglico na vodilih. Kolesca na enoti konzole previdno potisnite v zobek na drsnih vodilih, kot je prikazano na sliki.



7. Pritisnite oba sprostitvena zatiča 1, nato pa primite na obeh straneh enote konzole in jo potisnite v omaro 2. Pri poravnavanju notranjih in zunanjih vodil boste na začetku čutili upor. Enoto konzole izvlecite do polovice, nato pa jo potisnite nazaj, da se usede na vodila. To nekajkrat ponovite, dokler se enota konzole ne bo tekoče pomikala na vodilih.

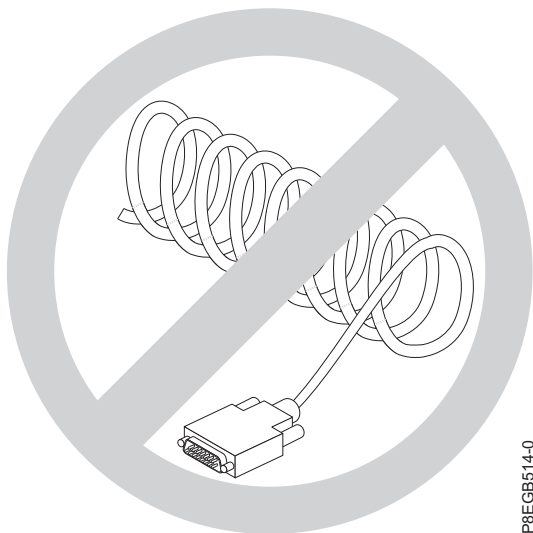


8. Na desnem vodilu poravnajte kanal C na koncu roke za napeljavo kablov z nosilcem na enoti konzole. Kanal C potisnite na nosilec, da se krilati vijak roke za napeljavo kablov poravnava z luknjo na nosilcu. Privijte krilati vijak.

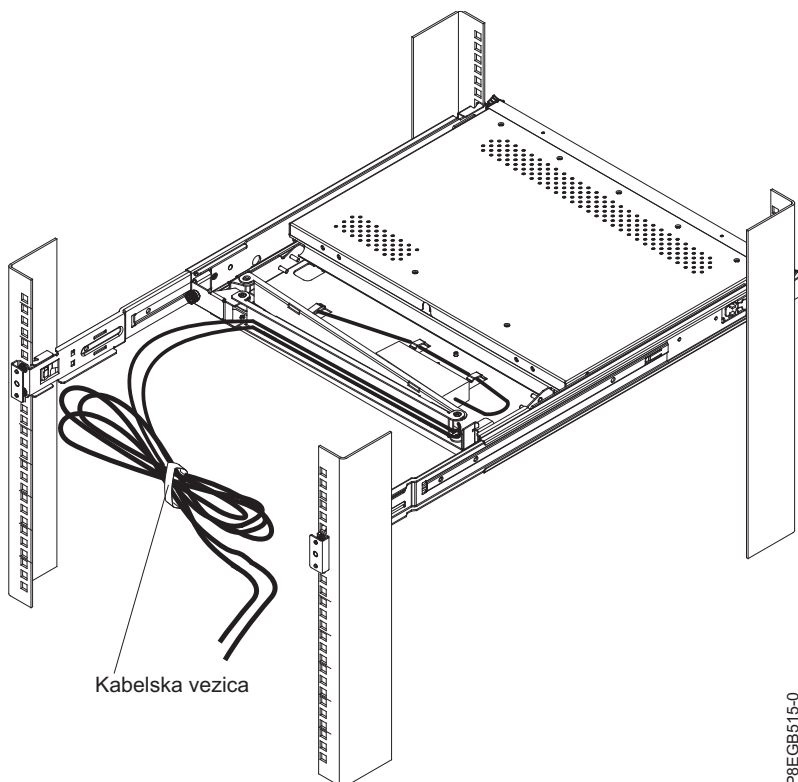


- Vse kable priključite na strežnik ali na stikalo konzole v omari. Napajalni kabel priključite na kratki mostiščni kanal na roki za napeljavo kablov, nato pa priključite napajalni kabel v pravilno ozemljeno električno vtičnico ali v napajalno distribucijsko enoto (PDU). Za informacije o nameščanju stikala konzole za enoto konzole v omari glejte Nameščanje neobveznega stikala konzole.
- Popolnoma podaljšajte enoto konzole na prednji strani omare, nato pa napeljite kable znotraj omare ter jih na poti pritrdite s kabelskimi trakovi.

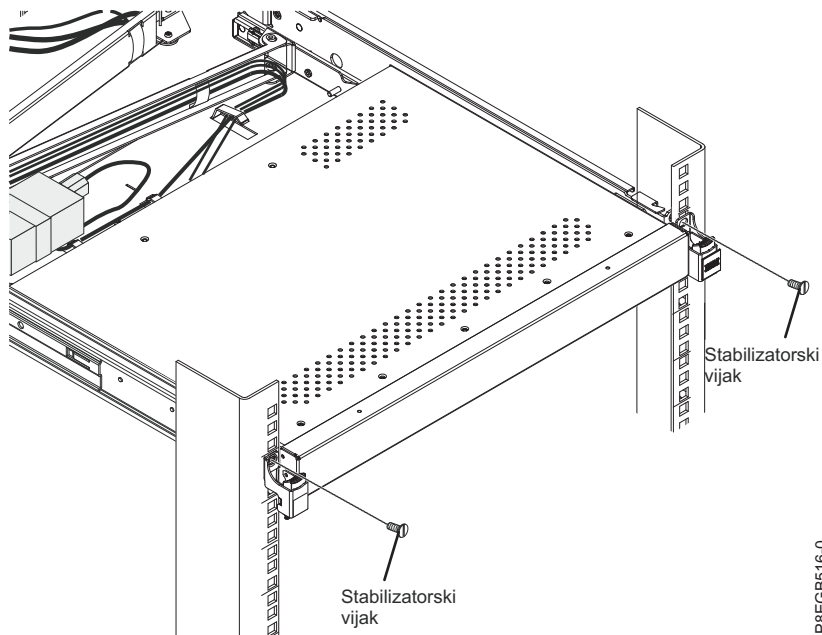
Pomembno: Če imate odveč video kabel, ga ne zvijte, kot je prikazano na naslednji sliki.



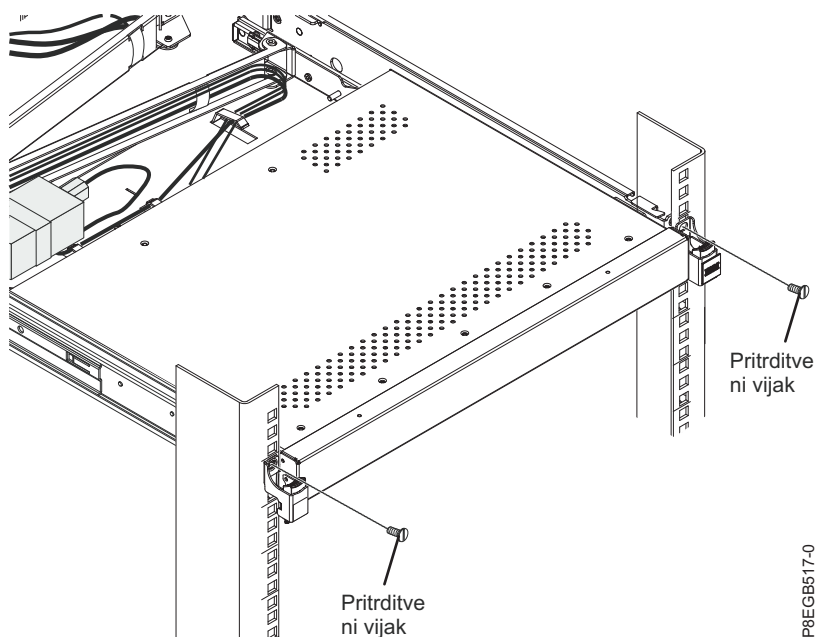
Da bi zmanjšali električne motnje zaradi odvečnega video kabla, ga uredite v zanke v obliki številke osem, kot je prikazano na naslednji sliki. Kabel pritrdite na sredini s kabelsko vezico ali trakom.



(Neobvezno za vse omare) Če želite po namestitvi pritrditi drsna vodila v omaro, privijte stabilizatorski vijak s plosko glavo v zgornjo luknjo na prednjem delu vsakega drsnega vodila.



Preden premaknete omaro z enoto konzole na drugo mesto, pritrdite prednji del enote konzole na omaro z dvema pritrditvenima vijakoma M5, ki ju najdete v vrečki z vijaki (glejte sliko).



11. Za dodatne informacije o delovanju zaslona glejte Uporaba zaslona TFT-LCD. Za informacije o delovanju tipkovnice glejte dokumentacijo tipkovnice.

Nameščanje neobveznega stikala konzole

Poučite se, kako namestiti neobvezno stikalo konzole.

S stikalom konzole lahko na en zaslon in tipkovnico priključite več strežnikov. Neobvezno stikalo konzole je na voljo posebej.

Glede na globino stikala konzole in globino omare boste stikalo konzole morda lahko namestili za enoto konzole v isti prostor 1U. Za namestitev stikala konzole za enoto konzole uporabite nosilce po meri, ki so bili priloženi enoti konzole.

Pomembno: Če stikalo namestite za enoto konzole, se razteza preko zadnjih vgradnih prirobnic omare.

Opomba:

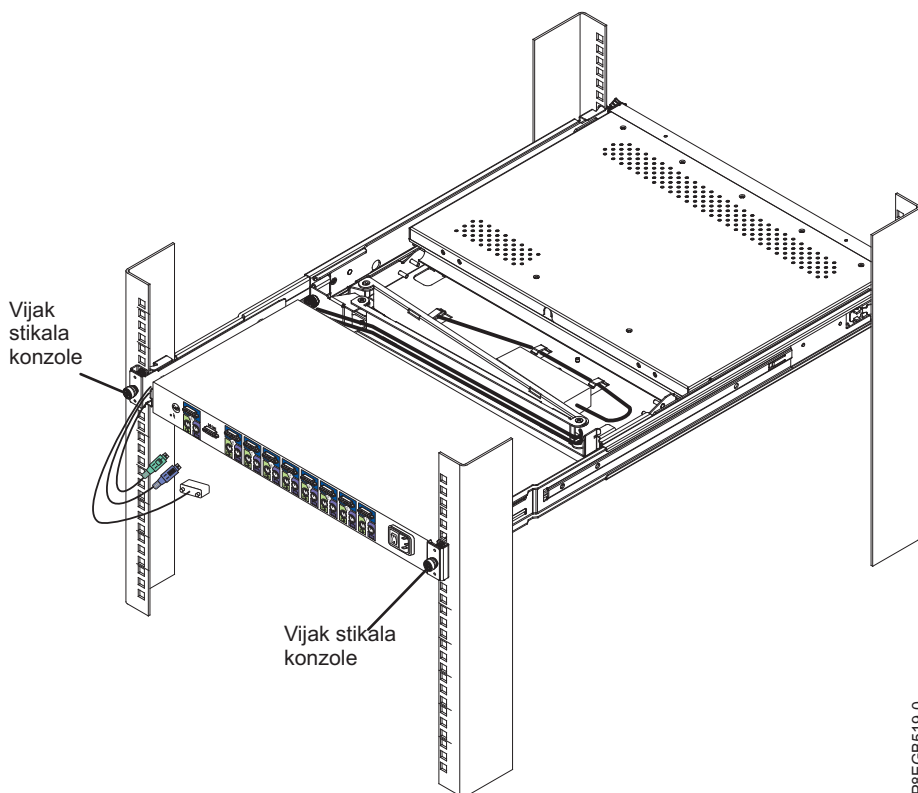
- V tem postopku levo in desno pomeni smeri, če ste obrnjeni proti zadnji strani omare.
- Nosilci stikala konzole so priloženi v kompletu z različnimi orodji.
- Na nosilcih je več izvrtanih lukenj in lahko podpirajo večino oblik stikal konzole.

Če želite namestiti stikalo konzole za pladenj, dokončajte naslednje korake:

1. Z dvema vijakoma 8-32 pritrđite levi nosilec na levo stran stikala konzole. Nato pritrđite desni nosilec na desno stran stikala konzole.

Opomba: Levi nosilec ima kanal, v katerega lahko napeljete napajalne in video kable ter kable za tipkovnico in miško. Nosilce pritrđite na stikalo konzole tako, da bo kanal na levem nosilcu obrnjen navzgor.

2. Stikalo konzole namestite za ploski monitor in pladenj za tipkovnico s štirimi vijaki Phillips (dva na vsaki strani), priloženimi v kompletu z različnimi orodji.



3. Napajalne in video kable ter kable tipkovnice in miške napeljite skozi kanal na levem nosilcu na stikalu konzole. Nato priključite spojnike za video, tipkovnico in miško na stikalo konzole.
4. Za informacije o priključitvi ploskega monitorja, tanke tipkovnice in strežnikov na stikalo konzole glejte dokumentacijo, priloženo stikalu konzole.

Uporaba zaslona TFT-LCD

Ta zbirka tem podaja informacije o uporabi zaslona TFT-LCD.

To poglavje vsebuje informacije o uporabi zaslona TFT-LCD. Tovarniško privzetih nastavitvev na zaslonu za večino aplikacij ni treba prilagoditi.

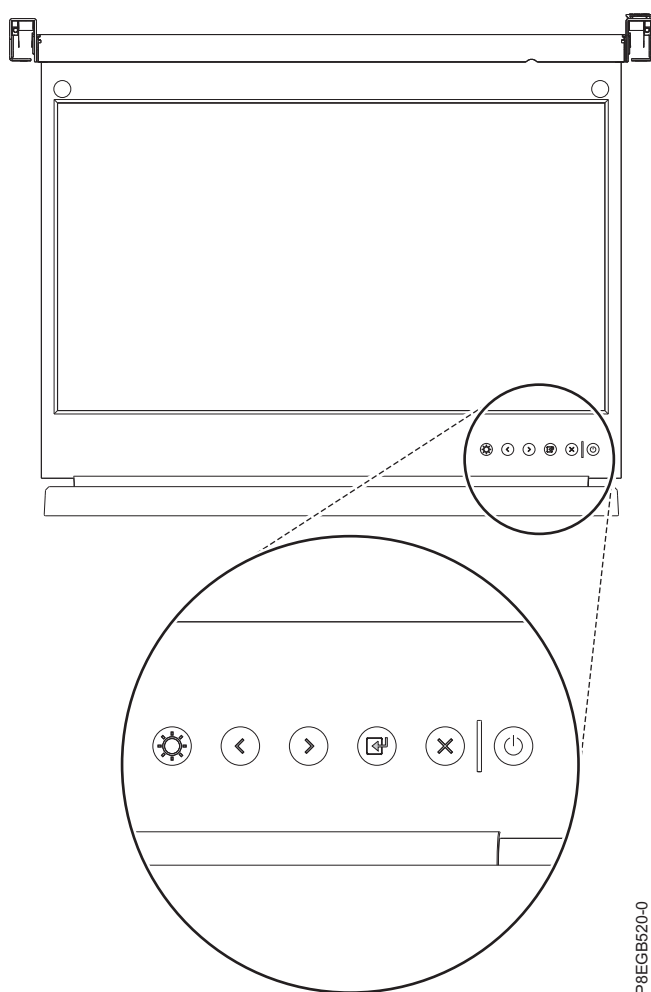
Uporaba zaslonskega menija (OSD)

Poučite se, kako z menijem OSD prilagoditi karakteristike prikazane slike.

Uporaba kontrolnih gumbov

Poučite se, kako uporabljati kontrolne gumbе na zaslonu TFT - LCD.

Na spodnji sliki so prikazani kontrolni gumbi na desni strani zaslona LCD.



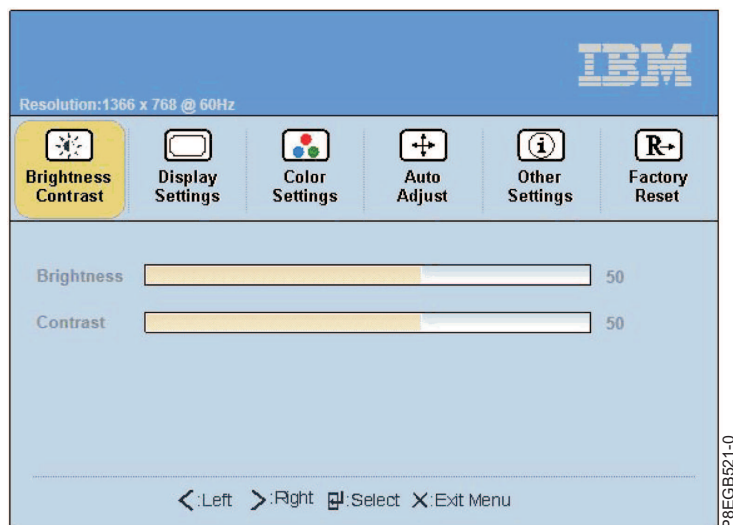
- **Brightness/Contrast** (Svetlost/kontrast): ta gumb pritisnite za dostop do krmilnikov.
- **Gumb s puščico v levo in gumb s puščico v desno:**
 - Gumb s puščico v desno pritisnite, da izberete funkcijo, ki jo želite prilagoditi.
 - Gumb s puščico v levo ali v desno pritisnite, da povečate ali zmanjšate vrednost izbrane prilagoditve ali izberete pravilno nastavitvev.
- **Gumb Exit** (Izhod): ta gumb pritisnite, da zaprete meni ali da se vrnete na prvo raven menija.
- **Gumb Select/Menu** (Izbira/meni): ta gumb pritisnite, da dostopite do menijske možnosti, jo izberete ali potrdite.

- **Gumb za vklop/izklop:** ta gumb pritisnite, da vklopite in izklopite zaslon. Ta indikator prikazuje status delovanja zaslona:
 - Zeleno: normalno delovanje
 - Utripa zeleno: v pripravljenosti
 - Črno: napajanje je izklopljeno

Uporaba zaslonskega menija

Poučite se, kako uporabljati zaslonski meni na zaslonu TFT - LCD.

Za aktiviranje zaslonskega menija pritisnite gumb Select/Menu (Izbira/meni). Prikaže se glavni meni.



Menijske izbire so opisane na naslednjem seznamu.

- **Brightness/Contrast** (Svetlost/kontrast)
 - **Brightness** (Svetlost) - privzeta vrednost drsnika za svetlost je 50, prirastno prilagajanje za 0 od 1 do 100
 - **Contrast** (Kontrast) - privzeta vrednost drsnika za kontrast je 50, prirastno prilagajanje za 0 od 1 do 100
- **Nastavitve prikaza**
 - **Wide Mode** (široki način)
 - 1 : 1 - uporablja točno število pikselov iz video krmilnika
 - Aspect (Razmerje) - uporablja razmerje pikselov, vendar se prilagodi največji razpoložljivi sliki
 - Fill - Default (Polnilo - privzetek). Dohodno sliko prilagodi tako, da uporablja celoten zaslon.
 - **Horizontal Position** (Vodoravni položaj) - prilagoditev slike na zaslonu - privzeta vrednost 50 na sredini zaslona, prirastno prilagajanje za 1 od 0 do 100
 - **Vertical Position** (Navpični položaj) - prilagoditev slike na zaslonu - privzeta vrednost 50 na sredini zaslona, prirastno prilagajanje za 1 piksel od 0 do 100
 - **Sharpness** (Ostrina) - vizualna referenca za svetlo in temno - privzeta vrednost 50, prirastno prilagajanje za 10 od 0 do 100
 - **Pixel Clock** (Pikselska ura) - analogni vhodni krmilnik - privzeta vrednost je odvisna od podokna
 - **Phase** (Faza) - analogni vhodni krmilnik - privzeta vrednost je odvisna od podokna
 - **Display Info** (Informacije o zaslonu) - ločljivost zaslona in hitrost osveževanja
 - **Reset Display settings** (Ponastavi nastavitve zaslona) - ponastavi nastavitve zaslona na tovarniške privzete vrednosti - potrebna je potrditev
- **Color Settings** (Barvne nastavitve)
 - **Standard** (Standardno)

- **Warm** (Toplo)
- **Cool** (Hladno)
- **Custom Color** (Barva po meri) - če izberete to možnost, se prikažejo naslednje privzete vrednosti RGB:
 - **Red** (Rdeča) - privzeta vrednost 50, prirastno prilagajanje za 1 od 0 do 100
 - **Blue** (Modra) - privzeta vrednost 50, prirastno prilagajanje za 1 od 0 do 100
 - **Green** (Zelena) - privzeta vrednost 50, prirastno prilagajanje za 1 od 0 do 100
- **Reset Color Settings** (Ponastavi barvne nastavitve) - ponastavi barvo na tovarniške privzete vrednosti - potrebna je potrditev
- **Auto Adjust** (Samodejna prilagoditev) - samodejna prilagoditev - potrebna je potrditev
- **Other Settings** (Druge nastavitve)
 - **Language** (Jezik=
 - **English** (Angleščina) - pretvori uporabniški vmesnik OSD v jezik, ki ga izbere uporabnik (privzeti jezik=
 - **Spanish** (Španščina) - pretvori uporabniški vmesnik OSD v jezik, ki ga izbere uporabnik
 - **French** (Francoščina) - pretvori uporabniški vmesnik OSD v jezik, ki ga izbere uporabnik
 - **German** (Nemščina) - pretvori uporabniški vmesnik OSD v jezik, ki ga izbere uporabnik
 - **Japanese** (Japonščina) - pretvori uporabniški vmesnik OSD v jezik, ki ga izbere uporabnik
 - **Korean** (Korejščina) - pretvori uporabniški vmesnik OSD v jezik, ki ga izbere uporabnik
 - **Simple Chinese** (Poenostavljena kitajščina) - pretvori uporabniški vmesnik OSD v jezik, ki ga izbere uporabnik
 - **Menu Timer** (Časomer menija) drsna lestvica s 5-sekundnimi prirastki od 5 do 100 - privzeta vrednost je 20
 - **DDC/CI On/Off** (Vklp/izklp DDC/CI) - privzeta vrednost je On (Vklapljeno)
 - **LCD Conditioning On/Off** (Vklp/izklp obnovitve zaslona LCD) - privzeta vrednost je Off (Izklopljeno)
 - **Reset** (Ponastavi) Ponastavi druge nastavitve v tovarniške privzete vrednosti - potrebna je potrditev
- **Factory Reset** (Tovarniška ponastavitev) - Ponastavi vse nastavitve na privzete vrednosti

Vzdrževanje zaslona TFT-LCD

Poučite se, kako vzdrževati zaslon TFT-LCD.

Izjava 8:



POZOR: Nikoli ne odstranite pokrova napajalnika ali kateregakoli dela, ki ima naslednjo oznako.



V vseh komponentah, na katerih je prilepljena ta oznaka, je nevarna napetost, tok in raven energije. Znotraj teh komponent ni delov, ki jih je mogoče servisirati. Če sumite, da gre za težavo z enim od teh delov, se obrnite na serviserja.

Pred vzdrževanjem zaslona vedno izklopite napajanje. Pri čiščenju zaslona upoštevajte naslednja navodila:

- Pokrove naprave in zaslon narahlo obrišite z mehko krpo.
- Z vlažno krpo in blagim čistilom odstranite odtise prstov in maščobo; ne uporabljajte razredčil ali snovi, ki lahko opraskajo zaslon.
- Za čiščenje IBM-ovega zaslona ali katerekoli druge elektronske naprave nikoli ne uporabljajte vnetljivih čistil.

Tehnične specifikacije

Ta tema podaja podrobne tehnične specifikacije za zaslonsko enoto TFT-LCD.

Tehnične specifikacije za enoto konzole so opisane na naslednjem seznamu.

Zaslon LCD

Velikost	18,5-palčna diagonala
Prikazno področje (vodoravno x navpično)	376,32 x 301,056 mm
Tip	Aktivna matrika TFT
Razmerje pikslov (vodoravno x navpično)	0,294 x 0,294 mm

Karakteristike

Svetlost	250 cd /m2 (tipično)
Kontrastno razmerje	1000 : 1 (tipično)
Barva prikaza	16,7 M barv
Kot gledanja	Vodoravno - 170° Navpično - 160°
Razmerje stranic	16 : 9 (izvirno)
Prilagajanje velikosti	1 : 1, razmerje stranic in polnilo

Ločljivost zaslona

Optimalni način	1280 x 1024 pri 60 Hz
Maksimalni način	1280 x 1024 pri 70 Hz

Opomba: Za podprte ločljivost zaslona glejte Časovni grafikoni podprtih ločljivosti.

Spojnik	VGA
---------	-----

Napajanje

Izmenična napetost 100 - 240 V, 60 - 50 Hz
Enosmerna napetost 12 V/ 5,0 A

Poraba energije

Standardna uporaba	17 vatov
Maksimum	22 vatov
Maksimalno napajanje	40 vatov
Varčevanje z energijo	Manj kot 1 vat

Okoljski pogoji

Delovna temperatura	0°C do 50°C
Vlažnost pri delovanju	10 do 80 %
Maksimalna nadmorska višina pri delovanju	3000 metrov

Temperatura shranjevanja	-20 do +60°C
Vlažnost pri shranjevanju	5 do 95 %
Maksimum nadmorske višine za shranjevanje	3000 metrov

Časovni grafikoni podprtih ločljivosti

Ta tema podaja podrobne podprte časovne grafikone podprtih ločljivosti za zaslonsko enoto TFT-LCD.

Naslednje tabele časovne grafikone podprtih ločljivosti. Čeprav lahko delujejo tudi dodatne ločljivosti, so v njih navedeni podprti signali.

Tabela 3. Časovni grafikon 640 x 480

Tip	Standardni			
	640 x 480 pri 60 Hz		640 x 480 pri 75 Hz	
Ime časovnega poteka	640 x 480 pri 60 Hz		640 x 480 pri 75 Hz	
Vodoravna frekvenca in polariteta	31,469 kHz	Negativno	37,5 kHz	Negativno
Navpična frekvenca in polariteta	59,94 Hz	Negativno	75 Hz	Negativno
Pikselska ura	25,175 MHz		31,5 MHz	
Tip skeniranja	Brez prepletanja		Brez prepletanja	
Vodoravno				
Obdobje	31,778 μs	800 pikslov	26,667 μs	840 pikslov
Zaslon	25,422 μs	640 pikslov	20,317 μs	640 pikslov
Praznjenje	6,356 μs	160 pikslov	6,349 μs	200 pikslov
Sinhroniziranje	3,813 μs	96 pikslov	2,032 μs	64 pikslov
Zadnja prekinitiv	1,907 μs	48 pikslov	3,810 μs	120 pikslov
Prednja prekinitiv	0,636 μs	16 pikslov	0,508 μs	16 pikslov
Navpično				
Skupaj	16,683 ms	525 vrstic	13,333 ms	500 vrstic
Zaslon	15,253 ms	480 vrstic	12,800 ms	480 vrstic
Praznjenje	1,430 ms	45 vrstic	0,533 ms	20 vrstic
Sinhroniziranje	0,064 ms	2 vrstici	0,080 ms	3 vrstice
Zadnja prekinitiv	1,049 ms	33 vrstic	0,427 ms	16 vrstic
Prednja prekinitiv	0,318 ms	10 vrstic	0,027 ms	1 vrstica

Tabela 4. Časovni grafikon 800 x 600

Tip	Standardni			
	800 x 600 pri 60 Hz		800 x 600 pri 75 Hz	
Ime časovnega poteka	800 x 600 pri 60 Hz		800 x 600 pri 75 Hz	
Vodoravna frekvenca in polariteta	37,879 kHz	Pozitivno	46,875 kHz	Pozitivno
Navpična frekvenca in polariteta	60,317 Hz	Pozitivno	75 Hz	Pozitivno
Pikselska ura	40 MHz		49,5 MHz	
Tip skeniranja	Brez prepletanja		Brez prepletanja	
Vodoravno				

Tabela 4. Časovni grafikon 800 x 600 (nadaljevanje)

Tip	Standardni			
	800 x 600 pri 60 Hz		800 x 600 pri 75 Hz	
Obdobje	26,400 µs	1056 pikslov	21,333 µs	1056 pikslov
Zaslon	20,000 µs	800 pikslov	16,162 µs	800 pikslov
Praznjenje	6,400 µs	256 pikslov	5,172 µs	256 pikslov
Sinhroniziranje	3,200 µs	128 pikslov	1,616 µs	80 pikslov
Zadnja prekinitiv	2,200 µs	88 pikslov	3,232 µs	160 pikslov
Prednja prekinitiv	1,000 µs	40 pikslov	0,323 µs	16 pikslov
Navpično				
Skupaj	16,579 ms	628 vrstic	13,333 ms	625 vrstic
Zaslon	15,840 ms	600 vrstic	12,800 ms	600 vrstic
Praznjenje	0,739 ms	28 vrstic	0,533 ms	25 vrstic
Sinhroniziranje	0,106 ms	4 vrstice	0,064 ms	3 vrstice
Zadnja prekinitiv	0,607 ms	23 vrstic	0,448 ms	21 vrstic
Prednja prekinitiv	0,026 ms	1 vrstica	0,021 ms	1 vrstica

Tabela 5. Časovni grafikon 1024 x 768

Tip	Standardni			
	800 x 600 pri 60 Hz		800 x 600 pri 75 Hz	
Ime časovnega poteka	800 x 600 pri 60 Hz		800 x 600 pri 75 Hz	
Vodoravna frekvenca in polariteta	48,363 kHz	Negativno	60,023 kHz	Negativno
Navpična frekvenca in polariteta	60,004 Hz	Negativno	75,029 Hz	Negativno
Pikselska ura	65 MHz		78,75 MHz	
Tip skeniranja	Brez prepletanja		Brez prepletanja	
Vodoravno				
Obdobje	20,677 µs	1344 pikslov	16,660 µs	1312 pikslov
Zaslon	15,754 µs	1024 pikslov	13,003 µs	1024 pikslov
Praznjenje	4,923 µs	320 pikslov	3,657 µs	288 pikslov
Sinhroniziranje	2,092 µs	136 pikslov	1,219 µs	96 pikslov
Zadnja prekinitiv	2,462 µs	160 pikslov	2,235 µs	176 pikslov
Prednja prekinitiv	0,369 µs	24 pikslov	0,203 µs	16 pikslov
Navpično				
Skupaj	16,666 ms	806 vrstic	13,328 ms	800 vrstic
Zaslon	15,880 ms	768 vrstic	12,795 ms	768 vrstic
Praznjenje	0,786 ms	38 vrstic	0,533 ms	32 vrstic
Sinhroniziranje	0,124 ms	6 vrstic	0,050 ms	3 vrstice
Zadnja prekinitiv	0,600 ms	29 vrstic	0,466 ms	28 vrstic
Prednja prekinitiv	0,062 ms	3 vrstice	0,017 ms	1 vrstica

Tabela 6. Časovni grafikon 1152 x 864

Tip	Standardni	
	1152 x 864 pri 60 Hz	1152 x 864 pri 75 Hz
Ime časovnega poteka	1152 x 864 pri 60 Hz	1152 x 864 pri 75 Hz

Tabela 6. Časovni grafikon 1152 x 864 (nadaljevanje)

Tip	Standardni			
Vodoravna frekvenca in polariteta	54,348 kHz	Pozitivno	67,5 kHz	Pozitivno
Navpična frekvenca in polariteta	60,053 Hz	Pozitivno	75 Hz	Pozitivno
Pikselska ura	80 MHz		108 MHz	
Tip skeniranja	Brez prepletanja		Brez prepletanja	
Vodoravno				
Obdobje	18,400 μs	1472 pikslov	14,815 μs	1600 pikslov
Zaslon	14,400 μs	1152 pikslov	10,667 μs	1152 pikslov
Praznjenje	4,000 μs	320 pikslov	4,148 μs	448 pikslov
Sinhroniziranje	1,200 μs	96 pikslov	1,185 μs	128 pikslov
Zadnja prekinitiv	2,400 μs	192 pikslov	2,370 μs	256 pikslov
Prednja prekinitiv	0,400 μs	32 pikslov	0,593 μs	64 pikslov
Navpično				
Skupaj	16,652 ms	905 vrstic	13,333 ms	900 vrstic
Zaslon	15,898 ms	864 vrstic	12,800 ms	864 vrstic
Praznjenje	0,754 ms	41 vrstic	0,533 ms	36 vrstic
Sinhroniziranje	0,055 ms	3 vrstice	0,044 ms	3 vrstice
Zadnja prekinitiv	0,681 ms	37 vrstic	0,474 ms	32 vrstic
Prednja prekinitiv	0,018 ms	1 vrstica	0,015 ms	1 vrstica

Tabela 7. Časovni grafikon 1366 x 768

Tip	Standardni			
	1366 x 768 pri 60 Hz		1366 x 768 pri 75 Hz	
Vodoravna frekvenca in polariteta	47,712 kHz	Pozitivno	60,15 kHz	Pozitivno
Navpična frekvenca in polariteta	60,053 Hz	Pozitivno	75 Hz	Pozitivno
Pikselska ura	85,5 MHz		110,195 MHz	
Tip skeniranja	Brez prepletanja		Brez prepletanja	
Vodoravno				
Obdobje	20,959 μs	1792 pikslov	16,625 μs	1832 pikslov
Zaslon	15,976 μs	1366 pikslov	12,396 μs	1366 pikslov
Praznjenje	4,983 μs	426 pikslov	4,231 μs	466 pikslov
Sinhroniziranje	1,310 μs	112 pikslov	1,307 μs	144 pikslov
Zadnja prekinitiv	2,929 μs	250 pikslov	2,120 μs	234 pikslov
Prednja prekinitiv	0,749 μs	64 pikslov	0,799 μs	88 pikslov
Navpično				
Skupaj	16,662 ms	795 vrstic	13,333 ms	802 vrstic
Zaslon	16,097 ms	768 vrstic	12,768 ms	768 vrstic
Praznjenje	0,566 ms	27 vrstic	0,565 ms	34 vrstic

Tabela 7. Časovni grafikon 1366 x 768 (nadaljevanje)

Tip	Standardni			
Sinhroniziranje	0,126 ms	6 vrstic	0,049 ms	3 vrstice
Zadnja prekinitiv	0,377 ms	18 vrstic	0,498 ms	30 vrstic
Prednja prekinitiv	0,063 ms	3 vrstice	0,015 ms	1 vrstica

Tabela 8. Časovni grafikon 1280 x 800

Tip	Standardni			
Ime časovnega poteka	1280 x 800 pri 60 Hz		1280 x 800 pri 75 Hz	
Vodoravna frekvenca in polariteta	49,702 kHz	Negativno	62,795 kHz	Negativno
Navpična frekvenca in polariteta	59,81 Hz	Pozitivno	74,934 Hz	Pozitivno
Pikselska ura	83,5 MHz		106,5 MHz	
Tip skeniranja	Brez prepletanja		Brez prepletanja	
Vodoravno				
Obdobje	20,120 μs	1680 pikslov	15,925 μs	1696 pikslov
Zaslon	15,329 μs	1280 pikslov	12,019 μs	1280 pikslov
Praznjenje	4,790 μs	400 pikslov	3,906 μs	416 pikslov
Sinhroniziranje	1,533 μs	128 pikslov	1,202 μs	128 pikslov
Zadnja prekinitiv	2,395 μs	200 pikslov	1,935 μs	206 pikslov
Prednja prekinitiv	0,862 μs	72 pikslov	0,751 μs	80 pikslov
Navpično				
Skupaj	16,720 ms	831 vrstic	13,345 ms	838 vrstic
Zaslon	16,096 ms	800 vrstic	12,740 ms	800 vrstic
Praznjenje	0,624 ms	31 vrstic	0,605 ms	38 vrstic
Sinhroniziranje	0,121 ms	6 vrstic	0,096 ms	6 vrstic
Zadnja prekinitiv	0,443 ms	22 vrstic	0,462 ms	29 vrstic
Prednja prekinitiv	0,060 ms	3 vrstice	0,048 ms	3 vrstice

Tabela 9. Časovni grafikon 1280 x 1024

Tip	Standardni			
Ime časovnega poteka	1280 x 1024 pri 60 Hz		1280 x 1024 pri 75 Hz	
Vodoravna frekvenca in polariteta	63,981 kHz	Pozitivno	79,976 kHz	Pozitivno
Navpična frekvenca in polariteta	60,02 Hz	Pozitivno	75,025 Hz	Pozitivno
Pikselska ura	108 MHz		135 MHz	
Tip skeniranja	Brez prepletanja		Brez prepletanja	
Vodoravno				
Obdobje	15,630 μs	1688 pikslov	12,504 μs	1688 pikslov
Zaslon	11,852 μs	1280 pikslov	9,481 μs	1280 pikslov
Praznjenje	3,778 μs	408 pikslov	3,022 μs	408 pikslov

Tabela 9. Časovni grafikon 1280 x 1024 (nadaljevanje)

Tip	Standardni			
Sinhroniziranje	1,037 µs	112 pikslov	1,067 µs	144 pikslov
Zadnja prekinitiv	2,296 µs	248 pikslov	1,837 µs	248 pikslov
Prednja prekinitiv	0,444 µs	48 pikslov	0,119 µs	16 pikslov
Navpično				
Skupaj	16,661 ms	1066 vrstic	13,329 ms	1066 vrstic
Zaslon	16,005 ms	1024 vrstic	12,804 ms	1024 vrstic
Praznjenje	0,656 ms	42 vrstic	0,525 ms	42 vrstic
Sinhroniziranje	0,047 ms	3 vrstice	0,038 ms	3 vrstice
Zadnja prekinitiv	0,594 ms	38 vrstic	0,475 ms	38 vrstic
Prednja prekinitiv	0,016 ms	1 vrstica	0,013 ms	1 vrstica

Tabela 10. Časovni grafikon 1440 x 900

Tip	Standardni			
Ime časovnega poteka	1440 x 900 pri 60 Hz		1440 x 900 pri 75 Hz	
Vodoravna frekvenca in polariteta	55,935 kHz	Negativno	70,635 kHz	Negativno
Navpična frekvenca in polariteta	59,887 Hz	Pozitivno	74,984 Hz	Pozitivno
Pikselska ura	106,5 MHz		136,75 MHz	
Tip skeniranja	Brez prepletanja		Brez prepletanja	
Vodoravno				
Obdobje	17,878 µs	1904 pikslov	14,157 µs	1936 pikslov
Zaslon	13,521 µs	1440 pikslov	10,530 µs	1440 pikslov
Praznjenje	4,357 µs	464 pikslov	3,627 µs	496 pikslov
Sinhroniziranje	1,427 µs	152 pikslov	1,112 µs	152 pikslov
Zadnja prekinitiv	2,178 µs	232 pikslov	1,814 µs	248 pikslov
Prednja prekinitiv	0,751 µs	80 pikslov	0,702 µs	96 pikslov
Navpično				
Skupaj	16,698 ms	934 vrstic	13,336 ms	942 vrstic
Zaslon	16,090 ms	900 vrstic	12,741 ms	900 vrstic
Praznjenje	0,608 ms	34 vrstic	0,595 ms	42 vrstic
Sinhroniziranje	0,107 ms	6 vrstic	0,085 ms	6 vrstic
Zadnja prekinitiv	0,447 ms	25 vrstic	0,467 ms	33 vrstic
Prednja prekinitiv	0,054 ms	3 vrstice	0,042 ms	3 vrstice

Tabela 11. Časovni grafikon 1600 x 1200

Tip	Standardni			
Ime časovnega poteka	1600 x 1200 pri 60 Hz		1600 x 1200 pri 75 Hz	
Vodoravna frekvenca in polariteta	75 kHz	Pozitivno	65,29 kHz	Negativno

Tabela 11. Časovni grafikon 1600 x 1200 (nadaljevanje)

Tip	Standardni			
Navpična frekvenca in polariteta	60 Hz	Pozitivno	59,954 Hz	Pozitivno
Pikselska ura	162 MHz		146,25 MHz	
Tip skeniranja	Brez prepletanja		Brez prepletanja	
Vodoravno				
Obdobje	13,333 µs	2160 pikslov	15,316 µs	2240 pikslov
Zaslon	9,877 µs	1600 pikslov	11,487 µs	1680 pikslov
Praznjenje	3,457 µs	560 pikslov	3,829 µs	560 pikslov
Sinhroniziranje	1,185 µs	192 pikslov	1,203 µs	176 pikslov
Zadnja prekinitiv	1,877 µs	304 piksle	1,915 µs	280 pikslov
Prednja prekinitiv	0,395 µs	64 pikslov	0,711 µs	104 piksle
Navpično				
Skupaj	16,667 ms	1250 vrstic	16,679 ms	1084 vrstic
Zaslon	16,000 ms	1200 vrstic	16,082 ms	1050 vrstic
Praznjenje	0,667 ms	50 vrstic	0,597 ms	39 vrstic
Sinhroniziranje	0,040 ms	3 vrstice	0,092 ms	6 vrstic
Zadnja prekinitiv	0,613 ms	46 vrstic	0,459 ms	30 vrstic
Prednja prekinitiv	0,013 ms	1 vrstica	0,046 ms	3 vrstice

Informacije o vzdrževanju strojne opreme

Ta zbirka tem podaja informacije o IBM-ovih enotah, ki jih lahko zamenja stranka (CRU-jih) za enoto konzole in navodila za zamenjavo delov.

Zamenljive komponente

Ta tema podaja informacije o zamenljivih komponentah konzole 18,5-palčnega vgradnega ploskega monitorja in tipkovnice 7316-TF4.

Na terenu zamenljive enote (FRU-je) lahko zamenja samo usposobljen serviser, razen če so razvrščene kot enote, ki jih lahko zamenja stranka (CRU-ji).

CRU plasti 1: za zamenjavo CRU-jev plasti 1 ste odgovorni sami. Če IBM na vašo zahtevo zamenja CRU plasti 1 brez servisne pogodbe, vam bo namestitev zaračunana.

CRU plasti 2: CRU plasti 2 lahko namestite sami ali prosite, da vam ga brezplačno namesti IBM na podlagi vrste garancijskega servisa, ki je oblikovan za vaš izdelek.

Za dodatne informacije o pogojih garancije in pridobivanju servisa in podpore glejte dokument *Garancijske informacije*, priložen neobvezni napravi.

Številke delov IBM-ovih CRU-jev lahko spremenimo brez predhodnega obvestila. Ta razdelek vsebuje seznam številke delov CRU, ki so na voljo od datuma, na katerega je bil napisan ta dokument.

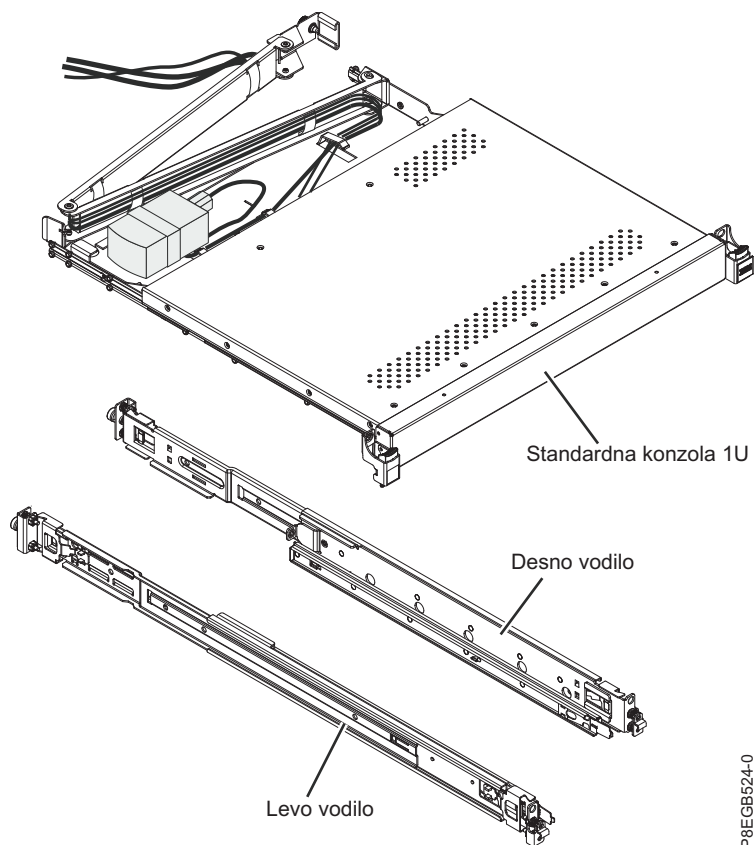


Tabela 12. Na terenu zamenljive enote za IBM-ovo 18,5-palčno standardno konzolo 1U

Opis	Številka dela CRU (plast 1)
IBM-ova 18,5-palčna standardna konzola 1U brez tipkovnice	47C2521
Standardni komplet drsnih vodil (notranja in zunanja vodila)	44X3116
Roka za napeljavo kablov	44X3114
Komplet z različnimi deli (vključuje pritrditvene vijake, nosilce stikala konzole in montažne vijake)	44X3120
Napajalni kabel, ki povezuje vir napajanja z napajalno distribucijsko enoto (PDU-jem)	39M5377

Za zamenjavo enot, ki jih lahko zamenja stranka, potrebujete naslednja orodja:

- En izvijač Phillips #1 (za namestitev ali odstranitev notranjih drsnih vodil)
- En izvijač Phillips #2 (za zamenjavo roke za napeljavo kablov)

Napajalni kabli

Ta tema podaja informacije o napajalnih kablilih in številki delov napajalnih kablov za različne države po svetu.

Zaradi varnosti nudi IBM napajalni kabel z ozemljenim priključnim vtičem, ki ga uporabite s tem IBM-ovim izdelkom. Da bi preprečili električni udar, vedno uporabite napajalni kabel in vtič s pravilno ozemljeno vtičnico.

IBM-ove napajalne kable, ki se uporabljajo v Združenih državah Amerike in v Kanadi, navaja Underwriter's Laboratories (UL) in jih je certificirala Canadian Standards Association (CSA).

Za enote, ki so namenjene za delovanje pri 115 voltih: uporabite nabor napajalnih kablov, ki jih navaja UL in imajo certifikat CSA, ki vsebuje vsaj 18 AWG, trižilni kabel tipa SVT ali SJT, dolžine maksimalno 15 čevljev dolžine in z vzporedno rezino, priključni vtič ozemljitvenega tipa z nazivno vrednostjo 15 amperov, 125 voltov.

Za enote, ki bodo delovale pri 230 voltih (za uporabo v ZDA): uporabite nabor napajalnih kablov, ki jih navaja UL in imajo certifikat CSA, ki vsebuje vsaj 18 AWG trižilni kabel tipa SVT ali SJT, dolžine maksimalno 15 čevljev in z dvojno rezino, priključni vtič ozemljitvenega tipa z nazivno vrednostjo 15 amperov, 250 voltov.

Za enote, ki bodo delovale pri 230 voltih (zunaj ZDA): uporabite nabor napajalnih kablov z ozemljitvenim priključnim vtičem. Nabor napajalnih kablov mora imeti ustrezne varnostne odobritve za državo, v kateri boste namestili opremo.

IBM-ovi napajalni kabli za določeno državo ali območje so običajno na voljo samo v tej državi ali območju.

Tabela 13. Številke delov napajalnih kablov in povezana področja

Številke delov IBM-ovih napajalnih kablov	Uporabljeno v naslednjih državah in območjih
39M5206	Kitajska
39M5102	Avstralija, Fidži, Kiribati, Nauru, Nova Zelandija, Papua Nova Gvineja
39M5123	Afganistan, Albanija, Alžirija, Andora, Angola, Armenija, Avstrija, Azerbajdžan, Belorusija, Belgija, Benin, Bosna in Hercegovina, Bolgarija, Burkina Faso, Burundi, Kambodža, Kamerun, Kapverdsko otočje, Srednjeafriška republika, Čad, Komori, Kongo (Demokratska republika), Kongo (Republika), Slonokoščena obala, Hrvaška (Republika), Češka, Dahomey, Džibuti, Egipt, Ekvatorialna Gvineja, Eritreja, Estonija, Etiopija, Finska, Francija, Francoska Gvajana, Francoska Polinezija, Nemčija, Grčija, Guadeloupe, Gvineja, Gvineja Bissau, Madžarska, Islandija, Indonezija, Iran, Kazahstan, Kirgizistan, Laos (Ljudska demokratična republika), Latvija, Libanon, Litva, Luxembourg, Makedonija (bivša jugoslovanska republika), Madagaskar, Mali, Martinik, Mavretanija, Mauritius, Mayotte, Moldavija (Republika), Monako, Mongolija, Maroko, Mozambik, Nizozemska, Nova Kaledonija, Nigerija, Norveška, Poljska, Portugalska, Reunion, Romunija, Ruska federacija, Ruanda, Sao Tome in Principe, Savdska Arabija, Senegal, Srbija, Slovaška, Slovenija (Republika), Somalija, Španija, Surinam, Švedska, Sirijska arabska republika, Tadžikistan, Tahiti, Togo, Tunizija, Turčija, Turkmenistan, Ukrajina, Zgornja Volta, Uzbekistan, Vanuatu, Vietnam, Wallis in Futuna, Jugoslavija (Zvezna republika), Zair
39M5130	Danska
39M5144	Bangladeš, Lesoto, Macao, Maldivi, Namibija, Nepal, Pakistan, Samoa, Južna Afrika, Šrilanka, Svazi, Uganda
39M5151	Abu Dabi, Bahrajn, Bocvana, Brunej, Kanalski otoki, Kitajska (Posebno administrativno območje Ljudske republike Kitajske Hong Kong), Ciper, Dominika, Gambija, Gana, Grenada, Irak, Irska, Jordanija, Kenija, Kuvajt, Liberija, Malavi, Malezija, Malta, Mjanmar (Burma), Nigerija, Oman, Polinezija, Katar, Saint Kitts in Nevis, Sveta Lucia, Saint Vincent in Grenadini, Sejšeli, Sierra Leone, Singapur, Sudan, Tanzanija (Zvezna republika), Trinidad in Tobago, Združeni arabski emirati (Dubaj), Združeno kraljestvo, Jemen, Zambija, Zimbabve
39M5158	Lihtenštajn, Švica
39M5165	Čile, Italija, Libijska arabska džamahirija
39M5172	Izrael

Tabela 13. Številke delov napajalnih kablov in povezana področja (nadaljevanje)

Številke delov IBM-ovih napajalnih kablov	Uporabljeno v naslednjih državah in območjih
39M5095	220 - 240 V Antigva in Barbuda, Aruba, Bahami, Barbados, Belize, Bermuda, Bolivija, Brazilija, Kokosovi otoki, Kanada, Kajmanski otoki, Kolumbija, Kostarika, Kuba, Dominikanska republika, Ekvador, Salvador, Guam, Gvatemala, Haiti, Honduras, Jamajka, Japonska, Mehika, Mikronezija (Zvezne države), Nizozemski Antili, Nikaragva, Panama, Peru, Filipini, Tajvan, Združene države Amerike, Venezuela
39M5081	110 - 120 V Antigva in Barbuda, Aruba, Bahami, Barbados, Belize, Bermuda, Bolivija, Kokosovi otoki, Kanada, Kajmanski otoki, Kolumbija, Kostarika, Kuba, Dominikanska republika, Ekvador, Salvador, Guam, Gvatemala, Haiti, Honduras, Jamajka, Mehika, Mikronezija (Zvezne države), Nizozemski Antili, Nikaragva, Panama, Peru, Filipini, Savdska Arabija, Tajska, Tajvan, Združene države Amerike, Venezuela
39M5219	Koreja (Demokratska ljudska republika), Koreja (Republika)
39M5199	Japonska
39M5068	Argentina, Paragvaj, Urugvaj
39M5226	Indija
39M5233	Brazilija

Zamenjava tipkovnice

Poučite se, kako zamenjati tipkovnico v enoti konzole.

Preden zamenjate tipkovnico, odstranite vse naprave, ki so neposredno nad enoto konzole, da boste lahko odklopili kable. Za navodila glede odstranitve glejte dokumentacijo, priloženo napravi.

Za lažji dostop do kablov lahko enoto konzole tudi odstranite iz omare. Glejte navodila v poglavju Odstranitev enote konzole iz omare, nato pa se vrnite na korak 5 v tem postopku.

Za zamenjavo tipkovnice v enoti konzole dokončajte naslednje korake:

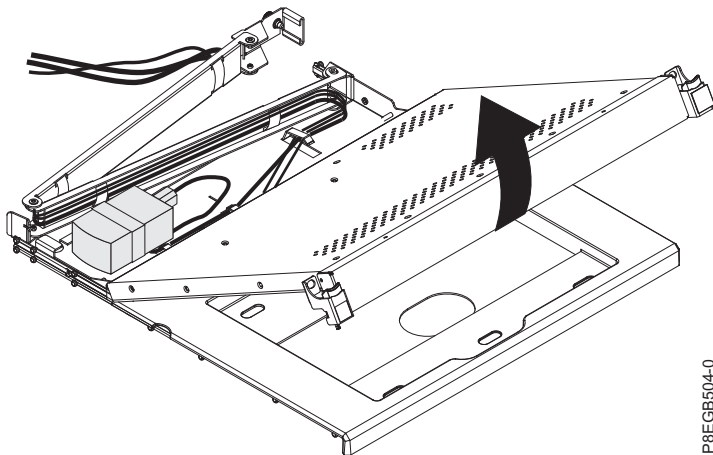
1. Zaprite ploski zaslon.
2. Iz strežnika ali stikala konzole izklopite kabel tipkovnice in miške.
3. Z roke za napeljavo kablov previdno odstranite ježkaste trakove in odstranite kabel miške in tipkovnice.

L012



POZOR: Nevarnost uščipa. (L012)

4. Enoto konzole povsem raztegnite iz omare.
5. Dvignite sprednji del ploskega zaslona v najvišji pokončni položaj.

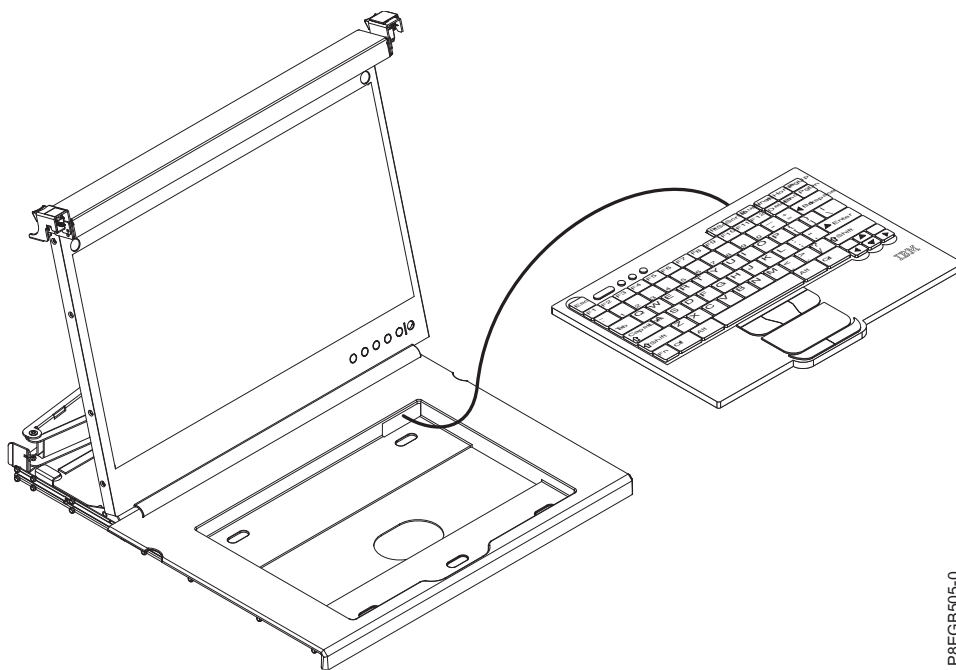


P8EGB504-0

6. Iz enote konzole odstranite staro tipkovnico.
7. Razpakirajte nadomestno tipkovnico.

Opomba: Ne raztezajte nožice tipkovnice. Ploski zaslon se namreč lahko poškoduje, če nožico raztegnete, ko je zaslon zaprt.

8. Novo tipkovnico postavite zraven pladnja tipkovnice in previdno napeljite kabel miške in tipkovnice skozi izrez na pladnju tipkovnice in skozi izrez za ploskim zaslonom. (Glejte sliko.) Kabel previdno povlecite skozi izreza.



P8EGB505-0

9. Tipkovnico postavite na pladenj in rahlo pritisnite nanjo, da jo pritrdite na dvostranski trak na sprednji strani pladnja konzole.
10. Zaprite ploski zaslon.
11. Če ste enoto konzole odstranili iz omare, pojdite na poglavje "Nameščanje enote konzole v omaro", da dokončate postopek.

Opomba: Pri napeljavi kabla tipkovnice in miške pazite, da se kabel ne obesi pod spodnjo stranjo tipkovnice, kjer se lahko poškoduje, če moti naprave v prostoru v omari pod enoto konzole.

12. Kabel miške in tipkovnice napeljite vzdolž roke za napeljavo kablov in kabel pritrdite z ježkastimi trakovi.

13. Znova priključite kabel tipkovnice in miške.

Zamenjava roke za napeljavo kablov

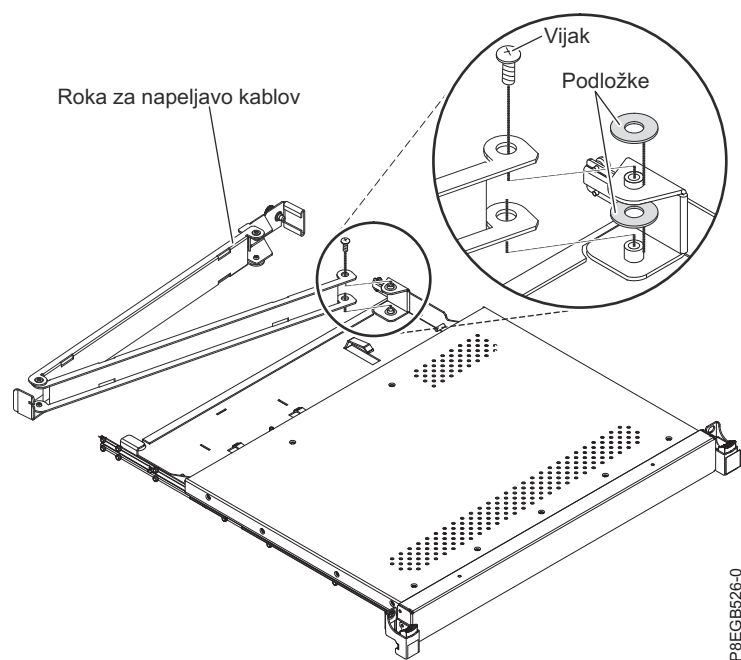
Poučite se, kako zamenjati roko za napeljavo kablov v enoti konzole.

Preden zamenjate roko za napeljavo kablov, odstranite vse naprave, ki so neposredno nad enoto konzole in pod njo, da boste lahko odklopili kable in odstranili roko za napeljavo kablov. Za navodila glede odstranitve glejte dokumentacijo, priloženo napravi.

Za lažji dostop lahko enoto konzole tudi odstranite iz omare. Glejte navodila v poglavju Odstranitev enote konzole iz omare, nato pa se vrnite na korak 5 v tem postopku.

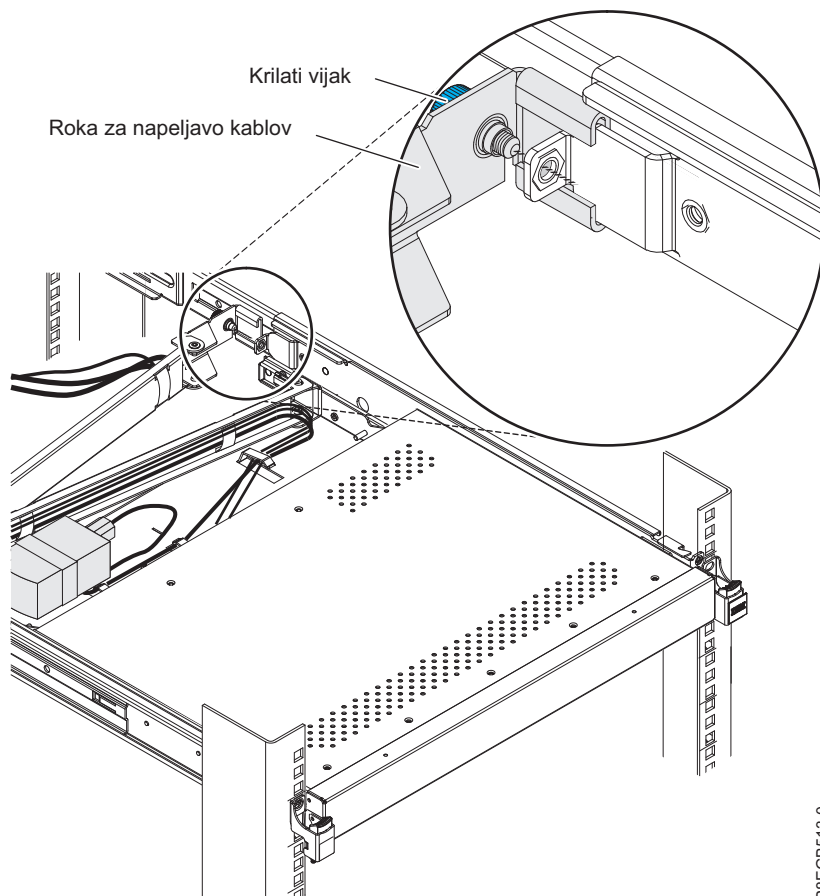
Za zamenjavo roke za napeljavo kablov dokončajte naslednje korake:

1. Če je stikalo konzole nameščeno za enoto konzole, ga odstranite iz omare.
2. Izklopite zaslon in odklopite napajalni kabel kratkega mostiščnega kabla na roki za napeljavo kablov iz električne vtičnice ali napajalne distribucijske enote (PDU). Iz strežnika ali stikala konzole odklopite vse kable, ki so priklopljeni na enoto konzole (kable za tipkovnico in miško ter video in napajalni kable).
3. Zaprite ploski zaslon.
4. Iz roke za napeljavo kablov začasno odstranite vse kable.
5. Odvijte vijak, s katerim je sprednji nosilec roke za napeljavo kablov pritrjen na enoto konzole, nato pa odstranite roko za napeljavo kablov.



6. Razpakirajte nadomestno roko za napeljavo kablov.
7. Odstranite podložki na nosilcu roke za napeljavo kablov in ju nadomestite z novima podložkama, priloženima nadomestni roki za napeljavo kablov.
8. Luknje za vijake na novi roki za napeljavo kablov poravnajte z nosilcem in ga pritrdite z vijakom, ki ste ga odstranili v koraku 5.
9. Če ste enoto konzole odstranili iz omare, pojdite na poglavje Nameščanje enote konzole v omaro, da boste dokončali postopek.
10. Kable, ki ste jih odstranili v 2. koraku, napeljite vzdolž nove roke za napeljavo kablov in jih na poti pritrdite z novimi ježkastimi trakovi.

11. Poravnajte kanal C na koncu roke za napeljavo kablov z nosilcem na enoti konzole. Kanal C potisnite na nosilec, da se krilati vijak roke za napeljavo kablov poravna z luknjo na nosilcu. Privijte krilati vijak.



12. Če ste z zadnje strani enote konzole odstranili stikalo konzole, ga zdaj znova namestite.
13. Na strežnik ali stikalo konzole priključite vse kable, ki ste jih odstranili v 2. koraku.
14. Priključite napajanje zaslona.

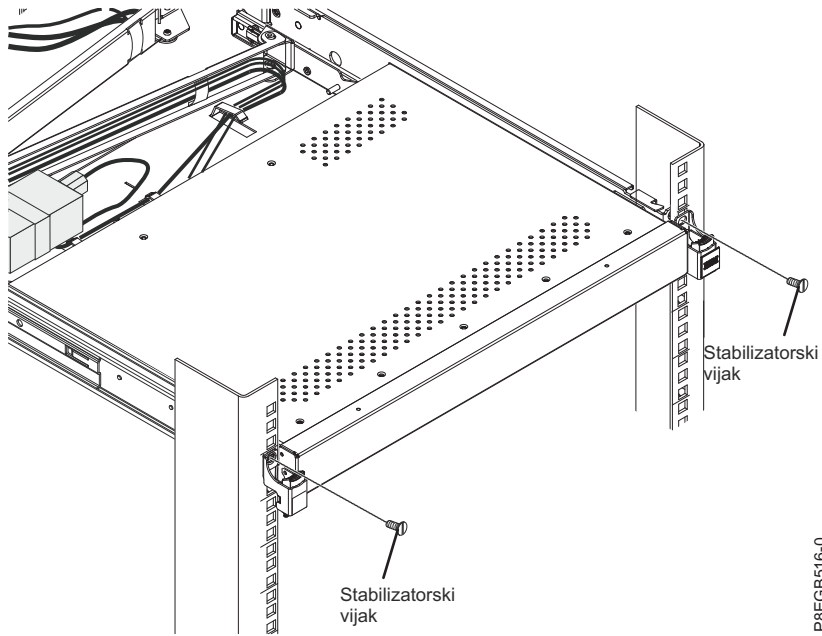
Zamenjava sklopov drsnih vodil

Poučite se, kako zamenjati sklope drsnih vodil.

Opomba: Da bi zagotovili pravilno prileganje sklopov drsnih vodil, zunanje in notranje drsno vodilo zamenjajte hkrati.

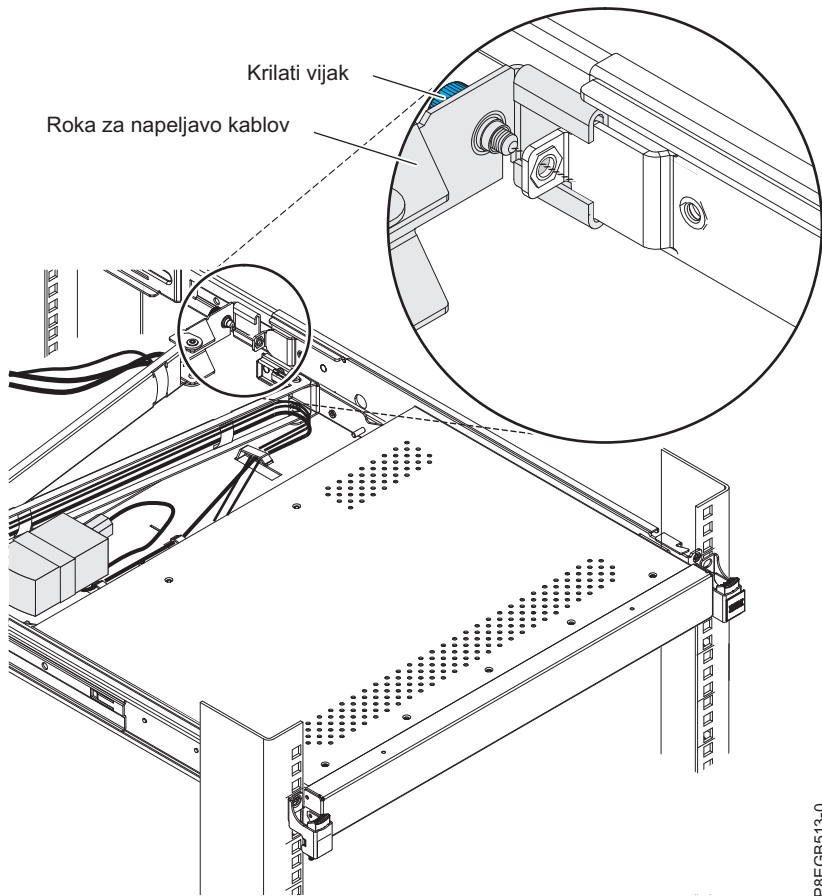
Za zamenjavo zunanjega in notranjega drsnega vodila za enoto konzole dokončajte naslednje korake:

1. Če je stikalo konzole nameščeno za enoto konzole, ga odstranite iz omare.
2. Izklopite zaslon in odklopite napajalni kabel kratkega mostiščnega kabla na roki za napeljavo kablov iz električne vtičnice ali napajalne distribucijske enote (PDU). Iz strežnika ali stikala konzole odklopite vse kable, ki so priključeni na enoto konzole (kable za tipkovnico in miško ter video in napajalni kable).
3. Zaprite ploski zaslon.
4. Če ste v zgornjo luknjo na sprednjem delu vsakega drsnega vodila privili neobvezne stabilizatorske vijake s plosko glavo, jih odvijte in postavite na stran.



5. Enoto konzole odstranite iz omare:

- a. Odvijte krilati vijak, s katerim je roka za napeljavo kablov pritrjena na zunanji nosilec drsnega vodila. Kanal C na roki za napeljavo kablov potisnite povsem stran od nosilca na enoti konzole.

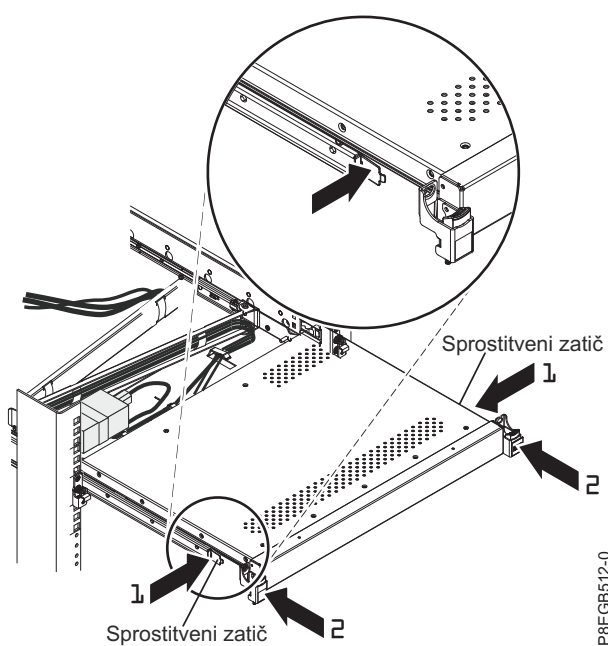


L012

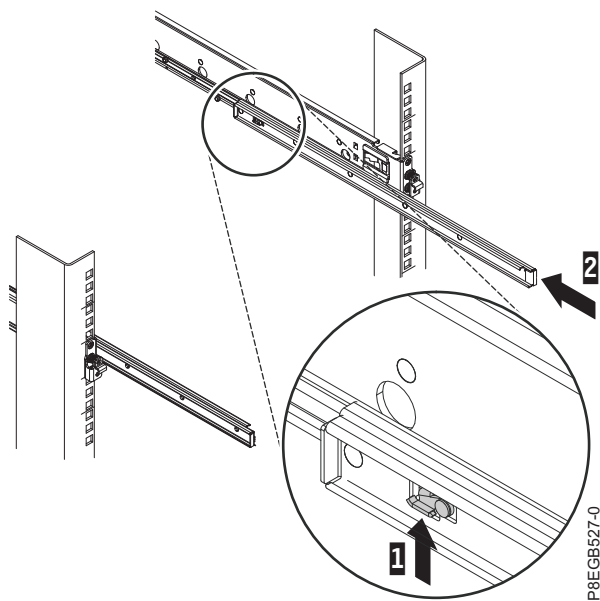


POZOR: Nevarnost uščipa. (L012)

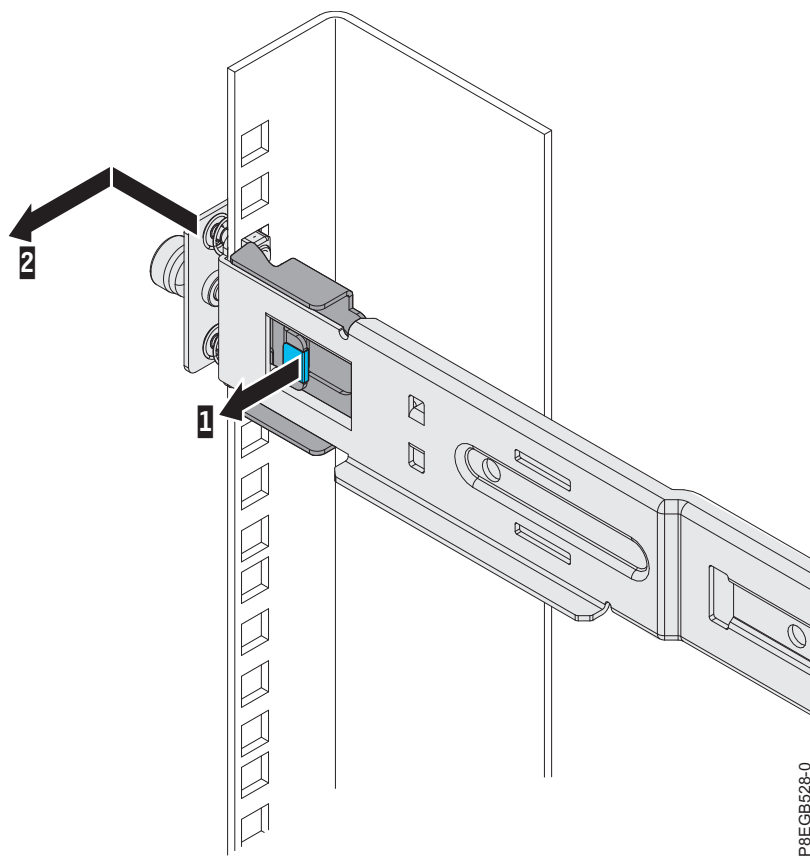
- b. Enoto konzole povsem raztegnite iz omare.
- c. Pritisnite sprostitvena zatiča 1.



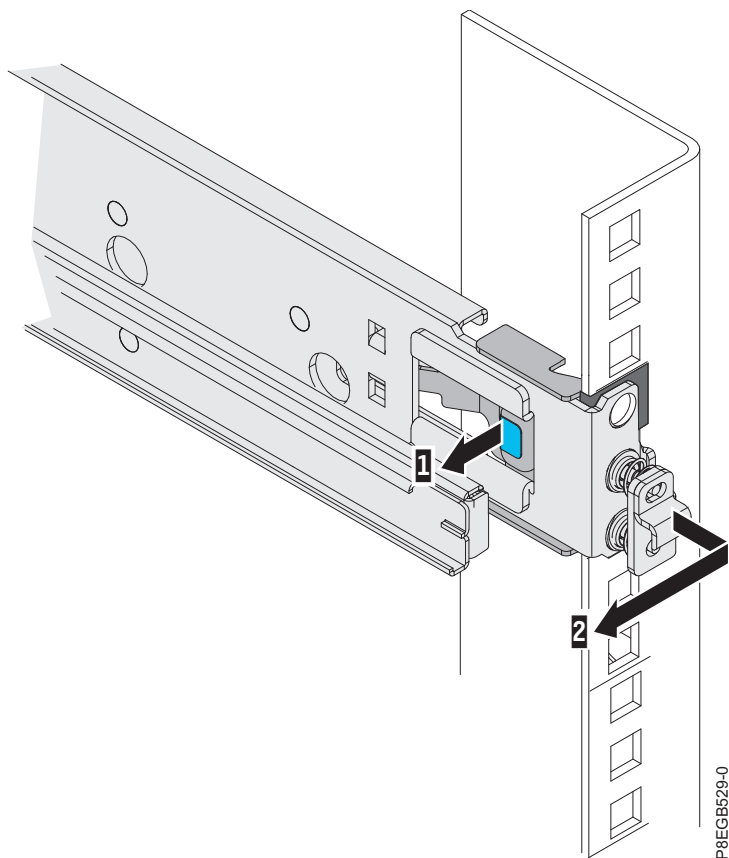
- d. Enoto konzole primite na obeh straneh in ji popolnoma izvlecite iz omare 2.
 - e. Enoto konzole postavite na mizo ali na drugo ravno površino.
6. Za zapiranje podaljšanil vodil pritisnite sprostitveni zatič 1 in potisnite podaljšano vodilo proti omari tako, da se popolnoma zapre 2.



7. Zadnji nosilec zunanjega drsnega vodila odstranite iz omare tako, da izvlečete modri jeziček 1, medtem ko premikate konec drsnega vodila stran od prirobnice omare in proti sredini omare 2.

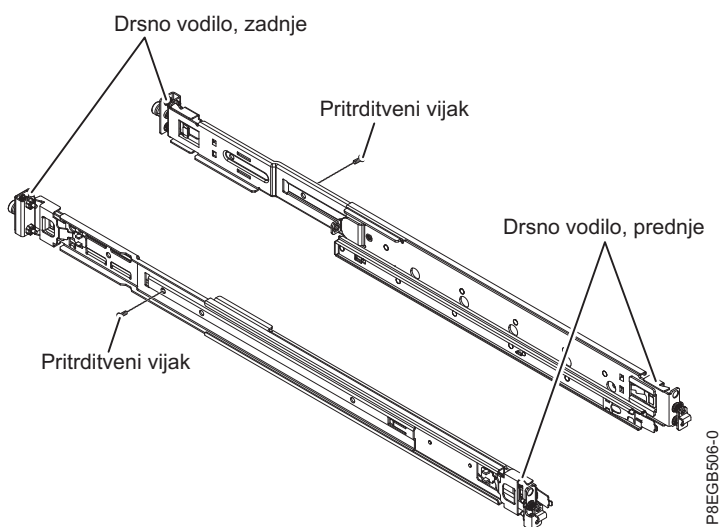


8. Sprednji nosilec zunanjega drsnega vodila odstranite iz omare tako, da izvlečete modri jeziček 1, medtem ko premikate konec drsnega vodila stran od prirobnice omare in proti sredini omare 2.



Za drugo zunanje drsno vodilo ponovite 7. in 8. korak.

9. Z vsakega novega zunanjega drsnega vodila odvijte pritrditveni vijak.

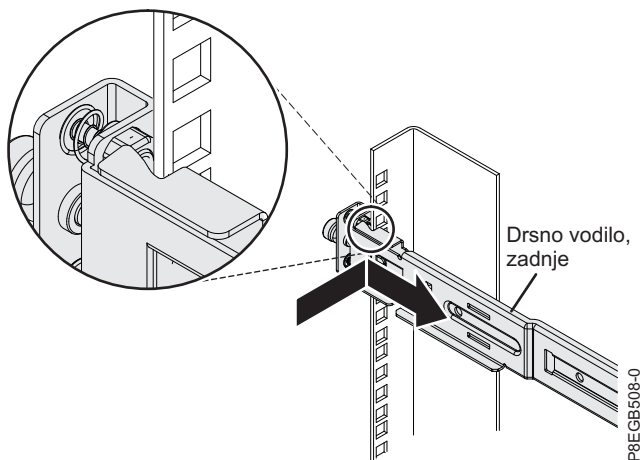


10. Za pritrnitev zunanjega drsnega vodila na omaro dokončajte naslednje korake.

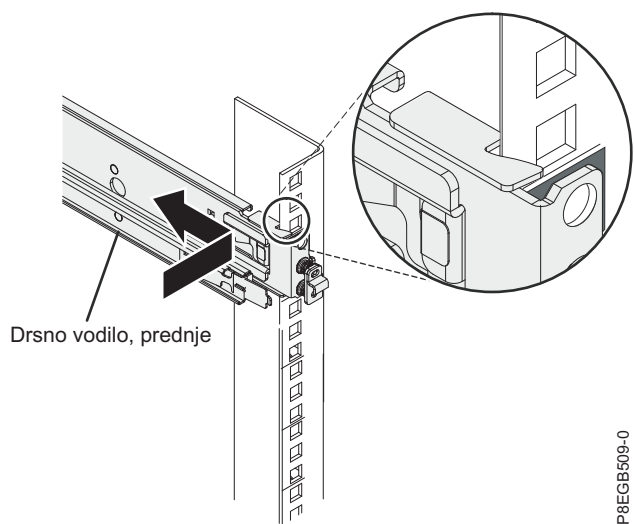
Opomba: Zadnji nosilec drsnega vodila najprej namestite v zadnji del omare, nato pa namestite prednji nosilec drsnega vodila v prednji del omare.

a. Drsno vodilo držite vodoravno in zadnji nosilec drsnega vodila poravnajte tako, da bo nosilec na zunanji strani pritrjitvene prirobnice omare.

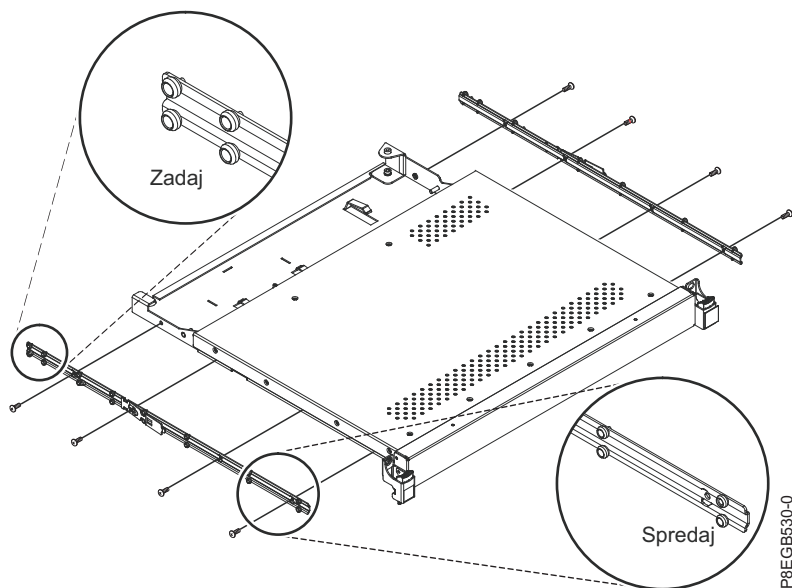
- b. Zadnji nosilec drsnega vodila potisnite proti prirobnici omare, nato pa ga povlecite proti sprednjemu delu omare, da se zaklepni nosilec zaskoči na mestu za prirobnico omare.



- c. Podaljšajte drsno vodilo, nato pa pritisnite sprednji nosilec drsnega vodila proti prirobnici omare in ga potisnite proti zadnjemu delu omare, da se zaklepni nosilec zaskoči na mestu za prirobnico omare.



- d. Za namestitev drugega zunanjšega drsnega vodila sledite korakom od 10a do 10c.
11. Štiri vijake, s katerimi je vsako notranje drsno vodilo pritrjeno na enoto konzole, odvijte z izvijačem Phillips #1. Nato z istim orodjem pritrдите ustrezno novo notranje vodilo na enoto. Pazite, da bo notranje drsno vodilo pravilno poravnano (glejte sliko).



12. Za navodila o vnovičnem nameščanju enote konzole v omaro glejte poglavje Nameščanje enote konzole v omaro, nato pa namestite še vse druge naprave, ki ste jih odstranili iz omare.

Zamenjava enote konzole

Ta zbirka tem podaja informacije o zamenjavi enote konzole.

Postopki, navedeni v tem poglavju za zamenjavo enote konzole v omari, so sestavljeni iz naslednjih nalog:

1. Odstranitev obstoječe enote konzole iz omare
2. Premik tipkovnice iz obstoječe enote konzole v nadomestno enoto konzole
3. Odstranjevanje in nameščanje zunanjih drsnih vodil

Opomba: Na nadomestno enoto konzole so že pritrjena notranja drsna vodila. Da bi zagotovili pravilno prileganje sklopov drsnih vodil, zamenjajte obstoječa zunanja drsna vodila z novimi vodili, ki so priložena nadomestni enoti konzole.

4. Namestitev nadomestne enote konzole v omaro.

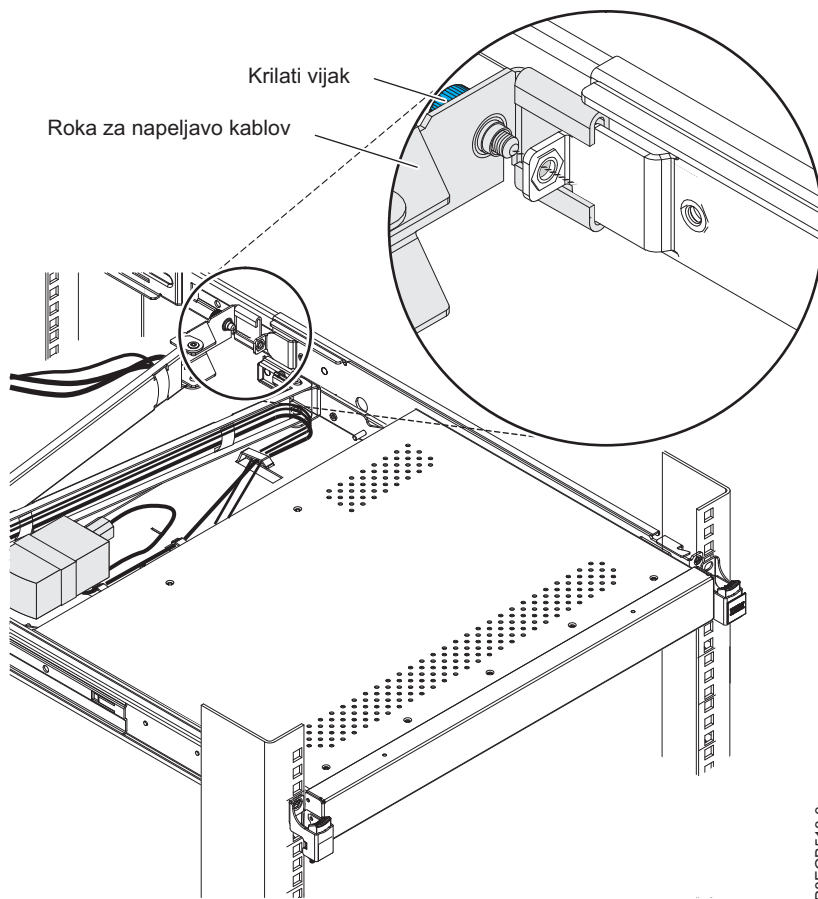
Če odstranite vrata omare in stranske plošče, boste lažje odstranili obstoječo enoto konzole in namestili nadomestno. Za dodatne informacije glejte dokumentacijo, priloženo omari.

Odstranjevanje enote konzole iz omare

Poučite se, kako odstraniti enoto konzole iz omare.

Za odstranitev enote konzole iz omare dokončajte naslednje korake:

1. Če je stikalo konzole nameščeno za enoto konzole, ga odstranite iz omare.
2. Izklopite zaslon in odklopite napajalni kabel kratkega mostiščnega kabla na roki za napeljavo kablov iz električne vtičnice ali napajalne distribucijske enote (PDU). Iz strežnika ali stikala konzole odklopite vse kable, ki so priklopljeni na enoto konzole (kable za tipkovnico in miško ter video in napajalni kable).
3. Zaprite ploski zaslon.
4. Enoto konzole odstranite iz omare:
 - a. Odvijte krilati vijak, s katerim je roka za napeljavo kablov pritrjena na zunanji nosilec drsnega vodila. Kanal C na roki za napeljavo kablov potisnite povsem stran od nosilca na enoti konzole.



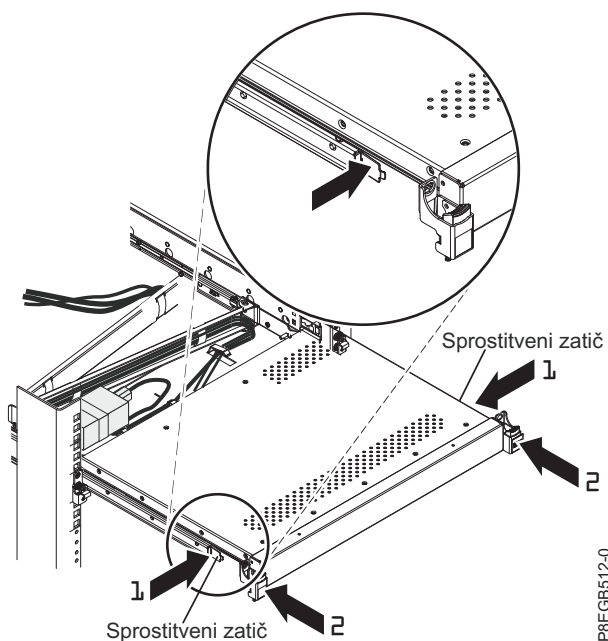
P8EGB513-0

L012



POZOR: Nevarnost uščipa. (L012)

- b. Enoto konzole povsem raztegnite iz omare.
- c. Pritisnite sprostitvena zatiča 1.



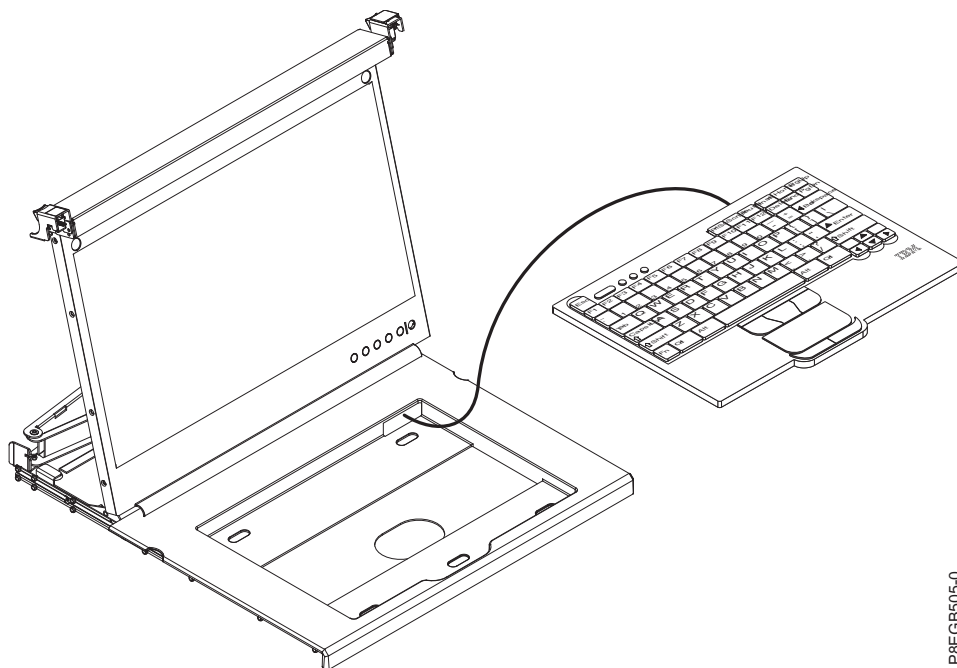
- d. Enoto konzole primite na obeh straneh in ji popolnoma izvlecite iz omare 2.
- e. Enoto konzole postavite na mizo ali na drugo ravno površino.

Premikanje tipkovnice

Poučite se, kako premakniti tipkovnico iz enote konzole.

Za premik tipkovnice iz obstoječe enote konzole v nadomestno enoto konzole dokončajte naslednje korake:

1. Previdno dvignite ploski zaslon v najvišji pokončni položaj.
2. S pladnja tipkovnice odstranite kabel za miško in tipkovnico, nato pa tipkovnice odstranite iz enote konzole in jo postavite na stran.
3. Na mizo ali na ravno površino postavite nadomestno enoto konzole in se prepričajte, da je desne stran enote podaljšana za približno 76 mm (3 palce) prek roba površine. To vam bo pomagalo pri lažji napeljavi kabla tipkovnice in miške.
4. Tipkovnico postavite v bližino pladnja tipkovnice in previdno napeljite kabel tipkovnice in miške skozi izrez na pladnju in navzgor skozi izrez za ploskim zaslonom. (Glejte sliko.) Kabel previdno povlecite skozi izreza.



5. Tipkovnico postavite na pladenj in rahlo pritisnite nanjo, da jo pritrdite na dvostranski trak na sprednji strani pladnja konzole.
6. Zaprite ploski zaslon.

Opozorilo:

- Pri napeljavi kabla tipkovnice in miške pazite, da se kabel ne obesi pod spodnjo stranjo tipkovnice, kjer se lahko poškoduje, če moti naprave v prostoru v omari pod enoto konzole.
- Pazite, da boste vse kable napeljali skozi komponente za razpeljavo kablov na okviru konzole za zaslonom in vzdolž roke za napeljavo kablov.

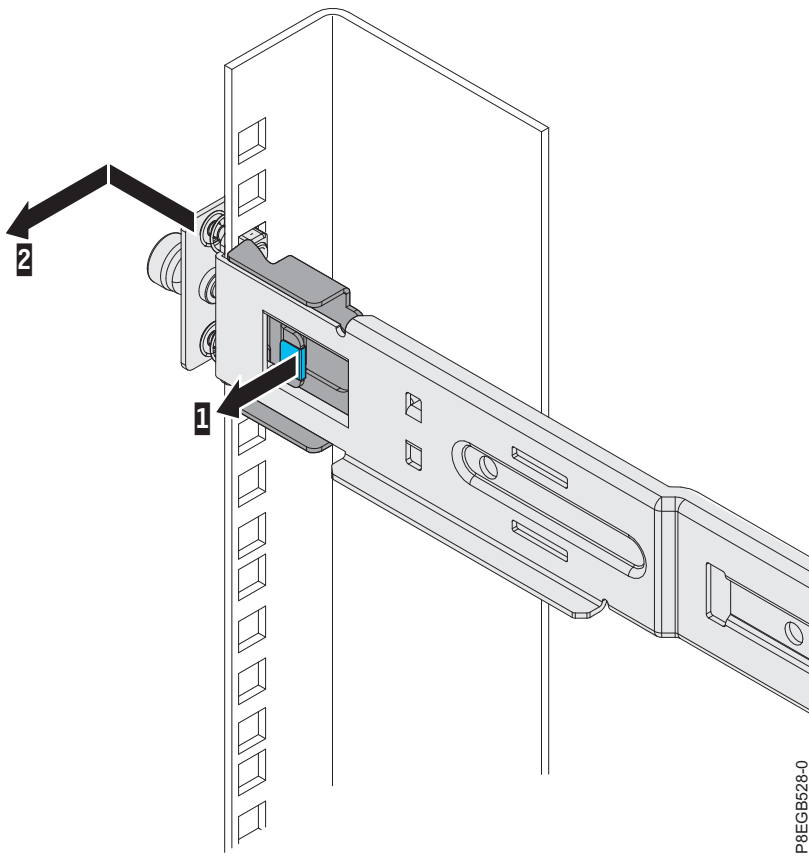
7. Zaprite ploski zaslon.

Odstranjevanje in nameščanje zunanjih drsnih vodil

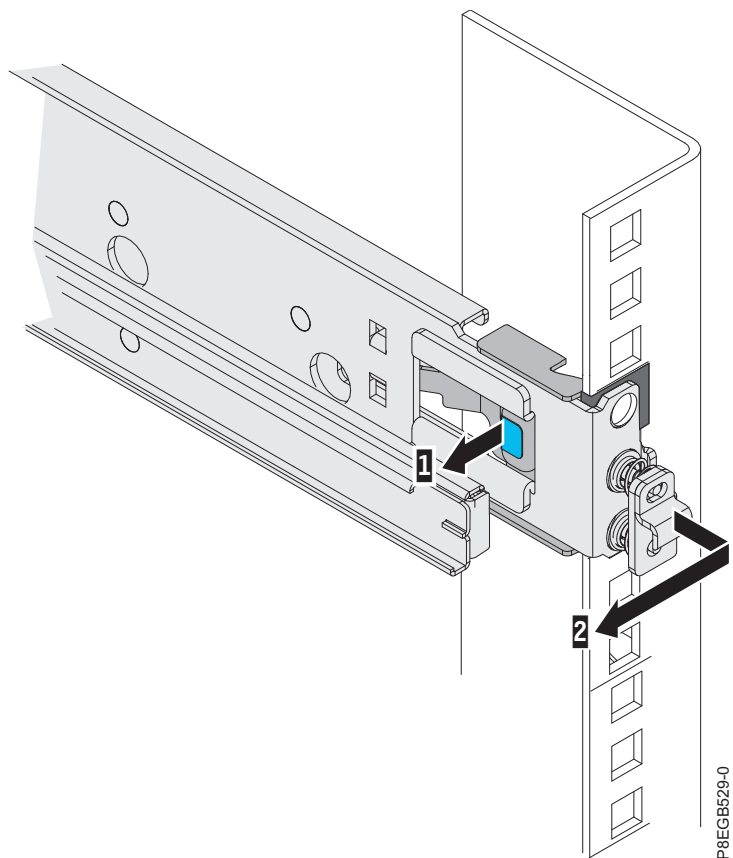
Poučite se, kako odstraniti in namestiti zunanja drsna vodila.

Za odstranitev in namestitev zunanjih drsnih vodil dokončajte naslednje korake:

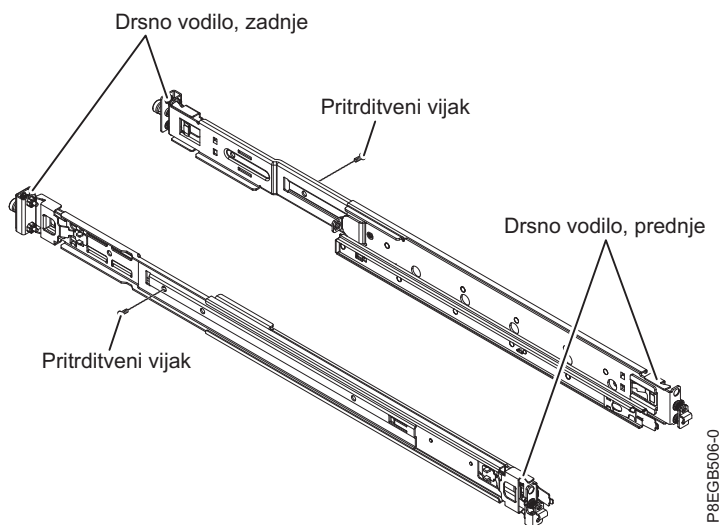
1. Iz omare odstranite zadnji nosilec zunanjega drsnega vodila tako, da izvlečete modri jeziček iz **1**, medtem ko premikate konec drsnega vodila od prirobnice omare proti sredini omare **2**.



-
2. Iz omare odstranite prednji nosilec zunanjega drsnega vodila tako, da izvlečete modri jeziček iz **1**, medtem ko premikate konec drsnega vodila od prirobnice omare proti sredini omare **2**. 1. in 2. korak ponovite tudi za drugo zunanje drsno vodilo.



3. Z vsakega novega zunanje drsnega vodila odvijte pritrditveni vijak.

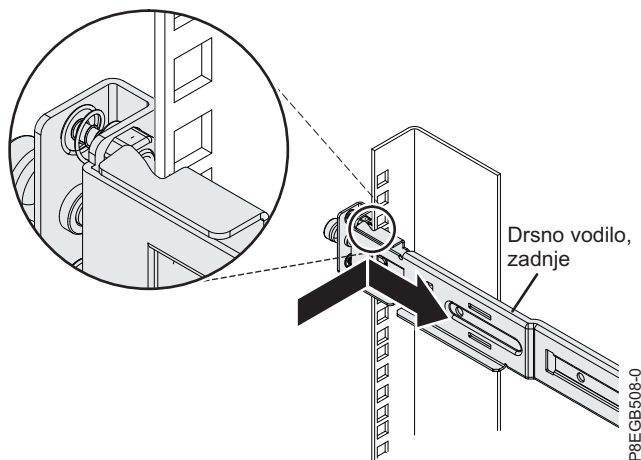


4. Za pritrnitev zunanje drsnega vodila na omaro dokončajte naslednje korake.

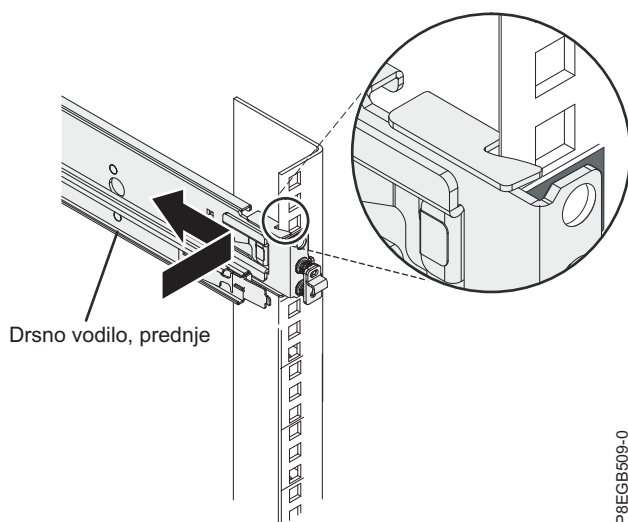
Opomba: Zadnji nosilec drsnega vodila najprej namestite v zadnji del omare, nato pa namestite prednji nosilec drsnega vodila v prednji del omare.

- a. Drsno vodilo držite vodoravno in zadnji nosilec drsnega vodila poravnajte tako, da bo nosilec na zunanji strani pritrditvene prirobnice omare.

- b. Zadnji nosilec drsnega vodila potisnite proti prirobnici omare, nato pa ga povlecite proti sprednjemu delu omare, da se zaklepni nosilec zaskoči na mestu za prirobnico omare.



- c. Podaljšajte drsno vodilo, nato pa pritisnite prednji nosilec drsnega vodila proti prirobnici omare in ga potisnite proti zadnjemu delu omare, da se zaklepni nosilec zaskoči na mestu za prirobnico omare.



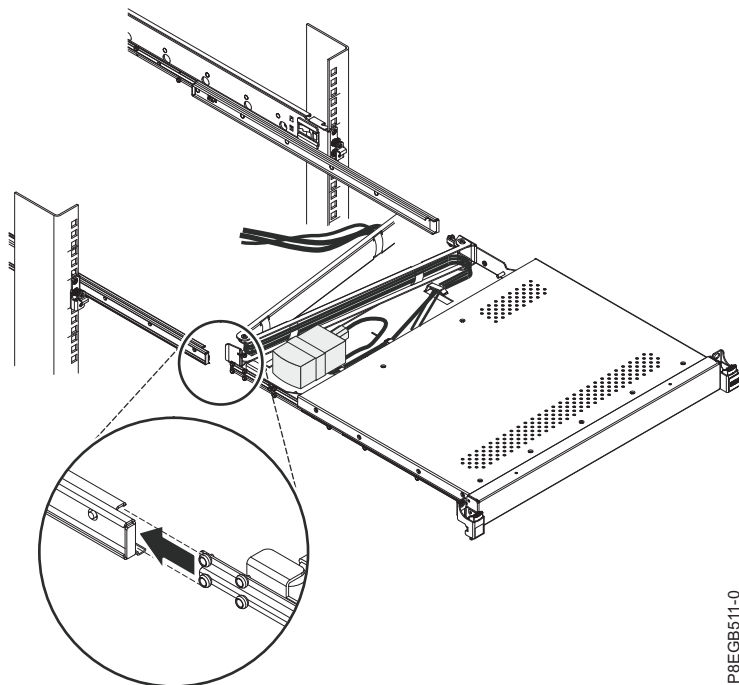
- d. Za namestitev drugega zunanjega vodila sledite korakom od 4a do 4c.

Nameščanje enote konzole v omaro

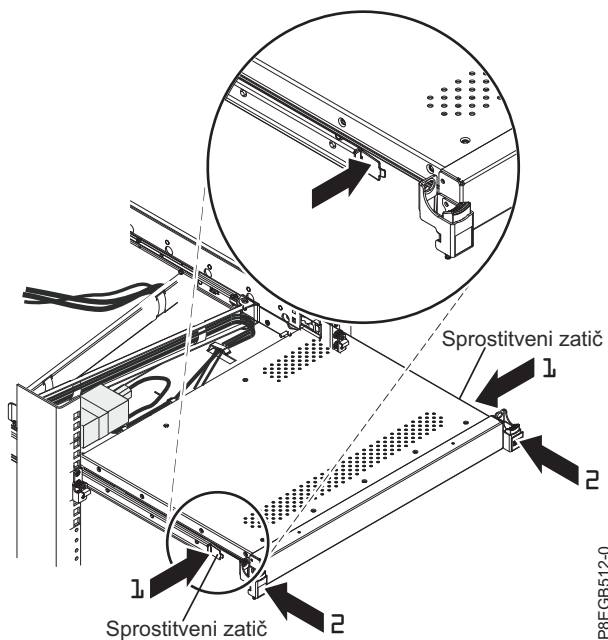
Poučite se, kako namestiti enoto konzole v omaro.

Za namestitev enote konzole v omaro dokončajte naslednje korake:

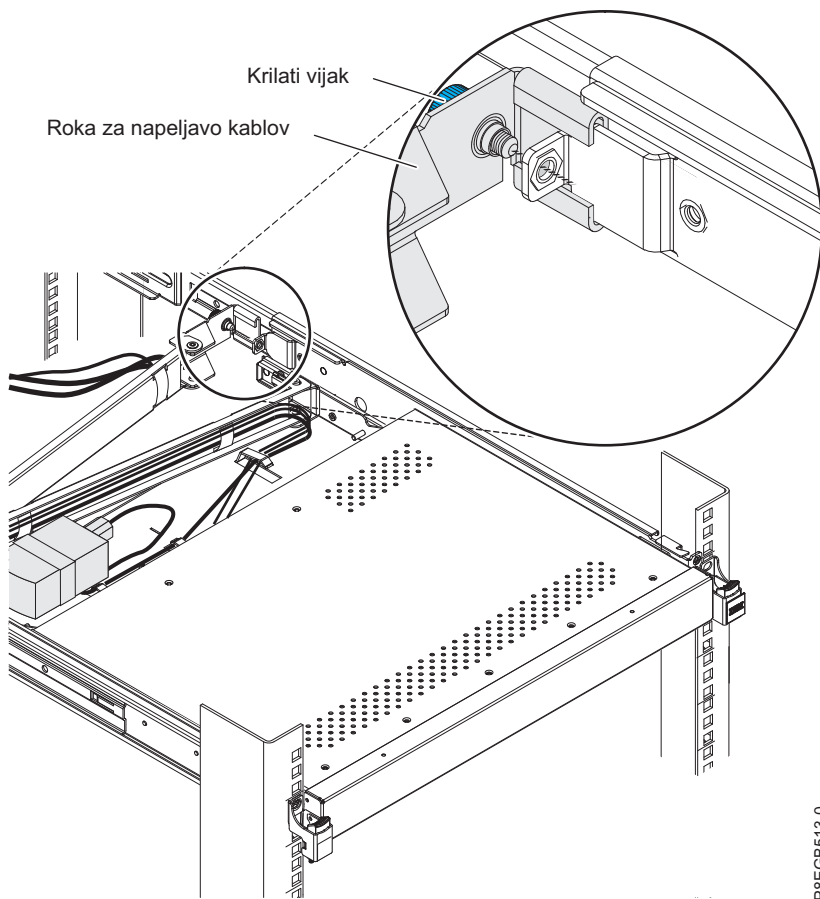
1. Podaljšajte notranji del zunanjih drsnih vodil in jih potisnite naprej na sprednji del zunanjih vodil. Kolesca na enoti konzole previdno potisnite v zobek na drsnih vodilih, kot je prikazano na sliki.



2. Pritisnite oba zatiča za sprostitvev **1**, nato pa primite obe strani enote konzole in jo popolnoma potisnite v omaro **2**. Pri poravnavanju notranjih in zunanjih vodil boste čutili upor. Enoto konzole izvlecite do polovice, nato pa jo potisnite nazaj, da se usede na vodila. To nekajkrat ponovite, dokler se enota konzole ne bo tekoče pomikala na vodilih.

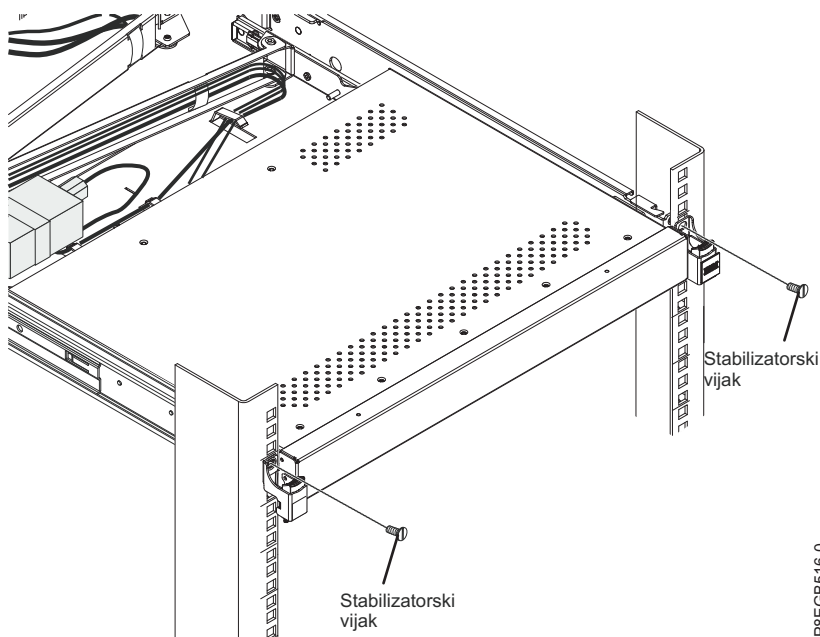


3. Poravnajte kanal C na koncu roke za napeljavo kablov z nosilcem na enoti konzole. Kanal C potisnite na nosilec, da se krilati vijak roke za napeljavo kablov poravna z luknjo na nosilcu. Privijte krilati vijak.



P8EGB513-0

4. Če ste odvili stabilizatorske vijake, jih znova privijte.



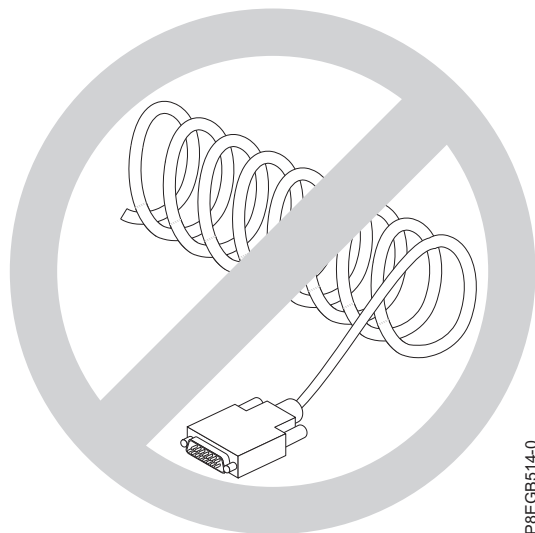
P8EGB516-0

5. Če ste z zadnje strani enote konzole odstranili stikalo konzole, ga zdaj znova namestite.

6. Na strežnik ali stikalo konzole znova priključite vse kable, ki ste jih odstranili.

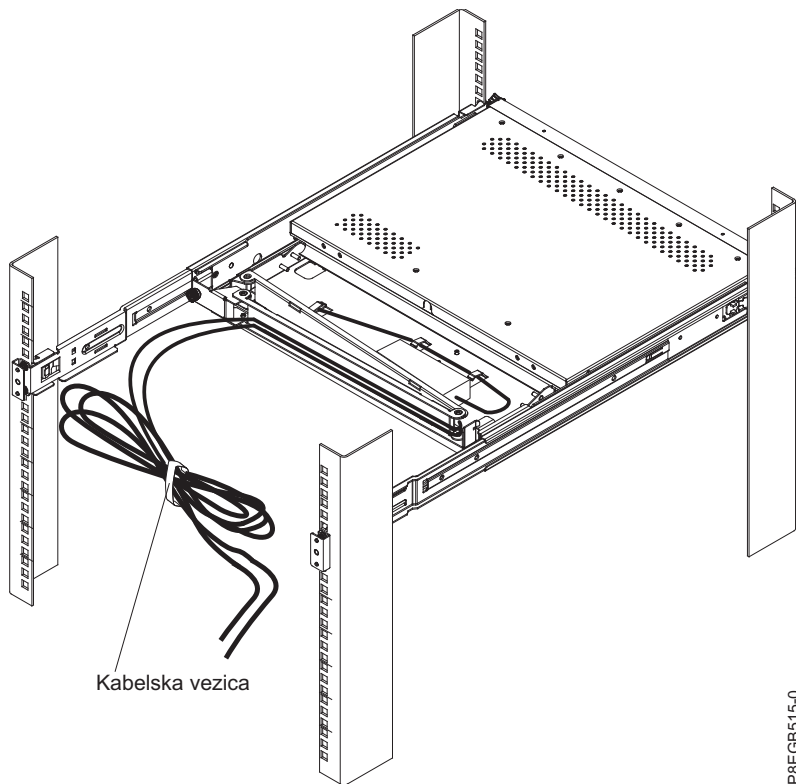
7. Priključite napajanje zaslona.
8. Popolnoma podaljšajte enoto konzole na prednji strani omare, nato pa napeljite kable znotraj omare ter jih na poti pritrdite s kabelskimi trakovi.

Pomembno: Če imate odveč video kabl, ga ne zvijte, kot je prikazano na naslednji sliki.



P8EGB514-0

Da bi zmanjšali električne motnje zaradi odvečnega video kabla, ga uredite v zanke v obliki številke osem, kot je prikazano na naslednji sliki. Kabel pritrdite na sredini s kabelsko vezico ali trakom.



P8EGB515-0

Obvestila

Te informacije so pripravljene za izdelke in storitve, nudene v ZDA. To gradivo vam IBM lahko daje na voljo v drugih jezikih. Vendar pa boste za dostop do gradiva lahko morali biti lastnik kopije izdelka ali različice izdelka v tem jeziku.

IBM izdelkov, storitev ali funkcij, predstavljenih v tem dokumentu, lahko ne bo nudil v drugih državah. Za informacije o izdelkih in storitvah, ki so trenutno na voljo na vašem območju, se obrnite na lokalnega IBM-ovega predstavnika. Sklicevanja na katerikoli IBM-ov izdelek, program ali storitev ne pomenijo, da je mogoče uporabiti le ta IBM-ov izdelek, program ali storitev. Uporabite lahko katerikoli funkcionalno enakovreden izdelek, program ali storitev, ki ne krši avtorskih pravic IBM-a. Vendar je za ovrednotenje in preverjanje delovanja vsakega izdelka, programa ali storitve, ki ni IBM-ova, odgovoren uporabnik.

IBM si pridržuje pravico do posedovanja patentov ali nerešenih patentnih prijav, ki pokrivajo vsebino, opisano v tem dokumentu. Ta dokument vam ne dodeljuje nikakršne licence za te patente. Vprašanja glede licence lahko v pisni obliki pošljete na naslov:

*IBM Director of Licensing
IBM Corporation
North Castle Drive, MD-NC119
Armonk, NY 10504-1785
United States of America*

Naslednji odstavek ne velja za Veliko Britanijo ali vsako drugo državo, kjer takšne določbe niso skladne z lokalno zakonodajo: INTERNATIONAL BUSINESS MACHINES CORPORATION NUDI TO PUBLIKACIJO "TAKŠNO, KOT JE", BREZ KAKRŠNE KOLI GARANCIJE, IZRECNE ALI ZAKONSKE, VKLJUČNO Z, TODA NE OMEJENO NA ZAKONSKE GARANCIJE NEKRŠENJA PRAVIC, PRODAJNOSTI ALI USTREZNOSTI ZA DOLOČEN NAMEN. Nekatere države pri določenih transakcijah ne dovoljujejo izključitve izrecnih ali zakonskih garancij. V tem primeru zgornja izjava za vas ne velja.

Te informacije lahko vsebujejo tehnične nepravilnosti ali tiskovne napake. Informacije v tem dokumentu se občasno spremenijo; te spremembe bodo vključene v nove izdaje publikacije. IBM ima kadarkoli in brez predhodnega obvestila pravico do izboljšave in/ali spremembe izdelkov in/ali programov, opisanih v tej publikaciji.

Vsi sklici v tem dokumentu na spletne strani, ki niso IBM-ove, so podani zgolj zaradi pripravnosti in v nobenem primeru ne pomenijo promoviranja teh spletnih mest. Vsebina teh spletnih strani ni del gradiva za ta IBM-ov izdelek in uporabljate jih na lastno tveganje.

IBM ima pravico do uporabe ali distribucije vaših podatkov na kakršenkoli zanj primeren način, brez kakršnihkoli obveznosti do vas.

Podatke o zmogljivosti, vključene v ta dokument, smo ugotovili v nadzorovanem okolju. Zato se lahko rezultati, pridobljeni v drugih operacijskih okoljih, precej razlikujejo. Nekatere meritve so bile izvedene na razvojnih sistemih, zato ni jamstva, da bodo te meritve enake na sistemih, ki so splošno razpoložljivi. Poleg tega so nekatere meritve opravljene z ekstrapolacijo. Zato se dejanski rezultati lahko razlikujejo. Uporabniki tega dokumenta naj preverijo ustrezne podatke za svoje specifično okolje.

Informacije o izdelkih, ki jih ne proizvaja IBM, so bile pridobljene pri dobaviteljih teh izdelkov, iz njihovih objavljenih publikacij ali drugih javno razpoložljivih virov. IBM teh izdelkov ni preizkusil in ne more potrditi njihove natančne zmogljivosti, združljivosti ali kakršnih koli drugih zahtev v zvezi z izdelki, ki niso IBM-ovi. Vprašanja v zvezi z zmožnostmi izdelkov, ki niso IBM-ovi, naslovite na dobavitelje teh izdelkov.

Vse izjave o IBM-ovi prihodnji usmeritvi ali namenih se lahko spremenijo ali umaknejo brez predhodnega obvestila in predstavljajo samo splošne cilje.

Vse prikazane cene je IBM predlagal kot trenutne maloprodajne cene in se lahko spremenijo brez predhodnega obvestila. Cene pri prodajalcih se lahko razlikujejo.

Te informacije so namenjene zgolj za načrtovalne namene. Te informacije lahko spremenimo, še preden opisani izdelki postanejo razpoložljivi.

Informacije vsebujejo primere podatkov in poročil, ki se uporabljajo pri vsakodnevnem poslovnem delovanju. Da so prikazani na najbolj realen način, primeri vsebujejo imena posameznikov, podjetij, blagovnih znamk in izdelkov. Vsa imena so izmišljena. Vsakršna podobnost z imeni in naslovi resničnih podjetij je naključna.

Če si te informacije ogledujete v elektronski obliki, fotografije in barvne slike lahko ne bodo prikazane.

Risb in specifikacij v tem gradivu ni dovoljeno reproducirati, ne v celoti ne po delih, brez pisnega dovoljenja IBM-a.

IBM je te informacije pripravil za uporabo s specifičnimi navedenimi napravami. IBM ne trdi, da so primerne za kakršenkoli drug namen.

IBM-ovi računalniški sistemi vsebujejo mehanizme, ki so zasnovani za zmanjšanje možnosti neopaženega poškodovanja ali izgube podatkov. Vendar pa tega tveganja ni mogoče v celoti odstraniti. Uporabniki, ki jih doleti nenačrtovan izpad, sistemska napaka, nihanje ali izpad napajanja ter okvara komponente, morajo preveriti točnost operacij, ki so se izvedle, in podatke, ki jih sistem shrani ali prenese v časovnem obdobju, v katerem je prišlo do izpada ali okvare. Uporabniki morajo uvesti tudi postopke, s katerimi zagotovijo, da obstaja neodvisno preverjanje podatkov, preden se naslanjajo na takšne podatke pri občutljivih ali kritičnih operacijah. Uporabniki morajo redno preverjati IBM-ove spletne strani za podporo, na katerih so na voljo najnovejše informacije in popravki za posamezne sisteme in pripadajočo programsko opremo.

Izjava o homologaciji

V vaši državi ta izdelek lahko ni certificiran za nikakršen način povezovanja z vmesniki javnih telekomunikacijskih omrežij. Pred vzpostavljanjem takšnih povezav je z zakonom lahko zahtevano dodatno certificiranje. Z vprašanji se obrnite na IBM-ovega predstavnika ali prodajalca.

Premisleki glede načel zasebnosti

Izdelki IBM-ove programske opreme, vključno s programsko opremo kot storitveno rešitvijo ("Ponudbe programske opreme"), lahko uporabljajo piškotke ali druge tehnologije za zbiranje informacij o uporabi izdelka, za pomoč pri izboljšavi izkušnje končnih uporabnikov za prirojitev interakcij s končnim uporabnikom ali v druge namene. Ponudbe programske opreme v številnih primerih ne zbirajo podatkov, na osnovi katerih bi bilo mogoče prepoznati osebo. Nekatere od naših ponudb programske opreme vam lahko pomagajo pri zbiranju podatkov, na osnovi katerih bi bilo mogoče prepoznati osebo. Če ta ponudba programske opreme uporablja piškotke za zbiranje podatkov, na osnovi katerih bi bilo mogoče prepoznati osebo, so specifične informacije o uporabi piškotkov s strani te ponudbe navedene spodaj.

Ta ponudba programske opreme ne uporablja piškotkov ali drugih tehnologij za zbiranje podatkov, na osnovi katerih bi bilo mogoče prepoznati osebo.

Če vam konfiguracije, razmeščene za to ponudbo programske opreme, kot stranki s pomočjo piškotkov ali drugih tehnologij nudijo zmožnost zbiranja podatkov o končnih uporabnikih, na osnovi katerih bi bilo mogoče prepoznati osebo, morate poiskati pravni nasvet o zakonih, ki veljajo za takšno zbiranje podatkov, vključno z vsemi zahtevami glede obveščanja in privolitvami.

Za več informacij o uporabi različnih tehnologij za te namene, vključno s piškotki, glejte IBM-ov pravilnik o zasebnosti na spletnem mestu <http://www.ibm.com/privacy> in IBM-ovo izjavo o zasebnosti na spletu na spletnem mestu <http://www.ibm.com/privacy/details> v razdelku "Cookies, Web Beacons and Other Technologies" (Piškotki,

spletni svetilniki in druge tehnologije) in "IBM Software Products and Software-as-a-Service Privacy Statement" (Izjava o zasebnosti za IBM-ove izdelke programske opreme in programsko opremo kot storitev) na spletnem mestu <http://www.ibm.com/software/info/product-privacy>.

Blagovne znamke

IBM, IBM-ov logotip in ibm.com so blagovne znamke ali registrirane blagovne znamke korporacije International Business Machines Corp., registrirane v številnih jurisdikcijah po vsem svetu. Druga imena izdelkov in storitev so lahko blagovne znamke IBM-a ali drugih podjetij. Najnovejši seznam IBM-ovih blagovnih znamk je na voljo na spletnem mestu v razdelku Copyright and trademark information (Informacije o avtorskih pravicah in blagovnih znamkah) na naslovu www.ibm.com/legal/copytrade.shtml.

Adobe, logotip Adobe, PostScript in logotip PostScript so registrirane blagovne znamke ali blagovne znamke družbe Adobe Systems Incorporated v Združenih državah Amerike in/ali v drugih državah.

Linux je registrirana blagovna znamka Linusa Torvaldsa v Združenih državah Amerike, v drugih državah ali v obojih.

Microsoft in Windows sta blagovni znamki korporacije Microsoft Corporation v Združenih državah Amerike, v drugih državah ali v obojih.

Red Hat, logotip Red Hat "Shadow Man" in vse blagovne znamke in logotipi, ki temeljijo na Red Hat, so blagovne znamke ali registrirane blagovne znamke družbe Red Hat, Inc. v Združenih državah Amerike in v drugih državah.

Obvestila o elektronskem sevanju

Ko priklapljate zaslon na opremo, morate uporabiti namenski kabel za zaslon in morebitne naprave za odpravo interference, ki so dobavljene z zaslonom.

Obvestila za razred A

Naslednje izjave za razred A veljajo za strežnike IBM, ki vsebujejo procesor POWER8 in njegove funkcije, razen če so v informacijah o funkcijah določene kot razred B elektromagnetne združljivosti (EMC).

Izjava Zvezne komisije za komunikacije (FCC)

Opomba: Ta oprema je bila preizkušena in se ujema z omejitvami za digitalne naprave razreda A v skladu s 15. delom pravilnika FCC. Te omejitve zagotavljajo zadovoljivo zaščito pred škodljivimi interferencami, ko deluje v poslovnem okolju. Oprema proizvaja, uporablja in oddaja radiofrekvenčno energijo, in če ni nameščena in uporabljena skladno z navodili v priročniku, lahko povzroči škodljive interference v radijskih komunikacijah. Delovanje opreme lahko v bivalnem okolju povzroči škodljive interference in v tem primeru je uporabnik dolžan odpraviti interference na lastne stroške.

Če želite opremo uporabljati v skladu z omejitvami oddajanja FCC, morate uporabljati pravilno zaščitene in ozemljene kable in spojnike. IBM ni odgovoren za kakršne koli radijske ali televizijske interference, ki jih povzroči uporaba drugačnih od priporočenih kablov in spojnikov ali nepooblaščenno spreminjanje ali modificiranje te opreme. Nepooblaščenno spreminjanje ali modificiranje lahko razveljavi pooblastilo uporabniku za uporabo te opreme.

Naprava je skladna s 15. delom pravil FCC. Delovanje mora izpolnjevati naslednja dva pogoja: (1) naprava ne sme povzročati škodljivih interferenc in (2) naprava mora biti neobčutljiva na kakršnekoli prejete interference, vključno z interferencami, ki lahko povzročijo neželeno delovanje.

Izjava o skladnosti s kanadskimi industrijskimi standardi

Ta digitalna naprava razreda A je v skladu s kanadskim ICES-003.

Avis de conformité à la réglementation d'Industrie Canada

Cet appareil numérique de la classe A est conforme à la norme NMB-003 du Canada.

Izjava o ustreznosti za Evropsko skupnost

Ta izdelek izpolnjuje zaščitne zahteve Direktive Sveta EU 2004/108/EC o harmonizaciji zakonov držav članic v zvezi z elektromagnetno združljivostjo. IBM ne sprejema nobene odgovornosti za kršitve zaščitnih zahtev zaradi nepriporočenih modifikacij izdelka, vključno z namestitvijo dodatnih ne-IBM-ovih kartic.

S preizkušanjem izdelka je bilo ugotovljeno, da je ta skladen z omejitvami za opremo informacijske tehnologije razreda A po Evropskem standardu EN 55022. Omejitve za opremo razreda A so določene za poslovna in panožna okolja in zagotavljajo zadovoljivo zaščito pred interferencami licenčnih komunikacijskih naprav.

Kontaktne podatki za Evropsko skupnost:
IBM Deutschland GmbH
Technical Regulations, Department M372
IBM-Allee 1, 71139 Ehningen, Germany
Tele: +49 (0) 800 225 5423 or +49 (0) 180 331 3233
email: halloibm@de.ibm.com

Opozorilo: To je izdelek razreda A. V stanovanjskem okolju lahko ta izdelek povzroči radijske interference in v tem primeru mora uporabnik poskrbeti za ustrezno zaščito.

Izjava VCCI - Japonska

この装置は、クラスA 情報技術装置です。この装置を家庭環境で使用すると電波妨害を引き起こすことがあります。この場合には使用者が適切な対策を講ずるよう要求されることがあります。 VCCI-A

Sledi povzetek japonske izjave VCCI v zgornjem oknu:

To je izdelek razreda A, skladno s standardom Prostovoljnega nadzornega sveta za interference (VCCI). Če se oprema uporablja v stanovanjskem okolju, lahko pride do radijskih interferenc in v tem primeru mora uporabnik poskrbeti za ustrezno zaščito.

Smernica o skladnosti, potrjena s strani japonske organizacije Japanese Electronics and Information Technology Industries Association (JEITA) (izdelki z največ 20 A na posamezno fazo)

高調波ガイドライン適合品

Smernica o skladnosti s spremembami, potrjena s strani japonske organizacije Japanese Electronics and Information Technology Industries Association (JEITA) (izdelki z več kot 20 A na posamezno fazo)

高調波ガイドライン準用品

Izjava o elektromagnetnih interferencah (EMI) - Ljudska Republika Kitajska

声 明

此为 A 级产品, 在生活环境中, 该产品可能会造成无线电干扰。在这种情况下, 可能需要用户对其干扰采取切实可行的措施。

Izjava: To je izdelek razreda A. V domačem okolju lahko ta izdelek povzroča radijske interference in v tem primeru se lahko od uporabnika zahteva ustrezno ukrepanje.

Izjava o elektromagnetnih interferencah (EMI) - Tajvan

警告使用者：

這是甲類的資訊產品，在居住的環境中使用時，可能會造成射頻干擾，在這種情況下，使用者會被要求採取某些適當的對策。

Sledi povzetek tajvanske izjave EMI, ki se nahaja zgoraj.

Opozorilo: To je izdelek razreda A. V domačem okolju lahko ta izdelek povzroča radijske interference in v tem primeru se od uporabnika zahteva ustrezno ukrepanje.

Kontaktne informacije za IBM Taiwan:

台灣IBM 產品服務聯絡方式：
台灣國際商業機器股份有限公司
台北市松仁路7號3樓
電話：0800-016-888

Izjava o elektromagnetnih interferencah (EMI) - Koreja

이 기기는 업무용(A급)으로 전자파적합기기로서 판매자 또는 사용자는 이 점을 주의하시기 바라며, 가정외의 지역에서 사용하는 것을 목적으로 합니다.

Nemška izjava o ustreznosti

Deutschsprachiger EU Hinweis: Hinweis für Geräte der Klasse A EU-Richtlinie zur Elektromagnetischen Verträglichkeit

Dieses Produkt entspricht den Schutzanforderungen der EU-Richtlinie 2004/108/EG zur Angleichung der Rechtsvorschriften über die elektromagnetische Verträglichkeit in den EU-Mitgliedsstaaten und hält die Grenzwerte der EN 55022 Klasse A ein.

Um dieses sicherzustellen, sind die Geräte wie in den Handbüchern beschrieben zu installieren und zu betreiben. Des Weiteren dürfen auch nur von der IBM empfohlene Kabel angeschlossen werden. IBM übernimmt keine Verantwortung für die Einhaltung der Schutzanforderungen, wenn das Produkt ohne Zustimmung von IBM verändert bzw. wenn Erweiterungskomponenten von Fremdherstellern ohne Empfehlung von IBM gesteckt/eingebaut werden.

EN 55022 Klasse A Geräte müssen mit folgendem Warnhinweis versehen werden:

"Warnung: Dieses ist eine Einrichtung der Klasse A. Diese Einrichtung kann im Wohnbereich Funk-Störungen verursachen; in diesem Fall kann vom Betreiber verlangt werden, angemessene Maßnahmen zu ergreifen und dafür aufzukommen."

Deutschland: Einhaltung des Gesetzes über die elektromagnetische Verträglichkeit von Geräten

Dieses Produkt entspricht dem "Gesetz über die elektromagnetische Verträglichkeit von Geräten (EMVG)". Dies ist die Umsetzung der EU-Richtlinie 2004/108/EG in der Bundesrepublik Deutschland.

Zulassungsbescheinigung laut dem Deutschen Gesetz über die elektromagnetische Verträglichkeit von Geräten (EMVG) (bzw. der EMC EG Richtlinie 2004/108/EG) für Geräte der Klasse A

Dieses Gerät ist berechtigt, in Übereinstimmung mit dem Deutschen EMVG das EG-Konformitätszeichen - CE - zu führen.

Verantwortlich für die Einhaltung der EMV Vorschriften ist der Hersteller:

International Business Machines Corp.

New Orchard Road

Armonk, New York 10504

Tel: 914-499-1900

Der verantwortliche Ansprechpartner des Herstellers in der EU ist:

IBM Deutschland GmbH

Technical Regulations, Abteilung M372

IBM-Allee 1, 71139 Ehningen, Germany

Tel: +49 (0) 800 225 5423 or +49 (0) 180 331 3233

email: halloibm@de.ibm.com

Generelle Informationen:

Das Gerät erfüllt die Schutzanforderungen nach EN 55024 und EN 55022 Klasse A.

Izjava o elektromagnetnih interferencah (EMI) - Rusija

ВНИМАНИЕ! Настоящее изделие относится к классу А.
В жилых помещениях оно может создавать радиопомехи, для снижения которых необходимы дополнительные меры

Obvestila za razred B

Naslednje izjave razreda B veljajo za komponente, ki so določene kot razred B elektromagnetne združljivosti (EMC) v informacijah o namestitvi funkcij.

Izjava Zvezne komisije za komunikacije (FCC)

Ta oprema je preizkušena in ustreza omejitvam za digitalne naprave razreda B, skladno s 15. delom pravil FCC. Te omejitve zagotavljajo zadovoljivo zaščito pred škodljivimi interferencami pri namestitvi v bivalnih okoljih.

Oprema proizvaja, uporablja in oddaja radiofrekvenčno energijo in če ni nameščena skladno z navodili, lahko povzroči škodljive interference v radijskih komunikacijah. Vendar pa ni mogoče zagotoviti, da do interference v določeni namestitvi ne bo prišlo.

Če oprema res lahko povzroča škodljive radijske ali televizijske interference, kar je mogoče ugotoviti z vklopom in izklopom opreme, naj uporabnik poskuša odpraviti interferenco z enim ali več naslednjimi ukrepi:

- Spremenite orientacijo sprejemne antene ali jo prestavite na drugo lokacijo.
- Povečajte razdaljo med opremo in sprejemnikom.
- Opremo povežite z vtičnico na tokokrogu, na katerega ni povezan sprejemnik.
- Za pomoč se obrnite na pooblaščenega IBM-ovega prodajalca ali predstavnika servisne službe.

Če želite opremo uporabljati v skladu z omejitvami oddajanja FCC, morate uporabljati pravilno zaščitene in ozemljene kable in spojnike. Ustrezne kable in spojnike je mogoče dobiti pri pooblaščenih IBM-ovih prodajalcih. IBM ni odgovoren za razne radijske ali televizijske interference, ki jih povzroči nepooblaščen spreminjanje ali popravljanje te opreme. Nepooblaščen spreminjanje lahko razveljavi pooblastilo uporabniku za uporabo te opreme.

Naprava je skladna s 15. delom pravil FCC. Delovanje mora izpolnjevati naslednja dva pogoja: (1) naprava ne sme povzročati škodljivih interferenc in (2) naprava mora biti neobčutljiva na kakršnekoli prejete interference, vključno z interferencami, ki lahko povzročijo neželeno delovanje.

Izjava o skladnosti s kanadskimi industrijskimi standardi

Ta digitalna naprava razreda B je v skladu s kanadskim ICES-003.

Avis de conformité à la réglementation d'Industrie Canada

Cet appareil numérique de la classe B est conforme à la norme NMB-003 du Canada.

Izjava o ustreznosti za Evropsko skupnost

Ta izdelek izpolnjuje zaščitne zahteve Direktive Sveta EU 2004/108/EC o harmonizaciji zakonov držav članic v zvezi z elektromagnetno združljivostjo. IBM ne sprejema nobene odgovornosti, če pride do kršitve zaščitnih zahtev zaradi neustreznih predelav izdelka, vključno z namestitvijo dodatnih ne-IBM-ovih kartic.

S preizkušanjem izdelka je bilo ugotovljeno, da je ta skladen z omejitvami za opremo informacijske tehnologije razreda B po Evropskem standardu EN 55022. Omejitve za opremo razreda B so določene za bivalna okolja in zagotavljajo zadovoljivo zaščito pred interferencami licenčnih komunikacijskih naprav.

Kontaktne podatki za Evropsko skupnost:
IBM Deutschland GmbH
Technical Regulations, Department M372
IBM-Allee 1, 71139 Ehningen, Germany
Tele: +49 (0) 800 225 5423 or +49 (0) 180 331 3233
email: halloibm@de.ibm.com

Izjava VCCI - Japonska

この装置は、クラスB情報技術装置です。この装置は、家庭環境で使用することを目的としていますが、この装置がラジオやテレビジョン受信機に近接して使用されると、受信障害を引き起こすことがあります。

取扱説明書に従って正しい取り扱いをして下さい。 VCCI-B

Smernica o skladnosti, potrjena s strani japonske organizacije Japanese Electronics and Information Technology Industries Association (JEITA) (izdelki z največ 20 A na posamezno fazo)

高調波ガイドライン適合品

Smernica o skladnosti s spremembami, potrjena s strani japonske organizacije Japanese Electronics and Information Technology Industries Association (JEITA) (izdelki z več kot 20 A na posamezno fazo)

高調波ガイドライン準用品

Kontaktne informacije za IBM Tajvan

台灣IBM 產品服務聯絡方式：
台灣國際商業機器股份有限公司
台北市松仁路7號3樓
電話：0800-016-888

Izjava o elektromagnetnih interferencah (EMI) - Koreja

이 기기는 가정용(B급)으로 전자파적합기기로서 주로 가정에서 사용하는 것을 목적으로 하며, 모든 지역에서 사용할 수 있습니다.

Nemška izjava o ustreznosti

Deutschsprachiger EU Hinweis: Hinweis für Geräte der Klasse B EU-Richtlinie zur Elektromagnetischen Verträglichkeit

Dieses Produkt entspricht den Schutzanforderungen der EU-Richtlinie 2004/108/EG zur Angleichung der Rechtsvorschriften über die elektromagnetische Verträglichkeit in den EU-Mitgliedsstaaten und hält die Grenzwerte der EN 55022 Klasse B ein.

Um dieses sicherzustellen, sind die Geräte wie in den Handbüchern beschrieben zu installieren und zu betreiben. Des Weiteren dürfen auch nur von der IBM empfohlene Kabel angeschlossen werden. IBM übernimmt keine Verantwortung für die Einhaltung der Schutzanforderungen, wenn das Produkt ohne Zustimmung von IBM verändert bzw. wenn Erweiterungskomponenten von Fremdherstellern ohne Empfehlung von IBM gesteckt/eingebaut werden.

Deutschland: Einhaltung des Gesetzes über die elektromagnetische Verträglichkeit von Geräten

Dieses Produkt entspricht dem "Gesetz über die elektromagnetische Verträglichkeit von Geräten (EMVG)". Dies ist die Umsetzung der EU-Richtlinie 2004/108/EG in der Bundesrepublik Deutschland.

Zulassungsbescheinigung laut dem Deutschen Gesetz über die elektromagnetische Verträglichkeit von Geräten (EMVG) (bzw. der EMC EG Richtlinie 2004/108/EG) für Geräte der Klasse B

Dieses Gerät ist berechtigt, in Übereinstimmung mit dem Deutschen EMVG das EG-Konformitätszeichen - CE - zu führen.

Verantwortlich für die Einhaltung der EMV Vorschriften ist der Hersteller:
International Business Machines Corp.
New Orchard Road
Armonk, New York 10504
Tel: 914-499-1900

Der verantwortliche Ansprechpartner des Herstellers in der EU ist:
IBM Deutschland GmbH
Technical Regulations, Abteilung M372
IBM-Allee 1, 71139 Ehningen, Germany
Tel: +49 (0) 800 225 5423 or +49 (0) 180 331 3233
email: halloibm@de.ibm.com

Generelle Informationen:

Das Gerät erfüllt die Schutzanforderungen nach EN 55024 und EN 55022 Klasse B.

Določbe in pogoji

Dovoljenja za uporabo teh publikacij so vam podeljena pod naslednjimi določbami in pogoji.

Uporaba: Ta določbe in pogoji so dodatek k morebitnim določbam za uporabo spletnega mesta IBM.

Osebna uporaba: Dovoljena je reprodukcija teh publikacij za osebno in neposlovno rabo pod pogojem, da se ohranijo vsa obvestila o lastništvu. Brez izrecnega soglasja IBM-a ni dovoljena distribucija, prikazovanje ali izdelava del, izpeljanih iz teh publikacij ali kateregakoli njihovega dela.

Poslovna uporaba: Dovoljeno je reproducirati, distribuirati in prikazovati te publikacije izključno znotraj podjetja, pod pogojem, da se ohranijo vsa obvestila o lastništvu. Brez izrecnega soglasja IBM-a izven podjetja ni dovoljena reprodukcija, distribucija ali prikazovanje teh publikacij ali katerega koli njihovega dela oziroma izdelava del, izpeljanih iz teh publikacij.

Pravice: Razen kot je izrecno odobreno v tem dovoljenju, ni dodeljeno nobeno drugo dovoljenje, licenca ali pravica, pa naj bo izrecna ali zakonska, za publikacije ali katere koli informacije, podatke, programsko opremo ali drugo intelektualno lastnino, vsebovano v njih.

IBM si pridržuje pravico do odvzema tukaj danih dovoljenj, če presodi, da uporaba publikacij škodi njegovim interesom ali če, kar presoja IBM, zgornja navodila niso ustrezno upoštevana

Te informacije lahko prenesete, izvozite ali znova izvozite samo, če v celoti upoštevate vse ustrezne zakone in predpise, vključno z vsemi ameriški zakoni in predpisi o izvozu.

IBM NE JAMČI ZA VSEBINO TEH PUBLIKACIJ. PUBLIKACIJE SO NA VOLJO "TAKŠNE, KOT SO", BREZ KAKRŠNE KOLI GARANCIJE, IZRECNE ALI ZAKONSKE, VKLJUČNO Z, TODA NE OMEJENO NA ZAKONSKE GARANCIJE ZA PRODAJNOST, NEKRŠITEV IN USTREZNOST ZA DOLOČEN NAMEN.



Natisnjeno na Danskem