

IBM Power System S821LC (8001-12C) I% 3! H;



IBM Power® System S821LC (8001-12C) 빠른 설치 안내서

IBM Knowledge Center는 http://www.ibm.com/support/knowledgecenter/POWER8/p8hdx/8001_12c_landing.htm에서 온라인으로 사용 가능합니다.

- 중요 부품 관련 작업을 시작하기 전에 모든 예방 조치와 지시사항을 잘 읽으십시오.
- 시스템 및 부품 관련 작업을 수행할 때는 일반 ESD(Electrostatic Discharge) 프로시저를 사용하십시오. IBM에서는 장비에 손상을 줄 수 있는 가능성을 피하도록 장갑과 정전기 방지 밴드를 착용하도록 권고합니다.

8001-12C 정보: <https://ibm.biz/8001-12CQR>

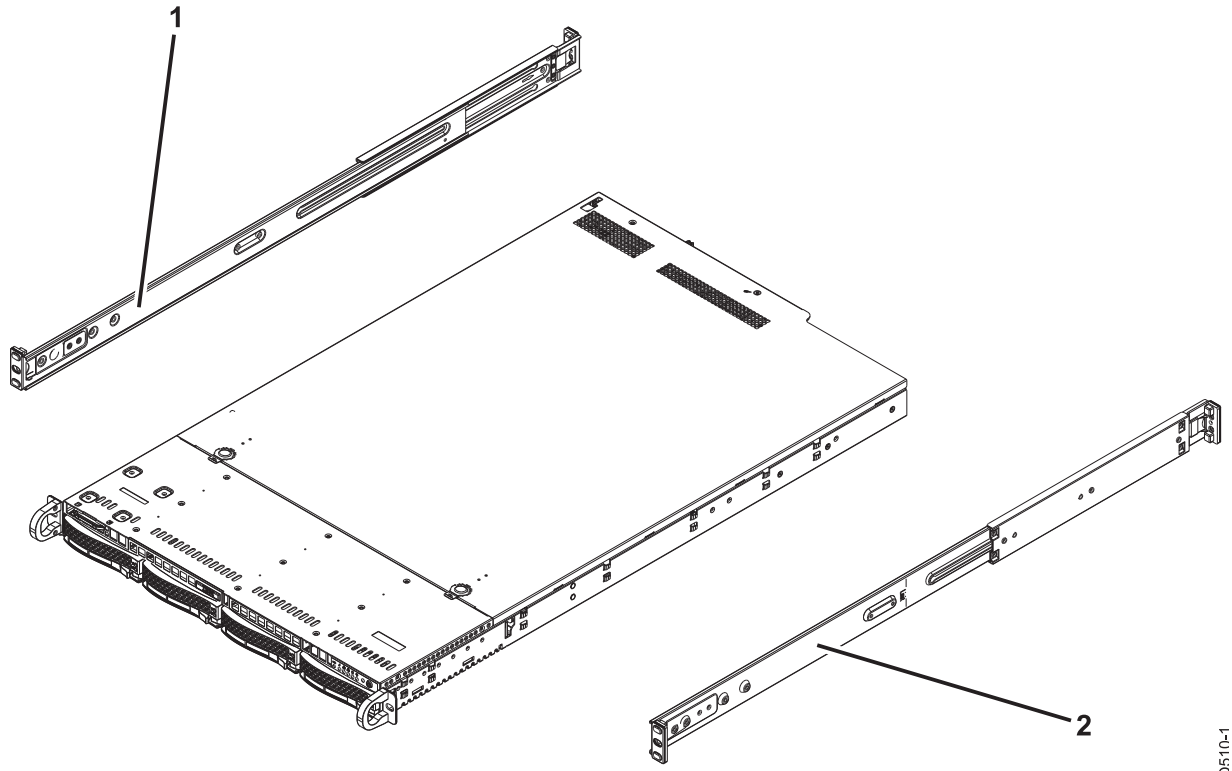


8001-12C 부품

이 정보를 사용하여 FRU(Field-Replaceable Unit) 부품 번호를 찾을 수 있습니다.

주문할 부품의 부품 번호를 식별한 후에 고급 부품 교환 보증 서비스로 이동하십시오. 이 경우 등록이 필요합니다. 부품 번호를 식별할 수 없는 경우에는 IBM® 서비스 및 지원 팀에 문의로 이동하십시오.

랙 최종 어셈블리



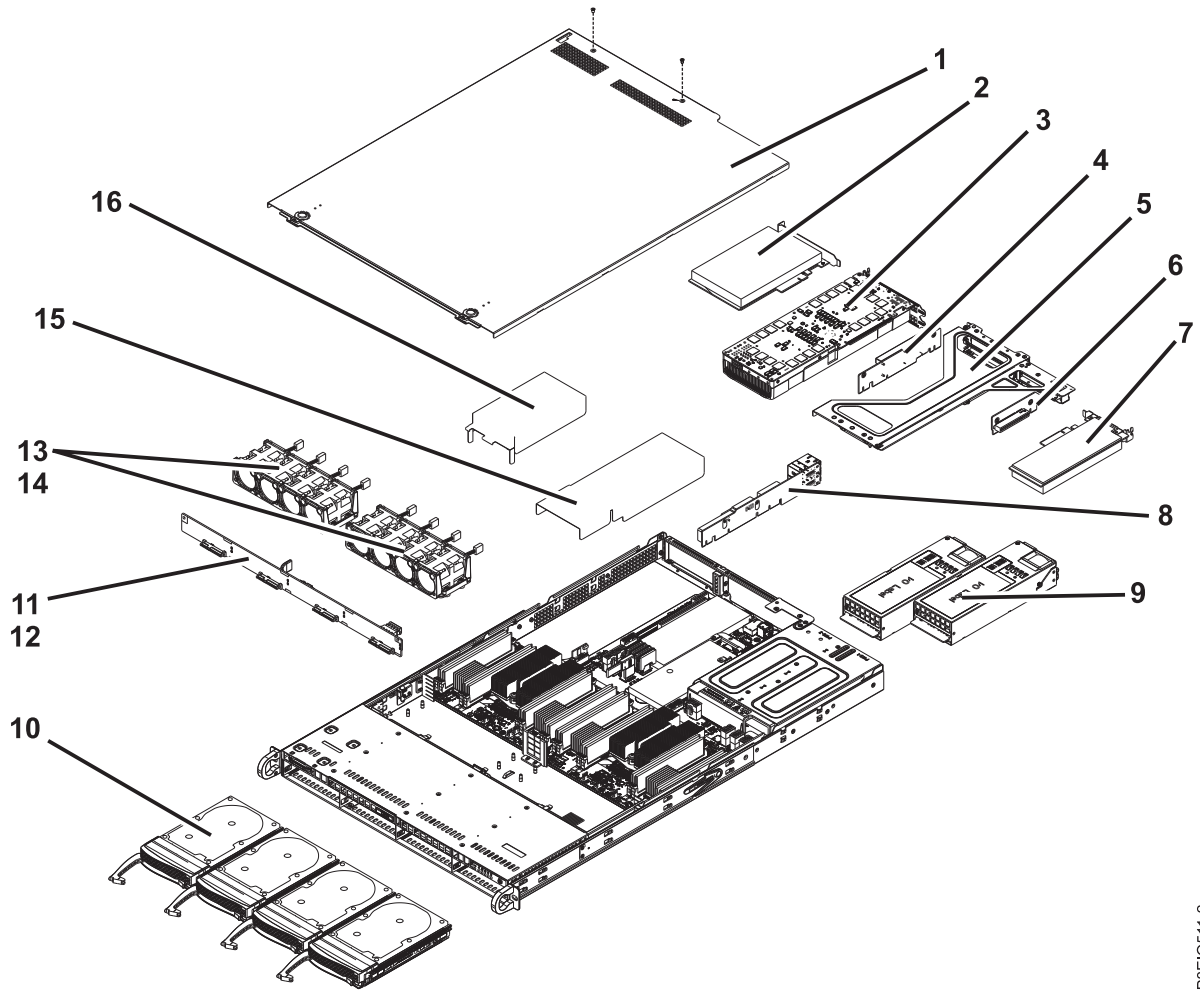
PRR10510-1

그림 1. 랙 최종 어셈블리

표 1. 랙 최종 어셈블리 부품 번호

색인 번호	부품 번호	어셈블리당 장치 수	설명
1	MCP-290-00052-0N	1	슬라이드 레일 키트 - 왼쪽 및 오른쪽 슬라이드 레일 및 연결 나사가 포함됨
2	MCP-290-00052-0N	1	슬라이드 레일 키트 - 왼쪽 및 오른쪽 슬라이드 레일 및 연결 나사가 포함됨

시스템 부품



P8FIC0511-2

그림 2. 시스템 부품

표 2. 시스템 부품

색인 번호	부품 번호	어셈블리당 장치 수	설명
1		1	맨 위 커버 어셈블리
		2	나사
2		2	PCIe 어댑터. 어댑터의 기능 유형을 사용하여 8001-12C에 대한 기능 유형별 PCIe 어댑터 정보에서 FRU 번호를 찾을 수 있습니다.
3		1	GPU. GPU의 기능 유형을 사용하여 8001-12C에 대한 기능 유형별 PCIe 어댑터 정보에서 FRU 번호를 찾을 수 있습니다.
4	RSC-W-66P	1	GPU 또는 PCIe 어댑터용 PCIe 라이저. 어댑터의 기능 유형을 사용하여 8001-12C에 대한 기능 유형별 PCIe 어댑터 정보에서 FRU 번호를 찾을 수 있습니다.
5		1	PCIe 케이지
6	RSC-R1UW-E8R	1	PCIe 라이저
7		1	PCIe 어댑터. 어댑터의 기능 유형을 사용하여 8001-12C에 대한 기능 유형별 PCIe 어댑터 정보에서 FRU 번호를 찾을 수 있습니다.

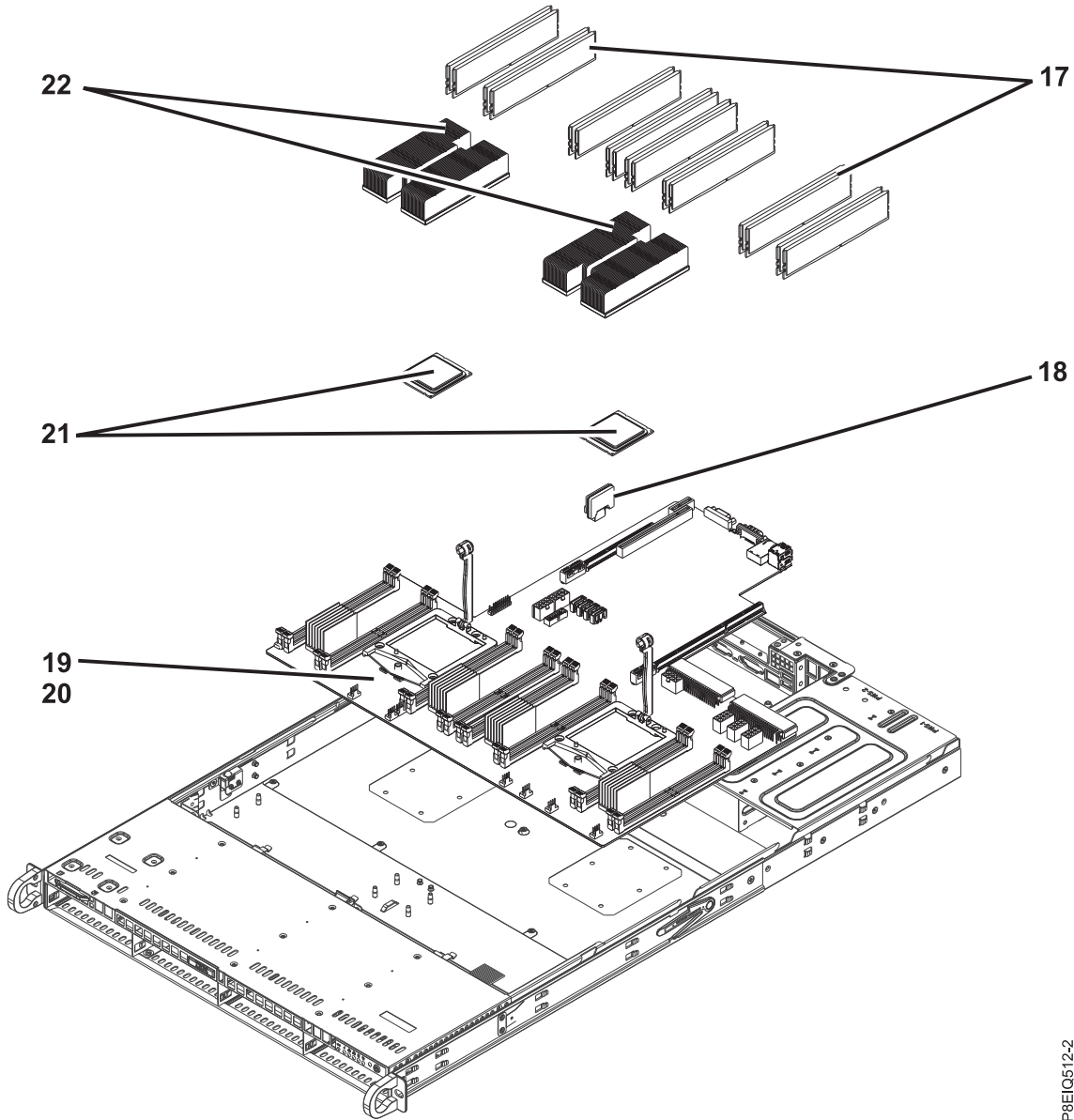
표 2. 시스템 부품 (계속)

색인 번호	부품 번호	어셈블리당 장치 수	설명
8	AOC-UR-i4XTF	1	통합 4-포트 10GbE Base-T, Intel XL710 및 CAPI의 1U UIO NIC PCIe 어댑터 참고: 또한 이 PCIe 어댑터는 PCIe 라이저입니다.
9	PWS-1K02A-1R	2	전원 공급 장치
10	HDD - A 2 0 0 0 - ST2000NM003401	4	2TB 3.5인치 SAS 디스크 드라이브
10	HDD - A 4 0 0 0 - ST4000NM003401 또는 HDD - A 4 T B - HUS726040AL5210	4	4TB 3.5인치 SAS 디스크 드라이브
10	HDD - A 6 0 0 0 - ST6000NM003401	4	6TB 3.5인치 SAS 디스크 드라이브
10	HDD - A 8 0 0 0 - ST8000NM0075	4	8TB 3.5인치 SAS 디스크 드라이브
10	HDD - A 4 0 0 0 - ST4000NM0075	4	4TB 3.5인치 자체 암호화 SAS 디스크 드라이브
10	HDD - A 8 0 0 0 - ST8000NM0095	4	8TB 3.5인치 자체 암호화 SAS 디스크 드라이브
10	HDD - T 2 0 0 0 - ST2000NM002401	4	2TB 3.5인치 SATA 디스크 드라이브
10	HDD - T 4 0 0 0 - ST4000NM002401	4	4TB 3.5인치 SATA 디스크 드라이브
10	HDD - T 6 0 0 0 - ST6000NM002401	4	6TB 3.5인치 SATA 디스크 드라이브
10	HDD - T 8 0 0 0 - ST8000NM0055	4	8TB 3.5인치 SATA 디스크 드라이브
10	HDS - K I T - 2 A - 1920-IB001	4	1.9TB 소형 폼 팩터 SAS SSD(Solid-State Drive)(매일 1 드라이브 쓰기)
10	HDS - K I T - 2 A - 3840-IB001	4	3.8TB 소형 폼 팩터 SAS SSD(Solid-State Drive)(매일 1 드라이브 쓰기)
10	HDS - K I T - 2 T - 160-IB001	4	160GB 소형 폼 팩터 SATA SSD(Solid-State Drive)
10	HDS - K I T - 2 T - 240-IB001	4	240GB 소형 폼 팩터 SATA SSD(Solid-State Drive)
10	HDS - K I T - 2 T - 960-IB001	4	960GB 소형 폼 팩터 SATA SSD(Solid-State Drive)
10	HDS - K I T - 2 T - 1900-IB001	4	1.9GB 소형 폼 팩터 SATA SSD(Solid-State Drive)
10	HDS - K I T - 2 T - 3800-IB001	4	3.8GB 소형 폼 팩터 SATA SSD(Solid-State Drive)
10	HDS - K I T - 3 N - 800-IB001	4	800GB 소형 폼 팩터 NVMe 드라이브(매일 3 드라이브 쓰기)
10	HDS - K I T - 3 N - 1200-IB001	4	1.2TB 소형 폼 팩터 NVMe 드라이브(매일 3 드라이브 쓰기)

표 2. 시스템 부품 (계속)

색인 번호	부품 번호	어셈블리당 장치 수	설명
10	HDS-KIT-3N-1600-IB001	4	1.6TB 소형 폼 팩터 NVMe 드라이브(매일 3 드라이브 쓰기)
10	HDS-KIT-3N-2000-IB001	4	2.0TB 소형 폼 팩터 NVMe 드라이브(매일 3 드라이브 쓰기)
10	HDS-KIT-5N-800-IB001	4	800GB 소형 폼 팩터 NVMe 드라이브(매일 5 드라이브 쓰기)
10	HDS-KIT-5N-3200-IB001	4	3.2TB 소형 폼 팩터 NVMe 드라이브(매일 5 드라이브 쓰기)
11	BPN-SAS3-815TQ-N4	1	디스크 드라이브 백플레인
12		2	나사
13	FAN-0141L4	8	팬
14		2	팬 홀더
15	MCP-310-81909-0B	1	CPU 1 에어 배플
16	MCP-310-81908-0B	1	CPU 2 에어 배플

추가 시스템 부품



P8EIG0512-2

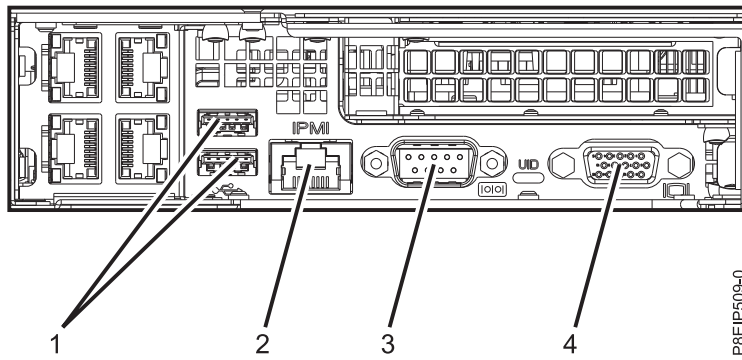
그림 3. 추가 시스템 부품

표 3. 추가 시스템 부품

색인 번호	부품 번호	어셈블리당 장치 수	설명
17	MTA9ASF51272PZ-2G3B16	16	4GB, 2400MHz 1RX8 DDR4 RDIMM(Micron Technology, Inc.)*
	MTA9ASF1G72PZ-2G3B16	16	8GB, 2400MHz 1RX8 DDR4 RDIMM(Micron Technology, Inc.)*
	MTA18ASF2G72PZ-2G3B16	16	16GB, 2400MHz 1RX4 DDR4 RDIMM(Micron Technology, Inc.)*
	MTA36ASF4G72PZ-2G3A16	16	32GB, 2400MHz 2RX4 DDR4 RDIMM(Micron Technology, Inc.)*
	M393A1G40DB0-CPB	16	8GB, 2133MHz 1RX4 DDR4 RDIMM(Samsung Electronics Co., Ltd.)*
	M393A2G40DB0-CPB	16	16GB, 2133MHz 2RX4 DDR4 RDIMM(Samsung Electronics Co., Ltd.)*
	M393A4K40BB0-CPB	16	32GB, 2133MHz 2RX4 DDR4 RDIMM(Samsung Electronics Co., Ltd.)*
	HMA41GR7AFR4N-TF16	16	8GB, 2133MHz 1RX4 DDR4 RDIMM(SK hynix, Inc.)*
	HMA42GR7AFR4N-TF16	16	16GB, 2133MHz 2RX4 DDR4 RDIMM(SK hynix, Inc.)*
	HMA84GR7MFR4N-TF16	16	32GB, 2133MHz 2RX4 DDR4 RDIMM(SK hynix, Inc.)*
18	SSD-DM064-PHI	2	64GB SATA DOM(Drive On Module)
	SSD-DM128-SMCMVN12	2	128GB SATA DOM(Drive On Module)
19	MBD-P8DTU	1	시스템 백플레인
20		14	나사
21	00UL867	2	8 코어 2.328GHz 시스템 프로세서 모듈
	00UL865	2	10 코어 2.095GHz 시스템 프로세서 모듈
22	SNK-P0052P-IB001	2	방열판 키트(방열판 및 TIM 포함)

*8001-12C 시스템의 모든 메모리는 동일한 크기여야 하며 동일한 제공업체의 제품이어야 합니다. 8001-12C 시스템에서는 서로 다른 크기의 메모리나 서로 다른 공급업체의 메모리를 혼용할 수 없습니다.

뒷면 포트



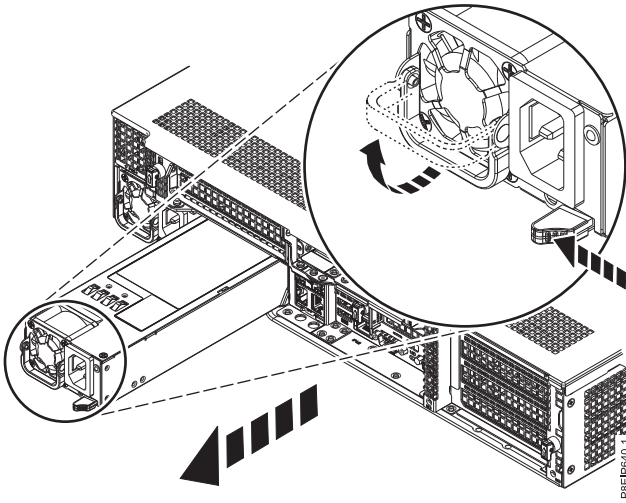
P8EIP509-0

그림 4. 뒷면 포트

표 4. 입력 및 출력 포트

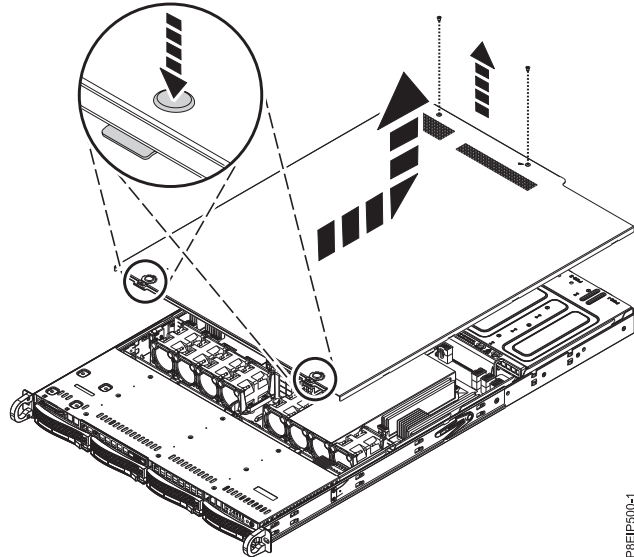
ID	설명
1	키보드와 마우스에 사용되는 USB 2.0
2	이더넷 IPMI(Intelligent Platform Management Interface)
3	직렬 IPMI
4	모니터에 사용되는 VGA(Video Graphics Array). 60Hz의 1024 x 768 VGA 설정만 지원됩니다. 최대 3미터까지만 케이블이 지원됩니다. 텍스트 기반 기능은 이 시점에만 지원됩니다.

설치 및 제거



P8EIP501-1

그림 5. 시스템에서 전원 공급 장치 제거



P8EIP500-1

그림 6. 커버 해제 및 열기

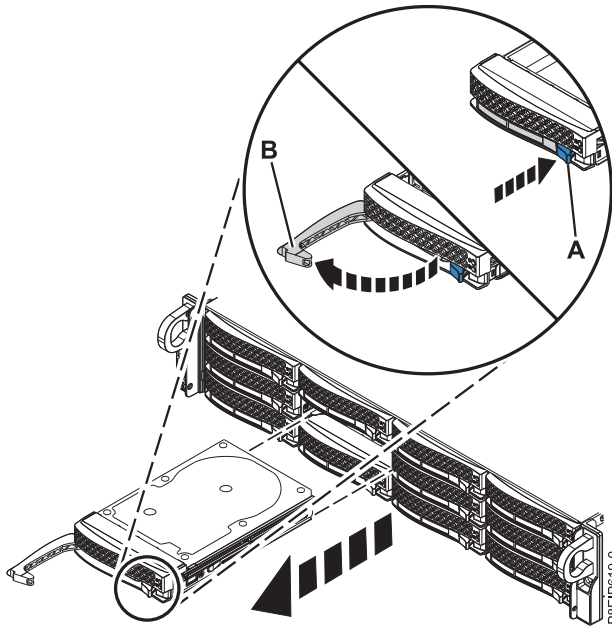


그림 7. 드라이브 제거

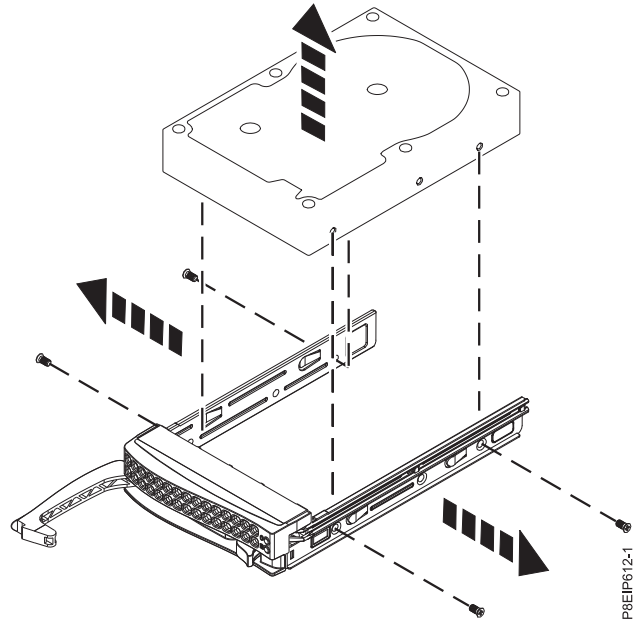


그림 8. 트레이에서 3.5인치 드라이브 제거

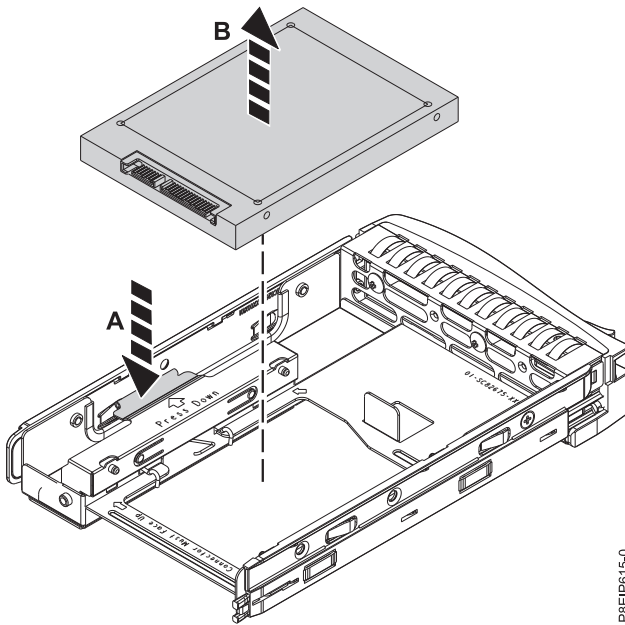


그림 9. 트레이에서 2.5인치 드라이브 제거

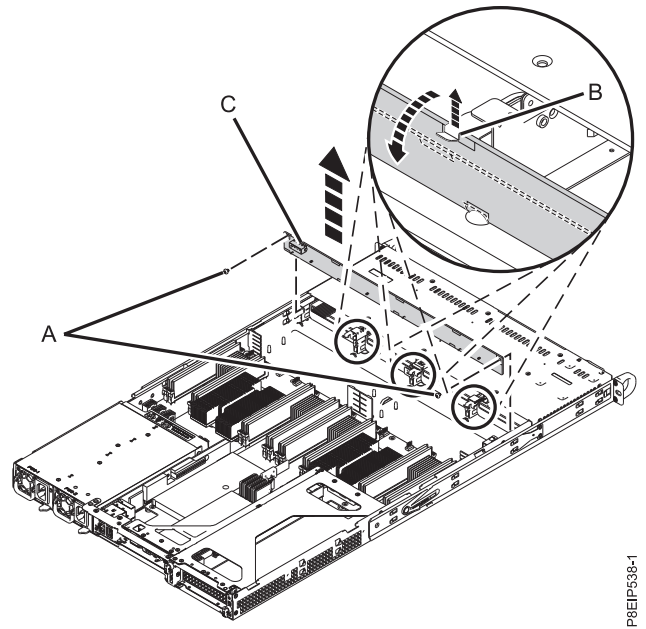
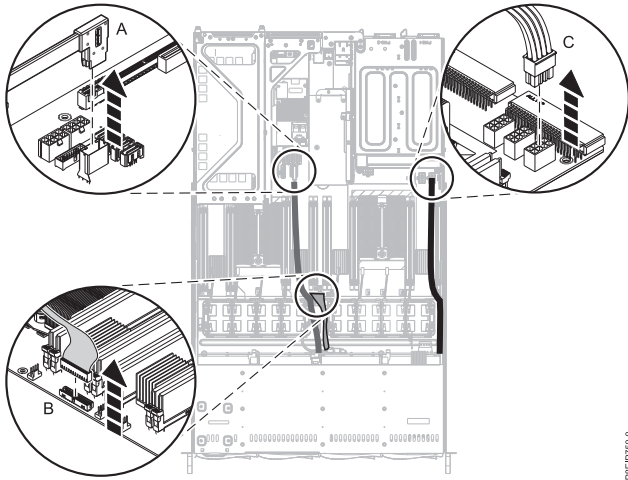


그림 10. 디스크 드라이브 백플레인 및 나사 제거



P8EIF750-0

그림 11. 드라이브 신호 및 전원 케이블 분리

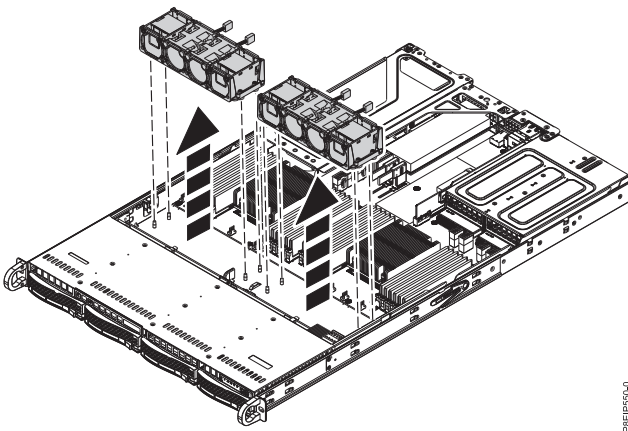
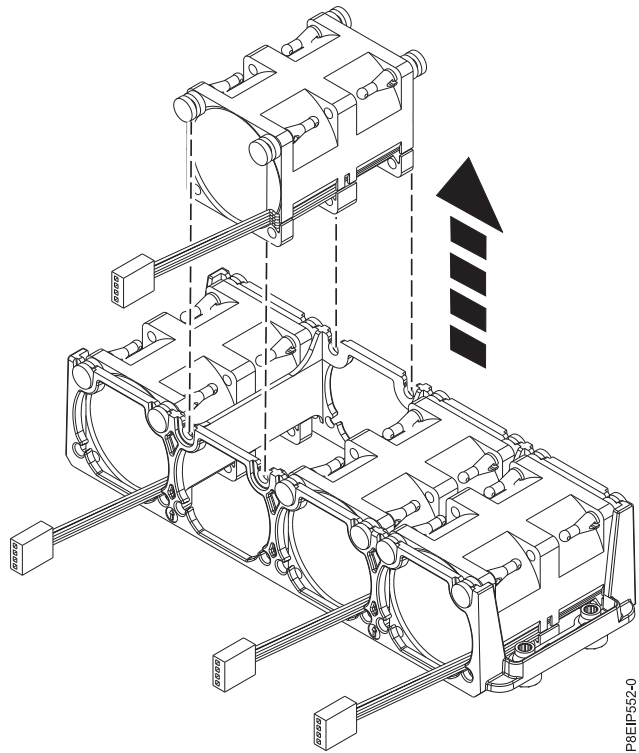


그림 12. 팬 홀더 제거



P8EIF550-0

P8EIF552-0

그림 13. 팬 제거

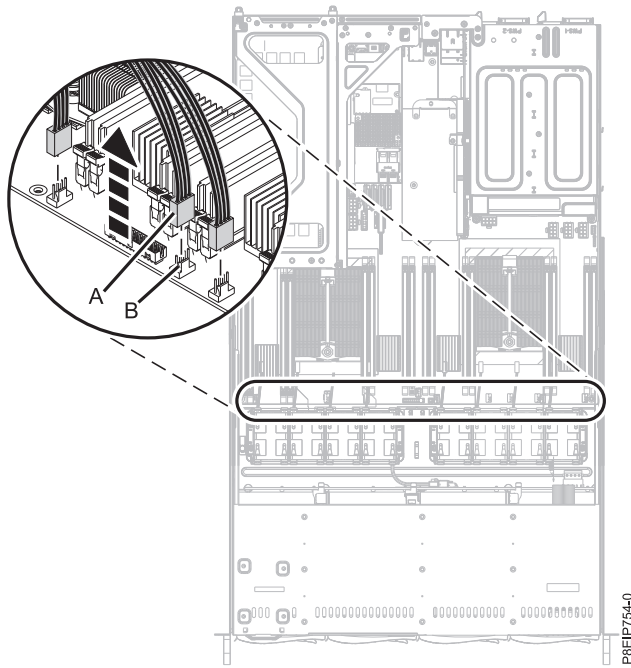


그림 14. 팬 케이블 분리

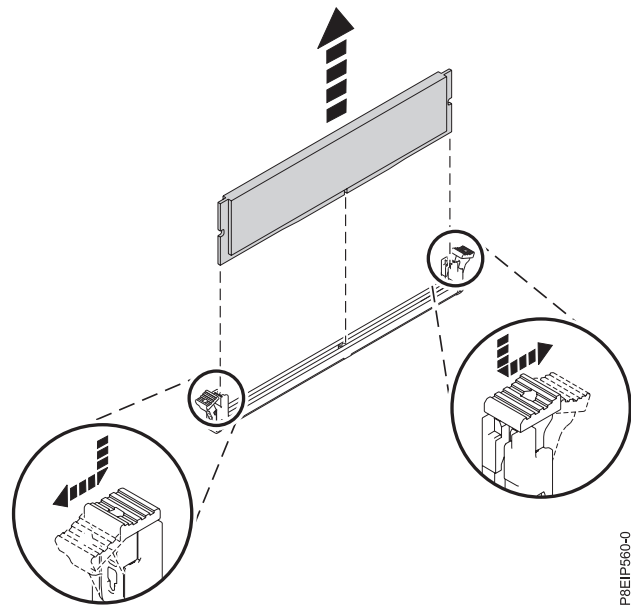


그림 16. 메모리 제거

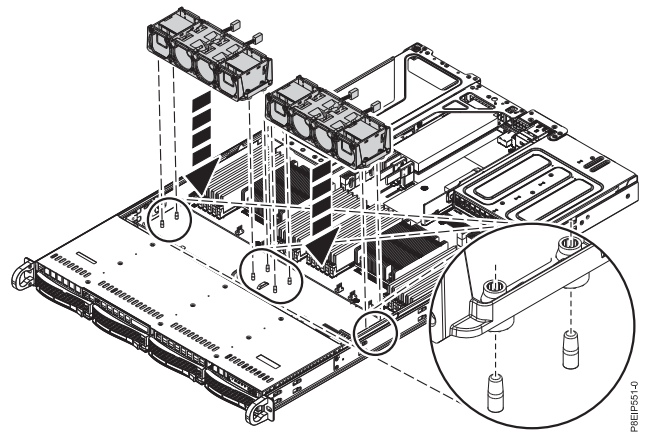


그림 15. 팬 홀더 맞추기

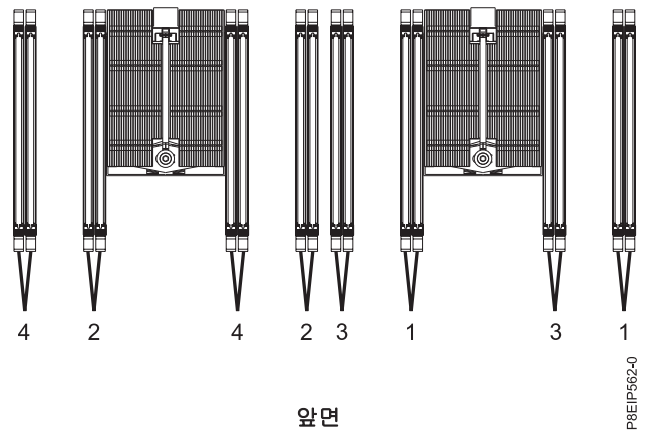


그림 17. 메모리 슬롯 위치 및 플러깅 시퀀스

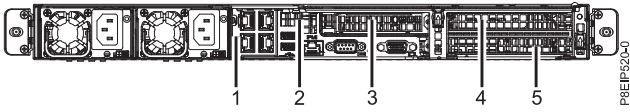


그림 18. 8001-12C PCIe 어댑터 위치

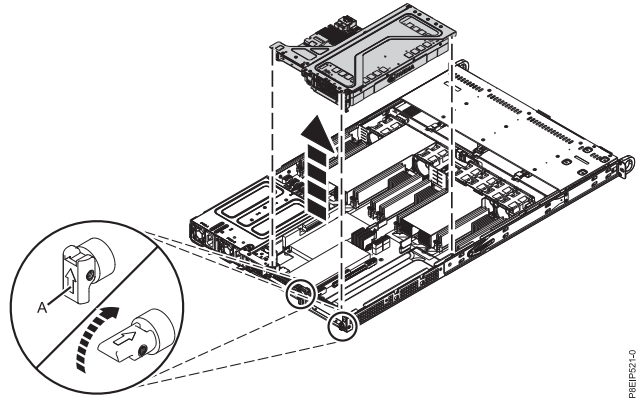


그림 19. PCIe 라이저 제거

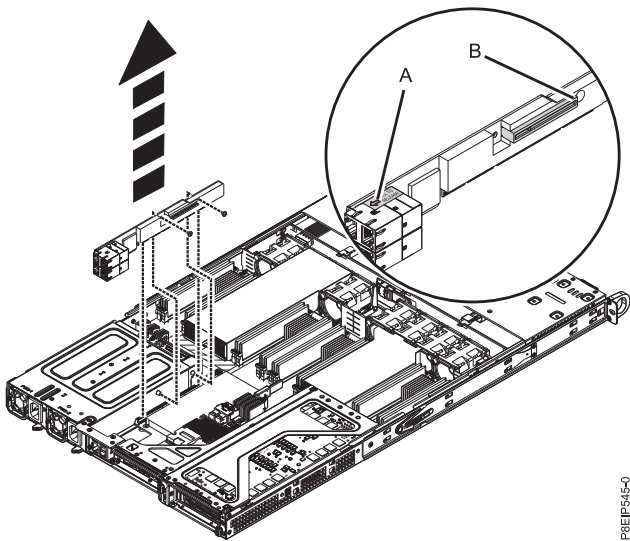


그림 20. PCIe 라이저 나사 제거

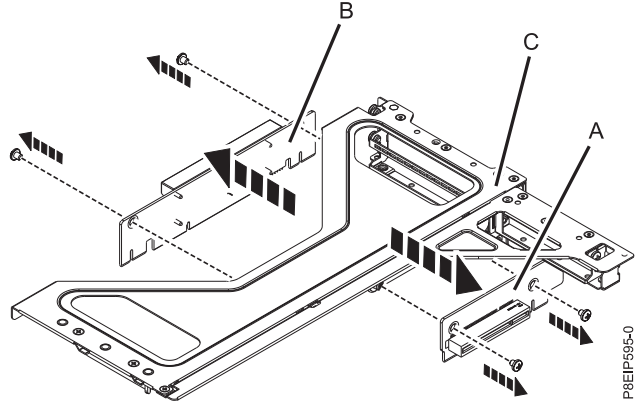


그림 21. 어댑터 케이스에서 PCIe 라이저 카드 제거

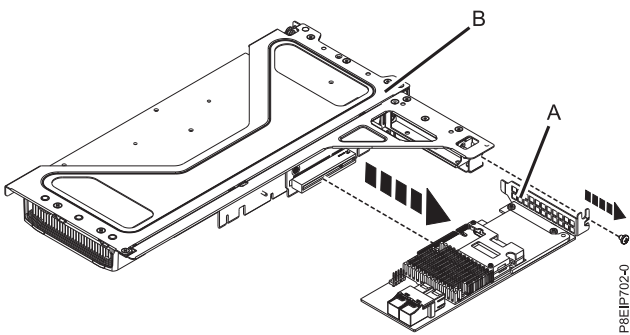


그림 22. 라이저의 위치 3에서 PCIe 어댑터 제거

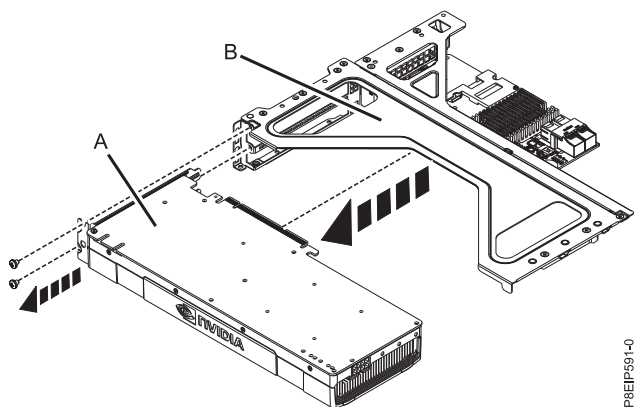


그림 23. 라이저에서 GPU 제거

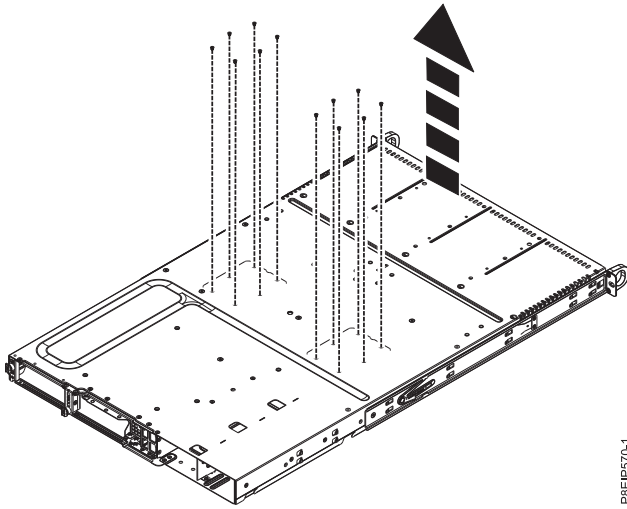


그림 24. 새시 맨 아래의 프로세서 소켓 나사

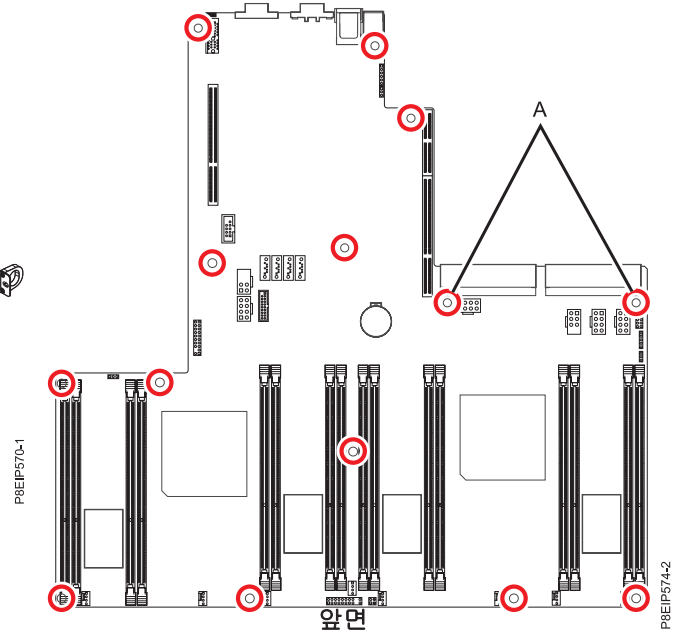


그림 25. 나사 위치

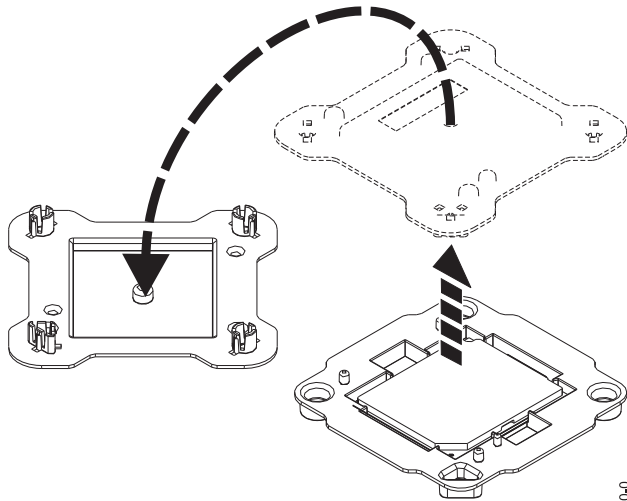


그림 26. 시스템 프로세서 모듈 패키징 열기

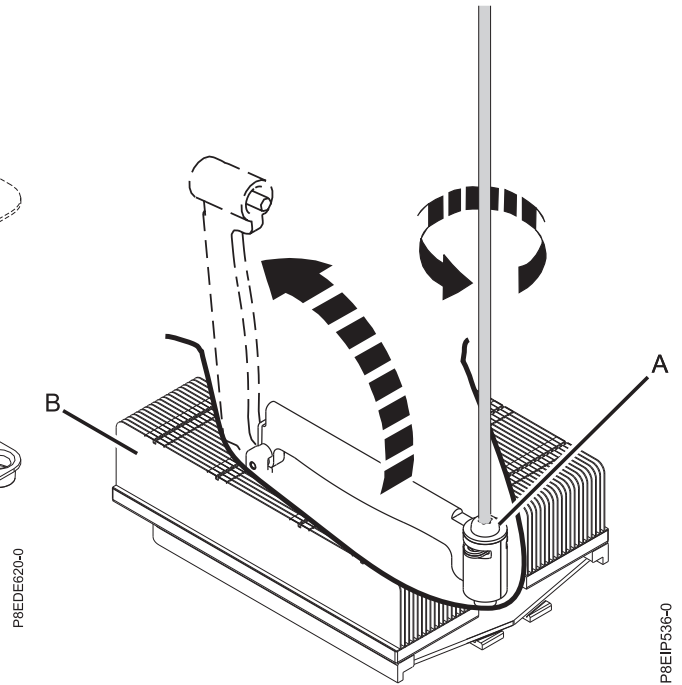


그림 27. 방열판 로드 암 나사 풀기

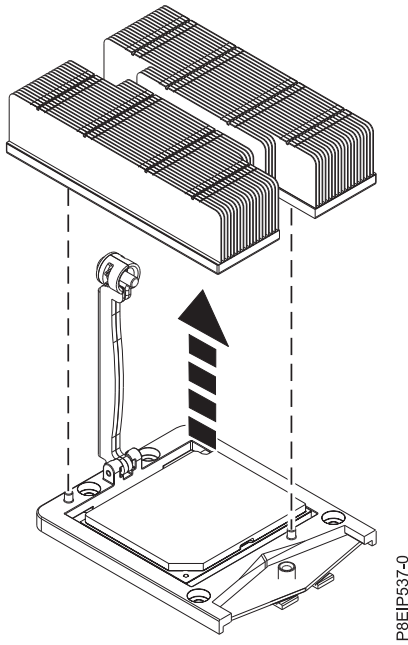


그림 28. 방열판 제거

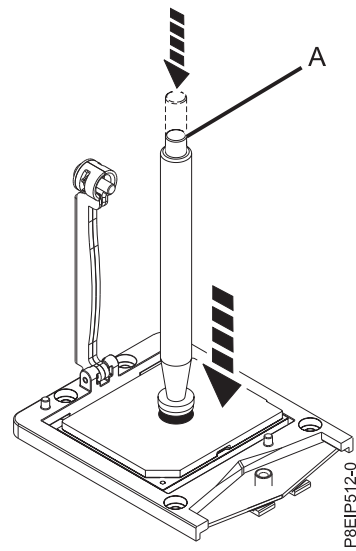


그림 29. 시스템 프로세서 모듈에 진공 펜 잠금

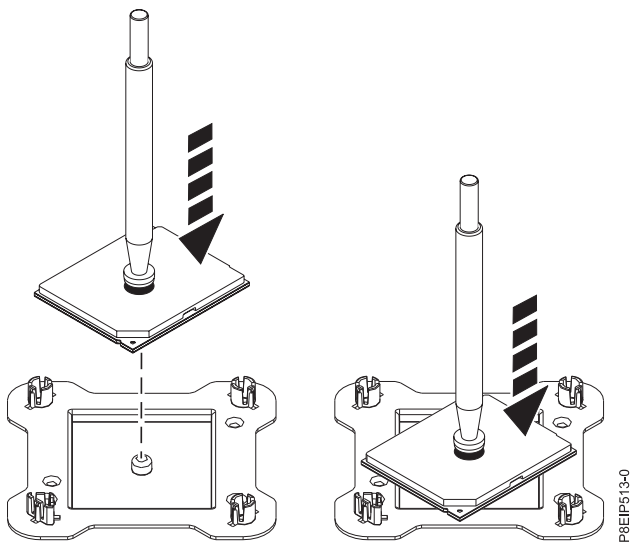


그림 30. 프로세서를 패키징의 맨 위 커버에 비스듬히 놓기

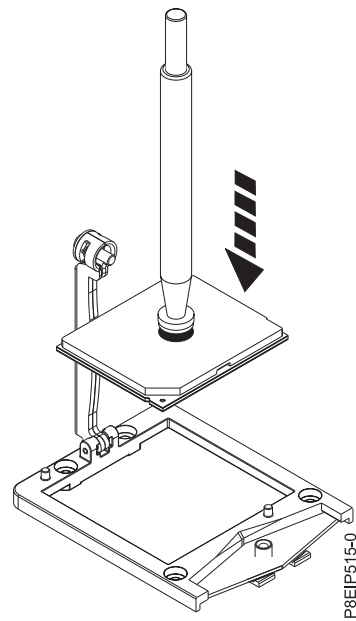


그림 31. 소켓으로 프로세서 내리기

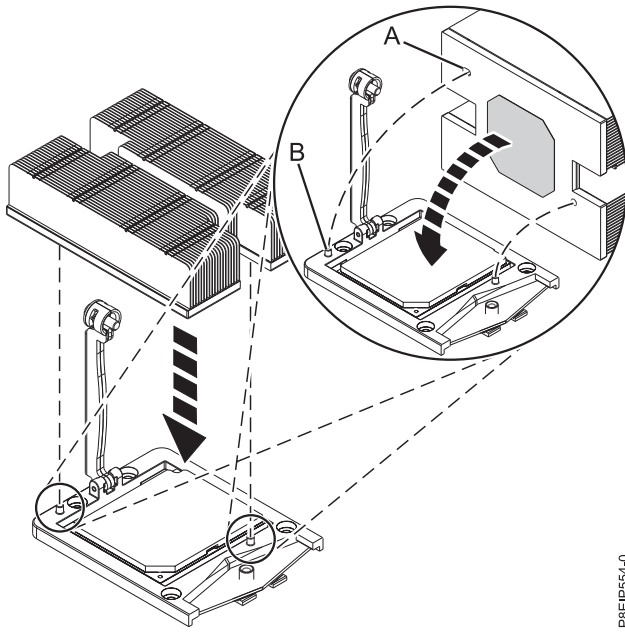


그림 32. 방열팬 설치

P8EIP554-0

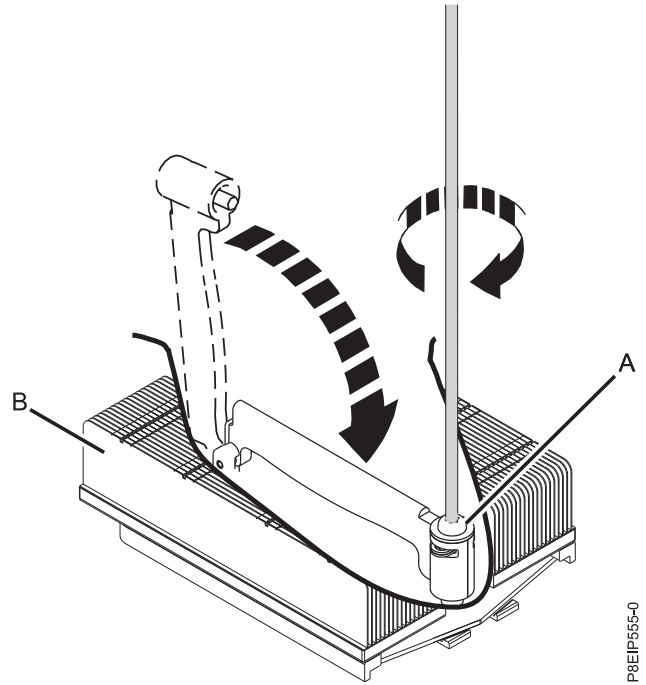


그림 33. 로드 암 나사 조이기

P8EIP555-0

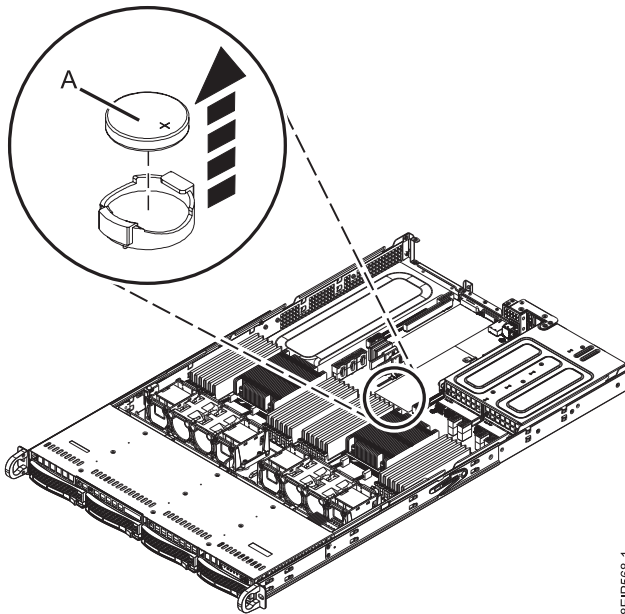


그림 34. 일중 시간 배터리 위치

P8EIP560-1

이 2017년7월21일 개정판은 POWER8 프로세서가 포함된 IBM Power Systems 서버와 모든 관련 모델에 적용됩니다.

© Copyright IBM Corporation 2016, 2017.