

Power Systems

***IBM Power System S822LC
for Big Data (8001-22C) 설치***

IBM

Power Systems

***IBM Power System S822LC
for Big Data (8001-22C) 설치***

IBM

참고

이 정보와 이 정보에서 지원하는 제품을 사용하기 전에 v 페이지의 『안전 주의사항』, 127 페이지의 『주의사항』, IBM 시스템 안전 주의사항 매뉴얼(G229-9054)과 IBM 환경 주의사항 및 사용자 안내서(Z125-5823)의 정보를 읽으십시오.

목차

안전 주의사항 v

POWER8 프로세서 기반 시스템 및 시스템 기능

의 설치 및 구성 1

시스템 설치 1

랙 장착형 8001-12C 시스템 설치를 위한 전제 조건 1

시스템에 대한 자원 명세 작성 2

8001-22C 시스템의 랙에서 위치 결정 및 표시 2

랙에 레일 연결 5

랙에 시스템 설치 및 전원 케이블 연결과 라우팅 7

시스템 및 랙에 슬라이드 레일 연결 9

랙에 시스템 설치 및 전원 케이블 연결과 라우팅 13

서버 설치 완료 14

8001-22C 시스템에서 드라이브 설치 15

8001-22C 시스템의 드라이브 설치 정보 . . . 15

8001-22C 시스템에서 디스크 드라이브 설치 18

8001-22C 시스템에서 DOM(Drive On Module) 설치 24

8001-22C 시스템에서 그래픽 처리 장치 설치 . . 26

8001-22C 시스템에서 메모리 설치 32

8001-12C 또는 8001-22C 시스템에서 메모리의 배치 규칙 32

8001-22C 시스템에서 메모리 설치 34

8001-22C 시스템에서 PCIe 어댑터 설치 37

8001-22C 시스템의 PCIe 어댑터 배치 규칙 및 슬롯 우선순위 38

8001-22C에 대한 기능 유형별 PCIe 어댑터 정보 43

Intel X550-A 기반의 표준 로우 프로파일 듀얼 포트 10GBase-T 어댑터(FC EKA0) . 45

Broadcom BCM57840 기반의 SFP+ 커넥터가 있는 표준 로우 프로파일 4-포트 10GBe 제어기(FC EKA1) 47

PCIe2 Intel 82599ES 듀얼 포트 SFP+ 10GBe 어댑터(FC EKA2) 49

Intel PCIe x4 기반의 표준 듀얼 포트 기가비트 이더넷 제어기(FC EKA3) 51

12Gb/s 8-포트 SAS 내부 RAID 어댑터 (FC EKAA 및 EKEA) 53

12Gb/s 8-포트 SAS 내부 RAID 어댑터 (FC EKAB 및 EKEB) 55

8-포트 SAS-3 3008 칩 세트 스토리지 외부 어댑터(FC EKAD 및 EKED) 57

PCIe3 x8 듀얼 포트 내부 NVMe 호스트 버스 어댑터(FC EKAE 및 EKEE) 59

표준 로우 프로파일 Emulex 16Gb/s 파이버 채널 어댑터(FC EKAF) 62

PCIe3 x8 쿼드 포트 내부 호스트 버스 어댑터(FC EKAG 및 EKEG) 64

8개 내부 포트가 있는 LSI 메가 RAID 9361-8i 2GB SAS3 제어기(FC EKAH 및 EKEH) 67

NVIDIA Tesla K80 24GB GPU 가속기 (FC EKAJ) 69

VPI의 100Gb/s 지원 Mellanox ConnectX-4 듀얼 포트 어댑터(FC EKAL) . 71

PCIe3 x16 ConnectX-4 EN 100GbE 단일 포트 QSFP28 NIC(FC EKAM) 73

표준 로우 프로파일 QLogic 8Gb 파이버 채널 카드(FC EKAP) 76

표준 로우 프로파일 QLogic 16Gb 파이버 채널 카드(FC EKAQ) 78

Alpha-data CAPI 어댑터: ADM-PCIe KU3(FC EKAT) 80

Mellanox ConnectX-4 LX EN 카드 (RDMA의 10/25 기가비트 이더넷 어댑터)(FC EKAU) 83

NVIDIA Tesla P100 16GB GPU 가속기 (FC EKAZ) 85

PCIe3 1.6TB NVMe 플래시 어댑터(FC EKN2) 87

8001-22C 시스템에서 PCIe 어댑터 설치 . . . 91

8001-22C에서 기능의 설치 또는 서비스를 위한 공통 프로시저 100

시작하기 전에 100

교체할 부품이 포함된 시스템 식별 104

8001-22C 시스템의 LED 104

서비스가 필요한 8001-12C 또는 8001-22C 식별 106

내부 부품을 제거하고 교체하기 위한

8001-22C 시스템 준비 106

내부 부품을 제거하고 교체한 후에 작동을 위한 8001-22C 시스템 준비	109	8001-22C의 서비스 및 작동 위치	120
8001-12C 또는 8001-22C 시작 및 중지	110	8001-22C 시스템을 서비스 위치에 배치	120
8001-12C 또는 8001-22C 시스템 시작	110	전원이 꺼진 8001-12C 또는 8001-22C 시스템에서 디스크 드라이브 제거	122
8001-12C 또는 8001-22C 시스템 중지	112	8001-22C 시스템을 작동 위치에 배치	123
8001-12C 또는 8001-22C의 드라이브 명령	112	전원이 꺼진 8001-12C 또는 8001-22C 시스템에서 디스크 드라이브 교체	124
mvCLI 명령	112	전원 코드	125
StorCLI 명령	113	8001-12C 또는 8001-22C 시스템에서 전원 코드 분리	125
sas3ircu 명령	114	8001-12C 또는 8001-22C 시스템에 전원 코드 연결	126
NVMe 명령	114	주의사항	127
센서 측정치 GUI 디스플레이	115	IBM Power Systems 서버의 내게 필요한 옵션 기능	128
8001-12C 또는 8001-22C에서 전원 공급 장치 제거 및 교체	116	개인정보 보호정책 고려사항	130
8001-12C 또는 8001-22C에서 전원 공급 장치 제거	116	상표	130
8001-12C 또는 8001-22C에서 전원 공급 장치 교체	117	전자파 방출 주의사항	131
8001-22C 시스템에서 커버 제거 및 교체	118	A등급 주의사항	131
8001-22C 시스템에서 서비스 액세스 커버 제거	118	B등급 주의사항	136
8001-22C 시스템에서 서비스 액세스 커버 설치	119	이용 약관	140

안전 주의사항

이 안내서 전체에 안전 주의사항이 인쇄되어 있습니다.

- 위험 주의사항은 치명적일 수 있거나 인체에 극도로 위험한 상황에 대해 주의를 환기시킵니다.
- 경계 주의사항은 일부 기존 상태로 인해 인체에 위험할 수 있는 상황에 대해 주의를 환기시킵니다.
- 주의 주의사항은 프로그램, 장치, 시스템 또는 데이터의 손상 가능성에 대해 주의를 환기시킵니다.

세계 무역 안전 정보

일부 국가에서는 자국어로 제공할 제품 서적에 안전 정보를 포함시키도록 규정하고 있습니다. 귀하의 국가에 이 요구사항이 적용되는 경우에는 안전성 정보 문서를 제품과 함께 운송하는 관련 간행물 패키지(서적, DVD 또는 제품 일부)에 포함하여 제공합니다. 해당 문서의 안전성 정보는 미국 영어 원문을 참조하여 자국어로 제공됩니다. 미국 영문 간행물을 사용하여 본 제품을 설치하거나 작동하거나 서비스하기 전에 반드시 안전성 정보 문서를 숙지해야 합니다. 미국 영문 간행물의 안전성 정보를 정확하게 이해할 수 없는 경우에는 안전성 정보 문서를 참조해야 합니다.

안전성 정보 문서를 교체하거나 추가로 요청하고자 하는 경우에는 전화(IBM Hotline: 1-800-300-8751)로 문의하십시오.

독일 안전 정보

Das Produkt ist nicht für den Einsatz an Bildschirmarbeitsplätzen im Sinne § 2 der Bildschirmarbeitsverordnung geeignet.

레이저 안전 정보

IBM® 서버는 레이저 또는 LED를 활용하는 광학 기반의 I/O 카드 또는 피처를 사용할 수 있습니다.

레이저 준수

IBM 서버를 IT 장비 랙의 내부 또는 외부에 설치할 수 있습니다.

위험: 시스템에서 또는 시스템 주변에서 작업 중인 경우 다음의 예방 조치를 따르십시오.

전원, 전화 및 통신 케이블에서 나오는 전기 전압 및 전류는 위험합니다. 충격 위험을 방지하려면 다음을 수행하십시오.

- IBM에서 전원 코드를 제공하는 경우 IBM에서 제공하는 전원 코드만을 사용하여 이 장치에 전원을 연결하십시오. IBM에서 제공하는 전원 코드를 다른 제품에 사용하지 마십시오.
- 전원 조립품을 열거나 수리하지 마십시오.
- 심한 뇌우가 발생할 때 케이블을 연결 또는 연결 해제하거나 이 제품의 설치, 유지보수 또는 재구성을 수행하지 마십시오.

- 이 제품에는 여러 개의 전원 코드가 설비되어 있을 수 있습니다. 모든 위해 전압을 제거하려면 전원 코드를 모두 연결 해제하십시오.
 - AC 전원의 경우 AC 전원에서 모든 전원 코드를 분리하십시오.
 - DC 배전 패널(PDP)을 사용하는 랙의 경우 고객의 DC 전원을 PDP에서 분리하십시오.
- 제품에 전원을 연결하는 경우 모든 전원 케이블이 올바르게 연결되어 있는지 확인하십시오.
 - AC 전원을 사용하는 랙의 경우 모든 전원 코드를 올바르게 연결 및 접지된 콘센트에 연결하십시오. 시스템 정격 플레이트를 참조하여 콘센트가 올바른 전압 및 위상 회전을 제공하는지 확인하십시오.
 - DC 배전 패널(PDP)을 사용하는 랙의 경우 고객의 DC 전원을 PDP에 연결하십시오. DC 전원 및 DC 전원 귀선을 연결할 때 올바른 극성을 사용했는지 확인하십시오.
- 이 제품에 연결할 장비를 올바르게 배선된 콘센트에 연결하십시오.
- 가능하면 한 손으로만 신호 케이블을 연결하거나 연결 해제하십시오.
- 화재, 물 또는 구조적 손상의 흔적이 있으면 장비를 켜지 마십시오.
- 가능한 모든 위험 조건을 정정할 때까지 시스템의 전원 스위치를 켜려고 시도하지 마십시오.
- 전기 안전 위험이 존재한다고 가정하십시오. 서브시스템 설치 프로세서 중에 모든 연속성, 접지 및 전원 검사를 수행하여 시스템에서 안전 요구사항을 충족하는지 확인하십시오.
- 위험 조건이 존재하는 경우 검사를 중단하십시오.
- 설치 및 구성 프로시저에서 별도로 지시하지 않는 경우 장치 커버를 열기 전에 연결된 AC 전원 코드를 분리하고, 랙 배전 패널(PDP)에 있는 적용 가능한 회로 차단기를 끄고, 모든 통신 시스템, 네트워크 및 모뎀을 분리하십시오.

위험:

- 이 제품 또는 연결된 장치에서 커버를 설치 또는 이동하거나 열 때 다음 절차에서 설명한 바와 같이 케이블을 연결하거나 연결 해제하십시오.

연결을 해제하려면 다음을 수행하십시오.

1. 모든 전원을 끄십시오(달리 지시하지 않는 한).
2. AC 전원의 경우 콘센트에서 전원 코드를 제거하십시오.
3. DC 배전 패널(PDP)을 사용하는 랙의 경우 PDP에 있는 회로 차단기를 끄고 고객의 DC 전원에서 전원을 제거하십시오.
4. 커넥터에서 신호 케이블을 제거하십시오.
5. 장치에서 모든 케이블을 제거하십시오.

연결하려면 다음을 수행하십시오.

1. 모든 전원을 끄십시오(달리 지시하지 않는 한).
2. 장치에 모든 케이블을 연결하십시오.
3. 커넥터에 신호 케이블을 연결하십시오.
4. AC 전원의 경우 전원 코드를 콘센트에 연결하십시오.
5. DC 배전 패널(PDP)을 사용하는 랙의 경우 고객의 DC 전원에서 전원을 복원하고 PDP에 있는 회로 차단기를 켜십시오.
6. 장치를 켜십시오.

시스템 내부 및 주변에 날카로운 가장자리, 모서리 및 연결 부분이 존재할 수 있습니다. 장비를 다룰 때 베이거나, 긁히거나, 찢리지 않도록 주의하십시오. (D005)

(R001 파트 1/2):

위험: IT 랙 시스템에서 또는 시스템 주변에서 작업 중인 경우 다음의 예방 조치를 따르십시오.

- 중장비는 잘못 다루면 신체적 상해 또는 장비 손상이 발생할 수 있습니다.
- 랙 캐비닛에서 레벨 조정 패드를 항상 낮게 유지하십시오.
- 랙 캐비닛에 항상 안정장치 브래킷을 설치하십시오.
- 고르지 않은 면에 기계를 적재할 경우, 위해 상황을 방지하기 위해 항상 랙 캐비닛의 맨 아래에 가장 무거운 장치를 설치하십시오. 항상 랙 캐비닛의 맨 아래부터 시작하여 서버 및 선택적 장치를 설치하십시오.
- 랙 장착형 장치를 선반 또는 작업 공간으로 사용하지 마십시오. 랙 장착형 장치 위에 물건을 올려놓지 마십시오. 또한 랙 장착형 장치에 기대거나 랙 장착형 장치를 사용하여 몸의 중심을 잡지 마십시오(예: 사다리에서 작업 중에).



- 각 랙 캐비닛에는 두 개 이상의 전원 코드가 있을 수 있습니다.
 - AC 전원 랙의 경우 수리 중에 전원을 차단하도록 지시하면 랙 캐비닛에 있는 모든 전원 코드를 분리하십시오.
 - DC 배전 패널(PDP)을 사용하는 랙의 경우 수리 중에 전원을 차단하도록 지시하면 시스템 장치와 연결된 전원을 제어하는 회로 차단기를 끄거나 고객의 DC 전원을 분리하십시오.
- 랙 캐비닛에 설치된 모든 장치를 동일한 랙 캐비닛에 설치된 전원 장치에 연결하십시오. 하나의 랙 캐비닛에 설치된 장치의 전원 코드 플러그를 다른 랙 캐비닛에 설치된 전원 코드로 연결하지 마십시오.
- 콘센트가 잘못 배선되면 시스템 또는 시스템에 연결된 장치의 금속 부분에 위험한 전압이 흐를 수 있습니다. 전기 충격을 방지하기 위해 콘센트가 올바르게 배선 및 접지되었는지 확인하는 것은 고객의 책임입니다.

(R001 파트 2/2):

경고:

- 내부 랙 주변 온도가 제조업체에서 권장하는 모든 랙 장착형 장치의 주변 온도를 초과하는 랙에 장치를 설치하지 마십시오.
- 공기 흐름이 방해받는 랙에 장치를 설치하지 마십시오. 장치에서 공기 흐름에 사용되는 장치의 측면, 전면 또는 후면에서 공기 흐름이 방해받거나 감소되지 않는지 확인하십시오.

- 회로 과부하로 공급장치 배선 또는 과전류 계전기가 방해받지 않도록 공급장치 회로 설비에 연결할 때는 주의해야 합니다. 랙에 올바른 전원 연결을 제공하려면 랙의 설비에 있는 등급 레이블을 참조하여 공급장치 회로의 총 전원 요구사항을 판별하십시오.
- (슬라이딩 드로어의 경우) 랙 안정장치 브래킷이 랙에 연결되어 있지 않으면 드로어나 피처를 당기거나 설치하지 마십시오. 한 번에 둘 이상의 드로어를 당기지 마십시오. 한 번에 둘 이상의 드로어를 잡아당기는 경우 랙이 불안정해질 수 있습니다.



- (고정 드로어의 경우) 이 드로어는 고정 드로어이며 제조업체에서 달리 지정하지 않는 한, 서비스를 위해 이동해서는 안 됩니다. 드로어를 랙에서 부분적으로 또는 완전히 이동하려고 하면 랙이 불안정해지거나 드로어가 랙에서 떨어질 위험이 있습니다.

주의:

랙 캐비닛의 상부 위치에서 구성요소를 제거하면 재배치 중 랙 안정성이 향상됩니다. 실내 또는 건물 내에서 채워진 랙 캐비닛을 재배치하는 경우 항상 이러한 일반 지침을 준수하십시오.

- 랙 캐비닛의 맨 위부터 장치를 제거하여 랙 캐비닛의 무게를 줄이십시오. 가능하면 랙 캐비닛을 받았을 때의 구성으로 랙 캐비닛을 복원하십시오. 이 구성을 모르는 경우 다음의 예방 조치를 따라야 합니다.
 - 32U 위치(준수 ID RACK-001) 또는 22U(준수 ID RR001) 이상 위치에 있는 모든 장치를 제거하십시오.
 - 랙 캐비닛의 맨 아래에 가장 무거운 장치가 설치되어 있는지 확인하십시오.
 - 수신된 구성에서 명백히 허용하는 경우를 제외하고 32U(준수 ID RACK-001) 또는 22U(준수 ID RR001) 레벨 아래의 랙 캐비닛에 설치된 장치 사이에 비어 있는 U 레벨이 거의 존재하지 않도록 하십시오.
- 위치를 바꾸는 랙 캐비닛이 랙 캐비닛 스위트의 일부분인 경우 스위트에서 랙 캐비닛을 분리하십시오.
- 재배치 중인 랙 캐비닛에 분리형 아웃리거가 제공되는 경우 캐비닛을 재배치하기 전에 해당 아웃리거를 다시 설치해야 합니다.
- 잠재적인 위해 요소를 제거하려면 이동할 경로를 조사하십시오.
- 선택한 경로가 적재된 랙 캐비닛의 무게를 지지할 수 있는지 확인하십시오. 적재된 랙 캐비닛의 무게에 대해서는 랙 캐비닛과 함께 제공되는 문서를 참조하십시오.
- 모든 도어 입구가 최소한 760 x 230mm(30 x 80인치)인지 확인하십시오.
- 모든 장치, 선반, 드로어, 도어 및 케이블이 고정되었는지 확인하십시오.
- 네 개의 레벨 조정 패드를 최고 위치로 올렸는지 확인하십시오.
- 이동 중 랙 캐비닛에 설치된 안정장치 브래킷이 없는지 확인하십시오.
- 10도 이상 기울어진 램프를 사용하지 마십시오.
- 랙 캐비닛이 새 위치에 놓여 있으면 다음 단계를 완료하십시오.
 - 네 개의 레벨 조정 패드를 낮추십시오.
 - 랙 캐비닛에 안정장치 브래킷을 설치하십시오.
 - 랙 캐비닛에서 장치를 제거한 경우 랙 캐비닛을 맨 아래부터 맨 위까지 다시 채우십시오.
- 바꿀 위치가 먼 경우 랙 캐비닛을 받았을 때의 구성으로 랙 캐비닛을 복원하십시오. 원래의 포장 재료 또는 이와 같은 재료로 랙 캐비닛을 포장하십시오. 또한 레벨 조정 패드를 낮춰서 캐스터를 팔레트에서 벗겨 올리고 랙 캐비닛을 팔레트에 볼트로 고정하십시오.

(R002)

(L001)



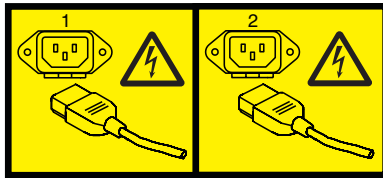
위험: 이 레이블이 부착된 구성요소 안에는 위해 전압, 전류 또는 에너지 레벨이 존재합니다. 이 레이블이 있는 커버 또는 보호막을 열지 마십시오. (L001)

(L002)

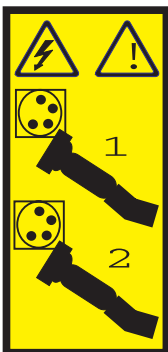


위험: 랙 장착형 장치를 선반 또는 작업 공간으로 사용하지 마십시오. (L002)

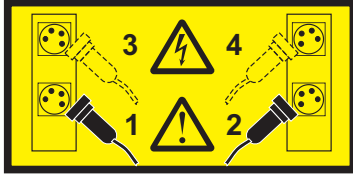
(L003)



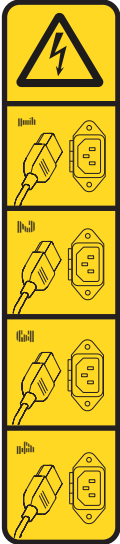
또는



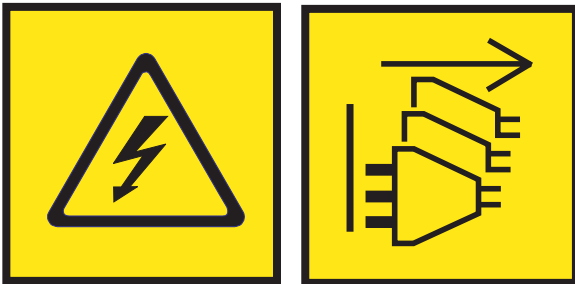
또는



또는



또는



위험: 전원 코드가 여러 개입니다. 이 제품에는 복수의 AC 전원 코드 또는 복수의 DC 전원 케이블이 장착되어 있을 수 있습니다. 위해 전압을 모두 제거하려면 모든 전원 코드 및 전원 케이블을 분리하십시오. (L003)

(L007)



경고: 주변의 표면이 뜨겁습니다. (L007)

(L008)



경고: 근처에 위험한 움직이는 부품이 있습니다. (L008)

모든 레이저는 미국에서 1등급 레이저 제품에 대한 DHHS 21 CFR Subchapter J의 요구사항을 준수하는 것으로 인증되어 있습니다. 미국 외 지역에서는 1등급 레이저 제품으로 IEC 60825를 준수하는 것으로 인증되어 있습니다. 레이저 인증 번호 및 승인 정보에 대해서는 각 부품의 레이블을 참조하십시오.

주의:

이 제품에는 1등급 레이저 제품인 CD-ROM 드라이브, DVD-ROM 드라이브, DVD-RAM 드라이브 또는 레이저 모듈과 같은 장치가 하나 이상 있습니다. 다음 정보를 참고하십시오.

- 커버를 제거하지 마십시오. 레이저 제품의 커버를 제거하면 위험한 레이저 방사선에 노출될 수 있습니다. 이 장치 안에는 수리 가능한 부품이 없습니다.
- 여기에 지정된 것 외의 제어나 조정을 사용하거나 절차를 수행하면 위험한 방사선에 노출될 수 있습니다.

(C026)

주의:

데이터 처리 환경에는 1등급 전원 레벨을 초과하여 작동되는 레이저 모듈과 시스템 링크를 통해 전달되는 장비가 포함될 수 있습니다. 따라서 광케이블의 끝이나 열린 콘센트 안을 보지 마십시오. 분리된 광 섬유 끝의 한 쪽 끝에 빛을 비추는 상태에서 다른 쪽 끝을 보고 광 섬유의 연속성을 확인해도 눈이 손상되지 않을 수 있지만 이 프로시저는 잠재적으로 위험합니다. 따라서 한 쪽 끝에 빛을 비추는 상태에서 다른 쪽 끝을 보고 광 섬유의 연속성을 확인하는 것은 권장하지 않습니다. 광 케이블의 연속성을 확인하려면 광학 광원 및 전력 미터를 사용하십시오. (C027)

주의:

이 제품에는 1M등급 레이저가 있습니다. 광학 기기를 직접 보지 마십시오. (C028)

주의:

일부 레이저 제품에는 삽입된 3A 또는 3B등급 레이저 다이오드가 있습니다. 다음 정보를 참고하십시오. 제품을 열면 레이저가 방출됩니다. 광선을 응시하거나 광학 기기를 직접 보지 말고, 광선에 직접 노출되지 않도록 주의하십시오. (C030)

주의:

배터리는 리튬을 함유하고 있습니다. 폭발 가능성을 방지하기 위해 배터리를 가열하거나 충전하지 마십시오.

다음은 금지사항입니다.

- ___ 물에 던지거나 담가 두지 마십시오.
- ___ 100°C (212°F)를 넘게 가열하지 마십시오.
- ___ 수리하거나 해체하지 마십시오.

IBM 공인 부품으로만 교환하십시오. 해당 국가 규정에 따라 배터리를 재활용하거나 폐기하십시오. 미국의 경우 IBM은 이 배터리를 수거하는 프로세스를 제공합니다. 자세한 정보를 알려면 1-800-426-4333으로 문의하십시오. 문의하기 전에 배터리 장치의 IBM 부품 번호를 먼저 확인하십시오. (C003)

주의:

IBM이 제공하는 공급업체 리프트 도구에 관하여:

- 리프트 도구는 권한이 있는 담당자만 조작할 수 있습니다.
- 리프트 도구는 장치(화물)를 랙 상단으로 들어올리거나, 설치하거나, 제거하는 작업을 지원하기 위해 사용됩니다. 이 도구는 주 램프로 화물을 옮기거나 팔레트 잭, 이동차, 지게차 및 이와 관련된 재배치 수단과 같은 지정된 도구의 대안으로는 사용되지 않습니다. 이를 실행할 수 없는 경우 특별히 훈련된 담당자 또는 서비스(예: 비계장치 또는 운반인)를 사용해야 합니다.
- 사용하기 전에 리프트 도구 운영자 매뉴얼의 콘텐츠를 읽고 완전히 숙지하십시오. 안전 규칙을 읽고, 이해하고, 준수하지 않거나 지시사항을 따르지 않을 경우 재산의 손상 및/또는 신체적 상해가 발생할 수 있습니다. 질문이 있는 경우 공급업체의 서비스 및 지원 센터에 문의하십시오. 로컬 서적 매뉴얼은 시스템에서 제공되는 보관함 부분에 보관해야 합니다. 최신 개정판 매뉴얼은 공급업체의 웹 사이트에 있습니다.
- 사용하기 전에 매번 안정장치 브레이크 기능 확인을 테스트하십시오. 안정장치 브레이크가 작동 중인 상태에서 리프트 도구를 과도하게 움직이거나 돌리지 마십시오.
- 플랫폼이 올라온 상태에서는 미세한 위치 조정을 제외하고 리프트 도구를 움직이지 마십시오.
- 지정된 적재 용량을 초과하지 마십시오. 적재 용량 차트에서 확장 플랫폼의 가운데 및 가장자리에 서의 최대 적재 용량에 관한 내용을 참조하십시오.
- 플랫폼의 중앙에 올바르게 놓여진 경우에만 적재량을 늘리십시오. 슬라이딩 플랫폼 선반의 가장자리에 200lb(91kg)를 초과하여 적재하지 마십시오. 또한 화물의 무게/질량 중심(CoG)을 고려하십시오.
- 플랫폼 틸트 라이저 액세서리 옵션을 가장자리에 적재하지 마십시오. 사용하기 전에 제공된 하드웨어만을 사용하여 플랫폼 라이저 틸트 옵션을 주 선반의 네(4x) 위치 모두에 고정하십시오. 화물 탑재 시 특별한 힘을 가하지 않고도 부드럽게 플랫폼에 올려지거나 내려지도록 설계되어 있으므로 밀거나 기울이지 않도록 주의하십시오. 라이저 틸트 옵션은 필요에 따라 최종 미세 조정을 수행하는 경우를 제외하고 항상 수평을 유지하도록 하십시오.
- 돌출된 화물 아래 서 있지 마십시오.
- 어느 한 쪽으로 기울어진 비평탄면에서 사용하지 마십시오(주 램프).
- 화물을 겹쳐서 쌓아두지 마십시오.
- 약물 또는 알코올의 영향이 있는 상태에서 조작하지 마십시오.
- 리프트 도구에 사다리를 기대지 마십시오.
- 기울어질 위험이 있습니다. 플랫폼이 올려진 경우 화물을 밀거나 기대지 마십시오.
- 개인용 리프트 플랫폼 또는 스텝으로 사용하지 마십시오. 올라타지 마십시오.
- 리프트 부품 위에 서 있지 마십시오. 발을 올리지 마십시오.
- 기둥에 기어 오르지 마십시오.
- 손상되거나 오작동 중인 리프트 도구 머신을 조작하지 마십시오.
- 플랫폼 아래에는 놀리거나 끼이는 위험 지점이 있습니다. 사람이나 방해물이 없는 지점에 적은 양의 화물만 허용됩니다. 조작 중에 손이나 발이 닿지 않도록 하십시오.
- 찌르지 마십시오. 포장이 벗겨진 리프트 도구 머신을 팔레트 대차, 잭 또는 지게차로 들어올리거나 움직이지 마십시오.
- 기둥은 플랫폼보다 더 높이 펼쳐집니다. 천장 높이, 케이블 트레이, 스프링클러, 전등 및 기타 높은

위치에 있는 물품에 주의하십시오.

- 화물을 들어올린 상태에서 리프트 도구 머신 주변에 사람이 없는 상태로 방치하지 마십시오.
- 장비가 작동 중인 경우 손, 손가락 및 의복이 장비에 가까이 접근하지 않도록 주의하십시오.
- 원치는 손으로만 돌리십시오. 원치 핸들이 한 손으로 쉽게 돌려지지 않을 경우 과적 상태일 가능성이 높습니다. 원치를 플랫폼 범위의 맨 위 또는 맨 아래를 지나도록 계속 돌리지 마십시오. 과도하게 풀어줄 경우 핸들이 분리되고 케이블이 손상될 수 있습니다. 내리거나 풀어주는 경우 항상 핸들을 잡고 계십시오. 원치 핸들을 풀기 전에 항상 원치에 하중이 걸려 있는지 확인하십시오.
- 원치에서 사고가 발생하는 경우 중상을 입을 수 있습니다. 사람을 운송하지 마십시오. 장비를 올릴 때 딸깍하는 소리가 들렸는지 확인하십시오. 핸들을 풀어주기 전에 원치가 제자리에 고정되어 있는지 확인하십시오. 이 원치를 조작하기 전에 지시사항 페이지를 읽으십시오. 원치가 저절로 풀어지도록 놔두지 마십시오. 자동으로 돌아가는 경우 원치 드럼 주변의 케이블 랩핑이 고르지 못하게 되고, 케이블이 손상되고, 중상을 입을 수 있습니다. (C048)

NEBS(Network Equipment-Building System) GR-1089-CORE에 대한 전원 및 케이블링 정보

다음의 설명은 NEBS(Network Equipment-Building System) GR-1089-CORE를 준수하는 것으로 지정된 IBM 서버에 적용됩니다.

이 장비는 다음 위치에 설치할 수 있습니다.

- 네트워크 텔레커뮤니케이션 설비
- NEC(National Electrical Code)가 적용되는 위치

이 장비의 인트라빌딩 포트는 인트라빌딩 또는 노출되지 않은 배선이나 케이블로 연결하는 경우에만 적합합니다. 이 장비의 인트라빌딩 포트는 옥외 설비(OSP) 또는 해당 배선으로 연결하는 인터페이스에 금속으로 연결할 수 없습니다. 이러한 인터페이스는 인트라빌딩 인터페이스(GR-1089-CORE에 설명된 유형 2 또는 유형 4 포트)로만 사용되며 노출된 OSP 케이블링에서 분리시켜야 합니다. 이러한 인터페이스를 OSP 배선에 연결하는 경우 1차 보호기를 추가하는 것으로써 충분히 보호되지 않습니다.

참고: 모든 이더넷 케이블의 양쪽 끝을 차폐하고 접지해야 합니다.

교류식 시스템에서는 외부 서지 보호 장치(SPD)를 사용할 필요가 없습니다.

직류식 시스템에서는 절연 DC 복귀(DC-I) 설계를 채택합니다. DC 배터리 복귀 터미널은 샤페 또는 프레임 접지에 연결되지 않습니다.

이 DC 전원 시스템은 GR-1089-CORE에서 설명하는 것과 같이 CBN(Common Bonding Network)에 설치하도록 설계되어 있습니다.

POWER8 프로세서 기반 시스템 및 시스템 기능의 설치 및 구성

이 정보를 사용하여 POWER8® 프로세서 기반 시스템을 설치하고 구성할 수 있으며, 고객 설치 가능 하드웨어 기능을 설치할 수 있습니다. 또한 이 정보에서는 고객 교체 가능 하드웨어 기능(예: 메모리 모듈 또는 팬)의 제거와 교체 프로시저도 제공합니다.

참고: IBM Publications Center(<http://www-05.ibm.com/e-business/linkweb/publications/servlet/pbi.wss>)에서 사용 가능한 "고객용 국제 정보 회보 - IBM 머신 설치"(문서 번호: SC27-6601-00)를 참조하십시오. 이 회보에서는 핵심 IBM 시스템 설치 활동의 목록과 비용 청구가 가능한 활동의 목록을 제공합니다.

시스템 설치

8001-22C 시스템을 설치하고 케이블링하며 설정하는 방법에 대해 알아보십시오.

랙 장착형 8001-12C 시스템 설치를 위한 전제조건

이 정보를 사용하여 시스템 설치에 필요한 전제조건을 파악할 수 있습니다.

이 태스크 정보

서버를 설치하기 전에 다음 문서를 읽어두어야 할 수도 있습니다.

- 이 문서의 최신 버전은 온라인으로 유지보수됩니다. IBM Power System 8001-22C 설치 (http://www.ibm.com/support/knowledgecenter/POWER8/p8eip/p8eip22c_install_kickoff.htm)를 참조하십시오.
- 서버 설치를 계획하려면 시스템 계획(http://www.ibm.com/support/knowledgecenter/POWER8/p8had/p8had_8xx_kickoff.htm)을 참조하십시오.

프로시저

설치를 시작하기 전에 다음 부품이 있는지 확인하십시오.

- 십자형 드라이버
- 일자 드라이버
- 박스 커터
- ESD(ElectroStatic Discharge) 정전기 방지 밴드
- 2 EIA(Electronic Industries Association) 유닛(2U) 공간의 랙

참고: 설치된 랙이 없는 경우, 랙을 설치하십시오. 지시사항은 랙 및 랙 기능(http://www.ibm.com/support/knowledgecenter/POWER8/p8hbf/p8hbf_8xx_kickoff.htm)을 참조하십시오.

시스템에 대한 자원 명세 작성

이 정보를 사용하여 시스템에 대한 자원 명세를 작성할 수 있습니다.

프로시저

1. 주문한 상자를 모두 받았는지 확인하십시오.
2. 필요하면 서버 컴포넌트를 꺼내십시오.
3. 다음 단계에 따라 각 서버 컴포넌트를 설치하기 전에 부품 명세를 작성하십시오.
 - a. 서버에 대한 자원 명세 목록을 찾으십시오.
 - b. 주문한 부품을 모두 받았는지 확인하십시오.

참고: 주문 정보는 제품에 포함되어 있습니다. 마케팅 담당자나 IBM 비즈니스 파트너에게 주문 정보를 받을 수도 있습니다.

틀리거나 누락되거나 손상된 부품이 있으면 다음 공급자에게 문의하십시오.

- IBM 리셀러.
- IBM Rochester 제조업체 자동화 정보 라인(전화번호: 1-800-300-8751)(미국에만 해당됨)
- 각 나라 연락처 디렉토리 웹 사이트 <http://www.ibm.com/planetwide>. 서비스 및 지원 담당자 정보를 보려면 사용자 위치를 선택하십시오.

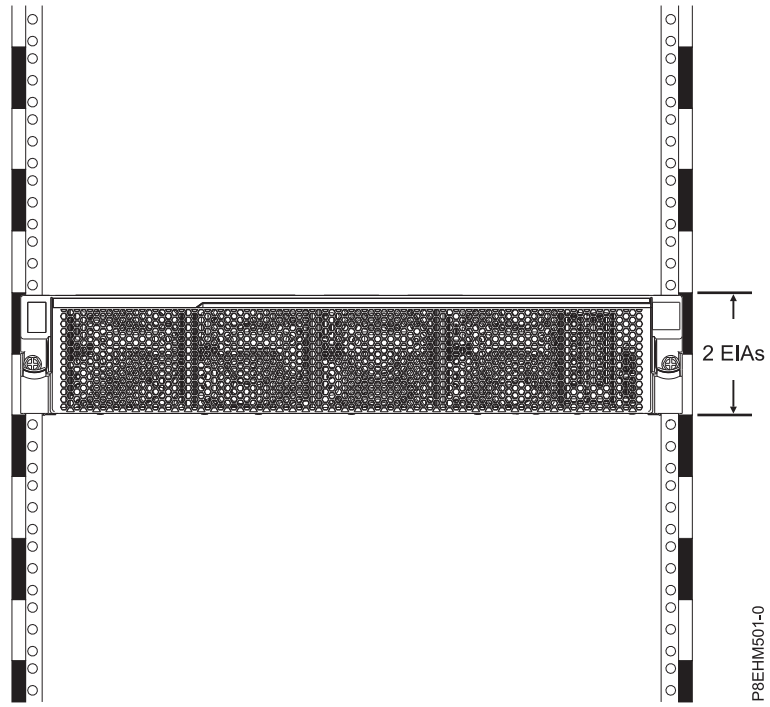
8001-22C 시스템의 랙에서 위치 결정 및 표시

랙에 시스템 장치를 설치할 위치를 결정해야 할 수 있습니다.

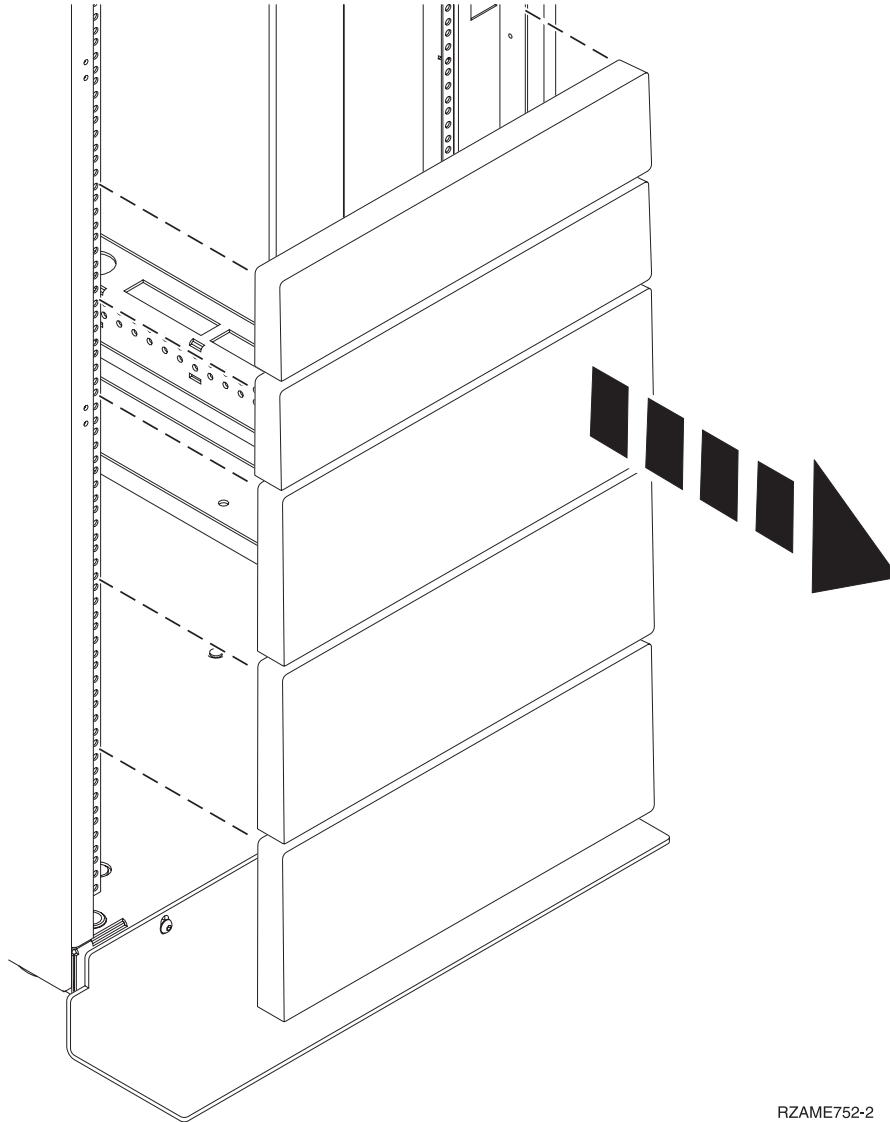
프로시저

1. 랙 안전 주의사항(<http://www.ibm.com/support/knowledgecenter/POWER8/p8hbf/racksafety.htm>)을 읽으십시오.
2. 랙에 시스템 장치를 설치할 위치를 결정하십시오. 랙에 시스템 장치 설치를 계획할 때는 다음 정보를 고려하십시오.
 - 크고 무거운 장치는 랙의 하단부에 구성하십시오.
 - 우선 랙의 하단부에 장치를 설치하도록 계획하십시오.
 - 계획에서 EIA(Electronic Industries Alliance) 위치를 기록하십시오.

참고: 이 서버는 2 EIA 유닛 높이입니다. EIA 유닛은 44.45mm(1.75인치) 높이입니다. 랙에는 각 EIA 유닛 높이마다 3개의 장착 구멍이 포함되어 있습니다. 따라서 이 시스템 유닛은 89mm(3.5인치) 높이며 랙에 6개의 장착 구멍이 포함되어 있습니다.



3. 필요하면 4 페이지의 그림 1.



RZAME752-2

그림 1. 필러 패널 제거

4. 랙에서 시스템을 설치할 위치를 결정하십시오. EIA 위치를 기록하십시오.
5. 랙의 앞면을 바라보고 오른쪽에서 작업하여 테이프, 마커 또는 연필을 사용하여 각 EIA 장치의 하단 구멍을 표시하십시오.
6. 랙 왼쪽에 있는 이와 대응되는 구멍에서 5 단계를 반복하십시오.
7. 랙의 뒷면으로 이동하십시오.
8. 오른쪽에서 랙 앞면에 표시된 맨 아래 EIA 장치에 대응되는 EIA 장치를 찾으십시오.
9. 맨 아래 EIA 장치를 표시하십시오.
10. 랙의 왼쪽에서 대응되는 구멍을 표시하십시오.

랙에 레일 연결

새시 및 랙에 레일을 설치해야 합니다. 이 프로시저를 사용하여 이 태스크를 수행할 수 있습니다.

이 태스크 정보

경고: 레일 고장 및 작업자와 장치에 대한 잠재적 위험성을 피하려면 랙에 맞는 레일과 부속품을 보유 중인지 확인하십시오. 랙에 사각형 지지대 플랜지 구멍이나 나삿니 지지대 플랜지 구멍이 있는 경우에는 레일과 부속품이 랙에서 사용되는 지지대 플랜지 구멍과 일치하는지 확인하십시오. 와서 또는 스페이서를 사용하여 맞지 않는 하드웨어를 설치하지 마십시오. 랙에 맞는 레일과 부속품이 없으면 IBM 리셀러에게 문의하십시오.

참고: 시스템은 2 EIA 랙 유닛(2U)의 공간이 필요합니다.

고정 레일을 설치하는 데 필요한 부품이 있는지 확인하십시오. 다음 부품이 고정 레일 키트에 포함되어 있습니다.

- M5 슬롯형 큰 둥근머리 나사 및 M5 슬롯형 머리 없는 나사(다양한 랙을 수용하기 위함)
- M5 검은색 육각 나사
- 레일
- 레일을 시스템 새시에 연결하는 데 사용되는 10-32 x 0.25" 나사
- 앞면 오른쪽 브래킷
- 앞면 왼쪽 브래킷

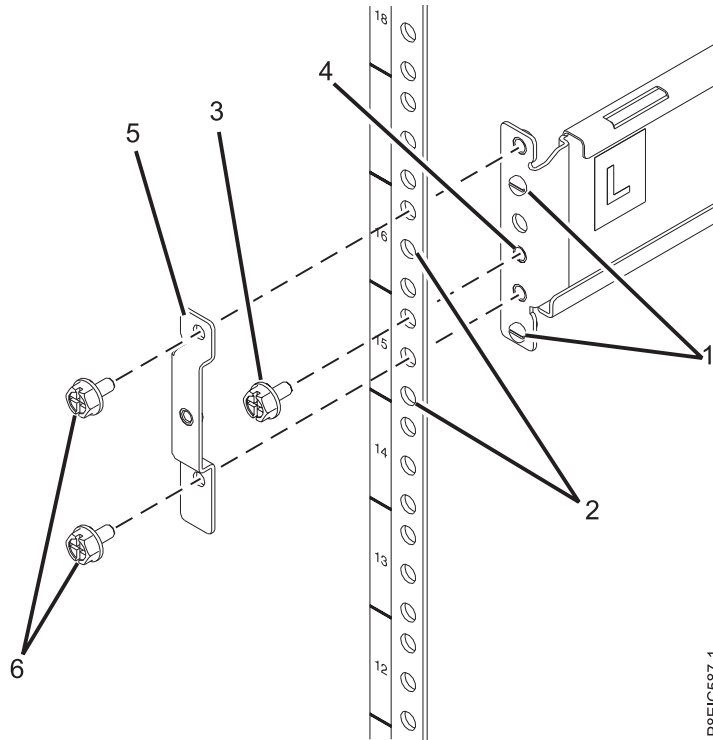
프로시저

1. 레일에 대해 적합한 EIA 위치 유닛 번호를 선택하십시오. 각 EIA 위치에는 하드웨어 장착을 위한 3개의 구멍이 포함되어 있습니다.
2. 랙의 앞면에서 랙 캐비닛 안의 왼쪽 랙 레일을 맞추고 레일 브래킷 핀 **(1)**을 장착 구멍 **(2)**에 장착하십시오.

참고: 사각 구멍이나 나사형 랙이 있는 경우에는 레일 브래킷 핀을 변경하십시오. 추가 핀은 레일 키트에 포함되어 있습니다.

3. 1개의 M5 x 16mm 나사 **(3)**을 랙 플랜지의 선택된 구멍 **(4)**를 통해 삽입하여 고정 레일을 랙의 앞면에 고정하십시오.
4. 설치한 나사 위에 핀 격리 애자 **(5)**를 맞추십시오. 2개의 M5 x 16mm 나사 **(6)**으로 핀 격리 애자를 고정시키십시오.

참고: 랙 레일에는 왼쪽 랙 레일을 지정하기 위한 **L** 표시와 오른쪽 랙 레일을 지정하기 위한 **R** 표시가 있습니다.



P8E1C587-1

그림 2. 랙 앞면에 고정 레일 설치

5. 오른쪽 레일에 대해 1-4 단계를 반복하십시오.
6. 랙의 뒷면에서 왼쪽 레일을 제 위치에서 잡은 채로 다른 쪽이 뒷면 랙 플랜지에 도달할 때까지 레일을 조심해서 펼치십시오.
7. 2개의 M5 x 16mm 나사 (3)을 사용하여 왼쪽 랙 레일 (1)을 뒷면 EIA 지지대 플랜지 (2)에 고정 시키십시오.

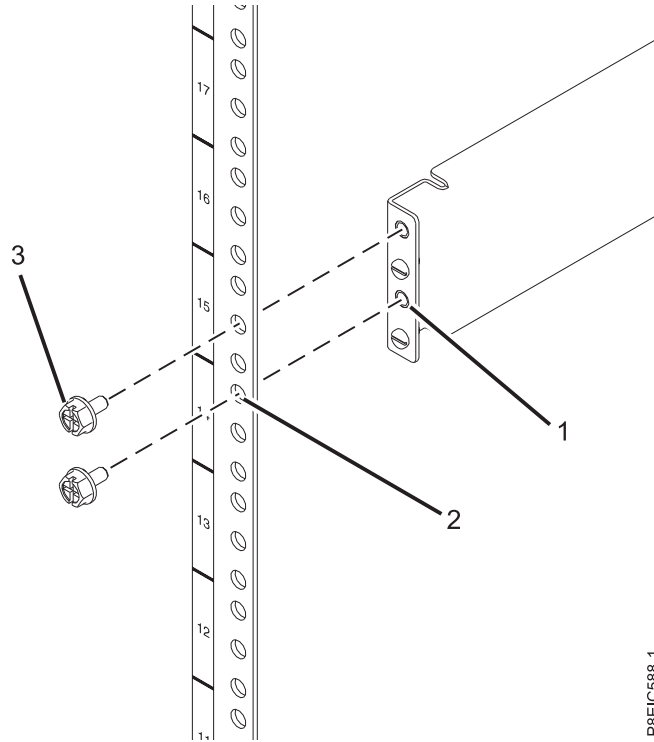


그림 3. 랙 뒷면에서 고정 레일 설치

8. 랙 레일의 측면에서 2개의 나사 (A)를 조이십시오.

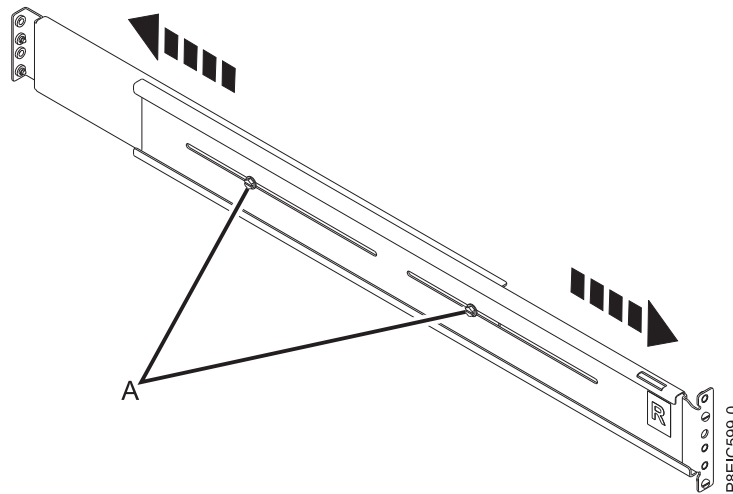


그림 4. 랙 레일의 측면에서 2개의 나사 조이기

9. 오른쪽 레일에 대해 5-8 단계를 반복하십시오.

랙에 시스템 설치 및 전원 케이블 연결과 라우팅

랙의 레일에 시스템이 설치되면 전원 케이블을 연결하고 라우팅하십시오.

이 태스크 정보

참고: 이 시스템은 랙에 시스템을 설치하는 데 두 사람이 필요합니다.

프로시저

1. 시스템 쉐시 맨 위에서 보호용 플라스틱 필름을 제거하십시오.
2. 랙의 앞면으로 이동하십시오.
3. 두 사람을 동원하여 시스템을 들고 쉐시 양쪽의 시스템 쉐시 레일을 랙 슬라이드 레일과 맞추십시오.
4. 한 사람이 시스템의 하중을 지탱하는 동안 다른 사람은 각 슬라이드 레일이 딸깍 소리를 내며 제 위치에서 걸릴 때까지 시스템을 랙 안으로 천천히 미십시오.
5. 시스템까지 랙의 뒷면 쪽으로 시스템을 미십시오.
6. 시스템 쉐시의 양쪽에서 핸들을 통해 나사를 돌려서 시스템을 랙에 고정하십시오.
7. 전원 코드를 전원 공급 장치에 연결하십시오.

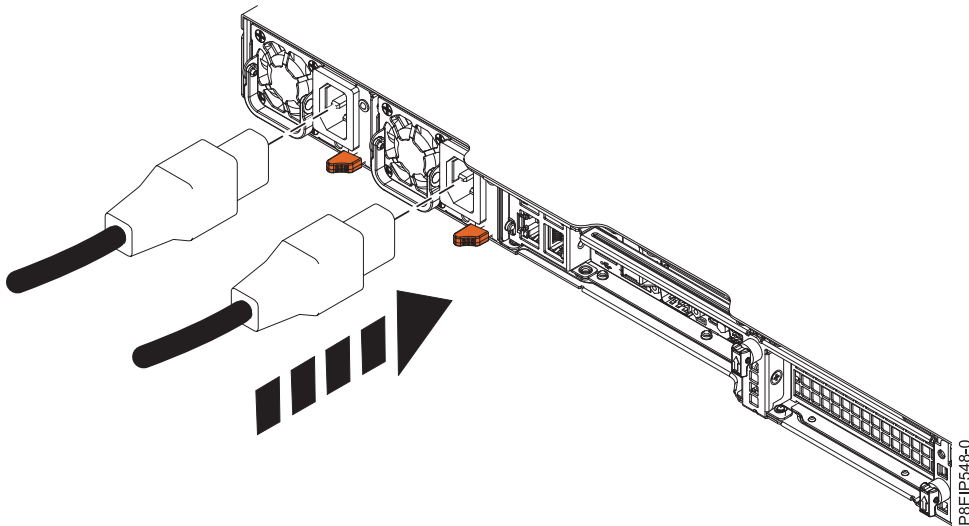


그림 5. 전원 코드를 전원 공급 장치에 연결

8. 모든 케이블을 서버 뒷면에 연결하십시오.

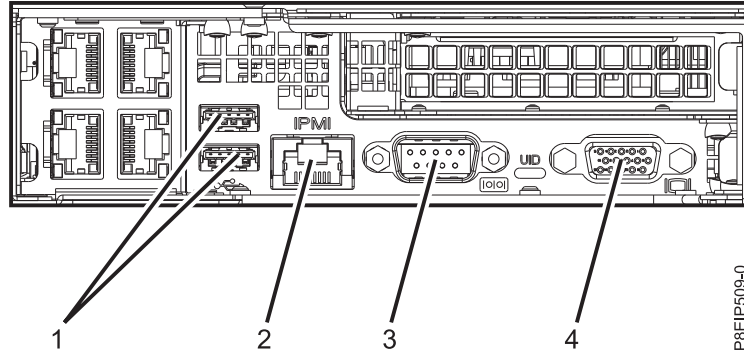


그림 6. 뒷면 포트

표 1. 입력 및 출력 포트

ID	설명
1	키보드와 마우스에 사용되는 USB 2.0
2	이더넷 IPMI(Intelligent Platform Management Interface)
3	직렬 IPMI
4	모니터에 사용되는 VGA(Video Graphics Array). 60Hz의 1024 x 768 VGA 설정만 지원됩니다. 최대 3미터까지만 케이블이 지원됩니다. 텍스트 기반 기능은 이 시점에만 지원됩니다.

9. 시스템 전원 코드 및 기타 연결된 장치의 전원 코드를 AC(Alternating Current) 전원 소스에 연결하십시오.
10. 14 페이지의 『서버 설치 완료』에서 계속하십시오.

시스템 및 랙에 슬라이드 레일 연결

슬라이드 레일을 시스템에 연결한 후에 랙에 연결합니다.

이 태스크 정보

경고: 레일 고장 및 작업자와 장치에 대한 잠재적 위험성을 피하려면 랙에 맞는 레일과 부속품을 보유 중인지 확인하십시오. 랙에 사각형 지지대 플랜지 구멍이나 나삿니 지지대 플랜지 구멍이 있는 경우에는 레일과 부속품이 랙에서 사용되는 지지대 플랜지 구멍과 일치하는지 확인하십시오. 와서 또는 스페이서를 사용하여 맞지 않는 하드웨어를 설치하지 마십시오. 랙에 맞는 레일과 부속품이 없으면 IBM 리셀러에게 문의하십시오.

슬라이드 레일은 완전 조립된 상태로 배달됩니다. 슬라이드 레일을 랙에 설치하려면 슬라이드 레일을 네 조각으로 분해해야 합니다.

프로시저

1. 랙에서 시스템을 제거하지 않고 나중에 백플레인의 서비스가 가능하도록 양쪽에서 하단 DASD 백플레인 나사를 제거하십시오.

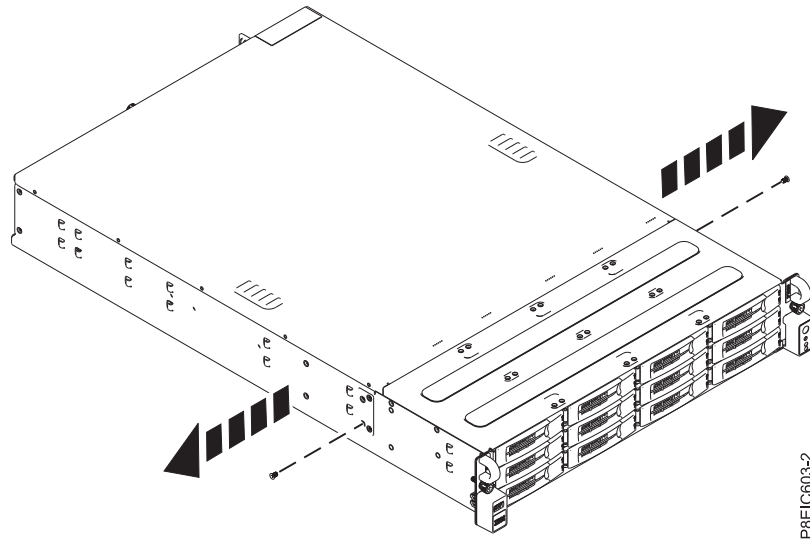
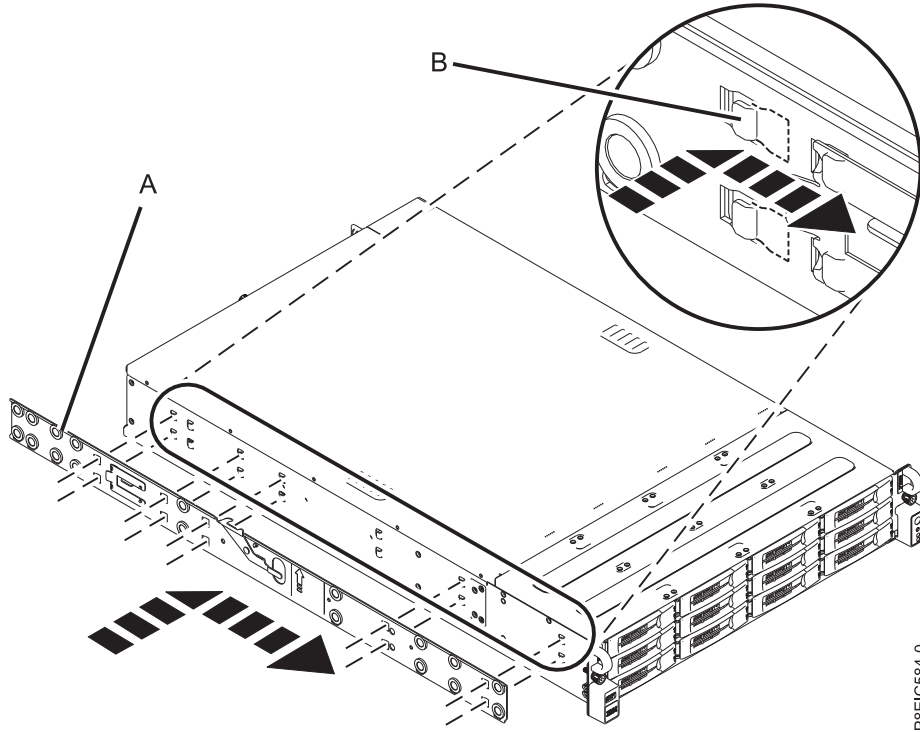


그림 7. DASD 백플레인 나사 제거

2. 시스템 새시 슬라이드 레일을 시스템 새시의 양쪽에 연결하십시오. 시스템 새시의 뒷면에서 시스템 새시의 탭 (B)를 슬라이드 레일의 슬롯 (A)와 맞추십시오. 슬램 걸쇠가 제 위치에서 딸깍 소리를 내며 걸리도록 새시 슬라이드 레일을 앞으로 미십시오.

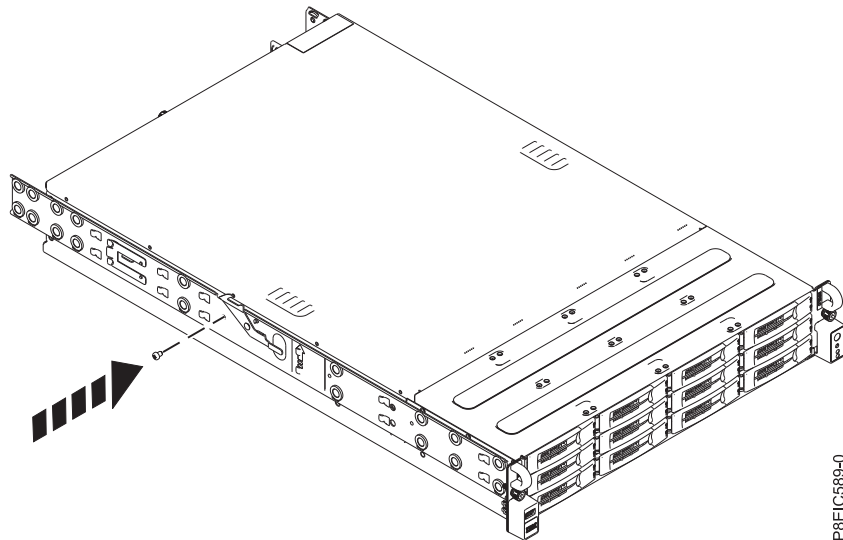
참고: 시스템 레일에는 시스템 앞에서 볼 때 왼쪽 시스템 레일을 지정하기 위한 **L** 표시와 오른쪽 시스템 레일을 지정하기 위한 **R** 표시가 있습니다.



P8EIC584-0

그림 8. 시스템 쉐시에 왼쪽 시스템 쉐시 슬라이드 레일 연결

3. 각 시스템 쉐시 슬라이드 레일에 고정 나사를 설치하여 슬라이드 레일을 시스템 쉐시에 추가로 연결하십시오.



P8EIC589-0

그림 9. 시스템 쉐시에 왼쪽 시스템 쉐시 레일 고정 나사 연결

4. 그 다음에는 랙 슬라이드 레일을 랙에 설치하십시오. 각각의 랙 슬라이드 레일은 앞에서 볼 때 **R**(오른쪽) 또는 **L**(왼쪽)로 표시되어 있습니다. 오른쪽 슬라이드 레일을 선택하고 이를 랙의 앞으로 가져온 후에 선택된 EIA 유닛을 찾으십시오.

5. 랙의 앞에서, 슬라이드 레일 앞면의 핀 (1)을 이전이 표시한 랙 앞면의 구멍 (2)에 삽입하십시오. 레일 스프링 클립 (3)이 레일 플랜지에 걸려서 제 위치에서 딸깍 소리를 내며 걸리도록 레일을 앞으로 당기십시오.

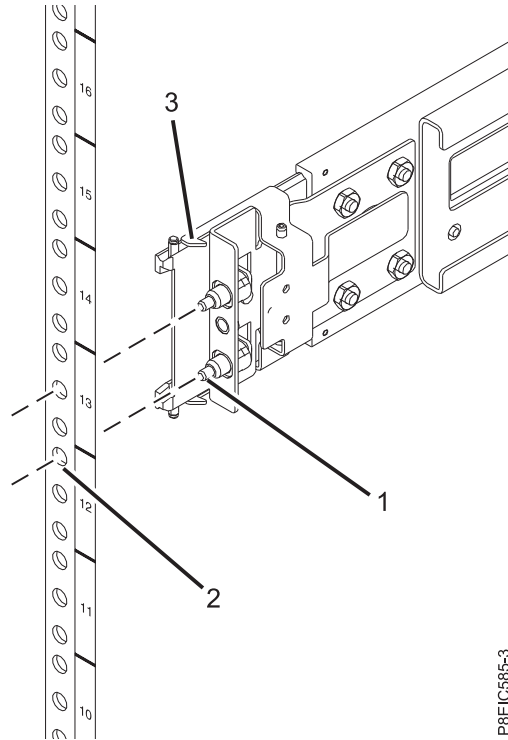
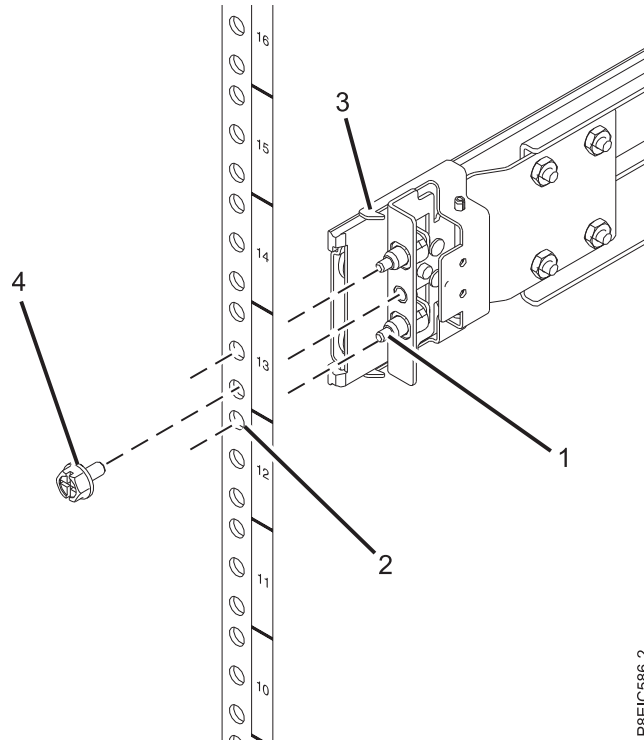


그림 10. 랙 앞에서 슬라이드 레일 설치

6. 왼쪽 레일에 대해 3-4 단계를 반복하십시오.
7. 랙의 뒷면으로 이동하십시오. 슬라이드 레일을 작업자 쪽으로 당겨서 2개의 핀 (1)을 랙 구멍 (2)에 삽입하십시오. 레일 스프링 클립 (3)이 제 위치에서 딸깍 소리를 내며 걸릴 때까지 레일을 당기십시오. 나사 (4)를 설치하여 슬라이드 레일을 랙에 고정시키십시오.



P8E1C586-2

그림 11. 랙의 뒷면에서 슬라이드 레일 설치

랙에 시스템 설치 및 전원 케이블 연결과 라우팅

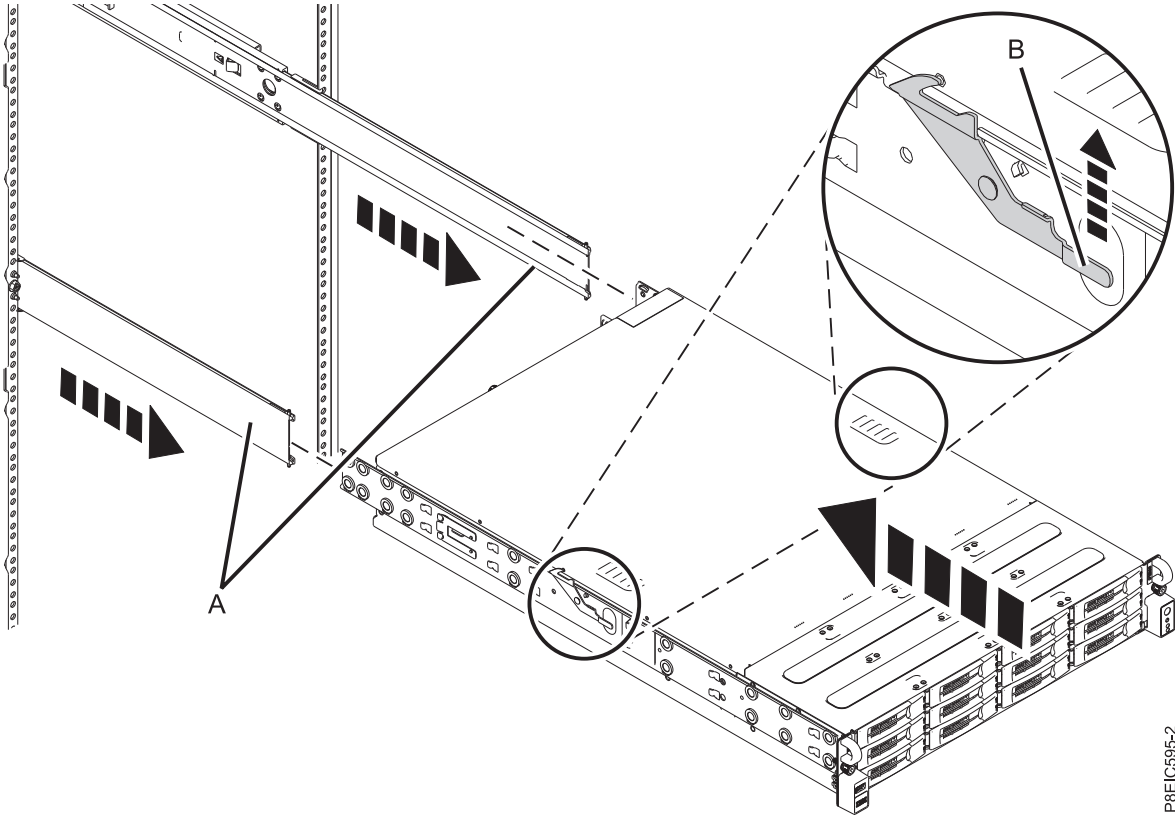
랙의 레일에 시스템이 설치되면 전원 케이블을 연결하고 라우팅하십시오.

이 태스크 정보

참고: 이 시스템은 랙에 시스템을 설치하는 데 두 사람이 필요합니다.

프로시저

1. 레일이 서비스 위치 (A)에서 딸깍 소리를 내며 걸릴 때까지 슬라이드 레일을 완전히 펼치십시오.
2. 두 사람을 동원하여 시스템을 들고 양쪽에서 새시 레일의 하단 롤러 핀을 랙 슬라이드 레일의 홈과 맞추십시오.



P8E1C595-2

그림 12. 새시 레일의 하단 롤러 핀을 랙 슬라이드 레일의 홈과 맞추기

3. 초록색 화살표로 표시된 랙 양쪽의 걸쇠 **(B)**를 동시에 들어올리십시오.
4. 시스템을 랙 안으로 미십시오.
5. 시스템 양쪽에서 손잡이나사를 조여서 시스템을 랙에 고정시키십시오.

서버 설치 완료

서버 설치를 완료하는 방법에 대해 알아보십시오.

프로시저

1. 서버를 VGA 터미널 및 키보드 또는 콘솔에 연결하십시오. 60Hz의 1024x768 VGA 설정만 지원됩니다. 최대 3미터 케이블만 지원됩니다.
2. 수정사항 가져오기(http://www.ibm.com/support/knowledgecenter/POWER8/p8ei8/p8ei8_fixes_kickoff.htm)로 이동하고 최신 펌웨어 레벨로 시스템 펌웨어를 업데이트하십시오.
3. 업데이트 수신을 구독하여 특정 IBM 지원 센터 도구 및 자원에 대한 중요 기술 정보와 업데이트를 받을 수 있습니다. 업데이트 수신을 구독하려면 다음 단계를 완료하십시오.
 - a. IBM 지원 센터 포털로 이동하십시오.
 - b. IBM ID 및 비밀번호를 사용하여 로그인하고 **사인인**을 클릭하십시오.
 - c. **지원 알림**을 클릭하십시오.
 - d. **제품 찾아보기**를 클릭하십시오.

- e. **Power > 펌웨어**를 선택하고 시스템 유형과 모델을 찾은 후에 **구독**을 클릭하십시오.
 - f. **제품 찾아보기** 화면을 종료하십시오.
 - g. **전달 환경 설정**을 클릭하여 이메일 환경 설정을 설정하고 **제출**을 클릭하십시오.
 - h. **편집**을 클릭하여 수신할 문서 업데이트의 유형을 선택하고 **제출**을 클릭하십시오.
4. 베어 메탈 시스템이나 가상화되지 않은 시스템에서 Linux 운영 체제를 설치할 수 있습니다. 이러한 시스템의 경우, 운영 체제는 OPAL(Open Power Abstraction Layer) 펌웨어에서 직접 실행됩니다. 베어 메탈 시스템에 Linux 운영 체제를 설치하는 자세한 정보는 베어 메탈 시스템에 Linux 운영 체제 설치(<http://www.ibm.com/support/knowledgecenter/linuxonibm/liabw/liabwkickoff.htm>)를 참조하십시오.

8001-22C 시스템에서 드라이브 설치

IBM Power® System S822LC for Big Data (8001-22C) 시스템에서 스토리지 드라이브를 설치하는 방법에 대해 알아봅니다.

이 태스크 정보

시스템에서 다음 유형의 드라이브를 설치할 수 있습니다.

- 시스템 백플레인의 SATA 제어기 포트에 연결된 SATA 드라이브
- SAS RAID 어댑터에 연결된 SAS 드라이브
- NVMe 어댑터에 연결된 NVMe 드라이브
- 3.5인치 드라이브
- 어댑터를 사용한 2.5인치 드라이브

8001-22C 시스템의 드라이브 설치 정보

IBM Power System S822LC for Big Data (8001-22C) 시스템의 드라이브 설치 옵션에 대한 정보를 찾아봅니다.

열 한도에 대한 참고:

- 8001-22C 시스템에 GPU가 없는 경우, 시스템은 최대 12개까지 3.5인치 드라이브를 지원할 수 있습니다. 주변 온도는 35°C(95°F)를 넘지 않아야 합니다. 모든 12개의 3.5인치 드라이브가 설치된 경우, 시스템은 10-코어 POWER8 프로세서를 234W로 제한하며 8-코어 POWER8 프로세서를 204W로 제한합니다.
- 8001-22C 시스템에 하나 이상의 GPU 가속기(기능 코드 EKAJ 또는 EKAZ)가 있는 경우 지원되는 드라이브의 수에 대한 제한사항:
 - 기능 코드 EKB1 또는 EKB5의 8001-22C 시스템에 기능 코드 EKAJ 또는 EKAZ가 있으며 시스템에 스토리지 어댑터(기능 코드 EKEA 또는 EKEB)가 있는 경우, 시스템은 최대 8개의 3.5인치 드라이브를 지원할 수 있습니다. 드라이브는 맨 아래의 2개 드라이브 베이 행에 설치되어야 합니다. 드라이브를 맨 위 드라이브 베이 행에 설치할 수는 없습니다.

- 기능 코드 EKB1 또는 EKB5의 8001-22C 시스템에 기능 코드 EKAJ 또는 EKAZ가 있지만 스토리지 어댑터는 없는 경우, 시스템은 최대 6개의 3.5인치 드라이브를 지원할 수 있습니다. 드라이브는 맨 왼쪽 위치에 있는 맨 아래의 2개 드라이브 베이 행에 설치되어야 합니다. 드라이브를 맨 오른쪽 위치에 또는 맨 위 드라이브 베이 행에 설치할 수는 없습니다.
- 주변 온도는 25°C(77°F)를 넘지 않아야 합니다. 950m를 초과하여 175m마다 최대 허용 건구 온도 1°C를 줄이십시오. IBM에서는 18°C - 27°C(64°F - 80.6°F)의 온도 범위를 권장합니다. 시스템은 8-코어 POWER8 프로세서를 240W로 제한합니다.
- 기본 Linux 관리자는 『요청 시』이며, 이에 따라 CPU는 워크로드 수요 및 전원 및 냉각 매개변수가 허용할 때 터보 빈도로 이동됩니다. CPU는 터보 빈도와 높은 이용률에서 최대 250W를 요구합니다. 250W 미만의 냉각 기능을 표시하는 여기 설명된 케이스의 경우, 『요청 시』 모드로 수요가 많은 워크로드를 실행 중일 때 시스템 이벤트 로그에서 표시기 『성능 지연』을 볼 수 있습니다. 이는 최대 터보 빈도를 항상 유지할 수 없음을 의미합니다.

SATA 드라이브

기능 코드 EKB1 또는 EKB5의 8001-22C 시스템은 최대 8개의 SATA 드라이브를 지원할 수 있습니다. 시스템에 GPU가 있으면 지원되는 드라이브는 6개로 낮아집니다. 드라이브는 시스템 백플레인의 SATA 포트 및 제어기에 직접 연결됩니다. SATA 드라이브는 앞면 드라이브 베이 위치에 설치될 수 있습니다. SATA 드라이브 케이블은 디스크 드라이브 백플레인을 시스템 백플레인의 SATA 소켓에 연결합니다.

SATA 케이블을 사용하면 시스템 백플레인의 SATA 포트를 디스크 드라이브 백플레인의 SATA 포트에 연결할 수 있습니다.

SATA DOM(Drive On Module) 드라이브를 시스템 백플레인에 직접 연결할 수 있습니다. 2개의 옐로우색 SATA 커넥터를 사용하십시오. SATA DOM을 사용하는 경우에는 앞면 장착된 SATA 드라이브의 수가 제한됩니다. 최대 2개의 SATA DOM 드라이브를 사용할 수 있습니다.

- 시스템 백플레인에 연결된 SATA DOM이 하나인 경우에는 최대 7개까지 앞면 장착된 SATA 드라이브를 사용할 수 있습니다.
- 시스템 백플레인에 연결된 SATA DOM이 2개인 경우에는 최대 6개까지 앞면 장착된 SATA 드라이브를 사용할 수 있습니다.

스토리지 어댑터, 기능 코드 EKEA 또는 EKEB를 추가하면 최대 12개까지 앞면 장착된 SATA 드라이브를 보유할 수 있습니다. 드라이브 케이블은 8개의 앞면 드라이브에 대해 스토리지 어댑터에 연결되며, 나머지 4개 드라이브에 대해 시스템 백플레인의 SATA 커넥터에 연결됩니다. 17 페이지의 그림 13은 디스크 드라이브 백플레인에 대한 포트 대 드라이브 베이 매핑을 표시합니다.

A: 점선 영역

소형 SAS 드라이브 커넥터 1에 매핑하며 표시된 드라이브 베이 0 - 3을 지원합니다.

B: 점선-대시 영역

소형 SAS 드라이브 커넥터 2에 매핑하며 표시된 드라이브 베이 0 - 3을 지원합니다.

C: 대시 영역

소형 SAS 드라이브 커넥터 3에 맵핑하며 표시된 드라이브 베이 0 - 3을 지원합니다.

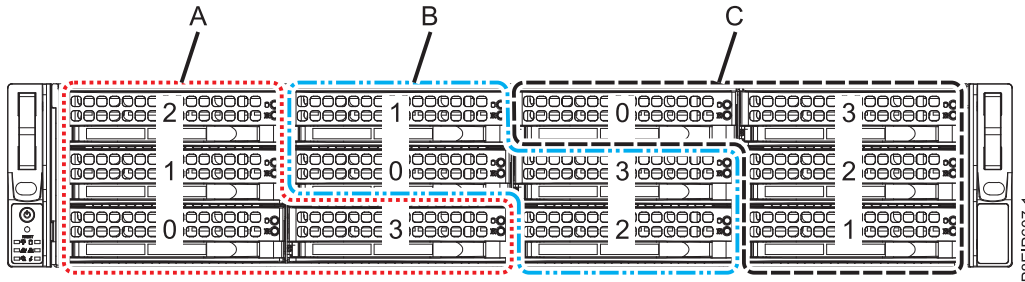


그림 13. 포트 대 드라이브 베이 맵핑

SAS 드라이브

시스템 기능 코드 EKB1 또는 EKB5를 이용하고 SATA/SAS RAID 어댑터를 사용하여 8001-22C 시스템은 최대 8개의 SATA/SAS 드라이브 및 4개의 SATA 드라이브를 지원할 수 있습니다. 시스템에 GPU가 있으며 드라이브 중 2개가 SATA 전용인 경우에는 지원되는 드라이브가 8개로 낮아집니다. 어댑터 기능 코드 EKEA 및 EKEB 각각은 최대 8개의 SATA/SAS 드라이브를 지원합니다.

SAS 케이블을 사용하여 PCIe 어댑터 카드의 SAS 포트를 디스크 드라이브 백플레인의 SAS 포트에 연결하십시오.

RAID 어댑터를 설치 중인 경우, 드라이브 구성에 대한 정보는 어댑터 문서를 참조하십시오.

하나의 예제로서 다음 구성을 고려하십시오.

- GPU 없음
- 8개의 전면 장착된 SATA/SAS 드라이브를 지원하는 기능 코드 EKEA.
- 시스템 백플레인에 연결된 2개의 SATA DOM.

NVMe 사용 시스템 및 드라이브

시스템이 NVMe 지원(기능 코드 EKB8 또는 EKB9)에 사용되는 경우, 시스템은 SATA/SAS 및 NVMe 드라이브를 모두 지원합니다. SATA/SAS 어댑터를 사용하여 최대 12개의 SATA/SAS 드라이브를 설치할 수 있다. 최대 2개의 NVMe 드라이브를 지원하려면 기능 코드 EKAIE PCIe 어댑터가 필요합니다. 최대 4개의 NVMe 드라이브를 지원하려면 2개의 EKAIE PCIe 어댑터가 필요합니다. 18 페이지의 그림 14에 표시된 대로 처음 2개의 NVMe 드라이브는 드라이브 위치 9 및 10에 연결되어야 합니다. 다음 2개의 NVMe 드라이브는 드라이브 위치 11 및 12에 연결되어야 합니다.

NVMe 드라이브는 호스트 운영 체제에서만 지원됩니다. 게스트 운영 체제는 NVMe 드라이브를 지원하지 않습니다. RHEL 7.3 이상 또는 Ubuntu 16.04 이상의 시스템에서는 NVMe 드라이브를 부트 가능 드라이브로 사용할 수 있습니다. 내부 NVMe 호스트 버스 어댑터의 포트 1은 디스크 드라이브 백

플레인의 NVMe 포트 1에 연결되어야 합니다.

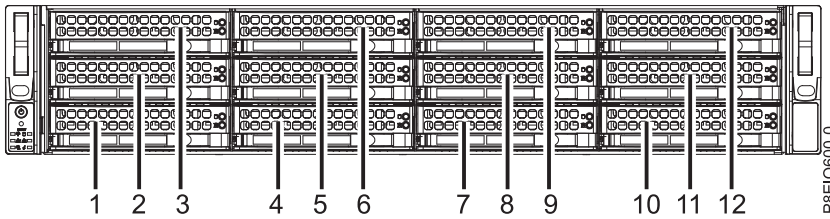


그림 14. NVMe 드라이브가 위치 9 - 12에 연결됨

하나의 예제로서 다음 구성을 고려하십시오.

- GPU 없음
- 2개의 EKAE PCIe 어댑터가 있는 4개의 NVMe 앞면 장착된 드라이브.
- 8개의 앞면 장착된 SATA/SAS 드라이브. NVMe 드라이브가 필요하지 않으면 12개의 SATA/SAS 드라이브를 플래깅할 수 있습니다.
- 시스템 백플레인에 연결된 2개의 SATA DOM.

8001-22C 시스템에서 디스크 드라이브 설치

IBM Power System S822LC for Big Data (8001-22C) 시스템에서 디스크 드라이브를 설치하는 방법에 대해 알아봅니다.

시작하기 전에

시스템에 전원이 공급되어 실행 중인 동안에 SATA 및 SAS 앞면 드라이브를 설치할 수 있습니다.

NVMe 드라이브를 설치할 때는 시스템 전원을 꺼야 합니다. 지시사항은 112 페이지의 『8001-12C 또는 8001-22C 시스템 중지』의 내용을 참조하십시오.

이 태스크 정보

열 한도에 대한 참고:

- 8001-22C 시스템에 GPU가 없는 경우, 시스템은 최대 12개까지 3.5인치 드라이브를 지원할 수 있습니다. 주변 온도는 35°C(95°F)를 넘지 않아야 합니다. 모든 12개의 3.5인치 드라이브가 설치된 경우, 시스템은 10-코어 POWER8 프로세서를 234W로 제한하며 8-코어 POWER8 프로세서를 204W로 제한합니다.
- 8001-22C 시스템에 하나 이상의 GPU 가속기(기능 코드 EKAJ 또는 EKAZ)가 있는 경우 지원되는 드라이브의 수에 대한 제한사항:
 - 기능 코드 EKB1 또는 EKB5의 8001-22C 시스템에 기능 코드 EKAJ 또는 EKAZ가 있으며 시스템에 스토리지 어댑터(기능 코드 EKEA 또는 EKEB)가 있는 경우, 시스템은 최대 8개의 3.5

인치 드라이브를 지원할 수 있습니다. 드라이브는 맨 아래의 2개 드라이브 베이 행에 설치되어야 합니다. 드라이브를 맨 위 드라이브 베이 행에 설치할 수는 없습니다.

- 기능 코드 EKB1 또는 EKB5의 8001-22C 시스템에 기능 코드 EKAJ 또는 EKAZ가 있지만 스토리지 어댑터는 없는 경우, 시스템은 최대 6개의 3.5인치 드라이브를 지원할 수 있습니다. 드라이브는 맨 왼쪽 위치에 있는 맨 아래의 2개 드라이브 베이 행에 설치되어야 합니다. 드라이브를 맨 오른쪽 위치에 또는 맨 위 드라이브 베이 행에 설치할 수는 없습니다.
- 주변 온도는 25°C(77°F)를 넘지 않아야 합니다. 950m를 초과하여 175m마다 최대 허용 건구 온도 1°C를 줄이십시오. IBM에서는 18°C - 27°C(64°F - 80.6°F)의 온도 범위를 권장합니다. 시스템은 8-코어 POWER8 프로세서를 240W로 제한합니다.
- 기본 Linux 관리자는 『요청 시』이며, 이에 따라 CPU는 워크로드 수요 및 전원 및 냉각 매개변수가 허용할 때 터보 빈도로 이동됩니다. CPU는 터보 빈도와 높은 이용률에서 최대 250W를 요구합니다. 250W 미만의 냉각 기능을 표시하는 여기 설명된 케이스의 경우, 『요청 시』 모드로 수요가 많은 워크로드를 실행 중일 때 시스템 이벤트 로그에서 표시기 『성능 지연』을 볼 수 있습니다. 이는 최대 터보 빈도를 항상 유지할 수 없음을 의미합니다.

프로시저

1. 정전기 방지(ESD) 밴드를 연결하십시오.

경고:

- 정전기 방전으로 인해 하드웨어가 손상되는 것을 방지하기 위해 정전기 방지(ESD) 밴드를 전면 ESD 잭, 후면 ESD 잭 또는 하드웨어의 도색되지 않은 금속 표면에 연결하십시오.
 - ESD 정전기 방지 밴드를 사용하는 경우 모든 전기 안전 절차를 따르십시오. ESD 정전기 방지 밴드는 정적 제어를 위해 사용됩니다. 전기 장비를 사용하거나 관련 작업을 수행할 때 전기 충격을 받을 위험이 늘어나거나 줄어들지는 않습니다.
 - ESD 정전기 방지 밴드가 없는 경우 ESD 패키지에서 제품을 꺼내어 하드웨어를 설치 또는 교체하기 직전에 시스템의 도색되지 않은 금속 표면에 최소 5초 동안 접촉하십시오.
2. 20 페이지의 그림 15에 표시된 대로 핸들 릴리스 (A)를 눌러서 드라이브 베이 핸들 (B)의 잠금을 푸십시오. 핸들 (B)가 딸깍 소리와 함께 작업자 쪽으로 풀려집니다. 핸들이 완전히 풀려지지 않으면 드라이브를 시스템 밖으로 밀어낼 수 없습니다. 드라이브가 이전 단계에서 기록된 일련 번호와 일치하지 않으면 이를 제거한 베이에서 드라이브를 다시 설치하고 다른 드라이브 베이를 확인하십시오.

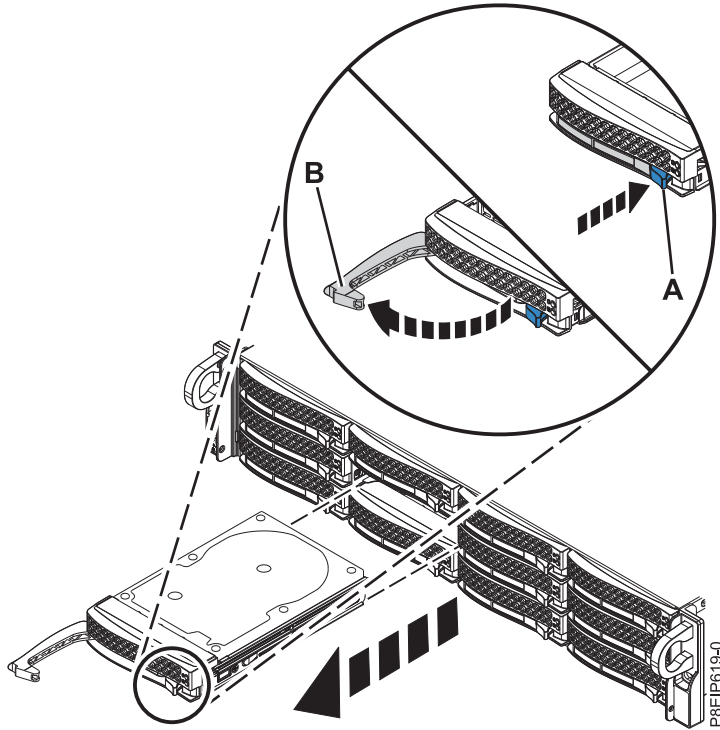


그림 15. 드라이브 제거

3. 2개 이상의 드라이브를 설치 중이면 해당 드라이브 트레이를 제거하십시오.
4. 3.5인치 드라이브의 경우에는 캐리어에서 플라스틱 필러를 제거하십시오. 3.5인치 구멍의 2.5인치 드라이브의 경우에는 2.5인치 도구 없는 드라이브 캐리어가 존재합니다.
5. 트레이에 드라이브를 설치하십시오. 커넥터가 드라이브 뒷면을 지시하도록 드라이브의 방향을 지정하십시오.
 - 21 페이지의 그림 16에 표시된 대로 3.5인치 드라이브가 트레이를 채웁니다. 4개의 나사(양쪽에 2개의 나사)로 트레이의 측면에 드라이브를 고정시키십시오.

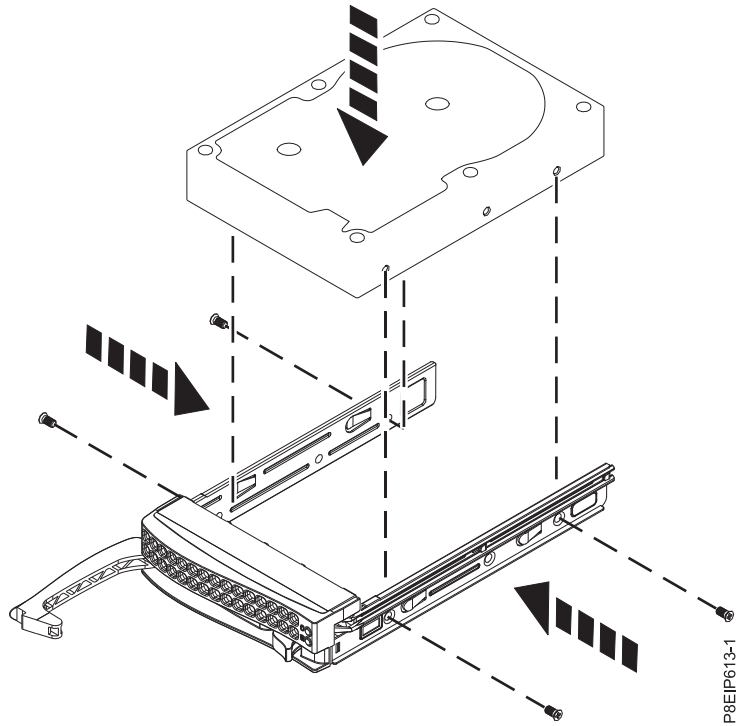
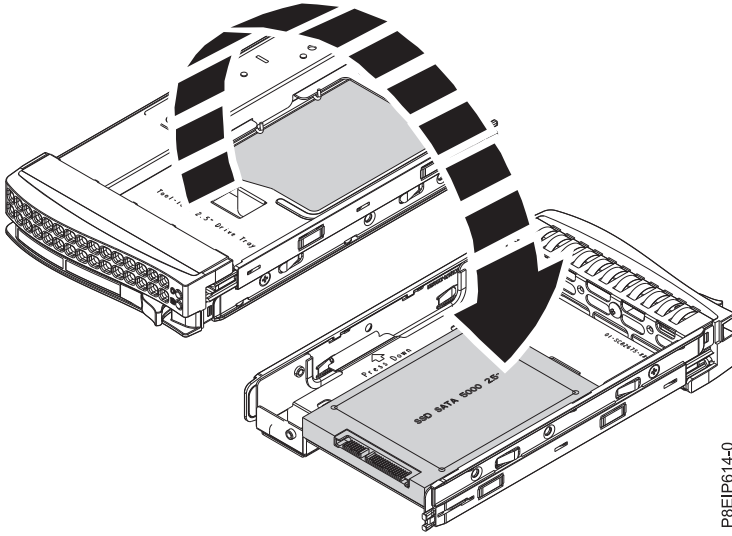


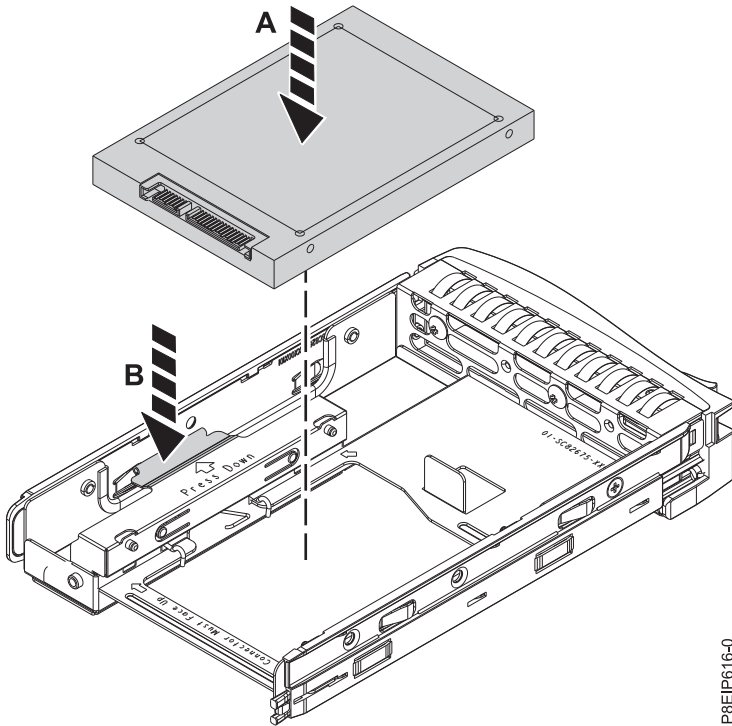
그림 16. 트레이에 3.5인치 드라이브 장착

- 2.5인치 드라이브가 도구 없는 드라이브 캐리어의 뒷면으로 밀립니다.
 - a. 22 페이지의 그림 17에 표시된 대로 트레이를 뒤집으십시오.
 - b. 22 페이지의 그림 18에 표시된 대로 고정 스프링 **(B)**를 여십시오.
 - c. 2.5인치 드라이브 **(A)**를 트레이 안에 넣고 핀을 드라이브의 나사 구멍과 맞추십시오.
 - d. 핀이 맞추어지면 고정 스프링을 닫아서 핀이 트레이의 드라이브를 고정하도록 하십시오.
 - e. 트레이의 오른쪽을 위쪽으로 돌리십시오.



P8EIP614-0

그림 17. 2.5인치 트레이 뒤집기



P8EIP616-0

그림 18. 트레이에 2.5인치 드라이브 장착

6. 드라이브 위치를 지정할 때 드라이브의 맨 아래를 받치고 이를 드라이브 슬롯에 삽입하십시오.

중요사항: 드라이브가 완전히 장착되어 시스템 안에 완전히 삽입되었는지 확인하십시오.

7. 그림 19에 표시된 대로 (B)에서 잠길 때까지 핸들 릴리스를 밀어서 드라이브 베이 핸들 (A)를 잠그십시오.

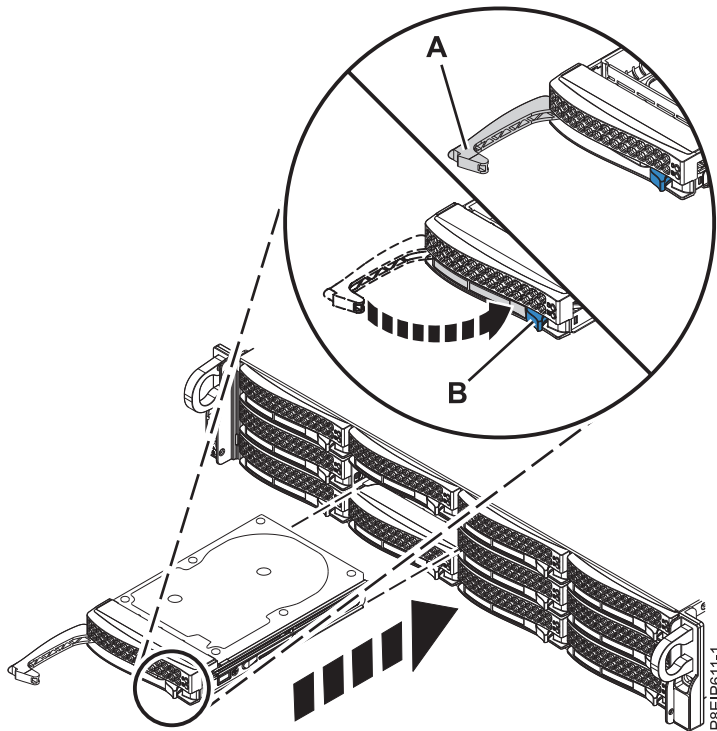


그림 19. 디스크 드라이브 잠금 세부사항

8. NVMe 드라이브가 설치되면 시스템 전원을 다시 켜십시오. 지시사항은 110 페이지의 『8001-12C 또는 8001-22C 시스템 시작』의 내용을 참조하십시오.
9. 사용자 환경에 대해 설치된 드라이브를 구성하십시오.

새 드라이브를 삽입한 후에는 장치에 대해 스캔을 다시 실행해야 합니다.

Ubuntu Linux 운영 체제

Ubuntu Linux 운영 체제에서 **rescan-scsi-bus** 명령을 실행하려면 루트 사용자로 시스템에 로그인한 후에 다음 명령을 실행하십시오.

```
rescan-scsi-bus
```

rescan-scsi-bus 도구는 **scsitools** 패키지에서 사용 가능합니다. 다음 명령을 사용하여 패키지를 설치하십시오.

```
sudo apt-get install scsitools
```

Red Hat Enterprise Linux(RHEL) 버전 7.2

REHL 버전 7.2 운영 체제에서 **rescan** 명령을 실행하려면 루트 사용자로 시스템에 로그인한 후에 다음 명령을 실행하십시오.

```
rescan-scsi-bus.sh -a
```

rescan-scsi-bus 도구는 *sg3_utils* 패키지에서 사용 가능합니다. 다음 명령을 사용하여 패키지를 설치하십시오.

```
yum install sg3_utils
```

스토리지 장치 또는 경로 추가(https://access.redhat.com/documentation/en-US/Red_Hat_Enterprise_Linux/7/html/Storage_Administration_Guide/adding_storage-device-or-path.html)를 참조하고자 할 수도 있습니다.

10. 백업 매체에서 데이터를 복원하거나 로드하십시오.

8001-22C 시스템에서 DOM(Drive On Module) 설치

IBM Power System S822LC for Big Data (8001-22C) 시스템에서 DOM(Drive On Module)을 설치하는 방법에 대해 알아봅니다.

시작하기 전에

시스템의 전원을 차단하고 이를 서비스 위치에 두십시오. 지시사항은 106 페이지의 『내부 부품을 제거하고 교체하기 위한 8001-22C 시스템 준비』의 내용을 참조하십시오.

이 태스크 정보

SATA DOM(Drive On Module) 드라이브를 시스템 백플레인에 직접 연결할 수 있습니다. 2개의 오렌지색 SATA 커넥터를 사용하십시오. SATA DOM을 사용하는 경우에는 앞면 장착된 SATA 드라이브의 수가 제한됩니다. 최대 2개의 SATA DOM 드라이브를 사용할 수 있습니다.

- 시스템 백플레인에 연결된 SATA DOM이 하나인 경우에는 최대 7개까지 앞면 장착된 SATA 드라이브를 사용할 수 있습니다.
- 시스템 백플레인에 연결된 SATA DOM이 2개인 경우에는 최대 6개까지 앞면 장착된 SATA 드라이브를 사용할 수 있습니다.

프로시저

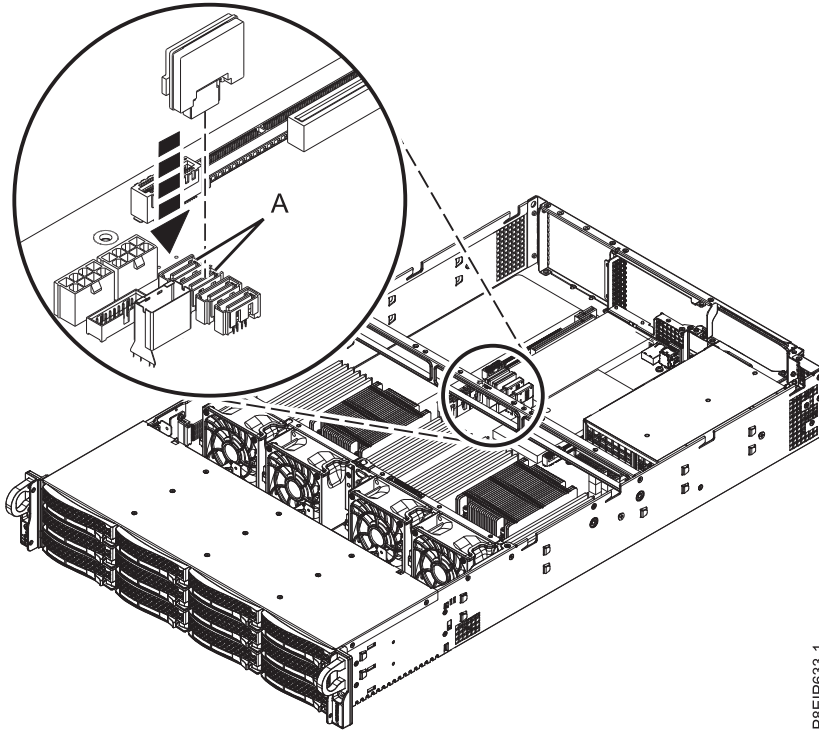
1. 정전기 방지(ESD) 밴드를 연결하십시오.

경고:

- 정전기 방전으로 인해 하드웨어가 손상되는 것을 방지하기 위해 정전기 방지(ESD) 밴드를 전면 ESD 잭, 후면 ESD 잭 또는 하드웨어의 도색되지 않은 금속 표면에 연결하십시오.
- ESD 정전기 방지 밴드를 사용하는 경우 모든 전기 안전 절차를 따르십시오. ESD 정전기 방지 밴드는 정적 제어를 위해 사용됩니다. 전기 장비를 사용하거나 관련 작업을 수행할 때 전기 충격을 받을 위험이 늘어나거나 줄어들지는 않습니다.
- ESD 정전기 방지 밴드가 없는 경우 ESD 패키지에서 제품을 꺼내어 하드웨어를 설치 또는 교체하기 직전에 시스템의 도색되지 않은 금속 표면에 최소 5초 동안 접촉하십시오.

2. 25 페이지의 그림 20에 표시된 대로 위치 (A)에서 시스템 백플레인에 DOM을 설치하십시오. DOM 모델에 따라 DOM용 소형 전원 코드를 전원에 연결해야 할 수도 있습니다. 커넥터가 올바르게 전

원에 연결되었는지 확인하십시오.



P8EIP633-1

그림 20. DOM 설치

3. 작동을 위해 시스템을 준비하십시오. 지시사항은 109 페이지의 『내부 부품을 제거하고 교체한 후에 작동을 위한 8001-22C 시스템 준비』의 내용을 참조하십시오.
4. 사용자 환경에 대해 설치된 드라이브를 구성하십시오.

새 드라이브를 삽입한 후에는 장치에 대해 스캔을 다시 실행해야 합니다.

Ubuntu Linux 운영 체제

Ubuntu Linux 운영 체제에서 **rescan-scsi-bus** 명령을 실행하려면 루트 사용자로 시스템에 로그인한 후에 다음 명령을 실행하십시오.

```
rescan-scsi-bus
```

rescan-scsi-bus 도구는 `scsitools` 패키지에서 사용 가능합니다. 다음 명령을 사용하여 패키지를 설치하십시오.

```
sudo apt-get install scsitools
```

Red Hat Enterprise Linux(RHEL) 버전 7.2

REHL 버전 7.2 운영 체제에서 `rescan` 명령을 실행하려면 루트 사용자로 시스템에 로그인한 후에 다음 명령을 실행하십시오.

```
rescan-scsi-bus.sh -a
```

rescan-scsi-bus 도구는 *sg3_utils* 패키지에서 사용 가능합니다. 다음 명령을 사용하여 패키지를 설치하십시오.

```
yum install sg3_utils
```

스토리지 장치 또는 경로 추가(https://access.redhat.com/documentation/en-US/Red_Hat_Enterprise_Linux/7/html/Storage_Administration_Guide/adding_storage-device-or-path.html)를 참조하고자 할 수도 있습니다.

5. 백업 매체에서 데이터를 복원하거나 로드하십시오.

8001-22C 시스템에서 그래픽 처리 장치 설치

IBM Power System S822LC for Big Data (8001-22C) 시스템에서 그래픽 처리 장치를 설치하는 방법에 대해 알아봅니다.

시작하기 전에

시스템의 전원을 차단하고 이를 서비스 위치에 두십시오. 지시사항은 106 페이지의 『내부 부품을 제거하고 교체하기 위한 8001-22C 시스템 준비』의 내용을 참조하십시오.

이 태스크 정보

열 한도에 대한 참고:

- 8001-22C 시스템에 GPU가 없는 경우, 시스템은 최대 12개까지 3.5인치 드라이브를 지원할 수 있습니다. 주변 온도는 35°C(95°F)를 넘지 않아야 합니다. 모든 12개의 3.5인치 드라이브가 설치된 경우, 시스템은 10-코어 POWER8 프로세서를 234W로 제한하며 8-코어 POWER8 프로세서를 204W로 제한합니다.
- 8001-22C 시스템에 하나 이상의 GPU 가속기(기능 코드 EKAJ 또는 EKAZ)가 있는 경우 지원되는 드라이브의 수에 대한 제한사항:
 - 기능 코드 EKB1 또는 EKB5의 8001-22C 시스템에 기능 코드 EKAJ 또는 EKAZ가 있으며 시스템에 스토리지 어댑터(기능 코드 EKEA 또는 EKEB)가 있는 경우, 시스템은 최대 8개의 3.5인치 드라이브를 지원할 수 있습니다. 드라이브는 맨 아래의 2개 드라이브 베이 행에 설치되어야 합니다. 드라이브를 맨 위 드라이브 베이 행에 설치할 수는 없습니다.
 - 기능 코드 EKB1 또는 EKB5의 8001-22C 시스템에 기능 코드 EKAJ 또는 EKAZ가 있지만 스토리지 어댑터는 없는 경우, 시스템은 최대 6개의 3.5인치 드라이브를 지원할 수 있습니다. 드라이브는 맨 왼쪽 위치에 있는 맨 아래의 2개 드라이브 베이 행에 설치되어야 합니다. 드라이브를 맨 오른쪽 위치에 또는 맨 위 드라이브 베이 행에 설치할 수는 없습니다.
 - 주변 온도는 25°C(77°F)를 넘지 않아야 합니다. 950m를 초과하여 175m마다 최대 허용 건구 온도 1°C를 줄이십시오. IBM에서는 18°C - 27°C(64°F - 80.6°F)의 온도 범위를 권장합니다. 시스템은 8-코어 POWER8 프로세서를 240W로 제한합니다.
 - 기본 Linux 관리자는 『요청 시』이며, 이에 따라 CPU는 워크로드 수요 및 전원 및 냉각 매개변수가 허용할 때 터보 빈도로 이동됩니다. CPU는 터보 빈도와 높은 이용률에서 최대 250W

를 요구합니다. 250W 미만의 냉각 기능을 표시하는 여기 설명된 케이스의 경우, 『요청 시』 모드로 수요가 많은 워크로드를 실행 중일 때 시스템 이벤트 로그에서 표시기 『성능 지연』을 볼 수 있습니다. 이는 최대 터보 빈도를 항상 유지할 수 없음을 의미합니다.

프로시저

1. 정전기 방지(ESD) 밴드를 연결하십시오.

경고:

- 정전기 방전으로 인해 하드웨어가 손상되는 것을 방지하기 위해 정전기 방지(ESD) 밴드를 전면 ESD 잭, 후면 ESD 잭 또는 하드웨어의 도색되지 않은 금속 표면에 연결하십시오.
 - ESD 정전기 방지 밴드를 사용하는 경우 모든 전기 안전 절차를 따르십시오. ESD 정전기 방지 밴드는 정적 제어를 위해 사용됩니다. 전기 장비를 사용하거나 관련 작업을 수행할 때 전기 충격을 받을 위험이 늘어나거나 줄어들지는 않습니다.
 - ESD 정전기 방지 밴드가 없는 경우 ESD 패키지에서 제품을 꺼내어 하드웨어를 설치 또는 교체하기 직전에 시스템의 도색되지 않은 금속 표면에 최소 5초 동안 접촉하십시오.
2. GPU 어댑터는 PCIe 라이저 카드를 기타 어댑터와 공유할 수 있습니다. 하나의 프로세서가 있는 시스템에는 위치 3에 GPU가 있을 수 있습니다. 2개의 프로세서가 있는 시스템에는 위치 3 및 5에 GPU가 있을 수 있습니다. 최적 냉각을 위해서는 위치 3을 권장합니다. 어댑터에서 나오는 케이블과 플러그를 레이블링하고 이를 제거하십시오. 그림 21의 내용을 참조하십시오.

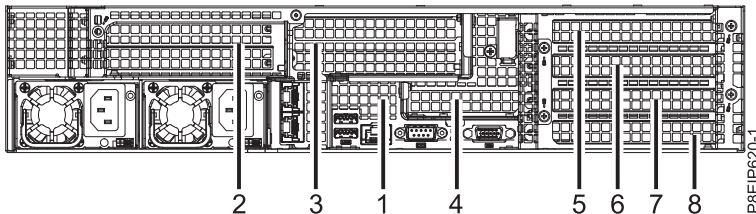


그림 21. 8001-22C PCIe 어댑터 위치

3. 위치 3의 GPU를 설치하려면 다음 단계를 완료하십시오.

- a. 화살표가 시스템을 지시하도록 고정 핀 (A)를 원 위치로 되돌리십시오.
- b. 시스템에서 PCIe 라이저를 들어올리십시오.
- c. PCIe 어댑터 라이저를 위로 향하게 하여 PCIe 어댑터 라이저를 ESD 표면에 놓으십시오.
- d. 위치 3의 나사 및 심압대를 제거하십시오.
- e. 28 페이지의 그림 22에 표시된 대로 GPU (A)를 PCIe 어댑터 라이저 (B)에 삽입하십시오.

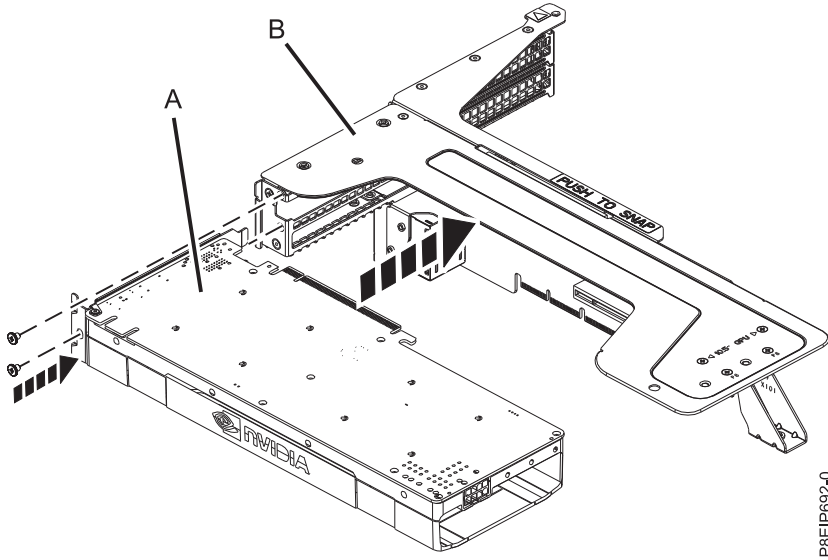


그림 22. 라이저에 GPU 삽입

- f. 심압대를 고정시키는 나사를 교체하십시오.
- g. 그림 23에 표시된 대로 GPU 전원 케이블 (A)를 시스템 백플레인에 연결하십시오. 엄지 손가락을 사용하여 커넥터의 릴리스 걸쇠를 눌러서 케이블을 제거하십시오.

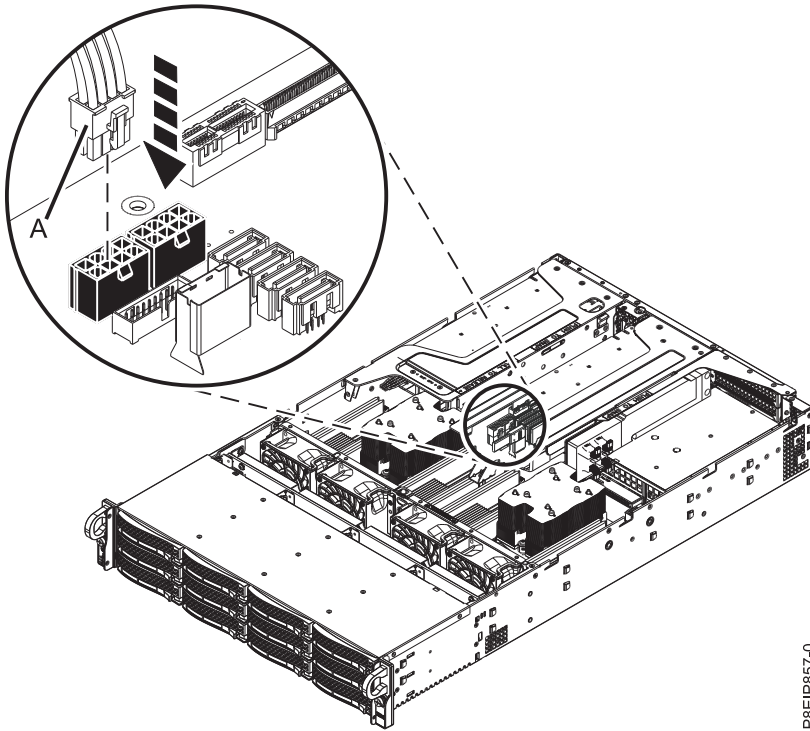
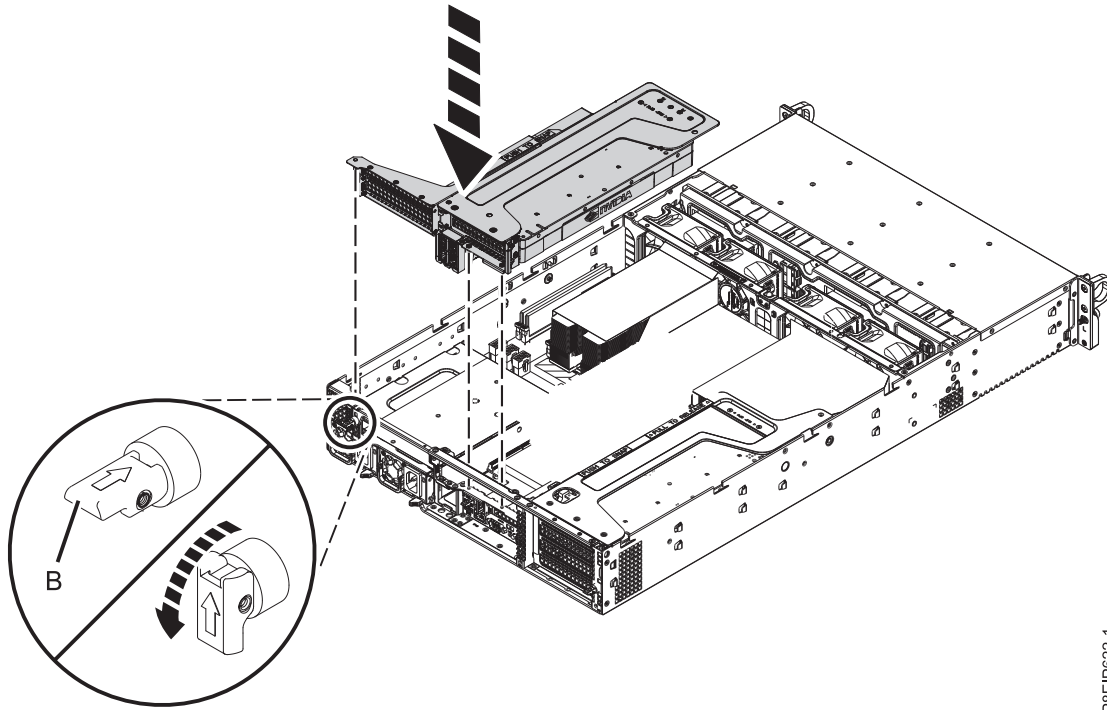


그림 23. GPU 전원 케이블 연결

- h. 29 페이지의 그림 24에 표시된 대로 GPU 및 PCIe 라이저 카드를 쉐시에 삽입하십시오.

- 1) 화살표가 시스템을 지시하도록 고정 핀 (B)를 원 위치로 되돌리십시오.
- 2) 라이저가 제대로 삽입될 수 있도록 슬롯 및 정렬 핀 (A)를 사용하여 라이저를 삽입하십시오. 라이저를 시스템 백플레인 안으로 확실히 미십시오.
- 3) 라이저를 고정시키는 고정 핀 (B)를 세팅하십시오.

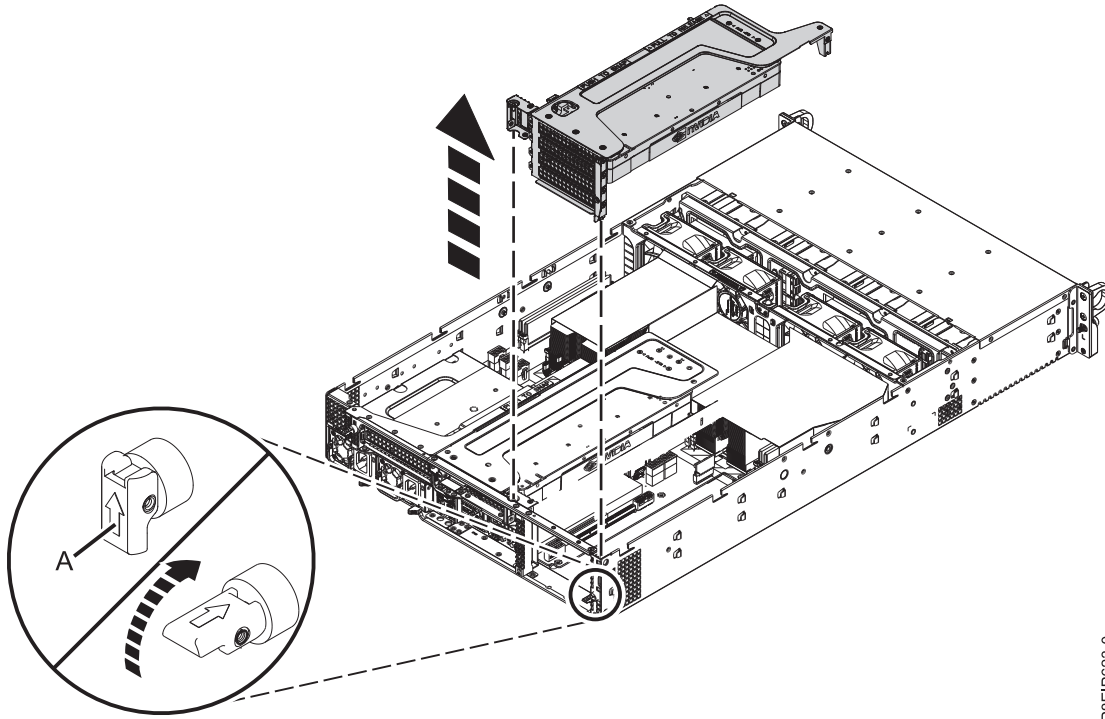


P8EIP622-1

그림 24. GPU 및 PCIe 라이저 삽입

32 페이지의 5 단계로 이동하십시오.

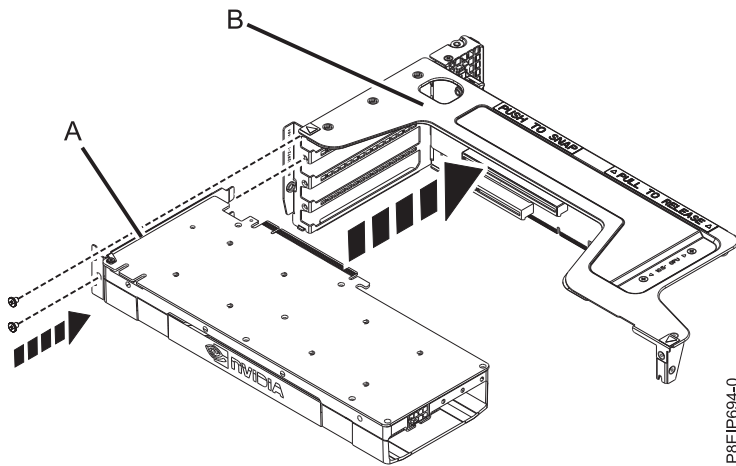
4. 위치 5의 GPU를 설치하려면 30 페이지의 그림 25에 표시된 대로 라이저를 제거하십시오.



P8EIP623-0

그림 25. PCIe 라이저 제거

- a. 화살표가 시스템을 지시하도록 고정 핀 (A)를 원 위치로 되돌리십시오.
- b. 시스템에서 PCIe 라이저를 들어올리십시오.
- c. PCIe 어댑터 라이저를 위로 향하게 하여 PCIe 어댑터 라이저를 ESD 표면에 놓으십시오.
- d. 위치 5 및 6의 나사 및 심압대를 제거하십시오.
- e. 그림 26에 표시된 대로 GPU (A)를 PCIe 어댑터 라이저 (B)에 연결하십시오.



P8EIP694-0

그림 26. PCIe 어댑터 라이저에 GPU 삽입

- f. 심압대를 고정시키는 나사를 교체하십시오.

- g. 그림 27에 표시된 대로 GPU 전원 케이블 (A)를 시스템 백플레인에 연결하십시오. 엄지 손가락을 사용하여 커넥터의 릴리스 걸쇠를 눌러서 케이블을 제거하십시오.

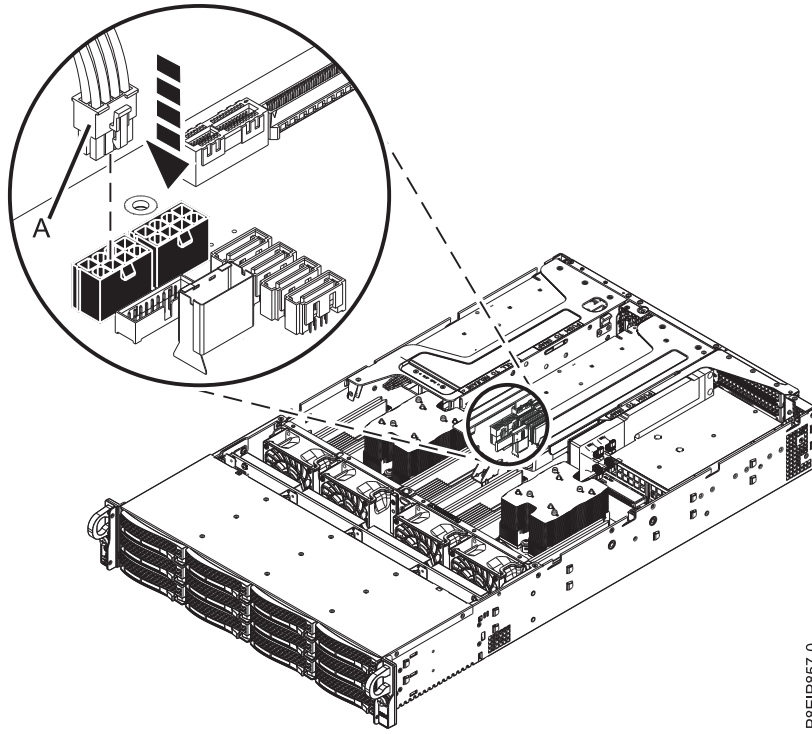


그림 27. GPU 전원 케이블 연결

- h. 32 페이지의 그림 28에 표시된 대로 GPU 및 PCIe 라이저를 삽입하십시오.
- 1) 화살표가 시스템을 지시하도록 고정 핀 (B)를 원 위치로 되돌리십시오.
 - 2) 라이저가 제대로 삽입될 수 있도록 슬롯 및 정렬 핀 (A)를 사용하여 라이저를 삽입하십시오. 라이저를 시스템 백플레인 안으로 확실히 미십시오.
 - 3) 라이저를 고정시키는 고정 핀 (B)를 세팅하십시오.

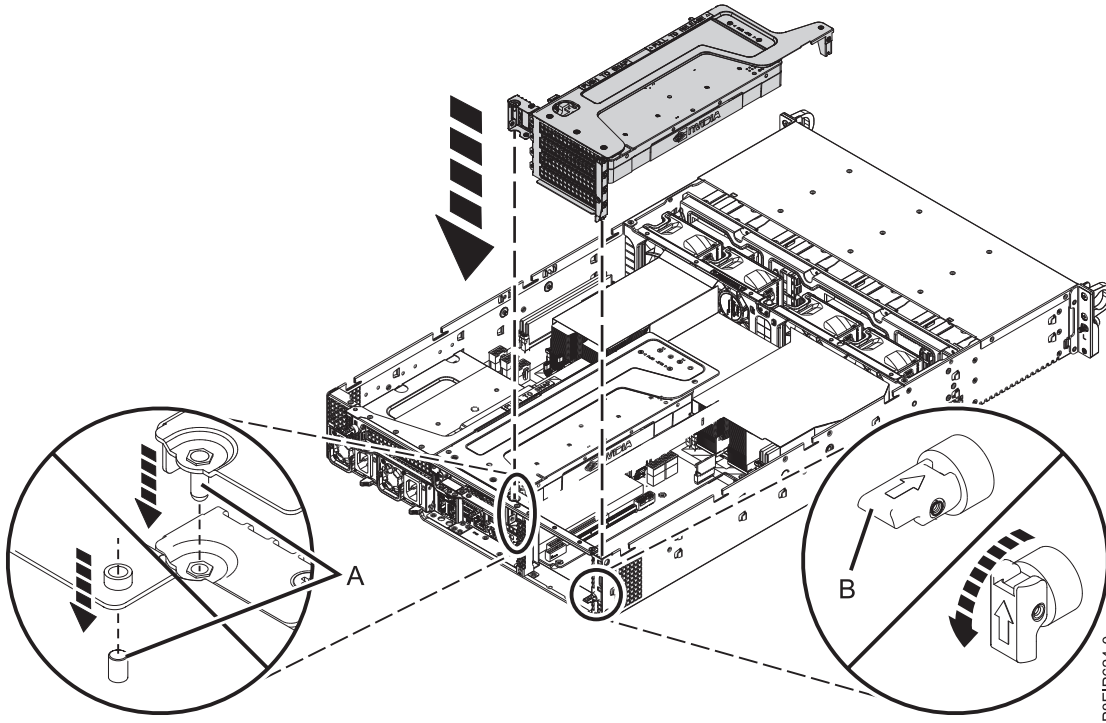


그림 28. GPU 및 라이저 삽입

5. GPU가 설치되었습니다.

다음에 수행할 작업

작동을 위해 시스템을 준비하십시오. 지시사항은 109 페이지의 『내부 부품을 제거하고 교체한 후에 작동을 위한 8001-22C 시스템 준비』의 내용을 참조하십시오.

8001-22C 시스템에서 메모리 설치

IBM Power System S822LC for Big Data (8001-22C) 시스템에서 메모리를 설치하는 방법에 대해 알아봅니다.

8001-12C 또는 8001-22C 시스템에서 메모리의 배치 규칙

IBM Power System S821LC (8001-12C), IBM Power System S822LC for Big Data (8001-22C) 시스템에 메모리를 추가하는 데 적용되는 구성과 규칙에 대해 알아봅니다.

33 페이지의 표 2에는 지원되는 메모리 DIMM 기능 코드가 나열되어 있으며, 33 페이지의 표 3는 8001-12C 또는 8001-22C 시스템에 대해 허용되는 메모리 용량 한도를 표시합니다.

- 메모리 기능 코드는 혼용될 수 없습니다.
- 서로 다른 제조업체의 메모리는 혼용될 수 없습니다.
- 한 번에 4개의 메모리 DIMM을 추가해야 합니다.

- 메모리 DIMM을 순차적으로 추가해야 합니다. 표 4 및 그림 29을 사용하여 메모리 배치를 결정할 수 있습니다.

표 2. 메모리 DIMM 기능 코드

지원되는 기능 코드(FC)	크기
EMM0	4GB 메모리 DDR4 ISRDIMM
EMM1	8GB 메모리 DDR4 ISRDIMM
EMM2	16GB 메모리 DDR4 ISRDIMM
EMM3	32GB 메모리 DDR4 ISRDIMM

표 3. DIMM 갯수의 함수로서의 메모리 구성. 맨 왼쪽 열에서 개별 DIMM 크기 행을 선택하여 이 표를 읽은 후에 오른쪽으로 이동하여 메모리 용량에 대한 열을 선택하십시오. 나열된 값은 주문 가능한 메모리 기능 코드의 수량이며, 이는 맨 왼쪽 열의 DIMM 크기에 대응됩니다.

DIMM 크기	DIMM	DIMM	DIMM	DIMM	DIMM	DIMM	DIMM	DIMM	DIMM	DIMM
총 메모리	16GB	32GB	48GB	64GB	96GB	128GB	192GB	256GB	384GB	512GB
4GB	4(기본값)	8	12	16						
8GB		4		8	12	16				
16GB				4		8	12	16		
32GB						4		8	12	16

표 4. 메모리 플러깅 시퀀스

슬롯 위치	DIMM 수량	플러깅 시퀀스
P1M1 A 및 B, P1M2 A 및 B	4	1
P2M1 A 및 B, P2M2 A 및 B	4	2
P1M1 C 및 D, P1M2 C 및 D	4	3
P2M1 C 및 D, P2M2 C 및 D	4	4

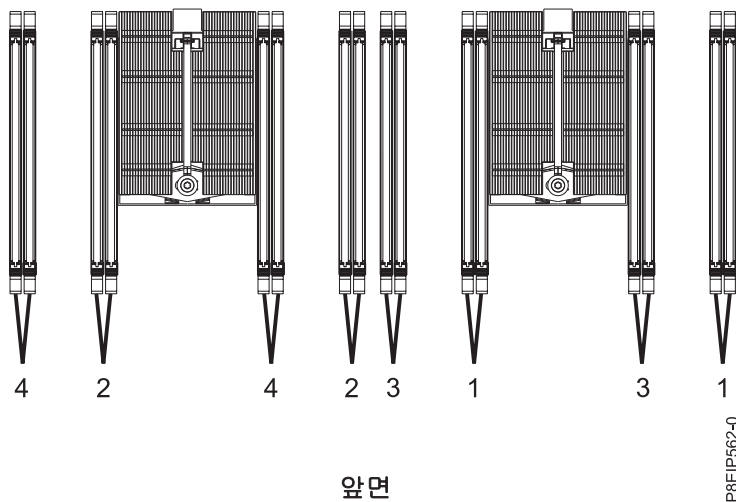


그림 29. 메모리 슬롯 위치 및 플러깅 시퀀스

8001-22C 시스템에서 메모리 설치

IBM Power System S822LC for Big Data (8001-22C) 시스템에서 메모리를 설치하는 방법에 대해 알아보십시오.

시작하기 전에

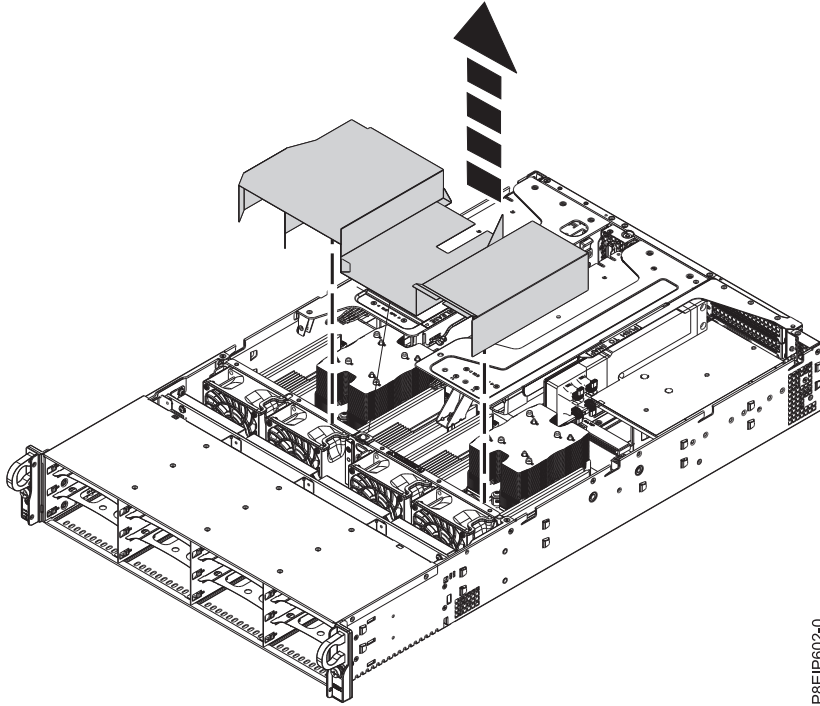
시스템의 전원을 차단하고 이를 서비스 위치에 두십시오. 지시사항은 106 페이지의 『내부 부품을 제거하고 교체하기 위한 8001-22C 시스템 준비』의 내용을 참조하십시오.

프로시저

1. 정전기 방지(ESD) 밴드를 연결하십시오.

경고:

- 정전기 방전으로 인해 하드웨어가 손상되는 것을 방지하기 위해 정전기 방지(ESD) 밴드를 전면 ESD 잭, 후면 ESD 잭 또는 하드웨어의 도색되지 않은 금속 표면에 연결하십시오.
 - ESD 정전기 방지 밴드를 사용하는 경우 모든 전기 안전 절차를 따르십시오. ESD 정전기 방지 밴드는 정적 제어를 위해 사용됩니다. 전기 장비를 사용하거나 관련 작업을 수행할 때 전기 충격을 받을 위험이 늘어나거나 줄어들지는 않습니다.
 - ESD 정전기 방지 밴드가 없는 경우 ESD 패키지에서 제품을 꺼내어 하드웨어를 설치 또는 교체하기 직전에 시스템의 도색되지 않은 금속 표면에 최소 5초 동안 접촉하십시오.
2. 메모리가 설치될 슬롯을 결정하십시오. 연결 규칙을 이해하고 올바른 순서로 시스템에 메모리를 연결하는지 확인하려면 32 페이지의 『8001-12C 또는 8001-22C 시스템에서 메모리의 배치 규칙』의 내용을 참조하십시오.
 3. 메모리 위치에 따라 시스템 프로세서 에어 배플을 제거해야 할 수 있습니다. 조심해서 시스템의 프로세서 에어 배플의 스냅을 풀고 이를 들어올리십시오.



P8EIP602-0

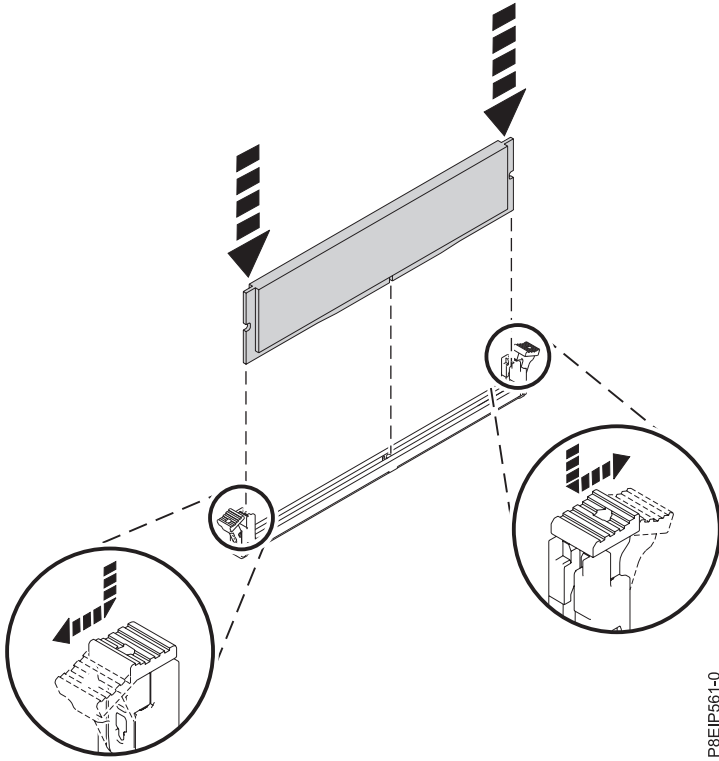
그림 30. 프로세서 에어 배플 제거

4. DIMM 잠금 탭을 소켓 바깥 쪽으로 미십시오.
5. 메모리 DIMM을 삽입하십시오.

- a. 메모리 DIMM의 모서리를 잡고 이를 시스템 백플레인의 슬롯과 맞추십시오.

경고: 메모리에는 잘못 설치되는 것을 방지하기 위한 키가 있습니다. 이를 설치하기 전에 메모리 커넥터 내에서 키 탭의 위치를 파악하십시오.

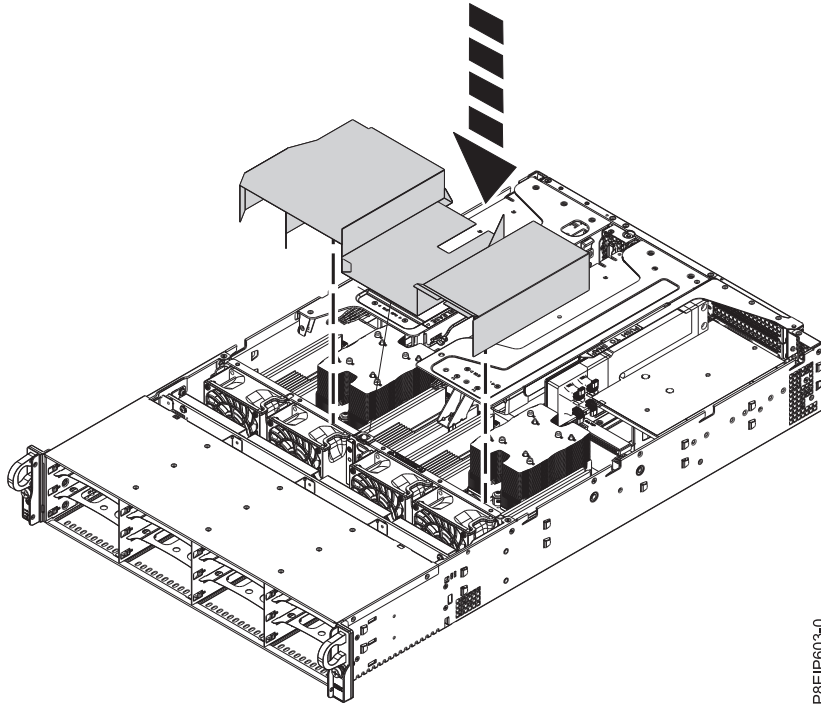
- b. 딸깍 소리를 내며 잠금 탭이 제 위치에서 잠길 때까지 메모리 DIMM의 양쪽을 짝 누르십시오.



P8EIP561-0

그림 31. 메모리 DIMM 삽입

6. 시스템 프로세서 에어 배플을 제거한 경우에는 이를 교체하십시오. 37 페이지의 그림 32에 표시된 대로 배플의 모서리를 팬 지지대에 삽입하십시오. 그리고 제 위치에 맞도록 조심해서 배플을 누르십시오.



P8EIP603-0

그림 32. 프로세서 에어 배플 설치

다음에 수행할 작업

작동을 위해 시스템을 준비하십시오. 지시사항은 109 페이지의 『내부 부품을 제거하고 교체한 후에 작동을 위한 8001-22C 시스템 준비』의 내용을 참조하십시오.

8001-22C 시스템에서 PCIe 어댑터 설치

IBM Power System S822LC for Big Data (8001-22C)에서 PCIe(Peripheral Component Interconnect Express) 어댑터를 설치하는 방법에 대해 알아보십시오.

이 태스크 정보

시스템에 전-길이, 반-길이 또는 쏿(로우 프로파일) PCIe 어댑터를 설치할 수 있습니다. 어댑터가 소켓에 적절히 맞을 수 있도록 PCIe 어댑터의 심압대를 한 크기에서 다른 크기로 변경해야 하는 경우에는 PCIe 어댑터에서 심압대 제거 및 교체를 참조하십시오.

표 5에 나열된 기능은 EMC(ElectroMagnetic Compatibility) 클래스 B 기능입니다. 하드웨어 주의사항 절에서 클래스 B 주의사항을 참조하십시오.

표 5. EMC(ElectroMagnetic Compatibility) 클래스 B 기능

기능	설명
EKAA	로우 프로파일 12Gb/s 8-포트 SAS 내부 RAID 어댑터(어댑터 FRU 번호: AOC-K-9361-8IS-IB001 및 AOC-K-9361-8IB-IB001)
EKAJ	NVIDIA Tesla K80 24GB GPU 가속기(어댑터 FRU 번호: AOC-KIT-NVK80-IB001)

표 5. EMC(ElectroMagnetic Compatibility) 클래스 B 기능 (계속)

기능	설명
EKA3	Intel PCIe x4 기반의 표준 듀얼 포트 기가비트 이더넷 제어기(어댑터 FRU 번호: AOC-SG-I2)
EKAT	Alpha-data CAPI 어댑터: ADM-PCIe KU3(어댑터 FRU 번호: ADM-PCIE-KU3)

8001-22C 시스템의 PCIe 어댑터 배치 규칙 및 슬롯 우선순위

IBM Power System S822LC for Big Data (8001-22C)용으로 지원되는 PCIe(Peripheral Component Interconnect Express) 어댑터의 배치 규칙과 슬롯 우선순위에 대한 정보를 찾아봅니다.

PCIe 슬롯 설명

8001-22C 시스템은 PCIe 3세대 슬롯을 제공합니다. 전-길이, 반-길이 또는 슛(로우 프로파일) 어댑터를 설치할 수 있습니다. 그림 33은 PCIe 어댑터 슬롯이 있는 시스템의 뒷면 보기를 표시합니다. 표 6에는 8001-12C 시스템에 대한 PCIe 어댑터 슬롯 위치와 세부사항이 나열되어 있습니다.

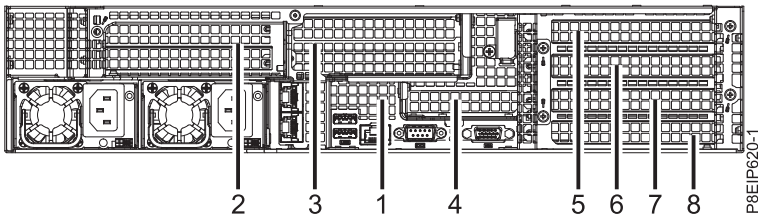


그림 33. PCIe 슬롯이 표시된 8001-22C 시스템의 뒷면 보기

표 6. 8001-22C 시스템의 PCIe 슬롯 위치 및 설명

슬롯	설명	PCI 호스트 브릿지 (PHB)	어댑터 크기	CAPI(Coherent Accelerator Processor Interface)
1(UIO 네트워크)	4 포트 10 네트워크 카드, x8	프로세서 모듈 1, PHB0	라이저	아니오
2(UIO 슬롯2)	SAS 슈퍼 콘덴서 캐리어용으로 마련되어 있습니다. 이 위치는 기능상 PCIe 어댑터 위치가 아닙니다.	사용하지 않음		사용하지 않음
3(UIO 슬롯1)	PCIe3 x16	프로세서 모듈 1, PHB0	전-높이, 전-길이, 이중-너비	예
4(PLX 슬롯1)	PCIe3 x8	프로세서 모듈 1, PHB0	반-높이, 반-길이	아니오
5(WIO 슬롯1)	PCIe3 x16	프로세서 모듈 2, PHB1	전-높이, 전-길이, 이중-너비	예
7(WIO 슬롯2)	PCIe3 x8	프로세서 모듈 2, PHB1	전-높이, 전-길이	예
8(WIO 슬롯3)	PCIe3 x8	프로세서 모듈 2, PHB1	전-높이, 전-길이	예

PCIe 어댑터 배치 규칙

이 정보를 사용하여 8001-22C 시스템에서 PCIe 어댑터의 설치를 위한 슬롯을 선택할 수 있습니다. 표 7에서는 어댑터, 해당 어댑터가 지원되는 시스템의 슬롯 우선순위, 그리고 지원되는 시스템에 설치될 수 있는 최대 어댑터 수에 대한 정보를 제공합니다. PCIe 어댑터에 특정한 추가 기술 정보를 보려면 기능 코드 옆에 나타나는 링크를 클릭하십시오.

표 7. 8001-22C 시스템에서 지원되는 PCIe 어댑터

기능 코드	설명	슬롯 우선순위	지원되는 최대 어댑터 수
EKA0	Intel X550-A 기반의 표준 로우 프로파일 듀얼 포트 10 GBase-T 어댑터(어댑터 FRU 번호: AOC-STGS-I2T) <ul style="list-style-type: none"> • PCIe2.1 x8 • 쏘, 로우 프로파일 • 캐시 오류를 방지하기 위한 DCA(Direct Cache Access) • TCP/UDP 세그먼트화 오프로드 • OS 지원: Linux 운영 체제 	3, 4, 5, 7, 8	5
EKA1	Broadcom BCM57840 기반의 SFP+ 커넥터가 있는 표준 로우 프로파일 4-포트 10GBe 제어기(어댑터 FRU 번호: AOC-STG-B4S) <ul style="list-style-type: none"> • PCIe3 x8 • 쏘, 로우 프로파일 • TOE(TCP Offload Engine) • 가상화 환경을 위한 VMDq 및 PC-SIG SR-IOV • OS 지원: Linux 운영 체제 	3, 4, 5, 7, 8	5
EKA2	PCIe2 Intel 82599ES 듀얼 포트 SFP+ 10 GBe 어댑터(어댑터 FRU 번호: AOC-STGN-I2S) <ul style="list-style-type: none"> • PCIe2 x8 • 쏘, 로우 프로파일 • 듀얼 및 싱글 SFP+ 커넥터 • 다중 CPU 상의 로드 밸런싱 • OS 지원: Linux 운영 체제 	3, 4, 5, 7, 8	5

표 7. 8001-22C 시스템에서 지원되는 PCIe 어댑터 (계속)

기능 코드	설명	슬롯 우선순위	지원되는 최대 어댑터 수
EKA3	<p>Intel PCIe x4 기반의 표준 듀얼 포트 기가비트 이더넷 제어기(어댑터 FRU 번호: AOC-SG-I2)</p> <ul style="list-style-type: none"> • PCIe2 x4 • 쏘, 로우 프로파일 • Intel I/O 가속화 기술 • 낮은 대기 시간 인터럽트 • OS 지원: Linux 운영 체제 	3, 4, 5, 7, 8	5
EKEA	<p>로우 프로파일 12Gb/s 8-포트 SAS 내부 RAID 어댑터(어댑터 FRU 번호: AOC-K-9361-8IS-IB001 및 AOC-K-9361-8IB-IB001)</p> <ul style="list-style-type: none"> • PCIe3 x8 • 쏘, 로우 프로파일 • 1.5, 3.0, 6.0 및 12Gb/s SAS 및 SATA 데이터 전송률 지원 • RAID 0, 1, 5, 6, 10, 50, 60 지원 • OS 지원: Linux 운영 체제 	3, 4, 5, 7, 8	1
EKEB	<p>12Gb/s 8-포트 SAS 내부 RAID 어댑터(어댑터 FRU 번호: AOC-K-S3008L-L8iS-IB001 및 AOC-K-S3008L-L8iB-IB001)</p> <ul style="list-style-type: none"> • PCIe3 x8 • 쏘, 로우 프로파일 • 3.0, 6.0 및 12Gb/s SAS 및 SATA 데이터 전송률 지원 • MegaRAID 스토리지 관리자 소프트웨어 지원 • OS 지원: Linux 운영 체제 	3, 4, 5, 7, 8	1
EKED	<p>8-포트 SAS-3 3008 칩 세트 스토리지 어댑터(어댑터 FRU 번호: AOC-SAS3-9300-8E)</p> <ul style="list-style-type: none"> • PCIe3 x8 • 쏘, 로우 프로파일 • 122개 장치 지원(HBA만) • 포트 독립적인 자동 협상 • OS 지원: Linux 운영 체제 	3, 4, 5, 7, 8	5

표 7. 8001-22C 시스템에서 지원되는 PCIe 어댑터 (계속)

기능 코드	설명	슬롯 우선순위	지원되는 최대 어댑터 수
EKAF	표준 로우 프로파일 Emulex 16Gb 파이 버 채널 어댑터(어댑터 FRU 번호: AOC-LPE16002B-M6-Of) <ul style="list-style-type: none"> • PCIe3 x8 • 슛, 로우 프로파일 • 자동 협상 • LDAP 지원 • OS 지원: Linux 운영 체제 	3, 4, 5, 7, 8	5
EKEE	표준 로우 프로파일 Emulex 16Gb 파이 버 채널 어댑터(어댑터 FRU 번호: AOC-LPE16002B-M6-Of) <ul style="list-style-type: none"> • PCIe3 x8 • 슛, 로우 프로파일 • 자동 협상 • LDAP 지원 • OS 지원: Linux 운영 체제 	3, 4, 5, 7, 8	2
EKEH	8개 내부 포트가 있는 LSI 메가 RAID 9361-8i 2GB SAS3 제어기(어댑터 FRU 번호: AOC-K-9361-8I2B-IB001) <ul style="list-style-type: none"> • PCIe3 x8 • 슛, 로우 프로파일 • 1.5, 3.0, 6.0 및 12Gb/s SAS 및 SATA 데이터 전송률 지원 • RAID 0, 1, 5, 6, 10, 50, 60 지원 • OS 지원: Linux 운영 체제 	3, 4, 5, 7, 8	1
EKEG	PCIe3 x8 쿼드 포트 내부 호스트 버스 어 댑터(어댑터 FRU 번호: AOC-K-SLG3- 4E2PB-IB001) <ul style="list-style-type: none"> • PCIe3 x8 • 슛, 로우 프로파일 • 4개의 물리적 NVMe 장치 지원 • OS 지원: Linux 운영 체제 	3, 4, 5, 7, 8	1
EKAL	VPI의 100Gb/s 지원 Mellanox ConnectX-4 듀얼 포트 어댑터(어댑터 FRU 번호: AOC-MCX456A- ECAT-IB001) <ul style="list-style-type: none"> • PCIe3 x16 • 슛, 전-높이 심압대 포함 • VPI(Virtual Protocol Interconnect) • OS 지원: Linux 운영 체제 	3, 5	2

표 7. 8001-22C 시스템에서 지원되는 PCIe 어댑터 (계속)

기능 코드	설명	슬롯 우선순위	지원되는 최대 어댑터 수
EKAJ	NVIDIA Tesla K80 24GB GPU 가속기 (어댑터 FRU 번호: AOC-KIT-NVK80-IB001) <ul style="list-style-type: none"> • PCIe3 x16 • 이중-너비(전-높이 심압대 포함) • 동적 병렬처리 • Hyper-Q 및 시스템 모니터링 • OS 지원: Linux 운영 체제 	3, 5	2
EKAM	PCIe3 x16 ConnectX-4 EN 100 GbE 싱글 포트 QSFP28 NIC(어댑터 FRU 번 호: AOC-MCX415A-CCAT-IB001) <ul style="list-style-type: none"> • PCIe3 x16 • 슛, 전-높이 심압대 포함 • POWER8® CAPI 지원 • OS 지원: Linux 운영 체제 	3, 5	2
EKAP	표준 로우 프로파일 QLogic 8Gb 파이버 채널 카드(어댑터 FRU 번호: AOC-QLE2562) <ul style="list-style-type: none"> • PCIe2 x8 • 슛, 로우 프로파일 • 자동 협상 • StarPower 기술 • OS 지원: Linux 운영 체제 	3, 4, 5, 7, 8	5
EKAQ	표준 로우 프로파일 QLogic 16Gb 파이 버 채널 카드(어댑터 FRU 번호: AOC-QLE2692OP-IB001) <ul style="list-style-type: none"> • PCIe2 x8 • 슛, 로우 프로파일 • 자동 협상 • StarPower 기술 • OS 지원: Linux 운영 체제 	3, 4, 5, 7, 8	5

표 7. 8001-22C 시스템에서 지원되는 PCIe 어댑터 (계속)

기능 코드	설명	슬롯 우선순위	지원되는 최대 어댑터 수
EKAT	Alpha-data CAPI 어댑터: ADM-PCIe KU3 (어댑터 FRU 번호: ADM-PCIE-KU3) <ul style="list-style-type: none"> • PCIe3 x16 • 슛, 로우 프로파일 • 1GB의 BPI x16 구성 플래시 • 10 및 40기가비트 이더넷이 포함된 고속 광통신용 듀얼 QSFP 케이지 • OS 지원: Linux 운영 체제 	3, 5	2
EKAU	Mellanox ConnectX-4 LX EN 카드 (RDMA의 10/25 기가비트 이더넷 어댑터)(어댑터 FRU 번호: AOC-MCX4121A-ACAT-IB001) <ul style="list-style-type: none"> • PCIe3 x16 • 슛, 전-높이 심압대 포함 • Power8 CAPI 지원 • 엔드-투-엔드 QoS 및 혼잡 제어 • OS 지원: Linux 운영 체제 	3, 4, 5, 7, 8	5
EKAZ	NVIDIA Tesla P100 16GB GPU 가속기 (어댑터 FRU 번호: AOC-KIT-NVTP100-IB001) <ul style="list-style-type: none"> • PCIe3 x16 • 이중-너비(전-높이 심압대 포함) • Pascal 아키텍처 • NVLink • Kepler GPU 아키텍처 • OS 지원: Linux 운영 체제 	3, 5	2
EKN2	PCIe3 1.6TB NVMe 플래시 어댑터(어댑터 FRU 번호: HDS-AVM-HUSPR3216AHP301) <ul style="list-style-type: none"> • PCIe3 x4 • 슛, 로우 프로파일 • 1.6TB의 낮은 대기 시간 플래시 메모리 • OS 지원: Linux 운영 체제 	3, 4, 5, 7, 8	5

8001-22C에 대한 기능 유형별 PCIe 어댑터 정보

IBM Power System S822LC for Big Data (8001-22C)용으로 지원되는 PCIe(Peripheral Component Interconnect Express) 어댑터에 대한 정보를 찾습니다.

표에서는 기능 코드(FC)별로 사용 가능한 어댑터, 설명, 어댑터 FRU 번호를 보여주며, 각 어댑터의 추가 세부사항에 대한 링크를 제공합니다.

중요사항:

- 이 문서는 지원되는 기능을 문서화하는 최신 영업 및 마케팅 서적과 도구를 대체하지 않습니다.
- 새 기능을 설치 중인 경우에는 새 기능을 지원하는 데 필요한 소프트웨어 및 유틸리티가 있는지 확인하십시오. 그리고 어댑터 펌웨어 업데이트를 설치해야 하는지 여부를 판별하십시오. 어댑터 펌웨어 및 유틸리티의 최신 버전은 Fix Central(<http://www.ibm.com/support/fixcentral/>)에서 다운로드가 가능합니다.
- PCIe 어댑터 ID 및 각 어댑터의 I/O 펌웨어 레벨에 대한 자세한 정보는 Linux on POWER® 커뮤니티 위키의 IBM Power 8001-12C 및 8001-22C I/O 펌웨어(https://www.ibm.com/developerworks/community/wikis/home?lang=en_us#!/wiki/W51a7ffc4dfd_4b40_9d82_446ebc23c550/page/IBM%20Power%208001-12C%20and%208001-22C%20IO%20Firmware) 주제를 참조하십시오.

표 8. 8001-22C 시스템에서 지원되는 PCIe 어댑터

기능 코드	설명
EKA0	Intel X550-A 기반의 표준 로우 프로파일 듀얼 포트 10 GBase-T 어댑터(어댑터 FRU 번호: AOC-STGS-I2T)
EKA1	Broadcom BCM57840 기반의 SFP+ 커넥터가 있는 표준 로우 프로파일 4-포트 10GBe 제어기(어댑터 FRU 번호: AOC-STG-B4S)
EKA2	PCIe2 Intel 82599ES 듀얼 포트 SFP+ 10 GBe 어댑터(어댑터 FRU 번호: AOC-STGN-I2S)
EKA3	Intel PCIe x4 기반의 표준 듀얼 포트 기가비트 이더넷 제어기(어댑터 FRU 번호: AOC-SG-I2)
EKAA	로우 프로파일 12Gb/s 8-포트 SAS 내부 RAID 어댑터(어댑터 FRU 번호: AOC-K-9361-8IB-IB001)
EKAB	12Gb/s 8-포트 SAS 내부 RAID 어댑터(어댑터 FRU 번호: AOC-K-S3008L-L8iB-IB001)
EKED	8-포트 SAS-3 3008 칩 세트 스토리지 어댑터(어댑터 FRU 번호: AOC-SAS3-9300-8E)
EKEH	8개 내부 포트가 있는 LSI 메가 RAID 9361-8i 2GB SAS3 제어기(어댑터 FRU 번호: AOC-K-9361-8I2B-IB001)
EKEE	PCIe3 x8 듀얼 포트 내부 NVMe 호스트 버스 어댑터(어댑터 FRU 번호: AOC-K-SLG3-2E4B-IB001)
EKAF	표준 로우 프로파일 Emulex 16Gb 파이버 채널 어댑터(어댑터 FRU 번호: AOC-LPE16002B-M6-Of)
EKEG	PCIe3 x8 쿼드 포트 내부 호스트 버스 어댑터(어댑터 FRU 번호: AOC-K-SLG3-4E2PB-IB001)
EKAJ	NVIDIA Tesla K80 24GB GPU 가속기(어댑터 FRU 번호: AOC-KIT-NVK80-IB001)
EKAL	VPI의 100Gb/s 지원 Mellanox ConnectX-4 듀얼 포트 어댑터(어댑터 FRU 번호: AOC-MCX456A-ECAT-IB001)
EKAM	PPCIe3 x16 ConnectX-4 EN 100 GbE 싱글 포트 QSFP28 NIC(어댑터 FRU 번호: AOC-MCX415A-CCAT-IB001)
EKAP	표준 로우 프로파일 QLogic 8Gb 파이버 채널 카드(어댑터 FRU 번호: AOC-QLE2562)
EKAQ	표준 로우 프로파일 QLogic 16Gb 파이버 채널 카드(어댑터 FRU 번호: AOC-QLE2692OP-IB001)
EKAT	Alpha-data CAPI 어댑터: ADM-PCIe KU3(어댑터 FRU 번호: ADM-PCIE-KU3)
EKAU	Mellanox ConnectX-4 LX EN 카드(RDMA의 10/25 기가비트 이더넷 어댑터)(어댑터 FRU 번호: AOC-MCX4121A-ACAT-IB001)
EKAZ	NVIDIA Tesla P100 16GB GPU 가속기(어댑터 FRU 번호: AOC-KIT-NVTP100-IB001)

표 8. 8001-22C 시스템에서 지원되는 PCIe 어댑터 (계속)

기능 코드	설명
EKN2	PCIe3 1.6TB NVMe 플래시 어댑터(어댑터 FRU 번호: HDS-AVM-HUSPR3216AHP301)

Intel X550-A 기반의 표준 로우 프로파일 듀얼 포트 10GBase-T 어댑터(FC EKA0)

기능 코드(FC) EKA0 어댑터에 대한 스펙과 운영 체제 요구사항에 대해 알아봅니다.

개요

Intel X550-A 기반의 표준 로우 프로파일 듀얼 포트 10GBase-T 어댑터는 PCI Express(PCIe) 2.1세대(Gen2) x8 어댑터입니다. 이 어댑터는 시스템의 x8 또는 x16 PCIe 슬롯에서 사용이 가능합니다. 이 어댑터에는 10GbE로 순조롭게 전환할 수 있도록 이전 버전과의 호환성을 제공하는 1GbE 및 10GbE 간의 자동 협상 기능이 있습니다.

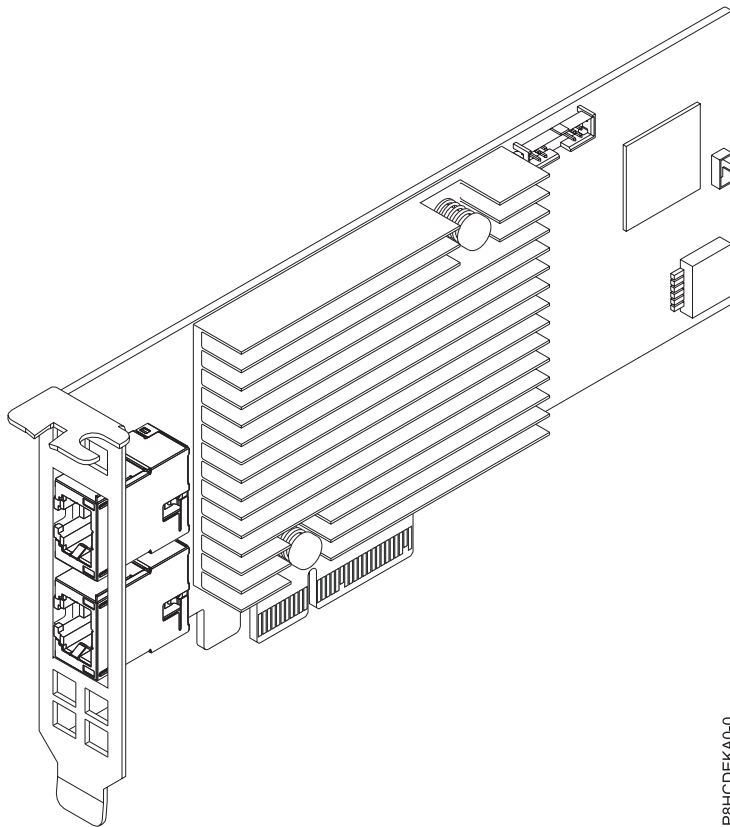


그림 34. Intel X550-A 기반의 표준 로우 프로파일 듀얼 포트 10GBase-T 어댑터

스펙

항목 설명

어댑터 FRU 번호

AOC-STGS-I2T(RoHS 요구사항을 준수하도록 설계됨)

I/O 버스 아키텍처

PCIe2.1 x8

슬롯 요구사항

슬롯 우선순위와 배치 규칙에 대한 세부사항은 PCIe 어댑터 배치 규칙 및 슬롯 우선순위 (http://www.ibm.com/support/knowledgecenter/POWER8/p8eab/p8eab_mtm_pciplacement.htm)를 참조하십시오. 그리고 작업 중인 시스템을 선택하십시오.

케이블

최대 55M의 RJ-45 카테고리-6

지원 시스템

POWER8® 프로세서 기반 서버

- 8001-12C 및 8001-22C

전압 12V

폼 팩터

숫, 로우 프로파일

최대 수

지원되는 최대 어댑터 수에 대한 세부사항은 PCIe 어댑터 배치 규칙 및 슬롯 우선순위 (http://www.ibm.com/support/knowledgecenter/POWER8/p8eab/p8eab_mtm_pciplacement.htm)를 참조하고 작업 중인 시스템을 선택하십시오.

제공된 속성

캐시 오류를 방지하기 위한 DCA(Direct Cache Access)

TCP/UDP 세그먼트화 오프로드

가상 머신 장치 큐 지원(VMDq 및 차세대 VMDq)

PXE(Preboot eXecution Environment) 지원

운영 체제 또는 파티션 요구사항

새 기능을 설치하는 경우에는 새 기능을 지원하는 데 필요한 소프트웨어가 있는지 및 이 기능과 연결 장치에 대해 필수 소프트웨어가 충족되어야 하는지 여부를 판별했는지 확인하십시오. 필수 소프트웨어를 확인하려면 IBM 필수 소프트웨어 웹 사이트(www-912.ibm.com/e_dir/eServerPrereq.nsf)를 참조하십시오.

어댑터는 운영 체제의 다음 버전에서 지원됩니다.

- Linux
 - Power용 Red Hat Enterprise Linux 7.2, 리틀-엔디언 이상
 - Ubuntu 16.04.1 이상
 - Ubuntu 14.04.5 이상
 - 세부사항은 Linux 경보 웹 사이트(www14.software.ibm.com/webapp/set2/sas/f/lopdiags/info/LinuxAlerts.html)를 참조하십시오.

- 장치 드라이버 또는 iprutils의 최신 버전은 IBM Service and Productivity Tools 웹 사이트 (<http://www14.software.ibm.com/webapp/set2/sas/f/lopdiags/home.html>)에서 다운로드가 가능합니다.
- 라이브러리 및 유틸리티를 사용하는 최신 버전은 Fix Central(<http://www.ibm.com/support/fixcentral/>)에서 다운로드가 가능합니다.

Broadcom BCM57840 기반의 SFP+ 커넥터가 있는 표준 로우 프로파일 4-포트 10GBe 제어기(FC EKA1)

기능 코드(FC) EKA1 어댑터에 대한 스펙과 운영 체제 요구사항에 대해 알아봅니다.

개요

Broadcom BCM57840 기반의 SFP+ 커넥터가 있는 표준 로우 프로파일 4-포트 10GBe 제어기는 PCI Express(PCIe) 3세대(Gen3) x8 어댑터입니다. 이 어댑터는 시스템의 x8 또는 x16 PCIe 슬롯에서 사용이 가능합니다. 이 어댑터는 TCP 오프로드, PXE 부트와 가상화 환경의 지원(VMDq 및 PC-SIG SRIOV) 및 에너지 효율화된 이더넷(IEEE 802.3az)을 포함한 네트워킹 기능의 광범위한 선택사항을 제공합니다.

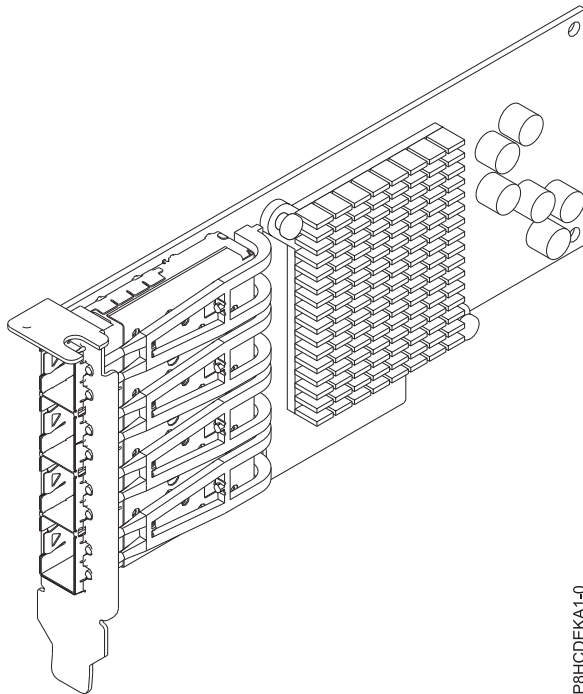


그림 35. Broadcom BCM57840 기반의 SFP+ 커넥터가 있는 표준 로우 프로파일 4-포트 10GBe 제어기

스펙

항목 설명

어댑터 FRU 번호

AOC-STG-B4S(RoHS 요구사항을 준수하도록 설계됨)

I/O 버스 아키텍처

PCIe3 x8

슬롯 요구사항

슬롯 우선순위와 배치 규칙에 대한 세부사항은 PCIe 어댑터 배치 규칙 및 슬롯 우선순위 (http://www.ibm.com/support/knowledgecenter/POWER8/p8eab/p8eab_mtm_pciplacement.htm)를 참조하십시오. 그리고 작업 중인 시스템을 선택하십시오.

케이블

LC-LC 광섬유 케이블(필수 선택적 트랜시버 포함)

지원 시스템

POWER8® 프로세서 기반 서버

- 8001-12C 및 8001-22C

전압 12V

폼 팩터

숫, 로우 프로파일

최대 수

지원되는 최대 어댑터 수에 대한 세부사항은 PCIe 어댑터 배치 규칙 및 슬롯 우선순위 (http://www.ibm.com/support/knowledgecenter/POWER8/p8eab/p8eab_mtm_pciplacement.htm)를 참조하고 작업 중인 시스템을 선택하십시오.

제공된 속성

외부 PHY 지원

TOE(TCP Offload Engine)

IPv6 가속화

포트당 GOS(Guest Operating System)용 최대 64 VF(Virtual Function)의 SR-IOV

운영 체제 또는 파티션 요구사항

새 기능을 설치하는 경우에는 새 기능을 지원하는 데 필요한 소프트웨어가 있는지 및 이 기능과 연결 장치에 대해 필수 소프트웨어가 충족되어야 하는지 여부를 판별했는지 확인하십시오. 필수 소프트웨어를 확인하려면 IBM 필수 소프트웨어 웹 사이트(www-912.ibm.com/e_dir/eServerPrereq.nsf)를 참조하십시오.

어댑터는 운영 체제의 다음 버전에서 지원됩니다.

- Linux
 - Power용 Red Hat Enterprise Linux 7.2, 리틀-엔디언 이상
 - Ubuntu 16.04.1 이상
 - Ubuntu 14.04.5 이상
 - 세부사항은 Linux 경보 웹 사이트(www14.software.ibm.com/webapp/set2/sas/f/lopdiags/info/LinuxAlerts.html)를 참조하십시오.

- 장치 드라이버 또는 iprutils의 최신 버전은 IBM Service and Productivity Tools 웹 사이트 (<http://www14.software.ibm.com/webapp/set2/sas/f/lopdiags/home.html>)에서 다운로드가 가능합니다.
- 라이브러리 및 유틸리티를 사용하는 최신 버전은 Fix Central(<http://www.ibm.com/support/fixcentral/>)에서 다운로드가 가능합니다.

PCIe2 Intel 82599ES 듀얼 포트 SFP+ 10GBe 어댑터(FC EKA2)

기능 코드(FC) EKA2 어댑터에 대한 스펙과 운영 체제 요구사항에 대해 알아봅니다.

개요

PCIe3 Intel 82599ES 듀얼 포트 SFP+ 10GBe 어댑터는 PCI Express(PCIe) 2세대(Gen2) x8 어댑터입니다. 이 어댑터는 시스템의 x8 또는 x16 PCIe 슬롯에서 사용이 가능합니다. 이 어댑터는 iSCSI 원격 부트 지원, 다중 CPU 상의 로드 밸런싱 및 FCoE(Fibre Channel over Ethernet) 지원을 포함하여 광범위한 기능 선택사항을 제공합니다.

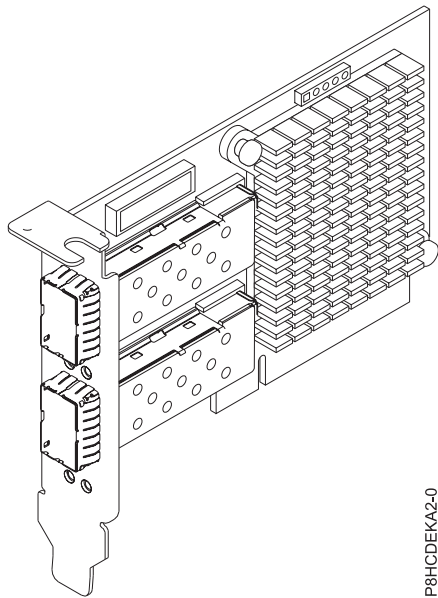


그림 36. PCIe3 Intel 82599ES 듀얼 포트 SFP+ 10GBe 어댑터

스펙

항목 설명

어댑터 FRU 번호

AOC-STGN-I2S(RoHS 요구사항을 준수하도록 설계됨)

I/O 버스 아키텍처

PCIe2 x8

슬롯 요구사항

슬롯 우선순위와 배치 규칙에 대한 세부사항은 PCIe 어댑터 배치 규칙 및 슬롯 우선순위

(http://www.ibm.com/support/knowledgecenter/POWER8/p8eab/p8eab_mtm_pciplacement.htm)를 참조하십시오. 그리고 작업 중인 시스템을 선택하십시오.

케이블

최대 7미터의 SFP+ 직접 연결된 쌍축 케이블

LC-LC 광섬유 케이블(선택적 SFP+ 트랜시버가 필요함)

NC-SI 케이블

지원 시스템

POWER8® 프로세서 기반 시스템

- 8001-12C 및 8001-22C

전압 12V

폼 팩터

숏, 로우 프로파일

최대 수

지원되는 최대 어댑터 수에 대한 세부사항은 PCIe 어댑터 배치 규칙 및 슬롯 우선순위 (http://www.ibm.com/support/knowledgecenter/POWER8/p8eab/p8eab_mtm_pciplacement.htm)를 참조하고 작업 중인 시스템을 선택하십시오.

제공된 속성

PXE(Preboot eXecution Environment) 지원

캐시 오류를 방지하기 위한 DCA(Direct Cache Access)

IPv6 오프로딩

VMDq, 차세대 VMDq(포트당 64 큐) 및 PC-SIG SR-IOV 구현

운영 체제 또는 파티션 요구사항

새 기능을 설치하는 경우에는 새 기능을 지원하는 데 필요한 소프트웨어가 있는지 및 이 기능과 연결 장치에 대해 필수 소프트웨어가 충족되어야 하는지 여부를 판별했는지 확인하십시오. 필수 소프트웨어를 확인하려면 IBM 필수 소프트웨어 웹 사이트(www-912.ibm.com/e_dir/eServerPrereq.nsf)를 참조하십시오.

어댑터는 운영 체제의 다음 버전에서 지원됩니다.

- Linux
 - Power용 Red Hat Enterprise Linux 7.2, 리틀-엔디언 이상
 - Ubuntu 16.04.1 이상
 - Ubuntu 14.04.5 이상
 - 세부사항은 Linux 경보 웹 사이트(www14.software.ibm.com/webapp/set2/sas/f/lopdiags/info/LinuxAlerts.html)를 참조하십시오.

- 장치 드라이버 또는 iprutils의 최신 버전은 IBM Service and Productivity Tools 웹 사이트 (<http://www14.software.ibm.com/webapp/set2/sas/f/lopdiags/home.html>)에서 다운로드가 가능합니다.
- 라이브러리 및 유틸리티를 사용하는 최신 버전은 Fix Central(<http://www.ibm.com/support/fixcentral/>)에서 다운로드가 가능합니다.

Intel PCIe x4 기반의 표준 듀얼 포트 기가비트 이더넷 제어기(FC EKA3)

기능 코드(FC) EKA3 어댑터에 대한 스펙과 운영 체제 요구사항에 대해 알아봅니다.

개요

Intel PCIe x4 기반의 표준 듀얼 포트 기가비트 이더넷 제어기는 PCI Express(PCIe) 2세대(Gen2) x4 어댑터입니다. 이 어댑터는 시스템의 x8 또는 x16 PCIe 슬롯에서 사용이 가능합니다. 이 어댑터는 고성능 PCIe 10/100/1000 이더넷 연결을 제공합니다. 또한 이는 인터럽트 오버헤드를 줄이고 정렬된 다중 데이터 큐 경로를 제공하여 다중 코어 시스템의 가상화 환경에서 유연성과 성능을 개선합니다.

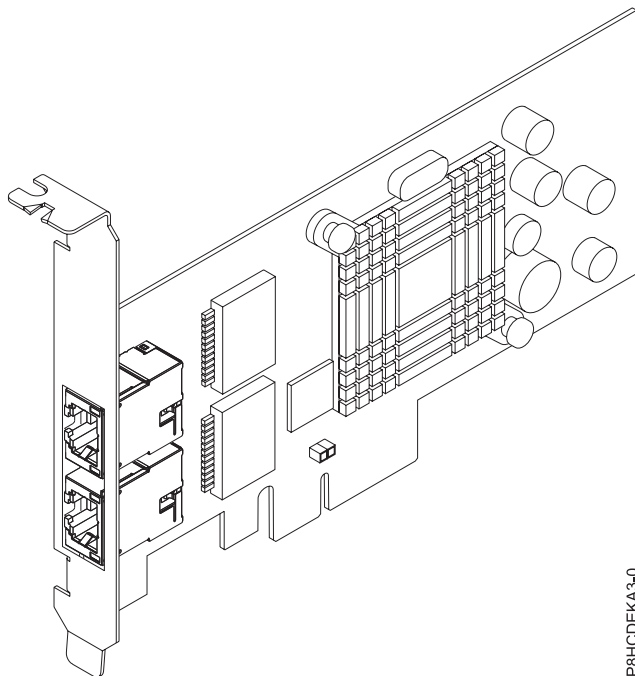


그림 37. Intel PCIe x4 기반의 표준 듀얼 포트 기가비트 이더넷 제어기

스펙

항목 설명

어댑터 FRU 번호

AOC-SG-I2(RoHS 요구사항을 준수하도록 설계됨)

I/O 버스 아키텍처

PCIe2 x4

슬롯 요구사항

슬롯 우선순위와 배치 규칙에 대한 세부사항은 PCIe 어댑터 배치 규칙 및 슬롯 우선순위 (http://www.ibm.com/support/knowledgecenter/POWER8/p8eab/p8eab_mtm_pciplacement.htm)를 참조하십시오. 그리고 작업 중인 시스템을 선택하십시오.

케이블

지원되는 케이블 길이는 100미터 이상임

지원 시스템

POWER8® 프로세서 기반 서버

- 8001-12C 및 8001-22C

전압 12V

폼 팩터

쏿, 로우 프로파일

최대 수

지원되는 최대 어댑터 수에 대한 세부사항은 PCIe 어댑터 배치 규칙 및 슬롯 우선순위 (http://www.ibm.com/support/knowledgecenter/POWER8/p8eab/p8eab_mtm_pciplacement.htm)를 참조하고 작업 중인 시스템을 선택하십시오.

제공된 속성

PXE(Preboot eXecution Environment) 지원

Intel I/O AT(I/O Acceleration Technology)

DCA(Direct Cache Access)

낮은 대기 시간 인터럽트

운영 체제 또는 파티션 요구사항

새 기능을 설치하는 경우에는 새 기능을 지원하는 데 필요한 소프트웨어가 있는지 및 이 기능과 연결 장치에 대해 필수 소프트웨어가 충족되어야 하는지 여부를 판별했는지 확인하십시오. 필수 소프트웨어를 확인하려면 IBM 필수 소프트웨어 웹 사이트(www-912.ibm.com/e_dir/eServerPrereq.nsf)를 참조하십시오.

어댑터는 운영 체제의 다음 버전에서 지원됩니다.

- Linux
 - Power용 Red Hat Enterprise Linux 7.2, 리틀-엔디언 이상
 - Ubuntu 16.04.1 이상
 - Ubuntu 14.04.5 이상
 - 세부사항은 Linux 경보 웹 사이트(www14.software.ibm.com/webapp/set2/sas/f/lopdiags/info/LinuxAlerts.html)를 참조하십시오.
 - 장치 드라이버 또는 iprutils의 최신 버전은 IBM Service and Productivity Tools 웹 사이트 (<http://www14.software.ibm.com/webapp/set2/sas/f/lopdiags/home.html>)에서 다운로드가 가능합니다.

- 라이브러리 및 유틸리티를 사용하는 최신 버전은 Fix Central(<http://www.ibm.com/support/fixcentral/>)에서 다운로드가 가능합니다.

12Gb/s 8-포트 SAS 내부 RAID 어댑터(FC EKAA 및 EKEA)

기능 코드(FC) EKAA 및 EKEA 어댑터에 대한 스펙과 운영 체제 요구사항에 대해 알아봅니다.

개요

FC EKAA 및 EKEA는 기능 코드가 다른 동일한 어댑터입니다. FC EKAE는 8001-12C에서만 지원되며 케이블은 포함되지 않습니다. 한편 FC EKEA는 8001-22C에서만 지원되며 케이블이 포함됩니다.

12Gb/s 8-포트 SAS 내부 RAID 어댑터는 PCI Express(PCIe) 3세대(Gen3) x8 어댑터입니다. 이 어댑터는 시스템의 x8 또는 x16 PCIe 슬롯에서 사용이 가능합니다. 이 어댑터는 고성능 스토리지 연결을 위한 8개의 내부 SAS 커넥터가 특징입니다. 이 RAID(Redundant Array of Independent Disks) 어댑터는 LSI 로직 SAS IC 및 MegaRAID 기술에서 빌드되었습니다. 또한 이는 하드웨어 RAID 5 및 6을 포함하여 고성능 RAID 아키텍처를 사용하는 고용량 스토리지 애플리케이션도 지원합니다.

중요사항: 12Gb/s 8-포트 SAS 내부 RAID 어댑터는 RAID 파티션 또는 JBOD(Just a Bunch of Disks) 모드로 구성되어야 합니다.

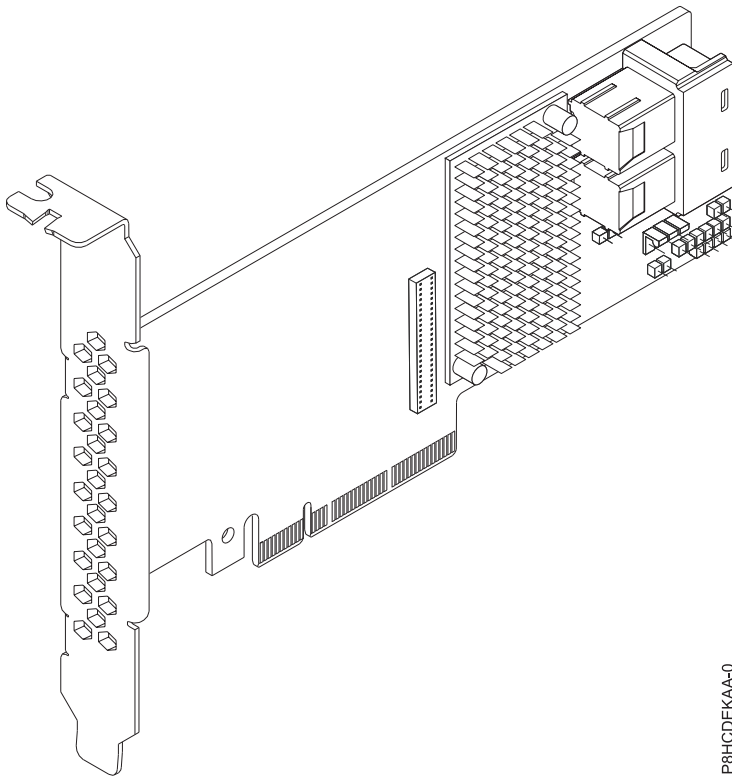


그림 38. 로우 프로파일 12Gb/s 8-포트 SAS 내부 RAID 어댑터

스펙

항목 설명

어댑터 FRU 번호

FC EKAA: AOC-K-9361-8IS-IB001(RoHS 요구사항을 준수하도록 설계됨)

FC EKEA: AOC-K-9361-8IB-IB001(RoHS 요구사항을 준수하도록 설계됨)

I/O 버스 아키텍처

PCIe3 x8

슬롯 요구사항

슬롯 우선순위와 배치 규칙에 대한 세부사항은 PCIe 어댑터 배치 규칙 및 슬롯 우선순위 (http://www.ibm.com/support/knowledgecenter/POWER8/p8eab/p8eab_mtm_pciplacement.htm)를 참조하십시오. 그리고 작업 중인 시스템을 선택하십시오.

케이블

필요한 케이블을 애드온 카드에 연결합니다.

지원 시스템

POWER8® 프로세서 기반 서버

- 8001-12C 및 8001-22C

전압 12V

폼 팩터

샷, 로우 프로파일

최대 수

지원되는 최대 어댑터 수에 대한 세부사항은 PCIe 어댑터 배치 규칙 및 슬롯 우선순위 (http://www.ibm.com/support/knowledgecenter/POWER8/p8eab/p8eab_mtm_pciplacement.htm)를 참조하고 작업 중인 시스템을 선택하십시오.

제공된 속성

포트 독립적인 자동 협상

PCIe 링크 너비를 자동으로 협상

1.5, 3.0, 6.0 및 12Gb/s SAS 및 SATA 데이터 전송률 지원

고급 어레이 구성 및 관리 유틸리티

어댑터에서 JBOD 모드 설정

JBOD 모드로 어댑터를 설정하기 전에 Fix Central에서 LSI 스토리지 명령행 도구(storcli64) RAID 유틸리티를 다운로드하십시오.

JBOD 모드로 어댑터를 설정하려면 다음 단계를 완료하십시오.

1. 간이 부트 기본 메뉴로 시스템을 부팅하십시오.
2. 셸에서 마운트를 사용하여 storcli64 RAID 유틸리티를 간이 부트에 복사하십시오.

```
-t nfs -n -o nolock <LCB IP>:<path to storcli64> /mnt
```


3. JBOD 모드로 어댑터를 설정하십시오.
4. 제어기 요약 표시:

```
storcli64 /c0 show
```

운영 체제 또는 파티션 요구사항

새 기능을 설치하는 경우에는 새 기능을 지원하는 데 필요한 소프트웨어가 있는지 및 이 기능과 연결 장치에 대해 필수 소프트웨어가 충족되어야 하는지 여부를 판별했는지 확인하십시오. 필수 소프트웨어를 확인하려면 IBM 필수 소프트웨어 웹 사이트(www-912.ibm.com/e_dir/eServerPrereq.nsf)를 참조하십시오.

어댑터는 운영 체제의 다음 버전에서 지원됩니다.

- Linux
 - Power용 Red Hat Enterprise Linux 7.2, 리틀-엔디언 이상
 - Ubuntu 16.04.1 이상
 - Ubuntu 14.04.5 이상
 - 세부사항은 Linux 경보 웹 사이트(www14.software.ibm.com/webapp/set2/sas/f/lopdiags/info/LinuxAlerts.html)를 참조하십시오.
 - 장치 드라이버 또는 iprutils의 최신 버전은 IBM Service and Productivity Tools 웹 사이트(<http://www14.software.ibm.com/webapp/set2/sas/f/lopdiags/home.html>)에서 다운로드가 가능합니다.
 - 라이브러리 및 유틸리티를 사용하는 최신 버전은 Fix Central(<http://www.ibm.com/support/fixcentral/>)에서 다운로드가 가능합니다.

12Gb/s 8-포트 SAS 내부 RAID 어댑터(FC EKAB 및 EKEB)

기능 코드(FC) EKAB 및 EKEB 어댑터에 대한 스펙과 운영 체제 요구사항에 대해 알아보십시오.

개요

FC EKAB 및 EKEB는 기능 코드가 다른 동일한 어댑터입니다. FC EKAB는 8001-12C에서만 지원되며 케이블은 포함되지 않습니다. 한편 FC EKEB는 8001-22C에서만 지원되며 케이블이 포함됩니다.

12Gb/s 8-포트 SAS 내부 RAID 어댑터는 PCI Express(PCIe) 3세대(Gen3) x8 어댑터입니다. 이 어댑터는 시스템의 x8 또는 x16 PCIe 슬롯에서 설치가 가능합니다. 12Gb/s 8-포트 SAS 내부 RAID 어댑터는 고성능 스토리지 연결을 위한 8개의 내부 SAS 커넥터가 특징입니다.

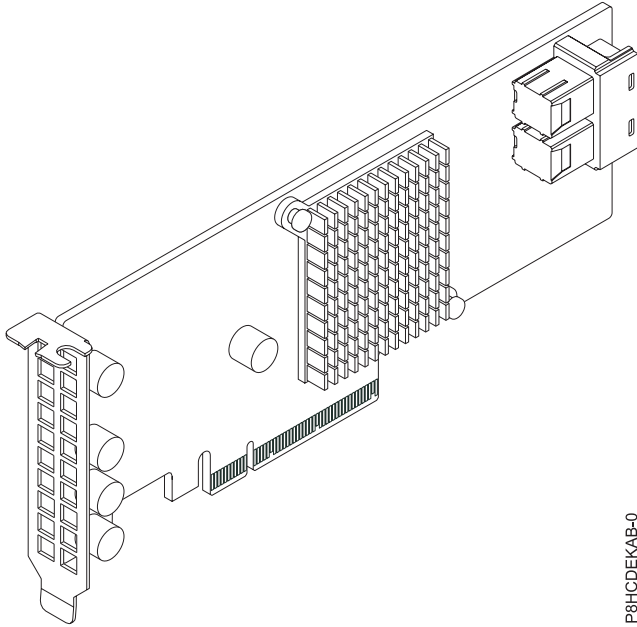


그림 39. 로우 프로파일 12Gb/s 8-포트 SAS 내부 RAID 어댑터

스펙

항목 설명

어댑터 FRU 번호

FC EKAB: AOC-K-S3008L-L8iS-IB001(RoHS 요구사항을 준수하도록 설계됨)

FC EKEB: AOC-K-S3008L-L8iB-IB001(RoHS 요구사항을 준수하도록 설계됨)

I/O 버스 아키텍처

PCIe3 x8

슬롯 요구사항

슬롯 우선순위와 배치 규칙에 대한 세부사항은 PCIe 어댑터 배치 규칙 및 슬롯 우선순위 (http://www.ibm.com/support/knowledgecenter/POWER8/p8eab/p8eab_mtm_pciplacement.htm)를 참조하십시오. 그리고 작업 중인 시스템을 선택하십시오.

케이블

필요한 케이블을 애드온 카드에 연결

지원 시스템

POWER8® 프로세서 기반 서버

- 8001-12C 및 8001-22C

전압 12V

폼 팩터

숏, 로우 프로파일

최대 수

지원되는 최대 어댑터 수에 대한 세부사항은 PCIe 어댑터 배치 규칙 및 슬롯 우선순위

(http://www.ibm.com/support/knowledgecenter/POWER8/p8eab/p8eab_mtm_pciplacement.htm)를 참조하고 작업 중인 시스템을 선택하십시오.

제공된 속성

포트 독립적인 자동 협상

MegaRAID 스토리지 관리자 소프트웨어 지원

3.0, 6.0 및 12Gb/s SAS 및 SATA 데이터 전송률 지원

SSP, SMP, STP 및 SATA 프로토콜 지원

운영 체제 또는 파티션 요구사항

새 기능을 설치하는 경우에는 새 기능을 지원하는 데 필요한 소프트웨어가 있는지 및 이 기능과 연결 장치에 대해 필수 소프트웨어가 충족되어야 하는지 여부를 판별했는지 확인하십시오. 필수 소프트웨어를 확인하려면 IBM 필수 소프트웨어 웹 사이트(www-912.ibm.com/e_dir/eServerPrereq.nsf)를 참조하십시오.

어댑터는 운영 체제의 다음 버전에서 지원됩니다.

중요사항: 이 어댑터에 영향을 줄 수 있는 알려진 Linux OS 문제에 대한 목록은 IBM Power LC readme(<https://ibm.biz/BdrgTZ>)를 참조하십시오.

• Linux

- Power용 Red Hat Enterprise Linux 7.2, 리틀-엔디언 이상
- Ubuntu 16.04.1 이상
- Ubuntu 14.04.5 이상
- 세부사항은 Linux 경보 웹 사이트(www14.software.ibm.com/webapp/set2/sas/f/lopdiags/info/LinuxAlerts.html)를 참조하십시오.
- 장치 드라이버 또는 iprutils의 최신 버전은 IBM Service and Productivity Tools 웹 사이트(<http://www14.software.ibm.com/webapp/set2/sas/f/lopdiags/home.html>)에서 다운로드가 가능합니다.
- 라이브러리 및 유틸리티를 사용하는 최신 버전은 Fix Central(<http://www.ibm.com/support/fixcentral/>)에서 다운로드가 가능합니다.

8-포트 SAS-3 3008 칩 세트 스토리지 외부 어댑터(FC EKAD 및 EKED)

기능 코드(FC) EKAD 및 EKED 어댑터에 대한 스펙과 운영 체제 요구사항에 대해 알아보십시오.

개요

8-포트 SAS-3 3008 칩 세트 스토리지 어댑터는 PCI Express(PCIe) 3세대(Gen3) x8 어댑터입니다. 이 어댑터는 시스템의 x8 또는 x16 PCIe 슬롯에서 사용이 가능합니다. 이 어댑터에는 고성능 스토리지 연결을 위한 8개의 외부 SAS 커넥터가 있습니다.

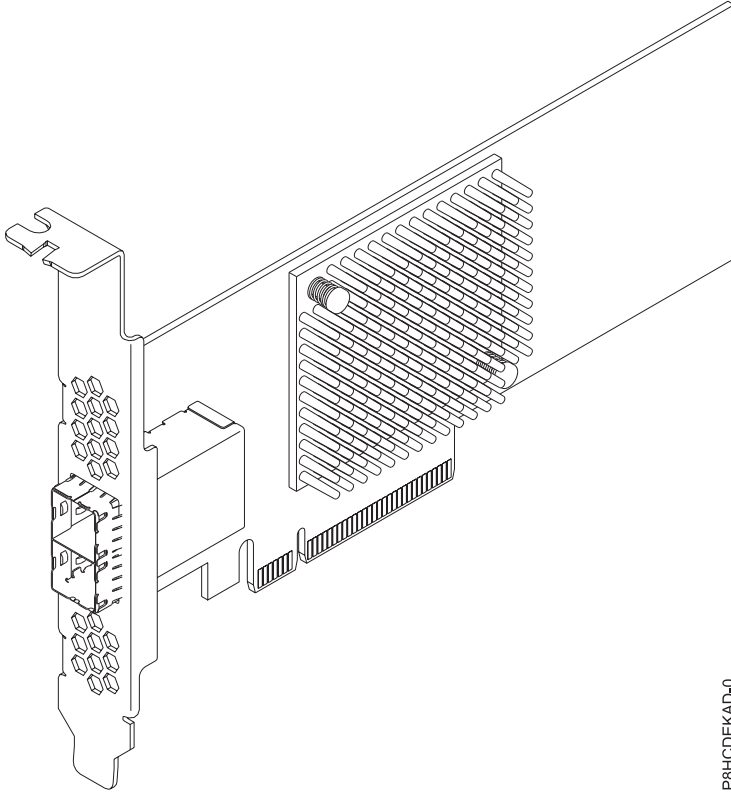


그림 40. 8-포트 SAS-3 3008 칩 세트 스토리지 어댑터

스펙

항목 설명

어댑터 FRU 번호

AOC-SAS3-9300-8E(RoHS 요구사항을 준수하도록 설계됨)

I/O 버스 아키텍처

PCIe3 x8

슬롯 요구사항

슬롯 우선순위와 배치 규칙에 대한 세부사항은 PCIe 어댑터 배치 규칙 및 슬롯 우선순위 (http://www.ibm.com/support/knowledgecenter/POWER8/p8eab/p8eab_mtm_pciplacement.htm)를 참조하십시오. 그리고 작업 중인 시스템을 선택하십시오.

케이블

필요한 케이블을 애드온 카드에 연결합니다.

지원 시스템

POWER8® 프로세서 기반 서버

- 8001-12C 및 8001-22C

전압 3.3V, 12V

폼 팩터

숏, 로우 프로파일

최대 수

지원되는 최대 어댑터 수에 대한 세부사항은 PCIe 어댑터 배치 규칙 및 슬롯 우선순위 (http://www.ibm.com/support/knowledgecenter/POWER8/p8eab/p8eab_mtm_pciplacement.htm)를 참조하고 작업 중인 시스템을 선택하십시오.

제공된 속성

포트 독립적인 자동 협상

122개 장치 지원(HBA만)

전원 관리 지원

3.0Gb/s, 6.0Gb/s 및 12Gb/s SAS 및 SATA 데이터 전송률 지원

운영 체제 또는 파티션 요구사항

새 기능을 설치하는 경우에는 새 기능을 지원하는 데 필요한 소프트웨어가 있는지 및 이 기능과 연결 장치에 대해 필수 소프트웨어가 충족되어야 하는지 여부를 판별했는지 확인하십시오. 필수 소프트웨어를 확인하려면 IBM 필수 소프트웨어 웹 사이트(www-912.ibm.com/e_dir/eServerPrereq.nsf)를 참조하십시오.

어댑터는 운영 체제의 다음 버전에서 지원됩니다.

- Linux
 - Power용 Red Hat Enterprise Linux 7.2, 리틀-엔디언 이상
 - Ubuntu 16.04.1 이상
 - Ubuntu 14.04.5 이상
 - 세부사항은 Linux 경보 웹 사이트(www14.software.ibm.com/webapp/set2/sas/f/lopdiags/info/LinuxAlerts.html)를 참조하십시오.
 - 장치 드라이버 또는 iprutils의 최신 버전은 IBM Service and Productivity Tools 웹 사이트(<http://www14.software.ibm.com/webapp/set2/sas/f/lopdiags/home.html>)에서 다운로드가 가능합니다.
 - 라이브러리 및 유틸리티를 사용하는 최신 버전은 Fix Central(<http://www.ibm.com/support/fixcentral/>)에서 다운로드가 가능합니다.

PCIe3 x8 듀얼 포트 내부 NVMe 호스트 버스 어댑터(FC EKAE 및 EKEE)

기능 코드(FC) EKAE 및 EKEE 어댑터에 대한 스펙과 운영 체제 요구사항에 대해 알아보십시오.

개요

FC EKAE 및 EKEE는 기능 코드가 다른 동일한 어댑터입니다. FC EKAE는 8001-12C에서만 지원되며 케이블은 포함되지 않습니다. 한편 FC EKEE는 8001-22C에서만 지원되며 케이블이 포함됩니다.

PCIe3 x8 듀얼 포트 NVMe 내부 NVMe 호스트 버스 어댑터는 PCI Express(PCIe) 3세대(Gen3) x8 어댑터입니다. 이 어댑터는 시스템의 x8 또는 x16 PCIe 슬롯에서 사용이 가능합니다. 이 어댑터는 고

성능 스토리지 연결을 위한 2개의 내부 NVMe 커넥터(SFF 8643)가 특징입니다. 이 HBA 카드는 PLX PE8718 PCIe 스위치 IC 기술 및 입증된 NVMe 기술 위에서 빌드되었습니다.

중요사항: RAID 모드는 어댑터 기본값이며, 설치를 위해 OS에 드라이브가 표시되기 전에 고객이 이를 구성해야 합니다. 이 어댑터는 JBOD(Just a Bunch of Disks) 모드로 설정이 가능합니다.

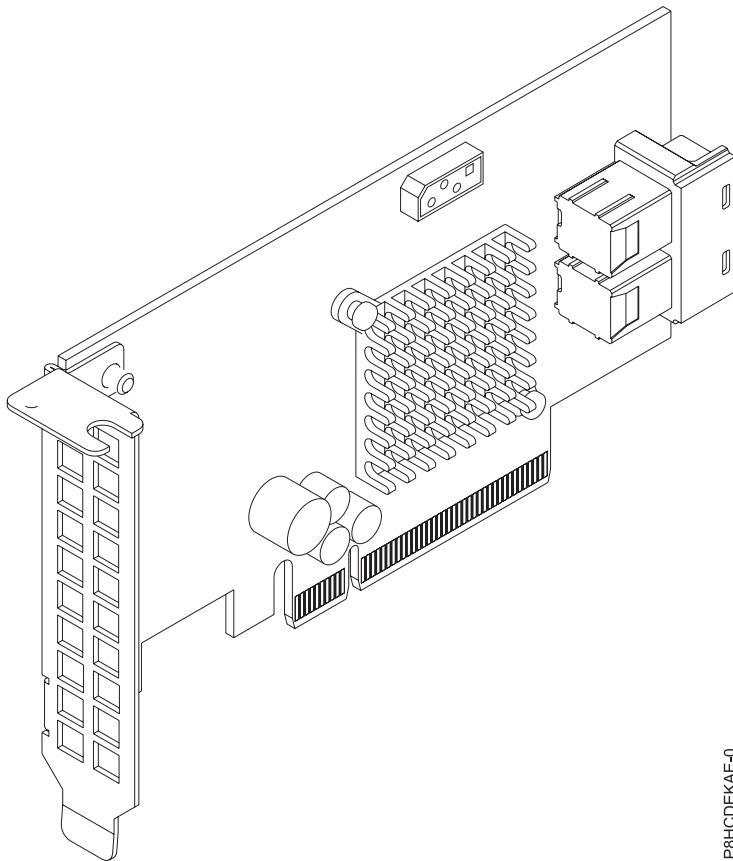


그림 41. PCIe3 x8 듀얼 포트 내부 NVMe 호스트 버스 어댑터

스펙

항목 설명

어댑터 FRU 번호

FC EKAE: AOC-K-SLG3-2E4S-IB001(RoHS 요구사항을 준수하도록 설계됨)

FC EKEE: AOC-K-SLG3-2E4B-IB001(RoHS 요구사항을 준수하도록 설계됨)

I/O 버스 아키텍처

PCIe3 x8

슬롯 요구사항

슬롯 우선순위와 배치 규칙에 대한 세부사항은 PCIe 어댑터 배치 규칙 및 슬롯 우선순위 (http://www.ibm.com/support/knowledgecenter/POWER8/p8eab/p8eab_mtm_pciplacement.htm)를 참조하십시오. 그리고 작업 중인 시스템을 선택하십시오.

케이블

필요한 케이블을 애드온 카드에 연결합니다.

지원 시스템

POWER8® 프로세서 기반 서버

- 8001-12C 및 8001-22C

전압 3.3V, 12V

폼 팩터

숫, 로우 프로파일

최대 수

지원되는 최대 어댑터 수에 대한 세부사항은 PCIe 어댑터 배치 규칙 및 슬롯 우선순위 (http://www.ibm.com/support/knowledgecenter/POWER8/p8eab/p8eab_mtm_pciplacement.htm)를 참조하고 작업 중인 시스템을 선택하십시오.

제공된 속성

포트당 4개의 내부 레인 및 포트당 3.2Gb/s

2개의 물리적 NVMe 장치 지원

퓨어 호스트 버스 어댑터(HBA)

3.0Gb/s, 6.0Gb/s 및 12Gb/s SAS 및 SATA 데이터 전송률 지원

어댑터에서 JBOD 모드 설정

JBOD 모드로 어댑터를 설정하기 전에 Fix Central에서 LSI 스토리지 명령행 도구(storcli64) RAID 유틸리티를 다운로드하십시오.

JBOD 모드로 어댑터를 설정하려면 다음 단계를 완료하십시오.

1. 간이 부트 기본 메뉴로 시스템을 부팅하십시오.
2. 셸에서 마운트를 사용하여 storcli64 RAID 유틸리티를 간이 부트에 복사하십시오.

```
-t nfs -n -o nolock <LCB IP>:<path to storcli64> /mnt
```

3. JBOD 모드로 어댑터를 설정하십시오.
4. 제어기 요약을 표시하려면 다음 명령을 입력하십시오.

```
storcli64 /c0 show
```

운영 체제 또는 파티션 요구사항

새 기능을 설치하는 경우에는 새 기능을 지원하는 데 필요한 소프트웨어가 있는지 및 이 기능과 연결 장치에 대해 필수 소프트웨어가 충족되어야 하는지 여부를 판별했는지 확인하십시오. 필수 소프트웨어를 확인하려면 IBM 필수 소프트웨어 웹 사이트(www-912.ibm.com/e_dir/eServerPrereq.nsf)를 참조하십시오.

어댑터는 운영 체제의 다음 버전에서 지원됩니다.

중요사항: 이 어댑터에 영향을 줄 수 있는 알려진 Linux OS 문제에 대한 목록은 IBM Power LC readme(<https://ibm.biz/BdrgTZ>)를 참조하십시오.

- Linux
 - Power용 Red Hat Enterprise Linux 7.2, 리틀-엔디언 이상
 - Ubuntu 16.04.1 이상
 - Ubuntu 14.04.5 이상
 - 세부사항은 Linux 경보 웹 사이트(www14.software.ibm.com/webapp/set2/sas/f/lopdiags/info/LinuxAlerts.html)를 참조하십시오.
 - 장치 드라이버 또는 iprutils의 최신 버전은 IBM Service and Productivity Tools 웹 사이트(<http://www14.software.ibm.com/webapp/set2/sas/f/lopdiags/home.html>)에서 다운로드가 가능합니다.
 - 라이브러리 및 유틸리티를 사용하는 최신 버전은 Fix Central(<http://www.ibm.com/support/fixcentral/>)에서 다운로드가 가능합니다.

표준 로우 프로파일 Emulex 16Gb/s 파이버 채널 어댑터(FC EKAF)

기능 코드(FC) EKAF 어댑터에 대한 스펙과 운영 체제 요구사항에 대해 알아보십시오.

개요

표준 로우 프로파일 Emulex 16Gb/s 파이버 채널 어댑터는 PCI Express(PCIe) 3세대(Gen3) x8 어댑터입니다. 이 어댑터는 시스템의 x8 또는 x16 PCIe 슬롯에서 사용이 가능합니다. 이 어댑터는 자동 협상, LDAP 지원이 특징이며 데이터 전송률은 14.025 Gb/s입니다.

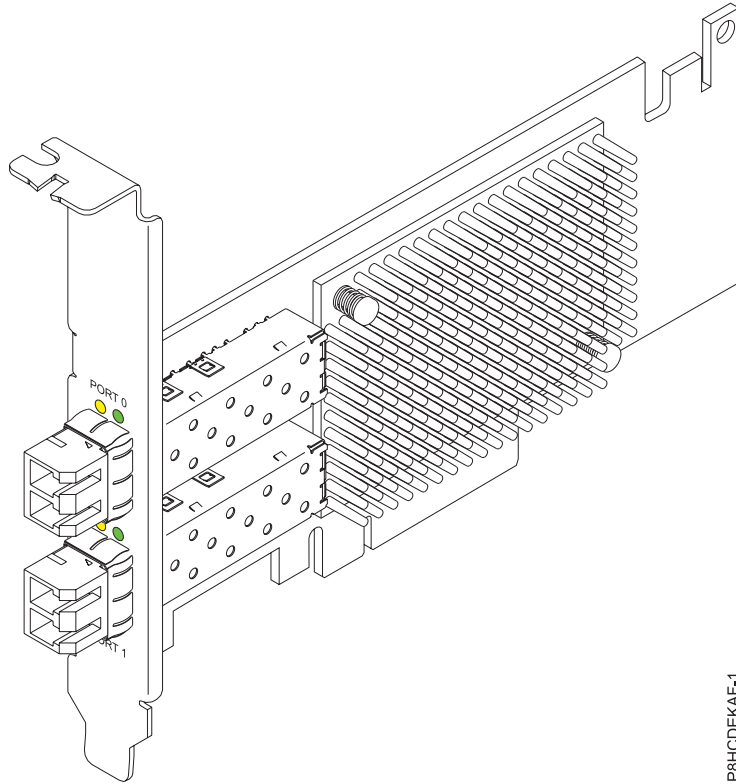


그림 42. 표준 로우 프로파일 Emulex 16Gb/s 파이버 채널 어댑터

스펙

항목 설명

어댑터 FRU 번호

AOC-LPE16002B-M6-Of(RoHS 요구사항을 준수하도록 설계됨)

I/O 버스 아키텍처

PCIe3 x8

슬롯 요구사항

슬롯 우선순위와 배치 규칙에 대한 세부사항은 PCIe 어댑터 배치 규칙 및 슬롯 우선순위 (http://www.ibm.com/support/knowledgecenter/POWER8/p8eab/p8eab_mtm_pciplacement.htm)를 참조하십시오. 그리고 작업 중인 시스템을 선택하십시오.

케이블

필요한 케이블을 애드온 카드에 연결합니다.

지원 시스템

POWER8® 프로세서 기반 서버

- 8001-12C 및 8001-22C

전압 3.3V, 12V

폼 팩터

숏, 로우 프로파일

최대 수

지원되는 최대 어댑터 수에 대한 세부사항은 PCIe 어댑터 배치 규칙 및 슬롯 우선순위 (http://www.ibm.com/support/knowledgecenter/POWER8/p8eab/p8eab_mtm_pciplacement.htm)를 참조하고 작업 중인 시스템을 선택하십시오.

제공된 속성

자동 협상

LDAP 지원

14.025Gb/s의 데이터 전송률

운영 체제 또는 파티션 요구사항

새 기능을 설치하는 경우에는 새 기능을 지원하는 데 필요한 소프트웨어가 있는지 및 이 기능과 연결 장치에 대해 필수 소프트웨어가 충족되어야 하는지 여부를 판별했는지 확인하십시오. 필수 소프트웨어를 확인하려면 IBM 필수 소프트웨어 웹 사이트(www-912.ibm.com/e_dir/eServerPrereq.nsf)를 참조하십시오.

어댑터는 운영 체제의 다음 버전에서 지원됩니다.

중요사항: 이 어댑터에 영향을 줄 수 있는 알려진 Linux OS 문제에 대한 목록은 IBM Power LC readme(<https://ibm.biz/BdrgTZ>)를 참조하십시오.

• Linux

- Power용 Red Hat Enterprise Linux 7.3, 리틀-엔디언 이상
- Ubuntu 16.04.1 이상
- Ubuntu 14.04.5 이상
- 세부사항은 Linux 경보 웹 사이트(www14.software.ibm.com/webapp/set2/sas/f/lopdiags/info/LinuxAlerts.html)를 참조하십시오.
- 장치 드라이버 또는 iprutils의 최신 버전은 IBM Service and Productivity Tools 웹 사이트 (<http://www14.software.ibm.com/webapp/set2/sas/f/lopdiags/home.html>)에서 다운로드가 가능합니다.
- 라이브러리 및 유틸리티를 사용하는 최신 버전은 Fix Central(<http://www.ibm.com/support/fixcentral/>)에서 다운로드가 가능합니다.

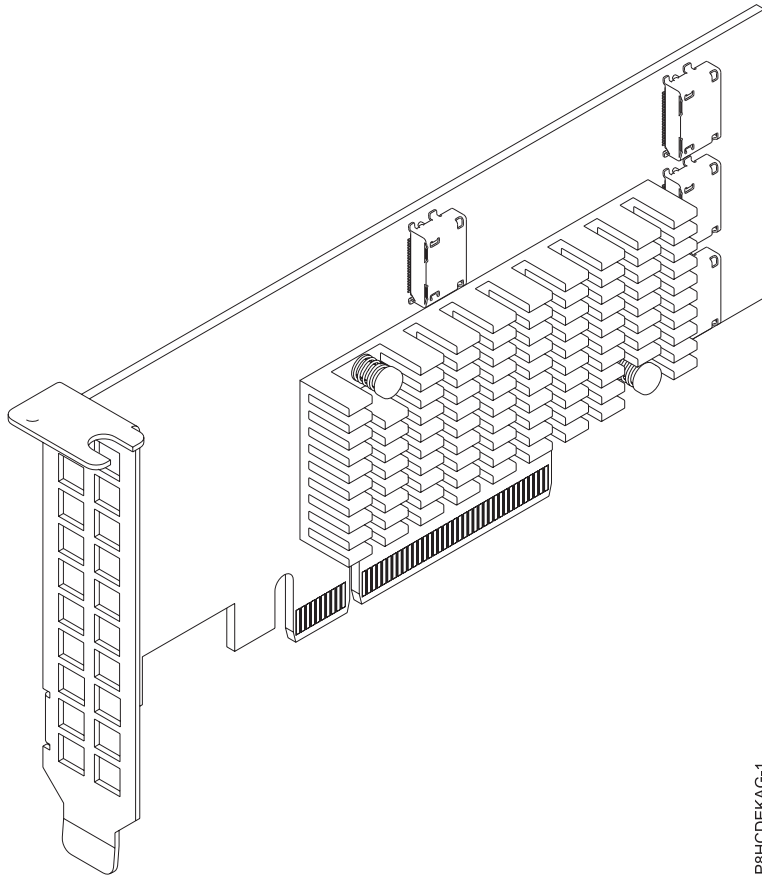
PCIe3 x8 쿼드 포트 내부 호스트 버스 어댑터(FC EKAG 및 EKEG)

기능 코드(FC) EKAG 및 EKEG 어댑터에 대한 스펙과 운영 체제 요구사항에 대해 알아보십시오.

개요

FC EKAG 및 EKEG는 기능 코드가 다른 동일한 어댑터입니다. FC EKAG는 8001-12C에서만 지원되며 케이블은 포함되지 않습니다. 한편 FC EKEG는 8001-22C에서만 지원되며 케이블이 포함됩니다.

PCIe3 x8 쿼드 포트 내부 호스트 버스 어댑터는 PCI Express(PCIe) 3세대(Gen3) x8 어댑터입니다. 이 어댑터는 시스템의 x8 또는 x16 PCIe 슬롯에서 사용이 가능합니다. 이 어댑터는 고성능 스토리지 연결을 위한 4개의 내부 NVMe 커넥터가 특징입니다. 호스트 버스 어댑터(HBA) 카드는 PLX PE8718 PCIe 스위치 IC 기술 및 입증된 NVMe 기술 위에서 빌드되었습니다.



P8HCDEKAG-1

그림 43. PCIe3 x8 쿼드 포트 내부 호스트 버스 어댑터

스펙

항목 설명

어댑터 FRU 번호

FC EKAG: AOC-K-SLG3-4E2PS(RoHS 요구사항을 준수하도록 설계됨)

FC EKEG: AOC-K-SLG3-4E2PB-IB001(RoHS 요구사항을 준수하도록 설계됨)

I/O 버스 아키텍처

PCIe3 x8

슬롯 요구사항

슬롯 우선순위와 배치 규칙에 대한 세부사항은 PCIe 어댑터 배치 규칙 및 슬롯 우선순위 (http://www.ibm.com/support/knowledgecenter/POWER8/p8eab/p8eab_mtm_pciplacement.htm)를 참조하십시오. 그리고 작업 중인 시스템을 선택하십시오.

케이블

필요한 케이블을 애드온 카드에 연결합니다.

지원 시스템

POWER8® 프로세서 기반 서버

- 8001-12C 및 8001-22C

전압 3.3V, 12V

폼 팩터

숫, 로우 프로파일

최대 수

지원되는 최대 어댑터 수에 대한 세부사항은 PCIe 어댑터 배치 규칙 및 슬롯 우선순위 (http://www.ibm.com/support/knowledgecenter/POWER8/p8eab/p8eab_mtm_pciplacement.htm)를 참조하고 작업 중인 시스템을 선택하십시오.

제공된 속성

4개의 물리적 NVMe 장치 지원

퓨어 호스트 버스 어댑터(HBA)

3.0Gb/s, 6.0Gb/s 및 12Gb/s SAS 및 SATA 데이터 전송률 지원

운영 체제 또는 파티션 요구사항

새 기능을 설치하는 경우에는 새 기능을 지원하는 데 필요한 소프트웨어가 있는지 및 이 기능과 연결 장치에 대해 필수 소프트웨어가 충족되어야 하는지 여부를 판별했는지 확인하십시오. 필수 소프트웨어를 확인하려면 IBM 필수 소프트웨어 웹 사이트(www-912.ibm.com/e_dir/eServerPrereq.nsf)를 참조하십시오.

어댑터는 운영 체제의 다음 버전에서 지원됩니다.

중요사항: 이 어댑터에 영향을 줄 수 있는 알려진 Linux OS 문제에 대한 목록은 IBM Power LC readme(<https://ibm.biz/BdrgTZ>)를 참조하십시오.

• Linux

- Power용 Red Hat Enterprise Linux 7.3, 리틀-엔디언 이상
- Ubuntu 16.04.1 이상
- Ubuntu 14.04.5 이상
- 세부사항은 Linux 경보 웹 사이트(www14.software.ibm.com/webapp/set2/sas/f/lopdiags/info/LinuxAlerts.html)를 참조하십시오.
- 장치 드라이버 또는 iprutils의 최신 버전은 IBM Service and Productivity Tools 웹 사이트 (<http://www14.software.ibm.com/webapp/set2/sas/f/lopdiags/home.html>)에서 다운로드가 가능합니다.
- 라이브러리 및 유틸리티를 사용하는 최신 버전은 Fix Central(<http://www.ibm.com/support/fixcentral/>)에서 다운로드가 가능합니다.

8개 내부 포트가 있는 LSI 메가 RAID 9361-8i 2GB SAS3 제어기(FC EKAH 및 EKEH)

기능 코드(FC) EKAH 및 EKEH 어댑터에 대한 스펙과 운영 체제 요구사항에 대해 알아봅니다.

개요

FC EKAH 및 EKEH는 기능 코드가 다른 동일한 어댑터입니다. FC EKAH는 8001-12C에서만 지원되며 케이블은 포함되지 않습니다. 한편 FC EKEH는 8001-22C에서만 지원되며 케이블이 포함됩니다.

PCIe3 x8 듀얼 포트 NVMe 내부 NVMe 호스트 버스 어댑터는 PCI Express(PCIe) 3세대(Gen3) x8 어댑터입니다. 이 어댑터는 시스템의 x8 또는 x16 PCIe 슬롯에서 사용이 가능합니다. 이 어댑터는 고성능 스토리지 연결을 위한 2개의 내부 NVMe 커넥터(SFF 8643)가 특징입니다. 이 HBA 카드는 PLX PE8718 PCIe 스위치 IC 기술 및 입증된 NVMe 기술 위에서 빌드되었습니다.

중요사항: RAID 모드는 어댑터 기본값이며, 설치를 위해 OS에 드라이브가 표시되기 전에 고객이 이를 구성해야 합니다. 이 어댑터는 JBOD(Just a Bunch of Disks) 모드로 설정이 가능합니다.

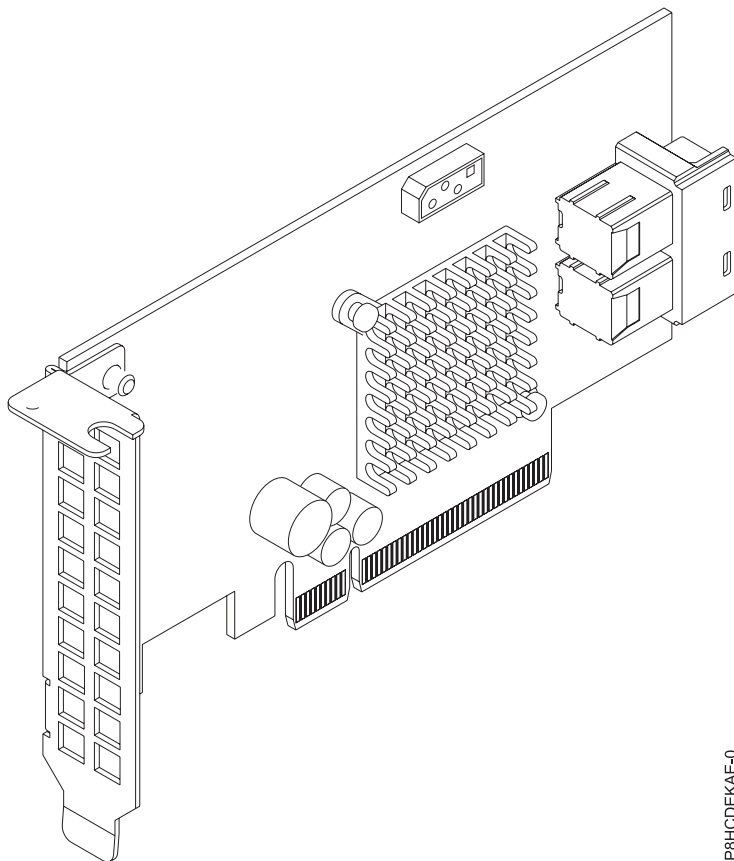


그림 44. 8개 내부 포트가 있는 LSI 메가 RAID 9361-8i 2GB SAS3 제어기

스펙

항목 설명

어댑터 FRU 번호

FC EKAH: AOC-K-9361-8I2S-IB001(RoHS 요구사항을 준수하도록 설계됨)

FC EKEH: AOC-K-9361-8I2B-IB001(RoHS 요구사항을 준수하도록 설계됨)

I/O 버스 아키텍처

PCIe3 x8

슬롯 요구사항

슬롯 우선순위와 배치 규칙에 대한 세부사항은 PCIe 어댑터 배치 규칙 및 슬롯 우선순위 (http://www.ibm.com/support/knowledgecenter/POWER8/p8eab/p8eab_mtm_pciplacement.htm)를 참조하십시오. 그리고 작업 중인 시스템을 선택하십시오.

케이블

필요한 케이블을 애드온 카드에 연결합니다.

지원 시스템

POWER8® 프로세서 기반 서버

- 8001-12C 및 8001-22C

전압 3.3V, 12V

폼 팩터

숏, 로우 프로파일

최대 수

지원되는 최대 어댑터 수에 대한 세부사항은 PCIe 어댑터 배치 규칙 및 슬롯 우선순위 (http://www.ibm.com/support/knowledgecenter/POWER8/p8eab/p8eab_mtm_pciplacement.htm)를 참조하고 작업 중인 시스템을 선택하십시오.

제공된 속성

포트당 4개의 내부 레인 및 포트당 3.2Gb/s

2개의 물리적 NVMe 장치 지원

퓨어 호스트 버스 어댑터(HBA)

3.0Gb/s, 6.0Gb/s 및 12Gb/s SAS 및 SATA 데이터 전송률 지원

어댑터에서 JBOD 모드 설정

JBOD 모드로 어댑터를 설정하기 전에 Fix Central에서 LSI 스토리지 명령행 도구(storcli64) RAID 유틸리티를 다운로드하십시오.

JBOD 모드로 어댑터를 설정하려면 다음 단계를 완료하십시오.

1. 간이 부트 기본 메뉴로 시스템을 부팅하십시오.
2. 셸에서 마운트를 사용하여 storcli64 RAID 유틸리티를 간이 부트에 복사하십시오.

```
-t nfs -n -o noLOCK <LCB IP>:<path to storcli64> /mnt
```

3. JBOD 모드로 어댑터를 설정하십시오.
4. 제어기 요약을 표시하려면 다음 명령을 입력하십시오.

storcli64 /c0 show

운영 체제 또는 파티션 요구사항

새 기능을 설치하는 경우에는 새 기능을 지원하는 데 필요한 소프트웨어가 있는지 및 이 기능과 연결 장치에 대해 필수 소프트웨어가 충족되어야 하는지 여부를 판별했는지 확인하십시오. 필수 소프트웨어를 확인하려면 IBM 필수 소프트웨어 웹 사이트(www-912.ibm.com/e_dir/eServerPrereq.nsf)를 참조하십시오.

어댑터는 운영 체제의 다음 버전에서 지원됩니다.

중요사항: 이 어댑터에 영향을 줄 수 있는 알려진 Linux OS 문제에 대한 목록은 IBM Power LC readme(<https://ibm.biz/BdrgTZ>)를 참조하십시오.

- Linux

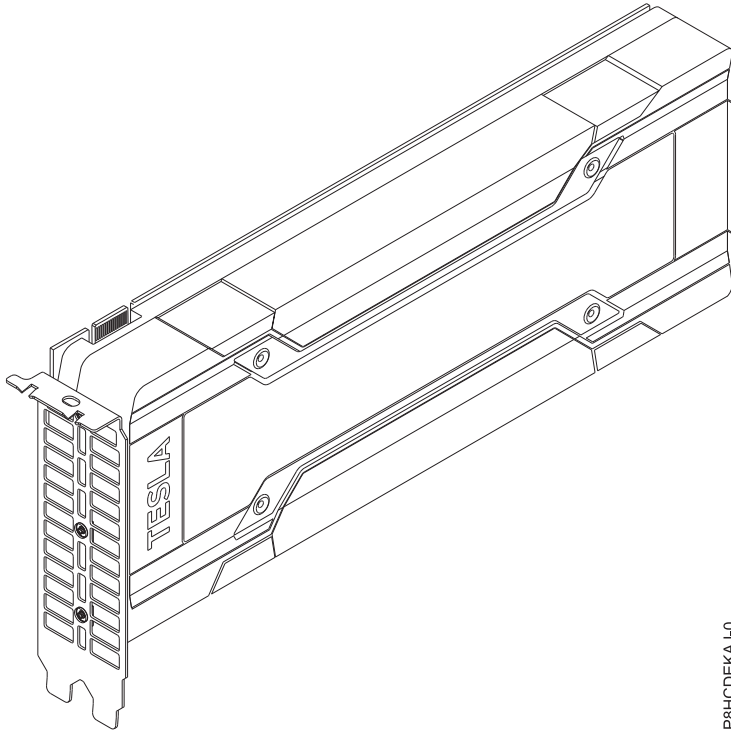
- Power용 Red Hat Enterprise Linux 7.2, 리틀-엔디언 이상
- Ubuntu 16.04.1 이상
- Ubuntu 14.04.5 이상
- 세부사항은 Linux 경보 웹 사이트(www14.software.ibm.com/webapp/set2/sas/f/lopdiags/info/LinuxAlerts.html)를 참조하십시오.
- 장치 드라이버 또는 iprutils의 최신 버전은 IBM Service and Productivity Tools 웹 사이트(<http://www14.software.ibm.com/webapp/set2/sas/f/lopdiags/home.html>)에서 다운로드가 가능합니다.
- 라이브러리 및 유틸리티를 사용하는 최신 버전은 Fix Central(<http://www.ibm.com/support/fixcentral/>)에서 다운로드가 가능합니다.

NVIDIA Tesla K80 24GB GPU 가속기(FC EKAJ)

기능 코드(FC) EKAJ 어댑터에 대한 스펙과 운영 체제 요구사항에 대해 알아봅니다.

개요

NVIDIA Tesla K80 24GB GPU 가속기는 PCI Express(PCIe) 3세대(Gen3) x16 어댑터입니다. 이 어댑터는 이중-너비, 전-높이 폼 팩터이며 시스템에서 최대 2개의 x16 PCIe 슬롯을 사용합니다. NVIDIA Tesla K80 24GB GPU 가속기는 24GB의 메모리를 단일 및 이중 정밀도 워크로드를 위한 빠른 메모리 대역폭과 컴퓨팅 성능과 결합하여 로드가 많은 컴퓨팅 태스크를 위해 설계되었습니다. 이에는 최신 NVIDIA GPU 부스트 기술이 장착되어 있으며 GPU 사용량을 모니터링함으로써 처리량을 최대화하고 최대 10x까지 CPU 성능을 개선합니다.



P8HCDEKAJ-0

그림 45. NVIDIA Tesla K80 24GB GPU 가속기

스펙

항목 설명

어댑터 FRU 번호

AOC-KIT-NVK80-IB001(RoHS 요구사항을 준수하도록 설계됨)

I/O 버스 아키텍처

PCIe3 x16

슬롯 요구사항

우선순위 및 배치 규칙에 대한 세부사항은 PCIe 어댑터 배치 규칙 및 슬롯 우선순위 (http://www.ibm.com/support/knowledgecenter/POWER8/p8eab/p8eab_mtm_pciplacement.htm)를 참조하고 작업 중인 시스템을 선택하십시오.

케이블

필요한 케이블을 애드온 카드에 연결

지원 시스템

POWER8 프로세서 기반 서버

- 8001-12C 및 8001-22C

전압 12V

폼 팩터

이중-너비, 전-높이

최대 수

지원되는 최대 어댑터 수에 대한 세부사항은 PCIe 어댑터 배치 규칙 및 슬롯 우선순위

(http://www.ibm.com/support/knowledgecenter/POWER8/p8eab/p8eab_mtm_pciplacement.htm)를 참조하고 작업 중인 시스템을 선택하십시오.

속성 동적 병렬처리

ECC(Error Correcting Codes) 메모리

Kepler GPU 아키텍처

Hyper-Q

운영 체제 또는 파티션 요구사항

새 기능을 설치하는 경우에는 새 기능을 지원하는 데 필요한 소프트웨어가 있는지 및 이 기능과 연결 장치에 대해 필수 소프트웨어가 충족되어야 하는지 여부를 판별했는지 확인하십시오. 필수 소프트웨어를 확인하려면 IBM 필수 소프트웨어 웹 사이트(www-912.ibm.com/e_dir/eServerPrereq.nsf)를 참조하십시오.

어댑터는 운영 체제의 다음 버전에서 지원됩니다.

중요사항: 이 어댑터에 영향을 줄 수 있는 알려진 Linux OS 문제에 대한 목록은 IBM Power LC readme(<https://ibm.biz/BdrgTZ>)를 참조하십시오.

- Linux

- Ubuntu 16.04.1 이상
- Ubuntu 14.04.5 이상
- 세부사항은 Linux 경보 웹 사이트(www14.software.ibm.com/webapp/set2/sas/f/lopdiags/info/LinuxAlerts.html)를 참조하십시오.
- 장치 드라이버 또는 iprutils의 최신 버전은 IBM Service and Productivity Tools 웹 사이트(<http://www14.software.ibm.com/webapp/set2/sas/f/lopdiags/home.html>)에서 다운로드가 가능합니다.
- 라이브러리 및 유틸리티를 사용하는 최신 버전은 Fix Central(<http://www.ibm.com/support/fixcentral/>)에서 다운로드가 가능합니다.

VPI의 100Gb/s 지원 Mellanox ConnectX-4 듀얼 포트 어댑터(FC EKAL)

기능 코드(FC) EKAL 어댑터에 대한 스펙과 운영 체제 요구사항에 대해 알아봅니다.

개요

VPI의 100Gb/s 지원 Mellanox ConnectX-4 듀얼 포트 어댑터는 PCI Express(PCIe) 3세대(Gen3) x16 어댑터입니다. 이 어댑터는 시스템의 x8 또는 x16 PCIe 슬롯에서 사용이 가능합니다. 이 어댑터는 EDR 100Gb/s InfiniBand 및 100Gb/s 이더넷 연결을 제공합니다. 이는 고성능, 웹 2.0, 클라우드, 데이터 분석, 데이터베이스 및 스토리지 플랫폼에 대한 유연성 있는 솔루션도 제공합니다.

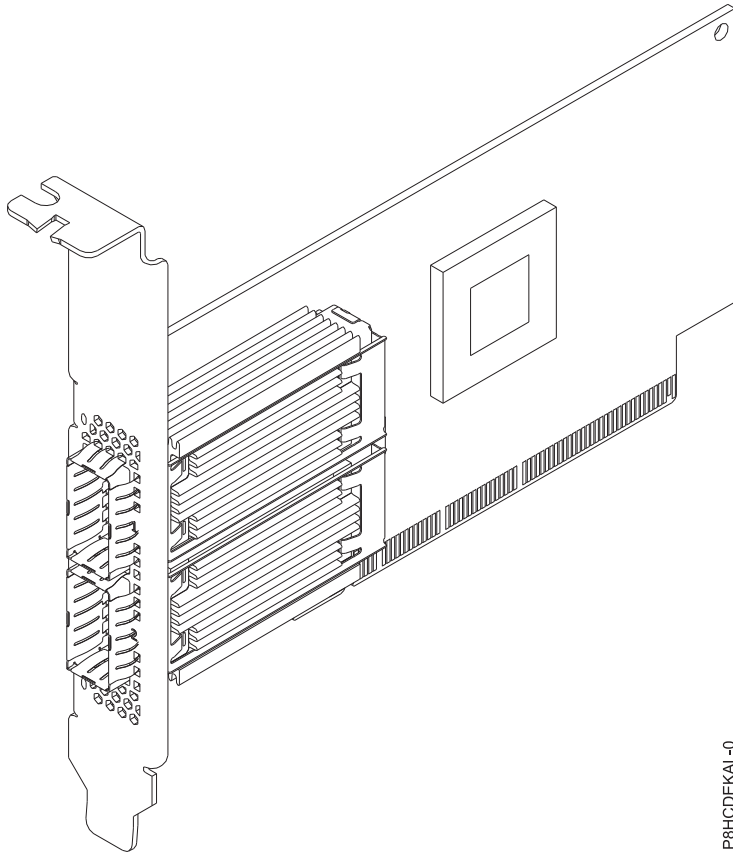


그림 46. VPI의 100Gb/s 지원 Mellanox ConnectX-4 듀얼 포트 어댑터

스펙

항목 설명

어댑터 FRU 번호

AOC-MCX456A-ECAT-IB001(RoHS 요구사항을 준수하도록 설계됨)

I/O 버스 아키텍처

PCIe3 x16

슬롯 요구사항

슬롯 우선순위와 배치 규칙에 대한 세부사항은 PCIe 어댑터 배치 규칙 및 슬롯 우선순위 (http://www.ibm.com/support/knowledgecenter/POWER8/p8eab/p8eab_mtm_pciplacement.htm)를 참조하십시오. 그리고 작업 중인 시스템을 선택하십시오.

케이블

Mellanox LinkX 10, 25, 40, 50 및 100Gb/s DAC(Direct Attach Copper) 케이블, Copper Splitter 케이블, AOC(Active Optical Cable) 및 트랜시버. Mellanox LinkX 케이블 및 트랜시버 관련 정보는 LinkX™ InfiniBand Direct Attach Copper Cables(<http://www.mellanox.com/products/interconnect/infiniband-copper-cables.php>)를 참조하십시오.

지원 시스템

POWER8® 프로세서 기반 서버

- 8001-12C 및 8001-22C

전압 12V

폼 팩터

숫, 전-높이 심압대 포함

최대 수

지원되는 최대 어댑터 수에 대한 세부사항은 PCIe 어댑터 배치 규칙 및 슬롯 우선순위 (http://www.ibm.com/support/knowledgecenter/POWER8/p8eab/p8eab_mtm_pciplacement.htm)를 참조하고 작업 중인 시스템을 선택하십시오.

제공된 속성

포트당 EDR 100Gb/s InfiniBand 또는 100Gb/s 이더넷

2개의 물리적 NVMe 장치 지원

싱글 및 듀얼 포트 옵션 사용 가능

하드웨어 기반 I/O 가상화

운영 체제 또는 파티션 요구사항

새 기능을 설치하는 경우에는 새 기능을 지원하는 데 필요한 소프트웨어가 있는지 및 이 기능과 연결 장치에 대해 필수 소프트웨어가 충족되어야 하는지 여부를 판별했는지 확인하십시오. 필수 소프트웨어를 확인하려면 IBM 필수 소프트웨어 웹 사이트(www-912.ibm.com/e_dir/eServerPrereq.nsf)를 참조하십시오.

어댑터는 운영 체제의 다음 버전에서 지원됩니다.

• Linux

- Power용 Red Hat Enterprise Linux 7.2, 리틀-엔디언 이상
- Ubuntu 16.04.1 이상
- Ubuntu 14.04.5 이상
- 세부사항은 Linux 경보 웹 사이트(www14.software.ibm.com/webapp/set2/sas/f/lopdiags/info/LinuxAlerts.html)를 참조하십시오.
- 장치 드라이버 또는 iprutils의 최신 버전은 IBM Service and Productivity Tools 웹 사이트 (<http://www14.software.ibm.com/webapp/set2/sas/f/lopdiags/home.html>)에서 다운로드가 가능합니다.
- 라이브러리 및 유틸리티를 사용하는 최신 버전은 Fix Central(<http://www.ibm.com/support/fixcentral/>)에서 다운로드가 가능합니다.

PCIe3 x16 ConnectX-4 EN 100GbE 단일 포트 QSFP28 NIC(FC EKAM)

기능 코드(FC) EKAM 어댑터에 대한 스펙과 운영 체제 요구사항에 대해 알아보십시오.

개요

PCIe3 x16 ConnectX-4 EN 100GbE 단일 포트 QSFP28 NIC은 PCI Express(PCIe) 3세대(Gen3) x16 어댑터입니다. 이 어댑터는 시스템의 x8 또는 x16 PCIe 슬롯에서 사용이 가능합니다. 이 어댑터는 포트당 100Gb/s 이더넷을 지원하며 고성능, 웹 2.0, 클라우드, 데이터 분석, 데이터베이스 및 스토리지 플랫폼에 대한 유연성 있는 솔루션을 제공합니다.

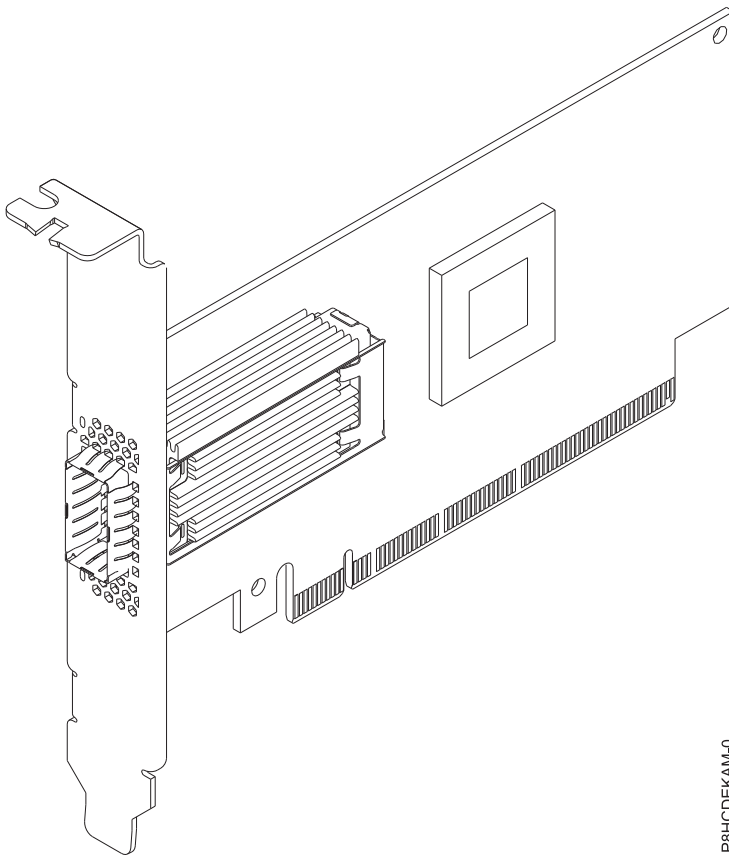


그림 47. PCIe3 x16 ConnectX-4 EN 100GbE 단일 포트 QSFP28 NIC

스펙

항목 설명

어댑터 FRU 번호

AOC-MCX415A-CCAT-IB001(RoHS 요구사항을 준수하도록 설계됨)

I/O 버스 아키텍처

PCIe3 x16

슬롯 요구사항

슬롯 우선순위와 배치 규칙에 대한 세부사항은 PCIe 어댑터 배치 규칙 및 슬롯 우선순위 (http://www.ibm.com/support/knowledgecenter/POWER8/p8eab/p8eab_mtm_pciplacement.htm)를 참조하십시오. 그리고 작업 중인 시스템을 선택하십시오.

케이블

Mellanox LinkX 10, 25, 40, 50 및 100Gb/s DAC(Direct Attach Copper) 케이블, Copper Splitter 케이블, AOC(Active Optical Cable) 및 트랜시버. Mellanox LinkX 케이블 및 트랜시버 관련 정보는 LinkX™ InfiniBand Direct Attach Copper Cables(<http://www.mellanox.com/products/interconnect/infiniband-copper-cables.php>)를 참조하십시오.

지원 시스템

POWER8® 프로세서 기반 시스템

- 8001-12C 및 8001-22C

전압 12V

폼 팩터

숫, 전-높이 심압대 포함

최대 수

지원되는 최대 어댑터 수에 대한 세부사항은 PCIe 어댑터 배치 규칙 및 슬롯 우선순위 (http://www.ibm.com/support/knowledgecenter/POWER8/p8eab/p8eab_mtm_pciplacement.htm)를 참조하고 작업 중인 시스템을 선택하십시오.

제공된 속성

포트당 100Gb/s 이더넷

2개의 물리적 NVMe 장치 지원

싱글 및 듀얼 포트 옵션 사용 가능

하드웨어 기반 I/O 가상화

운영 체제 또는 파티션 요구사항

새 기능을 설치하는 경우에는 새 기능을 지원하는 데 필요한 소프트웨어가 있는지 및 이 기능과 연결 장치에 대해 필수 소프트웨어가 충족되어야 하는지 여부를 판별했는지 확인하십시오. 필수 소프트웨어를 확인하려면 IBM 필수 소프트웨어 웹 사이트(www-912.ibm.com/e_dir/eServerPrereq.nsf)를 참조하십시오.

어댑터는 운영 체제의 다음 버전에서 지원됩니다.

중요사항: 이 어댑터에 영향을 줄 수 있는 알려진 Linux OS 문제에 대한 목록은 IBM Power LC readme(<https://ibm.biz/BdrgTZ>)를 참조하십시오.

• Linux

- Power용 Red Hat Enterprise Linux 7.2, 리틀-엔디언 이상
- Ubuntu 16.04.1 이상
- Ubuntu 14.04.5 이상
- 세부사항은 Linux 경보 웹 사이트(www14.software.ibm.com/webapp/set2/sas/f/lopdiags/info/LinuxAlerts.html)를 참조하십시오.

- 장치 드라이버 또는 iprutils의 최신 버전은 IBM Service and Productivity Tools 웹 사이트 (<http://www14.software.ibm.com/webapp/set2/sas/f/lopdiags/home.html>)에서 다운로드가 가능합니다.
- 라이브러리 및 유틸리티를 사용하는 최신 버전은 Fix Central(<http://www.ibm.com/support/fixcentral/>)에서 다운로드가 가능합니다.

표준 로우 프로파일 QLogic 8Gb 파이버 채널 카드(FC EKAP)

기능 코드(FC) EKAP 어댑터에 대한 스펙과 운영 체제 요구사항에 대해 알아봅니다.

개요

표준 로우 프로파일 QLogic 8Gb 파이버 채널 카드는 PCI Express(PCIe) 2세대(Gen2) x8 어댑터입니다. 이 어댑터는 시스템의 x8 또는 x16 PCIe 슬롯에서 사용이 가능합니다. 이 어댑터는 듀얼 채널 성능, 자동 협상 및 StarPower 기술을 제공합니다.

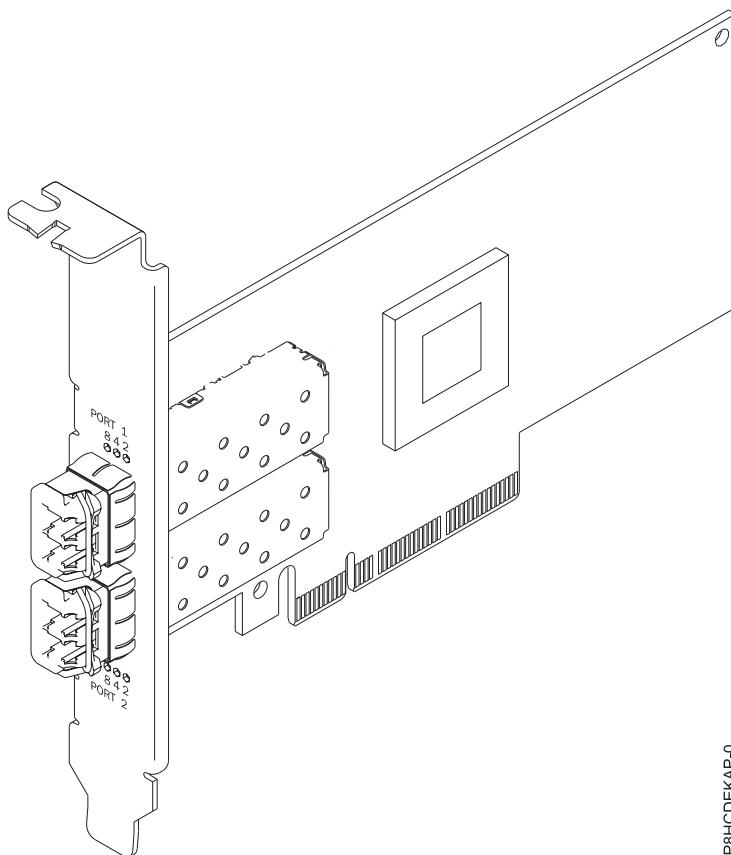


그림 48. 표준 로우 프로파일 QLogic 8Gb 파이버 채널 카드

스펙

항목 설명

어댑터 FRU 번호

AOC-QLE2562(RoHS 요구사항을 준수하도록 설계됨)

I/O 버스 아키텍처

PCIe2 x8

슬롯 요구사항

슬롯 우선순위와 배치 규칙에 대한 세부사항은 PCIe 어댑터 배치 규칙 및 슬롯 우선순위 (http://www.ibm.com/support/knowledgecenter/POWER8/p8eab/p8eab_mtm_pciplacement.htm)를 참조하십시오. 그리고 작업 중인 시스템을 선택하십시오.

케이블

필요한 케이블을 애드온 카드에 연결합니다.

지원 시스템

POWER8® 프로세서 기반 서버

- 8001-12C 및 8001-22C

전압 12V

폼 팩터

샷, 로우 프로파일

최대 수

지원되는 최대 어댑터 수에 대한 세부사항은 PCIe 어댑터 배치 규칙 및 슬롯 우선순위 (http://www.ibm.com/support/knowledgecenter/POWER8/p8eab/p8eab_mtm_pciplacement.htm)를 참조하고 작업 중인 시스템을 선택하십시오.

제공된 속성

StarPower 기술

자동 협상

서비스 품질(QoS)

운영 체제 또는 파티션 요구사항

새 기능을 설치하는 경우에는 새 기능을 지원하는 데 필요한 소프트웨어가 있는지 및 이 기능과 연결 장치에 대해 필수 소프트웨어가 충족되어야 하는지 여부를 판별했는지 확인하십시오. 필수 소프트웨어를 확인하려면 IBM 필수 소프트웨어 웹 사이트(www-912.ibm.com/e_dir/eServerPrereq.nsf)를 참조하십시오.

어댑터는 운영 체제의 다음 버전에서 지원됩니다.

중요사항: 이 어댑터에 영향을 줄 수 있는 알려진 Linux OS 문제에 대한 목록은 IBM Power LC readme(<https://ibm.biz/BdrgTZ>)를 참조하십시오.

- Linux
 - Power용 Red Hat Enterprise Linux 7.2, 리틀-엔디언 이상
 - Ubuntu 16.04.1 이상
 - Ubuntu 14.04.5 이상

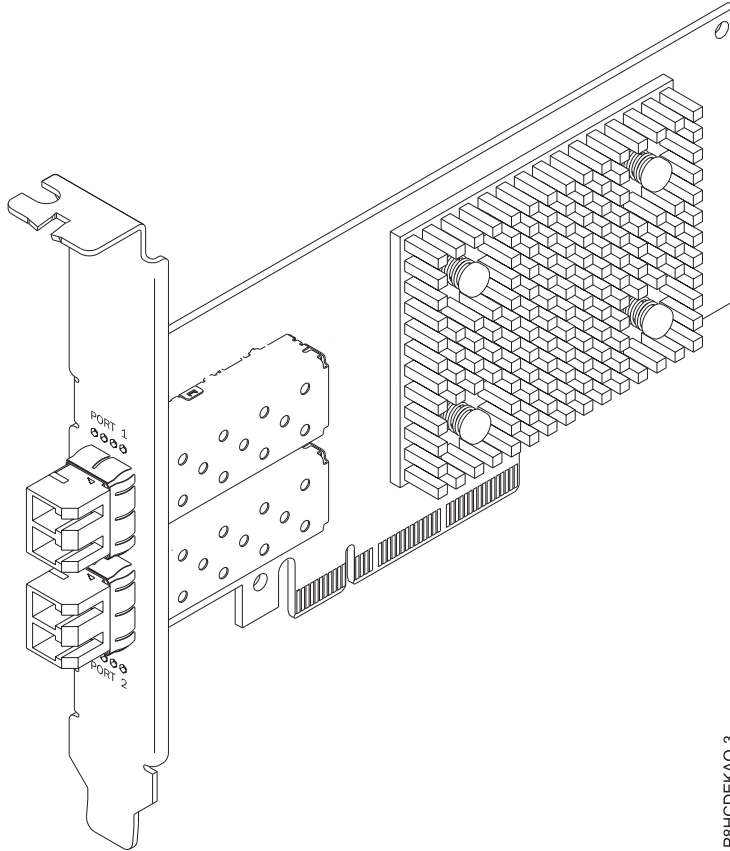
- 세부사항은 Linux 경보 웹 사이트(www14.software.ibm.com/webapp/set2/sas/f/lopdiags/info/LinuxAlerts.html)를 참조하십시오.
- 장치 드라이버 또는 iprutils의 최신 버전은 IBM Service and Productivity Tools 웹 사이트 (<http://www14.software.ibm.com/webapp/set2/sas/f/lopdiags/home.html>)에서 다운로드가 가능합니다.
- 라이브러리 및 유틸리티를 사용하는 최신 버전은 Fix Central(<http://www.ibm.com/support/fixcentral/>)에서 다운로드가 가능합니다.

표준 로우 프로파일 QLogic 16Gb 파이버 채널 카드(FC EKAQ)

기능 코드(FC) EKAQ 어댑터에 대한 스펙과 운영 체제 요구사항에 대해 알아봅니다.

개요

표준 로우 프로파일 QLogic 16Gb 파이버 채널 카드는 PCI Express(PCIe) 3세대(Gen3) x8 어댑터입니다. 이 어댑터는 시스템의 x8 또는 x16 PCIe 슬롯에서 사용이 가능합니다. 이 어댑터는 로드가 많은 가상화 및 프라이빗 클라우드 환경을 지원할 수 있는 고급 스토리지 네트워크 기능을 제공합니다. 또한 표준 로우 프로파일 QLogic 16Gb 파이버 채널 카드는 AFA(All-Flash Array) 및 고밀도 가상화 환경에서 최대 130만 IOPS(Input/Output Operations per Second) level 고성능을 제공할 수 있습니다.



P8HCDEKQAQ-3

그림 49. 표준 로우 프로파일 QLogic 16Gb 파이버 채널 카드

스펙

항목 설명

어댑터 FRU 번호

AOC-QLE2692OP-IB001(RoHS 요구사항을 준수하도록 설계됨)

I/O 버스 아키텍처

PCIe3 x8

슬롯 요구사항

슬롯 우선순위와 배치 규칙에 대한 세부사항은 PCIe 어댑터 배치 규칙 및 슬롯 우선순위 (http://www.ibm.com/support/knowledgecenter/POWER8/p8eab/p8eab_mtm_pciplacement.htm)를 참조하십시오. 그리고 작업 중인 시스템을 선택하십시오.

케이블

필요한 케이블을 애드온 카드에 연결합니다.

지원 시스템

POWER8® 프로세서 기반 서버

- 8001-12C 및 8001-22C

전압 12V

폼 팩터

숏, 로우 프로파일

최대 수

지원되는 최대 어댑터 수에 대한 세부사항은 PCIe 어댑터 배치 규칙 및 슬롯 우선순위 (http://www.ibm.com/support/knowledgecenter/POWER8/p8eab/p8eab_mtm_pciplacement.htm)를 참조하고 작업 중인 시스템을 선택하십시오.

제공된 속성

AFA 및 고밀도 가상화 환경에서 최대 130만 IOPS(Input/Output Operations per Second) fuel 고성능 제공

QLogic StarFusion 기술로 구동되는 개선된 안정성, 진단 및 가속화된 배치

포트 격리 설계는 각 포트에서 결정론적이며 확장 가능한 성능을 제공함

운영 체제 또는 파티션 요구사항

새 기능을 설치하는 경우에는 새 기능을 지원하는 데 필요한 소프트웨어가 있는지 및 이 기능과 연결 장치에 대해 필수 소프트웨어가 충족되어야 하는지 여부를 판별했는지 확인하십시오. 필수 소프트웨어를 확인하려면 IBM 필수 소프트웨어 웹 사이트(www-912.ibm.com/e_dir/eServerPrereq.nsf)를 참조하십시오.

어댑터는 운영 체제의 다음 버전에서 지원됩니다.

중요사항: 이 어댑터에 영향을 줄 수 있는 알려진 Linux OS 문제에 대한 목록은 IBM Power LC readme(<https://ibm.biz/BdrgTZ>)를 참조하십시오.

- Linux
 - Power용 Red Hat Enterprise Linux 7.2, 리틀-엔디언 이상
 - Ubuntu 16.04.1 이상
 - Ubuntu 14.04.5 이상
 - 세부사항은 Linux 경보 웹 사이트(www14.software.ibm.com/webapp/set2/sas/f/lopdiags/info/LinuxAlerts.html)를 참조하십시오.
 - 장치 드라이버 또는 iprutils의 최신 버전은 IBM Service and Productivity Tools 웹 사이트 (<http://www14.software.ibm.com/webapp/set2/sas/f/lopdiags/home.html>)에서 다운로드가 가능합니다.
 - 라이브러리 및 유틸리티를 사용하는 최신 버전은 Fix Central(<http://www.ibm.com/support/fixcentral/>)에서 다운로드가 가능합니다.

Alpha-data CAPI 어댑터: ADM-PCIe KU3(FC EKAT)

기능 코드(FC) EKAT 어댑터에 대한 스펙과 운영 체제 요구사항에 대해 알아보십시오.

개요

Alpha-data CAPI 어댑터: ADM-PCIe KU3은 PCI Express(PCIe) 3세대(Gen3) x16 어댑터입니다. 이 어댑터는 시스템의 x8 또는 x16 PCIe 슬롯에서 사용이 가능합니다. 이 어댑터는 1600MT/s(Mega

Transfers per Second), SATA 연결 및 듀얼 QSFP(Quad Small Form-factor Pluggable) 포트를 통한 고속 I/O가 가능한 DDR3 메모리의 2개 독립 채널이 특징입니다. 이는 최대 40G 이더넷 또는 4x10G x 10G 이더넷 링크를 지원하며 전압, 온도, 현재 제어 및 모니터링을 제공합니다.

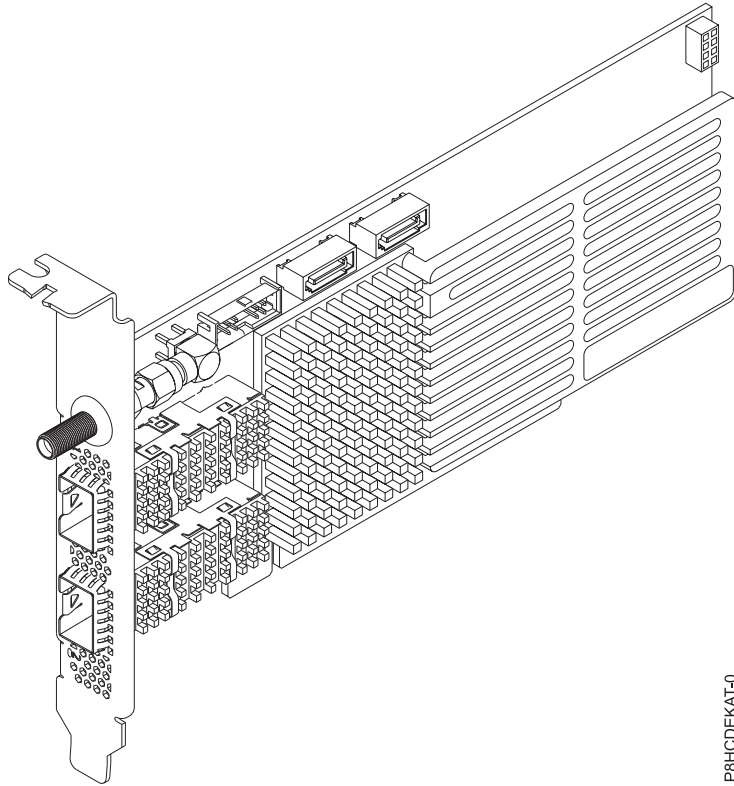


그림 50. Alpha-data CAPI 어댑터: ADM-PCIe KU3

스펙

항목 설명

어댑터 FRU 번호

ADM-PCIE-KU3(RoHS 요구사항을 준수하도록 설계됨)

I/O 버스 아키텍처

PCIe3 x16

슬롯 요구사항

슬롯 우선순위와 배치 규칙에 대한 세부사항은 PCIe 어댑터 배치 규칙 및 슬롯 우선순위 (http://www.ibm.com/support/knowledgecenter/POWER8/p8eab/p8eab_mtm_pciplacement.htm)를 참조하십시오. 그리고 작업 중인 시스템을 선택하십시오.

케이블

필요한 케이블을 애드온 카드에 연결합니다.

지원 시스템

POWER8® 프로세서 기반 서버

- 8001-12C 및 8001-22C

전압 12V

폼 팩터

쏿, 로우 프로파일

최대 수

지원되는 최대 어댑터 수에 대한 세부사항은 PCIe 어댑터 배치 규칙 및 슬롯 우선순위 (http://www.ibm.com/support/knowledgecenter/POWER8/p8eab/p8eab_mtm_pciplacement.htm)를 참조하고 작업 중인 시스템을 선택하십시오.

제공된 속성

10 및 40 기가비트 이더넷이 포함된 고속 광통신용 듀얼 QSFP 케이지

듀얼 SATA 인터페이스

1GB의 BPI x16 구성 플래시

운영 체제 또는 파티션 요구사항

새 기능을 설치하는 경우에는 새 기능을 지원하는 데 필요한 소프트웨어가 있는지 및 이 기능과 연결 장치에 대해 필수 소프트웨어가 충족되어야 하는지 여부를 판별했는지 확인하십시오. 필수 소프트웨어를 확인하려면 IBM 필수 소프트웨어 웹 사이트(www-912.ibm.com/e_dir/eServerPrereq.nsf)를 참조하십시오.

어댑터는 운영 체제의 다음 버전에서 지원됩니다.

중요사항: 이 어댑터에 영향을 줄 수 있는 알려진 Linux OS 문제에 대한 목록은 IBM Power LC readme(<https://ibm.biz/BdrgTZ>)를 참조하십시오.

• Linux

- Power용 Red Hat Enterprise Linux 7.2, 리틀-엔디언 이상
- Ubuntu 16.04.1 이상
- Ubuntu 14.04.5 이상
- 세부사항은 Linux 경보 웹 사이트(www14.software.ibm.com/webapp/set2/sas/f/lopdiags/info/LinuxAlerts.html)를 참조하십시오.
- 장치 드라이버 또는 iprutils의 최신 버전은 IBM Service and Productivity Tools 웹 사이트 (<http://www14.software.ibm.com/webapp/set2/sas/f/lopdiags/home.html>)에서 다운로드가 가능합니다.
- 라이브러리 및 유틸리티를 사용하는 최신 버전은 Fix Central(<http://www.ibm.com/support/fixcentral/>)에서 다운로드가 가능합니다.

참조

참고로, Alpha-data CAPI 어댑터: ADM-PCIe KU3(FC EKAT)은 하드웨어 뿐입니다. 어댑터 개발 툴킷 및 서비스는 Alpha-Data® 웹 사이트에서 사용 가능합니다. 자세한 정보는 다음 참조를 찾아보십시오.

- IBM® CAPI 정보:
 - POWER8® CAPI(Coherent Accelerator Processor Interface)(<http://www.ibm.biz/powercapi>)
- Alpha-Data® CAPI PCIe 어댑터 정보:
 - Coherent Accelerator Processor Interface(CAPI) for POWER8®(<http://www.alpha-data.com/dcp/capi.php>)
 - ADM-PCIE-KU3 요약 및 기능(<http://www.alpha-data.com/dcp/products.php?product=adm-pcie-ku3>)

Mellanox ConnectX-4 LX EN 카드(RDMA의 10/25 기가비트 이더넷 어댑터)(FC EKAU)

기능 코드(FC) EKAU 어댑터에 대한 스펙과 운영 체제 요구사항에 대해 알아봅니다.

개요

Mellanox ConnectX-4 LX EN 카드(RDMA의 10/25 기가비트 이더넷 어댑터)는 PCI Express(PCIe) 3세대(Gen3) x16 어댑터입니다. 이 어댑터는 시스템의 x8 또는 x16 PCIe 슬롯에서 사용이 가능합니다. 이 어댑터는 1, 10, 25, 40 및 50GbE 대역폭의 조합, 1마이크로 초 미만의 대기 시간 및 초당 7,500만 패킷의 메시지 속도를 제공합니다. 여기에는 RoCE(RDMA(Remote Direct Memory Access) over Converged Ethernet), 이더넷 stateless 오프로드 엔진, 오버레이 네트워크 및 GPU Direct® Technology에 대한 고유 하드웨어 지원이 포함됩니다.

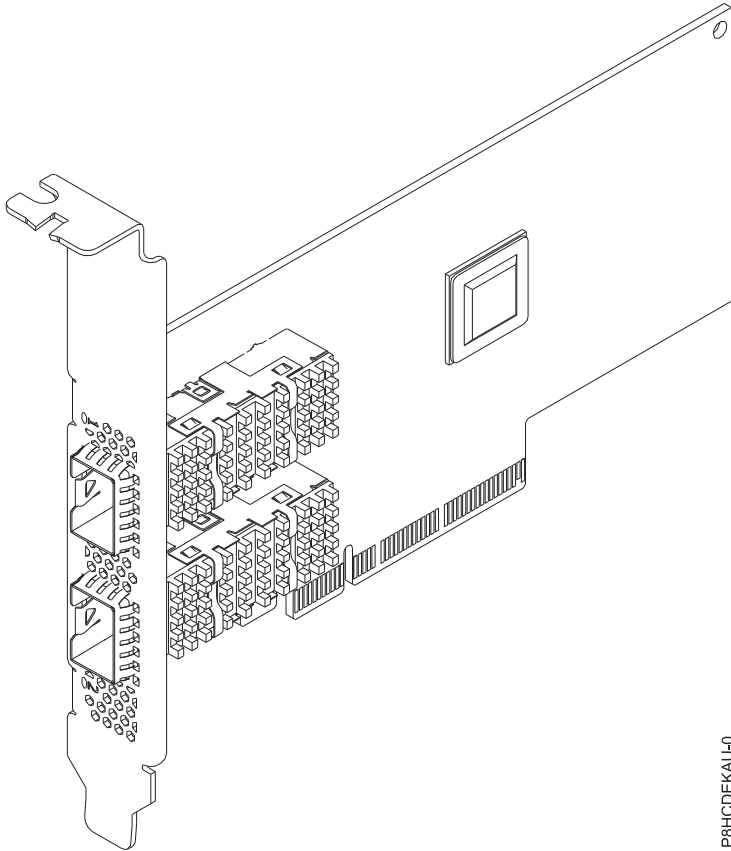


그림 51. Mellanox ConnectX-4 LX EN 카드(RDMA의 10/25 기가비트 이더넷 어댑터)

스펙

항목 설명

어댑터 FRU 번호

AOC-MCX4121A-ACAT-IB001(RoHS 요구사항을 준수하도록 설계됨)

I/O 버스 아키텍처

PCIe3 x16

슬롯 요구사항

슬롯 우선순위와 배치 규칙에 대한 세부사항은 PCIe 어댑터 배치 규칙 및 슬롯 우선순위 (http://www.ibm.com/support/knowledgecenter/POWER8/p8eab/p8eab_mtm_pciplacement.htm)를 참조하십시오. 그리고 작업 중인 시스템을 선택하십시오.

케이블

Mellanox LinkX 10 Gb/s, 25 Gb/s, 40 Gb/s, 50 Gb/s 및 100 Gb/s DAC(Direct Attach Copper) 케이블, Copper Splitter 케이블, AOC(Active Optical Cable) 및 트랜시버. Mellanox LinkX 케이블 및 트랜시버 관련 정보는 LinkX™ InfiniBand DAC(Direct Attach Copper) 케이블(<http://www.mellanox.com/products/interconnect/infiniband-copper-cables.php>)을 참조하십시오.

지원 시스템

POWER8® 프로세서 기반 서버

- 8001-12C 및 8001-22C

전압 12V

폼 팩터

숏, 전-높이 심압대 포함

최대 수

지원되는 최대 어댑터 수에 대한 세부사항은 PCIe 어댑터 배치 규칙 및 슬롯 우선순위 (http://www.ibm.com/support/knowledgecenter/POWER8/p8eab/p8eab_mtm_pciplacement.htm)를 참조하고 작업 중인 시스템을 선택하십시오.

제공된 속성

싱글 및 듀얼 포트 옵션 사용 가능

낮은 대기 시간 RoCE(RDMA over Converged Ethernet)

최대 4개의 개별 호스트에 대한 연결

하드웨어 기반 I/O 가상화

운영 체제 또는 파티션 요구사항

새 기능을 설치하는 경우에는 새 기능을 지원하는 데 필요한 소프트웨어가 있는지 및 이 기능과 연결 장치에 대해 필수 소프트웨어가 충족되어야 하는지 여부를 판별했는지 확인하십시오. 필수 소프트웨어를 확인하려면 IBM 필수 소프트웨어 웹 사이트(www-912.ibm.com/e_dir/eServerPrereq.nsf)를 참조하십시오.

어댑터는 운영 체제의 다음 버전에서 지원됩니다.

중요사항: 이 어댑터에 영향을 줄 수 있는 알려진 Linux OS 문제에 대한 목록은 IBM Power LC readme(<https://ibm.biz/BdrgTZ>)를 참조하십시오.

• Linux

- Power용 Red Hat Enterprise Linux 7.2, 리틀-엔디언 이상
- Ubuntu 16.04.1 이상
- Ubuntu 14.04.5 이상
- 세부사항은 Linux 경보 웹 사이트(www14.software.ibm.com/webapp/set2/sas/f/lopdiags/info/LinuxAlerts.html)를 참조하십시오.
- 장치 드라이버 또는 iprutils의 최신 버전은 IBM Service and Productivity Tools 웹 사이트 (<http://www14.software.ibm.com/webapp/set2/sas/f/lopdiags/home.html>)에서 다운로드가 가능합니다.
- 라이브러리 및 유틸리티를 사용하는 최신 버전은 Fix Central(<http://www.ibm.com/support/fixcentral/>)에서 다운로드가 가능합니다.

NVIDIA Tesla P100 16GB GPU 가속기(FC EKAZ)

기능 코드 (FC)EKAZ 어댑터에 대한 스펙과 운영 체제 요구사항에 대해 알아보십시오.

개요

NVIDIA Tesla P100 16GB GPU 가속기는 PCI Express(PCIe) 3세대(Gen3) x16 어댑터입니다. 이 어댑터는 이중-너비, 전-높이 폼 팩터이며 시스템에서 최대 2개의 x16 PCIe 슬롯을 사용합니다. NVIDIA Tesla P100 16GB GPU 가속기는 최대 18.7테라플롭스(TFLOPS)의 반-정밀도를 제공할 수 있으며 720GB/s의 메모리 대역폭이 가능합니다. 가속기는 HPC(High-Performance-Computing) 및 하이퍼 스케일 워크로드에 이상적입니다.

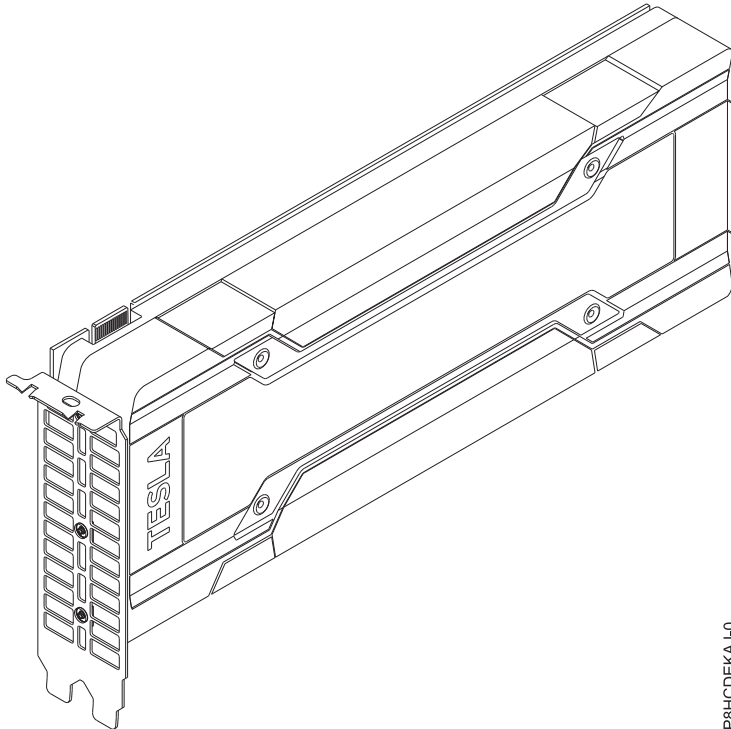


그림 52. NVIDIA Tesla P100 16GB GPU 가속기

스펙

항목 설명

어댑터 FRU 번호

AOC-KIT-NVTP100-IB001(RoHS 요구사항을 준수하도록 설계됨)

I/O 버스 아키텍처

PCIe3 x16

슬롯 요구사항

우선순위 및 배치 규칙에 대한 세부사항은 PCIe 어댑터 배치 규칙 및 슬롯 우선순위 (http://www.ibm.com/support/knowledgecenter/POWER8/p8eab/p8eab_mtm_pciplacement.htm)를 참조하고 작업 중인 시스템을 선택하십시오.

케이블

필요한 케이블을 애드온 카드에 연결

지원 시스템

POWER8® 프로세서 기반 서버

- 8001-12C 및 8001-22C

전압 3.3V, 12V

폼 팩터

이중-너비, 전-높이

최대 수

지원되는 최대 어댑터 수에 대한 세부사항은 PCIe 어댑터 배치 규칙 및 슬롯 우선순위 (http://www.ibm.com/support/knowledgecenter/POWER8/p8eab/p8eab_mtm_pciplacement.htm)를 참조하고 작업 중인 시스템을 선택하십시오.

속성 Pascal 아키텍처

NVLink

Kepler GPU 아키텍처

페이지 마이그레이션 엔진

운영 체제 또는 파티션 요구사항

새 기능을 설치하는 경우에는 새 기능을 지원하는 데 필요한 소프트웨어가 있는지 및 이 기능과 연결 장치에 대해 필수 소프트웨어가 충족되어야 하는지 여부를 판별했는지 확인하십시오. 필수 소프트웨어를 확인하려면 IBM 필수 소프트웨어 웹 사이트(www-912.ibm.com/e_dir/eServerPrereq.nsf)를 참조하십시오.

어댑터는 운영 체제의 다음 버전에서 지원됩니다.

중요사항: 이 어댑터에 영향을 줄 수 있는 알려진 Linux OS 문제에 대한 목록은 IBM Power LC readme(<https://ibm.biz/BdrgTZ>)를 참조하십시오.

• Linux

- Power용 Red Hat Enterprise Linux 7.3, 리틀-엔디언 이상
- Ubuntu 16.04.1 이상
- 세부사항은 Linux 경보 웹 사이트(www14.software.ibm.com/webapp/set2/sas/f/lopdiags/info/LinuxAlerts.html)를 참조하십시오.
- 장치 드라이버 또는 iprutils의 최신 버전은 IBM Service and Productivity Tools 웹 사이트 (<http://www14.software.ibm.com/webapp/set2/sas/f/lopdiags/home.html>)에서 다운로드가 가능합니다.
- 라이브러리 및 유틸리티를 사용하는 최신 버전은 Fix Central(<http://www.ibm.com/support/fixcentral/>)에서 다운로드가 가능합니다.

PCIe3 1.6TB NVMe 플래시 어댑터(FC EKN2)

기능 코드(FC) EKN2 어댑터에 대한 스펙과 운영 체제 요구사항에 대해 알아보십시오.

개요

추가 용량의 어댑터는 FC EKN3을 참조하십시오.

PCIe3 1.6TB NVMe 플래시 어댑터는 PCI Express(PCIe) 3세대(Gen3) x4 어댑터입니다. 이 어댑터는 시스템의 x8 또는 x16 PCIe(Gen3) 슬롯에서 사용 가능하며 NVMe(Non-Volatile Memory Express)를 사용합니다. NVMe는 플래시 메모리 읽기/쓰기가 가능한 고성능 소프트웨어 인터페이스입니다. SAS 또는 SATA SSD와 비교할 때 NVMe 플래시 어댑터는 추가적인 읽기/쓰기 IOPS(Input/Output operations Per Second) 및 보다 큰 처리량(GB/sec)을 제공합니다. NVMe 플래시 어댑터는 읽기 집약적이며 고도의 쓰기 집약적 워크로드용으로 설계되지는 않았습니다. 어댑터에 대한 약 8,760 - 17,000TB 쓰기에서 이는 예상된 최대 쓰기 기능을 보여줍니다. 워크로드의 특성은 최대 쓰기 용량에 상당한 영향을 줍니다. 랜덤 쓰기 대신에 높은 백분율의 추가 순차 지향 쓰기를 사용하는 경우, 최대 쓰기 용량은 범위의 보다 큰 값에 근접합니다. 높은 백분율의 랜덤 쓰기인 경우, 최대값은 범위의 보다 작은 값에 근접합니다. 어댑터의 최대 쓰기 용량이 지난 쓰기는 일부 기간 동안 계속 작동되지만 속도는 훨씬 더 느립니다. 예측 오류 분석(PFA) 메시지는 시스템 관리자에 의해 사용되는 경우 어댑터를 교체할 시점임을 표시합니다. 보증 기간이 지난 후에는 최대 쓰기 기능에 도달한 경우에 어댑터의 교체가 IBM 유지보수 하에서 처리되지 않습니다. 이 어댑터에는 단일 플래시 채널 장애에 대한 보호가 있습니다. 전체 어댑터에서 장애가 발생하지 않도록 하려면 소프트웨어 RAID를 사용해야 합니다. 어댑터의 콘텐츠를 보호해야 하는 고가 애플리케이션의 경우에는 소프트웨어 RAID(Redundant Array of Independent Disks) 또는 OS 미러링의 추가 NVMe 플래시 어댑터를 권장합니다. 이 어댑터는 PCIe Gen3 I/O 드로어에서는 지원되지 않습니다.

중요사항: NVMe 플래시 어댑터를 제거하기 전에, 어댑터 또는 해당 어댑터가 포함된 어레이의 모든 데이터가 백업되었는지 확인하십시오. 어댑터가 교체된 후에 데이터를 복원하십시오.

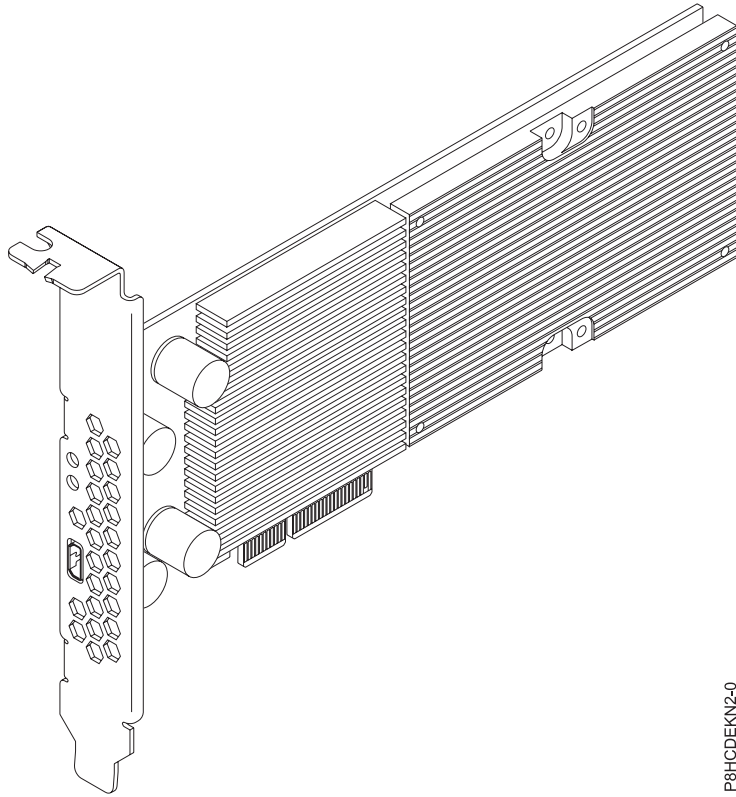


그림 53. PCIe3 1.6TB NVMe 플래시 어댑터

중요사항: 어댑터 심압대를 통해 보이는 마이크로 USB 커넥터는 작동하지 않으며 이를 사용할 수 없습니다. 이 포트에는 어떤 종류의 케이블도 삽입하지 마십시오.

스펙

항목 **설명**

어댑터 FRU 번호

HDS-AVM-HUSPR3216AHP301(RoHS 요구사항을 준수하도록 설계됨)

I/O 버스 아키텍처

PCIe3 x4

슬롯 요구사항

어댑터당 1개의 PCIe x8 또는 x16 슬롯

지원 시스템

POWER8® 프로세서 기반 서버

- 8001-12C 및 8001-22C

전압 12V

폼 팩터

숏, 로우 프로파일

최대 수

지원되는 최대 어댑터 수에 대한 세부사항은 PCIe 어댑터 배치 규칙 및 슬롯 우선순위

(http://www.ibm.com/support/knowledgecenter/POWER8/p8eab/p8eab_mtm_pciplacement.htm)를 참조하고 작업 중인 시스템을 선택하십시오.

제공된 속성

- 1.6TB의 낮은 대기 시간 플래시 메모리
- 비휘발성 쓰기 버퍼
- 핫 플러그 가능

NVMe 플래시 어댑터 최대 쓰기 기능

다음 단계를 완료하여 NVMe 플래시 어댑터 최대 쓰기 기능을 다 썼는지 여부를 판별하십시오.

1. Linux 명령행에서 **nvme smart-log /dev/nvmeX** 명령을 입력하고 Enter를 누르십시오. 여기서 nvmeX는 NVMe 플래시 어댑터의 자원 이름입니다.
2. `critical_warning` 필드가 1(비트 0이 설정됨)이고 `percentage_used` 필드가 90% 이상인 경우에는 NVMe 플래시 어댑터를 교체하십시오.

참고: 다 쓴 NVMe 플래시 어댑터의 교체는 시스템 보증 기간 중에 처리됩니다. 보증 기간이 만료된 후에는 다 쓴 NVMe 플래시 어댑터의 교체에서 발생하는 비용이 유지보수 계약 하에서 처리되지 않으며 이를 고객이 부담해야 합니다.

Power 서버에서 Linux용 서비스 도구

펌웨어를 업데이트하고 스토리지를 포맷하며 기타 서비스 태스크를 완료하기 위한 유틸리티를 가져오려면 다음 단계를 완료하십시오.

1. 서비스 및 생산성 도구로 이동하여 서비스 도구를 다운로드하는 지시사항을 따르십시오.
2. NVMe 관리 명령행 인터페이스(CLI)를 설치하십시오.
 - Red Hat Enterprise Linux(RHEL)의 경우에는 **yum install nvme-cli**를 입력하십시오.
 - SUSE Linux Enterprise Server(SLES)의 경우에는 **zypper install nvme-cli**를 입력하십시오.
3. NVMe CLI 사용에 대한 자세한 정보는 README 파일을 참조하십시오.

운영 체제 또는 파티션 요구사항

새 기능을 설치하는 경우에는 새 기능을 지원하는 데 필요한 소프트웨어가 있는지 및 이 기능과 연결 장치에 대해 필수 소프트웨어가 충족되어야 하는지 여부를 판별했는지 확인하십시오. 필수 소프트웨어를 확인하려면 IBM 필수 소프트웨어 웹 사이트(www-912.ibm.com/e_dir/eServerPrereq.nsf)를 참조하십시오.

어댑터는 운영 체제의 다음 버전에서 지원됩니다.

중요사항: 이 어댑터에 영향을 줄 수 있는 알려진 Linux OS 문제에 대한 목록은 IBM Power LC readme(<https://ibm.biz/BdrgTZ>)를 참조하십시오.

- Linux

- Power용 Red Hat Enterprise Linux 7.2, 리틀-엔디언 이상
- Ubuntu 16.04.1 이상
- Ubuntu 14.04.5 이상
- 세부사항은 Linux 경보 웹 사이트(www14.software.ibm.com/webapp/set2/sas/f/lopdiags/info/LinuxAlerts.html)를 참조하십시오.
- 장치 드라이버 또는 iprutils의 최신 버전은 IBM Service and Productivity Tools 웹 사이트 (<http://www14.software.ibm.com/webapp/set2/sas/f/lopdiags/home.html>)에서 다운로드가 가능합니다.
- 라이브러리 및 유틸리티를 사용하는 최신 버전은 Fix Central(<http://www.ibm.com/support/fixcentral/>)에서 다운로드가 가능합니다.

8001-22C 시스템에서 PCIe 어댑터 설치

이 프로시저의 단계를 완료하여 IBM Power System S822LC for Big Data (8001-22C) 시스템에서 PCIe 어댑터를 설치합니다.

시작하기 전에

시스템의 전원을 차단하고 이를 서비스 위치에 두십시오. 지시사항은 106 페이지의 『내부 부품을 제거하고 교체하기 위한 8001-22C 시스템 준비』의 내용을 참조하십시오.

프로시저

1. 정전기 방지(ESD) 밴드를 연결하십시오.

경고:

- 정전기 방전으로 인해 하드웨어가 손상되는 것을 방지하기 위해 정전기 방지(ESD) 밴드를 전면 ESD 잭, 후면 ESD 잭 또는 하드웨어의 도색되지 않은 금속 표면에 연결하십시오.
 - ESD 정전기 방지 밴드를 사용하는 경우 모든 전기 안전 절차를 따르십시오. ESD 정전기 방지 밴드는 정적 제어를 위해 사용됩니다. 전기 장비를 사용하거나 관련 작업을 수행할 때 전기 충격을 받을 위험이 늘어나거나 줄어들지는 않습니다.
 - ESD 정전기 방지 밴드가 없는 경우 ESD 패키지에서 제품을 꺼내어 하드웨어를 설치 또는 교체하기 직전에 시스템의 도색되지 않은 금속 표면에 최소 5초 동안 접촉하십시오.
2. 어댑터는 기타 어댑터와 PCIe 라이저 카드를 공유할 수 있습니다. 어댑터에서 나오는 케이블과 플러그를 레이블링하고 이를 제거하십시오. 92 페이지의 그림 54의 내용을 참조하십시오.

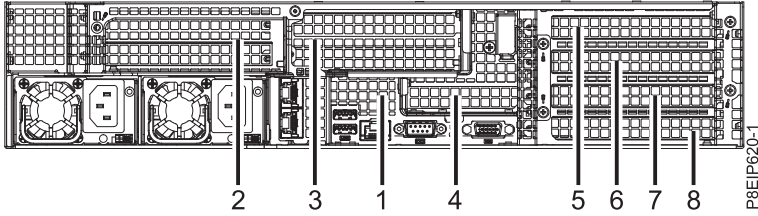


그림 54. 8001-22C PCIe 어댑터 위치

위치	단계
3(UIO 슬롯2) 2(UIO 슬롯1)는 SAS 수퍼 콘덴서 캐리어용으로 마련되어 있습니다. 위치 2는 기능상 PCIe 어댑터 위치가 아닙니다.	3
4(PLX 슬롯1)	94 페이지의 4
5, 6, 7, 8(WIO 슬롯1, WIO 슬롯2, WIO 슬롯3)	96 페이지의 5

3. 위치 3의 PCIe 어댑터(또는 위치 2의 SAS 수퍼 콘덴서 캐리어)를 설치하려면 그림 55에 표시된 대로 PCIe 라이저를 제거하십시오.

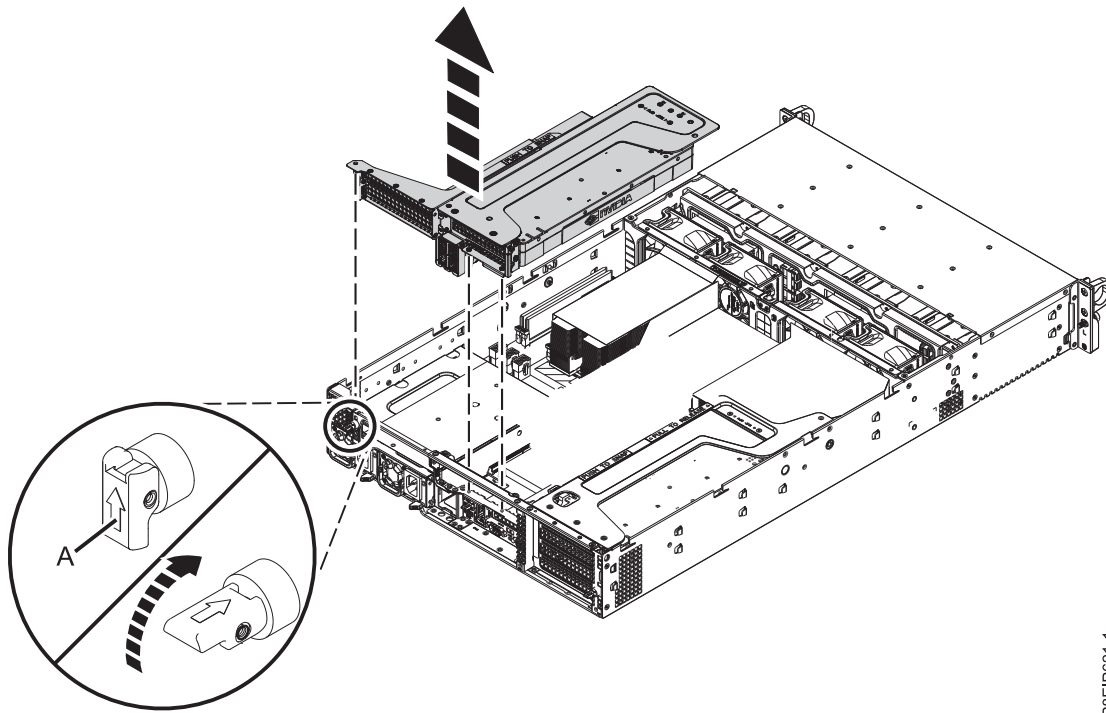


그림 55. PCIe 라이저 제거

- a. 그림 55에 표시된 대로 고정 핀 (A)를 원 위치로 되돌리십시오.
- b. 시스템에서 PCIe 라이저를 들어올리십시오.
- c. PCIe 라이저를 뒤집어서 ESD 표면 위에 놓으십시오.
- d. 해당 위치의 나사와 심압대 필러를 제거하십시오.

- e. 스토리지 드라이브 어댑터를 삽입 중인 경우에는 어댑터를 삽입하기 전에 신호 케이블을 어댑터에 연결하십시오. 케이블링 정보는 15 페이지의 『8001-22C 시스템의 드라이브 설치 정보』의 내용을 참조하십시오.

NVMe 드라이브는 호스트 운영 체제에서만 지원됩니다. 게스트 운영 체제는 NVMe 드라이브를 지원하지 않습니다. RHEL 7.3 이상 또는 Ubuntu 16.04 이상의 시스템에서는 NVMe 드라이브를 부트 가능 드라이브로 사용할 수 있습니다. 내부 NVMe 호스트 버스 어댑터의 포트 1은 디스크 드라이브 백플레인의 NVMe 포트 1에 연결되어야 합니다.

- f. 그림 56에 표시된 대로 위치 3에 있는 PCIe 어댑터 (A)를 PCIe 어댑터 라이저 (B)에 삽입하십시오.

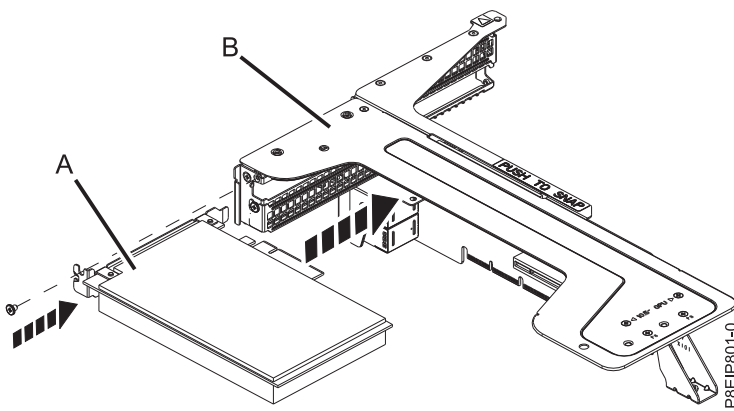


그림 56. PCIe 라이저의 위치 3에 어댑터 삽입

- g. 심압대를 고정시키는 나사를 교체하십시오.
- h. SAS 수퍼 콘덴서 캐리어가 있는 경우에는 그림 57에 표시된 대로 PCIe 어댑터 라이저 (B)의 위치 2에 캐리어 (A)를 삽입하십시오.

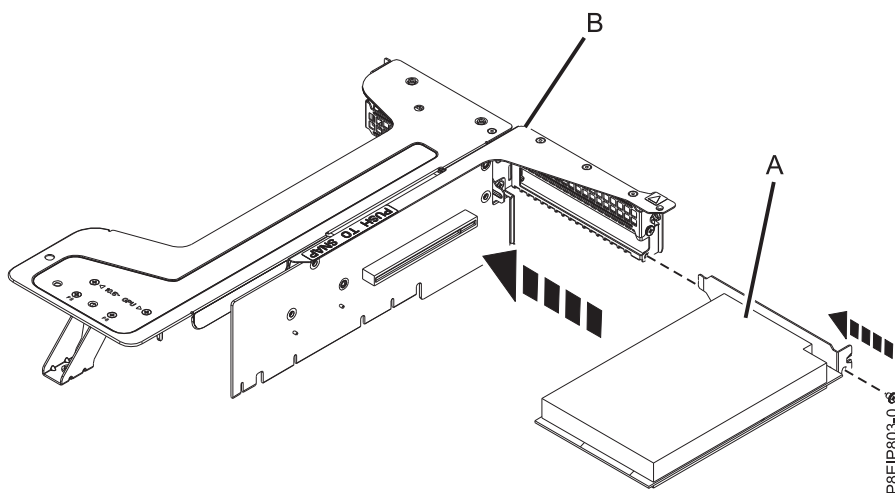
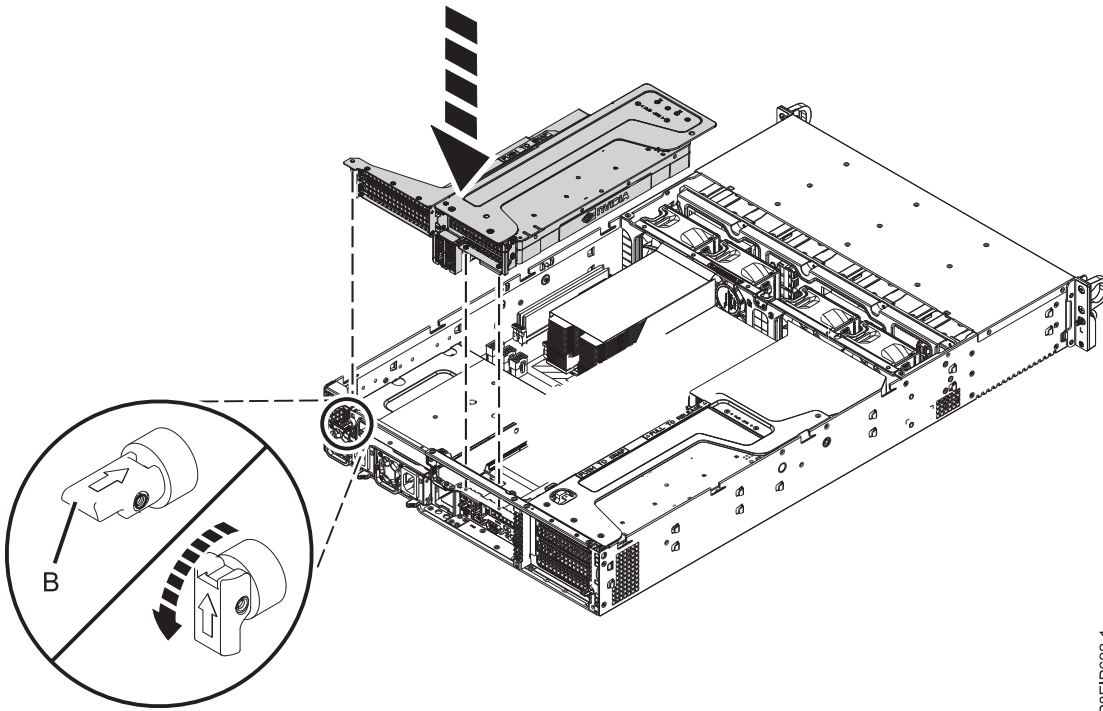


그림 57. 라이저의 위치 2에 SAS 수퍼 콘덴서 캐리어 삽입

- i. 그림 58에 표시된 대로 PCIe 라이저를 새시에 삽입하십시오.
 - 1) 화살표가 시스템을 지시하도록 고정 핀 (B)를 원 위치로 되돌리십시오.
 - 2) 라이저가 제대로 삽입될 수 있도록 슬롯 및 정렬 핀 (A)를 사용하여 라이저를 삽입하십시오. 라이저를 시스템 백플레인 안으로 확실히 미십시오.
 - 3) 라이저를 고정시키는 고정 핀 (B)를 세팅하십시오.



P8EIP622-1

그림 58. 위치 1 및 3 라이저 삽입

100 페이지의 6 단계로 이동하십시오.

4. 위치 4의 어댑터를 설치하려면 다음 단계를 완료하십시오.
 - a. 95 페이지의 그림 59에 표시된 대로 고정 핀을 원 위치로 되돌린 후에 고정 도어를 밀어서 열고 심압대를 해제하십시오.

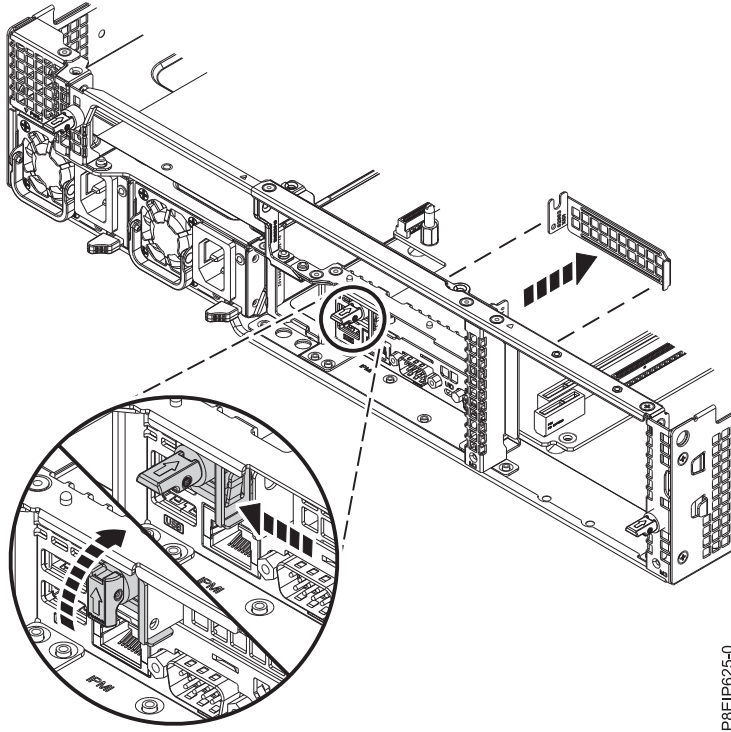


그림 59. 심압대 해제

- b. 심압대 필러를 제거하십시오.
- c. 스토리지 드라이브 어댑터를 삽입 중인 경우에는 어댑터를 삽입하기 전에 신호 케이블을 어댑터에 연결하십시오. 케이블링 정보는 15 페이지의 『8001-22C 시스템의 드라이브 설치 정보』의 내용을 참조하십시오.

NVMe 드라이브는 호스트 운영 체제에서만 지원됩니다. 게스트 운영 체제는 NVMe 드라이브를 지원하지 않습니다. RHEL 7.3 이상 또는 Ubuntu 16.04 이상의 시스템에서는 NVMe 드라이브를 부트 가능 드라이브로 사용할 수 있습니다. 내부 NVMe 호스트 버스 어댑터의 포트 1은 디스크 드라이브 백플레인의 NVMe 포트 1에 연결되어야 합니다.

- d. 라이저에 어댑터를 삽입하십시오.
- e. 96 페이지의 그림 60에 표시된 대로 심압대에 대해 밀어서 고정 도어를 닫은 후에 고정 핀을 리셋하십시오.

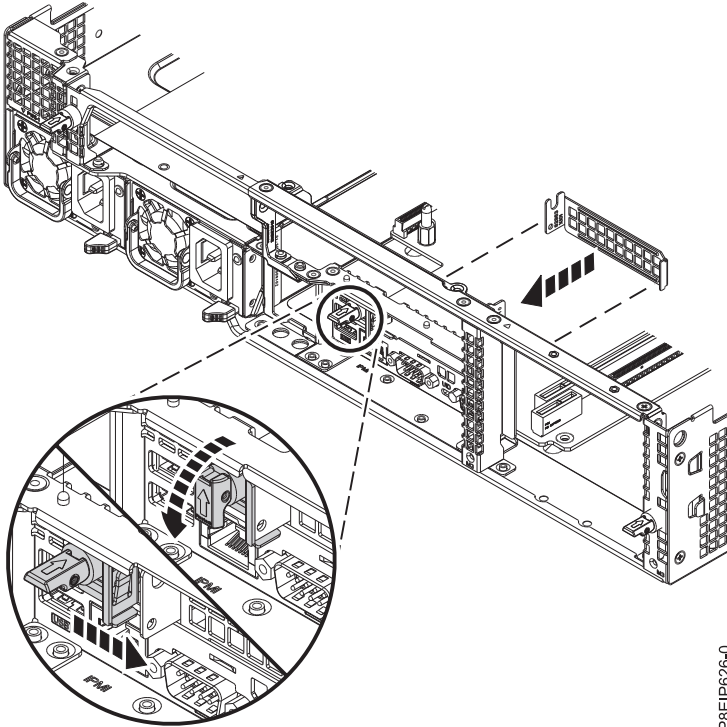
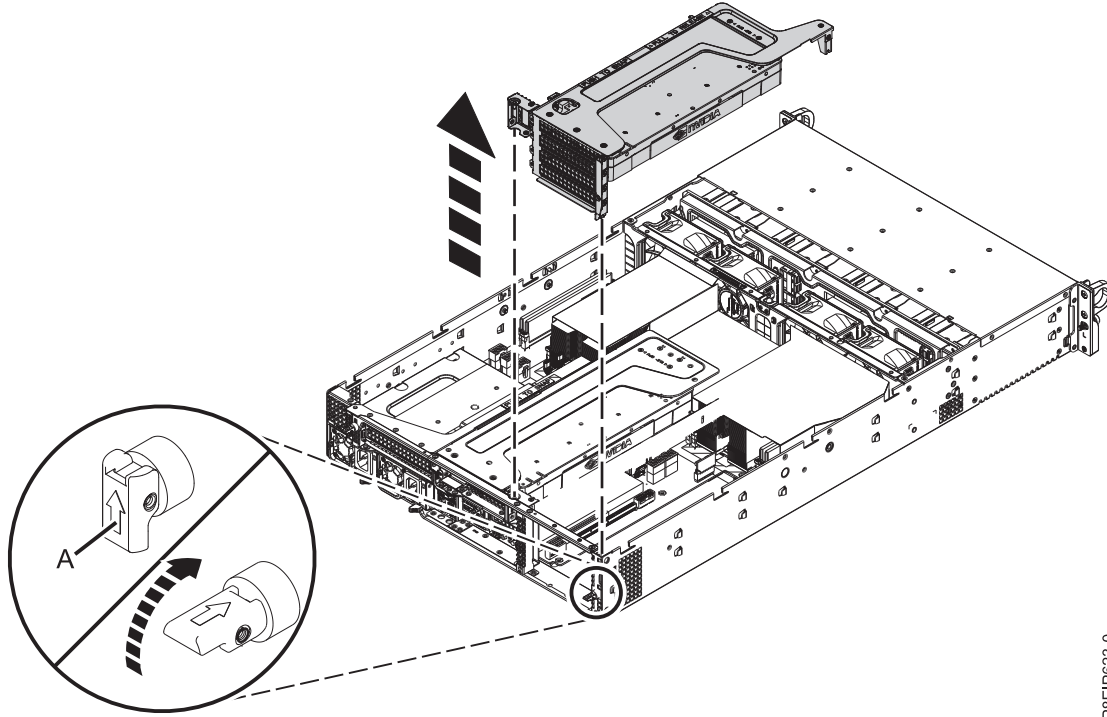


그림 60. 심압대 리테이너를 닫기 위치로 밀기

100 페이지의 6 단계로 이동하십시오.

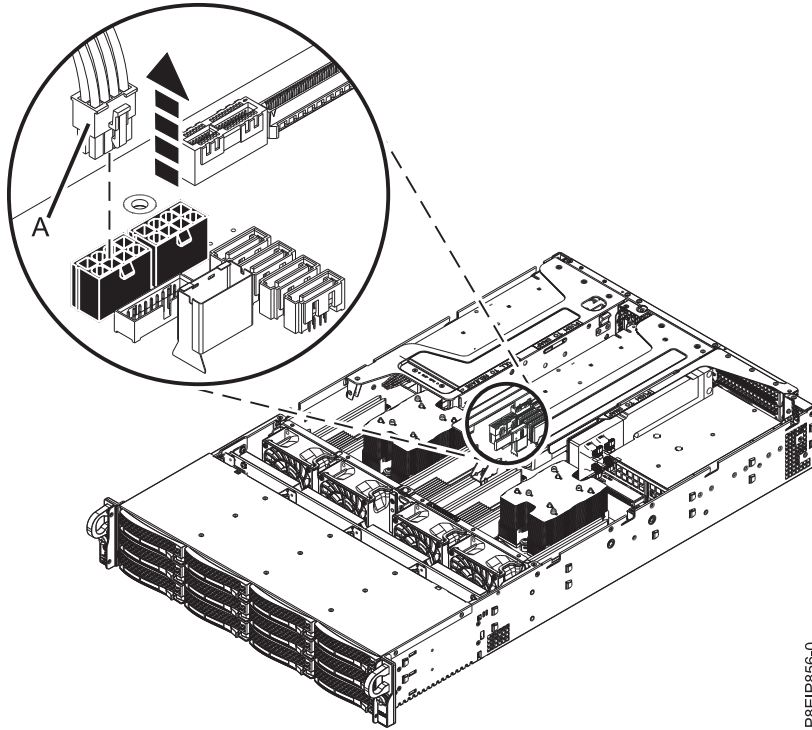
5. 위치 5, 6, 7 및 8의 어댑터를 설치하려면 97 페이지의 그림 61에 표시된 대로 라이저를 제거하십시오.



P8EIP623-0

그림 61. PCIe 라이저 제거

- a. 화살표가 시스템을 지시하도록 고정 핀 (A)를 원 위치로 되돌리십시오.
- b. 시스템에서 PCIe 라이저를 들어올리십시오.
- c. 라이저에 GPU가 포함된 경우에는 98 페이지의 그림 62에 표시된 대로 시스템 백플레인에서 GPU 전원 케이블(A)를 뽑으십시오. 엄지 손가락을 사용하여 커넥터의 릴리스 걸쇠를 눌러서 케이블을 제거하십시오.



P8EIP856-0

그림 62. GPU 전원 케이블 뽑기

- d. PCIe 어댑터 라이저를 위로 향하게 하여 PCIe 어댑터 라이저를 ESD 표면에 놓으십시오.
- e. 해당 위치의 나사와 심압대 필러를 제거하십시오.
- f. 스토리지 드라이브 어댑터를 삽입 중인 경우에는 어댑터를 삽입하기 전에 신호 케이블을 어댑터에 연결하십시오. 케이블링 정보는 15 페이지의 『8001-22C 시스템의 드라이브 설치 정보』의 내용을 참조하십시오.

NVMe 드라이브는 호스트 운영 체제에서만 지원됩니다. 게스트 운영 체제는 NVMe 드라이브를 지원하지 않습니다. RHEL 7.3 이상 또는 Ubuntu 16.04 이상의 시스템에서는 NVMe 드라이브를 부트 가능 드라이브로 사용할 수 있습니다. 내부 NVMe 호스트 버스 어댑터의 포트 1은 디스크 드라이브 백플레인의 NVMe 포트 1에 연결되어야 합니다.

- g. 99 페이지의 그림 63에 표시된 대로 어댑터 (A)를 PCIe 어댑터 라이저 (B)의 알맞은 슬롯에 연결하십시오.

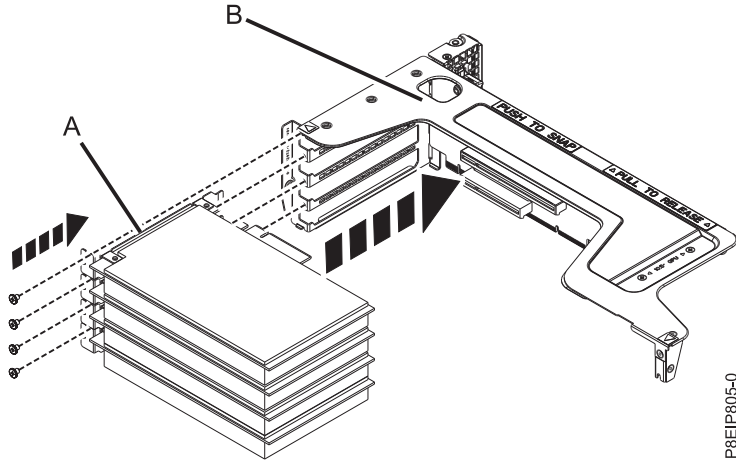


그림 63. 라이저에 PCIe 어댑터 삽입

- h. 심압대를 고정시키는 나사를 교체하십시오.
- i. 위치 5에 GPU가 포함된 경우에는 그림 64에 표시된 대로 GPU 전원 케이블 (A)을 시스템 백 플레인에 연결하십시오.

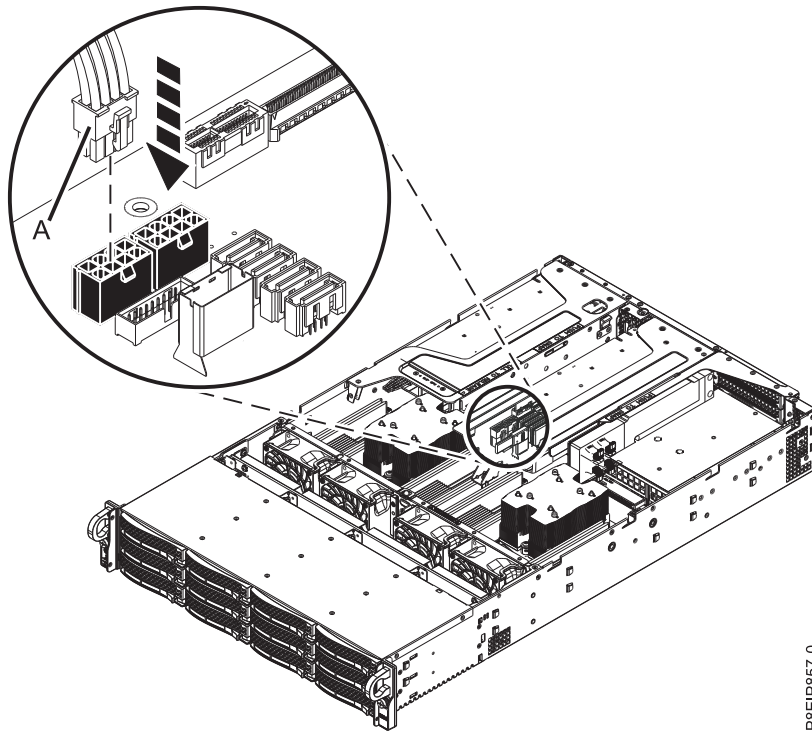


그림 64. GPU 전원 케이블 연결

- j. 100 페이지의 그림 65에 표시된 대로 PCIe 라이저를 삽입하십시오.
 - 1) 화살표가 시스템을 지시하도록 고정 핀 (B)를 원 위치로 되돌리십시오.

- 2) 라이저가 제대로 삽입될 수 있도록 슬롯 및 정렬 핀 (A)를 사용하여 라이저를 삽입하십시오. 라이저를 시스템 백플레인 안으로 확실히 미십시오.
- 3) 라이저를 고정시키는 고정 핀 (B)를 세팅하십시오.

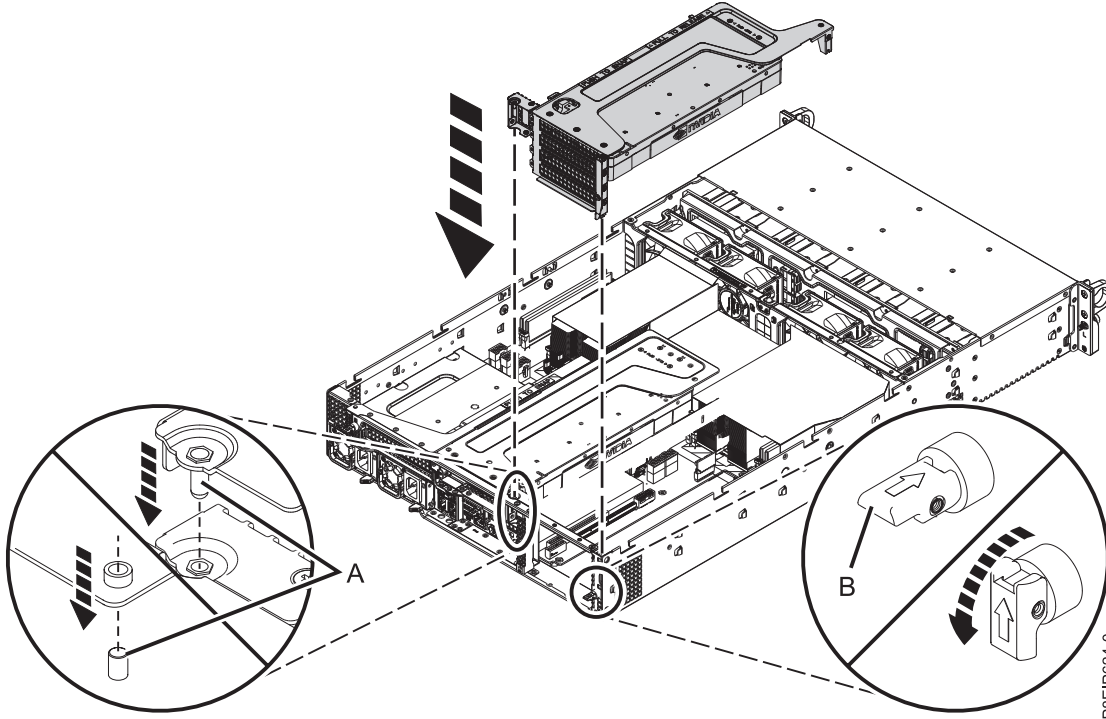


그림 65. PCIe 어댑터 라이저 삽입

6. 어댑터가 설치되었습니다.

8001-22C에서 기능의 설치 또는 서비스를 위한 공통 프로시저

IBM Power System S822LC for Big Data (8001-22C) 시스템에서 기능의 설치, 제거 및 교체와 관련된 공통 프로시저에 대해 알아봅니다.

시작하기 전에

기능 및 부품을 설치, 제거하거나 교체할 때는 다음의 예방 조치를 살펴보십시오.

이 태스크 정보

이러한 예방 조치는 시스템을 서비스하기 위한 안전한 환경을 만들기 위해 마련되었으며, 시스템을 서비스하는 단계는 제공되지 않습니다. 설치, 제거 및 교체 프로시저는 시스템을 서비스하는 데 필요한 단계별 프로세스를 제공합니다.

위험: 시스템에서 또는 시스템 주변에서 작업 중인 경우 다음의 예방 조치를 따르십시오.

전원, 전화 및 통신 케이블에서 나오는 전기 전압 및 전류는 위험합니다. 충격 위험을 방지하려면 다음을 수행하십시오.

- IBM에서 전원 코드를 제공하는 경우 IBM에서 제공하는 전원 코드만을 사용하여 이 장치에 전원을 연결하십시오. IBM에서 제공하는 전원 코드를 다른 제품에 사용하지 마십시오.
- 전원 조립품을 열거나 수리하지 마십시오.
- 심한 뇌우가 발생할 때 케이블을 연결 또는 연결 해제하거나 이 제품의 설치, 유지보수 또는 재구성을 수행하지 마십시오.
- 이 제품에는 여러 개의 전원 코드가 설비되어 있을 수 있습니다. 모든 위해 전압을 제거하려면 전원 코드를 모두 연결 해제하십시오.
 - AC 전원의 경우 AC 전원에서 모든 전원 코드를 분리하십시오.
 - DC 배전 패널(PDP)을 사용하는 랙의 경우 고객의 DC 전원을 PDP에서 분리하십시오.
- 제품에 전원을 연결하는 경우 모든 전원 케이블이 올바르게 연결되어 있는지 확인하십시오.
 - AC 전원을 사용하는 랙의 경우 모든 전원 코드를 올바르게 연결 및 접지된 콘센트에 연결하십시오. 시스템 정격 플레이트를 참조하여 콘센트가 올바른 전압 및 위상 회전을 제공하는지 확인하십시오.
 - DC 배전 패널(PDP)을 사용하는 랙의 경우 고객의 DC 전원을 PDP에 연결하십시오. DC 전원 및 DC 전원 귀선을 연결할 때 올바른 극성을 사용했는지 확인하십시오.
- 이 제품에 연결할 장비를 올바르게 배선된 콘센트에 연결하십시오.
- 가능하면 한 손으로만 신호 케이블을 연결하거나 연결 해제하십시오.
- 화재, 물 또는 구조적 손상의 흔적이 있으면 장비를 켜지 마십시오.
- 가능한 모든 위험 조건을 정정할 때까지 시스템의 전원 스위치를 켜려고 시도하지 마십시오.
- 전기 안전 위험이 존재한다고 가정하십시오. 서브시스템 설치 프로세서 중에 모든 연속성, 접지 및 전원 검사를 수행하여 시스템에서 안전 요구사항을 충족하는지 확인하십시오.
- 위험 조건이 존재하는 경우 검사를 중단하십시오.
- 설치 및 구성 프로시저에서 별도로 지시하지 않는 경우 장치 커버를 열기 전에 연결된 AC 전원 코드를 분리하고, 랙 배전 패널(PDP)에 있는 적용 가능한 회로 차단기를 끄고, 모든 통신 시스템, 네트워크 및 모뎀을 분리하십시오.

위험:

- 이 제품 또는 연결된 장치에서 커버를 설치 또는 이동하거나 열 때 다음 절차에서 설명한 바와 같이 케이블을 연결하거나 연결 해제하십시오.

연결을 해제하려면 다음을 수행하십시오.

1. 모든 전원을 끄십시오(달리 지시하지 않는 한).
2. AC 전원의 경우 콘센트에서 전원 코드를 제거하십시오.
3. DC 배전 패널(PDP)을 사용하는 랙의 경우 PDP에 있는 회로 차단기를 끄고 고객의 DC 전원에서 전원을 제거하십시오.
4. 커넥터에서 신호 케이블을 제거하십시오.
5. 장치에서 모든 케이블을 제거하십시오.

연결하려면 다음을 수행하십시오.

1. 모든 전원을 끄십시오(달리 지시하지 않는 한).
2. 장치에 모든 케이블을 연결하십시오.
3. 커넥터에 신호 케이블을 연결하십시오.
4. AC 전원의 경우 전원 코드를 콘센트에 연결하십시오.
5. DC 배전 패널(PDP)을 사용하는 랙의 경우 고객의 DC 전원에서 전원을 복원하고 PDP에 있는 회로 차단기를 켜십시오.
6. 장치를 켜십시오.

시스템 내부 및 주변에 날카로운 가장자리, 모서리 및 연결 부분이 존재할 수 있습니다. 장비를 다룰 때 베이거나, 긁히거나, 찢리지 않도록 주의하십시오. (D005)

(R001 파트 1/2):

위험: IT 랙 시스템에서 또는 시스템 주변에서 작업 중인 경우 다음의 예방 조치를 따르십시오.

- 중장비는 잘못 다루면 신체적 상해 또는 장비 손상이 발생할 수 있습니다.
- 랙 캐비닛에서 레벨 조정 패드를 항상 낮게 유지하십시오.
- 랙 캐비닛에 항상 안정장치 브래킷을 설치하십시오.
- 고르지 않은 면에 기계를 적재할 경우, 위해 상황을 방지하기 위해 항상 랙 캐비닛의 맨 아래에 가장 무거운 장치를 설치하십시오. 항상 랙 캐비닛의 맨 아래부터 시작하여 서버 및 선택적 장치를 설치하십시오.
- 랙 장착형 장치를 선반 또는 작업 공간으로 사용하지 마십시오. 랙 장착형 장치 위에 물건을 올려놓지 마십시오. 또한 랙 장착형 장치에 기대거나 랙 장착형 장치를 사용하여 몸의 중심을 잡지 마십시오(예: 사다리에서 작업 중에).



- 각 랙 캐비닛에는 두 개 이상의 전원 코드가 있을 수 있습니다.
 - AC 전원 랙의 경우 수리 중에 전원을 차단하도록 지시하면 랙 캐비닛에 있는 모든 전원 코드를 분리하십시오.
 - DC 배전 패널(PDP)을 사용하는 랙의 경우 수리 중에 전원을 차단하도록 지시하면 시스템 장치와 연결된 전원을 제어하는 회로 차단기를 끄거나 고객의 DC 전원을 분리하십시오.
- 랙 캐비닛에 설치된 모든 장치를 동일한 랙 캐비닛에 설치된 전원 장치에 연결하십시오. 하나의 랙 캐비닛에 설치된 장치의 전원 코드 플러그를 다른 랙 캐비닛에 설치된 전원 코드로 연결하지 마십시오.
- 콘센트가 잘못 배선되면 시스템 또는 시스템에 연결된 장치의 금속 부분에 위험한 전압이 흐를 수 있습니다. 전기 충격을 방지하기 위해 콘센트가 올바르게 배선 및 접지되었는지 확인하는 것은 고객의 책임입니다.

(R001 파트 2/2):

경고:

- 내부 랙 주변 온도가 제조업체에서 권장하는 모든 랙 장착형 장치의 주변 온도를 초과하는 랙에 장치를 설치하지 마십시오.
- 공기 흐름이 방해받는 랙에 장치를 설치하지 마십시오. 장치에서 공기 흐름에 사용되는 장치의 측면, 전면 또는 후면에서 공기 흐름이 방해받거나 감소되지 않는지 확인하십시오.
- 회로 과부하로 공급장치 배선 또는 과전류 계전기가 방해받지 않도록 공급장치 회로 설비에 연결할 때는 주의해야 합니다. 랙에 올바른 전원 연결을 제공하려면 랙의 설비에 있는 등급 레이블을 참조하여 공급장치 회로의 총 전원 요구사항을 판별하십시오.
- (슬라이딩 드로어의 경우) 랙 안정장치 브래킷이 랙에 연결되어 있지 않으면 드로어나 피처를 당기거나 설치하지 마십시오. 한 번에 둘 이상의 드로어를 당기지 마십시오. 한 번에 둘 이상의 드로어를 잡아당기는 경우 랙이 불안정해질 수 있습니다.



- (고정 드로어의 경우) 이 드로어는 고정 드로어이며 제조업체에서 달리 지정하지 않는 한, 서비스를 위해 이동해서는 안 됩니다. 드로어를 랙에서 부분적으로 또는 완전히 이동하려고 하면 랙이 불안정해지거나 드로어가 랙에서 떨어질 위험이 있습니다.

프로시저

1. 새 기능을 설치 중인 경우에는 새 기능을 지원하는 데 필요한 소프트웨어가 있는지 확인하십시오. IBM 전제조건을 참조하십시오.
2. 데이터에 손상을 줄 위험성이 있는 무언가를 설치하거나 교체할 때는 가급적이면 시스템이나 논리 파티션(운영 체제, 라이선스가 있는 프로그램 및 데이터 포함)의 현재 백업을 보유하고 있는지 확인하십시오.
3. 기능 또는 부품에 대한 설치 또는 교체 프로시저를 검토하십시오.
4. 시스템에서 색상이 나타내는 의미에 유념하십시오.

하드웨어 부품의 파란색 또는 적갈색은 시스템에서 제거하거나 시스템에 설치하기 위해 또는 결실을 열거나 닫기 위해 하드웨어를 잡을 수 있는 접점을 표시합니다. 또한 적갈색은 시스템이나 논리 파티션에 전원이 공급된 상태에서도 부품을 제거하고 교체할 수 있음을 표시합니다.

5. 중간 크기의 일자형 드라이버, 십자형 드라이버 및 가위 한 자루가 옆에 마련되어 있는지 확인하십시오.
6. 틀리거나 누락되거나 보기에 손상된 부품이 있으면 다음 단계를 수행하십시오.

- 부품을 교체 중인 경우에는 부품 제공자나 다음 레벨의 지원 담당자에게 문의하십시오.
- 기능을 설치 중인 경우에는 다음 서비스 조직 중 하나에 문의하십시오.
 - 부품 제공자나 다음 레벨의 지원 담당자.
 - 미국에서는 IBM Rochester 제조업체 자동화 정보 라인(R-MAIL)(전화: 1-800-300-8751).

미국 이외의 국가와 지역에서는 다음 웹 사이트를 이용하여 서비스와 지원 전화번호를 찾으십시오.

<http://www.ibm.com/planetwide>

7. 설치 중에 문제가 발생하는 경우에는 서비스 제공자, IBM 리셀러 또는 다음 레벨의 지원 담당자에게 문의하십시오.
8. 열 효율을 위해 시스템이 실행 중일 때 맨 위 커버가 있는지 확인하십시오.
9. 논리 파티션에 새 하드웨어를 설치하는 경우에는 시스템을 파티셔닝하는 영향을 잘 파악하고 계획을 세워야 합니다. 해당 정보는 논리 파티셔닝을 참조하십시오.

교체할 부품이 포함된 시스템 식별

교체할 부품이 포함된 시스템을 판별하는 방법에 대해 알아보십시오.

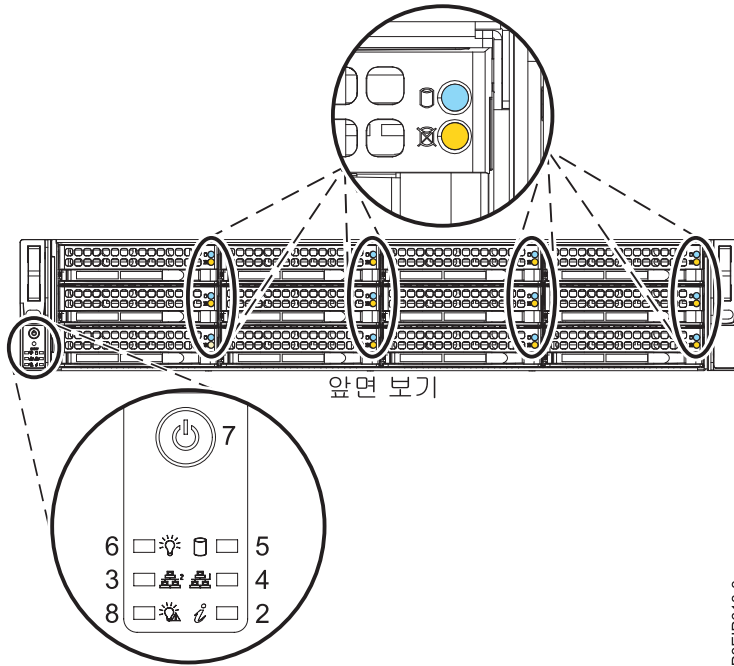
8001-22C 시스템의 LED

다음 정보를 IBM Power System S822LC for Big Data (8001-22C) 시스템의 LED에 대한 안내서로 사용합니다.

LED는 다양한 시스템 상태를 표시합니다. 부품에 문제점 표시기 LED가 없는 경우에는 **impitool** 등의 문제점 해결 프로그램을 사용하여 문제를 식별할 수 있습니다.

앞면 LED는 105 페이지의 그림 66에 표시되어 있습니다.

- 초록색 LED (6)은 전원 상태를 표시합니다.
- 식별 LED (2)는 다음 상태를 표시할 수 있습니다.
 - 깜박이는 파란색은 원격 UID 명령이 실행되었음을 표시합니다.
 - 일정한 빨간색은 시스템이 과열되었음을 표시합니다.
 - 1Hz로 깜박이는 빨간색은 팬에서 장애가 발생했음을 표시합니다.
 - 0.25Hz로 깜박이는 빨간색은 전원 공급 장치에서 장애가 발생했음을 표시합니다.
- 황색 LED (5)는 시스템 백플레인에 직접 연결된 SATA 드라이브에 대해 SATA 드라이브 활동이 있을 때 깜빡입니다.
- 네트워크 활동 LED (3) 및 (4)는 기능 EKA8 4-포트 네트워크 카드에 네트워크 활동이 있을 때 깜빡입니다.
- 빨간색 LED (8)은 전원 공급 장치에서 장애가 발생했음을 표시합니다.

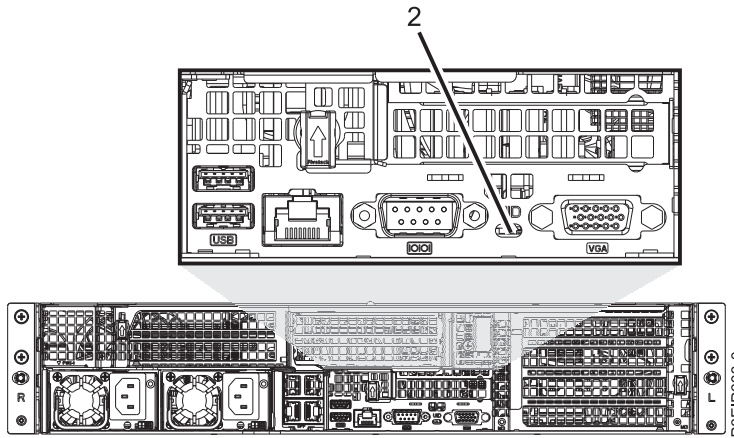


P8EIP618-3

그림 66. 시스템 앞면의 LED

LED는 시스템 뒷면에도 있습니다. 그림 67의 내용을 참조하십시오.

식별 LED는 (2)에 있습니다. 시스템 식별 명령을 사용하여 이를 켜십시오.



P8EIP608-0

그림 67. 시스템 뒷면의 LED

드라이브 LED는 다음 상태를 표시할 수 있습니다.

- 파란색 활동 LED는 다음 상태를 표시할 수 있습니다.
 - 활동이 없으면 SATA 드라이브의 경우 LED가 꺼지며, SAS 드라이브의 경우 LED가 켜집니다.
 - 깜박이는 파란색은 활동을 표시합니다.

- 빨간색 상태 LED는 다음 상태를 표시할 수 있습니다. 상태 LED는 SATA 드라이브가 시스템 백플레인에 직접 연결된 경우에는 작동하지 않습니다.
 - 일정한 빨간색은 드라이브에 장애가 발생했음을 표시함
 - 4Hz로 깜박이는 빨간색은 드라이브를 식별함
 - 1Hz로 깜박이는 빨간색은 드라이브를 재빌드 중임을 표시함

전원 공급 장치 LED는 다음 상태를 표시할 수 있습니다.

- 일정한 초록색은 전원이 켜져 있음을 표시함
- 일정한 황색은 전원이 꺼져 있거나 전원에 결함이 발생했음을 표시함
- 깜박이는 황색은 전원 공급 장치가 과열되었음을 표시함

서비스가 필요한 8001-12C 또는 8001-22C 식별

IPMI(Intelligent Platform Management Interface) 프로그램을 사용하여 파란색 식별 LED를 켜면 서비스가 필요한 IBM Power System S821LC (8001-12C), IBM Power System S822LC for Big Data (8001-22C) 시스템을 찾는 데 도움이 됩니다.

프로시저

ipmitool 명령을 사용하여 파란색 시스템 식별 LED를 활성화할 수 있습니다. 인밴드 네트워크의 경우에는 다음의 새시 식별 명령을 사용하십시오.

```
ipmitool -I <interface> chassis identify <interval>
```

interface

시스템에 연결하기 위해 사용하는 인터페이스입니다. 예: usb.

interval

식별 LED를 켜는 시간(초)입니다. 기본값은 15입니다. 이는 LED가 15초 동안 켜진 후에 15초 동안 꺼져 있음을 의미합니다. 영(0) 값을 사용하면 LED가 꺼집니다. force 값을 사용하면 LED가 켜지며 끝 때까지 해당 상태가 유지됩니다.

LAN 상에서 원격으로 명령을 실행하려면 다음 새시 식별 명령을 실행하십시오.

```
ipmitool -I lanplus -H <hostname> -U <username> -P <password> chassis identify <interval>
```

내부 부품을 제거하고 교체하기 위한 8001-22C 시스템 준비

내부 부품을 제거하고 교체하기 위해 IBM Power System S822LC for Big Data (8001-22C) 시스템을 준비하는 방법에 대해 알아보십시오.

프로시저

1. 전제조건 태스크를 완료하십시오. 지시사항은 100 페이지의 『시작하기 전에』의 내용을 참조하십시오.
2. 작업할 시스템 및 부품을 식별하십시오. 지시사항은 104 페이지의 『교체할 부품이 포함된 시스템 식별』의 내용을 참조하십시오.

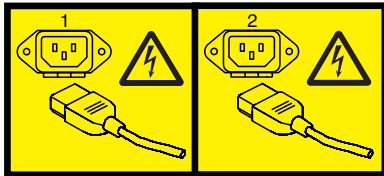
3. 정전기 방지(ESD) 밴드를 연결하십시오.

경고:

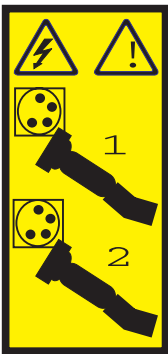
- 정전기 방전으로 인해 하드웨어가 손상되는 것을 방지하기 위해 정전기 방지(ESD) 밴드를 전면 ESD 잭, 후면 ESD 잭 또는 하드웨어의 도색되지 않은 금속 표면에 연결하십시오.
 - ESD 정전기 방지 밴드를 사용하는 경우 모든 전기 안전 절차를 따르십시오. ESD 정전기 방지 밴드는 정적 제어를 위해 사용됩니다. 전기 장비를 사용하거나 관련 작업을 수행할 때 전기 충격을 받을 위험이 늘어나거나 줄어들지는 않습니다.
 - ESD 정전기 방지 밴드가 없는 경우 ESD 패키지에서 제품을 꺼내어 하드웨어를 설치 또는 교체하기 직전에 시스템의 도색되지 않은 금속 표면에 최소 5초 동안 접촉하십시오.
4. 시스템을 중지하십시오. 지시사항은 112 페이지의 『8001-12C 또는 8001-22C 시스템 중지』의 내용을 참조하십시오.
5. 시스템의 전원 플러그를 뽑아서 시스템에서 전원 소스를 분리하십시오. 지시사항은 125 페이지의 『8001-12C 또는 8001-22C 시스템에서 전원 코드 분리』의 내용을 참조하십시오.

참고: 시스템에 중복 전원 공급 장치가 장착되어 있을 수 있습니다. 이 프로시저를 계속하기 전에 시스템의 모든 전원이 차단되었는지 확인하십시오.

(L003)



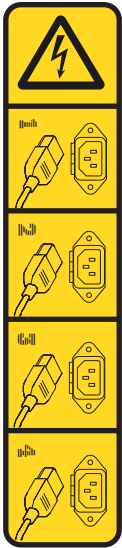
또는



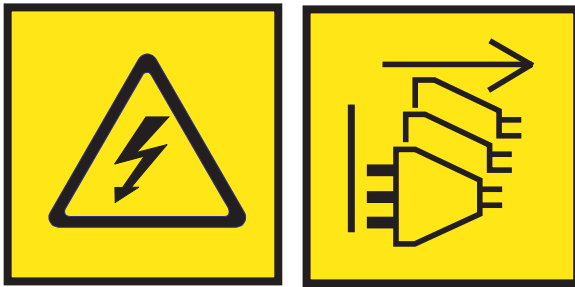
또는



또는



또는



위험: 전원 코드가 여러 개입니다. 이 제품에는 복수의 AC 전원 코드 또는 복수의 DC 전원 케이블이 장착되어 있을 수 있습니다. 위해 전압을 모두 제거하려면 모든 전원 코드 및 전원 케이블을 분리하십시오. (L003)

(L005)



경고: 위해 에너지가 존재합니다. 위해 에너지가 있는 전압이 금속과 단락되면 열이 발생하여 금속 파편이 튀거나, 연소되거나, 둘 다 발생할 수 있습니다. (L005)

6. 시스템을 서비스 위치에 두십시오. 지시사항은 120 페이지의 『8001-22C 시스템을 서비스 위치에 배치』의 내용을 참조하십시오.

주의:

해당 랙 장착형 장치가 선반으로 사용하도록 설계된 경우를 제외하고 랙 장착형 장치 위에 물건을 올려두지 마십시오. (R008)

(L012)



또는



경고: 손이 끼일 위험이 있습니다. (L012)

7. 서비스 액세스 커버를 제거하십시오. 지시사항은 118 페이지의 『8001-22C 시스템에서 서비스 액세스 커버 제거』의 내용을 참조하십시오.

내부 부품을 제거하고 교체한 후에 작동을 위한 8001-22C 시스템 준비

내부 부품을 제거하고 교체한 후에 작동을 위해 IBM Power System S822LC for Big Data (8001-22C) 시스템을 준비하는 방법에 대해 알아보십시오.

프로시저

1. 정전기 방지(ESD) 밴드가 연결되어 있는지 확인하십시오. 연결되어 있지 않은 경우 지금 연결하십시오.
2. 서비스 액세스 커버를 교체하십시오. 지시사항은 119 페이지의 『8001-22C 시스템에서 서비스 액세스 커버 설치』의 내용을 참조하십시오.
3. 시스템을 작동 위치에 두십시오. 지시사항은 123 페이지의 『8001-22C 시스템을 작동 위치에 배치』의 내용을 참조하십시오.

(L012)



또는



경고: 손이 끼일 위험이 있습니다. (L012)

4. 전원 코드를 시스템에 다시 연결하십시오. 지시사항은 126 페이지의 『8001-12C 또는 8001-22C 시스템에 전원 코드 연결』의 내용을 참조하십시오.
5. 시스템을 시작하십시오. 지시사항은 126 페이지의 『8001-12C 또는 8001-22C 시스템에 전원 코드 연결』의 내용을 참조하십시오.
6. PCIe 어댑터를 설치하거나 교체한 경우에는 어댑터 펌웨어를 업데이트하십시오. http://www.ibm.com/support/knowledgecenter/HW4P4/p8ei8/p8ei8_update_other_adapter.htm (www.ibm.com/support/knowledgecenter/HW4P4/p8ei8/p8ei8_update_other_adapter.htm)을 참조하십시오.
7. 설치된 부품을 확인하십시오. 지시사항은 정비 확인(www.ibm.com/support/knowledgecenter/POWER8/p8ei3/p8ei3_verifyrepair.htm)을 참조하십시오.

8001-12C 또는 8001-22C 시작 및 중지

서비스 조치 또는 시스템 업그레이드를 수행하기 위해 IBM Power System S821LC (8001-12C), IBM Power System S822LC for Big Data (8001-22C) 시스템을 시작하고 중지하는 방법에 대해 알아보십시오.

8001-12C 또는 8001-22C 시스템 시작

전원 버튼을 사용하여 IBM Power System S821LC (8001-12C), IBM Power System S822LC for Big Data (8001-22C) 시스템을 시작할 수 있습니다.

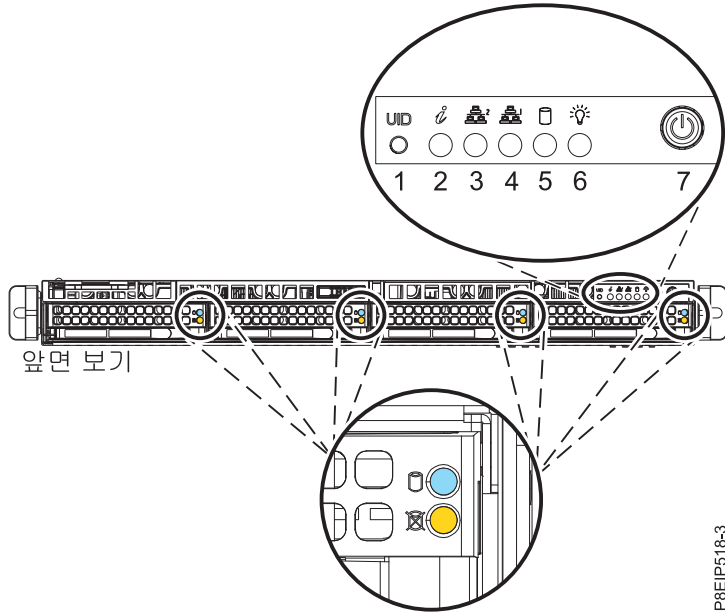
이 태스크 정보

경고: 안전성, 기류 용도 및 열 효율을 위해 서비스 액세스 커버를 설치해야 하며 시스템을 켜기 전에 이를 완전히 장착해야 합니다.

아 프로시저를 사용하여 시스템에 전원을 공급할 수 있습니다. 또는 콘솔 및 IPMI 도구를 사용하여 시스템에 전원을 공급할 수도 있습니다.

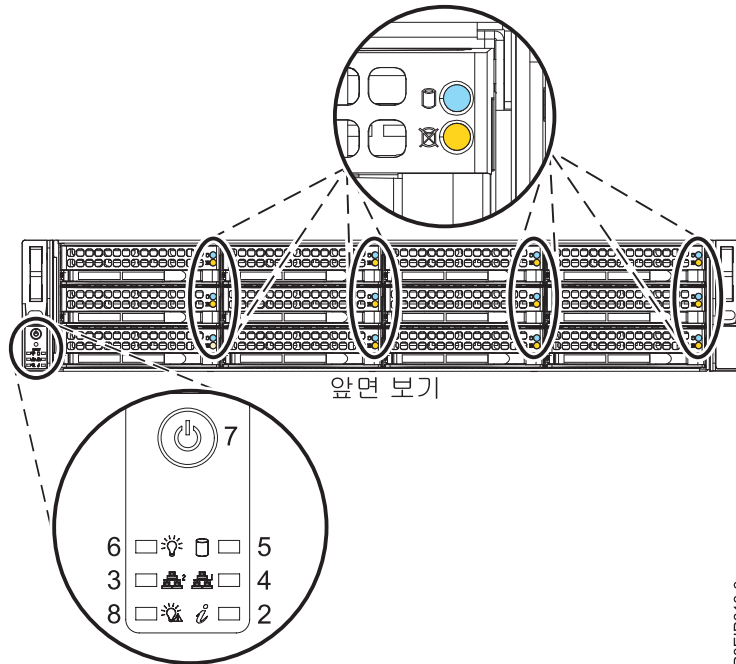
프로시저

1. 전원 버튼을 누르기 전에, 전원 공급 장치가 시스템 장치에 연결되어 있는지와 전원 케이블이 전원 소스에 연결되어 있는지 확인하십시오.
2. 111 페이지의 그림 68 또는 111 페이지의 그림 69에 표시된 대로 전원 버튼 (7)을 누르십시오. 스위치를 0.5 - 3초 정도 누르고 있어야 할 수 있습니다.



P8EIP518-3

그림 68. 8001-12C의 전원 스위치



P8EIP618-3

그림 69. 8001-22C의 전원 스위치

다음에 수행할 작업

전원 버튼을 눌러도 시스템이 시작되지 않으면 다음 레벨의 지원 담당자나 서비스 제공업체에 문의하십시오.

8001-12C 또는 8001-22C 시스템 중지

다른 태스크를 완료하기 위해 IBM Power System S821LC (8001-12C), IBM Power System S822LC for Big Data (8001-22C) 시스템을 중지하는 방법에 대해 알아봅니다.

프로시저

Linux **shutdown** 명령을 사용하여 시스템을 중지하고 전원을 끌 수 있습니다.

예를 들어, 다음 명령은 10분 안에 시스템을 종료하며 『Repairs coming』 메시지를 사용자에게 전송합니다.

```
shutdown -P +10 "Repairs coming"
```

-P 설정은 시스템에게 종료한 후에 전원을 끄도록 지시합니다. +는 시스템 종료 발생하기 전의 시간(분)을 표시합니다.

8001-12C 또는 8001-22C의 드라이브 명령

IBM Power System S821LC (8001-12C), IBM Power System S822LC for Big Data (8001-22C) 시스템의 스토리지 드라이브 명령에 대해 알아봅니다.

mvCLI 명령

mvCLI 명령에 대해 알아봅니다. 이는 PCIe 어댑터를 사용하지 않고 시스템 백플레인에 직접 연결되는 DOM(Drive On Modules) 및 SATA 드라이브에 대한 명령입니다.

mvCLI 명령을 입력하려면 다음 명령을 실행하여 프롬프트를 시작하십시오.

```
mvcli
```

모든 물리적 디스크 및 ID를 표시하려면 다음을 실행하십시오.

```
info -o pd
```

드라이브의 일련 번호를 표시하려면 다음을 실행하십시오.

```
info -o pd -i <id of drive>
```

모든 호스트 버스 어댑터(HBA)를 표시하려면 다음을 실행하십시오.

```
info -o hba
```

디스크의 오류를 확인하려면 다음을 실행하십시오.

```
smart -p <disk_ID#>
```

셸에서 **hdparm** 명령을 사용하여 드라이브 일련 번호를 가져올 수도 있습니다. 설정 **sd_x**는 드라이브를 표시합니다.

```
hdparm -i /dev/sdx
```

제거가 가능하도록 장치를 오프라인 상태로 전환하려면 다음을 실행하십시오.

1. 제거할 디스크를 식별하십시오(예: sda 또는 sdb).

2. 루트 사용자로 로그인하십시오. 예를 들어, sda 드라이브를 제거하려면 다음 명령을 실행하십시오.

```
echo 0 > /sys/block/sda/device/delete
```

StorCLI 명령

StorCLI 명령에 대해 알아보십시오. 이는 PCIe 어댑터를 사용한 기능 코드 EKAA에 대한 명령입니다.

명령이 설치되지 않은 경우에는 <http://avagotech.com>에서 유틸리티를 다운로드하십시오. storcli에 대해 해당 사이트를 검색하여 다운로드를 찾을 수 있습니다. 최신 『MegaRAID Storcli』 다운로드를 가져오십시오. 설치하려면 다음 문서를 따르십시오. 파일의 압축을 푸십시오. 그리고 다음에 대해 아래의 작업을 수행하십시오.

RHEL

1. linux-ppc 폴더로 이동한 후에 리틀 엔디언 폴더로 이동하십시오.
2. 다음 명령을 실행하여 패키지를 설치하십시오. 여기서 x.xx-x는 유틸리티의 버전과 동일합니다. :

```
rpm -ivh <StorCLI-x.xx-x.noarch.rpm>
```

Ubuntu:

1. Ubuntu 폴더로 이동하십시오.
2. 다음 명령을 사용하여 Debian 파일을 설치하십시오.

```
dpkg -i storcli_x.xx-x._all.deb
```

StorCLI RPM을 업그레이드하려면 다음을 실행하십시오.

```
rpm -Uvh <StorCLI-x.xx-x.noarch.rpm>
```

드라이브 및 제어기 상태의 요약을 표시하려면 다음을 실행하십시오.

```
storcli show
```

주의를 요하는 모든 제어기와 드라이브의 목록을 표시하려면 다음을 실행하십시오.

```
storcli show all
```

드라이브에 대한 정보를 표시하려면 다음을 실행하십시오.

```
storcli /cx[/eall]/sall show
```

식별 LED를 켜서 실제 디스크를 찾으려면 다음을 실행하십시오.

```
storcli /cx[/ex]/sx start locate
```

식별 LED를 끄려면 다음을 실행하십시오.

```
storcli /cx[/ex]/sx stop locate
```

제거할 드라이브를 준비하려면 다음을 실행하십시오.

```
storcli /cx[/ex]/sx spindown
```

사용할 드라이브를 준비하려면 다음을 실행하십시오.

```
storcli /cx[/ex]/sx spinup
```

sas3ircu 명령

sas3ircu 명령에 대해 알아보십시오. 이는 PCIe 어댑터를 사용한 기능 코드 EKAB에 대한 명령입니다.

sas3ircu 명령이 설치되지 않은 경우에는 <ftp://ftp.supermicro.com/driver/P8DTU/>에서 유틸리티를 다운로드하십시오. sas3ircu에 대해 해당 사이트를 검색하여 다운로드를 찾을 수 있습니다. 현재: **LSI MegaRAID 및 HBA(AOC-Utility) > SMC-Broadcom(Supermicro 12Gbs SAS HBA - AOC-S3008L-L8i) > AOC-S3008L-L8i > 도구.**

설치하려면 다음을 수행하십시오.

1. sas3ircu 명령을 다운로드하십시오.
2. sas3ircu 명령 파일을 /usr/local/bin 디렉토리에 복사하십시오.
3. 명령을 실행할 수 있으려면 루트로써 다음 명령을 실행하십시오.

```
chmod +x sas3ircu
```

일반 SAS3IRCU 명령 구문:

```
sas3ircu <controller_#> <command> <parameters>
```

제어기를 나열하려면 다음을 수행하십시오.

```
sas3ircu list
```

제어기 상태를 표시하려면 다음을 수행하십시오.

```
sas3ircu <controller_#> status
```

드라이브 표시등을 켜려면 다음을 수행하십시오.

```
sas3ircu <controller_#> locate <Enclosure:Bay> ON
```

그리고 드라이브 표시등을 끄려면 다음을 수행하십시오.

```
sas3ircu <controller_#> locate <Enclosure:Bay> OFF
```

명령에 대한 추가 도움말을 보려면 다음을 수행하십시오.

```
sas3ircu help
```

NVMe 명령

NVMe 명령에 대해 알아보십시오. 이는 NVMe PCIe 어댑터를 사용하는 기능 코드 EKAE를 포함하는 NVMe 드라이브에 대한 명령입니다.

nvme 명령이 설치되지 않은 경우에는 <https://github.com/linux-nvme/nvme-cli>에서 유틸리티를 다운로드하십시오. 해당 사이트에서 찾은 설치 지시사항을 따르십시오.

교체할 드라이브를 판별하려면 다음 명령을 사용하십시오.

```
nvme list
```

장애가 있는 드라이브를 검색 중이면 다음 명령을 사용하여 각각의 드라이브를 확인할 수 있습니다.

```
nvme smart-log <device>
```

식별 LED를 켜려면 다음 명령을 사용하십시오.

```
dd if=/dev/nvmeX of=/dev/null
```

또한 선택적 ledmon 패키지에서 ledctl 명령을 사용할 수도 있습니다.

```
ledctl locate=/dev/rsnvmeX
```

확인을 위해 장치 일련 번호를 가져오려면 다음 명령을 사용하십시오.

```
nvme id-ctrl /dev/nvmeX | grep -i sn
```

제거가 가능하도록 장치를 오프라인 상태로 전환하려면 다음을 실행하십시오.

```
sh -c"echo 0 >/sys/block/nvmeX/device/delete"
```

센서 측정치 GUI 디스플레이

센서 측정치 GUI 디스플레이는 세부 시스템 이벤트 로그(SEL) 정보를 보지 않고도 서버의 일반 상태를 신속하게 판별하는 방법입니다.

센서 측정치 GUI 디스플레이를 보려면 BMC 웹 인터페이스에 로그인하십시오. **서버 상태 > 센서 측정치**를 클릭하십시오.

시스템에서 발생하는 일부 오류는 센서 측정치 GUI에 나타나지 않을 수 있습니다. 센서 측정치 GUI 디스플레이를 본 후에는 SEL 로그를 사용하여 서비스 조치 이벤트를 표시하는 활성 SEL 이벤트를 보십시오.

센서 측정치 GUI 디스플레이 조작

대부분의 센서는 초기에 회색이고 FRU가 초기화될 때 부트 프로세스 중에 상태와 색상이 변경되며, 이는 양호(초록색) 또는 결함(빨간색)으로 판별됩니다. 시스템의 특정 전원 레벨 달성이나 BMC 초기화 완료를 의미하는 BMC의 센서 디스플레이 선택으로 이동될 수 있을 때까지는 센서 디스플레이를 사용할 수 없습니다. 센서의 표시기 색상은 디스플레이를 호출할 때의 센서 상태에 따라 결정됩니다. 센서 값을 최신 상태로 업데이트시키는 디스플레이 새로 고치기가 실행될 때까지 센서 디스플레이는 센서 상태 표시기 색상을 그대로 유지합니다. SEL 이벤트에 대한 변경사항은 디스플레이를 새로 고치거나 다시 시작할 때 센서 표시기의 색상을 변경합니다. 센서 상태 디스플레이는 재부팅이나 전원 주기에 의해서도 다시 시작됩니다.

센서 상태 표시기 설명

회색 표시기:

- FRU가 플래깅되지 않음

- 센서가 초기화되지 않음
- 센서 기능이 초기화되지 않음

빨간색(결함) 표시기:

- 중요 임계값을 초과함(이벤트에서 서비스 조치가 필요함)
- 하드 장애에 대해 서비스 조치가 필요함
- 『서비스 조치가 필요함』 상태에 도달한 일부 기능 장애
- 구성 해제된 자원에서 서비스 조치가 필요함

초록색(양호) 표시기:

- FRU 또는 센서가 플러그인되어 정상 작동됨
- 복구 가능한 이벤트가 중요 『서비스 조치가 필요함』 임계값 아래임
- FRU 또는 센서가 『정상』 운용 범위로 돌아감(임계값 센서에 대해)

8001-12C 또는 8001-22C에서 전원 공급 장치 제거 및 교체

IBM Power System S821LC (8001-12C), IBM Power System S822LC for Big Data (8001-22C) 시스템에서 전원 공급 장치를 제거하고 교체하는 방법에 대해 알아봅니다.

8001-12C 또는 8001-22C에서 전원 공급 장치 제거

IBM Power System S821LC (8001-12C), IBM Power System S822LC for Big Data (8001-22C) 시스템에서 전원 공급 장치를 제거하는 방법에 대해 알아봅니다.

이 태스크 정보

하나의 전원 공급 장치에서 장애가 발생한 경우에는 시스템이 실행 중인 동안에 이를 교체할 수 있습니다.

프로시저

1. 정전기 방지(ESD) 밴드를 연결하십시오.

경고:

- 정전기 방전으로 인해 하드웨어가 손상되는 것을 방지하기 위해 정전기 방지(ESD) 밴드를 전면 ESD 잭, 후면 ESD 잭 또는 하드웨어의 도색되지 않은 금속 표면에 연결하십시오.
 - ESD 정전기 방지 밴드를 사용하는 경우 모든 전기 안전 절차를 따르십시오. ESD 정전기 방지 밴드는 정적 제어를 위해 사용됩니다. 전기 장비를 사용하거나 관련 작업을 수행할 때 전기 충격을 받을 위험이 늘어나거나 줄어들지는 않습니다.
 - ESD 정전기 방지 밴드가 없는 경우 ESD 패키지에서 제품을 꺼내어 하드웨어를 설치 또는 교체하기 직전에 시스템의 도색되지 않은 금속 표면에 최소 5초 동안 접촉하십시오.
2. 제거할 전원 공급 장치의 전원 코드를 레이블링하고 이를 제거하십시오. 지시사항은 125 페이지의 『8001-12C 또는 8001-22C 시스템에서 전원 코드 분리』의 내용을 참조하십시오.

3. 시스템에서 전원 공급 장치를 제거하십시오.
 - a. 전원 공급 장치를 시스템의 해당 위치에서 빼내려면 그림 70에 표시된 대로 왼쪽으로 잠금 탭을 미십시오.
 - b. 한 손으로 전원 공급 장치 핸들을 잡고 전원 공급 장치의 일부를 시스템 밖으로 빼내십시오.
 - c. 다른 손을 전원 공급 장치 아래에 두고 전원 공급 장치를 시스템 밖으로 빼낸 후에 이를 ESD 매트 위에 올려놓으십시오.

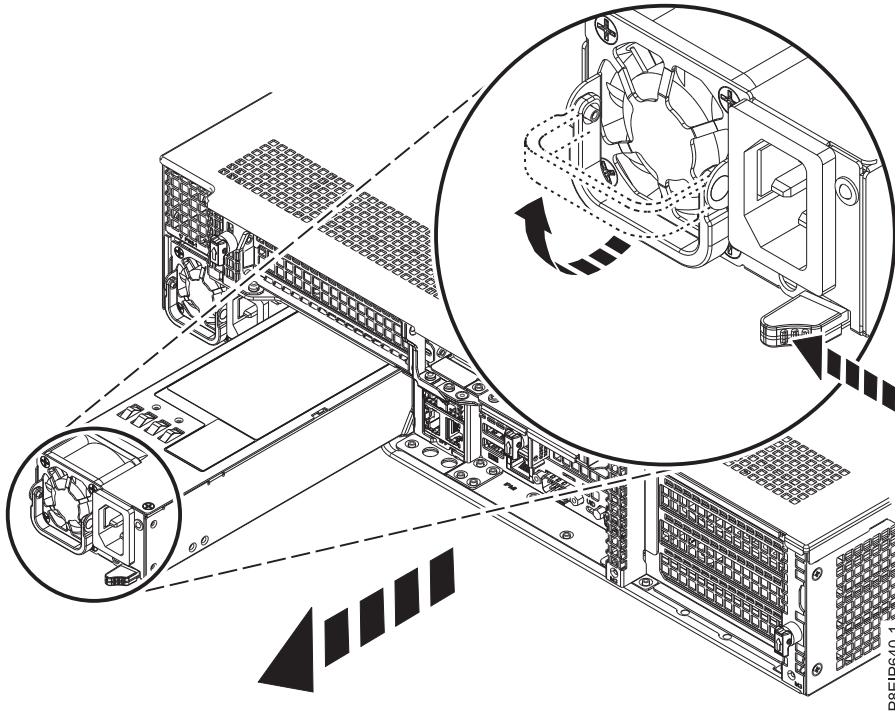


그림 70. 시스템에서 전원 공급 장치 제거

8001-12C 또는 8001-22C에서 전원 공급 장치 교체

IBM Power System S821LC (8001-12C), IBM Power System S822LC for Big Data (8001-22C) 시스템에서 전원 공급 장치를 교체하는 방법에 대해 알아봅니다.

프로시저

1. 정전기 방지(ESD) 밴드가 연결되어 있는지 확인하십시오. 연결되어 있지 않은 경우 지금 연결하십시오.
2. 118 페이지의 그림 71에 표시된 대로 전원 공급 장치를 베이와 맞추십시오. 팬은 왼쪽에 있으며 플러그는 오른쪽에 있습니다. 걸쇠가 제 위치에서 잠길 때까지 전원 공급 장치를 시스템 안으로 미십시오.

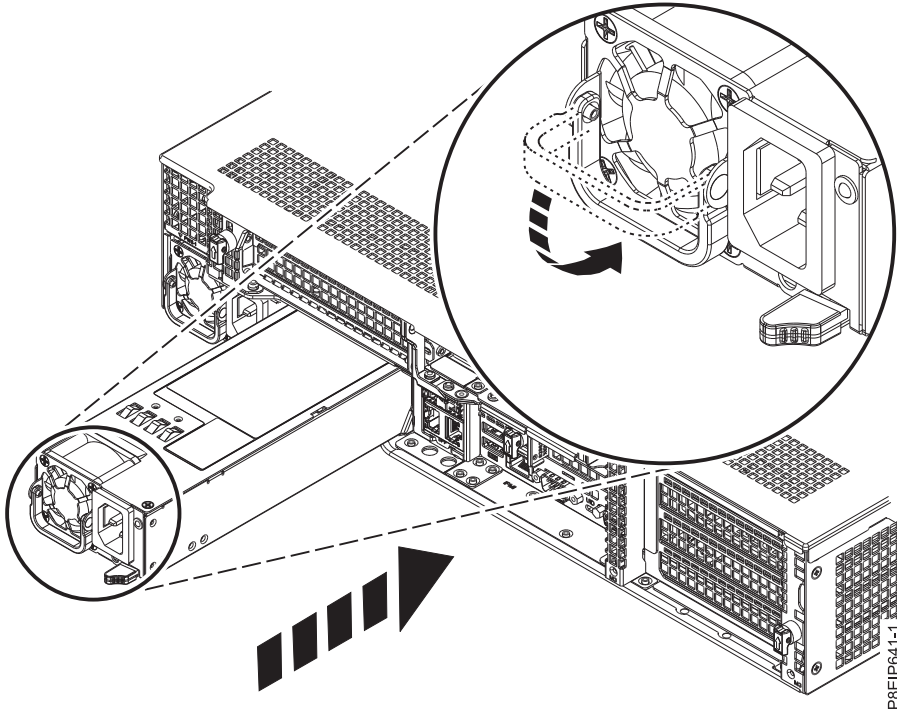


그림 71. 시스템에서 전원 공급 장치 교체

3. 전원 코드를 다시 연결하십시오. 지시사항은 126 페이지의 『8001-12C 또는 8001-22C 시스템에 전원 코드 연결』의 내용을 참조하십시오.

8001-22C 시스템에서 커버 제거 및 교체

하드웨어 부품에 액세스하거나 시스템에 대해 서비스를 제공할 수 있도록 IBM Power System S822LC for Big Data (8001-22C) 시스템의 커버를 제거하고 교체하는 방법에 대해 알아보십시오.

8001-22C 시스템에서 서비스 액세스 커버 제거

IBM Power System S822LC for Big Data (8001-22C) 시스템에서 서비스 액세스 커버를 제거하는 방법에 대해 알아보십시오.

이 태스크 정보

경고: 안전성, 기류 용도 및 열 효율을 위해 서비스 액세스 커버를 설치해야 하며 시스템을 켜기 전에 이를 완전히 장착해야 합니다.

프로시저

1. 시스템에서 두 전원 코드를 모두 제거했는지 확인하십시오. 지시사항은 125 페이지의 『8001-12C 또는 8001-22C 시스템에서 전원 코드 분리』의 내용을 참조하십시오.

(L005)



경고: 위해 에너지가 존재합니다. 위해 에너지가 있는 전압이 금속과 단락되면 열이 발생하여 금속 파편이 튀거나, 연소되거나, 둘 다 발생할 수 있습니다. (L005)

2. 커버 양쪽에서 하나씩 2개의 커버 나사를 제거하십시오.
3. 그림 72에 표시된 대로 맨 위 커버의 두 버튼을 모두 눌러서 걸쇠를 해제하고 커버가 멈출 때까지 이를 뒤로 0.5인치(1cm) 정도 미십시오. 버튼이 잘 눌러지지 않으면 버튼 바로 아래에 있는 드라이브 중 일부를 치우십시오.

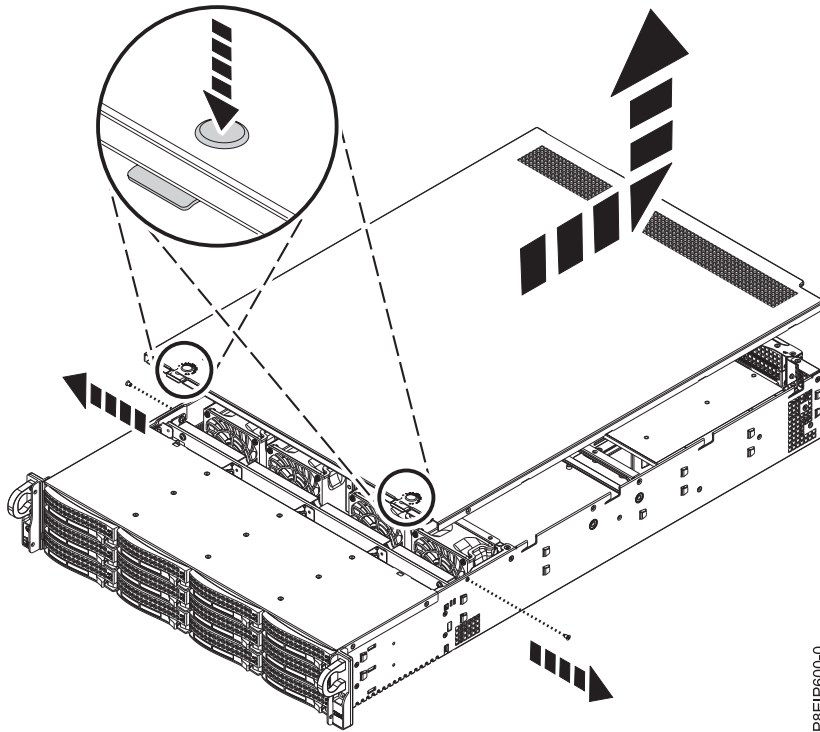


그림 72. 커버 해제 및 열기

4. 커버 앞면을 위로 들어올려서 이를 시스템에서 제거하십시오.

8001-22C 시스템에서 서비스 액세스 커버 설치

랙 장착형 IBM Power System S822LC for Big Data (8001-22C) 시스템에서 서비스 액세스 커버를 설치하는 방법에 대해 알아보십시오.

이 태스크 정보

경고: 안전성, 기류 용도 및 열 효율을 위해 서비스 액세스 커버를 설치해야 하며 시스템을 켜기 전에 이를 완전히 장착해야 합니다.

프로시저

1. 시스템에 커버의 뒷면을 올려놓으십시오. 시스템에 안착할 때까지 커버 앞면 쪽으로 축을 중심으로 회전시켜서 내리십시오.
2. 그림 73에 표시된 대로 제 위치에서 걸릴 때까지 커버를 앞쪽으로 미십시오.

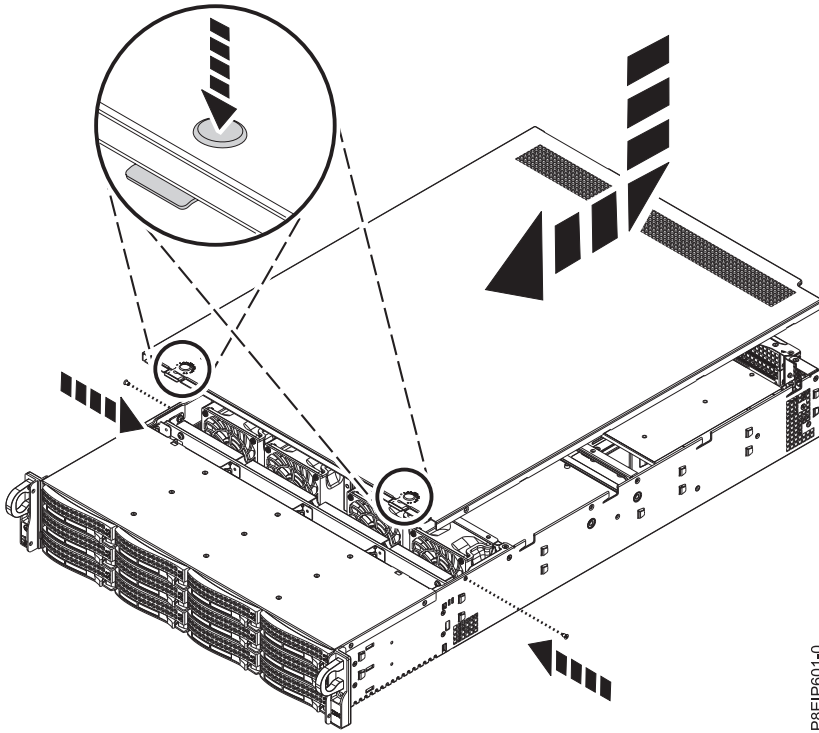


그림 73. 커버 교체 및 고정

3. 커버 양쪽에서 하나씩 2개의 커버 나사를 교체하십시오.

8001-22C의 서비스 및 작동 위치

IBM Power System S822LC for Big Data (8001-22C) 시스템을 서비스 또는 작동 위치에 배치하는 방법에 대해 알아보십시오.

8001-22C 시스템을 서비스 위치에 배치

IBM Power System S822LC for Big Data (8001-22C) 시스템을 서비스 위치에 배치하는 방법에 대해 알아보십시오.

시작하기 전에

서비스를 위해 시스템을 레일에서 제거해야 합니다.

참고:

- 시스템을 서비스 위치에 둘 때는 랙이 넘어지지 않도록 모든 안전판이 확실히 설치되었는지 확인하십시오. 반드시 한 번에 하나의 시스템 장치만 서비스 위치에 두십시오.
- 레일이 완전히 펼쳐지면 레일 안전 걸쇠가 제 위치에서 잠깁니다. 이 조치는 시스템이 너무 많이 빠져나오지 않도록 방지합니다.

프로시저

1. 모든 전원 공급 장치와 모든 드라이브를 제거하여 시스템의 무게를 줄이십시오.
 - 해당 위치를 찾아서 드라이브를 레이블링하고 이를 제거하십시오. 122 페이지의 『전원이 꺼진 8001-12C 또는 8001-22C 시스템에서 디스크 드라이브 제거』의 내용을 참조하십시오.
 - 전원 공급 장치를 제거하십시오. 지시사항은 116 페이지의 『8001-12C 또는 8001-22C에서 전원 공급 장치 제거』의 내용을 참조하십시오.
2. 모든 케이블을 레이블링하고 이를 시스템 뒷면에서 제거하십시오.
3. 그림 74에 표시된 대로 시스템을 랙에 고정시키는 앞면 나사 (A)를 시스템 양쪽에서 제거하십시오.

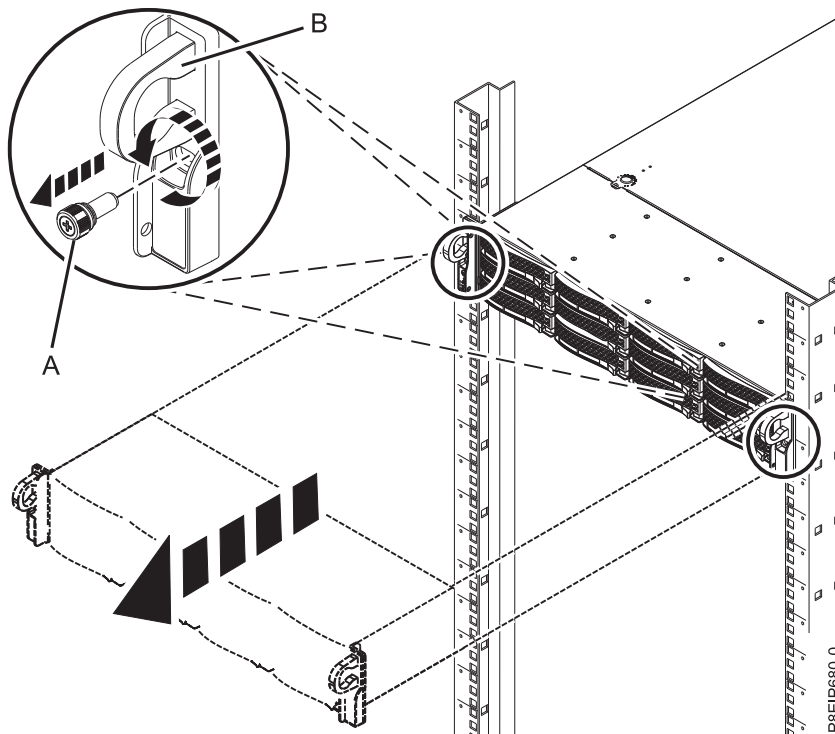


그림 74. 앞면 나사를 제거하고 랙에서 시스템 제거

4. 시스템 장치를 랙에서 빼내십시오.

5. 레일 안전 걸쇠를 해제하고 레일에서 시스템을 제거하십시오.
6. 적절한 ESD 표면이 있는 테이블에 시스템을 조심해서 세팅하십시오.

전원이 꺼진 8001-12C 또는 8001-22C 시스템에서 디스크 드라이브 제거

전원이 꺼진 IBM Power System S821LC (8001-12C), IBM Power System S822LC for Big Data (8001-22C) 시스템에서 디스크 드라이브를 제거하는 방법에 대해 알아봅니다.

프로시저

1. 정전기 방지(ESD) 밴드를 연결하십시오.

경고:

- 정전기 방전으로 인해 하드웨어가 손상되는 것을 방지하기 위해 정전기 방지(ESD) 밴드를 전면 ESD 잭, 후면 ESD 잭 또는 하드웨어의 도색되지 않은 금속 표면에 연결하십시오.
 - ESD 정전기 방지 밴드를 사용하는 경우 모든 전기 안전 절차를 따르십시오. ESD 정전기 방지 밴드는 정적 제어를 위해 사용됩니다. 전기 장비를 사용하거나 관련 작업을 수행할 때 전기 충격을 받을 위험이 늘어나거나 줄어들지는 않습니다.
 - ESD 정전기 방지 밴드가 없는 경우 ESD 패키지에서 제품을 꺼내어 하드웨어를 설치 또는 교체하기 직전에 시스템의 도색되지 않은 금속 표면에 최소 5초 동안 접촉하십시오.
2. 123 페이지의 그림 75에 표시된 대로 핸들 릴리스 **(A)**를 눌러서 드라이브 베이 핸들 **(B)**의 잠금을 푸십시오. 핸들 **(B)**가 딸깍 소리와 함께 작업자 쪽으로 풀려집니다. 핸들이 완전히 풀려지지 않으면 드라이브를 시스템 밖으로 밀어낼 수 없습니다.

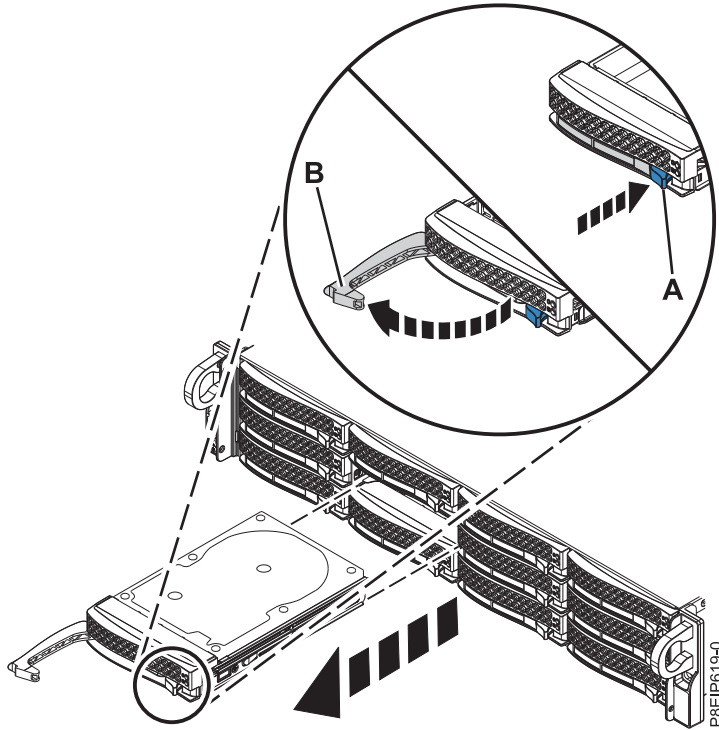


그림 75. 드라이브 제거

3. 시스템 밖으로 밀어낼 때 드라이브의 맨 아래를 받치십시오. 드라이브의 핸들은 잡지 마십시오.

8001-22C 시스템을 작동 위치에 배치

IBM Power System S822LC for Big Data (8001-22C) 시스템을 작동 위치에 배치하는 방법에 대해 알아보십시오.

프로시저

1. 테이블에서 시스템을 들어올리십시오.
2. 시스템을 레일 위의 위치로 기울이십시오.
3. 조심해서 시스템을 레일 위로 내리십시오.
4. 124 페이지의 그림 76에 표시된 대로 레일 안전 걸쇠 (A)를 위쪽으로 들어서 이를 해제하고 시스템을 랙으로 완전히 미십시오.

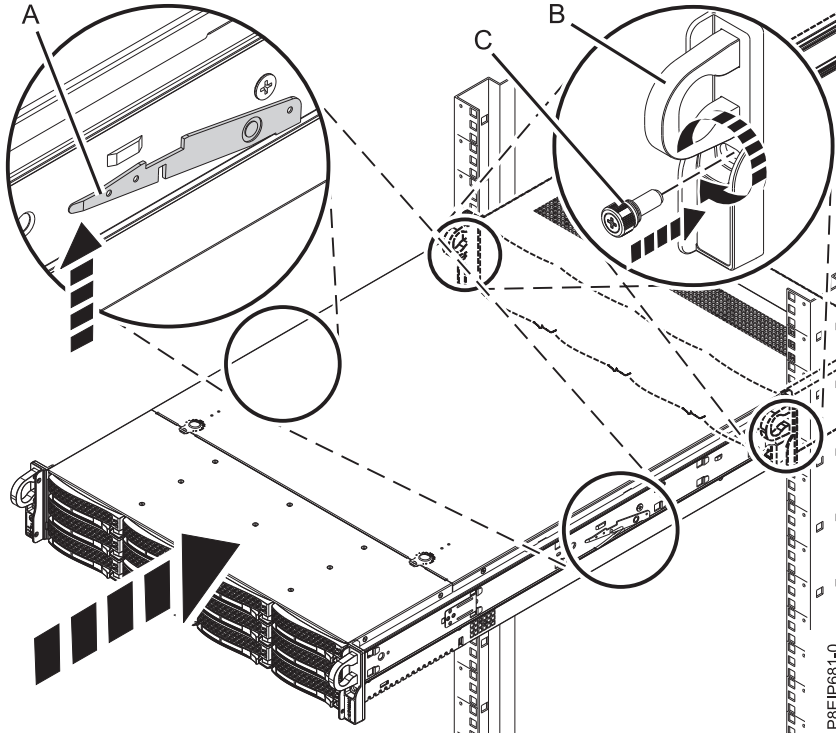


그림 76. 시스템을 작동 위치에 배치

5. 2개의 앞면 나사 (C)를 조여서 시스템을 랙에 고정시키십시오.
6. 레이블을 사용하여 시스템 장치 뒷면에서 케이블을 다시 연결하십시오.
7. 레이블을 사용하여 적합한 위치에서 드라이브를 교체하십시오. 지시사항은 『전원이 꺼진 8001-12C 또는 8001-22C 시스템에서 디스크 드라이브 교체』의 내용을 참조하십시오.
8. 전원 공급 장치를 교체하십시오. 지시사항은 117 페이지의 『8001-12C 또는 8001-22C에서 전원 공급 장치 교체』의 내용을 참조하십시오.

전원이 꺼진 8001-12C 또는 8001-22C 시스템에서 디스크 드라이브 교체

전원이 꺼진 IBM Power System S821LC (8001-12C), IBM Power System S822LC for Big Data (8001-22C) 시스템에서 디스크 드라이브를 교체하는 방법에 대해 알아봅니다.

프로시저

1. 정전기 방지(ESD) 밴드가 연결되어 있는지 확인하십시오. 연결되어 있지 않은 경우 지금 연결하십시오.
2. 드라이브 위치를 지정할 때 드라이브의 맨 아래를 받치고 이를 드라이브 슬롯에 삽입하십시오.

중요사항: 드라이브가 완전히 장착되어 시스템 안에 완전히 삽입되었는지 확인하십시오.

3. 125 페이지의 그림 77에 표시된 대로 (B)에서 잠길 때까지 핸들 릴리스를 밀어서 드라이브 베이 핸들 (A)를 잠그십시오.

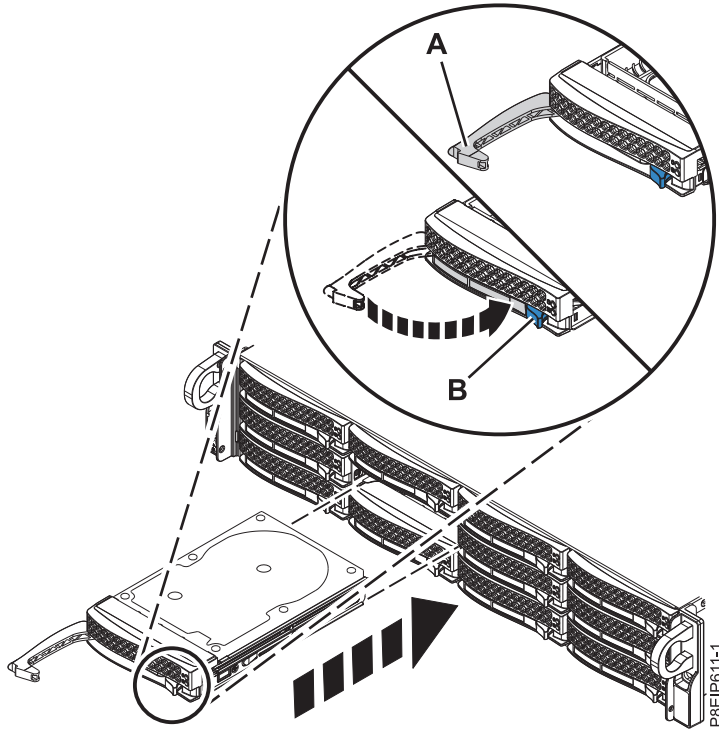


그림 77. 디스크 드라이브 잠금 세부사항

전원 코드

IBM Power System S821LC (8001-12C), IBM Power System S822LC for Big Data (8001-22C) 시스템에서 전원 코드를 분리하고 연결하는 방법에 대해 알아봅니다.

8001-12C 또는 8001-22C 시스템에서 전원 코드 분리

IBM Power System S821LC (8001-12C), IBM Power System S822LC for Big Data (8001-22C) 시스템에서 전원 코드를 분리하는 방법에 대해 알아봅니다.

시작하기 전에

참고: 이 시스템에는 2개 이상의 전원 공급 장치가 장착되어 있을 수 있습니다. 제거 및 교체 프로시저에서 전원 차단을 요구하는 경우에는 시스템에 대한 모든 전원 소스가 분리되었는지 확인하십시오.

프로시저

1. 랙에서 서비스 중인 시스템 장치를 식별하십시오.
2. 126 페이지의 그림 78에 표시된 대로 전원 코드를 레이블링하고 이를 시스템에서 분리하십시오.

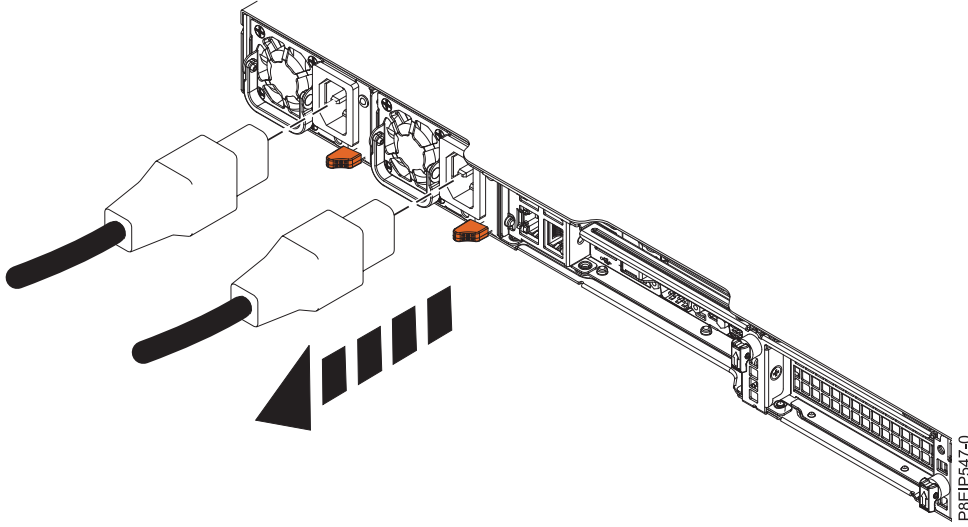


그림 78. 시스템에서 전원 코드 제거

8001-12C 또는 8001-22C 시스템에 전원 코드 연결

전원 코드를 IBM Power System S821LC (8001-12C), IBM Power System S822LC for Big Data (8001-22C) 시스템에 연결하는 방법에 대해 알아봅니다.

프로시저

그림 79에 표시된 대로 레이블을 사용하여 시스템 장치에 전원 코드를 다시 연결하십시오.

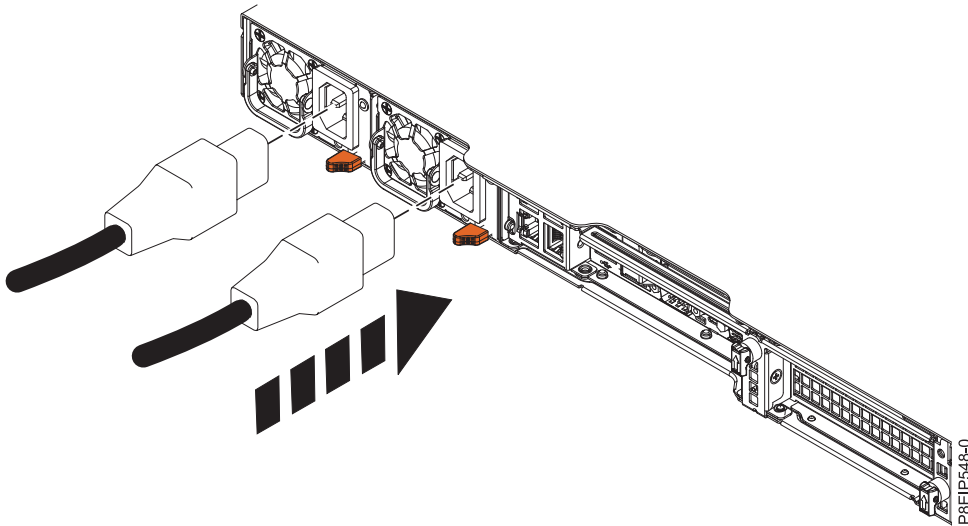


그림 79. 시스템에 전원 코드 연결

주의사항

이 정보는 미국에서 제공되는 제품 및 서비스용으로 작성된 것입니다.

IBM은 다른 국가에서 이 책에 기술된 제품, 서비스 또는 기능을 제공하지 않을 수도 있습니다. 현재 사용할 수 있는 제품 및 서비스에 대한 정보는 한국 IBM 담당자에게 문의하십시오. 이 책에서 IBM 제품, 프로그램 또는 서비스를 언급했다고 해서 해당 IBM 제품, 프로그램 또는 서비스만을 사용할 수 있다는 것을 의미하지는 않습니다. IBM의 지적 재산을 침해하지 않는 한, 기능상으로 동등한 제품, 프로그램 또는 서비스를 대신 사용할 수도 있습니다. 그러나 비IBM 제품, 프로그램 또는 서비스의 운영에 대한 평가 및 검증은 사용자의 책임입니다.

IBM은 이 책에서 다루고 있는 특정 내용에 대해 특허를 보유하고 있거나 현재 특허 출원 중일 수 있습니다. 이 책을 제공한다고 해서 특허에 대한 라이선스까지 부여하는 것은 아닙니다. 라이선스에 대한 의문사항은 다음으로 문의하십시오.

07326

서울특별시 영등포구

국제금융로 10, 31FC

한국 아이.비.엠 주식회사

대표전화서비스: 02-3781-7114

IBM은 타인의 권리 비침해, 상품성 및 특정 목적에의 적합성에 대한 묵시적 보증을 포함하여(단, 이에 한하지 않음) 묵시적이든 명시적이든 어떠한 종류의 보증 없이 이 책을 "현상태대로" 제공합니다. 일부 국가에서는 특정 거래에서 명시적 또는 묵시적 보증의 면책사항을 허용하지 않으므로, 이 사항이 적용되지 않을 수도 있습니다.

이 정보에는 기술적으로 부정확한 내용이나 인쇄상의 오류가 있을 수 있습니다. 이 정보는 주기적으로 변경되며, 변경된 사항은 최신판에 통합됩니다. IBM은 이 책에서 설명한 제품 및/또는 프로그램을 사전 통지 없이 언제든지 개선 및/또는 변경할 수 있습니다.

이 정보에서 언급되는 비IBM의 웹 사이트는 단지 편의상 제공된 것으로, 어떤 방식으로든 이들 웹 사이트를 옹호하고자 하는 것은 아닙니다. 해당 웹 사이트의 자료는 본 IBM 제품 자료의 일부가 아니므로 해당 웹 사이트 사용으로 인한 위험은 사용자 본인이 감수해야 합니다.

IBM은 귀하의 권리를 침해하지 않는 범위 내에서 적절하다고 생각하는 방식으로 귀하가 제공한 정보를 사용하거나 배포할 수 있습니다.

인용된 성능 데이터와 고객 예제는 예시 용도로만 제공됩니다. 실제 성능 결과는 특정 구성과 운영 조건에 따라 다를 수 있습니다.

비IBM 제품에 관한 정보는 해당 제품의 공급업체, 공개 자료 또는 기타 범용 소스로부터 얻은 것입니다. IBM에서는 이러한 제품들을 테스트하지 않았으므로, 비IBM 제품과 관련된 성능의 정확성, 호환성 또는 기타 청구에 대해서는 확신할 수 없습니다. 비IBM 제품의 성능에 대한 의문사항은 해당 제품의 공급업체에 문의하십시오.

IBM이 제시하는 방향 또는 의도에 관한 모든 언급은 특별한 통지 없이 변경될 수 있습니다.

여기에 나오는 모든 IBM의 가격은 IBM이 제시하는 현 소매가이며 통지 없이 변경될 수 있습니다. 실제 판매가는 다를 수 있습니다.

이 정보는 계획 수립 목적으로만 사용됩니다. 이 정보는 기술된 제품이 GA(General Availability)되기 전에 변경될 수 있습니다.

이 정보에는 일상의 비즈니스 운영에서 사용되는 자료 및 보고서에 대한 예제가 들어 있습니다. 이들 예제에는 개념을 가능한 완벽하게 설명하기 위하여 개인, 회사, 상표 및 제품의 이름이 사용될 수 있습니다. 이들 이름은 모두 가공의 것이며 실제 인물 또는 기업의 이름과 유사하더라도 이는 전적으로 우연입니다.

이 정보를 소프트카피로 확인하는 경우에는 사진과 컬러 삽화가 제대로 나타나지 않을 수도 있습니다.

IBM의 사전 서면 허가 없이는 이 문서의 그림과 스펙의 일부 또는 전체를 복제할 수 없습니다.

IBM은 명시된 특정 기계에서의 사용을 위해 본 정보를 준비했습니다. IBM은 이 정보의 기타 다른 용도와의 적합성에 대한 어떠한 진술도 제공하지 않습니다.

IBM의 컴퓨터 시스템에는 발견되지 않은 데이터 손상 또는 손실에 대한 가능성을 줄이도록 설계된 메카니즘이 포함되어 있습니다. 그러나 이 리스크를 제거할 수는 없습니다. 계획되지 않은 장애, 시스템 고장, 전력 동요나 정전, 또는 구성요소 고장을 겪은 사용자는 장애 또는 고장이 발생한 시점 또는 가까운 시점에 시스템에서 저장 또는 전송한 데이터 및 실행된 조작의 정확성을 검증해야 합니다. 추가로, 사용자는 민감하거나 중요한 운영 상의 해당 데이터를 이용하기 전에 독립적인 데이터 검증이 있음을 확인할 수 있는 절차를 설정해야 합니다. 사용자는 시스템 및 관련 소프트웨어에 적용되는 업데이트된 정보와 수정 프로그램을 확인하기 위해 IBM의 지원 웹사이트를 주기적으로 확인해야 합니다.

승인 사항

본 제품은 어떠한 방법이든 공중 통신망의 인터페이스에 연결하기 위한 인증을 귀하의 국가에서 받지 않았을 수 있습니다. 그러한 연결 전에 법률이 요구하는 추가 인증이 필요할 수 있습니다. 궁금하신 사항은 IBM 담당자 또는 리셀러에게 문의하십시오.

IBM Power Systems 서버의 내게 필요한 옵션 기능

내게 필요한 옵션 기능은 거동이 불편하거나 시각 장애 등의 신체적 장애가 있는 사용자가 IT 콘텐츠를 사용할 수 있도록 해줍니다.

개요

IBM Power Systems 서버에는 다음과 같은 내게 필요한 옵션 기능이 포함되어 있습니다.

- 키보드만으로 조작
- 스크린 리더를 사용한 조작

IBM Power Systems 서버는 US Section 508(www.access-board.gov/guidelines-and-standards/communications-and-it/about-the-section-508-standards/section-508-standards) 및 WVAG(Web Content Accessibility Guidelines) 2.0(www.w3.org/TR/WCAG20/)을 준수하기 위해 최신 W3C 표준인 WAI-ARIA 1.0 (www.w3.org/TR/wai-aria/)을 사용합니다. 내게 필요한 옵션 기능을 활용하려면 IBM Power Systems 서버에서 지원하는 최신 웹 브라우저 및 최신 릴리스의 스크린 리더를 사용하십시오.

IBM Knowledge Center의 IBM Power Systems 서버 온라인 제품 문서의 경우 내게 필요한 옵션 기능을 사용할 수 있습니다. IBM Knowledge Center의 내게 필요한 옵션 기능은 IBM Knowledge Center 도움말의 내게 필요한 옵션 절(www.ibm.com/support/knowledgecenter/doc/kc_help.html#accessibility)에서 설명합니다.

키보드 탐색

이 제품은 표준 탐색 키를 사용합니다.

인터페이스 정보

IBM Power Systems 서버 사용자 인터페이스에는 초당 2 - 55회의 속도로 깜박거리는 콘텐츠가 포함되어 있지 않습니다.

IBM Power Systems 서버 웹 사용자 인터페이스는 올바르게 콘텐츠를 렌더링하고 유용한 경험을 제공하기 위해 전적으로 캐스케이딩 스타일시트를 사용합니다. 이 애플리케이션은 고대비 모드를 포함하여 시력이 좋지 않은 사용자가 시스템 디스플레이 설정을 사용할 수 있는 적절한 방법을 제공합니다. 장치 또는 웹 브라우저 설정을 사용하여 글꼴 크기를 제어할 수 있습니다.

IBM Power Systems 서버 웹 사용자 인터페이스에는 애플리케이션의 기능 영역으로 신속히 이동하기 위해 사용할 수 있는 WAI-ARIA 탐색 랜드마크가 포함되어 있습니다.

공급업체 소프트웨어

IBM Power Systems 서버에는 IBM 라이선스 계약이 적용되지 않는 특정 공급업체 소프트웨어가 포함되어 있습니다. IBM은 이러한 제품의 내게 필요한 옵션 기능에 대해 어떠한 진술 또는 보증도 제공하지 않습니다. 해당 제품에 대한 내게 필요한 옵션 정보는 해당 공급업체에 문의하십시오.

내게 필요한 옵션 관련 정보

IBM에는 표준 IBM 지원 센터 및 지원 웹 사이트 외에도 다음과 같이 청각 장애가 있거나 청력이 좋지 않은 고객이 영업 및 지원 서비스에 액세스하기 위해 사용할 수 있는 TTY 전화 서비스도 있습니다.

TTY 서비스

800-IBM-3383(800-426-3383)

(북미 지역 내에서만 사용 가능함)

IBM에서 내게 필요한 옵션 기능에 도입할 내용에 대한 자세한 정보는 IBM 내게 필요한 옵션 (www.ibm.com/able)을 참조하십시오.

개인정보 보호정책 고려사항

SaaS(software as a service) 솔루션을 포함한 IBM 소프트웨어 제품("소프트웨어 오퍼링")은 제품 사용 정보를 수집하거나 일반 사용자 경험을 개선하거나 일반 사용자와의 상호작용을 조정하거나 기타 다른 목적을 위해 쿠키 또는 기타 기술을 사용할 수 있습니다. 많은 경우에 있어서, 소프트웨어 오퍼링은 개인 식별 정보를 수집하지 않습니다. IBM의 일부 소프트웨어 오퍼링은 귀하가 개인 식별 정보를 수집하도록 도울 수 있습니다. 본 소프트웨어 오퍼링이 쿠키를 사용하여 개인 식별 정보를 수집할 경우, 본 오퍼링의 쿠키 사용에 대한 특정 정보가 다음에 규정되어 있습니다.

본 소프트웨어 오퍼링은 개인 식별 정보를 수집하기 위해 쿠키 및 기타 다른 기술을 사용하지 않습니다.

본 소프트웨어 오퍼링에 배치된 구성이 쿠키 및 기타 기술을 통해 일반 사용자의 개인 식별 정보 수집 기능을 고객인 귀하에게 제공하는 경우, 귀하는 통지와 동의를 위한 요건을 포함하여 이러한 정보 수집과 관련된 법률 자문을 직접 구해야 합니다.

이러한 목적의 쿠키를 포함한 다양한 기술의 사용에 대한 자세한 정보는 IBM 개인정보 보호정책 (<http://www.ibm.com/privacy/kr/ko>) 및 IBM 온라인 개인정보 보호정책(<http://www.ibm.com/privacy/details/kr/ko>)의 "쿠키, 웹 비콘 및 기타 기술" 및 "IBM 소프트웨어 제품 및 SaaS(Software-as-a Service)"(<http://www.ibm.com/software/info/product-privacy>)를 참조하십시오.

상표

IBM, IBM 로고 및 ibm.com은 전세계 여러 국가에 등록된 International Business Machines Corp.의 상표 또는 등록상표입니다. 기타 제품 및 서비스 이름은 IBM 또는 타사의 상표입니다. 현재 IBM 상표 목록은 웹 "저작권 및 상표 정보"(www.ibm.com/legal/copytrade.shtml)에 있습니다.

Intel, Intel 로고, Intel Inside, Intel Inside 로고, Intel Centrino, Intel Centrino 로고, Celeron, Intel Xeon, Intel SpeedStep, Itanium 및 Pentium은 미국 또는 기타 국가에서 사용되는 Intel Corporation 또는 그 계열사의 상표 또는 등록상표입니다.

Linux는 미국 또는 기타 국가에서 사용되는 Linus Torvalds의 등록상표입니다.

Red Hat, Red Hat "Shadow Man" 로고 및 모든 Red Hat 기반 상표 및 로고는 미국 또는 기타 국가에서 사용되는 Red Hat, Inc.의 상표 또는 등록상표입니다.

전자파 방출 주의사항

장비에 모니터를 연결할 때, 지정된 케이블을 사용하고 모니터와 함께 제공되는 간섭 억제 장치를 사용해야 합니다.

A등급 주의사항

다음의 A 등급 문서는 기능 정보에서 EMC(Electromagnetic Compatibility) B 등급으로 지정되지 않는 한 POWER8 프로세서 및 해당 기능이 있는 IBM 서버에 적용됩니다.

Federal Communications Commission(FCC) Statement

참고: This equipment has been tested and found to comply with the limits for a Class A digital device, pursuant to Part 15 of the FCC Rules. These limits are designed to provide reasonable protection against harmful interference when the equipment is operated in a commercial environment. This equipment generates, uses, and can radiate radio frequency energy and, if not installed and used in accordance with the instruction manual, may cause harmful interference to radio communications. Operation of this equipment in a residential area is likely to cause harmful interference, in which case the user will be required to correct the interference at his own expense.

Properly shielded and grounded cables and connectors must be used in order to meet FCC emission limits. IBM is not responsible for any radio or television interference caused by using other than recommended cables and connectors or by unauthorized changes or modifications to this equipment. Unauthorized changes or modifications could void the user's authority to operate the equipment.

This device complies with Part 15 of the FCC rules. Operation is subject to the following two conditions: (1) this device may not cause harmful interference, and (2) this device must accept any interference received, including interference that may cause undesired operation.

Industry Canada Compliance Statement

CAN ICES-3 (A)/NMB-3(A)

European Community Compliance Statement

This product is in conformity with the protection requirements of EU Council Directive 2014/30/EU on the approximation of the laws of the Member States relating to electromagnetic

compatibility. IBM cannot accept responsibility for any failure to satisfy the protection requirements resulting from a non-recommended modification of the product, including the fitting of non-IBM option cards.

European Community contact:

IBM Deutschland GmbH

Technical Regulations, Abteilung M456

IBM-Allee 1, 71139 Ehningen, Germany

Tel: +49 800 225 5426

email: halloibm@de.ibm.com

Warning: This is a Class A product. In a domestic environment, this product may cause radio interference, in which case the user may be required to take adequate measures.

VCCI Statement - Japan

この装置は、クラスA情報技術装置です。この装置を家庭環境で使用すると電波妨害を引き起こすことがあります。この場合には使用者が適切な対策を講ずるよう要求されることがあります。
VCCI-A

The following is a summary of the VCCI Japanese statement in the box above:

This is a Class A product based on the standard of the VCCI Council. If this equipment is used in a domestic environment, radio interference may occur, in which case, the user may be required to take corrective actions.

Japan Electronics and Information Technology Industries Association Statement

This statement explains the Japan JIS C 61000-3-2 product wattage compliance.

(一社) 電子情報技術産業協会 高調波電流抑制対策実施
要領に基づく定格入力電力値： Knowledge Centerの各製品の
仕様ページ参照

This statement explains the Japan Electronics and Information Technology Industries Association (JEITA) statement for products less than or equal to 20 A per phase.

高調波電流規格 JIS C 61000-3-2 適合品

This statement explains the JEITA statement for products greater than 20 A, single phase.

高調波電流規格 JIS C 61000-3-2 準用品

本装置は、「高圧又は特別高圧で受電する需要家の高調波抑制対策ガイドライン」対象機器（高調波発生機器）です。

- 回路分類 : 6 (単相、PFC回路付)
- 換算係数 : 0

This statement explains the JEITA statement for products greater than 20 A per phase, three-phase.

高調波電流規格 JIS C 61000-3-2 準用品

本装置は、「高圧又は特別高圧で受電する需要家の高調波抑制対策ガイドライン」対象機器（高調波発生機器）です。

- 回路分類 : 5 (3相、PFC回路付)
- 換算係数 : 0

Electromagnetic Interference (EMI) Statement - People's Republic of China

声 明

此为 A 级产品,在生活环境
中,该产品可能会造成无线电干
扰。在这种情况下,可能需要用
户对其干扰采取切实可行的措
施。

Declaration: This is a Class A product. In a domestic environment this product may cause radio interference in which case the user may need to perform practical action.

Electromagnetic Interference (EMI) Statement - Taiwan

警告使用者：

這是甲類的資訊產品，在居住的環境中使用時，可能會造成射頻干擾，在這種情況下，使用者會被要求採取某些適當的對策。

The following is a summary of the EMI Taiwan statement above.

Warning: This is a Class A product. In a domestic environment this product may cause radio interference in which case the user will be required to take adequate measures.

IBM Taiwan Contact Information:

台灣IBM 產品服務聯絡方式：
台灣國際商業機器股份有限公司
台北市松仁路7號3樓
電話：0800-016-888

한국방송통신위원회(KCC) 사용자안내문

이 기기는 업무용 환경에서 사용할 목적으로 적합성평가를 받은 기기로서 가정용 환경에서 사용하는 경우 전파간섭의 우려가 있습니다.

Germany Compliance Statement

Deutschsprachiger EU Hinweis: Hinweis für Geräte der Klasse A EU-Richtlinie zur Elektromagnetischen Verträglichkeit

Dieses Produkt entspricht den Schutzanforderungen der EU-Richtlinie 2014/30/EU zur Angleichung der Rechtsvorschriften über die elektromagnetische Verträglichkeit in den EU-Mitgliedsstaaten und hält die Grenzwerte der EN 55022 / EN 55032 Klasse A ein.

Um dieses sicherzustellen, sind die Geräte wie in den Handbüchern beschrieben zu installieren und zu betreiben. Des Weiteren dürfen auch nur von der IBM empfohlene Kabel angeschlossen werden. IBM übernimmt keine Verantwortung für die Einhaltung der Schutzanforderungen, wenn

das Produkt ohne Zustimmung von IBM verändert bzw. wenn Erweiterungskomponenten von Fremdherstellern ohne Empfehlung von IBM gesteckt/eingebaut werden.

EN 55022 / EN 55032 Klasse A Geräte müssen mit folgendem Warnhinweis versehen werden: "Warnung: Dieses ist eine Einrichtung der Klasse A. Diese Einrichtung kann im Wohnbereich Funk-Störungen verursachen; in diesem Fall kann vom Betreiber verlangt werden, angemessene Maßnahmen zu ergreifen und dafür aufzukommen."

Deutschland: Einhaltung des Gesetzes über die elektromagnetische Verträglichkeit von Geräten

Dieses Produkt entspricht dem "Gesetz über die elektromagnetische Verträglichkeit von Geräten (EMVG)". Dies ist die Umsetzung der EU-Richtlinie 2014/30/EU in der Bundesrepublik Deutschland.

Zulassungsbescheinigung laut dem Deutschen Gesetz über die elektromagnetische Verträglichkeit von Geräten (EMVG) (bzw. der EMC Richtlinie 2014/30/EU) für Geräte der Klasse A

Dieses Gerät ist berechtigt, in Übereinstimmung mit dem Deutschen EMVG das EG-Konformitätszeichen - CE - zu führen.

Verantwortlich für die Einhaltung der EMV Vorschriften ist der Hersteller:

International Business Machines Corp.

New Orchard Road

Armonk, New York 10504

Tel: 914-499-1900

Der verantwortliche Ansprechpartner des Herstellers in der EU ist:

IBM Deutschland GmbH

Technical Relations Europe, Abteilung M456

IBM-Allee 1, 71139 Ehningen, Germany

Tel: +49 (0) 800 225 5426

email: HalloIBM@de.ibm.com

Generelle Informationen:

Das Gerät erfüllt die Schutzanforderungen nach EN 55024 und EN 55022 / EN 55032 Klasse A.

Electromagnetic Interference (EMI) Statement - Russia

ВНИМАНИЕ! Настоящее изделие относится к классу А.
В жилых помещениях оно может создавать радиопомехи, для снижения которых необходимы дополнительные меры

B등급 주의사항

다음의 B등급 문서는 피처 정보에서 전자파 장애(EMC) B등급으로 지정된 피처에 적용됩니다.

Federal Communications Commission(FCC) Statement

This equipment has been tested and found to comply with the limits for a Class B digital device, pursuant to Part 15 of the FCC Rules. These limits are designed to provide reasonable protection against harmful interference in a residential installation.

This equipment generates, uses, and can radiate radio frequency energy and, if not installed and used in accordance with the instructions, may cause harmful interference to radio communications. However, there is no guarantee that interference will not occur in a particular installation.

If this equipment does cause harmful interference to radio or television reception, which can be determined by turning the equipment off and on, the user is encouraged to try to correct the interference by one or more of the following measures:

- Reorient or relocate the receiving antenna.
- Increase the separation between the equipment and receiver.
- Connect the equipment into an outlet on a circuit different from that to which the receiver is connected.
- Consult an IBM-authorized dealer or service representative for help.

Properly shielded and grounded cables and connectors must be used in order to meet FCC emission limits. Proper cables and connectors are available from IBM-authorized dealers. IBM is not responsible for any radio or television interference caused by unauthorized changes or modifications to this equipment. Unauthorized changes or modifications could void the user's authority to operate this equipment.

This device complies with Part 15 of the FCC rules. Operation is subject to the following two conditions: (1) this device may not cause harmful interference, and (2) this device must accept any interference received, including interference that may cause undesired operation.

Industry Canada Compliance Statement

CAN ICES-3(B)/NMB-3(B)

European Community Compliance Statement

This product is in conformity with the protection requirements of EU Council Directive 2014/30/EU on the approximation of the laws of the Member States relating to electromagnetic compatibility. IBM cannot accept responsibility for any failure to satisfy the protection requirements resulting from a non-recommended modification of the product, including the fitting of non-IBM option cards.

European Community contact:

IBM Deutschland GmbH

Technical Regulations, Abteilung M456

IBM-Allee 1, 71139 Ehningen, Germany

Tel: +49 800 225 5426

email: halloibm@de.ibm.com

VCCI Statement - Japan

この装置は、クラスB情報技術装置です。この装置は、家庭環境で使用することを目的としていますが、この装置がラジオやテレビジョン受信機に近接して使用されると、受信障害を引き起こすことがあります。

取扱説明書に従って正しい取り扱いをして下さい。 VCCI-B

Japan Electronics and Information Technology Industries Association Statement

This statement explains the Japan JIS C 61000-3-2 product wattage compliance.

(一社) 電子情報技術産業協会 高調波電流抑制対策実施
要領に基づく定格入力電力値： Knowledge Centerの各製品の
仕様ページ参照

This statement explains the Japan Electronics and Information Technology Industries Association (JEITA) statement for products less than or equal to 20 A per phase.

高調波電流規格 JIS C 61000-3-2 適合品

This statement explains the JEITA statement for products greater than 20 A, single phase.

高調波電流規格 JIS C 61000-3-2 準用品

本装置は、「高圧又は特別高圧で受電する需要家の高調波抑制対策ガイドライン」対象機器（高調波発生機器）です。

- 回路分類 : 6 (単相、PFC回路付)
- 換算係数 : 0

This statement explains the JEITA statement for products greater than 20 A per phase, three-phase.

高調波電流規格 JIS C 61000-3-2 準用品

本装置は、「高圧又は特別高圧で受電する需要家の高調波抑制対策ガイドライン」対象機器（高調波発生機器）です。

- 回路分類 : 5 (3相、PFC回路付)
- 換算係数 : 0

IBM Taiwan Contact Information

台灣IBM 產品服務聯絡方式：
台灣國際商業機器股份有限公司
台北市松仁路7號3樓
電話：0800-016-888

Germany Compliance Statement

Deutschsprachiger EU Hinweis: Hinweis für Geräte der Klasse B EU-Richtlinie zur Elektromagnetischen Verträglichkeit

Dieses Produkt entspricht den Schutzanforderungen der EU-Richtlinie 2014/30/EU zur Angleichung der Rechtsvorschriften über die elektromagnetische Verträglichkeit in den EU-Mitgliedsstaaten und hält die Grenzwerte der EN 55022/ EN 55032 Klasse B ein.

Um dieses sicherzustellen, sind die Geräte wie in den Handbüchern beschrieben zu installieren und zu betreiben. Des Weiteren dürfen auch nur von der IBM empfohlene Kabel angeschlossen werden. IBM übernimmt keine Verantwortung für die Einhaltung der Schutzanforderungen, wenn das Produkt ohne Zustimmung von IBM verändert bzw. wenn Erweiterungskomponenten von Fremdherstellern ohne Empfehlung von IBM gesteckt/eingebaut werden.

Deutschland: Einhaltung des Gesetzes über die elektromagnetische Verträglichkeit von Geräten

Dieses Produkt entspricht dem "Gesetz über die elektromagnetische Verträglichkeit von Geräten (EMVG)". Dies ist die Umsetzung der EU-Richtlinie 2014/30/EU in der Bundesrepublik Deutschland.

Zulassungsbescheinigung laut dem Deutschen Gesetz über die elektromagnetische Verträglichkeit von Geräten (EMVG) (bzw. der EMC Richtlinie 2014/30/EU) für Geräte der Klasse B

Dieses Gerät ist berechtigt, in Übereinstimmung mit dem Deutschen EMVG das EG-Konformitätszeichen - CE - zu führen.

Verantwortlich für die Einhaltung der EMV Vorschriften ist der Hersteller:

International Business Machines Corp.

New Orchard Road

Armonk, New York 10504

Tel: 914-499-1900

Der verantwortliche Ansprechpartner des Herstellers in der EU ist:

IBM Deutschland GmbH

Technical Relations Europe, Abteilung M456

IBM-Allee 1, 71139 Ehningen, Germany

Tel: +49 (0) 800 225 5426

email: HalloIBM@de.ibm.com

Generelle Informationen:

Das Gerät erfüllt die Schutzanforderungen nach EN 55024 und EN 55022/ EN 55032 Klasse B.

이용 약관

다음 이용 약관에 따라 이 책을 사용할 수 있습니다.

적용: 본 이용 약관은 IBM 웹 사이트의 모든 이용 약관에 추가됩니다.

개인적 사용: 모든 소유권 사항을 표시하는 경우에 한하여 귀하는 이 책을 개인적, 비상업적 용도로 복제할 수 있습니다. 귀하는 IBM의 명시적 동의 없이 본 발행물 또는 그 일부를 배포 또는 전시하거나 2차적 저작물을 만들 수 없습니다.

상업적 사용: 모든 소유권 사항을 표시하는 경우에 한하여 귀하는 이 책을 귀하 기업집단 내에서만 복제, 배포 및 전시할 수 있습니다. 귀하의 기업집단 외에서는 IBM의 명시적 동의 없이 2차적 저작물을 만들거나 이 책 또는 그 일부를 복제, 배포 또는 전시할 수 없습니다.

권한: 본 허가에서 명시적으로 부여된 경우를 제외하고, 본 문서나 본 문서에 포함된 정보, 데이터, 소프트웨어 또는 기타 지적 재산권에 대한 어떠한 허가나 라이선스 또는 권한도 명시적 또는 묵시적으로 부여되지 않습니다.

IBM은 이 책의 사용이 IBM의 이익을 해친다고 판단하거나 위에서 언급된 지시사항이 준수되지 않는다고 판단하는 경우 언제든지 부여한 허가를 철회할 수 있습니다.

귀하는 미국 수출법 및 관련 규정을 포함하여 모든 적용 가능한 법률 및 규정을 철저히 준수하는 경우에만 본 정보를 다운로드, 송신 또는 재송신할 수 있습니다.

IBM은 이 책의 내용에 대해 어떠한 보증도 제공하지 않습니다. 타인의 권리 비침해, 상품성 및 특정 목적에의 적합성에 대한 묵시적 보증을 포함하여 (단 이에 한하지 않음) 묵시적이든 명시적이든 어떠한 종류의 보증 없이 현 상태대로 제공합니다.



Printed in Korea